

# SIEMENS

## 洗碗碟機

SN...

SX...

zh- 使用手冊  
hk



Register your product on My Siemens and discover exclusive services and offers.

[siemens-home.bsh-group.com/welcome](https://siemens-home.bsh-group.com/welcome)

The future moving in.

Siemens Home Appliances

# 目錄

<b>安全性</b> .....	<b>4</b>	下層洗滌籃 .....	22
一般提示說明 .....	4	直身刀叉籃 .....	22
使用須知 .....	4	餐具籃 .....	23
用戶限制 .....	4	疊架 .....	23
安裝的安全性 .....	5	摺疊式器皿架 .....	24
使用安全性 .....	6	小型配件夾 .....	24
洗碗碟機的損壞 .....	7	刀具擱架 .....	25
對孩童有危險 .....	8	焗盤清洗噴灑器 .....	25
安全系統 .....	9	洗滌籃高度 .....	25
<b>避免財物損失</b> .....	<b>10</b>	<b>首次使用前</b> .....	<b>26</b>
安裝的安全性 .....	10	進行首次啟動 .....	26
使用安全性 .....	10	<b>水質軟化系統</b> .....	<b>27</b>
<b>兒童安全鎖<sup>1</sup></b> .....	<b>10</b>	水質硬度設定一覽 .....	27
機械門鎖 .....	10	設定水質軟化系統 .....	27
<b>環境保護和節省資源</b> .....	<b>11</b>	軟化鹽 .....	27
廢棄包裝膠袋處理 .....	11	關閉水質軟化系統 .....	28
節約能源 .....	11	水質軟化系統淨化處理 .....	28
Zeolith 沸石烘乾 ② .....	12	<b>助乾劑裝置</b> .....	<b>29</b>
水質感應 <sup>1</sup> .....	12	助乾劑 .....	29
自動偵測裝置 .....	12	設定助乾劑釋放量 .....	29
<b>安裝和接駁</b> .....	<b>12</b>	關閉助乾劑裝置 .....	29
產品清單 .....	12	<b>洗滌劑</b> .....	<b>30</b>
安裝和接駁洗碗碟機 .....	13	合適的洗滌劑 .....	30
去水接駁 .....	13	不適合的洗滌劑 .....	31
來水接駁 .....	13	洗滌劑提示說明 .....	31
電源接駁 .....	13	添加洗滌劑 .....	31
<b>了解洗碗碟機</b> .....	<b>14</b>	<b>餐具</b> .....	<b>32</b>
洗碗碟機 .....	14	玻璃水杯和餐具損壞 .....	32
操作元件 .....	15	擺放餐具 .....	32
<b>程式</b> .....	<b>18</b>	取出餐具 .....	33
洗碗碟機測試條件資訊 .....	20	<b>基本操作</b> .....	<b>33</b>
<b>特別功能</b> .....	<b>20</b>	打開機門 .....	33
<b>配置</b> .....	<b>21</b>	開機 .....	33
上層洗滌籃 .....	21	設定程式 .....	33
		設定特別功能 .....	33

<sup>1</sup> 視乎洗碗碟機的配置而定

設定預校時間 .....	34
啟動程式 .....	34
中斷程式 .....	34
取消程式 .....	34
顯示程式資訊 .....	34
關機 .....	34
<b>基本設定 .....</b>	<b>35</b>
基本設定一覽 .....	35
更改基本設定 .....	36
設定時間 .....	37
<b>清潔和護理 .....</b>	<b>37</b>
清潔內腔 .....	37
機內自潔功能 <sup>1</sup> .....	37
清潔劑 .....	37
洗碗碟機護理提示 .....	37
三重過濾系統 .....	37
清潔噴射臂 .....	38
<b>排除故障 .....</b>	<b>39</b>
機器安全性 .....	39
故障代碼/故障指示/訊號 .....	39
洗滌效果 .....	41
顯示屏上的提示說明 .....	47
功能故障 .....	47
機械損壞 .....	48
噪音 .....	48
清潔去水泵 .....	49
<b>搬運、存放和廢棄處理 .....</b>	<b>49</b>
拆卸洗碗碟機 .....	49
防凍保護 .....	49
搬運洗碗碟機 .....	49
舊機處理 .....	50
<b>客戶服務 .....</b>	<b>50</b>
產品編號 ( E-Nr. ) 和生產編號 ( FD ) .....	50
AQUASTOP 防漏安全裝置保用 <sup>1</sup> .....	50
<b>技術資料 .....</b>	<b>51</b>

<sup>1</sup> 視乎洗碗碟機的配置而定

## 安全性

請注意有關安全的資訊，以確保洗碗碟機的使用安全。

### 一般提示說明

可在此查看有關本手冊的一般資訊。

- 請仔細閱讀本手冊。唯有如此才能安全有效使用本機。
- 此手冊適用於本機之使用者。
- 請注意安全提示說明和警告提示說明。
- 請妥善保管本手冊和產品資訊，以備日後查閱或提供給下一位使用者。
- 拆開包裝後，請檢查本機是否損壞。如本機於運送途中受損，切勿安裝。

### 使用須知

為了安全妥善使用本機，請注意使用須知中所提供的提示說明。  
本機之用途應符合以下要件：

- 根據使用手冊。
- 用於洗滌家用餐具。
- 僅限私人家庭和居家環境的室內區域。
- 最高可在海拔 2500 公尺以下使用。

### 用戶限制

避免孩童及容易發生危險情況的人士受到危害。

凡年滿 8 歲的孩童，身體、感官或智力有缺陷及缺乏相關操作經驗人士，必須在負責其安全的人員監督下或了解設備安全及相關危險的人員指導下才可使用本機。

請勿讓孩童將本機當成玩具玩耍。

孩童除非在監督下，否則不得進行清潔及護理的工作。

請確保 8 歲以下的孩童遠離機器及電源線。

## 安裝的安全性

安裝本機時請注意安全提示說明。

### 警告 – 受傷危險!

安裝不當可能造成人身傷害。

- ▶ 安裝和接駁本機時，請按照使用手冊和安裝手冊中的指示說明進行操作。

### 警告 – 觸電危險!

安裝不當可能導致危險。

- ▶ 僅限按家電銘牌所提供之資訊接駁並運行本機。
- ▶ 僅限透過按規定安裝接地保護的插座將本機接駁到帶有交流電的主電源。
- ▶ 房屋電路安裝的接地系統必須按規定進行安裝。
- ▶ 切勿透過定時器或遙控器等外部開關裝置為本機供電。
- ▶ 本機安裝完成後，必須可以隨手插入或拔除電源插頭，或者若無法隨手插入或拔除插頭，必須根據過電壓類別 III 和安裝規定的要求，在進行固定的電路安裝時應安裝全相的切斷裝置。
- ▶ 安裝機器時，請確保電源線未被夾住或受到損壞。

### 警告 – 火災危險!

使用電源延長線和未經授權的轉接器可能發生危險。

- ▶ 請勿使用電源延長線或拖板。
- ▶ 若電源線太短，請聯絡客戶服務。
- ▶ 僅限使用製造商授權的轉接器。

### 警告 – 觸電危險!

割斷來水喉管或將 Aquastop 自動偵測漏水系統的閥門浸入水中可能發生危險。

- ▶ 請勿將塑膠外殼浸入水中。來水喉管接駁的塑膠外殼包含一個電子閥門。
- ▶ 切勿割斷來水喉管。來水喉管之來水端的塑膠外殼裡有一個電磁閥。

### **⚠ 警告 – 受傷危險!**

開啟及關閉機門時，門上的鉸鏈會移動，可能造成人身傷害。

- ▶ 若嵌入式或半嵌入式洗碗碟機並未安裝在安裝開口內而因此碰到側邊牆壁時，則門鉸鏈的部位必須另外安裝側面保護罩。該保護罩屬於選購商品，可向專業經銷商或本公司客戶服務購買。

### **⚠ 警告 – 翻倒危險!**

安裝不當可能導致洗碗碟機傾斜。

- ▶ 如需將嵌入式或半嵌入式洗碗碟機安裝於檯面下方，請用螺絲將其固定於櫥櫃兩側，確保平穩放置。

### **⚠ 警告 – 燙傷危險!**

洗碗碟機若安裝不當可能造成灼傷。

- ▶ 請將獨立式洗碗碟機以背靠牆的方式進行安裝。

## **使用安全性**

使用本機時請注意此安全提示說明。

### **⚠ 警告 – 嚴重危害健康的危險!**

未注意洗滌劑和助乾劑產品包裝上所標示的安全提示說明和使用提示說明均可能對健康造成嚴重的傷害。

- ▶ 請注意洗滌劑和助乾劑產品包裝上的安全提示說明和使用提示說明。

### **⚠ 警告 – 爆炸危險!**

- 在洗碗碟機的洗滌槽內使用有機溶劑可能會引發爆炸。
  - ▶ 請勿在洗滌槽內使用任何有機溶劑。
- 鋁製品若在洗碗碟機的內腔裡與強鹼或強酸清潔劑接觸可能會引發爆炸。
  - ▶ 切勿將針對洗碗碟機護理用途的強鹼或強酸清潔劑（尤其是商業或工業用途）接觸到鋁製品。
  - ▶ 請勿在洗滌槽中放入任何鋁製品。

### **⚠ 警告 – 受傷危險!**

- 敞開的機門可能造成人身傷害。
  - ▶ 只有在擺放和取出餐具時才可打開機門，以免被機門絆倒而發生意外。
  - ▶ 請勿攀坐或站在敞開的機門上。

- 刀具和其他尖銳物品可能造成人身傷害。
  - ▶ 請務必將刀具和其他尖銳物品的尖銳處朝下放置於直身刀叉籃、刀具擱架或餐具籃內。

**⚠ 警告 – 燙傷危險!**

- 程式運行過程中打開機門時請小心，可能會有暖水從機器中濺出。
- ▶ 程式運行過程中請小心打開機門。

**⚠ 警告 – 翻倒危險!**

- 洗滌籃中擺放過多的餐具可能會導致洗碗碟機翻倒。
- ▶ 請勿在獨立式洗碗碟機的洗滌籃中擺放過多的餐具。

**⚠ 警告 – 觸電危險!**

- 濕氣滲入可能會導致觸電。
  - ▶ 本機僅限於室內使用。
  - ▶ 切勿將本機置於高溫或潮濕的地方。
  - ▶ 請勿使用蒸氣清潔機、高壓清潔機清潔本機。
- 電源線絕緣層若損壞可能發生危險。
  - ▶ 請勿將電源線靠近發熱的機器零件或熱源。
  - ▶ 請勿將電源線靠近鋒利的尖銳處或邊緣。
  - ▶ 切勿彎折、擠壓或更改電源線。

**⚠ 警告 – 燙傷危險!**

- Zeolith 沸石容器的排氣孔會變熱並可能因此造成灼傷。
- ▶ 請勿觸摸 Zeolith 沸石容器的排氣孔。

**洗碗碟機的損壞**

本機若受損，請注意此安全提示說明。

**⚠ 警告 – 觸電危險!**

- 機器損壞或電源線損壞時可能發生危險。
  - ▶ 請勿運行受損的洗碗碟機。
  - ▶ 切勿操作表面有裂縫或破損的機器。
  - ▶ 請勿拉扯電源線切斷本機電源。拔除電源線時，務必從插頭部位拉起。
  - ▶ 若本機或電源線損壞，請立即拔除電源線插頭或關閉保險絲盒的保險絲以及關閉水龍頭。

- ▶ 致電客戶服務。 → 頁碼 50
- ▶ 唯有領牌的專業人員方可維修機器。
- 維修不當可能發生危險。
  - ▶ 唯有領牌的專業人員方可維修機器。
  - ▶ 僅限使用原廠零件來維修洗碗碟機。
  - ▶ 若本機的電源線損壞，必須向製造商或其客戶服務購買專門的電源線進行更換。

## 對孩童有危險

家中若有孩童，請注意此安全提示說明。

### ⚠ 警告 – 窒息危險!

- 孩童有可能用包裝膠袋將頭部套住或將自己纏住而造成窒息。
  - ▶ 請確保孩童遠離包裝膠袋。
  - ▶ 請勿讓孩童玩耍包裝膠袋。
- 孩童可能會吸入或吞食小型零件而造成窒息。
  - ▶ 請確保孩童遠離小型零件。
  - ▶ 切勿讓孩童用小型零件玩耍。

### ⚠ 警告 – 危害健康的危險!

孩童有可能將自己鎖進洗碗碟機內，造成生命的危險。

- ▶ 報廢的舊機應依下列方式處理：拔掉電源線插頭，剪斷電源線，將門鎖破壞，使機門無法再關上。

### ⚠ 警告 – 擠壓危險!

洗碗碟機若安裝於高櫥櫃，孩童可能會在機門和位在下方的櫥櫃門之間被壓傷。

- ▶ 打開或關上機門時應留意不會壓到孩童。

### ⚠ 警告 – 化學灼傷危險!

洗滌劑和助乾劑可能會造成口腔、喉嚨和眼睛的灼傷。

- ▶ 請確保孩童遠離助乾劑和洗滌劑產品。
- ▶ 洗碗碟機打開時，請勿讓孩童靠近。洗滌槽內的水非飲用水，裡面可能仍有殘留的洗滌劑和助乾劑。



**⚠ 警告 – 受傷危險!**

勿讓孩童將手伸到洗滌片負載籃內，孩童的手指可能會被縫隙夾住而受傷。

▶ 洗碗碟機打開時，請勿讓孩童靠近。

**⚠ 警告 – 窒息危險!**

孩童可能將自己關進洗碗碟機內而造成窒息。

▶ 洗碗碟機若配備有兒童安全鎖，請妥善利用該裝置。

▶ 請勿讓孩童將洗碗碟機當成玩具玩耍或進行操作。

## 安全系統

可以避免孩童發生因洗碗碟機所產生的危險情況。

視乎洗碗碟機型號配置而定，本機配備有

→ "兒童安全鎖"，頁碼 10。

---

<sup>1</sup> 視乎洗碗碟機的配置而定

## 避免財物損失

為了避免因洗碗碟機、配件或廚房用具的損壞而造成財物損失，請注意此提示說明。

### 安裝的安全性

安裝本機時請注意此提示說明。

#### 注意！

- 安裝不當可能會造成洗碗碟機受損。
  - ▶ 如需將洗碗碟機安裝在其他家用電器的上方或下方，請遵照欲和洗碗碟機一起組合安裝的各個家用電器安裝手冊的安裝資訊進行安裝。
  - ▶ 若相關資訊或安裝手冊中並未提供提示說明，則必須洽詢該家用電器的製造商，以確定洗碗碟機可以安裝在其他家用電器的上方或下方。
  - ▶ 若製造商無法提供相關資訊，則請勿將洗碗碟機安裝在這些家用電器的上方或下方。
  - ▶ 為了確保所有家用電器都能夠安全運行，同時也應注意洗碗碟機本身的安裝手冊。
  - ▶ 勿將洗碗碟機安裝在煮食爐下方。
  - ▶ 請勿將洗碗碟機靠近熱源，例如暖氣設備、蓄熱器、鍋爐或其他會產生熱能的設備。
- 更改或損壞喉管可能導致財物損失及機體損壞。
  - ▶ 切勿彎折、擠壓、更改或割斷喉管。
  - ▶ 僅限使用隨附的喉管或原廠備用喉管。
  - ▶ 切勿重複使用任何用過的喉管。
- 水壓過低或過高均會影響洗碗碟機的功能。
  - ▶ 確保來水系統的水壓最小為 50 kPa (0,5 巴)，最大為 1000 kPa (10 巴)。
  - ▶ 若水壓超過規定的最大值，則必須在來水接口和洗碗碟機的喉管組之間安裝減壓閥。

## 使用安全性

使用本機時請注意此提示說明。

#### 注意！

- 溢出的水蒸氣可能會損壞系統櫥櫃。
  - ▶ 先讓本機在程式結束後稍微冷卻一下，再打開機門。
- 軟化鹽可能因腐蝕而損壞洗滌槽。
  - ▶ 因此，應將溢出的軟化鹽從洗滌槽中沖走，立即將軟化鹽添加到軟化鹽槽，再啟動程式。
- 洗滌劑可能損壞水軟化系統。
  - ▶ 僅限將洗碗碟機專用的軟化鹽添加到水軟化系統的軟化鹽槽內。
- 不合適的洗滌劑可能損壞洗碗碟機。
  - ▶ 請勿使用蒸氣清潔機。
  - ▶ 為了避免造成洗碗碟機表面刮傷，請勿使用表面粗糙或含有磨砂顆粒的海綿。
  - ▶ 為了避免發生鏽蝕，請勿在採用不鏽鋼材質的洗碗碟機正面使用海綿布，或在初次使用之前，先徹底洗滌數次。

## 兒童安全鎖<sup>1</sup>

使用兒童安全鎖可以保護兒童免受洗碗碟機可能帶來的危險。視乎洗碗碟機型號的配置而定，本機配備有機械門鎖。

### 機械門鎖

該機械門鎖採用機械安全系統，使得機門較難打開。可以啟用或停用機械門鎖。

#### 警告

#### 窒息危險!

孩童可能將自己關進洗碗碟機內而造成窒息。

- ▶ 啟用機械門鎖並關閉機門。

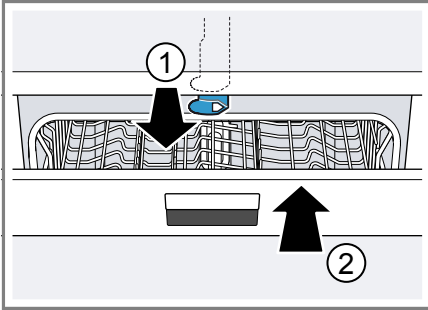
→ "打開機門"，頁碼 33

<sup>1</sup> 視乎洗碗碟機的配置而定

## 啟用機械門鎖

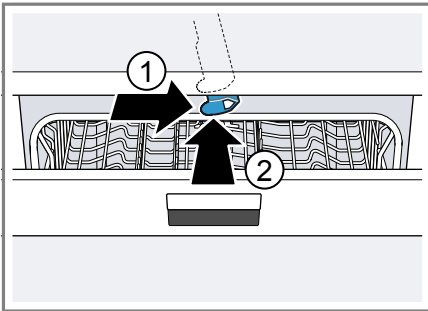
**提示說明：** 機械門鎖在手動停用之前將一直保持啟用狀態。

1. 打開機門。
2. 向外拉出兒童安全鎖的鎖扣 ① 並關閉機門 ②。



## 停用機械門鎖

1. 打開機門。
2. 向右按下兒童安全鎖的鎖扣 ① 並向後推 ②。



3. 關閉機門。

## 環境保護和節省資源

以節省資源的方式使用洗碗碟機，並妥善處理可重複使用的材料來保護環境。

### 廢棄包裝膠袋處理

包裝膠袋符合環保要求且可回收。

- ▶ 請分類處理各組件。

關於現行廢棄物處理的相關資訊，請向經銷商及當地或市政管理單位查詢。

### 節約能源

若注意此提示說明，洗碗碟機的用水量和用電量將會更少。

選用程式 節能 50°。

- + 節能 50° 程式非常節能和環保。  
→ "程式", 頁碼 18

若只有幾樣餐具需要清洗，可切換為半量清洗特別功能。<sup>1</sup>

- + 該程式適合洗滌少量餐具，減少能源消耗。  
→ "特別功能", 頁碼 20

選用特別功能 節能。<sup>1</sup>

- + 運行時間將延長，能源消耗值則減少。

將自動偵測裝置的設定更改為標準。

- + 能源消耗值將減少。  
→ "自動偵測裝置", 頁碼 12

Zeolith 沸石烘乾有助於自動節省能源。

- + → "Zeolith 沸石烘乾 ☺", 頁碼 12

<sup>1</sup> 視乎洗碗碟機的配置而定

## Zeolith 沸石烘乾 ②

本機配備有 Zeolith 沸石容器。Zeolith 沸石烘乾有助於節省能源。

Zeolith 沸石是一種可以吸收水分並釋放熱能的礦物質。

在洗滌階段，熱能可以用來加熱洗滌水並烘乾礦物質。

在烘乾階段，礦物質將吸收來自內腔的水分並釋放熱能。用乾燥空氣將熱能吹入內腔。此功能將使烘乾速度更快、效果更佳。

Zeolith 沸石烘乾因此非常節能。

**提示：**為了不影響 Zeolith 沸石烘乾的功能，請勿將任何餐具直接放置在 Zeolith 沸石容器的吸入口和排出口前。

請勿將易受高溫影響的餐具直接放在 Zeolith 沸石容器的排出口前。

→ "洗碗碟機", 頁碼 14

## 水質感應<sup>1</sup>

水質感應是用於測量洗滌水濁度的光學測量裝置（光阻）。水質感應可以節省用水量。

水質感應將依據不同的程式階段而啟動。洗滌水若濁度低，則會保留到下一次程式，用水量將可減少 3-6 公升。水的濁度增加時，將會排出該洗滌水並重新注入乾淨的水。此外，在自動程式中，還能視水質的濁度調整溫度及運行時間。

## 自動偵測裝置

自動偵測裝置會依據骯髒量和骯髒類型調整自動程式中的程式運行和程式強度。

自動偵測裝置具有不同的靈敏度，您可以在基本設定中進行更改。

→ "更改基本設定", 頁碼 36

## 自動偵測裝置 說明 靈敏度段位

Standard	此設定最適合混置和骯髒量高的餐具。同時也省電和省水。
Sensitive	此設定專為骯髒量低的程式強度所設計，可有效清除殘留食物。相應調整了用電量及用水量。
Very sensitive	此設定專為骯髒程度較重的程式強度所設計，例如極乾的殘留食物。添加有效成分低的有機或環保洗滌劑時也建議選用此程式。相應調整了用電量和用水量。

## 安裝和接駁

將本機妥善接駁水電，以便正常運行。請注意所要求的標準和安裝手冊。

## 產品清單

拆開包裝後，請檢查所有零件是否於運送途中受損以及交付的產品是否齊全。若發現有問題，請聯絡購買洗碗碟機的經銷商或本公司的客戶服務。

**提示說明：**您的洗碗碟機在出廠前已接受過功能檢查，確保運作正常。洗碗碟機上會因此留下一些水漬。水漬會在經過首次洗滌操作後消失。

產品清單包括：

- 洗碗碟機
- 使用手冊
- 安裝手冊
- 保用卡<sup>1</sup>
- 安裝零件
- 蒸氣保護板<sup>1</sup>
- 橡膠擋板<sup>1</sup>
- 電源線

<sup>1</sup> 視乎洗碗碟機的配置而定

## ■ 簡易操作指南<sup>1</sup>

### 安裝和接駁洗碗碟機

可以將嵌入式或半嵌式洗碗碟機安裝在木牆和塑膠牆之間的系統櫥櫃中。若以獨立方式安裝洗碗碟機，則必須加以固定避免傾倒，例如以螺絲固定在牆邊或以螺絲旋接兩側櫥櫃安裝於相連的櫥櫃下方。

1. 注意安全提示說明。→ 頁碼 4
2. 注意電源接駁的提示說明。→ 頁碼 13
3. 檢查產品清單 → 頁碼 12 和洗碗碟機的狀況。
4. 有關所需的安裝尺寸，請查看安裝手冊的說明。
5. 請利用可調校高度的腳架將洗碗碟機調至適當的水平位置。  
確保洗碗碟機穩固放置於地面。
6. 安裝去水接駁。→ 頁碼 13
7. 安裝來水接駁。→ 頁碼 13
8. 將洗碗碟機接駁電源。

### 去水接駁

接駁洗碗碟機的去水接駁喉管，以便讓因程式而變骯髒的洗滌水能夠順利排出。

#### 安裝去水接駁

1. 請從隨附的安裝手冊中查看所需的步驟。
2. 使用隨附的零件，將去水喉管接至去水位的去水接管。
3. 確保去水喉管無彎折、擠壓或糾結。
4. 確保蓋板未擋住去水喉管，以免廢水無法排出。

### 來水接駁

接駁洗碗碟機的來水接駁。

#### 安裝來水接駁

**提示說明：**更換洗碗碟機時，務必換用新的來水喉管。

1. 請從隨附的安裝手冊中查看所需的步驟。
2. 使用隨附的零件，接駁本機的來水接駁喉管。  
注意 技術規格 → 頁碼 51。
3. 確保來水喉管無彎折、擠壓或糾結。

### 電源接駁

將機器接駁至電源。

#### 接駁機器的電源

##### 提示說明

- 注意 安全提示說明 → 頁碼 5。
  - 本機僅能接駁到 220 - 240 V 和 50 Hz 或 60 Hz 的交流電插座。
  - 請注意，只有接駁電源，水損保護系統才會運作。
1. 將電源線的 IEC 插頭插入機器。
  2. 將機器的插頭插入位於機器附近的電源插座。  
洗碗碟機的接駁資料均標示在家電銘牌上。
  3. 檢查電源插頭是否牢固。

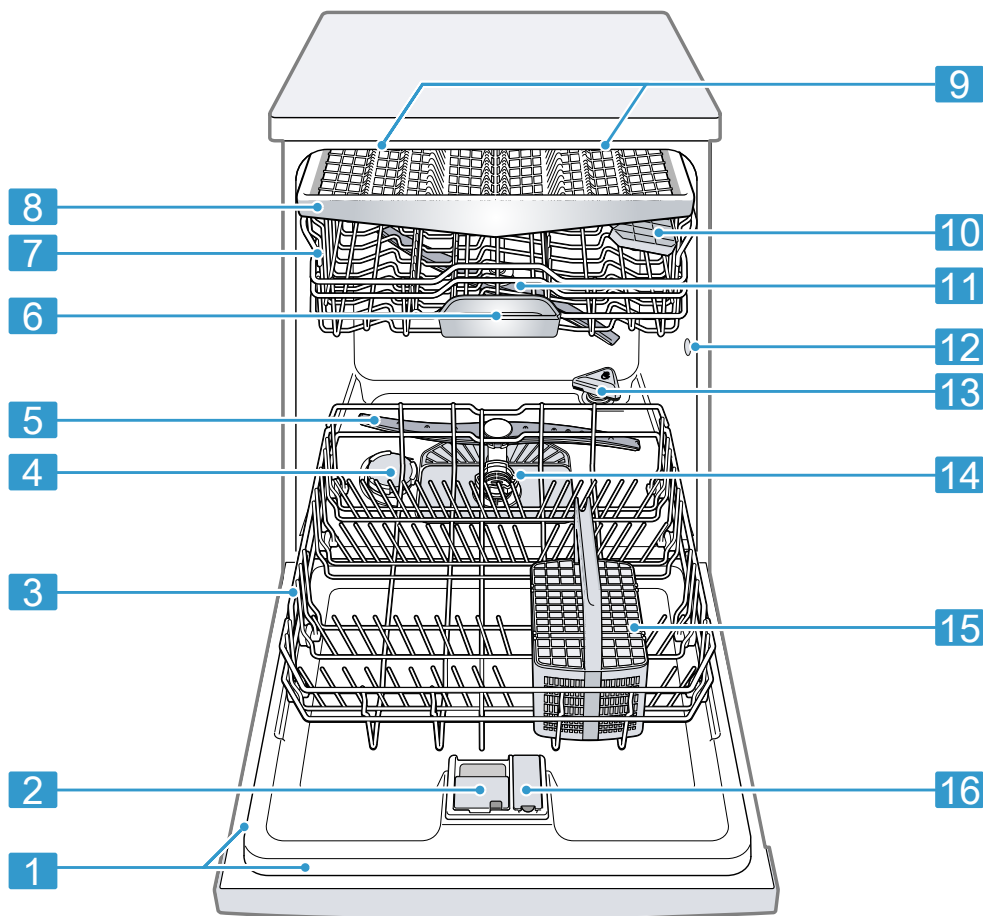
<sup>1</sup> 視乎洗碗碟機的配置而定

## 了解洗碗碟機

了解洗碗碟機的各組件。

### 洗碗碟機

可在此查看洗碗碟機相關組件一覽。



**1** 家電銘牌

標有 E 編號和 FD 編號 → 頁碼 50 的家電銘牌。  
聯絡客戶服務 → 頁碼 50 時需要提供這些資料。

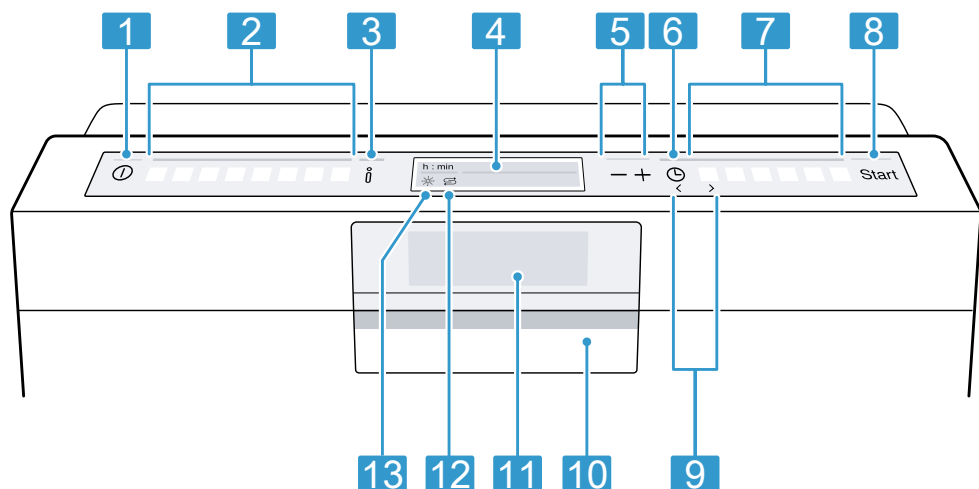
<sup>1</sup> 視乎洗碗碟機的配置而定

2	洗滌劑槽	請在洗滌劑槽添加洗滌劑 → 頁碼 30。
3	下層洗滌籃	下層洗滌籃 → 頁碼 22
4	軟化鹽槽	請在軟化鹽槽添加水質軟化系統 → 頁碼 27 專用的軟化鹽。
5	下噴射臂	下噴射臂清洗下層洗滌籃中的餐具。餐具清洗若不理想，請清潔噴射臂。 → "清潔噴射臂", 頁碼 38
6	洗滌片負載籃	程式過程中，洗滌球會從洗滌劑槽自動掉入洗滌片負載籃內並在此有效溶解。
7	上層洗滌籃	上層洗滌籃 → 頁碼 21
8	餐具籃 <sup>1</sup>	餐具籃 → 頁碼 23
9	emotionLight 型格照明燈 <sup>1</sup>	洗碗碟機內部照明。 → "基本設定一覽", 頁碼 35
10	疊架	疊架 → 頁碼 23
11	上噴射臂	上噴射臂清洗上層洗滌籃中的餐具。餐具清洗若不理想，請清潔噴射臂。 → "清潔噴射臂", 頁碼 38
12	Zeolith 沸石容器的吸入口	該吸入口專供給 Zeolith 沸石烘乾 → 頁碼 12 使用。
13	Zeolith 沸石容器的吸入口	該吸入口專供給 Zeolith 沸石烘乾 → 頁碼 12 使用。
14	三重過濾系統	三重過濾系統 → 頁碼 37
15	直身刀叉籃 <sup>1</sup>	直身刀叉籃 → 頁碼 22
16	助乾劑槽	請在助乾劑槽添加助乾劑裝置 → 頁碼 29 專用的助乾劑。

<sup>1</sup> 視乎洗碗碟機的配置而定

## 操作元件

可透過操作元件設定洗碗碟機的所有功能並獲得有關操作狀態的資訊。透過一些按鈕即可執行各種不同的功能。



<b>1</b>	電源開關 ①	開機 → 頁碼 33 關機 → 頁碼 34
<b>2</b>	程式按鈕	程式 → 頁碼 18
<b>3</b>	資訊按鈕 ⓘ	若按下 ⓘ，顯示屏將顯示選取的程式、特別功能和基本設定。 若按住 ⓘ 約 3 秒，將打開選單。 → "更改基本設定", 頁碼 36
<b>4</b>	顯示屏	顯示屏將顯示有關程式、特別功能或基本設定的資訊。可透過顯示屏和設定按鈕更改基本設定。 → "更改基本設定", 頁碼 36
<b>5</b>	設定按鈕	更改基本設定 → 頁碼 36
<b>6</b>	預校時間	設定預校時間 → 頁碼 34
<b>7</b>	程式按鈕和特別功能	程式 → 頁碼 18 特別功能 → 頁碼 20
<b>8</b>	啟動按鈕 Start 和重設按鈕 Reset 3 sec.	啟動程式 → 頁碼 34 取消程式 → 頁碼 34
<b>9</b>	按鈕 <>	透過這些按鈕可以滾動瀏覽基本設定。 → "更改基本設定", 頁碼 36
<b>10</b>	開門把手 <sup>1</sup>	打開機門。 → 頁碼 33
<b>11</b>	顯示屏 <sup>1</sup>	顯示屏將顯示有關程式、特別功能或基本設定的資訊。可透過顯示屏和設定按鈕更改基本設定。 → "更改基本設定", 頁碼 36

<sup>1</sup> 視乎洗碗碟機的配置而定



---

**12**

軟化鹽添加指示

水質軟化系統 → 頁碼 27

---

**13**

助乾劑添加指示

助乾劑裝置 → 頁碼 29







---

<sup>1</sup> 視乎洗碗碟機的配置而定

## 程式

可在此查看可設定的程式一覽。依照洗碗碟機的配置，可以在洗碗碟機的控制面板上查看各種可使用的程式。運行時間將視乎所選的程式可能有所變化。運行時間將視乎水溫、餐具量、骯髒程度和所選的特別功能 → 頁碼 20 而定。關閉助乾劑裝置或助乾劑不足時，運行時間會發生變化。

有關程式的能源消耗值，請查看簡易操作指南。能源消耗值是指在正常條件下，水質硬度值為 13 - 16 °dH 的數值。因不同的水溫或管線壓力的影響，上述的數值可能會有所偏差。

程式	用途	程式運行	特別功能
  特強 70°	餐具： <ul style="list-style-type: none"> <li>■ 洗滌鍋具、平底鍋、其他耐用的餐具和刀叉。</li> </ul> 骯髒程度： <ul style="list-style-type: none"> <li>■ 清除高黏性、燒焦或乾硬、含澱粉和蛋白質的殘留食物。</li> </ul> 使用洗滌粉時，可以在機門上額外倒一些洗滌粉。	特強程式： <ul style="list-style-type: none"> <li>■ 預洗</li> <li>■ 洗滌 70 °C</li> <li>■ 中間沖洗</li> <li>■ 最終沖洗 50 °C</li> <li>■ 烘乾</li> </ul>	全部 → "特別功能", 頁碼 20
  自動 45°-65°	餐具： <ul style="list-style-type: none"> <li>■ 洗滌混置餐具及刀叉筷匙。</li> </ul> 骯髒程度： <ul style="list-style-type: none"> <li>■ 清除微黏的新鮮殘留食物。</li> </ul>	利用自動偵測裝置進行調整： <ul style="list-style-type: none"> <li>■ 透過自動偵測裝置，依照洗滌水的骯髒程度調整最佳程式。</li> </ul>	全部 → "特別功能", 頁碼 20
<b>eco</b>  節能 50°	餐具： <ul style="list-style-type: none"> <li>■ 洗滌混置餐具及刀叉筷匙。</li> </ul> 骯髒程度： <ul style="list-style-type: none"> <li>■ 清除微黏的新鮮殘留食物。</li> </ul>	最節能的程式： <ul style="list-style-type: none"> <li>■ 預洗</li> <li>■ 洗滌 50 °C</li> <li>■ 中間沖洗</li> <li>■ 最終沖洗 35 °C</li> <li>■ 烘乾</li> </ul>	全部 → "特別功能", 頁碼 20
 自動 65°-75°	餐具： <ul style="list-style-type: none"> <li>■ 洗滌鍋具、平底鍋、其他耐用的餐具和刀叉。</li> </ul> 骯髒程度： <ul style="list-style-type: none"> <li>■ 清除高黏性、燒焦或乾硬、含澱粉和蛋白質的殘留食物。</li> </ul>	利用自動偵測裝置進行調整： <ul style="list-style-type: none"> <li>■ 透過自動偵測裝置，依照洗滌水的骯髒程度調整最佳程式。</li> </ul>	全部 → "特別功能", 頁碼 20

程式	用途	程式運行	特別功能
 自動 35°-45°	<b>餐具：</b> <ul style="list-style-type: none"> <li>洗滌鍋具、平底鍋、其他耐用的餐具和刀叉。</li> </ul> <b>骯髒程度：</b> <ul style="list-style-type: none"> <li>清除高黏性、燒焦或乾硬、含澱粉和蛋白質的殘留食物。</li> </ul>	利用自動偵測裝置進行調整： <ul style="list-style-type: none"> <li>透過自動偵測裝置，依照洗滌水的骯髒程度調整最佳程式。</li> </ul>	集中除汙 VarioSpeedPlus 高效閃亮烘乾 → "特別功能", 頁碼 20
 night	<b>餐具：</b> <ul style="list-style-type: none"> <li>洗滌混置餐具及刀叉筷子。</li> </ul> <b>骯髒程度：</b> <ul style="list-style-type: none"> <li>清除微黏的新鮮殘留食物。</li> </ul>	降低噪音： <ul style="list-style-type: none"> <li>預洗</li> <li>洗滌 50 °C</li> <li>中間沖洗</li> <li>最終沖洗 35 °C</li> <li>烘乾</li> </ul>	集中除汙 半量清洗 高效閃亮烘乾 高溫倍護 → "特別功能", 頁碼 20
 玻璃倍護 40°	<b>餐具：</b> <ul style="list-style-type: none"> <li>洗滌易受損的碗碟、刀叉、易受高溫影響的塑膠餐具和高身杯籃中的高身杯。</li> </ul> <b>骯髒程度：</b> <ul style="list-style-type: none"> <li>清除微黏的新鮮殘留食物。</li> </ul>	<b>精緻程式：</b> <ul style="list-style-type: none"> <li>預洗</li> <li>洗滌 40 °C</li> <li>中間沖洗</li> <li>最終沖洗 50 °C</li> <li>烘乾</li> </ul>	集中除汙 VarioSpeedPlus 半量清洗 高效閃亮烘乾 → "特別功能", 頁碼 20
 快洗 45°	<b>餐具：</b> <ul style="list-style-type: none"> <li>洗滌易受損的碗碟、刀叉、易受高溫影響的塑膠餐具和玻璃水杯。</li> </ul> <b>骯髒程度：</b> <ul style="list-style-type: none"> <li>清除微黏的新鮮殘留食物。</li> </ul>	<b>縮短程式時間：</b> <ul style="list-style-type: none"> <li>洗滌 45 °C</li> <li>中間沖洗</li> <li>最終沖洗 50 °C</li> </ul>	高效閃亮烘乾 → "特別功能", 頁碼 20
 預洗	<b>餐具：</b> <ul style="list-style-type: none"> <li>洗滌全部餐具類型。</li> </ul> <b>骯髒類型：</b> <ul style="list-style-type: none"> <li>冷水沖洗，中間沖洗。</li> </ul>	<b>冷水沖洗：</b> <ul style="list-style-type: none"> <li>預洗</li> </ul>	無

## 洗碗碟機測試條件資訊

當地測試機構將收到比較測試（例如根據 EN60436）的相關資訊。

這些內容為檢驗條件，並不包括檢驗的結果或數值。



請利用電子郵件與我們聯絡：

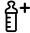



dishwasher@test-appliances.com

聯絡時，請在電子郵件中註明產品編號（E-Nr.）和製造編號（FD），可以在機門的電器銘牌上查看這兩項資訊。

## 特別功能

可在此查看可設定的特別功能一覽。依照洗碗碟機的配置，可以在洗碗碟機的控制面板上查看各種可使用的特別功能。

特別功能	用途
 VarioSpeedPlus	<ul style="list-style-type: none"> <li>運行時間依所選的程式，可縮短約 20 % 到 66 % 的時間。</li> <li>用水量和用電量將會提高。</li> </ul>
 半量清洗	<ul style="list-style-type: none"> <li>清洗少量餐具時可切換。</li> <li>相比洗滌劑在洗碗碟機裝滿餐具時的用量，建議只需將少量的洗滌劑添加到洗滌劑槽內即可。</li> <li>運行時間將會縮短。</li> <li>用水量和用電量將會減少。</li> </ul>

特別功能	用途
 高溫倍護	<ul style="list-style-type: none"> <li>為了使洗碗碟機和餐具達到一定的殺菌效果，溫度將會提升並持續更長的時間。</li> <li>特別適合洗滌切菜板或嬰兒奶瓶。</li> <li>常常使用此功能可達到更高的衛生標準。</li> <li>因此，運行時間將會延長，用電量也會提高。</li> </ul>
 集中除汙	<ul style="list-style-type: none"> <li>將骯髒程度較高和較低的餐具一起洗滌時，可以把骯髒程度較高的鍋具和平底鍋擺放在下層洗滌籃，同時把一般骯髒程度的餐具擺放在上層洗滌籃。</li> <li>下層洗滌籃的噴水壓力將會增強，最高程式溫度將會保持更長。因此，運行時間將會延長，用電量也會提高。</li> </ul>
 高效閃亮烘乾	<ul style="list-style-type: none"> <li>為了避免污漬並改善烘乾效果，用水量將會提高，烘乾階段將會延長。</li> <li>用電量會提高。</li> <li>使用助乾劑。</li> </ul>
 節能	<ul style="list-style-type: none"> <li>為了達到最佳洗滌和烘乾效果，運行時間將會延長。</li> <li>用水量和用電量將會減少。</li> </ul>

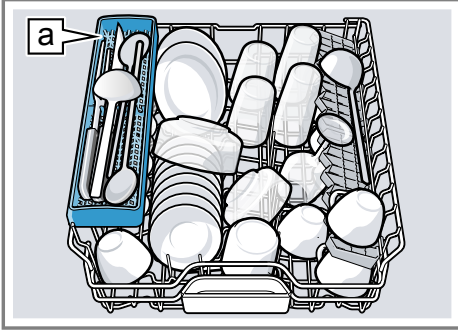
## 配置

可在此查看洗碗碟機所提供的配置和其用途一覽。

配置將視乎洗碗碟機型號而定。

### 上層洗滌籃

請將馬克杯和玻璃水杯擺放在上層洗滌籃。



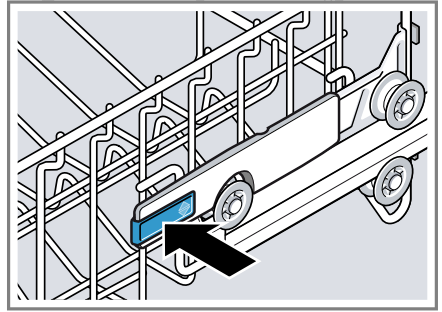
刀具擱架 <sup>a</sup>1

為了提供大型餐碟更大的擺放空間，可以調整上層洗滌籃的高度。

#### 用兩側調整桿調整上層洗滌籃

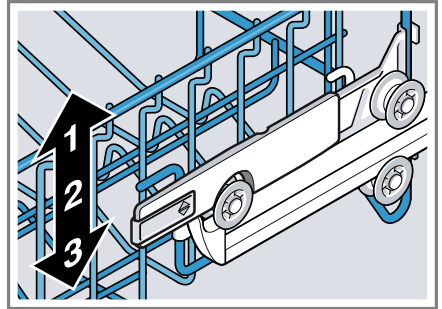
為了清洗大型餐具，請調整上層洗滌籃的插入高度。

1. 請拉出上層洗滌籃。
2. 為了避免洗滌籃突然落下，請握住上層洗滌籃上緣兩側。
3. 將洗滌籃左右兩側之調整桿向內按壓。



即可稍微降低洗滌籃。

4. 將碗籃慢慢降低或升高到適當的高度。  
→ "洗滌籃高度", 頁碼 25



請確保洗滌籃兩側高度一致。

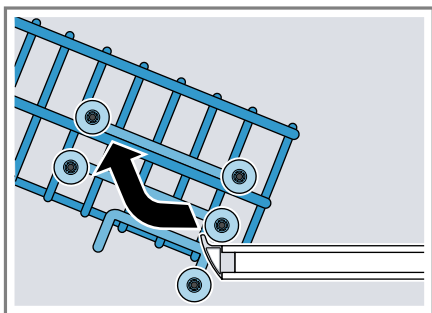
5. 將洗滌籃推回洗碗碟機內。

#### 用上下滾輪調整上層洗滌籃

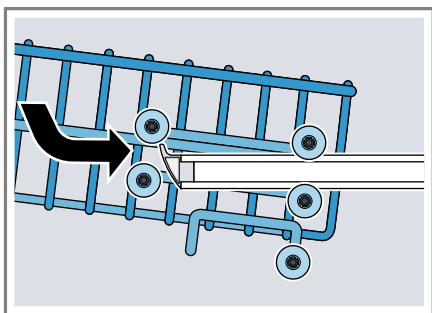
為了清洗大型餐具，請調整上層洗滌籃的插入高度。

1. 請拉出上層洗滌籃。
2. 請取下上層洗滌籃。

<sup>1</sup> 視乎洗碗碟機的配置而定



3. 將洗滌籃放置到適當的洗滌籃高度。  
→ "洗滌籃高度", 頁碼 25

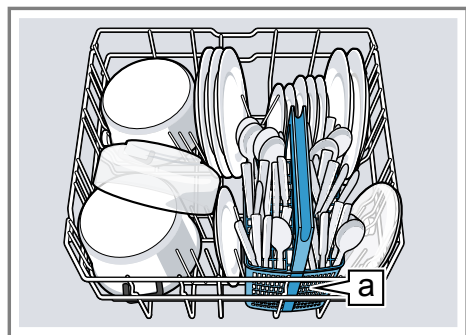


請確保洗滌籃兩側高度一致。

4. 將洗滌籃推回洗碗碟機內。

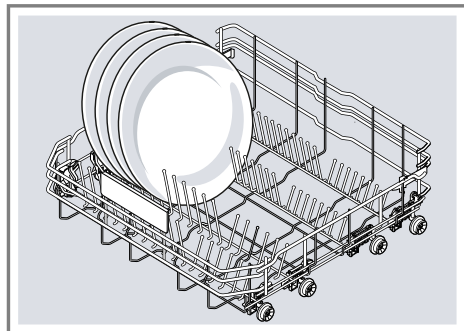
## 下層洗滌籃

請將鍋具和餐碟擺放在下層洗滌籃。



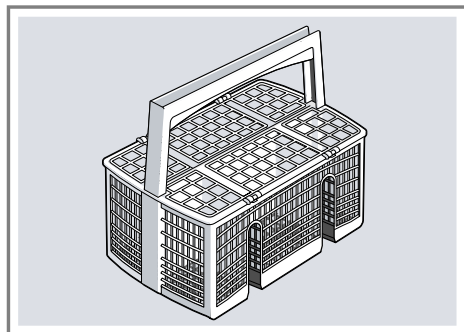
直身刀叉籃 <sup>a</sup> <sup>1</sup>

直徑達 31/34 公分<sup>1</sup> 的大型餐碟可以如圖所示加以擺放。



## 直身刀叉籃

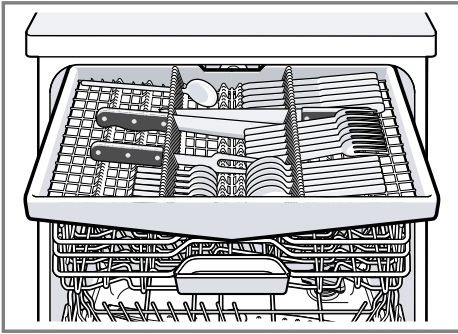
刀叉務必將尖端朝下放置於直身刀叉籃中，無需分類。



<sup>1</sup> 視乎洗碗碟機的配置而定

## 餐具籃

將刀叉筷匙擺放在餐具籃中。

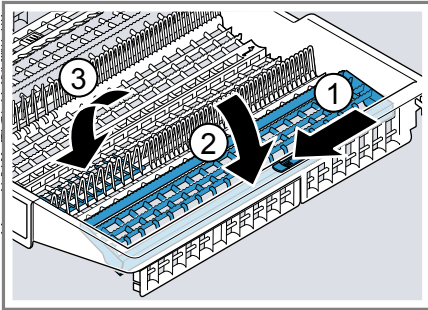


將刀叉的尖端和鋒利處朝下擺放。如需為較高和較寬的刀叉匙類餐具提供更大的擺放空間，可以變化餐具籃。<sup>1</sup>

### 變化餐具籃<sup>1</sup>

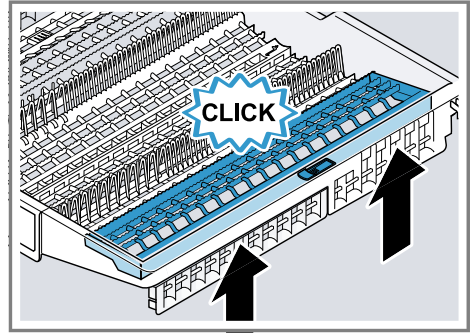
如需為較高和較寬的刀叉匙類餐具提供更大的擺放空間，可以將側面架向下摺疊，也可以摺起前排擱架。

1. 如需將側面架向下摺疊，請將調整桿向前按壓 ①，即可向下摺疊側面架 ②。
2. 如需將前排擱架摺起，請將調整桿向前按壓，即可摺起摺疊式擱架 ③。



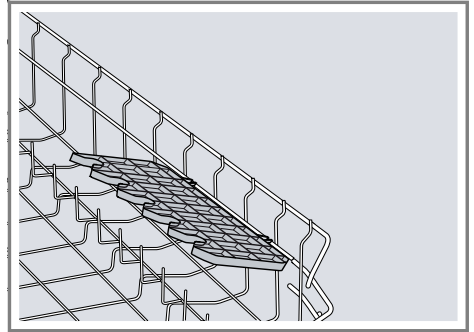
### 提示

若需要將餐具籃移到原位，請將側面架向上摺開，直到聽見卡入到位的聲音。



## 疊架

疊架和其底下的空間可用於擺放小型馬克杯和玻璃水杯，也可擺放木製烹飪匙或上菜用叉匙等較大型的刀叉匙類餐具。



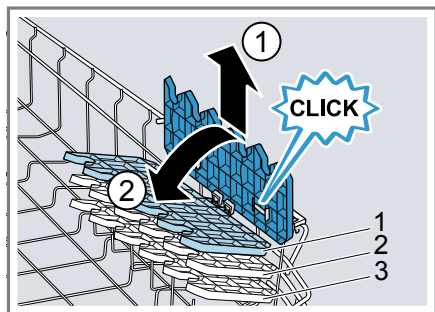
疊架的高度可以調整。<sup>1</sup> 若不需要疊架，可以將其向上摺疊收起。

### 調整疊架<sup>1</sup>

疊架的高度可以調整。

1. 將疊架垂直放置，然後向上拉 ①。

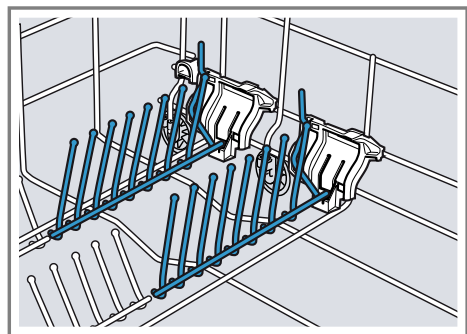
<sup>1</sup> 視乎洗碗碟機的配置而定



2. 將疊架按所需的高度稍稍傾斜向下移動②。
  3. 向下按壓疊架。
- ✓ 即可聽見疊架卡入到位的聲音。

## 摺疊式器皿架

使用摺疊式器皿架可以對餐碟等餐具進行妥善分類。

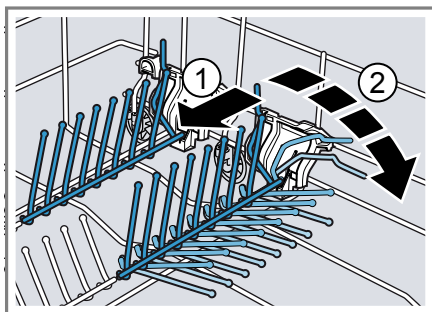


可以摺疊摺疊式器皿架，以便為鍋具、碗碟及玻璃水杯創造更佳的擺放空間。

### 摺疊摺疊式器皿架<sup>1</sup>

若不需要摺疊式器皿架，可以將其摺疊收起。

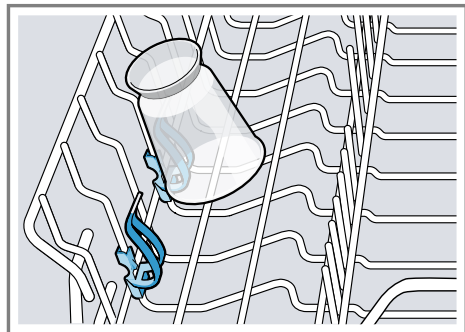
1. 請將調整桿向前按壓①，即可摺疊摺疊式器皿架②。



2. 如需再度使用摺疊式器皿架，請將其向上摺開。
- ✓ 即可聽見摺疊式器皿架卡入到位的聲音。

## 小型配件夾

輕型塑膠配件等小型餐具可用小型配件夾加以固定。

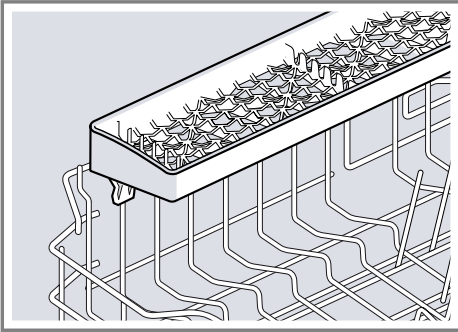


<sup>1</sup> 視乎洗碗碟機的配置而定



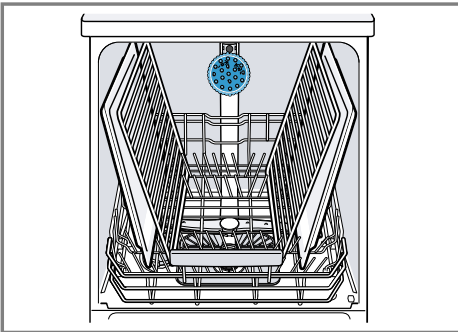
## 刀具擱架

在刀具擱架上可以擺放長型、鋒利的物品及長型的刀叉匙類餐具。



## 焗盤清洗噴灑器

使用焗盤清洗噴灑器可以洗滌烤盤、烤網和餐碟等大型餐具。



## 洗滌籃高度

可將洗滌籃調整到合適的高度。

洗碗碟機高度 81.5 公分 ( 配備直身刀叉籃 )

段位	上層洗滌籃	下層洗滌籃
第 1 段 ( 最大直徑 )	22 公分	31 公分
第 2 段 ( 最大直徑 )	24.5 公分	27.5 公分
第 3 段 ( 最大直徑 )	27 公分	25 公分

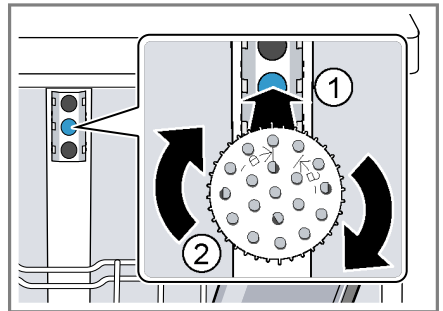
為了確保焗盤清洗噴灑器能噴洗到所有的部位，請依圖所示放置最多 2 個焗盤和 2 個焗網。

**提示說明：**請確保使用洗碗碟機時，務必安裝上層洗滌籃或者焗盤清洗噴灑器。

### 插入焗盤清洗噴灑器

取下上層洗滌籃，插入焗盤清洗噴灑器來洗滌大型烤盤、烤網和餐碟。

1. 取下上層洗滌籃。
2. 將焗盤清洗噴灑器插入卡槽 ① 並向右轉動 ②。



- ✓ 即可聽見焗盤清洗噴灑器卡入到位的聲音。

### 取下焗盤清洗噴灑器

若不需要焗盤清洗噴灑器，可以將其從洗碗碟機上取下。

1. 將焗盤清洗噴灑器向左轉動，然後將其從卡槽中取下。
2. 將上層洗滌籃插入洗碗碟機內。

### 洗碗碟機高度 81.5 公分 ( 配備餐具籃 )

段位	上層洗滌籃	下層洗滌籃
第 1 段 ( 最大直徑 )	16 公分	31 公分
第 2 段 ( 最大直徑 )	18.5 公分	27.5 公分
第 3 段 ( 最大直徑 )	21 公分	25 公分

### 洗碗碟機高度 86.5 公分 ( 配備直身刀叉籃 )

段位	上層洗滌籃	下層洗滌籃
第 1 段 ( 最大直徑 )	24 公分	34 公分
第 2 段 ( 最大直徑 )	26.5 公分	30.5 公分
第 3 段 ( 最大直徑 )	29 公分	28 公分

### 洗碗碟機高度 86.5 公分 ( 配備餐具籃 )

段位	上層洗滌籃	下層洗滌籃
第 1 段 ( 最大直徑 )	18 公分	34 公分
第 2 段 ( 最大直徑 )	20.5 公分	30.5 公分
第 3 段 ( 最大直徑 )	23 公分	28 公分

## 首次 使用前

請進行首次啟動的設定。

### 進行首次啟動

必須在首次啟動中或重設為原廠設定後進行設定。

**前提條件：** 洗碗碟機已安裝並已接駁。 → 頁碼 12

1. 添加軟化鹽。 → 頁碼 27
  2. 添加助乾劑。 → 頁碼 29
  3. 開機。
- ✓ 顯示屏將顯示首次啟動的設定。
4. 連續按下 >，直到顯示屏顯示所需的設定。
    - 語言
    - 首次啟動
    - 時間格式
    - 設定時間

- 水質硬度
- 添加助乾劑
- 水源接駁<sup>1</sup>

可以隨時在洗碗碟機上更改此設定和其他基本設定 → 頁碼 35，或是透過流動裝置上的 Home Connect APP 進行更改。

5. 連續按下一 或 +，直到顯示屏顯示適當的數值。  
可更改多個設定。
6. 如需保存設定，請按下 [ ] 約 3 秒。

<sup>1</sup> 視乎洗碗碟機的配置而定

## 水質軟化系統

含有石灰的硬水會在餐具和內腔上留下石灰殘留物，並可能堵塞洗碗碟機配件。

### 水質硬度設定一覽

可在此查看可設定的水質硬度值一覽。  
請向當地水務署洽詢水質硬度，或使用水質硬度試紙檢測。

水質硬度 °dH	硬度範圍	mmol/l	設定值
0-6	軟	0-1.1	0-6
7-8	軟	1.2-1.4	7-8
9-10	中	1.5-1.8	9-10
11-12	中	1.9-2.1	11-12
13-16	中	2.2-2.9	13-16
17-21	硬	3.0-3.7	17-21
22-30	硬	3.8-5.4	22-30
31-50	硬	5.5-8.9	31-50

**提示說明：**按所測得的水質硬度設定洗碗碟機。

→ "設定水質軟化系統", 頁碼 27  
水質硬度為 0 - 6 °dH 無需使用軟化鹽，而且可將水質軟化系統關閉。  
→ "關閉水質軟化系統", 頁碼 28

### 設定水質軟化系統

按水質硬度設定洗碗碟機。

1. 檢測水質硬度和適當的設定值。  
→ "水質硬度設定一覽", 頁碼 27
2. 如需打開基本設定，請按住 **[ ]** 約 3 秒。
3. 連續按下 **>**，直到顯示屏顯示 "Water hardness"。
4. 連續按 **-** 或 **+**，直到顯示屏顯示適當的數值。
5. 如需保存設定，請按下 **[ ]** 約 3 秒。

為了達到最佳的洗滌效果，必須使用水質軟化系統和軟化鹽將自來水進行軟水處理。為了避免洗碗碟機受損，水質硬度在 7 °dH 以上的自來水必須經過軟水處理。

### 軟化鹽

添加軟化鹽將自來水進行軟水處理。

#### 添加軟化鹽

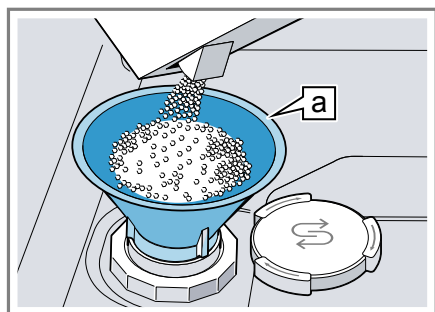
若軟化鹽添加指示亮起，請在程式啟動前立即將軟化鹽倒入軟化鹽槽內。軟化鹽的需求量將視水質硬度而定。水質硬度越高，所需的軟化鹽釋放量就越高。

#### 注意！

- 洗滌劑可能損壞水軟化系統。
  - ▶ 僅限將洗碗碟機專用的軟化鹽添加到水軟化系統的軟化鹽槽內。
- 軟化鹽可能因腐蝕而損壞洗滌槽。
  - ▶ 因此，應將溢出的軟化鹽從洗滌槽中沖走，立即將軟化鹽添加到軟化鹽槽，再啟動程式。

1. 擰開並取下軟化鹽槽蓋。
2. 只在首次啟動階段時：請將軟化鹽槽裝滿水。
3. **提示說明：**僅限使用洗碗碟機專用的軟化鹽。  
請勿使用軟化鹽錠。

請勿使用食用鹽。  
將軟化鹽倒入軟化鹽槽。



漏斗 <sup>a</sup>

將軟化鹽倒滿軟化鹽槽。軟化鹽槽中的水會因軟化鹽的加入而溢出。

4. 蓋上並擰緊軟化鹽槽蓋。

## 關閉水質軟化系統

使用含鹽替代物質的多效合一洗滌劑時，軟化鹽添加指示若受到影響，可將其關閉。

### 提示說明

為了避免損壞機器，請僅在以下情況關閉水質軟化系統：

- 水質硬度未超過 21 °dH 及使用含鹽替代物質的多效合一洗滌劑。按照製造商的說明，含鹽替代物質的洗滌劑

僅適用於特定的水質硬度，通常為 21 °dH，低於該值可以不使用軟化鹽。

- 水質硬度為 0 - 6 °dH。可不需添加軟化鹽。
1. 如需打開基本設定，請按住 **⏏** 約 3 秒。
  2. 連續按下 **>**，直到顯示屏顯示 "Water hardness"。
  3. 連續按下 **-** 或 **+**，直到顯示屏顯示 0 - 6。
  4. 如需保存設定，請按下 **⏏** 約 3 秒。
- ✓ 即可關閉水質軟化系統並停用軟化鹽添加指示。

## 水質軟化系統淨化處理

為了保持水質軟化系統功能順暢，請將水質軟化系統定期進行淨化處理。水質軟化系統會在所有程式的主洗結束之前進行淨化處理。運行時間將延長，同時用水量和用電量等能源消耗值將提高。

## 水質軟化系統淨化處理時的能源消耗值一覽

可在此查看水質軟化系統淨化處理時的最長額外運行時間和能源消耗值一覽。可從簡易操作指南中藉助節能 50° 程式的用水量查看適用您機器型號的有效數值。

用水量 (單位為公升) (視乎洗碗碟機型號而定)	水質軟化系統會在 x 次程式後進行淨化處理	額外運行時間 (單位為分鐘)	額外用水量 (單位為公升)	額外用電量 (單位為 kWh)
6.5 / 6.7	8	7	5	0.05
7.5 / 7.7	7	7	5	0.05
9.5	6	7	5	0.05
10.5 以上	5	7	5	0.05

<sup>1</sup> 視乎洗碗碟機的配置而定

所得出的能源消耗值是基於目前的有效標準，以及根據節能 50° 程式和原廠設定的水質硬度 13 - 16 °dH 確定。

## 助乾劑裝置

使用助乾劑裝置和助乾劑有助於徹底清洗餐具和玻璃水杯。

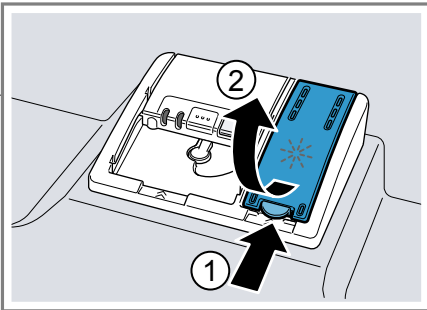
### 助乾劑

為了獲得最佳烘乾效果，請使用助乾劑。僅限使用家用洗碗碟機專用的助乾劑。

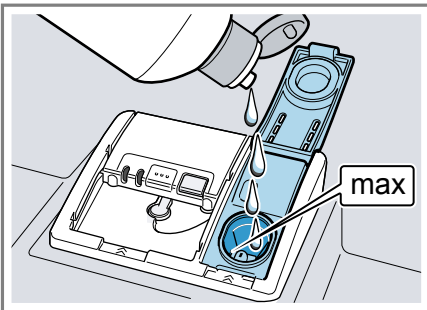
### 添加助乾劑

顯示屏若顯示 "Please add rinse aid."，請添加助乾劑。僅限使用家用洗碗碟機專用的助乾劑。

1. 按下 ① 並拉起 ② 助乾劑槽蓋的鎖扣。



2. 請將助乾劑添加到最高標記處。



3. 若助乾劑溢出，請將其從內腔中清除。溢出的助乾劑可能在洗滌過程中造成過多的泡沫。
4. 關閉助乾劑槽蓋。
  - ✓ 即可聽見槽蓋卡入到位的聲音。

### 設定助乾劑釋放量

只有在餐具出現水漬（設定過低）或彩虹斑痕（設定過高）時，才需要調整助乾劑釋放量。

1. 如需打開基本設定，請按住  $\square$  約 3 秒。
2. 連續按下 >，直到顯示屏顯示 "Rinse aid dispenser"。
3. 連續按下一 或 +，直到選取適當的助乾劑釋放量。數值 5 為原廠設定。
  - 請設定較低的段位，以避免餐具出現彩虹斑痕。
  - 請設定較高的段位，以避免出現水漬，同時獲得更佳的烘乾效果。
4. 如需保存設定，請按下  $\square$  約 3 秒。

### 關閉助乾劑裝置

使用含助乾劑的多效合一洗滌劑時，助乾劑添加指示若受到影響，可將其關閉。

**提示：** 助乾劑在多效合一洗滌劑中的功能受限。若使用助乾劑，通常可以獲得更佳的效果。

1. 如需打開基本設定，請按住  $\square$  約 3 秒。
2. 連續按下 >，直到顯示屏顯示 "Rinse aid dispenser"。
3. 連續按下一 或 +，直到顯示屏顯示助乾劑釋放量為 0。
4. 如需保存設定，請按下  $\square$  約 3 秒。
  - ✓ 即可關閉助乾劑裝置和停用助乾劑添加指示。

## 洗滌劑

可在此查看適合洗碗碟機的洗滌劑。

### 合適的洗滌劑

僅限使用適合洗碗碟機的洗滌劑。單效洗滌劑和多效合一洗滌劑均適合洗碗碟機進行洗滌。

使用單效洗滌劑，並另外添加軟化鹽 → 頁碼 27 和助乾劑 → 頁碼 29，可獲得最佳的洗滌及烘乾效果。

目前最新的強效洗滌劑，大多是使用含磷酸鹽及酵素的低鹼配方。酵素則可分解澱粉並去除蛋白質。若要去掉茶、蕃茄醬等有色污漬，通常會使用含氧的漂白劑。

**提示說明：** 請注意每款洗滌劑製造商的提示說明。

洗滌劑	說明
洗滌球	洗滌球適用於所有的洗滌工作，無需計量添加。 洗滌球在所選的短時程式中因時間較短無法完全溶解並有洗滌劑殘留。洗滌效果可能因此受到影響。
洗滌粉	建議使用這類短時程式時可添加洗滌劑。用量可以依照骯髒程度調整。

洗滌劑	說明
洗滌液	建議在使用這類短時程式時添加洗滌液，無需預洗。 儘管洗滌槽已關閉，但有可能仍會發生洗滌液外流的情況。若注意以下幾點，此情況將不再是為缺陷，也不再令人困擾： <ul style="list-style-type: none"> <li>■ 僅選用無預洗的程式。</li> <li>■ 請勿為程式啟動設定預校時間。</li> </ul> 用量可以依照骯髒程度調整。

**提示：** 可在本公司的網站或向客戶服務 → 頁碼 50 購買合適的洗滌劑。

### 單效洗滌劑

洗滌粉或洗滌液等單效洗滌劑是除了洗滌劑之外不含其他成分的產品。洗滌粉和洗滌液可依照餐具骯髒程度單獨調整用量。

使用單效洗滌劑，並另外添加軟化鹽 → 頁碼 27 和助乾劑 → 頁碼 29，可獲得最佳的洗滌及烘乾效果。

### 多效合一洗滌劑

除了傳統洗滌劑（單效）外，許多的產品皆有提供多效功能。這些產品不僅含有洗滌劑，也含有助乾劑及鹽替代物質（三合一功效），有些洗滌劑藉由添加玻璃保護或不鏽鋼光亮劑等成分，提供更多樣化的效能（四合一、五合一等）。

請按照製造商的說明使用多效合一洗滌劑，通常水質硬度不得超過 21 °dH。水質硬度超過 21 °dH 必須添加軟化鹽和助乾劑。為了獲得最佳的洗滌及烘乾效果，我們建議水質硬度超過 14 °dH 應添加軟化鹽和助乾劑。使用多效合一洗滌劑時，程式會自動調整，以獲得更佳的洗滌及烘乾效果。

## 不適合的洗滌劑

請勿使用可能導致機器損壞或危害健康的洗滌劑。

洗滌劑	說明
洗潔精	洗潔精可能會產生過多的泡沫並損壞機器。
氯化洗滌劑	餐具上的氯化殘留物可能會危害健康。

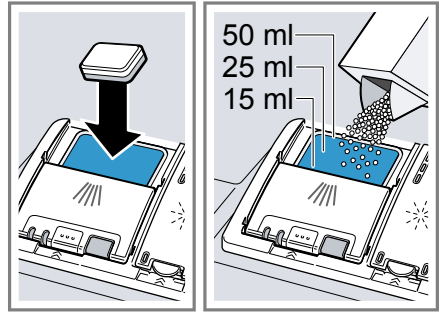
## 洗滌劑提示說明

請注意洗滌劑在日常使用時相關的提示說明。

- 使用標有“有機”或“環保”的洗滌產品（因環保的理由）通常所含的有效成份較少，或者完全不含特殊成分。這類產品的清潔效果可能有限。
- 按所使用的單效洗滌劑或多效合一洗滌劑，調整助乾劑裝置和水質軟化系統。
- 按照製造商的說明，含鹽替代物質的洗滌劑僅適用於特定的水質硬度，通常為 21 °dH，低於該值可以不使用軟化鹽。為了獲得最佳的洗滌及烘乾效果，我們建議水質硬度超過 14 °dH 應添加軟化鹽。
- 請用乾燥的雙手拿起水溶性外包裝，並放入完全乾燥的洗滌劑槽內，否則洗滌劑可能會黏在洗滌劑槽上。
- 使用多效合一洗滌劑時，即使助乾劑和軟化鹽添加指示亮起，程式仍會正常運行。
- 助乾劑在多效合一洗滌劑中的功能受限。若使用助乾劑，通常可以獲得更佳的效果。
- 請使用能夠達到特殊烘乾效果的洗滌球。

## 添加洗滌劑

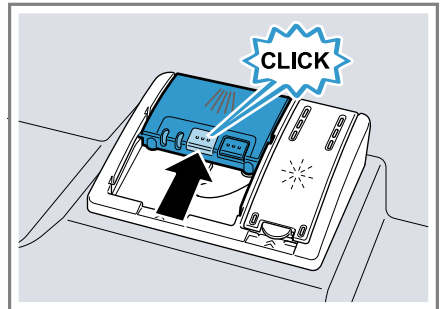
1. 如需打開洗滌劑槽，請按下鎖扣。
2. 洗滌劑僅限倒入乾燥的洗滌劑槽內。



使用洗滌球時，只需使用一個即可。將洗滌球平放。使用洗滌粉或洗滌液時，請遵照製造商的用量提示說明和洗滌劑槽的用量設定。

一般骯髒通常使用 20 毫升至 25 毫升的用量即可。若餐具僅沾有少量的骯髒物，一般可略微減少洗滌劑的用量。

### 3. 關閉洗滌劑槽蓋。



- ✓ 即可聽見槽蓋卡入到位的聲音。
- ✓ 在程式運行期間，洗滌劑槽會依程式的需要，在最佳時刻自動打開。洗滌粉或洗滌液會散布在機內並在此溶解。洗滌球會掉入洗滌片負載籃內並在此逐漸溶解。請勿將物品放入洗滌片負載籃內，以免造成洗滌球無法均勻溶解。

## 餐具

僅限清洗適合洗碗碟機洗滌的餐具。

**提示說明：**上釉料的裝飾、鋁製和銀製品在清洗過程中可能變色和褪色。精緻的玻璃類餐具在多次清洗後可能變得不透明。

### 玻璃水杯和餐具損壞

請避免玻璃水杯和餐具損壞。

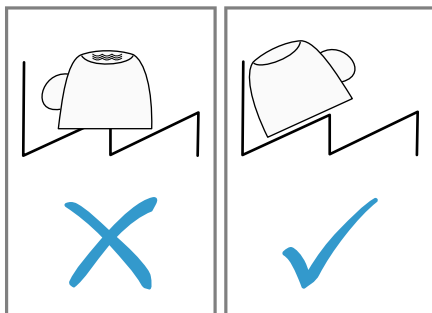
原因	我們推薦
以下餐具不適合放入洗碗碟機洗滌： <ul style="list-style-type: none"> <li>■ 木製刀叉筷子</li> <li>■ 和餐具</li> <li>■ 裝飾玻璃水杯、工藝品和古董餐具</li> <li>■ 不耐熱的塑膠製品</li> <li>■ 銅及錫製餐具</li> <li>■ 沾有灰塵、蠟、潤滑脂和油墨的骯髒餐具</li> <li>■ 小型餐具</li> </ul>	僅限洗滌製造商標明為適合洗碗碟機洗滌的餐具。
不耐洗碗碟機洗滌的玻璃製品和餐具。	僅限洗滌製造商標明為適合洗碗碟機洗滌的玻璃水杯及瓷器。
洗滌劑的化學成分會造成餐具的損壞。	請使用製造商標名為含有餐具保護添加劑的洗滌劑。
碰到強鹼或強酸清潔劑（尤其是商業或工業用途）的鋁製品並不適合放入洗碗碟機洗滌。	若使用強鹼或強酸清潔劑（尤其是商業或工業用途），請勿在洗碗碟機中放入任何鋁製品
程式水溫過高。	選用水溫低的程式。 程式結束後，請儘快將玻璃製品和刀叉筷子從洗碗碟機中取出。

## 擺放餐具

請正確擺放餐具，以獲得更佳的洗滌效果，同時避免餐具和機器的損壞。

### 提示

- 與手洗相比，使用本機既省電又省水。
- 若想進一步了解如何在洗碗碟機內有效擺放餐具，請前往本公司的網站查看免費的示例。
- 為了省電和省水，本機裝載的餐具以不超過規定數量為限。  
→ "技術資料", 頁碼 51
- 為了獲得最佳的洗滌及烘乾效果，弧面和凹陷的餐具可傾斜放置，以利水分流出。



1. 將餐具上大塊的殘留食物清除。  
無需事先預洗，也不必為了節省能源而如此做。
2. 擺放餐具時請注意以下幾點：
  - 特別骯髒的餐具（例如鍋具）應擺放在下層洗滌籃。此處由於噴水力較強，洗滌效果較佳。
  - 為了避免損壞餐具，請將餐具放置平穩，避免翻倒。
  - 為了避免受傷，請將刀叉筷子的尖端和鋒利處朝下放置。
  - 請將容器的開口朝下，以避免水聚集在容器內。
  - 切勿妨礙噴射臂的轉動。
  - 切勿在洗滌片負載籃內放入任何小型餐具，也不要用餐具將其擋住，以免洗滌劑槽蓋無法打開。





## 取出餐具

### ⚠ 警告 受傷危險!

受熱的餐具可能會燙傷皮膚。受熱的餐具容易因碰撞而損壞、破裂並因此造成人身傷害。

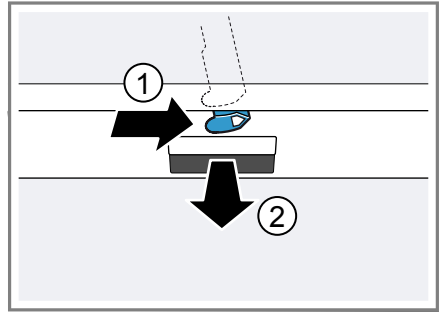
- ▶ 程式結束後，先讓餐具冷卻一段時間，再將其取出。
1. 為了避免水從上層洗滌籃滴到下層洗滌籃的餐具上，建議先取出下層洗滌籃的餐具，再取出上層洗滌籃的餐具。
  2. 檢查內腔和配件是否變骯髒，必要時請加以清潔。  
→ "清潔和護理", 頁碼 37

## 基本操作

在此可獲得操作機器的基本知識。

### 打開機門

1. 若兒童安全鎖<sup>1</sup>未被啟用，可以打開機門。
2. 若兒童安全鎖<sup>1</sup>被啟用，請將兒童安全鎖的鎖扣向右按下 ①，然後打開機門 ②。



### 開機

- ▶ 按下①。  
節能 50° 程式已預設。  
節能 50° 程式是一種特別環保的程式，非常適合清洗一般骯髒的餐具。是此類餐具在用電量和用水量方面最為有效的程式，亦符合歐盟生態設計條例。  
若 15 分鐘內未操作本機，本機將自動關閉。

### 設定程式

為了獲得最佳的洗滌及烘乾效果，請設定適當的程式。

- ▶ 按下適當的程式按鈕。  
→ "程式", 頁碼 18

### 設定特別功能

如需為所選的程式附加額外特別功能，可以設定特別功能。

**提示說明：**可切換的特別功能將視乎所選的程式而定。

→ "程式", 頁碼 18

- ▶ 按下適當的特別功能按鈕。  
→ "特別功能", 頁碼 20
- ✓ 特別功能已設定，同時特別功能按鈕閃爍。

<sup>1</sup> 視乎洗碗碟機的配置而定

## 設定預校時間

可將程式啟動的時間延遲最多 24 小時。

1. 按下⓪。
2. 連續按下一 或 +，直到顯示屏顯示適當的時間。

按不同的時間設定顯示，可將程式結束以 "with display "Finish in"" (例如 3h 25min) 或 "or "Finish at"." (例如 15:20) 的方式顯示。此設定可在基本設定 → 頁碼 35 中進行更改。

3. 如需啟用預校時間，請按下 Start。

**提示：** 按住 Reset 3 sec. 約 3 秒，即可停用預校時間。

## 啟動程式

- ▶ 按下Start。
- ✓ 顯示屏將顯示程式資訊。
- ✓ 顯示屏顯示 "Finished"，表示程式已結束。

### 提示說明

- 若在程式運行期間要放入更多餐具，請勿將洗滌片負載籃當作上層洗滌籃的把手使用。此時可能會接觸到已在洗滌片負載籃內部分溶解的洗滌球。
- 只有取消程式才能變更正在運行的程式。  
→ "取消程式"，頁碼 34
- 為了節約能源，本機會在程式結束 1 分鐘後自動關機。若在程式結束後立即打開機門，本機將在 4 秒後關閉。

## 中斷程式

**提示說明：** 若打開機門後發現洗碗碟機已加熱，請務必先將機門半開數分鐘，然後再關閉。如此可避免機器因過壓而將機門彈開。

1. 按下⓪。
- ✓ 即可保存程式，同時關閉本機。
2. 如需繼續程式，請按下⓪。

## 取消程式

如需提前結束程式或變更已啟動的程式，必須先取消程式。

1. 打開機門。
2. 按住Reset 3 sec. 約 3 秒。
  - ✓ 即可取消程式，同時會在約 1 分鐘後結束。
  - ✓ 顯示屏將顯示 "Programme was terminated."，並在隨後顯示 "Finished"。

## 顯示程式資訊

可在顯示屏上顯示程式和特別功能相關的資訊。

1. 按下⓪。
2. 按下程式按鈕或特別功能。

## 關機

1. 注意 使用安全性 → 頁碼 10 相關的提示說明。
2. 按下⓪。
3. 為了避免因漏水而造成損壞，請將水龍頭完全關閉（搭載 Aquastop 防漏安全裝置的洗碗碟機可免去此步驟）。

**提示：** 若在程式進行期間按下 ⓪，則會中斷運行中的程式。開啟本機時，程式將自動繼續進行。

## 基本設定

可視需求設定洗碗碟機。

### 基本設定一覽

基本設定將視乎洗碗碟機的配置而定。



基本設定	選擇	說明
Time setting	00:00 - 24:00	設定現在時間。 該設定將視乎所設定的時間格式而定。
Time format	12 h 24 h <sup>1</sup>	設定時間格式。
Time display	In hours Time <sup>1</sup>	設定程式結束的時間顯示。 "with display "Finish in"" 將顯示程式剩餘時間，例如 3h 25min。 "or "Finish at"." 將顯示程式結束時間，例如 15:20。
Sprache/Language	請參閱機器上所 提供的選擇。	設定選單語言。
Water hardness	0 - 50 13 - 16 中 <sup>1</sup>	設定水質硬度。 → "水質硬度設定一覽", 頁碼 27
Rinse aid dispenser	0 - 6 5 <sup>1</sup>	調整或關閉助乾劑釋放量。 → "設定助乾劑釋放量", 頁碼 29
Sensor setting	Standard <sup>1</sup> Sensitive Very sensitive	設定偵測洗滌水髒污的自動偵測裝置。 → "自動偵測裝置", 頁碼 12
ExtraDry	on off <sup>1</sup>	每次運行時均可開啟或關閉加倍烘乾。 為了改善烘乾效果，可以在進行程式時提高最終沖洗的溫度。程式時間可能會因此稍微延長。 請留意精緻餐具。
Water connection	Cold water <sup>1</sup> Hot water	設定冷水接駁或暖水接駁。 只有當節能設備和適當安裝的設備（例如配有循環管線的太陽能暖水系統）能提供暖水時，我們才建議本機可接駁暖水。水溫應至少為 40 °C，最高不要超過 60 °C。
Eco forecast	on off <sup>1</sup>	開啟或關閉 Eco 能源消耗預測。 顯示屏會在選取程式時短暫顯示平均用水量 and 用電量。

<sup>1</sup> 原廠設定（視乎型號而定）

基本設定	選擇	說明
emotionLight	on <sup>1</sup> off	開啟或關閉機器內部照明。 內部照明會在機門打開時自動開啟。 內部照明將在機門打開 15 分鐘後自動關閉。
Front display	on <sup>1</sup> off	開啟或關閉前端顯示屏。
timeLight	on <sup>1</sup> off	開啟或關閉 timeLight 投射功能。 程式運行期間，機門下的地板上會出現剩餘時間等狀態資訊。若採用凸起的踢腳板或前方緊接同高度的櫥櫃，則將無法看見該指示。
infoLight	on <sup>1</sup> off	開啟或關閉 infoLight 資訊指示燈。 程式運行期間，機門下的地板上會出現一個光點。若將機器安裝在與末端櫥櫃正面視線齊平的高度，則將無法看見該指示。機門若未完全關閉，光點會閃爍。若地板上的光點消失，表示程式已結束。
Start programme	Eco 50°C <sup>1</sup> Last selected programme	開機時所預設的程式。
Tone volume	多段刻度。	設定結束程序聲音提示。 調到第 0 段即可關閉結束程序聲音提示。
Button volume	多段刻度	設定按鈕觸控音量。 調到第 0 段即可關閉按鈕觸控音量。
Child-proof lock	on off <sup>1</sup>	開啟或關閉 電子兒童安全鎖。
Eco drying	on <sup>1</sup> off	啟用或停用節能程式結束後自動開門裝置。
Greeting	on <sup>1</sup> off	開啟或關閉在開機時所顯示的品牌標誌。
Factory setting	Reset	將更改過的設定恢復到原廠設定。 必須進行首次啟動相關的設定。

<sup>1</sup> 原廠設定 ( 視乎型號而定 )

## 更改基本設定

1. 打開機門。
2. 按下①。
3. 如需打開基本設定，請按住  約 3 秒。
4. 連續按下 >，直到顯示屏顯示所需的設定。
5. 連續按下 - 或 +，直到顯示屏顯示適當的數值。  
可更改多個設定。
6. 如需保存設定，請按下  約 3 秒。

## 設定時間

1. 如需打開基本設定，請按住 **⏸** 約 3 秒。
2. 連續按下 **>**，直到顯示屏顯示 "Time setting"。
3. 連續按 **←** 或 **+**，直到顯示屏顯示所需的時間。  
按住 **←** 和 **+**，以 10 分鐘的幅度修改設定值。
4. 如需保存設定，請按下 **⏸** 約 3 秒。

## 清潔和護理

為了讓機器長時間保持功能順暢，請仔細進行清潔和護理。

### 清潔內腔

**⚠ 警告**  
**危害健康的危險!**  
氯化洗滌劑可能會危害健康。  
▶ 請勿使用氯化洗滌劑。

1. 用濕布清除機內的大型骯髒物。
2. 將洗滌劑倒入洗滌劑槽內。
3. 選取溫度最高的程式。  
→ "程式", 頁碼 18
4. 空機啟動程式。→ 頁碼 34

### 機內自潔功能<sup>1</sup>

為了清除沉澱物，本機會定期執行機內自潔功能。  
程式運行會依自潔功能而自動調整，例如暫時提高洗滌溫度。水電等能源消耗值可能提高。  
若機內未充分執行自潔功能使得沉澱物出現，請注意這些資訊：  
→ "清潔內腔", 頁碼 37。

### 清潔劑

僅限使用適合清潔洗碗碟機的清潔劑。  
→ "使用安全性", 頁碼 10

<sup>1</sup> 視乎洗碗碟機的配置而定

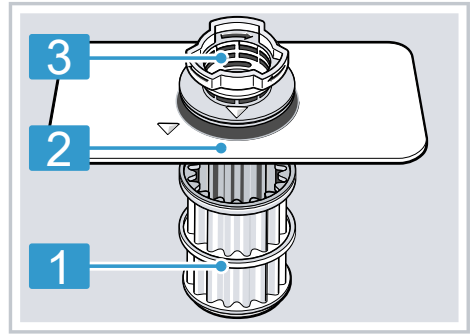
## 洗碗碟機護理提示

請注意有關洗碗碟機護理的提示，以確保機器正常運行。

措施	優點
定期用濕布和洗潔精擦拭機門密封條、洗碗碟機正面和控制面板。	保持餐具乾淨衛生。
長時間未啟用時，請將機門維持半開狀態。	避免出現惱人的異味。

## 三重過濾系統

三重過濾系統能阻擋洗滌水中的大型骯髒物進入清洗迴路。



1 微濾網

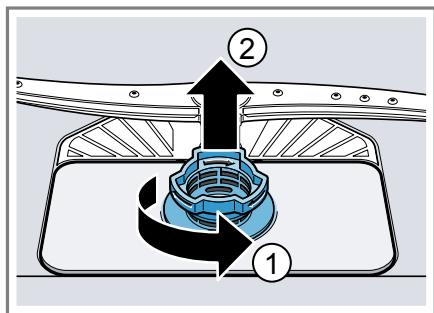
2 細濾網

3 粗濾網

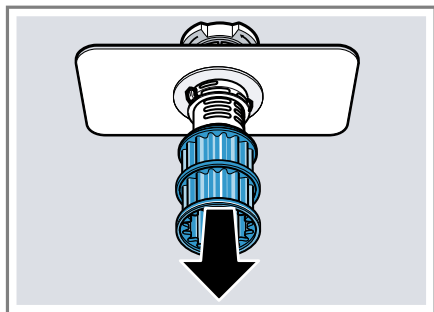
### 清潔三重濾網

洗滌水的骯髒物可能會堵塞三重濾網。

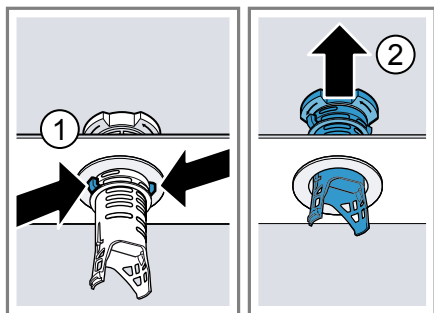
1. 每次洗滌完成後，檢查三重濾網是否存有殘留物。
2. 逆時針轉動粗濾網 ① 並將三重過濾系統取出 ②。
  - 確保沒有任何異物落入去水泵槽內。



3. 將微濾網向下拉。



4. 同時按下鎖扣 ① 並向上取出粗濾網 ②。



5. 在水龍頭下用自來水將三重濾網元件沖洗乾淨。

小心清潔粗濾網和細濾網之間骯髒的邊緣。

6. 組裝三重過濾系統。

請確保粗濾網上的鎖扣卡入到位。

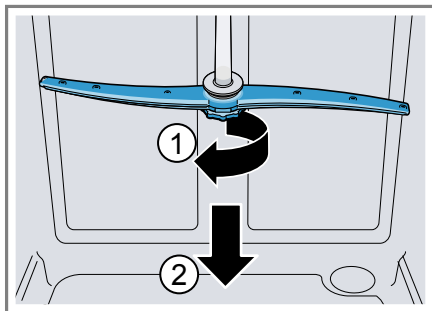
7. 將三重過濾系統插入本機，並順時針轉動粗濾網。

請確保箭頭標記彼此相對。

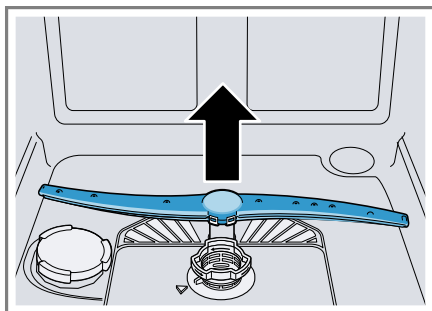
## 清潔噴射臂

洗滌水中的石灰質與骯髒物可能堵塞噴射臂的噴嘴和軸承。請定期清潔噴射臂。

1. 旋開上噴射臂 ① 並向下拉出 ②。



2. 朝上拆卸下噴射臂。



3. 在水龍頭下用自來水檢查噴射臂的噴嘴有無堵塞，必要時請取出異物。

4. 插入下噴射臂。

✓ 即可聽見噴射臂卡入到位的聲音。

5. 重新接上或鎖上噴射臂。

## 排除故障

本機的大多數輕微故障均可自行解決。聯絡客戶服務之前，請先運用故障排除資訊嘗試自行解決。此舉可避免不必要的開銷。

### 警告 觸電危險!

維修不當可能發生危險。

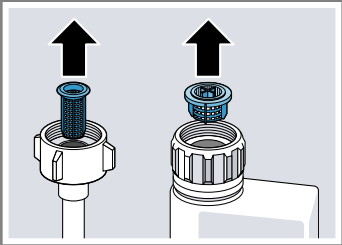
- ▶ 唯有領牌的專業人員方可維修機器。
- ▶ 僅限使用原廠零件來維修洗碗碟機。
- ▶ 若本機的電源線損壞，必須向製造商或其客戶服務購買專門的電源線進行更換。

## 機器安全性

故障	原因	處理故障
機門無法打開或很難打開。	兒童安全鎖已啟用。	▶ 打開機門。→ 頁碼 33

## 故障代碼/故障指示/訊號

故障	原因	處理故障
E:07 亮起。	餐具阻擋 Zeolith 沸石容器的吸入口。	▶ 擺放餐具時，請勿擋住 Zeolith 沸石容器的吸入口 → 頁碼 14。
E:12 亮起。	加熱元件沉積石灰質。	1. 請去除機器沉積的石灰質。 2. 運行本機時應使用水質軟化系統 → 頁碼 27。
E:14 亮起。	水損保護系統將啟用。	1. 請關閉水龍頭。 2. 請致電客戶服務 → 頁碼 50。
E:15 亮起。	水損保護系統將啟用。	1. 請關閉水龍頭。 2. 請致電客戶服務 → 頁碼 50。
E:16 亮起。	機器來水不停。	1. 請關閉水龍頭。 2. 請致電客戶服務 → 頁碼 50。
E:18 或來水喉管指示亮起。	來水喉管彎折。	▶ 鋪設來水喉管時，請勿彎折。
	未打開水龍頭。	▶ 請打開水龍頭。
	水龍頭卡住或有石灰質堆積。	▶ 請打開水龍頭。 水龍頭打開時，來水流量至少應為 10 公升/分鐘。

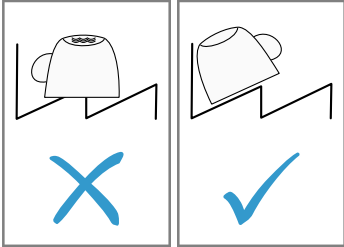
故障	原因	處理故障
E:18 或來水喉管指示亮起。	來水喉管內的三重濾網堵塞。	<ol style="list-style-type: none"> <li>1. 關機。</li> <li>2. 拔除電源插頭。</li> <li>3. 關閉水龍頭。</li> <li>4. 旋下喉管接駁口。</li> <li>5. 將三重濾網從來水喉管中取出。</li> </ol>  <ol style="list-style-type: none"> <li>6. 清潔三重濾網。</li> <li>7. 將三重濾網裝回到來水喉管。</li> <li>8. 再旋回喉管接駁口。</li> <li>9. 檢查喉管接駁口是否漏水。</li> <li>10. 接駁電源供應。</li> <li>11. 請開機。</li> </ol>
E:22 亮起。 <sup>1</sup>	三重濾網變骯髒或堵塞。	▶ 清潔三重濾網。 → "清潔三重濾網", 頁碼 37
E:24 亮起。	去水喉管堵塞或彎折。	<ol style="list-style-type: none"> <li>1. 鋪設去水喉管時, 請勿彎折。</li> <li>2. 清除異物。</li> </ol>
	去水位接駁口尚未打開。	▶ 檢查去水位接駁口, 必要時將其打開。
	去水泵蓋鬆動。	▶ 將去水泵 → 頁碼 49 蓋鎖在正確的位置。
E:25 亮起。	去水泵蓋卡住。	▶ 清潔去水泵。 → "清潔去水泵", 頁碼 49
	去水泵蓋鬆動	▶ 將去水泵 → 頁碼 49 蓋鎖在正確的位置。
E:27 亮起。	電源電壓過低。	並非機器故障。 <ol style="list-style-type: none"> <li>1. 聯絡電工。</li> <li>2. 請電工檢查電網電壓和電路安裝的情況。</li> </ol>

<sup>1</sup> 視乎洗碗碟機的配置而定



故障	原因	處理故障
顯示屏出現不同的故障代碼。 E:01 至 E:30	發生技術故障。	<ol style="list-style-type: none"> <li>1. 按下①。</li> <li>2. 拔除機器電源插頭或關閉保險絲。</li> <li>3. 請等候至少 2 分鐘。</li> <li>4. 將機器電源插頭插入插座或開啟保險絲。</li> <li>5. 請開機。</li> <li>6. 若再次發生此問題： <ul style="list-style-type: none"> <li>- 按下①。</li> <li>- 請關閉水龍頭。</li> <li>- 拔除電源插頭。</li> <li>- 請與客戶服務 → 頁碼 50 聯絡並告知故障代碼。</li> </ul> </li> </ol>

## 洗滌效果

故障	原因	處理故障
餐具未乾。	槽中未有助乾劑或用量設定太少。	<ol style="list-style-type: none"> <li>1. 請添加助乾劑 → 頁碼 29。</li> <li>2. 請設定助乾劑釋放量。 → "設定助乾劑釋放量", 頁碼 29</li> </ol>
	選用的程式無烘乾階段	▶ 請選用有烘乾的程式。
	餐具和刀叉的凹處積水。	▶ 請儘量將餐具斜放。
		
	使用的多效合一洗滌劑使烘乾效果變差。	<ol style="list-style-type: none"> <li>1. 使用助乾劑增進烘乾效果。</li> <li>2. 改用其他可以增進烘乾效果的多效合一洗滌劑。</li> </ol>
	未啟用增進烘乾效果的加倍烘乾。	▶ 啟用 加倍烘乾 → 頁碼 35。
	取出餐具過早或者烘乾過程尚未結束。	<ol style="list-style-type: none"> <li>1. 請等到洗程結束。</li> <li>2. 請等到程式結束 30 分鐘後再取出餐具。</li> </ol>

故障	原因	處理故障
餐具未乾。	所使用的助乾劑的烘乾效果差。	▶ 請改用其他廠牌的助乾劑。環保產品所達到的效果有限。
塑膠餐具未乾。	並非故障。塑膠的儲熱能力較差，因此烘乾效果也會比較差。	▶ 無任何改善方式。
刀叉筷匙洗完後未乾。	直身刀叉籃或餐具籃的刀叉筷匙未分類妥當。	<ol style="list-style-type: none"> <li>1. 請將刀叉筷匙正確擺放。 → "擺放餐具", 頁碼 32</li> <li>2. 將刀叉筷匙儘量分散擺放。</li> <li>3. 餐具儘量不要靠在一起。</li> </ol>
程式完成後，機內是濕的。	並非故障。基於冷凝烘乾的原理，內腔有水珠屬於正常的物理現象。濕氣會在洗碗碟機的內壁上凝結、流下並排出。	無需採取任何處理。
餐具上留有殘留食物。	餐具的擺放過於緊密。	<ol style="list-style-type: none"> <li>1. 擺放餐具時，應留有足夠的空間， 水必須噴灑到所有餐具表面。</li> <li>2. 餐具儘量不要靠在一起。</li> </ol>
	洗滌籃裝入太多餐具。	<ol style="list-style-type: none"> <li>1. 擺放餐具時，應留有足夠的空間， 水必須噴灑到所有餐具表面。</li> <li>2. 餐具儘量不要靠在一起。</li> </ol>
	噴射臂轉動受阻。	▶ 擺放餐具時，請勿影響到噴射臂的轉動。
	噴射臂噴嘴堵塞。	▶ 清潔噴射臂 → 頁碼 38。
	三重濾網變骯髒。	▶ 清潔三重濾網。 → "清潔三重濾網", 頁碼 37
	三重濾網安裝錯誤和/或未鎖定。	<ol style="list-style-type: none"> <li>1. 請正確安裝三重濾網。 → "三重過濾系統", 頁碼 37</li> <li>2. 請鎖定三重濾網。</li> </ol>
	選用的程式不夠強力。	<ul style="list-style-type: none"> <li>▶ 選用較強力的程式。</li> <li>▶ 提高自動偵測裝置的靈敏度。 → "自動偵測裝置", 頁碼 12</li> </ul>

故障	原因	處理故障
餐具上留有殘留食物。	餐具事先已過度預洗。自動偵測裝置判定採用比較柔和的程式運行。比較嚴重的骯髒可能無法完全清除。	<ul style="list-style-type: none"> <li>▶ 請勿事先預洗餐具，只清除餐具上的大塊殘留食物。</li> <li>▶ 提高自動偵測裝置的靈敏度。 → "自動偵測裝置", 頁碼 12</li> </ul>
	角落位置上的高細狀容器未沖洗乾淨。	<ul style="list-style-type: none"> <li>▶ 請勿將高細容器過度傾斜地擺放，也勿擺放在角落位置。</li> </ul>
	上層洗滌籃左右兩側高度不一致。	<ul style="list-style-type: none"> <li>▶ 請使用兩側調整桿將上層洗滌籃高度調至一致。 → "上層洗滌籃", 頁碼 21</li> </ul>
洗碗碟機有洗滌劑殘留	餐具阻擋洗滌劑槽蓋，使其無法打開。	<ol style="list-style-type: none"> <li>1. 請將餐具擺放在上層洗滌籃，以便餐具不會阻擋洗滌片負載籃。 → "擺放餐具", 頁碼 32</li> <li>2. 請勿在洗滌片負載籃內擺放任何餐具或芳香劑。</li> </ol>
	洗滌球阻擋洗滌劑槽蓋，使其無法打開。	<ul style="list-style-type: none"> <li>▶ 洗滌球應橫放於洗滌槽內，勿將其立放。</li> </ul>
	在快洗或短時程式中使用洗滌球。洗滌球無法在短時程式中完全溶解。	<ul style="list-style-type: none"> <li>▶ 選用較強力的程式 或添加洗滌粉 → 頁碼 30。</li> </ul>
	洗滌效果和溶解特性會因洗滌劑存放時間長短而受影響或洗滌劑已嚴重黏結成塊。	<ul style="list-style-type: none"> <li>▶ 改用其他洗滌劑 → 頁碼 30。</li> </ul>
	塑膠餐具上出現水漬。	<ul style="list-style-type: none"> <li>▶ 選用較強力的程式。</li> <li>▶ 請將餐具斜放。 → "擺放餐具", 頁碼 32</li> <li>▶ 使用助乾劑。 → "助乾劑", 頁碼 29</li> <li>▶ 請提高水質軟化系統的設定。 → "設定水質軟化系統", 頁碼 27</li> </ul>
機內或機門上有可擦拭的水溶性沉澱物。	洗滌劑成分沉澱。這樣的沉澱物通常無法用化學劑清除。	<ul style="list-style-type: none"> <li>▶ 改用其他洗滌劑 → 頁碼 30。</li> <li>▶ 使用機械清洗裝置清洗本機。</li> </ul>

故障	原因	處理故障
機內或機門上有可擦拭的水溶性沉澱物。	機內出現白色沉澱物。	<ol style="list-style-type: none"> <li>請妥善設定水質軟化系統。 → "設定水質軟化系統", 頁碼 27 在大多數情況下必須提高設定。</li> <li>必要時請改用其他洗滌劑。</li> </ol>
	軟化鹽槽未旋緊。	▶ 請旋緊軟化鹽槽。
餐具、機內或機門上形成難以清除的白色沉澱物。	洗滌劑成分沉澱。這樣的沉澱物通常無法用化學劑清除。	<ul style="list-style-type: none"> <li>▶ 改用其他洗滌劑 → 頁碼 30。</li> <li>▶ 使用機械清洗裝置清洗本機。</li> </ul>
	水質硬度範圍設定不當或水質硬度大於 50 °dH ( 8,9 mmol/l ) 。	▶ 請按照水質硬度設定水質軟化系統 → 頁碼 27 或添加軟化鹽。
	三合一洗滌劑、有機洗滌劑或環保洗滌劑的效力不足。	▶ 請按照水質硬度設定水質軟化系統 → 頁碼 27, 並分開使用各洗滌劑 ( 知名廠牌的洗滌劑、軟化鹽、助乾劑 ) 。
	洗滌劑用量不足。	▶ 增加洗滌劑用量或改用其他洗滌劑 → 頁碼 30。
選用的程式不夠強力。	選用的程式不夠強力。	▶ 選用較強力的程式。
		▶ 提高自動偵測裝置的靈敏度。 → "自動偵測裝置", 頁碼 12
餐具上有茶漬或唇印。	洗滌溫度過低。	▶ 請選用洗滌溫度較高的程式。
	洗滌劑用量不足或使用了不合適的洗滌劑。	▶ 請使用合適的洗滌劑 → 頁碼 30, 並按照製造商之說明添加用量。
	餐具事先已過度預洗。自動偵測裝置判定採用比較柔和的程式運行。比較嚴重的骯髒可能無法完全清除。	<ul style="list-style-type: none"> <li>▶ 請勿事先預洗餐具, 只清除餐具上的大塊殘留食物。</li> <li>▶ 提高自動偵測裝置的靈敏度。 → "自動偵測裝置", 頁碼 12</li> </ul>
機內或不銹鋼餐具上產生難以清除的有色 ( 藍色、黃色、褐色 ) 沉澱物。	這類沉澱物來自蔬菜 ( 例如白菜、芹菜、馬鈴薯、麵條等 ) 或自來水的成份 ( 例如錳 ) 。	<ul style="list-style-type: none"> <li>▶ 清潔本機。 這類沉澱物可使用機械清洗裝置 → 頁碼 37 或洗碗碟機護理程序加以清除。這類沉澱物未必可以完全清除, 但對身體健康無害。</li> </ul>

故障	原因	處理故障
機內或不銹鋼餐具上產生難以清除的有色(藍色、黃色、褐色)沉澱物。	銀製或鋁製餐具的金屬部份會形成沉澱物。	<ul style="list-style-type: none"> <li>▶ 清潔本機。</li> <li>這類沉澱物可使用機械清洗裝置 → 頁碼 37 或洗碗碟機護理程序加以清除。這類沉澱物未必可以完全清除，但對身體健康無害。</li> </ul>
機內(尤其在底部)會形成易於清除的有色(黃色、橘色、褐色)沉澱物。	來自殘留食物成份和自來水(石灰質)的"皂狀"沉澱物。	<ol style="list-style-type: none"> <li>1. 請檢查水質軟化系統的設定。 → "設定水質軟化系統", 頁碼 27</li> <li>2. 添加軟化鹽。 → "添加軟化鹽", 頁碼 27</li> <li>3. 使用多效合一洗滌劑(洗滌球)時請啟用水質軟化系統。 請注意洗滌劑的提示說明。 → "洗滌劑提示說明", 頁碼 31</li> </ol>
機內的塑膠件變色。	機內的塑膠件在洗碗碟機使用年限內可能變色。	<ul style="list-style-type: none"> <li>▶ 變色是正常的，不會影響洗碗碟機的功能。</li> </ul>
塑膠餐具變色。	洗滌溫度過低。	<ul style="list-style-type: none"> <li>▶ 請選用洗滌溫度較高的程式。</li> </ul>
	餐具事先已過度預洗。自動偵測裝置判定採用比較柔和的程式運行。比較嚴重的骯髒可能無法完全清除。	<ul style="list-style-type: none"> <li>▶ 請勿事先預洗餐具，只清除餐具上的大塊殘留食物。</li> <li>▶ 提高自動偵測裝置的靈敏度。 → "自動偵測裝置", 頁碼 12</li> </ul>
玻璃水杯、金屬色的玻璃水杯以及刀叉出現可清除的斑痕。	助乾劑釋放量設定過高。	<ul style="list-style-type: none"> <li>▶ 請將助乾劑裝置設定到最低段位。 → "設定助乾劑釋放量", 頁碼 29</li> </ul>
	未添加助乾劑。	<ul style="list-style-type: none"> <li>▶ → "添加助乾劑", 頁碼 29</li> </ul>
	最終沖洗的程式階段有洗滌劑殘留物。餐具阻擋洗滌劑槽蓋，因此槽蓋無法完全打開。	<ol style="list-style-type: none"> <li>1. 請將餐具擺放在上層洗滌籃，以便餐具不會阻擋洗滌片負載籃。 → "擺放餐具", 頁碼 32 餐具阻擋洗滌劑槽蓋。</li> <li>2. 請勿在洗滌片負載籃內擺放任何餐具或芳香劑。</li> </ol>

故障	原因	處理故障
玻璃水杯、金屬色的玻璃水杯以及刀叉出現可清除的斑痕。	餐具事先已過度預洗。自動偵測裝置判定採用比較柔和的程式運行。比較嚴重的骯髒可能無法完全清除。	<ul style="list-style-type: none"> <li>▶ 請勿事先預洗餐具，只清除餐具上的大塊殘留食物。</li> <li>▶ 提高自動偵測裝置的靈敏度。 → "自動偵測裝置", 頁碼 12</li> </ul>
無法復原的玻璃霧化。	玻璃水杯不耐洗碗碟機洗滌，請選用適合洗碗碟機洗滌的玻璃水杯。	<ul style="list-style-type: none"> <li>▶ 使用不受洗碗碟機洗滌影響的玻璃水杯。</li> <li>▶ 程式結束後，避免餐具長時間留在有蒸氣（未啟用時間）的洗碗碟機內。</li> <li>▶ 選用溫度較低的程式。</li> <li>▶ 請按照水質硬度設定水質軟化系統。 → "設定水質軟化系統", 頁碼 27</li> <li>▶ 請使用含有玻璃製品保護成份的洗滌劑。</li> </ul>
刀叉出現鏽斑。	<p>刀叉抗鏽性不足。刀刃往往會出現此問題。</p> <p>若與生鏽器具一起洗滌，刀叉可能隨著生鏽。</p> <p>洗滌水中的鹽含量過高。</p>	<ul style="list-style-type: none"> <li>▶ 請使用抗鏽性刀叉。</li> <li>▶ 請勿洗滌會生鏽的器具。</li> </ul> <ol style="list-style-type: none"> <li>1. 請清除任何從內腔溢出的軟化鹽。</li> <li>2. 旋緊洗滌劑槽鎖扣。</li> </ol>
洗滌劑槽或洗滌片負載籃內有洗滌劑殘留物。	<p>餐具阻擋噴射臂，因此洗滌劑無法被沖走。</p> <p>添加洗滌劑時，洗滌劑槽未乾。</p>	<ul style="list-style-type: none"> <li>▶ 請確保沖水棒不被卡住，可以自由轉動。</li> <li>▶ 洗滌劑僅限倒入乾燥的洗滌劑槽內。</li> </ul>
產生異常的泡沫。	<p>助乾劑槽內有洗潔精。</p> <p>助乾劑溢出。</p> <p>所使用的洗滌劑或洗碗碟機護理劑會產生過多的泡沫。</p>	<ul style="list-style-type: none"> <li>▶ 立即將助乾劑添加到助乾劑槽內。 → "添加助乾劑", 頁碼 29</li> <li>▶ 用布清除助乾劑。</li> <li>▶ 改用其他廠牌的洗滌劑。</li> </ul>

## 顯示屏上的提示說明

故障	原因	處理故障
軟化鹽添加指示亮起。	軟化鹽已用盡。	▶ 請添加軟化鹽 → 頁碼 27。
	自動偵測裝置測不到軟化鹽錠。	▶ 請勿使用軟化鹽錠。
軟化鹽添加指示未亮起。	水質軟化系統已關閉。	▶ 設定水質軟化系統 → 頁碼 27
助乾劑添加指示亮起。	助乾劑已用盡。	1. 請添加助乾劑 → 頁碼 29。 2. 請設定助乾劑釋放量。 → "設定助乾劑釋放量", 頁碼 29
助乾劑添加指示未亮起。	助乾劑裝置已關閉。	▶ → "設定助乾劑釋放量", 頁碼 29

## 功能故障

故障	原因	處理故障
程式結束後，機器內部積水。	三重過濾系統或底部位堵塞。	1. 清潔三重濾網 → 頁碼 37。 2. 清潔去水泵 → 頁碼 49。
	程式尚未結束。	▶ 請等到程式結束或以重設的方式將程式取消。 ▶ → "取消程式", 頁碼 34
不能開機或者無法操作。	機器功能失靈。	1. 拔除電源插頭或關閉保險絲。 2. 請等候至少 2 分鐘。 3. 將本機接駁到電源。 4. 請開機。
機器未運行。	屋內的保險絲有問題。	▶ 檢查屋內的保險絲。
	電源線未插妥。	1. 檢查插座的功能是否正常。 2. 檢查電源線是否完全插妥在插座和機器背面上。
	機門未完全關妥。	▶ 關閉機門。
程式自行啟動。	未等到程式結束。	▶ → "取消程式", 頁碼 34
程式進行時，洗碗碟機停機或程式被中斷。	機門未完全關妥。	▶ 關閉機門。
	供電和/或供水中斷。	1. 檢查供電。 2. 檢查供水。
	上層洗滌籃壓到機門內側，阻擋機門正常關閉。	▶ 檢查機器背面是否被插座或未拆卸的軟管固定器壓入。

故障	原因	處理故障
程式進行時，洗碗碟機停機或程式被中斷。		▶ 洗滌籃中擺放的餐具切勿露出洗滌籃外，確保機門可以妥善關閉。

## 機械損壞

故障	原因	處理故障
機門無法關上。	門鎖跳開。 因不正確的安裝，要關機門時，機門被阻擋。	▶ 請用力將機門關妥。 ▶ 檢查本機是否安裝妥善。關閉機門時，機門、機門裝飾或安裝配件不得碰到相鄰的櫥櫃和檯面。
洗滌劑槽蓋無法關緊。	黏結的洗滌劑殘留物會阻擋洗滌劑槽或槽蓋。	▶ 清除洗滌劑殘留物。

## 噪音

故障	原因	處理故障
來水閥發出撞擊聲。	視乎房屋安裝的管路而定。並非機器故障。不影響機器功能。	▶ 只能在房屋安裝的管路上進行補救
運行時發出碰撞/嘎嘎聲。	噴射臂碰到餐具。 擺放少量餐具時，水會直接噴到內腔。	▶ 擺放餐具時，請勿讓噴射臂碰到餐具。 ▶ 將餐具均勻擺放。 ▶ 請在洗碗碟機內擺放多一些餐具。
	程式進行時，較輕的餐具會移動。	▶ 擺放輕型餐具時，應將這類餐具固定妥當。



## 清潔去水泵

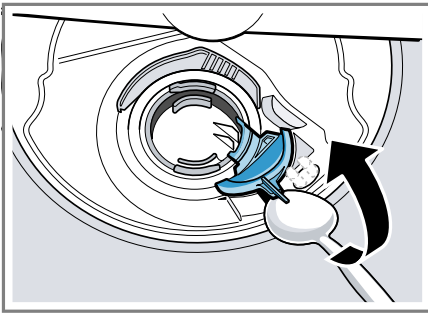
未被三重濾網過濾的大塊殘留食物，可能會造成去水泵的堵塞。一旦洗滌水未正常排出，則必須清潔去水泵。

### ⚠ 警告 受傷危險!

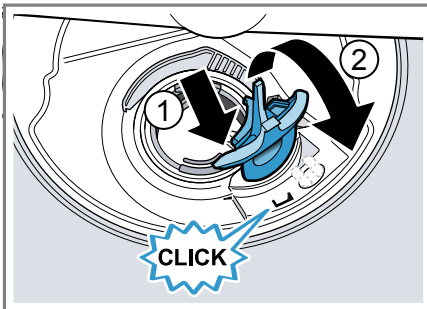
鋒利和尖銳的物體或玻璃碎片可能堵塞去水泵。

▶ 小心取出異物。

1. 切斷本機的電源。
2. 取下上層和下層洗滌籃。
3. 取下三重過濾系統。
4. 將洗滌水吸出，視情況使用海綿。
5. 以匙羹將去水泵撬起並握住蓋柄。



6. 將去水泵蓋傾斜向上提起。
7. 取出葉輪周圍的殘留食物和異物。
8. 將去水泵蓋放回原位 ①並向下壓 ②。



- ✓ 即可聽見去水泵蓋卡入到位的聲音。
9. 安裝三重過濾系統。

10. 插入上層洗滌籃和下層洗滌籃。

## 搬運、存放和廢棄處理

可在此獲得如何準備搬運和存放洗碗碟機的資訊。此外，還可了解如何處理廢棄舊機。

### 拆卸洗碗碟機

1. 切斷本機的電源。
2. 關閉水龍頭。
3. 鬆開去水喉管。
4. 鬆開來水喉管。
5. 鬆開並拆下與其他櫥櫃相連的固定螺絲（若安裝）。
6. 拆下踢腳板（若安裝）。
7. 小心拉出本機，然後再拉出水管。

### 防凍保護

本機可能因長時間閒置於較冷的地區（例如避暑度假小屋）而受霜害造成損壞。若長時間不使用，請將機內的殘留水分完全排空。

▶ 排空本機的殘留水分。→ 頁碼 49

### 搬運洗碗碟機

為了避免機器遭受損壞，請在搬運前排空本機的殘留水分。

**提示說明：**僅限將本機保持直立搬運，可避免殘留的水分流入機器控制系統內造成機器損壞。

1. 將餐具從洗碗碟機中取出。
2. 固定所有零件。
3. 打開水龍頭。
4. 開機。→ 頁碼 33
5. 選擇溫度最高的程式。  
→ "程式", 頁碼 18
6. 啟動程式。→ 頁碼 34
7. 如需排空機內的殘留水分，請在約 4 分鐘後取消程式。  
→ "取消程式", 頁碼 34
8. 關機。→ 頁碼 34

- 關閉水龍頭。
- 如需排空機器內的殘留水分，請鬆開來水喉管讓其流出。

## 舊機處理

舊機本身含有一些有用的原料，透過環保的方式加以處理可回收再利用。

### 警告 危害健康的危險!

孩童有可能將自己鎖進洗碗碟機內，造成生命的危險。

▶ 報廢的舊機應依下列方式處理：拔掉電源線插頭，剪斷電源線，將門鎖破壞，使機門無法再關上。

- 拔除電源線插頭。
- 剪斷電源線。
- 請以環保的方式處理本機。



本機器已根據歐盟法令 2012/19/EU 關於電氣和電子設備之規定（報廢電子電氣設備，WEEE）進行了標記。  
此歐盟指令內容為歐洲地區舊機回收再利用的規定。

## 客戶服務

若有任何疑問，無法自行排除機器故障或需要維修服務，請聯絡本公司的客戶服務。

本手冊所提供的故障排除資訊或本公司網站均有助於您自行解決許多常見的問題。若仍無法解決問題，請聯絡本公司的客戶服務。

我們將竭盡所能為您找到一個合適的解決方案，也可避免客戶服務技術人員不必要的到府維修。

我們確保在保用期內和原廠保固期屆滿後，由合格的客戶服務技術人員使用原廠備件為機器進行維修。

基於安全理由，唯有合格的專業人員方可維修機器。若機台經非本公司授權之人員擅自進行維修或拆卸，或所安裝的零件、配件或備件均非原廠零件，由此所造成故障將導致保用失效。

按照相關的生態設計條例，在洗碗碟機於歐洲經濟區上市後，可向本公司的客戶服務購買功能相關的原廠備件，銷售時間至少將持續 10 年。

**提示說明：**按原廠保用條款，客戶服務為免費提供使用。

有關您所在國家/地區的保用期和保用條款的詳細資訊，請向本公司的客戶服務、經銷商或本公司網站查詢。

聯絡客戶服務時，需要提供機器的產品編號（E-Nr.）和生產編號（FD）。

可在隨附的客戶服務目錄或本公司的網站查看客戶服務聯絡資料。

## 產品編號（E-Nr.）和生產編號（FD）

可在機器的家電銘牌上查看產品編號（E-Nr.）和生產編號（FD）。

查看位於機門內側的家電銘牌。

如需快速重複查看機器資料和客戶服務電話號碼，可將資料加以記錄。

## AQUASTOP 防漏安全裝置保用<sup>1</sup>

商品買家除了可向買賣契約中的賣方要求提供保用、並享用本公司所提供的機台保用之外，本公司還根據以下條款擔負賠償之責任：

- 個人使用者若因本公司之 Aquastop 防漏安全裝置故障而蒙受水損，我方將負責賠償。為了保障防漏水保護，必須將機台連結到公共電網。
- 本賠償保用條款於機台之使用期限內適用。
- 保用條款的前提條件為：搭載 Aquastop 防漏安全裝置之機台必須依照本公司之手冊正確安裝與接駁；並包含正確安裝 Aquastop 防漏安全裝置延長組件（原廠配件）在內。本

<sup>1</sup> 視乎洗碗碟機的配置而定

公司的保用範圍未包含：損壞的管線或控制閥延伸至水龍頭上接駁

Aquastop 防漏安全裝置的接頭。

- 原則上，搭載 Aquastop 防漏安全裝置之機台於運轉期間不需人員看照，於運轉結束後亦不需刻意關閉水龍頭。唯有當您長時間離開住所時（例如外出渡假數星期時），才需關閉水龍頭。

## 技術資料

可在此查看機器相關的數據與分析。

重量	最重：60 千克
電壓	220-240 伏特， 50 赫茲或 60 赫茲
電力負載	2000-2400 瓦
保險絲	10-16 A
功率輸入	關機狀態/待機狀態：0.50 瓦 未關機狀態： 0.50 瓦 聯網待機狀態：- 瓦 未關機狀態的持續時間：0 分鐘 本機在持續時間過後進入聯網待機運行：-分鐘 洗碗碟機上市期間符合現行的歐盟能源標章和生態設計條例。 特別功能及設定皆會使功率輸入和指定時間增加。
水壓	<ul style="list-style-type: none"> <li>■ 最低 0.05 MPa ( 0.5 巴 )</li> <li>■ 最高 1 MPa ( 10 巴 )</li> </ul>
來水量	最低 10 公升/分鐘

暖水溫度	冷水。 最高暖水供應溫度：60 °C
可擺放的餐具量	12-15 套標準餐具

有關進一步的型號資訊，請上網至 <https://www.bsh-group.com/energylabel><sup>1</sup> 查看相關說明。此網址將連結到歐盟官方的產品資料庫 EPREL，其網址在進行印刷時尚未公佈。請按型號搜索的指示說明進行操作。型號編碼是來自家電銘牌上產品編號 ( E-Nr. ) 斜線前的字符。或者，也可以在歐盟能源標章的第一行中查看型號編碼。

<sup>1</sup> 僅適用於歐洲經濟區的國家/地區

**BSH Hausgeräte GmbH**

Carl-Wery-Straße 34

81739 München

GERMANY

[www.siemens-home.bsh-group.com](http://www.siemens-home.bsh-group.com)

MANUFACTURED BY BSH HAUSGERAETE GMBH UNDER TRADEMARK LICENSE OF SIEMENS AG



**9001483863**

(990930)

642 TW

zh-hk