

Krátko a jednoducho: všetko, čo Vaša umývačka riadu potrebuje...  
**Pred prvým použitím si napriek tomu prečítajte návod na sprevádzkovanie a používanie zariadenia!**

1

**Nastavenie zmäkčovacieho zariadenia \***

Spýtajte sa na stupeň tvrdosti vody vo vodárni a zadajte ...

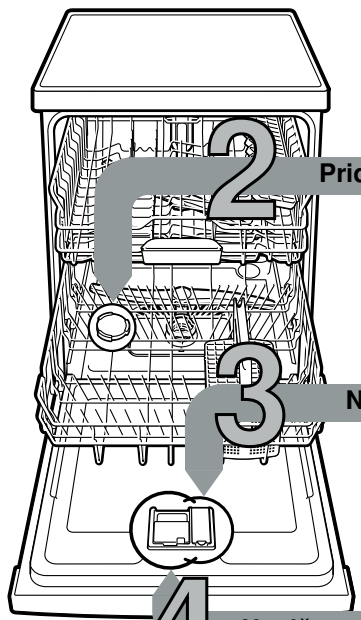
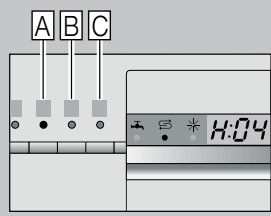
Hodnota tvrdosti vody °dH	Škála tvrdosti	mmol/l	Hodnota nastavenia
0-6	mäkký	0-1,1	H:00
7-8	mäkký	1,2-1,4	H:01
9-10	stredný	1,5-1,8	H:02
11-12	stredný	1,9-2,1	H:03
13-16	stredný	2,2-2,9	H:04
17-21	tvrdý	3,0-3,7	H:05
22-30	tvrdý	3,8-5,4	H:06
31-50	tvrdý	5,5-8,9	H:07

\* len pred prvým umývaním alebo pri zmenenej tvrdosti vody

Vybavené rýchlo ...

**a takto nastavte**

- Zapnite vypínač zapnuté/vypnuté
- Programovacie tlačidlo A držte stlačené a tlačidlo START stláčajte tak dlho, kým sa na displeji zobrazuje H:0....
- Pustite obe tlačidlá. Kontrolka tlačidla A bliká a na displeji svieti hodnota nastavená v závode H:04.
- Stlačte programové tlačidlo C. Každým stlačením tlačidla sa zvyšuje hodnota nastavenia o jeden stupeň; ak hodnota dosiahla stupeň H:07, skočí indikátor opäť na stupeň H:00 (vypnuté).
- Stlačte tlačidlo START. Hodnota nastavenia sa v zariadení uloží.



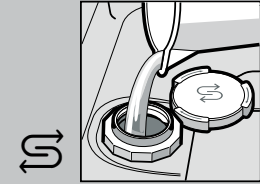
**Pridajte špeciálnu soľ**

Uvoľňuje vodný kameň (nie je potrebné pri nastavenej hodnote 0!) ...

Pre optimálne výsledky umývania



Otvorte uzáver.



Zásobník na soľ naplňte vodou len pred prvým umývaním.



Nasypte špeciálnu soľ (nikdy nedopĺňajte čistiaci prostriedok!).



Zatvorte uzáver. Ihneď vykonajte umytie.

**Naplňte leštadlo**

Dokonale vylešti ...

Pre optimálne výsledky sušenia



Stlačte značku 1, nadvihnite uzáver 2.



Doplňte leštadlo.



Zatvorte uzáver. CVAK!

**Naplňte umývací prostriedok**

Silné nečistoty, mnoho umývacieho prostriedku ...



Eventuálne otvorte uzáver (stlačením tlačidla).



Pozor, Kombinované produkty nie sú vhodné pre všetky programy, dbajte na pokyny výrobcu.



Umývací prostriedok pridajte len do suchého zásobníka na umývací prostriedok.



Zasuňte uzáver, stlačte PLOP!

**Zapnite spotrebič**

**Zvoľte program**

Rýchlo, úsporne alebo intenzívne...

**Prehľad programov**

V tomto prehľade je znázornený maximálny možný počet programov. Zodpovedajúce programy Vášho spotrebiča rozoznajte, prosím, na ovládacom paneli. Programové údaje sú laboratórne namerané hodnoty podľa európskej normy EN 60436. Hodnoty spotreby závisia od voľby programu a doplnkových funkcií. Pri vypnutom pridaní leštiaceho prostriedku alebo nedostatku leštiaceho prostriedku sa zmení čas trvania.

\* polovičná normovaná náplň  
 \*\* Program, ktorý je vhodný v noci.  
 Predĺžený čas trvania, zato veľmi tichý.

	Intenzívny 70°	Auto 45°/65°	Eco 50°	Silence ** 50°	Sklo 40°	65°	Rýchly 65°	Rýchly 45°	Predumytie	Čistenie spotrebiča
Trvanie v hod. : min.	2:05-2:15	1:35-2:40	3:30	4:00	1:25-1:30	1:00	1:00	0:29 *	0:15	1:30
Spotreba el. energie v kWh	1,400-1,450	0,950-1,550	0,937-0,951	1,050-1,100	0,850-0,900	1,300	1,300	0,800	0,050	0,900-1,060
Spotreba vody v litroch	12-15	9-19	9,5	10	11-14	10	10	10	4	9,5-12,5

Trvanie v hod. : min.	2:05-2:15	1:35-2:40	3:30	4:00	1:25-1:30	1:00	1:00	0:29 *	0:15	1:30
Spotreba el. energie v kWh	1,400-1,450	0,950-1,550	0,937-0,951	1,050-1,100	0,850-0,900	1,300	1,300	0,800	0,050	0,900-1,060
Spotreba vody v litroch	12-15	9-19	9,5	10	11-14	10	10	10	4	9,5-12,5

Popis možných doplnkových funkcií nájdete v návode na obsluhu.

**Spustite program** Začíname...

**Vypnite spotrebič** Všetko čisté...



# Údržba a starostlivosť

Pre perfektné výsledky umývania ...

# Čistenie čerpadla odpadovej vody

**Sitka**  
...skontrolujte, prípadne vyčistite

Otočte valec filtra, vyjmite filtračný systém ...

Omyte pod tečúcou vodou ...

Nasadte ...

Priskrutkujte filtračný systém. **DBAJTE NA OZNAČENIE!**

- Vytiahnite sieťovú zástrčku
- Sitka demontujte a vodu vyčerpajte
- Kryt vypáčte (A)
- Skontrolujte oblasť obežného kola, či sa tam nenachádzajú cudzorodé telesá
- Kryt počutlne zaklapnete (B)
- Založte sitka

**Ostrekovacie ramená**  
...Odstráňte upchatia / usadeniny

Spodné rameno vyberte ťahom smerom nahor ...

Odskrutkujte horné rameno ...

Očistite pod tečúcou vodou (použite prípadne špáradlo) Vyčistite ostrekovacie dýzy ...

Nasadte spodné rameno ...

Napevno priskrutkujte horné rameno

## Malé problémy môžete odstrániť sami ...

... pretože svojpomoc sa vypláca!

Ďalšie pokyny nájdete v návode na použitie

Porucha	Možné príčiny	Náprava
Kontrolka „“ svieti	Prívodná armatúra je zaseknutá alebo upchatá 	<ul style="list-style-type: none"> <li>▶ Otvorte prívodnú armatúru</li> <li>▶ 1. Odskrutkujte prípojku vody.</li> <li>▶ 2. Vyčistite filter v prípojke vody.</li> <li>▶ 3. Veľkosť prietoku musí pri otvorenom prívode vody dosahovať min. 10 l/min. Pri nižšom prietoku nechajte vymeniť prívodnú armatúru.</li> <li>▶ Založte prívodnú hadicu tak, aby bola bez zalomení.</li> </ul>
Indikácia „E:22“	Sitka sú znečistené alebo upchaté	▶ Vyčistite filter (viď hore).
Kontrolky „E:24“ a „“ svietia	Hadica odpadovej vody je upchatá alebo zalomená Kryt čerpadla odpadovej vody nie je namontovaný	<ul style="list-style-type: none"> <li>▶ Založte hadicu odpadovej vody tak, aby bola bez zalomení.</li> <li>▶ Namontujte kryt (viď hore).</li> </ul>
Kontrolky „E:25“ a „“ svietia	Zablokované čerpadlo odpadovej vody	▶ Vyčistite čerpadlo odpadovej vody (viď hore).
Svieti indikácia ostatných porúch „E:XX“	Technická porucha spotrebiča	<ul style="list-style-type: none"> <li>▶ Zavolajte servisné stredisko (uvedte indikáciu poruchy).</li> <li>▶ Odpojte spotrebič zo siete.</li> </ul>
Zostatková voda v umývačke	Umývací program sa ešte neskončil	▶ Zatvorte a zapnite umývačku resp. zrušte program (pozri zrušenie programu).
Hrdza na príbore	Príbor nie je odolný voči hrdzi Tvrdé čepele nožov sú náchylnejšie Nevlastná hrdza	<ul style="list-style-type: none"> <li>▶ Používajte príbor vhodný pre umývanie v umývačke riadu.</li> <li>▶ Nikdy neumývajte v umývačke riadu hrdzavejúce časti/kusy.</li> </ul>

Porucha	Možné príčiny	Náprava
Riad nie je čistý  Piesok alebo zrnkovité pozostatky na riade 	<ul style="list-style-type: none"> <li>▶ Riad tesne pri/na sebe</li> <li>▶ Primálo čističa</li> <li>▶ Zvolený nevhodný program</li> <li>▶ Upchaté dýzy ostrekovacích ramien</li> <li>▶ Zanesený alebo nedostatočne upevnený filter</li> <li>▶ Blokované ostrekovacie ramená</li> </ul>	<ul style="list-style-type: none"> <li>▶ Oddelte kusy riadu od seba, uložte riad tak, aby sa vzájomne nedotýkali.</li> <li>▶ Dbajte na pokyny výrobcu (čistič).</li> <li>▶ Zvoľte silnejší program.</li> <li>▶ Vyčistite ostrekovacie ramená (viď hore).</li> <li>▶ Vyčistite filter (viď hore).</li> <li>▶ Uložte riad tak, aby sa ostrekovacie ramená mohli voľne otáčať.</li> </ul>
Škvryny a šmuky	Nastavené príliš veľké/ príliš malé dávkovanie leštidla	<ul style="list-style-type: none"> <li>▶ Pri šmukách: Znížte dávkovanie.</li> <li>▶ Pri vodných alebo vápenatých škvrynách: Zvýšte dávkovanie.</li> </ul>
Riad nevyschne	Leštidlo  Použitý kombinovaný umývací prostriedok má zlý sušiaci výkon  Nastavenie spotrebiča	<ul style="list-style-type: none"> <li>▶ Zvýšte dávkovanie. Zmeňte výrobok.</li> <li>▶ Používajte leštiaci prostriedok.</li> </ul>
Mliečny povlak na riade (odstrániteľný)	Zle nastavené zmäkčovanie vody  Chýba špeciálna soľ	<ul style="list-style-type: none"> <li>▶ Aktivujte intenzívne sušenie (podľa modelu).</li> <li>▶ Nastavte zmäkčovanie správne.</li> <li>▶ Doplňte špeciálnu soľ.</li> </ul>
Mliečne povlaky, zakalené/matné poháre (neodstrániteľné)	Poháre nehodiace sa do umývačky riadu	<ul style="list-style-type: none"> <li>▶ Používajte poháre vhodné pre umývanie v umývačke riadu.</li> <li>▶ Použite čistič šetrný ku sklu.</li> </ul>
Umelohmotné časti/časti riadu pofarbené	Primálo čističa  Zafarbenie farbivom z potravín (paradajková omáčka)	<ul style="list-style-type: none"> <li>▶ Dbajte na pokyny výrobcu (čistič).</li> <li>▶ Zafarbenia nie sú závadou; vyblednutie pri ďalších umývaniach.</li> </ul>

## Zrušenie programu ...

## Správne vkladanie riadu ...

Počas programu stlačte tlačidlo START cca. 3 sek. (Reset).



Na displeji sa ukáže „0:01“ po cca. 1 min. ukončenie programu, na displeji sa zobrazí 0:00



vypnite spotrebič

Riad vhodný pre umývanie v umývačke riadu (bez pozostatkov popola, vosku, mazacieho tuku, farby, etikiet; veľké zvyšky marmelády, mliečnych výrobkov a jedál nahrubo odstráňte) uložte podľa návodu na použitie a skontrolujte, či sa ostrekovacie ramená môžu voľne otáčať