

SIEMENS

מדיח כלים

SN63HX80CY

הוראות הפעלה



רשמו את המכשיר שלכם ב My Siemens וגלו הצעות ושירותים בלעדיים.

www.siemens-home.bsh-group.com/il

The future moving in.

Siemens Home Appliances

תוכן העניינים

21	לפני ההפעלה הראשונה	4	בטיחות
21	ביצוע הפעלה ראשונית	4	הנחיות כלליות
21	מערכת ריכוך המים	4	ייעוד השימוש
21	סקירת הגדרות קשיות המים	4	הגבלות על קבוצת משתמשים
21	התאמת דרגת קשיות המים	5	התקנה בטוחה
22	מלח מיוחד	6	הפעלה בטיחותית
22	כיבוי תצוגת מערכת ריכוך המים	7	מכשיר שניזוק
		8	סכנה לילדים
23	מערכת נוזל השטיפה	10	מניעת נזקי רכוש
23	נוזל שטיפה	10	התקנה בטוחה
23	הגדרת כמות נוזל השטיפה	10	הפעלה בטיחותית
24	כיבוי מערכת נוזל השטיפה		
24	חומר הדחה	11	שמירה על הסביבה וחסכון באנרגיה
24	חומר הדחה מתאים	11	השלכת האריזה
25	חומר הדחה לא מתאים	11	חסכון באנרגיה
25	מידע לגבי חומרי הדחה	11	חיישן מים
25	הוספת חומר הדחה		
26	כלי מטבח	11	התקנה וחיבור
26	נזקים לזכוכית ולכלים	11	תכולת האריזה
27	הכנסת הכלים	11	הצבת וחיבור המכשיר
28	הוצאת הכלים	12	חיבור לניקוז
		12	חיבור למי שתייה
		12	חיבור לחשמל
28	הפעלה בסיסית	13	הכרת המכשיר
28	פתחו את דלת המכשיר	13	מכשיר
28	הפעלת המכשיר	14	בקרים
28	הגדרת תכנית		
28	הגדרת פעולות נוספות	16	תכניות
28	הגדרת טיימר	17	מידע עבור מכוני בדיקה
28	הפעלת תכנית	17	☆ Favourite
29	הפסקת התכנית במהלכה		
29	ביטול תוכנית	18	אפשרויות נוספות
29	כיבוי המכשיר		
30	הגדרות בסיסיות	18	אביזרים פנימיים
30	סקירת ההגדרות בסיסיות	18	סלסילה עליונה
31	שינוי ההגדרות הבסיסיות	19	סלסילה תחתונה
		19	מגירת הסכום
		19	כוננית
31	Home Connect	20	יטדות מתקפלים
32	Home Connect הפעלה מהירה	20	גבהי סלסילת הסכום
32	Home Connect הגדרות		
32	Remote Start		

33	אבחון מרחוק
33	עדכון תכנה
33	אבטחת נתונים
33	הצהרת תאימות
34	ניקוי ותחזוקה
34	ניקוי מיכל ההדחה
34	ניקוי עצמי של המכשיר
34	חומר ניקוי
34	עצות לטיפול במכשיר
34	Machine Care
35	מערכת המסננים
36	ניקוי זרועות ההתזה
37	פתרון בעיות
37	קוד תקלה / תצוגת תקלה / אות
39	תוצאות ההדחה
45	בעיית Home Connect
46	הנחיות בלוח התצוגה
46	תקלות
47	נזק מכאני
47	רעשים
49	ניקוי משאבת הניקוז
49	הובלה, אחסון והשלכה לאשפה
49	פירוק המכשיר
49	הגנה מפני קפיאה
50	הובלת המכשיר
50	השלכת המכשיר הישן
50	שירות לקוחות
		מספר המוצר (E-Nr), ומספר הייצור
50	(FD) ומספר הסדרה (Z-Nr)
		אחריות נוספת מוגבלת במוצרים עם
51	מערכת Aqua-Stop
51	נתונים טכניים
		מידע לגבי תכנה פתוחה ותכנת קוד
51	פתוח

קראו מידע בנושא בטיחות, על מנת להפעיל את המכשיר באופן בטיחותי.

הנחיות כלליות

- כאן תוכלו למצוא מידע כללי אודות הוראות הפעלה אלה.
- קראו בקפידה את הוראות ההפעלה. רק אז תוכלו להפעיל את המכשיר באופן בטיחותי ויעיל.
- הוראות הפעלה אלה מיועדות למפעיל המכשיר.
- הקפידו על הוראות הבטיחות והאזהרות.
- שמרו על הוראות ההפעלה וכן על מסמכי המוצר במקום בטוח לעיון עתידי או עבור בעלים הבאים.
- בדקו את המכשיר לאחר הוצאתו מהאריזה. אל תחברו את המכשיר אם התגלו נזקי הובלה.

ייעוד השימוש

- קראו את המידע על השימוש המיועד כדי לוודא שאתם משתמשים במכשיר כהלכה ובבטחה.
- השתמשו במכשיר זה רק:
- בהתאם להוראות הפעלה אלה.
- להדחת כלי מטבח.
- במשק בית פרטי ובחדרים סגורים בסביבה הביתית.
- עד לגובה של 4000 מטר מעל פני הים.

הגבלות על קבוצת משתמשים

הימנעו מסיכון ילדים ובני אדם בסיכון. מכשיר זה יכול להיות מופעל ע"י ילדים מעל מגיל 8 וע"י אנשים בעלי מגבלות פיסיות, חושיות או מנטליות או אנשים חסרי נסיון ו/או ידע, כאשר הם נמצאים תחת פיקוח או אם עברו הדרכה בקשר להפעלה בטוחה של המכשיר והבינו את הסכנות הנובעות ממנה. אין לאפשר לילדים לשחק עם המכשיר. אסור לילדים לבצע ניקיון ותחזוקה ללא השגחה. יש להרחיק מהמדיח ומכבל החיבור החשמלי ילדים מתחת לגיל 8.

התקנה בטוחה

הקפידו על הוראות בטיחות אלה בזמן התקנת המכשיר.

⚠ אזהרה – סכנת פציעה!

התקנה לא מקצועית עלולה לגרום לפציעות.

- ◀ הקפידו בזמן הצבת וחיבור המכשיר על הוראות ההפעלה והוראות ההרכבה.

⚠ אזהרה – סכנת מכת חשמל!

■ התקנה לא מקצועית מהווה סכנה.

- ◀ חברו והפעילו את המכשיר רק בהתאם לנתונים המופיעים בלוחית הנתונים.
- ◀ חברו את המכשיר לרשת חשמל בעלת זרם חילופין רק באמצעות שקע שחובר בהתאם לחוק הכולל הארקה.
- ◀ וודאו שמערכת מוליך המגן של רשת החשמל הביתית הותקנה נכון.
- ◀ אין לספק זרם למכשיר באמצעות ממסר חיצוני, לדוגמה טיימר או שלט רחוק.
- ◀ כאשר המכשיר הורכב, על התקע של כבל החשמל להיות נגיש, או אם גישה חופשית בלתי אפשרית, יש לשלב בהתקנה החשמלית הקבועה מפסק בידוד רב-קוטבי בהתאם לכללי ההתקנה.
- ◀ שימו לב בזמן הצבת המכשיר לכך שכבל החיבור החשמלי לא יילכד ולא יינזק.
- ניתוק צינור הכניסה או טבילת שסתום Aqua-Stop במים מהווים סכנה.
- ◀ אין לטבול את קופסת הפלסטיק במים. קופסת הפלסטיק שעל צינור הכניסה מכילה שסתום חשמלי.
- ◀ אין לנתק את צינור הכניסה. כבלי החיבור מצויים בתוך צינור האספקה.

⚠ אזהרה – סכנת שריפה!

כבל חשמלי מוארך ומתאם לא מורשה מהווים סכנה.

- ◀ אין להשתמש בכבל מאריך או במפלג.
- ◀ צרו קשר עם שירות הלקוחות במידה והכבל החשמלי קצר מדי.
- ◀ מותר להשתמש רק במתאם המורשה ע"י היצרן.

אזהרה – סכנת פציעה!

הצירים נעים בזמן פתיחת וסגירת דלת המכשיר ועלולים לגרום לפציעות.

- ◀ כאשר מכשיר המורכב מתחת לריהוט או המכשיר המשולב אינו עומד בתוך גומחה, ולכן הדופן הצדדית שלו נגישה, יש לכסות מסיבות בטיחות את איזור הציר מהצד. המכסים זמינים בחנויות המקצועיות או אצל שירות הלקוחות.

אזהרה – סכנת התהפכות!

התקנה לא מקצועית עלולה לגרום להתהפכות המכשיר.

- ◀ מכשירים המורכבים מתחת לריהוט או מכשירים משולבים יורכבו רק מתחת למשטחי עבודה רציפים, המחוברים באופן יציב לארונות הסמוכים.

הפעלה בטיחותית

הקפידו על הוראות בטיחות אלה בזמן השימוש במכשיר.

אזהרה – סכנת נזקי בריאות קשים!

אי הקפדה על הוראות הבטיחות והוראות הפעלה שעל אריזות מוצרי הניקוי ונוזלי ההדחה עלולה לגרום לנזקים קשים לבריאות.

- ◀ קראו והקפידו על הוראות הבטיחות וההפעלה שעל אריזות נוזלי הניקוי וההדחה.

אזהרה – סכנת פיצוץ!

- תמיסות בחלל הפנימי של המכשיר עלולות לגרום להתפוצצות.
 - ◀ אין לשפוך תמיסות לחלל הפנימי של המכשיר.
- חומרי ניקוי בסיסיים או חומציים חזקים יחד עם חלקי אלומיניום בחלל הפנימי של המכשיר עלולים לגרום להתפוצצות.
 - ◀ אין להשתמש בחומר הדחה בסיסי או חומצי חזק, במיוחד לשימוש מסחרי או תעשייתי, יחד עם חלקי אלומיניום (לדוגמה מסנן שומנים של קולטי אדים או סירי אלומיניום), לדוגמה לטיפול במכונה.

אזהרה – סכנת פציעה!

- דלת פתוחה של המכשיר עלולה לגרום לפציעות.
 - ◀ מותר לפתוח את דלת המכשיר רק לצורך הכנסת והוצאת כלים, על מנת למנוע תאונות, לדוגמה כתוצאה ממעידה.
 - ◀ אין לשבת או לעמוד על דלת מכשיר פתוחה.

- סכינים ואביזרים בעלי חודים חדים עלולים לגרום לפציעות.
- ◀ סכינים ואביזרים חדים יש להניח בסלסילת הסכו"ם, במגירת הסכינים או במגירת הסכו"ם כאשר החודים פונים כלפי מטה.

אזהרה – סכנת כווייה!

- מים חמים עלולים להתיז מהמכשיר בזמן פתיחת דלת המכשיר במהלך התכנית.
- ◀ פתחו את דלת המכשיר בזהירות במהלך התכנית.

אזהרה – סכנת התהפכות!

- סלסילות מלאות מדי עלולות לגרום להתהפכות המכשיר.
- ◀ אין למלא את סלסילות יותר מדי במכשירים העומדים באופן עצמאי.

אזהרה – סכנת מכת חשמל!

- חדירת לחות עלולה לגרום להתחשמלות.
- ◀ מותר להשתמש במכשיר רק בחדרים סגורים.
- ◀ אין לחשוף את המכשיר לחום וללחות גבוהים.
- ◀ אין לנקות את המכשיר במכשיר ניקוי בקיטור או בלחץ גבוה.
- בידוד פגום של הכבל החשמלי מהווה סכנה.
- ◀ אין להביא את הכבל החשמלי במגע עם חלקי מכשיר חמים או מקורות חום.
- ◀ אין להביא את הכבל החשמלי במגע עם חודים או קצוות חדים.
- ◀ אין לקפל את הכבל החשמלי, למעוך או לשנות אותו.

מכשיר שניזוק

הקפידו על הוראות בטיחות אלה במידה והמכשיר ניזוק.

אזהרה – סכנת מכת חשמל!

- מכשיר פגום או חיבור חשמלי פגום מהווים סכנה.
- ◀ אין להפעיל מכשיר פגום.
- ◀ אין להפעיל את המכשיר כאשר המשטחים סדוקים או שבורים.
- ◀ אין למשוך את הכבל החשמלי, כדי לנתק את המכשיר מהחשמל. שלפו תמיד את התקע של כבל החשמל.
- ◀ שלפו מיד את הכבל החשמלי אם הוא או המכשיר ניזוק, או נתקו את הנתיק בתיבת הנתיכים וסגרו את ברז המים.
- ◀ "פנו לשירות הלקוחות." – עמוד 50
- ◀ רק טכנאי שירות מיומנים יבצעו תיקונים במכשיר.

- תיקונים לא מקצועיים עלולים להיות מסוכנים.
- ◀ רק טכנאי שירות מיומנים יבצעו תיקונים במכשיר.
- ◀ מותר להשתמש רק בחלקי חילוף מקוריים לצורך תיקון המכשיר.
- ◀ במקרה של נזק לכבל החשמל של המכשיר, יש להחליפו בכבל חשמל מיוחד, אותו ניתן להשיג אצל היצרן או אצל שירות הלקוחות שלו.

סכנה לילדים

הקפידו על הוראות הבטיחות, במידה ויש ילדים בבית.

⚠ אזהרה – סכנת חנק!

- ילדים עלולים לכסות את הראש באריזות ולהילכד ולהיחנק בהן.
- ◀ הריחקו את האריזות מהילדים.
- ◀ אין להתיר לילדים לשחק בחומרי האריזה.
- ילדים עלולים לשאוף או לבלוע חלקים קטנים ולהיחנק.
- ◀ יש להרחיק חלקים קטנים מילדים.
- ◀ אין להתיר לילדים לשחק בחלקים קטנים.

⚠ אזהרה – סכנת נזקי בריאות!


- ילדים עלולים להילכד במכשיר ולהיקלע לסכנת חיים.
- ◀ שלפו את תקע הכבל החשמלי במכשירים מושבתים, חתכו את הכבל החשמלי והשמידו את מנעול דלת המכשיר כך שדלת המכשיר לא תוכל יותר להיסגר.

⚠ אזהרה – סכנת מעיכה!


- ילדים עלולים להימעך במכשירים המותקנים בגובה בין דלת המכשיר ודלתות הארונות המצויות מתחתיה.
- ◀ השגיחו על ילדים בזמן פתיחת וסגירת דלת המכשיר.

⚠ אזהרה – סכנת כוויה!

- חומר שטיפה וחומר הדחה עלולים לגרום לכוויות בפה, בחניכיים ובעיניים.
- ◀ יש להרחיק את הילדים ממוצרי שטיפה וממוצרי ניקוי.
- ◀ הרחיקו ילדים ממכשיר פתוח. מים הנמצאים בחלל הפנימי אינם מי שתיה. עלולים להימצא בהם שאריות חומר ניקוי וחומר שטיפה.

אזהרה – סכנת פציעה! 

ילדים עלולים להילכד ולהיפצע באצבעות הקטנות שלהם בחרכים של מגש איסוף הטבליות.
◀ הרחיקו ילדים ממכשיר פתוח.

אזהרה – סכנת חנק! 

ילדים עלולים להיכלא במכשיר ולהיחנק.
◀ השתמשו בנעילה מפני ילדים, אם קיימת כזו.
◀ אין להניח לילדים לשחק במכשיר או להפעיל אותו.

מניעת נזקי רכוש

הקפידו על הנחיות אלה על מנת למנוע נזקי רכוש למכשיר, לאביזרים או לחפצים במטבח.

התקנה בטוחה

הקפידו על הוראות בזמן התקנת המכשיר.

זהירות!

- התקנה לא מקצועית של המכשיר עלולה לגרום לפציעות.
 - ◀ אם המדיח מורכב מתחת או מעל למכשירי מטבח אחרים, יש לעקוב אחרי הוראות התקנה בשילוב עם המדיח הנמצאות בהוראות ההרכבה של כל מכשיר ביתי.
 - ◀ אם לא מצויות הוראות או במקרה שהוראות ההרכבה אינן כוללות את ההוראות המתאימות, יש לפנות ליצרן של מכשירים אלה על מנת לוודא שניתן להתקין את המדיח מעל או מתחת למכשירים אלה.
 - ◀ אין להתקין את המדיח מעל או מתחת למכשירים ביתיים אלה במקרה שאינכם יכולים לקבל מידע מהיצרן.
 - ◀ יש להקפיד על הוראות ההרכבה של המדיח על מנת להבטיח הפעלה בטיחותית של כל המכשירים הביתיים.
 - ◀ אין להרכיב את המדיח מתחת לכיריים.
 - ◀ אל תתקינו את המדיח סמוך למקורות חום, לדוגמה גוף חימום, תנור, כיריים או מכשירים אחרים, הפולטים חום.
- צינורות מים שניזוקו או ששונו עלולים לגרום לנזקי רכוש ולנזק למכשיר.
 - ◀ אין לקפל, למעוך, לשנות או לחתוך צינורות מים.
 - ◀ מותר להשתמש רק בצינורות המים שסופקו עם המכשיר או בצינורות המקוריים.
 - ◀ אין להשתמש שוב בצינורות מים משומשים.

- לחץ מים נמוך מדי או גבוה מדי עלול לפגוע בפעולת המכשיר.
 - ◀ ודאו שלחץ המים במערכת אספקת המים יהיה לפחות 50 קילופסקל (0,5 בר) ומקסימום 1000 קילופסקל (10 בר).
 - ◀ יש להתקין שסתום גובל לחץ בין חיבור מי השתיה והמכשיר, כאשר לחץ המים חורג מהערך הגבוה ביותר שמצוין.

הפעלה בטיחותית

הקפידו על הוראות בזמן הפעלת המכשיר.

זהירות!

- קיטור שנפלט עלול לגרום נזק לריהוט.
 - ◀ הניחו למכשיר להתקרר מעט עם סיום התכנית, לפני פתיחת דלת המכשיר.
- המלח המיוחד עלול לגרום נזק לתא ההדחה כתוצאה מקורוזיה.
 - ◀ יש למלא את המלח המיוחד במיכל של המלח המיוחד מיד לפני תחילת התכנית על מנת שהמלח המיוחד יישטף מתא ההדחה.
- חומר ההדחה עלול לגרום נזק למערכת ריכוך המים.
 - ◀ מלאו מיכל מלח מיוחד רק במלח מיוחד המיועד למדיחי הכלים.
- חומר ניקוי לא מתאים עלול לגרום נזק למכשיר.
 - ◀ אין להשתמש במכשיר ניקוי בקיטור.
 - ◀ אין להשתמש במטליות מחוספסות ולא בחומר קרצוף כדי לא לשרוט את משטחי המכשיר.
 - ◀ הימנעו משימוש במטליות ספוג עבור מדיחים בעלי חזית נירוסטה או שטפו אותן באופן יסודי לפני השימוש הראשון כדי למנוע קורוזיה.

שמירה על הסביבה וחסכון באנרגיה

שמרו על הסביבה בכך שתשתמשו במכשיר תוך חיסכון במשאבים ותשליכו לאשפה באופן נכון את החומרים הניתנים למחזור.

השלכת האריזה

כל חומרי האריזה ידידותיים לסביבה וניתנים למחזור.

▲ מיינו את הרכיבים השונים בנפרד לפי סוג.

מידע לגבי אופני פינוי האשפה העדכניים ניתן לקבל אצל הסוחר או במועצה המקומית או בעירייה.

חסכון באנרגיה

אם תקפידו על הנחיות אלה, המכשיר יצרוך פחות חשמל ומים.

השתמשו בתכנית Eco 50°.

+ התכנית Eco 50° חוסכת בחשמל ואינה פוגעת בסביבה.

← "תכנית", עמוד 16

אם ברצונכם להדיח פחות כלים, באפשרותכם להשתמש בפעולה הנוספת חצי כמות.

+ התכנית מתאימה את עצמה למספר הכלים המועט וערכי הצריכה יופחתו.

← "אפשרויות נוספות", עמוד 18

חיישן מים

חיישן צלילות המים הוא מתקן אופטי (חיישן אורות) המודד את עכירות מי השטיפה. ניתן לחסוך במים באמצעות חיישן המים.

בחיישן צלילות המים משתמשים בהתאם לתכנית ההדחה שנבחרה. במקרים בהם דרגת הלכלוך גבוהה, מי ההדחה מנוקזים ומוחלפים במים טריים. כאשר הלכלוך מועט

יותר, ניתן להעביר מי שטיפה לשטיפה הבאה ולחסוך באופן זה 3-6 ליטר בצריכת המים. בתכניות האוטומטיות ניתן לכוון בנוסף לכך גם את הטמפרטורה וזמן הפעולה בהתאם לדרגת הלכלוך.

התקנה וחיבור

חברו את המכשיר באופן מקצועי לרשת החשמל ולאספקת המים כדי להבטיח הפעלה תקינה. הקפידו על הקריטריונים הדרושים ועל הוראות ההרכבה.

תכולת האריזה

לאחר הוצאת כל החלקים מהאריזה, בדקו שלא נגרם נזק כלשהו בעת ההובלה ואת שלמות המשלוח. במקרה של תלונות, פנו לסוחר אצלו רכשתם את המכשיר או לשירות הלקוחות שלנו.

הערה: המכשיר נבדק במפעל באופן יסודי ונמצא כפועל באופן תקין. תוך כדי כך יתכן ויישארו כתמי מים קטנים על המכשיר. הם ייעלמו לאחר פעולת השטיפה הראשונה.

האריזה כוללת את החלקים הבאים:

- מדיח כלים
- הוראות הפעלה
- הוראות התקנה
- אחריות
- אביזרי הרכבה
- לוחית להגנה מאדים
- כבל חשמלי
- מדריך הפעלה מקוצר

הצבת וחיבור המכשיר

ניתן להציב מכשיר המורכב מתחת לריהוט או מכשיר המשולב בריהוט המטבח בין קירות העץ או הפלסטיק. יש לאבטח מכשירים מפני התהפכות, אם יוצבו אחר כך

בהתאם לאבזור המכשיר ¹

2. חברו את המכשיר לצינור מי השתייה בעזרת החלקים המצורפים.
הקפידו על "המפרטים הטכניים"
–עמוד 51.
3. הקפידו שצינור מי השתייה לא יהיה מכופף, מכווץ או מקופל.

חיבור לחשמל

חברו את המכשיר לרשת החשמל.

חיבור המכשיר לחשמל

הערות

- הקפידו על "הוראות הבטיחות"
–עמוד 5.
 - חברו את המכשיר רק לזרם חליפין בתחום של 220 - 240 V ו-50 Hz או 60 Hz.
 - שימו לב שמנגנון ההגנה מפני נזקי מים יפעל רק כאשר קיימת אספקת חשמל.
1. יש להכניס את התקע של כבל החשמל למכשיר.
 2. יש להכניס את התקע של כבל חשמל של המכשיר לשקע בקרבת המכשיר.
נתוני החיבור של המכשיר מופיעים על לוחית הנתונים.
 3. בדקו שהתקע הוכנס במלואו.

כמכשיר עומד, לדוגמה באמצעות הברגות לקיר או באמצעות הרכבה מתחת למשטח עבודה רציף, המוברג לארונות הסמוכים לו.

1. "הקפידו על הוראות הבטיחות."
–עמוד 4
2. "הקפידו על הוראות הבטיחות בנושא החיבור לחשמל."
–עמוד 12
3. בדקו את תכולת האריזה ואת מצב המכשיר.
4. עיינו בהוראות ההתקנה לקבלת מידות ההרכבה.
5. הציבו את המכשיר במאוזן בעזרת הרגליות המתכווננות.
הקפידו על מרווח בטיחות.
6. "התקינו את חיבור הניקוז."
–עמוד 12
7. "התקינו את החיבור למי השתייה."
–עמוד 12
8. חברו את המכשיר לחשמל.

חיבור לניקוז

חברו את המכשיר לחיבור ניקוז על מנת שהמים המלוכלכים מהליך ההדחה יוכלו לזרום החוצה.

התקנת חיבור לניקוז

1. עיינו בהוראות ההרכבה על מנת למצוא את השלבים הדרושים.
2. חברו את צינור ניקוז המים לחיבורי הסיפון בעזרת החלקים המצורפים.
3. הקפידו שצינור הביוב לא יהיה מכופף, מכווץ או מקופל.
4. הקפידו שלא יהיה מכסה על פתח הביוב שימנע מהמים לזרום החוצה.

חיבור למי שתייה

חברו את המכשיר לחיבור מי שתייה.

התקנת חיבור מי שתייה

הערה

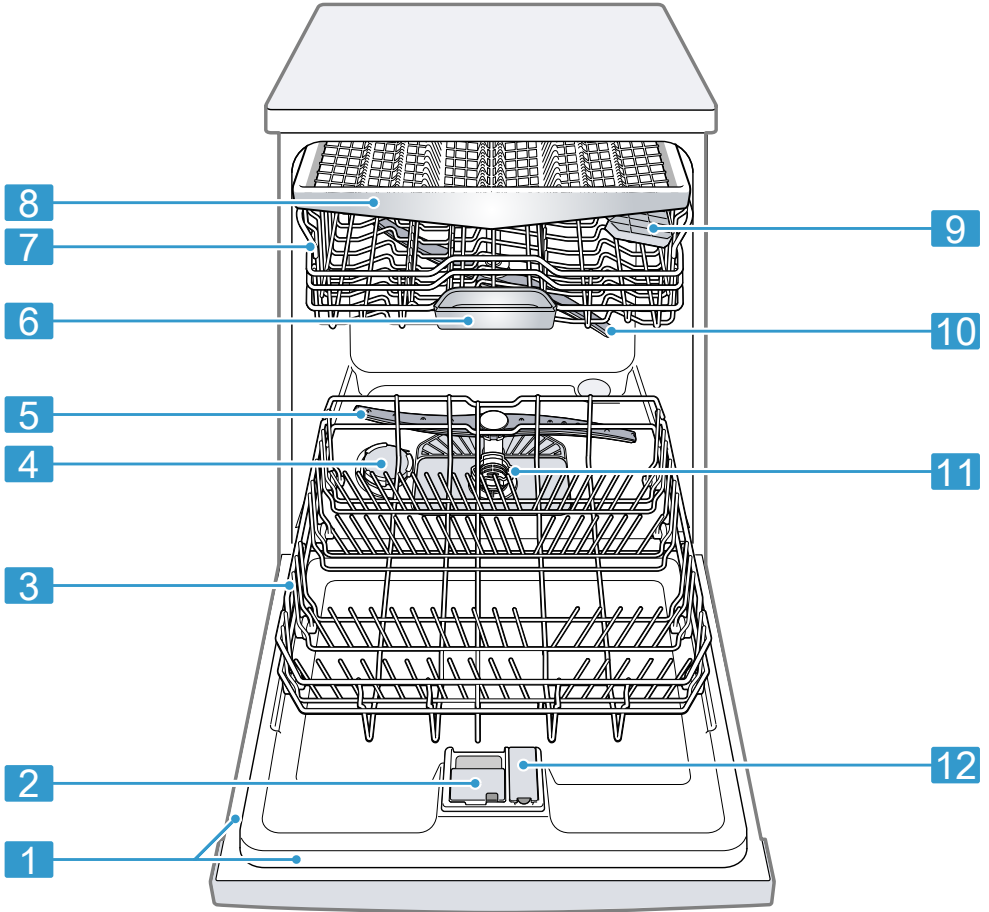
- יש להשתמש בצינור ניקוז מים חדש כאשר מחליפים את המכשיר.
1. עיינו בהוראות ההרכבה על מנת למצוא את השלבים הדרושים.

הכרת המכשיר

למדו להכיר היטב את חלקי המכשיר.

מכשיר

כאן תוכלו למצוא סקירה של רכיבי המכשיר.



לוחית נתונים עם " מספר E ומספר FD"
 -עמוד 50.
 תזדקקו לנתונים עבור " שירות הלקוחות"
 -עמוד 50.

לוחית נתונים

1

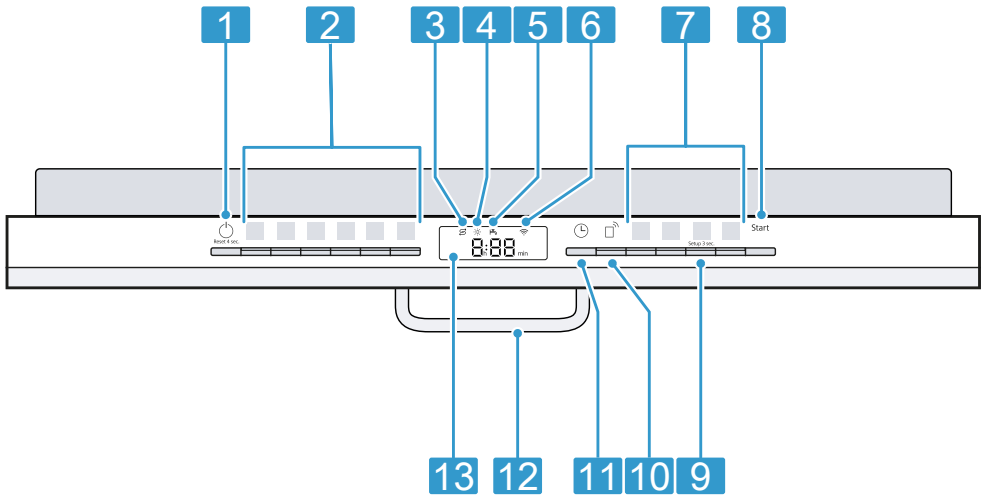
¹ בהתאם לאבזור המכשיר

2	מיכל חומר הדחה	מלאו במיכל חומר ההדחה" את חומר ההדחה" ←עמוד 24.
3	סלסילה תחתונה	"סלסילה תחתונה" ←עמוד 19
4	מיכל של מלח מיוחד	יש למלא מלח מיוחד במיכל המלח המיוחד. ← "מערכת ריכוך המים", עמוד 21
5	זרוע התזה תחתונה	זרוע ההתזה התחתונה מנקה את הכלים בסלסילה התחתונה. נקו את זרועות ההתזה, אם הכלים לא נקיים באופן אופטימלי. ← "ניקוי זרועות ההתזה", עמוד 36
6	מגש לאיסוף טבליות	במהלך הליך ההדחה נופלות הטבליות אוטומטית מתא חומר ההדחה אל מגש איסוף הטבליות, בו הן מתפרקות באופן אוטומטי.
7	סלסילה עליונה	סלסילה עליונה
8	מגירת הסכו"ם	"מגירת הסכו"ם" ←עמוד 19
9	כוננית ¹	"כוננית" ←עמוד 19
10	זרועה התזה עליונה	זרוע ההתזה העליונה מנקה את הכלים בסלסילה העליונה. נקו את זרועות ההתזה, אם הכלים לא נקיים באופן אופטימלי. ← "ניקוי זרועות ההתזה", עמוד 36
11	מערכת המסננים	"מערכת המסננים" ←עמוד 35
12	מיכל נוזל שטיפה	מלאו את מיכל נוזל השטיפה בנוזל שטיפה. ← "מערכת נוזל השטיפה", עמוד 23

¹ בהתאם לאבזור המכשיר

בקרים

השתמשו בבקרים כדי לקבוע את הגדרות המכשיר ולקבל מידע אודות מצב ההפעלה. תוכלו לבצע את פעולות שונות באמצעות מספר לחצנים.





<p>"הפעלת המכשיר" –עמוד 28 "כיבוי המכשיר" –עמוד 29 "סיום התכנית" –עמוד 29</p>	<p>לחצן ההפעלה/כיבוי ולחצן האפוס. Reset 4 sec.</p>	<p>1</p>
<p>"תכניות" –עמוד 16</p>	<p>לחצני תכניות</p>	<p>2</p>
<p>"מערכת ריכוך המים" –עמוד 21</p>	<p>תצוגת מילוי מלח מיוחד</p>	<p>3</p>
<p>"מערכת נזל השטיפה" –עמוד 23</p>	<p>תצוגת מילוי נזל שטיפה</p>	<p>4</p>
<p>תצוגת אספקת מים</p>	<p>תצוגת אספקת המים</p>	<p>5</p>
<p>"Home Connect" –עמוד 31</p>	<p>תצוגת WLAN</p>	<p>6</p>
<p>"תכניות" –עמוד 16 "אפשרויות נוספות" –עמוד 18</p>	<p>לחצני התכנית ופעולות נוספות</p>	<p>7</p>
<p>"הפעלת התכנית" –עמוד 28</p>	<p>לחצן הפעלה</p>	<p>8</p>
<p>אם תלחצו על Setup 3 sec. כ-3 שניות, ייפתחו ההגדרות הבסיסיות.</p>	<p>לחצן Setup 3 sec.</p>	<p>9</p>
<p>← "Remote Start", עמוד 32</p>	<p>Remote Start</p>	<p>10</p>
<p>"הגדרת טיימר" –עמוד 28</p>	<p>טיימר</p>	<p>11</p>
<p>"פתיחת דלת המכשיר." –עמוד 28</p>	<p>לחצן פתיחת הדלת¹</p>	<p>12</p>
<p>התצוגה מציגה מידע אודות יתרת הזמן או ההגדרות הבסיסיות. ניתן לשנות באמצעות התצוגה ולחצני ההגדרה את ההגדרות הבסיסיות.</p>	<p>תצוגה</p>	<p>13</p>




¹ בהתאם לאבזור המכשיר

תכניות

ובפעולה הנוספת "" ← עמוד 18 שנבחרה. כאשר כובתה מערכת נוזל השטיפה או יש חוסר בנוזל שטיפה, ישתנה זמן הפעולה. ניתן למצוא את ערכי הצריכה במדרוך ההפעלה המקוצר. ערכי הצריכה מתייחסים לתנאים רגילים ולערך קשיות המים dH° 16 - 13. קיימים גורמים משפיעים שונים, כמו חום המים או לחץ המים, שעלולים לגרום לסטיות.

כאן תוכלו למצוא סקירה של התכניות שניתן להגדיר. תכניות שונות יהיו זמינות בהתאם לתצורת המכשיר, אותה ניתן למצוא בלוח הבקרה של המכשיר. זמן הפעולה ישתנה בהתאם לתכנית שנבחרה. זמן הפעולה תלוי בטמפרטורת המים, בכמות הכלים, בדרגת הלכלוך

תכנית	שימוש	שלבי התכנית	אפשרויות נוספות
 Intensive 70°	כלי מטבח: <ul style="list-style-type: none"> ■ הדחת סירים, מחבתות, כלים וסכו"ם שאינם רגישים. דרגת הלכלוך: <ul style="list-style-type: none"> ■ ניקוי שאריות מזון דביקות מאוד, שרופות או יבשות המכילות עמילן וחלבון. 	מוגברת: <ul style="list-style-type: none"> ■ שטיפה מוקדמת ■ הדחה $70^{\circ}C$ ■ שטיפת ביניים ■ שטיפה $69^{\circ}C$ ■ ייבוש 	הכל ← "אפשרויות נוספות", עמוד 18
Auto Auto 45-65°	כלי מטבח: <ul style="list-style-type: none"> ■ הדחת כלים וסכו"ם מעורבים. דרגת הלכלוך: <ul style="list-style-type: none"> ■ ניקוי שאריות מזון רגילות שהתייבשו מעט. 	בקרת חיישן: <ul style="list-style-type: none"> ■ תתייעל באמצעות החיישנים בהתאם לדרגת הלכלוך של מי ההדחה. 	הכל ← "אפשרויות נוספות", עמוד 18
Eco Eco 50°	כלי מטבח: <ul style="list-style-type: none"> ■ הדחת כלים וסכו"ם מעורבים. דרגת הלכלוך: <ul style="list-style-type: none"> ■ ניקוי שאריות מזון רגילות שהתייבשו מעט. 	תכנית לחיסכון באנרגיה: <ul style="list-style-type: none"> ■ שטיפה מוקדמת ■ הדחה $50^{\circ}C$ ■ שטיפת ביניים ■ שטיפה $60^{\circ}C$ ■ ייבוש 	הכל ← "אפשרויות נוספות", עמוד 18
 Speed 65°	כלי מטבח: <ul style="list-style-type: none"> ■ הדחת כלים וסכו"ם מעורבים. דרגת הלכלוך: <ul style="list-style-type: none"> ■ ניקוי שאריות מזון רגילות שהתייבשו מעט. 	זמן משופר: <ul style="list-style-type: none"> ■ הדחה $65^{\circ}C$ ■ שטיפת ביניים ■ שטיפה $69^{\circ}C$ ■ ייבוש 	← "אפשרויות נוספות", עמוד 18

תכנית	שימוש	שלבי התכנית	אפשרויות נוספות
 Speed 45°	כלי מטבח: <ul style="list-style-type: none"> הדחת כלים רגישים, סכו"ם, כלי פלסטיק וזכוכית רגישים לחום. דרגת הלכלוך: <ul style="list-style-type: none"> ניקוי שאריות של מזון טרי, דביקות מעט. 	זמן משופר: <ul style="list-style-type: none"> הדחה 45°C שטיפת ביניים שטיפה 55°C 	← "אפשרויות נוספות", עמוד 18
 Machine Care	השתמשו רק במכשיר שרוקן מכלים.	מחזור טיפול במכונה 70°C	ללא
 Favourite	-	-	-

☆ Favourite שמירת מועדפים במכשיר.

- פתחו את דלת המכשיר.
 - לחצו על .
 - לחצו על לחצן התכנית המתאים.
← "תכניות", עמוד 16
 - לחצו על הלחצן לבחירת הפעולה הנוספת המתאימה.
← "אפשרויות נוספות", עמוד 18
 - ☆ לחצו כ-3 שניות.
 ✓ התכנית שנבחרה והפעולה הנוספת יהיבהבו.
 ✓ ☆ יהיבהב.
 ✓ התכנית והפעולה הנוספת יישמרו.
- עצה:** השתמשו באפליקציית Home Connect או אפסו את המכשיר להגדרות המפעל על מנת לאפס את התכנית.
← "סקירת ההגדרות בסיסיות", עמוד 30

הערה: זמן ההפעלה הארוך יחסית בתכנית Eco 50° מתקבל באמצעות זמני ריכוך ארוכים יותר וזמני ייבוש ארוכים יותר. באופן זה מתאפשרים ערכי צריכה אופטימליים.

מידע עבור מכוני בדיקה

מכוני בדיקה מקבלים מידע לביצוע בדיקות השוואתיות, לדוגמה לפי תקן EN60436. מדובר בתנאים לביצוע הבדיקה, אך לא בתוצאותיה או בערכי שימוש. שאלות במייל: dishwasher@test-appliances.com בפנייתכם אנא ציינו את מספר המכשיר (E-Nr) ואת תאריך הייצור שלו (FD), אותם ניתן למצוא על לוחית הנתונים שעל דלת המדיח.

☆ Favourite

ניתן לשמור בלחצן המועדפים שילוב של תכנית אחת ופעולה נוספת.☆ שמרו את התכנית באמצעות אפליקציית Home Connect או במכשיר.
עצה: ניתן להוריד באמצעות אפליקציית Home Connect תכניות נוספות ולשמור אותן בלחצן ☆¹.

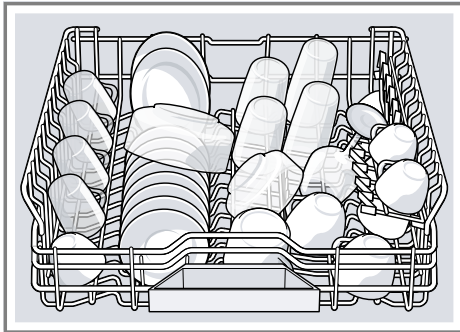
¹ בהתאם לאבזור המכשיר

אביזרים פנימיים

כאן תוכלו למצוא סקירה של אביזרי המכשיר האפשריים והשימוש בהם. האביזרים הפנימיים תלויים בדגמי המכשיר.

סלסילה עליונה

סדרו את הספלים והכוסות בסלסילה העליונה.

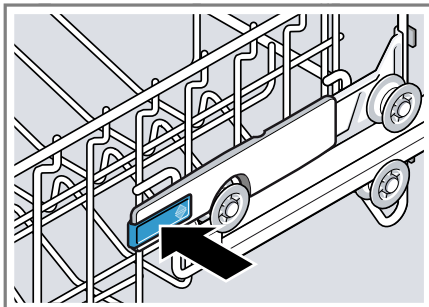


ניתן לכוון את הסלסילה העליונה לגובה על מנת ליצור מקום לכלים גדולים יותר.

כוונון הסלסילה העליונה עם מנופים צדדיים

כוונו גובה הסלסילה העליונה על מנת להדיח כלי מטבח גדולים בסלסילות.

1. משכו את הסלסילה העליונה.
2. יש להחזיק את הסלסילה מהצד בשפה העליונה על מנת למנוע נפילה פתאומית של הסלסילה כלפי מטה.
3. לחצו על המנופים משמאל ומימין בצד החיצוני של הסלסילה.

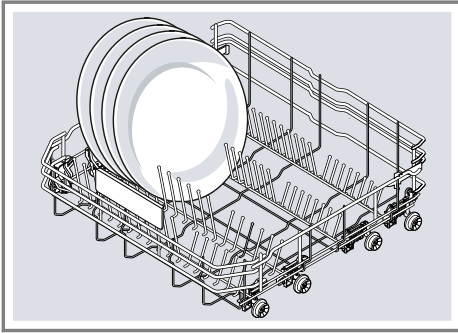


ניתן להנמיך מעט את הסלסילה.

אפשרויות נוספות

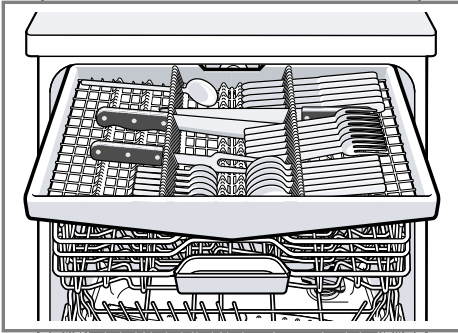
כאן תוכלו למצוא סקירה של הפעולות הנוספות הניתנות להגדרה. פעולות נוספות שונות זמינות בהתאם לתצורת המכשיר, אותה ניתן למצוא על לוח הבקרה של המכשיר.

שימוש	פעולה נוספת
<ul style="list-style-type: none"> ■ זמן הפעולה יתקצר ב-15% עד 75% בהתאם לתכנית ההדחה. ■ הפעולה הנוספת יכולה להיות מופעלת לפני תחילת התכנית ובכל זמן בזמן פעולת התכנית. ■ צריכת המים וצריכת האנרגיה יגדלו. 	 VarioSpeedPlus
<ul style="list-style-type: none"> ■ הפעילו כאשר יש מעט כלים. ■ יש לשים קצת פחות חומר ההדחה בתא חומר ההדחה בהשוואה לטעינה מלאה של המכשיר. ■ זמן הפעולה יתקצר. ■ צריכת המים וצריכת האנרגיה יופחתו. 	 Half Load
<ul style="list-style-type: none"> ■ יש להפעיל כאשר ישנם כלים מעורבים בעלי לכלוך רב ומועט, לדוגמה סירים ומחבתות מלוכלכים למדי בסלסילה התחתונה יחד עם כלים עם לכלוך רגיל בסלסילה העליונה. ■ לחץ ההתזה בסלסילה התחתונה יוגדל וטמפרטורת התכנית המקסימלית תישמר לזמן רב יותר. כתוצאה מכך יגדלו זמן הפעולה וצריכת החשמל. 	 IntensiveZone



מגירת הסכו"ם

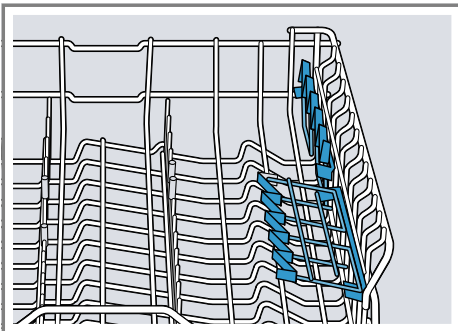
סדרו את הסכו"ם במגירת הסכו"ם.



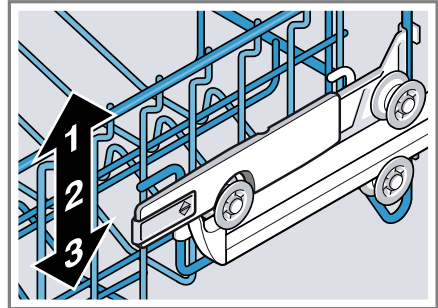
הניחו את הסכו"ם כאשר החודים פונים כלפי מטה.

כוננית

ניתן להשתמש בכוננית ובחלל שמתחתיה עבור ספלים וכוסות קטנים, כגון כפות מעץ או סכו"ם להגשה.



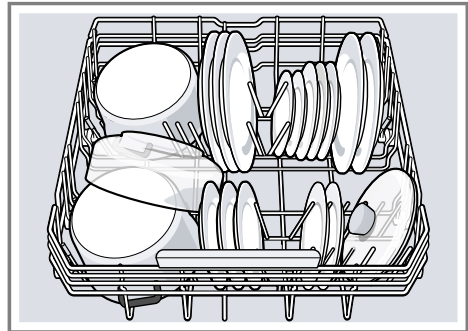
4. הנמיכו או הגביהו את הסלסילה באופן שווה במפלס המתאים. ← "גבהי סלסילת הסכו"ם", עמוד 20



וודאו שהסלסילה העליונה תונח בגובה שווה משני הצדדים. 5. דחפו פנימה את הסלסילה העליונה.

סלסילה תחתונה

סדרו את הסירים והצלחות בסלסילה התחתונה.

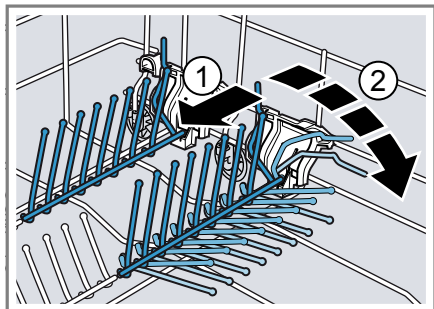


צלחות הגדולות עד לקוטר של 31 ס"מ ניתן לסדר בסלסילה התחתונה בהתאם לאיור.

קיפול יתדות¹

קפלו את היתדות אם אין צורך בהן.

1. לחצו את המנוף קדימה ① לקיפול היתדות ②.

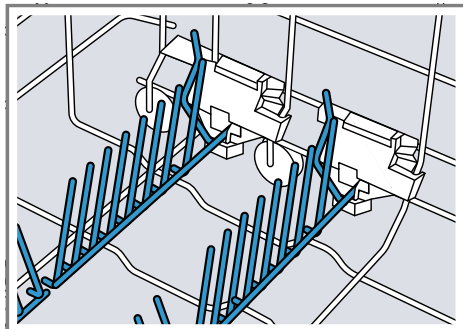


2. קפלו את היתדות כלפי מעלה על מנת להשתמש בהן מחדש. ✓ היתדות ייכנסו למקומן בצליל נקישה.

ניתן לקפל את הכוננית כלפי מעלה כאשר אין בה צורך.

יתדות מתקפלים

השתמשו ביתדות על מנת למיין לדוגמה, כלים באופן בטיחותי.



ניתן לקפל את היתדות על מנת לסדר טוב יותר סירים, קערות וכוסות.

גבהי סלסילת הסכו"ם

כוונו את סלסילות הסכו"ם לגובה המתאים.

גובה המכשיר הוא 81.5 ס"מ עם מגירת סכו"ם

מפלס	סלסילה עליונה	סלסילה תחתונה
1 מקס. Ø	16 ס"מ	31 ס"מ
2 מקס. Ø	18.5 ס"מ	27.5 ס"מ
3 מקס. Ø	21 ס"מ	25 ס"מ

¹ בהתאם לאבזור המכשיר

לפני ההפעלה הראשונה

בצעו את ההגדרות של ההפעלה הראשונית.

ביצוע הפעלה ראשונית

יש לבצע הגדרות בהפעלה הראשונית או לאחר איפוס להגדרות המפעל.

עצה: חברו את המכשיר למכשיר נייד. באמצעות אפליקציית Home Connect ניתן לבצע את ההגדרות בצורה נוחה. ← "Home Connect הפעלה מהירה", עמוד 32

תנאי: "המכשיר מוצב ומחובר". ← עמוד 11

1. "מלאו מלח מיוחד". ← עמוד 22

2. "מלאו נוזל שטיפה". ← עמוד 23

3. "הפעילו את המכשיר". ← עמוד 28

4. "התאמת דרגת קשיות המים".
← עמוד 21

5. "הגדירו את כמות נוזל השטיפה".
← עמוד 23

עצה: הגדרות אלה והגדרות בסיסיות" ← עמוד 30 נוספות ניתן לשנות שוב בכל זמן.

מערכת ריכוך המים

מים קשים, עשירים בסידן משאירים משקעים לבנים על הכלים וסותמים את תא ההדחה ואת חלקי המכשיר. ניתן לרכך את המים באמצעות מערכת ריכוך המים ומלח מיוחד על מנת להשיג תוצאות הדחה טובות. על מנת למנוע נזק למכשיר, יש לרכך מים בדרגת קשיות של מעל 7 dH°.

סקירת הגדרות קשיות המים

כאן תוכלו למצוא סקירה של הערכים הניתנים להגדרה של דרגת קשיות המים. תוכלו לקבל את דרגת קשיות המים מרשות המים או לקבוע אותה באמצעות מד קשיות מים.

הגדרת היצרן	mmol/l	טווח הקשיות	דרגת קשיות המים dH°
H00	0-1.1	רכים	0 - 6
H01	1.2-1.4	רכים	7 - 8
H02	1.5-1.8	בינוניים	9 - 10
H03	1.9-2.1	בינוניים	11 - 12
H04	2.2-2.9	בינוניים	13 - 16
H05	3.0-3.7	קשים	17 - 21
H06	3.8-5.4	קשים	22 - 30
H07	5.5-8.9	קשים	31 - 50

התאמת דרגת קשיות המים

הגדירו את דרגת קשיות המים במכשיר.

1. קבעו את דרגת קשיות המים וערך ההגדרה המתאימים.

← "סקירת הגדרות קשיות המים", עמוד 21

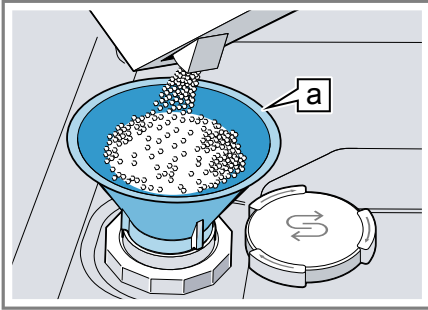
2. לחצו על .

הערה: כווננו את המכשיר לדרגת קשיות המים שחושבה.

← "התאמת דרגת קשיות המים", עמוד 21 בדרגת קשיות מים של 0 - 6 dH° ניתן לוותר על מלח מיוחד ולנתק את מערכת ריכוך המים.

← "כיבוי תצוגת מערכת ריכוך המים", עמוד 22

3. **הערה:** השתמשו רק במלח מיוחד עבור מדיחים.
אין להשתמש בטבליות מלח.
אין להשתמש במלח בישול.
מלאו את המלח המיוחד במיכל.



משפך ^a

- מלאו את המיכל במלואו במלח מיוחד.
המים יידחקו מהמיכל ויתנקזו.
4. הרכיבו את המכסה על המיכל וסגרו אותו בסיבוב.

כיבוי תצוגת מערכת ריכוך המים

כאשר תצוגת מילוי המלח מפריעה, לדוגמה כאשר נעשה שימוש בחומר הדחה משולב עם רכיבי מלח, ניתן לכבות את תצוגת מילוי המלח.

הערה

כבו את מערכת ריכוך המים רק במקרים הבאים על מנת למנוע נזק למכשיר:

- דרגת קשיות המים המירבית היא $\text{dH}^\circ 21$ ואתם משתמשים בחומר הדחה משולב עם רכיבי מלח. ניתן להשתמש בחומר הדחה משולב עם רכיבי מלח לפי נתוני היצרן לרוב רק עד דרגת קשיות מים של $\text{dH}^\circ 21$ ללא הוספת מלח מיוחד.
- דרגת קשיות המים היא $\text{dH}^\circ 6 - 0$. ניתן לוותר על מלח מיוחד.

1. לחצו על .
 2. לפתיחת ההגדרות הבסיסיות, לחצו במשך 3 שניות על Setup 3 sec.
- ✓ בצג יופיע Hxx.
 - ✓ set מופיע בתצוגה.

3. לפתיחת ההגדרות הבסיסיות, לחצו במשך 3 שניות על Setup 3 sec.

- ✓ בצג יופיע Hxx.
 - ✓ set מופיע בתצוגה.
4. לחצו לסירוגין על עד שתוגדר דרגת קשיות המים המתאימה.
במפעל הוגדר הערך H04.
5. לשמירת ההגדרות, לחצו במשך 3 שניות על Setup 3 sec.

מלח מיוחד

ניתן לרכך את המים באמצעות מלח מיוחד.

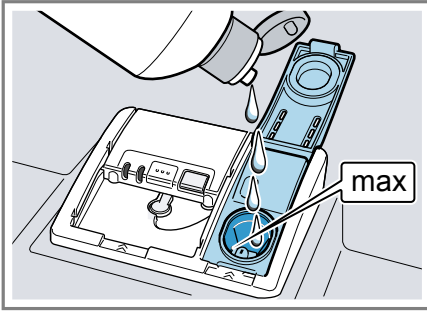
מילוי מלח מיוחד

כאשר תצוגת מילוי המלח המיוחד דולקת, מלאו מיד לפני תחילת התכנית מלח מיוחד במיכל של המלח המיוחד. הכמות הדרושה של המלח המיוחד תלויה בדרגת קשיות המים. ככל שדרגת קשיות המים גבוהה יותר כך גדלה הכמות של המלח המיוחד.

זהירות!

- חומר ההדחה עלול לגרום נזק למערכת ריכוך המים.
 - ◀ מלאו מיכל מלח מיוחד רק במלח מיוחד המיועד למדיחי הכלים.
 - המלח המיוחד עלול לגרום נזק לתא ההדחה כתוצאה מקורוזיה.
 - ◀ יש למלא את המלח המיוחד במיכל של המלח המיוחד מיד לפני תחילת התכנית על מנת שהמלח המיוחד יישטף מתא ההדחה.
1. סובבו ופרקו את מכסה המיכל של מלח מיוחד.
 2. מלאו בהפעלה הראשונה את המיכל כולו במים.

2. מלאו נוזל שטיפה עד לסימון המירבי max.



3. לחצו על עד שהצג יציג H00.
4. לשמירת ההגדרות, לחצו במשך 3 שניות על Setup 3 sec.
✓ מערכת ריכוך המים ותצוגת מילוי המלח יהיו כבויות.

מערכת נוזל השטיפה

ניתן לשטוף את הכלים והכוסות ללא כתמים ובאופן יסודי באמצעות מערכת השטיפה וכן נוזל השטיפה.

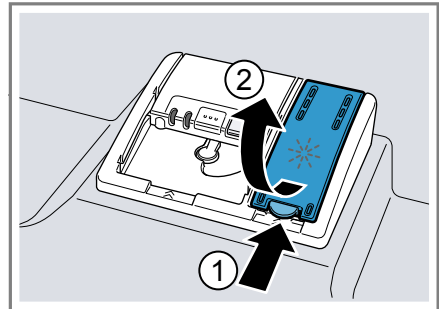
נוזל שטיפה

השתמשו בנוזל שטיפה להשגת תוצאות ייבוש יעילות.
השתמשו בנוזל שטיפה רק עבור מדיחי כלים ביתיים.

מלאו נוזל שטיפה

כאשר תצוגת מילוי נוזל השטיפה דולקת, מלאו נוזל שטיפה. השתמשו בנוזל שטיפה רק עבור מדיחי כלים ביתיים.

1. לחצו על לשונית המכסה של מיכל נוזל השטיפה ① והרימו אותו ②.



3. סלקו את נוזל השטיפה ממיכל נוזל השטיפה אם הוא גלש.
נוזל שטיפה שגולש עלול לגרום ליצירת קצף עודף בזמן הליך ההדחה.
4. סגרו את מכסה מיכל נוזל השטיפה.
✓ המכסה נכנס למקומו בצליל נקישה.

הגדרת כמות נוזל השטיפה

שנו את כמות נוזל השטיפה אם נשארים על הכלים פסים או כתמי מים.

1. לחצו על .
2. לפתיחת ההגדרות הבסיסיות, לחצו במשך 3 שניות על Setup 3 sec.
✓ בצג יופיע Hxx.
✓ set מופיע בתצוגה.
3. לחצו על Setup 3 sec עד שבצג יופיע הערך שהוגדר במפעל r05.
4. לחצו על עד שתוגדר הכמות המתאימה של נוזל השטיפה.
– דרגה נמוכה מוסיפה להליך ההדחה פחות נוזל שטיפה ומפחיתה פסים מהכלים.
– דרגה גבוהה יותר תוסיף להליך ההדחה יותר נוזל שטיפה, תפחית כתמי מים ותגרום לתוצאת ייבוש טובה יותר.
5. לשמירת ההגדרות, לחצו במשך 3 שניות על Setup 3 sec.

חומר הדחה	תיאור
טבליות	הטבליות מתאימות לכל משימות ההדחה ואין צורך למדוד מינון שלהן. בתכניות "קצרות" –עמוד 16 לא יוכלו הטבליות להתפרק באופן מלא ויישארו שאריות של חומר הדחה. תוצאת ההדחה עלולה להיפגע כתוצאה מכך.
חומר הדחה בצורת אבקה	חומר ההדחה בצורת אבקה מומלץ עבור "תכניות" –עמוד 16 קצרות. המינון יכול להיות מותאם בהתאם לדרגת הלכלוך.
חומר הדחה נוזלי	חומר הדחה נוזלי פועל מהר יותר ומומלץ לשימוש עבור "תכניות" –עמוד 16 קצרות ללא שטיפה מוקדמת. לעיתים חומר הדחה נוזלי עלול לדלוף למרות שמכסה תא ההדחה סגור. אין מדובר בתקלה חמורה, אם תשימו לב לדברים הבאים: <ul style="list-style-type: none"> ■ בחרו רק בתכנית ללא שטיפה מוקדמת. ■ אל תגדירו השהיית זמן לתחילת התכנית. המינון יכול להיות מותאם בהתאם לדרגת הלכלוך.

עצה: חומר הדחה ומוצרי טיפול ניתן לרכוש באתר האינטרנט שלנו או אצל "שירות הלקוחות" –עמוד 50.

חומר הדחה סולו

חומרי הדחה סולו הם מוצרים שלא מכילים לצד חומר ההדחה רכיבים נוספים, לדוגמה חומר הדחה בצורת אבקה או חומר הדחה נוזלי.

כיבוי מערכת נוזל השטיפה

כאשר תצוגת מילוי נוזל השטיפה מפריעה לכם, לדוגמה כאשר נעשה שימוש בחומר הדחה משולב עם רכיבי נוזל שטיפה, ניתן לכבות את מערכת נוזל השטיפה.

עצה: פעולת נוזל השטיפה מוגבלת בחומרי הדחה משולבים. השימוש בנוזל השטיפה מביא לרוב לתוצאות הטובות ביותר.

1. לחצו על .
2. לפתיחת ההגדרות הבסיסיות, לחצו במשך 3 שניות על Setup 3 sec.
 ✓ בצג יופיע Hxx.
 ✓ **set** מופיע בתצוגה.
3. לחצו על Setup 3 sec עד שבצג יופיע הערך שהוגדר במפעל r05.
4. לחצו על עד שהצג יציג r00.
5. לשמירת ההגדרות, לחצו במשך 3 שניות על Setup 3 sec.
 ✓ מערכת נוזל השטיפה כבויה ותצוגת מילוי נוזל השטיפה מנותקת.

חומר הדחה

גלו איזה חומר הדחה מתאים למכשיר שלכם.

חומר הדחה מתאים

השתמשו רק בחומר הדחה המתאים למדיח. חומר הדחה מתאים הוא גם חומר הדחה סולו וגם חומר הדחה משולב. להשגת תוצאות הדחה ותוצאות ייבוש משופרות, השתמשו בחומר ההדחה סולו יחד עם שימוש בנפרד של "מלח מיוחד" –עמוד 22 ונוזל שטיפה "" –עמוד 23. חומרי הדחה מודרניים יעילים עושים שימוש בנוסחה בעלת מעט חומרים בסיסיים עם אנזימים. האנזימים מפרקים עמילן ומסלקים חלבונים. להסרת כתמים צבעוניים למשל תה, קטשופ, משתמשים בדרך כלל בחומרי הלבנה מבוססי חמצן.

הערה: שימו לב להוראות היצרן בכל חומר הדחה.

ניתן להתאים את המינון לדרגת הלכלוך של הכלים באופן אישי באמצעות חומר הדחה בצורת אבקה או חומר הדחה נוזלי. על מנת להשיג תוצאת הדחה ותוצאת ייבוש משופרות וכדי למנוע נזק למכשיר, השתמשו בנוסף לכך" במלח מיוחד" –עמוד 22 ובנוזל שטיפה" –עמוד 23.

חומר הדחה משולב

פרט לחומרי הדחה רגילים סולו קיימים גם מוצרים עם פעולות נוספות. מוצרים אלה מכילים לא רק חומר הדחה, אלא גם נוזל שטיפה ורכיבי מלח (3 ב-1) ובהתאם להרכב (4 ב-1, 5 ב-1...) גם רכיבים נוספים כגון חומר להגנה על זכוכית או חומר לניקוי נירוסטה.

חומרי הדחה משולבים פועלים בדרך כלל בהתאם לנתוני היצרן רק עד דרגת קשיות מים של 21 dH° . מעל דרגת קשיות מים של 21 dH° יש להוסיף מלח מיוחד ונוזל שטיפה. לקבלת תוצאות ההדחה הטובות ביותר, אנו ממליצים החל מדרגת קשיות מים של 14 dH° להשתמש במלח מיוחד ובנוזל שטיפה. כאשר הנכם משתמשים בחומר הדחה משולב, תכנית השטיפה מותאמת באופן אוטומטי כדי להבטיח את השטיפה והייבוש הטובים ביותר האפשריים.

- חומר פעיל או יש ויתור מוחלט על רכיבים מסוימים. פעולת ההדחה של מוצרים מסוג זה יכולה להיות מוגבלת. הגדירו את מערכת נוזל השטיפה ואת מערכת הריכוך לחומר ההדחה סולו שבשימוש או לחומר ההדחה המשולב.
- ניתן להשתמש בחומר הדחה משולב עם רכיבי מלח לפי נתוני היצרן רק עד דרגת קשיות מסוימת, לרוב 21 dH° , ללא הוספת מלח מיוחד. לקבלת תוצאת ההדחה הטובה ביותר ותוצאת הייבוש הטובה ביותר, אנו ממליצים החל מדרגת קשיות מים של 14 dH° להשתמש במלח מיוחד.
- למניעת הידבקות, החזיקו בחומר ההדחה עם הכיסוי המתפרק במים בידיים יבשות בלבד ושפכו את חומר ההדחה לתוך מיכל יבש לחלוטין בלבד.
- גם כאשר תצוגת מילוי נוזל השטיפה דולקת, יפעלו תכניות ההדחה ללא בעיה בזמן השימוש בחומרי הדחה משולבים.
- פעולת נוזל השטיפה מוגבלת בחומרי הדחה משולבים. השימוש בנוזל השטיפה מביא לרוב לתוצאות הטובות ביותר.
- השתמשו בטבליות בעלות ביצועי ייבוש מיוחדים.

הוספת חומר הדחה

1. לחצו על ידית הנעילה כדי לפתוח את תא חומר ההדחה.

חומר הדחה לא מתאים

אל תשתמשו בחומר הדחה העלול לגרום נזק למכשיר או לפגוע בבריאות.

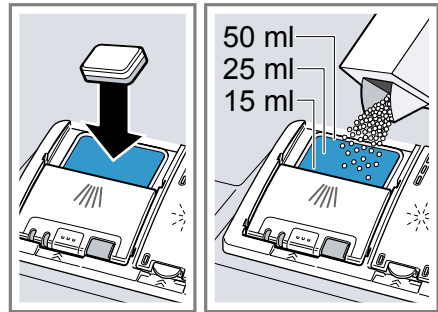
חומר הדחה	תיאור
חומר שטיפה לכלים	חומר שטיפה לכלים עלול לגרום ליצירת קצף מרובה ולגרום נזק למכשיר.
חומר הדחה המכיל כלור	שאריות כלור על הכלים עלולות לפגוע בבריאות.

מידע לגבי חומרי הדחה

- שימו לב להוראות לגבי חומרי הדחה בשימוש היומיומי.
- בחומרי הדחה המסומנים "ביו" או "אקו" (מסיבות של הגנה על הסביבה) קיימות בדרך כלל כמויות קטנות של

עצה: בזמן בחירת חומר ההדחה בצורת אבקה ותכנית עם קדם הדחה, ניתן להוסיף בנוסף לכך מעט חומר הדחה על הדלת הפנימית של המכשיר.

2. מלאו חומר הדחה רק כאשר תא חומר ההדחה יבש.



כלי מטבח

הדיווח רק כלים המתאימים להדחה במדיח.

הערה: לקישוטי הכוסות, כלי אלומיניום וכסף יש נטייה לאבד צבע ולהיצבע בהדחה. סוגים רגישים של כוסות עלולים להיות עכורים לאחר מספר הדחות.

זקנים לזכוכית ולכלים

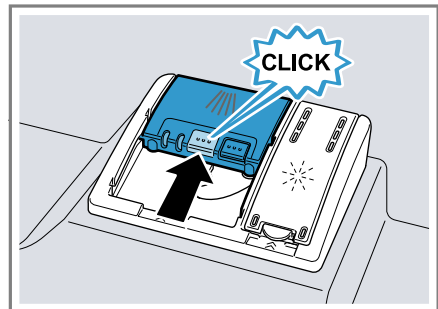
מנעו זנק לזכוכית ולכלים.

המלצה	סיבה
הדיווח רק כלים המסומנים ע"י היצרן כמתאימים להדחה במדיח.	הכלים הבאים אינם מתאימים להדחה במדיח: <ul style="list-style-type: none"> ■ חלקי סכ"ם ■ וכלים מעץ ■ כוסות ■ דקורטיביות, דברי אמנות ■ וכלים עתיקים ■ חלקי פלסטיק שאינם עמידים בחום ■ כלים מנחושת ומאבץ ■ כלים שעליהם לכלוך המכיל אפר, שעווה, שומן וצבע ■ כלים קטנים מאוד
הדיווח רק כלי זכוכית ופורצלן שסומנו ע"י היצרן כמתאימים להדחה במדיח.	זכוכית וכלים לא מתאימים להדחה במדיח.
השתמשו בחומר הדחה שסומן ע"י היצרן כמגן על הכלים.	ההרכב הכימי של חומר ההדחה גורם לזנק.

אם הנכם משתמשים בטבליות, טבלית אחת מספיקה. הניחו את הטבליות בשכיבה.

כאשר הנכם משתמשים בחומר הדחה בצורת אבקה או בחומר הדחה נוזלי, שימו לב להוראות המינון של היצרן ולחלוקת המינון בתא חומר ההדחה. בדרגת לכלוך רגילה, די ב-25-20 מ"ל חומר הדחה. במקרים בהם דרגת הלכלוך שעל הכלים קלה בלבד, השתמשו בכמות קטנה יותר מהמיון של חומר ההדחה.

3. סגרו את מכסה תא חומר ההדחה.



- ✓ המכסה נכנס למקומו בצליל נקישה.
- ✓ מיכל חומר ההדחה נפתח באופן אוטומטי בזמן המתאים בזמן התכנית בהתאם לתכנית ההדחה. חומר ההדחה בצורת אבקה או בצורת נוזל יתפור בתא ההדחה ויתפרק. הטבליות ייפלו למגש איסוף הטבליות ויתפרקו במינון הנכון. אל תניחו חפצים במגש איסוף הטבליות, על מנת שהטבלית תוכל להתפרק בצורה אחידה.

- לקבלת תוצאות הדחה וייבוש טובות יותר, הכניסו את החלקים עם בליטות או מגרעות בזווית על מנת שהמים יוכלו להתרוקן.

סיבה	המלצה
חומר הדחה בסיסי או חומצי חזק, במיוחד לשימוש מסחרי או תעשייתי, לא מתאים לשימוש במדיח בשילוב עם חלקי אלומיניום.	אין להכניס חלקי אלומיניום לחלל הפנימי של המכשיר כאשר משתמשים בחומר הדחה בסיסי או חומצי חזק, במיוחד לשימוש מסחרי או תעשייתי.
טמפרטורת המים של התכנית גבוהה מדי.	בחרו בתכנית בעלת טמפרטורות נמוכות יותר. הוציאו את הכוסות והסכ"ם מהמכשיר במידת האפשר מיד עם סיום תכנית ההדחה.

הכנסת הכלים

הכניסו את הכלים בצורה נכונה, על מנת לשפר את תוצאת ההדחה ולמנוע נזק לכלים ולמכשיר.

עצות

- כאשר הנכם משתמשים במכשיר, תחסכו בחשמל ובמים בהשוואה להדחה ידנית.
 - דוגמאות חינם לדרך היעילה להכנסת הכלים למדיח ניתן למצוא באתר האינטרנט שלנו.
 - על מנת לחסוך בחשמל ובמים, הכניסו למכשיר רק את המספר הדרוש של מערכות כלים.
- ← "נתונים טכניים", עמוד 51
1. סלקו מהכלים שאריות מזון גדולות. אין צורך בשטיפת הכלים מתחת למים זורמים על מנת לחסוך במשאבים.
 2. הכניסו את הכלים ושימו לב לדברים הבאים:
 - סדרו את הכלים המלוכלכים מאוד, כגון סירים, בסלסילה התחתונה. סילוני מים חזקים מבטיחים תוצאות הדחה טובות יותר.
 - למניעת נזק לכלים, סדרו את הכלים בצורה בטוחה נגד התהפכות.
 - למניעת פציעות, סדרו את הסכ"ם כאשר החלקים המחוודדים והחדים פונים כלפי מטה.
 - הציבו מיכלים כאשר הפתחים פונים כלפי מטה, על מנת שלא ייתאספו מים במיכל.
 - אל תחסמו את זרועות ההתזה, על מנת שהן יוכלו להסתובב.
 - אל תניחו חלקים קטנים במגש איסוף הטבליות ואל תחסמו אותו בכלים, על מנת שלא לחסום את מכסה תא ההדחה.

הפעלה בסיסית he

של צריכת חשמל ומים לסוג זה של כלים והיא תואמת לתקן האקולוגי של האיחוד האירופי.

המכשיר כבה אוטומטית אם לא הפעלתם אותו במשך 10 דקות.

הגדרת תכנית

בחרו בתכנית מתאימה על מנת להתאים את הליך ההדחה לכמות הכלוך שעל הכלים.

◀ לחצו על לחצן התכנית המתאים.
← "תכניות", עמוד 16

- ✓ התכנית הוגדרה ולחצן התכנית מהבהב.
- ✓ יתרת הזמן של התכנית תופיע בתצוגה.

הגדרת פעולות נוספות

להשלמת תכנית ההדחה שנבחרה, ניתן להגדיר פעולה נוספת.

הערה: הפעולות הנוספות שיופעלו תלויות בתכנית שנבחרה.
← "תכניות", עמוד 16

◀ לחצו על הלחצן לבחירת הפעולה הנוספת המתאימה.

← "אפשרויות נוספות", עמוד 18

- ✓ הפעולה הנוספת הוגדרה ולחצן הפעולה הנוספת מהבהב.

הגדרת טיימר

באפשרותכם לדחות את תחילת התכנית עד 24 שעות.

1. לחצו על \oplus .

✓ "h:01" מופיע בתצוגה.

2. הגדירו באמצעות \oplus את תחילת התכנית הרצויה.

3. לחצו על \ominus .

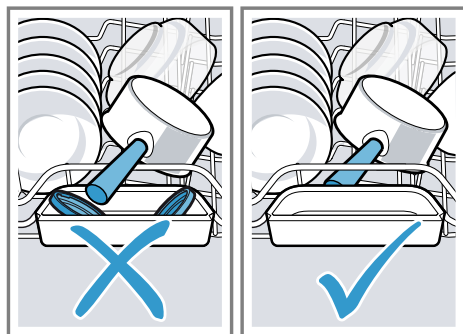
✓ הטיימר מופעל.

עצה: בטלו טיימר על ידי לחיצה על \oplus עד שבתצוגה יופיע "h:00".

הפעלת תכנית

◀ לחצו על \ominus .

- ✓ התכנית הסתיימה, כאשר בצג מופיע "0h:00m".



הוצאת הכלים

⚠ אזהרה
סכנת פציעה!

כלים חמים עלולים לגרום לכוויות בעור. כלים חמים רגישים למכות, עלולים להישבר ולגרום לפציעות.

◀ הניחו לכלים להתקרר מעט עם סיום התכנית ורק אז הוציאו אותם.

1. כדי למנוע טפטוף מים על הכלים, הוציאו את הכלים מלמטה כלפי מעלה.
2. בדקו שמיכל ההדחה והאביזרים הפנימיים לא מלוכלכים ונקו אותם בעת הצורך.

← "ניקוי ותחזוקה", עמוד 34

הפעלה בסיסית

כאן תקבלו את המידע החשוב על תפעול המכשיר שלכם.

פתחו את דלת המכשיר

◀ פתחו את דלת המכשיר.

הפעלת המכשיר

◀ לחצו על \oplus .

התכנית Eco 50° מוגדרת מראש. תכנית Eco 50° הינה תכנית ידידותית במיוחד לסביבה ומתאימה באופן מעולה לכלי מטבח ברמת לכלוך רגילה. זוהי התכנית היעילה ביותר מבחינת שילוב

הערות

- אם ברצונכם להוסיף כלים בזמן הפעולה, אל תשתמשו במגש איסוף הטבליות כידית עבור הסלסילה העליונה. אתם עלולים לבוא במגע עם הטבלית שהתפרקה חלקית.
- תוכלו להחליף את התכנית רק אם תפסיקו אותה.
← "ביטול תוכנית", עמוד 29
- כדי לחסוך באנרגיה, המכשיר כבה באופן אוטומטי דקה לאחר סיום התכנית. המכשיר יכבה לאחר 4 שניות אם תפתחו את דלת המכשיר מיד בסיום התכנית.

הפסקת התכנית במהלכה

הערה: במקרים בהם הדלת נפתחה במכשיר שהתחמם, השאירו תחילה את הדלת פתוחה למספר דקות ולאחר מכן סגרו אותה. באופן זה תמנעו יצירת לחץ יתר במכשיר וטריקת דלת המכשיר.

1. לחצו על .
- ✓ התכנית תישמר בזיכרון והמכשיר ייכבה.
2. להמשך פעולת התכנית, לחצו על .

ביטול תוכנית

עליכם להפסיק את התכנית על מנת לסיים את התכנית לפני הזמן או על מנת להחליף תכנית שכבר התחילה לפעול.

1. פתחו את דלת המכשיר.
2. Reset 4 sec יילחצו למשך כ-4 שניות.
3. סגרו את דלת המכשיר.
- ✓ כל התצוגות ידלקו.
- ✓ כאשר התצוגות כבויות, הצג יציג "0h:01m" ושארית המים תישאב.
- ✓ התכנית תופסק ותסתיים לאחר כדקה.

כיבוי המכשיר

1. הקפידו על ההוראות לגבי "הפעלה בטיחותית" ← עמוד 10.
 2. לחצו על .
- עצה:** אם תלחצו בזמן הליך ההדחה על , התכנית תופסק. התכנית תמשיך לפעול באופן אוטומטי אם תפעילו את המכשיר.

הגדרות בסיסיות

תוכלו להגדיר את המכשיר בהתאם לצרכים שלכם.

סקירת ההגדרות בסיסיות

ההגדרות הבסיסיות תלויות באבזור המכשיר.

תיאור	בחירה	טקסט הצג	הגדרה בסיסית
הגדירו את מערכת ריכוך המים לדרגת קשיות המים שלכם. ← "התאמת דרגת קשיות המים", עמוד 21 הדרגה H00 מכבה את מערכת ריכוך המים.	H00 - H07	¹ H04	דרגת קשיות המים
הגדירו את כמות נוזל השטיפה. ← "הגדרת כמות נוזל השטיפה", עמוד 23 באמצעות הדרגה r00 כבו את מערכת נוזל השטיפה.	r00 - r06	¹ r05	מילוי נוזל שטיפה
ההדחה הסופית משתמשת בטמפרטורה גבוהה יותר כדי לשפר את תוצאות הייבוש. זמן הפעולה עלול להתארך מעט. הערה: לא מתאים לכלים שבירים. הפעילו את הייבוש המוגבר "d01" או כבו אותו "d00".	d00 - d01	¹ d00	ייבוש מוגבר
הפעילו או כבו את נורית המידע. בזמן התכנית מופיעה נקודת אור על הרצפה מתחת לדלת המכשיר. נקודת האור לא תיראה כאשר ההרכבה היא בגובה העיניים עם חזית ריהוט שקועה. נקודת האור תהבהב, אם דלת המכשיר אינה סגורה לגמרי. התכנית הסתיימה רק כאשר נקודת האור שעל הרצפה נעלמה. דרגת "I00" מכבה את נורית המידע.	I00 - I01	¹ I01	נורית המידע
ויסות עוצמת קול האות. דרגת "b00" מכבה את צליל האות.	b00 - b03	¹ b02	עוצמת קול האות

¹ הגדרת המפעל (יכולה להשתנות בהתאם לדגם המכשיר)

הגדרה בסיסית	טקסט הצג	בחירה	תיאור
Wi-Fi	Cn0 ¹	Cn0 - Cn1	הדלקת או כיבוי החיבור האלחוטי לרשת. בדרגת "Cn0" כבה חיבור הרשת האלחוטית.
Remote Start Start	rc1 ¹	rc0 - rc2	← "Remote Start", עמוד 32 הפעל או בטל. ההגדרות הבאות אפשריות: <ul style="list-style-type: none"> ■ בהגדרת "rc0" תכובה הפעולה באופן קבוע. ■ בהגדרת "rc1" הפעולה ניתנת לבחירה באמצעות לחצן . ← "Remote Start" הפעלה", עמוד 32 ■ בהגדרת "rc2" הפעולה מכובה באופן קבוע.
הגדרת יצרן	rE	הפעילו עם YES אשרו באמצעות	איפוס ההגדרות ששונו לברירת המחדל. יש לבצע את ההגדרות של ההכנסה הראשונה לפעולה.

¹ הגדרת המפעל (יכולה להשתנות בהתאם לדגם המכשיר)

Home Connect

מכשיר זה מתאים לחיבור לרשת. חברו את המכשיר למכשיר נייד על מנת לשלוט בפעולות שלו באמצעות אפליקציית Home Connect שירותי Home Connect אינם זמינים בכל מדינה. זמינותה של פעולת Home Connect תלויה בזמינות שירותי Home Connect בארצכם. מידע בנוגע לכך ניתן למצוא ב: www.home-connect.com.
על מנת להשתמש ב-Home Connect, התקינו תחילה חיבור לרשת הביתית (Wi-Fi)¹ ולאפליקציית Home Connect.

- ← "חיבור של המכשיר לרשת WLAN הביתית (Wi-Fi)", עמוד 32

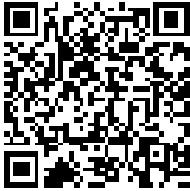
האפליקציית Home Connect תנחה אתכם לאורך כל תהליך החיבור. עקבו אחרי ההנחיות באפליקציית Home Connect לצורך ביצוע ההגדרות.

שינוי ההגדרות הבסיסיות

1. פתחו את דלת המכשיר.
2. לחצו על .
3. לפתיחת ההגדרות הבסיסיות, לחצו במשך 3 שניות על Setup 3 sec.
- ✓ בצג יופיע Hxx.
- ✓ **set** מופיע בתצוגה.
4. לחצו על Setup 3 sec עד שתוצג בצג ההגדרה הרצויה.
5. לחצו על עד שבצג יופיע הערך המתאים.
6. תוכלו לשנות מספר הגדרות.
7. לשמירת ההגדרות, לחצו במשך 3 שניות על Setup 3 sec.
7. סגרו את דלת המכשיר.

¹ Wi-Fi Alliance הוא סמל מסחרי רשום של Wi-Fi.

1. סרקו את קוד QR בעזרת אפליקציית Home Connect.



2. עקבו אחר ההנחיות המופיעות באפליקציית Home Connect.

הגדרות Home Connect

התאימו את Home Connect לצרכיכם. תוכלו למצוא את הגדרות Home Connect בהגדרות הבסיסיות של המכשיר. הגדרות המוצגות בצג תלויות בכך האם מותקן Home Connect והאם המכשיר שלכם מחובר לרשת הביתית.

Remote Start

באמצעות אפליקציית Home Connect תוכלו להפעיל את המכשיר באמצעות המכשיר הנייד.

עצה: אם תגדירו "בהגדרות הבסיסיות" –עמוד 31 את פעולה זר"rc2" תופעל הפעולה באופן קבוע ותוכלו להפעיל את המכשיר בכל זמן באמצעות מכשיר נייד.

Remote Start הפעלה

אם הגדרתם בהגדרות הבסיסיות את הפעולה הזר"rc1" הפעילו את הפעולה במכשיר.

תנאים

- המכשיר מחובר לרשת WLAN האלחוטית.
 - המכשיר מחובר לאפליקציית Home Connect.
 - "בהגדרות הבסיסיות" –עמוד 31 פעולה זר"rc1" מוגדרת.
 - התכנית נבחרה.
- ◀ לחצו על .

עצות

- עיינו לשם כך במסמכי Home Connect המצורפים.
- הקפידו גם על ההוראות שבאפליקציית Home Connect.

הערה: הקפידו על הוראות הבטיחות המופיעות בהוראות ההפעלה האלה גם כאשר הפעלת המכשיר מתבצעת באמצעות אפליקציית Home Connect.
← "בטיחות", עמוד 4

Home Connect הפעלה מהירה

חברו את המכשיר במהירות ובאופן לא מסובך למכשיר נייד.

התקנת האפליקצייה

1. Home Connect התקינו את האפליקצייה במכשיר הנייד שלכם.



2. האפליקצייה תיפתח ותתקין גישה אל Home Connect.

האפליקצייה Home Connect תנחה אתכם לאורך כל תהליך החיבור.

חיבור של המכשיר לרשת WLAN הביתית (Wi-Fi)

תנאים

- Home Connect האפליקצייה מותקנת במכשיר הנייד.
- ה-Wi-Fi בנתב מופעל.
- ההגדרה הבסיסית Wi-Fi במכשיר מופעלת.
- למכשיר יש במקום ההצבה קליטת רשת WLAN ביתית (Wi-Fi).

- אישור האבטחה של מודול התקשורת Wi-Fi (לחיבור מאובטח של הנתונים).
- גרסאות התוכנה והחומרה הנוכחיות של המכשיר.
- מצב איפוס קודם להגדרות ברירת המפעל.

הרשמה ראשונית זו מכינה את פעולות Home Connect לשימוש והיא נדרשת רק בשימוש ראשוני בפעולות Home Connect.

הערה: שימו לב שפעולות Home Connect יהיו זמינות לשימוש רק באמצעות אפליקציית Home Connect. ניתן לגשת למידע אודות אבטחת הנתונים באפליקציית Home Connect.

הצהרת תאימות

BSH Hausgeräte GmbH מצהירה בזאת, שמכשיר הכולל פעולות Home Connect תואם לדרישות הבסיסיות ולכל התקנות של הקו המנחה EU/2014/53. את ההצהרת התאימות המפורטת RED ניתן למצוא באינטרנט באתר www.siemens-home.bsh-group.com בעמוד המוצר של המכשיר שלכם במסמכים נוספים.



ערוץ 2.4GHz: מקס' 100mW.
ערוץ 5GHz: מקס' 100mW.

הפעולה תכובה אוטומטית עם פתיחת דלת המכשיר.
✓ הלחצן מאיר.
עצה: להפעלת פעולה זו, לחצו על.

אבחון מרחוק

שירות הלקוחות יכול להיכנס למכשיר שלכם באמצעות השליטה מרחוק, אם תפנו בשאלה המתאימה לשירות הלקוחות, המכשיר Home Connect מחובר לשרת והשליטה מרחוק זמינה במדינה בה מופעל המכשיר.

עצה: מידע נוסף וכן הוראות לזמינות השליטה מרחוק במדינה שלכם ניתן למצוא באיזור השירות/תמיכה של אתר האינטרנט המקומי: www.home-connect.com

עדכון תכנה

תוכלו לעדכן באמצעות פעולה זו את תכנת המכשיר, לדוגמה לשיפורים, תיקון תקלות או עדכונים הקשורים לבטיחות. אפליקציית Home Connect מדווחת אודות עדכוני תכנה זמינים.

אבטחת נתונים

הקפידו על הוראות הנוגעות לאבטחת הנתונים.
עם החיבור הראשון של המכשיר לרשת ביתית המחוברת לאינטרנט, ישדר המכשיר שלכם את סוגי הנתונים הבאים לשרת Home Connect (הרשמה ראשונית):

- זיהוי מכשיר ייחודי (המורכב מקודי המכשיר וכן מכתובת Wi-Fi MAC של מודול התקשורת המותקן).

EL	IE	EE	DE	DK	CZ	BG	BE	
LU	LT	LV	CY	IT	HR	FR	ES	
SI	RO	PT	PL	AT	NL	MT	HU	
	TR	CH	NO	UK	SE	FI	SK	

5GHz WLAN (Wi-Fi): לשימוש בחללים סגורים בלבד.

ניקוי עצמי של המכשיר

המכשיר מבצע במרווחים קבועים ניקוי עצמי של החלל הפנימי על מנת להבטיח מצב טכני תקין ועל מנת לסלק משקעים. מהלך התכנית יותאם אוטומטית לניקוי העצמי. באופן זה תגדל צריכת האנרגיה וצריכת המים וזמן הפעולה יתארך. דבר זה נלקח במלואו בחשבון בערכי ההצהרה.

חומר ניקוי

השתמשו רק בחומר ניקוי מתאים לניקוי המכשיר.

← "הפעלה בטיחותית", עמוד 10

עצות לטיפול במכשיר

הקפידו על עצות לטיפול במכשיר על מנת לשמור על תפקוד המכשיר לזמן רב.

יִתְרוֹן	פְּעוּלָה
נגבו באופן סדיר את חלקי המכשיר	אטמי הדלת, את נשארים נקיים
חזית המדיח ואת והגייניים.	לוח הבקרה במטלית לחה וחומר ניקוי.
השאירו את דלת המכשיר פתוחה בזמני השבתה ארוכים.	תימנע יצירת ריחות לא נעימים.

עצה: את חומרי הטיפול במכונה וחומרי

הניקוי למכונה עבור מדיחים שנבדקו ואושרו ניתן להזמין באינטרנט באתר/ <https://www.siemens-home.bsh-group.com/store> או באמצעות שירות הלקוחות.

Machine Care היא תכנית המרחיקה משקעים שונים באמצעות הליך הדחה אחד. הניקוי יתבצע בשני שלבים:

שלב	הרחקת	חומר הדחה	מיקום
1	שומן ואבנית	חומר ניקוי נוזלי למכונות או חומר לניקוי אבנית ממכונות בצורת אבקה.	החלל הפנימי במכשיר, לדוגמה תליית בקבוקים בסלסילת הסכו"ם או אבקה בחלל הפנימי.

ניקוי ותחזוקה

נקו וטפלו במכשיר בקפידה על מנת שהוא יתפקד לאורך זמן.

ניקוי מיכל ההדחה



אזהרה

סכנת נזקי בריאות!

השימוש בחומרי ניקוי המכילים כלור עלול לגרום נזק למכשיר.

← אין להשתמש בחומרי ניקוי המכילים כלור.

1. סלקו לכלוך גם בחלל הפנימי באמצעות מטלית לחה.
2. מלאו חומר ניקוי במיכל חומר הניקוי.
3. בחרו בתכנית בעלת הטמפרטורה הגבוהה ביותר.
← "תכניות", עמוד 16
4. "הפעילו את התכנית ללא כלים."
← עמוד 28

Machine Care

משקעים כגון שאריות מזון עלולים לגרום לתקלות במכשיר. אנו ממליצים לנקות את המכשיר במרווחי זמן קבועים על מנת למנוע תקלות ולהפחית את היווצרות הריחות. Machine Care הוא תכנית המיועדת לטיפול במכשיר באמצעות חומרי ניקוי למכונה הזמינים בשוק.

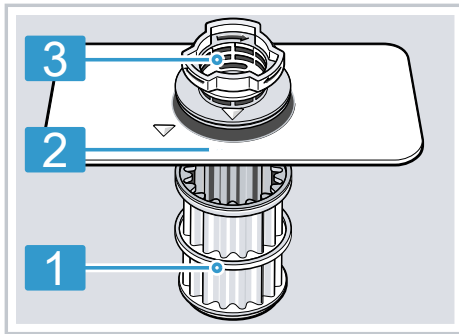
שלב	הרחקת	חומר הדחה	מיקום
2	שאריות מזון ומשקעים	חומר ניקוי למכונות	מיכל חומר הדחה

אין להוסיף בנוסף לכך בחלל הפנימי של המכשיר שום חומר לניקוי מכונה.

5. לחצו על .
6. לחצו על .
- ✓ Machine Care יבוצע.
- ✓ עם סיום התכנית, תכבה התצוגה של Machine Care.

מערכת המסננים

מערכת הסינון מסננת לכלוך גס ממחזור ההדחה.



1	מסנן זעיר
2	מסנן עדין
3	מסנן גס

ניקוי המסננים

לכלוך ממי ההדחה עלול לסתום את המסננים.

1. בדקו האם יש שאריות במסננים לאחר כל מחזור ההדחה.

התכנית מבצעת מינון של חומר ההדחה באופן נפרד זה מזה בשלבי ההדחה השונים לצורך ביצועי הדחה אופטימליים. לשם כך יהיה צורך במיקום נכון של חומר ההדחה. כאשר התצוגה של Machine Care דולקת בלוח הבקרה או בתצוגה, יש לבצע Machine Care ללא כלים. לאחר ביצוע Machine Care תכבה התצוגה בלוח הבקרה. אם המכשיר לא מצויד בפעולת זיכרון אנחנו ממליצים לבצע את הטיפול במכונה מדי חודשיים.

Machine Care ביצוע

כאשר התצוגה של Machine Care בלוח הבקרה דולקת או הצג מנחה לכך, בצעו את התכנית Machine Care.

הערות

- הפעילו את התכנית Machine Care ללא כלים.
- השתמשו רק בחומר מיוחד לטיפול במכונה המיועד למדיח ובחומר ניקוי למכונה.
- הקפידו שלא יהיו חלקי אלומיניום, כגון מסנן שומנים של קולטי אדים או סירי אלומיניום בחלל הפנימי של המכשיר.
- כאשר Machine Care לא מתבצע לאחר 3 הדחות, התצוגה של Machine Care תכבה אוטומטית.
- הקפידו על מיקום נכון של חומר ההדחה על מנת לקבל ביצועי הדחה אופטימליים.
- הקפידו על הוראות הבטיחות שעל אריות חומרי הטיפול במכונה וחמרי הניקוי של המכונה.

1. סלקו לכלוך גס בחלל הפנימי באמצעות מטלית לכה.

2. ניקוי המסננים.

3. מקמו את חומר הטיפול במכונה בחלל הפנימי של המכשיר.

השתמשו רק בחומר מיוחד לטיפול במכונה המיועד למדיח.

4. מלאו את החומר לניקוי מכונה בתא חומר הניקוי עד שהוא יהיה מלא.

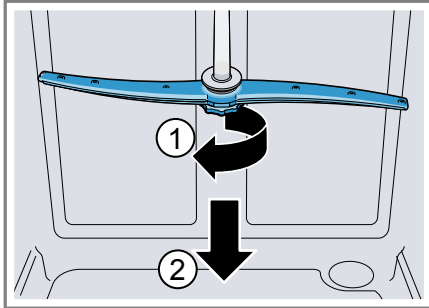
הקפידו שגלגלון התפיסה ייכנס למקומו במסנן הגס.

7. הרכיבו את מערכת הסינון במכשיר וסובבו את המסנן הגס עם כיוון השעון. הקפידו שסימוני החיצים יעמדו זה מול זה.

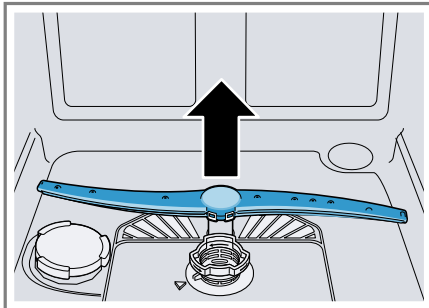
ניקוי זרועות ההתזה

אבנית ולכלוך במי השטיפה עלולים לסתום את הפיות והמיסבים של זרועות ההתזה. נקו בקביעות את זרועות ההתזה.

1. שחררו בהברגה את זרוע ההתזה העליונה ① ומשכו כדי להסיר כלפי מטה ②.



2. משכו את זרוע ההתזה התחתונה כלפי מעלה.



3. בדקו סתימות בפיות של זרועות ההתזה תחת מים זורמים וסלקו גופים זרים בעת הצורך.

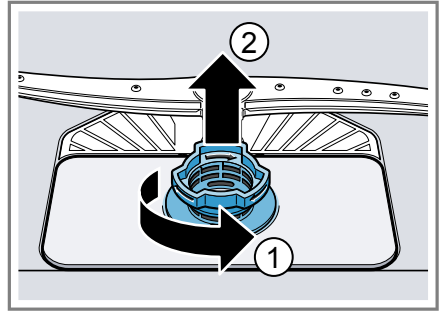
4. הרכיבו את זרוע ההתזה התחתונה.

✓ זרוע ההתזה תיכנס למקומה.

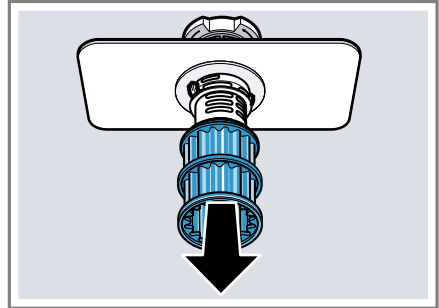
5. הרכיבו את זרוע ההתזה העליונה והבריגו אותה.

2. סובבו את המסנן הגס נגד כיוון השעון ① ופרקו את מערכת הסינון ②.

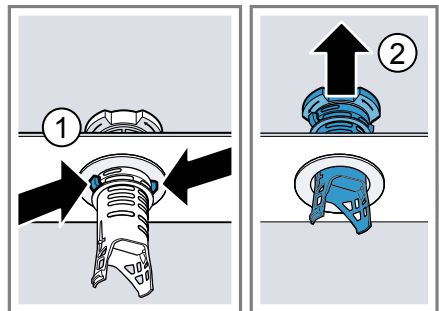
- הקפידו שלא ייפלו גופים זרים למיכל המשאבה.



3. שלפו את המסנן הזעיר כלפי מטה.



4. לחצו את גלגלון התפיסה ① ושלפו כלפי מעלה את המסנן הגס ②.



5. נקו את חלקי המסנן במים זורמים.

נקו בקפידה את הלכלוך בין המסנן הגס והמסנן העדין.

6. הרכיבו את מערכת הסינון.

פתרון בעיות

ניתן לתקן בעיות קלות במכשיר בעצמכם. קראו את מידע פתרון הבעיות לפני שאתם מתקשרים לשירות הלקוחות. הדבר ינמנע עלויות לא הכרחיות.

⚠ אזהרה

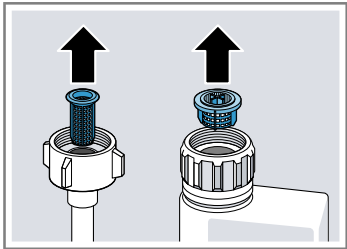
סכנת מכת חשמל!

תיקונים לא מקצועיים עלולים להיות מסוכנים.

- ◀ רק טכנאי שירות מיומנים יבצעו תיקונים במכשיר.
- ◀ מותר להשתמש רק בחלקי חילוף מקוריים לצורך תיקון המכשיר.
- ◀ במקרה של נזק לכבל החשמל של המכשיר, יש להחליפו בכבל חשמל מיוחד, אותו ניתן להשיג אצל היצרן או אצל שירות הלקוחות שלו.

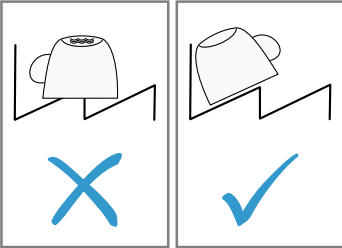
קוד תקלה / תצוגת תקלה / אות

תקלה	סיבה	איתור תקלות
E:20-60 דולק לסירוגין.	המכשיר זיהה גוף חימום מכוסה אבנית.	1. הסירו את האבנית מהמכשיר. 2. הפעילו את המכשיר עם מערכת ריכוך המים.
E:30-00 דולק לסירוגין.	מערכת ההגנה מפני מים פועלת.	1. סגרו את ברז המים. 2. פנו "לשירות הלקוחות" – עמוד 50.
E:31-00 דולק לסירוגין.	מערכת ההגנה מפני מים פועלת.	1. סגרו את ברז המים. 2. פנו "לשירות הלקוחות" – עמוד 50.
E:34-00 דולק לסירוגין.	המים זורמים באופן קבוע למכשיר.	1. סגרו את ברז המים. 2. פנו "לשירות הלקוחות" – עמוד 50.
E:32-00 דולק לסירוגין או התצוגה של אספקת המים דולקת.	צינור האספקה מקופל. ברז המים סגור. ברז המים חסום או מלא אבנית.	◀ יישרו את צינור האספקה. ◀ פתחו את ברז המים. ◀ פתחו את ברז המים. קצב הזרימה כאשר אספקת המים פתוחה צריך להיות לפחות 10 ליטר/דקה.
	המסננים בחיבור המים של צינור הכניסה או AquaStop סתומים.	1. כבו את המכשיר. 2. שלפו את התקע. 3. סגרו את ברז המים. 4. הבריגו את חיבור המים.

תקלה	סיבה	איתור תקלות
E:32-00 דולק לסירוגין או התצוגה של אספקת המים דולקת.		<p>5. הוציאו את המסנן מצינור האספקה.</p>  <p>6. נקו את המסנן.</p> <p>7. הרכיבו את המסנן בצינור האספקה.</p> <p>8. הבריגו את חיבור המים.</p> <p>9. בדקו את איטום חיבור המים.</p> <p>10. חברו את אספקת החשמל.</p> <p>11. הדליקו את המכשיר.</p>
E:92-40 דולק לסירוגין.	המסננים מלוכלכים או סתומים.	<p>◀ נקו את המסננים. ← "ניקוי המסננים", עמוד 35</p>
E:61-03 דולק לסירוגין. המים לא נשאבים.	צינור הניקוז סתום או מקופל.	<p>1. יישרו את צינור הניקוז.</p> <p>2. סלקו את המשקעים.</p>
	חיבור הסיפון עדיין סגור.	<p>◀ בדקו את החיבור בסיפון ופתחו אותו בעת הצורך.</p>
	המכסה שעל משאבת הניקוז רופף.	<p>◀ הכניסו את מכסה "משאבת הניקוז" – עמוד 49 למקומו.</p>
E:61-02 דולק לסירוגין.	משאבת הניקוז חסומה.	<p>◀ נקו את משאבת הניקוז. ← "ניקוי משאבת הניקוז", עמוד 49</p>
	המכסה שעל משאבת הניקוז רופף.	<p>◀ הכניסו את מכסה "משאבת הניקוז" – עמוד 49 למקומו.</p>
E:90-01 דולק לסירוגין.	מתח החשמל נמוך מדי.	<p>קיימת תקלה במכשיר.</p> <p>1. קראו לחשמלאי.</p> <p>2. הניחו לחשמלאי לבדוק את מתח החשמל ואת חיבורי החשמל.</p>

תקלה	סיבה	איתור תקלות
מופיע קוד תקלה אחר בחלון התצוגה. E:01-00 עד E:90-10	קיימת תקלה טכנית.	1. לחצו על . 2. שלפו את תקע המכשיר וכבו את הנתיך. 3. המתינו לפחות 2 דקות. 4. הכניסו את תקע החשמל של המכשיר לשקע או הפעילו את הנתיך. 5. הדליקו את המכשיר. 6. אם הבעיה חוזרת על עצמה: - לחצו על (!) - סגרו את ברז המים. - שלפו את התקע. - צרו קשר עם "שירות הלקוחות" –עמוד 50 ומסרו את קוד התקלה.

תוצאות ההדחה

תקלה	סיבה	איתור תקלות
הכלים לא ייבשו.	לא נעשה שימוש בנוזל שטיפה או המינון הוגדר נמוך מדי.	1. מלאו "נוזל שטיפה" –עמוד 23. 2. הגדירו את כמות נוזל השטיפה. ← "הגדרת כמות נוזל השטיפה", עמוד 23
לתכנית או לאפשרות התכנית אין שלב ייבוש קצר או יש שלב ייבוש קצר מדי.	◀ "בחרו בתכנית עם ייבוש, כגון תכנית אינטנסיבית, חזקה או ECO". –עמוד 16 לחצני אפשרויות מסוימים יקטינו את ביצועי הייבוש, כגון Variospeed.	
מים מצטברים בשקעים של הכלים או הסכום.	◀ סדרו את הכלים במידת האפשר בשיפוע.	
		

1. השתמשו בנוזל שטיפה כדי להגדיל את ביצועי הייבוש.
לחומר ההדחה המשולב יש תוצאת ניקוי גרועה.

תקלה	סיבה	איתור תקלות
הכלים לא יבשים.		2 השתמשו בחומר הדחה משולב אחר בעל ביצועי ייבוש טובים יותר.
	הייבוש המוגבר להגדלת הייבוש לא מופעל.	◀ הפעילו את הייבוש המוגבר.
	הכלים הוצאו מוקדם מדי או שהליך הייבוש עדיין לא הסתיים.	1. המתינו לסיום התכנית. 2. הוציאו את הכלים רק 30 דקות לאחר סיום התכנית.
	נזחל השטיפה האקולוגי שבשימוש יש יכולת ייבוש מוגבלת.	◀ השתמשו בנזחל שטיפה של מותג מוכר. למוצרים אקולוגיים עלולה להיות יכולת פעולה מוגבלת.
כלי הפלסטיק לא יבשים.	אין תקלה. לפלסטיק יש יכולת נמוכה יותר של שמירת חום ולכן הוא מתייבש באופן פחות טוב.	◀ לא ניתן להציע פתרון.
הסכו"ם לא יבש.	הסכו"ם סודר באופן לא מיטבי בסלסילת הסכו"ם או במגירת הסכו"ם.	על נקודות המגע של הסכו"ם יכולות להצטבר טיפות. 1. "סדרו את הסכו"ם במידת האפשר בנפרד." ← עמוד 27 2. מנעו מגע בין הכלים.
הדפנות הפנימיות במכשיר רטובות לאחר סיום ההדחה.	אין תקלה. טיפות המים במיכל ההדחה נשארות עקב סיבות פיזיקליות, בגלל ייבוש בהתעבות. הלחות באוויר מתעבה על הדפנות הפנימיות של המכשיר, מנוקזת ונשאבת.	אין צורך בפעולה.
שאריות מזון על הכלים.	הכלים סודרו באופן צפוף מדי או שסלסילת הכלים מלאה מדי.	1. סדרו את הכלים עם די חלל סביבם. סילוני ההתזה חייבים להגיע למשטחי הכלים. 2. מנעו מגע בין הכלים.
	סיבוב זרוע ההתזה חסום.	◀ סדרו את הכלים כך שהכלים לא ימנעו את סיבוב זרוע ההתזה.
	פיות זרוע ההתזה סתומות.	◀ נקו את "זרועות ההתזה" ← עמוד 36.
	המסננים סתומים.	◀ נקו את המסננים. ← "ניקוי המסננים", עמוד 35

תקלה	סיבה	איתור תקלות
שאריות מזון על הכלים.	המסנן הורכב באופן שגוי ו/או לא נכנס למקומו.	1. הרכיבו נכון את המסננים. ← "מערכת המסננים", עמוד 35 2. הכניסו את המסננים למקומם.
	נבחרה תכנית הדחה חלשה מדי.	◀ בחרו בתכנית הדחה חזקה יותר. ← "תכניות", עמוד 16
	הכלים עברו ניקוי מוקדם חזק מדי. החיישנים מחליטים על מהלך תכנית חלש. לא ניתן להסיר לכלוך רב באופן מלא.	◀ סלקו רק את שאריות המזון הגסות ואל תשטפו את הכלים בשטיפה מוקדמת.
	מיכלים גבוהים וצרים לא נשטפים מספיק באיזור הפינות.	◀ אין להציב מיכלים גבוהים וצרים בזווית גדולה מדי ולא באיזור הפינות.
	הסלסילה העליונה מימין ומשמאל לא הוצבה בגובה זהה.	◀ הציבו את הסלסילה העליונה מימין ומשמאל בגובה זהה.
שאריות חומר הדחה במכשיר.	מכסה תא חומר ההדחה חסום ע"י כלים ולא נפתח.	1. סדרו את הכלים בסלסילה העליונה כך שמגש איסוף הטבליות לא ייחסם ע"י הכלים. ← "הכנסת הכלים", עמוד 27 הכלים חוסמים את מכסה חומר ההדחה. 2. אין להניח כלים או מטהר אוויר במגש איסוף הטבליות.
	מכסה תא חומר ההדחה נחסם ע"י הטבלית ולא נפתח.	◀ הכניסו את הטבליות בשכיבה, ולא על צידן.
	שימוש בטבליות בתכנית מהירה או קצרה. זמן המסת הטבלית לא מושג.	◀ בחרו בתכנית "חזקה" ←עמוד 16 יותר או השתמשו "בחומר הדחה בצורת אבקה" ←עמוד 24.
	יכולת הניקוי ואופן ההמסה פוחתים עקב זמן אחסון ארוך או שחומר ההדחה הפך לגושים.	◀ החליפו את "חומר ההדחה" ←עמוד 24.

תקלה	סיבה	איתור תקלות
קיימים כתמי מים על חלקי פלסטיק.	הופעת טיפות על משטחי הפלסטיק היא בלתי נמנעת מסיבות פיזיקליות. כתמי מים נראים לאחר הייבוש.	<ul style="list-style-type: none"> ◀ בחרו בתכנית מוגברת. ← "תכניות", עמוד 16 ◀ סדרו את הכלים בשיפוע. ← "הכנסת הכלים", עמוד 27 ◀ השתמשו בנוזל שטיפה. ← "נוזל שטיפה", עמוד 23
משקעים הניתנים לניגוב או להמסה במים נמצאים בחלל המכשיר או על הדלת.	רכיבי חומר ההדחה מצטברים. לא ניתן לרוב להסיר את המשקעים האלה באמצעות כימיקלים.	<ul style="list-style-type: none"> ◀ הגדירו דרגת קשיות מים גבוהה יותר.
משקעים לבנים קשים לניקוי מצויים על הכלים, החלל הפנימי של המכשיר או הדלת.	רכיבי חומר ההדחה מצטברים. לא ניתן לרוב להסיר את המשקעים האלה באמצעות כימיקלים.	<ul style="list-style-type: none"> ◀ החליפו את "חומר ההדחה". ← עמוד 24. ◀ נקו את המכשיר באופן מכאני.
משקעים לבנים קשים לניקוי מצויים על הכלים, החלל הפנימי של המכשיר או הדלת.	תחום הקשיות הוגדר באופן שגוי או שקשיות המים גדולה מ- dH° 8,9 (mmol/l 50).	<ul style="list-style-type: none"> 1. הגדירו נכון את מערכת ריכוך המים. ברוב המקרים יהיה צורך להגדיל את ההגדרה. 2. החליפו בעת הצורך את חומר ההדחה.
משקעים לבנים קשים לניקוי מצויים על הכלים, החלל הפנימי של המכשיר או הדלת.	תחום הקשיות הוגדר באופן שגוי או שקשיות המים גדולה מ- dH° 8,9 (mmol/l 50).	<ul style="list-style-type: none"> ◀ סגרו את מיכל המלח המיוחד. ← עמוד 24. ◀ החליפו את "חומר ההדחה". ← עמוד 24. ◀ נקו את המכשיר באופן מכאני.
משקעים לבנים קשים לניקוי מצויים על הכלים, החלל הפנימי של המכשיר או הדלת.	חומר הדחה 3 ב-1, חומר הדחה ביולוגי או אקולוגי אינו יעיל מספיק.	<ul style="list-style-type: none"> ◀ הגדירו את מערכת ריכוך המים לפי קשיות המים או מלאו מלח מיוחד.
משקעים לבנים קשים לניקוי מצויים על הכלים, החלל הפנימי של המכשיר או הדלת.	חומר הדחה 3 ב-1, חומר הדחה ביולוגי או אקולוגי אינו יעיל מספיק.	<ul style="list-style-type: none"> ◀ הגדירו את מערכת ריכוך המים לפי קשיות המים והשתמשו בחומרים נפרדים (חומר הדחה של מותג מוכר, מלח מיוחד, נוזל שטיפה).
משקעים לבנים קשים לניקוי מצויים על הכלים, החלל הפנימי של המכשיר או הדלת.	חומר ההדחה במינון נמוך מדי.	<ul style="list-style-type: none"> ◀ הגדילו את מינון חומר ההדחה או החליפו את "חומר ההדחה". ← עמוד 24.
משקעים לבנים קשים לניקוי מצויים על הכלים, החלל הפנימי של המכשיר או הדלת.	נבחרה תכנית הדחה חלשה מדי.	<ul style="list-style-type: none"> ◀ בחרו בתכנית הדחה חזקה יותר. ← "תכניות", עמוד 16

תקלה	סיבה	איתור תקלות
שאריות תה או שפתון על הכלים.	טמפרטורת ההדחה נמוכה מדי.	בחרו בתכנית בעלת טמפרטורת הדחה גבוהה יותר. ← "תכניות", עמוד 16
	חומר ההדחה במיניון נמוך מדי או לא מתאים.	השתמשו "בחומר הדחה" –עמוד 24 מתאים ובמיניון בהתאם להוראות היצרן.
	הכלים עברו ניקוי מוקדם חזק מדי. החיישנים מחליטים על מהלך תכנית חלש. לא ניתן להסיר לכלוך רב באופן מלא.	סלקו רק את שאריות המזון הגסות ואל תשטפו את הכלים בשטיפה מוקדמת.
משקעים צבעוניים (כחול, צהוב, חום), קשים עד לא אפשריים לסילוק בחלל הפנימי במכשיר או על כלים מנירוסטה.	נוצרת שכבה כתוצאה מרכיבי ירקות (כרוב, סלרי, תפוחי אדמה, איטריות, ...) או מי שתייה (מנגו).	נקו את המכשיר. תוכלו להסיר את המשקעים באמצעות "ניקוי מכאני" –עמוד 34 או חומר ניקוי למכוונות. המשקעים לא ניתנים תמיד להרחקה מלאה, אך אינם פוגעים בבריאות.
	היווצרות שכבה על כלי כסף ואלומיניום שנגרמה מרכיבי מתכת.	נקו את המכשיר. תוכלו להסיר את המשקעים באמצעות "ניקוי מכאני" –עמוד 34 או חומר ניקוי למכוונות. המשקעים לא ניתנים תמיד להרחקה מלאה, אך אינם פוגעים בבריאות.
משקעים צבעוניים (צהוב, כתום, חום) קלים לסילוק בחלל הפנימי של המכשיר (בעיקר באיזור הריצפה).	היווצרות שכבה מרכיבי שאריות מזון וממי הברז (אבנית), הדומה ל"סבון".	1. בדקו את הגדרת מערכת ריכוך המים. 2. מלאו מלח מיוחד. ← "מילוי מלח מיוחד", עמוד 22 3. כאשר אתם משתמשים בחומר הדחה משולב (טבליות), הפעילו את מערכת ריכוך המים. הקפידו על הוראות בנוגע לחומרי הדחה. ← "מידע לגבי חומרי הדחה", עמוד 25
שינוי צבע של חלקי הפלסטיק בחלל הפנימי של המכשיר.	חלקי הפלסטיק בחלל הפנימי של המדיח עלולים להיצבע במהלך חיי מדיח הכלים.	שינוי צבע הוא תופעה נורמלית ואינה פוגעת בפעולת המכשיר.

תקלה	סיבה	איתור תקלות
חלקי הפלסטיק צבועים.	טמפרטורת ההדחה נמוכה מדי.	בחרו בתכנית בעלת טמפרטורת הדחה גבוהה יותר. ← "תכניות", עמוד 16
	הכלים עברו ניקוי מוקדם חזק מדי. החיישנים מחליטים על מהלך תכנית חלש. לא ניתן להסיר לכלוך רב באופן מלא.	סלקו רק את שאריות המזון הגסות ואל תשטפו את הכלים בשטיפה מוקדמת.
פסים הניתנים להסרה מצויים על כוסות, כוסות בעלות מראה מתכתי וגם הסכ"ם.	כמות נוזל השטיפה הוגדרה גבוה מדי. לא מולא נוזל שטיפה.	הגדירו את מערכת נוזל השטיפה על דרגה נמוכה יותר. ← "מלאו נוזל שטיפה", עמוד 23
	שאריות חומר הדחה מצויים בשלב הדחה סופית של התכנית. מכסה תא חומר ההדחה חסום ע"י כלים ולא נפתח במלואו.	1. סדרו את הכלים בסלסילה העליונה כך שמגש איסוף הטבליות לא ייחסם ע"י הכלים. ← "הכנסת הכלים", עמוד 27 הכלים חוסמים את מכסה חומר ההדחה.
	הכלים עברו ניקוי מוקדם חזק מדי. החיישנים מחליטים על מהלך תכנית חלש. לא ניתן להסיר לכלוך רב באופן מלא.	2. אין להניח כלים או מטהר אוויר במגש איסוף הטבליות.
	הכוסות אינן עמידות להדחה במדיח, כאלה המתאימות להדחה במדיח.	השתמשו בכוסות העמידות להדחה במדיח. הכוסות מתאימות בדרך כלל להדחה רק במדיח, לכן יש לקחת בחשבון הופעת בלאי לאורך זמן או שינויים עם הזמן.
עכירות זכוכית בלתי הפיכה.		הימנעו משלב אדים ארוך (זמן ההמתנה) עם סיום ההדחה. השתמשו בתוכנית עם טמפרטורה נמוכה יותר. ← "תכניות", עמוד 16
		התאימו את מערכת ריכוך המים לדרגת קשיות המים.
		השתמשו בחומר הדחה בעל רכיבים להגנה על זכוכית.

תקלה	סיבה	איתור תקלות
סימני חלודה על הסכ"ם.	הסכ"ם אינו עמיד מספיק לחלודה. להביי הסכינים מושפעים מכך לעיתים קרובות יותר.	השתמשו בסכ"ם עמיד מפני חלודה.
	הסכ"ם מחליד גם כאשר מודחים חלקים מחלידים אחרים.	אין להדיח חלקים מחלידים.
	תכולת המלח במי ההדחה גבוהה מדי.	1. הרחיקו את המלח המיוחד שהתפזר ממיכל ההדחה. 2. סגרו את המכסה של מיכל המלח המיוחד.
שאריות חומר הדחה מצויות בתא חומר ההדחה או במגש איסוף הטבילות.	זרועות ההתזה חסומות בגלל הכלים, לכן חומר ההדחה לא נשטף.	אודאו שזרועות ההתזה לא חסומות ושיוכלו להסתובב באופן חופשי.
	תא חומר ההדחה היה רטוב בזמן מילוי חומר ההדחה.	מלאו חומר הדחה רק כאשר תא חומר ההדחה יבש.
יצירת קצף עודף.	חומר להדחת כלים ידנית מצוי בתא נוזל השטיפה.	מלאו די נוזל שטיפה במיכל. ← "מלאו נוזל שטיפה", עמוד 23
	נשפך נוזל שטיפה.	סלקו את נוזל השטיפה באמצעות מטלית.
	חומר ההדחה או חומר הטיפול בכלים יוצרים יותר מדי קצף.	החליפו את מותג חומר ההדחה.

בעיית Home Connect

תקלה	סיבה	איתור תקלות
הרשת הביתית לא נטענת.	WLAN לא פעילה בנתב.	בדקו את החיבור האלחוטי של הרשת בנתב.
תצוגת WLAN מהבהבת.	החיבור לרשת הביתית לא זמין.	הפעילו את הרשת האלחוטית בנתב.
Home Connect לא מופעלת באופן תקין.	Home Connect מוגדרת לא נכון.	עיינו במסמכים Home Connect המצורפים.
	קיימת תקלה טכנית.	עיינו בנתוני התמיכה המצויים ב Home Connect בתיעוד המצורף.

הנחיות בלוח התצוגה

תקלה	סיבה	איתור תקלות
תצוגת המילוי מחדש למלח מיוחד דולקת.	חסר מלח מיוחד.	◀ מלאו "מלח מיוחד" ← עמוד 22.
תצוגת המילוי מחדש למלח מיוחד אינה דולקת.	החיישן לא מזהה את טבליות המלח המיוחד.	◀ אין להשתמש בטבליות מלח מיוחד.
תצוגת המילוי מחדש למלח מיוחד אינה דולקת.	מערכת ריכוך המים כבוייה.	◀ הגדירו את מערכת ריכוך המים
תצוגת המילוי מחדש לנוזל השטיפה דולקת.	חסר נוזל שטיפה.	1. מלאו "נוזל שטיפה" ← עמוד 23. 2. הגדירו את כמות נוזל השטיפה. ← "הגדרת כמות נוזל השטיפה", עמוד 23
תצוגת המילוי מחדש לנוזל שטיפה אינה דולקת.	מערכת נוזל השטיפה כבוייה.	◀ הגדירו את כמות נוזל השטיפה.
הצג מהבהב.	דלת המכשיר לא סגורה לגמרי.	◀ סגרו את דלת המכשיר. - הכניסו את הכלים כך שאף חלק של כלי לא יבלוט מעבר לסלסילה ולא ימנע את הסגירה הבטוחה של דלת המכשיר.

תקלות

תקלה	סיבה	איתור תקלות
עם סיום התכנית נשארים מים במכשיר.	מערכת המסננים או האיזור שמתחת למסננים סתומים.	1. נקו את "המסננים" ← עמוד 35. 2. נקו את "משאבת הניקוז" ← עמוד 49.
התכנית עדיין לא הסתיימה.	התכנית עדיין לא הסתיימה.	◀ המתינו לסיום התכנית או הפסיקו את התכנית באמצעות Reset .
לא ניתן לכבות את המכשיר או להפעילו.	בוצע עדכון תכנה.	◀ המתינו, עד שעדכון התכנה יסתיים.
פעולות המכשיר הפסיקו לפעול.	1. הוציאו את תקע החשמל או הורידו את הנתיך. 2. המתינו לפחות 2 דקות. 3. חברו את המכשיר לרשת החשמל. 4. הדליקו את המכשיר.	1. הוציאו את תקע החשמל או הורידו את הנתיך. 2. המתינו לפחות 2 דקות. 3. חברו את המכשיר לרשת החשמל. 4. הדליקו את המכשיר.
המכשיר לא מתחיל לפעול.	הנתיך בבית נשרף.	◀ בדקו את הנתיך בבית.
	1. כבל החשמל לא מחובר.	1. בדקו האם השקע פועל.

תקלה	סיבה	איתור תקלות
המכשיר לא מתחיל לפעול.		2 בדקו האם כבל החשמל מוכנס לשקע במלואו בדופן האחורית של המכשיר.
	דלת המכשיר לא סגורה לגמרי.	◀ סגרו את דלת המכשיר.
תכנית ההדחה מתחילה מעצמה.	לא חייכתם לסיום התכנית.	◀ ← "ביטול תוכנית", עמוד 29
המכשיר נשאר תקוע בתכנית או מפסיק לפעול.	דלת המכשיר לא סגורה לגמרי.	◀ סגרו את דלת המכשיר.
	אספקת החשמל ו/או המים הופסקה.	1. בדקו את אספקת החשמל. 2. בדקו את אספקת המים.
	הסלסילה העליונה לוחצת על הדלת הפנימית ומונעת סגירה בטוחה של דלת המכשיר.	◀ בדקו האם הדופן האחורית נלחצה בגלל השקע החשמלי או בגלל תושבת צינור שלא פורקה.
		◀ הכניסו את הכלים כך שאף חלק של כלי לא יבלוט מעבר לסלסילה ולא ימנע את הסגירה הבטוחה של דלת המכשיר.

נזק מכאני

תקלה	סיבה	איתור תקלות
לא ניתן לסגור את דלת המכשיר.	נעילת הדלת הופעלה.	◀ סגרו את דלת המכשיר בכוח רב.
	סגירת הדלת נמנעת עקב אופן ההרכבה.	◀ בדקו האם המכשיר הורכב נכון. אסור לדלת המכשיר וחלקיה להתנגש בזמן הסגירה בארונות הסמוכים ובמשטח העבודה.
לא ניתן לסגור את מכסה תא חומר ההדחה.	תא חומר ההדחה או המכסה חסומים עקב שאריות חומר הדחה שנדבקו.	◀ סלקו את שאריות חומר ההדחה.

רעשים

תקלה	סיבה	איתור תקלות
רעש נקישות של שסתומי המילוי.	תלוי בהתקנה בבית. לא קיימת תקלה במכשיר. לא משפיע על תפקוד המכשיר.	◀ הפתרון תלוי רק בהתקנה הביתית.
רעש נקישות או דפיקות.	זרוע ההתזה מכה בכלים.	◀ סדרו את הכלים כך שזרוע ההתזה לא תכה בכלים.

תקלה	סיבה	איתור תקלות
רעש נקישות או דפיקות.	סילוני ההתזה פוגעים ישירות בתא ההדחה.	◀ חלקו את הכלים באופן שווה. ◀ הכניסו יותר כלים למכשיר.
	כלים קלים נעים בזמן השטיפה.	◀ סדרו את הכלים הקלים באופן יציב.

ניקוי משאבת הניקוז

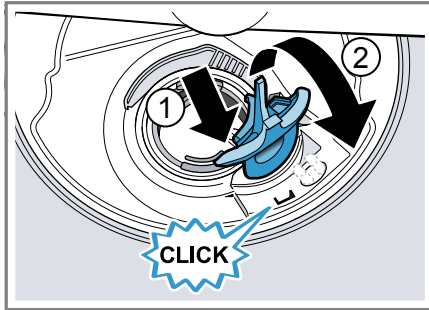
שאריות גדולות של מזון או גופים זרים עלולים לסתום את משאבת הניקוז. כאשר מי ההדחה לא מנוקזים נכון, יש לנקות את משאבת הניקוז.

⚠ אזהרה סכנת פציעה!

חפצים חדים או שברי זכוכית עלולים לסתום את משאבת הניקוז ולגרום לפציעות. הרחיקו בזהירות את הגופים הזרים.

1. נתקו את המכשיר מהחשמל.
 2. הוציאו את הסלסילה העליונה והתחתונה.
 3. פרקו את מערכת המסננים.
 4. נגבו מים.
- היעזרו בעת הצורך במטלית.
5. הרימו בעזרת כף את מכסה המשאבה והחזיקו בלשונית.

8. הרכיבו את מכסה המשאבה ① ולחצו לאחור ②.



- ✓ מכסה המשאבה נכנס למקומו.
- 9. הרכיבו את מערכת הסינון.
- 10. הרכיבו את הסלסילה העליונה והתחתונה.

הובלה, אחסון והשלכה לאשפה

כאן תלמדו כיצד להכין את המכשיר שלכם להובלה ולאחסון. תלמדו גם כיצד להשליך מכשירים משומשים לאשפה.

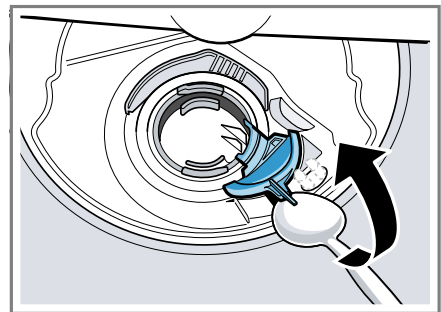
פירוק המכשיר

1. נתקו את המכשיר מהחשמל.
2. סגרו את ברז המים.
3. שחררו את החיבור לניקוז.
4. שחררו את החיבור למי שתייה.
5. שחררו את ברגי החיזוק אל חלקי הריהוט אם קיימים.
6. פרקו את לוח הבסיס אם קיים כזה.
7. משכו בזהירות את המכשיר החוצה, תוך כדי משיכה של הצינורות.

הגנה מפני קפיאה

כאשר המכשיר מותקן בחדר בו קיימת סכנת קרה, לדוגמה בית נופש, רוקנו את המכשיר לחלוטין.

◀ "רוקנו את המכשיר." – עמוד 50



6. הרימו את מכסה המשאבה ומשכו אותו בשיפוע פנימה.
7. סלקו שאריות מזון וגופים זרים באיזור גלגל הכנפיים.

waste electrical and
electronic equipment -
(WEEE).

ההנחייה מגדירה מסגרת,
תקפה עבור כלל האיחוד
האירופי, לקבלה חזרה
והערכה של מכשירים שיצאו
משימוש.

שירות לקוחות

אם יש לכם שאלות, אינכם מסוגלים לתקן בעצמכם תקלה במכשיר או שיש לתקן את המכשיר, פנו אל שירות הלקוחות שלנו. תוכלו לתקן תקלות רבות בעצמכם בעזרת המידע לגבי תיקון תקלות המופיע בהוראות הפעלה אלה או באתר האינטרנט שלנו. אם לא כך הדבר, פנו אל שירות הלקוחות שלנו. אנו נמצא תמיד פתרון מתאים וננסה למנוע ביקור מיותר של טכנאי שירות הלקוחות. אנו נוודא שהמכשיר שלכם יתוקן במסגרת האחריות ובתום תקופת האחריות על ידי טכנאים מקצועיים ובאמצעות חלקי חילוף מקוריים.

מידע מפורט על תקופת האחריות ותנאי האחריות בארץ תוכלו לקבל משירות הלקוחות, מהמשווק ובאתר האינטרנט שלנו. בפניה לשירות הלקוחות, יהיה צורך במספר המוצר (E-Nr), ומספר הייצור (FD) ובמספר הסדרה (Z-Nr) של המכשיר. ניתן למצוא את פרטי הקשר של שירות הלקוחות במפתח שירות הלקוחות המצורף או באתר האינטרנט שלנו.

מספר המוצר (E-Nr), ומספר הייצור (FD) ומספר הסדרה (Z-Nr)

מספר המוצר (E-Nr), מספר הייצור (FD) ומספר הסדרה (Z-Nr) מופיעים על לוחית הנתונים שעל המכשיר. את לוחית הנתונים ניתן למצוא על הצד הפנימי של דלת המכשיר. רשמו מספרים אלה כדי שתוכלו למצוא במהירות את נתוני המכשיר ואת מספר הטלפון של שירות הלקוחות.

הובלת המכשיר

- רוקנו את המכשיר לפני הובלה כדי למנוע נזק למכשיר.
- הערה:** הובילו את המכשיר כאשר הוא עומד, כך תימנע זרימה של שאריות מים לתוך בקרת המכונה ונזק למכשיר.
1. הוציאו את הכלים מהמכשיר.
 2. אבטחו חלקים חופשיים.
 3. "הפעילו את המכשיר." - עמוד 28
 4. בחרו בתכנית ההדחה בעלת הטמפרטורה הגבוהה ביותר.
← "תכניות", עמוד 16
 5. "הפעילו את התכנית." - עמוד 28
 6. הפסיקו את התכנית לאחר כ-4 דקות כדי לרוקן את המכשיר.
← "ביטול תוכנית", עמוד 29
 7. "כבו את המכשיר." - עמוד 29
 8. סגרו את ברז המים.
 9. שחררו את צינור האספקה והניחו למים לזרום כדי לרוקן את שאריות המים מהמכשיר.

השלכת המכשיר הישן

השלכה ידידותית לסביבה יכולה לסייע למחזר חומרי גלם יקרי ערך.



סכנת נזקי בריאות!

- ילדים עלולים להילכד במכשיר ולהיקלע לסכנת חיים.
- ◀ שלפו את תקע הכבל החשמלי במכשירים מושבתים, חתכו את הכבל החשמלי והשמידו את מנעול דלת המכשיר כך שדלת המכשיר לא תוכל יותר להיסגר.

1. נתקו את המכשיר מהחשמל.
2. חתכו את כבל החשמל.
3. השליכו את המכשיר לאשפה באופן ידידותי לסביבה.

מכשיר זה מוגדר בהתאם להנחייה האירופית 2012/19/EU עבור מכשירים חשמליים ואלקטרוניים שיצאו משימוש



הספק מבוא	במצב כבוי / במצב מוכנות לפעולה: W 0.50 מצב לא כבוי: W 0.50 מוכנות לפעולה ברשת: W 2.00 משך זמן המצב הכבוי: 0 דקות משך הזמן שלאחריו המכשיר מועבר לפעולת המוכנות האחרונה ברשת: 10 דקות תואם לתקנות היישומות (איחוד אירופי) לדירוג האנרגטי ולדגם האקולוגי נכון לזמן כניסה לשוק. האפשרויות הנוספות וההגדרות עשויות להגדיל את צריכת החשמל והזמנים.
-----------	---

לחץ מים	<ul style="list-style-type: none"> ■ מינימום 0.05 מגה פסקל (0.5 בר) ■ מקסימום 1 מגה פסקל (10 בר)
---------	--

ספיקת כניסה	לפחות 10 ליטר/דקה
טמפרטורת המים	מים קרים. מים חמים מקסימום: 60°C

קיבולת	13 מערכות כלים
--------	----------------

מידע לגבי תכנה פתוחה ותכנת קוד פתוח

מוצר זה כולל רכיבי תכנה, שהוגדרו ברישיון ע"י בעלי זכויות היוצרים כבעלי קוד חופשי או פתוח.

מידע הרישיון המתאים מצוי על מכשיר החשמל הביתי. ניתן לגשת למידע הרישיון המתאים גם באמצעות אפליקציית Home Connect: „פרופיל -> מידע משפטי->

אחריות נוספת מוגבלת במוצרים עם מערכת Aqua-Stop

בנוסף לאחריות כמצוין בתעודת האחריות הנלווית למוצר, חברתנו תעניק אחריות נוספת מוגבלת לנזקי מים הנגרמים בשל תקלה במערכת Aqua-Stop. זאת בשים לב לתנאים הבאים.

- רק במידה ונגרמו נזקי מים כתוצאה מתקלה במערכת Aqua-Stop, הרי שנפצה על הנזקים שנגרמו לצרכן הפרטי. יש לחבר את המדיח לחשמל על מנת להבטיח את האטימות למים.
- אחריות זו תקפה רק למשך חיי המוצר.
- תנאי מקדים עבור כל הדרישות המוגשות במסגרת האחריות הוא שהמכשיר יוצב ויחובר, כולל Aqua-Stop בהתאם להוראות ההתקנה וההפעלה. הנחיות אלה כוללות גם את הארכה של מערכת Aqua-Stop, אשר צריכה להיות מותאמת בצורה נכונה (עם אביזרים מקוריים). האחריות שלנו אינה מכסה כבלים או חיבורים פגומים המובילים אל חיבור ה-Aqua-Stop בברז.
- אין צורך בפיקוח על מוצרים המצוידים ב-Aqua-Stop בזמן ההפעלה ואין צורך לאבטחם אחר כך באמצעות סגירת הברז. יש לסגור את ברז המים רק במקרה של היעדרות לתקופה ארוכה מהדירה, לדוגמה לחופשה של מספר שבועות.

נתונים טכניים

תוכלו למצוא כאן ערכים ונתונים אודות המכשיר.

משקל	מקסימום: 60 ק"ג
מתח	V, 240 - 220 Hz 60 או Hz 50
הספק	W 2400 - 2000
נתיך	A 16 - 10

מידע רישיון". תוכלו להוריד את מידע הרישיון באתר האינטרנט של מוצר המותג. (חפשו בבקשה באתר האינטרנט של המוצר את דגם המכשיר שלכם ותיעד נוסף.) לחלופין תוכלו לקבל את המידע אצל BSH Hausgeräte GmbH, Carl-Wery-Str. 34, D-81739 München או ossrequest@bshg.com או אל BSH Hausgeräte GmbH, Carl-Wery-Str. 34, D-81739 München. קוד המקור יהיה זמין עבורכם לבקשתכם. שלחו בקשה אל ossrequest@bshg.com או אל BSH Hausgeräte GmbH, Carl-Wery-Str. 34, D-81739 München. הנושא: "OSSREQUEST". חשבון יישלח אליכם עבור עלות הבקשה. הצעה זו תקפה למשך שלוש שנים החל בתאריך הרכישה או לפחות לתקופה בה אנחנו מציעים תמיכה וחלקי חילוף עבור המכשיר המתאים.

BSH Hausgeräte GmbH

Carl-Wery-Straße 34

81739 München

GERMANY

www.siemens-home.bsh-group.com

יצרן: BSH Home Appliances Ltd תחת רישיון סימן מסחרי של Siemens AG



9001480196

(000810)

650 V5

he