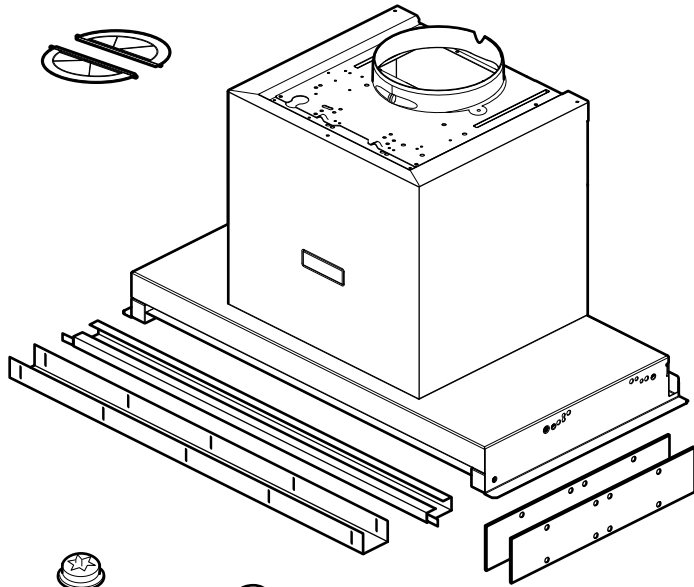




9001476884 000810



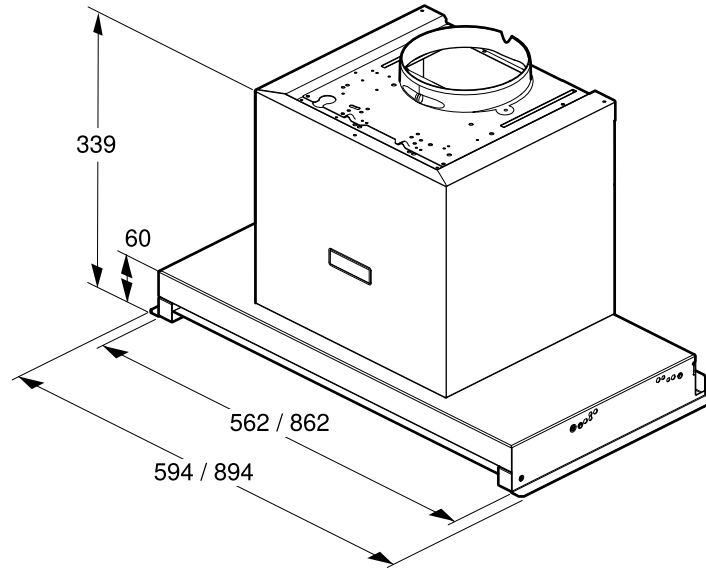
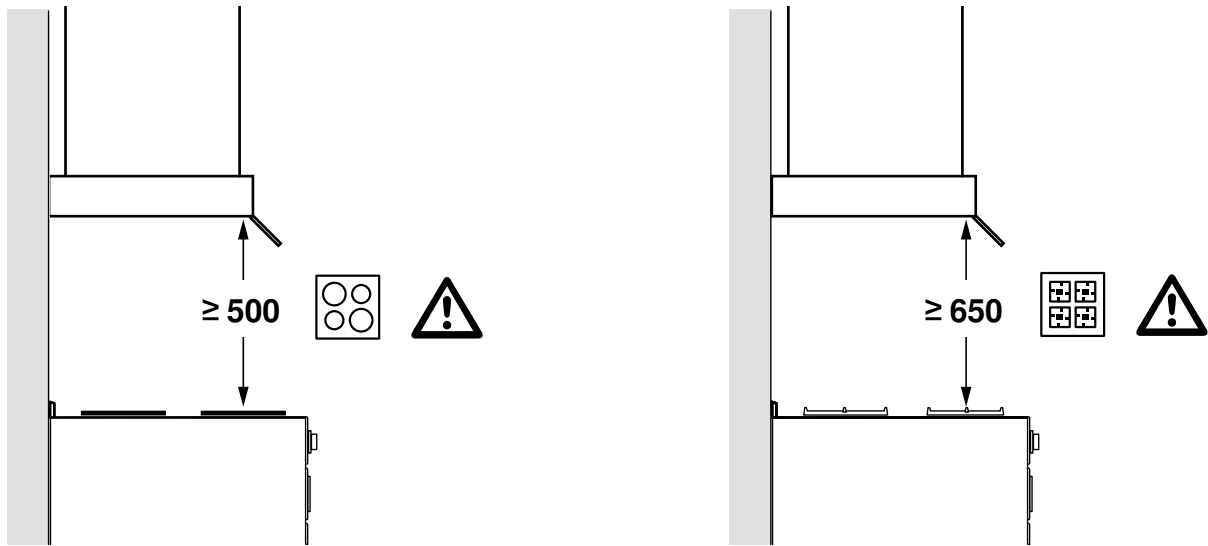
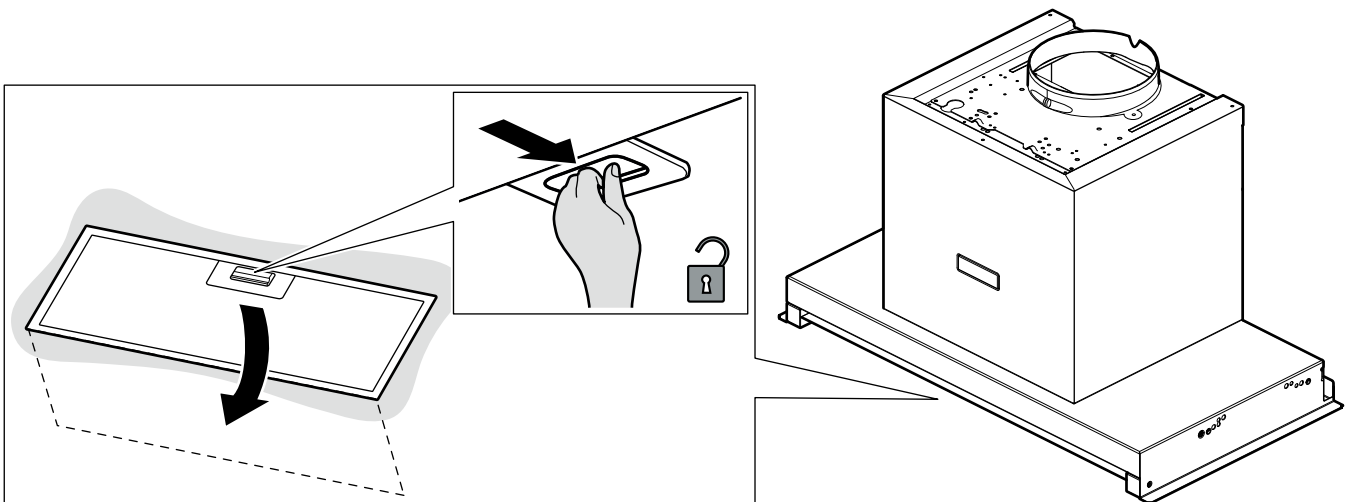
4x
4,5 x 16

8x
3,5 x 9,5

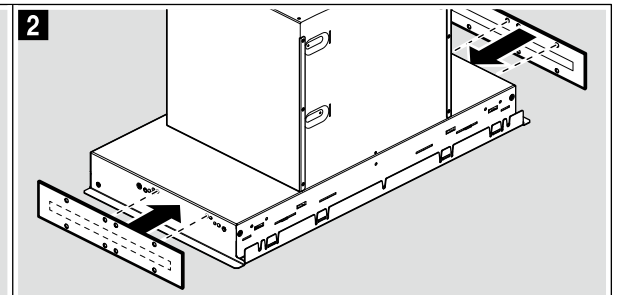
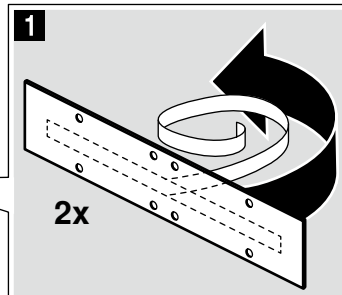
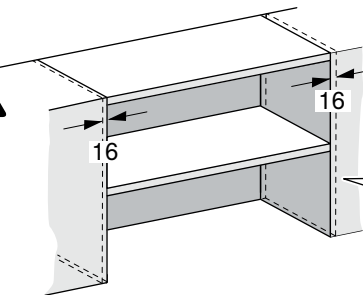
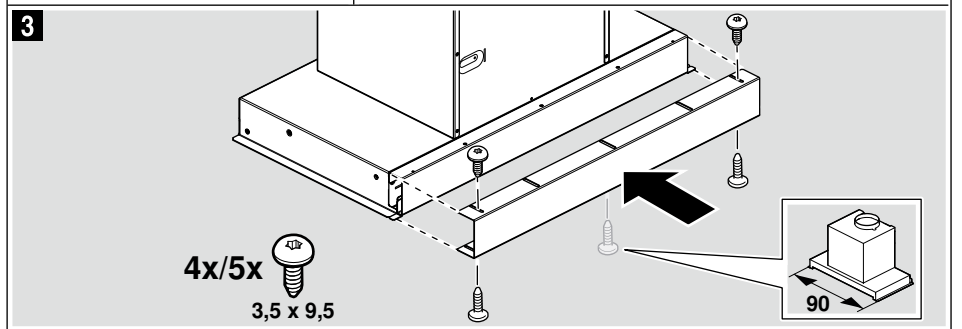
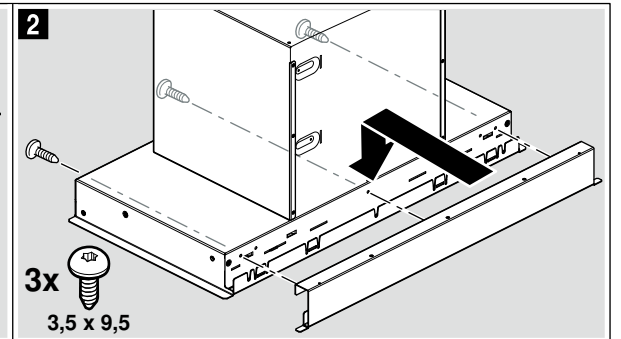
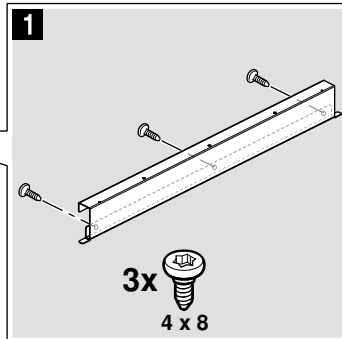
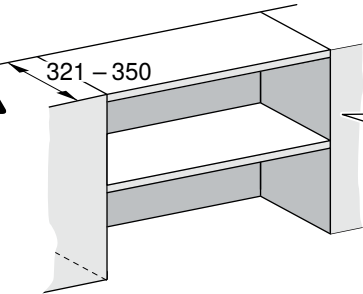
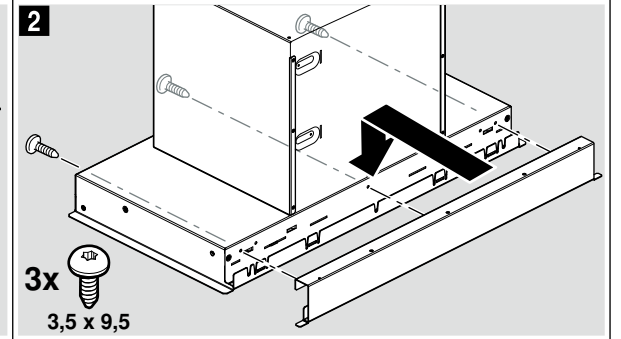
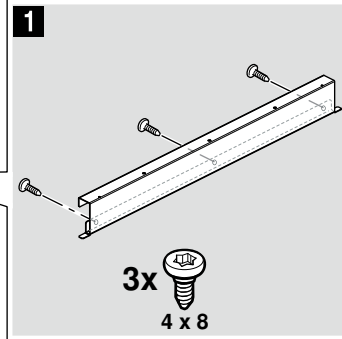
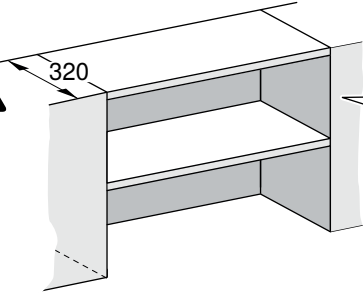
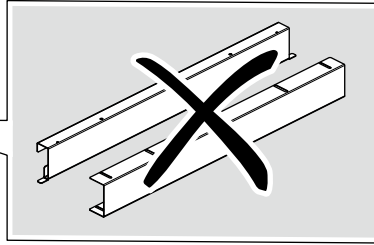
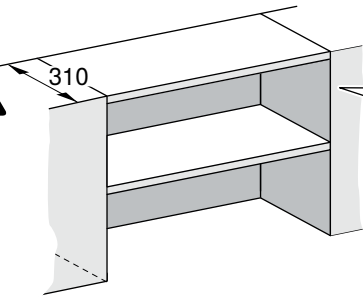
3x
4 x 8

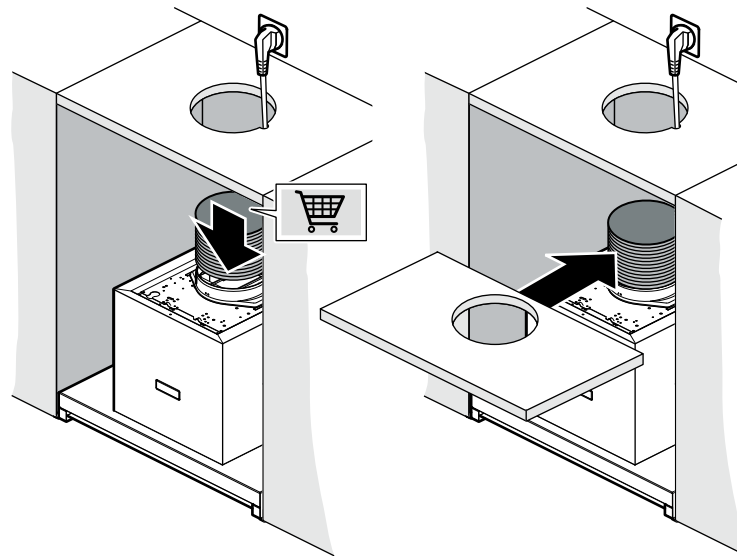
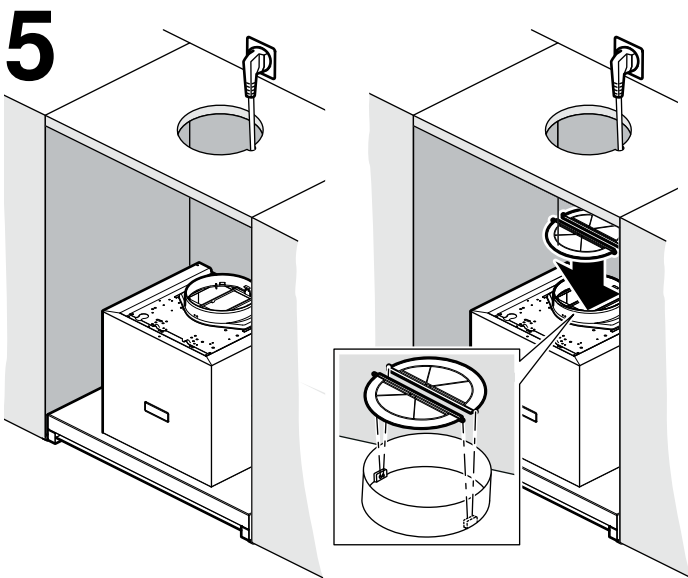
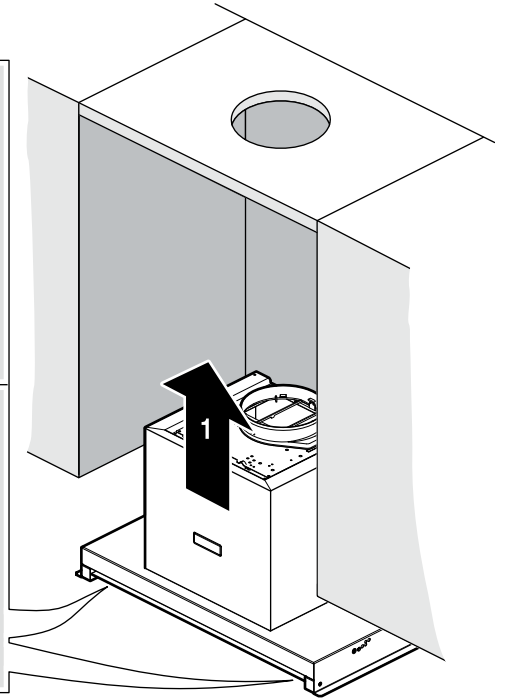
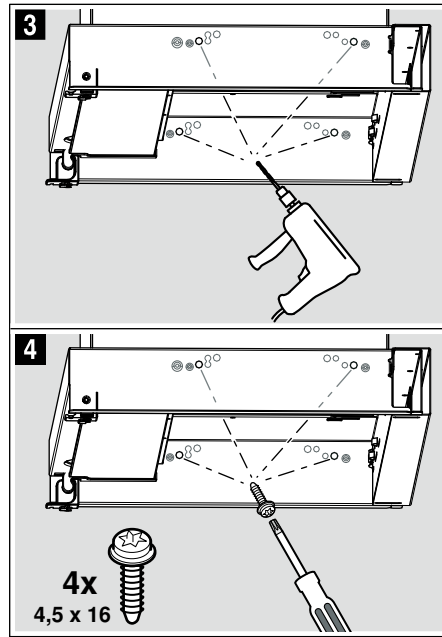
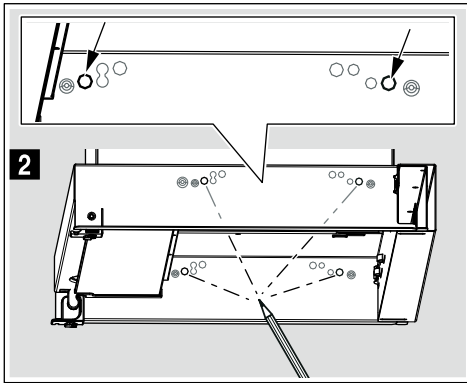
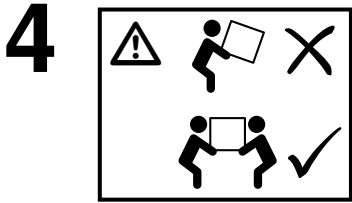
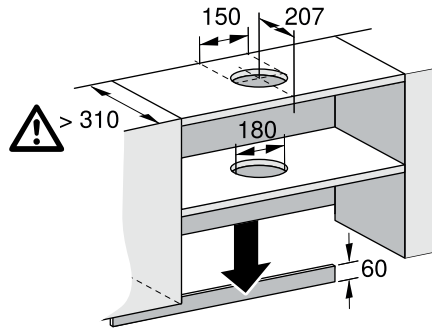
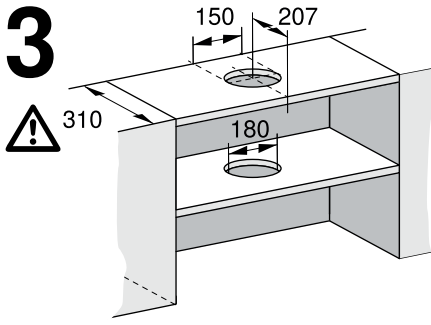


hr Upute za montažu
mk Упатство за монтажа
sl Navodila za montažo
sq Udhëzim për montim
sr Uputstvo o postavljanju

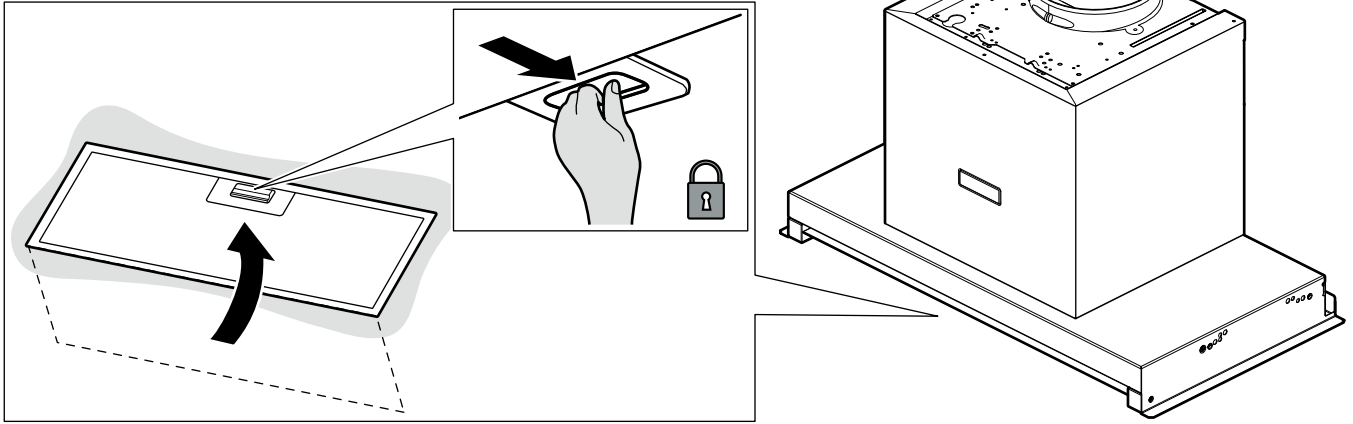
A**B****1**

2





6



hr

⚠ Važne sigurnosne napomene

Pročitajte pažljivo ovu uputu. Samo tada ćete moći sigurno i pravilno rukovati Vašim uređajem. Čuvajte upute za upotrebu i ugradnju za kasniju uporabu ili za sljedećeg vlasnika uređaja.

Provjerite uređaj nakon što ga raspakirate. Ne priključujte ga ako je došlo do oštećenja prilikom transporta.

Samo kod pravilne ugradnje sukladno ovim uputama za montažu je zajamčena sigurnost tijekom uporabe. Instalater je odgovoran za besprijekorno funkcioniranje na mjestu postavljanja.

Širina nape se barem mora podudarati sa širinom kuhališta.

Kod instalacije morate poštivati trenutno važeće propise iz područja gradnje i propise lokalnih distributera električne energije i plina.

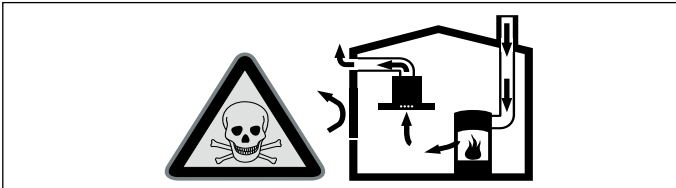
Prilikom odvođenja odlaznog zraka valja poštivati zakonske propise (npr. zakone o gradnji).

Ovaj uređaj je predviđen za korištenje do visine od maksimalno 2000 metara iznad nadmorske visine.

Opasnost po život!

Usisani plinovi koji izgaraju mogu uzrokovati otrovanja.

Uvijek se pobrinite za dostatan dovod zraka ukoliko se uređaj koristi u radu s odlaznim zrakom i s grijalima na plamen koja ovise o zraku iz prostorije.



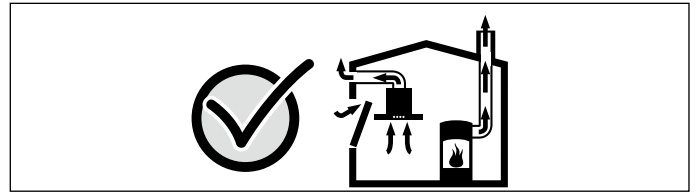
Grijala na plamen koja ovise o zraku iz prostorije (npr. plinska grijala, grijala na ulje i drva ili ugljen, protočni grijači vode, uređaji za pripremu tople vode) troše zrak za sagorijevanje iz prostorije u kojoj je postavljen uređaj i odvođe dimne plinove kroz dimovodne uređaje (npr. dimnjak) na otvoreno.

Kada se ovi uređaji koriste u kombinaciji s napom, iz kuhinje i susjednih prostorija izvlači se sobni zrak, a da pritom dovod zraka nije dovoljan, te tako nastaje podtlak. Otrovnici plinovi iz dimnjaka ili odvodnog okna usisavaju se natrag u stambeni prostor.

- Stoga se uvijek treba pobrinuti za dostatan dovod zraka.
- Samo jedan dovodno-odvodni zidni otvor za zrak ne jamči poštivanje graničnih vrijednosti.

Bezopasna uporaba je moguća samo ako u prostoriji u kojoj je postavljeno grijalo na plamen podtlak ne prekoračuje 4 Pa (0,04 mbar). To se može postići ako zrak potreban za sagorijevanje može protjecati kroz otvore koji se ne mogu zatvoriti, kao npr. u vratima, prozorima te kroz otvore povezane sa zidnim

otvorom za dovod/odvod zraka ili putem nekih drugih tehničkih mjera.



U svakom se slučaju posavjetujte s nadležnim dimnjačarom koji može ocijeniti mogućnosti prozračivanja čitave kuće te vam dati predložiti odgovarajuće mjere za prozračivanje.

Ukoliko se napa koristi isključivo za rad s optočnim zrakom, rad uređaja moguć je bez ograničenja.

Opasnost po život!

Usisani plinovi koji izgaraju mogu uzrokovati otrovanja. Odlazni zrak ne smije se ispuštati u dimnjak za odvod dima ili ispušnih plinova koji se koriste niti u otvore koji služe za prozračivanje prostorija u kojima su postavljena grijala na plamen. Ukoliko se odlazni zrak odvodi u dimnjak za odvod dima ili ispušnih plinova koji nisu u radu, u tom slučaju valja pribaviti suglasnost nadležnog dimnjačara.

Opasnost od gušenja!

Ambalažni materijal opasan je za djecu. Djeci nikada ne dopustite igranje s ambalažnim materijalom.

Opasnost od strujnog udara!

- Sastavni dijelovi unutar uređaja mogu biti oštih rubova. Priključni kabel se može oštetiti. Tijekom instalacije ne savijajte i ne stišćite priključni kabel.
- Isključivanje uređaja iz električne mreže mora biti omogućeno u svakom trenutku. Uređaj se smije priključiti samo na propisno instaliranu utičnicu sa zaštitnim kontaktom.

Mrežni utikač mrežnog priključnog voda mora biti dostupan nakon ugradnje uređaja. Ako to nije moguće, u fiksno postavljenoj električnoj instalaciji trebate ugraditi svepolni odvajач prema uvjetima kategorije prenapona III i prema propisima za postavljanje.

Samo elektrotehničar smije izvršiti fiksno postavljanje električne instalacije. Preporučujemo da instalirate zaštitnu strojnu sklopku (ZS-sklopku) u strujnom krugu napajanja uređaja.

Opasnost od požara!

- Naslage masnoća na filteru za masnoću bi se mogle zapaliti. Valja poštivati zadani sigurnosni razmak kako bi se izbjegao zastoj topline. Poštujte informacije za Vaš štednjak. Ukoliko se plinska i električna kuhala zajedno koriste, vrijedi najveći navedeni razmak.
- Naslage masnoća na filteru za masnoću bi se mogle zapaliti. U blizini uređaja nikada ne radite s otvorenim plamenom (npr. flambiranje). Uređaj postavljajte u blizini grijala na kruta goriva (npr. drva ili ugljen) samo kada je na njima zatvoreni otvor koji se ne može skinuti. Iskre ne smiju letjeti.

Opasnost od ozljede!

- Sastavni dijelovi unutar uređaja mogu biti oštih rubova. Nosite zaštitne rukavice.
- Ako uređaj nije propisno pričvršćen, može pasti. Svi pričvrtni elementi moraju biti čvrsto i sigurno montirani.
- Promjene na električnoj ili mehaničkoj nadgradnji su opasne i mogu dovesti do pogrešnog rada. Ne vršite promjene na električnoj ili mehaničkoj nadgradnji.

Opće napomene

Površine uređaja su osjetljive. Kod instalacije izbjegavajte oštećenja.

Pogon na odlazni zrak

Napomena: Zrak se ne smije odvoditi u dimnjak, koji se koristi za ispušne plinove uređaja, koji izgaraju plin ili druga goriva (to ne vrijede za uređaje s optočnim zrakom).

- Ukoliko se odlazni zrak odvodi u dimnjak za odvod dima ili ispušnih plinova koji nisu u radu, u tom slučaju valja pribaviti suglasnost nadležnog dimnjačara.
- Ako se odlazni zrak odvodi kroz vanjski zid, tada valja koristiti teleskopski zidni ormarić.

Odvodni vod

Napomena: Za reklamacije čiji uzrok bi mogao biti neispravan dimnovod, proizvođač uređaja ne preuzima odgovornost.

- Uređaj postiže svoj optimalni učinak kada je spojen kratkom, ravnom cijevi za odlazni zrak i što je moguće većim promjerom cijevi.
- Ako se koristi duga, hrapava cijev za odlazni zrak, cijev s puno koljena ili cijevi promjera manjeg od 150 mm, ne postiže se optimalni učinak usisa, a rad ventilatora postaje sve glasniji.
- Cijevi ili crijeva za polaganje odvodnog voda moraju biti od nezapaljivog materijala.
- Ako se odlazni zrak odvodi kroz vanjski zid, tada valja koristiti teleskopski zidni ormarić.

Opasnost od oštećenja uslijed povrata kondenzata. Kanal za odlazni zrak instalirajte s blagim padom iz uređaja (nagib od 1°).

Okrugle cijevi

Preporuča se unutarnji promjer cijevi od 150 mm, ali najmanje od 120 mm.

Spljoštene cijevi

Unutarnji presjek mora odgovarati promjeru okrugle cijevi.

Ø 150 mm cca. 177 cm²

Ø 120 mm cca. 113 cm²

- Spljoštene cijevi ne bi trebale imati oštra skretanja.
- Kod promjera cijevi koji odstupaju od navedenih dimenzija koristite traku za brtvljenje.

Rad s optočnim zrakom

Napomena: Uređaj smije raditi samo kada je instaliran i s priključenim postavljenim cijevima.

Električni priključak

⚠ Opasnost od strujnog udara!

Sastavni dijelovi unutar uređaja mogu biti oštih rubova. Priključni kabel se može oštetiti. Tijekom instalacije ne savijajte i ne stišćite priključni kabel.

Potrebni podaci o priključivanju nalaze se na označnoj pločici u unutrašnjosti uređaja, za to demontirajte metalni filter za masnoću.

Ovaj uređaj odgovara odredbama EZ za zaštitu od radiosmetnji.

Ovaj uređaj smije se priključiti samo na propisno instaliranu utičnicu sa zaštitnim kontaktom.

Utičnicu sa zaštitnim kontaktom postavite ukoliko je moguće unutar obloge dimnjaka.

- Utičnicu za zaštitnim kontaktom bi trebalo priključiti preko vlastitog strujnog kruga.
- Ako Vaša utičnica nakon instalacije uređaja više nije dostupna, treba predvidjeti napravu za razdvajanje kao i kod fiksnog priključka.

Ukoliko je potreban fiksni priključak, tada kod instalacije treba biti prisutna svepolna sklopka za razdvajanje (sklopka za zaštitu voda, osigurači i sklopnici) s otvorom kontakta od najmanje 3 mm. Fiksni priključak smije izvoditi samo ovlašteni električar.

Priprema montaže

Provjerite namještaj

- Ugradbeni namještaj mora biti vodoravno postavljen i posjedovati dovoljno nosivosti.
- Maksimalna težina nape iznosi 15 kg.

Dimenzije uređaja i sigurnosni razmak

- Pridržavajte se dimenzija uređaja. **(slika A)**
- Pridržavajte se sigurnosnog razmaka. **(slika B)**

Ukoliko je u uputama za instalaciju plinskog štednjaka propisan razmak koji odstupa od navedenih dimenzija, uvijek uzmite u obzir veći razmak.

Pripremanje uređaja

1. Po potrebi otvorite poklopac filtra.
2. Izvadite metalni filter za masnoću. **(slika 1)**
3. Ako je dubina elementa 320 mm, montirajte zidnu završnu traku o obliku slova c. **(slika 2)**
4. Ako je dubina elementa između 321 mm i 350 mm, montirajte obje zidne završne trake. **(slika 2)**
5. Ako je debljina stijenke elementa manja od 17 mm, centrirajte bočne metalne ploče i zalijepite. **(slika 2)**

Priprema elementa namještaja

Element ugradbenog namještaja mora biti otporan na temperaturu do 90°C. Stabilnost ugradbenog namještaja mora biti osigurana i nakon izrezivanja.

Nakon izrezivanja uklonite strugotine.

1. Ako je dubina elementa veća od 310 mm, uklonite stražnje stijenke. **(slika 3)**
2. Izrežite otvor za cijev za odvod zraka. **(slika 3)**

Montaža uređaja

1. Uređaj umetnite u otvor elementa. **(slika 4)**
2. Uređaj pričvrstite vijcima na ugradbeni element. **(slika 4)**
3. Izvedite električni priključak. **(slika 5)**
4. Montirajte nepovratnu zaklopku. **(slika 5)**
5. Pričvrstite spoj odlaznog zraka. **(slika 5)**
6. Stavite međudno. **(slika 5)**
7. Montirajte metalni filter za masnoću. **(slika 6)**

Demontaža uređaja

1. Isključite uređaj iz električne mreže.
2. Po potrebi otvorite poklopac filtra.
3. Izvadite metalni filter za masnoću.
4. Skinite cijev za odvod zraka s nastavka za zrak.
5. Otpustite vijke nosača.
6. Ispustite uređaj.

⚠ Важни сигурносни напомени

Внимателно прочитајте го ова упатство. Само тогаш ќе може безбедно и правилно да го употребувате Вашиот уред. Зачувајте го упатството за употреба и монтажа за подоцнежна употреба или за следниот корисник.

Откако ќе го отпакувате уредот, проверете ја неговата состојба. Доколку има штети настанати при транспортот, не го приклучувајте.

Само со стручна монтажа согласно упатството за монтажа е загарантирана безбедноста при употреба на уредот. Инсталатерот е одговорен за беспрекорно функционирање на местото на поставување.

Ширината на аспираторот мора да одговара најмалку на ширината на ринглата.

При инсталацијата мора да внимавате на моментално важечките прописи за монтажа и прописите на месните претпријатија за снабдување со струја и гас.

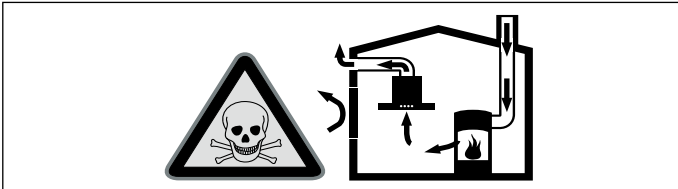
При извлекување на издувниот воздух, треба да се внимава на официјалните и законски прописи (на пр. градежните регулативи).

Овој уред е наменет за користење на висина до максимум 2000 метри над морското ниво.

Опасност по живот!

Вшмуканите согорени гасови може да доведат до труење.

Секогаш погрижете се за доволен довод на воздух, доколку го користите уредот во издувен режим истовремено со уред за ложење и користи воздух од просторијата каде е поставен.

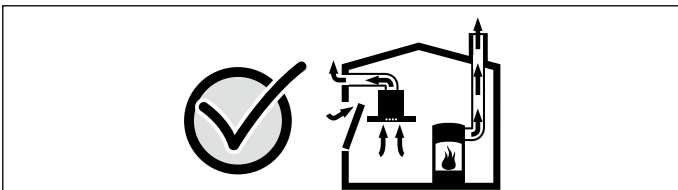


Уреди за ложење што користат воздух од просторијата каде се поставени (на пр. уреди кои работат на гас, масло, дрва или јаглен, проточни бојлери, бојлери) влечат воздух за согорување од просторијата каде се поставени и издувните гасови ги одведуваат низ уред за издувни гасови (на пр. камин) надвор.

Доколку е вклучен аспираторот, се влече воздухот од кујната и околните простории - без доволно воздух се создава потпритисок. Отровните гасови од каминот или отворот на аспираторот ќе се вшмукаат повторно во станбените простории.

- Затоа мора да се погрижите за доволен довод на воздух.
- Сидна кутија за довод/одвод на воздух не гарантира придржување до граничните вредности.

Безопасната употреба е возможна, само доколку потпритисокот во просторијата каде е поставен уредот за ложење нема да прецекори 4 паскали (0,04 mbar). Ова може да се постигне, доколку потребниот воздух за согорување може да се надополни од отворите кои не може да се затворат, на пр. врати, прозорци, поврзани со сидни кутии за довод/одвод на воздух или пореди други технички мерки.



За секој случај, посветувајте се кај надлежната ојачарска служба, која може да ја процени вентилацијата и да преземе соодветни мерки за проветрување.

Доколку аспираторот се постави исклучиво во циркулационен режим, возможна е работа без ограничување.

Опасност по живот!

Вшмуканите согорени гасови може да доведат до труење.

Издувниот воздух не смее да се испушта во активиран ојак за чад или гасови или отвор кој служи за проветрување на простории каде се поставени уреди за ложење. Доколку издувниот воздух се насочи во ојак за чад или гасови кој не е активиран, мора да се добие согласност од ојачарската служба.

Опасност од задушување!

Материјалот за пакување е опасен за децата. Не ги оставајте децата да си играат со материјалот за пакување.

Опасност од струен удар!

- Составените делови во уредот може да бидат со остри рабови. Приклучниот кабел може да се оштети. Не го виткајте или заглавувајте приклучниот кабел за време на инсталацијата.
- Разделувањето на уредот од струјна мрежа мора да биде возможно во секое време. Уредот смее да се приклучи само на прописно инсталирана приклучница со заштитни контакти. Мрежниот приклучок на приклучниот кабел мора да биде достапен по вградувањето на уредот. Доколку ова не е можно, во цврсто поставената електрична инсталација мора да се вгради сеполен разделник според условите од пренапонската категорија III и според прописи за приклучување. Фиксно поставената електрична инсталација смее да ја изведе само електричар. Ние препорачуваме да се инсталира заштитен прекинувач со диференцијална струја (ФИ склопка) во струјното коло за снабдување со електрична енергија на уредот.

Опасност од пожар!

- Наталожената маснотија во филтерот за маснотија може да се запали. Мора да се придржувате до предвиденото безбедносно растојание, за да избегнете насобирање на топлина. Внимавајте на информациите за Вашиот уред за готвење. Доколку истовремено се пуштат ринглите на гас или електричните рингли, важи најголемото наведено растојание.
- Наталожената маснотија во филтерот за маснотија може да се запали. Во близина на уредот не работете со отворен пламен (на пр. фламбуирање). Инсталирајте го уредот само во близина на уреди за ложење со цврсто гориво (на пр. дрво или јаглен), доколку нема затворен поклопец кој не се вади. Не смее да има летање на искри.

Опасност од повреда!

- Составените делови во уредот може да бидат со остри рабови. Носете заштитни ракавици.
- Доколку уредот не е прописно прицврстен, може да падне. Сите елементи на прицврстување мора да бидат цврсто и сигурно монтирани.
- Вршењето промени на електричната или механичката конструкција е опасно и може да доведе до погрешно функционирање. Не вршете промени на електричната или механичката конструкција.

Општи напомени

Површините на уредот се нежни. Избегнувајте оштетувања при инсталацијата.

Издувен режим

Напомена: Воздухот не смее да се води во камин, којшто се користи за издувни гасови од уреди и согорува гас или други горива (ова не важи за циркулациони уреди).

- Доколку издувниот воздух се насочи во ојак за чад или гас, кој не е активиран, мора да се добие согласност од ојачарската служба.
- Доколку издувниот воздух се спроведе низ надворешен сид, треба да се употреби сидна вентилација.

Издувен вод

Напомена: За рекламации во врска со цевките, производителот не презема никаква одговорност.

- Уредот ја постигнува својата оптимална јачина со кратка, права издувна цевка и што е можно поголем дијаметар на цевката.
- Оптималната јачина на вшмукување нема да се постигне низ долги груби издувни цевки, многуцевни зглобови или дијаметар на цевката, помал од 150 мм.
- Цевките или цревата за поставување на издувни водови мора да се од незапалив материјал.
- Доколку издувниот воздух се спроведе низ надворешен сид, треба да се употреби сидна вентилација.

Опасност од оштетување поради штети настанати од враќање на корозија. Издувниот канал инсталирајте го со мал пад (1° пад).

Тркалезни цевки

Се препорачува внатрешен дијаметар од 150 mm, или најмалку 120 mm.

Плоснати канали

Внатрешниот пресек мора да одговара на тркалезните цевки.

Ø 150 mm околу 177 cm²

Ø 120 mm околу 113 cm²

- Плоснатите канали не треба да бидат со преостар агол на виткање.
- Доколку отстапуваат дијаметрите на цевките, ставете дихтунгленти.

Режим на циркулација на воздух

Напомена: Уредот смее да се користи само доколку е крајно инсталиран и со приклучено поставување на цевките.

Електричен приклучок

⚠ Опасност од струен удар!

Составените делови во уредот може да бидат со остри рабови. Приклучниот кабел може да се оштети. Не го виткајте или заглавувајте приклучниот кабел за време на инсталацијата.

Потребните податоци за приклучување стојат на спецификационата плочка во внатрешноста на уредот, за да ги видите извадете го металниот филтер за маснотија.

Овој уред е во согласност со EG-одредбите за радио пречки.

Овој уред смее да се приклучи само на прописно инсталирана заземјена приклучница.

Доколку е возможно, приклучницата со заштитни контакти поставете ја на маската на каминот.

- Приклучницата со заштитни контакти треба да се приклучи со помош на сопственото струјно коло.
- Доколку приклучницата со заштитни контакти не е повеќе пристапна по инсталацијата на уредот, мора да се постави и разделник како кај фиксни приклучоци.

Доколку е потребен фиксен приклучок, на инсталацијата мора да има повеќеполен прекинувач (кабел со заштитен прекинувач, осигурувачи и релее) со минимален отвор меѓу контактите од 3 мм. Инсталацијата на фиксниот приклучок смее да се изврши само од овластен електричар.

Подготовка за монтажа

Проверете го мебелот

- Вградениот мебел мора да се постави хоризонтално и да биде доволно достапен за работа.
- Макс. тежина на аспираторот изнесува 15 kg.

Димензии на уредот и безбедносно растојание

- Внимавајте на димензиите на уредот. (Слика А)
- Почитувајте го безбедносното растојание. (Слика В)

Доколку упатствата за инсталација на уредот за готвење на гас предвидуваат различни растојанија, секогаш земете го во обрис поголемото растојание.

Подготовка на уредот

1. По потреба отворете го капакот на филтерот.
2. Извадете го металниот филтер за маснотии. (Слика 1)
3. При длабочина на орманот од 320 mm монтирајте ја сидната лајсна со с-форма. (Слика 2)
4. При длабочина на орманот меѓу 321 mm и 350 mm монтирајте ги двете сидни лајсни. (Слика 2)
5. При дебелина на сидот на елементот под 17 mm израмнете ги и залепете ги страничните метални плочи. (Слика 2)

Подготовка на мебелот

Вградениот мебел мора да биде отпорен на температура до 90°C. Мора да се обезбеди стабилност на вградениот мебел по сечењето.

По сечењето, отстранете ги струготините.

1. При длабочина на орманот повеќе од 310 mm отстранете еден дел од задната страна. (Слика 3)
2. Направете сечење за издувната цевка. (Слика 3)

Монтажа на уредот

1. Вметнете го уредот во отворот на елементот. (Слика 4)
2. Прицврстете го уредот на вградениот елемент. (Слика 4)
3. Воспоставете струен приклучок. (Слика 5)
4. Монтирајте неповратна клапна. (Слика 5)
5. Воспоставете издувна врска. (Слика 5)
6. Вметнете разделувач. (Слика 5)
7. Монтирајте метален филтер за маснотии. (Слика 6)

Демонтажа на уредот

1. Исклучете го уредот од струјната мрежа.
2. По потреба отворете го капакот на филтерот.
3. Извадете го металниот филтер за маснотии.
4. Извадете ја цевката за издувен воздух од млазниците за воздух.
5. Олабавете ги завртките на држачот.
6. Испуштете го уредот.

sl

⚠ Помembna varnostna navodila

Pazljivo preberite ta uvod. Šele potem lahko aparat uporabljate varno in pravilno. Navodila za uporabo in vgradnjo shranite za kasnejšo uporabo ali za naslednjega lastnika.

Po odstranitvi embalaže pregledajte aparat. V primeru poškodb med transportom ga ne priključite.

Varnost med uporabo je zagotovljena le v primeru strokovne montaže v skladu z navodili za montažo. Monter je odgovoren za brezhibno delovanje na mestu postavitve.

Napa mora biti vsaj tako široka kot kuhališče.

Pri namestitvi je treba upoštevati trenutno veljavne gradbene predpise in predpise lokalnih dobaviteljev elektrike in plina.

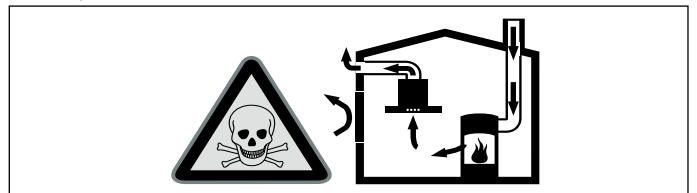
Pri odvajanju zraka je treba upoštevati uradne in zakonske predpise (npr. lokalne gradbene predpise).

Ta aparat je namenjen uporabi na območjih do nadmorske višine največ 2000 metrov.

Smrtna nevarnost!

Zaradi vsesanih izpušnih plinov lahko pride do zastrupitve.

Kadar aparat deluje v načinu z odvajanjem zraka sočasno s kuriščem, ki je odvisno od zraka v prostoru, poskrbite za zadostno zračenje.



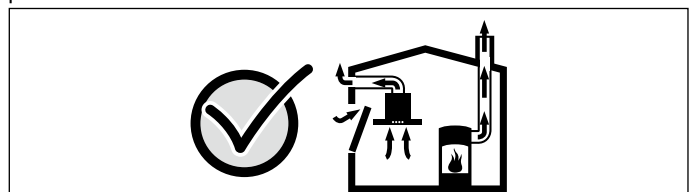
Kurišča, odvisna od zraka v prostoru (npr. grelne naprave na plin, olje, les ali premog, pretočni grelniki, boilerji) črpajo zrak za izgorevanje iz prostora, v katerem so nameščeni, in odvajajo izpušne pline prek sistema za odvajanje plinov (npr. dimnika) na prosto.

Ko je napa vklopljena, se iz kuhinje in sosednjih prostorov odvaja zrak – brez zadostnega dotoka zraka nastane podtlak. Strupeni plini iz dimnika ali odvodnega jaška se vsesajo nazaj v bivalne prostore.

- Zato je treba vedno poskrbeti za zadosten dotok zraka.

- Samo prezračevalni/odvodni kanal ne zadostuje za zagotavljanje mejnih vrednosti.

Varno delovanje je možno le v primeru, da podtlak v prostoru, kjer je nameščen aparat, ne preseže 4 Pa (0,04 mbar). To dosežete z odprtini, ki jih ni mogoče zapreti, npr. v vratih in oknih, v povezavi s kanalom za dovod /odvod zraka ali z drugimi tehničnimi ukrepi, ki omogočajo dotok zraka, potrebnega za izgorevanje, v prostor.



V vsakem primeru se posvetujte s pristojnim dimnikarjem, ki lahko oceni stanje celotnega prezračevalnega sistema v hiši in vam lahko priporoči ustrezne prezračevalne ukrepe.

Če napa uporabljate izključno v načinu delovanja z recirkulacijo zraka, jo lahko uporabljate brez omejitev.

Smrtna nevarnost!

Zaradi vsesanih izpušnih plinov lahko pride do zastrupitve.

Odhodni zrak ne sme biti speljan skozi delujočo dimnik za dim ali odpadne pline oz. skozi jašek, namenjen izpustu zraka iz prostorov, v katerih se nahajajo kurišča. Če želite odhodni zrak speljati skozi prezračevalno odprtino za dim ali izpušne pline, ki ni v uporabi, morate za to pridobiti dovoljenje pristojnega dimnikarja.

Nevarnost zadušitve!

Embalažni material je nevaren za otroke. Nikoli ne dovolite otrokom, da se igrajo z embalažnim materialom.

Nevarnost udara električnega toka!

- Sestavni deli v aparatu imajo lahko ostre robove. Priključni kabel se lahko poškoduje. Med namestitvijo ne prepognite ali ukleščite priključnega kabla.
 - Izključitev aparata iz električnega omrežja mora biti vedno omogočena. Aparat lahko priključite le na ustrezno ozemljeno vtičnico, ki je nameščena v skladu s predpisi.
- Po vgradnji aparata mora biti električni vtič za priključitev na električno omrežje dostopen. Če to ni mogoče, mora biti v električni napeljavi vgrajena večpolna naprava za prekinitev toka v skladu s pogoji za prenapetostno kategorijo III in po predpisih o postavitvi.

Električno montažo lahko opravi samo kvalificiran električar. Priporočamo, da v napajalni tokokrog aparata namestite zaščitno stikalo na diferenčni tok (FI-stikalo).

Nevarnost požara!

- Maščobne usedline na maščobnem filtru se lahko vnamejo. Upoštevajte predpisane varnostne razdalje, da preprečite zastajanje toplote. Upoštevajte navedbe za svoj aparat. Če uporabljate sočasno kuhališče na plin in elektriko, velja največja navedena razdalja.
- Maščobne usedline na maščobnem filtru se lahko vnamejo. V bližini aparata nikoli ne uporabljajte odprtega ognja (npr. za flambiranje). Aparat namestite v bližino kurišča na trdo gorivo (npr. les ali oglje) le v primeru, da je nameščen zaprt, nesnemljiv pokrov. Ne sme priti do preskoka isker.

Nevarnost telesnih poškodb!

- Sestavni deli v aparatu imajo lahko ostre robove. Nosite zaščitne rokavice.
- Če aparat ni pravilno pritrjen, lahko pade. Vsi pritrdilni elementi morajo biti trdno in varno montirani.
- Spreminjanje električnih ali mehanskih komponent je nevarno in lahko povzroči napake v delovanju. Ne spreminjajte električnih ali mehanskih komponent.

Splošna navodila

Površine aparata so občutljive. Pri namestitvi preprečite nastanek poškodb.

Delovanje z odvajanjem zraka

Opomba: Odpadni zrak ne sme biti odvajan v prezračevalno odprtino, ki se uporablja za odpadne pline aparatov na plin ali druga goriva (to ne velja za obtočne aparate).

- Če je odhodni zrak speljan skozi prezračevalno odprtino za dim ali odpadne pline, ki ni v uporabi, mora to odobriti pristojni dimnikar.
- Če je izhodni zrak speljan skozi zunanjo steno, je treba uporabiti teleskopski kanal.

Napeljava za odvajanje zraka

Opomba: Proizvajalec aparata ne prevzema odgovornosti za reklamacije, ki so nastale zaradi ocevja.

- Aparat doseže svojo optimalno zmogljivost s pomočjo kratke, ravne cevi za odhodni zrak in čim večjim premerom cevi.
- Z dolgimi, hrapavimi cevi za odhodni zrak, sistemi z veliko lokov ali premeri, manjšimi od 150 mm, se optimalna zmogljivost ne doseže in zvok zračenja postane glasnejši.
- Cevi ali gibke cevi za polaganje povezave za odhodni zrak morajo biti iz nevnetljivega materiala.
- Če je izhodni zrak speljan skozi zunanjo steno, je treba uporabiti teleskopski kanal.

Nevarnost poškodb zaradi vračanja kondenzata. Kanal za odvajanje zraka namestite tako, da se rahlo spušča od aparata navzdol (naklon 1°).

Okrogle cevi

Priporočamo notranji premer 150 mm, vendar vsaj 120 mm.

Ploski zračniki

Notranji prečni prerez mora ustrezati premeru okroglih cevi.

Ø 150 mm pribl. 177 cm²

Ø 120 mm pribl. 113 cm²

- Ploski zračniki ne smejo imeti ostrih kolen.
- V primeru odklonov pri premerih cevi uporabite tesnilne trakove.

Obtočno delovanje

Opomba: Napravo je dovoljeno uporabljati le trdno nameščeno in s priključenimi cevmi.

Električni priključek

⚠ Nevarnost udara električnega toka!

Sestavni deli v aparatu imajo lahko ostre robove. Priključni kabel se lahko poškoduje. Med namestitvijo ne prepognite ali ukleščite priključnega kabla.

Potrebni podatki za priključitev so navedeni na tipski ploščici v notranjosti aparata, za dostop do nje odstranite kovinski filter.

Ta aparat ustreza določilom ES o odpravljanju radijskih motenj.

Napravo lahko priklopite samo na varnostno vtičnico, ki je nameščena v skladu s predpisi.

Varnostno vtičnico namestite po možnosti znotraj prekritja za napo.

- Varnostna vtičnica bi morala biti nameščena prek svojega električnega kroga.
- Če varnostna vtičnica po namestitvi naprave ni več dostopna, mora biti nameščen ločilec, tako kot pri fiksni priključitvi.

Če je potrebna fiksna priključitev, je treba pri namestitvi zagotoviti večpolno ločilno stikalo (stikalo z varovalnim vložkom, varovalke in zapornica) z najmanj 3 mm priključno odprtino. Fiksno priključitev lahko opravi samo usposobljeno elektrotehnično osebje.

Priprava na montažo

Preverite pohoštvo

- Vgradno pohoštvo mora biti vodoravno izravnano in dovolj nosilno.
- Največja teža nape znaša 15 kg.

Dimenzije aparata in varnostni razmiki

- Upoštevajte dimenzije aparata. **(slika A)**
- Upoštevajte varnostne razmike. **(slika B)**

Če je v navodilih za namestitev plinskega kuhališča naveden drugačen razmik, vedno upoštevajte večji razmik.

Priprava aparata

1. Po potrebi odprite pokrov filtra.
2. Odstranite kovinske filtre. **(slika 1)**
3. Če je omarica globoka 320 mm, namestite stensko zaključno letev v obliki črke c. **(slika 2)**
4. Če je omarica globoka od 321 mm do 350 mm, namestite obe stenski zaključni letvi. **(slika 2)**
5. Če je debelina stranice pohoštva manjša od 17 mm, poravnajte in prilepite stranske kovinske plošče. **(slika 2)**

Priprava pohoštvenga elementa

Vgradni pohoštveni element mora biti odporen na temperaturo do 90°C. Tudi po izrezovanju mora biti zagotovljena stabilnost vgradnega elementa.

Po izrezovanju odstranite odrezke.

1. Če je omarica globlja od 310 mm, odstranite del zadnje stene. **(slika 3)**
2. Izdelajte izrez za cev za odvajanje zraka. **(slika 3)**

Montaža naprave

1. Vstavite aparat v odprtino v pohoštvnem elementu. **(slika 4)**
2. Aparat privijte na vgradno pohoštvo. **(slika 4)**
3. Aparat priključite na električno omrežje. **(slika 5)**
4. Namestite enosmerno zaporno loputo. **(slika 5)**
5. Vzpostavite povezavo za odvajanje zraka. **(slika 5)**
6. Vstavite vmesno dno. **(slika 5)**
7. Namestite kovinske filtre. **(slika 6)**

Demontaža aparata

1. Izklopite aparat iz električnega omrežja.
2. Po potrebi odprite pokrov filtra.
3. Odstranite kovinske filtre.
4. Cev za odvajanje zraka snemite z zračnega nastavka.
5. Sprostite vijake držala.
6. Spustite aparat.

⚠ Udhëzime të rëndësishme sigurie

Lexojeni me kujdes këtë udhëzim. Vetëm kështu mund që me aparatin tuaj të shërbehjeni në mënyrë të sigurt dhe të drejtë. Udhëzimin për përdorim dhe montim e ruani për përdorim të mëvonshëm ose për pronarin e ardhshëm.

Pas shpaktimit aparatit e kontrolloni. Në rast se ka ndonjë dëmtim nga transporti mos e lidhni.

Vetëm përmes një montimi të specializuar dhe në përputhje me udhëzuesin e montimit mund të sigurohet një përdorim i sigurt. Instaluesi mban përgjegjësi për funksionimin e patëmetë të pajisjes në vendin e instalimit.

Gjerësia e thithëses s tymrave duhet të përputhet minimalisht me gjerësinë e zonës së gatimit.

Për instalimin duhet të respektohen rregulloret e ndërtimit dhe normat përkatëse të rrymës së vendit dhe furnizuesit të gazit.

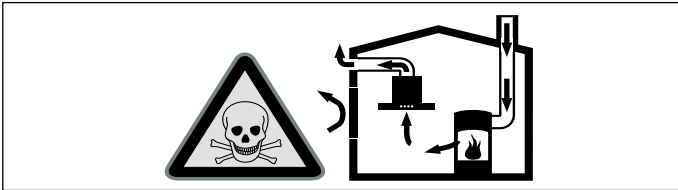
Në dhomëzën e daljes së ajrit, duhet të respektoni normativat shtetërore dhe ligjore (p.sh. direktiva vendose e ndërtimit).

Kjo pajisje është e përshtatshme për tu përdorur në një lartësi maksimale deri në 2000 metër mbi nivelin e detit.

Rrezik jete!

Gazet djegës të thithur mbrapsht mund të shkaktojnë helmim.

Kujdesuni gjithmonë që të ketë një ajrim të mirë kur pajisja është duke punuar me procesin e nxjerrjes së ajrit njëkohësisht me një sobë ngrohëse në dhomë.

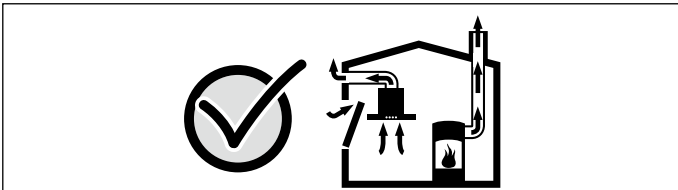


Sobat ngrohëse (p.sh. pajisjet ngrohëse, bojlerët, kaloriferët, ngrohësit e ujit me gaz, vajgur, dru ose qymyr) e nxjerrin ajrin e djegur nga dhoma e instalimit dhe nxjerrin jashtë tymin përmes një sistemi jashtëqitës (p.sh. oxhaku).

Kur është e kombinuar me një thithëse tymrash të ndezur, ajri i kuzhinës dhe dhomave përreth thithet - pa furnizim të mjaftueshëm me ajër shkaktohet presioni i ulët. Gazet helmues nga oxhaku ose qyngjet e daljes së ajrit do të thithen sërish në ambientet e ndenjes.

- Për këtë arsye, duhet të sigurohet gjithmonë furnizimi me ajër.
- Vetëm krijimi i zgavrave të hyrjes/daljes së ajrit nuk arrin të sigurojë ruajtjen e vlerave brenda kufijve.

Një proces pa rreziqe është i mundur vetëm kur presioni i ulët në dhomën e montimit të pajisjes ngrohëse të mos i tejkalojë 4 Pa (0,04 mbar). Kjo mund të arrihet nëse përmes zgavrave jo të bllokueshme, p.sh. tek dyert, dritaret, të lidhura me një zgavër të hyrjes / daljes së ajrit ose masave të tjera teknike, ajri i nevojshëm për djegjen të mund të qarkullojë.



Në çdo rast, këshillohuni me një specialist të sistemit të ngrohjes, i cili të mund të vlerësojë gjithë ventilimin e shtëpisë dhe t'ju këshillojë masat e përshtatshme për ajrimin.

Nëse thithësja e tymrave përdoret vetëm me funksionin e qarkullimit të ajrit, është i mundur procesi i punës së pajisjes pa kufizime.

Rrezik jete!

Gazet djegës të thithur mbrapsht mund të shkaktojnë helmim. Shkarkimi i ajrit duhet të bëhet ose në një oxhak tymi apo gazi ose në një zgafelle, e cila shërben për ajrimin e ambienteve të instalimit nëpër pajisje që prodhojnë nxehtësi (furra). Nëse shkarkimi i ajrit do të bëhet në një oxhak tymi ose gazi, i cili nuk është në punë, duhet marrë paraprakisht aprovimi i specialistit përgjegjës i sistemit të ngrohjes.

Rrezik asfiksioni!

Materiali ambalazhues është i rrezikshëm për fëmijët. Mos i lini asnjëherë fëmijët të luajnë me materialet ambalazhues.

Rrezik nga goditja e rrymës.!

- Pjesët brenda pajisjes mund të jenë me qoshe të mprehta. Kablli lidhës mund të dëmtohet. Mos e përkulni dhe mos shkëlqeni kabllin lidhës gjatë instalimit.
 - Shkëputja e pajisjes nga rrjeti elektrik duhet të jetë e mundur në çdo moment. Pajisja duhet të lidhet vetëm në një prizë me kontakte mbrojtëse e instaluar sipas rregullave.
- Spina e kabllit të lidhjes elektrike duhet të jetë lehtësisht e arritshme pas instalimit të pajisjes. Nëse kjo nuk është e mundur, në instalimin e përcaktuar elektrik duhet instaluar një çelës ndarës shumëpolësh, sipas kërkesave të kategorisë së mbitensionit III dhe sipas dispozitave të ndërtimit.
- Realizimi i shtrirjes së instalimeve elektrike fikse lejohet të bëhet vetëm nga një specialist elektrikist. Ne rekomandojmë të instaloni një automat mbrojtës ndaj rrjedhjes së rrymës (çelës automat FI) në qarkun elektrik të furnizimit të pajisjes.

Rrezik djegieje!

- Depozitimet e yndyrës në filtrin e yndyrës mund të marrin flakë. Distanca e dhëna të sigurisë duhet të respektohen për të shmangur një akumulim nxehtësie. Respektoni të dhënat për pajisjen tuaj të gatimit. Nëse vini në punë njëkohësisht vatrat e gatimit me gaz dhe ato elektrike, është e vlefshme distanca më e madhe e dhënë.
- Shtresëzimet e yndyrës në filtrin e yndyrës mund të ndizen. Mos punoni asnjëherë me një flakë të hapur në afërsi të pajisjes (p.sh. me ushqime me flakë). Pajisjen mund ta instaloni në afërsi të një pajisjeje ngrohëse me lëndë djegëse të forta (p.sh. dru, qymyr), vetëm kur ka një kapak të palëvizshëm. Nuk duhet të dalin jashtë shkëndija.

Rrezik plagosjeje!

- Pjesët brenda pajisjes mund të jenë me qoshe të mprehta. Mbani dorashka mbrojtëse.
- Nëse pajisja nuk është shtrënguar siç duhet, mund të bjerë. Gjithë elementet e shtrëngimit duhet të montohen fort dhe në mënyrë të sigurt.
- Ndryshimet në strukturën elektrike apo mekanike janë të rrezikshme dhe mund të çojnë në keqfunksionim. Mos bëni asnjë ndryshim në strukturën elektrike apo mekanike.

Udhëzime të përgjithshme

Sipërfaqet e pajisjes janë delikate. Gjatë instalimit, shmangni dëmtimet.

Procesi i shkarkimit të ajrit

Udhëzim: Ajri nuk duhet të shkarkohet në një oxhak i cili përdoret për shkarkimin e gazrave të pajisjeve që djegin gaz apo substanca të tjera (kjo nuk vlen për pajisjet që qarkullojnë ajrin).

- Nëse shkarkimi i ajrit do të bëhet në një oxhak tymi ose gazi, i cili nuk është në punë, duhet marrë paraprakisht aprovimi i specialistit përgjegjës i sistemit të ngrohjes.
- Nëse shkarkimi i ajrit do të bëhet në murin e jashtëm, duhet të përdoret një tub teleskopik me grilë.

Linja e shkarkimit të ajrit

Udhëzim: Për raste ankesash që lidhen me linjën e tubave prodhuesi i pajisjes nuk mban asnjë përgjegjësi.

- Pajisja e arrin fuqinë e saj optimale me anën e një tubi të shkurtër dhe linear për shkarkimin e ajrit dhe me një diametër tubi mundësisht të madh.
- Tubat e gjatë e të fortë të shkarkimit të ajrit, brrylat e shumtë të tubave ose diametri i tubave më i vogël se 150 mm, bëjnë që të mos arrihet rezultati optimal i shkarkimit të ajrit dhe zhurma e ventilatorit do të jetë më e madhe.
- Tubat ose zorrët për instalimin e linjës së shkarkimit të ajrit duhet të jenë prej materiali të padjeggshëm.
- Nëse shkarkimi i ajrit do të bëhet në murin e jashtëm, duhet të përdoret një tub teleskopik me grilë.

Rrezik dëmtimi si pasojë e kthimit mbrapsht të ujit të kondensuar. Instalojeni pak pjerrtas kanalën e daljes së ajrit në pajisje (1° pjerrësi).

Tubat rrethorë

Këshillohet një diametër i brendshëm prej 150 mm ose të paktën 120 mm.

Kanale të sheshtë

Prerja tërthore e brendshme duhet të përputhet me diametrin e tubave rrethorë.

Ø 150 mm ca. 177 cm²

Ø 120 mm ca. 113 cm²

- Kanalet e sheshtë nuk duhet të kenë kthesa të ashpra.

- Nëse diametrat e tubave ndryshojnë, vendosni shirita hermetizues.

Procesi i qarkullimit të ajrit

Udhëzim: Pajisja duhet të përdoret vetëm nëse është e instaluar si duhet dhe me tubat e montuara.

Lidhja elektrike

⚠ Rrezik nga goditja e rrymës.!

Pjesët brenda pajisjes mund të jenë me qoshe të mprehta. Kabllin lidhës mund të dëmtohet. Mos e përkulni dhe mos shkëlqeni kabllin lidhës gjatë instalimit.

Të dhënat e nevojshme për lidhjen i gjeni në tabelën e tipit që ndodhet në brendësi të pajisjes, për këtë çmontoni filtrin prej metali të yndyrës.

Kjo pajisje është në përputhje me normat e eliminimit të interferencave radio.

Kjo pajisje mund të lidhet vetëm në një prizë të tokëzuar të instaluar sipas normave përkatëse.

Mundësisht instaloheni prizën me tokëzim brenda veshjes së oxhakut.

- Priza e tokëzuar duhet të lidhet në një qark elektrik të veçantë.
- Nëse priza e tokëzuar nuk është më e arritshme pas instalimit të pajisjes, duhet të jetë i pranishëm një separator si në rastin e një lidhjeje fikse.

Në rastin e një lidhjeje fikse të domosdoshme, në instalim duhet të vendoset një çelës ndërprerës shumëpolësh (ndërprerës qarku, siguresa dhe mbrojtëse) me hapësirë kontakti minimalisht 3 mm. Vetëm një elektrikist mund të kryejë lidhjen fikse.

Përgatitja e montimit

Kontrolli i mobilies

- Mobilia inkaso duhet të jetë e drejtuar horizontalisht dhe të ketë një kapacitet mbajtës të mjaftueshëm.
- Peshat maksimale të aspiratorit është 15 kg.

Përmasat e pajisjes dhe distancat e sigurisë

- Vini re përmasat e pajisjes. **(Figura A)**
- Respektoni distancat e sigurisë. **(Figura B)**

Në rast se në udhëzimet e instalimit të pajisjes se gatimit me gaz janë dhënë distanca të ndryshme atëherë merrni gjithmonë në konsideratë distancën më të madhe.

Përgatitja e pajisjes

1. Nëse nevojitet, hapni kapakun e filtrit.
2. Hiqni filtrin metalik të yndyrës. **(Figura 1)**
3. Në një thellësi dollapi prej 320 mm, montoni shiritin e izolimit në mur me formë "C". **(Figura 2)**
4. Në një thellësi dollapi midis 321 mm dhe 350 mm, montoni të dy shiritat e izolimit në mur. **(Figura 2)**
5. Nëse trashësia e murit të mobilies është nën 17 mm, drejtoni dhe mbërtheni fort pllakat metalike anësore. **(Figura 2)**

Përgatitja e mobilieve

Mobilia inkaso duhet t'i rezistojë temperaturës deri në 90°C. Stabiliteti i mobiljes inkaso duhet të jetë i garantuar edhe pas prerjeve.

Pas prerjeve, largoni ashklat.

1. Në një thellësi dollapi mbi 310 mm, hiqni një pjesë të faqes së pasme. **(Figura 3)**
2. Realizoni prerjen për tubin e nxjerrjes së ajrit. **(Figura 3)**

Montimi i pajisjes

1. Futni pajisjen në vrimën në mobile. **(Figura 4)**
2. Mbërtheni pajisjen në mobilien e montimit. **(Figura 4)**
3. Realizoni lidhjen me rrjetin elektrik. **(Figura 5)**
4. Montoni kapakun e pasmë të mbylljes. **(Figura 5)**
5. Realizoni lidhjet e nxjerrjes së ajrit. **(Figura 5)**
6. Vendosni bazamentin e ndërmjetëm. **(Figura 5)**
7. Montoni filtrin metalik të yndyrës. **(Figura 6)**

Çmontoni pajisjen

1. Shkëputni pajisjen nga rrjeti elektrik.
2. Nëse nevojitet, hapni kapakun e filtrit.
3. Hiqni filtrin metalik të yndyrës.
4. Hiqni tubin e nxjerrjes së ajrit nga vrima e ajrit.
5. Lironi vidat e mbajtëses.
6. Nxirrni pajisjen.

⚠ Važne napomene za sigurnost

Pažljivo pročitajte ovo uputstvo. Jedino tako možete sigurno i pravilno da rukujete Vašim uređajem. Sačuvajte uputstvo za upotrebu i montažu za neku kasniju upotrebu ili za sledećeg vlasnika.

Pošto ste ga raspakovali, proverite uređaj. Ukoliko oštetiо prilikom transporta, nemojte ga priključivati.

Samo u slučaju stručne ugradnje u skladu sa uputstvom za montažu zagarantovana je sigurnost prilikom upotrebe. Instalater je odgovoran za pravilno funkcionisanje na mestu postavke.

Širina aspiratora mora najmanje da odgovara širini ringle.

Za instalaciju morate da obratite pažnju na aktuelno važeće građevinske propise i propise lokalnog distributera električne struje i gasa.

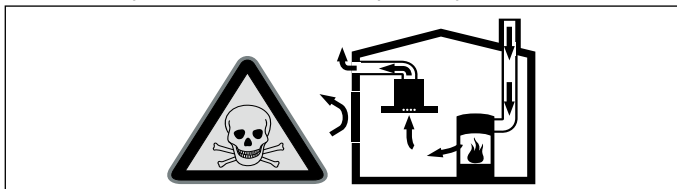
U slučaju odvođenja ispusnog vazduha morate da obratite pažnju na propise organa i zakona (npr. lokalne građevinske odredbe).

Ovaj uređaj je namenjen za korišćenje na nadmorskim visinama od maksimalno 2000 metara.

Opasnost po život!

Zapaljivi gasovi koji su nazad usisani mogu da dovedu do trovanja.

Uvek se pobrinite za dovoljno dotoka vazduha, ako uređaj upotrebljavate u režimu rada ispusnog vazduha istovremeno sa vatrištem koje zavisi od vazduha u prostoriji.

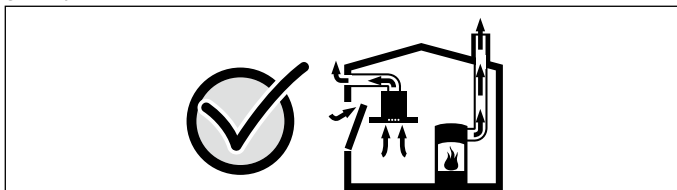


Vatrišta koja zavise od vazduha u prostoriji (npr. grejni uređaji na gas, ulje, drvo ili ugalj, protočni bojleri, kotlovi za zagrevanje vode) vazduh za sagorevanje crpe iz prostorije u koju su postavljeni i izduvne gasove izbacuju preko sistema za izduvne gasove (npr. kamoin) u spoljašnju sredinu.

U vezi sa uključenim aspiratorom uzima se vazduh iz kuhinje i susednih prostorija - bez dovoljnog dotoka vazduha nastaje podpritisak. Otrovni gasovi iz kamina ili odvodnog okna usisavaju se nazad u stambene prostorije.

- Iz tog razloga uvek mora da bude obezbeđen dovoljan dotok vazduha.
- Sam ventilacioni otvor za dotok vazduha/ispusni vazduh ne garantuje održanje granične vrednosti.

Režim rada bez opasnosti je moguć samo onda, ako podpritisak u prostoriju za postavku vatrišta ne prekoračuje 4 Pa (0,04 mbar). To može da se postigne, ako zahvaljujući otvorima koji ne mogu da se zatvore, npr. u vratima, prozorima, u vezi sa ventilacionim otvorom za dotok vazduha / ispusni vazduh ili zahvaljujući drugim tehničkim merama, može da struji vazduh koji je neophodan za gorenje.



U svakom slučaju uzmite savet od zaduženog dimničara, koji može da proceni ukupan ventilacioni sklop kuće i da Vam za ventilaciju predloži odgovarajuću meru.

Ako aspirator primenjujete isključivo u režimu rada cirkulacionog vazduh, moguć je rad bez ograničenja.

Opasnost po život!

Zapaljivi gasovi koji su nazad usisani mogu da dovedu do trovanja. Ispusni vazduh ne sme da se ispušta ni u kamin za dim ili izduvni gas, koji je u režimu rada, niti u okno, koje služi za ventilaciju prostorija za postavku vatrišta. Ukoliko ispusni vazduh treba da se izvede u kamin za dim ili izduvni gas, koji nije u režimu rada, morate da pribavite dozvolu zaduženog dimničara.

Opasnost od gušenja!

Ambalažni materijal je opasan za decu. Deci nikada ne dajte da se igraju sa ambalažnim materijalom.

Opasnost od strujnog udara!

- Komponente unutar uređaja mogu da imaju oštre ivice. Priključni kabl može da se ošteti. Tokom instalacije nemojte da savijete ili priklješćite priključni kabl.
- Odvajanje uređaja sa strujne mreže mora da bude moguće u svako doba. Uređaj smete da priključite samo na propisno instaliranu utičnicu sa zaštitnim kontaktom.

Mrežni kabl voda za priključivanje na mrežu nakon montaže uređaja mora ostati pristupačan. Ukoliko to nije moguće, u fiksno sprovedenoj električnoj instalaciji se mora ugraditi svepolni mehanizam za razdvajanje, u skladu sa uslovima kategorije prejakog napona III i uslovima instalacije.

Samo stručni električar sme da izvede fiksno sprovedenu električnu instalaciju. Preporučujemo da se instalira zaštitni uređaj diferencijalne struje (ZUDS) u strujnom kolu koje napaja uređaj.

Opasnost od požara!

- Naslage masti na filteru za mast mogu da se zapale. Morate da se pridržavate zadatih sigurnosnih razmaka, kako biste izbegli akumulaciju vreline. Obratite pažnju na podatke o Vašem uređaju za kuvanje. Ako ringle na gas i električne ringle zajedno puštate u rad, važi najveći navedeni razmak.
- Naslage masti na filteru za mast mogu da se zapale. U blizini uređaja nikada nemojte da radite sa otvorenim plamenom (npr. flambiranje). Uređaj instalirajte u blizini vatrišta za čvrsta goriva (drvo ili ugalj) samo onda, ako postoji zatvoreni poklopac koji ne može da se skine. Ne smeju da lete varnice.

Opasnost od povrede!

- Komponente unutar uređaja mogu da imaju oštre ivice. Nosite zaštitne rukavice.
- Ako uređaj nije pravilno pričvršćen, može da padne. Svi elementi za pričvršćivanje moraju da budu čvrsto i sigurno montirani.
- Promene na električnoj ili mehaničkoj konstrukciji su opasne i mogu da dovedu do pogrešnih funkcija. Nemojte da vršite promene na električnoj ili mehaničkoj konstrukciji.

Opšte napomene

Površine uređaja su osetljive. Pri instalaciji izbegavajte oštećenja.

Režim rada ispusnog vazduha

Napomena: Vazduh ne sme da se odvodi u dimnjak, koji se koristi za odvodne gasove iz uređaja, koji sagorevaju gas ili druge veštačke materijale (ne važi za uređaje sa cirkulacijom vazduha).

- Ako ispusni vazduh treba da se izvede u kamin za dim ili izduvni gas, koji nije u režimu rada, morate da pribavite dozvolu zaduženog dimničara.
- Ako se ispusni vazduh izvodi kroz spoljašnji zid, trebalo bi da se upotrebljava teleskopski ventilacioni otvor.

Vod za ispusni vazduh

Napomena: Za reklamacije koje se odnose na trasu cevi, proizvođač uređaja ne preuzima garanciju.

- Svoju optimalnu snagu uređaj postiže zahvaljujući kratkoj, pravolinijskoj cevi za ispusni vazduh i po mogućstvu velikom prečniku cevi.
- Zbog duge grube cevi za ispusni vazduh, mnogo lukova na cevi ili prečnika cevi, koji su manji od 150 mm, ne postiže se optimalna snaga usisavanja i šum ventilatora postaje glasniji.
- Cevi ili creva za polaganje voda za ispusni vazduh moraju da budu od nezapaljivog materijala.
- Ako se ispusni vazduh izvodi kroz spoljašnji zid, trebalo bi da se upotrebljava teleskopski ventilacioni otvor.

Opasnost od oštećenja zbog povratnog toka kondenzata. Kanal za ispusni vazduh iz uređaja instalirajte tako da ima lagan pad (1° nagiba).

Okrugle cevi

Preporučuje se unutrašnji prečnik od 150 mm, svakako ne manji od 120 mm.

Ravni kanali

Unutrašnji prečnik mora da odgovara prečniku okruglih cevi.

Ø 150 mm otprilike 177 cm²

Ø 120 mm otprilike 113 cm²

- Ravni kanali ne bi trebalo da imaju oštre zavijutke.
- U slučaju da prečnici cevi odstupaju, primenite zaptivne trake.

Režim rada cirkulacionog vazduha

Napomena: Uređaj sme da se koristi samo u dobro pričvršćenom stanju i sa priključenim cevima.

Električni priključak

⚠ Opasnost od strujnog udara!

Komponente unutar uređaja mogu da imaju oštre ivice. Priključni kabl može da se ošteti. Tokom instalacije nemojte da savijete ili priklješćite priključni kabl.

Neophodni podaci o priključku stoje na pločici sa tipom u unutrašnjem prostoru uređaja, za to demontirajte metalni filter za mast.

Ovaj uređaj odgovara EZ-odredbama za radio smetnje.

Ovaj uređaj sme da se priključuje samo na propisano instaliranu utičnicu zaštitnog kontakta.

Utičnicu zaštitnog kontakta, ako je to moguće, namestite unutar obloge kamina.

- Utičnica zaštitnog kontakta trebalo bi da bude priključena samo preko sopstvenog strujnog kola.
- Ako utičnica zaštitnog kontakta posle instalacije uređaja nije više dostupna, mora da postoji mehanizam za prekidanje kao kod fiksnog priključka.

Kod neophodnog fiksnog priključka u instalaciji mora da postoji razdelni prekidač za sve polove (zaštitni prekidač kabla, osigurači i kontaktor) sa otvorom za kontakt od najmanje 3 mm. Samo elektrostručnjak sme da izvede fiksni priključak.

Priprema montaže

Provera nameštaja

- Ugradni nameštaj mora da bude horizontalno izravnat i mora da ima dovoljnu nosivost.
- Maksimalna težina aspiratora iznosi 15 kg.

Mere uređaja i sigurnosni razmaci

- Obratite pažnju na mere uređaja. (slika A)
- Obratite pažnju na sigurnosne razmake. (slika B)

Ukoliko je u uputstvu za instalaciju uređaja za kuvanje na gas zadato odtupajuće rastojanje, u obzir uzmite uvek najveći razmak.

Pripremanje uređaja

1. Ukoliko je potrebno, otvorite poklopac filtera.
2. Uklonite metalni filter za masnoću. (slika 1)
3. Kod dubine ormara od 320 mm montirajte završnu zidnu lajsnu u c-obliku. (slika 2)
4. Kod dubine ormara između 321 mm i 350 mm montirajte obe završne zidne lajsne. (slika 2)
5. Kod debljine zida nameštaja ispod 17 mm usmerite bočne metalne ploče i zalepite ih. (slika 2)

Priprema nameštaja

Ugradni nameštaj mora da bude otporan na temperature do 90°C. Stablnost ugradnog nameštaja mora da bude obezbeđena i posle isecanja.

Posle isecanja uklonite opiljke.

1. Kod dubine ormara preko 310 mm uklonite deo zadnjeg zida. (slika 3)
2. Isecite otvor za cev za izduvni vazduh. (slika 3)

Montaža uređaja

1. Uređaj umetnite u otvor nameštaja. (slika 4)
2. Uređaj pričvrstite za ugradni nameštaj. (slika 4)
3. Uspostavite priključak za električnu struju. (slika 5)
4. Montirajte klapnu za povratni tok. (slika 5)
5. Uspostavite vezu za odvod vazduha. (slika 5)
6. Postavite međudno. (slika 5)
7. Montirajte metalni filter za masnoću. (slika 6)

Demontiranje uređaja

1. Uređaj isključite sa strujne mreže.
2. Ukoliko je potrebno, otvorite poklopac filtera.
3. Uklonite metalni filter za masnoću.
4. Skinite cev za odvod vazduha sa nastavka za vazduh.
5. Odvrnite zavrtnje držača.
6. Ispustite uređaj.