



BOSCH



Register your
new device on
MyBosch now and
get free benefits:
[bosch-home.com/
welcome](https://bosch-home.com/welcome)

Nõudepesumasin

SM...

SB...

[et]

Kasutusjuhend

Sisukord

| | | | |
|---|-----------|--------------------------------------|-----------|
| Ohutus | 4 | Söögiriistade korv | 24 |
| Üldised juhised..... | 4 | Söögiriistade sahtel..... | 24 |
| Sihtotstarbeline kasutamine | 4 | Riiul..... | 25 |
| Kasutajate ringi piiramine..... | 4 | Hoidikud | 25 |
| Ohutu paigaldamine..... | 5 | Väikeste nõude hoidik..... | 26 |
| Ohutu kasutamine | 6 | Noahoidik | 26 |
| Kahjustatud seade..... | 8 | Nõudekorvide kõrgused..... | 26 |
| Ohud lastele | 9 | | |
| Ohutussüsteemid | 10 | | |
| Varalise kahju vältimine | 11 | Enne esimest kasutamist | 27 |
| Ohutu paigaldamine | 11 | Esmakordse kasutuselevõtu | |
| Ohutu kasutamine | 11 | teostamine | 27 |
| Lapselukk ¹ | 12 | Pehmendusseade | 27 |
| Ukse lukk..... | 12 | Veekareduse seadistuste üle- | |
| | | vaade..... | 27 |
| Keskkonnakaitse ja säästmine | 13 | Pehmendusseadme seadistami- | |
| Pakendi käitlemine | 13 | ne..... | 28 |
| Energia säästmine..... | 13 | Spetsiaalsool | 28 |
| Veesensor ¹ | 13 | Pehmendusseadme väljalülitami- | |
| | | ne..... | 29 |
| Paigaldamine ja ühendamine | 13 | Pehmendusseadme regeneree- | |
| Tarnekomplekt..... | 13 | rimine..... | 29 |
| Seadme ülesseadmine ja ühen- | | Loputusseade | 30 |
| damine..... | 14 | Loputusvahend..... | 30 |
| Heitveeühendus..... | 14 | Loputusvahendi lisamiskoguse | |
| Joogiveeühendus | 14 | seadistamine | 30 |
| Elektriline ühendamine | 14 | Loputusseadme väljalülitamine | 31 |
| Tutvumine | 16 | Pesuvahendid | 31 |
| Seade | 16 | Sobivad pesuvahendid..... | 31 |
| Käsituselemendid | 17 | Mittesobivad pesuvahendid | 32 |
| | | Juhised pesuvahendite kohta | 32 |
| Programmid | 19 | Pesuvahendi lisamine | 33 |
| Teave katseinstituutidele | 20 | Nõud | 33 |
| Lisafunktsioonid | 21 | Klaaside kahjustused ja nõude | |
| Varustus | 21 | kahjustused | 34 |
| Ülemine nõudekorv | 22 | Nõude paigutamine..... | 34 |
| Alumine nõudekorv | 23 | Nõude väljavõtmine..... | 35 |

¹ Olenevalt seadme varustusest

| | | | |
|---|-----------|---------------------------------------|-----------|
| Põhimõtteline käsitsemine | 35 | Klienditeenindus | 55 |
| Seadme ukse avamine..... | 35 | Tootenumber (E-Nr) ja tootmis- | |
| Seadme sisselülitamine..... | 36 | number (FD-nr)..... | 56 |
| Programmi seadistamine | 36 | AQUA-STOP garantii ¹ | 56 |
| Lisafunktsiooni seadistamine | 36 | Tehnilised andmed..... | 56 |
| Aja eelvaliku seadistamine..... | 36 | | |
| Programmi käivitamine..... | 36 | | |
| Programmi katkestamine | 37 | | |
| Programmi katkestamine | 37 | | |
| Seadme väljalülitamine..... | 37 | | |
| Põhiseadistused | 38 | | |
| Põhiseadistuste ülevaade | 38 | | |
| Põhiseadistuste muutmine | 38 | | |
| Puhastamine ja hooldamine | 39 | | |
| Pesukambri puhastamine..... | 39 | | |
| Isepuhastuv siseruum ¹ | 39 | | |
| Puhastusvahendid | 39 | | |
| Nõuanded seadme hool- | | | |
| damiseks | 39 | | |
| Sõelasüsteem..... | 39 | | |
| Pihustitorude puhastamine..... | 40 | | |
| Tõrgete kõrvaldamine | 42 | | |
| Seadme ohutus | 42 | | |
| Veakood / veanäit / signaal..... | 42 | | |
| Pesutulemus..... | 44 | | |
| Viited näiduväljal..... | 50 | | |
| Talitlushäired | 51 | | |
| Mehaaniline kahjustus..... | 52 | | |
| Müra | 52 | | |
| Heitveepumba puhastamine | 54 | | |
| Transportimine, ladustamine ja | | | |
| jäätmekäitlus | 54 | | |
| Seadme demonteerimine | 54 | | |
| Seadme kaitsmine külma vastu | 55 | | |
| Seadme transportimine | 55 | | |
| Kasutatud seadme jäätmekäitlus ... | 55 | | |

¹ Olenevalt seadme varustusest



Ohutus

Oma seadme ohutuks käitlemiseks järgige teavet teema Ohutus kohta.

Üldised juhised

Siit leiate üldist teavet selle juhendi kohta.

- Lugege juhend hoolikalt läbi. Vaid siis saate seadet ohutult ja tõhusalt kasutada.
- Käesolev juhend on mõeldud seadme kasutajale.
- Järgige ohutusjuhiseid ja hoiatusjuhiseid.
- Hoidke juhend ja tooteinfo alles hilisemaks kasutamiseks või järgmistele omanikele.
- Kontrollige seade pärast lahtipakkimist üle. Transpordikahjustuse korral ärge ühendage seadet vooluvõrku.

Sihtotstarbeline kasutamine

Seadme ohutuks ja õigeks kasutamiseks järgige sihtotstarbelise kasutamise juhiseid.

Kasutage seadet ainult:

- vastavalt käesolevale kasutusjuhendile.
- majapidamispesemiseks.
- kodumajapidamises ja kodus keskkonnas suletud ruumides.
- kuni maksimaalse kõrguseni 4000 merepinnast.

Kasutajate ringi piiramine

Vältige riske lastele ja kaitset vajavatele inimestele.

Üle 8-aastased lapsed ja piiratud füüsiliste, sensoorsete või mentaalsete võimetega või väheste teadmiste ja/või kogemustega inimesed võivad seadet kasutada tingimusel, et nende üle teostatakse järelevalvet või neile on selgitatud, kuidas seadet ohutult kasutada ning nad mõistavad seadmega seotud ohtusid.

Lapsed ei tohi seadmega mängida.

Lapsed ei tohi seadet puhastada ja hooldada ilma järelevalveta.

Hoidke alla 8-aastased lapsed seadmest ja ühendusjuhtmest eemal.

Ohutu paigaldamine

Seadme paigaldamisel järgige ohutusjuhiseid.

HOIATUS – Vigastusoht!

Asjatundmatu paigaldamine võib tekitada vigastusi.

- ▶ Järgige seadme paigaldamisel ja ühendamisel instruksioone kasutusjuhendis ja montaažijuhendis.

HOIATUS – Elektrilöögi oht!

Asjatundmatud paigaldused on ohtlikud.

- ▶ Ühendage seade vooluvõrku ja käitage seda ainult vastavalt andmesildil olevatele andmetele.
- ▶ Ühendage seade vahelduvvooluvõrku ainult nõuetekohaselt paigaldatud maandusega varustatud pistikupesasa.
- ▶ Maja elektripaigaldise maandussüsteem peab olema eeskirjadekohaselt paigaldatud.
- ▶ Ärge mitte kunagi toitke seadet välise lülitusseadise, nt programmkella või kaugjuhtimisseadme kaudu.
- ▶ Kui seade on paigaldatud, peab võrgujuhtme võrgupistik olema vabalt ligipääsetav või kui vaba juurdepääs ei ole võimalik, tuleb elektripaigaldises vastavalt kehtivatele eeskirjadele paigaldada kõikide pooluste lahutusseade.
- ▶ Jälgige seadme paigaldamisel, et võrgujuhet ei kiiluta kinni ega kahjustata.

HOIATUS – Tuleoht!

Pikendatud võrgujuhtme ja mittelubatud adapterite kasutamine on ohtlik.

- ▶ Ärge kasutage pikendusjuhtmeid või harukarpe.
- ▶ Kui võrgujuhe on liiga lühike, pöörduge klienditeeninduse poole.
- ▶ Kasutage ainult tootja poolt kasutada lubatud adaptereid.

⚠ HOIATUS – Elektrilöögi oht!

Pealevooluvooliku läbilõikamine või Aquastop-ventiili asetamine vette on ohtlik.

- ▶ Ärge mitte kunagi asetage plastkorpust vette. Pealevooluvooliku plastkorpuses on elektriline ventiil.
- ▶ Märge mitte kunagi lõigake pealevooluvoolikut läbi. Pealevooluvoolikus on elektrilised ühendusjuhtmed.

⚠ HOIATUS – Vigastusoht!

Šarniirid liiguvad seadme ukse avamisel ja sulgemisel ning võivad tekitada õnnetusi.

- ▶ Kui alla paigaldatavad seadmed või integreeritavad seadmed ei asu niši sees ja sellega on külgsein ligipääsetav, tuleb šarniiride piirkond küljelt kinni katta. Katted on saadaval kaubandusvõrgus või meie klienditeeninduses.

⚠ HOIATUS – Ümberminemisoht!

Ebaõige paigaldus võib põhjustada seadme ümberkukkumist.

- ▶ Paigaldage alla paigaldatavad või integreeritavad seadmed ainult tervikliku tööpinna alla, mis on naaberkappidega järgalt ühendatud.

⚠ HOIATUS – Põletusoht!

Ebaõige paigaldus võib põhjustada põletusi.

- ▶ Vabalt seisvatel seadmel jälgige, et seadmed seisavad tagaküljega vastu seina.

Ohutu kasutamine

Seadme kasutamisel järgige alltoodud ohutusjuhiseid.

⚠ HOIATUS – Raskete tervisekahjustuste oht!

Pesuvahendite ja loputusvahendite pakenditel olevate ohutusjuhiste ja kasutusjuhiste eiramine võib põhjustada raskeid tervisekahjustusi.

- ▶ Järgige pesu- ja loputusvahendite pakenditel olevaid ohutusjuhiseid ja kasutusjuhiseid.

⚠ HOIATUS – Plahvatusoht!

- Seadme pesuruumis olev lahusti võib tekitada plahvatusi.
 - ▶ Ärge mitte kunagi lisage seadme pesuruumi lahusteid.
- Tugevalt sööbivad leeliselised või tugevalt happelised pesuvahendid võivad koos alumiiniumesemetega pesuruumis tekitada plahvatusi.
 - ▶ Ärge mitte kunagi kasutage tugevalt sööbivaid leeliselisi või tugevalt happelisi pesuvahendeid, eelkõige töõnduslikke või töõstuslikke, nt masina hoolduseks, koos alumiiniumesemetega.
 - ▶ Ärge paigutage alumiiniumesemeid seadme pesuruumi.

⚠ HOIATUS – Vigastusoht!

- Avatud seadme uks võib tekitada vigastusi.
 - ▶ Õõnetuste vältimiseks, nt komistamise tõttu, avage seadme uks ainult nõõude sissepanemiseks ja väljavõtmiseks.
 - ▶ Ärge istude ega seiske avatud seadme ukseel.
- Noad ja teravate servadega esemed võivad põhjustada vigastusi.
 - ▶ Paigutage noad ja teised teravaotsalised esemed terava otsaga söõgiriistade korvi allapoole või pange need noahoidikusse või söõgiriistade sahtlisse.

⚠ HOIATUS – Kõõrvetusoht!

Kuum vesi võib pritsida programmi ajal seadme ukse avamisel seadmest välja.

- ▶ Programmi töötamise ajal avage seadme ust ettevaatlikult.

⚠ HOIATUS – Ümberminemisoht!

Liigselt täidetud nõõudekorvid võivad tekitada seadme ümberkukkumist.

- ▶ Ärge mitte kunagi laadige vabalt seisvate seadmete korral nõõudekorve üle.

⚠ HOIATUS – Elektrilõõõgi oht!

- Sissetungiv niiskus võib tekitada elektrilõõõgi.
 - ▶ Kasutage seadet ainult kinnistes ruumides.

- ▶ Ärge mitte kunagi jätke seadet väga kuuma ega niiskesse keskkonda.
- ▶ Ärge kasutage seadme puhastamiseks aurpuhasteid või survepesureid.
- Võrgujuhtme kahjustatud isolatsioon on ohtlik.
 - ▶ Ärge laske võrgujuhtmel seadme kuumade osade või soojusallikatega kokku puutuda.
 - ▶ Ärge mitte kunagi laske võrgujuhtmel teravate otste või servadega kokku puutuda.
 - ▶ Ärge murdke, muljuge või muutke võrgujuhet.

Kahjustatud seade

Järgige kahjustatud seadme korral ohutusjuhiseid.

⚠ HOIATUS – Elektrilöögi oht!

- Kahjustatud seade või kahjustatud võrgujuhe on ohtlikud.
 - ▶ Ärge mitte kunagi käitage kahjustatud seadet.
 - ▶ Ärge mitte kunagi käitage pragunenud või murdunud pinnaga seadet.
 - ▶ Ärge mitte kunagi tõmmake seadme vooluvõrgust eraldamiseks võrgujuhtmest. Tõmmake alati võrgujuhtme võrgupistikust.
 - ▶ Kui seade või võrgupistik on kahjustatud, tõmmake kohe võrgujuhtme võrgupistik välja või lülitage elektrikilbis kaitse välja ja sulgege veekraan.
 - ▶ Kutsuge klienditeenindus. → *Lehekülg 55*
 - ▶ Seadet tohivad remontida ainult selleks koolitatud spetsialistid.
- Asjatundmatult tehtud remondid on ohtlikud.
 - ▶ Seadet tohivad remontida ainult selleks koolitatud spetsialistid.
 - ▶ Seadme remontimiseks tohib kasutada ainult originaalvaruosi.
 - ▶ Kui seadme võrgujuhe saab kahjustada, tuleb see asendada erilise ühendusjuhtmega, mis on saadaval müügiesinduses või klienditeeninduses.

Ohud lastele

Kui teie majapidamises elavad lapsed, järgige ohutusjuhiseid.

HOIATUS – Lämmumisoht!

- Lapsed võivad pakkematerjalid üle pea tõmmata või end sinna sisse kerida ja lämbuda.
 - ▶ Hoidke pakkematerjalid lastest eemal.
 - ▶ Ärge laske lastel pakkematerjaliga mängida.
- Lapsed võivad väikesi osi sisse hingata või alla neelata ning seetõttu lämbuda.
 - ▶ Hoidke väikesed osad lastest eemal.
 - ▶ Ärge laske lastel väikeste osadega mängida.

HOIATUS – Tervisekahjustuste oht!

Lapsed võivad lukustada end seadmesse ja sattuda eluohtlikku olukorda.

- ▶ Kasutusest kõrvaldatud seadmetel tõmmake võrgujuhtme võrgupistik välja, lõigake võrguühenduskaabel läbi ja purustage seadme ukse lukk sedavõrd, et seadme uks enam ei sulguks.

HOIATUS – Muljumisoht!

Lapsed võivad kõrgele paigaldatud seadmete korral saada seadme ukse ja selle all olevate kapiuste vahel muljuda.

- ▶ Jälgige seadme ukse avamisel ja sulgemisel lapsi.

HOIATUS – Söövitusoht!

Loputusvahendid ja pesuvahendid võivad põhjustada suu, kõri ja silmade söövitusi.

- ▶ Hoidke lapsed loputusvahenditest ja pesuvahenditest eemal.
- ▶ Hoidke lapsed avatud seadmest eemal. Pesuruumis olev vesi ei ole joogivesi. Selles võib olla veel pesu- ja loputusvahendite jääke.

⚠ HOIATUS – Vigastusoht!

Lapsed võivad oma väikeste sõrmedega tabletkausi külge kinni jääda ja end vigastada.

- ▶ Hoidke lapsed avatud seadmest eemal.

⚠ HOIATUS – Lämpumisoht!

Lapsed võivad end seadmesse sulgeda ja lämbuda.

- ▶ Kui see on olemas, kasutage lapselukku.
- ▶ Ärge laske lastel mitte kunagi seadmega mängida või seda käsitseda.

Ohutussüsteemid

Kaitske lapsi seadmest tulenevate ohtude eest.

Olenevalt seadme variandi varustusest on seade varustatud

→ "Lapselukku", Lehekülg 12.

Varalise kahju vältimine

Varalise kahju vältimiseks teie seadmel, tarvikutel või köögiesemetel järgige neid juhiseid.

Ohutu paigaldamine

Seadme paigaldamisel järgige juhiseid.

TÄHELEPANU!

- Seadme asjatundmatu paigaldamine võib tekitada kahjustusi.
 - ▶ Kui nõudepesumasin paigaldatakse mõne kodumasina alla või peale, tuleb kindlasti järgida nõudeid koos nõudepesumasina paigaldamise kohta mõlema kodumasina montaažijuhendis.
 - ▶ Kui sellekohast teavet ei ole antud või montaažijuhendis puuduvad vastavad juhised, tuleb nende kodumasinatootjalt küsida, tagamaks, et nõudepesumasinat võib paigaldada teiste kodumasinat alla või peale.
 - ▶ Kui tootjapoolne teave puudub, ei tohi nõudepesumasinat nende kodumasinat peale või alla paigaldada.
 - ▶ Kõigi kodumasinat ohutu käitamise tagamiseks järgige edasi nõudepesumasina montaažijuhendit.
 - ▶ Ärge paigaldage nõudepesumasinat pliidiplaadi alla.
 - ▶ Ärge paigaldage nõudepesumasinat soojusallikate, nt küttekahade, soojussalvestite, ahjude või muude soojust tekitavate seadmete lähedale.

- Muudetud või kahjustatud veevoolikud võivad tekitada varalisi kahjustusi ja seadmekahjustusi.
 - ▶ Ärge mitte kunagi murdke, muljuge, muutke või lõigake veevoolikuid.
 - ▶ Kasutage ainult tarnitud veevoolikuid või originaalseid asendusvoolikuid.
 - ▶ Ärge mitte kunagi kasutage kasutatud veevoolikuid.
- Liiga madal või liiga kõrge veesurve võivad piirata seadme talitlust.
 - ▶ Veenduge, et veesurve veearustuses oleks vähemalt 50 kPa (0,5 bar) ja maksimaalselt 1000 kPa (10 bar).
 - ▶ Kui veesurve ületab antud suurima väärtuse, tuleb joogiveeühenduse ja seadme voolikukomplekti vahele paigaldada rõhureduktor.

Ohutu kasutamine

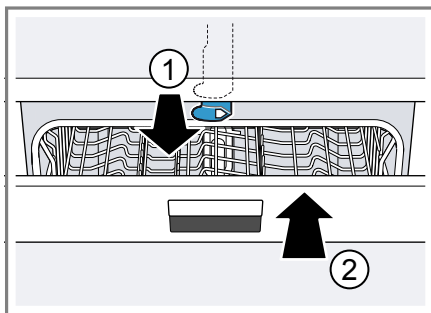
Seadme kasutamisel järgige juhiseid.

TÄHELEPANU!

- Väljuv veeaur võib kahjustada mööblit.
 - ▶ Laske seadmel pärast programmi lõppu enne seadme ukse veidi jahtuda.
- Spetsiaalsool võib pesukambrit korrosiooni tõttu kahjustada.
 - ▶ Et ülejooksnud spetsiaalsool loputataks pesukambrit välja, lisage spetsiaalsoola selle varumahutisse vahetult enne programmi käivitamist.
- Pesuvahend võib veepihendusseadet kahjustada.
 - ▶ Lisage veepihendusseadme varumahutisse ainult nõudepesumasinate spetsiaalsoola.
- Ebasobivad pesuvahendid võivad seadet kahjustada.
 - ▶ Ärge kasutage aurpuhastit.

et Lapselukk

- ▶ Selleks, et seadme pinda mitte kriimustada, ärge kasutage kare- da pinnaga käsnu ning abrasiiv- seid pesuvahendeid.
- ▶ Korrosiooni vältimiseks ärge kasutage roostevabast terasest esipaneeliga nõudepesumasi- natel käsnu või peske need en- ne esimest kasutamist mitu korda põhjalikult puhtaks.



Lapselukk¹

Lapselukuga kaitsete lapsi seadmest tulenevate ohtude eest.

Olenevalt seadme variandi varustu- sest on seade varustatud ukسلukus- tusega.

Ukse lukk

Ukselukustus on mehaaniline ohutus- süsteem ja see raskendab seadme ukse avamist.

Ukselukustuse saate aktiveerida või inaktiveerida.

⚠ HOIATUS **Lämbumisoht!**

Lapsed võivad end seadmesse sulgeda ja seetõttu lämbuda.

- ▶ Aktiveerige ukسلukustus ja sulge- ge seadme uks.

→ "Seadme ukse avamine",
Lehekülg 35

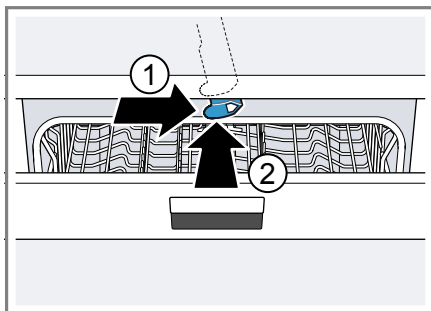
Ukselukustuse aktiveerimine

Viide: Ukselukustus jääb seni akti- veerituks, kuni see käsitsi inakti- veeritakse.

1. Avage seadme uks.
2. Tõmmake lapseluku keelt ette- poole ① ja sulgege seadme uks ②.

Ukselukustuse inaktiveerimine

1. Avage seadme uks.
2. Vajutage lapseluku keelt paremale ① ja lükake tahapoole ②.



3. Sulgege seadme uks.

¹ Olenevalt seadme varustusest

Keskonnakaitse ja säästmine

Säästke keskkonda, selleks kasutage oma seadet ressursisäästlikult ja käidelge taaskasutatavad materjalid õigesti.

Pakendi käitlemine

Pakkematerjalid on keskkonnaohutud ja taaskasutatavad.

- ▶ Käidelge erinevaid komponente liikide järgi sorteeritult.
Teavet nõuetekohaste jäätmekäitlusviiside kohta saate oma müügiesindajalt ning oma valla- või linnavalitsusest.

Energia säästmine

Kui järgite neid juhiseid, tarbib teie seade vähem voolu ja vett.

Kasutage programmi Eco 50°.

- + Programm Eco 50° on energiasäästlik ja keskkonnasäästlik.
→ *"Programmide", Lehekülg 19*

Kui teil on pesta vähe nõusid, kasutage poole koguse lisafunktsiooni.¹

- + Programm kohandub väikesele kogusele ja tarbimisväärtused vähenevad.
→ *"Lisafunktsioonid", Lehekülg 21*

Veesensor¹

Veesensor on optiline mõõtesead (fotoandur), mis mõõdab pesuvee soogasust. Veesensoriga saab säästa vett.

Veesensori kasutamine sõltub programmist. Kui määrdumine on väike, võetakse vesi järgmisse pesutsükli ühe ja veekulu saab 3-6 liitri võrra vähendada. Kui määrdumine on tugevam, pumbatakse pesuveesi välja ja asendatakse puhta veega. Automaatprogrammides kohandatakse vastavalt määrdumisastmele lisaks ka temperatuuri ja töoaega.

Paigaldamine ja ühendamine

Ühendage seade nõuetekohaseks käitamiseks nõuetekohaselt elektri ja veega. Järgige nõutud kriteeriume ja paigaldusjuhendit.

Tarnekomplekt

Kontrollige pärast lahtipakkimist kõiki osi transpordikahjustuste ja tarne kompleksuse suhtes. Puuduste korral võtke ühendust müügiesindajaga, kelle käest te seadme ostsite või meie klienditeenindusega.

Viide: Seadme laitmatut talitlust on tehases kontrollitud. Sealjuures võivad olla seadmele jäänud veeplekid. Veeplekid kaovad pärast esimest pesutsükli.

Tarne koosneb:

- Nõudepesumasin
- Kasutusjuhend
- Montaažjuhend
- Garantii¹
- Montaažmaterjal

¹ Olenevalt seadme varustusest

et Paigaldamine ja ühendamine

- Aurukaitseplekk¹
- Kummipõll¹
- Võrgukaabel
- Lühijuhend¹

Seadme ülesseadmine ja ühendamine

Oma alla paigaldatava või integreeritava seadme võite paigaldada köögi-moodulisse puitseinte ja plastikseinte vahele. Kui te paigaldate oma seadme hiljem eraldiseisva seadmena, peate kindlustama oma seadme ümberkukkumise vastu, nt poltidega seinakülge või paigaldamisega tervikliku tööpinna alla, mis on naaberkappidega jäigalt ühendatud.

1. Järgige ohutusjuhiseid.
→ *Lehekülg 4*
2. Järgige elektriühenduse juhiseid.
→ *Lehekülg 14*
3. Kontrollige tarnemahtu
→ *Lehekülg 13* ja seadme konkreetset seisundit.
4. Vajalikud paigaldusmõõdud võtke montaažijuhendist.
5. Seadke seade reguleeritavate jalgade abil horisontaalsesse asendisse.
Kontrollige kindlat asendit.
6. Paigaldage heitveeühendus.
→ *Lehekülg 14*
7. Paigaldage joogiveeühendus.
→ *Lehekülg 14*
8. Ühendage seade vooluvõrku.

Heitveeühendus

Ühendage oma seade heitveeühendusega, et pesutsükliga määrdu- nud vesi saaks ära voolata.

Heitveeühenduse paigaldamine

1. Vajalikud sammud võtke tarnitud montaažijuhendist.
2. Ühendage heitveevoolik kaasasolevate detailide abil sifooni äravooluotsikuga.
3. Jälgige, et vee äravooluvoolik ei oleks murdunud, muljutud ega keerdus.
4. Jälgige, et sulgurkork ei takistaks heitvee äravoolu.

Joogiveeühendus

Ühendage oma seade joogiveeühendusega.

Joogiveeühenduse paigaldamine

Viide: Seadme vahetamisel peate kasutama uut vee pealevooluvoolikut.

1. Vajalikud sammud võtke tarnitud montaažijuhendist.
2. Ühendage seade kaasasolevate osade abil joogiveeühendusega.
Järgige Tehnilisi andmeid
→ *Lehekülg 56*.
3. Jälgige, et joogivee ühendusel ei oleks murdekohti, see ei oleks kokku surutud ega keerdus.

Elektriline ühendamine

Ühendage oma seade vooluvõrku.

Seadme elektriline ühendamine

Viited

- Järgige ohutusjuhiseid
→ *Lehekülg 5*.

¹ Olenevalt seadme varustusest

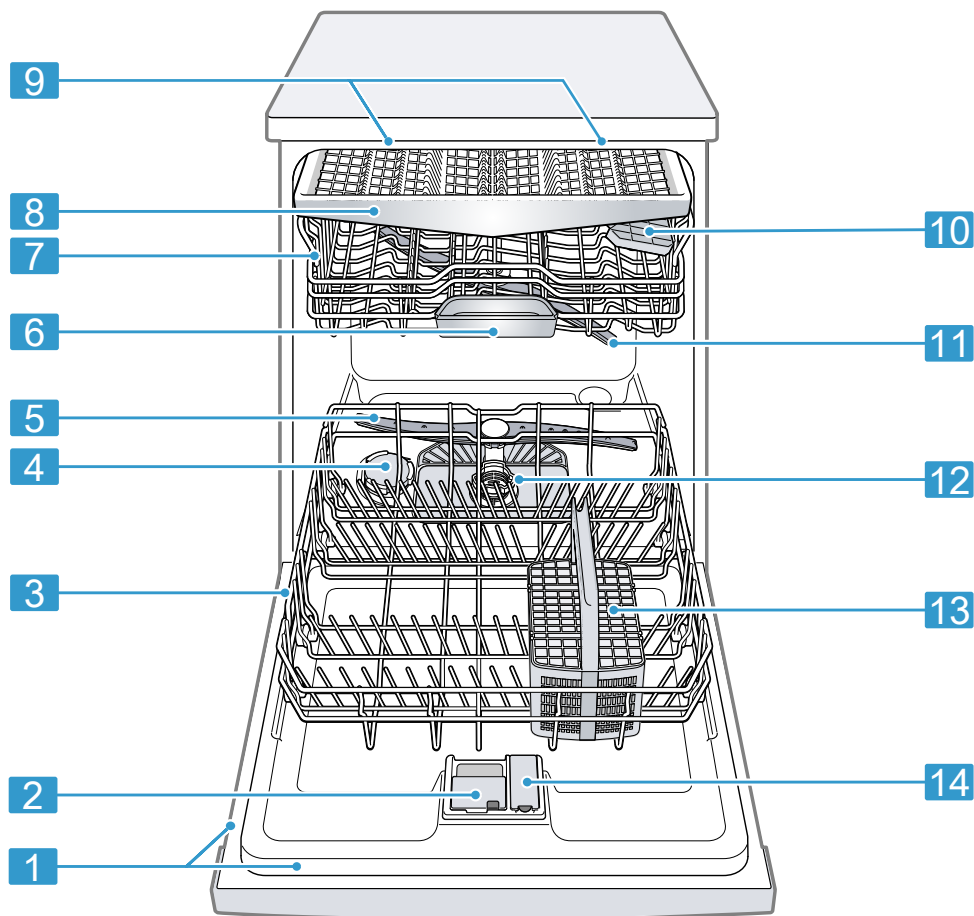
- Ühendage seade ainult vahelduvpingega vahemikus 220 - 240 V ja 50 Hz või 60 Hz.
 - Arvestage, et veekaitsesüsteem töötab ainult vooluvarustuse olemasolul.
1. Ühendage seadme toitejuhe võrguühenduse külge.
 2. Ühendage seadme võrgupistik seadme lähedal asuvasse pistikupessa.
Seadme ühendusandmed on toodud andmesildil.
 3. Kontrollige võrgupistiku tugevat kinnitust.

Tutvumine

Tutvuge oma seadme komponentidega.

Seade

Siit leiate oma seadme komponentide ülevaate.



1 Tüübisilt

Tüübisilt ja E-number ja FD-number → *Lehekülg 56*.
Neid andmed vajate klienditeeninduse
→ *Lehekülg 55* jaoks.

¹ Olenevalt seadme varustusest

| | | |
|-----------|-----------------------------------|--|
| 2 | Pesuvahendi kamber | Pesuvahendi kambrisse lisate pesuvahendit → <i>Lehekülg 31.</i> |
| 3 | Alumine nõudekorv | Alumine nõudekorv → <i>Lehekülg 23</i> |
| 4 | Spetsiaalsoola varumahuti | Spetsiaalsoola varumahutisse lisate veepehmendus-seadme → <i>Lehekülg 27</i> spetsiaalsoola. |
| 5 | Alumine pihustitoru | Alumine pihustitoru puhastab nõusid alumises nõudekorvis. Kui nõusid ei puhastata optimaalselt, puhastage pihustitorud. → <i>"Pihustitorude puhastamine", Lehekülg 40</i> |
| 6 | Tabletikauss | Tabletid kukuvad pesutsükli ajal automaatselt pesu-vahendi kambrist tabletikaussi, kus need saavad opti-maalselt lahustuda. |
| 7 | Ülemine nõudekorv | Ülemine nõudekorv → <i>Lehekülg 22</i> |
| 8 | Söögiriistade sahtel ¹ | Söögiriistade sahtel → <i>Lehekülg 24</i> |
| 9 | EmotionLight ¹ | Seadme sisevalgustus. → <i>"Põhiseadistuste ülevaade", Lehekülg 38</i> |
| 10 | Riiul | Riiul → <i>Lehekülg 25</i> |
| 11 | Ülemine pihustitoru | Ülemine pihustitoru puhastab nõusid ülemises nõudekorvis. Kui nõusid ei puhastata optimaalselt, puhastage pihus-titorud. → <i>"Pihustitorude puhastamine", Lehekülg 40</i> |
| 12 | Sõelasüsteem | Sõelasüsteem → <i>Lehekülg 39</i> |
| 13 | Söögiriistade korv ¹ | Söögiriistade korv → <i>Lehekülg 24</i> |
| 14 | Loputusvahendi varumahuti | Loputusvahendi varumahutisse lisate loputusseadme → <i>Lehekülg 30</i> loputusvahendit. |

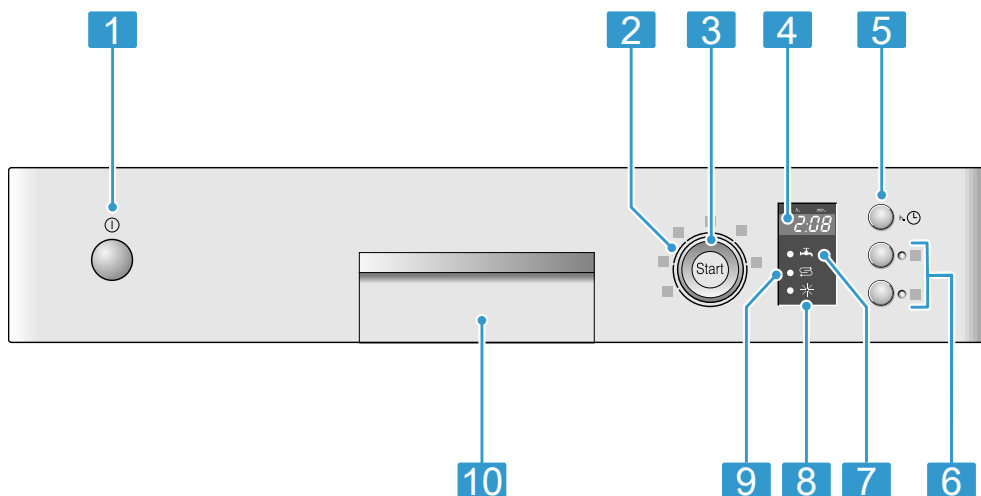
¹ Olenevalt seadme varustusest

Käsitsuselemendid

Käsitsuselementide abil saate seadistada kõiki seadme funktsioone ning saada teavet seadme käitusoleku kohta.

Mõnede nuppudega saate teostada erinevaid funktsioone.

et Tutvumine



| | | |
|-----------|---|---|
| 1 | SEES-/VÄLJAS-nupp Ⓢ | Seadme sisselülitamine → <i>Lehekülg 36</i> Seadme väljalülitamine → <i>Lehekülg 37</i> |
| 2 | Programmivalits | Programmid → <i>Lehekülg 19</i> |
| 3 | Käivitusnupp Start ja lähtetusnupp Reset 3 sec. | Programmi käivitamine → <i>Lehekülg 36</i> Programmi katkestamine → <i>Lehekülg 37</i> |
| 4 | Ekraan | Ekraan näitab teile teavet järelejäänud tööaja või põhiseadistuste kohta. Ekraani ja seadistusnuppude abil saate põhiseadistusi muuta. → " <i>Põhiseadistuste muutmise</i> ", <i>Lehekülg 38</i> |
| 5 | Aja eelvalik | Aja eelvaliku seadistamine → <i>Lehekülg 36</i> |
| 6 | Lisafunktsioonid ¹ | Lisafunktsioonid → <i>Lehekülg 21</i> |
| 7 | Vee pealevoolunäit | Vee pealevoolu näit põleb → <i>Lehekülg 43</i> |
| 8 | Loputusvahendi taseme indikaator | Loputusseade → <i>Lehekülg 30</i> |
| 9 | Spetsiaalsoola lisamisnäidik | Pehmendusseade → <i>Lehekülg 27</i> |
| 10 | Ukseavaja ¹ | Avage seadme uks. → <i>Lehekülg 35</i> |





¹ Olenevalt seadme varustusest






Programmid

Siit leiate oma seadme seadistatavate programmide ülevaate. Olenevalt seadme konfiguratsioonist on kasutatavad erinevad programmid, mille leiate oma seadme juhtpaneelilt. Olenevalt valitud programmist võib tööaeg suureneda. Tööaeg sõltub vee temperatuurist, nõude hulgast, määrdumisastmest ja valitud lisafunktsioonist → *Lehekülj 21*. Väl-

jalülitatud loputusseadme või loputusvahendi puudumise korral tööaeg muutub.

Tarbimisväärtused leiate lühijuhendist. Tarbimisväärtused lähtuvad tavatingimustest ja vee kareduse väärtusest 13 - 16°dH. Erinevad mõjutegurid, nt vee temperatuur või veesurve, võivad tekitada kõrvalekaldeid.

| Programm | Kasutamine | Programmi kulg | Lisafunktsioonid |
|--|--|---|---|
|   Intensiivne 70° | Nõud: <ul style="list-style-type: none"> ■ Pottide, pannid, mittetundlike sööginõude ja söögiriistade puhastamine. Määrdumisaste: <ul style="list-style-type: none"> ■ Kõvasti külgejäädunud, pruuniks põlenud, külgekuivanud tärklisist või valku sisaldavate toidujääkide eemaldamine. Pulbriliste pesuvahendite kasutamisel võite raputada lisaks pisut pesuvahendit seadme uksele. | Intensiivne: <ul style="list-style-type: none"> ■ Eelpesu ■ Pesu 70 °C ■ Vahepesu ■ Loputus 69 °C ■ Kuivatus | Köik → "Lisafunktsioonid", <i>Lehekülj 21</i> |
|   Auto 45°-65° | Nõud: <ul style="list-style-type: none"> ■ Mitmesuguste sööginõude ja söögiriistade pesemine. Määrdumisaste: <ul style="list-style-type: none"> ■ Kergelt külgekuivanud majapidamises esinevate toidujääkide eemaldamine. | Sensoriga optimeeritud: <ul style="list-style-type: none"> ■ Optimeeritakse olenevalt pesuvee määrdumisest sensortehnika abil. | Köik → "Lisafunktsioonid", <i>Lehekülj 21</i> |

| Programm | Kasutamine | Programmi kulg | Lisafunktsioonid |
|---|--|---|---|
| eco  Eco 50° | Nõud: ■ Mitmesuguste sööginõude ja söögiriistade pesemine. Määrdumisaste: ■ Kergelt külgekuivanud majapidamises esinevate toidujääkide eemaldamine. | Säästlikuim programm: ■ Eelpesu ■ Pesu 50 °C ■ Vahepesu ■ Loputus 66 °C ■ Kuivatus | Kõik → "Lisafunktsioonid", Lehekülg 21 |
|   Klaas 40° | Nõud: ■ Tundlike nõude, söögiriistade, temperatuuritundlike plastide, klaaside ja jalaga klaaside pesemine jalgadega klaaside korvis. Määrdumisaste: ■ Vähesel määral külgekuivanud, värske toidujääkide eemaldamine. | Eriti säästev: ■ Eelpesu ■ Pesu 40 °C ■ Vahepesu ■ Loputus 60 °C ■ Kuivatus | Intensiivtsoon VarioSpeed Pooltäis masin Ekstrakuivatuse → "Lisafunktsioonid", Lehekülg 21 |
| 1h 65° | Nõud: ■ Mitmesuguste sööginõude ja söögiriistade pesemine. Määrdumisaste: ■ Kergelt külgekuivanud majapidamises esinevate toidujääkide eemaldamine. | Aja järgi optimeeritud: ■ Pesu 65 °C ■ Vahepesu ■ Loputus 70 °C ■ Kuivatus | Ekstrakuivatuse → "Lisafunktsioonid", Lehekülg 21 |
|   Eelpesu | Nõud: ■ Igat liiki nõude pesemine. Määrdumisaste: ■ Külml loputus, vahepesu. | Külml loputus: ■ Eelpesu | Puudub |

Teave katseinstituutidele




Katseinstituudid saavad andmeid võrdluskatseteks, näiteks EN60436 järgi.


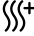
Need sisaldavad tingimusi katsete läbiviimiseks, mitte tulemusi ega tarbimisväärtusi.

Päring e-postiga aadressile: dishwasher@test-appliances.com
 Vaja on tootenumbrit (E-Nr.) ja tootmisnumbrit (FD), mis asuvad seadme andmesildil.

Lisafunktsioonid

Siit leiate oma seadme seadistatavate lisafunktsioonide ülevaate. Olenevalt seadme konfiguratsioonist on kasutatavad erinevad lisafunktsioonid, mille leiate oma seadme juhtpaneelilt.

| Lisafunktsioon | Kasutamine |
|--|--|
|  VarioSpeed | <ul style="list-style-type: none"> Tööaega lühendatakse olenevalt pesuprogrammist 20% kuni 50% võrra. Veekulu ja energiakulu suurenevad. |
|  Pooltäis masin | <ul style="list-style-type: none"> Lülitage sisse väheste nõude korral. Pange pesuvahendi kambrisse vähem pesuvahendit kui täis masinakomplektile soovitakse. Tööaega lühendatakse. Veekulu ja energiakulu vähenevad. |
|  Hügieen | <ul style="list-style-type: none"> Seadme ja nõude kõrgendatud hügieenitasandi saavutamiseks suurendatakse temperatuuri ja seda hoitakse eriti kaua. Eriti sobiv löikelaudade või lutipudelite pesemiseks. Selle funktsiooni pidev kasutamine tõstab hügieenitaset. Sellega suureneb tööaeg ja energiakulu kasvab. |

| Lisafunktsioon | Kasutamine |
|--|--|
|  Intensiivtsioon | <ul style="list-style-type: none"> Lülitage tugevalt ja nõrgalt määratud nõude segamini laadimise korral sisse, nt laadige tugevamini määratud potid ja pannid alumisse korvi ja tavapäraselt määratud nõud ülemisse korvi. Pihustussurvet alumises korvis suurendatakse ja maksimaalset programmi temperatuuri hoitakse kauem. Sellega suureneb tööaeg ja energiakulu kasvab. |
|  Ekstrakuivatuse | <ul style="list-style-type: none"> Parema kuivatustulemuse saavutamiseks suurendatakse loputus-temperatuuri ja pikendatakse kuivatusfaasi. Eriti sobiv plastist osade kuivatamiseks. Energiakulu on veidi suurenenud ja tööaeg on pikeneb. |

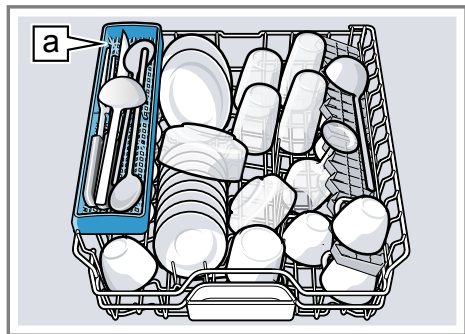
Varustus

Siin saate ülevaate oma seadme võimalikust varustusest ja nende kasutamisest.

Varustus sõltub teie seadme variandist.

Ülemine nõudekorv

Pange tassid ja klaasid ülemisse nõudekorvi.



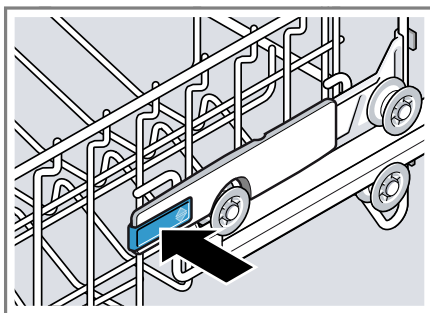
Noahoidik **a**¹

Ruumi saamiseks suurematele nõudele saate ülemise nõudekorvi kõrgust reguleerida.

Ülemise nõudekorvi seadistamine külgmiste hoobadega

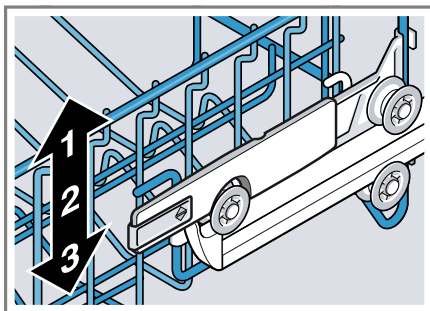
Suuremate nõude nõudekorvides pesemiseks seadistage ülemise nõudekorvi sisselükkekõrgust.

1. Tõmmake ülemine nõudekorv välja.
2. Nõudekorvi järsu allapoole kukkumise vältimiseks hoidke nõudekorvi küljelt selle ülemisest servast kinni.
3. Vajutage nõudekorvi välisküljel vasakul ja paremal asuvaid hoobasid sissepoole.



Nõudekorv võib veidi allapoole laskuda.

4. Langetage või tõstke nõudekorv ühtlaselt sobivale astmele.
→ "Nõudekorvide kõrgused",
Lehekülg 26



Veenduge, et nõudekorv on mõlemal küljel samal kõrgusel.

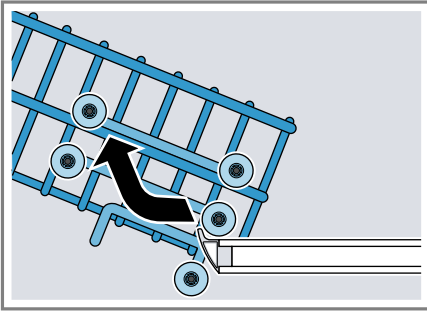
5. Lükake nõudekorv sisse.

Ülemise nõudekorvi seadistamine rullipaaridega

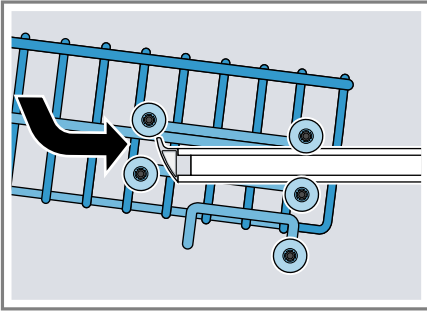
Suuremate nõude nõudekorvides pesemiseks seadistage ülemise nõudekorvi sisselükkekõrgust.

1. Tõmmake ülemine nõudekorv välja.
2. Võtke nõudekorv välja.

¹ Olenevalt seadme varustusest



3. Kinnitage nõudekorv sobivale nõudekorvi kõrgusele.
 → "Nõudekorvide kõrgused",
 Lehekülg 26

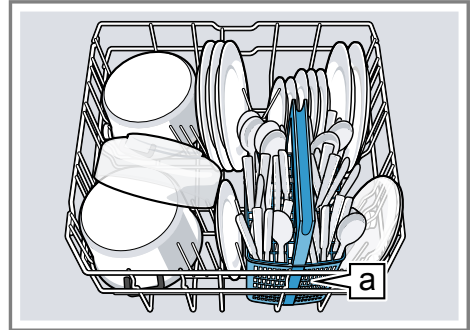


Veenduge, et nõudekorv on mõlemal küljel samal kõrgusel.

4. Lükake nõudekorv sisse.

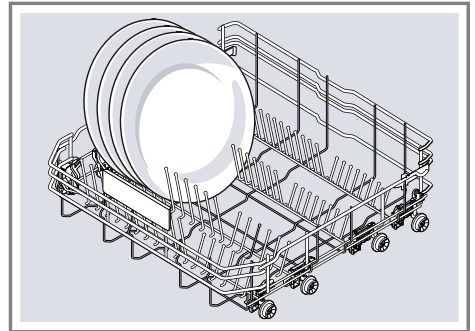
Alumine nõudekorv

Paigutage potid ja taldrikud alumisse nõudekorvi.



Söögiriistade korv [a]¹

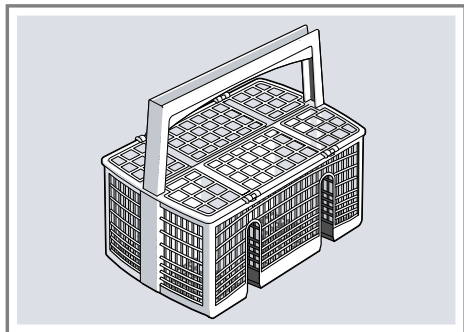
Suuri taldrikuid läbimõõduga kuni 31/34 cm¹ saate paigutada nagu joonisel näidatud.



¹ Olenevalt seadme varustusest

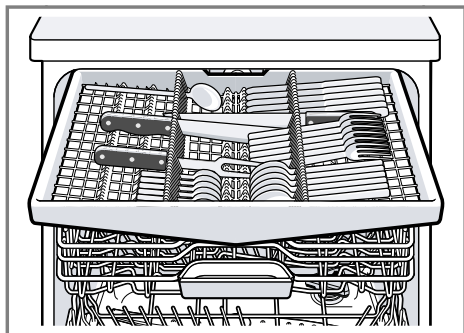
Söögiriistade korv

Pange söögiriistad söögiriistade korvi alati läbiseegi ja terava küljega allapoole.



Söögiriistade sahtel

Paigutage söögiriistad nagu joonisel kujutatud söögiriistade sahtlisse.



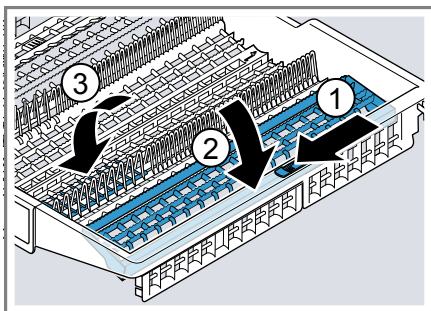
Pange söögiriistad sisse terava lõika-va ja küljega allapoole.

Et saada rohkem ruumi kõrgematele ja laiematele söögiriistadele, saate söögiriistade sahtli ümber ehitada.¹

Söögiriistade sahtli ümberehitamine¹

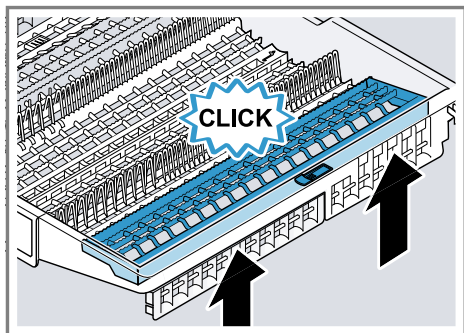
Et saada kõrgematele ja laiematele söögiriistadele rohkem ruumi, saate külgmised restid alla pöörata ja eesmised hoidikuread ümber pöörata.

1. Külgmise resti allapööramiseks suruge hooba ettepoole ① ja pöörake külgmise rest alla ②.
2. Eesmiste hoidikuridade ümberpööramiseks suruge hooba ettepoole ja pöörake pööratavad hoidikud ümber ③.



Nõuanne

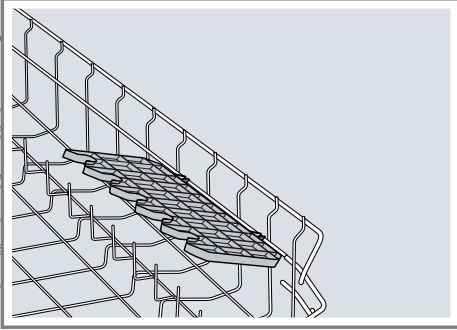
Kui te soovite viia söögiriistade sahtli originaalasendisse, pöörake külgmist resti ülespoole, kuni see fikseerub.



¹ Olenevalt seadme varustusest

Riiul

Kasutage riiulit ja selle all olevat ruumi, et paigutada väikesi tasse ja klaase või suuremaid söögiriistu, nagu nt kulbid või serveerimisriistad.

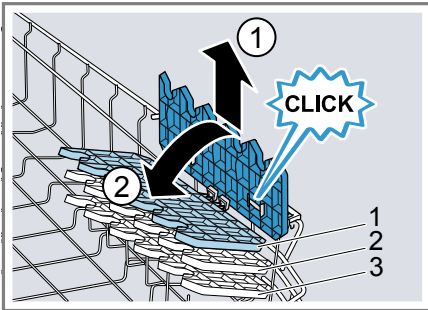


Riivli kõrgust saate seadistada.¹ Kui te riiulit ei vaja, saate selle pöörata ülespoole.

Riivli seadistamine¹

Riivli kõrgust saate reguleerida.

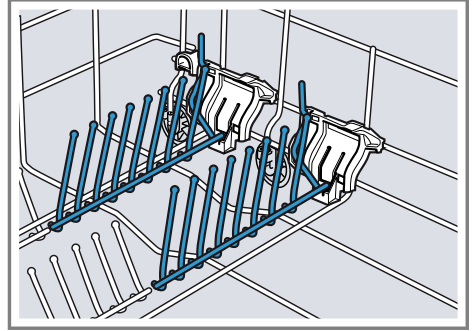
1. Seadke riiul vertikaalseks ja tõm- make ülespoole ①.



2. Seadke riiul kergelt kaldu ja nihuta- ge sobivale kõrgusele ②.
 3. Vajutage riiulit allapoole.
- ✓ Riiul fikseerub kuuldavalt.

Hoidikud

Kasutage pööratavaid hoidikuid, et nõud ohutult sisse sorteerida, nt tald- rikud.

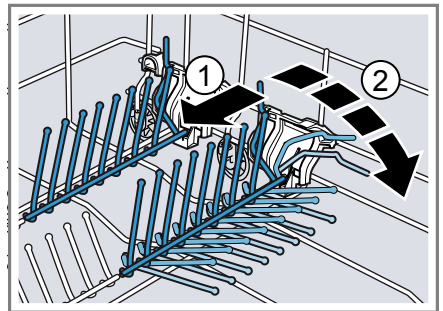


Selleks et potte, kausse ja klaase paremini sisse paigutada, saate pööratavad hoidikud ümber pöörata.¹

Pööratavate hoidikute ümberpööramine¹

Kui te pööratavaid hoidikuid ei vaja, pöörake need ümber.

1. Suruge hooba ettepoole ① ja pöörake pööratavad hoidikud üm- ber ②.

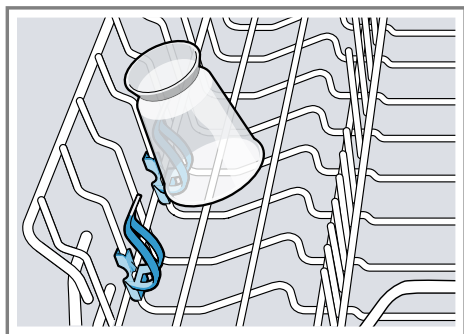


2. Pööratavate hoidikute uuesti kasu- tamiseks pöörake need üles.
- ✓ Pööratavad hoidikud fikseeruvad kuuldavalt.

¹ Olenevalt seadme varustusest

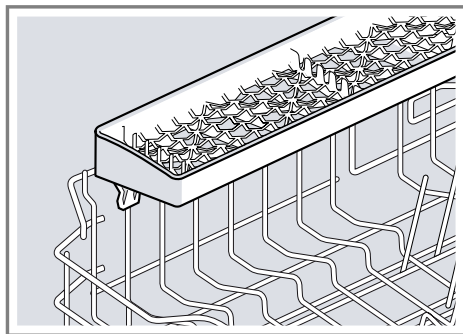
Väikeste nõude hoidik

Kasutage väikeste osade hoidikut, et paigutada väikesi nõusid, nt kergeid plastikosi.



Noahoidik

Kasutage noahoidikut pikkade, te-ravate ja pikkade söögiriistade jaoks.



Nõudekorvide kõrgused

Seadke nõudekorvid sobivale kõrgusele.

Seadme kõrgus 81,5 cm söögiriistade korviga

| Aste | Ülemine korv | Alumine korv |
|-----------------|--------------|--------------|
| 1 maksimaalne ø | 22 cm | 31 cm |
| 2 maksimaalne ø | 24,5 cm | 27,5 cm |
| 3 maksimaalne ø | 27 cm | 25 cm |

Seadme kõrgus 81,5 cm söögiriistade sahtliga

| Aste | Ülemine korv | Alumine korv |
|-----------------|--------------|--------------|
| 1 maksimaalne ø | 16 cm | 31 cm |
| 2 maksimaalne ø | 18,5 cm | 27,5 cm |
| 3 maksimaalne ø | 21 cm | 25 cm |

Seadme kõrgus 86,5 cm söögiriistade korviga

| Aste | Ülemine korv | Alumine korv |
|-----------------|--------------|--------------|
| 1 maksimaalne ø | 24 cm | 34 cm |
| 2 maksimaalne ø | 26,5 cm | 30,5 cm |
| 3 maksimaalne ø | 29 cm | 28 cm |

Seadme kõrgus 86,5 cm söögiriistade sahtliga

| Aste | Ülemine korv | Alumine korv |
|-----------------|--------------|--------------|
| 1 maksimaalne ø | 18 cm | 34 cm |
| 2 maksimaalne ø | 20,5 cm | 30,5 cm |
| 3 maksimaalne ø | 23 cm | 28 cm |

Enne esimest kasutamist

Teostage esmakordse kasutuselevõtu seadistused.

Esmakordse kasutuselevõtu teostamine

Esmakordsel kasutuselevõtul või pärast tehaseseadistustele lähtestamist peate tegema seadistused.

Eeldus: Seade on paigaldatud ja ühendatud. → *Lehekülg 13*

1. Lisage spetsiaalsoola.
→ *Lehekülg 28*
2. Lisage loputusvahendit.
→ *Lehekülg 30*
3. Lülitage seade sisse.
→ *Lehekülg 36*

Veekareduse seadistuste ülevaade

Siit leiate oma seadme vee karedusastme seadistatavate väärtuste ülevaate. Vee karedusastme saate küsida oma kohalikult vee-ettevõtelt või määrata vee-kareduse testriga.

| Vee karedusaste °dH | Kareduse vahemik | mmol/l | Seadistusväärtus |
|---------------------|------------------|-----------|------------------|
| 0 - 6 | pehme | 0 - 1,1 | H:00 |
| 7 - 8 | pehme | 1,2 - 1,4 | H:01 |
| 9 - 10 | keskmine | 1,5 - 1,8 | H:02 |
| 11 - 12 | keskmine | 1,9 - 2,1 | H:03 |
| 13 - 16 | keskmine | 2,2 - 2,9 | H:04 |
| 17 - 21 | kare | 3,0 - 3,7 | H:05 |
| 22 - 30 | kare | 3,8 - 5,4 | H:06 |

4. Seadistage pehmendusseade.
→ *Lehekülg 28*
5. Seadistage loputusvahendi lisamis-kogus. → *Lehekülg 30*

Nõuanne: Neid seadistusi ja teisi põhiseadistusi → *Lehekülg 38* saate igal ajal uuesti muuta.

Pehmendusseade

Kare, lupja sisaldav vesi jätab lubjajä-äke nõudele ja pesukambrile ning võib ummistada seadme osi. Heade lopustulemuste saavutamiseks saate vett pehmendusseadme ja spetsiaaloolaga pehmendada. Kahjustuste vältimiseks seadmel tuleb vesi karedusastmega üle 7 °dH pehmendada.

| Vee karedusaste °dH | Kareduse vahemik | mmol/l | Seadistusväärtus |
|---------------------|------------------|---------|------------------|
| 31-50 | kare | 5,5-8,9 | H:07 |

Viide: Seadistage oma seade määratud vee karedusastmele. Vee karedusastme 0 - 6 °dH korral võite spetsiaalsoolast loobuda ja pehmendusseadme välja lülitada.

Pehmendusseadme seadistamine

Seadistage seade vee karedusastmele.

- Määrake vee karedusaste ja sobiv seadistusväärtus.
→ "Veekareduse seadistuste ülevaade", *Lehekülg 27*
- Vajutage ①.
- Vajutage Start ja hoidke vajutatult.
- Keerake programmivalitsat kuni ekraan näitab H:04.
- Laske nupp lahti.
- Keerake programmivalitsat, kuni soovitud aste on seadistatud. Tehases on seadistatud H:04.
- Seadistuse salvestamiseks vajutage Start.

Spetsiaalsool

Spetsiaalsoolaga saate vett pehendada.

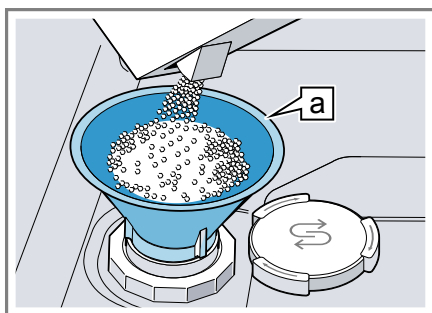
Spetsiaalsoola lisamine

Kui spetsiaalsoola lisamisaeg on möödas, lisage vahetult enne programmi käivitamist spetsiaalsoola varumahutisse spetsiaalsoola. Vajalik spetsiaalsoola kogus sõltub vee karedusastmest. Mida kõrgem on vee karedusaste, seda suurem on vajalik spetsiaalsoola lisamiskogus.

TÄHELEPANU!

- Pesuvahend võib veepehmendusseadet kahjustada.
 - ▶ Lisage veepehmendusseadme varumahutisse ainult nõudepesumasinate spetsiaalsoola.
- Spetsiaalsool võib pesukambrit korrosiooni tõttu kahjustada.
 - ▶ Et ülejooksnud spetsiaalsool loputataks pesukambrit välja, lisage spetsiaalsoola selle varumahutisse vahetult enne programmi käivitamist.

- Keerake spetsiaalsoola varumahuti kaas lahti ja eemaldage see.
- Esmakordsel kasutuselevõtul: Täitke varumahuti täielikult veega.
- Viide:** Kasutage ainult nõudepesumasinate spetsiaalsoola. Ärge kasutage soolatablette. Ärge kasutage söögisoola. Lisage varumahutisse spetsiaalsoola.



Lehter ^a1

Täitke varumahuti täielikult spetsiaalsoolaga. Vesi surutakse varumahutist välja ja see voolab ära.

- Asetage kaas varumahutile ja keerake kinni.

¹ Olenevalt seadme varustusest

Pehmendusseadme väljalülitamine

Viide

Seadme kahjustuste vältimiseks lülitage pehmendusseade välja ainult järgmistel juhtudel:

- Vee karedusaste on maksimaalselt 21 °dH ja te kasutate soola aseainetega kombineeritud pesuvahendit. Kombineeritud soola aseainetega pesuvahendeid saate vastavalt tootjate andmetele ilma spetsiaalsoola lisamata kasutada enamasti ainult kuni vee karedusastmeni 21 °dH.
 - Vee karedusaste on 0 - 6 °dH. Te võite spetsiaalsoolast loobuda.
1. Vajutage ①.
 2. Vajutage Start ja hoidke vajutatult.
 3. Keerake programmivalitsat kuni ekraan näitab H:04.

4. Laske nupp lahti.
 5. Keerake programmivalitsat kuni ekraan näitab H:00.
 6. Seadistuse salvestamiseks vajutage Start.
- ✓ Pehmendusseade on välja lülitatud ja soola lisamisnäidik on inaktiveeritud.

Pehmendusseadme regenereerimine

Pehmendusseadme laitmatu talitluse säilitamiseks teostab seade regulaarsete ajavahemike järel pehmendusseadme regenereerimist.

Pehmendusseadme regenereerimine toimub kõikides programmides enne põhipesuprogrammi lõppu. Tööaeg ja tarbimisväärtused, nt vesi ja elektrienergia, suurenevad.

Tarbimisväärtuste ülevaade pehmendusseadme regenereerimisel

Siin leiate maksimaalse täiendava tööaja ja tarbimisväärtuste ülevaate pehmendusseadme regenereerimisel.

Vaadake teie seadmevariandi kohta kehtiv veerg lühijuhendist veekulu järgi programmist Eco 50°.

| Veekulu liitrites (olenevalt seadmevariandist) | Pehmendusseadme regenereerimine x pesutsükli järel | Täiendav tööaeg minutites | Vee lisakulu liitrites | Elektrienergia lisakulu kWh |
|--|--|---------------------------|------------------------|-----------------------------|
| 6,5 / 6,7 | 8 | 7 | 5 | 0,05 |
| 7,5 / 7,7 | 7 | 7 | 5 | 0,05 |
| 9,5 | 6 | 7 | 5 | 0,05 |
| alates 10,5 | 5 | 7 | 5 | 0,05 |

Toodud tarbimisväärtused on labori mõõteväärtuses aktuaalselt kehtiva standardi järgi ja programmi Eco 50° alusel ning tehases seadistatud vee karedusastme 13 - 16 °dH juures.

Loputusseade

Nõusid ja klaase saate loputusseadme ning loputusvahendiga ilma plekkideta ja puhtaks loputada.

Loputusvahend

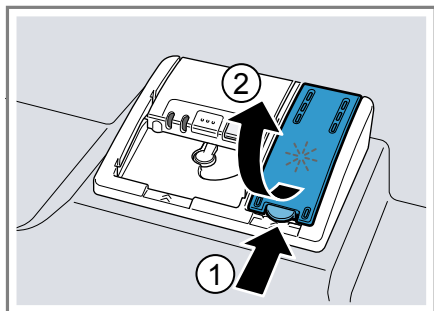
Optimaalsete kuivatustulemuste saavutamiseks kasutage loputusvahendit.

Kasutage ainult koduste nõudepesumasinate jaoks mõeldud loputusvahendit.

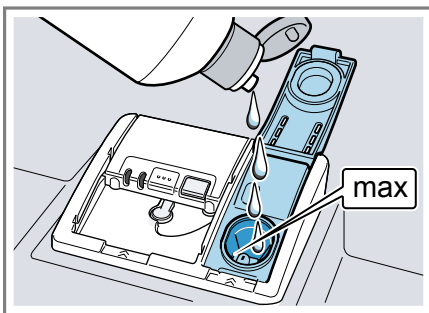
Loputusvahendi lisamine

Kui loputusvahendi lisamisnäidik põleb, lisage loputusvahendit. Kasutage ainult koduste nõudepesumasinate jaoks mõeldud loputusvahendit.

1. Vajutage loputusvahendi varumahu ti kaanel keelt ① ja tõstke see üles ②.



2. Lisage loputusvahendit kuni märgiseni max.



3. Kui loputusvahend on üle jooksnud, eemaldage see pesukambrist. Ülevoolanud loputusvahend võib loputussükli tekitada ülemäärast vahtu.
 4. Sulgege loputusvahendi varumahu ti kaas.
- ✓ Kaas fikseerub kuuldavalt.

Loputusvahendi lisamiskoguse seadistamine

Kui nõudele jäävad triibud või veeplekid, muutke loputusvahendi lisamiskogust.

1. Vajutage ①.
2. Vajutage Start ja hoidke vajutatult.
3. Keerake programmivalitsat kuni ekraan näitab r:05.
4. Laske nupp lahti.
5. Keerake programmivalitsat, kuni sobiv loputusvahendi lisamiskogus on seadistatud.
Tehases on seadistatud aste r:05.
 - Madal aste lisab loputussüklile vähem loputusvahendit ja vähendab triipusid nõudel.
 - Kõrge aste lisab loputussüklile rohkem loputusvahendit, vähendab veeplekke ja tagab parema kuivatustulemuse.
6. Seadistuse salvestamiseks vajutage Start.

Loputusseadme väljalülitamine

Kui loputusvahendi lisamisnäidik segab, nt kui te kasutate loputusvahendi komponendiga kombineeritud pesuvahendeid, võite loputusseadme välja lülitada.

Nõuanne: Loputusvahendi funktsioon on kombineeritud pesuvahendite korral piiratud. Kui te kasutate loputusvahendit, saavutate enamastri paremad tulemused.

1. Vajutage ①.
 2. Vajutage Start ja hoidke vajutatult.
 3. Keerake programmivalitsat kuni ekraan näitab r:05.
 4. Laske nupp lahti.
 5. Keerake programmivalitsat kuni ekraan näitab r:00.
 6. Seadistuse salvestamiseks vajutage Start.
- ✓ Loputusseade on välja lülitatud loputusvahendi lisamisnäidik on inaktiveeritud.

Pesuvahendid

Uurige, millised pesuvahendid on teie seadmele sobivad.

Sobivad pesuvahendid

Kasutage ainult pesuvahendit, mis sobib teie nõudepesumasina. Sobivad on nii soolo-pesuvahendid kui ka kombineeritud pesuvahendid. Optimaalsete pesutulemuste ja kuivatustulemuste saavutamiseks kasutage soolo-pesuvahendit koos spetsiaalsoola → *Lehekülg 28* ja loputusvahendi → *Lehekülg 30* eraldi kasutamiseks. Moodsate, tõhusatoimeliste pesuvahendite retseptuur on peamiselt madala leelise sisaldusega ensüümidega. Ensüümid lagundavad tärklisi ja

lahustavad valku. Värviliste plekkide, nt tee või ketšupi eemaldamiseks kasutatakse tavaliselt hapniku baasil valmistatud pleegitusvahendit.

Viide: Järgige iga pesuvahendi juures tootja juhiseid.

| Pesuvahendid | Kirjeldus |
|--------------------------|---|
| Tabletid | Tabletid sobivad kõigile puhastustöödele ja neid ei tule doseerida. Lühendatud programmide korral ei pruugi tabletid täielikult lahustuda ja võivad jääda pesuvahendi jäägid. Puhastustoimet võidakse sellega piirata. |
| Pulbrilised pesuvahendid | Pulbrilisi pesuvahendeid kasutatakse lühendatud programmide korral. Doseerimist saab vastavalt määrumisastmele kohandada. |
| Vedelad pesuvahendid | Vedelad pesuvahendid toimivad kiiremini ja neid kasutatakse lühendatud programmidega ilma eelpesuta. Võib juhtuda, et sissevalatud vedel pesuvahend võib vaatamata suletud pesuvahendi kambriks välja tulla. See ei ole puudus ja ei ole kriitiline, kui te järgite järgmist: <ul style="list-style-type: none"> ■ Valige ainult ilma eelpesuta programm. ■ Ärge seadke programmi käivitamiseks aja eelvalikut. Doseerimist saab vastavalt määrumisastmele kohandada. |

Nõuanne: Sobivaid pesuvahendeid saab hankida online meie veebilehelt või klienditeeninduse
→ *Lehekülg 55* kaudu.

Soolo-pesuvahendid

Soolo-pesuvahendid on tooted, mis sisaldavad lisaks pesuvahendile täiendavaid komponente, nt pulbrilised või vedelad pesuvahendid. Pulbrilise ja vedela pesuvahendiga saab doseerimist vastavalt nõude määrduisastmele individuaalselt kohandada.

Parema pesutulemuse ja kuivatustulemuse saavutamiseks ning seadme kahjustuste vältimiseks kasutage täiendavalt spetsiaalsoola
→ *Lehekülg 28* ja loputusvahendit
→ *Lehekülg 30*.

Kombineeritud pesuvahendid

Lisaks tavalistele soolo-pesuva-henditele pakutakse hulgaliselt lisafunktsioonidega tooteid. Need tooted sisaldavad lisaks pesuvahendile ka loputusvahendit ja soola aineid (3in1) ning vastavalt kombinatsioonile (4in1, 5in1 jne) veel täiendavaid komponente, nagu nt klaasi kaitsvat ainet või roostevaba terase läiget. Kombineeritud pesuvahendid toimivad vastavalt tootja andmetele üldjuhul kuni vee karedusastmeni 21 °dH. Üle vee karedusastme 21 °dH peate lisama spetsiaalsoola ja loputusvahendit. Paremate pesutulemuste ja kuivatustulemuste saavutamiseks soovime me alates vee karedusastmest 14 °dH kasutada spetsiaalsoola ja loputusvahendit. Kui te kasutate kombineeritud pesuvahendeid, kohandub pesuprogramm automaatselt, et saavutada parimat võimalikku pesutulemust ja kuivatustulemust.

Mittesobivad pesuvahendid

Ärge kasutage pesuvahendeid, mis võivad põhjustada seadmekahjustusi või ohustada tervist.

| Pesuvahendid | Kirjeldus |
|--------------------------------|---|
| Käsi pesuva-hendid | Käsi pesuvahendid võivad tekitada rohkelt vahtu ning põhjustada seadmekahjustusi. |
| Kloori sisaldavad pesuvahendid | Kloorijäägid nõudel võivad ohustada tervist. |

Juhised pesuvahendite kohta

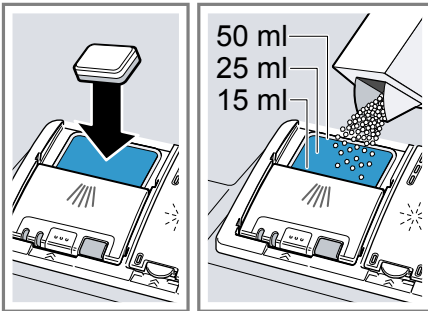
Järgige pesuvahendite igapäevasel kasutamisel juhiseid.

- Tähisega „bio” või „öko” puhastustooted kasutavad (keskkonna kaitsmise eesmärgil) üldjuhul väiksemaid toimeainete koguseid või need ei sisalda üldse teatud toimeaineid. Nende puhastustoime võib olla piiratud.
- Seadistage loputusseade ja pehmendusseade vastavalt kasutatavale soolo-pesuvahendile või kombineeritud pesuvahendile.
- Kombineeritud soola aineainetega pesuvahendeid saab vastavalt tootjate andmetele ilma spetsiaalsoola lisamata kasutada ainult kuni teatud kindla vee karedusastmeni, enamasti 21 °dH. Paremate pesutulemuste ja kuivatustulemuste saavutamiseks soovime me alates vee karedusastmest 14 °dH kasutada spetsiaalsoola.
- Kinnikleepumise vältimiseks puudutage vees lahustuvastikeses pesuvahendite kasutamisel neid ainult kuivade kätega ja pange need ainult täiesti kuiva pesuvahendi kambrisse.

- Ka siis, kui loputusvahendi lisamisnäidik ja spetsiaalsoola lisamisnäidik põlevad, töötavad pesuprogrammid kombineeritud pesuvahendite kasutamisel laitmatult.
- Loputusvahendi funktsioon on kombineeritud pesuvahendite korral piiratud. Kui te kasutate loputusvahendit, saavutate enamasti paremad tulemused.
- Kasutage spetsiaalse kuivatusomadusega tablette.

Pesuvahendi lisamine

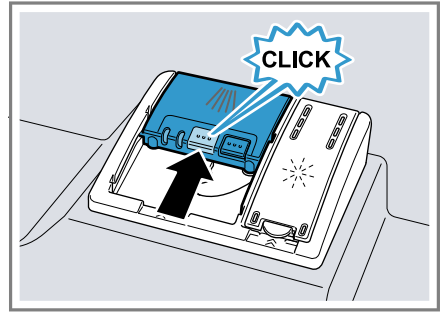
1. Pesuvahendi kambri avamiseks vajutage sulgurit.
2. Pange pesuvahendit kuiva pesuvahendi kambrisse.



Tablettide kasutamisel piisab ühest tablettist. Pange tabletid risti sisse. Pulbrilise või vedela pesuvahendi kasutamisel jälgige tootja dooseringisjuhiseid ja pesuvahendi kambri dooseringisjaotust.

Normaalse määrdumise korral piisab 20 ml – 25 ml pesuvahendist. Vähe määrdunud nõude puhul piisab ettenähtust pisut väiksemast pesuvahendi kogusest kui ette antud.

3. Sulgege pesuvahendi kambri kaas.



- ✓ Kaas fikseerub kuuldavalt.
- ✓ Pesuvahendi kamber avaneb programmist sõltuvalt automaatselt optimaalsel ajahetkel programmi ajal. Pulbriline pesuvahend või vedel pesuvahend jaotuvad ja lahutuvad pesukambris. Tabletid kukuvad tabletikaussi ja lahustuvad seal dooseriitult. Selleks et tablett saaks optimaalselt lahustuda, ärge asetage tabletikaussi esemeid.

Nõud

Peske ainult nõudepesumasina sobivaid nõusid.

Viide: Klaaside dekoor, alumiiniumesemed ja hõbesesemed võivad kippuda pesu ajal luituma või tuhmu-ma. Tundlikud klaasisordid võivad pärast mitut pesutsükli muutuda plekiliseks.

Klaaside kahjustused ja nõude kahjustused

Vältige klaaside kahjustusi ja nõude kahjustusi.

| Põhjus | Soovitus |
|---|---|
| Järgnevad nõud ei ole nõudepesumasinatele sobivad: <ul style="list-style-type: none"> ■ Puidust söögiriistade ja nõude osad ■ Dekooriga klaasid, käsitööna valmistatud nõud ja antiiksed nõud ■ Mitte kuumuskindlad plastosad ■ Vasest ja tinast nõud ■ Tuha, vaha, määrdeaine ja värviga määrduvad nõud ■ Väga väikesed nõud | Peske ainult neid nõusid, mida nende tootja on tähistanud nõudepesumasinatele sobivateks. |
| Klaasid ja nõud ei ole nõudepesumasinatele sobivad. | Peske ainult neid klaase ja portselani, mida nende tootja on tähistanud nõudepesumasinatele sobivateks. |
| Pesuvahendi keemiline koostis tekitab kahjustusi. | Kasutage pesuvahendit, mis on tootja poolt tähistanud nõusid säästvana. |
| Tugevalt sööbivad leeliselised või tugevalt happelised pesuvahendid, eelkõige tönduslikud või tööstuslikud ei ole koos alumiiniumiga nõudepesumasinatele sobivad. | Kui te kasutate tugevalt sööbivad leeliselisi või tugevalt happelisi pesuvahendeid, eelkõige tönduslikke või tööstuslikke, ärge pange seadme pesuruumi alumiiniumesemeid. |

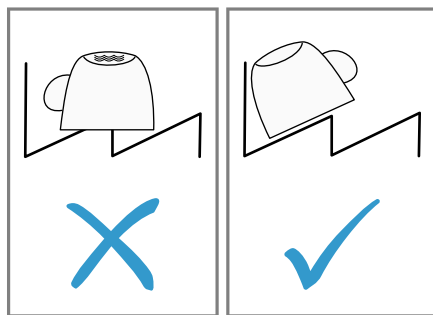
| Põhjus | Soovitus |
|---|---|
| Programmi vee temperatuur on liiga kõrge. | Valige madalamate temperatuuridega programm. Võtke klaasid ja söögiriistad peatselt pärast programmi lõppu seadmest välja. |

Nõude paigutamine

Pesutulemuse optimeerimiseks ning nõude ja seadme kahjustuste vältimiseks paigutage nõud õigesti sisse.

Nõuanded

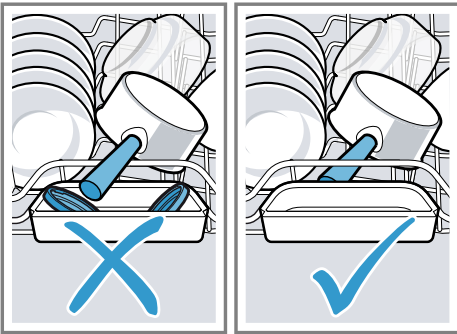
- Võrreldes käsipesuga säästate seadme kasutamisel energiat ja vett.
- Meie internetilehelt leiate tasuta näiteid, kuidas saate oma nõusid efektiivselt paigutada.
- Energia ja vee säästmiseks laadige seadmesse etteantud arv nõudekomplekte.
→ *"Tehnilised andmed", Lehekülg 56*
- Paremate pesutulemuste ja lopustulemuste saavutamiseks asetage kumeruste või süvenditega nõud kaldu, et vesi saaks maha voolata.



1. Eemaldage nõudelt suuremad toidujäätgid.

Ressursside säästmiseks ärge loputage nõusid eelnevalt voolava vee all.

2. Pange nõud sisse ja jälgige sealjuures järgmist:
 - Paigutage tugevasti määrduvad nõud, nt potid, alumisse nõudekorvi. Tugevama pihustusjõa tõttu saavutate parema pesutulemuse.
 - Nõude kahjustuste vältimiseks pange nõud sisse ohutus ja kukkumiskindlas asendis.
 - Vigastuste vältimiseks pange söögiriistad sisse terava lõikava ja küljega allapoole.
 - Asetage nõud avadega allapoole, et nõudesse ei koguneks vett.
 - Ärge blokeerige pihustitorusid, et need saaksid pöörelda.
 - Et pesuvahendi kambri kaant mitte blokeerida, ärge asetage väikesi esemeid tabletikaussi ja ärge blokeerige seda nõudega.



Nõude väljavõtmine

⚠ HOIATUS **Vigastusoht!**

Kuumad nõud võivad põhjustada nahale põletusi. Kuumad nõud on löögitundlikud, need võivad puruneda ja tekitada vigastusi.

- ▶ Laske nõudel pärast programmi lõppu veel veidi jahtuda ja võtke alles siis välja.
1. Allakukkuvate veetilkade vältimiseks nõudel võtke nõud välja altpoolt ülespoole.
 2. Kontrollige pesukambri ja tarvikute määrdumist ning vajaduse korral puhastage.
→ "Puhastamine ja hooldamine", Lehekülg 39

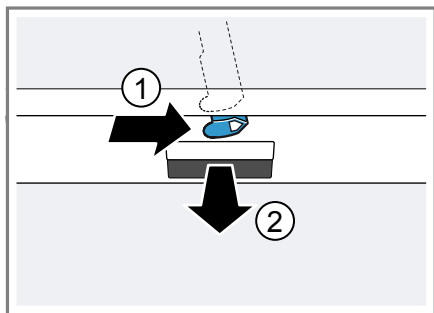
Põhimõtteline käsitsemine

Siit saate olulist teavet oma seadme käsitlemise kohta.

Seadme ukse avamine

1. Kui elektriline lapselukk¹ ei ole aktiveeritud, avage seadme uks.
2. Kui lapselukk¹ on aktiveeritud, suruge lapseluku keelt paremale ① ja avage seadme uks ②.

¹ Olenevalt seadme varustusest



Seadme sisselülitamine

- ▶ Vajutage ①.
Eelseadistatud on programm Eco 50°.
Programm Eco 50° on eriti keskkonnasäästlik programm ja sobib suurepäraselt tavapäraselt määratud nõudele. See on kõige ökonoomsem kombineeritud energiakulu ja veekulu programm seda tüüpi nõudele ja vastab ELi ökodisaini nõuetele.
Kui te seadet 15 minutit ei kasuta, lülitub seade automaatselt välja.

Programmi seadistamine

Pesutsükli kohandamiseks nõude määrdumise järgi seadistage sobiv programm.

- ▶ Keerake programmivalitsat, kuni sobiv programm on seadistatud.
→ "Programmide", Lehekülg 19
- ✓ Ekraanile ilmub programmi järelejäädud tööaeg.

Lisafunktsiooni seadistamine

Valitud pesuprogrammi täiendamiseks saate seadistada lisafunktsioone.

Viide: Sisselülitatavad lisafunktsioonid sõltuvad valitud programmist.
→ "Programmide", Lehekülg 19

- ▶ Vajutage sobiva lisafunktsiooni nuppu.
→ "Lisafunktsioonid", Lehekülg 21
- ✓ Lisafunktsioon on seadistatud ja lisafunktsiooni nupp vilgub.

Aja eelvaliku seadistamine

Te saate programmi käivitumist kuni 24 tunni võrra edasi lükata.

1. Vajutage ②.
✓ Ekraanile ilmub "h:01".
2. Seadistage ③ abil soovitud programmi käivitumine.
3. Vajutage Start.
✓ Aja eelvalik on aktiveeritud.

Viide: Aja eelvaliku inaktiveerimiseks vajutage seni ④, kuni ekraanile ilmub "h:00".

Programmi käivitamine

- ▶ Vajutage Start.
- ✓ Programm on lõppenud, kui ekraan näitab "0:00".

Viited

- Kui tahate pärast programmi käivitumist nõusid juurde panna, ärge kasutage tabletikaussi ülemise nõudekorvi käepidemena. Te võite osaliselt lahustunud tabletiga kokku puutuda.
- Te saate jooksvat programmi vahetada ainult siis, kui te katkestate programmi.
→ "Programmi katkestamine", Lehekülg 37
- Energia säästmiseks lülitub seade 1 minut pärast programmi lõppu välja. Kui te avate seadme ukse vahetult pärast programmi lõppu, lülitub seade 4 sekundi pärast välja.

Programmi katkestamine

Viide: Kui te avate ülessoojendatud seadmel seadme ukse, hoidke ust mõned minutid vastu lükatuna ja sulgege alles siis. Sellega takistate, et seadmes tekiks ülerõhk ja et seadme uks hüppaks lahti.

1. Vajutage ①.
- ✓ Programm salvestatakse ja seade lülitub välja.
2. Programmi jätkamiseks vajutage ①.

Programmi katkestamine

Programmi enneaegseks lõpetamiseks või väivitatud programmi vahetamiseks peate selle katkestama.

- ▶ Vajutage umbes 3 sekundit Reset 3 sec..
- ✓ Programm katkestatakse ja see on umbes 1 minuti pärast lõpetatud.

Seadme väljalülitamine

1. Jälgige juhiseid ohutu kasutamise → *Lehekülg 11* kohta.
2. Vajutage ①.
3. Väljuva vee tõttu kahjustuste vältimiseks sulgege täielikult veekraan (puudub Aqua-stopiga seadmete korral).

Nõuanne: Kui te vajutate pesutsükli ajal ①, siis jooksev programm katkestatakse. Kui te lülitate seadme sisse, jätkatakse programmi automaatselt.

Põhiseadistused

Te saate oma seadet vastavalt oma vajadustele seadistada.

Põhiseadistuste ülevaade

Põhiseadistused sõltuvad teie seadme varustusest.

| Põhiseadistus | Ekraanitekst | Valik | Kirjeldus |
|-------------------------|-------------------|-------------|---|
| Vee karedus | H:04 ¹ | H:00 - H:07 | Pehmendusseadme seadistamine vee karedusele. → "Pehmendusseadme seadistamine", Lehekülg 28 Aste H:00 lülitab pehmendusseadme välja. |
| Loputusvahendi lisamine | r:05 ¹ | r:00 - r:06 | Loputusvahendi lisamiskoguse seadistamine. → "Loputusvahendi lisamiskoguse seadistamine", Lehekülg 30 Astmega r:00 lülitatakse loputusseade välja. |
| Intensiivkuivatus | d:00 ¹ | d:00 - d:01 | Loputamisel tõstetakse temperatuuri ja sellega saavutatakse parem kuivatustulemus. Tööaeg võib sealjuures vähesel määral pikeneda. Viide: Ei sobi tundlikele nõudele. Intensiivkuivatuse sisselülitamine "d:01" või väljalülitamine "d:00". |
| Soe vesi | A:00 ¹ | A:00 - A:01 | Külmaveeühenduse või soojaveeühenduse seadistamine. Seadistage seade ainult soojale veele, kui sooja vett valmistatakse energeetiliselt soodsalt ja on olemas sobiv seadestik, nt tsirkulatsioonitoruga päikeseenergiaseade. Vee temperatuur peaks olema vähemalt 40 °C ja maksimaalselt 60 °C. Sooja vee sisselülitamine "A:01" või väljalülitamine "A:00". |

¹ Tehaseseadistus (võib olenevalt seadme tüübist erineda)

Põhiseadistuste muutmine

1. Vajutage ①.
2. Vajutage Start ja hoidke vajutatult.

3. Keerake programmivalitsat kuni ekraan näitab soovitud seadistust.
4. Laske nupp lahti.
5. Keerake programmivalitsat, kuni ekraan näitab sobivat väärtust.

6. Seadistuse salvestamiseks vajutage Start.

Puhastamine ja hooldamine

Selleks, et teie seade jääks pikaks ajaks töökorda, puhastage ja hooldage seda hoolikalt.

Pesukambri puhastamine

⚠ HOIATUS

Tervisekahjustuste oht!

Kloori sisaldavate puhastusvahendite kasutamine võib põhjustada tervisekahjustusi.

- ▶ Ärge mitte kunagi kasutage kloori sisaldavaid puhastusvahendeid.
1. Eemaldage sisepindadelt niiske lapiga suurem mustus.
 2. Lisage pesuvahendi kambrisse pesuvahendit.
 3. Valige kõrgeima temperatuuriga programm.
→ "Programmid", Lehekülg 19
 4. Käivitage programm ilma nõudeta.
→ Lehekülg 36

Isepuhastuv siseruum¹

Ladestuste eemaldamiseks teostab seade regulaarsete ajavahemike järel siseruumi isepuhastust. Isepuhastuseks kohandatakse automaatselt programmi kulgu, nt suurendatakse lühiajaliselt pesetemperatuuri. Tööaeg ja tarbimisväärtused, nt vesi ja elektrienergia, võivad suurenedada.

Kui siseruum ei puhastu iseseisvalt enam piisavalt ja tekivad ladestised, järgige seda teavet:
→ "Pesukambri puhastamine", Lehekülg 39.

Puhastusvahendid

Kasutage seadme puhastamiseks ainult sobivaid puhastusvahendeid.
→ "Ohutu kasutamine", Lehekülg 11

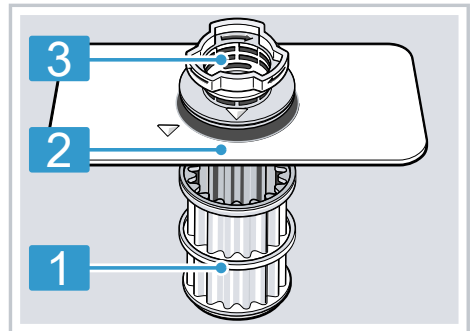
Nõuanded seadme hooldamiseks

Oma seadme pikaajalise talitluse säilitamiseks järgige seadmehoolduse nõuandeid.

| Abinõu | Eelis |
|--|---|
| Pühkige nõudepesumasina esikülg ja juhtpaneel regulaarselt niiske lapi ja pesuvahendiga puhtaks. | Seadme osad jäävad puhtaks ja hügieeniliseks. |
| Jätke pikema seisuaaja korral seadme uks | Sellega välditakse ebameeldiva lõhna teket. |

Sõelasüsteem

Sõelasüsteem filtreerib suured mustuseosakesed pesukontuurist välja.



¹ Olenevalt seadme varustusest

1 Mikrosõel

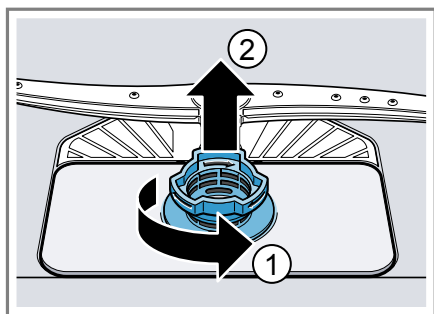
2 Peensõel

3 Jämesõel

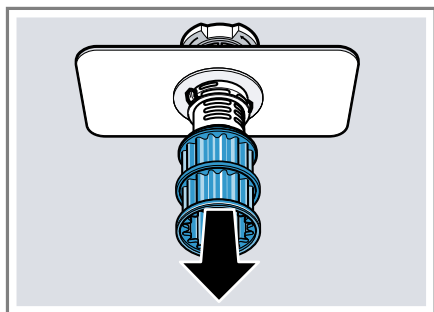
Sõelte puhastamine

Pesuvees sisalduv mustus võib sõelad ummistada.

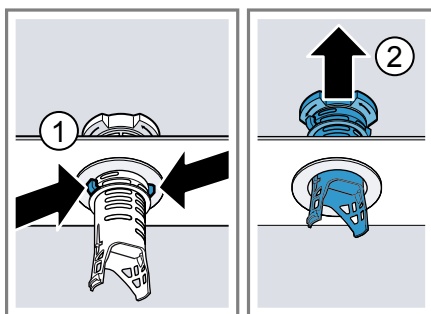
1. Kontrollige iga pesu järel jääke sõeltel.
2. Keerake jämesõela vastupäeva ① ja võtke sõelasüsteem välja ②.
 - Jälgige, et pumbanõusse ei kukuks võõrkehi.



3. Tõmmake mikrosõel allapoole ära.



4. Suruge kinnitusnina kokku ① ja võtke jämesõel ülespoole välja ②.

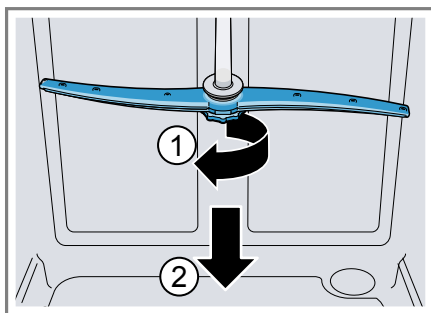


5. Puhastage sõelaelemendid voolava vee all.
Puhastage hoolikalt jämesõela ja peensõela vahel mustuserant.
6. Monteerige sõelasüsteem kokku.
Jälgige, et jämesõelal oleksid kinnitusnina fikseerunud.
7. Asetage sõelasüsteem seadmesse ja keerake jämesõela päripäeva.
Jälgige, et noolemärgid oleksid kohakuti.

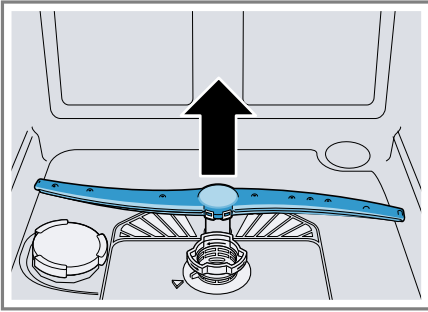
Pihustitorude puhastamine

Katlakivi ja pesuvee mustus võivad blokeerida ja pihustitorude düüsid ja laagrid. Puhastage pihustitorusid regulaarselt.

1. Keerake ülemine pihustitoru ① lahti ja tõmmake allapoole ära ②.



2. Tõmmake alumine pihustitoru ülespoole ära.



3. Kontrollige voolava vee all pihustikonsoolide väljastusdüüside määrdumist ja vajadusel korral eemaldage võõrkehad.
4. Paigaldage alumine pihustitoru.
- ✓ Pihustitoru fikseerub kuuldavalt.
5. Paigaldage ülemine pihustitoru ja kruvige kinni.

Tõrgete kõrvaldamine

Väiksemaid tõrkeid oma seadmel saate ise kõrvaldada. Enne hooldeskeskusesse pöördumist tutvuge tõrgete kõrvaldamise juhistega. Nii väldite asjatuid kulusid.

HOIATUS Elektrilöögi oht!

Asjatundmatult tehtud remondid on ohtlikud.

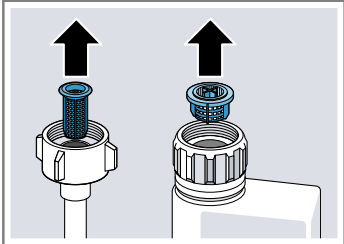
- ▶ Seadet tohivad remontida ainult selleks koolitatud spetsialistid.
- ▶ Seadme remontimiseks tohib kasutada ainult originaalvaruosi.
- ▶ Kui seadme võrgujuhe saab kahjustada, tuleb see asendada erilise ühendusjuhtmega, mis on saadaval müügiesinduses või klienditeeninduses.

Seadme ohutus



| Tõrge | Põhjus | Tõrgete kõrvaldamine |
|---|-----------------------------|--|
| Seadme ust ei saa avada või saab seda avada ainult raskelt. | Lapselukkk on aktiveeritud. | ▶ Avage seadme uks. → <i>Lehekülg 35</i> |

Veakood / veanäit / signaal

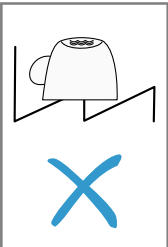
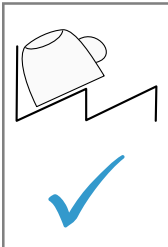
| Tõrge | Põhjus | Tõrgete kõrvaldamine |
|-------------------------------------|------------------------------------|---|
| E:12 põleb. | Kütteelement on lubjastunud. | <ol style="list-style-type: none"> 1. Eemaldage seadmest katlakivi. 2. Käitage seadet pehmendusseadmega. |
| E:14 põleb. | Veekaitssüsteem on aktiveeritud. | <ol style="list-style-type: none"> 1. Sulgege veekraan. 2. Kutsuge klienditeenindus → <i>Lehekülg 55</i>. |
| E:15 põleb. | Veekaitssüsteem on aktiveeritud. | <ol style="list-style-type: none"> 1. Sulgege veekraan. 2. Kutsuge klienditeenindus → <i>Lehekülg 55</i>. |
| E:16 põleb. | Vesi jookseb pidevalt seadmesse. | <ol style="list-style-type: none"> 1. Sulgege veekraan. 2. Kutsuge klienditeenindus → <i>Lehekülg 55</i>. |
| E:18 või vee pealevoolu näit põleb. | Pealevooluvoolik on murdunud. | ▶ Paigaldage pealevooluvoolik murdevabalt. |
| | Veekraan on suletud. | ▶ Avage veekraan. |
| | Veekraan on kinni või lubjastunud. | ▶ Avage veekraan. Vooluhulk peab avatud vee pealevoolu korral olema vähemalt 10 l/min. |

| Tõrge | Põhjus | Tõrgete kõrvaldamine |
|---|---|--|
| E:18 või vee peaveoolu näit põleb. | Vee peaveoolu sõel on ummistunud. | <ol style="list-style-type: none"> 1. Lülitage seade välja. 2. Tõmmake võrgupistik välja. 3. Keerake veekraan kinni. 4. Keerake veeühendus lahti. 5. Eemaldage peaveooluvoolikust sõel. |
|  | | |
| <ol style="list-style-type: none"> 6. Puhastage sõel. 7. Asetage sõel peaveooluvoolikusse. 8. Keerake veeühendus külge. 9. Kontrollige veeühenduse tihedust. 10. Looge vooluvarustus. 11. Lülitage seade sisse. | | |
| E:22 põleb. ¹ | Sõelad on määrdunud või ummistunud. | <ul style="list-style-type: none"> ▶ Puhastage sõelad. → <i>"Sõelte puhastamine", Lehekülg 40</i> |
| E:24 põleb. | Heitveevoolik on ummistunud või murdunud. | <ol style="list-style-type: none"> 1. Paigaldage heitveevoolik murdevaibalt. 2. Eemaldage jäägid. |
| | Sifooni ühendus on veel kinni. | <ul style="list-style-type: none"> ▶ Kontrollige sifooni ühendust ja avage see vajadusel. |
| | Heitveepumba kate on lahti. | <ul style="list-style-type: none"> ▶ Fikseerige heitveepumba → <i>Lehekülg 54</i> kate õigesti. |
| E:25 põleb. | Heitveepump on blokeeritud. | <ul style="list-style-type: none"> ▶ Puhastage heitveepump. → <i>"Heitveepumba puhastamine", Lehekülg 54</i> |
| | Heitveepumba kate on lahti | <ul style="list-style-type: none"> ▶ Fikseerige heitveepumba → <i>Lehekülg 54</i> kate õigesti. |

¹ Olenevalt seadme varustusest

| Tõrge | Põhjus | Tõrgete kõrvaldamine |
|--|----------------------------|---|
| E:27 põleb. | Võrgupinge on liiga madal. | Seadme viga ei ole. <ol style="list-style-type: none"> 1. Kutsuge elektrik. 2. Laske elektrikult võrgupinget ja elektripaigaldist kontrollida. |
| Näidikule ilmub teine veakood. E:01 kuni E:30 | Esineb tehniline tõrge. | <ol style="list-style-type: none"> 1. Vajutage . 2. Tõmmake seadme võrgupistik välja või lülitage kaitse välja. 3. Oodake vähemalt 2 minutit. 4. Ühendage seadme võrgupistik pistikupessa või lülitage kaitse sisse. 5. Lülitage seade sisse. 6. Kui probleem esineb uuesti: <ul style="list-style-type: none"> - Vajutage . - Sulgege veekraan. - Tõmmake võrgupistik välja. - Võtke ühendust klienditeenindusega → <i>Lehekülg 55</i> ja nimetage veakood. |

Pesutulemus

| Tõrge | Põhjus | Tõrgete kõrvaldamine |
|---------------------|---|--|
| Nõud ei ole kuivad. | Ei kasutatud loputusvahendit või doseerimine seadistati liiga madalaks. | <ol style="list-style-type: none"> 1. Lisage loputusvahendit → <i>Lehekülg 30</i>. 2. Seadistage loputusvahendi lisamise kogus. . |
| | Valitud programmil ei ole kuivatusfaasi | ▶ Valige kuivatusega programm. |
| | Vesi koguneb nõude või söögiriistade süvenditesse. | ▶ Pange nõud sisse võimalikult kaldu. |
| | |   |
| | Kasutatud kombineeritud pesuvahend ei kuivata hästi. | 1. Kasutage kuivatustulemuse parandamiseks loputusvahendit. |

| Tõrge | Põhjus | Tõrgete kõrvaldamine |
|--|--|---|
| Nõud ei ole kuivad. | | 2 Kasutage mõnda teist parema kuivatustulemusega kombineeritud pesuvahendit. |
| | Ekstrakuivatust ei ole kuivatustulemuse parandamiseks aktiveeritud. | ▶ Aktiveerige ekstrakuivatust. |
| | Nõud võeti liiga vara välja või kuivatamine ei olnud veel lõppenud. | 1. Oodake programmi lõppu. 2 Võtke nõud välja alles 30 minutit pärast programmi lõppu. |
| | Kasutatud loputusvahend ei kuivata hästi. | ▶ Kasutage kaubamärgiga loputusvahendit. Ökoloogilised tooted võivad olla piiratud tõhususega. |
| Plastnõud ei ole kuivad. | See ei ole viga. Väiksema soojusmahtuvuse tõttu kuivab plast halvemini. | ▶ Abi ei ole võimalik. |
| Söögiriistad ei ole kuivad. | Söögiriistad on söögiriistade korvi või söögiriistade sahtlisse halvasti paigutatud. | 1. Paigutage söögiriistad õigesti. → "Nõude paigutamine", <i>Lehekülg 34</i> 2. Paigutage söögiriistad võimalusel üksikult. 3. Vältige kokkupuutumist. |
| Seadme siseküljed on pärast pesutsükli märjad. | See ei ole viga. Kondensatsioonikuivatuse korral on veetilgad pesukambris füüsikaliselt tingitud ja soovitud. Õhus olev niiskus kondenseerub seadme siseseintele, voolab alla ja pumbatakse ära. | Tegevused pole vajalikud. |
| Toidujäägid nõudel. | Nõud on paigutatud liiga lähestikku. | 1. Pange nõud sisse nii, et oleks piisavalt vaba ruumi. Pihustusjoad peavad ulatuma vastu nõude pindu. 2 Vältige kokkupuutumist. |
| | Nõudekorv on ületäidetud. | 1. Pange nõud sisse nii, et oleks piisavalt vaba ruumi. Pihustusjoad peavad ulatuma vastu nõude pindu. 2 Vältige kokkupuutumist. |

| Tõrge | Põhjus | Tõrgete kõrvaldamine |
|---|--|---|
| Toidujäägid nõudel. | Pihustitoru pöörlemine on takistatud. | ▶ Paigutage nõud nii, et nõud ei takistaks pihustitoru pöörlemist. |
| | Pihustitoru düüsid on ummistunud. | ▶ Puhastage pihustitorud → <i>Lehekülg 40</i> . |
| | Sõelad on mustunud. | ▶ Puhastage sõelad. → <i>"Sõelte puhastamine", Lehekülg 40</i> |
| | Sõelad on valesti paigaldatud ja/või pole fikseerunud. | 1. Paigaldage sõelad õigesti. → <i>"Sõelasüsteem", Lehekülg 39</i> 2. Fikseerige sõelad. |
| | Valitud liiga nõrk pesuprogramm. | ▶ Valige tugevam pesuprogramm. ▶ Kohandage sensortehnika tundlikkust. |
| | Nõud on liiga tugevasti eelpuhastatud. Sensortehnika valib nõrgema programmi. Tugevalt külgekleepunud mustus tuleb lahti vaid osaliselt. | ▶ Eemaldage ainult jämedad toidujäägid ja ärge nõusid eelnevalt peske. |
| Kõrgeid ja kitsaid nõusid ei pesta nurkades hästi. | ▶ Ärge paigutage kõrgeid kitsaid anumaid liiga kaldu ega nurkadesse. | |
| Ülemine nõudekorv ei ole paremal ja vasakul seadistatud samale kõrgusele. | ▶ Seadistage ülemine nõudekorv vasakul ja paremal samale kõrgusele. → <i>"Ülemine nõudekorv", Lehekülg 22</i> | |
| Pesuvahendi jäägid seadmes | Pesuvahendi kambri kaas on nõude tõttu blokeeritud ja ei avane. | 1. Paigutage nõud ülemisse nõudekorvi selliselt, et nõud ei blokeeriks tabletikaussi. → <i>"Nõude paigutamine", Lehekülg 34</i> Nõud blokeerivad pesuvahendi kaane. 2. Ärge pange tabletikaussi nõusid ja õhuvärskendajat. |
| | Pesuvahendi kambri kaas on tableti tõttu blokeeritud ja ei avane. | ▶ Pange tablett pesuvahendi kambri sisse risti ja mitte püsti. |

| Tõrge | Põhjus | Tõrgete kõrvaldamine |
|--|---|--|
| Pesuvahendi jäägid seadmes | Tablette kasutatakse kiirprogrammis või lühiprogrammis. Tablettide lahutusaega ei saavutata. | ▶ Valige tugevam programm või kasutage pulbrilist pesuvahendit → <i>Lehekülg 31</i> . |
| | Pikemaajalisel hoiustamisel pesuvahendi toime nõrgeneb ja lahustumine halveneb või pesuvahend on tugevalt paakunud. | ▶ Vahetage pesuvahendit → <i>Lehekülg 31</i> . |
| Plastosadel on veeplekid. | Veetilkade tekkimist plastmaterjali pindadel ei ole füüsiliselt võimalik vältida. Pärast kuivamist on näha veepunkte. | ▶ Valige tugevam programm. ▶ Pange nõud sisse kaldu. → <i>"Nõude paigutamine", Lehekülg 34</i> ▶ Kasutage loputusvahendit. → <i>"Loputusvahend", Lehekülg 30</i> ▶ Seadistage pehmendusseade kõrgemaks. |
| Mahapestavad või vees lahustuvad laigud asuvad seadme sees või uktsel. | Pesuvahendi koostisosad ladestuvad. Neid laike ei saa keemiliselt eemaldada. | ▶ Vahetage pesuvahendit → <i>Lehekülg 31</i> . ▶ Puhastage seade mehaaniliselt. |
| | Valge sade ladestub seadme sisse. | 1. Seadistage pehmendusseade õigesti. Enamikel juhtudel peate seadistust suurendama. 2. Vahetage vajadusel pesuvahendit. |
| | Spetsiaalsoola mahuti ei ole kinni keeratud. | ▶ Keerake spetsiaalsoola mahuti kinni. |
| Valged, raskelt eemaldatavad laigud asuvad nõudel, seadme sees või uktsel. | Pesuvahendi koostisosad ladestuvad. Neid laike ei saa keemiliselt eemaldada. | ▶ Vahetage pesuvahendit → <i>Lehekülg 31</i> . ▶ Puhastage seade mehaaniliselt. |
| | Karedusaste on valesti seadistatud või veekaredus on üle 50 °dH (8,9 mmol/l). | ▶ Seadistage pehmendusseade → <i>Lehekülg 27</i> vastavalt veekaredusele või lisage spetsiaalsoola. |
| | 3 ühes pesuvahendid, bioloogilised pesuvahendid või ökoloogilised pesuvahendid ei ole piisavalt tõhusad. | ▶ Seadistage pehmendusseade → <i>Lehekülg 27</i> vastavalt veekaredusele ja kasutage eraldi vahendeid (kaubamärgiga pesuvahend, spetsiaalsool, loputusvahend). |

| Tõrge | Põhjus | Tõrgete kõrvaldamine |
|---|--|---|
| Valged, raskelt eemaldatavad laigud asuvad nõudel, seadme sees või ukسل. | Pesuvahend on aladoseeritud. | ▶ Suurendage pesuvahendi doseerimist või vahetage pesuvahendit → <i>Lehekülg 31</i> . |
| | Valitud liiga nõrk pesuprogramm. | ▶ Valige tugevam pesuprogramm. ▶ Kohandage sensortehnika tundlikkust. |
| Teejäägid või huulepulgajäljed nõudel. | Pesutemperatuur on liiga madal. | ▶ Valige kõrgema pesutemperatuuriga programm. |
| | Pesuvahend on aladoseeritud või ebasobiv. | ▶ Kasutage sobivat nõudepesuvahendit → <i>Lehekülg 31</i> ja doseerige seda vastavalt tootja andmetele. |
| | Nõud on liiga tugevasti eelpuhastatud. Sensortehnika valib nõrgema programmi. Tugevalt külgekleepunud mustus tuleb lahti vaid osaliselt. | ▶ Eemaldage ainult jämedad toidujäägid ja ärge nõusid eelnevalt peske. |
| Värvilised (sinised, kollased, pruunid) raskesti kuni mitte-eemaldatavad laigud asuvad seadme sees või roostevastast terasest nõudel. | Kiht tekib köögiviljades (kapsas, seller, kartulid, nuudlid, ...) või veevärgivees (mangaan) sisalduvate ainete tõttu. | ▶ Puhastage seade. Need laigud saate mehaanilise puhastuse → <i>Lehekülg 39</i> või masina puhastusvahenditega eemaldada. Neid laigud ei ole alati täielikult eemaldatavad, need ei kujuta endast siiski ohtu tervisele. |
| | Metallist komponendid tekitavad kihi hõbenõudele ja alumiiniumnõudele. | ▶ Puhastage seade. Need laigud saate mehaanilise puhastuse → <i>Lehekülg 39</i> või masina puhastusvahenditega eemaldada. Neid laigud ei ole alati täielikult eemaldatavad, need ei kujuta endast siiski ohtu tervisele. |
| Värviline (kollane, oranž, pruun), kergesti eemaldatav kiht asub seadme sees (peamiselt põhja piirkonnas). | Toidujääkide ja kraanivee koostisosadest tekkivad kihid (lubi), „seebitaoline”. | <ol style="list-style-type: none"> 1. Kontrollige pehmendusseadme seadistust. 2. Lisage spetsiaalsoola. → <i>"Spetsiaalsoola lisamine", Lehekülg 28</i> 3. Kui te kasutate kombineeritud pesuvahendeid (tablette), aktiveerige pehmendusseade. Järgige pesuvahendite juhiseid. → <i>"Juhised pesuvahendite kohta", Lehekülg 32</i> |

| Tõrge | Põhjus | Tõrgete kõrvaldamine |
|---|--|--|
| Plastosad seadme sees on värvunud. | Nõudepesumasina kasutamise jooksul võivad seadme sees olevad plastosad värvuda. | ▶ Värvimuutused võivad esineda ja need ei piira seadme talitlust. |
| Plastosad on värvunud. | Pesutemperatuur on liiga madal. Nõud on liiga tugevasti eelpuhastatud. Sensortechnika valib nõrgema programmi. Tugevalt külgekleepunud mustus tuleb lahti vaid osaliselt. | ▶ Valige kõrgema pesutemperatuuriga programm. ▶ Eemaldage ainult jämedad toidujäägid ja ärge nõusid eelnevalt peske. |
| Eemaldatavad triibud asuvad klaasidel, metallist välimusega klaasidel ja söögi-riistadel. | Nõudepesuvahendi lisamiskogus on seadistatud liiga suureks. Loputusvahendit ei ole sisse valatud. Pesuvahendi jäägid on loputamise programmi tsükli olemas. Pesuvahendi kambri kaas on nõudega blokeeritud ja ei avanenud täielikult. Nõud on liiga tugevasti eelpuhastatud. Sensortechnika valib nõrgema programmi. Tugevalt külgekleepunud mustus tuleb lahti vaid osaliselt. | ▶ Seadke loputusseade madalamale astmele. ▶ → " <i>Loputusvahendi lisamine</i> ", <i>Lehekülg 30</i> 1. Paigutage nõud ülemisse nõudekorvi selliselt, et nõud ei blokeeriks tablettikaussi. → " <i>Nõude paigutamine</i> ", <i>Lehekülg 34</i> Nõud blokeerivad pesuvahendi kaane. 2. Ärge pange tablettikaussi nõusid ja õhuvärskendajat. ▶ Eemaldage ainult jämedad toidujäägid ja ärge nõusid eelnevalt peske. ▶ Kohandage sensortechnika tundlikkust. |

| Tõrge | Põhjus | Tõrgete kõrvaldamine |
|--|--|---|
| Klaasi parandamatu hägustumine. | Klaasid ei ole nõudepesumasinakindlad, ainult nõudepesumasinatele sobivad. | <ul style="list-style-type: none"> ▶ Kasutage nõudepesumasinakindlaid klaase. ▶ Vältige pikka aurufaasi (ooteaeg) pärast pesutsükli lõppu. ▶ Kasutage madalama temperatuuriga programmi. ▶ Seadistage pehmendusseade vastavalt vee karedusastmele. ▶ Kasutage klaasi kaitsva komponendiga pesuvahendeid. |
| Roostejäljed söögiriistadel. | Söögiriistad ei ole piisavalt roostekindlad. Noaterad on sageli rohkem plekilised. | <ul style="list-style-type: none"> ▶ Kasutage roostekindlaid nõusid. |
| | Söögiriistad roostetavad ka siis, kui pesus on roostetavaid osasid. | <ul style="list-style-type: none"> ▶ Ärge peske roostetavaid osi. |
| | Soolasisaldus pesuvees on liiga kõrge. | <ol style="list-style-type: none"> 1. Eemaldage mahaläinud spetsiaalsool pesukambrist. 2. Keerake spetsiaalsoola kork tugevasti kinni. |
| Pesuvahendi jäägid asuvad pesuvahendi kambris või tabletikausis. | Pihustitorud on nõudega blokeeritud ja pesuvahend ei ole välja pestud. | <ul style="list-style-type: none"> ▶ Veenduge, et pihustitorud ei ole blokeeritud ja saavad vabalt pöörelda. |
| | Pesuvahendi kamber oli pesuvahendi lisamisel niiske. | <ul style="list-style-type: none"> ▶ Lisage pesuvahendit ainult kuiva pesuvahendi kambrisse. |
| Esineb ebatavaline vahu teke. | Käsi pesuvahend asub loputusvahendi varumahutis. | <ul style="list-style-type: none"> ▶ Lisage loputusvahendit viivitamatult varumahutisse. → "Loputusvahendi lisamine", <i>Lehekülg 30</i> |
| | Loputusvahendit loksutati maha. | <ul style="list-style-type: none"> ▶ Eemaldage loputusvahend lapiga. |
| | Kasutatav pesuvahend või seadme hooldusvahend tekitab liiga palju vahtu. | <ul style="list-style-type: none"> ▶ Vahetage pesuvahendi marki. |

Viited näiduväljal

| Tõrge | Põhjus | Tõrgete kõrvaldamine |
|---------------------------------------|-----------------------|---|
| Spetsiaalsoola lisamise näidik põleb. | Spetsiaalsool puudub. | <ul style="list-style-type: none"> ▶ Lisage spetsiaalsoola → <i>Lehekülg 28</i>. |

| Tõrge | Põhjus | Tõrgete kõrvaldamine |
|---|---|---|
| Spetsiaalsoola lisamise näidik põleb. | Sensor ei tuvasta spetsiaal-soola tablette. | ▶ Ärge kasutage spetsiaalsoola tablette. |
| Spetsiaalsoola lisamise näidik ei põle. | Pehmendusseade on välja lülitatud. | ▶ Pehmendusseadme seadistamine → <i>Lehekülj 28</i> |
| Loputusvahendi lisamise näidik põleb. | Loputusvahend puudub. | <ol style="list-style-type: none"> 1. Lisage loputusvahendit → <i>Lehekülj 30</i>. 2. Seadistage loputusvahendi lisamise kogus. . |
| Loputusvahendi lisamise näidik ei põle. | Loputusseade on välja lülitatud. | ▶ → " <i>Loputusvahendi lisamiskoguse seadistamine</i> ", <i>Lehekülj 30</i> |
| Ekraan vilgub. | Seadme uks ei ole täielikult suletud. | <p>▶ Sulgege seadme uks.</p> <ul style="list-style-type: none"> - Paigutage nõud sisse nii, et nõude osad ei ulatuks üle nõudekorvi ja ei takistaks seadme ukse kindlat sulgemist. |

Talitlushäired

| Tõrge | Põhjus | Tõrgete kõrvaldamine |
|--|---|---|
| Vesi jääb pärast programmi lõppu seadmesse seisma. | Sõelasüsteem või piirkond sõeltest allpool on ummistunud. | <ol style="list-style-type: none"> 1. Puhastage sõelad → <i>Lehekülj 40</i>. 2. Puhastage heitveepump → <i>Lehekülj 54</i>. |
| | Programm ei ole veel lõppenud. | <p>▶ Oodake programmi lõppu või katkestage programm lähtestamise abil.</p> <p>▶ → "<i>Programmi katkestamine</i>", <i>Lehekülj 37</i></p> |
| Seadet ei saa sisse lülitada või käitseda. | Seadme funktsioonid on rikkis. | <ol style="list-style-type: none"> 1. Tõmmake võrgupistik välja või lülitage kaitse välja. 2. Oodake vähemalt 2 minutit. 3. Ühendage seade vooluvõrku. 4. Lülitage seade sisse. |
| Seade ei käivitu. | Maja kaitse ei ole korras. | ▶ Kontrollige kaitset majas. |
| | Võrgukaabel ei ole ühendatud. | <ol style="list-style-type: none"> 1. Kontrollige, kas pistikupesa töötab. 2. Kontrollige, kas võrgukaabel on pistikupessa ja seadme tagaküljel täielikult ühendatud. |
| | Seadme uks ei ole täielikult suletud. | ▶ Sulgege seadme uks. |

| Tõrge | Põhjus | Tõrgete kõrvaldamine |
|---|--|---|
| Programm käivitub iseseisvalt. | Programmi lõppu ei oodatud ära. | ▶ → "Programmi katkestamine", <i>Lehekülg 37</i> |
| Seade jääb keset programmi seisma või jätab vahele. | Seadme uks ei ole täielikult suletud. Vooluvarustus ja/või veevarustus on katkenud. Ülemine korv surub vastu si-seust ja takistab seadme ukse korralikult sulgemist. | ▶ Sulgege seadme uks. 1. Kontrollige vooluvarustust. 2. Kontrollige veevarustust. ▶ Kontrollige, kas pistikupesa või demonteerimata voolikuhoidik ei suru seadme tagaseina sissepoole. ▶ Paigutage nõud sisse nii, et nõude osad ei ulatuks üle nõudekorvi ja ei takistaks seadme ukse kindlat sulgemist. |

Mehaaniline kahjustus

| Tõrge | Põhjus | Tõrgete kõrvaldamine |
|--|--|---|
| Seadme ust ei saa sulgeda. | Ukselukk ei püsi. Ukse sulgumine on paigalduse tõttu blokeeritud. | ▶ Sulgege seadme uks suurema jõuga. ▶ Kontrollige, kas seade on paigaldatud õigesti. Seadme uks, ukse dekoor või lisadetailid ei tohi sulgemisel puutuda vastu naaberkappe ja tööpinda. |
| Pesuvahendi kambri kaant ei saa sulgeda. | Pesuvahendi kamber või kaas on kinnikleepunud pesuvahendi jääkide tõttu blokeeritud. | ▶ Eemaldage pesuvahendi jäägid. |

Müra

| Tõrge | Põhjus | Tõrgete kõrvaldamine |
|------------------------------|--|---|
| Täiteventiilide kolkiv heli. | Olenevalt hoonepaigaldisest. Seadme vigu ei ole. Ei avalda mõju seadme talitlusele. | ▶ Kõrvaldamine võimalik ainult hoonepaigaldises. |
| Kolkiv või lõgisev heli. | Pihustitoru käib vastu nõusid. Veejoad tabavad vähese täitmise korral otse pesukambrit. | ▶ Paigutage nõud nii, et pihustitorud ei käi vastu nõusid. ▶ Jaotage nõud ühtlaselt. |

| Tõrge | Põhjus | Tõrgete kõrvaldamine |
|--------------------------|---------------------------------|--------------------------------------|
| Kolkiv või lõgisev heli. | | ▶ Laadige seadmesse rohkem nõusid. |
| | Kerged nõud liiguvad pesemisel. | ▶ Paigutage kerged nõud stabiilselt. |

Heitveepumba puhastamine

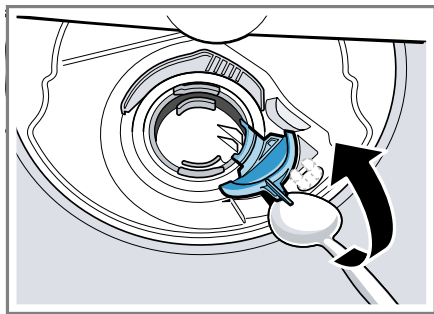
Suuremad toidujäägid või võõrkehad võivad blokeerida heitveepumba. Kui pesuvesi ei jookse enam õigesti ära, peate puhastama heitveepumpa.

⚠ HOIATUS **Vigastusoht!**

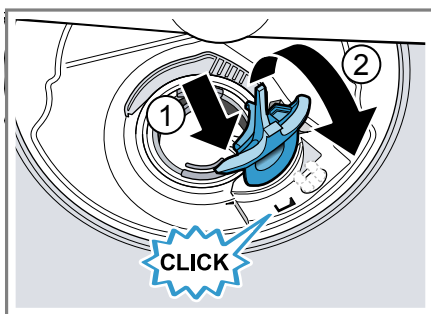
Teravad ja teravaotsalised esemed nagu klaasikillud võivad blokeerida heitveepumba ja tekitada vigastusi.

► Eemaldage võõrkehad ettevaatlikult.

1. Lahutage seade vooluvõrgust.
2. Eemaldage ülemine ja alumine nõudekorv.
3. Eemaldage sõelasüsteem.
4. Koguge olemasolev vesi kokku. Vajadusel kasutage käsna.
5. Painutage pumbakate lusika abil lahti ja haarake servast.



6. Tõstke pumbakate sissepoole kaldu üles ja eemaldage.
7. Eemaldage tiiviku piirkonnast toidujäägid ja võõrkehad.
8. Paigaldage pumbakate ① ja suruge allapoole ②.



- ✓ Pumbakate fikseerub kuuldavalt.
9. Paigaldage sõelasüsteem.
 10. Paigaldage alumine ja ülemine nõudekorv .

Transportimine, ladustamine ja jäätmekäitlus

Siin saate teada, kuidas valmistada oma seadet ette transportiks ja ladustamiseks. Lisaks saate teada, kuidas käitlete oma kasutatud seadmeid.

Seadme demonteerimine

1. Lahutage seade vooluvõrgust.
2. Keerake veekraan kinni.
3. Vabastage heitveeühendus.
4. Vabastage joogiveeühendus.
5. Kui on olemas, vabastage mööbli osade juures kinnituskruvid.
6. Kui on olemas, demonteerige sokliiist.
7. Tõmmake seade ettevaatlikult välja ja tõmmake voolikut ettevaatlikult järele.

Seadme kaitsmine külma vastu

Kui seade seisab külmumisohtlikus ruumis, nt suvilas, tühjendage seade täielikult.

- ▶ Tühjendage seade.
→ *Lehekülg 55*

Seadme transportimine

Seadme kahjustuste vältimiseks tühjendage seade enne transporti.

Viide: Selleks et veejääke ei sattuks masina juhtsüsteemi ja see ei tekitaks seadmele kahjustusi, transportige seadet ainult püstasendis.

1. Võtke nõud seadmest välja.
2. Kindlustage lahtised osad.
3. Avage veekraan.
4. Lülitage seade sisse.
→ *Lehekülg 36*
5. Valige kõrgeima temperatuuriga programm.
→ *"Programm", Lehekülg 19*
6. Käivitage programm.
→ *Lehekülg 36*
7. Seadme tühjendamiseks katkestage umbes 4 minuti pärast programm.
→ *"Programmi katkestamine", Lehekülg 37*
8. Lülitage seade välja.
→ *Lehekülg 37*
9. Sulgege veekraan.
10. Veejääkide eemaldamiseks seadmest, vabastage pealevooluvoolik ja laske välja voolata.

Kasutatud seadme jäätmekäitlus

Keskkonnasäästliku jäätmekäitlusega saab väärtuslikke tooraineid taaskasutada.

HOIATUS

Tervisekahjustuste oht!

Lapsed võivad lukustada end seadmesse ja sattuda eluohtlikku olukorda.

- ▶ Kasutusest kõrvaldatud seadmetel tõmmake võrgujuhtme võrgupistik välja, lõigake võrguühenduskaabel läbi ja purustage seadme ukسلukk sedavõrd, et seadme uks enam ei sulguks.

1. Tõmmake võrgujuhtme võrgupistik välja.
2. Lõigake võrgujuhe läbi.
3. Suunake seade keskkonnasäästlikku jäätmekäitlusse.



Käesolev seade on märgistatud vastavalt direktiivile 2012/19/EL elektri- ja elektroonikaseadmete jäätmete kohta. Direktiiv sätestab elektri- ja elektroonikaseadmete jäätmete tagastamise ja ringlussevõtu raamtingimused Euroopa Liidus.

Klienditeenindus

Kui teil on küsimusi, kui teil ei õnnestu tõrget seadmel ise kõrvaldada või kui seadet tuleb remontida, siis pöörduge meie klienditeeninduse poole.

Paljud probleemid saate käesolevas juhendis või meie veebilehel toodud tõrgete kõrvaldamise teabe abil ise kõrvaldada. Kui see ei ole nii, pöörduge meie klienditeeninduse poole.

Me leiame alati sobiva lahenduse ja üritame vältida tehnikute asjatuid külastusi.

Me tagame, et koolitatud tehnikud remondivad teie seadet orginaalvaruosadega nii garantiijuhtumi puhul kui ka pärast tootjagarantii lõppemist.

Turvakaalutlustel tohivad seadet remontida ainult koolitatud spetsialistid. Garantiinõuded kaotavad kehtivuse, kui remonti või töid teostavad isikud, kes ei ole selleks meie poolt volitatud, või kui meie seadmed varustatakse varuosade, lisadetailide või tarvikutega, mis ei ole orginaal-detailid ja selle tõttu tekitatakse defekt.

Talitluse seisukohalt olulisi ökodisaini määrusele vastavaid orginaalvaruosasi saate meie klienditeenindusest vähemalt 10 aasta jooksul alates seadme ringlusse andmisest Eurooma majandusruumis.

Viide: Klienditeeninduse kasutamine on tootja garantiitingimuste raames tasuta.

Detailset teavet garantiiaja ja -tingimuste kohta oma riigis saate meie klienditeenindusest, oma müügiesindajalt või meie veebilehelt. Kui võtate ühendust klienditeenindusega, vajate oma seadme tootenumbrit (E-Nr) ja tootmisnumbrit (FD-Nr).

Klienditeeninduse kontaktandmed leiате lisatud klienditeeninduste loendist või meie veebilehelt.

ootenumber (E-Nr) ja tootmisnumber (FD-nr)

Tootenumbri (E-Nr) ja tootmisnumbrit (FD) leiате seadme tüübisildilt. Tüübisildi leiате seadme ukse siseküljelt.

Oma seadme andmete ja klienditeeninduse telefoninumbri kiireks leidmiseks võiksite need andmed üles märkida.

AQUA-STOP garantii¹

Lisaks ostulepingust tulenevatele garantiinõuetele müüja vastu ja lisaks meie tootjagarantiile hüvitame kulud järgmistel tingimustel.

- Kui meie Aqua-Stop süsteemi vea tõttu peaks tekkima veekahju, korvame me erakasutajate kahjud. Veekaitse tagamiseks peab seade olema ühendatud vooluvõrguga.
- Vastutusgarantii kehtib kogu masina kasutusea jooksul.
- Garantiinõude eelduseks on see, et Aqua-Stopiga seade on paigaldatud ning ühendatud korrektselt ja vastavalt meie juhendile, see nõue hõlmab ka nõuetekohaselt monteeritud Aqua-Stopi pikendust (orginaaltarvik). Meie garantii ei laiene defektsetele voolikutele või armatuuridele kuni Aqua-Stop ühenduseni veekraani juures.
- Aqua-Stopiga seadmeid ei ole tavaliselt vaja töö ajal jälgida või pärast seda ei ole vaja veekraani sulgeda. Veekraan tuleb sulgeda ainult pikema eemalviibimise puhul, nt mitmenädalase puhkuse korral.

Tehnilised andmed

Arve ja fakte oma seadme kohta leiате siit.

| | |
|-------|---------------------------------|
| Kaal | Max: 60 kg |
| Pinge | 220 - 240 V, 50 Hz või 60 Hz |

¹ Olenevalt seadme varustusest

| | |
|--------------------------|---|
| Elektriline toitevõimsus | 2000 - 2400 W |
| Kaitse | 10 - 16 A |
| Võimsustarve | Väljalülitatud seisund / ooteseisund: 0,10 W Väljalülitamata seisund: 0,10 W Võrguühendusega ooteseisundis: - W Väljalülitamata seisundi kestus: 0 min Ajavahemik, mille jooksul seade lülitub võrguühendusega ooteseisundisse: - min Vastab kasutusele võtmise hetkel kehtivatele (EL) energiamärgiste ja ökodisaini määrustele. Lisafunktsioonid ja seadistused võivad suurendada energiatarvet ja aegade väärtusi. |
| Veesurve | <ul style="list-style-type: none"> ■ vähemalt 0,05 MPa (0,5 bar) ■ maksimaalselt 1 MPa (10 bar) |
| Sissevoolukogus | vähemalt 10 l/min |
| Vee temperatuur | Külm vesi. Soe vesi max: 60 °C |
| Mahtuvus | 12 - 15 nõudekomplekti |

Lisateavet oma mudeli kohta leiata internetist aadressilt <https://www.bsh-group.com/energylabel>¹. See veebiaadress on lingitud ametlikule EL tooteandmebaasile EPREL, mille veebiaadress ei olnud trükkimineku hetkel veel avaldatud. Palun järgige siis mudeliotsingu instruksioone. Mudeli-

tunnus tuleneb märkidest tootumabri (E-Nr) kaldkriipsu ees tüübisildil. Alternatiivse variandina leiata mudelitunnuse ka EL-energiamärgise esimesest reast.

¹ Kehtib ainult Euroopa majandusruumi jaoks



Thank you for buying a Bosch Home Appliance!

Register your new device on MyBosch now and profit directly from:

- **Expert tips & tricks for your appliance**
- **Warranty extension options**
- **Discounts for accessories & spare-parts**
- **Digital manual and all appliance data at hand**
- **Easy access to Bosch Home Appliances Service**

Free and easy registration – also on mobile phones:

www.bosch-home.com/welcome



Looking for help? You'll find it here.

Expert advice for your Bosch home appliances, help with problems or a repair from Bosch experts.

Find out everything about the many ways Bosch can support you:

www.bosch-home.com/service

Contact data of all countries are listed in the attached service directory.

Robert Bosch Hausgeräte GmbH

Carl-Wery-Straße 34

81739 München

GERMANY

www.bosch-home.com



9001473902 (991218) 640 EG

et