

SIEMENS

Astianpesukone

SX87Y800BE

fi Käyttöohje



Register your product on My Siemens and discover exclusive services and offers.

siemens-home.bsh-group.com/welcome

The future moving in.

Siemens Home Appliances

Sisällysluettelo

| | | | |
|--|-----------|--|-----------|
| Turvallisuus | 4 | Alakori | 23 |
| Yleisiä ohjeita | 4 | Ruokailuvälinekori | 24 |
| Määräyksenmukainen käyttö..... | 4 | Kuppihylly | 24 |
| Käyttäjien rajoitukset | 4 | Kääntyvä lautasteline..... | 24 |
| Turvallinen asennus..... | 4 | Veitsiteline | 25 |
| Turvallinen käyttö..... | 6 | glassZone..... | 25 |
| Viallinen kone | 8 | Astiakorien korkeudet | 26 |
| Lasten turvallisuus..... | 8 | | |
| Turvajärjestelmät | 9 | | |
| Esinevahinkojen välttäminen | 10 | Ennen ensimmäistä käyttöä | 26 |
| Turvallinen asennus..... | 10 | Ensimmäisen käyttöönoton | |
| Turvallinen käyttö..... | 10 | toimenpiteet..... | 26 |
| Lapsilukko | 11 | Vedenpehmentin | 27 |
| Sähkötoiminen lapsilukko | 11 | Vedenkovuuden asetusten | |
| Ympäristönsuojelu ja säästö | 11 | yleiskuva..... | 27 |
| Pakkausmateriaalin hävittäminen... | 11 | Vedenpehmentimen säätö | 28 |
| Energiansäästö..... | 11 | Erikoissuola | 28 |
| Zeoliittikuivaus ②..... | 11 | Vedenpehmentimen kytkeminen | |
| Vesianturi..... | 12 | pois päältä..... | 29 |
| Sensorit | 12 | Vedenpehmentimen regenerointi ... | 29 |
| autoOpen Dry..... | 12 | | |
| Asennus ja liitântä | 13 | Kirkastehuuhtelujärjestelmä | 30 |
| Toimituksen sisältö..... | 13 | Huuhtelukirkaste..... | 30 |
| Koneen asennus ja liitântä | 13 | Huuhtelukirkasteen | |
| Poistovesiliitântä | 13 | annosteltavan määrän | |
| Vesiliitântä | 13 | säätäminen | 30 |
| Sähköliitântä | 14 | Kirkastehuuhtelujärjestelmän | |
| Tutustuminen | 15 | kytkeminen pois päältä | 30 |
| Kone | 15 | Astianpesuaine | 31 |
| Valitsimet | 16 | Soveltuvat astianpesuaineet..... | 31 |
| Ohjelmat | 19 | Soveltumattomat | |
| Huomautus testauslaitoksille..... | 21 | astianpesuaineet | 32 |
| Favourite ☆..... | 21 | Astianpesuaineisiin liittyviä | |
| Lisätoiminnot | 21 | huomautuksia | 32 |
| Varustelu | 22 | Astianpesuaineen täyttäminen | 33 |
| Yläkori..... | 22 | Astiat | 34 |
| | | Lasivauriot ja astiavauriot..... | 34 |
| | | Astioiden asettaminen | |
| | | koneeseen..... | 35 |
| | | Astioiden ottaminen ulos..... | 36 |

| | | | |
|---|-----------|---|-----------|
| Käytön perusteet | 36 | Mekaaninen vika | 60 |
| Koneen luukun avaaminen..... | 36 | Äänet | 60 |
| Laitteen kytkeminen päälle..... | 36 | Poistovesipumpun puhdistaminen | 62 |
| Ohjelman asettaminen | 36 | Kuljetus, säilytys ja hävittäminen | 62 |
| Lisätoiminnon asettaminen..... | 36 | Koneen irrottaminen..... | 62 |
| Ajastimen säätäminen..... | 36 | Koneen jäätyminen estäminen | 63 |
| Ohjelman käynnistäminen..... | 37 | Koneen kuljettaminen..... | 63 |
| Ohjelman keskeyttäminen..... | 37 | Käytöstä poistetun laitteen hävittäminen | 63 |
| Ohjelman keskeyttäminen..... | 37 | Huoltopalvelu | 64 |
| Ohjelmatietojen näyttäminen..... | 37 | Mallinumero (E-Nr.), valmistusnumero (FD) ja laskentanumero (Z-Nr.) | 64 |
| Koneen kytkeminen pois päältä..... | 37 | AQUA-STOP-takuu..... | 64 |
| Perusasetukset | 38 | Tekniset tiedot | 64 |
| Perusasetusten yleiskuva..... | 38 | Vapaisiin ja Open Source -ohjelmistoihin liittyviä tietoja | 65 |
| Perusasetusten muuttaminen..... | 40 | Vaatumustenmukaisuusvakuutus | 65 |
| Kellonajan asettaminen..... | 40 | S | |
| Home Connect | 41 | | |
| Home Connect -pikakäynnistys..... | 41 | | |
| Home Connect -asetukset..... | 42 | | |
| Remote Start  | 42 | | |
| Etädiagnoosi | 42 | | |
| Ohjelmistopäivitys..... | 42 | | |
| Tietosuoja | 42 | | |
| Puhdistus ja hoito | 43 | | |
| Koneen pohjan puhdistaminen | 43 | | |
| Pesuaineet..... | 43 | | |
| Konehuoltoon liittyviä vinkkejä | 43 | | |
| Koneen hoito  | 43 | | |
| Siiviläjärjestelmä..... | 45 | | |
| Suihkuvarsien puhdistaminen | 46 | | |
| Toimintahäiriöiden korjaaminen | 47 | | |
| Laiteturvallisuus | 47 | | |
| Vikakoodi / vikanäyttö / signaali.... | 49 | | |
| Huuhtelutulos..... | 51 | | |
| Home Connect -ongelma | 58 | | |
| Ilmoitukset näyttöruudussa..... | 58 | | |
| Toimintahäiriöt | 58 | | |



Turvallisuus

Noudata seuraavia turvallisuusohjeita.

Yleisiä ohjeita

- Lue tämä ohje huolellisesti.
- Säilytä ohjeet ja tuotetiedot myöhempää käyttötarvetta tai mahdollista uutta omistajaa varten.
- Jos laitteessa on kuljetusvaurioita, älä kytke laitetta käyttöön.

Määräyksenmukainen käyttö

Käytä laitetta vain:

- astioiden pesuun.
- yksityisissä kotitalouksissa ja kodinomaisen ympäristön suljetuissa tiloissa.
- enintään 2500 m korkeudella merenpinnasta.

Käyttäjien rajoitukset

Kahdeksanvuotiaat ja sitä vanhemmat lapset ja sellaiset henkilöt, joilla on alentunut fyysinen, aistillinen tai henkinen toimintakyky tai joilta puuttuu kokemusta ja/tai tietoa laitteen käytöstä, saavat käyttää laitetta vain valvonnan alaisena tai kun heille on neuvottu, miten laitetta käytetään turvallisesti ja he ovat ymmärtäneet laitteesta aiheutuvat vaarat.

Lapset eivät saa leikkiä laitteella.

Lapset eivät saa puhdistaa laitetta tai tehdä sille mitään käyttäjälle kuuluvia huoltotöitä ilman valvontaa.

Pidä alle kahdeksanvuotiaat lapset poissa laitteen ja liitäntäjohdon läheltä.

Turvallinen asennus



VAROITUS – Loukkaantumisvaara!

Epäasianmukaiset asennukset voivat aiheuttaa tapaturmia.

- ▶ Noudata koneen asentamisessa ja liittämässä käyttöohjeen ja asennusohjeen sisältämiä ohjeita.

⚠ VAROITUS – Sähköiskun vaara!

- Epäasianmukaiset asennukset ovat vaarallisia.
 - ▶ Liitä laite ainoastaan tyyppikilvessä olevien tietojen mukaiseen sähköverkkoon.
 - ▶ Käytä aina uuden laitteen mukana toimitettua verkkoliitännäisjohtoa.
 - ▶ Liitä laite vain määräysten mukaisesti asennettuun, maadoitettuun pistorasian kautta vaihtovirtaverkkoon.
 - ▶ Talon suojamaadoitusjärjestelmän täytyy olla asennettu määräysten mukaisesti.
 - ▶ Älä syötä laitteeseen virtaa ulkoisella kytkentälaitteella, esimerkiksi kellokytkimellä tai kauko-ohjaimella.
 - ▶ Kun laite on asennettu, verkkojohdon pistokkeeseen pitää päästä vapaasti käsiksi, tai jos sitä ei ole mahdollista pitää ulottuvilla, kiinteään sähköliitintään on asennettava asennusmääräysten mukainen kaikki navat erottava katkaisin.
 - ▶ Laitetta asentaessasi varmista, että verkkojohto ei jää puristuksiin eikä vahingoitu.
- Tulovesiletkun katkaiseminen tai Aquastop-venttiilin upottaminen veteen on vaarallista.
 - ▶ Älä koskaan upota muovikoteloa veteen. Tulovesiletkun muovikotelossa on sähköventtiili.
 - ▶ Älä koskaan katkaise tulovesiletkua. Tulovesiletkussa on sähköjohtoja.

⚠ VAROITUS – Tulipalovaara!

- Jatkojohdon ja hyväksymättömän adapterin käyttö on vaarallista.
 - ▶ Älä käytä jatkojohtoja tai haaroitusrasioita.
 - ▶ Käytä vain valmistajan hyväksymiä adaptereita ja verkkojohtoja.
 - ▶ Jos verkkojohto on liian lyhyt eikä pidempää johtoa ole saatavilla, ota yhteyttä sähköalan erikoisliikkeeseen talon sähköasennusten muuttamista varten.

- Laitteen ja asennettujen johtojen välinen kosketus voi aiheuttaa asennettujen johtojen, esim. kaasu- ja sähköjohtojen, vioittumisen. Syöpyneestä kaasuputkesta peräisin oleva kaasu voi syttyä. Vioittunut virtajohto voi saada aikaan oikosulun.
 - ▶ Varmista, että laitteen ja asennettujen johtojen välillä on vähintään 5 cm:n etäisyys.

VAROITUS – Loukkaantumisvaara!

Luukun saranat liikkuvat, kun luukku avataan ja suljetaan, ja seurauksena voi olla loukkaantumisia.

- ▶ Mikäli työtason alle tai kalusteisiin sijoitettava kone asetetaan siten, että yhteen sivupaneeliin pääsee käsiksi, on sarana-alue turvallisuussyistä peitettävä. Suojuksia on saatavilla alan liikkeestä tai huoltopalvelustamme.

VAROITUS – Kallistumisvaara!

Epäasianmukainen asennus voi johtaa koneen keikahtamiseen.

- ▶ Asenna työtason alle tai kalusteisiin sijoitettava kone vain yhtenäisen työtason alle, joka on kiinnitetty viereisiin alakaappeihin.

Turvallinen käyttö

VAROITUS – Vakava terveysriski!

Astianpesuaineiden ja huuhtelukirkasteiden pakkauksiin merkittyjen turvallisuus- ja käyttöohjeiden laiminlyönti voi johtaa vakaviin terveyshaittoihin.

- ▶ Noudata astianpesuaineiden ja huuhtelukirkasteiden pakkauksiin merkittyjä turvallisuus- ja käyttöohjeita.

VAROITUS – Räjähdyksivaara!

- Liuottimet voivat johtaa astianpesukoneen sisällä räjähdysriskiin.
 - ▶ Älä koskaan käytä astianpesukoneessa liuottimia.

- Voimakkaan emäksiset tai runsashappoiset pesuaineet voivat yhdessä koneeseen laitettujen alumiiniosien kanssa johtaa räjähdyksiin.
 - ▶ Älä koskaan käytä esimerkiksi koneen hoitoon yritys- tai teollisuuskäyttöön tarkoitettuja voimakkaan emäksisiä tai runsashappoisia pesuaineita yhdessä alumiiniosien (esim. liesituulettimien rasvasuodattimien tai alumiinikattiloiden) kanssa.

⚠ VAROITUS – Loukkaantumisvaara!

- Koneen avattu luukku voi johtaa loukkaantumisiin.
 - ▶ Avaa koneen luukku vain, kun laitat astioita koneeseen tai otat astioita ulos, jotta vältät esimerkiksi kompastumisesta aiheutuvat loukkaantumiset.
 - ▶ Älä istu tai seiso koneen avatun luukun päällä.
- Veitset ja teräväkärkiset välineet voivat johtaa loukkaantumisiin.
 - ▶ Aseta veitset ja teräväkärkiset välineet terävä kärki alaspäin ruokailuvälinekoriin, veitsitelineeseen tai ruokailuvälinetasolle.

⚠ VAROITUS – Palamisvaara!

- Koneesta voi roiskua ulos kuumaa vettä, jos koneen luukku avataan pesuohjelman ollessa käynnissä.
- ▶ Avaa luukku pesuohjelman aikana varoen.

⚠ VAROITUS – Sähköiskun vaara!

- Laitteeseen pääsevä kosteus voi aiheuttaa sähköiskun.
 - ▶ Käytä laitetta vain suljetuissa tiloissa.
 - ▶ Älä altista laitetta voimakkaalle kuumuudelle tai kosteudelle.
 - ▶ Älä käytä laitteen puhdistukseen höyry- tai painepesuria.
- Verkkojohtoon viallinen eristys on vaarallinen.
 - ▶ Varmista, että verkkojohto ei koske laitteen kuumiin osiin tai lämmönlähteisiin.
 - ▶ Varmista, että verkkojohto ei koske teräviin ulokkeisiin tai reunoihin.
 - ▶ Verkkojohtoa ei saa taittaa, jättää puristuksiin eikä muuttaa.

⚠ VAROITUS – Palovammavaara!

Zeoliittisäiliön ulospuhallusaukko kuumenee ja voi aiheuttaa palovammoja.

- ▶ Älä koskaan kosketa zeoliittisäiliön ulospuhallusaukkoa.

Viallinen kone

⚠ VAROITUS – Sähköiskun vaara!

- Viallinen laite tai verkkojohto on vaarallinen.
 - ▶ Älä käytä viallista laitetta.
 - ▶ Jos laitteen pinta on haljennut tai murtunut, sitä ei saa missään tapauksessa käyttää.
 - ▶ Älä vedä verkkojohdosta, kun irrotat laitteen sähköverkosta. Vedä aina verkkojohdon pistokkeesta.
 - ▶ Jos laite tai verkkojohto on rikki, irrota heti verkkojohdon pistoke tai kytke sulake sulakerasiassa pois päältä ja sulje vesihana.
 - ▶ "Soita huoltopalveluun." → *Sivu 64*
- Epäasianmukaiset korjaukset ovat vaarallisia.
 - ▶ Laitteen korjaustöitä saavat tehdä vain alan ammattilaiset.
 - ▶ Laitteen korjaukseen saa käyttää vain alkuperäisiä varaosia.
 - ▶ Jos laitteen verkkojohto vaurioituu, sen tilalle tulee vaihtaa erityinen liitäntäjohto, joita on saatavana valmistajalta tai valmistajan huoltopalvelun kautta.

Lasten turvallisuus

⚠ VAROITUS – Tukehtumisvaara!

- Lapset saattavat leikkiessään esim. vetää pakkausmateriaaleja päähänsä tai kääriytyä niihin ja tukehtua.
 - ▶ Pidä pakkausmateriaali poissa lasten ulottuvilta.
 - ▶ Älä anna lasten leikkiä pakkausmateriaalilla.
- Lapset voivat vetää henkeen tai niellä pieniä osia ja tukehtua niihin.
 - ▶ Pidä pienet osat poissa lasten ulottuvilta.
 - ▶ Älä anna lasten leikkiä pienillä osilla.

- Lapset saattavat mennä koneen sisään, jolloin vaarana on tukehtuminen.
 - ▶ Kytke lapsilukko päälle, mikäli koneessa on sellainen.
 - ▶ Älä koskaan anna lasten leikkiä koneella tai anna heidän käyttää sitä.

VAROITUS – Terveysriski!

Lapset voivat leikkiessään lukita itsensä vahingossa laitteeseen ja joutua hengenvaaraan.

- ▶ Vedä käytöstä poistettujen laitteiden verkkojohdon pistoke irti, katkaise verkkojohto ja riko laitteen ovessa oleva lukko siten, että laitteen luukkua ei saa enää suljettua.

VAROITUS – Murskaantumisvaara!

Kun kone on asennettu ylös, lapset voivat jäädä puristuksiin koneen luukun ja alapuolella olevan kaapin ovien väliin.

- ▶ Pidä silmällä lapsia, kun avaa ja suljet koneen luukun.

VAROITUS – Kemiallisten palovammojen vaara!

Huuhtelukirkasteet ja astianpesuaineet voivat syövyttää suuta, nielua ja silmiä.

- ▶ Huuhtelukirkasteita ja pesuaineita ei saa joutua lasten käsiin.
- ▶ Pidä lapset loitolla avatusta koneesta. Astianpesukoneen sisällä olevaa vettä ei voi juoda. Vedessä voi olla vielä pesuaine- ja huuhtelukirkastejämiä.

VAROITUS – Loukkaantumisvaara!

Lasten pienet sormet voivat jäädä puristuksiin pesuainetablettilokeron rakojen väliin.

- ▶ Pidä lapset loitolla avatusta koneesta.

Turvajärjestelmät

Suojaa lapsia vaaroilta, joita laite voi aiheuttaa.

Koneessa on "lapsilukko" → *Sivu 11*.

Esinevahinkojen välttäminen

Turvallinen asennus

HUOMIO!

- Koneen epäasianmukainen asennus voi johtaa vikoihin.
 - ▶ Kun astianpesukone sijoitetaan muiden kodinkoneiden alle tai päälle, tulee noudattaa kyseisen kodinkoneen asennusohjeissa annettuja astianpesukoneen asentamiseen liittyviä ohjeita.
 - ▶ Mikäli tietoja ei ole tai asennusohjeesta ei löydy vastaavia ohjeita, käänny kyseisen kodinkoneen valmistajan puoleen ja varmista, että astianpesukoneen voi asentaa muiden kodinkoneiden päälle tai alle.
 - ▶ Astianpesukonetta ei saa asentaa kyseisten kodinkoneiden päälle tai alle, jos niiden valmistajien vastaavia tietoja ei ole käytettävissä.
 - ▶ Jotta kaikkien kodinkoneiden turvallinen käyttö on varmaa, on noudatettava astianpesukoneen asennusohjeen tietoja.
 - ▶ Älä asenna astianpesukonetta keittotason alle.
 - ▶ Älä asenna astianpesukonetta lämmönlähteiden (esimerkiksi lämpöpatterit, lämmönvaraajat, uunit tai muut lämpöä tuottavat laitteet) lähelle.
- Laitteen ja vesijohtojen välinen kosketus voi aiheuttaa vesijohdon korroosiota ja vesijohto voi vuotaa.
 - ▶ Varmista, että laitteen ja vesijohdon välillä on vähintään 5 cm:n etäisyys. Tämä ei vaikuta

juomavesiliitäntää ja jätevesiliitäntää varten toimitettuihin putkiin.

- Muutetut tai vaurioituneet vesiletkut voivat aiheuttaa esine- ja laitevaurioita.
 - ▶ Vesiletkuja ei saa taittaa, jättää puristuksiin, muuttaa eikä katkaista.
 - ▶ Käytä vain laitteen mukana toimitettuja vesiletkuja tai valmistajan alkuperäisiä vaihtoletkuja.
 - ▶ Käytettyjä vesiletkuja ei saa käyttää uudelleen.
- Veden liian alhainen tai korkea paine voi heikentää laitteen toimintaa.
 - ▶ Varmista, että vesijärjestelmän paine on vähintään 50 kPa (0,5 bar) ja enintään 1000 kPa (10 bar).
 - ▶ Jos vedenpaine ylittää annetun maksimiarvon, vesijohtoliitäntään ja laitteen letkusarjan väliin on asennettava paineenalennusventtiili.

Turvallinen käyttö

HUOMIO!

- Koneesta ulos tuleva höyry voi vioittaa kalusteita.
 - ▶ Kun pesuohjelma on päättynyt, anna koneen hieman jäähtyä ennen luukun avaamista.
- Astianpesukoneisiin tarkoitettu erikoissuola voi aiheuttaa koneen pohjalle korroosiota.
 - ▶ Täytä erikoissuolalle tarkoitettu säiliö välittömästi ennen pesuohjelman käynnistämistä, jotta ylimääräinen suola huuhtoutuu pois.
- Astianpesuaine voi vioittaa vedenpehmentintä.
 - ▶ Täytä vedenpehmentimen säiliöön vain erikoissuolaa.

- Soveltumattomat pesuaineet voivat vahingoittaa konetta.
 - ▶ Älä käytä höyrypuhdistinta.
 - ▶ Älä käytä karkeapintaisia pesusieniä ja hankaavia puhdistusaineita, jotta estät koneen pintojen naarmuuntumisen.
 - ▶ Älä puhdistu ruostumattomasta teräksestä valmistettuja etulevyjä sieniliinoilla tai huuhtelee sieniliinat useamman kerran huolellisesti ennen ensimmäistä käyttöä, jotta vältät korroosion muodostumisen.

Lapsilukko

Lapsilukko suojaa lapsia vaaroilta, joita kone voi aiheuttaa.

Koneessa on sähkötoiminen lapsilukko.

Kun lapsilukko on aktivoituna, "luukun automaattinen avaus" → *Sivu 12* on pois toiminnasta.

Sähkötoiminen lapsilukko

Sähkötoiminen lapsilukko hankaloittaa koneen luukun avaamista.

Voit aktivoida sähkötoimisen lapsilukon tai poistaa sen toiminnasta "perusasetuksissa" → *Sivu 38*.

VAROITUS Tukehtumisvaara!

Lapset saattavat mennä koneen sisään, jolloin vaarana on tukehtuminen.

- ▶ Aktivoi sähkötoiminen lapsilukko ja sulje koneen luukku.

→ "Koneen luukun avaaminen", *Sivu 36*

Ympäristönsuojelu ja säästö

Pakkausmateriaalin hävittäminen

Pakkausmateriaalit ovat ympäristöystävällisiä ja kierrätyskelpoisia.

- ▶ Hävitä yksittäiset osat lajiteltuina.

Energiansäästö

Laitteesi kuluttaa vähemmän sähköä ja vettä, kun noudatat näitä ohjeita.

Käytä ohjelmaa Eco 50°.

- + Ohjelma Eco 50° säästää energiaa ja on ympäristöystävällinen.
→ "Ohjelmat", *Sivu 19*

Muuta sensorin asetus vakioasetukseksi.

- + Kulutusarvot pienentyvät.
→ "Sensorit", *Sivu 12*

Zeoliittikuivaus lisää osaltaan automaattisesti energiansäästöä.

- + → "Zeoliittikuivaus ", *Sivu 11*

Zeoliittikuivaus

Kone on varustettu zeoliittisäiliöllä. Zeoliittikuivauksella voidaan säästää energiaa.

Zeoliitti on mineraali, joka pystyy varastoimaan ja luovuttamaan kosteutta ja lämpöä. Pesuvaiheessa hyödynnetään lämpöenergiaa pesuveden kuumentamiseen ja mineraalin kuivaamiseen.

fi Ympäristönsuojelu ja säästö

Kuivausvaiheen aikana pesutilassa oleva kosteus varastoituu mineraaliin ja lämpöenergiaa vapautuu. Vapautunut lämpöenergia puhalletaan pesutilaan kuivan ilman mukana. Tämä mahdollistaa nopean ja entistä paremman kuivauksen. Zeoliittikuivaus säästää erittäin paljon energiaa.

Ohje: Jotta zeoliittikuivaus toimisi hyvin, älä aseta astioita aivan zeoliittisäiliön imuaukon ja ulospuhallusaukon eteen. Älä aseta aivan zeoliittisäiliön imuaukon ja ulospuhallusaukon eteen lämpötilaherkkiä astioita.
→ *"Kone", Sivu 15*

Vesianturi

Vesianturi on optinen mittaustilaite (valokenno), joka mittaa pesuveden sameutta. Vesianturi voi auttaa säästämään vettä. Vesianturi aktivoituu ohjelmakohtaisesti. Jos pesuvesi on likaista, se pumpataan ulos koneesta ja korvataan puhtaalla vedellä. Jos likaisuus on vähäisempää, pesuvesi käytetään myös seuraavassa pesuvaiheessa ja vedenkulutus voi laskea 3–6 litraa. Automaattiohjelmissa myös lämpötila ja pesuaika sovitetaan likaisuusasteen mukaan.

Sensorit

Sensoritekniikka säättää automaattiohjelmien kulun ja pesutehon astioiden likaisuuden ja lian laadun mukaan. Sensoritekniikassa on eri herkkyystasoja, joita voidaan muuttaa perusasetuksissa.
→ *"Perusasetusten muuttaminen", Sivu 40*

| Sensorin asetus | Kuvaus |
|-----------------|---|
| Perus | Optimaalinen asetus erityyppisille ja hyvin likaisille astioille. Säästää energiaa ja vettä. |
| Herkkä | Säättää pesutehon siten, että ruoantähteet poistuvat tehokkaasti, vaikka astiat ovat vain vähän likaisia. Energian- ja vedenkulutus sovitetaan vastaavasti. |
| Erittäin herkkä | Säättää pesutehon vaikean lian mukaan, esimerkiksi kun ruoantähteet ovat kuivuneet kiinni astioihin. Suositeltu asetus silloin, kun pesuun käytetään luomu- tai ekopesuaineita, joissa on vähemmän tehoaineita. Energiankulutus ja vedenkulutus sovitetaan vastaavasti. |

autoOpen Dry

Koneen luukku aukeaa kuivausvaiheen aikana automaattisesti. Näin saadaan aikaan erittäin taloudellinen kuivaus. Parhaan kuivaustuloksen saat, kun odotat ohjelman päättymistä, ennen kuin otat astiat pois koneesta. Ohjelma on päättynyt, kun näytössä on "Valmis". Kun luukun automaattinen avaus on pois toiminnasta, energiankulutus nousee ja kuivausvaihe yleensä lyhenee.
→ *"Perusasetusten yleiskuva", Sivu 38*

Asennus ja liitäntä

Laite on liitettävä asianmukaisesti sähkö- ja vesijohtoverkkoon, jotta se toimii kunnolla. Noudata vaadittavia kriteereitä ja asennusohjetta.

Toimituksen sisältö

Kun olet poistanut kaikki osat pakkauksesta, tarkista ettei niissä ole kuljetusvaurioita ja että kaikki osat ovat mukana.

Jos sinulla on reklamoitavaa, käänny myyjän puoleen, jolta hankit koneen, tai ota yhteyttä huoltopalveluumme.

Huomautus: Koneen toiminta on testattu tehtaalla. Siitä koneeseen on voinut jäädä vesiläikkiä. Vesiläikät häviävät ensimmäisessä pesussa.

Toimitus koostuu seuraavista:

- Astianpesukone
- Käyttöohje
- Asennusohje
- Muita informaatioidokumentteja
- Asennusmateriaali
- Höyrynsuojalista
- Suolan täyttösuppilo
- Verkkojohto
- Pikakäyttöohje

Koneen asennus ja liitäntä

Voit asentaa työtason alle tai kalusteisiin sijoitettavan koneen kaapistoon puuseinien ja muoviseinien väliin. Jos kone asetetaan jälkikäteen vapaasti sijoitettavaksi koneeksi, se on varmistettava kaatumista vastaan esimerkiksi kiinnittämällä se ruuveilla seinään tai asentamalla se yhtenäisen työtason alle, joka on kiinnitetty viereisiin alakaappeihin.

1. "Noudata turvallisuusohjeita."
→ *Sivu 4*

2. "Noudata sähköliitäntää koskevia ohjeita." → *Sivu 14*
3. Tarkista toimituksen sisältö ja koneen kunto.
4. Tarkista tarvittavat asennusmitat asennusohjeesta.
5. Säädä kone vaakasuoraan säätöjalkojen avulla.
Varmista asennettaessa, että kone seisoo tukevasti paikallaan.
6. "Asenna poistovesiliitäntä." → *Sivu 13*
7. "Asenna vesiliitäntä." → *Sivu 13*
8. Liitä kone sähköverkkoon.

Poistovesiliitäntä

Liitä kone poistovesiliitäntään, jotta pesuvaiheessa likaantunut vesi pääsee virtaamaan ulos.

Poistovesiliitännän asentaminen

1. Tarkista tarvittavat vaiheet koneen mukana toimitetusta asennusohjeesta.
2. Liitä poistovesiletku hajulukon viemäri-liitäntään mukana toimitettujen osien avulla.
3. Varmista, että poistovesiletku ei ole mutkalla, puristuksissa tai kiertynyt.
4. Tarkista, ettei poistovesiliitännässä ole kantta, joka estää veden virtaamisen ulos.

Vesiliitäntä

Liitä kone vesiliitäntään.

Vesiliitännän asentaminen

Huomautus

- Jos vaihdat koneen, on käytettävä uutta vedenottoletkua.
1. Tarkista tarvittavat vaiheet koneen mukana toimitetusta asennusohjeesta.

fi Asennus ja liitäntä

2. Kytke kone vesiliitäntään koneen mukana tulevien osien avulla.
Huomioi "tekniset tiedot" → *Sivu 64*.
3. Varmista, että vedenottoletku ei ole mutkalla, puristuksissa tai kiertynyt.

Sähköliitäntä

Koneen liittäminen sähköverkkoon

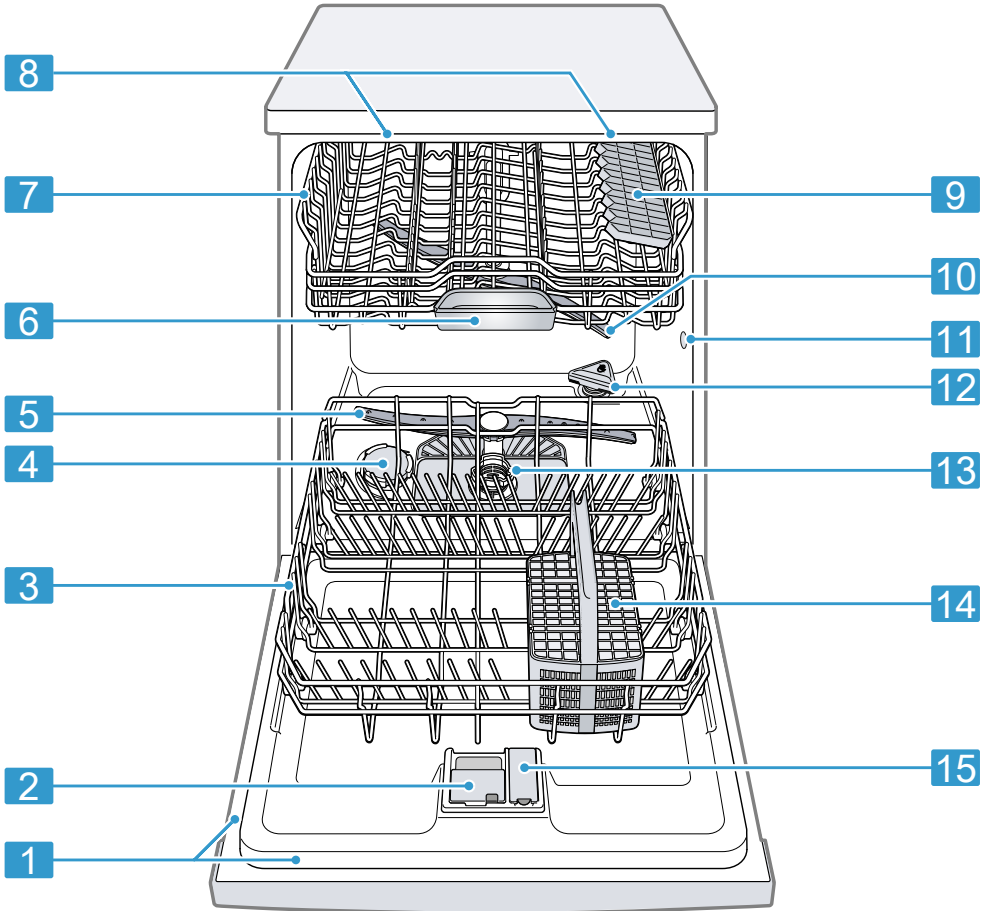
Huomautukset

- Huomioi "turvallisuusohjeet" → *Sivu 4*.
 - Liitä kone vain vaihtojännitteeseen 220 - 240 V – 50 Hz tai 60 Hz.
 - Huomaa, että vesiturvajärjestelmä toimii vain, kun virta on kytketty.
1. Kytke verkkojohdon kylmälaitepistoke koneeseen.
 2. Liitä koneen verkkopistoke koneen lähellä olevaan pistorasiaan.
Koneen liitântätiedot löytyvät tyyppikilvestä.
 3. Tarkista verkkopistokkeen kiinnitys.

Tutustuminen

Kone

Tästä löydät yleiskuvan laitteen osista.



1

Tyypikilpi

Tyypikilpi ja "mallinumero sekä valmistusnumero"
→ *Sivu 64.*
Tarvitset tiedot, kun otat yhteyttä "huoltopalveluun"
→ *Sivu 64.*

¹ Laitteen varustuksesta riippuen

fi Tutustuminen

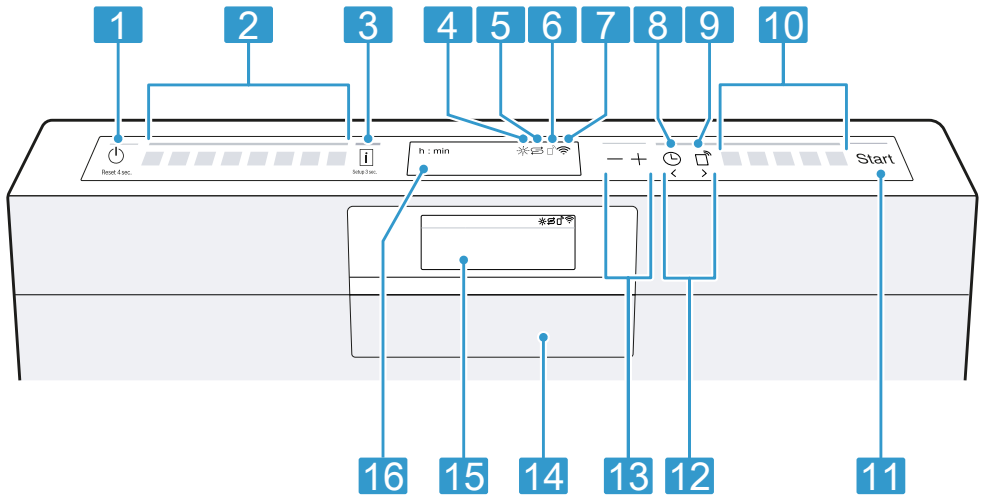
| | | |
|----|------------------------------------|---|
| 2 | Pesuainelokero | Laita pesuainelokeroon vain "pesuainetta" → <i>Sivu 31</i> . |
| 3 | Alakori | "Alakori" → <i>Sivu 23</i> |
| 4 | Erikoissuolalle tarkoitettu säiliö | Täytä erikoissuola sille tarkoitettuun säiliöön. → " <i>Vedenpehmentin</i> ", <i>Sivu 27</i> |
| 5 | Alasuihkuvarsi | Alasuihkuvarsi puhdistaa alakorissa olevat astiat. Puhdista suihkuvarret, jos astiat eivät puhdistu hyvin. → " <i>Suihkuvarsien puhdistaminen</i> ", <i>Sivu 46</i> |
| 6 | Pesutablettirasia | Pesuainetabletit putoavat pesuvaiheen aikana pesuainelokerosta automaattisesti pesutablettirasiaan, jossa ne liukenevat. |
| 7 | Yläkori | "Yläkori" → <i>Sivu 22</i> |
| 8 | EmotionLight | Koneen sisävalo. → " <i>Perusasetusten yleiskuva</i> ", <i>Sivu 38</i> |
| 9 | Kuppihylly ¹ | "Kuppihylly" → <i>Sivu 24</i> |
| 10 | Yläsuihkuvarsi | Yläsuihkuvarsi puhdistaa yläkorissa olevat astiat. Puhdista suihkuvarret, jos astiat eivät puhdistu hyvin. → " <i>Suihkuvarsien puhdistaminen</i> ", <i>Sivu 46</i> |
| 11 | Zeoliittisäiliön imuaukko | Imuaukkoa tarvitaan "zeoliittikuivausta" → <i>Sivu 11</i> varten. |
| 12 | Zeoliittisäiliön ulospuhallusaukko | Ulospuhallusaukkoa tarvitaan "zeoliittikuivausta" → <i>Sivu 11</i> varten. |
| 13 | Siiviläjärjestelmä | "Siiviläjärjestelmä" → <i>Sivu 45</i> |
| 14 | Ruokailuvälinekori | "Ruokailuvälinekori" → <i>Sivu 24</i> |
| 15 | Huuhtelukirkastesäiliö | Täytä huuhtelukirkastesäiliöön huuhtelukirkastetta. → " <i>Kirkastehuuhtelujärjestelmä</i> ", <i>Sivu 30</i> |

¹ Laitteen varustuksesta riippuen

Valitsimet

Käyttöpaneelin avulla asetetaan laitteen toiminnot ja nähdään tiedot sen käyttötilasta.

Muutamilla painikkeilla voidaan toteuttaa erilaisia toimintoja.



| | | |
|-----------|---|--|
| 1 | Virtakytkin ja Reset-painike Reset 4 sec. | "Koneen kytkeminen päälle" → <i>Sivu 36</i> "Koneen kytkeminen pois päältä" → <i>Sivu 37</i> "Ohjelman keskeyttäminen" → <i>Sivu 37</i> |
| 2 | Ohjelmapainikkeet | "Ohjelmat" → <i>Sivu 19</i> |
| 3 | Info-painike | Kun painat , näytössä näytetään valittuihin ohjelmiin, lisätoimintoihin ja perusasetuksiin liittyviä tietoja. Kun painat n. 3 sekuntia, näyttöön avautuu valikko. → " <i>Perusasetusten muuttaminen</i> ", <i>Sivu 40</i> |
| 4 | Huuhtelukirkasteen täyttötarpeen osoitin | Kirkastehuuhtelujärjestelmä → " <i>Huuhtelukirkasteen annostelu</i> ", <i>Sivu 30</i> |
| 5 | Erikoissuolan täyttötarpeen osoitin | Vedenpehmentin → " <i>Erikoissuolan lisääminen</i> ", <i>Sivu 28</i> |
| 6 | Näyttö Remote Start ¹ | Kun olet aktivoinut toiminnon ja ohjaat konetta Home Connect -sovelluksen kautta, näytön valo palaa laitteessa. |
| 7 | WLAN-näyttö | "Home Connect" → <i>Sivu 41</i> |
| 8 | Ajastin | "Ajastimen säätäminen" → <i>Sivu 36</i> |
| 9 | Remote Start | → " <i>Remote Start </i> ", <i>Sivu 42</i> |
| 10 | Ohjelmapainikkeet ja lisätoiminnot | Ohjelmat → " <i>Ohjelmat</i> ", <i>Sivu 19</i> Lisätoiminnot → " <i>Lisätoiminnot</i> ", <i>Sivu 21</i> |

¹ Laitteen varustuksesta riippuen

fi Tutustuminen

| | | |
|-----------|---------------------------|--|
| 11 | Käynnistyspainike Start | "Ohjelman käynnistäminen" → <i>Sivu 37</i> |
| 12 | Painikkeet <> | Voit selata näillä painikkeilla perusasetuksia. → " <i>Perusasetusten muuttaminen</i> ", <i>Sivu 40</i> |
| 13 | Säätöpainikkeet | "Perusasetusten muuttaminen" → <i>Sivu 40</i> |
| 14 | Luukun kahva ¹ | "Avaa koneen luukku." → <i>Sivu 36</i> |
| 15 | Näyttö ¹ | Näytössä näytetään ohjelmiin, lisätoimintoihin tai perusasetuksiin liittyviä tietoja. Voit muuttaa perusasetuksia näytön ja säätöpainikkeiden kautta. → " <i>Perusasetusten muuttaminen</i> ", <i>Sivu 40</i> |
| 16 | Näyttö | Näytössä näytetään ohjelmiin, lisätoimintoihin tai perusasetuksiin liittyviä tietoja. Voit muuttaa perusasetuksia näytön ja säätöpainikkeiden kautta. → " <i>Perusasetusten muuttaminen</i> ", <i>Sivu 40</i> |


¹ Laitteen varustuksesta riippuen







Ohjelmat

Tästä löydät yleiskuvan asetettavista ohjelmista. Koneen konfiguraatiosta riippuen käytettävissä on erilaisia ohjelmia, jotka ovat laitteen ohjaustaulussa.

Käyntiaika voi vaihdella valitusta ohjelmasta riippuen. Käyntiaika riippuu veden lämpötilasta, astioiden määrästä, likaisuudesta ja valitusta lisätoiminnosta. Käyntiaika muuttuu,

jos kirkastehuuhtelujärjestelmä on kytketty pois päältä tai huuhtelukirkastetta on liian vähän. Kulutusarvot löytyvät pikakäyttöohjeesta. Kulutusarvot liittyvät normaaliolosuhteisiin ja vedenkovuuden arvoon 13 - 16 °dH. Eri seikat kuten esim. veden lämpötila tai vedenpaine voivat johtaa poikkeaviin arvoihin.

| Ohjelma | Käyttö | Ohjelmavaiheet | Lisätoiminnot |
|--|---|---|---|
|  Intensiivi 70° | Astiat: <ul style="list-style-type: none"> ■ Kattiloiden, pannujen, kestävien astioiden ja ruokailuvälineiden peseminen. Likaisuusaste: <ul style="list-style-type: none"> ■ Erittäin pinttyneiden, kiinnipalaneiden, kuivuneiden, tärkkelyspitoisten tai valkuaisainepitoisten ruoantähteiden poistaminen. | Intensiivi: <ul style="list-style-type: none"> ■ Esihuuhtelu ■ Pesu 70 °C ■ Välihuuhtelu ■ Kirkastehuuhtelu 50 °C ■ Kuivaus | Kaikki → "Lisätoiminnot", Sivu 21 |
| Auto Auto 45-65° | Astiat: <ul style="list-style-type: none"> ■ Sekalaisten astioiden ja ruokailuvälineiden pesu. Likaisuusaste: <ul style="list-style-type: none"> ■ Vähän kuivuneiden, tavanomaisten ruoantähteiden poistaminen. | Sensorioptimoitu: <ul style="list-style-type: none"> ■ Sensoritekniikka optimoi ohjelmankulun pesuveden likaisuuden mukaan. | Kaikki → "Lisätoiminnot", Sivu 21 |
| Eco Eco 50° | Astiat: <ul style="list-style-type: none"> ■ Sekalaisten astioiden ja ruokailuvälineiden pesu. Likaisuusaste: <ul style="list-style-type: none"> ■ Vähän kuivuneiden, tavanomaisten ruoantähteiden poistaminen. | Säästeliäin ohjelma: <ul style="list-style-type: none"> ■ Esihuuhtelu ■ Pesu 50 °C ■ Välihuuhtelu ■ Kirkastehuuhtelu 35 °C ■ Kuivaus | Kaikki → "Lisätoiminnot", Sivu 21 |

| Ohjelma | Käyttö | Ohjelmavaiheet | Lisätoiminnot |
|--|--|--|---|
|  Silence 50 | Astiat: <ul style="list-style-type: none"> ■ Sekalaisten astioiden ja ruokailuvälineiden pesu. Likaisuusaste: <ul style="list-style-type: none"> ■ Vähän kuivuneiden, tavanomaisten ruoantähteiden poistaminen. | Hiljaisempi: <ul style="list-style-type: none"> ■ Esihuuhtelu ■ Pesu 50 °C ■ Välihuuhtelu ■ Kirkastehuuhtelu 35 °C ■ Kuivaus | Kaikki → "Lisätoiminnot", Sivu 21 |
|  brilliantShine | Astiat: <ul style="list-style-type: none"> ■ Arkojen astioiden, ruokailuvälineiden, lämpötilaherkkien muovien ja lasien pesu. Likaisuusaste: <ul style="list-style-type: none"> ■ Vain vähän pinttyneiden, tuoreiden ruoantähteiden poistaminen. | Erytisen hellävarainen ja parannettu kuivaus: <ul style="list-style-type: none"> ■ Esihuuhtelu ■ Pesu 40 °C ■ Välihuuhtelu ■ Kirkastehuuhtelu 50 °C ■ Hohtokuivaus | Tehoalue VarioSpeedPlus → "Lisätoiminnot", Sivu 21 |
|  Speed 60° | Astiat: <ul style="list-style-type: none"> ■ Sekalaisten astioiden ja ruokailuvälineiden pesu. Likaisuusaste: <ul style="list-style-type: none"> ■ Vähän kuivuneiden, tavanomaisten ruoantähteiden poistaminen. | Optimoitu pesuaika: <ul style="list-style-type: none"> ■ Pesu 60 °C ■ Välihuuhtelu ■ Kirkastehuuhtelu 50 °C ■ Kuivaus | Kaikki → "Lisätoiminnot", Sivu 21 |
|  Speed 45° | Astiat: <ul style="list-style-type: none"> ■ Arkojen astioiden, ruokailuvälineiden, lämpötilaherkkien muovien ja lasien pesu. Likaisuusaste: <ul style="list-style-type: none"> ■ Vain vähän pinttyneiden, tuoreiden ruoantähteiden poistaminen. | Optimoitu pesuaika: <ul style="list-style-type: none"> ■ Pesu 45 °C ■ Välihuuhtelu ■ Kirkastehuuhtelu 50 °C | Hohtokuivaus → "Lisätoiminnot", Sivu 21 |
|  Koneen hoito | Käytä vain koneen ollessa tyhjä. | Koneen hoito 70 °C | Ei mitään |
|  Favourite | - | - | - |

Huomautus: Eco 50° -ohjelman pitempi käyntiaika johtuu pitemmästä liotus- ja kuivausajasta. Näin kulutusarvot optimoidaan.

Huomautus testauslaitoksille

Testauslaitokset saavat vertailutestejä koskevat ohjeet (esim. EN60436).

Tässä on kyse testin suoritusolosuhteista, ei kuitenkaan tuloksista tai kulutusarvoista.

Tiedustelut sähköpostitse:

dishwasher@test-appliances.com

Muista antaa tuotenumero (E-Nr.) ja valmistusnumero (FD), jotka löytyvät luokkuun kiinnitetystä tyyppikilvestä.

Favourite ☆

Voit tallentaa ☆-painikkeeseen suosikkiohjelman ja lisätoiminnon yhdistelmän.

Tallenna ohjelma Home Connect -sovelluksella tai laitteella.

Tähän painikkeeseen on tehtäällä ohjelmoitu esihuuhteluohjelma.

Esihuuhtelu soveltuu kaikille astialajeille. Kylmä esihuuhtelu puhdistaa astiat karkeasti.

Ohje: Home Connect -sovelluksella voit ladata lisää ohjelmia ja tallentaa ne ☆-painikkeeseen.¹

Tallenna Favourite ☆ laitteeseen.

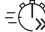
1. Avaa koneen luukku.
 2. Paina ☺.
 3. Paina sopivaa ohjelmavalitsinta.
→ "Ohjelmat", Sivu 19
 4. Paina sopivan lisätoiminnon painiketta.
→ "Lisätoiminnot", Sivu 21
 5. Paina ☆ 3 sekuntia.
- ✓ Valittu ohjelma ja lisätoiminto vilkkuvat.
 - ✓ ☆ vilkkuu.
 - ✓ Ohjelma ja lisätoiminto on tallennettu.

Ohje: Voit nollata tallentamasi ohjelman Home Connect -sovelluksella tai palauttamalla laitteen tehdasasetukset.

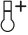


→ "Perusasetusten yleiskuva", Sivu 38

Lisätoiminnot

Tästä löydät yleiskuvan asetettavista lisätoiminnoista. Koneen konfiguraatiosta riippuen käytettävissä on erilaisia lisätoimintoja, jotka ovat laitteen ohjaustaulussa.

| Lisätoiminto | Käyttö |
|---|--|
|  VarioSpeedPlus | <ul style="list-style-type: none"> ■ Käyntiaika lyhenee pesuohjelmasta riippuen 15 % - 75 %. ■ Lisätoiminto voidaan aktivoida ennen ohjelman käynnistämistä ja milloin tahansa ohjelman käynnin aikana. ■ Vedenkulutus ja energiankulutus lisääntyvät. <p>Kun valitset tämän lisätoiminnon, "luukun automaattinen avaus" → Sivu 38 on deaktivoitu asetuksissa "Päällä Eco 50°".</p> |

¹ Laitteen varustuksesta riippuen

| Lisätoiminto | Käyttö |
|--|--|
|  HygieniaPlus | <ul style="list-style-type: none"> ■ Koneen ja astioiden korotettu hygieniataso saavutetaan korottamalla lämpötilaa ja pitämällä se korkeana erityisen kauan. ■ Soveltuu erityisesti leikkuulautojen tai tuttipullojen pesemiseen. ■ Kun käytät toimintoa jatkuvasti, pesutuloksesta tulee hygieenisempi. ■ Tällöin käyntiaika ja energiankulutus ovat korkeampia. |
|  Tehoalue | <ul style="list-style-type: none"> ■ Ota käyttöön, kun pestään sekaisin hyvin likaisia ja vain vähän likaisia astioita, esimerkiksi likaisempia kattiloita ja pannuja alakorissa ja normaalisti likaantuneita astioita yläkorissa. ■ Ruiskutuspainne alakorissa lisääntyy ja ohjelman maksimilämpötila säilytetään pitempään. Tällöin käyntiaika ja energiankulutus ovat korkeampia. |
|  Hohtokuivaus | <ul style="list-style-type: none"> ■ Lääkkien välttämiseksi ja kuivauksen tehostamiseksi veden määrää lisätään ja kuivausvaihetta pidennetään. ■ Energiankulutus lisääntyy. |

| Lisätoiminto | Käyttö |
|--------------|--|
| | <ul style="list-style-type: none"> ■ Käytä huuhtelukirkastetta. |

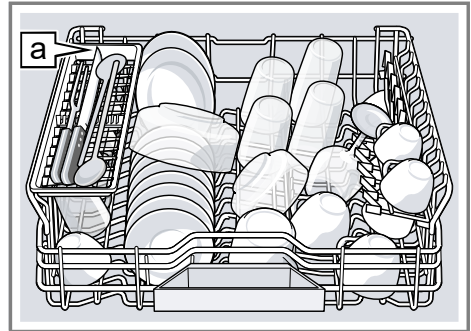
Varustelu

Tästä näet yhteenvedon koneesi mahdollisesta varustelusta ja sen käytöstä.

Varustelu riippuu konemallista.

Yläkori

Asettele kupit, lasit ja pienet astiat yläkoriin.



Veitsiteline ¹

Kun on pestävä isokokoisia astioita, voit säätää yläkorin korkeutta.

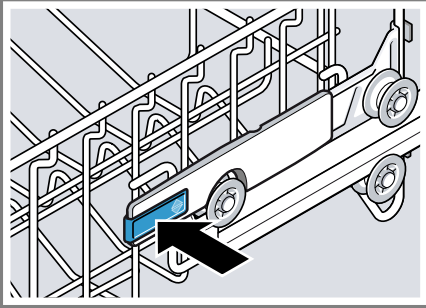
Yläkorin säätäminen sivuilla olevilla vivuilla

Säädä yläkorin korkeutta, jotta voit pestä astiakoreissa isokokoisia astioita.

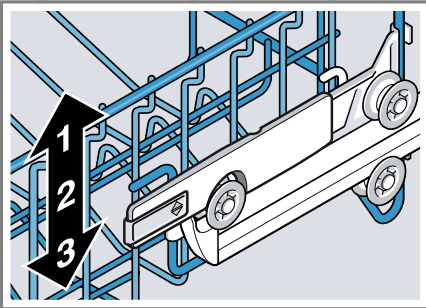
1. Vedä yläkori ulos.
2. Jotta estät astiakorin putoamisen alaspäin, pidä kiinni astiakorin sivun yläreunasta.

¹ Laitteen varustuksesta riippuen

3. Paina astiakorin vasemmalla ja oikealla ulkoreunalla olevaa vipua sisäänpäin.



4. Laske tai nosta astiakori sopivaan kohtaan tasaisesti.

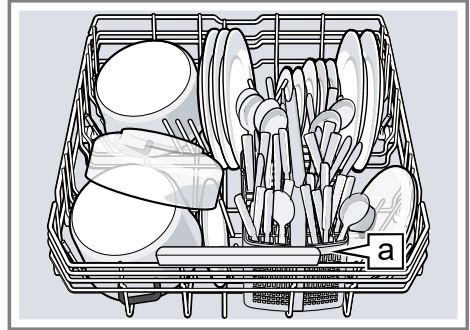


Varmista, että astiakori on kummaltakin puolelta yhtä korkealla.

5. Päästä vivut irti.
 ✓ Astiakori lukittuu paikalleen.
 6. Työnnä astiakori sisään.

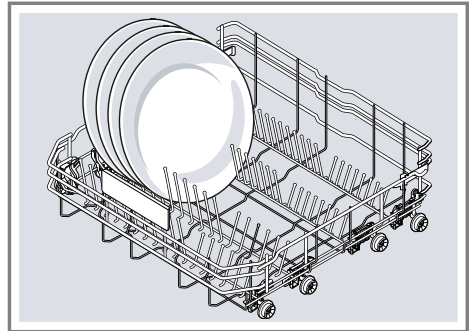
Alakori

Asettele kattilat ja lautaset alakoriin.



Ruokailuvälinekori [a]¹

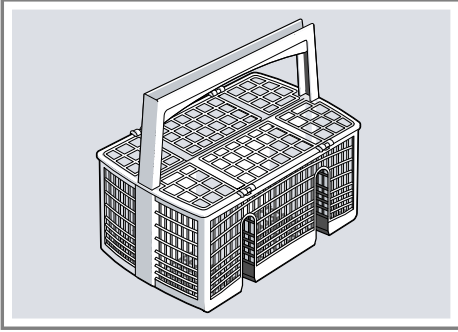
Suurikokoiset lautaset, joiden halkaisija on enintään 34 cm, voidaan asettaa alakoriin kuvassa esitetyllä tavalla



¹ Laitteen varustuksesta riippuen

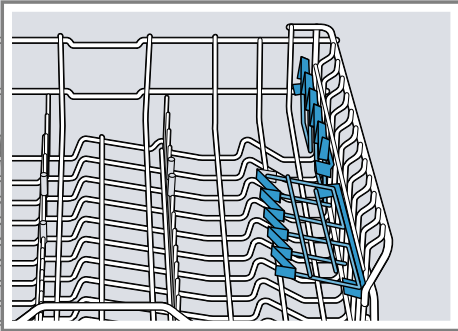
Ruokailuvälinekori

Asettele ruokailuvälineet ruokailuvälinekoriin aina lajittelematta ja kärjet alaspäin.



Kuppihylly

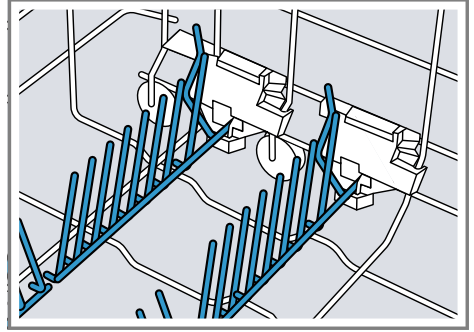
Käytä kuppihyllyä ja sen alapuolella olevaa tilaa pienille kupeille ja lasseille tai isommille ruokailuvälineille, kauhoille ja tarjoiluottimille.



Kun et tarvitse kuppihyllyä, voit kääntää sen pystyasentoon.

Kääntyvä lautasteline

Voit käyttää lautastukia astioiden (esimerkiksi lautasten) tukevaan asettamiseen.

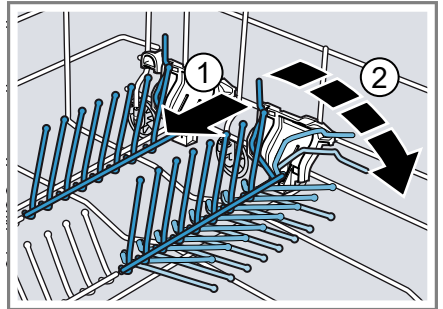


Voit kääntää lautastuet alas, jotta kattiloille, kulhoille ja lasseille on enemmän tilaa.¹

Lautastukien kääntäminen alas¹

Kun et tarvitse lautastukia, voit kääntää ne alas.

1. Paina vipu eteen ① ja käännä lautastuet alas ②.

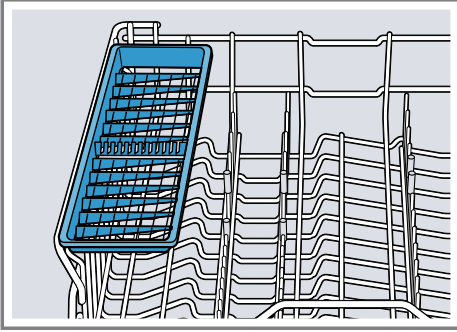


2. Käännä lautastuet ylös, kun tarvitset niitä taas.
✓ Lautastuet lukittuvat kuuluvasti paikoilleen.

¹ Laitteen varustuksesta riippuen

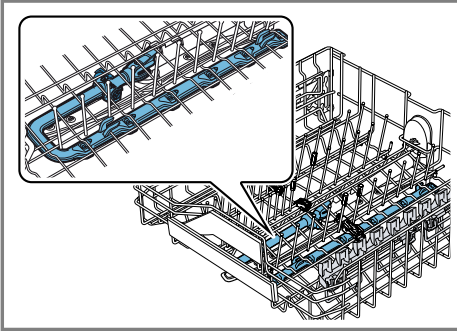
Veitsiteline

Voit asettaa tasolle veitset ja pitkät ruokailuvälineet.



glassZone

Käytä yläkorin glassZone-aluetta kaikenlaisten lasien hellävaraiseen ja perusteelliseen pesuun.

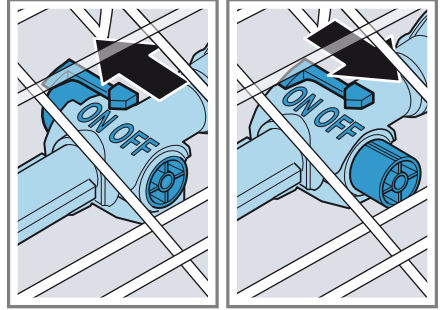


glassZone-alueen säätö

Huomautus: Jos käytät laitetta glassZone-alueen ollessa toiminnassa, kulutus lisääntyy.

1. Vedä yläkori ulos.

2. Aseta valitsin asentoon ON tai OFF.



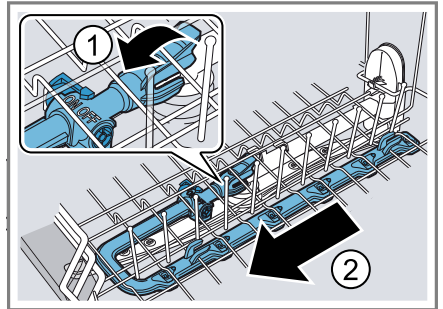
3. Työnnä yläkori paikoilleen.

glassZone-alueen puhdistus

Pesuvedestä irtoava kalkki ja epäpuhtaudet voivat tukkia suuttimet.

Huomautus: Pidä glassZone aina asennettuna, kun käytät laitetta.

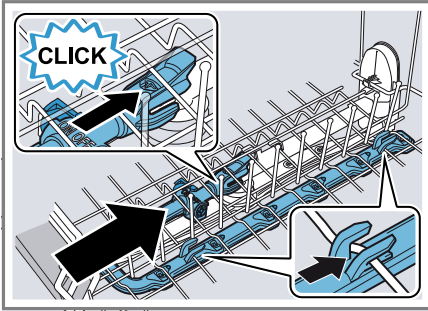
1. Vedä yläkori ulos.
2. Vedä glassZone-alueen läppä ylös ① ja eteenpäin irti ②.



3. Aseta valitsin asentoon ON.
4. Pese juoksevan veden alla.

fi Ennen ensimmäistä käyttöä

5. Kiinnitä glassZone yläkoriin niin, että se lukittuu paikoilleen ①.



- Varmista, että kiinnikkeet ovat oikeassa asennossa.
✓ glassZone lukittuu kuuluvasti paikalleen ②.

6. Työnnä yläkori paikoilleen.

Astiakorien korkeudet

Aseta astiakorit sopivalle korkeudelle.

Koneen korkeus 86,5 cm ruokailuvälinekorin kanssa

| Taso | Yläkori | Alakori |
|-----------|---------|--------------------------------|
| 1 maks. ø | 24 cm | 33 cm/"34 cm" → <i>Sivu 23</i> |
| 2 maks. ø | 26,5 cm | 30,5 cm |
| 3 maks. ø | 29 cm | 28 cm |

Ennen ensimmäistä käyttöä

Ensimmäisen käyttöönoton toimenpiteet

Ensimmäisen käyttöönoton yhteydessä tai tehdasasetusten palauttamisen jälkeen on tehtävä

asetuksia. Näyttö esittää asetuksen ensimmäistä käyttöönotto kertaa varten.

Ohje: Yhdistä laite mobiililaitteeseen. Home Connect -sovelluksella voit tehdä kaikki asetukset helposti.
→ "Home Connect -pikakäynnistys", *Sivu 41*


Vaatus: "Laite on asennettu ja liitetty." → *Sivu 13*

1. "Annostele erikoissuola." → *Sivu 28*
2. "Annostele huuhtelukirkaste." → *Sivu 30*

3. Kytke laite päälle.
- ✓ Näyttöön tulevat ensimmäisessä käyttöönotossa tarvittavat asetukset.
4. Paina \gt niin monta kertaa, kunnes haluttu asetus on näytössä.

Huomautus: Jos valitset asetuksessa ensimmäisen käyttöönoton Home Connect, tee muut asetukset mobiililaitteen Home Connect -sovelluksen kautta.

Voi muuttaa ensimmäisen käyttöönoton asetuksia ja muita "perusasetuksia" → *Sivu 38* koska tahansa suoraan koneessa tai mobiililaitteen Home Connect -sovelluksen kautta.

5. Paina $-$ tai $+$ niin monta kertaa, kunnes sopiva arvo on näytössä.
Voit muuttaa useampia asetuksia.
6. Tallenna asetukset painamalla  n. 3 sekuntia.

7. "Täytä pesuaine" → *Sivu 31*.

8. Käynnistä suurimmalla pesilämpötilalla varustettu ohjelma ilman astioita.

Suosittellemme mahdollisten vesiläikkien ja muiden jäämien vuoksi käynnistämään laitteen ennen ensimmäistä käyttöä ilman astioita.

Vedenpehmennin

Kovasta, kalkkipitoisesta vedestä jää kalkkijäämiä astioihin ja koneen sisäosiin, ja jäämät voivat myös tukkia koneen osia.

Voit poistaa vedestä kalkkia vedenpehmentimen ja erikoissuolan avulla pesutulosten parantamiseksi. Koneen vioittumisen välttämiseksi on vettä pehennettävä, jos sen kovuusaste on yli 7 °dH.

Vedenkovuuden asetusten yleiskuva

Tässä on yleiskuva vedenkovuuden asetettavista arvoista.

Voit tiedustella veden kovuusastetta paikalliselta vesilaitokselta tai määrittää kovuusasteen vedenkovuustesterillä.

| Veden kovuusaste °dH | Kovuusalue | mmol/l | Asetusarvo |
|----------------------|------------|-----------|------------|
| 0 - 6 | pehmeä | 0 - 1,1 | 0 - 6 |
| 7 - 8 | pehmeä | 1,2 - 1,4 | 7 - 8 |
| 9 - 10 | puolikova | 1,5 - 1,8 | 9 - 10 |
| 11 - 12 | puolikova | 1,9 - 2,1 | 11 - 12 |
| 13 - 16 | puolikova | 2,2 - 2,9 | 13 - 16 |
| 17 - 21 | kova | 3,0 - 3,7 | 17 - 21 |
| 22 - 30 | kova | 3,8 - 5,4 | 22 - 30 |
| 31 - 50 | kova | 5,5 - 8,9 | 31 - 50 |

Huomautus: Säädä kone selvitetyn veden kovuusasteen mukaisesti.
→ "Vedenpehmentimen säätö", Sivu 28

Kun veden kovuusaste on 0 - 6 °dH, astianpesukoneisiin tarkoitettua erikoissuolaa ei tarvitse käyttää ja voit kytkeä vedenpehmentimen pois päältä.

→ "Vedenpehmentimen kytkeminen pois päältä", Sivu 29

Vedenpehmentimen säätö

Säädä kone veden kovuusasteen mukaisesti.

1. Määritä veden kovuusaste ja sopiva asetusarvo.
→ "Vedenkovuuden asetusten yleiskuva", Sivu 27
2. Paina \cup .
3. Avaa perusasetukset painamalla [i] n. 3 sekuntia.
4. Paina > niin monta kertaa, kunnes näytössä on "Vedenkovuus".
5. Paina — tai + niin monta kertaa, kunnes sopiva veden kovuusaste on asetettu.
Tehdasasetuksena on arvo 13 - 16.
6. Tallenna asetukset painamalla [i] n. 3 sekuntia.

Erikoissuola

Voit pehmentää vettä erikoissuolalla.

Erikoissuolan lisääminen

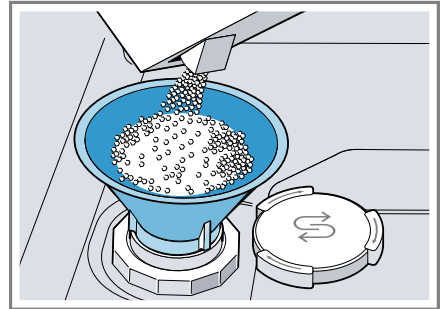
Kun erikoissuolan täyttötarpeen osoittimen valo syttyy, täytä erikoissuolaa sille tarkoitettuun säiliöön välittömästi ennen pesuohjelman käynnistämistä. Erikoissuolan kulutus riippuu veden kovuusasteesta. Mitä suurempi veden kovuusaste on, sitä suurempi on myös erikoissuolan kulutus.

HUOMIO!

- Astianpesuaine voi vioittaa vedenpehmentintä.
 - ▶ Täytä vedenpehmentimen säiliöön vain erikoissuolaa.
- Astianpesukoneisiin tarkoitettu erikoissuola voi aiheuttaa koneen pohjalle korroosiota.
 - ▶ Täytä erikoissuolalle tarkoitettu säiliö välittömästi ennen pesuohjelman käynnistämistä, jotta ylimääräinen suola huuhtoutuu pois.

1. Kierrä erikoissuolalle tarkoitetun säiliön korkki auki ja ota se pois.
2. Ensimmäinen käyttöönotto: täytä säiliö täyteen vedellä.
3. **Huomautus:** Käytä vain astianpesukoneille tarkoitettua erikoissuolaa.
Älä käytä suolatabletteja.
Älä käytä ruokasuolaa.

Täytä erikoissuola säiliöön.



Täytä säiliö täyteen erikoissuolalla. Säiliössä oleva vesi tulee ulos.

4. Aseta säiliön korkki takaisin paikoilleen ja kierrä se kiinni.



Vedenpehmentimen kytkeminen pois päältä

Voit kytkeä erikoissuolan merkkivalon pois päältä (esimerkiksi, kun käytät koneessa suolan korvikkeita sisältävää yhdistelmäpesuainetta), jos koet sen häiritseväenä.

Huomaus

Kytke vedenpehmentimen konevikojen välttämiseksi pois päältä vain seuraavissa tapauksissa:

- Veden kovuusaste on enintään 21 °dH ja käytät pesuun suolan korvikkeita sisältävää yhdistelmäpesuainetta. Suolan korvikkeita sisältäviä pesuaineita voidaan käyttää valmistajan tietojen mukaan useimmiten vain veden kovuusasteeseen 21 °dH saakka ilman erikoissuolaa.
- Veden kovuusaste on 0 - 6 °dH. Erikoissuolaa ei tarvitse käyttää.

1. Paina ☺.
 2. Avaa perusasetukset painamalla  n. 3 sekuntia.
 3. Paina > niin monta kertaa, kunnes näytössä on "Vedenkovuus".
 4. Paina — tai + niin monta kertaa, kunnes näytössä on 0 - 6.
 5. Tallenna asetukset painamalla  n. 3 sekuntia.
- ✓ Vedenpehmentimen on kytketty pois päältä ja erikoissuolan merkkivalo ei ole toiminnassa.

Vedenpehmentimen regenerointi

Vedenpehmentimen häiriöttömän toiminnan varmistamiseksi kone tekee säännöllisin välein vedenpehmentimen regeneroinnin. Vedenpehmentimen regenerointi suoritetaan kaikissa ohjelmissa pääpesuvaiheen lopussa. Käyntiaika pitenee ja esim. veden ja virran kulutus lisääntyy.

Kulutusarvojen yleiskuva vedenpehmentimen regeneroinnin yhteydessä

Tässä on yleiskuva suurimmasta mahdollisesta käyntiajan pidentymisestä ja kulutusarvoista vedenpehmentimen regeneroinnin yhteydessä.

| | |
|--|------|
| Vedenpehmentimen regenerointi x pesuohjelman jälkeen | 6 |
| Käyttöajan pidentyminen, minuutteina | 7 |
| Vedenkulutuksen lisääntyminen, litroina | 5 |
| Virrankulutuksen lisääntyminen, kWh | 0,05 |

Ilmoitetut kulutusarvot ovat voimassa olevan standardin mukaisesti laboratoriossa mitattuja arvoja Eco 50° -ohjelmaa ja tehtaalla asetettua vedenkovuutta 13 - 16 °dH käyttäen.

Kirkastehuuhtelujärjestelmä

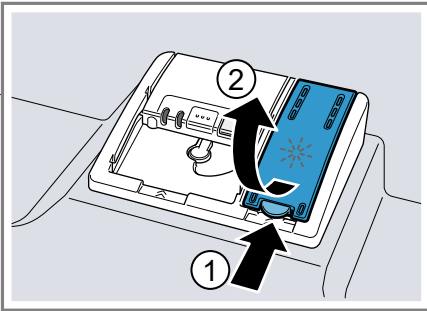
Huuhtelukirkaste

Käytä optimaalisen kuivaustuloksen saavuttamiseksi huuhtelukirkastetta. Käytä vain kotitalouskäyttöön valmistetuille astianpesukoneille tarkoitettua huuhtelukirkastetta.

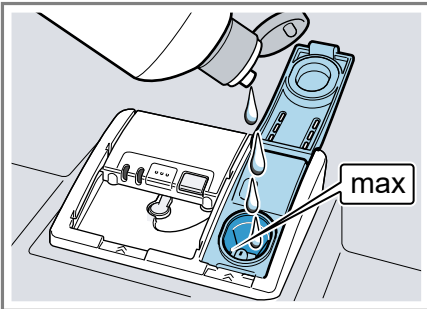
Huuhtelukirkasteen annostelu

Kun näytössä on "Lisää huuhtelukirkastetta.", lisää huuhtelukirkastetta. Käytä vain kotitalouskäyttöön valmistetuille astianpesukoneille tarkoitettua huuhtelukirkastetta.

1. Paina huuhtelukirkasteen säiliön kannen suljinta ① ja avaa kansi ②.



2. Täytä huuhtelukirkastetta max-merkintään asti.



3. Jos huuhtelukirkasteen säiliö vuotaa yli, pyyhi ylimääräinen huuhtelukirkaste pois.

Ylivuotanut huuhtelukirkaste voi johtaa liialliseen vaahoutumiseen pesuohjelman aikana.

4. Sulje huuhtelukirkasteen säiliön kansi.
✓ Kansi lukittuu kuuluvasti kiinni.

Huuhtelukirkasteen annosteltavan määrän säätäminen

Muuta huuhtelukirkasteen annosteltavaa määrää, jos astioihin jää juovia tai vesiläikkiä.




1. Paina \downarrow .
2. Avaa perusasetukset painamalla \square n. 3 sekuntia.
3. Paina $>$ niin monta kertaa, kunnes näytössä on "Kirkasteannostelu".
4. Paina $-$ tai $+$ niin monta kertaa, kunnes huuhtelukirkasteen sopiva annostelumäärä on asetettu.
 - Alhaisemmalla asetuksella huuhteluvaiheeseen annostellaan vähemmän huuhtelukirkastetta ja astioihin ei tule niin paljon juovia.
 - Suuremmalla asetuksella huuhteluvaiheeseen annostellaan enemmän huuhtelukirkastetta, vesiläikkiä tulee vähemmän ja kuivaustulos on parempi.
5. Tallenna asetukset painamalla \square n. 3 sekuntia.

Kirkastehuuhtelujärjestelmän kytkeminen pois päältä

Voit kytkeä kirkastehuuhtelujärjestelmän pois päältä (esimerkiksi, kun käytät

koneessa huuhtelukirkastetta sisältävää yhdistelmäpesuainetta), jos koet sen häiritsevänä.

Ohje: Huuhtelukirkasteen vaikutus on yhdistelmäpesuaineissa rajallinen. Lopputulos on yleensä parempi, kun käytät erillistä huuhtelukirkastetta.

1. Paina .
 2. Avaa perusasetukset painamalla  n. 3 sekuntia.
 3. Paina \gt niin monta kertaa, kunnes näytössä on "Kirkasteannostelu".
 4. Paina $-$ tai $+$ niin monta kertaa, kunnes näytössä on 0.
 5. Tallenna asetukset painamalla  n. 3 sekuntia.
- ✓ Kirkastehuuhtelujärjestelmä on kytketty pois ja huuhtelukirkasteen annostelunäyttö ei ole toiminnassa.

Astianpesuaine

Soveltuvat astianpesuaineet

Käytä vain astianpesukoneeseen soveltuvia astianpesuaineita. Sekä yhdistelmäpesuaineiden että pelkkää pesuainetta sisältävien astianpesuaineiden käyttö on mahdollista.

Parhaisiin pesutuloksiin ja kuivaustuloksiin päästään, kun käytetään pelkkää pesuainetta sisältävää astianpesuainetta ja erikseen "erikoissuolaa" → *Sivu 28* ja "huuhtelukirkastetta" → *Sivu 30*.

Nykyaikaiset, tehokkaat astianpesuaineet ovat pääasiassa heikosti emäksisiä ja sisältävät entsyymejä. Entsyymit pilkkovat tärkkelystä ja liuottavat valkuaisainetta. Väritahrojen (esim. tee tai ketsuppi) poistoon käytetään yleensä happeen perustuvia valkaisuaineita.

Huomautus: Noudata jokaisen astianpesuaineen valmistajan ohjeita.

Astianpesuaine Kuvaus

| | |
|------------------------------|---|
| Tabletit | Tabletit soveltuvat kaikkiin pesuihin eikä niitä tarvitse annostella. Lyhennetyissä "ohjelmissa" → <i>Sivu 19</i> tabletit eivät ehkä liukene kokonaan ja niistä voi jäädä jäämiä. Puhdistusteho voi sen vuoksi olla heikompaa. |
| Jauhemaiset astianpesuaineet | Jauhemaisten astianpesuaineiden käyttö on suositeltavaa lyhennetyissä "ohjelmissa" → <i>Sivu 19</i> . Annostelua voidaan muuttaa astioiden likaisuudesta riippuen. |
| Nestemäiset astianpesuaineet | Nestemäiset astianpesuaineet tehoavat nopeammin ja niiden käyttö on suositeltavaa lyhennetyissä "ohjelmissa" → <i>Sivu 19</i> . Nestemäistä astianpesuainetta voi vuotaa ulos, vaikka pesuainelokero on suljettu. Kyseessä ei ole vika eikä vuotaminen haittaa, jos huomiot seuraavaa: <ul style="list-style-type: none"> ■ Valitse ohjelma, johon ei kuulu esihuuhtelua. ■ Älä ajasta ohjelman käynnistymistä. Annostelua voidaan muuttaa astioiden likaisuudesta riippuen. |

Ohje: Sopivia astianpesuaineita voit tilata verkkosivuiltamme tai "huoltopalvelusta" → *Sivu 64*.

Vain pesuainetta sisältävät astianpesuaineet

Esimerkiksi jauhemaiset tai nestemäiset astianpesuaineet eivät sisällä pesuaineen lisäksi muita komponentteja.

Jauhemaisia ja nestemäisiä astianpesuaineita voidaan annostella yksilöllisesti astioiden likaisuudesta riippuen.

Käytä paremman huuhtelun ja kuivauksen saavuttamiseksi ja laitevikojen välttämiseksi lisäksi "erikoissuolaa" → *Sivu 28* ja "huuhtelukirkastetta" → *Sivu 30*.

Yhdistelmäpesuaineet

Perinteisten vain pesuainetta sisältävien astianpesuaineiden lisäksi tarjolla on paljon tuotteita, joissa on lisäominaisuuksia. Ne sisältävät pesuaineen lisäksi usein myös huuhtelukirkastetta ja suolan korvikkeita (3in1) ja yhdistelmästä riippuen (4in1, 5in1 ...) vielä muita komponentteja kuten esim. lasin tai ruostumattoman teräksen suojaamiseen tarkoitettuja aineita. Yhdistelmäpesuaineet tehoavat valmistajan tietojen mukaan tavallisesti vain, kun veden kovuus on enintään 21 °dH. Kun veden kovuus on yli 21 °dH, on käytettävä erikoissuolaa ja huuhtelukirkastetta. Parhaisiin pesutuloksiin ja kuivaustuloksiin pääsemiseksi suosittelemme käyttämään erikoissuolaa ja huuhtelukirkastetta, kun veden kovuus on yli 14 °dH. Jos käytät yhdistelmäpesuaineita, pesuohjelma mukautuu automaattisesti, jotta päästään parhaimpaan mahdolliseen pesu- ja kuivaustulokseen.

Soveltumattomat astianpesuaineet

Älä käytä astianpesuaineita, jotka voivat aiheuttaa konevikoja tai vaarantaa terveyden.

| Astianpesuaine | Kuvaus |
|--|---|
| Käsinpesuun tarkoitetut astianpesuaineet | Käsinpesuun tarkoitetut astianpesuaineet voivat johtaa vaahtoutumisen lisääntymiseen ja aiheuttaa konevikoja. |
| Klooria sisältävät pesuaineet | Astioihin jäänyt kloori voi vaarantaa terveyden. |

Astianpesuaineisiin liittyviä huomautuksia

Huomioi astianpesuaineisiin liittyvät huomautukset jokapäiväisessä käytössä.

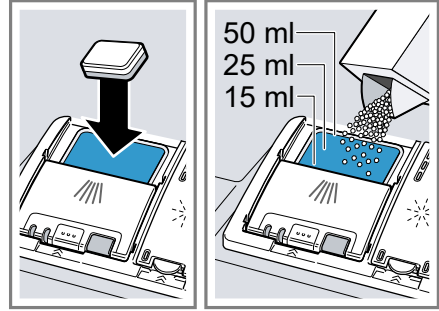
- Pesuainetuotteissa, joissa on merkintä "bio" tai "eko", käytetään (ympäristönsuojelullisista syistä) yleensä pienempiä määriä tehoaineita tai niissä ei ole lainkaan tiettyjä ainesosia. Puhdistusteho saattaa olla heikompi.
- Säädä kirkastehuuhtelujärjestelmä ja vedenpehennin käytössä olevan vain pesuainetta sisältävän tuotteen tai yhdistelmäpesuaineen mukaisesti.
- Suolan korvikkeita sisältäviä yhdistelmäpesuaineita voidaan käyttää valmistajan tietojen mukaan vain tiettyyn veden kovuusasteeseen, useimmiten 21 °dH, saakka erikoissuolaa lisäämättä. Parhaisiin pesutuloksiin ja kuivaustuloksiin pääsemiseksi suosittelemme käyttämään erikoissuolaa ja huuhtelukirkastetta, kun veden kovuus on yli 14 °dH.

- Tartu liukenevan kalvon sisältäviin pesuainetabletteihin vain kuivin käsin ja laita ne vain kuivaan pesuainelokeroon, jotta estät liimaantumisen.
- Pesuohjelmat toimivat yhdistelmäpesuaineita käytettäessä tehokkaasti, vaikka huuhtelukirkasteen täytön merkkivalo ja erikoissuolan lisäämisen merkkivalo palaa.
- Huuhtelukirkasteen vaikutus on yhdistelmäpesuaineissa rajallinen. Lopputulos on yleensä parempi, kun käytät erillistä huuhtelukirkastetta.
- Käytä tabletteja erikoiskuivausteholla.

Astianpesuaineen täyttäminen

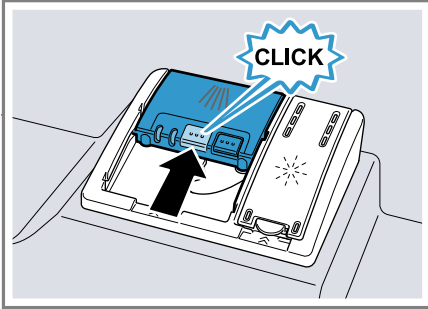
1. Avaa pesuainelokero lukitsinta painamalla.

2. Täytä pesuaine kuivaan lokeroon.



Jos käytät tabletteja, yksi tabletti riittää. Laita tabletit lokeroon poikittain. Noudata jauhemaisten ja nestemäisten astianpesuaineiden annosteluohjeita ja pesuainelokeron merkintöjä. Kun lika ei ole normaalia pinttyneempää, 20 ml – 25 ml on riittävä määrä astianpesuainetta. Kun astiat ovat vain vähän likaisia, annostelee pesuainetta hieman ilmoitettua vähemmän.

3. Sulje pesuainelokeron kansi.



- ✓ Kansi lukittuu kuuluvasti kiinni.
- ✓ Pesuainelokero avautuu ohjelman aikana automaattisesti oikeaan aikaan pesuohjelmasta riippuen. Jauhemaainen tai nestemäinen astianpesuaine leviää koneen sisälle ja liukenee. Tabletit putoavat pesutablettirasiaan ja liukenevat siellä annostellusti. Älä laita pesutablettirasiaan mitään tavaroita, jotta tabletti pystyy liukenemaan tasaisesti.

Ohje: Jos käytät jauhemaista astianpesuainetta ja valitset esihuuhtelulla varustetun ohjelman, voit laittaa lisäksi vähän astiapesuainetta koneen luukun sisäpuolelle.

Astiat

Pese vain konepesuun soveltuvia astioita.

Huomautus: Astioissa olevat lasittamattomat kuvioinnit, alumiiniosat ja hopeaosat himmenevät pesussa tai niiden väri muuttuu. Arat lasityypit voivat samentua muutaman pesun jälkeen.

Lasivauriot ja astiavauriot

Pese astianpesukoneessa vain laseja ja posliinia, jotka valmistajan tietojen mukaan soveltuvat konepesuun. Vältä lasivaurioita ja astiavaurioita.

| Syy | Suositus |
|--|--|
| Seuraavat astiat eivät ole konepesun kestäviä: <ul style="list-style-type: none"> ■ Puiset ruokailuvälineet ja astiat ■ Koristelasit, taide- ja antiikkiastiat ■ Astiat, joissa on kuumuutta kestäättömiä muoviosia ■ Kuparista ja tinasta valmistetut astiat ■ Astiat, joiden lika on peräisin tuhkasta, vahasta, voitelurasvasta ja maalista ■ Hyvin pienet astiat | Pese astianpesukoneessa vain astioita, jotka valmistajan tietojen mukaan soveltuvat konepesuun. |
| Astianpesuaineen kemiallinen koostumus aiheuttaa vaurioita. | Käytä astianpesuainetta, jonka valmistaja on ilmoittanut soveltuvan hellävaraiseen pesuun. |
| Esimerkiksi koneen hoitoon yritys- tai teollisuuskäytössä tarkoitetut voimakkaan emäksiset tai runsashappoiset astianpesuaineet yhdessä alumiinin kanssa eivät sovellu astianpesukoneeseen | Jos käytät erityisesti yritys- tai teollisuustoimintaan soveltuvia voimakkaan alkalisia tai happoa sisältäviä pesuaineita, älä laita astianpesukoneeseen alumiiniesineitä. |

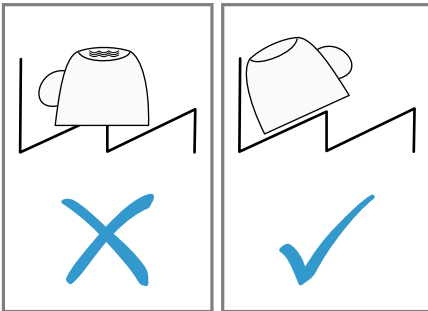
| Syy | Suositus |
|---|---|
| Ohjelman veden lämpötila on liian korkea. | Valitse ohjelma, jonka lämpötilat ovat matalia. Ota lasit ja ruokailuvälineet koneesta pian ohjelman päättyttyä. |

Astioiden asettaminen koneeseen

Laita astiat koneeseen oikein, jotta pesutulos on paras mahdollinen ja astioiden ja koneen vioittuminen vältetään.

Ohjeet

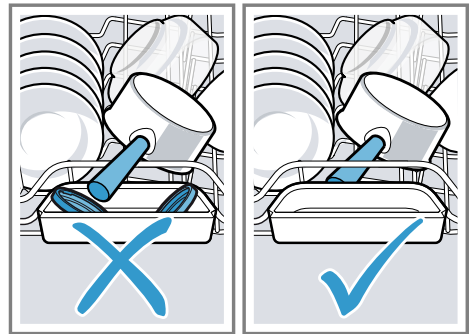
- Astianpesukone säästää energiaa ja vettä käsinpesuun verrattuna.
- Verkkosivustollamme on esimerkkejä koneen tehokkaasta täyttämisestä.
- Energian ja veden kulutuksen vähentämiseksi täytä koneeseen ilmoitettu määrä standardiastioita (vakiotäyttö astioilla ja ruokailuvälineillä).
→ "Tekniset tiedot", Sivu 64
- Aseta astiat, joissa on kaarevia osia tai syvennyksiä, viistosti, jotta vesi pääsee valumaan pois syvennyksistä ja pesu ja kuivaus on tehokasta.



1. Poista astioista isommat ruoantähteet.

Jotta säästät energiaa, älä huuhto astioita juoksevan veden alla.

2. Laita astiat koneeseen ja huomioi siinä seuraavaa:
 - Aseta hyvin likaiset astiat (esim. kattilat) alakoriin. Voimakkaamman vesisuihkun vaikutuksesta pesutulos on parempi.
 - Laita astiat koneeseen tukevasti ja keikkumatta, jotta ne eivät vioitu.
 - Asettele ruokailuvälineet kärjet ja terävä puoli alaspäin loukkaantumisten välttämiseksi.
 - Aseta kulhot, lasit, kattilat jne. koneeseen ylösalaisin, jotta niiden sisään ei kerääny vettä.
 - Älä estä suihkuvarsien pyörimistä.
 - Älä laita pesutablettirasiaan pieniä tavaroita äläkä tuki sitä astioilla, jotta pesuainelokeron kansi pystyy toimimaan.



Astioiden ottaminen ulos

VAROITUS

Loukkaantumiswaara!

Kuumat astiat voivat polttaa ihoa. Kuumat astiat ovat herkkiä kolhuille, voivat mennä rikki ja johtaa loukkaantumiseen.


- ▶ Anna astioiden jäähtyä ohjelman päätyttyä hetken aikaa ja tyhjennä kone vasta sitten.
- 1. Tyhjennä ensin koneen alaosa ja sitten yläosa, jotta vältät vesipisaroiden tippumisen astioiden päälle.
- 2. Tarkista, onko koneen sisäosassa ja varusteissa likaa ja puhdistu ne tarvittaessa.
→ "Puhdistus ja hoito", Sivu 43

Käytön perusteet

Koneen luukun avaaminen

1. Jos lapsilukkoa ei ole aktivoitu, paina koneen luukkaa ylhäältä keskeltä.
 2. Jos lapsilukko on aktivoitu, paina koneen luukkaa ylhäältä keskeltä kaksi kertaa nopeasti peräkkäin.
- ✓ Koneen luukku avautuu automaattisesti.

Laitteen kytkeminen päälle

- ▶ Paina .
Esiasetuksena on ohjelma Eco 50°. Eco 50° -ohjelma on erityisen ympäristöystävällinen ohjelma, joka soveltuu mainiosti normaalisti likaantuneiden astioiden pesuun. Se on energian kulutuksen ja veden kulutuksen suhteen

tehokkain ohjelma tämäntyyppisten astioiden pesuun, ja se täyttää EU-ekosuunnitteluvaatimukset.

Jos laite on 10 minuuttia käyttämättä, se kytkeytyy automaattisesti pois päältä.

Ohjelman asettaminen

Säädä ohjelma, joka sopii astioiden likaisuuteen.

- ▶ Paina sopivaa ohjelmavalitsinta.
→ "Ohjelmat", Sivu 19
- ✓ Ohjelma on asetettu ja ohjelmavalitsimen valo vilkkuu.

Lisätoiminnon asettaminen

Voit täydentää valittua pesuohjelmaa lisätoiminnoilla.


Huomautus: Kytkevät lisätoiminnot riippuvat valitusta ohjelmasta.

→ "Ohjelmat", Sivu 19

- ▶ Paina sopivan lisätoiminnon painiketta.
→ "Lisätoiminnot", Sivu 21
- ✓ Lisätoiminto on asetettu ja lisätoiminnon painike vilkkuu.

Ajastimen säätäminen

Voit siirtää pesuohjelman alkamista kaikkiaan 24 tuntia.

1. Paina .
2. Paina $-$ tai $+$ niin monta kertaa, kunnes sopiva aika on näytössä.
Aikanäytön asetuksesta riippuen ohjelman päättymisestä ilmoitetaan näytössä joko "Pesuaika" (esim. 3h 25min) tai "Valmis" (esim. klo 15:20). Voit muuttaa asetusta "perusasetuksissa" → Sivu 38.
3. Aktivoi ajastettu aika painamalla Start.

Huomautus: Voit poistaa ajastetun ajan toiminnasta painamalla **Reset 4 sec.** n. 4 sekuntia.

Ohjelman käynnistäminen

- ▶ Paina Start.
- ✓ Ohjelma on päättynyt, kun näytössä on "Valmis".

Huomautukset

- Jos haluat lisätä astioita koneen ollessa käynnissä, älä käytä pesutablettirasiaa yläkorin kahvana. Saatat joutua kosketuksiin osittain liuenneen tabletin kanssa.
- Voit vaihtaa käynnissä olevaa ohjelmaa vain, jos keskeytät ohjelman.
→ "*Ohjelman keskeyttäminen*", *Sivu 37*
- Energian säästämiseksi kone kytkeytyy pois päältä 1 minuutin kuluttua ohjelman päättymisestä. Jos avaat koneen luukun välittömästi ohjelman päätyttyä, kone kytkeytyy pois päältä 4 sekunnin kuluttua.

Ohjelman keskeyttäminen

Huomautus: Jos kone on jo lämmittänyt veden, kun avaat luukun, jätä luukku aina ensin raolleen muutamaksi minuutiksi ennen kuin suljet sen. Estät näin ylipaineen muodostumisen koneeseen ja koneen luukun pongahtamisen auki.

1. Avaa laitteen luukku varovasti.
2. Paina ☹.
- ✓ Ohjelma jää koneen muistiin ja kone kytkeytyy pois päältä.
3. Jatka ohjelmaa painamalla ☹.
4. Sulje koneen luukku.

Ohjelman keskeyttäminen

Ohjelma on keskeytettävä, jos haluat lopettaa sen enneaikaisesti tai jos haluat vaihtaa käynnistettyä ohjelmaa.

1. Avaa koneen luukku.
2. Paina **Reset 4 sec.** n. 4 sekuntia.
3. Sulje koneen luukku.
- ✓ Kaikki näytöt palavat.
- ✓ Kun näytöt ovat sammuneet, näyttöön tulee "Ohjelma keskeytettiin." ja sen jälkeen "Valmis".
- ✓ Ohjelma keskeytetään ja päättyy n. 1 minuutin kuluessa.

Ohjelmatietojen näyttäminen

Näyttöön voidaan tuoda ohjelmiin ja lisätoimintoihin liittyviä tietoja.

1. Paina i.
2. Paina ohjelmavalitsinta tai lisätoimintoa.

Koneen kytkeminen pois päältä

1. Huomioi "turvalliseen käyttöön"
→ *Sivu 10* liittyvät ohjeet.
2. Paina ☹.

Ohje: Jos painat pesuvaiheen aikana ☹, käynnissä oleva ohjelma keskeytyy. Kun kytket koneen päälle, ohjelma jatkuu automaattisesti.

Perusasetukset

Voit säätää laitteen perusasetukset tarpeidesi mukaisiksi.

Perusasetusten yleiskuva

Perusasetukset riippuvat laitteen varustuksesta.

| Perusasetus | Valinta | Kuvaus |
|-------------------|---|---|
| Kellonajan asetus | 00:00 - 24:00 | Aseta oikea kellonaika. Asetus riippuu asetetusta kellonajan muodosta. |
| Kellonajan muoto | 12 h 24 h ¹ | Aseta kellonajan muoto. |
| Aikanäyttö | Tunteina Kellonaika ¹ | Aseta ohjelman päättymisen ajan näyttö. "Pesuaika" näyttää ohjelman jäljellä olevan ajan, esim. 3h 25min. "Valmis" näyttää ohjelman päättymisen kellonajan, esim. 15.20. |
| Sprache/Language | Katso koneessa oleva valikoima. | Aseta valikon kieli. |
| Vedenkovuus | 0 - 50 13 - 16 puolikova ¹ | Aseta veden kovuus. → "Vedenkovuuden asetusten yleiskuva", Sivu 27 |
| Kirkasteannostelu | 0 - 6 5 ¹ | Aseta huuhtelukirkasteen annosteltava määrä tai kytke pois toiminnasta. → "Huuhtelukirkasteen annosteltavan määrän säätäminen", Sivu 30 |
| Sensoriasetus | Perus ¹ Herkkä Erittäin herkkä | Säädä likaisuuden tunnistuksen vesisensori. → "Sensorit", Sivu 12 |
| Extrakuivaus | päällä pois päältä ¹ | Toiminnon "Extrakuivaus" kytkeminen jokaista käyttöä varten päälle tai pois päältä. Paremmen kuivaustuloksen saavuttamiseksi lämpötilaa korotetaan kirkastehuuhtelussa. Käyntiaika saattaa hieman pidentyä. Tarkista, onko koneessa lämmölle arkoja astioita. |
| Vesiliitântä | Kylmävesi ¹ Lämminvesi | Aseta kylmävesiliitântä tai lämminvesiliitântä. Aseta lämminvesikäyttö vain, kun lämminvesi tuotetaan energiataloudellisesti ja käytettävissä on tarkoitukseen sopiva järjestelmä, esimerkiksi aurinkoenergialaitteisto ja kiertovesiputkisto. Veden lämpötilan tulee olla vähintään 40 °C ja enintään 60 °C. |

¹ Tehdasasetus (voi poiketa laitteen tyyppistä riippuen)




| Perusasetus | Valinta | Kuvaus |
|-----------------------|---|---|
| Ekoennuste | päällä pois päältä ¹ | Ekoennusteen kytkeminen päälle tai pois päältä. Ohjelmaa valittaessa näytössä näkyy lyhyesti keskimääräinen veden- ja energiankulutus. |
| Emotion Light | pois päältä Päällä pääkytkimellä ¹ Päällä avattaessa ovi | Koneen sisällä olevan valon syyttäminen tai sammuttaminen. Sisävalo sammuu automaattisesti 10 minuutin kuluttua, kun koneen luukku on auki. |
| Emotion Light 1 | Teho 1 Teho 2 Teho 3 Teho 4 Teho 5 ¹ | Koneen sisävalon valon kirkkauden asettaminen. Käytettävissä vain, kun "Emotion Light" on kytketty päälle. Ohje: Koneen sisävalon kirkkautta voidaan säätää myös Home Connect -sovelluksen kautta. Huomautus: Kun olet luonut Home Connect -sovelluksen kautta oman värin, et voi valita "Emotion Light 1". |
| Emotion Light 2 | Katso koneessa oleva valikoima. | Koneen sisävalon värin asettaminen. Käytettävissä vain, kun "Emotion Light" on kytketty päälle. Ohje: Koneen sisävalon väri voidaan säätää myös Home Connect -sovelluksen kautta. |
| Emotion Light 3 | päällä ¹ pois päältä | Häiriön optinen näyttö voidaan kytkeä päälle tai pois päältä. Jos astianpesukoneessa ilmenee vika, sisävalo vilkkuu. Käytettävissä vain, kun "Emotion Light" on kytketty päälle. |
| Timelight | päällä ¹ pois päältä | "Timelight" kytkeminen päälle tai pois päältä. Ohjelman aikana astianpesukoneen luukun eteen lattialle heijastuu tilatietoja, esimerkiksi jäljellä oleva aika. Kun kalustesokkeli ulottuu koneen eteen tai kone sijoitetaan ylemmäksi kalusteisiin ja kalustesokkeli on samassa linjassa koneen luukun kanssa, näyttö ei ole näkyvissä. |
| Käynnistysohjelma | Eco 50°C ¹ Viimeinen ohjelma | Ennalta määrätyn ohjelman asettaminen koneen päällekytkennän yhteydessä. → "Ohjelmat", Sivu 19 |
| Äänimerkin voimakkuus | Moniportainen asteikko. | Ohjelman päättymisen äänimerkin voimakkuuden säätö. Asetus 0 tarkoittaa, että äänimerkkiä ei kuulu. |
| Valitsinääni | Moniportainen asteikko | Käytön painikeääniäni äänenvoimakkuuden asettaminen. Asetus 0 tarkoittaa, että painikeääniä ei kuulu. |

¹ Tehdasasetus (voi poiketa laitteen tyypistä riippuen)



| Perusasetus | Valinta | Kuvaus |
|-----------------|---|---|
| Lapsilukko | päällä pois päältä ¹ | "Sähkötoimisen lapsilukon" → <i>Sivu 11</i> kytkeminen päälle tai pois päältä. |
| autoOpen Dry | pois päältä Päällä kaikissa ohjelmissa Päällä Eco 50° ¹ | Koneen luukun automaattisen avautumisen aktivointi tai poistaminen toiminnasta kuivausvaiheen aikana. Kun toiminto on aktivoitu, käyntiaika saattaa pidentyä. → <i>"autoOpen Dry", Sivun 12</i> |
| Wi-Fi | päällä pois päältä | Langattoman verkkoyhteyden kytkeminen päälle tai pois päältä. Perusasetus "Wi-Fi" on käytettävissä vasta sen jälkeen, kun olet yhdistänyt laitteen Home Connect -sovellukseen. → <i>"Home Connect", Sivun 41</i> |
| Remote Start | pois päältä Manuaalinen Jatkuva | → <i>"Remote Start" -kuvake, Sivun 42</i> aktivointi tai deaktivointi. Tämä perusasetus on käytettävissä vasta sen jälkeen, kun olet yhdistänyt laitteen Home Connect -sovellukseen. → <i>"Home Connect", Sivun 41</i> |
| Tervehdys | päällä ¹ pois päältä | Merkkilogon näytön kytkeminen päälle tai pois päältä, kun kone kytketään päälle. |
| Tehdasasetukset | Palauta | Muutettujen asetusten palauttaminen tehdasasetuksiin. Ensimmäisen käyttöönoton asetukset on tehtävä. |

¹ Tehdasasetus (voi poiketa laitteen tyyppistä riippuen)

Perusasetusten muuttaminen

1. Avaa koneen luukku.
2. Paina .
3. Avaa perusasetukset painamalla  n. 3 sekuntia.
4. Paina > niin monta kertaa, kunnes haluttu asetus on näytössä.
5. Paina — tai + niin monta kertaa, kunnes sopiva arvo on näytössä.
Voit muuttaa useampia asetuksia.
6. Tallenna asetukset painamalla  n. 3 sekuntia.
7. Sulje koneen luukku.

Kellonajan asettaminen

1. Avaa perusasetukset painamalla  n. 3 sekuntia.
2. Paina > niin monta kertaa, kunnes näytössä on "Kellonajan asetus".
3. Paina — tai + niin monta kertaa, kunnes näytössä on haluttu kellonaika.
Kun painat — ja + pitempään, asetusarvot muuttuvat 10 minuutin välein.
4. Tallenna asetukset painamalla  n. 3 sekuntia.

Home Connect

Tämä laite on verkotettavissa. Voit yhdistää laitteen mobiililaitteeseen ja sen avulla käyttää toimintoja Home Connect -sovelluksen kautta. Home Connect -palvelut eivät ole käytettävissä kaikissa maissa. Home Connect -toiminnon saatavuus riippuu kunkin maan Home Connect -palvelujen saatavuudesta. Lisätietoja löydät kohdasta: www.home-connect.com.

Home Connect-toiminnon käyttöä varten on ensin muodostettava yhteys WLAN-kotiverkkoon (Wi-Fi¹) ja Home Connect -sovellukseen.

- → *"Laitteen yhdistäminen WLAN-kotiverkkoon (Wi-Fi)", Sivu 41*

Home Connect -sovellus ohjaa sinut koko kirjautumisprosessin läpi. Tee asetukset seuraamalla Home Connect -sovelluksen antamia ohjeita.

Ohjeet

- Noudata Home Connect -sovelluksen mukana toimitetuissa asiakirjoissa annettuja ohjeita.
- Ota huomioon myös Home Connect -sovelluksessa olevat ohjeet.

Huomautus: Noudata tässä käyttöohjeessa olevia turvallisuusohjeita ja varmista, että määräykset täyttyvät myös silloin, kun käytät laitetta Home Connect -sovelluksen kautta.

→ *"Turvallisuus", Sivu 4*

Home Connect -pikakäynnistys

Voit yhdistää laitteen mobiililaitteeseen nopeasti ja vaivattomasti.

Sovelluksen asentaminen

1. Asenna Home Connect -sovellus mobiililaitteeseen.



2. Käynnistä Home Connect -sovellus ja muodosta Home Connect -yhteys.

Home Connect -sovellus ohjaa sinut koko kirjautumisprosessin läpi.

Laitteen yhdistäminen WLAN-kotiverkkoon (Wi-Fi)

Vaatimukset

- Home Connect -sovellus on asennettu mobiililaitteeseen.
- Wi-Fi on aktivoitu reitittimessä.
- Laitteen käyttöpaikalla on yhteys WLAN-kotiverkkoon (Wi-Fi).

1. Skanna QR-koodi Home Connect -sovelluksen avulla.



2. Noudata Home Connect -sovelluksessa olevia ohjeita.

¹ Wi-Fi on Wi-Fi Alliance -yhtiön rekisteröimä tavaramerkki.

Home Connect -asetukset

Mukauta Home Connect omien tarpeidesi mukaan. Löydät Home Connect -asetukset laitteesi perusasetuksista. Näytössä näkyvät asetukset riippuvat siitä, onko Home Connect -yhteys muodostettu ja onko laite yhdistetty kotiverkkoon.

Remote Start



Voit käynnistää koneen Home Connect -sovelluksen kautta mobiililaitteellasi.


Ohje: Jos valitset tämän toiminnon "perusasetuksissa" → *Sivu 40* kohdan "Jatkuva", toiminto on aktivoitu pysyvästi ja voit käynnistää koneen milloin tahansa mobiililaitteella.

Remote Start aktivointi

Kun olet valinnut tämän toiminnon perusasetuksissa kohdan "Manuaalinen", aktivoi toiminto koneeltasi.

Vaatimukset

- Kone on yhdistetty WLAN-kotiverkkoon.
- Kone on yhdistetty Home Connect -sovellukseen.
- Tämän toiminnon "perusasetuksissa" → *Sivu 40* on valittu "Manuaalinen".
- Ohjelma on valittu.
- ▶ Paina .
Toiminto poistuu toiminnasta automaattisesti, jos avaat koneen luukun.
- ✓ Painikkeen  valo palaa.

Ohje: Voit poistaa toiminnon toiminnasta painamalla .

Etädiagnoosi

Huoltopalvelu voi päästä käsiksi laitteeseesi, kun esität huoltopalvelulle tätä koskevan toiveen, laitteesi on yhdistetty Home Connect-palvelimeen ja etädiagnoosi on käytettävissä maassa, jossa käytät laitetta.

Ohje: Lisätietoja ja ohjeita etädiagnoosin käytettävyydestä maassanne löydät kohdasta Service/Support paikalliselta verkkosivulta: www.home-connect.com

Ohjelmistopäivitys

Tällä toiminnolla voit päivittää laitteen ohjelmiston esimerkiksi optimointia, virheiden korjausta tai turvallisuuspäivityksiä varten. Home Connect -sovellus ilmoittaa käytettävissä olevista ohjelmistopäivityksistä.

Tietosuoja

- Ota huomioon tietosuojaa koskevat huomautukset. Kun laite yhdistetään internetiin liitettyyn kotiverkkoon ensimmäistä kertaa, se välittää seuraavat tiedot Home Connect-palvelimelle (ensirekisteröinti):
- Yksiselitteinen laitetunniste (koostuu laiteavaimesta ja asennetun Wi-Fi-kommunikaatiomodulin MAC-osoitteesta).
 - Wi-Fi-kommunikaatiomodulin turvallisuussertifikaatti (liitännän informaatioteknistä varmistusta varten).
 - Kodinkoneen ajankohtainen ohjelma- ja laiteversio.
 - Aiemmin mahdollisesti tehdyn tehdasasetuksiin palautuksen tila.

Tämä ensirekisteröinti valmistelea Home Connect -toimintojen käytön ja se pitää tehdä vasta sitten, kun haluat käyttää Home Connect -toimintoja ensimmäistä kertaa.

Huomautus: Ota huomioon, että Home Connect -toimintoja voidaan käyttää vain Home Connect -sovelluksen yhteydessä. Tietosuojaa koskevia tietoja voit hakea näyttöön Home Connect -sovelluksessa.

Puhdistus ja hoito

Puhdista ja hoida laitetta huolellisesti, jotta se pysyy pitkään toimintakuntoisena.

Koneen pohjan puhdistaminen

VAROITUS Terveysriski!

Klooripitoisten pesuaineiden käyttö voi johtaa terveyshaittoihin.

- ▶ Älä koskaan käytä klooripitoisia pesuaineita.
1. Poista koneen sisällä oleva karkea lika kostealla kankaalla.
 2. Laita pesuainetta pesuainelokeroon.
 3. Valitse pesuohjelma, jonka pesulämpötila on korkein mahdollinen.
→ "Ohjelmat", Sivu 19

Koneen hoito

Saostumat (esimerkiksi ruoantähteet ja kalkki) voivat aiheuttaa koneeseen toimintahäiriöitä. Puhdista kone

4. "Käynnistä ohjelma ilman astioita."
→ Sivu 37

Pesuaineet

Käytä vain koneen puhdistukseen soveltuvia pesuaineita.

→ "Turvallinen käyttö", Sivu 10

Ohje: Saat testaamiamme ja hyväksymiamme astianpesukoneille tarkoitettuja koneenhoito- ja -puhdistusaineita Internetistä osoitteesta <https://www.siemens-home.bsh-group.com/store> tai asiakaspalvelusta.

Konehuoltoon liittyviä vinkkejä

Noudata konehuoltoon liittyviä vinkkejä koneen toiminnan säilyttämiseksi.

| Toimenpide | Hyöty |
|---|---|
| Pyyhi astianpesukoneen luukun tiivisteet, etulevy ja ohjaustaulu säännöllisesti kostealla kankaalla ja tiskiaineella. | Koneen osat säilyvät puhtaina ja hygieenisinä. |
| Jätä koneen luukku raolleen, kun kone on pitemmän aikaa käyttämättä. | Epämiellyttävien hajujen muodostuminen vältetään. |

säännöllisesti häiriöiden ehkäisemiseksi ja hajujen muodostumisen vähentämiseksi. Koneen hoito on yhdessä tavallisten koneenhoito- ja -puhdistusaineiden kanssa käytettynä astianpesukoneen puhdistamiseen sopiva ohjelma.

Ohje: Saat testaamiamme ja hyväksymiämme astianpesukoneille tarkoitettuja koneenhoito- ja -puhdistusaineita Internetistä osoitteesta <https://www.siemens-home.bsh-group.com/store> tai asiakaspalvelusta.

Koneen hoito on ohjelma, joka poistaa erilaisia saostumia yhdellä pesukerralla. Puhdistuksessa on kaksi vaihetta:

| Vaihe | Poistetaan | Astianpesuaine | Sijoittaminen |
|-------|---------------------------|---|---|
| 1 | Rasva ja kalkki | Nestemäinen koneenhoitoaine tai jauhemainen kalkinpoistoaine. | Koneen sisätilaan, esim. pullo ruokailuvälinekoriin tai jauhe sisätilaan. |
| 2 | Ruoantähteet ja saostumat | Koneen puhdistusaine | Pesuainelokero |


Puhdistusteho on optimaalinen, kun ohjelma annostelee puhdistusaineet erikseen kunkin puhdistusvaiheen mukaan. Tätä varten puhdistusaineet on sijoitettava oikein.

Kun näyttö Koneen hoito syttyy ohjaustaulussa tai ohjelman suorittamista ehdotetaan koneen näytössä, käynnistä Koneen hoito ilman astioita. Kun Koneen hoito on suoritettu, näyttö sammuu. Jos koneessa ei ole muistutustoimintoa, suosittelemme, että koneen hoito-ohjelma suoritetaan 2 kuukauden välein.

Koneen hoito suorittaminen

Huomautukset

- Suorita ohjelma Koneen hoito ilman, että koneessa on astioita.
- Käytä vain erityistä astianpesukoneelle soveltuvaa koneenhoito- ja -puhdistusainetta.
- Huolehdi siitä, että koneen sisällä ei ole alumiiniosia, esim. liesituulettimien rasvasuodattimia tai alumiinikattiloita.
- Jos et ole suorittanut Koneen hoito-ohjelmaa 3 pesukerran jälkeen, näyttö Koneen hoito sammuu automaattisesti.

- Parhaan puhdistustehon aikaansaamiseksi tarkista puhdistusaineiden oikea sijoitus.
 - Noudata koneenhoito- ja -puhdistusaineiden pakkauksissa mainittuja turvallisuusohjeita.
 - Kytke toiminto "glassZone" → *Sivu 25* päälle.
1. Poista koneen sisällä oleva karkea lika kostealla kankaalla.
 2. Puhdista siivilät.
 3. Sijoita koneenhoitoaine koneen sisätilaan.
Käytä vain erityistä astianpesukoneelle soveltuvaa koneenhoitoainetta.
 4. Täytä koneenpuhdistusainetta pesuainelokeroon, kunnes se on täynnä.
Älä laita koneenpuhdistusainetta lisäksi koneen sisätilaan.
 5. Paina .
 6. Paina Start.
✓ Koneen hoito suoritetaan.
✓ Kun ohjelma on suoritettu, näyttö Koneen hoito sammuu.

Siiviläjärjestelmä

Siiviläjärjestelmä suodattaa karkean lian pesukierrosta.

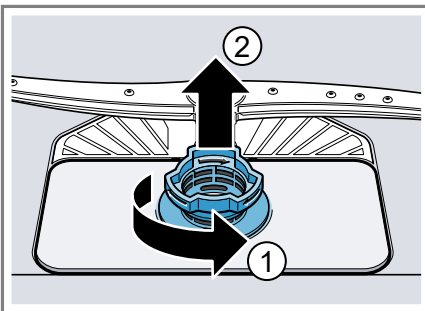


- | | |
|---|---------------|
| 1 | Mikrosiivilä |
| 2 | Hienosiivilä |
| 3 | Karkeasiivilä |

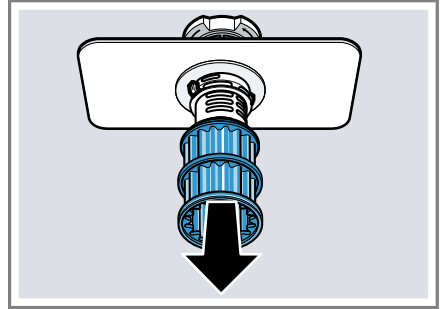
Siivilöiden puhdistaminen

Pesuveiden epäpuhtaudet voivat tukkia siivilät.

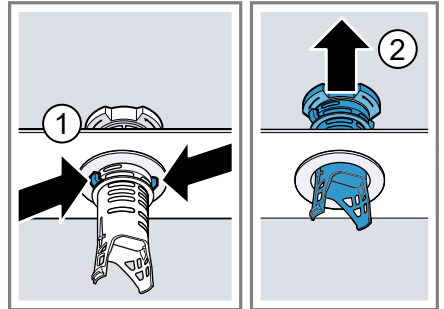
1. Tarkista jokaisen pesun jälkeen, onko siivilöihin jäänyt ruoantähteitä.
2. Kierrä karkeasiivilää vastapäivään ① ja ota siiviläjärjestelmä ulos ②.
 - Varmista, ettei pumppuosaan putoa vieraita kappaleita.



3. Vedä mikrosiivilä alakautta irti.



4. Paina lukitusnokat ① yhteen ja nosta karkeasuodatin ulos ②.



5. Pese siiviläosat juoksevan veden alla.

Puhdista karkeasiivilän ja hienosiivilän välinen likareuna huolellisesti.

6. Kokoa siiviläjärjestelmä.

Varmista, että karkeasiivilän lukitusnokat on lukittu.

fi Puhdistus ja hoito

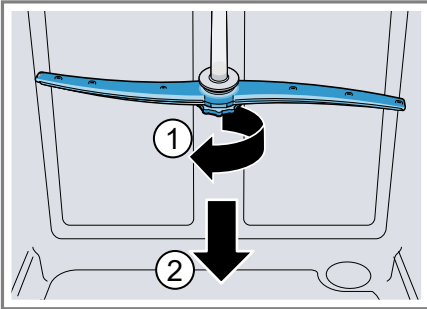
7. Laita siiviläjärjestelmä koneeseen ja kierrä karkeasiivilää myötäpäivään.
 - Tarkista, että nuolimerkinnät ovat vastakkain.



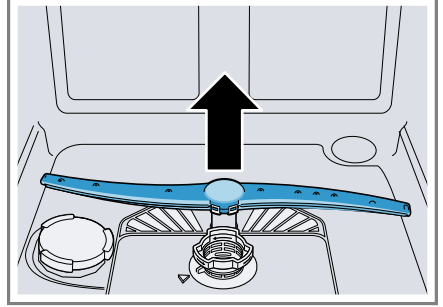
Suihkuvarsien puhdistaminen

Kalkki ja epäpuhtaudet voivat tukkia suihkuvarsien suuttimet ja laakerit. Puhdista suihkuvarret säännöllisesti.

1. Irrota ylempi suihkuvarsi ① kiertämällä ja irrota se alaspäin vetämällä ②.



2. Vedä alasuihkuvarsi pois yläkautta.



3. Tarkista juoksevan veden alla, ovatko suihkuvarsien ulostuloaukot tukossa ja poista mahdolliset vierasosat.
4. Aseta alempi suihkuvarsi paikoilleen.
 - ✓ Suihkuvarsi lukittuu kuuluvasti kiinni.
5. Aseta ylempi suihkuvarsi paikoilleen ja kiinnitä kiertämällä.

Toimintahäiriöiden korjaaminen

Voit poistaa itse laitteen pienet toimintahäiriöt. Tutustu häiriöiden korjaamisesta annettuihin ohjeisiin ennen kuin otat yhteyden huoltopalveluun. Näin vältät turhia kustannuksia.

VAROITUS

Sähköiskun vaara!

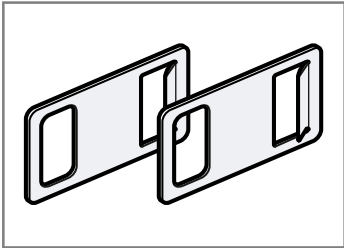
Epäasianmukaiset korjaukset ovat vaarallisia.

- ▶ Laitteen korjaustöitä saavat tehdä vain alan ammattilaiset.
- ▶ Laitteen korjaukseen saa käyttää vain alkuperäisiä varaosia.
- ▶ Jos laitteen verkkojohto vaurioituu, sen tilalle tulee vaihtaa erityinen liitäntäjohto, joita on saatavana valmistajalta tai valmistajan huoltopalvelun kautta.

Laiteturvallisuus

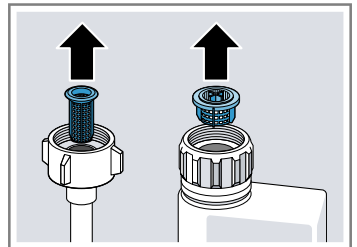
| Vika | Syy | Vianetsintä |
|--|--|--|
| Koneen luukku aukeaa tahattomasti. | Luukun automaattinen avaus aktivoituu tahattomasti. | ▶ Voit estää koneen luukun tahattoman aukeamisen aktivoimalla lapsilukon. |
| Koneen luukku ei aukea ohjelman päätyttyä. | Luukun automaattista avautusta ei ole aktivoitu. | ▶ Aktivoi luukun automaattinen avaus. → "Perusasetusten yleiskuva", Sivu 38 |
| | Lapsilukko on kytketty päälle. | ▶ Poista lapsilukko toiminnasta. |
| | Luukku ei ole säädetty oikein. | ▶ Säädiä koneen luukku oikein asennusohjeen avulla. Luukun avautumiskulman on oltava vähintään 70 mm – 100 mm. |
| | Koneen luukku ja luukuntiiviste ovat likaisia. | ▶ Puhdista koneen luukku ja luukuntiiviste kostealla pyyhkeellä ja käsitiskiaineella. |
| | Luukun avautumiskulman säätämiseen käytetty vääranäntyyppisiä ruuveja. | ▶ Käytä luukun avautumiskulman säätämiseen koon 4X30 ruuveja. Ruuvit sisältyvät toimitukseen. Liian pitkien ruuvien käyttö voi poistaa luukun automaattisen avauksen toiminnasta. |
| | Turvalaite kytkee luukun automaattisen avauksen pois toiminnasta. | ▶ Soita "huoltopalveluun." → Sivu 64 |

fi Toimintahäiriöiden korjaaminen

| Vika | Syy | Vianetsintä |
|---|--|---|
| Koneen luukku ei aukea ohjelman päätyttyä. | Laitteen luukku hankaa laitteeseen tai keittiökalusteisiin | <ul style="list-style-type: none"> ▶ Asenna ja säädä laite oikein asennusohjeen avulla. |
| Koneen luukku aukeaa liian pitkälle ohjelman päätyttyä. | Luukku ei ole säädetty oikein. | <ul style="list-style-type: none"> ▶ Säädä koneen luukku oikein asennusohjeen avulla. Luukun avautumiskulman on oltava vähintään 70 mm – 100 mm. |
| | Luukun avautumiskulman säätämiseen käytetty vääräntyyppisiä ruuveja. | <ul style="list-style-type: none"> ▶ Käytä luukun avautumiskulman säätämiseen koon 4X30 ruuveja. Ruuvit sisältyvät toimitukseen. Liian pitkien ruuvien käyttö voi poistaa luukun automaattisen avauksen toiminnasta. |
| Koneen luukku ei aukea. | Lapsilukko on kytketty päälle. | <ul style="list-style-type: none"> ▶ Paina luukku ylhäältä keskeltä kaksi kertaa peräkkäin. |
| | Luukku ei ole säädetty oikein. | <ul style="list-style-type: none"> ▶ Säädä koneen luukku oikein asennusohjeen avulla. |
| | Kone ei saa virtaa. | <ul style="list-style-type: none"> ▶ Tarkasta pistotulppa ja sulakkeet. 1. Aseta koneen mukana toimitettu luukun hätäavaaja kalustetason oikealle ja vasemmalle puolelle. |
| | |  |
| | | <ul style="list-style-type: none"> 2. Avaa koneen luukku kevyesti vetämällä. |
| Koneen luukku ja luukuntiiviste ovat likaisia. | | <ul style="list-style-type: none"> ▶ Puhdista koneen luukku ja luukuntiiviste kostealla pyyhkeellä ja käsitiskiaineella. |
| Luukun avausmekanismi ei ole perusasennossa. | | <ul style="list-style-type: none"> ▶ Odota sekunnin ajan sen jälkeen, kun olet sulkenut koneen luukun. |
| Koneen luukku aukeaa liian pitkälle. | Luukku ei ole säädetty oikein. | <ul style="list-style-type: none"> ▶ Säädä koneen luukku oikein asennusohjeen avulla. |

Vikakoodi / vikanäyttö / signaali


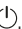
| Vika | Syy | Vianetsintä |
|--|--|--|
| E:2060 palaa. | Laitte on tunnistanut kalkkiutuneen lämmityselementin. | <ol style="list-style-type: none"> 1. Poista koneesta kalkki. 2. Käytä konetta vedenpehmentimen kanssa.¹ |
| E:2130 palaa. | Astiat peittävät zeoliittisäiliön imuaukon. | ▶ Aseta astiat koneeseen siten, että "zeoliittisäiliön imuaukko" → <i>Sivu 15</i> on vapaa. |
| E:3000 palaa. | Vesiturva on aktiivinen. | <ol style="list-style-type: none"> 1. Sulje vesihana. 2. Soita "huoltopalveluun." → <i>Sivu 64</i> |
| E:3100 palaa. | Vesiturva on aktiivinen. | <ol style="list-style-type: none"> 1. Sulje vesihana. 2. Soita "huoltopalveluun." → <i>Sivu 64</i> |
| E:3200 tai vedentulon näytön valo palaa. | Tulovesiletku on mutkalla. | ▶ Asenna tulovesiletku ilman mutkia. |
| | Vesihana on kiinni. | ▶ Avaa vesihana. |
| | Vesihana on jumissa tai tukossa kalkin takia. | ▶ Avaa vesihana. Veden virtausmäärän tulee olla vähintään 10 l/min vesihanan ollessa auki. |
| | Tulovesi- tai AquaStop-letkun vesiliitännän siivilät ovat tukossa. | <ol style="list-style-type: none"> 1. Kytke kone pois päältä. 2. Irrota pistoke pistorasiasta. 3. Kierrä vesihana kiinni. 4. Kierrä vesiliitäntä irti. 5. Ota sihti pois tulovesiletkusta |



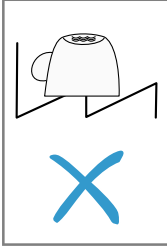
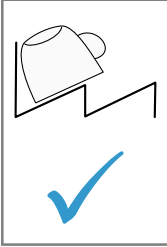
6. Puhdista sihti.
7. Aseta sihti tulovesiletkuun.
8. Kierrä vesiliitäntä kiinni.
9. Tarkista vesiliitännän tiiviyys.
10. Kytke virransyöttö.

¹ Laitteen varustuksesta riippuen

fi Toimintahäiriöiden korjaaminen

| Vika | Syy | Vianetsintä |
|--|--|---|
| E:3200 tai vedentulon näytön valo palaa. | | 11. Kytke kone päälle. |
| E:3400 palaa. | Koneeseen valuu jatkuvasti vettä. | 1. Sulje vesihana. 2. Soita "huoltopalveluun." → <i>Sivu 64</i> |
| E:6102 palaa. | Poistovesipumppu on tukossa. | ▶ Puhdista poistovesipumppu. → <i>"Poistovesipumpun puhdistaminen", Sivut 62</i> |
| | Poistovesipumpun suojakansi on irronnut | ▶ Lukitse "poistovesipumpun" → <i>Sivu 62</i> suojakansi oikein. |
| E:6103 palaa. Vettä ei pumpata pois. | Poistovesiletku on tukossa tai mutkalla. | 1. Asenna poistovesiletku ilman mutkia. 2. Poista jäämät. |
| | Hajulukon liitäntä on vielä suljettu. | ▶ Tarkasta hajulukon liitäntä ja avaa se tarvittaessa. |
| | Poistovesipumpun suojakansi on irronnut. | ▶ Lukitse "poistovesipumpun" → <i>Sivu 62</i> suojakansi oikein. |
| E:9001 palaa. | Verkköjännite on liian pieni. | Kyseessä ei ole konevika. 1. Soita sähköasentajalle. 2. Tarkastuta verkkojännite ja sähköasennus sähköasentajalla. |
| E:9240 palaa. | Siivilät ovat likaiset tai tukossa. | ▶ Puhdista siivilät. → <i>"Siivilöiden puhdistaminen", Sivut 45</i> |
| Näyttöön ilmestyy jokin muu virhekoodi. E:0100 – E:9010 | On olemassa tekninen häiriö. | 1. Paina  . 2. Irrota koneen pistoke pistorasiasta tai kytke sulake pois päältä. 3. Odota vähintään 2 minuuttia. 4. Pistä koneen pistoke pistorasiaan tai kytke sulake päälle. 5. Kytke kone päälle. 6. Jos ongelma tulee uudelleen: – Paina  . – Sulje vesihana. – Irrota pistoke pistorasiasta. – Ota yhteyttä "huoltopalveluun" → <i>Sivu 64</i> ja ilmoita virhekoodi. |

Huuhtelutulos

| Vika | Syy | Vianetsintä |
|--------------------------|--|--|
| Astiat eivät ole kuivia. | Ei ole käytetty huuhtelukirkastetta tai annostelu on asetettu liian alhaiseksi. | <ol style="list-style-type: none"> Lisää "huuhtelukirkastetta" → <i>Sivu 30</i>. Säädä huuhtelukirkasteen annostusmäärä → "<i>Huuhtelukirkasteen annosteltavan määrän säätäminen</i>", <i>Sivu 30</i>. |
| | Ohjelmalla tai lisävalinnalla ei ole kuivausvaihetta tai se on liian lyhyt. | <p>► "Valitse kuivaustoiminnolla varustettu ohjelma, esim. Intensiivi, Voimakas tai ECO-ohjelma." → <i>Sivu 19</i></p> <p>Eräät lisävalintapainikkeet heikentävät kuivaustulosta, esim. Variospeed.</p> |
| | Vettä kerääntyy astioiden tai ruokailuvälineiden syvennyksiin. | <p>► Laita astiat koneeseen viistoon asentoon, jos mahdollista.</p> <div style="display: flex; justify-content: space-around; align-items: center;">   </div> |
| | Käytetyn yhdistelmäpesuaineen kuivausteho on huono | <ol style="list-style-type: none"> Käytä kuivaustehon lisäämiseksi huuhtelukirkastetta. Käytä jotakin muuta yhdistelmäpesuainetta, jonka kuivausteho on parempi. |
| | Ekstrakuivausta ei ole aktivoitu kuivaustuloksen parantamiseksi. | ► Aktivoi "ekstrakuivaus" → <i>Sivu 38</i> . |
| | Astiat on poistettu koneesta liian aikaisin tai kuivausvaihe ei ollut vielä päättynyt. | <ol style="list-style-type: none"> Odot, kunnes ohjelma on päättynyt. Poista astiat vasta 30 minuutin kuluttua ohjelman päättymisestä. |
| | Käytetyn huuhtelukirkasteen kuivausteho ei ole riittävä. | ► Käytä merkkihuuhtelukirkastetta. Ekologiset tuotteet saattavat olla teholtaan heikompia. |

fi Toimintahäiriöiden korjaaminen

| Vika | Syy | Vianetsintä |
|---|--|--|
| Astiat eivät ole kuivia. | Koneen luukku ei aukea automaattisesti ohjelman päätyttyä | <ul style="list-style-type: none"> ▶ Säädä koneen luukku oikein asennusohjeen avulla. <p>Luukun avautumiskulman on oltava vähintään 70 mm – 100 mm.</p> |
| Muoviastiat eivät ole kuivia. | Tämä ei ole vika. Muovin lämmönvarauskyky on heikko ja muovi kuivuu huonommin. | <ul style="list-style-type: none"> ▶ Asialle ei voi tehdä mitään. |
| Ruokailuvälineet eivät ole kuivia. | Ruokailuvälineet on aseteltu väärin ruokailuvälinekoriin tai ruokailuvälinetasolle. | <p>Kohtiin, joissa ruokailuvälineet koskettavat toisiaan, voi muodostua vesipisaroita.</p> <ol style="list-style-type: none"> 1. "Asettele ruokailuvälineet yksitellen, jos mahdollista." → <i>Sivu 35</i> 2. Vältä asettamasta astioita toisiaan vasten. |
| Kone on sisältä kostea pesuohjelman päätyttyä. | Tämä ei ole vika. Kondenssikuivuksessa on aivan normaalia, että pesutilassa on vesipisaroita. Kosteus tiivistyy ilman vaikutuksesta koneen sisäseinämille, valuu alas ja poistuu koneesta. | Toimenpiteitä ei tarvita. |
| Astioihin jää ruoantähteitä. | Astiat ovat liian lähellä toisiaan tai korissa on liikaa astioita. | <ol style="list-style-type: none"> 1. Laita astiat koneeseen siten, että niiden väliin jää riittävästi vapaata tilaa. <p>Vesisuihkun on osuttava astioiden pinnalle.</p> <ol style="list-style-type: none"> 2. Vältä asettamasta astioita toisiaan vasten. |
| Suihkuvarsi ei pääse pyörimään. | | <ul style="list-style-type: none"> ▶ Laita astiat koneeseen siten, että ne eivät estä suihkuvarren pyörimistä. |
| Suihkuvarsien suuttimet ovat tukossa. | | <ul style="list-style-type: none"> ▶ Puhdista "suihkuvarret" → <i>Sivu 46</i>. |
| Siivilät ovat likaisia. | | <ul style="list-style-type: none"> ▶ Puhdista siivilät. <p>→ "<i>Siivilöiden puhdistaminen</i>", <i>Sivu 45</i></p> |
| Siivilät ovat väärin paikoillaan ja/tai niitä ei ole lukittu paikoilleen. | | <ol style="list-style-type: none"> 1. Aseta siivilät oikein paikoilleen. <p>→ "<i>Siiviläjärjestelmä</i>", <i>Sivu 45</i></p> <ol style="list-style-type: none"> 2. Lukitse siivilät. |

| Vika | Syy | Vianetsintä |
|------------------------------|--|--|
| Astioihin jää ruoantähteitä. | Valittu pesuohjelma ei ollut riittävän tehokas. | <ul style="list-style-type: none"> ▶ Valitse tehokkaampi pesuohjelma. → <i>"Ohjelmat", Sivu 19</i> ▶ Säädä sensoritekniiikan herkkyys. → <i>"Sensorit", Sivu 12</i> |
| | Astiat on esipesty liian huolellisesti ennen niiden laittamista koneeseen. Sensoritekniiikka valitsee ohjelmankulun likaisuuden mukaan. Pinttynyt lika ei lähde kokonaan pois. | <ul style="list-style-type: none"> ▶ Poista astioista vain isommat ruoantähteet äläkä esipese astioita. ▶ Säädä sensoritekniiikan herkkyys. → <i>"Sensorit", Sivu 12</i> |
| | Kulmatilaan sijoitetut korkeat ja kapeat astiat eivät puhdistu riittävästi. | <ul style="list-style-type: none"> ▶ Älä aseta korkeita ja kapeita astioita kulmatilaan ja liian kallelleen. |
| | Yläkoria ei ole asetettu yhtä korkealle oikealla ja vasemmalla puolella. | <ul style="list-style-type: none"> ▶ Säädä yläkori yhtä korkealle vasemmalla ja oikealla puolella. → <i>"Yläkori", Sivu 22</i> |
| Pesuainejäämiä koneessa | Astiat on sijoitettu niin, että pesuainelokeron kansi ei pääse aukeamaan. | <ol style="list-style-type: none"> 1. Laita astia yläkoriin siten, että astiat eivät ole pesutablettirasian edessä. → <i>"Astioiden asettaminen koneeseen", Sivu 35</i> Astiat estävät pesuainelokeron kannen avautumisen. 2. Älä aseta pesutablettirasiaan astioita tai ilmanraikastimia. |
| | Pesuainetabletti on sijoitettu niin, että pesuainelokeron kansi ei pääse aukeamaan. | <ul style="list-style-type: none"> ▶ Aseta tabletti pesuainelokeroon poikittain eikä pystyasentoon. |
| | Pikaohjelmassa tai lyhytpesuohjelmassa käytetään pesuainetabletteja. Tabletti ei ehdi liueta kokonaan. | <ul style="list-style-type: none"> ▶ Valitse tehokkaampi "ohjelma" → <i>Sivu 19</i> tai käytä "jauhemaista pesuainetta" → <i>Sivu 31</i>. |
| | Kun pesuainetta on säilytetty pidempään, sen pesuteho heikkenee ja se liukenee huonommin tai paakkuuntuu. | <ul style="list-style-type: none"> ▶ Vaihda "astianpesuainetta" → <i>Sivu 31</i>. |

| Vika | Syy | Vianetsintä |
|--|---|--|
| Muoviosissa on pisarajälkiä. | Muovipintoihin jääviä pisarajälkiä ei voi fyysikaalisista syistä välttää. Pisarajälkiä on näkyvissä kuivumisen jälkeen. | <ul style="list-style-type: none"> ▶ Valitse tehokkaampi ohjelma. → "Ohjelmat", Sivu 19 ▶ Laita astiat koneeseen viistoon asentoon. → "Astioiden asettaminen koneeseen", Sivu 35 ▶ Käytä huuhtelukirkastetta. → "Huuhtelukirkaste", Sivu 30 ▶ Säädä vedenpehmentin tehokkaammaksi. |
| Koneen sisäpinnoille tai luukun pinnalle jää poispeyyhittävä tai vesiliukoinen kalvo. | Pesuaineen ainesosista kertyy sakkaa. Tällaisia kalvoja ei yleensä voi poistaa kemiallisesti. | <ul style="list-style-type: none"> ▶ Vaihda "astianpesuainetta" → Sivu 31. ▶ Puhdista kone mekaanisesti. |
| | Laitteen sisäpinnoille muodostuu valkoinen kalvo. | <ol style="list-style-type: none"> 1. Säädä vedenpehmentin oikein. Useimmissa tapauksissa asetusta on suurennettava. 2. Vaihda tarvittaessa astianpesuainetta. |
| | Erikoissuolan säiliötä ei ole kierretty kiinni. | <ul style="list-style-type: none"> ▶ Kierrä erikoissuolan säiliö kiinni. |
| Astioihin, koneen sisätilaan tai luukkuun jää valkoisia, vaikeasti poistettavia kalvoja. | Pesuaineen ainesosista kertyy sakkaa. Tällaisia kalvoja ei yleensä voi poistaa kemiallisesti. | <ul style="list-style-type: none"> ▶ Vaihda "astianpesuainetta" → Sivu 31. ▶ Puhdista kone mekaanisesti. |
| | Kovuusalue on asetettu väärin tai vedenkovuus on yli 50 °dH (8,9 mmol/l). | <ul style="list-style-type: none"> ▶ Säädä vedenpehmentin veden kovuuden mukaisesti tai lisää erikoissuolaa. |
| | 3in1-pesuaineet, bio- ja ekopesuaineet eivät ole riittävän tehokkaita. | <ul style="list-style-type: none"> ▶ Säädä vedenpehmentin veden kovuuden mukaisesti ja käytä erillisiä aineita (merkkipesuaine, erikoissuola, huuhtelukirkaste). |
| | Astianpesuainetta on annosteltu liian vähän. | <ul style="list-style-type: none"> ▶ Lisää astianpesuaineen annostelua tai vaihda "astianpesuainetta" → Sivu 31. |
| | Valittu pesuohjelma ei ollut riittävän tehokas. | <ul style="list-style-type: none"> ▶ Valitse tehokkaampi pesuohjelma. → "Ohjelmat", Sivu 19 ▶ Säädä sensoriteknikan herkkyys. → "Sensorit", Sivu 12 |

| Vika | Syy | Vianetsintä |
|--|---|---|
| Astioissa on tee- tai huulipunatahroja. | Pesulämpötila on liian alhainen. | <ul style="list-style-type: none"> ▶ Valitse ohjelma, jonka pesulämpötila on suurempi. → <i>"Ohjelmat"</i>, Sivu 19 |
| | Astianpesuainetta on annosteltu liian vähän tai se on sopimaton. | <ul style="list-style-type: none"> ▶ Käytä soveltuvaa "astianpesuainetta" → Sivu 31 ja annostelee sitä valmistajan antamien ohjeiden mukaisesti. |
| | Astiat on esipesty liian huolellisesti ennen niiden laittamista koneeseen. Sensoriteknikka valitsee ohjelmankulun liikaisuuden mukaan. Pinttynyt lika ei lähde kokonaan pois. | <ul style="list-style-type: none"> ▶ Poista astioista vain isommat ruoantähteet äläkä esipese astioita. ▶ Säädä sensoriteknikan herkkyyttä. → <i>"Sensorit"</i>, Sivu 12 |
| Koneen sisälle tai teräsastioihin jää värillisiä (sinisiä, keltaisia, ruskeita) kalvoja, joita on vaikea poistaa tai joiden poistaminen ei onnistu lainkaan. | Kerrostumien muodostumisen syynä ovat vihannesten (kaali, selleri, peruna, pasta jne.) tai vesijohtoveden sisältämät ainesosat (mangaani). | <ul style="list-style-type: none"> ▶ Puhdista kone. Voit poistaa kalvot "mekaanisesti puhdistamalla" → Sivu 43 tai koneenpuhdistusaineella. Kalvoja ei aina voi poistaa kokonaan, mutta niistä ei kuitenkaan ole haittaa terveydelle. |
| | Hopea-astioiden ja alumiiniastioiden metalliset ainesosat aiheuttavat kerrostumia. | <ul style="list-style-type: none"> ▶ Puhdista kone. Voit poistaa kalvot "mekaanisesti puhdistamalla" → Sivu 43 tai koneenpuhdistusaineella. Kalvoja ei aina voi poistaa kokonaan, mutta niistä ei kuitenkaan ole haittaa terveydelle. |
| Koneen sisällä (etenkin koneen pohjalla) on värillisiä (keltaisia, oransseja, ruskeita) helposti poistettavia läikkiä. | Kerrostumia muodostuu ruoantähteiden ja vesijohtoveden (kalkki) ainesosista, "saippuamaisia". | <ol style="list-style-type: none"> 1. Tarkasta vedenpehmentimen asetus. 2. Lisää erikoissuolaa. → <i>"Erikoissuolan lisääminen"</i>, Sivu 28 3. Aktivoi vedenpehennin, jos käytät yhdistelmäpesuaineita (tabletteja). Huomioi astianpesuaineisiin liittyvät huomautukset. → <i>"Astianpesuaineisiin liittyviä huomautuksia"</i>, Sivu 32 |
| Koneen sisällä olevien muoviosien väri on muuttunut. | Astianpesukoneen sisäpuolisten muoviosien väri saattaa muuttua koneen käyttöänsä aikana. | <ul style="list-style-type: none"> ▶ Väriin muuttuminen on mahdollista eikä sillä ole vaikutusta koneen toimintaan. |

| Vika | Syy | Vianetsintä |
|--|--|--|
| Muoviosien väri on muuttunut. | Pesulämpötila on liian alhainen. | <ul style="list-style-type: none"> ▶ Valitse ohjelma, jonka pesulämpötila on suurempi. → <i>"Ohjelmat"</i>, Sivu 19 |
| | Astiat on esipesty liian huolellisesti ennen niiden laittamista koneeseen. Sensoriteknikka valitsee ohjelmankulun likaisuuden mukaan. Pinttynyt lika ei lähde kokonaan pois. | <ul style="list-style-type: none"> ▶ Poista astioista vain isommat ruoantähteet äläkä esipese astioita. ▶ Säädä sensoriteknikan herkkyys. → <i>"Sensorit"</i>, Sivu 12 |
| Laseissa ja ruokailuvälineissä on poispyyhittäviä juovia, lasien pinnalla on metallinhoitoisia värjäytyimiä. | Huuhtelukirkasteen annostelumäärä on asetettu liian suureksi. | <ul style="list-style-type: none"> ▶ Säädä kirkastehuuhtelujärjestelmän teho pienemmäksi. |
| | Huuhtelukirkaste puuttuu. | <ul style="list-style-type: none"> ▶ → <i>"Huuhtelukirkasteen annostelu"</i>, Sivu 30 |
| | Kirkastehuuhtelun ohjelmassa on pesuainejäämiä. Astiat on sijoitettu niin, että pesuainelokeron kansi ei auennut kokonaan. | <ol style="list-style-type: none"> 1. Laita astia yläkoriin siten, että astiat eivät ole pesutablettirasian edessä. → <i>"Astioiden asettaminen koneeseen"</i>, Sivu 35 Astiat estävät pesuainelokeron kannen avautumisen. 2. Älä aseta pesutablettirasiaan astioita tai ilmanraikastimia. |
| | Astiat on esipesty liian huolellisesti ennen niiden laittamista koneeseen. Sensoriteknikka valitsee ohjelmankulun likaisuuden mukaan. Pinttynyt lika ei lähde kokonaan pois. | <ul style="list-style-type: none"> ▶ Poista astioista vain isommat ruoantähteet äläkä esipese astioita. ▶ Säädä sensoriteknikan herkkyys. → <i>"Sensorit"</i>, Sivu 12 |

| Vika | Syy | Vianetsintä |
|---|---|--|
| Peruuttamaton lasien samentuminen. | Lasit eivät ole konepesun kestäviä, ainoastaan konepesuun soveltuvia. | <ul style="list-style-type: none"> ▶ Käytä konepesun kestäviä laseja. Lasit ovat yleensä ainoastaan konepesuun soveltuvia; ajan mittaan niissä esiintyy kulumista tai muutoksia. ▶ Vältä höyryn jättämistä koneeseen pidemmäksi aikaa pesun päätyttyä. ▶ Käytä ohjelmaa, jonka lämpötila on matalampi. → "Ohjelmat", Sivu 19 ▶ Säädä vedenpehmittimen veden kovuusasteeseen sopivaksi. ▶ Käytä pesuaineita, joissa on lasinsuoja-aineita. |
| Ruosteläikkiiä ruokailuvälineissä. | Ruokailuvälineet eivät ole riittävän ruostumattomia. Veitsien teräosat ruostuvat yleensä herkimmin. | ▶ Käytä ruostumattomia astioita. |
| | Ruokailuvälineet ruostuvat myös, kun koneessa pestään ruostuvia osia. | ▶ Älä pese koneessa ruostuvia osia. |
| | Pesuveden suolapitoisuus on liian korkea. | <ol style="list-style-type: none"> 1. Poista astianpesukoneen pohjalle kaatunut erikoissuola. 2. Kierrä erikoissuolalle tarkoitetun säiliön korkki hyvin kiinni. |
| Pesuainelokeroon tai pesutablettirasiaan on jäänyt pesuainetta. | Astiat estävät suihkuvarsien pyörimisen ja pesuaine ei huuhtoudu. | ▶ Tarkista, että suihkuvarsien pyörimistä ei ole estetty ja ne pääsevät pyörimään vapaasti. |
| | Pesuainelokero oli kostea, kun sinne laitettiin pesuainetta. | ▶ Laita pesuainetta vain kuivaan pesuainelokeroon. |
| Tavallista enemmän vaahtoa. | Huuhtelukirkastesäiliöön on laitettu käsinpesuun tarkoitettua astianpesuainetta. | ▶ Täytä säiliöön mahdollisimman pian huuhtelukirkastetta. → "Huuhtelukirkasteen annostelu", Sivu 30 |
| | Huuhtelukirkastetta on läikkynyt yli. | ▶ Poista huuhtelukirkaste pois pyyhkeellä. |
| | Käytetty astianpesuaine tai koneenhoitoaine muodostaa liian paljon vaahtoa. | ▶ Vaihda pesuainemerkkiä. |

Home Connect -ongelma

| Vika | Syy | Vianetsintä |
|--|--|---|
| Kotiverkkoa ei saada luoduksi. | Reitittimen WLAN-toiminto ei ole aktiivinen. | ▶ Tarkista reitittimen langaton verkkoyhteys. |
| WLAN-näyttö vilkkuu. | Yhteyttä kotiverkkoon ei ole käytettävissä. | ▶ Aktivoi langaton verkkoyhteys reitittimessä. |
| Home Connect -toimintoa ei voi suorittaa oikein. | Home Connect on asetettu väärin. | ▶ Noudata toimitetussa Home Connect -materiaalissa annettuja ohjeita. |
| | On olemassa tekninen häiriö. | ▶ Huomioi toimitetun Home Connect -materiaalin sisältämät tukitiedot. |

Ilmoitukset näyttöruudussa

| Vika | Syy | Vianetsintä |
|---|--|---|
| Erikoissuolan täyttötarpeen osoitin syttyy. | Erikoissuola puuttuu. | ▶ Lisää "erikoissuolaa" → <i>Sivu 28</i> . |
| | Sensori ei tunnista erikoissuolatabletteja. | ▶ Älä käytä erikoissuolatabletteja. |
| Erikoissuolan täyttötarpeen osoitin ei syty. | Vedenpehmentin on kytketty pois päältä. | ▶ Vedenpehmentimen säätö |
| Huuhtelukirkasteen täyttötarpeen osoitin syttyy. | Huuhtelukirkaste loppunut. | <ol style="list-style-type: none"> 1. Lisää "huuhtelukirkastetta" → <i>Sivu 30</i>. 2. Säädä huuhtelukirkasteen annostusmäärä → "Huuhtelukirkasteen annosteltavan määrän säätäminen", <i>Sivu 30</i>. |
| Huuhtelukirkasteen täyttötarpeen osoitin ei syty. | Kirkastehuuhtelujärjestelmä on kytketty pois päältä. | ▶ Säädä huuhtelukirkasteen annosteltava määrä. |

Toimintahäiriöt

| Vika | Syy | Vianetsintä |
|---|---|--|
| Koneessa on vielä vettä ohjelman päätyttyä. | Siiviläjärjestelmä tai alue siivilöiden alapuolella on tukossa. | <ol style="list-style-type: none"> 1. Puhdista "siivilät" → <i>Sivu 45</i>. 2. Puhdista "poistovesipumppu" → <i>Sivu 62</i>. |
| | Ohjelma ei ole vielä päättynyt. | <ul style="list-style-type: none"> ▶ Odota, kunnes ohjelma on päättynyt, tai keskeytä ohjelma Reset-painikkeella. ▶ → "Ohjelman keskeyttäminen", <i>Sivu 37</i> |

| Vika | Syy | Vianetsintä |
|---|---|--|
| Konetta ei voi käynnistää tai se ei toimi. | Ohjelmistopäivitys käynnissä. | ▶ Odota, kunnes ohjelmistopäivitys on saatu päätökseen. |
| | Kone ei toimi enää. | <ol style="list-style-type: none"> 1. Irrota koneen pistoke pistorasiasta tai kytke sulake pois päältä. 2. Odota vähintään 2 minuuttia. 3. Liitä kone sähköverkkoon. 4. Kytke kone päälle. |
| Kone ei käynnisty. | Sulakkeessa on vikaa. | ▶ Tarkasta sulake. |
| | Verkkojohdon pistoke ei ole pistorasiassa. | <ol style="list-style-type: none"> 1. Tarkista, toimiiko pistorasia. 2. Tarkista, että verkkojohdo on hyvin kiinni pistorasiassa ja koneen takana. |
| | Koneen luukkua ei ole suljettu kokonaan. | ▶ Sulje koneen luukku. |
| Ohjelma käynnistyy itsestään. | Ohjelman päättymistä ei ole odotettu. | ▶ → <i>"Ohjelman keskeyttäminen"</i> , Sivu 37 |
| Kone pysähtyy kesken pesuohjelman tai pesuohjelma ei etene. | Koneen luukkua ei ole suljettu kokonaan. | ▶ Sulje koneen luukku. |
| | Sähkövirran saanti ja/tai vedentulo on katkennut. | <ol style="list-style-type: none"> 1. Tarkista sähkövirran saanti. 2. Tarkista vedentulo. |
| | Yläkori osuu luukkua vasten ja estää luukkua sulkeutumasta. | <p>▶ Tarkista, painaako esim. pistorasia tai irrottamaton letkunpidike koneen takaseinää.</p> <p>▶ Laita astiat koneeseen siten, että mitkään astioiden osat eivät ulotu astiakorin ulkopuolelle ja estä koneen luukun turvallista sulkemista.</p> |

| Vika | Syy | Vianetsintä |
|-------------------------------------|---|--|
| Kaikki LEDit palavat tai vilkkuvat. | Elektroniikka on tunnistanut jonkin vian. | <ol style="list-style-type: none"> 1. Paina pääkytkinpainiketta noin 4 sekuntia. → "Valitsimet", Sivu 16 Laitte palautuu tehdasasetuksiin ja käynnistyy uudelleen. 2. Jos ongelma ilmenee uudelleen: <ul style="list-style-type: none"> - Kytke laite pois päältä. - Irrota verkkopistoke tai kytke sulakerasiassa oleva sulake pois päältä. - Odota vähintään 2 minuuttia. - Kytke sulakerasiassa oleva sulake pois päältä tai irrota verkkopistoke. - Kytke laite päälle. 3. Jos ongelma ilmenee uudelleen: <ul style="list-style-type: none"> - Ota yhteys huoltopalveluun. → "Huoltopalvelu", Sivu 64 |

Mekaaninen vika

| Vika | Syy | Vianetsintä |
|---------------------------------------|--|---|
| Koneen luukku ei mene kiinni. | Luukun vipu on väärässä asennossa. | ▶ Paina luukku kiinni voimakkaammin. |
| | Luukku ei mene kiinni asennusteknisistä syistä johtuen. | ▶ Tarkista, onko kone asennettu oikein. Koneen luukku, koneen koristeosa tai lisäosat eivät saa osua suljettaessa viereisiin kaappeihin tai työtasoon. |
| | Luukun avausmekanismi ei ole perusasennossa. | ▶ Odota sekunnin ajan sen jälkeen, kun olet avannut koneen luukun. |
| Pesuainelokeron kansi ei mene kiinni. | Pesuainelokero tai kansi on jumissa siihen tarttuneiden pesuainejäämien takia. | ▶ Poista pesuainejäämät. |

Äänet

| Vika | Syy | Vianetsintä |
|---|--|--|
| Täyttöventtiilit aiheuttavat hakkaavaa ääntä. | Riippuu asennusjärjestelyistä. Tämä ei ole konevika. Ei vaikuta koneen toimintaan. | ▶ Korjaaminen on mahdollista vain asennusjärjestelyissä. |

| Vika | Syy | Vianetsintä |
|--|---|--|
| Koneesta kuuluu hakkaavaa ääntä tai kolinaa. | Suihkuvarsi osuu astioihin. | ▶ Aseta astiat koneeseen niin, että suihkuvarret eivät osu niihin. |
| | Kun astioita on vähän, vesisuihku suuntautuu suoraan koneen pohjalle. | ▶ Jaa astiat koneeseen tasaisesti. ▶ Täytä koneeseen enemmän astioita. |
| | Kevyet astiat liikkuvat pesun aikana. | ▶ Aseta kevyet astiat koneeseen niin, että ne pysyvät tukevasti paikoillaan. |

Poistovesipumpun puhdistaminen

Karkeat ruoantähteet tai roskat voivat tukkia poistovesipumpun. Poistovesipumppu on puhdistettava heti, kun vettä ei enää tule kunnolla ulos.

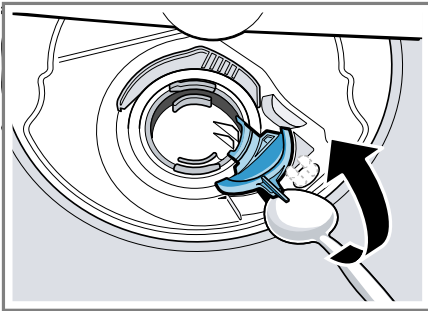
⚠ VAROITUS

Loukkaantumiswaara!

Terävät esineet, kuten esimerkiksi lasinsirpaleet, saattavat tukkia poistovesipumpun ja johtaa loukkaantumisiin.

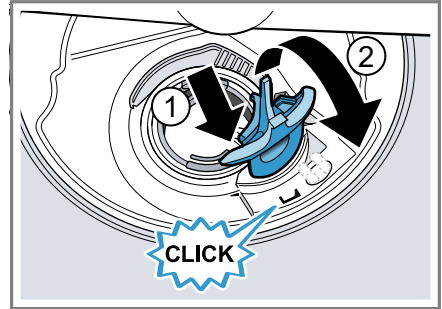
► Poista vierasosat varovasti.

1. Irrota laite sähköverkosta.
2. Ota yläkori ja alakori pois.
3. Poista siiviläjärjestelmä.
4. Kauho pohjalla oleva vesi ulos.
Käytä tarvittaessa apuna pesusientä.
5. Irrota pumpun suojakansi varovasti lusikan avulla.



6. Nosta pumpun suojakansi sisäänpäin kallistaen ja ota se ulos.
- ✓ Nyt ulotut kädellä siipipyörään.
7. Ota ruoanjäämät ja vierasosat pois siipipyörän alueelta.

8. Aseta pumpun suojakansi paikoilleen ① ja paina se alas ②.



- ✓ Pumpun suojakansi lukittuu kuuluvasti paikalleen.
9. Asenna siiviläjärjestelmä.
 10. Aseta ala- ja yläkori paikoilleen.

Kuljetus, säilytys ja hävittäminen

Tästä näet, miten valmistelet laitteesi kuljetusta ja säilytystä varten. Lisäksi saat tietoa käytöstä poistettujen laitteiden hävittämisestä.

Koneen irrottaminen

1. Irrota laite sähköverkosta.
2. Sulje vesihana.
3. Irrota poistovesiliitäntä.
4. Irrota vesiliitäntä.
5. Avaa mahdolliset ruuvit, joilla kone on kiinnitetty kalusteisiin.
6. Irrota sokkelilevy, jos sellainen on asennettuna.
7. Vedä kone pois varovasti ja vedä myös letku ulos.

Koneen jäätyksen estäminen

Jos kone on sijoitettu pakkaselle alttiiseen tilaan (esim. mökille), se on tyhjennettävä kokonaan vedestä.

- ▶ Tyhjennä kone.
→ *"Koneen kuljettaminen"*, Sivu 63

Koneen kuljettaminen

Tyhjennä kone ennen kuljettamista konevikojen välttämiseksi.

Huomautus: Kuljeta kone vain pystyasennossa. Näin koneeseen mahdollisesti jäänyt vesi ei pääse koneen ohjauslaitteeseen eikä kone vioitu.

1. Ota astiat pois koneesta.
2. Kiinnitä irralliset osat.
3. "Kytke laite päälle." → Sivu 36
4. Valitse pesuohjelma, jonka pesulämpötila on korkein mahdollinen.
→ *"Ohjelmat"*, Sivu 19
5. "Käynnistä ohjelma." → Sivu 37
6. Keskeytä pesuohjelma noin 4 minuutin kuluttua koneen tyhjentämistä varten.
→ *"Ohjelman keskeyttäminen"*, Sivu 37
7. "Kytke laite pois päältä." → Sivu 37
8. Sulje vesihana.
9. Koneeseen jääneen veden tyhjentämiseksi irrota tulovesiletku ja anna veden valua ulos.

Käytöstä poistetun laitteen hävittäminen

Ympäristön huomioivan hävittämisen avulla arvokkaita raaka-aineita voidaan käyttää uudelleen.

VAROITUS Terveysriski!

Lapset voivat leikkiessään lukita itsensä vahingossa laitteeseen ja joutua hengenvaaraan.

- ▶ Vedä käytöstä poistettujen laitteiden verkkojohdon pistoke irti, katkaise verkkojohto ja riko laitteen ovelta oleva lukko siten, että laitteen luukkua ei saa enää suljettua.
1. Irrota verkkojohdon pistoke pistorasiasta.
 2. Katkaise verkkojohto.
 3. Hävitä laite ympäristöstävällisesti.

Tarkempia tietoja kierrätysmahdollisuuksista saat kodinkoneliikkeistä sekä paikkakuntasi jätehuollosta vastaavilta viranomaisilta.



Tämän laitteen merkintä perustuu käytettyjä sähkö- ja elektroniikkalaitteita (waste electrical and electronic equipment - WEEE) koskevaan direktiiviin 2012/19/EU. Tämä direktiivi määrittää käytettyjen laitteiden palautus- ja kierrätys-säännökset koko EU:n alueella.

Huoltopalvelu

Jos sinulla on kysyttävää, et saa poistettua häiriötä itse tai laite on korjattava, käänny huoltopalvelumme puoleen.

Ekosuunnittelua koskevan asetuksen mukaisia toiminnan kannalta oleellisia osia on saatavilla huoltopalvelumme kautta vähintään 10 vuoden ajan laitteen markkinoille saattamisen jälkeen Euroopan talousalueella.

Huomautus: Huoltopalvelu on valmistajan takuun puitteissa maksuton.

Lisätietoja käyttömaan takuuajasta ja takuuehdoista saat huoltopalvelustamme, jälleenmyyjältäsi tai verkkosivuiltamme.

Kun otat yhteyden huoltopalveluun, tarvitset laitteen mallinumeron (E-Nr.), valmistusnumeron (FD) ja laskentanumeron (Z-Nr.). Huoltopalvelun yhteystiedot löytyvät oheisesta huoltopalveluluettelosta tai internet-sivuiltamme.

Mallinumero (E-Nr.), valmistusnumero (FD) ja laskentanumero (Z-Nr.)

Mallinumero (E-Nr.), valmistusnumero (FD) ja laskentanumero (Z-Nr.) on merkitty laitteen tyyppikilpeen. Tyyppikilpi löytyy laitteen luukun sisäpuolelta.

Merkitse laitteen tiedot ja huoltopalvelun puhelinnumero muistiin, niin löydät ne taas nopeasti.

AQUA-STOP-takuu

Ostosopimukseen perustuvan myyjän virhevastuun ja antamamme valmistajan takuun lisäksi myönnämme korvauksen seuraavin ehdoin.

- Jos vesivahingon syynä on vika Aqua-Stop turvajärjestelmässämme, korvaamme yksityiselle kuluttajalle aiheutuneet vahingot. Koneen täytyy olla liitetty sähköverkkoon, jotta vesiturva on taattu.
- Tämä takuu on voimassa koneen koko käyttöiän ajan.
- Takuuvaatimuksen edellytyksenä on, että Aqua-Stop-järjestelmällä varustetun koneen asennus ja liitäntä on tehty ammattitaitoisesti ja ohjeidemme mukaisesti; tähän sisältyy myös Aqua-Stop-jatkoletkun (alkuperäisvaruste) asianmukainen asennus. Takuu ei kata vesihanaan asennettuun Aqua-Stop-liitäntään meneviä viallisia tulovesiletkuja tai liittimiä.
- Aqua-Stop-järjestelmällä varustettuja koneita ei periaatteessa tarvitse tarkkailla käytön aikana eikä vesihanaa tarvitse sulkea käytön jälkeen. Mutta huomioi, että kotivakuutusehdoissa saattaa olla vaatimus hanan sulkemisesta sekä käytön valvonnasta. Vesihana on suljettava ainoastaan siinä tapauksessa, että asunnosta poistutaan pitkäksi aikaa, esim. monta viikkoa kestäväälle lomalle.

Tekniset tiedot

| | |
|---------|------------------------------|
| Paino | Enint.: 60 kg |
| Jännite | 220 - 240 V, 50 Hz tai 60 Hz |

| | |
|-----------------|--|
| Liitäntäteho | 2000 - 2400 W |
| Sulake | 10 - 16 A |
| Vedenpaine | <ul style="list-style-type: none"> ■ vähint. 50 kPa (0,5 bar) ■ enint. 1000 kPa (10 bar) |
| Tuloveden määrä | vähint. 10 l/min |
| Veden lämpötila | Kylmä vesi. Lämmin vesi enint.: 60 °C |
| Tilavuus | 13 standardiastiastoa |

Tuote sisältää energiatehokkuusluokkaan G kuuluvan valonlähteen. Valonlähteitä on saatavilla varaosina. Ne saa vaihtaa vain koulutettu ammattihenkilö.

Lisätietoja laitemallistasi löydät internetistä osoitteesta <https://eprel.ec.europa.eu/>¹. Tämä verkko-osoite linkittyy viralliseen EU-tuotetietokantaan EPREL. Noudata sitten mallihakua koskevia ohjeita. Mallitunnus muodostuu tyyppikilvessä mallinumeron (E-Nr.) vinoviivan edessä olevista merkeistä. Vaihtoehtoisesti löydät mallitunnuksen myös EU-energiamerkin ensimmäiseltä riviltä.

Vapaisiin ja Open Source -ohjelmistoihin liittyviä tietoja

Tämä tuote sisältää ohjelmistokomponentteja, jotka tekijänoikeuden haltijat ovat lisensoineet vapaiksi tai Open Source -ohjelmistoiksi. Vastaavat lisenssitiedot on tallennettu kodinkoneeseen. Lisenssitiedot löytyvät myös Home Connect -sovelluksen kautta: "Profiili ->

Oikeudelliset tiedot -> Lisenssitiedot".² Voit ladata lisenssitiedot tuotesivustolta. (Etsi tuotesivustolta käytössäsi oleva laitemalli ja muita asiakirjoja.) Voit pyytää vastaavat tiedot myös osoitteella ossrequest@bshg.com tai BSH Hausgeräte GmbH, Carl-Wery-Str. 34, D-81739 München. Lähdekoodi toimitetaan käyttöön pyydettyä.

Lähetä pyyntö osoitteeseen ossrequest@bshg.com tai BSH Hausgeräte GmbH, Carl-Wery-Str. 34, D-81739 München.

Aihe: „OSSREQUEST“

Sinulle lähetetään lasku lähettämästäsi pyynnöstä aiheutuvista kustannuksista. Tämä tarjous on voimassa kolme vuotta ostopäivästä tai vähintään niin kauan kuin tarjoamme kyseiselle laitteelle tukea ja varaosia.

Vaatimustenmukaisuusvakuutus

BSH Hausgeräte GmbH vahvistaa täten, että Home Connect -toiminnoilla varustettu laite vastaa direktiivin 2014/53/EU perusluonteisia vaatimuksia ja muita asiaankuuluvia määräyksiä. Täydellinen RED vaatimustenmukaisuusvakuutus löytyy internetistä sivulta siemens-home.bsh-group.com laitteen tuotesivulta lisädokumenttien kohdasta.




¹ Koskee vain Euroopan talousalueen maita

² Laitteen varustuksesta riippuen

fi Vaatimustenmukaisuusvakuutus

2,4 GHz taajuusalue (2400–
2483,5 MHz): maks. 100 mW

5 GHz taajuusalue (5150–5350 MHz
+ 5470–5725 MHz): maks. 100 mW

| | | | | | | | | | |
|--|----|----|----|----|----|---------|----|----|----|
|  | BE | BG | CZ | DK | DE | EE | IE | EL | ES |
| | FR | HR | IT | CY | LI | LV | LT | LU | HU |
| | MT | NL | AT | PL | PT | RO | SI | SK | FI |
| | SE | NO | CH | TR | IS | UK (NI) | | | |

5 GHz WLAN (Wi-Fi): käyttö vain sisätiloissa.

| | | | | | | | |
|----|----|----|----|----|----|----|----|
| AL | BA | MD | ME | MK | RS | UK | UA |
|----|----|----|----|----|----|----|----|

5 GHz WLAN (Wi-Fi): käyttö vain sisätiloissa.



BSH Hausgeräte GmbH
Carl-Wery-Straße 34
81739 München, GERMANY
siemens-home.bsh-group.com

BSH Hausgeräte GmbH:n Siemens AG:n rekisteröimän tavaramerkkilisenssin alaisena valmistama



9001469150

(020405)

650 P5

fi