

SIEMENS

Zamrzivač

Mraznička

Zamrzovalnik

Congelator

GI..V..

hr Upute za uporabu
sk Návod na používanie

sl Navodila za uporabo
ro Instrucțiuni de utilizare

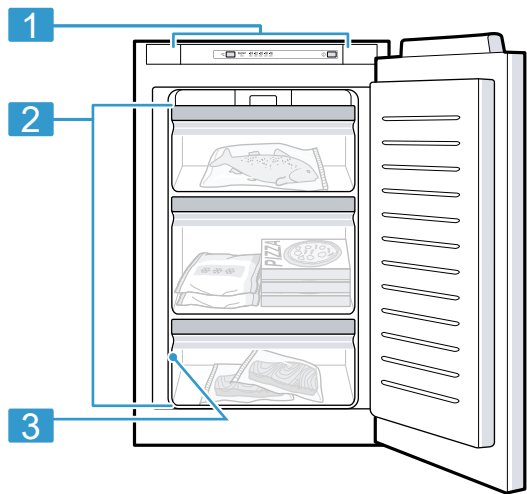


Register your product on My Siemens and discover exclusive services and offers.

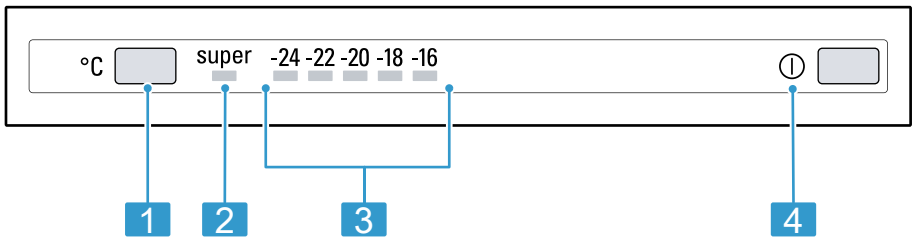
siemens-home.bsh-group.com/welcome

The future moving in.

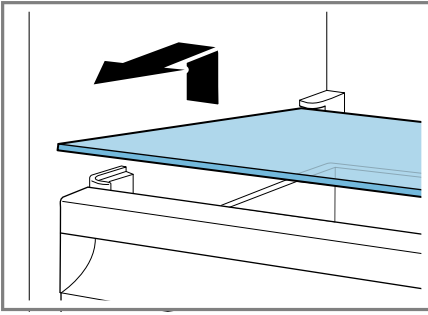
Siemens Home Appliances



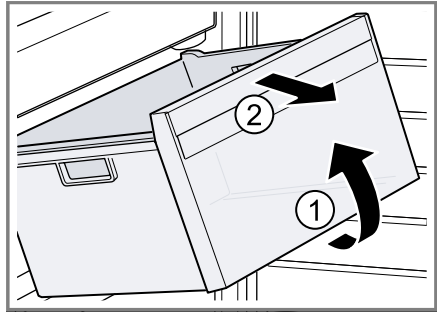
1



2



3



4

Sadržaj

Sigurnost	6	Pretinac za zamrzavanje	18
Opće napomene	6	Sposobnost zamrzavanja	19
Namjenska uporaba	6	Potpuno iskorištavanje	
Ograničenje kruga korisnika	7	volumena pretinca za	
Siguran transport	7	zamrzavanje	19
Sigurna instalacija	7	Savjeti za kupovinu duboko	
Sigurno korištenje	8	zamrznutih namirnica	19
Oštećen uređaj	11	Savjeti za skladištenje namirnica	
Izbjegavanje materijalnih šteta	13	u pretincu za zamrzavanje	19
Zaštita okoliša i ušteda	13	Brzo duboko zamrzavanje manje	
Zbrinjavanje ambalaže u otpad	13	količine namirnica	20
Ušteda energije	13	Savjeti za zamrzavanje svježih	
Postavljanje i priključivanje	14	namirnica	20
Opseg isporuke	14	Rok trajanja zamrznutih	
Postavljanje i priključivanje		namirnica na -18 °C	21
uređaja	14	Kalendar zamrzavanja	21
Kriteriji za mjesto postavljanja	15	Metode odmrzavanja zamrznutih	
Pripremanje uređaja za prvu		namirnica	21
uporabu	15	Odmrzavanje	21
Električno priključivanje uređaja	15	Odmrzavanje u pretincu za	
Upoznavanje	16	zamrzavanje	21
Uređaj	16	Čišćenje i održavanje	22
Upravljački elementi	16	Pripremanje uređaja za čišćenje	22
Oprema	16	Čišćenje uređaja	22
Pribor	16	Vađenje dijelova opreme	23
Osnovno rukovanje	17	Uklanjanje smetnji	24
Uključivanje uređaja	17	Funkcionalne smetnje	24
Napomene za rad	17	Napomene u polju prikaza	25
Isključivanje uređaja	17	Problem s temperaturom	25
Namještanje temperature	17	Buka	25
Dodatne funkcije	17	Mirisi	26
Automatsko Super zamrzavanje	17	Provođenje samotestiranja	
Ručno Super zamrzavanje	18	uređaja	27
Alarm	18	Skladištenje i zbrinjavanje	27
Alarm za vrata	18	Stavljanje uređaja izvan pogona	27
Alarm temperature	18	Zbrinjavanje starih uređaja u	
		otpad	27

Servisna služba	28
Proizvodni broj (E-Nr.) i tvornički broj (FD)	28
Tehnički podaci	28



Sigurnost

Obratite pozornost na informacije u vezi sa sigurnošću kako biste se sigurno mogli koristiti svojim uređajem.

Ovaj uređaj odgovara sigurnosnim odredbama koje su mjerodavne za električne uređaje i osiguran je od iskrenja.

Opće napomene

Ovdje ćete naći opće informacije o ovim uputama.

- Pažljivo pročitajte ove upute. Samo tada možete sigurno i učinkovito upotrebljavati uređaj.
- Ove su upute namijenjene korisniku uređaja.
- Pridržavajte se sigurnosnih napomena i upozorenja.
- Sačuvajte upute i informacije o proizvodu za kasniju uporabu ili za sljedećeg vlasnika.
- Provjerite uređaj nakon što ga raspakirate. Uređaj ne priključujte ako je došlo do oštećenja pri transportu.

Namjenska uporaba

Za sigurnu i ispravnu uporabu uređaja, pridržavajte se napomena u vezi s namjenskom uporabom.

Ovaj uređaj je namijenjen samo za ugradnju. Pridržavajte se uputa za postavljanje.

Uređaj upotrebljavajte samo:

- u skladu s ovim uputama za uporabu
- za zamrzavanje namirnica i pripremanje leda
- u privatnom kućanstvu i u zatvorenim prostorima kućnog okruženja
- do visine od maksimalno 2000 m iznad nadmorske visine.

Ograničenje kruga korisnika

Izbjegnite rizike za djecu i osjetljive osobe.

Djeca starija od 8 godina i osobe sa smanjenim fizičkim, osjetilnim ili mentalnim sposobnostima ili nedostatkom iskustva i/ili znanja smiju se koristiti ovim uređajem samo pod nadzorom ili ako su upućene u sigurno rukovanje uređajem te razumiju opasnosti koje mogu nastati uslijed korištenja uređajem.

Djeca se ne smiju igrati s uređajem.

Djeca ne smiju čistiti uređaj i obavljati korisničko održavanje uređaja osim ako su pod nadzorom.

Djecu mlađu od 8 godina držite na sigurnoj udaljenosti od uređaja i priključnog voda.

Djeca starija od 3 godine i mlađa od 8 godina smiju puniti i prazniti hladnjak s ledenicom.

Siguran transport

Pridržavajte se sigurnosnih napomena prilikom transporta uređaja.

⚠ UPOZORENJE – Opasnost od ozljede!

Velika težina uređaja može pri podizanju dovesti do ozljeda.

- ▶ Nemojte sami podizati uređaj.

Sigurna instalacija

Pridržavajte se sigurnosnih napomena prilikom instalacije uređaja.

⚠ UPOZORENJE – Opasnost od strujnog udara!

Nestručno postavljanje je opasno.

- ▶ Uređaj priključite i koristite samo prema podacima navedenim na označnoj pločici.
- ▶ Uređaj priključite samo preko propisno instalirane utičnice s uzemljenjem na strujnu mrežu s izmjeničnom strujom.
- ▶ Sustav zaštitnih vodiča kućne električne instalacije mora biti propisno instaliran.
- ▶ Nikada ne uključujte uređaj pomoću vanjske sklopne naprave, npr. sata za vremensko uključivanje ili daljinskog upravljača.

- ▶ Kada je uređaj ugrađen, mrežni utikač mrežnog priključnog voda mora biti dostupan ili ako slobodan pristup nije moguć, u fiksno postavljenoj električnoj instalaciji treba ugraditi svepolni rastavljač prema propisima za postavljanje.
- ▶ Pri postavljanju uređaja pazite na to da ne prignječite ili oštetite mrežni priključni vod.

⚠ UPOZORENJE – Opasnost od požara!

- Uporaba produžnog mrežnog priključnog voda i nedopuštenih adaptera predstavlja izvor opasnosti.
 - ▶ Nemojte upotrebljavati produžne kabele ili letve s višestrukim utičnicama.
 - ▶ Ako vam je mrežni priključni vod prekratak, obratite se servisnoj službi.
 - ▶ Upotrebljavajte samo adaptere koje je odobrio proizvođač.



- Prijenosne letve s višestrukim utičnicama ili električni dijelovi mogu se pregrijati i dovesti do požara.
 - ▶ Nemojte postavljati prienosne letve s višestrukim utičnicama ili električne dijelove iza uređaja.

Sigurno korištenje

Pri uporabi uređaja pridržavajte se sigurnosnih napomena.

⚠ UPOZORENJE – Opasnost od strujnog udara!

- Oštećena izolacija mrežnog priključnog voda predstavlja izvor opasnosti.
 - ▶ Onemogućite kontakt mrežnog priključnog voda s izvorima topline ili vrućim dijelovima uređaja.
 - ▶ Onemogućite kontakt mrežnog priključnog voda s oštrim vrhovima ili rubovima.
 - ▶ Mrežni priključni vod nikada ne presavijajte te onemogućite svako prignječenje ili izmjene.
- Prodrla vlaga može uzrokovati strujni udar.
 - ▶ Uređaj upotrebljavajte samo u zatvorenim prostorima.
 - ▶ Uređaj nikada ne izlažite vrućini ili vlazi.

- ▶ Za čišćenje uređaja ne upotrebljavajte parni ili visokotlačni čistač.

⚠ UPOZORENJE – Opasnost od gušenja!

- Djeca mogu navući ambalažni materijal preko glave ili se njime zamotati te se na taj način ugušiti.
 - ▶ Ambalažni materijal držite podalje od djece.
 - ▶ Djeci nikada ne dopuštajte igranje s ambalažnim materijalom.
- Djeca mogu udahnuti ili progutati sitne dijelove i na taj se način ugušiti.
 - ▶ Sitne dijelove držite podalje od djece.
 - ▶ Ne dopustite djeci igranje sa sitnim dijelovima.

⚠ UPOZORENJE – Opasnost od eksplozije!

- Električni uređaji unutar uređaja mogu eksplodirati, npr. grijači ili električni aparati za pripremu leda.
 - ▶ Unutar uređaja ne upotrebljavajte neke druge električne uređaje.
- Mehanička oprema ili druga sredstva mogu oštetiti optok hlađenja, zapaljivo rashladno sredstvo može isteći i eksplodirati.
 - ▶ Kako biste ubrzali odmrzavanje uređaja, ne upotrebljavajte neku drugu mehaničku opremu ili druga sredstva osim onih koje je preporučio proizvođač.
- Proizvodi koji sadrže zapaljive plinove i eksplozivne tvari mogu eksplodirati npr. sprej.
 - ▶ Ne odlažite u uređaju proizvode koji sadrže zapaljive plinove i eksplozivne tvari.

⚠ UPOZORENJE – Opasnost od požara!

Pare zapaljivih tekućina mogu se zapaliti (izgaranje).

- ▶ Pića s visokim postotkom alkohola držite čvrsto zatvorena u uspravnom položaju.

⚠ UPOZORENJE – Opasnost od ozljede!

- Posude s pićima koja sadrže ugljičnu kiselinu mogu puknuti.
 - ▶ Posude s pićima koje sadrže ugljičnu kiselinu ne spremajte u pretinac za zamrzavanje.
- Ozljede oka zbog istjecanja zapaljivog rashladnog sredstva i štetnih plinova.
 - ▶ Pazite da se cijevi optoka rashladnog sredstva ne oštete.
- Uređaj se može prevrnuti.
 - ▶ Nemojte stajati ili se naslanjati na postolje, ladice ili vrata.

⚠ UPOZORENJE – Opasnost od opekline!

Pojedini dijelovi uređaja tijekom rada postaju vrući.

- ▶ Nikada ne dodirujte vruće dijelove.
- ▶ Ne dozvolite pristup djeci.

⚠ UPOZORENJE – Opasnost od promrzlina!

Dodir sa zamrznutom namirnicom i hladnim površinama može uzrokovati opekline uslijed hladnoće.

- ▶ Ne stavljajte zamrznute namirnice u usta neposredno nakon što ste ih izvadili iz pretinca za zamrzavanje.
- ▶ Izbjegavajte dulji dodir kože sa zamrznutom namirnicom, ledom i cijevima u pretincu za zamrzavanje.

⚠ OPREZ – Opasnost od oštećenja zdravlja!

Kako biste izbjegli onečišćenje namirnica, trebate se pridržavati sljedećih uputa.

- ▶ Ako su vrata otvorena duže vrijeme, može doći do znatnog porasta temperature u pretincima uređaja.
- ▶ Redovito očistite površine koje mogu doći u dodir s namirnicama i dostupnim odvodnim sustavima.
- ▶ Ako hladnjak/zamrzivač duže vrijeme stoji prazan, isključite, odmrznite, očistite uređaj i ostavite otvorena vrata kako biste spriječili nastajanje plijesni.

Oštećen uređaj

Pridržavajte se sigurnosnih napomena ako je vaš uređaj oštećen.

UPOZORENJE – Opasnost od strujnog udara!

- Oštećeni uređaj ili oštećeni mrežni priključni vod predstavljaju izvor opasnosti.
 - ▶ Oštećeni uređaj nikada nemojte puštati u rad.
 - ▶ Nikada ne pokrećite uređaj s napuklom ili polomljenom površinom.
 - ▶ Nikada ne povlačite za mrežni priključni vod kako biste isključili uređaj iz električne mreže. Uvijek izvucite mrežni utikač iz mrežnog priključnog voda.
 - ▶ Ako je uređaj ili mrežni priključni vod oštećen, odmah izvucite mrežni utikač iz mrežnog priključnog voda ili isključite osigurač u ormariću s osiguračima.
 - ▶ Nazovite servisnu službu. → *Stranica 28*
 - ▶ Popravke na uređaju smije vršiti samo obučeno stručno osoblje.
- Nestručni popravci su opasni.
 - ▶ Popravke na uređaju smije vršiti samo obučeno stručno osoblje.
 - ▶ Za popravak uređaja smiju se upotrebljavati samo originalni rezervni dijelovi.
 - ▶ Ako je mrežni priključni vod ovog uređaja oštećen, kako bi se izbjegle opasnosti, može ga zamijeniti jedino proizvođač ili njegova servisna služba ili slična kvalificirana osoba.

UPOZORENJE – Opasnost od požara!



U slučaju oštećenja cijevi mogu istjecati zapaljivo rashladno sredstvo i štetni plinovi te se mogu zapaliti.

- ▶ Vatru i izvore paljenja držite podalje od uređaja.
- ▶ Provjetrite prostoriju.
- ▶ Isključite uređaj. → *Stranica 17*

hr Sigurnost

- ▶ Izvucite mrežni utikač mrežnog priključnog voda ili isključite osigurač u ormariću s osiguračima.
- ▶ Nazovite servisnu službu. → *Stranica 28*

Izbjegavanje materijalnih šteta

Kako biste izbjegli materijalne štete na svom uređaju, priboru ili kuhinjskim predmetima, pridržavajte se ovih uputa.

PAŽNJA!

- Zbog onečišćenja uljem ili mašću plastični dijelovi i brtve vrata mogu postati porozni.
 - ▶ Plastične dijelove i brtve vrata držite čistima od ulja ili masti.
- Zbog uporabe postolja, ladica ili vrata uređaja kao površine za sjedenje ili stajanje može se oštetiti uređaj.
 - ▶ Nemojte stajati ili se naslanjati na postolje, ladice ili vrata.

Zaštita okoliša i ušteda

Zaštitite okoliš tako da svoj uređaj štedljivo upotrebljavate i propisno zbrinite u otpad materijale koji se ponovno mogu koristiti.

Zbrinjavanje ambalaže u otpad

Ambalažni materijali su ekološki neškodljivi i mogu se reciklirati.

- ▶ Pojedinačne sastavne dijelove zbrinite na otpad odvojene po vrstama.

Informacije o aktualnim načinima zbrinjavanja možete dobiti od svog specijaliziranog trgovca ili se raspitajte u komunalnoj ili lokalnoj gradskoj upravi.

Ušteda energije

Ako slijedite sljedeće upute, vaš će uređaj trošiti manje struje.

Odabir mjesta postavljanja

Pri postavljanju uređaja pridržavajte se napomena.

- Uređaj zaštitite od izravnog sunčevog zračenja.
- Postavite uređaj na velikoj udaljenosti od radijatora, štednjaka i drugih izvora topline:
 - Držite razmak za električne ili plinske štednjake 30 mm.
 - Držite razmak za uljne peći ili peći na ugljen 30 cm.
- + Uređaj mora kod nižih okolnih temperatura rjeđe hladiti.
- Koristite dubinu niše od 560 mm.
- Nemojte prekrivati ili oblagati ventilacijske otvore.
- Provjetrite prostoriju svaki dan.
- + Zrak na stražnjoj strani uređaja ne zagrijava se tako jako. Uređaj mora rjeđe hladiti.

Ušteda energije pri uporabi

Pri uporabi uređaja pridržavajte se napomena.

Napomena: Raspored dijelova opreme nema utjecaja na potrošnju energije uređaja.

- Nemojte prekrivati ili oblagati ventilacijske otvore.
- + Zrak na stražnjoj strani uređaja ne zagrijava se tako jako.

hr Postavljanje i priključivanje

- Vrata uređaja samo kratko otvorite.
- Kupljene namirnice transportirajte u rashladnoj torbi i brzo stavite u uređaj.
- Topla jela i pića ostavite da se ohlade i tek tada ih stavite u uređaj.
- Kako bi se iskoristila hladnoća zamrznutih namirnica, zamrznute namirnice stavite radi odmrzavanja u pretinac za hlađenje.
- + Zrak se u uređaju ne zagrijava tako jako.
Uređaj mora rjeđe hladiti.
- Između namirnica i stražnje stijenke uvijek ostavite malo prostora.
- Namirnice pakirajte nepropusno.
- + Zrak može cirkulirati, a vlažnost zraka ostaje konstantna.
- Redovito odmrzavajte pretinac za zamrzavanje.
- + U pretincu za zamrzavanje ne stvara se led i stoga štedi struju te optimalno hladi zamrznute namirnice.
- Samo kratko otvorite i pažljivo zatvarajte vrata pretinca za zamrzavanje.
- + Zatvorena vrata pretinca za zamrzavanje štite zamrznute namirnice od jakog zaleđivanja.

Postavljanje i priključivanje

Gdje i kako da najbolje postavite svoj uređaj, možete saznati ovdje. Osim toga možete saznati i kako priključiti uređaj na strujnu mrežu.

Opseg isporuke

Nakon raspakiranja provjerite sve dijelove imaju li oštećenja nastala u transportu te je li isporuka potpuna. U slučaju primjedbi obratite se trgovcu ili našoj servisnoj službi → *Stranica 28*.

Opseg isporuke uključuje sljedeće:

- Ugradbeni uređaj
- Opremu i pribor¹
- Materijal za postavljanje
- Upute za postavljanje
- Upute za uporabu
- Servisnu knjižicu
- Jamstveni list²
- Energetsku oznaku
- Informacijski list proizvoda
- Informacije o potrošnji energije i buci

Postavljanje i priključivanje uređaja

Preduvjet: Opseg isporuke uređaja je provjeren. → *Stranica 14*

1. Pridržavajte se kriterija za mjesto postavljanja uređaja.
→ *Stranica 15*
2. Postavite uređaj prema priloženim uputama za postavljanje.
3. Pripremite uređaj za prvu uporabu.
→ *Stranica 15*
4. Priključite uređaj u električnu utičnicu. → *Stranica 15*

¹ Ovisno o opremi uređaja

² Nije raspoloživo u svim zemljama

Kriteriji za mjesto postavljanja

Pri postavljanju uređaja pridržavajte se napomena.

UPOZORENJE

Opasnost od eksplozije!

Ako se uređaj nalazi u premaloj prostoriji, u slučaju propuštanja optoka hlađenja može nastati zapaljiva mješavina plina i zraka.

- ▶ Uređaj postavite samo u prostoriju veličine najmanje 1 m³ za 8 g rashladnog sredstva. Količina rashladnog sredstva navedena je na označnoj pločici. → Sl. **1**/**3**

Težina uređaja može iznositi tvornički ovisno o modelu do 45 kg. Podloga mora biti dovoljno stabilna kako bi mogla podnijeti težinu uređaja.

Dopuštena temperatura prostorije

Dopuštena temperatura prostorije ovisi o klimatskom razredu uređaja. Klimatski razred naveden je na označnoj pločici. → Sl. **1**/**3**

Klimatski razred	Dopuštena temperatura prostorije
SN	10 °C...32 °C
N	16 °C...32 °C
ST	16 °C...38 °C
T	16 °C...43 °C

Uređaj funkcionira ispravno unutar dopuštene temperature prostorije. Ako koristite uređaj klimatskog razreda SN na nižim temperaturama prostorije, do temperature prostorije od 5 °C neće doći do oštećenja uređaja.

Dimenzije niše

Pridržavajte se dimenzija niše kada ugrađujete svoj uređaj u nišu. U slučaju odstupanja može doći do problema prilikom postavljanja uređaja.

Dubina niše

Ugradite uređaj u preporučenu dubinu niše od 560 mm. Kod manje dubine niše potrošnja energije se neznatno povećava. Dubina niše mora iznositi najmanje 550 mm.

Širina niše

Za uređaj je potrebna unutarnja širina niše od najmanje 560 mm.

Postavljanje uređaja jedan uz drugi

Ako želite postaviti 2 uređaja jedan uz drugi, razmak između uređaja mora biti najmanje 150 mm.

Postavljanje iznad i ispod uređaja

Iznad svog uređaja možete postaviti još jedan uređaj za hlađenje.

Pripremanje uređaja za prvu uporabu

1. Izvadite informativni materijal.
2. Skinite zaštitne folije i transportne osigurače, npr. ljepljivu traku i karton.
3. Očistite uređaj prvi put.
→ *Stranica 22*

Električno priključivanje uređaja

1. Mrežni utikač mrežnog priključnog voda na uređaju utaknite u utičnicu u blizini uređaja.
Podaci za priključivanje uređaja nalaze se na označnoj pločici.
→ Sl. **1**/**3**

2. Provjerite ima li mrežni utikač čvrst dosjed.
- ✓ Uređaj je sada spreman za rad.

Upoznavanje

Upoznajte se sa sastavnim dijelovima svog uređaja.

Uređaj

Ovdje ćete naći pregled sastavnih dijelova svog uređaja.

→ Sl. 1

-
- | | |
|---|-------------------------------|
| 1 | Upravljački elementi |
| 2 | Ladica za zamrznute namirnice |
| 3 | Označna pločica |
-

Napomena: Moguća su odstupanja uređaja i slika ovisno o opremi i veličini.

Upravljački elementi

Putem upravljačkih elemenata namještate sve funkcije svog uređaja i dobivate informacije o radnom stanju.

→ Sl. 2

-
- | | |
|---|--|
| 1 | °C namješta temperaturu pretinca za zamrzavanje. |
| 2 | super svijetli kada je uključena Super zamrzavanje. |
| 3 | Prikazuje namještenu temperaturu pretinca za zamrzavanje u °C. |
| 4 | ⊖ uključuje i isključuje uređaj. |
-

Oprema

Ovdje ćete dobiti pregled dijelova opreme za svoj uređaj i njihovu uporabu.

Oprema vašeg uređaja ovisi o modelu.

Pribor

Upotrebjavajte samo originalni pribor. Usklađen je s vašim uređajem. Ovdje ćete dobiti pregled pribora za svoj uređaj i njihovu uporabu.

Pribor vašeg uređaja ovisi o modelu.

Rashladni uložak

Rashladni uložak upotrebjavajte za privremeno hlađenje namirnica, npr. u rashladnoj torbi.

Savjet: U slučaju nestanka struje ili smetnje rashladni uložak usporava zagrijavanje spremljenih zamrznutih namirnica.

Kalup za kocke leda

Kalup za kocke leda upotrebjavajte za pripremu kocki leda.

Priprema kocki leda

1. Kalup za kocke leda napunite vodom do $\frac{3}{4}$ i stavite u pretinac za zamrzavanje.


Kalup za kocke leda koji se zalijepio kod zamrzavanja odvojite tupim predmetom npr. drškom žlice.

2. Da bi se kocke leda odvojile, kalup za kocke leda kratko stavite pod mlaz vode ili ga lagano okrenite.

Osnovno rukovanje

Ovdje možete saznati sve što je bitno za rukovanje svojim uređajem.


Uključivanje uređaja

1. Pritisnite .
- ✓ Uređaj počinje hladiti.
- ✓ Oglasi se zvuk upozorenja i treperi prikaz temperature jer je pretinac za zamrzavanje još prevruć.
2. Isključite zvuk upozorenja pritiskom na °C.
- ✓ °C se ugasi kada je postignuta namještena temperatura.
3. Namjestite željenu temperaturu.
→ *Stranica 17*

Napomene za rad

- Kada ste uključili uređaj, namještena temperatura postiže se tek nakon nekoliko sati. Ne stavljajte namirnice dok nije postignuta temperatura.
- Prednje strane i gornja strana kućišta se privremeno lagano griju. Time se sprječava nastanak kondenzata u području brtve vrata.
- Kada zatvorite vrata pretinca za zamrzavanje, može nastati podtlak i ne možete ponovno otvoriti vrata pretinca za zamrzavanje. Pričekajte trenutak dok se podtlak ne izjednači.

Isključivanje uređaja

- ▶ Pritisnite .
- ✓ Uređaj više ne hladi.

Namještanje temperature

Nakon što ste uključili uređaj, možete namjestiti temperaturu.

Namještanje temperature pretinca za zamrzavanje

- ▶ Pritišćite tipku °C sve dok se na prikazu temperature ne pokaže željena temperatura.
Preporučena temperatura u pretincu za zamrzavanje je -18 °C.

Dodatne funkcije

Saznajte koje namjestive dodatne funkcije ima vaš uređaj.

Automatsko Super zamrzavanje

Automatsko Super zamrzavanje uključuje se automatski pri stavljanju toplih namirnica. Kod automatskog Super zamrzavanje pretinac za zamrzavanje hladi osjetno jače nego u normalnom radu. Na taj način se namirnice brzo zamrzavaju do unutrašnjosti. Kada je uključeno automatsko Super zamrzavanje, svijetli ^{super} i može doći do dodatne buke. Nakon automatskog Super zamrzavanje uređaj se prebacuje u normalan rad.

Prekid automatskog Super zamrzavanje

- ▶ Pritišćite tipku °C sve dok se na prikazu temperature ne pokaže željena temperatura.

Ručno Super zamrzavanje

Kod Super zamrzavanje pretinac za zamrzavanje hladi što je jače moguće. Na taj način se namirnice brzo zamrzavaju do unutrašnjosti. Uključite Super zamrzavanje 4 do 6 sati prije stavljanja količine namirnica veće od 2 kg u pretinac za zamrzavanje.

Kako biste iskoristili zapreminu zamrzivača, upotrijebite Super zamrzavanje.

→ "Preduvjeti za sposobnost zamrzavanja", Stranica 19

Napomena: Kada je uključeno Super zamrzavanje, može doći do dodatne buke.

Uključivanje ručnog Super zamrzavanje

- ▶ Pritisnite tipku °C sve dok ne počne svijetliti ^{super}.

Napomena: Nakon oko 60 sati uređaj se prebacuje u normalan rad.

Isključivanje ručnog Super zamrzavanje

- ▶ Pritisnite tipku °C sve dok se na prikazu temperature ne pokaže željena temperatura.

Alarm

Vaš uređaj ima funkcije alarma.

Alarm za vrata

Ako su vrata uređaja otvorena dulje vrijeme, uključuje se alarm za vrata.

Isključivanje zvuka upozorenja (alarma za vrata)

- ▶ Zatvorite vrata uređaja ili pritisnite °C.
- ✓ Zvuk upozorenja je isključen.

Alarm temperature

Ako je u pretincu za zamrzavanje pretoplo, uključuje se alarm temperature.

OPREZ

Opasnost od oštećenja zdravlja!

Pri odmrzavanju mogu nastati bakterije i zamrznuta namirnica se može pokvariti.

- ▶ Zamrznutu namirnicu koja se počela odmrzavati ili se odmrznula ne zamrzavajte ponovno.
- ▶ Zamrznite je ponovno tek nakon kuhanja ili pečenja.
- ▶ Maksimalno vrijeme skladištenja nemojte više kompletno iskoristiti.

Bez opasnosti po zamrznute namirnice alarm temperature se može uključiti u sljedećim slučajevima:

- Uređaj se stavlja u pogon.
- Stavljene su velike količine svježih namirnica.
- Vrata pretinca za zamrzavanje su predugo otvorena.

Isključivanje zvuka upozorenja (alarma temperature)

- ▶ Pritisnite °C.
- ✓ Na prikazu temperature ponovno se pokazuje namještena temperatura.

Pretinac za zamrzavanje

U pretincu za zamrzavanje možete čuvati duboko zamrznute namirnice, zamrznuti namirnice i pripremiti kocke leda.

Temperatura se može namjestiti od -16 °C do -24 °C.

Namirnice treba dugoročno skladištiti na -18 °C ili niže.

Zahvaljujući zamrzavanju možete dugoročno skladištiti pokvarljive namirnice. Niske temperature usporavaju ili zaustavljaju kvarenje namirnica.

Vrijeme koje prođe između skladištenja svježih namirnica i kompletnog dubokog zamrzavanja ovisi o različitim faktorima:

- namještenoj temperaturi
- namirnicama (veličina i vrsta)
- količini namirnica
- već stavljenom količini namirnica

Sposobnost zamrzavanja

Sposobnost zamrzavanja navodi koja se količina namirnica može zamrznuti do unutrašnjosti i za koliko sati. Podatke o sposobnosti zamrzavanja možete naći na označnoj pločici.

→ Sl. 1/3

Preduvjeti za sposobnost zamrzavanja

1. Oko 24 sata prije stavljanja svježih namirnica uključite Super zamrzavanje.
→ *"Uključivanje ručnog Super zamrzavanja", Stranica 18*
2. Prvo napunite gornji pretinac namirnicama. Tamo će se namirnice najbrže zamrznuti.
3. Ako gornji pretinac nije dovoljan, preostalu količinu spremite u pretinac ispod.

Potpuno iskorištavanje volumena pretinca za zamrzavanje

Saznajte kako možete smjestiti maksimalnu količinu namirnica u pretincu za zamrzavanje.

1. Izvadite sve dijelove opreme.
→ *Stranica 23*

2. Namirnice stavljajte izravno na police i na dno pretinca za zamrzavanje.

Savjeti za kupovinu duboko zamrznutih namirnica

Pridržavajte se savjeta kada kupujete duboko zamrznute namirnice.

- Pazite da ambalaža nije oštećena.
- Pazite na rok trajanja.
- Temperatura u škrinji u trgovini mora biti $-18\text{ }^{\circ}\text{C}$ ili niža.
- Ne prekidajte lanac hlađenja. Duboko zamrznute namirnice nosite po mogućnosti u izoliranoj torbi i brzo ih stavite u pretinac za zamrzavanje.

Savjeti za skladištenje namirnica u pretincu za zamrzavanje

Pridržavajte se savjeta kada želite skladištiti namirnice u pretincu za zamrzavanje.

- Kako biste brzo i pažljivo zamrznuli veću količinu svježih namirnica, stavite ih u gornju ladicu za zamrznute namirnice.
- Namirnice rasporedite po cijeloj dužini pretinaca ili ladicu za zamrznute namirnice.
- Namirnice koje tek treba zamrznuti ne smiju doći u dodir sa zamrznutim namirnicama. Po potrebi duboko zamrznute namirnice premjestite u pretincu za zamrzavanje.
- Kako bi zrak nesmetano mogao cirkulirati u uređaju, gurnite ladicu za zamrznute namirnice do kraja.

Brzo duboko zamrzavanje manje količine namirnica

Pridržavajte se napomena kada želite brzo duboko zamrznuti manju količinu namirnica.

1. Namirnice stavite u gornju ladicu za zamrznute namirnice počevši s desne strane.
2. Namirnice rasporedite po cijeloj površini.

Savjeti za zamrzavanje svježih namirnica

Pridržavajte se savjeta kada želite zamrznuti svježe namirnice.

- Zamrznite samo svježe i besprijekorne namirnice.
- Kuhane, pržene ili pečene namirnice su prikladnije za konzumiranje od sirovih namirnica za konzumiranje.
- Da bi se sačuvala hranjiva vrijednost, aroma i boja, trebate pripremiti određene namirnice za zamrzavanje.
 - Povrće trebate oprati, usitniti, blanširati.
 - Voće trebate oprati, izvaditi koštice i eventualno oguliti, eventualno trebate dodati šećer ili askorbinsku kiselinu.

Ostale upute nalaze se u stručnoj literaturi.

Namirnice prikladne za zamrzavanje

- pekarski proizvodi
- riba i plodovi mora
- meso
- divljač i perad
- voće, povrće i začinsko bilje
- jaja bez ljuske
- mliječni proizvodi npr. sir, maslac i svježi sir

- gotova jela i ostaci jela, npr. juhe, variva, pečeno meso, pečena riba, jela od krumpira nabujci i slatka jela

Namirnice neprikladne za zamrzavanje

- vrste povrća koje se normalno jedu sirove kao npr. zelena salata ili rotkvica
- neoljuštena ili tvrdo kuhana jaja
- grožđe
- cijele jabuke, kruške i breskve
- jogurt, kiselo mlijeko, kiselo vrhnje, Creme Fraiche i majoneza

Pakiranje namirnica za zamrzavanje

Ako odaberete odgovarajući ambalažni materijal i pravu vrstu ambalaže, možete značajno očuvati kvalitetu proizvoda i izbjeći isušivanje.

1. Namirnicu stavite u ambalažu.

Prikladna ambalaža:

- plastična folija od polietilena
- ambalažna folija od polietilena
- vrećice za zamrzavanje od polietilena
- posude za zamrzavanje

Neprikladna ambalaža:

- papir za zamatanje
- pergamentni papir
- celofan
- aluminijska folija
- vreće za smeće i korištene vrećice iz trgovine

2. Istisnite zrak.

3. Ambalažu hermetički zatvorite kako namirnice ne bi izgubile okus ili se isušile.

Prikladni zatvarači:

- gumice
- plastične kopče
- ljepljive trake otporne na hladnoću

4. Na ambalaži napišite sadržaj i datum zamrzavanja.

Rok trajanja zamrznutih namirnica na $-18\text{ }^{\circ}\text{C}$

Pridržavajte se vremena skladištenja kada želite zamrznuti namirnice.

Namirnice	Vrijeme skladištenja
Riba, kobasice, gotova jela, pekarski proizvodi	do 6 mjeseci
Perad, meso	do 8 mjeseci
Povrće, voće	do 12 mjeseci

Kalendar zamrzavanja

Kalendar zamrzavanja daje maksimalni rok skladištenja u mjesecima pri stalnoj temperaturi od $-18\text{ }^{\circ}\text{C}$.

Metode odmrzavanja zamrznutih namirnica

Metodu odmrzavanja treba prilagoditi namirnicama i svrsi uporabe kako bi sačuvali što bolje kvalitetu proizvoda.

OPREZ

Opasnost od oštećenja zdravlja!

Pri odmrzavanju mogu nastati bakterije i zamrznuta namirnica se može pokvariti.

- ▶ Zamrznutu namirnicu koja se počela odmrzavati ili se odmrznula ne zamrzavajte ponovno.
- ▶ Zamrznite je ponovno tek nakon kuhanja ili pečenja.
- ▶ Maksimalno vrijeme skladištenja nemojte više kompletno iskoristiti.

Metoda odmrzavanja	Namirnice
Pretinac za hlađenje	Namirnice životinjskog podrijetla kao što su riba, meso, sir, svježiji sir
Sobna temperatura	Kruh

Metoda odmrzavanja	Namirnice
Mikrovalna pećnica	Namirnice za trenutno konzumiranje ili trenutno pripremanje
Pećnica ili štednjak	Namirnice za trenutno konzumiranje ili trenutno pripremanje

Odmrzavanje

Pridržavajte se informacije kada želite odmrznuti svoj uređaj.

Odmrzavanje u pretincu za zamrzavanje

Pretinac za zamrzavanje se ne odmrzava automatski jer se zamrznute namirnice ne smiju početi odmrzavati. Slojinja u pretincu za zamrzavanje pogoršava prijenos hladnoće na zamrznutu namirnicu te povećava potrošnju struje.

Odmrzavanje pretinca za zamrzavanje

Redovito odmrzavajte pretinac za zamrzavanje.

1. Oko 4 sata prije odmrzavanja uključite Super zamrzavanje. → "Uključivanje ručnog Super zamrzavanje", Stranica 18
Tako namirnice postižu vrlo niske temperature te ih možete dulje skladištiti na sobnoj temperaturi.
2. Izvadite ladicu za zamrznute namirnice sa zamrznutim namirnicama i privremeno odložite na nekom hladnom mjestu. Na zamrznute namirnice stavite rashladne uloške ako ih imate.
3. Isključite uređaj. → Stranica 17
4. Isključite uređaj iz električne mreže.

Izvučite mrežni utikač mrežnog priključnog voda ili isključite osigurač u ormariću s osiguračima.

5. Da bi se postupak odmrzavanja ubrzao, stavite posudu s vrućom vodom na podmetaču u pretinac za zamrzavanje.
6. Obrišite kondenzat mekom krpom ili spužvom.
7. Pretinac za zamrzavanje obrišite mekom, suhom krpom.
8. Priključite uređaj u električnu utičnicu.
9. Uključite uređaj. → *Stranica 17*
10. Ponovno umetnite ladicu za zamrznute namirnice sa zamrznutim namirnicama.

Čišćenje i održavanje

Kako bi vam uređaj dugo ostao funkcionalan, pažljivo ga čistite i održavajte.

Pripremanje uređaja za čišćenje

Saznajte kako ćete pripremiti svoj uređaj za čišćenje.

1. Isključite uređaj. → *Stranica 17*
2. Isključite uređaj iz električne mreže.

Izvučite mrežni utikač mrežnog priključnog voda ili isključite osigurač u ormariću s osiguračima.

3. Izvadite sve namirnice i stavite ih na hladno mjesto.
Rashladne uloške (ako postoje) stavite na namirnice.
4. Ako postoji slojinja, odmrznite ga.
5. Izvadite sve dijelove opreme iz uređaja. → *Stranica 23*

Čišćenje uređaja

Očistite uređaj kako je navedeno u uputama kako se ne bi oštetio nepravilnim čišćenjem ili neprikladnim sredstvima za čišćenje.



UPOZORENJE

Opasnost od strujnog udara!

- Prodrla vlaga može uzrokovati strujni udar.
 - ▶ Za čišćenje uređaja ne upotrebljavajte parni ili visokotlačni čistač.
- Tekućina u svjetlu može biti opasna.
 - ▶ Sredstvo za pranje posuda ne smije dospjeti u svjetlo.

PAŽNJA!

- Neprikladna sredstva za čišćenje mogu oštetiti površine uređaja.
 - ▶ Nemojte upotrebljavati tvrde jastučiće za ribanje ili spužve za čišćenje.
 - ▶ Nemojte upotrebljavati jaka ili abrazivna sredstva za čišćenje.
 - ▶ Nemojte upotrebljavati sredstva za čišćenje s velikim udjelom alkohola.
- Ako dijelove opreme i pribor perete u perilici posuđa, oni mogu promijeniti oblik ili boju.
 - ▶ Police za odlaganje i ladice nikada ne perite u perilici posuđa.

1. Pripremite uređaj za čišćenje. → *Stranica 22*
2. Uređaj, dijelove opreme ili brtve vrata očistite krpom za pranje posuđa, mlakom vodom i s malo pH neutralnog sredstva za pranje posuđa.
3. Temeljito obrišite mekom, suhom krpom.
4. Umetnite dijelove opreme.

5. Priključite uređaj u električnu utičnicu.
6. Uključite uređaj. → *Stranica 17*
7. Stavite namirnice.

Vađenje dijelova opreme

Ako želite temeljito očistiti dijelove opreme, izvadite ih iz svog uređaja.

Vađenje police u pretincu za zamrzavanje

- ▶ Izvucite i izvadite policu u pretincu za zamrzavanje.
→ Sl. **3**

Vađenje ladice za zamrznute namirnice

1. Izvucite ladicu za zamrznute namirnice do graničnika.
2. Ladicu za zamrznute namirnice podignite s prednje strane ① i izvadite ②.
→ Sl. **4**

Uklanjanje smetnji

Manje smetnje na svom uređaju možete samostalno ukloniti. Iskoristite informacije za uklanjanje smetnji prije nego što se obratite servisnoj službi. Tako ćete izbjeći nepotrebne troškove.

UPOZORENJE

Opasnost od strujnog udara!

Nestručni popravci su opasni.

- ▶ Popravke na uređaju smije vršiti samo obučeno stručno osoblje.
- ▶ Za popravak uređaja smiju se upotrebljavati samo originalni rezervni dijelovi.
- ▶ Ako je mrežni priključni vod ovog uređaja oštećen, kako bi se izbjegle opasnosti, može ga zamijeniti jedino proizvođač ili njegova servisna služba ili slična kvalificirana osoba.

Funkcionalne smetnje

Smetnja	Uzrok	Uklanjanje smetnji
Uređaj ne funkcionira. Indikator ne svijetli.	Mrežni utikač nije dobro utaknut.	▶ Priključite mrežni utikač.
	Došlo je do aktiviranja osigurača.	▶ Provjerite osigurače.
	Nestanak struje.	<ol style="list-style-type: none"> 1. Provjerite ima li struje. 2. Na zamrznute namirnice stavite rashladne uloške ako ih imate.
Uređaj ne hladi, svijetle prikaz i osvjetljenje.	Izložbeni način rada je uključen.	<ul style="list-style-type: none"> ▶ Provedite samotestiranje uređaja. → <i>Stranica 27</i> ✓ Nakon samotestiranja uređaj prelazi u normalan rad.
Rashladni agregat se češće i dulje uključuje.	Vrata uređaja su se često otvarala.	▶ Ne otvarajte vrata uređaja nepotrebno.
	Ventilacijski otvori su prekriveni.	▶ Uklonite prepreke s ventilacijskih otvora.
Automatsko Super zamrzavanje se ne uključuje.	Nema pogreške. Uređaj samostalno odlučuje je li potrebno aktivirati automatsko Super zamrzavanje i automatski ga uključuje ili isključuje.	Nikakva radnja nije potrebna.

Napomene u polju prikaza

Smetnja	Uzrok	Uklanjanje smetnji
Treperi prikaz temperature i oglasi se zvuk upozorenja.	Mogući su različiti uzroci.	<ul style="list-style-type: none"> ▶ Pritisnite °C. ✓ Alarm se isključuje.
	Vrata uređaja su otvorena.	▶ Zatvorite vrata uređaja.
	Ventilacijski otvori su prekriveni.	▶ Uklonite prepreke s ventilacijskih otvora.
	Stavljene su veće količine svježih namirnica.	<ul style="list-style-type: none"> ▶ Nemojte prekoračiti sposobnost zamrzavanja. → "Sposobnost zamrzavanja", Stranica 19

Problem s temperaturom

Smetnja	Uzrok	Uklanjanje smetnji
Temperatura osjetno odstupa od postavke.	Mogući su različiti uzroci.	<ol style="list-style-type: none"> 1. Isključite uređaj. → Stranica 17 2. Ponovno uključite uređaj nakon otprilike 5 minuta. → Stranica 17 <ul style="list-style-type: none"> – Ako je temperatura previsoka, ponovno provjerite temperaturu nakon nekoliko sati. – Ako je temperatura preniska, provjerite temperaturu sljedeći dan.

Buka

Smetnja	Uzrok	Uklanjanje smetnji
Uređaj bruji.	Nema pogreške. Motor radi, npr. rashladni agregat, ventilator.	Nikakva radnja nije potrebna.
Uređaj grgota, bruji ili grglja.	Nema pogreške. Rashladno sredstvo teče kroz cijevi.	Nikakva radnja nije potrebna.
Uređaj škljoca.	Nema pogreške. Motor, prekidač ili magnetski ventili se uključuju ili isključuju.	Nikakva radnja nije potrebna.
Uređaj proizvodi šumove.	Uređaj ne stoji ravno.	▶ Uređaj izravajte pomoću libele. Ako je potrebno, nešto podmetnite.
	Dijelovi opreme se klimaju ili su se zaglavili.	▶ Provjerite izvadite dijelove opreme i eventualno ih ponovno umetnite.
	Posude se dodiruju.	▶ Razmaknite posude.

hr Uklanjanje smetnji

Smetnja	Uzrok	Uklanjanje smetnji
Uređaj proizvodi šumove.	Super zamrzavanje je uključeno.	Nikakva radnja nije potrebna.

Mirisi

Smetnja	Uzrok	Uklanjanje smetnji
Uređaj ima neugodan miris.	Mogući su različiti uzroci.	<ol style="list-style-type: none">1. Pripremite uređaj za čišćenje. → <i>Stranica 22</i>2. Očistite uređaj. → <i>Stranica 22</i>3. Očistite svu ambalažu za pakiranje namirnica.4. Namirnice jakoga mirisa pakirajte hermetički da bi se izbjeglo stvaranje mirisa.5. Nakon 24 sata provjerite je li ponovno došlo do stvaranja mirisa.

Provođenje samotestiranja uređaja

1. Isključite uređaj. → *Stranica 17*
2. Ponovno uključite uređaj nakon otprilike 5 minuta. → *Stranica 17*
3. U roku od 10 sekundi nakon uključivanja držite pritisnutu $\text{°C } 3$ do 5 sekundi sve dok na prikazu temperature ne počne svijetliti – 24 °C i dok se ne javi zvučni signal.
 - ✓ Program samotestiranja uređaja se pokreće kada uzastopno zasvijetle prikazi temperature.
 - ✓ Za vrijeme samotestiranja uređaja povremeno se javlja dugi zvučni signal.
 - ✓ Ako se nakon samotestiranja uređaja jave 2 zvučna signala i na prikazu temperature se pokazuje namještena temperatura, vaš uređaj je ispravan. Uređaj prelazi u normalan rad.
 - ✓ Ako je u pretincu za zamrzavanje bilo pretoplo prije samotestiranja uređaja, uključuje se alarm temperature.
 - "*Isključivanje zvuka upozorenja (alarma za vrata)*", *Stranica 18*
 - ✓ Ako nakon samotestiranja uređaja treperi ^{super} 10 sekundi, obavijestite servisnu službu.

Skladištenje i zbrinjavanje

Ovdje možete saznati kako pripremiti uređaj za skladištenje. Osim toga, možete saznati kako zbrinuti stare uređaje.

Stavljanje uređaja izvan pogona

1. Isključite uređaj. → *Stranica 17*

2. Isključite uređaj iz električne mreže.
Izvučite mrežni utikač mrežnog priključnog voda ili isključite osigurač u ormariću s osiguračima.
3. Odmrznite uređaj. → *Stranica 21*
4. Očistite uređaj. → *Stranica 22*
5. Vrata uređaja ostavite otvorena.

Zbrinjavanje starih uređaja u otpad

Ekološki prikladnim zbrinjavanjem otpada mogu se ponovo iskoristiti vrijedne sirovine.

UPOZORENJE

Opasnost od oštećenja zdravlja!

Djeca se mogu zatvoriti u uređaju i dovesti se u opasnost po život.

- ▶ Kako bi se djeci otežalo da se popnu unutra, police i posude nemojte vaditi iz uređaja.
 - ▶ Djecu držite podalje od starih uređaja.
1. Izvučite mrežni utikač iz mrežnog priključnog voda.
 2. Prerežite mrežni priključni vod.
 3. Uređaj zbrinite na ekološki prihvatljiv način.



Ovaj je uređaj označen u skladu s europskom smjernicom 2012/19/EU o otpadnim električnim i elektronskim uređajima (waste electrical and electronic equipment - WEEE). Smjernica određuje okvir za povratak i zbrinjavanje otpadnih uređaja valjan u cijeloj Europskoj Uniji.

Servisna služba

Ako imate pitanja, smetnju ne možete sami ukloniti ili ako se uređaj mora popraviti, obratite se našoj servisnoj službi.

Mnoge probleme možete sami riješiti s pomoću informacija o uklanjanju smetnji u ovim uputama ili na našoj internetskoj stranici. U suprotnom, obratite se našoj servisnoj službi. Uvijek ćemo pronaći odgovarajuće rješenje i pokušati izbjeći nepotrebne dolaskе tehničara servisne službe. Jamčimo da će vaš uređaj popraviti obučeni tehničari servisne službe s pomoću originalnih rezervnih dijelova u jamstvenom roku ili nakon isteka jamstva proizvođača.

Iz sigurnosnih razloga samo obučeno stručno osoblje smije vršiti popravak uređaja. Jamstveni uvjeti prestaju vrijediti ako popravke ili zahvate na uređaju provede osoblje koje nismo ovlastili ili ako se na uređaju dodaju rezervni dijelovi, proširenja ili dodaci koji nisu originalni uređaji i oni dovedu do oštećenja.

Originalne rezervne dijelove koji su bitni za funkcioniranje uređaja u skladu s odgovarajućom Direktivom o ekološkom dizajnu Direktivom možete dobiti od naše korisničke službe tijekom perioda od najmanje 10 godina od stavljanja vašeg uređaja na tržište na Europskom gospodarskom području.

Napomena: Angažiranje servisne službe besplatno je u okviru uvjeta jamstva proizvođača koji lokalno vrijede. Minimalno trajanje jamstva (jamstva proizvođača za privatne korisnike) u Europskom gospodarskom području iznosi 2 godine (uz iznimku Danske i Švedske

gdje traje 1 godinu), u skladu s važećim lokalnim uvjetima pružanja jamstva. Uvjeti pružanja jamstva ne utječu na druga prava i obaveze, na koje imate pravo u skladu s lokalnim zakonodavstvom.

Detaljne informacije o vremenu jamstva i uvjetima jamstva možete pronaći kod naše servisne službe, svog stručnog dobavljača ili na našoj internetskoj stranici.

Kada se obraćate servisnoj službi, potreban vam je proizvodni broj (E-Nr.) i tvornički broj (FD) uređaja. Kontakt-podatke servisne službe naći ćete ovdje odn. u priloženom popisu servisnih službi na našoj internetskoj stranici.

Proizvodni broj (E-Nr.) i tvornički broj (FD)

Proizvodni broj (E-Nr.) i tvornički broj (FD) možete pronaći na tipskoj pločici uređaja.

→ Sl. 1 / 3

Kako biste podatke o svom uređaju i broj telefona servisne službe brzo ponovno pronašli, možete ih zabilježiti.

Tehnički podaci

Rashladno sredstvo, upotrebljivi volumen i ostali tehnički podaci nalaze se na označnoj pločici.

→ Sl. 1 / 3

Ostale informacije o svojem modelu naći ćete na internetskoj stranici <https://www.bsh-group.com/energylabel>¹. Ova web-adresa povezuje sa službenom EU bazom podataka proizvoda EPREL čija web-adresa još nije bila objavljena u trenutku tiska. Zatim slijedite upute za

¹ Vrijedi samo za zemlje u Europskom gospodarskom području

pretraživanje modela. Oznaka modela sastoji se od znakova ispred kose crte proizvodnog broja (E-br.) na označnoj pločici. Alternativno možete pronaći oznaku modela i u prvom retku EU energetske naljepnice.

Obsah

Bezpečnosť	32	Alarm	44
Všeobecné upozornenia	32	Alarm dvierok	44
Používanie v súlade s určením	32	Teplotný alarm.....	44
Obmedzenie skupiny používateľov.....	32	Mraziaca priehradka	45
Bezpečná preprava	33	Mraziaca kapacita	45
Bezpečná inštalácia	33	Plné využitie objemu mraziacej priehradky.....	45
Bezpečné používanie	34	Typy na nákup mrazených jedál	45
Poškodený spotrebič.....	37	Typy na uloženie potravín do mraziacej priehradky	45
Zabránenie vecným škodám	39	Rýchle zmrazovanie menších množstiev potravín	46
Ochrana životného prostredia a šetrenie	39	Typy na zmrazovanie čerstvých potravín.....	46
Likvidácia obalu.....	39	Trvanlivosť zmrazených potravín pri teplote $-18\text{ }^{\circ}\text{C}$	47
Šetrenie energie	39	Kalendár zmrazovania.....	47
Umiestnenie a pripojenie.....	40	Metóda rozmrazovania mrazených potravín	47
Obsah dodávky	40	Odmrazovanie	47
Inštalácia a pripojenie spotrebiča.....	40	Odmrazovanie v mraziacej priehradke	47
Kritériá pre miesto inštalácie.....	41	Čistenie a údržba	48
Príprava spotrebiča na prvé použitie	41	Príprava spotrebiča na čistenie.....	48
Elektrické pripojenie spotrebiča.....	41	Čistenie spotrebiča	48
Oboznámenie sa	42	Vyberanie súčastí vybavenia.....	49
Spotrebič	42	Odstránenie porúch	50
Ovládacie prvky.....	42	Poruchy funkcie.....	50
Výbava	42	Pokyny na indikačnom poli	51
Príslušenstvo	42	Problém s teplotou	51
Základná obsluha.....	43	Zvuky	51
Zapnutie spotrebiča	43	Zápachy.....	52
Upozornenia pre prevádzku	43	Vykonanie autotestu spotrebiča.....	53
Vypnutie spotrebiča.....	43	Skladovanie a likvidácia	53
Nastavenie teploty	43	Vyradenie spotrebiča z prevádzky	53
Doplňkové funkcie	43	Likvidácia starého spotrebiča	53
Automatické Superzmrazovanie.....	43		
Manuálne Superzmrazovanie	44		

Zákaznícky servis.....	54
Označenie produktu (E-Nr.) a výrobné číslo (FD)	54
Technické údaje	54



Bezpečnosť

Podľa bezpečnostných informácií skontrolujte, či je váš spotrebič v bezpečí.

Tento spotrebič zodpovedá príslušným bezpečnostným ustanoveniam pre elektrické spotrebiče a je odrušený.

Všeobecné upozornenia

Tu nájdete všeobecné informácie k tomuto návodu.

- Starostlivo si prečítajte tento návod. Len potom môžete váš spotrebič používať bezpečne a efektívne.
- Tento návod je určený používateľovi spotrebiča.
- Dodržiavajte bezpečnostné a varovné upozornenia.
- Návod, ako aj ďalšie informácie o produkte uschovajte pre neskoršie použitie alebo ďalšieho majiteľa.
- Po vybalení spotrebič skontrolujte. Nepripájajte spotrebič, ak došlo k poškodeniu počas prepravy.

Používanie v súlade s určením

Aby ste mohli spotrebič používať bezpečne a správne, postupujte podľa pokynov na určené používanie.

Tento spotrebič je určený len na zabudovanie. Dodržiavajte návod na inštaláciu.

Tento spotrebič používajte len:

- podľa tohto návodu na obsluhu.
- na zmrazovanie potravín a na prípravu ľadu.
- v súkromných domácnostiach a v uzavretých priestoroch domáceho prostredia.
- maximálne do nadmorskej výšky 2000 m.

Obmedzenie skupiny používateľov

Zabráňte vzniku rizík pre deti a ohrozené osoby.

Tento spotrebič môžu používať deti staršie ako 8 rokov a osoby so zníženými fyzickými, sensorickými alebo mentálnymi schopnosťami alebo osoby s nedostatočnými skúsenosťami a/alebo vedo-

mostami iba vtedy, ak sú pod dozorom alebo ak boli poučené o bezpečnom používaní spotrebiča a nebezpečenstiev, ktoré z neho vyplývajú.

Deti sa so spotrebičom nesmú hrať.

Čistenie ani používateľskú údržbu nesmú vykonávať deti bez dozoru.

Deti mladšie ako 8 rokov sa musia zdržiavať v bezpečnej vzdialenosti od spotrebiča a prívodného kábla.

Deti od 3 rokov a mladšie ako 8 rokov smú vkladať a vyberať potraviny z chladničky a mrazničky.

Bezpečná preprava

Pri preprave spotrebiča rešpektujte tieto bezpečnostné upozornenia.

⚠ VAROVANIE – Nebezpečenstvo poranenia!

Vysoká hmotnosť spotrebiča môže spôsobiť zranenie pri zdvíhaní.

- ▶ Spotrebič nedvíhajte sami.

Bezpečná inštalácia

Pri inštalácii spotrebiča dodržiavajte tieto bezpečnostné pokyny.

⚠ VAROVANIE – Nebezpečenstvo zásahu elektrickým prúdom!

Neodborná inštalácia je nebezpečná.

- ▶ Spotrebič pripojte a prevádzkujte len podľa údajov na výrobnom štítku.
- ▶ Spotrebič sa smie pripojiť len k sieti so striedavým prúdom cez uzemnenú zásuvku nainštalovanú podľa predpisov.
- ▶ V elektroinštalácii domácnosti musí byť podľa predpisov nainštalovaný systém ochranného vodiča.
- ▶ Nikdy spotrebič nenapájajte cez externý spínací mechanizmus, napr. spínacie hodiny alebo diaľkové ovládanie.

- ▶ Keď je spotrebič zabudovaný, sieťová zástrčka sieťového prívodného vedenia musí byť voľne prístupná alebo ak voľný prístup nie je možný, musí sa v pevne uloženej elektrickej inštalácii namontovať rozdeľovacie zariadenie so všetkými pólmi podľa ustanovení o inštalácii.
- ▶ Pri inštalácii spotrebiča sa uistite, že napájací kábel nie je zaseknutý alebo poškodený.

⚠ VAROVANIE – Nebezpečenstvo požiaru!

- Použitie predĺženého napájacieho kábla a nepovolených adaptérov je nebezpečné.
 - ▶ Nepoužívajte predlžovacie káble ani viacnásobné zásuvky.
 - ▶ Ak je napájací kábel príliš krátky, kontaktujte oddelenie služieb zákazníkom.
 - ▶ Používajte iba adaptéry schválené výrobcom.



- Prenosné viacnásobné zásuvky alebo prenosné sieťové elektrické zdroje sa môžu prehriať a spôsobiť požiar.
 - ▶ Neumiestňujte prenosné viacnásobné zásuvky alebo prenosné sieťové elektrické zdroje za spotrebič.

Bezpečné používanie

Pri používaní spotrebiča dodržujte tieto bezpečnostné pokyny.

⚠ VAROVANIE – Nebezpečenstvo zásahu elektrickým prúdom!

- Poškodená izolácia sieťového prívodného vedenia je nebezpečná.
 - ▶ Sieťové prívodné vedenie sa nikdy nesmie dostať do kontaktu s horúcimi časťami spotrebiča alebo tepelnými zdrojmi.
 - ▶ Sieťové prívodné vedenie sa nikdy nesmie dostať do kontaktu s ostrými špicami alebo hranami.
 - ▶ Nikdy neohýbajte, nestláčajte ani nevymieňajte sieťové prívodné vedenie.

- Vniknutá vlhkosť môže spôsobiť úraz elektrickým prúdom.
 - ▶ Spotrebič používajte iba v uzavretých priestoroch.
 - ▶ Nikdy nevystavujte spotrebič vysokým teplotám alebo vlhkosti.
 - ▶ Na čistenie spotrebiča nepoužívajte parný čistič ani vysokotlakový čistič.

⚠ VAROVANIE – Nebezpečenstvo udusenía!

- Deti si môžu obalový materiál pretiahnuť cez hlavu alebo sa doň zabaliť a zadusiť.
 - ▶ Obalový materiál uchovávajte mimo detí.
 - ▶ Nenechajte deti hrať sa s obalovým materiálom.
- Deti môžu vdýchnuť alebo prehltnúť malé časti a zadusiť sa.
 - ▶ Drobné časti uchovávajte mimo dosahu detí.
 - ▶ Nenechajte deti hrať sa drobnými dielmi.

⚠ VAROVANIE – Nebezpečenstvo výbuchu!

- Nikdy nepoužívajte vnútri spotrebiča elektrické zariadenia, napr. výhrevné telesá alebo elektrické výrobníky ľadu.
 - ▶ Vnútri spotrebiča neprevádzkujte žiadne elektrické zariadenia.
- Mechanické zariadenia alebo iné prostriedky môžu poškodiť chladiaci okruh, horľavé chladivo môže uniknúť a vybuchnúť.
 - ▶ Na urýchlenie procesu odmrazovania nepoužívajte žiadne iné mechanické zariadenia alebo iné prostriedky ako tie, ktoré odporúča výrobca.
- Výrobky obsahujúce horľavé hnacie plyny a výbušné látky, napr. sprejové plechovky, môžu explodovať.
 - ▶ V spotrebiči neskladujte výrobky obsahujúce horľavé hnacie plyny a výbušné látky.

⚠ VAROVANIE – Nebezpečenstvo požiaru!

Výpary horľavých kvapalín sa môžu vznietiť (vzplanutie).

- ▶ Vysokopercentný alkohol skladujte len v tesne uzavretých nádobách a nastojato.

⚠ VAROVANIE – Nebezpečenstvo poranenia!

- Nádobý s nápojmi obsahujúcimi oxid uhličitý môžu prasknúť.
 - ▶ V mraziacej zásuvke neskladujte nádoby s nápojmi obsahujúcimi oxid uhličitý.
- Hrozí poranenie očí uniknutým chladivom a škodlivými plynmi.
 - ▶ Nepoškodte potrubie okruhu chladiva a izoláciu.
- Spotrebič sa môže prevrátiť.
 - ▶ Nestúpajte na podstavec, výsuvné priehradky, dvierka, ani sa o ne neopierajte.

⚠ VAROVANIE – Nebezpečenstvo popálenia!

Jednotlivé časti spotrebiča sa môžu byť počas prevádzky rozpaľiť.

- ▶ Nikdy sa nedotýkajte horúcich častí.
- ▶ Deti udržujte v bezpečnej vzdialenosti.

⚠ VAROVANIE – Nebezpečenstvo popálenia kože mrazom!

Kontakt s mrazenými potravinami a studenými povrchmi môže viesť k popáleninám chladom.

- ▶ Zmrazené potraviny nikdy nedávajte do úst hneď po vybratí z mraziacej zásuvky.
- ▶ Vyhýbajte sa dlhšiemu kontaktu kože s mrazenými potravinami, ľadom a rúrkami v mraziacej priehradke.

⚠ OPATRNE – Nebezpečenstvo poškodenia zdravia!

Aby sa zabránilo znečisteniu potravín, dodržiavajte nasledujúce inštrukcie.

- ▶ Keď sa dvierka otvoria na dlhší čas, môže sa značne zvýšiť teplota v priehradkách spotrebiča.
- ▶ Priehradky, ktoré môžu prichádzať do styku s potravinami a prístupnými odtokovými systémami, pravidelne čistite.
- ▶ Keď chladnička s mrazničkou stojí dlhší čas prázdna, vypnite ju, odmrázte a vyčistite a nechajte otvorené dvierka, aby sa zabránilo vytváraniu plesní.

Poškodený spotrebič

Keď je váš spotrebič poškodený, dodržiavajte bezpečnostné pokyny.

VAROVANIE – Nebezpečenstvo zásahu elektrickým prúdom!

- Poškodený spotrebič alebo poškodené sieťové prívodné vedenie je nebezpečné.
 - ▶ Nikdy nepoužívajte poškodený spotrebič.
 - ▶ Nikdy nepoužívajte spotrebič s prasknutým alebo zlomeným povrchom.
 - ▶ Nikdy neťahajte za sieťové prívodné vedenie, keď ho chcete odpojiť od elektrickej siete. Vždy odpojte sieťovú zástrčku sieťového prívodného vedenia.
 - ▶ Keď je spotrebič alebo sieťové prívodné vedenie poškodené, okamžite vytiahnite zástrčku sieťového prívodného vedenia alebo vypnite poistku v poistkovej skrini.
 - ▶ Zavolajte zákaznícky servis. → *Strana 54*
 - ▶ Spotrebič môže opravovať iba príslušne vyškolený personál.
- Neodborné opravy sú nebezpečné.
 - ▶ Spotrebič môže opravovať iba príslušne vyškolený personál.
 - ▶ Pri oprave spotrebiča sa smú používať len originálne náhradné súčiastky.
 - ▶ Keď sa poškodí sieťový prípojný kábel tohto spotrebiča, musí ho vymeniť výrobca alebo jeho zákaznícky servis alebo podobne kvalifikovaná osoba, aby sa zabránilo ohrozeniam.

VAROVANIE – Nebezpečenstvo požiaru!



Pri poškodení potrubia môže unikať horľavé chladivo a škodlivé plyny a môžu sa vznietiť.

- ▶ Otvorený oheň alebo zdroje možného vznietenia musia byť v dostatočnej vzdialenosti od spotrebiča.
- ▶ Vyvetrajte miestnosť.

sk Bezpečnosť

- ▶ Vypnite spotrebič. → *Strana 43*
- ▶ Vytiahnite sieťovú zástrčku sieťového prípojného vedenia alebo vypnite poistku v poistkovej skrini.
- ▶ Zavolajte zákaznícky servis. → *Strana 54*

Zabránenie vecným škodám

Aby ste predišli poškodeniu prístroja, príslušenstva alebo kuchynského náradia, dodržujte tieto pokyny.

POZOR!

- Následkom znečistenia olejom a tukom sa môžu plastové časti a tesnenia dvierok stať poréznyimi.
 - ▶ Plastové časti a tesnenia dvierok neznečistíte olejom alebo tukom.
- Používaním podstavca, výsuvných priehradiek alebo dvierok spotrebiča na sedenie alebo vystupovanie sa môže spotrebič poškodiť.
 - ▶ Nestúpajte na podstavec, výsuvné priehradky, dvierka, ani sa o ne neopierajte.

Ochrana životného prostredia a šetrenie

Chráňte životné prostredie tým, že budete váš prístroj používať spôsobom, ktorý šetrí zdroje a správne zlikvidujete znovu použiteľné materiály.

Likvidácia obalu

Obalové materiály nezaťažujú životné prostredie a sú recyklovateľné.

- ▶ Jednotlivé komponenty zlikvidujte oddelene podľa druhu.

O aktuálnych spôsoboch likvidácie sa informujte u vášho špecializovaného predajcu alebo u orgánov obecnej, príp. mestskej správy.

Šetrenie energie

Pri dodržiavaní nasledujúcich pokynov spotrebuje váš spotrebič menej elektrickej energie.

Výber miesta inštalácie

Pri inštalácii vášho spotrebiča rešpektujte tieto upozornenia.

- Chráňte spotrebič pred priamym slnečným žiarením.
- Spotrebič inštalujte v čo najväčšej vzdialenosti od vykurovacích telies, sporáka a iných zdrojov tepla:
 - udržiavajte 30 mm vzdialenosť od elektrického alebo plynového sporáka.
 - udržiavajte 30 cm vzdialenosť od olejových pecí alebo pecí na uhlie.
- + Pri nižších teplotách okolia musí spotrebič menej často chlaadiť.
- Použite výklenok hĺbky 560 mm.
- Nezakrývajte ani neblokujte vetracie otvory.
- Denne vyvetrajte miestnosť.
- + Vzduch sa na zadnej stene spotrebiča neohrieva tak silno. Spotrebič sa musí menej často chlaadiť.

Úspora energie pri používaní

Pri používaní vášho spotrebiča rešpektujte tieto upozornenia.

Upozornenie Usporiadanie súčastí vybavenia neovplyvňuje spotrebu energie spotrebiča.

- Nezakrývajte ani neblokujte vetracie otvory.
- + Vzduch sa na zadnej stene spotrebiča neohrieva tak silno.

- Dvierka spotrebiča otvárajte len na krátky čas.
- Zakúpené potraviny prenášajte v chladiacej taške a rýchlo ich uložte do spotrebiča.
- Teplé pokrmy a nápoje nechajte najskôr vychladnúť, až potom ich uložte do spotrebiča.
- Aby ste využili chlad zmrazených potravín, vložte ich do chladničky, kým sa nerozmrazia.
- + Vzduch v spotrebiči sa neohrieva tak silno.
Spotrebič sa musí menej často chladiť.
- Medzi potravinami a zadnou stenou vždy nechajte trocha miesta.
- Potraviny vzduchotesne zabalte.
- + Vzduch môže cirkulovať a vlhkosť vzduchu ostane konštantná.
- Mraziacu priehradku pravidelne odmrazujte.
- + Mraziaca priehradka bez námrazy šetrí elektrickú energiu a optimálne chladí mrazené potraviny.
- Dvierka mraziacej priehradky otvorte len na krátky čas a starostlivo ich zatvorte.
- + Zatvorené dvierka mraziacej priehradky chránia mraziacu priehradku pred silným namŕzaním.

Umiestnenie a pripojenie

Tu sa dozviete, kde a ako najlepšie nainštalovať svoj spotrebič. Okrem toho sa dozviete, ako pripojiť spotrebič do siete.

Obsah dodávky

Po vybalení skontrolujte všetky časti, či nemajú poškodenia vzniknuté pri preprave a či je dodávka úplná. V prípade sťažností sa obráťte na vášho predajcu alebo náš zákaznícky servis → *Strana 54*.

Súčasti dodávky:

- Zabudovaný spotrebič
- Výbava a príslušenstvo¹
- Inštalačný materiál
- Návod na inštaláciu
- Návod na používanie
- Servisný zošit
- Príloha Záruka²
- Energetický štítok
- Technická špecifikácia výrobku
- Informácie o spotrebe energie a hlučnosti

Inštalácia a pripojenie spotrebiča

Predpoklad: Obsah dodávky spotrebiča je skontrolovaný.
→ *Strana 40*

1. Zohľadnite kritériá pre miesto inštalácie spotrebiča. → *Strana 41*
2. Spotrebič nainštalujte podľa priloženého návodu na inštaláciu.
3. Pripravte spotrebič na prvé použitie. → *Strana 41*
4. Vykonajte elektrické pripojenie spotrebiča. → *Strana 41*

¹ V závislosti od vybavenia spotrebiča

² Nie vo všetkých krajinách

Kritériá pre miesto inštalácie

Pri inštalácii vášho spotrebiča rešpektujte tieto upozornenia.

VAROVANIE

Nebezpečenstvo výbuchu!

Keď spotrebič stojí v malej miestnosti, v prípade netesnosti okruhu chladiacej kvapaliny môžu vzniknúť horľavé zmesi plynu a vzduchu.

- ▶ Spotrebič nainštalujte len v miestnosti, ktorá má objem minimálne 1 m³ na 8 g chladiva. Množstvo chladiva je uvedené na výrobnom štítku. → Obr. **1** / **3**

Výrobná hmotnosť spotrebiča môže byť podľa modelu až 45 kg. Podklad musí byť dostatočne stabilný, aby uniesol hmotnosť spotrebiča.

Dovolená teplota v miestnosti

Dovolená teplota v miestnosti závisí od klimatickej triedy spotrebiča. Klimatická trieda je uvedená na výrobnom štítku. → Obr. **1** / **3**

Klimatická trieda	Dovolená teplota v miestnosti
SN	10 °C až 32 °C
N	16 °C až 32 °C
ST	16 °C až 38 °C
T	16 °C až 43 °C

Spotrebič je plne funkčný v rámci hodnôt prípustnej teploty v miestnosti.

Keď budete spotrebič klimatickej triedy SN prevádzkovať pri nižšej teplote v miestnosti, môžu sa vylúčiť poškodenia spotrebiča až do teploty okolia 5 °C.

Rozmery výklenku

Zohľadnite rozmery výklenku, do ktorého zabudujete váš spotrebič. Odchýlky môžu spôsobiť problémy s inštaláciou zariadenia.

Hĺbka výklenku

Spotrebič zabudujte do výklenku s odporúčanou hĺbkou 560 mm. Pri menšej hĺbke výklenku sa mierne zvýši spotreba energie. Hĺbka výklenku musí byť minimálne 550 mm.

Šírka výklenku

Pre spotrebič je nutné, aby bola vnútorná šírka výklenku minimálne 560 mm.

Umiestnenie side by side

Pri inštalácii 2 spotrebičov vedľa seba musí byť medzi nimi minimálny odstup 150 mm.

Umiestnenie nad a pod

Nad váš spotrebič môžete nainštalovať ďalší chladiaci spotrebič.

Príprava spotrebiča na prvé použitie

1. Vyberte informačný materiál.
2. Odstráňte ochranné fólie a prepravné poistky, napr. lepiace pásy a kartón.
3. Vyčistite prvýkrát spotrebič.
→ *Strana 48*

Elektrické pripojenie spotrebiča

1. Zapojte konektor napájacieho kábla spotrebiča do elektrickej zásuvky v blízkosti spotrebiča.

Údaje o pripojení spotrebiča sú uvedené na výrobnom štítku.

→ Obr. **1** / **3**

sk Oboznámenie sa

2. Skontrolujte, či je sieťová zástrčka pevne zasunutá.
- ✓ Spotrebič je teraz pripravený na použitie.

Oboznámenie sa

Oboznámte sa s komponentmi vášho zariadenia.

Spotrebič

Tu nájdete prehľad komponentov vášho spotrebiča.

→ Obr. 1

- | | |
|---|------------------------------|
| 1 | Ovládacie prvky |
| 2 | Zásuvka na mrazené potraviny |
| 3 | Výrobný štítok |

Upozornenie Odchýlky vo vybavení a veľkosti medzi vašim spotrebičom a vyobrazeniami sú možné.

Ovládacie prvky

Pomocou ovládacích prvkov môžete nastaviť všetky funkcie vášho spotrebiča a získať informácie o prevádzkovom stave.

→ Obr. 2

- | | |
|---|--|
| 1 | °C nastavuje teplotu mraziacej priehradky. |
| 2 | super svieti, keď je zapnutá funkcia Superzmrazovanie. |
| 3 | Zobrazuje nastavenú teplotu mraziacej priehradky v °C. |
| 4 | Ⓛ zapína alebo vypína spotrebič. |

Výbava

Tu nájdete prehľad súčastí príslušenstva k vášmu spotrebiču a ich použitie.

Vybavenie vášho spotrebiča závisí od modelu.

Príslušenstvo

Používajte originálne príslušenstvo. Je špeciálne prispôsobené vášmu spotrebiču. Tu nájdete prehľad príslušenstva k vášmu spotrebiču a jeho použitie. Príslušenstvo vášho prístroja závisí od modelu.

Chladiaci akumulátor

Chladiaci akumulátor používajte na prechodné chladenie potravín, napr. v chladiacej taške.

Tip Pri výpadku elektrického prúdu alebo pri poruche oneskorí chladiaci akumulátor zohriatie uložených zmrazených potravín.

Miska na kocky ľadu

Na výrobu kociek ľadu použite misku na výrobu kociek ľadu.


Výroba kociek ľadu

1. Misku na kocky ľadu naplňte do $\frac{3}{4}$ vodou a položte do mraziacej priehradky.
Primrznutú misku na kocky ľadu uvoľňujte len tupým predmetom, napr. násadou lyžice.
2. Na uvoľnenie kociek ľadu podržte misku na kocky ľadu krátko pod tečúcou vodou alebo ľad uvoľnite ľahkým skrútením misky.

Základná obsluha

Tu sa dozviete základné informácie o používaní vášho spotrebiča.


Zapnutie spotrebiča

1. Stlačte .
- ✓ Spotrebič začne chladiť.
- ✓ Zaznie varovný zvuk a ukazovateľ teploty bliká, pretože mraziaca priehradka je ešte teplá.
2. Varovný zvuk vypnite pomocou °C.
- ✓ °C zhasne, keď je opäť dosiahnutá nastavená teplota.
3. Nastavte požadovanú teplotu.
→ *Strana 43*

Upozornenia pre prevádzku

- Keď ste spotrebič zapli, nastavená teplota sa dosiahne až po niekoľkých hodinách. Kým sa nedosiahne teplota, potraviny nekladajte.
- Čelné strany a horná strana krytu sa občas mierne vyhrievajú. Zabráňuje to oroseniu v oblasti tesnenia dvierok.
- Keď dvierka mraziacej priehradky zatvoríte, môže vzniknúť podtlak a dvierka mraziacej priehradky nebudete môcť hneď otvoriť. Počkajte chvíľu, kým sa podtlak vyrovná.

Vypnutie spotrebiča

- ▶ Stlačte .
- ✓ Spotrebič už nechladí.

Nastavenie teploty

Po zapnutí spotrebiča môžete nastaviť teplotu.

Nastavenie teploty mraziacej priehradky

- ▶ Stláčajte °C dovtedy, kým ukazovateľ teploty nezobrazí požadovanú teplotu.
Odporúčaná teplota v mraziacej zásuvke je $-18\text{ }^{\circ}\text{C}$.

Doplňkové funkcie

Zistite, aké nastaviteľné doplnkové funkcie má váš spotrebič.

Automatické Superzmrazovanie

Automatické Superzmrazovanie sa automaticky zapne po vložení teplých potravín.

Pri automatickom Superzmrazovaní chladí mraziaca priehradka oveľa viac ako v normálnom režime. Potraviny sa tak rýchlo zmrazia až do jadra.

Keď je zapnuté automatické Superzmrazovanie, svieti ^{super} a môže sa zvýšiť hlučnosť.

Po uplynutí automatického Superzmrazovania sa spotrebič prepne do normálnej prevádzky.

Zrušenie automatického Superzmrazovania

- ▶ Stláčajte °C dovtedy, kým ukazovateľ teploty nezobrazí požadovanú teplotu.

Manuálne Superzmrazovanie

Pri Superzmrazovaní chladí chladiaca priehradka čo možno najviac. Potraviny sa tak rýchlo zmrazia až do jadra.

Zapnite Superzmrazovanie 4 až 6 hodín predtým, ako uložíte potraviny hmotnosti od 2 kg do mraziacej priehradky.

Aby ste využili mraziacu kapacitu, použite Superzmrazovanie.

→ "Predpoklady pre mraziacu kapacitu", Strana 45

Upozornenie Keď je zapnutá funkcia Superzmrazovanie, môže dôjsť k zvýšenej hlučnosti.

Manuálne zapnutie Superzmrazovanie

- ▶ °C stláčajte dovtedy, kým sa nerozsvieti ^{super}.

Upozornenie Po približne 60 hodinách sa spotrebič prepne do normálnej prevádzky.

Manuálne vypnutie Superzmrazovanie

- ▶ Stláčajte °C dovtedy, kým ukazovateľ teploty nezobrazí požadovanú teplotu.

Alarm

Spotrebič má k dispozícii funkciu alarmu.

Alarm dvierok

Keď sú dvierka spotrebiča dlhšie otvorené, zapne sa alarm dvierok.

Vypnutie varovného zvuku (alarm dvierok)

- ▶ Zatvorte dvierka spotrebiča alebo stlačte °C.
- ✓ Varovný zvuk je vypnutý.

Teplotný alarm

Ak je teplota v mraziacej priehradke príliš vysoká, zapne sa teplotný alarm.

OPATRNE Nebezpečenstvo poškodenia zdravia!

Pri rozmrazovaní môžu sa môžu množiť baktérie a zmrazené potraviny podliehajú rozkladu.

- ▶ Čiastočne alebo úplne rozmrazené potraviny už nezmrazujte.
- ▶ Môžu sa opäť zmraziť až po uvarení alebo upečení.
- ▶ Maximálnu dobu skladovania musí byť príslušne skrátiť.

Bez nebezpečenstva pre zmrazené potraviny sa alarm teploty môže zapnúť v nasledujúcich prípadoch:

- Spotrebič sa uvedie do prevádzky.
- Vloží sa veľké množstvo čerstvých potravín.
- Dvierka chladiacej priehradky sú príliš dlho otvorené.

Vypnutie varovného zvuku (alarm teploty)

- ▶ Stlačte °C.
- ✓ Potom ukazovateľ teploty zobrazí znova nastavenú teplotu.

Mraziaca priehradka

V mraziacej priehradke môžete skladovať mrazené jedlá, zmrazovať potraviny a vyrábať kocky ľadu. Teplota sa dá nastaviť v rozmedzí -16 °C až -24 °C .

Potraviny by sa mali dlhodobo skladovať pri teplote -18 °C alebo nižšej.

Pri uskladnení zmrazením sa dajú potraviny podliehajúce rozkladu dlhodobo skladovať. Nízke teploty spomaľujú alebo zastavujú proces rozkladu.

Časový úsek medzi uložením čerstvých potravín a úplným zmrazením závisí od rôznych faktorov:

- Nastavená teplota
- Potraviny (veľkosť a druh)
- Množstva uložených potravín
- Množstvo už uložených potravín

Mraziaca kapacita

Mraziaca kapacita udáva, aké množstvo potravín je možné zmraziť v priebehu koľkých hodín do jadra. Údaje o mraziacej kapacite nájdete na výrobnom štítku. → *Obr. 11/3*

Predpoklady pre mraziacu kapacitu

1. Cca 24 hodín pred vložením čerstvých potravín zapnite Superzmrazovanie.
→ *"Manuálne zapnutie Superzmrazovanie", Strana 44*
2. Naplňte potravinami najprv najvrchnejšiu priehradku. Tam sa potraviny najrýchlejšie zmrazia.

3. Ak najvrchnejšia priehradka nebude stačiť, zvyšné množstvo uložte do priehradky pod ňou.

Plné využitie objemu mraziacej priehradky

Zistite, ako uložiť maximálne množstvo mrazených potravín v mraziacej priehradke.

1. Vyberte všetky časti vybavenia.
→ *Strana 49*
2. Uložte potraviny priamo na odkladacie plochy a na dno mraziacej priehradky.

Tipy na nákup mrazených jedál

Venujte pozornosť tipom, keď nakupujete mrazené jedlá.

- Dbajte na to, aby obal nebol poškodený.
- Dbajte na dátum minimálnej trvanlivosti.
- Teplota v predajnom mraziacom boxe musí byť -18 °C alebo nižšia.
- Zabezpečte, aby teplota výrobku počas prepravy nepresiahla túto teplotu. Mrazené jedlá prenášajte podľa možnosti v izolovanej taške a rýchlo uložte do mraziacej priehradky.

Tipy na uloženie potravín do mraziacej priehradky

Venujte pozornosť tipom, keď ukladáte potraviny do mraziacej priehradky.

- Aby sa menšie množstvá čerstvých potravín zmrazili rýchlo a šetrne, položte ich do najvrchnejšej zásuvky na mrazené potraviny.
- Rozložte potraviny celoplošne do priehradiek alebo do zásuviek na mrazené potraviny.

- Zmrazované potraviny by sa nemali dostať do kontaktu s potravinami, ktoré sú už zmrazené. V prípade potreby zmrazené potraviny v mraziacej priehradke popremiestňujte.
- Aby mohol vzduch bez prekážok cirkulovať, zásuvku na mrazené potraviny zasuňte až na doraz.

Rýchle zmrazovanie menších množstiev potravín

Venujte pozornosť informáciám, keď chcete rýchlo zmraziť menšie množstvo potravín.

1. Potraviny uložte sprava začínajúc do najhornejšej zásuvky na mrazené potraviny.
2. Potraviny rozložte po celej ploche.

Tipy na zmrazovanie čerstvých potravín

Venujte pozornosť tipom, keď zmrazujete čerstvé potraviny.

- Na zmrazovanie používajte len čerstvé a bezchybné potraviny.
- Uvarené alebo upečené potraviny sú vhodnejšie ako potraviny, ktoré sa konzumujú surové.
- Aby sa zachovala výživová hodnota, vôňa a farba, niektoré potraviny by ste mali pripraviť na zmrazenie.
 - Zelenina: umyť, pokrájať na kúsky, blanšírovať.
 - Ovocie: umyť, odkôstkovať a prípadne ošúpať, prípadne pridať cukor alebo roztok kyseliny askorbovej.

Ďalšie informácie nájdete v príslušnej literatúre.

Potraviny vhodné na zmrazovanie

- Pečivo
- Ryby a plody mora

- Mäso
- Divina a hydina
- Zelenina, ovocie a bylinky
- Vajcia bez škrupiny
- Mliečne výrobky, napr. syr, maslo a tvaroh
- Hotové jedlá a zvyšky jedál, napr. polievky, husté polievky, dusené mäso, dusené ryby, zemiakové jedlá, nákypy a múčniky

Potraviny nevhodné na zmrazovanie

- Druhy zeleniny, ktoré sa obvykle konzumujú syrové, napr. listové šaláty alebo reďkovky
- Vajcia v škrupinách alebo vajcia uvarené natvrdo
- Hrozno
- Celé jablká, hrušky a broskyne
- Jogurt, kyslé mlieko, kyslá smotana, crème fraiche a majonéza

Zabalenie zmrazených potravín

Keď zvolíte vhodný obalový materiál a správny spôsob balenia, môže sa vo veľkej miere zachovať kvalita výrobku a zabrániť škvrnám spôsobeným mrazom.

1. Vložte potraviny do obalu.

Vhodný obal:

- Plastová fólia z polyetylénu
- Rukávová fólia z polyetylénu
- Vrecko na mrazené potraviny z polyetylénu
- Dózy na zmrazené potraviny

Nevhodný obal:

- Baliaci papier
- Pergamenový papier
- Celofán
- Hliníková fólia
- Odpadové vrecká a použité nákupné vrecká

2. Vytláčte vzduch.

3. Obaly vzduchotesne uzatvorte, aby potraviny nestratili chuť alebo nevyschli.

Na uzatváranie sú vhodné:

- Gumové krúžky
 - Plastové spony
 - Lepiace pásky odolné proti chladu
4. Poznačte si na obal obsah a dátum zmrazenia.

Trvanlivosť zmrazených potravín pri teplote $-18\text{ }^{\circ}\text{C}$

Venujte pozornosť lehote skladovania, keď zmrazujete potraviny.

Potraviny	Lehota skladovania
Ryby, údeniny, hotové jedlá, pečivo	až 6°mesiacov
Hydina, mäso	až 8°mesiacov
Zelenina, ovocie	až 12°mesiacov

Kalendár zmrazovania

Natlačený kalendár zmrazovania udáva maximálnu lehotu uloženia v mesiacoch pri priebežnej teplote $-18\text{ }^{\circ}\text{C}$.

Metóda rozmrazovania mrazených potravín

Metóda rozmrazovania sa musí prispôbiť potravinám a účelu použitia, aby sa kvalita výrobkov čo najlepšie zachovala.

OPATRNE Nebezpečenstvo poškodenia zdravia!

Pri rozmrazovaní môžu sa môžu množiť baktérie a zmrazené potraviny podliehajú rozkladu.

- ▶ Čiastočne alebo úplne rozmrazené potraviny už nezmrazujte.
- ▶ Môžu sa opäť zmraziť až po uvarení alebo upečení.
- ▶ Maximálnu dobu skladovania musiať príslušne skrátiť.

Metóda rozmrazovania	Potraviny
Chladiaca priehradka	Potraviny živočíšneho pôvodu, napr. ryby, mäso, syry, tvaroh
Teplota v miestnosti	Chlieb
Mikrovlnný ohrev	Potraviny na okamžitú konzumáciu alebo na okamžitú prípravu
Rúra na pečenie alebo sporák	Potraviny na okamžitú konzumáciu alebo na okamžitú prípravu

Odmrazovanie

Venujte pozornosť informáciám, keď chcete spotrebič odmraziť.

Odmrazovanie v mraziacej priehradke

Pretože zmrazené potraviny sa nesmú rozmraziť, neodmrazuje sa mraziaca priehradka automaticky. Vrstva námrazy v mraziacej priehradke zhoršuje prenos chladu na zmrazené potraviny a zvyšuje spotrebu elektrického prúdu.

Odmrazovanie mraziacej priehradky

Mraziacu priehradku pravidelne odmrázajte.

1. Asi 4 hodiny pred odmrázaním zapnite Superzmrazovanie.

→ "Manuálne zapnutie Superzmrazovanie", Strana 44

Potraviny tak dosahujú veľmi nízke teploty a môžete ich tak dlhšie skladovať pri teplote miestnosti.

2. Vyberte zásuvky s mrazenými potravinami a dočasne ich uskladnite na chladnom mieste. Chladiace akumulátory, ak sú k dispozícii, položte na zmrazené potraviny.

3. Vypnite spotrebič. → *Strana 43*
4. Odpojte spotrebič od elektrickej siete.
Vytiahnite sieťovú zástrčku sieťového prípojného vedenia alebo vypnite poistku v poistkovej skrini.
5. Aby sa odmrázovanie urýchlilo, postavte hrniec s horúcou vodou na podložke do mraziacej priehradky.
6. Kondenzát vytrite utierkou alebo špongiou.
7. Mraziacu priehradku utrite do sucha mäkkou, suchou utierkou.
8. Vykonaajte elektrické pripojenie spotrebiča.
9. Zapnite spotrebič. → *Strana 43*
10. Zásuvky s mrazenými potravinami vložte naspäť.

Čistenie a údržba

Aby váš spotrebič zostal dlhodobo pekný a funkčný, starostlivo ho čistite a starajte sa oň.

Príprava spotrebiča na čistenie

Zistite, ako pripravíte váš spotrebič na čistenie.

1. Vypnite spotrebič. → *Strana 43*
2. Odpojte spotrebič od elektrickej siete.
Vytiahnite sieťovú zástrčku sieťového prípojného vedenia alebo vypnite poistku v poistkovej skrini.
3. Vyberte všetky potraviny a uskladnite ich na chladnom mieste.
Ak sú k dispozícii, na potraviny položte chladiace akumulátory.
4. Keď je prítomná vrstva námrazy, nechajte ju odmraziť.
5. Vyberte všetky súčasti vybavenia zo spotrebiča. → *Strana 49*

Čistenie spotrebiča

Spotrebič čistite podľa uvedených odporúčaní, aby sa nesprávnym čistením alebo nevhodnými čistiacimi prostriedkami spotrebič nepoškodil.



VAROVANIE

Nebezpečenstvo zásahu elektrickým prúdom!

- Vniknutá vlhkosť môže spôsobiť úraz elektrickým prúdom.
 - ▶ Na čistenie spotrebiča nepoužívajte parný čistič ani vysokotlakový čistič.
- Tekutiny v osvetlení môžu byť nebezpečné.
 - ▶ Voda na umývanie sa nesmie dostať do osvetlenia.

POZOR!

- Nevhodné čistiace prostriedky môžu poškodiť povrch spotrebiča.
 - ▶ Nepoužívajte tvrdé drôtenky alebo čistiace špongie.
 - ▶ Nepoužívajte agresívne alebo abrazívne čistiace prostriedky.
 - ▶ Nepoužívajte čistiace prostriedky s vysokým obsahom alkoholu.
 - Keď budete súčasťou vybavenia a príslušenstvo čistiť v umývačke riadu, môžu sa zdeformovať alebo sfarbiť.
 - ▶ Odkladacie plochy a zásobníky nikdy neumývajte v umývačke riadu.
1. Spotrebič pripravte na čistenie. → *Strana 48*
 2. Spotrebič, súčasti vybavenia a tesnenia dvierok vyčistíte handričkou, vlažnou vodou a malým množstvom pH neutrálneho umývacieho prostriedku.
 3. Dôkladne osušte mäkkou, suchou utierkou.
 4. Vložte súčasti vybavenia.

5. Vykonajte elektrické pripojenie spotrebiča.
6. Zapnite spotrebič. → *Strana 43*
7. Vložte potraviny.

Vyberanie súčastí vybavenia

Keď chcete súčasti vybavenia dôkladne vyčistiť, vyberte ich zo spotrebiča.

Vybratie odkladacej plochy mraziacej priehradky

- ▶ Odkladaciu plochu mraziacej priehradky vytiahnite a odoberte.
→ Obr. **3**

Vyberanie zásuvky na mrazené potraviny

1. Vytiahnite zásuvku na mrazené potraviny až na doraz.
2. Zásuvku na mrazené potraviny vpredu nadvihnite ① a vyberte ②.
→ Obr. **4**

Odstránenie porúch

Menšie poruchy na vašom spotrebiči môžete odstrániť sami. Pred kontaktovaním zákazníckeho servisu použite informácie o riešení problémov. Tým sa vyhnete zbytočným nákladom.

VAROVANIE

Nebezpečenstvo zásahu elektrickým prúdom!

Neodborné opravy sú nebezpečné.

- ▶ Spotrebič môže opravovať iba príslušne vyškolený personál.
- ▶ Pri oprave spotrebiča sa smú používať len originálne náhradné súčiastky.
- ▶ Keď sa poškodí sieťový prípojný kábel tohto spotrebiča, musí ho vymeniť výrobca alebo jeho zákaznícky servis alebo podobne kvalifikovaná osoba, aby sa zabránilo ohrozeniam.

Poruchy funkcie

Porucha	Príčina	Odstránenie poruchy
Spotrebič nefunguje. Nesvieti žiadny indikátor.	Sieťová zástrčka nie je riadne v zásuvke.	▶ Sieťovú zástrčku zasuňte do sieťovej zásuvky.
	Poistka sa aktivovala.	▶ Skontrolujte poistky.
	Došlo k výpadku prúdu.	<ol style="list-style-type: none"> 1. Skontrolujte, či je elektrický prúd k dispozícii. 2. Chladiace akumulátory, ak sú k dispozícii, položte na zmrazené potraviny.
Spotrebič nechladí, ukazovatele a osvetlenie svietia.	Zapnutý je prevádzací režim.	<ul style="list-style-type: none"> ▶ Vykonajte autotest spotrebiča. → <i>Strana 53</i> ✓ Po ukončení autotestu sa spotrebič prepne do normálnej prevádzky.
Chladiaci agregát sa zapína častejšie a na dlhší čas.	Dvierka spotrebiča sa často otvárali.	▶ Dvierka spotrebiča neotvárajte zbytočne.
	Vetracie otvory sú zakryté.	▶ Odstráňte prekážky pred vetracími otvormi.
Automatické Superzmrazovanie sa nezapne.	Nejde o chybu. Spotrebič sa rozhodne autonómne, či je nevyhnutné automatické Superzmrazovanie a automaticky ho zapne alebo vypne.	Nie je potrebné žiadne opatrenie.

Pokyny na indikačnom poli

Porucha	Príčina	Odstránenie poruchy
Bliká ukazovateľ teploty a zaznie varovný akustický signál.	Sú možné rôzne príčiny.	<ul style="list-style-type: none"> ▶ Stlačte °C. ✓ Alarm sa vypne.
	Dvierka spotrebiča sú otvorené.	▶ Zatvorte dvierka spotrebiča.
	Vetracie otvory sú zakryté.	▶ Odstráňte prekážky pred vetracími otvormi.
	Vložili sa väčšie množstvá čerstvých potravín.	▶ Neprekračujte mraziacu kapacitu. → "Mraziaca kapacita", Strana 45

Problém s teplotou

Porucha	Príčina	Odstránenie poruchy
Teplota sa výrazne odlišuje od nastavenej hodnoty.	Sú možné rôzne príčiny.	<ol style="list-style-type: none"> 1. Vypnite spotrebič. → Strana 43 2. Asi po 5 minútach spotrebič znova zapnite. → Strana 43 <ul style="list-style-type: none"> – Ak je teplota príliš vysoká, skontrolujte ju znova po niekoľkých hodinách. – Ak je teplota príliš nízka, skontrolujte ju znova v nasledujúci deň.

Zvuky

Porucha	Príčina	Odstránenie poruchy
Spotrebič bzučí.	Nejde o chybu. Beží motor, napr. chladiaci agregát, ventilátor.	Nie je potrebné žiadne opatrenie.
Spotrebič buble, vrčí alebo kľokotá.	Nejde o chybu. Rúrkami preteká chladiivo.	Nie je potrebné žiadne opatrenie.
Spotrebič cvaká.	Nejde o chybu. Motor, spínač alebo magnetické ventily sa zapínajú alebo vypínajú.	Nie je potrebné žiadne opatrenie.
Spotrebič je hlučný.	Spotrebič nestojí rovno.	▶ Vyrovnajte spotrebič pomocou vodováhy do roviny. V prípade potreby ho niečím podložte.
	Súčasti vybavenia sa kývajú alebo zasekávajú.	▶ Skontrolujte vyberateľné súčasti vybavenia a prípadne ich nanovo vložte.
	Nádoby sa dotýkajú.	▶ Nádoby od seba odsuňte.

Porucha	Príčina	Odstránenie poruchy
Spotrebič je hlučný.	Superzmrazovanie je zapnuté.	Nie je potrebné žiadne opatrenie.

Zápachy

Porucha	Príčina	Odstránenie poruchy
Spotrebič nepríjemne zapácha.	Sú možné rôzne príčiny.	<ol style="list-style-type: none">1. Pripravte spotrebič na čistenie. → <i>Strana 48</i>2. Vyčistite spotrebič. → <i>Strana 48</i>3. Vyčistite všetky obaly potravín.4. Aby sa zabránilo tvorbe zápachov, veľmi aromatické potraviny zabaľte v zduchotesne.5. Po 24 hodinách skontrolujte, či došlo k opätovnej tvorbe zápachov.

Vykonanie autotestu spotrebiča

1. Vypnite spotrebič. → *Strana 43*
2. Asi po 5 minútach spotrebič znova zapnite. → *Strana 43*
3. V priebehu 10 sekúnd po zapnutí °C držte 3 až 5 sekúnd stlačené, kým sa na ukazovateli teploty nerozsvieti -24 °C a nezaznie akustický signál.
 - ✓ Autotest spotrebiča sa spustí, keď sa ukazovatele teploty za sebou rozsvietia.
 - ✓ Počas autotestu spotrebiča zaznie občas dlhý akustický signál.
 - ✓ Keď po skončení autotestu spotrebiča zaznejú 2 akustické signály a ukazovateľ teploty zobrazí nastavenú teplotu, váš spotrebič je v poriadku. Spotrebič sa prepne do normálnej prevádzky.
 - ✓ Ak je teplota v mraziacej priehradke pred autotestom príliš vysoká, zapne sa teplotný alarm. → "*Vypnutie varovného zvuku (alarm dvierok)*", *Strana 44*
 - ✓ Keď po dokončení autotestu spotrebiča *super* bliká 10 sekúnd, informujte zákaznícky servis.

Skladovanie a likvidácia

Zistite tu, ako váš spotrebič pripravíť na uskladnenie. Dozviete sa tiež, ako zlikvidovať staré spotrebiče.

Vyradenie spotrebiča z prevádzky

1. Vypnite spotrebič. → *Strana 43*
2. Odpojte spotrebič od elektrickej siete.

Vytiahnite sieťovú zástrčku sieťového prípojného vedenia alebo vypnite poistku v poistkovej skrini.

3. Spotrebič odmrázte. → *Strana 47*
4. Spotrebič vyčistite. → *Strana 48*
5. Nechajte otvorené dvierka spotrebiča.

Likvidácia starého spotrebiča

Ekologickou likvidáciou môžu byť znovu využité cenné suroviny.

VAROVANIE **Nebezpečenstvo poškodenia zdravia!**

Deti sa môžu zavrieť dovnútra spotrebiča a dostať sa do ohrozenia života.

- ▶ Nevyberajte zo spotrebiča prepážky a nádoby, nebudú tak doň môcť vliezť deti.
 - ▶ Vyslúžený spotrebič nenechávajte v dosahu detí.
1. Odpojte sieťovú zástrčku napájacieho kábla.
 2. Odrežte napájací kábel.
 3. Spotrebič zlikvidujte ekologicky.



Tento spotrebič je označený v súlade s európskou smernicou 2012/19/EÚ o nakladaní s použitými elektrickými a elektronickými zariadeniami (waste electrical and electronic equipment - WEEE).

Táto smernica stanoví jednotný európsky (EU) rámec pre spätný odber a recyklovanie použitých zariadení.

Zákaznícky servis

Ak máte akékoľvek otázky, nedokážete opraviť poruchu na spotrebiči sami alebo ak spotrebič vyžaduje opravu, obráťte sa na náš zákaznícky servis.

Mnoho problémov môžete sami vyriešiť pomocou informácií o odstraňovaní problémov v tejto príručke alebo na našej webovej stránke. Ak tomu tak nie je, obráťte sa na náš zákaznícky servis.

Vždy nájdeme vhodné riešenie a snažíme sa predísť zbytočným návštevám servisných technikov.

Zabezpečíme opravu vášho spotrebiča s použitím originálnych náhradných dielov vyškolenými servisnými technikmi v záručnej lehote a po uplynutí záruky výrobcu.

Z bezpečnostných dôvodov smie spotrebič opravovať iba kvalifikovaný personál. Nárok na záručné plnenie zaniká, keď opravy alebo zásahy vykonávajú osoby, ktorým sme na to neudelili oprávnenie, alebo ak sú naše spotrebiče vybavené náhradnými dielmi, dodatočnými dielmi alebo časťami príslušenstva, ktoré nie sú originálnymi dielmi, čím vzniká porucha.

Originálne náhradné súčiastky, ktoré sú relevantné pre funkčnosť spotrebiča a spĺňajú nariadenie o ekodizajne, vám poskytne náš zákaznícky servis v období minimálne 10 rokov od uvedenia spotrebiča na trh v Európskom hospodárskom priestore.

Upozornenie Využívanie zákazníckeho servisu je bezplatné v rámci platných miestnych podmienok záruky výrobcu. Minimálna doba trvania záruky (záruka výrobcu pre súkromných používateľov) v Európskom hos-

podárskom priestore trvá 2 roky (s výnimkou Dánska a Švédska, kde záruka trvá 1 rok) podľa platných miestnych záručných podmienok. Záručné podmienky nemajú vplyv na iné práva alebo nároky, ktoré vám prislúchajú podľa miestneho práva.

Podrobné informácie o záručnej dobe a záručných podmienkach vo vašej krajine vám poskytne zákaznícky servis alebo predajca, prípadne ich nájdete na našej webovej stránke. Keď kontaktujete zákaznícky servis, potrebujete číslo výrobku (E.-Nr.) a výrobné číslo (FD) vášho spotrebiča.

Kontaktné údaje zákazníckeho servisu nájdete v priloženom adresári zákazníckej služby alebo na našej webovej stránke.

Označenie produktu (E.-Nr.) a výrobné číslo (FD)

Číslo výrobku (E.-Nr.) a výrobné číslo (FD) nájdete na typovom štítku spotrebiča.

→ Obr. 1/3

Ak chcete rýchlo vyhľadať údaje o spotrebiči a telefonné číslo zákazníckeho servisu, môžete si údaje poznačiť.

Technické údaje

Chladivo, užitočný objem a ďalšie technické údaje sú uvedené na výrobnom štítku.

→ Obr. 1/3

Ďalšie informácie o vašom modeli nájdete na internete na <https://www.bsh-group.com/energylabel>¹. Táto webová adresa je prepojená na oficiálnu produktovú databázu EÚ EPREL, ktorej webová adresa v čase

¹ Platí len pre krajiny v Európskom hospodárskom priestore

tlačé ešte nebola zverejnená. Prosím, postupujte podľa pokynov vyhľadávania modelu. Identifikácia modelu vyplýva zo znakov pred pomlčkou čísla výrobku (E-Nr.) na výrobnom štítku. Alternatívne nájdete identifikáciu modelu aj v prvom riadku energetického štítku EÚ.

Kazalo

Varnost	58	Alarm.....	70
Splošna navodila.....	58	Alarm za vrata	70
Namenska uporaba.....	58	Alarm za temperaturo.....	70
Omejitev kroga uporabnikov	59	Zamrzovalnik	70
Varen transport.....	59	Zmogljivost zamrzovanja.....	71
Varna instalacija	59	Popolni izkoristek prostornine	
Varna uporaba.....	60	zamrzovalnika.....	71
Poškodovan aparat	63	Nasveti za nakup globoko	
Preprečevanje materialne		zamrznjenih izdelkov	71
škode	65	Nasveti za vlaganje živil v	
Varstvo okolja in varčevanje	65	zamrzovalnik.....	71
Odlaganje embalaže novega		Hitro zamrzovanje manjših	
aparata	65	količin živil	71
Varčevanje z energijo.....	65	Nasveti za zamrzovanje svežih	
Namestitev in priključitev	66	živil.....	72
Obseg dobave.....	66	Rok trajanja zamrznjene hrane	
Postavitev in priključitev stroja	66	pri -18 °C	72
Kriteriji za mesto postavitve		Koledar zamrzovanja.....	73
aparata	67	Načini odtaljevanja zamrznjene	
Priprava aparata za prvo		hrane	73
uporabo	67	Odtaljevanje.....	73
Priklop aparata na električno		Odtaljevanje v zamrzovalniku.....	73
napajanje	67	Čiščenje in nega.....	74
Spoznavanje	68	Priprava aparata na čiščenje	74
Aparat	68	Očistite aparat	74
Upravljalni elementi	68	Odstranjevanje delov opreme	74
Oprema	68	Odpravljanje motenj.....	75
Pribor	68	Motnje delovanja	75
Osnovno upravljanje.....	69	Opombe v prikazovalnem polju	76
Vklop aparata	69	Težava s temperaturo.....	76
Napotki za obratovanje	69	Šumi	76
Izklop aparata.....	69	Vonjave.....	77
Nastavitev temperature	69	Samopreizkus aparata	78
Dodatne funkcije	69	Skladiščenje in odstranjevanje	78
Samodejno Super zamrzovanje	69	Prenehanje obratovanja aparata	78
Ročno Super zamrzovanje	70	Odstranitev starega aparata v	
		odpad	78

Servisna služba	79
Številka izdelka (E-Nr.) in proizvodna številka (FD).....	79
Tehnični podatki	79



Varnost

Za varno uporabo aparata upoštevajte informacije na temo »Varnost«.

Ta aparat ustreza varnostnim predpisom, ki veljajo za električne aparate, in je zaščiten pred radijskimi motnjami.

Splošna navodila

Tu boste našli splošne informacije o teh navodilih.

- Skrbno preberite ta navodila. Samo tako boste lahko aparat uporabljali varno in učinkovito.
- Ta navodila so namenjena uporabniku aparata.
- Upoštevajte varnostne napotke in opozorila.
- Navodila za uporabo in informacije o izdelku shranite za kasnejšo uporabo ali za novega lastnika.
- Po odstranitvi embalaže preverite aparat. Če opazite poškodbo zaradi transporta, aparata ne priključite.

Namenska uporaba

Za varno in pravilno uporabo aparata upoštevajte navodila za namensko uporabo.

Ta aparat je primeren izključno za vgradnjo. Upoštevajte navodila za namestitvev.

Aparat uporabljajte samo:

- v skladu s temi navodili za uporabo;
- Za zamrzovanje živil in pripravo ledu.
- v domačem gospodinjstvu in v zaprtih prostorih domačega okolja.
- do najvišje nadmorske višine 2000 m.

Omejitev kroga uporabnikov

Zmanjšajte tveganje za otroke in ogrožene osebe.

Ta aparat lahko otroci, starejši od 8 let, ter osebe z zmanjšanimi fizičnimi, senzoričnimi ali duševnimi sposobnostmi ali osebe, ki ne razpolagajo z izkušnjami in/ali znanjem uporabljajo le, ko so pod nadzorom, ali če so bili poučeni o varni uporabi in so razumeli nevarnosti, ki izhajajo iz uporabe aparata.

Otroci se ne smejo igrati z aparatom.

Otroci brez ustreznega nadzora ne smejo izvajati čiščenja in uporabniškega vzdrževanja aparata.

Otroci, mlajši od 8 let, naj se ne približujejo aparatu in priključnemu kablu.

Otroci, starejši od 3 let in mlajši od 8 let lahko polnijo in praznijo hladilnik/zamrzovalnik.

Varen transport

Upoštevajte ta varnostna navodila, kadar prevažate aparat.

⚠ OPOZORILO – Nevarnost telesnih poškodb!

Visoka teža aparata lahko pri dviganju povzroči poškodbe.

- ▶ Aparata ne dvigajte sami.

Varna instalacija

Upoštevajte ta varnostna navodila, kadar vgrajujete aparat.

⚠ OPOZORILO – Nevarnost udara električnega toka!

Nestrokovne instalacije so nevarne.

- ▶ Pri priključitvi in uporabi aparata obvezno upoštevajte podatke na tipski ploščici.
- ▶ Aparat je dovoljeno priključiti na električno omrežje z izmeničnim tokom le preko ozemljene vtičnice, ki je instalirana v skladu s predpisi.
- ▶ Sistem ozemljitve hišne električne napeljave mora biti instaliran v skladu s predpisi.
- ▶ Aparata nikoli ne napajajte prek zunanje stikalne naprave, npr. stikalne ure ali daljinskega upravljanja.

- ▶ Ko je aparat vgrajen, mora biti omrežni vtič električnega kabla prosto dostopen, če pa to ni mogoče, mora biti v električni napeljavi vgrajena večpolna naprava za prekinitev toka v skladu s predpisi o postavitvi.
- ▶ Pri postavitvi aparata pazite, da omrežni priključni vodnik ni ukleščen ali poškodovan.

⚠ OPOZORILO – Nevarnost požara!

- Uporaba podaljšanega električnega vodnika in nedovoljenih adapterjev je nevarna.
 - ▶ Ne uporabljajte podaljškov ali električnih razdelilnikov.
 - ▶ Če je električni vodnik prekratek, se obrnite na servisno službo.
 - ▶ Uporabljajte samo adapterje, ki jih je odobril proizvajalec.



- Prenosne razdelilne vtičnice ali prenosni napajalniki se lahko pregrejejo in povzročijo požar.
 - ▶ Prenosnih razdelilnih vtičnic ali prenosnih napajalnikov ne nameščajte za aparatom.

Varna uporaba

Upoštevajte ta varnostna navodila, kadar uporabljate aparat.

⚠ OPOZORILO – Nevarnost udara električnega toka!

- Poškodovana izolacija omrežnega priključnega kabla je nevarna.
 - ▶ Omrežni priključni kabel nikoli ne sme priti v stik z viri toplote ali vročimi deli stroja.
 - ▶ Omrežni priključni kabel nikoli ne sme priti v stik z ostrimi konicami ali robovi.
 - ▶ Omrežnega priključnega kabla nikoli ne prepogibajte, stiskajte ali spreminjajte.
- Vdirajoča vlaga lahko povzroči električni udar.
 - ▶ Aparat uporabljajte samo v zaprtih prostorih.
 - ▶ Aparata nikoli ne izpostavljajte visokim temperaturam in vlagi.

- ▶ Za čiščenje aparata ne uporabljajte parnega čistilnika ali visokotlačnega čistilnika.

⚠ OPOZORILO – Nevarnost zadužitve!

- Otroci se lahko zavijejo v embalažo ali pa si slednje potegnejo preko glave in se tako zadušijo.
 - ▶ Poskrbite, da otroci ne bodo prišli v stik z embalažnim materialom.
 - ▶ Ne dovolite otrokom, da se igrajo z embalažnim materialom.
- Otroci lahko vdihnejo ali pogoltnejo majhne dele in se tako zadušijo.
 - ▶ Poskrbite, da otroci ne bodo prišli v stik z majhnimi deli.
 - ▶ Ne dovolite otrokom, da se igrajo z majhnimi deli.

⚠ OPOZORILO – Nevarnost eksplozije!

- Električne aparate znotraj aparata lahko raznese, npr. grelnike ali električne aparate za pripravo sladoleda.
 - ▶ Znotraj aparata ne uporabljajte električnih aparatov.
- Mehanske naprave ali druga sredstva lahko poškodujejo hladilni krogotok, vnetljivo hladilno sredstvo lahko uhaja in ga raznese.
 - ▶ Za hitrejše odtaljevanje ne uporabljajte drugih mehanskih naprav ali drugih sredstev kot tista, ki jih priporoča proizvajalec.
- Izdelke z vnetljivimi potisnimi plini in eksplozivnimi snovmi lahko raznese, npr. razpršila.
 - ▶ V aparatu ne shranjujte izdelkov z vnetljivimi plini in eksplozivnimi snovmi.

⚠ OPOZORILO – Nevarnost požara!

Hlapi vnetljivih tekočin se lahko vnamejo (vzbuh).

- ▶ Visokoodstotni alkohol shranjujte samo v dobro zaprtih steklenicah in v pokončnem položaju.

⚠ OPOZORILO – Nevarnost telesnih poškodb!

- Posode z gazirano pijačo lahko počijo.
 - ▶ Posod z gazirano pijačo ne shranjujte v zamrzovalniku.

- Poškodbe oči zaradi uhajanja vnetljivega hladilnega sredstva in škodljivih plinov.
 - ▶ Ne poškodujte cevi krogotoka hladilnega sredstva in izolacije.
- Aparat se lahko prevrne.
 - ▶ Ne stopajte in se ne naslanjajte na podnožja, izvlečne nastavke ali vrata.

⚠ OPOZORILO – Nevarnost opeklin!

Posamezni deli aparata se med obratovanjem segrejejo.

- ▶ Nikoli se ne dotikajte vročih delov.
- ▶ Otrokom ne dovolite v bližino.

⚠ OPOZORILO – Nevarnost ozeblin zaradi nizke temperature!

Stik z zamrznjeno hrano in mrzlimi površinami lahko povzroči ozeblino.

- ▶ Zamrznjenih živil nikoli ne dajajte v usta, takoj ko jih vzamete iz zamrzovalnika.
- ▶ Izogibajte se daljšemu stiku kože z zamrznjeno hrano, ledom in cevmi v zamrzovalniku.

⚠ PREVIDNO – Nevarnost za zdravje!

Da preprečite onesnaženje hrane, upoštevajte naslednja navodila.

- ▶ Če so vrata dalj časa odprta, se lahko temperatura v predalih v aparatu občutno dvigne.
- ▶ Redno čistite površine, ki lahko pridejo v stik s hrano in dostopnimi odtočnimi sistemi.
- ▶ Če je hladilni/zamrzovalni aparat dalj časa prazen, aparat izklopite, odtalite, očistite in pustite vrata odprta, da preprečite nastajanje plesni.

Poškodovan aparat

V primeru poškodbe aparata upoštevajte ta varnostna navodila.

⚠ OPOZORILO – Nevarnost udara električnega toka!

- Poškodovan aparat ali poškodovan omrežni priključni kabel je nevaren.
 - ▶ Nikoli ne uporabljajte poškodovanega aparata.
 - ▶ Nikoli ne uporabljajte aparata s počeno ali zlomljeno površino.
 - ▶ Nikoli ne vlecite za priključni kabel, da izkločite aparat iz električnega omrežja. Vedno vlecite za vtič omrežnega priključnega kabla.
 - ▶ Če je aparat ali omrežni priključni kabel v okvari, takoj izvlecite vtič omrežnega priključnega kabla iz vtičnice ali izklopite varovalko v omarici z varovalkami.
 - ▶ Pokličite pooblaščen servis. → *Stran 79*
 - ▶ Popravila aparata sme izvajati samo izšolano strokovno osebje.
- Nestrokovna popravila so nevarna.
 - ▶ Popravila aparata sme izvajati samo izšolano strokovno osebje.
 - ▶ Za popravilo aparata je dovoljeno uporabljati samo originalne nadomestne dele.
 - ▶ Če se omrežni priključni vodnik aparata poškoduje, ga mora zamenjati proizvajalec ali njegova servisna služba ali podobna kvalificirana oseba, da se izognete nevarnostim.

⚠ OPOZORILO – Nevarnost požara!



Če so cevi poškodovane, lahko vnetljivo hladilno sredstvo in škodljivi plini uhajajo in se vnamejo.

- ▶ Ogenj in viri vžiga se ne smejo nahajati v bližini aparata.
- ▶ Zračite prostor.
- ▶ Izklopite aparat. → *Stran 69*

sl Varnost

- ▶ Izvlecite vtič omrežnega priključnega vodnika iz vtičnice ali izklopite varovalko v omarici z varovalkami.
- ▶ Pokličite pooblaščen servis. → *Stran 79*

Preprečevanje materialne škode

Da bi preprečili materialno škodo na aparatu, priboru ali predmetih v kuhinji, upoštevajte te napotke.

POZOR!

- Zaradi onesnaženja z oljem ali maščobo lahko plastični deli in tesnila vrat postanejo porozni.
 - ▶ Poskrbite, da se na plastičnih delih in tesnilih vratih ne nabirata olje in maščoba.
- Če sedete ali stopite na podnožje, izvlečne elemente ali vrata aparata, se aparat lahko poškoduje.
 - ▶ Ne stopajte in se ne naslanjajte na podnožja, izvlečne nastavke ali vrata.

Varstvo okolja in varčevanje

Varujte okolje, tako da pri uporabi aparata varčujete z viri in materiale, ki jih je mogoče ponovno uporabiti, pravilno zavržete.

Odlaganje embalaže novega aparata

Embalaža je iz okolju prijaznih materialov, ki jih je mogoče reciklirati.

- ▶ Posamezne dele odložite na odpad ločeno po vrstah. Informacije o aktualnih načinih odlaganja na odpad dobite pri pooblaščenem prodajalcu in na občinski ali mestni upravi.

Varčevanje z energijo

Če upoštevate te napotke, bo vaš aparat porabil manj električne energije.

Izbira mesta postavitve

Upoštevajte ta navodila, ko postavljate aparat.

- Aparat zavarujte pred neposrednim soncem.
- Aparat postavite s čim večjim odmikom od grelnih teles, štedilnika in drugih virov toplote:
 - 30 mm odmika od električnega ali plinskega štedilnika.
 - 30 cm odmika od peči na kurilno olje ali oglje.
- + Aparat mora pri nizkih temperaturah okolice redkeje hladiti.
- Uporabite nišo globine 560 mm.
- Ne prekrijte ali zastavite prezračevalnih odprtín.
- Prostor vsak dan zračite.
- + Zrak na zadnji steni aparata se ne segreva tako močno. Aparat mora redkeje hladiti.

Varčevanje z energijo pri uporabi

Upoštevajte ta navodila, kadar uporabljate aparat.

Opomba: Razporeditev delov opreme ne vpliva na porabo energije aparata.

- Ne prekrijte ali zastavite prezračevalnih odprtín.
- + Zrak na zadnji steni aparata se ne segreva tako močno.

sl Namestitev in priključitev

- Vrata aparata odpirajte le na kratko.
 - Kupljena živila prenašajte v hladilnih torbah in jih čim hitreje pospravite v aparat.
 - Tople jedi in pijače naj se najprej ohladijo, šele nato jih dajte v aparat.
 - Zamrznjeno hrano, ki jo želite odtaliti, položite v hladilnik, da izkoristite njen hlad.
- + Tako se zrak v aparatu ne segreje tako močno.
Aparat mora redkeje hladiti.
- Med živili in zadnjo steno vedno pustite nekaj prostora.
 - Živila neprodušno zapakirajte.
- + Zrak lahko kroži in ohrani se konstantna vlažnost zraka.
- Zamrzovalnik redno odtaljujte.
- + Zamrzovalnik brez ledu prihrani elektriko in optimalno hladi zamrznjeno hrano.
- Vrata zamrzovalnika odprite le na kratko in jih skrbno zaprite.
- + Če so vrata zamrzovalnika zaprta, se v zamrzovalniku nabira manj ledu.

Namestitev in priključitev

Kje je najbolje postaviti aparat, izveste tukaj. Poleg tega boste izvedeli, kako aparat priklopiti na električno omrežje.

Obseg dobave

Ko vzamete vse dele iz embalaže, preverite, ali so se med transportom poškodovali in ali je dobava popolna. V primeru težav se obrnite na svojega prodajalca ali na našo servisno službo → *Stran 79*.

V obsegu dobave so zajeti naslednji deli:

- Vgradni aparat
- Oprema in pribor¹
- Material za namestitev
- Navodila za namestitev
- Navodila za uporabo
- Servisna knjižica
- Priloga z garancijskim listom²
- Energijska nalepka
- Podatkovni list izdelka
- Informacije o porabi energije in hrupu

Postavitev in priključitev stroja

Pogoj: Preverili ste obseg dobave aparata. → *Stran 66*

1. Upoštevajte kriterije za mesto postavitve aparata. → *Stran 67*
2. Namestite aparat v skladu s priloženimi navodili za namestitev.
3. Pripravite aparat za prvo uporabo. → *Stran 67*
4. Priključite aparat na elektriko. → *Stran 67*

¹ Odvisno od opreme aparata

² Ni v vseh državah

Kriteriji za mesto postavitve aparata

Upošteвайте ta navodila, ko postavljate aparat.

OPOZORILO **Nevarnost eksplozije!**

Če aparat stoji v premajhnem prostoru, lahko nastane vnetljiva mešanica plina in zraka, če hladilni krogotok pušča.

- ▶ Aparat postavite le v prostor s prostornino najmanj 1 m³ na 8 g hladilnega sredstva. Količina hladilnega sredstva je navedena na tipski ploščici. → *Slika 1/3*

Ob odpremi iz tovarne lahko teža aparata glede na model znaša do 45 kg.

Podlaga mora biti dovolj trdna, da lahko prenese težo aparata.

Dovoljena temperatura v prostoru

Dovoljena temperatura v prostoru je odvisna od klimatskega razreda aparata.

Klimatski razred je naveden na tipski ploščici. → *Slika 1/3*

Klimatski razred	Dovoljena temperatura v prostoru
SN	10 °C...32 °C
N	16 °C...32 °C
ST	16 °C...38 °C
T	16 °C...43 °C

Znotraj dovoljenega temperaturnega območja lahko aparat popolno deluje.

Če aparat klimatskega razreda SN uporabljate pri nižjih temperaturah v prostoru, je možnost poškodbe aparata izključena do temperature 5 °C.

Mere niše

Upošteвайте mere niše, ko vgrajujete aparat v nišo v pohištvu. Pri odstopanjih lahko nastanejo težave pri namestitvi aparata.

Globina niše

Aparat vgradite v nišo priporočene globine 560 mm.

Če je globina niše malo manjša, se poraba energije nekoliko zviša.

Globina niše mora znašati najmanj 550 mm.

Širina niše

Za aparat je potrebna notranja širina niše v pohištvu najmanj 560 mm.

Postavitev drugega ob drugem (side-by-side)

Če želite postaviti 2 aparata enega poleg drugega, morate med aparatoma pustiti najmanj 150 mm razmika.

Postavitev enega na drugem (over-and-under)

Nad svoj aparat lahko postavite dodaten hladilni aparat.

Priprava aparata za prvo uporabo

1. Informacijski material vzemite iz aparata.
2. Odstranite zaščitne folije in transportna varovala, npr. lepilne trakove in karton.
3. Prvič očistite aparat. → *Stran 74*

Priklop aparata na električno napajanje

1. Vtič omrežnega priključnega vodnika priključite na vtičnico v bližini aparata.

sl Spoznavanje

Priključni podatki aparata so navedeni na tipski ploščici.

→ Slika **1**/ **3**

2. Preverite omrežni vtič glede dobre pritrditve.
- ✓ Aparat je zdaj pripravljen za uporabo.

Spoznavanje

Spoznajte sestavne dele svojega aparata.

Aparat

Tukaj najdete pregled sestavnih delov svojega aparata.

→ Slika **1**

1	Upravljalni elementi
2	Predal za zamrznjena živila
3	Tipaska ploščica

Opomba: Oprema in velikost vašega aparata se lahko razlikujeta od slik.

Upravljalni elementi

Prek upravljanih elementov nastavite vse funkcije svojega aparata in dobite informacije o stanju delovanja.

→ Slika **2**

1	°C nastavi temperaturo v zamrzovalnem predalu.
2	super sveti, ko je vklopljen Super zamrzovanje.
3	Prikaže nastavljeno temperaturo zamrzovalnega dela v °C.
4	Ⓞ vklopi ali izklopi aparat.

Oprema

Tukaj dobite informacije o opremi vašega aparata in njeni uporabi. Oprema vašega aparata je odvisna od modela.

Pribor

Uporablajte le originalni pribor. Ta je namreč posebej prilagojen vašemu aparatu. Tukaj dobite informacije o priboru vašega aparata in njegovi uporabi.

Pribor vašega aparata je odvisen od modela.

Hladilni vložek

Hladilni vložek lahko uporabite za začasno hlajenje živil, npr. v hladilni torbi.

Nasvet: V primeru izpada električne energije ali motnje hladilni vložek upočasnji segrevanje shranjenih zamrznjenih živil.

Posoda za ledene kocke

Posodo za ledene kocke uporabite za pripravo ledenih kock.


Priprava ledenih kock

1. Posodo za ledene kocke do $\frac{3}{4}$ napolnite z vodo in jo postavite v zamrzovalnik.
Če posoda za led primrzne v predal, jo odstranite le s topim predmetom, npr. z držajem žlice.
2. Ledene kocke boste lažje odstranili iz posode za ledene kocke, če jo boste za trenutek postavili pod tekočo vodo ali jo rahlo upognili.

Osnovno upravljanje

Tukaj dobite najpomembnejše informacije o upravljanju aparata.


Vklop aparata

1. Pritisnite .
- ✓ Aparat začne hladiti.
- ✓ Oglasi se opozorilni zvok in prikaz temperature utripa, ker je zamrzovalni predal še pretopenl.
2. Z °C izklopite opozorilni zvok.
- ✓ °C ugasne, takoj ko je nastavljena temperatura dosežena.
3. Nastavite želeno temperaturo.
→ *Stran 69*

Napotki za obratovanje

- Ko vklopite aparat, bo nastavljena temperatura dosežena šele čez več ur. Ne vlagajte živil, dokler temperatura ni dosežena.
- Čelne strani in zgornja stran ohišja se občasno nekoliko segrejejo. To prepreči nastajanje kondenzata v območju tesnila vrat.
- Ko zaprete vrata zamrzovalnika, lahko nastane podtlak in vrat zamrzovalnika ne morete takoj ponovno odpreti. Počakajte trenutek, da se podtlak izravna.

Izklop aparata

- ▶ Pritisnite .
- ✓ Aparat ne hladi več.

Nastavitev temperature

Potem ko vklopite aparat, lahko nastavite temperaturo.

Nastavitev temperature v zamrzovalniku

- ▶ Tolikokrat pritisnite °C, da prikaz temperature kaže želeno temperaturo.
Priporočena temperatura v zamrzovalniku znaša -18 °C.

Dodatne funkcije

Spoznajte dodatne funkcije, ki jih lahko nastavite na aparatu.

Samodejno Super zamrzovanje

Samodejno Super zamrzovanje se samodejno vklopi, ko vstavite topla živila.

Pri samodejnem Super zamrzovanju zamrzovalnik hladi bistveno močnejše kot pri normalnem obratovanju. Tako živila hitro zamrznejo do sredice. Ko je vklopljeno samodejno Super zamrzovanje, ^{super}sveti in aparat je lahko bolj glasen.

Po preteku samodejnega Super zamrzovanja aparat preklopi na normalno obratovanje.

Prekinitev samodejnega Super zamrzovanja

- ▶ Tolikokrat pritisnite °C, da prikaz temperature kaže želeno temperaturo.

Ročno Super zamrzovanje

Pri Super zamrzovanju zamrzovalnik hladi z največjo zmogljivostjo. Tako živila hitro zamrznejo do sredice. Vključite Super zamrzovanje 4 do 6 ur pred vlaganjem količine živil, večje od 2 kg, v zamrzovalnik. Da izkoristite zmogljivost zamrzovanja, uporabite Super zamrzovanje.

→ "Pogoji za zmogljivost zamrzovanja", Stran 71

Opomba: Ko je Super zamrzovanje vključeno, je lahko aparat bolj glasen.

Vklop ročnega Super zamrzovanja

- ▶ Tolikokrat pritisnite °C, da zasveti super.

Opomba: Po pribl. 60 urah aparat preklopi na normalno obratovanje.

Izklop ročnega Super zamrzovanja

- ▶ Tolikokrat pritisnite °C, da prikaz temperature kaže zeleno temperaturo.

Alarm

Aparat ima funkcije alarma.

Alarm za vrata

Alarm za vrata se vklopi, če so vrata aparata dalj časa odprta.

Izklop opozorilnega zvoka (alarma za vrata)

- ▶ Zaprite vrata aparata ali pritisnite °C
- ✓ Opozorilni zvok je izklopljen.

Alarm za temperaturo

Če je v zamrzovalniku pretoplo, se vklopi alarm za temperaturo.

PREVIDNO **Nevarnost za zdravje!**

Pri odtaljevanju se lahko razvijejo bakterije in zamrznjena hrana se lahko pokvari.

- ▶ Delno ali popolnoma odtaljenih živil ne smete ponovno zamrzniti.
- ▶ Šele po kuhanju ali peki lahko živilo ponovno zamrznete.
- ▶ Vendar upoštevajte, da maksimalni čas shranjevanja ne velja več.

Brez nevarnosti za zamrznjeno hrano se lahko alarm za temperaturo vklopi v naslednjih primerih:

- Pri vklopu aparata.
- Pri vstavljanju velikih količin svežih živil.
- Vrata zamrzovalnika so predolgo odprta.

Izklop opozorilnega zvoka (alarma za temperaturo)

- ▶ Pritisnite °C.
- ✓ Prikaz temperature znova kaže nastavljeno temperaturo.

Zamrzovalnik

V zamrzovalniku lahko shranjujete globoko zamrznjeno hrano, zamrzujete živila in pripravljate ledene kocke.

Temperaturo lahko nastavite od -16 °C do -24 °C.

Dolgoročno shranjevanje živil mora potekati pri temperaturi -18 °C ali manj.

Če pokvarljiva živila zamrznete, jih lahko dolgoročno shranjujete. Nizke temperature upočasnijo ali zaustavijo kvarjenje.

Čas med vstavljanjem svežih živil in popolno zamrznitvijo je odvisen od različnih dejavnikov:

- nastavljena temperatura
- Živilo (velikost in vrsta)
- količina živila
- količina že shranjenih živil

Zmogljivost zamrzovanja

Zmogljivost zamrzovanja kaže, v koliko urah lahko določena količina živil v celoti zamrzne do sredice. Podatki o zmogljivosti zamrzovanja so navedeni na tipski ploščici.

→ *Slika* **1** / **3**

Pogoji za zmogljivost zamrzovanja

1. Pribl. 24 ur pred vlaganjem svežih živil vklopite Super zamrzovanje.
→ *"Vklop ročnega Super zamrzovanje", Stran 70*
2. Najprej z živilo napolnite zgornji predal. Tam živila najhitreje zamrznejo.
3. Če zgornji predal ne zadostuje, preostalo količino naložite v predal pod njim.

Popolni izkoristek prostornine zamrzovalnika

Tu boste izvedeli, kako lahko v zamrzovalnik shranite največjo količino zamrznjene hrane.

1. Odstranite vse dele opreme.
→ *Stran 74*
2. Živila razporedite neposredno na police in na dno zamrzovalnika.

Nasveti za nakup globoko zamrznjenih izdelkov

Upoštevajte te nasvete, ko nakupujete globoko zamrznjene izdelke.

- Pazite, da embalaža ni poškodovana.
- Upoštevajte rok uporabe.
- Temperatura v zamrzovalni skrinji v trgovini mora biti $-18\text{ }^{\circ}\text{C}$ ali manj.
- Ne prekinite hladilne verige.
Globoko zamrznjene izdelke po možnosti prenašajte v izolirani vrečki in jih čim hitreje pospravite v zamrzovalnik.

Nasveti za vlaganje živil v zamrzovalnik

Upoštevajte te nasvete, ko vlagate živila v zamrzovalnik.

- Za hitro in nežno zamrzovanje večjih količin svežih živil naložite živila v zgornjo posodo za zamrznjena živila.
- Živila razporedite na čim večjo površino v predalih ali posodah za zamrznjena živila.
- Živila, ki jih želite zamrzniti, naj ne pridejo v stik z že zamrznjenimi živilo.
Po potrebi preložite že zamrznjena živila v zamrzovalniku.
- Da zrak v aparatu lahko neovirano kroži, vstavite predal za zamrznjeno hrano do prislona.

Hitro zamrzovanje manjših količin živil

Upoštevajte ta navodila, če želite hitro zamrzniti manjše količine živil.

1. Živila zlagajte v zgornjo posodo za zamrznjena živila. Začnite z desne.
2. Živila v razporedite po celotni površini.

Nasveti za zamrzovanje svežih živil

Upoštevajte ta navodila, kadar zamrzujete sveža živila.

- Zamrzujte samo sveža in brezhlebna živila.
- Živila, namenjena kuhanju, pečenju ali peki, so primernejša kot živila, ki jih uživamo presna.
- Da se ohranijo hranilna vrednost, aroma in barva, je treba določena živila pripraviti pred zamrzovanjem.
 - Zelenjava: operite, razrežite, blanširajte.
 - Sadje: operite, odstranite peške/koščice in po potrebi olupite ter po želji dodajte sladkor ali raztopino askorbinske kisline.

Več navodil najdete v zadevni literaturi.

Živila, primerna za zamrzovanje

- pekarski izdelki
- ribe in morski sadeži
- meso
- divjačina in perutnina
- zelenjava, sadje in zelišča
- jajca brez lupine
- mlečni izdelki, npr. sir, maslo in skuta
- pripravljene jedi in ostanki jedi, npr. juhe, enolončnice, kuhano meso, kuhane ribe, krompirjeve jedi, narastki in sladice

Živila, neprimerna za zamrzovanje

- zelenjava, ki se običajno uživa presna, npr. zelena solata ali redkvice
- jajca v lupini ali trdo kuhana jajca
- grozdje
- cela jabolka, hruške in breskve
- jogurt, kisl mleko, kisl smetana, Creme Fraiche in majoneza

Pakiranje živil

S primerno embalažo in pravim načinom pakiranja lahko bistveno bolje ohranite kakovost izdelkov in preprečite poškodbe zamrznjenih jedi.

1. Živila vstavite v embalažo.

Primerna embalaža:

- polietilenska folija
- cev iz polietilenske folije
- polietilenske vrečke za zamrzovanje
- zamrzovalne posodice

Neprimerna embalaža:

- papir za zavijanje
- pergamentni papir
- celofan
- aluminijasta folija
- vrečke za smeti in rabljene nakupovalne vrečke

2. Iztisnite zrak.

3. Embalažo neprodušno zaprite, da živila ne izgubijo okusa ali se izsušijo.

Primerna zapirala:

- gumijasti obročki
- plastične sponke
- lepilni trakovi, odporni na mrz

4. Na embalažo zapišite vsebino in datum zamrzovanja.

Rok trajanja zamrznjene hrane pri -18°C

Upoštevajte rok shranjevanja, kadar zamrzujete živila.

Živilo	Rok shranjevanja
Ribe, mesni izdelki, pripravljene jedi, pecivo	do 6 mesecev
Perutnina, meso	do 8 mesecev
Zelenjava, sadje	do 12 mesecev

Koledar zamrzovanja

Natisnjeni koledar zamrzovanja kaže najdaljši rok shranjevanja v mesecih pri stalni temperaturi $-18\text{ }^{\circ}\text{C}$.

Načini odtaljevanja zamrznjene hrane

Da ohranite čim boljšo kakovost izdelkov, način odtaljevanja prilagodite živilu in namenu uporabe.

PREVIDNO

Nevarnost za zdravje!

Pri odtaljevanju se lahko razvijejo bakterije in zamrznjena hrana se lahko pokvari.

- ▶ Delno ali popolnoma odtaljenih živil ne smete ponovno zamrzniti.
- ▶ Šele po kuhanju ali peki lahko živilo ponovno zamrznete.
- ▶ Vendar upoštevajte, da maksimalni čas shranjevanja ne velja več.

Način odtaljevanja	Živilo
Hladilnik	živila živalskega izvora, npr. ribe, meso, sir, skuta
Sobna temperatura	kruh
Mikrovalovna pečica	živila za takojšnje zaužitje ali pripravo
Pečica ali štedilnik	živila za takojšnje zaužitje ali pripravo

Odtaljevanje

Upoštevajte informacije, kadar želite odtaliti aparat.

Odtaljevanje v zamrzovalniku

Ker se zamrznjena živila ne smejo odtajati, se zamrzovalnik ne odtaljuje samodejno. Obloga ivja v

zamrzovalniku poslabša prehajanje hladu na zamrznjena živila in poveča porabo elektrike.

Odtaljevanje zamrzovalnika

Redno odtaljujte zamrzovalnik.

1. Pribl. 4 ure pred odtaljevanjem vklopite Super zamrzovanje. → "Vklop ročnega Super zamrzovanje", *Stran 70*
Živila tako dosežejo izredno nizke temperature, tako da jih lahko dalj časa hranite na sobni temperaturi.
2. Predal za zamrznjeno hrano z zamrznjeno hrano odstranite in ga začasno shranite na hladnem mestu. Če imate hladilne vložke, jih položite na zamrznjeno hrano.
3. Izklopite aparat. → *Stran 69*
4. Izključite aparat iz električnega omrežja.
Izvlecite vtič omrežnega priključnega vodnika iz vtičnice ali izklopite varovalko v omarici z varovalkami.
5. Za pospešitev procesa odtaljevanja v zamrzovalnik postavite posodo z vročo vodo na podstavku.
6. Odtajano vodo pobrišite s krpo ali gobo.
7. Zamrzovalnik z mehko suho krpo obrišite do suhega.
8. Priključite aparat na elektriko.
9. Vklopite aparat. → *Stran 69*
10. Znova vstavite predal za zamrznjeno hrano z zamrznjeno hrano.

Čiščenje in nega

Da bo vaš aparat dolgo časa brezhibno deloval, ga skrbno čistite in negujte.

Priprava aparata na čiščenje

Preberite, kako pripravite aparat na čiščenje.

1. Izklopite aparat. → *Stran 69*
2. Izključite aparat iz električnega omrežja.
Izvlčite vtič omrežnega priključnega vodnika iz vtičnice ali izklopite varovalko v omarici z varovalkami.
3. Vsa živila vzemite ven in jih shranite na hladnem mestu.
Na živila položite hladilne vložke, če jih imate.
4. Če se pojavi plast ivja, pustite, da se odtali.
5. Iz aparata odstranite vse dele opreme. → *Stran 74*

Očistite aparat

Aparat očistite, kot je navedeno, da ga ne poškodujete z napačnim čiščenjem ali neprimernimi čistili.

OPOZORILO **Nevarnost udara električnega toka!**

- Vdirajoča vlaga lahko povzroči električni udar.
 - ▶ Za čiščenje aparata ne uporabljajte parnega čistilnika ali visokotlačnega čistilnika.
- Voda v luči je lahko nevarna.
 - ▶ Voda za izpiranje ne sme priti v luč.

POZOR!

- Neustrezna čistilna sredstva lahko poškodujejo površine aparata.
 - ▶ Ne uporabljajte trdih čistilnih blazinic ali gobic.
 - ▶ Ne uporabljajte agresivnih ali abrazivnih čistil.
 - ▶ Ne uporabljajte močnih alkoholnih čistil.
- Če dele opreme in pribor pomivate v pomivalnem stroju, se lahko preoblikujejo ali obarvajo.
 - ▶ Polic in posod nikoli ne pomivajte v pomivalnem stroju.

1. Pripravite aparat na čiščenje. → *Stran 74*
2. Aparat, dele opreme in tesnila vrat očistite s krpo, mlačno vodo in nekaj pH-nevtralnega pomivalnega sredstva.
3. Temeljito osušite z mehko suho krpo.
4. Vstavite dele opreme.
5. Priključite aparat na elektriko.
6. Vključite aparat. → *Stran 69*
7. Vstavite živila.

Odstranjevanje delov opreme

Če želite temeljito očistiti dele opreme, jih vzemite iz aparata.

Odstranjevanje police v zamrzovalnem predalu

- ▶ Polico v zamrzovalnem predalu izvlčite in odstranite.
→ Slika **3**

Odstranjevanje predala za zamrznjena živila

1. Predal za zamrznjena živila izvlčite do prislona.
2. Predal za zamrznjena živila spredaj privzdignite ① in ga odstranite ②.
→ Slika **4**

Odpravljanje motenj

Manjše motnje na aparatu lahko odpravite sami. Preverite informacije za odpravljanje motenj, preden se obrnete na pooblaščen servis. Tako se izognete nepotrebnim stroškom.

OPOZORILO

Nevarnost udara električnega toka!

Nestrokovna popravila so nevarna.

- ▶ Popravila aparata sme izvajati samo izšolano strokovno osebje.
- ▶ Za popravilo aparata je dovoljeno uporabljati samo originalne nadomestne dele.
- ▶ Če se omrežni priključni vodnik aparata poškoduje, ga mora zamenjati proizvajalec ali njegova servisna služba ali podobna kvalificirana oseba, da se izognete nevarnostim.

Motnje delovanja

Motnja	Vzrok	Odpravljanje motenj
Aparat ne deluje. Noben prikaz ne sveti.	Omrežni vtič ni dobro vtaknjen.	▶ Priključite omrežni vtič.
	Varovalka se je sprožila.	▶ Preverite varovalke.
	Prišlo je do izpada toka.	<ol style="list-style-type: none"> 1. Preverite, ali je na voljo električni tok. 2. Če imate hladilne vložke, jih položite na zamrznjeno hrano.
Aparat ne hladi, prikazi in luč svetijo.	Vklopljen je predstavitveni način.	<ul style="list-style-type: none"> ▶ Opravite samopreizkus aparata. → <i>Stran 78</i> ✓ Po poteku samopreizkusa aparata se aparat preklopi na običajno obratovanje.
Hladilni agregat se vse pogosteje in za daljši čas vklaplja.	Pogosto ste odprli vrata aparata.	▶ Vrat aparata ne odpirajte po nepotrebnem.
	Prezračevalne odprtine so prekrite.	▶ Odstranite ovire pred prezračevalnimi odprtinami.
Samodejno Super zamrzovanje se ne vklopi.	Ni napaka. Aparat samostojno odloči, ali je potrebno samodejno Super zamrzovanje, in ga samodejno vklaplja in izklaplja.	Ukrep ni potreben.

Opombe v prikazovalnem polju

Motnja	Vzrok	Odpravljanje motenj
Prikaz temperature utripa in oglasi se opozorilni zvok.	Možni so različni vzroki.	<ul style="list-style-type: none"> ▶ Pritisnite °C. ✓ Alarm se izklopi.
	Vrata aparata so odprta.	▶ Zaprite vrata aparata.
	Prezračevalne odprtine so prekrite.	▶ Odstranite ovire pred prezračevalnimi odprtinami.
	Vstavili ste večjo količino svežih živil.	<ul style="list-style-type: none"> ▶ Ne prekoračite največje zmogljivosti zamrzovanja. → "Zmogljivost zamrzovanja", <i>Stran71</i>

Težava s temperaturo

Motnja	Vzrok	Odpravljanje motenj
Temperatura močno odstopa od nastavljene.	Možni so različni vzroki.	<ol style="list-style-type: none"> 1. Izklopite aparat. → <i>Stran69</i> 2. Po pribl. 5 minutah znova vklopite aparat. → <i>Stran69</i> <ul style="list-style-type: none"> - Če je temperatura previsoka, jo po nekaj urah znova preverite. - Če je temperatura prenizka, jo znova preverite naslednji dan.

Šumi

Motnja	Vzrok	Odpravljanje motenj
Aparat brni.	Ni napaka. Eden od motorjev deluje, npr. hladilni agregat, ventilator.	Ukrep ni potreben.
Aparat klokota, brenči ali grgra.	Ni napaka. Hladilno sredstvo se pretaka po ceveh.	Ukrep ni potreben.
Aparat klika.	Ni napaka. Motor, stikala ali magnetni ventili se vklaplajo ali izklaplajo.	Ukrep ni potreben.
Aparat je hrupen.	Aparat ne stoji naravnost.	▶ Izravnajte aparat s pomočjo vodne tehtnice. Po potrebi ga podložite.
	Deli opreme se majejo ali zatikajo.	▶ Preverite dele opreme, ki jih je mogoče odstraniti, in jih po potrebi ponovno namestite.

Motnja	Vzrok	Odpravljanje motenj
Aparat je hrupen.	Posode se dotikajo.	► Posode premaknite tako, da se ne dotikajo.
	Super zamrzovanje je vklopljeno.	Ukrep ni potreben.

Vonjave

Motnja	Vzrok	Odpravljanje motenj
Aparat ima neprijeten vonj.	Možni so različni vzroki.	<ol style="list-style-type: none"> 1. Pripravite aparat na čiščenje. → <i>Stran74</i> 2. Očistite aparat. → <i>Stran74</i> 3. Očistite vse zavitke živil. 4. Da preprečite nastajanje neprijetnih vonjav, živila z močnim vonjem neprodušno zapakirajte. 5. Po 24 urah preverite, ali so se vonjave spet pojavile.

Samopreizkus aparata

1. Izklopite aparat. → *Stran69*
2. Aparat po pribl. 5 minutah znova vklopite. → *Stran69*
3. V 10 sekundah po vklopu 3 do 5 sekund držite °C, da na prikazu temperature zasveti -24 °C in se oglasi zvočni signal.
 - ✓ Samopreverjanje aparata se sproži, ko drug za drugim zasvetijo prikazi temperatur.
 - ✓ Med samopreizkusom aparata se vmes oglasi dolg zvočni signal.
 - ✓ Če se po zaključenem samopreverjanju aparata oglasita 2 zvočna signala in prikaz temperature kaže nastavljeno temperaturo, je aparat brezhiben. Aparat se preklopi na normalno obratovanje.
 - ✓ Če je bilo pred samopreverjanjem aparata v zamrzovalnem predalu pretoplo, se vklopi alarm za temperaturo.
→ "Izklop opozorilnega zvoka (alarma za vrata)", *Stran70*
 - ✓ Če po zaključenem samopreverjanju aparata ^{super} 10 sekund utripa, obvestite pooblaščen servis.

Skladiščenje in odstranjevanje

Tukaj boste izvedeli, kako lahko svoj aparat pripravite na skladiščenje. Prav tako boste izvedeli, kako lahko odstranite stare aparate.

Prenehanje obratovanja aparata

1. Izklopite aparat. → *Stran69*
2. Izključite aparat iz električnega omrežja.

Izvlcite vtič omrežnega priključnega vodnika iz vtičnice ali izklopite varovalko v omarici z varovalkami.

3. Odtalite aparat. → *Stran73*
4. Očistite aparat. → *Stran74*
5. Vrata aparata pustite odprta.

Odstranitev starega aparata v odpad

Okolju prijazna odstranitev omogoča ponovno uporabo dragocenih surovin.

OPOZORILO **Nevarnost za zdravje!**

Otroci se lahko zaprejo v aparat in zaidejo v smrtno nevarnost.

- ▶ Da otrokom otežite plezanje v aparat, iz njega ne odstranjajte polic in posod.
- ▶ Poskrbite, da se otroci ne zadržujejo v bližini odsluženega aparata.

1. Izvlcite vtič iz omrežnega priključnega vodnika.
2. Prerežite omreži priključni vodnik.
3. Aparat odstranite okolju prijazno.



Ta naprava je označena v skladu z evropsko smernico o odpadni električni in elektronski opremi (waste electrical and electronic equipment - WEEE). V okviru smernice sta določena prevzem in recikliranje starih naprav, ki veljata v celotni Evropski uniji.

Servisna služba

Če imate vprašanja, sami ne morete odpraviti motnje na aparatu ali je treba aparat popraviti, se obrnite na naš pooblaščen servis.

Veliko težav lahko odpravite sami na osnovi informacij o odpravljanju motenj v teh navodilih ali na naši spletni strani. Če to ni možno, se obrnite na naš storitveni servis za stranke.

Zmeraj najdemo ustrežno rešitev in se poskušamo izogniti nepotrebni obiskom tehničnega osebja. Zagotovimo, da bo v garancijskem primeru in po poteku garancije proizvajalca izšolano tehnično osebje storitvenega servisa popravilo vaš stroj z originalnimi nadomestnimi deli. Iz varnostnih razlogov sme stroj popravljati le izšolano strokovno osebje. Garancijska pravica ugasne, če popravila ali posege na stroju izvajajo osebe, ki za to niso pooblaščen, ali če se naši stroji opremijo z nadomestnimi, dodatnimi ali deli pribora, ki niso originalni deli, in zato povzročijo okvare.

Za delovanje pomembne originalne nadomestne dele v skladu z ustrežno uredbo o ekološki zasnovi izdelkov lahko dobite na našem pooblaščenem servisu najmanj 10 let od dne, ko je stroj dan na trg znotraj evropskega gospodarskega prostora.

Opomba: Poseg storitvenega servisa za stranke je v okviru lokalno veljavnih garancijskih pogojev proizvajalca brezplačen. Minimalna veljavnost garancije (garancija proizvajalca za zasebne porabnike) v evropskem gospodarskem prostoru znaša 2 leti (z izjemo Danske in Švedske, tam 1 leto) v skladu z

veljavnimi lokalnimi garancijskimi pogoji. Garancijski pogoji ne vplivajo na druge pravice ali terjatve, do katerih ste upravičeni po lokalnem pravu.

Podrobne informacije o garancijski dobi in pogojih v vaši državi dobite pri našem storitvenem servisu za stranke, vašem prodajalcu ali na naši spletni strani.

Ko pokličete pooblaščen servis, potrebujete številko proizvoda (E-Nr.) in proizvodno številko (FD) aparata. Kontaktno podatke servisne službe najdete v priloženem seznamu servisov ali na naši spletni strani.

Številka izdelka (E-Nr.) in proizvodna številka (FD)

Identifikacijsko številko izdelka (E-Nr.) in proizvodno številko (FD) najdete na tipski tablici stroja.

→ *Slika 1* / *3*

Da boste svoje podatke o aparatu in telefonsko številko servisne službe hitro našli, si jih zapišite.

Tehnični podatki

Hladilno sredstvo, uporabna prostornina in drugi tehnični podatki so navedeni na tipski ploščici.

→ *Slika 1* / *3*

Več informacij o modelu vašega aparata najdete na spletu pod <https://www.bsh-group.com/energylabel>¹. Spletna povezava vas pripelje na uradno shrambo podatkov EU EPREL, katere spletni naslov v času tiska še ni bil objavljen. Nato sledite navodilom v iskalniku modelov. Oznako modela predstavljajo znaki pred poševnico v številki izdelka (št. E) na tipski

¹ Velja le za države evropske gospodarske skupnosti

sl Tehnični podatki

ploščici. Oznako modela pa najdete tudi v prvi vrstici energijske nalepke EU.

Cuprins

Siguranța	83	Funcțiile suplimentare	94
Instrucțiuni generale	83	Funcția Super-congelare automată	94
Utilizarea conform destinației	83	Funcția Super-congelare manuală.....	95
Limitare a cercului de utilizatori	84	Alarma.....	95
Transportul în siguranță	84	Alarma de ușa deschisă	95
Instalarea în siguranță	84	Alarma de temperatură înaltă.....	95
Utilizarea în siguranță.....	85	Compartimentul congelator	96
Aparat deteriorat	88	Capacitatea de congelare.....	96
Prevenirea prejudiciilor materiale	90	Utilizarea completă a spațiului de congelare	96
Protecția mediului și economisirea.....	90	Recomandări privind cumpărarea de alimente congelate.....	97
Predarea la deșeurile a ambalajului	90	Recomandări privind depozitarea alimentelor în compartimentul congelator	97
Economisirea de energie	90	Congelarea rapidă a cantităților mici de alimente	97
Instalarea și conectarea.....	91	Recomandări privind congelarea alimentelor proaspete	97
Pachetul de livrare.....	91	Valabilitatea alimentelor congelate la -18 °C.....	98
Instalarea și racordarea aparaturii.....	92	Calendar de congelare	98
Criteriile privind locul de instalare	92	Metode de decongelare a alimentelor congelate.....	98
Pregătirea aparatului pentru prima punere în funcțiune	93	Dezghețarea.....	99
Racordarea electrică a aparaturii.....	93	Decongelarea în interiorul compartimentului congelator	99
Cunoașterea	93	Curățare și îngrijire	99
Aparaturii	93	Pregătirea aparatului în vederea curățării.....	99
Elemente de operare.....	93	Curățarea aparatului.....	100
Dotarea	93	Scoaterea pieselor din dotare.....	100
Accesorii.....	93	Remediați defecțiunile	101
Utilizarea de bază	94	Erori de funcționare.....	101
Pornirea aparatului	94	Indicații pe display.....	102
Instrucțiuni de utilizare.....	94	Probleme de temperatură	102
Deconectarea aparatului	94		
Setarea temperaturii	94		

ro

Zgomote	102
Mirosuri.....	103
Efectuarea autotestării aparatului.	104

Depozitarea și eliminarea 104

Scoaterea din funcțiune a aparatului.....	104
Predarea aparatului vechi	104

Serviciul clienți..... 105

Numărul de produs (Nr. E) și numărul de fabricație (FD)	106
--	-----

Date tehnice..... 106



Siguranța

Respectați informațiile referitoare la subiectul siguranță, pentru a vă folosi de aparatul dvs. în condiții de siguranță.

Acest aparat corespunde prevederilor de siguranță relevante pentru aparate electrice și este ecranat împotriva perturbațiilor radio.

Instrucțiuni generale

Aici găsiți informații generale referitoare la aceste instrucțiuni.

- Citiți cu atenție aceste instrucțiuni. Numai astfel veți putea să utilizați în siguranță și eficient aparatul.
- Aceste instrucțiuni se adresează utilizatorului aparatului.
- Respectați instrucțiunile privind siguranța și avertismentele.
- Păstrați instrucțiunile, precum și informațiile producătorului în vederea utilizării ulterioare sau înmânării acestora următorului proprietar.
- Verificați aparatul după despachetare. Nu este permisă punerea în funcțiune a aparatului dacă acesta a fost avariat în timpul transportului.

Utilizarea conform destinației

Pentru a utiliza aparatul în mod corect și în condiții de siguranță, respectați informațiile privind utilizarea conform destinației.

Acest aparat este destinat numai utilizării după încorporarea într-un corp de mobilier. Respectați instrucțiunile de instalare.

Utilizați acest aparat numai:

- în conformitate cu acest manual de utilizare.
- pentru congelarea alimentelor și pentru prepararea gheții.
- în locuința proprie și în încăperi închise din mediul casnic.
- până la o înălțime de maximum 2000 m deasupra nivelului mării.

Limitare a cercului de utilizatori

Evitați riscurile pentru copii și persoanele cu handicap. Acest aparat poate fi folosit de copii cu vârsta de peste 8 ani și de persoane cu capacități fizice, senzoriale sau mintale reduse sau fără experiență și/sau cunoștințe numai dacă sunt supravegheați sau au fost instruiți referitor la utilizarea în siguranță a aparatului și au înțeles pericolele care rezultă din aceasta. Copiii nu trebuie lăsați să se joace cu aparatul. Curățarea și întreținerea curentă efectuată de utilizator nu sunt permise copiilor dacă nu sunt supravegheați. Copiii mai mici de 8 ani trebuie ținuti la distanță de aparat și de cablul de alimentare electrică al acestuia. Copii cu vârsta cuprinsă între 3 și 8 ani pot încărca și descărca combina frigorifică.

Transportul în siguranță

Respectați aceste instrucțiuni privind siguranța atunci când transportați aparatul.

AVERTIZARE – Pericol de rănire!

Greutatea mare a aparatului poate conduce la vătămări în momentul ridicării acestuia.

- ▶ Nu ridicați singur aparatul.

Instalarea în siguranță

Respectați aceste instrucțiuni privind siguranța atunci când instalați aparatul.

AVERTIZARE – Pericol de electrocutare!

Instalările executate incorect sunt periculoase.

- ▶ Aparatul se va conecta și utiliza numai conform datelor de pe plăcuța cu date tehnice.
- ▶ Aparatul se va racorda doar la o priză de curent alternativ cu împământare, instalată regulamentar.
- ▶ Sistemul de protecție a instalației de alimentare cu energie electrică a clădirii trebuie să fie instalat corect.

- ▶ Nu racordați aparatul la o altă sursă de comutare, de exemplu, la un comutator temporizat sau la un sistem de comandă de la distanță.
- ▶ După montarea aparatului, ștecherul cablului de alimentare electrică trebuie să fie accesibil; dacă accesul liber nu este posibil, în instalația electrică permanentă se va monta un separator de faze pentru toții polii conform condițiilor din dispozițiile de instalare.
- ▶ La amplasarea aparatului acordați atenție cablului de alimentare de la rețea să nu fie înțepenit într-un loc sau deteriorat.

⚠ AVERTIZARE – Pericol de incendiu!

- Este periculos să se utilizeze un cablu de alimentare de la rețea prelungit sau atașarea unui adaptor neadecvat.
 - ▶ Nu utilizați prelungitoare sau prize multiple.
 - ▶ În cazul în care cablul de alimentare de la rețea este prea scurt contactați serviciul pentru clienți.
 - ▶ Utilizați numai adaptoare care au fost avizate de producător.



- Șinele de prize multiple portabile sau adaptoarele portabile se pot încălzi și pot duce la producerea unui incendiu.
 - ▶ Nu așezați șine de prize multiple portabile sau adaptoare portabile în spatele aparatului.

Utilizarea în siguranță

Respectați aceste instrucțiuni de siguranță atunci când utilizați aparatul.

⚠ AVERTIZARE – Pericol de electrocutare!

- O izolație deteriorată a cablului de alimentare electrică este periculoasă.
 - ▶ Cablul de alimentare electrică nu trebuie să intre niciodată în contact cu surse de căldură sau cu componentele fierbinți ale aparatului.

- ▶ Cablul de alimentare electrică nu trebuie să intre niciodată în contact cu vârfuri sau muchii ascuțite.
- ▶ Nu este permisă îndoirea, ștrangularea sau modificarea cablului de alimentare electrică.
- Pătrunderea umidității poate provoca electrocutarea.
 - ▶ Utilizați aparatul numai în spații închise.
 - ▶ Nu expuneți niciodată aparatul la căldură și umiditate excesive.
 - ▶ Nu utilizați pentru curățarea aparatului aparate de curățat cu jet sub presiune sau cu jet de abur.

⚠ AVERTIZARE – Pericol de asfixiere!

- Copiii se pot înfășura în ambalaj sau și-l pot trage pe cap, asfixiindu-se.
 - ▶ Nu lăsați copii în apropierea ambalajului.
 - ▶ Nu lăsați copii să se joace cu materialul de ambalaj.
- Copii pot aspira sau înghiți piesele mici și se pot asfixia.
 - ▶ Nu lăsați copii în apropierea pieselor mici.
 - ▶ Nu lăsați copii să se joace cu piesele mici.

⚠ AVERTIZARE – Pericol de explozie!

- Aparatele electrice din interiorul aparatului, precum aparatele de încălzire sau aparatele electrice de produs gheață pot exploda.
 - ▶ Nu introduceți aparate electrice în interiorul aparatului.
- Articolele mecanice și de alte tipuri pot deteriora circuitul agentului frigorific, iar agenții frigorifici inflamabili se pot scurge sau exploda.
 - ▶ Pentru a accelera procesul de dezghețare, nu utilizați alte articole mecanice sau de alt tip, conform indicațiilor producătorului.
- Produsele cu gaze propulsoare inflamabile și substanțele explozive pot exploda, de exemplu, spray-urile.
 - ▶ Nu depozitați în aparat produse care conțin gaze propulsoare inflamabile sau materiale explozive.

⚠️ AVERTIZARE – Pericol de incendiu!

Vaporii lichidelor inflamabile se pot aprinde (deflagrație).

- ▶ Alcoolul cu procent mare de tărie se va depozita doar într-un recipient bine închis și în poziție verticală.

⚠️ AVERTIZARE – Pericol de rănire!

- Recipientele cu băuturi care conțin dioxid de carbon pot plesni.
 - ▶ Nu depozitați în compartimentul congelator recipiente cu băuturi care conțin dioxid de carbon.
- În cazul scurgerii agentului frigorific inflamabil și gazelor nocive există pericolul de vătămare a ochilor.
 - ▶ Nu deteriorați tubulatura circuitului de agent frigorific și izolația.
- Aparatul se poate răsturna.
 - ▶ Nu vă urcați pe soclu, pe etajerele extractibile sau pe uși și nu vă sprijiniți pe acestea.

⚠️ AVERTIZARE – Pericol de arsuri!

În timpul funcționării, anumite piese ale aparatului se înfierbântă.

- ▶ Nu atingeți niciodată suprafețele fierbinți.
- ▶ Țineți copiii la distanță.

⚠️ AVERTIZARE – Pericol de arsuri din cauza frigului!

Contactul cu alimentele congelate și suprafețele reci se poate solda cu degerături.

- ▶ Nu luați niciodată în gură alimentele congelate imediat după ce le-ați scos din congelator.
- ▶ Evitați contactul îndelungat al alimentelor congelate, gheții și tubulaturii din compartimentul de congelare cu pielea.

⚠️ PRECAUȚIE – Pericol de efecte dăunătoare pentru sănătate!

Pentru a preveni contaminarea alimentelor, țineți cont de următoarele recomandări.

- ▶ Dacă ușa este lăsată deschisă pentru mai mult timp, temperatura din interiorul compartimentelor aparatului ar putea crește.

- ▶ Curățați cu regularitate suprafețele care ar putea fi în contact cu alimentele și sistemele de evacuare accesibile.
- ▶ Dacă combina frigorifică este menținută goală pentru mai mult timp, deconectați-o, dezghețați-o, curățați-o și lăsați ușa deschisă pentru a preveni formarea mușgaiului.

Aparat deteriorat

Respectați aceste instrucțiuni privind siguranța dacă aparatul este deteriorat.

AVERTIZARE – Pericol de electrocutare!

- Un aparat deteriorat sau un cablu de alimentare de la rețea deteriorat este periculos.
 - ▶ Nu utilizați niciodată un aparat deteriorat.
 - ▶ Nu utilizați un aparat care are suprafața cu fisuri sau spartă.
 - ▶ Nu trageți niciodată de cablul de alimentare electrică pentru a deconecta aparatul de la rețeaua de alimentare electrică. Scoateți întotdeauna din priză ștecherul cablului de alimentare electrică.
 - ▶ Dacă aparatul sau cablul de alimentare electrică este deteriorat, scoateți imediat ștecherul din priză sau decuplați siguranța din cutia cu siguranțe.
 - ▶ Contactați unitatea de service abilitată. → *Pagina 105*
 - ▶ Numai personalul de specialitate are permisiunea de a efectua lucrări de reparații la nivelul aparatului.
- Reparațiile executate incorect sunt periculoase.
 - ▶ Numai personalul de specialitate are permisiunea de a efectua lucrări de reparații la nivelul aparatului.
 - ▶ La reparația aparatului trebuie utilizate numai piese de schimb originale.
 - ▶ Dacă se deteriorează cablul de racordare la rețea al acestui aparat, acesta trebuie înlocuit de către producător, de către serviciul său pentru clienți sau de către o persoană calificată în mod similar, pentru a evita pericolele.

⚠️ AVERTIZARE – Pericol de incendiu!

În cazul deteriorării țevilor, se pot produce scurgeri de agent frigorific inflamabil și gaze toxice care se pot aprinde.

- ▶ Păstrați aparatul departe de foc și de sursele de aprindere.
- ▶ Aerișiți încăperea.
- ▶ Deconectați aparatul. → *Pagina 94*
- ▶ Scoateți din priză fișa cablului de alimentare cu energie electrică sau deconectați siguranța de la tabloul de siguranțe.
- ▶ Contactați unitatea de service abilitată. → *Pagina 105*

Prevenirea prejudiciilor materiale

Pentru a preveni pagube materiale la aparat, accesorii sau alte ustensile de bucătărie respectați aceste indicații.

ATENȚIE!

- În cazul contaminării cu ulei sau unsoare, piesele din plastic și garniturile de etanșare ale ușii pot deveni poroase.
 - ▶ Componentele din material plastic și garniturile de etanșare ale ușii trebuie păstrate curate, fără urme de ulei și unsoare.
- Soculul, glisierile sau ușile aparatul se pot deteriora dacă sunt utilizate ca suprafețe de așezare sau de urcare.
 - ▶ Nu vă urcați pe soclu, pe etajerele extractibile sau pe ușii și nu vă sprijiniți pe acestea.

Protecția mediului și economisirea

Protejați mediul înconjurător prin utilizarea eficientă a resurselor pentru aparatul dvs. și reciclați materialele refolosibile în mod corespunzător.

Predarea la deșeuri a ambalajului

Ambalajele sunt ecologice și reciclabile.

- ▶ Eliminați componentele separat, în funcție de tipul acestora. Informații despre modalitățile curente de eliminare ecologică a aparatelor pot fi obținute de la

distribuitorii comerciali de specialitate, precum și de la primăria sau administrația locală.

Economisirea de energie

Dacă respectați aceste instrucțiuni, aparatul dvs. va consuma mai puțină energie electrică.

Alegerea locului de instalare

Respectați aceste instrucțiuni atunci când instalați aparatul.

- Protejați aparatul împotriva radiației solare directe.
- Amplasați aparatul pe cât posibil la distanță mare de calorifere, aragaz și de alte surse de căldură:
 - la o distanță de 30 mm față de aparatele electrice și pe gaz.
 - la o distanță de 30 cm față de aparatele de gătit pe petrol sau cărbuni.
- + Aparatul trebuie să răcească mai rar la temperaturi ambiante mai joase.
 - Utilizați o nișă cu adâncimea de 560 mm.
 - Nu acoperiți și nu obturați orificiile de aerisire.
 - Ventilați zilnic încăperea.
- + Aerul de la peretele din spate al aparatului nu se încălzește atât de puternic. Aparatul trebuie să răcească mai rar.

Economisirea de energie în timpul funcționării

Respectați aceste instrucțiuni atunci când utilizați aparatul.

Indicație: Ordinea în care sunt amplasate piesele din dotare nu are nicio influență asupra consumului de energie al aparatului.

- Nu acoperiți și nu obturați orificiile de aerisire.
- + Aerul de la peretele din spate al aparatului nu se încălzește atât de puternic.
- Deschideți ușa aparatului doar pentru scurt timp.
- Transportați alimentele cumpărate într-o sacoșă izotermă și depozitați-le rapid în aparat.
- Alimentele și băuturile calde trebuie lăsate să se răcească înainte să fie introduse în aparat.
- Pentru a putea folosi temperatura scăzută a alimentelor congelate, așezați-le în vederea decongelării în compartimentul frigider.
- + Aerul din aparat nu se încălzește atât de puternic. Aparatul trebuie să răcească mai rar.
- Lăsați întotdeauna puțin spațiu între alimente și peretele posterior.
- Împachetați ermetic alimentele.
- + Aerul poate să circule și umiditatea aerului se menține constantă.
- Dezghețați periodic compartimentul congelator.
- + Dacă compartimentul congelator nu conține straturi de gheață, acesta consumă mai puțină energie electrică și asigură răcirea optimă a alimentelor congelate.

- Deschideți numai pentru scurt timp ușa compartimentului congelator și închideți-o repede.
- + Prin menținerea închisă a ușii compartimentului congelator preveniți formarea unor straturi groase de gheață în interiorul acestuia.

Instalarea și conectarea

Unde și cum puteți instala aparatul dvs. cel mai bine aflați aici. De asemenea aflați cum efectuați conectarea aparatului la rețeaua de curent.

Pachetul de livrare

După despachetare verificați ca pachetul de livrare să fie complet și ca niciuna dintre piese să nu prezinte eventuale deteriorări rezultate în urma transportului.

În caz de reclamații, adresați-vă distribuitorului de la care ați cumpărat aparatul sau Serviciului nostru de Asistență pentru Clienți → *Pagina 105*.

Pachetul de livrare constă din:

- Aparat încorporabil
- Dotare și accesorii¹
- Material de instalare
- Instrucțiuni de instalare
- Instrucțiuni de utilizare
- Caietul serviciului pentru clienți
- Anexa garanției²
- Eticheta energetică
- Fișa cu date a produsului
- Informații referitoare la consumul de energie și zgomote

¹ În funcție de dotările aparatului

² Nu este disponibil în toate țările

Instalarea și racordarea aparatului

Condiție necesară: Pachetul de livrare al aparatului este verificat.
→ *Pagina 91*

1. Țineți cont de criteriile privind locul de instalare a aparatului.
→ *Pagina 92*
2. Instalați aparatul conform instrucțiunilor de instalare.
3. Pregătiți aparatul pentru prima punere în funcțiune. → *Pagina 93*
4. Racordați aparatul la rețeaua de alimentare cu energie electrică.
→ *Pagina 93*

Criteriile privind locul de instalare

Respectați aceste instrucțiuni atunci când instalați aparatul.

AVERTIZARE **Pericol de explozie!**

Dacă aparatul este instalat într-o încăpere prea mică, se poate scurge agent frigorific și se poate produce un amestec inflamabil de gaz și aer.

- ▶ Instalați aparatul numai într-o încăpere care are un volum de minimum 1 m³ per 8 g de agent frigorific. Cantitatea de agent frigorific este specificată pe plăcuța cu date tehnice. → *Fig. 1/3*

Greutatea aparatului poate fi de până la 45 kg, în funcție de model. Pentru a stabili greutatea aparatului, suportul acestuia trebuie să fie suficient de stabil.

Temperatura admisă din încăpere

Temperatura admisă din încăpere depinde de clasa climatică a aparatului.

Clasa climatică este specificată pe plăcuța cu date tehnice. → *Fig. 1/3*

Clasa climatică	Temperatura admisă din încăpere
SN	10 °C...32 °C
N	16 °C...32 °C
ST	16 °C...38 °C
T	16 °C...43 °C

Aparatul este complet funcțional la temperatura admisă a încăperii. Dacă un aparat din clasa climatică SN funcționează la temperaturi mai joase ale încăperii, pot fi excluse defecțiuni ale aparatului până la o temperatură a încăperii de 5 °C.

Dimensiunile nișei

Țineți cont de dimensiunile nișei atunci când montați aparatul într-un corp de mobilier. În cazul unor abateri pot apărea probleme la instalarea aparatului.

Adâncimea nișei

Montați aparatul într-o nișă cu o adâncime corespunzătoare de 560 mm.

În cazul unei adâncimi mici a nișei, consumul energetic crește puțin. Adâncimea nișei trebuie să fie de minimum 550 mm.

Lățimea nișei

Pentru aparat este necesară o lățime interioară a nișei din mobilă de minim 560 mm.

Instalarea side by side

Dacă doriți să montați 2 aparate unul lângă celălalt, între aparate trebuie să existe o distanță de minimum 150 mm.

Montarea deasupra și dedesubt

Deasupra aparatului se poate poziționa un alt aparat frigorific.

Pregătirea aparatului pentru prima punere în funcțiune

1. Scoateți materialele cu informații.
2. Îndepărtați foliile de protecție și siguranțele de transport, de exemplu, banda adezivă și cartonul.
3. Curățați aparatul. → *Pagina 100*

Racordarea electrică a aparatului

1. Introduceți ștecherul cablului de alimentare de la rețea al aparatului în priză.

Datele privind racordarea aparatului sunt disponibile pe plăcuța cu date tehnice. → *Fig. 1/3*

2. Verificați ca ștecherul de la rețea să fie fixat bine.
 - ✓ Aparatul este acum pregătit de funcționare.

Cunoașterea

Informații referitoare la componentele aparatului dumneavoastră.

Aparatul

Aici găsiți o privire de ansamblu asupra componentelor aparatului dvs.

→ *Fig. 1*

- | | |
|---|-------------------------------------|
| 1 | Elemente de comandă |
| 2 | Recipient pentru alimente congelate |
| 3 | Plăcuță cu date tehnice |

Indicație: Este posibil să existe diferențe între aparat și imagini în ceea ce privește dotarea și dimensiunea.

Elemente de operare

Prin intermediul elementelor de operare setați toate funcțiile aparatului dvs și primiți informații cu privire la stadiul de operare.

→ *Fig. 2*

- | | |
|---|--|
| 1 | °C setează temperatura compartimentului congelator. |
| 2 | super se aprinde atunci când este activat Super-congelare. |
| 3 | Afișează temperatura setată în °C din compartimentul congelator. |
| 4 | Ⓞ pornește sau oprește aparatul. |

Dotarea

Aici puteți vizualiza o prezentare generală a pieselor din dotarea aparatului dumneavoastră și a modului de utilizare a acestora. Dotarea aparatului dumneavoastră depinde de modelul acestuia.

Accesorii

Utilizați accesorii originale. Acestea sunt adaptate pentru aparatul dumneavoastră. Aici dispuneți de o prezentare generală a accesoriilor aparatului dvs. și utilizarea acestora. Accesoriile se găsesc în funcție de modelul aparatului dvs.

Acumulatorul frigorific

Utilizați iacumulatorul frigorific pentru menținerea temporară la rece a alimentelor, de exemplu, într-o sacoșă izotermă.

Recomandare: În caz de pană de curent sau în cazul unei defecțiuni acumulatorul frigorific întârzie încălzirea alimentelor congelate.

Tava pentru cuburi de gheață

Utilizați tăvița pentru cuburi de gheață pentru a produce cuburi de gheață.

Producerea de cuburi de gheață

1. Umpleți tăvița pentru cuburi de gheață în proporție de $\frac{3}{4}$ cu apă și introduceți-o în compartimentul congelator.


Tăvița pentru cuburi de gheață înțepenită trebuie desprinsă numai cu ajutorul unui articol bont, de exemplu, cu ajutorul unei linguri.

2. Pentru desprinderea cuburilor de gheață, țineți puțin tăvița sub jet de apă sau răsușiți-o ușor.

Utilizarea de bază

Aici sunt prezentate informații esențiale privind modul de utilizare a aparatului dumneavoastră.

Pornirea aparatului


1. Apăsăți pe .
 - ✓ Aparatul începe să răcească.
 - ✓ Este emis un semnal acustic, iar indicatorul temperaturii se aprinde intermitent atunci când temperatura din compartimentul congelator este prea mare.
2. Deconectați semnul acustic apăsând pe $^{\circ}\text{C}$.
 - ✓ $^{\circ}\text{C}$ se stinge imediat ce s-a atins din nou temperatura setată.
3. Reglați temperatura dorită.
→ *Pagina 94*

Instrucțiuni de utilizare

- După conectarea aparatului, temperatura setată este atinsă mai întâi după mai multe secunde. Nu introduceți alimente în aparat înainte de atingerea temperaturii setate.

- Periodic, părțile frontale și superioare ale carcasei se încălzesc ușor. Astfel se previne formarea condensului în zona garniturii de etanșare a ușii.
- Atunci când închideți ușa compartimentului congelator, se poate crea o subpresiune, caz în care nu veți putea redeschide direct ușa. Așteptați un moment până când subpresiunea se egalizează.

Deconectarea aparatului

- ▶ Apăsăți pe .
- ✓ Aparatul nu mai răcește.

Setarea temperaturii

După ce ați conectat aparatul, setați temperatura.

Reglarea temperaturii de congelare

- ▶ Apăsăți în mod repetat pe $^{\circ}\text{C}$ până când indicatorul de temperatură prezintă temperatura dorită.
Temperatura recomandată din compartimentul congelator atinge valoarea de -18°C .

Funcțiile suplimentare

Aflați care sunt funcțiile suplimentare de care dispune aparatul dumneavoastră.

Funcția Super-congelare automată

Funcția Super-congelare automată de activează automat la introducerea de alimente calde.

Dacă este activată funcția Super-congelare automată, compartimentul congelator răcește considerabil mai

mult decât în regimul normal de funcționare. Astfel, alimentele sunt congelate rapid și temeinic. Dacă este activată funcția Super-congelare automată, se aprinde ^{super} și pot fi produse mai multe zgomote. După funcționarea funcției Super-congelare automate, aparatul comută la modul normal de funcționare.

Înteruperea funcției Super-congelare automate

- ▶ Apăsați în mod repetat pe °C până când indicatorul de temperatură prezintă temperatura dorită.

Funcția Super-congelare manuală

La opțiunea de Super-congelare compartimentul congelator răcește la capacitate maximă. Astfel, alimentele sunt congelate rapid și temeinic. Activați Super-congelare cu 4 până la 6 ore înainte de a depozita o cantitate de până la 2 kg de alimente în compartimentul congelator. Pentru a utiliza capacitatea de congelare, utilizați Super-congelare. → "Premise pentru capacitatea de congelare", Pagina 96

Indicație: Când este activată funcția Super-congelare, se pot produce zgomote de funcționare mai intense.

Actiarea manuală a funcției Super-congelare

- ▶ Apăsați în mod repetat pe °C până când ^{super} se aprinde.

Indicație: După aproximativ 60 ore, aparatul comută pe regimul normal de funcționare.

Deconectarea manuală a funcției Super-congelare

- ▶ Apăsați în mod repetat pe °C până când indicatorul de temperatură prezintă temperatura dorită.

Alarma

Aparatul este prevăzut cu funcții cu alarmă.

Alarma de ușa deschisă

Dacă ușa aparatului este lăsată deschisă mai mult timp, se declanșează alarma de ușa deschisă.

Dezactivarea semnalului acustic de avertizare (alarmei de ușa deschisă)

- ▶ Închideți ușa aparatului și apăsați pe °C.
- ✓ Semnalul acustic de avertizare este dezactivat.

Alarma de temperatură înaltă

Dacă temperatura din compartimentul congelator este prea mare, se declanșează alarma de temperatură înaltă.

PRECAUȚIE Pericol de efecte dăunătoare pentru sănătate!

În cazul decongelării se pot dezvolta bacterii, iar alimentul congelat se poate altera.

- ▶ Alimentele decongelate parțial sau total nu trebuie să fie recongelate.
- ▶ Alimentele pot fi recongelate numai după ce au fost fierte sau prăjite.
- ▶ Durata maximă de depozitare nu va mai fi valabilă.

ro Compartimentul congelator

Alarma de temperatură înaltă se poate declanșa fără ca alimentele congelate să fie în pericol în următoarele cazuri:

- Aparatul intră în funcțiune.
- Se depozitează cantități mari de alimente proaspete.
- Ușa congelatorului este lăsată deschisă pentru un interval prea mare de timp.

Dezactivarea semnalului acustic de avertizare (alarmei de temperatură înaltă)

- ▶ Apăsăți pe °C.
- ✓ Indicatorul de temperatură prezintă din nou temperatura reglată.

Compartimentul congelator

În compartimentul congelator puteți depozita alimente congelate, congela alimente și produce cuburi de gheață.

Temperatura este reglabilă de la -16 °C până la -24 °C.

Depozitarea alimentelor pe termen lung trebuie să aibă loc la temperaturi de -18 °C sau mai scăzute.

Prin depozitarea în compartimentul congelator puteți păstra pe termen lung alimente perisabile.

Temperaturile scăzute încetinesc sau opresc procesul de alterare a alimentelor.

Intervalul de timp dintre depozitarea alimentelor proaspete și congelarea completă depinde de diverși factori:

- temperatura setată
- alimente (dimensiune și tip)
- cantitatea depozitată
- cantitatea de alimente deja depozitate

Capacitatea de congelare

Capacitatea maximă de congelare înseamnă cantitatea de alimente care poate fi congelată complet în decursul mai multor ore.

Datele privind capacitatea de congelare se găsesc pe plăcuța cu date tehnice. → Fig. 11/3

Premise pentru capacitatea de congelare

1. Cu aproximativ 24 de ore înainte de introducerea alimentelor proaspete, activați Super-congelare.
→ "Actiarea manuală a funcției Super-congelare", Pagina 95
2. Mai întâi umpleți cu alimente ultimul compartiment de sus. Acesta este cel mai rapid mod de congelare a alimentelor.
3. În cazul în care ultimul compartiment de sus nu este suficient, depozitați cantitatea rămasă în compartimentul de dedesubt.

Utilizarea completă a spațiului de congelare

Aflați cum puteți utiliza la maximum capacitatea compartimentului congelator.

1. Scoateți toate piesele din dotare.
→ Pagina 100
2. Depozitați alimentele direct pe etajere și pe baza compartimentului congelator.

Recomandări privind cumpărarea de alimente congelate

Țineți cont de aceste recomandări atunci când cumpărați alimente congelate.

- Atenție la ambalajele nedeteriorate.
- Atenție la data limită de valabilitate.
- Temperatura din lada frigorifică de vânzare trebuie să fie $-18\text{ }^{\circ}\text{C}$ sau mai scăzută.
- Nu întrerupeți lanțul de congelare. Alimentele congelate trebuie transportate pe cât posibil într-o geantă termoizolantă și introduse repede în compartimentul congelator.

Recomandări privind depozitarea alimentelor în compartimentul congelator

Țineți cont de aceste recomandări atunci când depozitați alimente în compartimentul congelator.

- Pentru a congela rapid și sigur cantități mari de alimente proaspete, acestea trebuie așezate în sertarul cel mai de sus pentru alimente congelate.
- Alimentele vor fi așezate aplatizate în compartimentele sau în lăzile pentru alimente congelate.
- Alimentele care trebuie congelate nu trebuie să atingă alte alimente congelate.
Dacă este necesar, redistribuiți alimentele congelate în compartimentul de congelare.
- Pentru a permite circularea nerestrictionată a aerului în interiorul aparatului, împingeți opâna la opritor sertarul pentru alimente congelate.

Congelarea rapidă a cantităților mici de alimente

Țineți cont de aceste recomandări atunci când doriți să congelați cantități mici de alimente.

1. Pentru început, așezați alimentele de la dreapta, în sertarul cel mai de sus pentru alimente congelate.
2. Distribuți alimentele pe suprafață mare.

Recomandări privind congelarea alimentelor proaspete

Țineți cont de aceste recomandări atunci când congelați alimente proaspete.

- Congelați numai alimente proaspete și care sunt în stare optimă.
- Pot fi depozitate atât alimente consumabile fierte, prăjite sau coapte, cât și alimente consumabile crude.
- Pentru a păstra valorile nutritive, aroma și culoarea alimentelor, pregătiți alimentele în vederea congelării.
 - Legumele: se spală, se mărunțesc, se opăresc.
 - Fructele: se spală, se scot sămburii și eventual se decojesc, se adaugă zahăr sau soluție de acid ascorbic.

Instrucțiuni suplimentare în acesată privință sunt disponibile în literatura de specialitate.

Pentru congelarea alimentelor adecvate

- produse de brutărie/patiserie
- pește și fructe de mare
- carne
- vânat și carne de pasăre
- legume, fructe și verdețuri

ro Compartimentul congelator

- ouă fără coajă
- produse lactate, de exemplu, brânzeturi, unt și brânză de vaci
- semipreparate și preparate rămase, de exemplu, supe, tocănițe, carne gătită, pește gătit, preparate cu cartofi, sufleuri și dulciuri

Pentru congelarea de alimente necorespunzătoare

- Tipuri de legume care se consumă în mod obișnuit neprelucrate termic, de exemplu, frunzele de salată sau ridichile
- ouă nedecojite sau ouă tari
- struguri
- mere întregi, pere și piersici
- iaurt, lapte bătut, smântână, frișcă și maioneză

Ambalarea alimentelor congelate

Dacă alegeți un material de ambalare adecvat și tipul corect de ambalare, puteți spori semnificativ calitatea produselor și preveni degerarea acestora.

1. Introduceți alimentele în ambalaj.

Ambalaj adecvat:

- folie din plastic sau din polietilenă
- folie tubulară din polietilenă
- pungă din polietilenă pentru congelare
- caserole pentru congelare

Ambalaje necorespunzătoare:

- hârtie de ambalare
- hârtie pergament
- celofan
- folie din aluminiu
- saci menajeri și sacoșe uzate

2. Eliminați aerul prin presare.

3. Închideți ermetic ambalajul astfel încât alimentele să nu își piardă gustul și să nu se usuce.

Mijloace de închidere adecvate:

- inele din cauciuc

- cleme din plastic
- benzi adezive rezistente la temperaturi scăzute

4. Notați pe ambalaj conținutul acestuia și data congelării.

Valabilitatea alimentelor congelate la $-18\text{ }^{\circ}\text{C}$

Țineți cont de duratele de depozitare atunci când congelați alimente.

Alimente	Durată de depozitare
pește, mezeluri, semipreparate, produse de brutărie și patiserie	până la 6 luni
păsări, carne	până la 8 luni
legume, fructe	până la 12 luni

Calendar de congelare

Calendarul de congelare imprimat indică perioada maximă de depozitare în luni la o temperatură constantă de $-18\text{ }^{\circ}\text{C}$.

Metode de decongelare a alimentelor congelate

Pentru menținerea optimă a calității produselor, adaptați metoda de decongelare în funcție de alimente și de scopul utilizării.



PRECAUȚIE

Pericol de efecte dăunătoare pentru sănătate!

În cazul decongelării se pot dezvolta bacterii, iar alimentul congelat se poate altera.

- ▶ Alimentele decongelate parțial sau total nu trebuie să fie recongelate.
- ▶ Alimentele pot fi recongelate numai după ce au fost fierte sau prăjite.
- ▶ Durata maximă de depozitare nu va mai fi valabilă.

Metoda de decongelare	Alimente
Compartiment frigider	alimentele de origine animală precum peștele, carnea, brânzeturile, brânza de vaci
Temperatura camerei	Pâine
Cuptor cu microunde	Alimente destinate consumului sau preparării imediate
Cuptor sau aragaz	Alimente destinate consumului sau preparării imediate

Dezghețarea

Țineți cont de aceste informații atunci când dezghețați aparatul.

Decongelarea în interiorul compartimentului congelator

Compartimentul congelator nu se dezgheață automat deoarece alimentele congelate nu trebuie să se decongeleze. Un strat de gheață reduce transmiterea temperaturii scăzute la alimente și mărește consumul de curent electric.

Dezghețarea compartimentului congelator

Dezghețați cu regularitate compartimentul congelator.

1. Cu aproximativ 4 ore înainte de dezghețare, activați Super-congelare.
→ *"Actiarea manuală a funcției Super-congelare"*, Pagina 95

În acest mod, alimentele ating temperaturi foarte scăzute și pot fi păstrate un timp mai îndelungat la temperatura camerei.

2. Scoateți sertarul împreună cu alimentele congelate și depozitați-le temporar într-un loc răcoros. Acumulatorile frigorifice, dacă există, trebuie așezată deasupra alimentelor congelate.
3. Deconectați aparatul. → *Pagina 94*
4. Deconectați aparatul de la rețeaua de alimentare cu energie electrică. Scoateți din priză fișa cablului de alimentare cu energie electrică sau deconectați siguranța de la tabloul de siguranțe.
5. Pentru a accelera procesului de dezghețare așezați o oală cu apă fierbinte pe un suport în compartimentul de congelare.
6. Ștergeți apa dezghețată utilizând o lavetă moale sau un burete.
7. Uscați compartimentul congelator ștergându-l cu o lavetă moale și uscată.
8. Racordați aparatul la rețeaua de alimentare cu energie electrică.
9. Conectați aparatul. → *Pagina 94*
10. Introduceți la loc sertarul cu alimentele congelate.

Curățare și îngrijire

Pentru a asigura funcționarea optimă a aparatului pentru o perioadă îndelungată de timp, curățați-l și îngrijiți-l cu atenție.

Pregătirea aparatului în vederea curățării

Aici găsiți informații privind modul de pregătire a aparatului în vederea curățării.

1. Deconectați aparatul. → *Pagina 94*
2. Deconectați aparatul de la rețeaua de alimentare cu energie electrică.

ro Curățare și îngrijire

- Scoateți din priză fișa cablului de alimentare cu energie electrică sau deconectați siguranța de la tabloul de siguranțe.
3. Scoateți toate alimentele din aparat și depozitați-le într-un loc răcoros.
Așezați acumulatorii frigorifice, dacă acestea există, pe alimente.
 4. Dacă există un strat de gheață, acesta se topește.
 5. Scoateți din aparat toate piesele din dotare. → *Pagina 100*

Curățarea aparatului

Curățați aparatul conform indicațiilor pentru a evita deteriorarea în urma curățării necorespunzătoare cu produse de curățare neadecvate.

AVERTIZARE

Pericol de electrocutare!

- Pătrunderea umidității în interiorul aparatului poate provoca electrocutarea.
 - ▶ Nu utilizați pentru curățarea aparatului aparate de curățat cu jet sub presiune sau cu jet de abur.
- Pătrunderea lichidelor în interiorul sistemului de iluminare poate fi periculoasă.
 - ▶ Apa de spălare nu trebuie să pătrundă în interiorul sistemului de iluminare.

ATENȚIE!

- Agenții de curățare neadecvați pot deteriora suprafața aparatului.
 - ▶ Nu folosiți niciodată bureți din sârmă sau bureți de vase dure.
 - ▶ Nu folosiți mijloace de curățare ascuțite sau abrazive.
 - ▶ Nu folosiți agenți de curățare cu conținut mare de alcool.

- Nu curățați piesele din dotare și accesoriile în mașina de spălat vase, în caz contrar, acestea se pot deforma sau colora.
 - ▶ Nu curățați niciodată suporturile și recipientele în mașina de spălat vase.

 1. Pregătiți aparatul în vederea curățării. → *Pagina 99*
 2. Curățați aparatul, piesele și garniturile ușii utilizând o lavetă, apă caldă și un detergent cu pH neutru.
 3. Apoi ștergeți temeinic cu o lavetă moale și uscată.
 4. Introduceți la loc piesele.
 5. Racordați aparatul la rețeaua de alimentare cu energie electrică.
 6. Conectați aparatul. → *Pagina 94*
 7. Depozitați alimentele.

Scoaterea pieselor din dotare

Dacă doriți să curățați temeinic piesele din dotarea aparatului, scoateți-le mai întâi din aparat.

Scoaterea raftului din compartimentul congelator

- ▶ Trageți raftul din compartimentul congelator și scoateți-l.
→ Fig. **3**

Scoaterea sertarului pentru alimente congelate

1. Trageți afară până la opritor sertarul pentru alimente congelate.
2. Ridicați din față sertarul pentru alimente congelate ① și scoateți-l ②.
→ Fig. **4**

Remediați defecțiunile

Defecțiunile minore pot fi remediate chiar de dumneavoastră. Înainte de a contacta unitatea de service, consultați informațiile privind remedierea defecțiunilor. Astfel evitați cheltuielile inutile.

AVERTIZARE

Pericol de electrocutare!

Reparațiile executate incorect sunt periculoase.

- ▶ Numai personalul de specialitate are permisiunea de a efectua lucrări de reparații la nivelul aparatului.
- ▶ La reparația aparatului trebuie utilizate numai piese de schimb originale.
- ▶ Dacă se deteriorează cablul de racordare la rețea al acestui aparat, acesta trebuie înlocuit de către producător, de către serviciul său pentru clienți sau de către o persoană calificată în mod similar, pentru a evita pericolele.

Erori de funcționare

Defecțiune	Cauză	Remediarea defecțiunilor
Aparatul nu funcționează. Nu este aprins niciun indicator.	Ștecherul cablului de alimentare electrică nu este bine fixat.	▶ Cuplați ștecherul la rețeaua de alimentare cu energie electrică.
	S-a declanșat siguranța.	▶ Verificați siguranțele.
	Este o pană de curent.	<ol style="list-style-type: none"> 1. Verificați dacă se realizează alimentarea cu energie electrică. 2. Acumulatorii frigorifice, dacă există, trebuie așezată deasupra alimentelor congelate.
Aparatul nu răcește, indicatoarele și sistemul de iluminare se aprind.	Modul Demo este activat.	<ul style="list-style-type: none"> ▶ Activați funcția de autotestare a aparatului. → <i>Pagina 104</i> ✓ După finalizarea programului de autotestare a aparatului, acesta comută la regimul normal de funcționare.
Sistemul de răcire pornește prea des și pornirea durează mai mult.	Ușa aparatului a fost deschisă frecvent.	▶ Nu deschideți inutil ușa aparatului.
	Orificiile de aerisire sunt astupate.	▶ Îndepărtați blocările de la orificiile de aerisire.
Funcția Super-congelare automată nu se activează.	Nu este o defecțiune. Aparatul decide în mod autonom dacă este necesară funcția Super-congelare automată și o activează sau o dezactivează automat.	Nu sunt necesare intervenții.

Indicații pe display

Defecțiune	Cauză	Remedierea defecțiunilor
Indicatorul temperaturii se aprinde intermitent și este emis un semnal acustic.	Sunt posibile diverse cauze.	<ul style="list-style-type: none"> ▶ Apăsați pe °C. ✓ Alarma se oprește.
	Ușa aparatului este deschisă.	<ul style="list-style-type: none"> ▶ Închideți ușa aparatului.
	Orificiile de aerisire sunt astupate.	<ul style="list-style-type: none"> ▶ Îndepărtați blocările de la orificiile de aerisire.
	Au fost depozitate cantități mai mari de alimente proaspete.	<ul style="list-style-type: none"> ▶ Nu depășiți capacitatea maximă de congelare. → "Capacitatea de congelare", Pagina 96

Probleme de temperatură

Defecțiune	Cauză	Remedierea defecțiunilor
Temperatura se abate considerabil de la valoarea setată.	Sunt posibile diverse cauze.	<ol style="list-style-type: none"> 1. Deconectați aparatul. → Pagina 94 2. Reconectați aparatul după aproximativ 5 minute. → Pagina 94 <ul style="list-style-type: none"> - Dacă temperatura este prea ridicată, verificați-o din nou după câteva ore. - Dacă temperatura este prea scăzută, verificați-o din nou în ziua următoare.

Zgomote

Defecțiune	Cauză	Remedierea defecțiunilor
Aparatul emite un bâzâit.	Nu este o defecțiune. Unul dintre motoare este în funcțiune, de exemplu, sistemul de răcire, ventilatorul.	Nu sunt necesare intervenții.
Aparatul emite un zgomot de bolboroseală, zbârnâit sau gălgâit.	Nu este o defecțiune. Agentul frigorific curge prin țevi.	Nu sunt necesare intervenții.
Aparatul emite un clic sonor.	Nu este o defecțiune. Motorul, comutatorul sau ventilele magnetice se pornesc/se opresc.	Nu sunt necesare intervenții.

Defecțiune	Cauză	Remedierea defecțiunilor
Aparatul generează zgomote.	Aparatul nu este poziționat drept.	▶ Îndreptați aparatul cu ajutorul unei nivele cu bulă cu aer. Dacă este necesar, așezați un obiect dedesubt.
	Piese din dotare se clatină sau se înțepenesc.	▶ Verificați dacă piesele din dotare pot fi demontate și montați-le la loc dacă este cazul.
	Vasele se ating.	▶ Poziționați vasele la distanță unele față de celelalte.
	Super-congelare este activată.	Nu sunt necesare intervenții.

Mirosuri

Defecțiune	Cauză	Remedierea defecțiunilor
Aparatul are un miros neplăcut.	Sunt posibile diverse cauze.	<ol style="list-style-type: none"> 1. Pregătiți aparatul în vederea curățării. → <i>Pagina 99</i> 2. Curățați aparatul. → <i>Pagina 100</i> 3. Curățați toate ambalajele alimentelor. 4. Pentru a preveni formarea mirosurilor neplăcute, ambalați etanș alimentele care au mirosuri puternice. 5. După 24 de ore verificați, dacă s-au format din nou mirosuri neplăcute.

Efectuarea autotestării aparatului

1. Deconectați aparatul. → *Pagina 94*
 2. Porniți din nou aparatul după aproximativ 5 minute. → *Pagina 94*
 3. În decurs de 10 secunde de la pornire, mențineți apăsat °C timp de 3 până la 5 secunde până când pe indicatorul de temperatură se aprinde valoarea de -24 °C și este emis un semnal sonor.
- ✓ Programul de autotestare a aparatului începe atunci când indicatoarele de temperatură se aprind succesiv.
 - ✓ În timpul desfășurării programului de autotestare a aparatului este emis un semnal acustic lung.
 - ✓ Dacă după finalizarea programului de autotestare a aparatului sunt emise 2 semnale acustice, iar indicatorul temperaturii prezintă temperatura setată, înseamnă că aparatul este în regulă. Aparatul comută pe regimul normal de funcționare.
 - ✓ Dacă temperatura din compartimentul congelator este prea mare înainte de pornirea programului de autotestare a aparatului, se activează alarma de temperatură.
→ *"Dezactivarea semnalului acustic de avertizare (alarmei de ușa deschisă)", Pagina 95*
 - ✓ Contactați unitatea de service dacă, după finalizarea programului de autotestare a aparatului, ^{super} se aprinde intermitent timp de 10 secunde.

Depozitarea și eliminarea

Aici găsiți informații cu privire la cum trebuie să pregătiți aparatul în vederea depozitării. De asemenea, obțineți informații privind eliminarea ecologică a aparatelor uzate.

Scoaterea din funcțiune a aparatului

1. Deconectați aparatul. → *Pagina 94*
2. Deconectați aparatul de la rețeaua de alimentare cu energie electrică.
Scoateți din priză fișa cablului de alimentare cu energie electrică sau deconectați siguranța de la tabloul de siguranțe.
3. Dezghețați aparatul. → *Pagina 99*
4. Curățați aparatul. → *Pagina 100*
5. Lăsați ușa aparatului deschisă.

Predarea aparatului vechi

Datorită reciclării ecologice se pot refolosi materii prime valoroase.

AVERTIZARE Pericol de efecte dăunătoare pentru sănătate!

- Copii se pot închide în mașină și astfel își pot pune viața în pericol.
- ▶ Pentru a îngreuna intrarea copiilor nu se scot etajerele și recipientele din aparat.
 - ▶ Nu lăsați aparatul scos din uz la îndemâna copiilor.
1. Scoateți ștecherul cablului de racordare la rețea din priză.
 2. Separați cablul de alimentare.
 3. Predarea aparatului la deșeuri conform legislației mediului.



Acest aparat este marcat corespunzător directivei europene 2012/19/UE în privința aparatelor electrice și electronice vechi (waste electrical and electronic equipment – WEEE).

Directiva prescrie cadrul pentru o preluare înapoi, valabilă în întreaga UE, și valorificarea aparatelor vechi.

Serviciul clienți

În cazul în care aveți întrebări, s-a produs o defecțiune la aparat pe care nu o puteți remedia pe cont propriu sau este necesară repararea aparatului, adresați-vă unității noastre de service.

Multe dintre defecțiunile care pot apărea pot fi remediate chiar de dumneavoastră; pentru aceasta, consultați informațiile privind remedierea defecțiunilor din cadrul acestui manual cu instrucțiuni sau de pe site-ul nostru Web. În cazul în care nu reușiți să remediați pe cont propriu defecțiunile, adresați-vă unității noastre abilitate de service.

Noi găsim întotdeauna o soluție potrivită, și încercăm să evităm o vizită inutilă a tehnicianului de la serviciul pentru clienți.

Noi asigurăm repararea aparatului atât în perioada de garanție acordată de producător, cât și după expirarea acesteia, de către tehnicienii de service, care utilizează piese de schimb originale.

Din motive ce țin de siguranță, numai personalul de specialitate are dreptul de a executa reparații ale aparatului. Pretenția la prestațiile de garanție devine nulă dacă au fost efectuate intervenții sau reparații de către persoane neîmputernicite de noi în

acest sens sau dacă aparatele noastre au fost prevăzute cu piese de schimb, piese suplimentare sau accesorii neoriginale și din acest motiv au survenit defecțiuni. Piesele de schimb originale, relevante pentru siguranță, conform Regulamentului corespunzător referitor la designul ecologic se procură de la unitatea noastră de service abilitată, pentru o durată de minim 10 ani de la punerea în circulație în interiorul Spațiului Economic European.

Indicație: Reparațiile efectuate de personalul din cadrul unității de service abilitate, în condițiile de garanție impuse de producător la locul utilizării, sunt gratuite. Durata minimă a garanției (garanția producătorului pentru consumatorii privați) în Spațiul Economic European este de 2 ani (cu excepția Danemarcei și Suediei, unde durata este de 1 an), în conformitate cu condițiile de garanție valabile local. Condițiile de garanție nu au efect asupra altor drepturi sau pretenții care vi se cuvin în virtutea legislației locale.

Informații detaliate despre perioada și condițiile de garanție din țara dvs. se obțin de la unitatea noastră de service abilitată, de la distribuitorul dvs. sau de pe site-ul nostru Web. Dacă apeleți la Serviciul pentru clienți, trebuie să menționați numărul de identificare a produsului (E-Nr.) și numărul de fabricație (FD) al aparatului dumneavoastră. Datele de contact ale serviciului pentru clienți le găsiți în lista atașată a unităților de service pentru clienți sau pe pagina noastră de internet.

Numărul de produs (Nr. E) și numărul de fabricație (FD)

Numărul produsului (Nr. E) și numărul de fabricație (FD) se găsesc pe plăcuța de tip a aparatului.

→ Fig. 1/3

Pentru găsi rapid și ușor datele aparatului dvs. și numărul de telefon al serviciului pentru clienți le puteți nota undeva să le aveți la îndemână.

Date tehnice

Pe plăcuța cu date tehnice se găsesc date referitoare la agentul frigorific, la capacitatea utilă și alte date tehnice.

→ Fig. 1/3

Pentru mai multe informații privind modelul dumneavoastră, accesați site-ul Web <https://www.bsh-group.com/energylabel>¹. Acest site Web are o legătură la baza de date EPREL oficială a UE, pentru înregistrarea produselor, al cărei site Web nu mai este publicat din momentul trimerii la tipar. Vă rugăm să respectați în acest caz instrucțiunile din secțiunea de căutare a modelului. Identificatorul de model constă din caracterele din partea stângă a barei înclinată din numărul de produs (E-Nr.) de pe plăcuța cu date tehnice. Alternativ, identificatorul de model se găsește și în prima linie a etichetei energetice UE.

¹ Este valabil numai pentru țările din Spațiul Economic European

BSH Hausgeräte GmbH

Carl-Wery-Straße 34

81739 München

GERMANY

www.siemens-home.bsh-group.com

Proizvedeno od BSH Hausgeräte GmbH pod licencom zaštitnog znaka Siemens AG

Vyrobené BSH Hausgeräte GmbH v licenci k ochrannej známke Siemens AG.

Izdelalo podj. BSH Hausgeräte GmbH po licenci za blagovno znamko Siemens AG

Produs de BSH Hausgeräte GmbH sub licența de marcă a companiei Siemens AG



9001467578

(991115)

hr, sk, sl, ro