



**BOSCH**

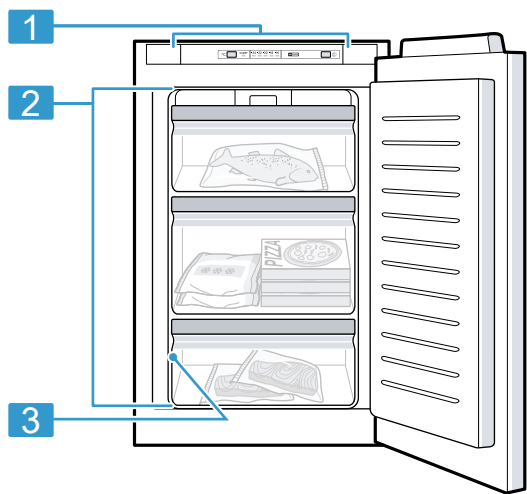


Register your  
new device on  
MyBosch now and  
get free benefits:  
[bosch-home.com/  
welcome](https://bosch-home.com/welcome)

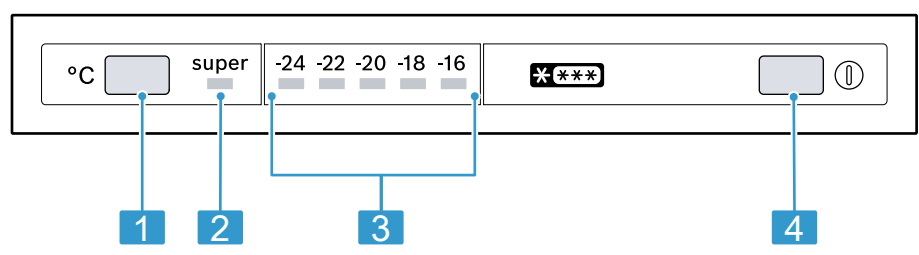
# Freezer

GIV..

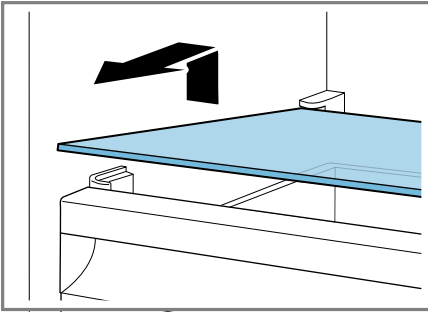
[da]	Bruksanvisning	Fryser	4
[no]	Bruksanvisning	Fryser	28
[sv]	Bruksanvisning	Frys-skåp	51
[fi]	Käyttöohje	Pakastin	72



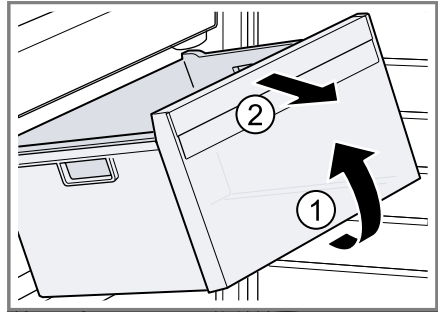
**1**



**2**



3



4

## Indholdsfortegnelse

<b>Sikkerhed</b> .....	<b>5</b>	<b>Fryserum</b> .....	<b>17</b>
Generelle henvisninger .....	5	Frysekapacitet .....	17
Bestemmelsesmæssig brug .....	5	Maksimal udnyttelse af fryserum- mets volumen.....	18
Begrænsning af brugerkreds .....	6	Tips om køb og opbevaring af dybfrostvarer .....	18
Sikker transport .....	6	Tips om opbevaring af madvarer i fryserummet.....	18
Sikker installation .....	6	Hurtig gennemfrysning af mindre mængder .....	18
Sikker brug.....	8	Tips om nedfrysning af friske madvarer .....	18
Beskadiget apparat.....	10	Frostvarers holdbarhed ved -18 °C.....	19
<b>Udgå materielle skader</b> .....	<b>12</b>	Frysekalender.....	20
<b>Miljøbeskyttelse og besparelse</b> ....	<b>12</b>	Optøningsmåder for frostvarer.....	20
Bortskaffelse af emballage.....	12	<b>Afrimning</b> .....	<b>20</b>
Energibesparelse .....	12	Afrimning af fryserummet.....	20
<b>Opstilling og tilslutning</b> .....	<b>13</b>	<b>Rengøring og pleje</b> .....	<b>21</b>
Leveringsomfang .....	13	Forberede apparat til rengøring.....	21
Opstilling og tilslutning af appa- rat .....	13	Rengøre apparatet .....	21
Betingelser for opstillingssted.....	14	Tage udstyrsdele ud.....	21
Forberede apparatet til den før- ste ibrugtagning .....	14	<b>Afhjælpning af fejl</b> .....	<b>22</b>
Elektrisk tilslutning.....	14	Funktionsfejl .....	22
<b>Lær apparatet at kende</b> .....	<b>15</b>	Henvisninger i displayfeltet .....	22
Apparat.....	15	Temperaturproblem.....	23
Betjeningselementer.....	15	Lyde.....	23
<b>Udstyr</b> .....	<b>15</b>	Lugt.....	24
Tilbehør.....	15	Udførelse af apparatets selvtest ....	25
<b>Generel betjening</b> .....	<b>15</b>	<b>Opbevaring og bortskaffelse</b> .....	<b>25</b>
Tænde apparatet.....	15	Tage apparatet ud af drift .....	25
Tips om brugen .....	16	Bortskaffelse af udtjent apparat ....	25
Slukke apparat .....	16	<b>Kundeservice</b> .....	<b>26</b>
Indstille temperatur.....	16	Produktnummer (E-Nr.) og fabri- kationsnummer (FD-Nr.).....	26
<b>Ekstrafunktioner</b> .....	<b>16</b>	<b>Tekniske data</b> .....	<b>26</b>
Automatisk Superfrysning .....	16		
Manuel Superfrysning.....	16		
<b>Alarm</b> .....	<b>17</b>		
Døralarm.....	17		
Temperaturalarm .....	17		



## Sikkerhed

Overhold informationerne om temaet sikkerhed, så du kan bruge dit apparat sikkert.

Dette apparat er i overensstemmelse med pågældende sikkerhedsbestemmelser for elektriske apparater, og er radiostøj-dæmpet.

### Generelle henvisninger

Her findes generelle informationer om denne vejledning.

- Læs denne vejledning omhyggeligt igennem. Det er en forudsætning for, at apparatet kan anvendes sikkert og effektivt.
- Denne vejledning retter sig til apparatets bruger.
- Overhold sikkerhedsanvisningerne og advarselhenvisningerne.
- Opbevar vejledningen og produktinformationerne til senere brug, og giv dem videre til en senere ejer.
- Kontrollér apparatet, når det er pakket ud. Tilslut ikke apparatet i tilfælde af transportskader.

### Bestemmelsesmæssig brug

For at kunne anvende apparatet sikkert og korrekt, skal anvisningerne om anvendelse iht. formål overholdes.

Dette apparat er kun beregnet til indbygning. Følg installationsvejledningen.

Anvend kun apparatet:

- iht. denne brugsanvisning.
- til frysning af fødevarer og til tilberedning af is.
- i privat husholdning og i lukkede rum i huslige omgivelser.
- Op til en højde på maksimalt 2000 m over havets overflade.

## Begrænsning af brugerkreds

Undgå risici for børn og personer i risikogrupper.

Dette apparat kan bruges af børn, der er fyldt 8 år, samt af personer med begrænsede fysiske, sensoriske eller psykiske evner eller manglende erfaring og/eller viden, hvis de overvåges eller er blevet instrueret i en sikker brug af apparatet og har forstået de farer, der kan være forbundet med brugen af apparatet.

Apparatet er ikke legetøj for børn.

Rengøring og brugervedligeholdelse må ikke udføres af børn, medmindre de overvåges.

Børn, som er under 8 år, skal altid befinde sig på sikker afstand af apparatet og dets tilslutningsledning.

Børn mellem 3 og 8 år må ikke ilægge / udtage varer fra køle-/fryseskabet.

## Sikker transport

Overhold disse sikkerhedsanvisninger under transport af apparatet.

### **ADVARSEL – Fare for at komme til skade!**

Apparatets høje vægt kan medføre skader ved løft.

- ▶ Løft ikke apparatet alene.

## Sikker installation

Overhold disse sikkerhedsanvisninger, når apparatet installeres.

### **ADVARSEL – Fare for elektrisk stød!**

Forkert udførte installationer er farlige.

- ▶ Apparatet må kun tilsluttes og bruges iht. angivelserne på typeskiltet.
- ▶ Apparatet må kun tilsluttes et strømnet med vekselstrøm via en stikdåse med jord, der er installeret forskriftsmæssigt.
- ▶ Jordledningssystemet, der beskytter husets elinstallation, skal være installeret forskriftsmæssigt.
- ▶ Forsyn aldrig apparatet via en ekstern kontaktnordning, f.eks. tidsur eller fjernstyring.

- ▶ Når apparatet er monteret, skal nettilslutningsledningens netstik være frit tilgængeligt, eller hvis dette ikke er muligt, skal der være monteret en alpolet afbryderanordning i den faste elektriske installation, som opfylder de gældende installationsbestemmelser.
- ▶ Sørg under opstilling af apparatet for, at nettilslutningsledningen ikke kommer i klemme eller bliver beskadiget.

### **⚠ ADVARSEL – Brandfare!**

- Anvendelse af en forlænget nettilslutningsledning og ikke godkendte adaptere er farligt.
  - ▶ Brug ikke forlængerledning eller multistikdåser.
  - ▶ Hvis nettilslutningsledningen er for kort, så kontakt kundeservice.
  - ▶ Brug kun adaptere godkendt af producenten.

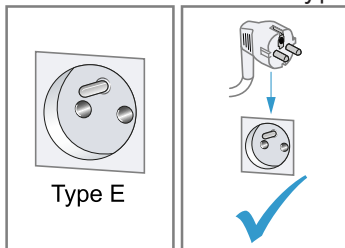


- Bærbare multistikdåser eller bærbare netdele kan blive overophedet og medføre brand.
  - ▶ Anbring ikke bærbare multistikdåser eller bærbare netdele bag apparatet.

### **⚠ ADVARSEL – Fare for elektrisk stød!**

Brug af apparatet uden jording er farligt.

- ▶ I Danmark er apparatet kun godkendt til brug i forbindelse med en stikkontakt type E.



## Sikker brug

Overhold disse sikkerhedsanvisninger under brugen af apparatet.

### **ADVARSEL – Fare for elektrisk stød!**

- En beskadiget isolering af nettilslutningsledningen er farlig.
  - ▶ Nettilslutningsledningen må aldrig komme i kontakt med varmekilder eller varme apparatdele.
  - ▶ Nettilslutningsledningen må aldrig komme i kontakt med skarpe spidser eller kanter.
  - ▶ Nettilslutningsledningen må aldrig knækkes, klemmes eller ændres.
- Indtrængende fugtighed kan forårsage et elektrisk stød.
  - ▶ Anvend kun apparatet i lukkede rum.
  - ▶ Udsæt aldrig apparatet for ekstrem varme og fugt.
  - ▶ Brug ikke damprensere eller højtryksrensere til at rengøre apparatet.

### **ADVARSEL – Fare for kvælning!**

- Børn kan trække emballagemateriale over hovedet eller vikle sig ind i det og blive kvalt.
  - ▶ Opbevar emballagematerialet utilgængeligt for børn.
  - ▶ Lad ikke børn lege med emballagemateriale.
- Børn kan indånde eller sluge smådele og dermed blive kvalt.
  - ▶ Opbevar smådele utilgængeligt for børn.
  - ▶ Lad ikke børn lege med smådele.

### **ADVARSEL – Eksplosionsfare!**

- Elektriske apparater inde i apparatet kan eksplodere, f.eks. varmeapparater eller elektriske ismaskiner.
  - ▶ Der må ikke anvendes elektriske apparater inde i apparatet.
- Mekaniske anordninger og andre midler kan beskadige kølekredsløbet, så der løber kølemiddel ud, som kan eksplodere.
  - ▶ Der må ikke andre mekaniske hjælpemidler eller andre midler til fremskyndelse af afrimningen end det, der er anbefalet af producenten.



- Produkter med brandbare drivgasser og eksplosive stoffer kan eksplodere, f.eks. spraydåser.
  - ▶ Produkter med brandbare drivgasser samt eksplosive stoffer må ikke opbevares i apparatet.

### **⚠ ADVARSEL – Brandfare!**

Dampe fra brændbare væsker kan antændes på de varme overflader i ovnrummet (forpufning).

- ▶ Spiritus med høj alkoholprocent må kun opbevares i tæt lukkede og opretstående flasker.

### **⚠ ADVARSEL – Fare for at komme til skade!**

- Beholdere med kulsyreholdige drikkevarer kan eksplodere.
  - ▶ Beholdere med kulsyreholdige drikkevarer må ikke opbevares i fryserummet.
- Øjenskader som følge af brændbare kølemidler og skadelige gasser.
  - ▶ Kølemiddelkredsløbets rør og isolering må ikke beskadiges.
- Apparatet kan vælte.
  - ▶ Stå ikke på sokkel, udtræk eller døre, og brug dem ikke til støtte.

### **⚠ ADVARSEL – Fare for forbrænding!**

Enkelte af apparats dele bliver varme under driften.

- ▶ Rør aldrig ved de varme dele.
- ▶ Hold børn på sikker afstand.

### **⚠ ADVARSEL – Fare for forfrysning som følge af kulde!**

Kontakt med frostvarer og kolde overflader kan medføre kuldeforbrændinger.

- ▶ Tag aldrig frostvarer i munden, som lige er taget ud af fryserummet.
- ▶ Undgå længerevarende hudkontakt med frostvarer, is eller med rørene i fryserummet.

## **VÆR FORSIGTIG – Fare for sundhedsskader!**

Overhold følgende anvisninger for at undgå, at madvarer for-dæres.

- ▶ Hvis døren står åben i længere tid, kan der ske en betydelig temperaturstigning i rummene inde i apparatet.
- ▶ Rengør regelmæssigt de overflader, som kommer i berøring med madvarer og tilgængelige afløbssystemer.
- ▶ Hvis køle-/fryseapparatet ikke bruges i længere tid, skal det slukkes, afrimes, rengøres og døren skal stå åben for at undgå skimmeldannelse.

## **Beskadiget apparat**

Overhold disse sikkerhedsanvisninger, hvis apparatet er beskadiget.

## **ADVARSEL – Fare for elektrisk stød!**

- Et beskadiget apparat eller en beskadiget nettilslutningsledning er farlig.
  - ▶ Brug aldrig et beskadiget apparat.
  - ▶ Brug aldrig et apparat med revnet eller ødelagt overflade.
  - ▶ Træk aldrig i nettilslutningsledningen for at afbryde apparatets forbindelse til strømnettet. Tag altid fat i nettilslutningsledningens netstik, og træk det ud.
  - ▶ Hvis apparatet eller nettilslutningsledningen er beskadiget, så træk straks nettilslutningsledningens netstik ud, eller slå sikringen fra i sikringsskabet.
  - ▶ Kontakt kundeservice. → *Side 26*
  - ▶ Kun fagpersonale, der er uddannet til det, må udføre reparationer på apparatet.
- Forkert udførte reparationer er farlige.
  - ▶ Kun fagpersonale, der er uddannet til det, må udføre reparationer på apparatet.
  - ▶ Der må kun anvendes originale reservedele til reparation af apparatet.

- ▶ Hvis nettilslutningsledningen til apparatet bliver beskadiget, skal den udskiftes af producenten, producentens kundeservice eller en lignende kvalificeret person for at undgå, at der opstår fare.

**⚠ ADVARSEL – Brandfare!**



Hvis rørene beskadiges, kan der løbe brændbart kølemiddel ud og undslippe skadelige gasser, som kan antændes.

- ▶ Hold åben ild og antændelseskilder væk fra apparatet.
- ▶ Udluft rummet.
- ▶ Sluk for apparatet. → *Side 16*
- ▶ Træk nettilslutningsledningens netstik ud, eller slå sikringen fra i sikringskabet.
- ▶ Kontakt kundeservice. → *Side 26*

---

## Undgå materielle skader

Overhold disse henvisninger for at undgå tingskader på apparatet, tilbehør eller køkkenredskaber.

### OBS!

- Tilsnavsning med olie eller fedt kan gøre kunststofdele og dørtætninger porøse.
  - ▶ Kunststofdele og dørtætninger skal holdes fri for olie og fedt.
- Hvis sokkel, udtræk eller apparatets døre bruges til at sidde eller stå på, kan apparatet blive beskadiget.
  - ▶ Stå ikke på sokkel, udtræk eller døre, og brug dem ikke til støtte.

---

## Miljøbeskyttelse og besparelse

Skån miljøet ved at bruge apparatet ressourceskånsomt, og bortskaf genanvendelige materialer korrekt.

### Bortskaffelse af emballage

Alt emballagemateriale er miljøvenligt og egnet til genbrug.

- ▶ Bortskaf de enkelte dele adskilt efter art.

Hvis der er tvivl om genbrugsordningerne, og om hvor genbrugspladserne er placeret, så kan forhandleren, kommunen eller de kommunale myndigheder kontaktes for at få yderligere information.

## Energibesparelse

Overholdes disse henvisninger, forbruger dit apparat mindre strøm.

### Valg af opstillingssted

Overhold disse anvisninger ved opstilling af apparatet.

- Beskyt apparatet mod direkte sollys.
- Apparatet skal opstilles så langt væk som muligt fra radiatorer, komfur og andre varmekilder:
  - Hold en afstand på 30 mm til el- eller gaskomfurer.
  - Hold en afstand på 30 cm til olie- eller kulfyrede komfurer.
- + Apparatet skal køle sjældnere ved lave omgivelsestemperaturer.
- Nichen skal have en dybde på 560 mm.
- Ventilationsåbninger må ikke dækkes til eller lukkes med genstande.
- Udluft rummet dagligt.
- + Luften på apparatets bagvæg bliver ikke så varm.  
Apparatet skal køle sjældnere.

### Energibesparelse under driften

Overhold disse anvisninger under brugen af apparatet.

**Bemærk:** Placeringen af udstyrsdelene har ingen indflydelse på apparatets energiforbrug.

- Ventilationsåbninger må ikke dækkes til eller lukkes med genstande.
- + Luften på apparatets bagvæg bliver ikke så varm.

- Åbn kun apparatets dør kortvarigt.
  - Transporter indkøbte madvarer i en køletaske, og læg dem hurtigt ind i apparatet.
  - Lad varme madvarer og drikke køle af, før de sættes i køleskabet.
  - Læg frostvarer til optøning i kølerummet for at udnytte kulden fra frostvarerne.
- + Luften i apparatet opvarmes ikke så meget.  
Apparatet skal køle sjældnere.
- Der skal altid være lidt plads mellem madvarerne og bagvæggen.
  - Pak madvarer lufttæt ind.
- + Luften kan cirkulere, og luftfugtigheden forbliver konstant.
- Afrim fryserummet regelmæssigt.
- + Et fryserum uden rim er strømbeholdende og køler frostvarerne optimalt.
- Åbn kun fryserumsdøren kortvarigt, og luk den omhyggeligt.
- + Det forhindrer kraftig tilrimning, hvis fryserumsdøren holdes korrekt lukket.

---

## Opstilling og tilslutning

Læs her, hvor og hvordan apparatet bedst opstilles. Læs også, hvordan apparatet tilsluttes til strømnettet.

### Leveringsomfang

Kontroller efter udpakningen alle dele for transportskader, og om leveringen er fuldstændig.

Kontakt forhandlere eller kundeservice → *Side 26* i tilfælde af reklamationer.

Leveringen består af:

- Indbygningsapparat
- Udstyr og tilbehør<sup>1</sup>
- Installationsmateriale
- Installationsvejledning
- Brugsanvisning
- Kundeservicehæfte
- Garantitillæg<sup>2</sup>
- Energimærkning
- Produktdatablad
- Oplysninger om energiforbrug og støj

### Opstilling og tilslutning af apparat

**Forudsætning:** Apparatets leveringsomfang er kontrolleret.

→ *Side 13*

1. Overhold betingelserne for opstillingsstedet. → *Side 14*
2. Installer apparatet iht. den medfølgende installationsvejledning.
3. Forbered apparatet til den første ibrugtagning. → *Side 14*
4. Elektrisk tilslutning af apparatet.  
→ *Side 14*

---

<sup>1</sup> Afhængigt af apparatets udstyr

<sup>2</sup> Ikke i alle lande

## Betingelser for opstillingssted

Overhold disse anvisninger ved opstilling af apparatet.

### **ADVARSEL** **Eksplisionsfare!**

Hvis apparatet er opstillet i et for lille rum, kan der opstå en brændbar gas-/luftblanding i tilfælde af en lækage i kølekredsløbet.

- ▶ Apparatet må kun opstilles i et rum, som har et volumen på minimum  $1 \text{ m}^3$  pr. 8 g kølemiddel. Kølemiddelmængden står på typeskiltet. → Fig. **1**/**3**

Apparatets vægt fra fabrikken kan være op til 45 kg afhængigt af modellen.

For at kunne bære apparatets vægt skal underlaget være tilstrækkelig stabilt.

### **Tilladt rumtemperatur**

Den tilladte rumtemperatur afhænger af apparatets klimaklasse.

Klimaklassen står på typeskiltet.

→ Fig. **1**/**3**

Klimaklasse	Tilladt rumtemperatur
SN	10 °C...32 °C
N	16 °C...32 °C
ST	16 °C...38 °C
T	16 °C...43 °C

Apparatet er fuldt funktionsdygtigt indenfor den tilladte rumtemperatur.

Hvis et apparat fra klimaklasse SN er i drift ved lavere rumtemperaturer, kan beskadigelse af apparatet udelukkes ved en rumtemperatur på 5 °C.

## Nichemål

Vær opmærksom på nichemålene, når apparatet indbygges i møbelnichen. Ved afvigelser kan der opstå problemer i forbindelse med installationen af apparatet.

### **Nichedybde**

Indbyg apparatet i den anbefalede nichedybde på 560 mm.

Ved en ringere nichedybde øges energiforbruget en smule. Nichedybden skal være på mindst 550 mm.

### **Nichebredde**

Der kræves en indvendig nichebredde i indbygningsmøblet på mindst 560 mm.

### **Side-by-side-opstilling**

Der skal være en afstand på mindst 150 mm mellem to apparater, der opstilles ved siden af hinanden.

### **Over-and-under-opstilling**

Der kan opstilles endnu et køleapparat over dette apparat.

## Forberede apparatet til den første ibrugtagning

1. Tag oplysningsmaterialet ud.
2. Fjern beskyttelsesfolier og transportsikringer, som f.eks. klæbestrimler og karton.
3. Den første rengøring af apparatet.  
→ Side 21

## Elektrisk tilslutning

1. Sæt nettilslutningsledningens netstik til apparatet i en stikdåse i nærheden af apparatet.  
Apparatets tilslutningsdata står på typeskiltet. → Fig. **1**/**3**
  2. Kontroller, om netstikket sidder ordentligt fast.
- ✓ Nu er apparatet klar til brug.

## Lær apparatet at kende

Lær apparatets enkeltdele at kende.

### Apparat

Her kan du finde en oversigt over apparatets bestanddele.

→ Fig. **1**

<b>1</b>	Betjeningselementer
<b>2</b>	Frostvarebeholder
<b>3</b>	Typeskilt

**Bemærk:** Der kan forekomme afvigelser mellem apparatet og afbildningerne hvad angår udstyr og størrelser.

### Betjeningselementer

Via betjeningselementerne indstilles alle apparatets funktioner, og du informeres om driftstilstanden.

→ Fig. **2**

<b>1</b>	°C indstiller fryserummets temperatur.
<b>2</b>	<b>super</b> lyser, når Superfrysning er aktiveret.
<b>3</b>	Viser den indstillede temperatur i fryserummet i °C.
<b>4</b>	Ⓜ tænder eller slukker for apparatet.

### Udstyr

Her findes en oversigt over det forskellige udstyr til apparatet og dets anvendelse.

Apparatets udstyr afhænger af modellen.

### Tilbehør

Anvend originalt tilbehør. Det er tilpasset til apparatet. Her findes en oversigt over tilbehør til apparatet og dets anvendelse.

Apparatets tilbehør afhænger af modellen.

### Køleelement

Fryseelementet kan tages ud til en kortvarig køling af madvarer f.eks. i en køletaske.

**Tip:** Ved strømsvigt eller funktionsforstyrrelse forsinker fryseelementet opvarmningen af frostvarerne.

### Isterningseskål

Isterningseskålen bruges til fremstilling af isterninger.

#### Fremstilling af isterninger

1. Fyld isterningseskålen  $\frac{3}{4}$  med vand, og stil den ind i fryserummet.  
Hvis isterningebakken er frosset fast, må den kun løsnes med en stump genstand, f.eks. skaftet på en ske.
2. Hold isterningebakken kort under rindende vand, eller vrid den lidt for at løsne isterningerne.

## Generel betjening

Her findes de vigtigste oplysninger om betjening af apparatet.

### Tænde apparatet

1. Tryk på Ⓜ.
  - ✓ Apparatet begynder at køle.
  - ✓ Der lyder et advarselssignal, og temperaturindikatoren blinker, fordi fryserummet stadig er for varmt.
2. Sluk for advarselssignalet med °C.
  - ✓ °C slukkes, så snart den indstillede temperatur er nået.

3. Indstil den ønskede temperatur.  
→ Side 16

## Tips om brugen

- Når der er blevet tændt for apparatet, opnås den indstillede temperatur først efter flere timer. Læg ikke madvarer ind, før temperaturen er nået.
- Kabinettets frontsider og oversiden bliver med mellemrum lidt opvarmet. Dette forhindrer dannelse af kondensvand i området omkring dørtætningen.
- Når døren til fryserummet lukkes, dannes der ofte et undertryk, så døren til fryserummet ikke umiddelbart kan åbnes igen. Vent et øjeblik, til undertrykket er udlignet.

## Slukke apparat

- ▶ Tryk på ①.
- ✓ Apparatet køler ikke længere.

## Indstille temperatur

Indstil temperaturen, når der er blevet tændt for apparatet.

### Indstilling af fryserumstemperatur

- ▶ Tryk på °C flere gange, indtil temperaturindikatoren viser den ønskede temperatur.  
Den anbefalede temperatur i fryserummet er -18 °C.

---

## Ekstrafunktioner

Oplysninger om, hvilke ekstra funktioner, der kan indstilles i apparatet.

### Automatisk Superfrysning

Den automatiske Superfrysning tændes automatisk, når der lægges varme madvarer i fryseren.

Ved automatisk Superfrysning køles fryserummet betydeligt mere end ved normaldrift. Derved fryses levnedsmidler og drikkevarer hurtigt helt igennem.

Når den automatiske Superfrysning er aktiveret, lyser *super*, og der opstår kraftigere driftslyde.

Efter afslutningen af den automatiske Superfrysning skifter apparatet til normal drift.

### Afbrydelse af automatisk Superfrysning

- ▶ Tryk på °C flere gange, indtil temperaturindikatoren viser den ønskede temperatur.

### Manuel Superfrysning

Ved Superfrysning køles fryserummet så kraftigt som muligt. Derved fryses levnedsmidler og drikkevarer hurtigt helt igennem.

Aktiver Superfrysning 4 til 6 timer, inden der lægges madvaremængder på mere end 2 kg i fryserummet. Anvend Superfrysning for at udnytte frysekapaciteten.

→ "Forudsætninger for frysekapacitet", Side 18

**Bemærk:** Når Superfrysning er aktiveret, kan driftsstøjen være noget højere.



## Manuel aktivering af Superfrysning

- ▶ Tryk på °C flere gange, til <sup>super</sup> lyser.

**Bemærk:** Efter 60 timer skifter apparatet til normal drift.

## Deaktivering af Superfrysning

- ▶ Tryk på °C flere gange, indtil temperaturindikatoren viser den ønskede temperatur.

---

## Alarm

Apparatet har alarm-funktioner.

### Døralarm

Hvis døren til apparatet står åben i længere tid, aktiveres døralarmen.

### Slukning af advarselssignal (døralarm)

- ▶ Luk apparatdøren, eller tryk på °C.
- ✓ Advarselssignalet holder op.

### Temperaturalarm

Hvis det er for varmt i fryserummet, går temperaturalarmen i gang.

### VÆR FORSIGTIG Fare for sundhedsskader!

Ved optøningen kan der opstå bakterier, og frostvarerne kan blive fordærvede.

- ▶ Helt eller delvist optøede frostvarer må ikke fryses ned igen.
- ▶ De optøede frostvarer skal koges eller steges, før de fryses ned igen.
- ▶ Den maksimale opbevaringstid gælder i så fald ikke længere.

Temperaturalarmen kan gå i gang i følgende tilfælde, uden at frostvarerne er i fare:

- Når apparatet tages i brug.
- Når større mængder friske madvarer lægges i fryseren.
- Hvis døren til fryserummet står åben for længe.

### Slukning af advarselssignal (temperaturalarm)

- ▶ Tryk på °C.
- ✓ Temperaturindikatoren viser igen den indstillede temperatur.

---

## Fryserum

Fryserummet bruges til opbevaring af frostvarer, til nedfrysning af madvarer og til fremstilling af isterninger. Temperaturen kan indstilles fra  $-16\text{ °C}$  til  $-24\text{ °C}$ .

Ved længerevarende opbevaring af madvarer skal temperaturen være  $-18\text{ °C}$  eller derunder.

Som dybfrost kan letfordærlige madvarer opbevares i længere tid. De lave temperaturen forsinker eller standser fordærvningen.

Tidsrummet fra friske madvarer lægges i fryseren, til de er frosset helt igennem, afhænger af forskellige faktorer:

- den indstillede temperatur
- madvarerne (størrelse og art)
- mængden, der lægges i fryseren
- mængden af allerede nedfrosne madvarer

### Frysekapacitet

Frysekapaciteten angiver, hvilken mængde madvarer, der kan fryses helt igennem, i løbet af et vist antal timer.

Angivelser vedr. frysekapacitet findes på typeskiltet. → Fig. **11**/**3**

## Forudsætninger for frysekapacitet

1. Aktiver Superfrysning ca. 24 timer før, der lægges friske madvarer i fryseren.  
→ *"Manuel aktivering af Superfrysning", Side 17*
2. Læg først madvarer i det øverste rum. Der bliver madvarerne hurtigst gennemfrosset.
3. Læg resten af madvarerne i rummet nedenunder, hvis der ikke er nok plads i det øverste rum.

## Maksimal udnyttelse af fryserummets volumen

Sådan udnyttes fryserummets volumen maksimalt.

1. Tag alle udstyrsdele ud.  
→ *Side 21*
2. Læg madvarerne direkte på hylderne og på fryserummets bund.

## Tips om køb og opbevaring af dybfrostvarer

Husk følgende tips ved køb af dybfrostvarer.

- Se efter, om emballagen er ubeskadiget.
- Hold øje med datoen for mindste holdbarhed.
- Temperaturen i salgsmontren skal være  $-18^{\circ}\text{C}$  eller derunder.
- Kølekæden må ikke brydes. Frostvarer skal helst transporteres i en termotaske og lægges i fryserummet hurtigt.

## Tips om opbevaring af madvarer i fryserummet

Husk følgende tips om opbevaring af madvarer i fryserummet.

- For at fryse større mængder friske madvarer ned hurtigt og skånsomt, skal de lægges i de øverste frostvarebeholdere.
- Fordel madvarerne over et stort område i rummene eller i frysevarebeholderne.
- Madvarer, der skal frys ned, må ikke komme i berøring med allerede frosne madvarer.  
Lav eventuelt en omfordeling af de andre allerede nedfrosne varer.
- Skyd frostvarebeholderne helt ind til anslag, så luften uhindret kan cirkulere i apparatet.

## Hurtig gennemfrysning af mindre mængder

Følg disse anvisninger, hvis mindre mængder madvarer skal gennemfrys hurtig.

1. Læg madvarerne startende fra højre side i den øverste frostvarebeholder.
2. Fordel madvarerne over et så vidt muligt stort område.

## Tips om nedfrysning af friske madvarer

Husk følgende tips om nedfrysning af friske madvarer.

- Brug kun friske og fejlfri madvarer til nedfrysning.
- Kogte, stegte eller bagte madvarer er mere velegnede til nedfrysning end utilberedte madvarer.
- For at bevare næringsindhold, aroma og farve bedre skal visse madvarer forberedes til nedfrysningen.  
– Grøntsager skal vaskes, skæres i mindre stykker og blancheres.

- Frugt skal vaskes, sten og kerner skal fjernes og eventuelt skræbelses. Eventuelt tilsættes sukker eller askorbinsyreopløsning.

Læs mere om dette i gængse kokebøger.

### Egnede madvarer til nedfrysning

- Bagværk
- Fisk og skaldyr
- Kød
- Vildt og fjerkræ
- Frugt, grønt og krydderurter
- Æg uden skal
- Mælkeprodukter f.eks. ost, smør og kvark
- Færdigretter og madrester f.eks. suppe, sammenkogte retter, tilberedt kød og fisk, kartoffelretter, gratiner og desserter

### Uegnede madvarer til nedfrysning

- Grøntsager, der normalt spises rå, f.eks. bladsalat eller radiser
- Æg med skal eller hårdkogte æg
- Vindruer
- Hele æbler, pærer og ferskner
- Yoghurt, tykmælk, syrnet fløde, creme fraiche og mayonnaise

### Indpakning af frostvarer

Ved valg af egnet indpakningsmateriale og af korrekt indpakningsmåde kan produktkvaliteten i stort omfang bevares og frostbrand undgås.

#### 1. Læg madvarerne i emballagen.

Egnet emballage:

- Kunststoffolie af polyætylen
- Slangefolie af polyætylen
- Fryseposer af polyætylen
- Frysebeholdere

Uegnet emballage:

- Indpakningspapir
- Pergamentpapir
- Cellofan
- Aluminiumsfolie

- Affaldsposer og brugte indkøbsposer

#### 2. Tryk luften ud.

#### 3. Emballagen skal lukkes lufttæt, så madvarerne ikke mister smagen eller tørrer ud.

Egnede lukninger:

- Elastikker
- Kunststofklips
- Kuldebestandig tape

#### 4. Emballagen skal mærkes med indhold og dato.

## Frostvarers holdbarhed ved **-18 °C**

Vær opmærksom på opbevaringstiderne ved nedfrysning af madvarer.

Madvare	Opbevaringstid
Fisk, pålæg, færdigretter og bagværk:	op til 6 måneder
Fjerkræ, kød	op til 8 måneder
Grøntsager, frugt	op til 12 måneder

## Frysekalender

Den påtrykte frysekalender angiver den maksimale opbevaringstid i måneder ved en konstant temperatur på  $-18\text{ }^{\circ}\text{C}$ .

## Optøningsmåder for frostvarer

For at bevare en bedst mulig produktkvalitet skal optøningsmåden tilpasses til madvarerne og anvendelsesformålet.

### VÆR FORSIGTIG

#### Fare for sundhedsskader!

Ved optøningen kan der opstå bakterier, og frostvarerne kan blive fordærvede.

- ▶ Helt eller delvist optøede frostvarer må ikke fryses ned igen.
- ▶ De optøede frostvarer skal koges eller steges, før de fryses ned igen.
- ▶ Den maksimale opbevaringstid gælder i så fald ikke længere.

Optøningsmåde	Madvare
Kølerum	Animalske madvarer, som fisk, kød, ost, kvark
Rumtemperatur	Brød
Mikrobølger	Madvarer, som skal spises eller tilberedes med det samme
Ovn eller komfur	Madvarer, som skal spises eller tilberedes med det samme

## Afrimning

Følg anvisningerne, når apparatet skal afrimes.

### Afrimning af fryserummet

Fryserummet afrimes ikke automatisk, fordi frostvarerne ikke må tø op. Et rimlag i fryserummet forringer kuldeafgivelsen til frostvarerne og øger strømforbruget.

### Afrimning af fryserummet

Fryserummet skal afrimes med regelmæssige mellemrum.

1. Aktiver Superfrysning ca. 4 timer før afrimningen.  
→ "Manuel aktivering af Superfrysning", Side 17  
Derved opnår madvarerne en meget lav temperatur, så de kan opbevares ved stuetemperatur i længere tid.
2. Tag frostvarebeholderne med frostvarerne ud, og opbevar dem på et køligt sted i mellemtiden. Anbring eventuelle fryseelementer ovenpå frostvarerne.
3. Sluk for apparatet. → Side 16
4. Afbryd apparatets forbindelse til strømnettet.  
Træk netttilslutningsledningens netstik ud, eller slå sikringen fra i sikringsskabet.
5. For at fremskynde afrimningen: Sæt en gryde med varmt vand på et grydeunderlag i fryserummet.
6. Tør det optøede vand op med en klud eller svamp.
7. Gnid fryserummet tørt med en blød tør klud.
8. Elektrisk tilslutning af apparatet.
9. Tænd for apparatet. → Side 15
10. Sæt frostvarebeholderne med frostvarerne ind igen.

## Rengøring og pleje

Rengør og plej maskinen omhyggeligt, så maskinen forbliver funktionsdygtig længe.

### Forberede apparat til rengøring

Læs her, hvordan apparatet forberedes til rengøring.

1. Sluk for apparatet. → *Side 16*
2. Afbryd apparatets forbindelse til strømnettet.  
Træk nettislutningsledningens netstik ud, eller slå sikringen fra i sikringskabet.
3. Tag alle madvarer ud, og opbevar dem et køligt sted.  
Hvis det findes: Læg fryseelementer på madvarerne.
4. Hvis der har dannet sig et rimlag, skal det afrimes.
5. Tag alle udstyrsdele ud af apparatet. → *Side 21*

### Rengøre apparatet

Rengør apparatet som foreskrevet, så det ikke bliver beskadiget ved forkert rengøring eller brugen af forkerte eller uegnede rengøringsmidler.

#### ADVARSEL

##### Fare for elektrisk stød!

- Indtrængende fugtighed kan forårsage et elektrisk stød.
  - ▶ Brug ikke damprensere eller højtryksrensere til at rengøre apparatet.
- Det kan være farligt, hvis der trænger væske ind i belysningen.
  - ▶ Vaskevandet må ikke komme i ind i belysningen.

#### OBS!

- Uegnede rengøringsmidler kan beskadige apparatets overflader.
  - ▶ Brug ikke hårde skuresvampe eller rengøringsssvampe.
  - ▶ Der må ikke anvendes stærke eller skurende rengøringsmidler.
  - ▶ Brug ikke rengøringsmidler med højt indhold af alkohol.
- Udstyrsdele og tilbehør, der rengøres i opvaskemaskinen, kan blive deformet eller misfarvet.
  - ▶ Hylde og beholdere må aldrig vaskes i opvaskemaskinen.

1. Forbered apparat til rengøring. → *Side 21*
2. Rengør apparatet, udstyrsdelene og dørtætningerne med en opvaskeklud, lunkent vand og lidt pH-neutralt opvaskemiddel.
3. Tør grundigt efter med en blød, tør klud.
4. Sæt udstyrsdelene ind igen.
5. Elektrisk tilslutning af apparatet.
6. Tænd for apparatet. → *Side 15*
7. Læg madvarerne ind.

### Tage udstyrsdele ud

Tag udstyrsdelene ud af apparatet, når de skal rengøres grundigt.

#### Tage fryserumshylde ud

- ▶ Træk fryserumshylden ud, og tag den ud.  
→ Fig. **3**

#### Udtagning af frostvarebeholder

1. Træk frostvarebeholderen ud til anslaget.
2. Løft frostvarebeholderen op foran ①, og tag den ud ②.  
→ Fig. **4**

## Afhjælpning af fejl

Mindre fejl ved apparatet kan afhjælpes selv. Læs oplysningerne om fejlafhjælpning, inden kundeservice kontaktes. Sådan undgås unødige omkostninger.

### ADVARSEL

#### Fare for elektrisk stød!

Forkert udførte reparationer er farlige.

- ▶ Kun fagpersonale, der er uddannet til det, må udføre reparationer på apparatet.
- ▶ Der må kun anvendes originale reservedele til reparation af apparatet.
- ▶ Hvis nettilslutningsledningen til apparatet bliver beskadiget, skal den udskiftes af producenten, producentens kundeservice eller en lignende kvalificeret person for at undgå, at der opstår fare.

## Funktionsfejl

Fejl	Årsag	Afhjælpning af fejl
Apparatet virker ikke.	Netstikket er ikke sat fast i.	▶ Tilslut netstikket til strømnettet.
Ingen indikatorlampe lyser.	Sikring er udløst.	▶ Kontroller sikringerne.
	Strømsvigt.	<ol style="list-style-type: none"> <li>1. Kontroller, om der er strømforsyning.</li> <li>2. Anbring eventuelle fryseelementer ovenpå frostvarerne.</li> </ol>
Apparatet køler ikke, indikatorer og belysning lyser.	Demotilstanden er aktiveret.	<ul style="list-style-type: none"> <li>▶ Udfør apparatets selvtest. → Side 25</li> <li>✓ Når apparatets selvtest er afsluttet, omstilles apparatet til normal drift.</li> </ul>
Kompressoren aktiveres hyppigere og i længere tid.	Apparatets dør er blevet åbnet hyppigt.	▶ Åbn ikke apparatets dør unødigt.
	Ventilationsåbningerne er dækket til.	▶ Fjern hindringer fra ventilationsåbningerne.
Automatisk Superfrysning aktiveres ikke.	Ingen fejl. Apparatet registrerer selv, om den automatiske Superfrysning er nødvendig, og aktiverer / deaktiverer den automatisk.	Ingen handling nødvendig.

## Henvisninger i displayfeltet

Fejl	Årsag	Afhjælpning af fejl
Temperaturindikator blinker, og der lyder et advarselssignal.	Forskellige årsager er mulige.	<ul style="list-style-type: none"> <li>▶ Tryk på °C.</li> <li>✓ Alarmen slukkes.</li> </ul>
	Apparatets dør er åben.	▶ Luk apparatets dør.

Fejl	Årsag	Afhjælpning af fejl
Temperaturindikator blinker, og der lyder et advarselssignal.	Ventilationsåbningerne er dækket til.	▶ Fjern hindringer fra ventilationsåbningerne.
	Der er blevet lagt større mængder friske madvarer i fryseren.	▶ Overskrid ikke frysekapaciteten. → "Frysekapacitet", Side 17

## Temperaturproblem

Fejl	Årsag	Afhjælpning af fejl
Temperaturen afviger meget fra indstillingen.	Forskellige årsager er mulige.	<ol style="list-style-type: none"> <li>1. Sluk for apparatet. → Side 16</li> <li>2. Tænd for apparatet igen efter ca. 5 minutter. → Side 15 <ul style="list-style-type: none"> <li>- Kontroller temperaturen igen efter et par timer, hvis temperaturen er for høj.</li> <li>- Kontroller temperaturen igen næste dag, hvis temperaturen er for lav.</li> </ul> </li> </ol>

## Lyde

Fejl	Årsag	Afhjælpning af fejl
Apparatet brummer.	Ingen fejl. En motor er i gang, f.eks. køleaggregat, ventilator.	Ingen handling nødvendig.
Apparatet bobler, summer eller gurgler.	Ingen fejl. Der løber kølemiddel gennem rørene.	Ingen handling nødvendig.
Apparatet klikker.	Ingen fejl. Motor, kontakter eller magnetventiler tænder/slukker.	Ingen handling nødvendig.
Apparatet støjer.	Apparatet står ikke plant.	▶ Indjuster apparatet ved hjælp af et vaterpas. Læg evt. noget under skabet.
	Udstyrsdele vipper eller klemmer.	▶ Kontroller de udtagelige udstyrsdele, og isæt dem eventuelt rigtigt ind.
	Beholdere rører ved hinanden.	▶ Flyt beholderne væk fra hinanden.
	Superfrysning er aktiveret.	Ingen handling nødvendig.

## Lugt

Fejl	Årsag	Afhjælpning af fejl
Apparatet lugter ubehageligt.	Forskellige årsager er mulige.	<ol style="list-style-type: none"><li>1. Forbered apparatet til rengøring. → <i>Side 21</i></li><li>2. Rengør apparatet. → <i>Side 21</i></li><li>3. Rengør alle madvareemballager.</li><li>4. Læg kraftigt lugtende madvarer i lufttæt emballage for at forhindre lugtdannelse.</li><li>5. Kontroller efter 24 timer, om der igen er opstået ubehagelig lugt i apparatet.</li></ol>



## Udførelse af apparatets selvtest

1. Sluk for apparatet. → *Side 16*
2. Tænd for apparatet igen efter ca. 5 minutter. → *Side 15*
3. Tryk vedvarende på °C i 3 til 5 sekunder indenfor 10 sekunder, til der vises -24 °C i temperaturindikatoren, og der lyder et akustisk signal.
  - ✓ Apparatets selvtest starter, når temperaturindikatorerne begynder at lyse efter hinanden.
  - ✓ Under apparatets selvtest lyder der ind i mellem et langt akustisk signal.
  - ✓ Apparatet er i roden, hvis der lyder 2 akustiske signaler, når apparatets selvtest er afsluttet, og temperaturindikatoren viser den indstillede temperatur. Apparatet går over til normal drift.
  - ✓ Hvis det er for varmt i fryserummet inden selvtesten, aktiveres temperaturalarmen.
    - "*Slukning af advarselssignal (døralarm)*", *Side 17*
  - ✓ Kontakt kundeservice, hvis <sup>super</sup> blinker i 10 sekunder, når apparatets selvtest er afsluttet.

---

## Opbevaring og bortskaffelse

Læs her, hvordan apparatet forberedes til opbevaring. Læs også, hvordan udtjente apparater bortskaffes.

### Tage apparatet ud af drift

1. Sluk for apparatet. → *Side 16*
2. Afbryd apparatets forbindelse til strømnettet.

Træk netttilslutningsledningens netstik ud, eller slå sikringen fra i sikringskabet.

3. Afrim apparatet. → *Side 20*
4. Rengør apparatet. → *Side 21*
5. Lad døren til apparatet stå åben.

## Bortskaffelse af udtjent apparat

Ved miljørigtig bortskaffelse kan værdifulde råstoffer genindvindes.



### ADVARSEL

#### Fare for sundhedsskader!

Børn kan spærre sig inde i apparatet og komme i livsfare.

- ▶ For at gøre det besværligt for børn at klatre ind må hylder og beholdere ikke tages ud af apparatet.
- ▶ Sørg for at holde børn væk fra et udtjent apparat.

1. Træk netttilslutningsledningens netstik ud.
2. Skær netttilslutningsledningen over.
3. Bortskaf apparatet miljørigtigt.



Dette apparat er klassificeret iht. det europæiske direktiv 2012/19/EU om affald af elektrisk- og elektronisk udstyr (waste electrical and electronic equipment - WEEE).

Dette direktiv angiver rammerne for indlevering og recycling af kasserede apparater gældende for hele EU.

---

---

## Kundeservice

Kontakt vores kundeservice, hvis du har spørgsmål, ikke selv kan afhjælpe en fejl, eller apparatet skal repareres.

Mange problemer kan du selv afhjælpe ved hjælp af informationerne om fejlfhjælpning i denne vejledning eller på vores hjemmeside. Kontakt vores kundeservice, hvis det ikke er tilfældet.

Vi finder altid en passende løsning og forsøger at undgå unødvendige teknikerbesøg.

Vi garanterer, at dit apparat repareres med originale reservedele af uddannede teknikere i tilfælde af garanti og efter udløb af producentgarantien.

Af sikkerhedsgrunde må kun uddannet fagpersonale udføre reparationer på apparatet. Garantikravet bortfalder, hvis reparationer eller indgreb foretages af personer, som vi ikke har givet bemyndigelse til dette, eller hvis vores apparater udstyres med reservedele, supplerende dele eller tilbehørsdele, som ikke er originale dele, og der derved forårsages en defekt. Funktionsrelevante originale reservedele iht. den pågældende forordning om miljøvenligt design kan fås hos vores kundeservice i en periode på mindst 10 år fra apparatets markedsføring i Det Europæiske Økonomiske Samarbejdsområde.

**Bemærk:** Anvendelse af kundeservice er gratis inden for rammerne af producentens lokalt gældende garantibetingelser. Minimumsvarigheden af garantien (producentens garanti for privatforbrugere) er 2 år i Det Europæiske Økonomiske Samarbejdsområde (med undtagelse af Danmark og Sverige, hvor den er 1 år) iht. til

de gældende lokale garantibetingelser. Garantibetingelserne har ingen indvirkninger på andre rettigheder eller krav, der gør sig gældende for dig iht. lokal ret.

Detaljerede informationer om garanti-perioden og garantibetingelserne i dit land fås hos vores kundeservice, din forhandler eller på vores hjemmeside.

Hav apparatets produktnummer (E-Nr.) og fabrikationsnummer (FD-Nr.) parat, hvis du kontakter kundeservice.

Kontaktdata for kundeservice findes i vedlagte liste over kundeserviceafdelinger eller på vores hjemmeside.

## Produktnummer (E-Nr.) og fabrikationsnummer (FD-Nr.)

Produktnummeret (E-Nr.) og fabrikationsnummeret (FD-Nr.) findes på apparatets typeskilt.

→ Fig. 1/3

Skriv dataene ned, så du hurtigt kan finde apparatets data og telefonnummeret til kundeservice.

---

## Tekniske data

Kølemiddel, nytteindhold og yderligere tekniske angivelser findes på typeskiltet.

→ Fig. 1/3

Yderligere oplysninger om din model findes på internetadressen <https://www.bsh-group.com/energylabel><sup>1</sup>. Denne webadresse linker til den officielle EU-produkttdatabase EPREL, hvis webadresse endnu ikke var offentliggjort på tidspunktet for trykningen af denne brugsanvisning. Følg da anvisningerne til modelsøgningen. Modelidentifikationen fremgår af teg-

---

<sup>1</sup> Gælder kun for lande i Det Europæiske Økonomiske Samarbejdsområde

nene før skråstregen i produktnummeret (E-nr.) på typeskiltet. Alternativt findes modelidentifikationen også på første linje i EU-energimærkningen.

## Innholdsfortegnelse

<b>Sikkerhet.....</b>	<b>30</b>	<b>Fryserom .....</b>	<b>41</b>
Generelle merknader.....	30	Frysekapasitet .....	41
Korrekt bruk .....	30	Utnytt hele volumet i	
Begrensning av brukerkretsen .....	30	fryserommet .....	42
Sikker transport.....	31	Tips for innkjøp av dypfryste	
Sikker installasjon.....	31	varer .....	42
Sikker bruk .....	32	Tips for oppbevaring av varer i	
Apparat med skader .....	34	fryserommet .....	42
		Rask frysing av mindre mengder...	42
<b>Unngå materielle skader.....</b>	<b>36</b>	Tips for nedfrysning av ferske	
		matvarer .....	42
<b>Miljøvern og innsparing.....</b>	<b>36</b>	Frysevarenes holdbarhet ved	
Avfallsbehandling av emballasje....	36	-18 °C.....	43
Energisparing .....	36	Frysekalender .....	43
		Metoder for opptining av	
<b>Oppstilling og tilkobling .....</b>	<b>37</b>	frysevarer.....	43
Leveringsinnhold .....	37		
Oppstilling og tilkobling av		<b>Avriming .....</b>	<b>44</b>
apparatet .....	37	Avriming av fryserom .....	44
Kriterier for oppstillingsted .....	38		
Klargjøre apparatet til å tas i		<b>Rengjøring og pleie.....</b>	<b>44</b>
bruk .....	38	Klargjøre apparatet for	
Koble apparatet til strøm.....	38	rengjøring .....	44
		Rengjøring av apparatet.....	45
<b>Bli kjent med.....</b>	<b>39</b>	Uttak av utstyrsdeler.....	45
Apparat.....	39		
Betjeningselementer.....	39	<b>Utbedring av feil.....</b>	<b>46</b>
		Funksjonsfeil.....	46
<b>Utstyr .....</b>	<b>39</b>	Merknader i displayet.....	47
Tilbehør.....	39	Temperaturproblem.....	47
		Lyder.....	47
<b>Grunnleggende betjening.....</b>	<b>39</b>	Lukt.....	48
Slå på apparatet.....	39	Utfør egentest av apparatet .....	49
Merknader om bruk.....	40		
Slå av apparatet .....	40	<b>Oppbevaring og</b>	
Innstilling av temperatur .....	40	<b>avfallsbehandling.....</b>	<b>49</b>
		Ta apparatet ut av bruk.....	49
<b>Tilleggsfunksjoner .....</b>	<b>40</b>	Avfallsbehandling av gammelt	
Automatisk Superfrysing .....	40	apparat .....	49
Manuell Superfrysing.....	40		
		<b>Kundeservice .....</b>	<b>49</b>
<b>Alarm.....</b>	<b>41</b>	Produktnummer (E-Nr.) og	
Døralarm.....	41	produksjonsnummer (FD) .....	50
Temperaturalarm .....	41		

**Tekniske data ..... 50**



## Sikkerhet

---

Ta hensyn til informasjonen om temaet sikkerhet, slik at du kan bruke apparatet trygt.

Dette apparatet oppfyller gjeldende sikkerhetsforskrifter og elektroutstyr og er radiostøydempet.

### Generelle merknader

Her finner du generell informasjon om denne veiledningen.

- Les nøye gjennom denne veiledningen. Det er en forutsetning for å kunne bruke maskinen sikkert og effektivt.
- Denne veiledningen er rettet mot brukeren av apparatet.
- Følg sikkerhetsanvisningene og advarslene.
- Oppbevar veiledningen og produktinformasjonen for senere bruk eller for en senere eier.
- Kontroller maskinen etter at du har pakket den ut. Ikke koble til maskinen dersom den har transportskader.

### Korrekt bruk

Følg merknadene om forskriftsmessig bruk for å bruke apparatet trygt og korrekt.

Dette apparatet er kun beregnet på innbygging. Følg monteringsanvisningen.

Apparatet må kun brukes:

- i henhold til denne bruksanvisningen.
- for å fryse matvarer og tilberede is.
- i private husholdninger og i lukkede rom hjemme.
- i en høyde på maks. 2000 m over havet.

### Begrensning av brukerkretsen

Unngå risiko for barn og personer med nedsatt funksjonsevne.

Dette apparatet kan brukes av barn fra og med 8 år og av personer med redusert fysiske, sensoriske eller mentale evner eller mangel på erfaring og/eller kunnskap, dersom de blir overvåket eller har fått opplæring i en sikker bruk av apparatet og dessuten har forstått farene som kan resultere av feil bruk.

Barn må ikke få leke med maskinen.

Rengjøring og brukervedlikehold må ikke utføres av barn uten oppsyn.

Barn under 8 år må holdes unna apparatet og strømkabelen.

Barn mellom 3 og 8 år har lov til å fylle og tømme kombiskapet.

## **Sikker transport**

Følg sikkerhetsinstruksene når du transporterer apparatet.

### **⚠ ADVARSEL – Fare for personskader!**

Apparatets høye vekt kan føre til personskader når det løftes.

- ▶ Ikke løft apparatet alene.

## **Sikker installasjon**

Følg disse sikkerhetsinstruksene når du installerer apparatet.

### **⚠ ADVARSEL – Fare for elektrisk støt!**

Ukyndige installasjoner er farlig.

- ▶ Maskinen må kun tilkobles og brukes i henhold til angivelsene på typeskiltet.
- ▶ Maskinen skal bare kobles til et strømnnett med vekselstrøm via en forskriftsmessig montert jordet stikkontakt.
- ▶ Systemet for husets PE-leder må være forskriftsmessig installert.
- ▶ Maskinen må aldri forsynes med strøm via en ekstern bryteranordning, f.eks. tidsur eller fjernstyring.
- ▶ Hvis maskinen er innebygd, må støpselet på strømledningen være fritt tilgjengelig. Hvis fri tilgang ikke er mulig, må det i henhold til regelverket monteres en allpolet skillebryter i den faste elektriske installasjonen.
- ▶ Når du stiller opp apparatet, må du påse at strømkabelen ikke kommer i klem eller får skader.

### **⚠ ADVARSEL – Brannfare!**

- Det er farlig å bruke en forlenget strømkabel og ikke godkjent adapter.
  - ▶ Ikke bruk forlengelseskabler eller strømskinner.

- ▶ Ta kontakt med kundeservice dersom strømkabelen er for kort.
- ▶ Bruk kun adapter som produsenten har godkjent.



- Grenuttak eller adaptere kan bli for varme og føre til brann.
  - ▶ Ikke plasser grenuttak eller adaptere bak apparatet.

## Sikker bruk

Følg sikkerhetsinstruksene når du bruker apparatet.

### **ADVARSEL – Fare for elektrisk støt!**

- Hvis isolasjonen på strømledningen er skadet, er dette farlig.
  - ▶ La aldri strømkabelen være i kontakt med varme maskindeler eller varmekilder.
  - ▶ La aldri strømkabelen komme i kontakt med skarpe spisser eller kanter.
  - ▶ Du må aldri få knekk på, klemme sammen eller endre strømkabelen.
- Fuktighet som trenger inn, kan forårsake elektrisk støt.
  - ▶ Apparatet skal kun brukes i lukkede rom.
  - ▶ Utsett aldri apparatet for kraftig varme eller fuktighet.
  - ▶ Ikke bruk dampstråle eller høytrykksspyler for å rengjøre apparatet.

### **ADVARSEL – Fare for kvelning!**

- Barn kan få emballasjen over hodet eller vikle seg inn i den og kveles.
  - ▶ Hold emballasjen borte fra barn.
  - ▶ Barn må ikke få leke med emballasjen.
- Barn kan puste inn eller svelge smådeler og bli kvalt.
  - ▶ Hold smådeler borte fra barn.
  - ▶ Ikke la barn leke med smådeler.



**⚠ ADVARSEL – Fare for eksplosjon!**

- Elektrisk utstyr inne i apparatet kan eksplodere, f.eks. varmeapparater eller elektriske isbitmaskiner.
  - ▶ Ikke bruk elektrisk utstyr inne i apparatet.
- Mekaniske innretninger eller annet utstyr kan skal kjølekretsløpet, brennbart kjølemiddel kan lekke ut og eksplodere.
  - ▶ Ikke prøv å påskynde avrimingen med andre mekaniske innretninger eller annet utstyr enn det som anbefales av produsenten.
- Produkter med brennbare drivgasser og eksplosive stoffer kan eksplodere, f.eks. spraybokser.
  - ▶ Ikke oppbevar produkter med brannfarlig drivgass eller eksplosive stoffer i apparatet.

**⚠ ADVARSEL – Brannfare!**

Damp fra brennbare væsker kan antennes (eksplodere).

- ▶ Alkohol med høy prosent må kun lagres tett lukket og stående.

**⚠ ADVARSEL – Fare for personskader!**

- Beholdere med kullsyreholdige drikkevarer kan sprekke.
  - ▶ Ikke oppbevar beholdere med kullsyreholdige drikkevarer i fryserommet.
- Det kan oppstå øyeskader hvis det spruter ut brennbart kjølemiddel og skadelige gasser.
  - ▶ Ikke skad rørene i kjølemiddelkretsløpet og isolasjonen.
- Apparatet kan velte.
  - ▶ Ikke klatre opp på eller støtt deg på sokkelen, skuffene eller dørene.

**⚠ ADVARSEL – Fare for forbrenning!**

Enkelte deler av apparatet blir varme under bruk.

- ▶ Ta aldri på de varme delene.
- ▶ Hold barn på avstand.

**⚠ ADVARSEL – Fare for forbrenning på grunn av kulde!**

Kontakt med frysevarer og kalde overflater kan gi frostskafer.

- ▶ Du må aldri ta frysevarer i munnen straks etter de blir tatt ut av fryserommet.
- ▶ Unngå lengre hudkontakt med frysevarer, is eller rørene i fryserommet.

**⚠ FORSIKTIG – Fare for helseskader!**

For å unngå forurensning av matvarer må du følge følgende anvisninger.

- ▶ Hvis døren står åpen over lengre tid, kan temperaturen stige betraktelig i rommene i apparatet.
- ▶ De flatene som kommer i kontakt med matvarer og tilgjengelige avløpssystemer, må rengjøres regelmessig.
- ▶ Hvis kombiskapet blir stående tomt over lengre tid, må du slå det av, avrime det, rengjøre det og la døren stå åpen, slik at du unngår muggdannelse.

## **Apparat med skader**

Følg disse sikkerhetsinstruksene hvis apparatet har skader.

**⚠ ADVARSEL – Fare for elektrisk støt!**

- En vaskemaskin med skader eller en strømlledning med skader er farlig.
  - ▶ Bruk aldri maskinen hvis den har skader.
  - ▶ Bruk aldri apparatet med sprukket eller knust overflate.
  - ▶ Dra aldri i strømlledningen når du skal koble vaskemaskinen fra strømlnettet. Dra alltid i pluggen på strømlledningen.
  - ▶ Hvis vaskemaskinen eller strømlledningen er skadet, må du dra ut støpselet eller slå av sikringen i sikringsskapet umiddelbart.
  - ▶ Ta kontakt med kundeservice. → *Side 49*
  - ▶ Kun opplært fagpersonell skal utføre reparasjoner på maskinen.
- Ukyndige reparasjoner er farlig.
  - ▶ Kun opplært fagpersonell skal utføre reparasjoner på maskinen.

- ▶ Det må kun brukes originale reservedeler til reparasjon av maskinen.
- ▶ Dersom det oppstår skader på apparatets strømkabel, må den skiftes ut av produsenten, kundeservice eller av en annen kvalifisert person for å unngå at det oppstår fare.

**⚠ ADVARSEL – Brannfare!**



Ved skader på rørene kan det sprute ut brennbart kjølemiddel eller sive ut farlige gasser som kan antennes.

- ▶ Hold ild og tennkilder unna apparatet.
- ▶ Luft rommet.
- ▶ Slå av apparatet. → *Side 40*
- ▶ Trekk ut støpselet eller slå av sikringen i sikringsskapet.
- ▶ Ta kontakt med kundeservice. → *Side 49*

---

## Unngå materielle skader

Følg disse merknadene for å unngå materielle skader på apparatet, tilbehøret eller kjøkkengjenstander.

### OBS!

- Tilsmussing fra olje og fett gjøre plastdelene og dørtetningen porøse.
  - ▶ Plastdeler og dørtetninger må holdes frie for olje og fett.
- Hvis man sitter eller trår på sokkelen, uttrekkene eller apparatdørene, kan apparatet bli skadet.
  - ▶ Ikke klatre opp på eller støtt deg på sokkelen, skuffene eller dørene.

---

## Miljøvern og innsparing

Vern om miljøet ved å bruke apparatet på en ressurs sparende måte og ved å avfallsbehandle resirkulerbare materialer forskriftsmessig.

### Avfallsbehandling av emballasje

Emballasjematerialene er miljøvennlige og resirkulerbare.

- ▶ Kildesortér de enkelte komponentene etter type avfall. Du kan innhente informasjon om aktuelle muligheter for avfallsbehandling hos en spesialisert forhandler eller hos kommuneadministrasjonen der du bor.

## Energisparing

Dersom du tar hensyn til disse merknadene, forbruker apparatet ditt mindre strøm.

### Valg av oppstillingssted

Følg disse anvisningene når du skal stille opp apparatet.

- Apparatet må beskyttes mot direkte sollys.
- Apparatet må settes opp med størst mulig avstand til varmeovner, komfyrer og andre varmekilder:
  - Hold 30 mm avstand til elektriske komfyrer eller gasskomfyrer.
  - Hold 30 cm avstand til olje- eller kullkomfyrer.
- + Når omgivelsestemperaturene er lave, må apparatet kjøle sjeldnere.
  - Bruk en nisjedybde på 560 mm.
  - Ventilasjonsåpningene må ikke dekkes til eller tettes.
  - Rommet må luftes hver dag.
- + Luften på baksiden av apparatet varmes ikke så sterkt opp. Apparatet må kjøle sjeldnere.

### Spar strøm ved bruk

Følg disse instruksene når du bruker apparatet.

**Merknad:** Plasseringen av utstyrsdelene har ingen innflytelse på apparatets strømforbruk.

- Ventilasjonsåpningene må ikke dekkes til eller tettes.
- + Luften på baksiden av apparatet varmes ikke så sterkt opp.

- Apparatdøren må kun åpnes et kort øyeblikk.
  - Frakt de innkjøpte matvarene i en kjølebagg og legg dem snarest mulig inn i apparatet.
  - Varm mat og drikke må alltid avkjøles før de settes inn i skapet.
  - Utnytt kulden fra frysevarerne ved å legge dem til tining i kjølerommet.
- + Luften i apparatet blir ikke så varm.  
Apparatet må kjøle sjeldnere.
- La det alltid være litt plass mellom matvarene og bakveggen i skapet.
  - Pakk matvarene lufttett.
- + Luften kan sirkulere,  
og luftfuktigheten holdes konstant.
- Apparatet må avrimes regelmessig.
- + Et rimfritt fryserom er strømbesparende og kjøler frysevarerne optimalt.
- Åpne døren til fryserommet et kort øyeblikk og lukk den godt igjen.
- + Når fryseromsdøren er lukket, beskyttes fryserommet mot kraftig nedriming.

---

## Oppstilling og tilkobling

Her får du vite hvor og hvordan du best kan stille opp apparatet. Dessuten får du vite hvordan du kobler apparatet til strømmettet.

### Leveringsinnhold

Etter fjerning av emballasjen må du kontrollere alle delene med henblikk på transportskader og forvisse deg om at ingen deler mangler. Ved reklamasjoner kan du henvende deg til forhandleren eller til vår kundeservice → *Side 49*.

Leveringen består av:

- Innbyggingsapparat
- Utstyr og tilbehør<sup>1</sup>
- Installasjonsmateriale
- Installasjonsveiledning
- Bruksanvisning
- Hefte for kundeservice
- Garantivedlegg<sup>2</sup>
- Energimerking
- Produktdatablad
- Informasjon om strømforbruk og støy

### Oppstilling og tilkobling av apparatet

**Forutsetning:** Leveringsinnholdet er kontrollert. → *Side 37*

1. Overhold kriteriene for oppstillingstedet. → *Side 38*
2. Installer apparatet i henhold til installasjonsveiledningen.
3. Klargjør apparatet til å tas i bruk. → *Side 38*
4. Koble apparatet til strømmen. → *Side 38*

---

<sup>1</sup> Avhengig av apparatets utstyr

<sup>2</sup> Ikke i alle land

## Kriterier for oppstillingsted

Følg disse anvisningene når du skal stille opp apparatet.

### **ADVARSEL** **Fare for eksplosjon!**

Hvis apparatet står i et for lite rom, kan det oppstå en brennbar blanding av gass og luft ved lekkasje i kjølekretsløpet.

- ▶ Apparatet må kun stilles opp i et rom med volum på minst 1 m<sup>3</sup> per 8 g kjølemiddel. Kjølemiddelmengden står på typeskiltet. → Fig. **1/3**

Vekten på apparatet kan være opptil 45 kg, alt etter modell. Underlaget må være tilstrekkelig stabilt for å tåle vekten av apparatet.

### **Tillatt romtemperatur**

Den tillatte romtemperaturen avhenger av klimaklassen til apparatet. Klimaklassen er angitt på typeskiltet. → Fig. **1/3**

Klimaklasse	Tillatt romtemperatur
SN	10 °C...32 °C
N	16 °C...32 °C
ST	16 °C...38 °C
T	16 °C...43 °C

Apparatet er fullt funksjonsdyktig innenfor den tillatte romtemperaturen. Dersom et apparat i klimaklasse SN brukes ved kaldere romtemperaturer, kan skader på apparatet utelukkes ved en romtemperatur på ned til 5 °C.

## Mål på nisje

Vær obs på nisjemålene når du skal bygge inn apparatet i nisjen i kjøkkenfronten. Ved avvik kan det oppstå problemer under installasjonen av apparatet.

### **Nisjedybde**

Bygg inn apparatet i anbefalt nisjedybde på 560 mm. Hvis nisjedybden er mindre, vil strømoptaket forhøyes litt. Nisjedybden må være minst 550 mm.

### **Nisjebredde**

Apparatet krever at nisjen har en innvendig bredde på minst 560 mm.

### **Plassering "side-by-side"**

Hvis du vil sette opp 2 apparater ved siden av hverandre, må det være minst 150 mm avstand mellom dem.

### **Oppstilling "over-and-under"**

Du kan plassere et annet kjøleapparat over apparatet.

## Klargjøre apparatet til å tas i bruk

1. Ta ut informasjonsmaterialet.
2. Fjern beskyttelsesfilmen og transportsikringene, f.eks. teip og papp.
3. Rengjør apparatet for første gang. → Side 45

## Koble apparatet til strøm

1. Koble støpselet på apparatets strømkabel til en stikkontakt i nærheten av apparatet. Du finner tilkoblingsdata for maskinen på typeskiltet. → Fig. **1/3**
2. Kontroller at støpselet sitter forsvarlig i stikkontakten.
  - ✓ Nå er apparatet klar til bruk.

## Bli kjent med

Bli kjent med apparatets komponenter.

### Apparat

Her finner du en oversikt over apparatets komponenter.

→ Fig. **1**

<b>1</b>	Betjeningselementer
<b>2</b>	Frysebeholder
<b>3</b>	Typeskilt

**Merknad:** Apparatet ditt kan skille seg fra bildene med hensyn til utstyr og størrelse.

### Betjeningselementer

Ved hjelp av betjeningselementene stiller du inn alle apparatets funksjoner, og du får informasjon om driftsstatus.

→ Fig. **2**

<b>1</b>	°C stiller inn temperaturen i fryserommet.
<b>2</b>	super lyser når Superfrysing er slått på.
<b>3</b>	Viser innstilt temperatur i fryserommet i °C.
<b>4</b>	Ⓜ slår apparatet på og av.

## Utstyr

Her ser du en oversikt over apparatets utstyrsdeler og riktig bruk av dem. Apparatets utstyr er modellavhengig.

## Tilbehør

Bruk original-tilbehør. Dette er tilpasset ditt apparat. Her får du en oversikt over apparatets tilbehør og riktig bruk av dette.

Apparatets tilbehør varierer, avhengig av modell.

### Kjøleelement

Bruk kjøleelementet til å holde matvarer kjølig en kort periode, f.eks. i en kjølebag.

**Tips:** Ved strøbrudd eller feil vil kjøleelementet forsinke oppvarmingen av frysevarene.

### Isbitskål

Bruk isbitskålen til lage isbiter.

#### Tilberedning av isbiter

1. Fyll isbitskålen  $\frac{3}{4}$  med vann og sett den i fryserommet.  
Hvis isbitskålen er frosset fast, må den kun løsnes med en butt gjenstand, f.eks. skaffet på en skje.
2. Når du skal løsne isbitene, holder du isbitskålen en kort stund under rennende vann eller vrir lett på den.

## Grunnleggende betjening

Her får du vite det viktigste om betjening av apparatet.

### Slå på apparatet

1. Trykk på Ⓜ.
  - ✓ Apparatet begynner å kjøle.
  - ✓ Du hører en varsel tone, og temperaturindikatoren blinker fordi fryserommet fortsatt er for varmt.
2. Slå av varseltonen med °C.
  - ✓ °C slukker så snart den innstilte temperaturen er nådd.

no Tilleggsfunksjoner

3. Still inn ønsket temperatur.  
→ Side 40

## Merknader om bruk

- Når du har slått på apparatet, tar det flere timer før den innstilte temperaturen er nådd. Ikke legg inn matvarer før temperaturen er nådd.
- Frontsidene og oversiden av huset blir tidvis lett oppvarmet. Dette hindrer kondens ved dørtetningen.
- Når du lukker døren til fryserommet, kan det oppstå et undertrykk som gjør at du ikke klarer å åpne døren med en gang igjen. Vent et øyeblikk til undertrykket er utlignet.

## Slå av apparatet

- ▶ Trykk på ①.
- ✓ Apparatet kjøler ikke lenger.

## Innstilling av temperatur

Etter at du har slått på apparatet, kan du stille inn temperaturen.

### Stille inn temperaturen i fryserommet

- ▶ Trykk på °C helt til temperaturindikatoren viser ønsket temperatur.  
Anbefalt temperatur i fryserommet er -18 °C.

---

## Tilleggsfunksjoner

Finn ut hvilke tilleggsfunksjoner som finnes på apparatet ditt.

### Automatisk Superfrysing

Automatisk Superfrysing slås automatisk på når det legges inn varme matvarer.

Ved automatisk Superfrysing blir temperaturen i fryserommet betydelig kaldere enn i vanlig modus. Dermed blir matvarene raskt gjennomfrost. Når automatisk Superfrysing er slått på, lyser **super** og det kan oppstå mer støy.

Etter at automatisk Superfrysing er ferdig, går apparatet over i vanlig modus.

### Avbryte automatisk Superfrysing

- ▶ Trykk på °C helt til temperaturindikatoren viser ønsket temperatur.

### Manuell Superfrysing

Ved Superfrysing blir temperaturen i fryserommet så kald som mulig. Dermed blir matvarene raskt gjennomfrost.

Slå på Superfrysing 4 til 6 timer før du skal legge inn en matvaremengde på 2 kg eller mer i fryserommet. Bruk Superfrysing til å utnytte frysekapasiteten.

→ "Forutsetninger for frysekapasitet", Side 41

**Merknad:** Når Superfrysing er slått på, kan det komme mer støy fra apparatet.

### Slå på manuell Superfrysing

- ▶ Trykk på °C helt til **super** lyser.

**Merknad:** Etter 60 timer går apparatet over i vanlig modus.



## Slå av manuell Superfrysing

- ▶ Trykk på °C helt til temperaturindikatoren viser ønsket temperatur.

---

## Alarm

Apparatet har alarmfunksjoner.

### Døralarm

Døralarmen slår seg på når døren på apparatet har stått åpen lenge.

### Slå av varseltonen (døralarm)

- ▶ Lukk apparatdøren eller trykk på °C.
- ✓ Varseltonen er slått av.

## Temperaturalarm

Hvis det er for varmt i fryserommet, aktiveres temperaturalarmen.



### FORSIKTIG

#### Fare for helseskader!

Ved opptining kan det oppstå bakterier, og frysevarerne kan bli bedervet.

- ▶ Frysevarer som er helt eller delvis opptint, må ikke fryses ned igjen.
- ▶ Først etter at varene er kokt eller stekt, kan de fryses ned på nytt.
- ▶ Den maksimale lagringstiden må ikke lenger utnyttes. Den maksimale lagringstiden må ikke lenger utnyttes.

Selv om frysevarerne ikke er utsatt for noen fare, kan temperaturalarmen slå seg på i følgende tilfeller:

- Apparatet startes opp.
- Det er blitt lagt inn store mengder ferske matvarer.
- Døren til fryserommet har stått åpen for lenge.

## Slå av varseltonen (temperaturalarm)

- ▶ Trykk på °C.
- ✓ Temperaturindikatoren viser den innstilte temperaturen igjen.

---

## Fryserom

I fryserommet kan du oppbevare dypfrysede varer, fryse ned mat og lage isbiter.

Temperaturen kan stilles inn fra  $-16\text{ °C}$  til  $-24\text{ °C}$ .

Matvarer som skal oppbevares over lang tid, bør oppbevares ved  $-18\text{ °C}$  eller lavere.

I fryserommet kan du oppbevare bedervelige matvarer over lang tid.

De lave temperaturene bremser eller stopper bedervelsesprosessen.

Hvor lang tid det tar før ferske matvarer blir helt gjennomfrosne etter at de er satt inn, avhenger av diverse faktorer:

- Innstilt temperatur
- Matvaren (størrelse og type)
- Mengden som settes inn
- Mengden som allerede ligger til oppbevaring

## Frysekapasitet

Maksimal frysekapasitet angir hvilken mengde av matvarer som kan gjennomfrysnes på så og så mange timer.

Du finner opplysninger om maksimal frysekapasitet på typeskiltet.

→ Fig. 1/3

## Forutsetninger for frysekapasitet

1. Ca. 24 timer før du legger inn ferske matvarer, må du slå på Superfrysing.  
→ "Slå på manuell Superfrysing", Side 40

## no Fryserom

2. Fyll først det øverste rommet med matvarer. Der fryses matvarene raskest.
3. Dersom det øverste rommet ikke er tilstrekkelig, legger du resten i rommet under.

### Utnytt hele volumet i fryserommet

Finn ut hvordan du kan plassere maksimal mengde frysevarer i fryserommet.

1. Ta ut alle utstyrsdeler. → *Side 45*
2. Oppbevar matvarene rett på hyllene og på bunnen i fryserommet.

### Tips for innkjøp av dypfrosne varer

Følg disse tipsene når du handler inn dypfrosne varer.

- Pass på at emballasjen ikke er ødelagt.
- Vær oppmerksom på holdbarhetsdatoen.
- Temperaturen i frysedisken må være  $-18^{\circ}\text{C}$  eller kaldere.
- Ikke la dypfrosne varer tine før de fryses igjen. Dypfrosne varer bør helst fraktes i en termobag og legges raskt i fryserommet.

### Tips for oppbevaring av varer i fryserommet

Følg disse tipsene når du legger varer i fryserommet.

- For å fryse større mengder ferske matvarer raskt og skånsomt bør du legge dem i den øverste frysebeholderen.
- Fordel matvarene bredt utover i rommene eller i frysebeholderne.
- Matvarer som skal fryses, må ikke komme i berøring med frosne matvarer.

Ved behov må du stable om frysevarerne i fryserommet.

- For at luften skal kunne sirkulere uhindret i apparatet, må du skyve frysebeholderen helt inn til stopp.

### Rask frysing av mindre mengder

Følg disse anvisningene når du ønsker rask nedfrysning av mindre mengder.

1. Legg matvarene fra høyre til venstre i den øverste frysebeholderen.
2. Fordel varene over hele flaten.

### Tips for nedfrysning av ferske matvarer

Følg disse tipsene når du skal fryse ned ferske matvarer.

- Du må kun fryse ned ferske og feilfrie matvarer.
- Kokte, stekte eller bakte matvarer er bedre egnet enn matvarer som spises rå.
- For å bevare næringsverdi, aroma og farge bør visse matvarer forberedes til nedfrysning.
  - Grønnsaker: vaskes, kuttes opp, blancheres.
  - Frukt: vaskes, kjernene fjernes, ev. skrelles, eventuelt kan frukten sukres eller du fyller på en oppløsning med askorbinsyre.

Flere opplysninger om dette finner du i den relevante litteraturen.

### Matvarer som er egnet for nedfrysning

- Bakevarer
- Fisk og sjømat
- Kjøtt
- Vilt og fjærkre
- Grønnsaker, frukt og urter

- Egg uten skall
- Melkeprodukter, f. eks. ost, smør og kvarg/kesam
- Ferdige retter og matrester, f. eks. supper, lapskaus, kokt kjøtt, kokt fisk, potetretter, gratenger og dessert

### Matvarer som ikke er egnet for nedfrysning

- Grønnsakstyper som vanligvis spises rå, f. eks. bladsalat eller reddiker
- Egg som ikke er skrellet eller hardkokte egg
- Druer
- Hele epler, pærer og fersken
- Yoghurt, kefir, rømme, creme fraiche og majones

### Innpakking av frysevarer

Hvis du velger egnet emballasjemateriale og riktig type emballasje, kan du i stor grad bevare produktkvaliteten og unngå frostskafer.

#### 1. Legg matvarene i emballasjen.

Egnet emballasje:

- Plastfolie av polyetylen
- Plastposer av polyetylen
- Fryseposer av polyetylen
- Frysebokser

Uegnet emballasje:

- Innpakningspapir
- Bakepapir
- Cellofan
- Aluminiumsfolie
- Sjøppesekker og brukte handleposer

#### 2. Trykk ut luften.

#### 3. Lukk emballasjen lufttett, slik at matvarene ikke mister smak eller tørker ut.

Egnet lukking:

- Gummiringer
- Plastklips
- Teip som tåler kulde

#### 4. Skriv innhold og dato for nedfrysning på emballasjen.

## Frysevarenes holdbarhet ved $-18\text{ }^{\circ}\text{C}$

Vær obs på tidsrom for oppbevaring når du fryser ned matvarer.

Matvare	Oppbevaringstid
Fisk, pålegg, ferdigretter, bakst	Opptil 6 måneder
Fjærkre, kjøtt	Opptil 8 måneder
Frukt, grønnsaker	Opptil 12 måneder

## Frysekalender

Den påtrykte frysekalenderen angir maksimal oppbevaringstid i måneder for matvarer ved en konstant temperatur på  $-18\text{ }^{\circ}\text{C}$ .

## Metoder for opptining av frysevarer

For å bevare produktkvaliteten best mulig velger du opptiningsmetode etter matvare og bruksformål.

### **FORSIKTIG** **Fare for helseskader!**

Ved opptining kan det oppstå bakterier, og frysevarene kan bli bedervet.

- ▶ Frysevarer som er helt eller delvis opptint, må ikke fryses ned igjen.
- ▶ Først etter at varene er kokt eller stekt, kan de fryses ned på nytt.
- ▶ Den maksimale lagringstiden må ikke lenger utnyttes. Den maksimale lagringstiden må ikke lenger utnyttes.

Opptingsmetode	Matvare
Kjølerom	Animalske matvarer som fisk, kjøtt, ost, melkeprodukter
Romtemperatur	Brød
Mikrobølgeovn	Matvarer som skal spises eller tilberedes med en gang
Stekeovn eller komfyr	Matvarer som skal spises eller tilberedes med en gang

## Avriming

Følg anvisningene når du skal avrime apparatet.

### Avriming av fryserom

Ettersom frysevarerne ikke må tine, avrimes ikke fryserommet automatisk. Rimlag i fryserommet reduserer kjøleeffekten på frysevarerne og øker strømforbruket.

### Avriming av fryserom

Avrim fryserommet regelmessig.

1. Ca. 4 timer før avrimingen slår du på Superfrysing.  
→ "Slå på manuell Superfrysing", Side 40  
Da vil matvarene oppnå svært lave temperaturer, og du kan oppbevare dem lenger i romtemperatur.
2. Ta ut frysebeholderen med frysevarerne og oppbevar dem midlertidig på et kjølig sted. Hvis du har kjøleelementer, så legg dem oppå frysevarerne.
3. Slå av apparatet. → Side 40
4. Koble apparatet fra strømmettet.  
Trekk ut støpselet eller slå av sikringen i sikringsskapet.

5. For å påskynde avrimingen kan du sette en kjele med varmt vann på et underlag i fryserommet.
6. Tørk opp vannet fra opptiningen med en klut eller en svamp.
7. Tørk fryserommet helt tørt med en myk, tørr klut.
8. Koble apparatet til strømmen.
9. Slå på apparatet. → Side 39
10. Sett inn frysebeholderen med frysevarerne igjen.

## Rengjøring og pleie

Rengjør og vedlikehold vaskemaskinen omhyggelig, slik at den holder seg funksjonsdyktig i lang tid.

### Klargjøre apparatet for rengjøring

Finn ut hvordan du klargjør apparatet for rengjøring.

1. Slå av apparatet. → Side 40
2. Koble apparatet fra strømmettet.  
Trekk ut støpselet eller slå av sikringen i sikringsskapet.
3. Ta ut alle matvarene og oppbevar dem på et kjølig sted.  
Hvis du har kjøleelementer, kan du legge dem oppå matvarene.
4. Hvis du ser et rimlag, så avrim det.
5. Ta alle utstyrsdeler ut av apparatet.  
→ Side 45

## Rengjøring av apparatet

Rengjør apparatet i henhold til instruksjonene, slik at det ikke blir skadet av feilrengjøring eller uegnede rengjøringsmidler.

### **ADVARSEL**

#### **Fare for elektrisk støt!**

- Fuktighet som trenger inn, kan forårsake elektrisk støt.
  - ▶ Ikke bruk dampstråle eller høytrykksspyler for å rengjøre apparatet.
- Væske i belysningen kan være farlig.
  - ▶ Vaskevannet må ikke komme bort i belysningen.

### **OBS!**

- Uegnete rengjøringsmidler kan skade apparatets overflater.
  - ▶ Ikke bruk harde skureputer eller vaskesvamper.
  - ▶ Ikke bruk sterke eller skurende rengjøringsmidler.
  - ▶ Ikke bruk sterkt alkoholholdige rengjøringsmidler.
- Hvis du vasker utstyrsdeler og tilbehør i oppvaskmaskin, kan de bli deformert eller misfarget.
  - ▶ Hyllene og beholderne må aldri vaskes i oppvaskmaskin.

1. Klargjør apparatet for rengjøring.  
→ Side 44
2. Rengjør apparatet, utstyrsdelene og dørtetningene med en klut, lunkent vann og litt pH-nøytralt oppvaskmiddel.
3. Tørk alt sammen grundig etterpå med en myk, tørr klut.
4. Sett inn utstyrsdelene.
5. Koble apparatet til strømmen.
6. Slå på apparatet. → Side 39
7. Legg inn matvarene.

## Uttak av utstyrsdeler

Hvis du vil rengjøre utstyrsdelene grundig, tar du dem ut av apparatet.

### **Ta ut fryseromshyllen**

- ▶ Trekk ut fryseromshyllen og ta den ut.  
→ Fig. 3

### **Ta ut frysebeholderen**

1. Trekk frysebeholderen helt ut til stopp.
2. Løft litt på fremre del av frysebeholderen ① og ta den ut ②.  
→ Fig. 4

## Utbedring av feil

Du kan selv utbedre små feil på apparatet. Benytt deg av informasjonen om feilsøking før du tar kontakt med kundeservice. På den måten unngår du unødige kostnader.

### ADVARSEL

#### Fare for elektrisk støt!

Ukyndige reparasjoner er farlig.

- ▶ Kun opplært fagpersonell skal utføre reparasjoner på maskinen.
- ▶ Det må kun brukes originale reservedeler til reparasjon av maskinen.
- ▶ Dersom det oppstår skader på apparatets strømkabel, må den skiftes ut av produsenten, kundeservice eller av en annen kvalifisert person for å unngå at det oppstår fare.

## Funksjonsfeil

Feil	Årsak	Utbedring av feil
Apparatet virker ikke. Ingen indikator lyser.	Støpselet sitter ikke skikkelig.	▶ Koble til støpselet.
	Det er gått en sikring.	▶ Kontroller sikringene.
	Strømmen er gått.	<ol style="list-style-type: none"> <li>1. Kontroller om apparatet får strøm.</li> <li>2. Hvis du har kjøleelementer, så legg dem oppå frysevarene.</li> </ol>
Apparatet kjøler ikke, indikatorene og lyset lyser.	Utstillingsmodus er slått på.	<ul style="list-style-type: none"> <li>▶ Utfør egentest av apparatet. → <i>Side 49</i></li> <li>✓ Etter at apparatets egentest er fullført, går apparat over i vanlig modus.</li> </ul>
Kompressoren slår seg på oftere og lenger.	Apparatdøren er blitt åpnet ofte.	▶ Ikke åpne apparatdøren unødig.
	Ventilasjonsåpningene er tildekket.	▶ Fjern hindringer fra ventilasjonsåpningene.
Automatisk Superfrysing slås ikke på.	Ingen feil. Apparatet avgjør på egenhånd om Superfrysing er nødvendig, og aktiverer og deaktiverer denne funksjonen automatisk.	Ingen tiltak er nødvendig.

## Merknader i displayet

Feil	Årsak	Utbedring av feil
Temperaturindikatoren blinker, og du hører en varseltone.	Ulike årsaker er mulige.	<ul style="list-style-type: none"> <li>▶ Trykk på °C.</li> <li>✓ Alarmen slås av.</li> </ul>
	Apparatdøren er åpen.	<ul style="list-style-type: none"> <li>▶ Lukk apparatdøren.</li> </ul>
	Ventilasjonsåpningene er tildekket.	<ul style="list-style-type: none"> <li>▶ Fjern hindringer fra ventilasjonsåpningene.</li> </ul>
	Det er lagt inn store mengder ferske matvarer.	<ul style="list-style-type: none"> <li>▶ Frysekapasiteten må ikke overskrides.</li> <li>→ "Frysekapasitet", Side 41</li> </ul>

## Temperaturproblem

Feil	Årsak	Utbedring av feil
Temperaturen avviker veldig fra innstillingen.	Ulike årsaker er mulige.	<ol style="list-style-type: none"> <li>1. Slå av apparatet. → Side 40</li> <li>2. Slå på apparatet igjen etter ca. 5 minutter. → Side 39 <ul style="list-style-type: none"> <li>– Hvis temperaturen er for høy, må du kontrollere den på nytt etter et par timer.</li> <li>– Hvis temperaturen er for lav, må du kontrollere den på nytt neste dag.</li> </ul> </li> </ol>

## Lyder

Feil	Årsak	Utbedring av feil
Apparatet lager brummelyder.	Ingen feil. En motor er i gang, f.eks. kuldeaggregatet eller ventilatoren.	Ingen tiltak er nødvendig.
Apparatet lager boblelyder, durelyder eller gurgelyder.	Ingen feil. Er typisk når kjølemiddelet som strømmer igjennom de tynne rørene.	Ingen tiltak er nødvendig.
Apparatet lager klikkelyder.	Ingen feil. Motoren, bryterne eller magnetventiler slår seg på eller av.	Ingen tiltak er nødvendig.
Apparatet avgir støy.	Apparatet står ujevnt.	<ul style="list-style-type: none"> <li>▶ Sett apparatet i vater ved hjelp av et vaterpass. Legg noe under ved behov.</li> </ul>
	Utstyrsdelene vakler eller klemmer seg fast.	<ul style="list-style-type: none"> <li>▶ Kontroller uttakbare utstyrsdeler og sett dem eventuelt inn igjen.</li> </ul>

## no Utbedring av feil

Feil	Årsak	Utbedring av feil
Apparatet avgir støy.	Karene berører hverandre.	► Flytt karene fra hverandre.
	Superfrysing er slått på.	Ingen tiltak er nødvendig.

## Lukt

Feil	Årsak	Utbedring av feil
Apparatet lukter ubehagelig.	Ulike årsaker er mulige.	<ol style="list-style-type: none"><li>1. Klargjør apparatet for rengjøring. → <i>Side 44</i></li><li>2. Rengjør apparatet. → <i>Side 45</i></li><li>3. Rengjør alle matvareforpakninger.</li><li>4. For å unngå luktdannelse bør du pakke matvarer med sterk lukt lufttett.</li><li>5. Etter 24 timer kontrollerer du om det fremdeles er lukt.</li></ol>



## Utfør egentest av apparatet

1. Slå av apparatet. → *Side 40*
2. Slå på apparatet igjen etter ca. 5 minutter. → *Side 39*
3. I løpet av 10 sekunder etter at du har slått på apparatet, må du holde °C inne i 3 til 5 sekunder inntil -24 °C lyser i temperaturindikatoren og du hører et lydsignal.
  - ✓ Apparatets egentest starter når temperaturindikatoren lyser opp etter hverandre.
  - ✓ Under apparatets egentest kommer det innimellom et langt lydsignal.
  - ✓ Hvis du hører 2 lydsignaler etter apparatets egentest og temperaturindikatoren viser den innstilte temperaturen, er apparatet i orden. Apparatet går over i vanlig modus.
  - ✓ Hvis fryserommet var for varmt før apparatets egentest, vil temperaturarmen slå seg på. → *"Slå av varseltonen (døralarm)", Side 41*
  - ✓ Hvis *super* blinker i 10 sekunder etter apparatets egentest, må du ta kontakt med kundeservice.

---

## Oppbevaring og avfallsbehandling

Her får du vite hvordan du klargjør vaskemaskinen for oppbevaring. Dessuten får du vite hvordan du kan kvitte deg med gamle vaskemaskiner.

### Ta apparatet ut av bruk

1. Slå av apparatet. → *Side 40*
2. Koble apparatet fra strømmettet. Trekk ut støpselet eller slå av sikringen i sikringsskapet.

3. Avrim apparatet. → *Side 44*
4. Rengjør apparatet. → *Side 45*
5. La apparatdøren stå åpen.

## Avfallsbehandling av gammelt apparat

Med miljøvennlig avfallsbehandling kan verdifulle råstoffer gjenvinnes.

### ADVARSEL

#### Fare for helseskader!

Barn kan bli sperret inne i apparatet og havne i livsfare.

- ▶ For å forhindre at barn klatrer inn i apparatet, bør hyller og beholdere ikke tas ut.
- ▶ Hold barn borte fra utrangerte apparater.

1. Trekk ut strømkabelens støpsel.
2. Kapp av strømkabelen.
3. Kvitt deg med apparatet på miljøvennlig måte.



Dette apparatet er klassifisert i henhold til det europeiske direktivet 2012/19/EU om avhending av elektrisk- og elektronisk utstyr (waste electrical and electronic equipment – WEEE).

Direktivet angir rammene for innlevering og gjenvinning av innbytteprodukter.

---



---

## Kundeservice

Hvis du har spørsmål, hvis du ikke selv kan utbedre en feil på apparatet, eller hvis apparatet må repareres, må du henvende deg til vår kundeservice.

Mange problemer kan du løse selv ved å bruke informasjonen om utbedring av feil i denne bruksanvisningen eller på våre

nettsider. Hvis dette ikke er tilfelle, må du ta kontakt med vår kundeservice.

Vi finner alltid en passende løsning og forsøker å unngå unødige besøk av teknikere fra kundeservice.

Vi sørger for at apparatet repareres med original-reservedeler av opplærte teknikere fra kundeservice, innenfor garantitiden og etter at produsentens garanti er utløpt.

Av hensyn til sikkerheten skal kun opplært fagpersonell utføre reparasjoner på apparatet. Garantien tapes hvis reparasjoner eller inngrep utføres av personer som ikke er autorisert til dette av oss, eller hvis våre apparater utstyres med reservedeler, supplerte deler eller tilbehørsdeler som ikke er originaldeler, og som fører til defekt. Innenfor EØS får du

funksjonsrelevante original-reservedeler i samsvar med gjeldende økodesigndirektivet hos vår kundeservice i minst 10 år fra apparatet bringes ut på markedet.

**Merknad:** I rammen av gjeldende regler lokalt for produsentens garantivilkår er bruk av kundeservice gratis. Garantien minste varighet (produsentgaranti for private forbrukere) innenfor EØS er 2 år (med unntak av Danmark og Sverige, der er den 1 år), iht. gjeldende lokale garantivilkår. Garantivilkårene har ingen innvirkning på andre rettigheter eller krav som lokal lovgivning gir.

Du får detaljert informasjon om garantitid og garantivilkår i ditt land hos vår kundeservice, din forhandler eller på våre nettsider.

Når du tar kontakt med kundeservice, trenger du produktnummer (E-Nr.) og produksjonsnummer (FD) for apparatet.

Kontaktinformasjonen for kundeservice finner du i den vedlagte kundeserviceoversikten eller på våre nettsider.

## Produktnummer (E-Nr.) og produksjonsnummer (FD)

Du finner produktnummeret (E-Nr.) og produksjonsnummeret (FD) på apparatets typeskilt.

→ Fig. 1/3

Du kan skrive ned opplysningene, slik at du har data for apparatet og telefonnummeret til kundeservice raskt tilgjengelig når du trenger dem.

---

## Tekniske data

Kjølemiddel, nettovolum og andre tekniske opplysninger står på typeskiltet.

→ Fig. 1/3

Ytterligere informasjon om din modell finner du på Internett på <https://www.bsh-group.com/energylabel><sup>1</sup>. Nettstedet lenker til den offisielle EU-produkt databasen EPREL, og databasens nettadresse var ikke offentliggjort på tidspunktet for trykking. Følg avisningene for modellsøk. Modellkoden består av tegnene foran skråstreken i produksjonsnummeret (E-Nr.) på typeskiltet. Alternativt finner du også modellkoden i første linje i EU-energimerkingen.

---

<sup>1</sup> Gjelder kun for land innenfor EØS

## Innehållsförteckning

<b>Säkerhet</b> .....	<b>52</b>	<b>Frysack</b> .....	<b>63</b>
Allmänna anvisningar.....	52	Infrysningskapacitet.....	63
Användning för avsett ändamål ....	52	Använd hela frysacksvolymen.....	63
Begränsning av användarkretsen.....	52	Tips när du handlar frysmat.....	63
Säker transport.....	53	Tips för livsmedelsförvaring i frysacket.....	63
Säker installation.....	53	Snabbfrysa små livsmedelsmängder.....	64
Säker användning.....	54	Tips för infrysning av färska livsmedel.....	64
Skadad enhet.....	56	Frysvarornas hållbarhet vid -18°C.....	65
<b>Förhindra sakskador</b> .....	<b>58</b>	Fryskalender.....	65
<b>Miljöskydd och sparsamhet</b> .....	<b>58</b>	Uptiningsmetoder för frysvaror ....	65
Förpackningsmaterialet.....	58	<b>Avfrostning</b> .....	<b>65</b>
Spara energi.....	58	Uptining i frysack.....	65
<b>Uppställning och anslutning</b> .....	<b>59</b>	<b>Rengöring och skötsel</b> .....	<b>66</b>
Medföljande tillbehör.....	59	Förbereda enheten för rengöring...	66
Uppställning och anslutning.....	59	Rengöra enheten.....	66
Kriterier för uppställningsplatsen ...	59	Ta ut inredningsdetaljerna.....	66
Förbereda enheten för första användningen.....	60	<b>Avhjälpning av fel</b> .....	<b>67</b>
Elanslutning av apparaten.....	60	Funktionsfel.....	67
<b>Lär känna</b> .....	<b>60</b>	Information i displayen.....	67
Enhet.....	60	Temperaturproblem.....	68
Kontroller.....	60	Buller.....	68
<b>Inredning</b> .....	<b>61</b>	Lukt.....	69
Tillbehör.....	61	Gör självtest på enheten.....	70
<b>Användningsprincip</b> .....	<b>61</b>	<b>Lagring och avfallshantering</b> .....	<b>70</b>
Slå på enheten.....	61	Uttjänt enhet.....	70
Användningsanvisningar.....	61	Omhändertagande av begagnade apparater.....	70
Slå av enheten.....	61	<b>Kundtjänst</b> .....	<b>70</b>
Ställa in temperaturen.....	62	Produktnummer (E-nr.) och tillverkningsnummer (FD).....	71
<b>Extrafunktioner</b> .....	<b>62</b>	<b>Tekniska data</b> .....	<b>71</b>
Automatisk Superinfrysning.....	62		
Manuell Superinfrysning.....	62		
<b>Larm</b> .....	<b>62</b>		
Dörlarm.....	62		
Temperaturlarm.....	62		



## Säkerhet

Följ informationen om säkerhet så att du använder apparaten på ett säkert sätt.

Apparaten uppfyller tillämpliga säkerhetsbestämmelser för elektriska apparater och är radioavstörd.

### Allmänna anvisningar

Här hittar du allmän information om bruksanvisningen.

- Läs noga igenom bruksanvisningen. Först därefter kan du använda apparaten säkert och effektivt.
- Denna bruksanvisning riktar sig till den som använder apparaten.
- Följ säkerhetsföreskrifterna och varningstexterna.
- Förvara bruksanvisningen och produktinformationen för senare användning eller till nästa ägare.
- Kontrollera apparaten efter upppackningen. Anslut inte apparaten om den har transportskador.

### Användning för avsett ändamål

För att använda enheten säkert och rätt måste du följa anvisningarna om avsedd användning.

Den här enheten är bara avsedd för inbyggnad. Följ installationsanvisningen.

Använd bara enheten:

- enligt denna bruksanvisning.
- för att frysa in matvaror och tillverka istärningar.
- i privata hushåll och i slutna utrymmen i hemmiljö.
- upp till max. 2000°möh.

### Begränsning av användarkretsen

Förhindra risker för barn och utsatta personer.

Denna apparat kan användas av barn från 8 år och äldre och av personer med begränsad fysisk, sensorisk eller mental förmåga eller brist på erfarenhet och/eller kunskap såvida detta sker under

uppsikt eller om de undervisats i hur man säkert använder apparaten och förstått de faror som kan uppstå i samband med felaktig användning.

Låt inte barn leka med enheten.

Rengöring och användarskötsel får inte utföras av barn om de inte står under uppsikt.

Låt inte barn under 8 års ålder komma i närheten av apparaten och anslutningsledningen.

Barn från 3 år och yngre än 8 år får sätta in och ta ut ur kylan/frysen.

## **Säker transport**

Följ säkerhetsanvisningarna när du transporterar enheten.

### **⚠ VARNING – Risk för personskador!**

Apparaten är tung och kan orsaka personskador vid lyft.

- ▶ Försök inte att lyfta apparaten ensam.

## **Säker installation**

Följ säkerhetsanvisningarna när du installerar enheten.

### **⚠ VARNING – Risk för elstöt!!**

Felinstallationer är farliga.

- ▶ Anslut och använd bara maskinen enligt uppgifterna på typskylten.
- ▶ Elanslut bara maskinen via ett rätt installerat, jordat uttag för växelström.
- ▶ Skyddsledarsystemet i byggnadens elanläggning måste vara installerat enligt gällande föreskrifter.
- ▶ Mata aldrig maskinen via externbrytare som t.ex. timer eller fjärrkontroll.
- ▶ Är maskinen inbyggd, så måste det gå att komma åt kontakten. Om det inte går, så kräver den fasta elinstallationen allpolig brytare monterad enligt föreskrifterna.
- ▶ Se noga till när apparaten ställs upp att nätanslutningsledningen inte blir klämd eller skadad.

### **VARNING – Brandrisk!**

- Det är farligt att använda en förlängd nätanslutningsledning och ej godkända adaptrar.
  - ▶ Använd inte förlängningskablar eller grenuttag.
  - ▶ Kontakta kundtjänsten om nätanslutningsledningen är för kort.
  - ▶ Använd enbart adaptrar som är godkända av tillverkaren.



- Lösa grenuttag och nätdelar kan bli överhettade och orsaka brand.
  - ▶ Placera inte lösa grenuttag och nätdelar bakom enheten.

## **Säker användning**

Följ säkerhetsföreskrifterna när du använder apparaten.

### **VARNING – Risk för elstöt!!**

- Skadad sladdisolering är farligt.
  - ▶ Låt aldrig sladden komma i kontakt med heta maskindelar eller värmekällor.
  - ▶ Låt aldrig sladden komma i kontakt med vassa spetsar eller kanter.
  - ▶ Vecka, kläm och ändra aldrig sladden.
- Risk för stötar om fukt tränger in.
  - ▶ Använd bara maskinen i slutna utrymmen.
  - ▶ Exponera aldrig maskinen för kraftig värme och fukt.
  - ▶ Använd inte ångrengöring eller högtryckstvätt för att rengöra apparaten.

### **VARNING – Risk för kvävning!**

- Barn kan dra förpackningsmaterial över huvudet eller trassla in sig i det och kvävas.
  - ▶ Låt inte barn komma i närheten av förpackningsmaterial.
  - ▶ Låt inte barn leka med förpackningsmaterialet.
- Barn kan andas in eller svälja smådelar och kvävas av dem.
  - ▶ Låt inte barn komma i närheten av smådelar.

- ▶ Låt inte barn leka med smådelar.

### **⚠ VARNING – Explosionsrisk!**

- Elenheter inuti enheten kan explodera, t.ex. värmeelement eller elismaskiner.
  - ▶ Använd inte elenheter inuti enheten.
- Mekaniska anordningar och andra hjälpmedel kan skada kylsystemet så att brännbart kylmedium tränger ut och exploderar.
  - ▶ Använd inte andra mekaniska anordningar och hjälpmedel än de som tillverkaren rekommenderar för att snabba på avfrostningen.
- Produkter med brännbara drivgaser och explosiva ämnen kan explodera, t.ex. sprayburkar.
  - ▶ Förvara inga produkter med brännbara drivgaser och explosiva ämnen i enheten.

### **⚠ VARNING – Brandrisk!**

- Ångorna från brännbara vätskor kan antändas (deflagration).
- ▶ Förvara alltid starksprit i förslutna, stående flaskor.

### **⚠ VARNING – Risk för personskador!**

- Burkar med kolsyrade drycker kan spricka.
  - ▶ Förvara inga burkar med kolsyrade drycker i frysacket.
- Risk för ögonskador pga. utträngande brännbara kylmedier och farliga gaser.
  - ▶ Skada inte kylsystemets rör och isolering.
- Enheten kan välta.
  - ▶ Kliv eller stöd inte på sockel, lådor eller dörrar.

### **⚠ VARNING – Risk för brännskador!**

- Enstaka enhetsdelar blir heta vid drift.
- ▶ Rör inte heta komponenter.
  - ▶ Håll barnen borta.

### **⚠ VARNING – Risk för köldskador!**

- Kontakt med frysvaror och kalla ytor kan ge frysbränna.
- ▶ Stoppa aldrig frysvaror i munnen direkt från frysacket.

- ▶ Undvik längre kontakt mellan hud och frysvara, is och rören i frysfacket.

### **FÖRSIKTIGHET – Risk för hälsoskador!**

Följ anvisningarna nedan för att undvika kontaminering av livsmedlen.

- ▶ Står dörren öppen lång, så blir temperaturökningen i enhetens fack avsevärd.
- ▶ Rengör regelbundet ytor som har kontakt med livsmedel och avloppssystem.
- ▶ Ska kylen/frysen stå tom ett tag, slå av enheten, frosta av, rengör och lämna dörren öppen för att undvika mögelbildning.

### **Skadad enhet**

Följ säkerhetsanvisningarna om enheten är skadad.

### **VARNING – Risk för elstöt!!**

- Skadad maskin eller sladd är farligt.
  - ▶ Använd aldrig en skadad maskin.
  - ▶ Använd aldrig en apparat med sprucken trasig yta.
  - ▶ Dra aldrig i sladden för att göra maskinen strömlös. Dra alltid i kontakten, inte sladden.
  - ▶ Dra direkt ur sladdens kontakt eller slå av säkringen i proppskåpet om maskin eller sladd är skadade.
  - ▶ Ring service! → *Sida 70*
  - ▶ Det är bara specialutbildad personal som får reparera maskinen.
- Felinstallationer är farliga.
  - ▶ Det är bara specialutbildad personal som får reparera maskinen.
  - ▶ Maskinen får bara repareras med originalreservdelar.
  - ▶ Om apparatens nätanslutningsledning blir skadad måste den för att risker ska förhindras bytas av tillverkaren eller dennes kundtjänst eller av en person med likvärdiga kvalifikationer.



**⚠ VARNING – Brandrisk!**

Vid skadade rör kan brännbart kylmedium och farliga gaser tränga ut och antändas.

- ▶ Håll eld och tändkällor borta från enheten.
- ▶ Vädra ur rummet.
- ▶ Slå av enheten. → *Sida 61*
- ▶ Dra ur sladden eller slå av säkringen i proppskåpet.
- ▶ Ring service. → *Sida 70*

---

## Förhindra saksador

Förhindra saksador på apparaten, tillbehören eller köksutrustningen genom att följa de här anvisningarna.

### OBS.!

- Olje- och fettkontaminering kan göra plastdetaljer och dörrtätningar porösa.
  - ▶ Håll plastdetaljer och dörrtätningar olje- och fettfria.
- Enheten kan bli skadad om du sätter eller ställer dig på sockel, lådor och dörrar.
  - ▶ Kliv eller stöd inte på sockel, lådor eller dörrar.

---

## Miljöskydd och sparsamhet

Skona miljön genom att använda apparaten resursbesparande och omhändertar återanvändningsbara material korrekt.

### Förpackningsmaterialet

Förpackningsmaterialen är miljövänliga och återvinningsbara.

- ▶ Källsortera och omhändertar de olika beståndsdelarna.  
Information om aktuell avfallshantering kan du få hos återförsäljare och kommun.

### Spara energi

Om du följer anvisningarna förbrukar apparaten mindre energi.

### Välja uppställningsplats

Följ anvisningarna när du ställer upp enheten.

- Skydda enheten mot direkt solljus.
- Ställ upp enheten med så stort avstånd som möjligt till element, spisar och andra värmekällor:
  - håll 30 mm avstånd till el- och gashällar.
  - håll 30 cm avstånd till olje- och kolspisar.
- + Vid lägre omgivningstemperaturer behöver enheten inte kyla så ofta.
- Använd nischdjup om 560 mm.
- Du får inte täcka över eller blockera ventilationsöppningarna.
- Vädra utrymmet dagligen.
- + Luften bakom enheten värms inte upp så mycket.  
Enheten behöver inte kyla så ofta.

### Spara effekt vid användning

Följ anvisningarna när du använder enheten.

**Anmärkning:** Placeringen av inredningsdetaljerna påverkar inte enhetens effektförbrukning.

- Du får inte täcka över eller blockera ventilationsöppningarna.
- + Luften bakom enheten värms inte upp så mycket.
- Öppna bara enhetens dörr ett kort tag.
- Transportera inköpta matvaror i kylväska och lägg dem snabbt i enheten.
- Låt varma rätter och drycker först svalna innan du lägger in dem i enheten.
- Lägg djupfrysta varor som ska tinas i kylfacket, då utnyttjar du kylan hos de djupfrysta varorna.
- + Luften i enheten värms då inte upp så mycket.  
Enheten behöver inte kyla så ofta.

- Lämna alltid litet plats mellan matvarorna och bakväggen.
- Förpacka matvarorna lufttätt.
- + Då kan luften cirkulera och luftfuktigheten förblir konstant.
- Avfrostas frysacket regelbundet.
- + Frostfritt frysack drar mindre ström och kyler frysvarorna optimalt.
- Öppna och stäng frysackluckan snabbt och ordentligt.
- + Stängd frysacklucka skyddar frysacket mot kraftig isbildning.

## Uppställning och anslutning

Här får du veta var och hur du bäst ställer upp apparaten. Dessutom får du veta hur du ska ansluta apparaten till elnätet.

### Medföljande tillbehör

Kontrollera efter upppackningen att inga delar är transportskadade och att leveransen är komplett. Om du har anmärkningar ska du kontakta återförsäljaren eller vår kundtjänst → *Sida 70*.

Leveransen består av:

- Inbyggnadsenhet
- Inredning och tillbehör<sup>1</sup>
- Installationsmaterial
- Installationsanvisning
- Bruksanvisning
- Servicehäfte
- Garantibilaga<sup>2</sup>
- Energimärkning
- Produktdatablad

<sup>1</sup> Allt efter apparatens utrustning

<sup>2</sup> Inte i alla länder

- Information om effektförbrukning och ljudnivå

## Uppställning och anslutning

**Förutsättning:** Leveransomfattningen är kontrollerad. → *Sida 59*

1. Följ kriterierna för uppställningsplatsen. → *Sida 59*
2. Installera enheten enligt den medföljande installationsanvisningen.
3. Förbered enheten för första användningen. → *Sida 60*
4. Elanslut enheten. → *Sida 60*

### Kriterier för uppställningsplatsen

Följ anvisningarna när du ställer upp enheten.

#### **VARNING** **Explosionsrisk!**

Står enheten i ett för litet utrymme, så kan en läcka i kylsystemet ge en brännbar gas-luftblandning.

- ▶ Ställ upp enheten i utrymmen som har en volym om minst 1 m<sup>3</sup> per 8 g kylmedium. Mängden kylmedium står på typskylten. → *Figur 1/3*

Enhetens vikt kan allt efter modell vara upp till 45 kg. Underlaget måste vara tillräckligt stabilt för att klara enhetens vikt.

#### **Tillåten rumstemperatur**

Den tillåtna rumstemperaturen beror på enhetens klimatklass. Klimatklassen står på typskylten. → *Figur 1/3*

Klimatklass	Tillåten rumstemperatur
SN	10°C...32°C
N	16°C...32°C
ST	16°C...38°C
T	16°C...43°C

Enheten är fullt funktionsduglig inom den tillåtna rumstemperaturen. Om en enhet med klimatklass SN används vid lägre rumstemperatur uppstår inga skador på enheten ned till rumstemperaturer om 5°C.

### Nischmått

Håll nischmåttan när vid enhetsinbyggnad i möbelnisch. Avvikelser kan ge problem vid enhetsinstallationen.

### Nischdjup

Rekommenderat nischdjup vid inbyggnad är 560 mm. Vid mindre nischdjup ökar effektförbrukningen något. Nischdjupet måste vara minst 550 mm.

### Nischbredd

Enheten kräver en stommischbredd på minst 560 mm.

### Side by side-uppställning

Du måste ha minst 150 mm avstånd emellan vid uppställning av 2 enheter bredvid varandra.

### Over-and-Under-uppställning

Du kan ställa upp ytterligare en kyl ovanpå enheten.

### Förbereda enheten för första användningen

1. Ta ur informationsmaterialet.
2. Ta bort skyddsfolier och transportsäkringar, t.ex. tejp och kartong.

3. Rengör enheten en första gång.  
→ Sida 66

### Elanslutning av apparaten

1. Sätt in nätanslutningens nätstickkontakt i ett eluttag nära apparaten.  
Maskinens anslutningsuppgifter står på typskylten. → Figur 1/3
  2. Kontrollera att nätstickkontakten sitter ordentligt fast.
- ✓ Apparaten är nu klar att användas.

### Lär känna

Lär dig enhetens komponenter.

### Enhet

Här finns en översikt över apparatens beståndsdelar.  
→ Figur 1

- 1 Kontroller
- 2 Frysåda
- 3 Typskylt

**Anmärkning:** Det kan finnas avvikelser mellan enhet och bilder map. inredning och mått.

### Kontroller

Med hjälp av manöverorganen kan du ställa in apparatens alla funktioner och få information om drifttillståndet.  
→ Figur 2

- 1 °C ställer in frysackstemperaturen.
- 2 **super** lyser när Superinfrysning är på.
- 3 Visar inställd frysackstemperatur i °C.
- 4 ⓘ slår på och av enheten.

## Inredning

Här får du en överblick över enhetens inredning och hur du använder den. Enhetens inredning är modellberoende.

### Tillbehör

Använd originaltillbehör. De är anpassade till din apparat. Här får du en överblick över apparatens tillbehör och hur du använder dem. Tillbehören till din apparat är modellberoende.

### Kylklamp

Du kan använda kylklampen för att tillfälligt kylhålla matvaror i t.ex. en kylväska.

**Tips** Vid strömavbrott eller om det uppstår fel fördröjer kylklampen uppvärmningen av frysvaror i frystrutrymmet.

### Isbitsform

Använd isbitsformen för att göra isbitar.

### Göra isbitar

1. Fyll isbitsformen med  $\frac{3}{4}$  vatten och ställ in den i frysfacket.  
Lossa fastfrusen isform med trubbigt föremål som t.ex. skedskaft.
2. För att lossa isbitarna, håll isformen hastigt under rinnande vatten eller vrid lite på den.

## Användningsprincip

Här får du veta det väsentligaste om hur du använder enheten.

### Slå på enheten

1. Tryck på ①.
- ✓ Enheten börjar kyla.
- ✓ Enheten ger varningssignal och temperaturindikeringen blinkar eftersom frysfacket fortfarande är för varmt.
2. Slå av varningssignalen med °C.
- ✓ °C slocknar när inställd temperatur är uppnådd.
3. Ställ in den temperatur du vill ha.  
→ Sida 62

### Användningsanvisningar

- Det tar flera timmar för enheten att uppnå inställd temperatur efter att du slagit på. Lägg inte in livsmedel förrän temperaturen är uppnådd.
- Höljets gavlar och ovansida värms ibland upp lite. Det förhindrar kondensvattenbildning runt lucktätningen.
- Det kan bli undertryck när du stänger fryslockluckan så att du inte kan öppna den igen direkt. Vänta lite tills undertrycket utjämnats.

### Slå av enheten

- ▶ Tryck på ①.
- ✓ Enheten kyls inte längre.

## Ställa in temperaturen

Du kan ställa in temperaturen när du slagit på enheten.

### Ställa in frysfackstemperaturen

- ▶ Tryck på °C tills temperaturindikeringen visar den temperatur du vill ha.  
Rekommenderad frysfackstemperatur är -18°C.

---

## Extrafunktioner

Ta reda på vilka extrafunktioner enheten har.

### Automatisk Superinfrysning

Den automatiska Superinfrysning slår på automatiskt när du lägger in varma livsmedel.

Vid automatisk Superinfrysning kyler frysfacket avsevärt kallare än vid normalläge. Funktionen genomfrysar snabbt livsmedel.

Är automatisk Superinfrysning på, så lyser *super* och enheten kan låta mer. Enheten slår om till normalläge när den automatiska Superinfrysning är klar.

### Avbryta automatisk Superinfrysning

- ▶ Tryck på °C tills temperaturindikeringen visar den temperatur du vill ha.

### Manuell Superinfrysning

Vid Superinfrysning kyls frysfacket så mycket som möjligt. Funktionen genomfrysar snabbt livsmedel.

Slå på Superinfrysning 4 till 6 timmar innan du ska lägga in livsmedelsmängder från 2 kg i frysfacket.

Använd Superinfrysning för att utnyttja infrysningskapaciteten.

→ "Förutsättningar för fryskapaciteten", Sida 63

**Anmärkning:** När Superinfrysning är på, så kan enheten låta mer.

### Slå på Superinfrysning manuellt

- ▶ Tryck på °C tills *super* lyser.

**Anmärkning:** Enheten slår om till normalläge efter ca 60 timmar.

### Slå av manuell Superinfrysning

- ▶ Tryck på °C tills temperaturindikeringen visar den temperatur du vill ha.

---

## Larm

Enheten har larmfunktioner.

### Dörrlarm

Om dörren står öppen för länge, så löser dörrlarmet ut.

### Slå av varningssignalen (dörrlarm)

- ▶ Stäng dörren eller tryck på °C.
- ✓ Varningssignalen slår av.

### Temperaturlarm

Om det blir för varmt i frysfacket, så löser temperaturlarmet ut.

### FÖRSIKTIGHET

#### Risk för hälsoskador!

Uptiningen kan ge bakterietillväxt som förstör livsmedlen.

- ▶ Frys inte in helt eller delvis upptinade frysvaror igen.
- ▶ Frys in igen först efter kokning eller stekning.
- ▶ Utnyttja då inte den maximala förvaringstiden helt.

Larmet kan slå på i följande fall utan att frysvarorna är i farozonen:

- Enheten är precis igång.
- Du har lagt in stora mängder färska livsmedel.
- Frysacksluckan har varit öppen för länge.

### Slå av varningssignalen (temperaturalarm)

- ▶ Tryck på °C.
- ✓ Temperaturindikeringen visar inställd temperatur igen.

---

## Frysack

I frysfacket kan du förvara frysmat, frysa in livsmedel och göra isbitar. Temperaturen går att ställa in från  $-16^{\circ}\text{C}$  till  $-24^{\circ}\text{C}$ .

Långtidsförvaring av livsmedel bör ske vid  $-18^{\circ}\text{C}$  eller lägre.

Frysförvaringen gör att du kan långtidsförvara även känsliga livsmedel. Den låga temperaturen saktar ned eller stoppa nedbrytningen.

Tidsintervallet från inläggning av färska matvaror till fullständig infrysning beror på olika faktorer:

- inställd temperatur
- livsmedel (storlek och typ)
- inlagd mängd
- redan inlagd livsmedelsmängd

### Infrysningsskapacitet

Infrysningsskapaciteten anger hur stor mängd matvaror som går att genomfrysa på ett visst antal timmar. Uppgifter om infrysningsskapacitet finns på typskylten. → *Figur 11/3*

### Förutsättningar för fryskapaciteten

1. Slå på Superinfrysning ca 24 timmar innan du ska lägga in färska livsmedel.  
→ *"Slå på Superinfrysning manuellt", Sida 62*
2. Fyll först det översta facket med livsmedel. Där genomfryser livsmedlen snabbast.
3. Om det översta facket inte räcker till lägger du resten i facket närmast under.

### Använd hela frysfacksvolymen

Lär dig hur du får in max. mängd frysvaror i frysfacket.

1. Ta ur alla inredningsdetaljer.  
→ *Sida 66*
2. Förvara matvarorna direkt på hyllorna och på frysfackets botten.

### Tips när du handlar frysmat

Följ tipsen när du handlar frysmat.

- Se till så att förpackningen inte är skadad.
- Överskrid inte bäst före-datumet.
- Temperaturen i frysdysken måste vara  $-18^{\circ}\text{C}$  eller lägre.
- Bryt inte fryskedjan. Transportera helst frysvaror i kylväska och lägg in dem snabbt i frysfacket.

### Tips för livsmedelsförvaring i frysfacket

Följ tipsen när du förvarar livsmedel i frysfacket.

- Lägg färska livsmedel i översta fryslådan när du ska frysa in stora mängder skonsamt.
- Bred ut livsmedlen ordentligt i facken eller fryslådorna.

- Låt inte matvaror du ska frysa in komma i kontakt med redan frysta matvaror.  
Flytta ev. om genomfrusna livsmedel i frysacket.
- Skjut in fryslådan ända in, så att luften kan cirkulera obehindrat.

## Snabbfrysa små livsmedelsmängder

Följ anvisningarna för snabbfrysning av små livsmedelsmängder.

1. Börja lägga i livsmedlen från höger i den översta fryslådan.
2. Bred ut livsmedlen.

## Tips för infrysning av färska livsmedel

Följ tipsen vid infrysning av färska livsmedel.

- Frys bara in färska och felfria livsmedel.
- Kokta, stekta eller avbakade livsmedel är lämpligare än råa livsmedel.
- Vissa livsmedel bör du förbereda för infrysning för att bevara näringsinnehåll, smak och färg.
  - Grönsaker: skölj, hacka, blanchera.
  - Frukt: skölj, kärna ur och skala eventuellt, tillsätt eventuellt socker eller askorbinsyrelösning.

Fler råd hittar du i relevant litteratur.

## Lämpliga livsmedel för infrysning

- Bakverk
- Fisk och skaldjur
- Kött
- Vilt och fågel
- Grönsaker, frukt och örter
- Ägg utan skal
- Mejeriprodukter, t.ex., ost, smör och kvarg

- Färdigmat och matrester, t.ex. soppor, grytor, tillagat kött, tillagad fisk, potatisrätter, gratänger och efterrätter

## Olämpliga livsmedel för infrysning

- Grönsakssorter som vanligtvis äter råa, t.ex. bladsallad och rädisor
- oskalade eller hårdkokta ägg
- Vindruvor
- hela äpplen, päron och persikor
- Yoghurt, kärnmjök, gräddfil, crème fraîche och majonnäs

## Förpacka frysvaror

Väljer du rätt förpackningsmaterial och -typ, så bibehåller du produktkvaliteten och undviker frysbränna.

1. Lägg livsmedlen i förpackningen.

Lämplig förpackning:

- Plastfolie av polyetylen
- Slangfolie av polyetylen
- Fryspåse av polyetylen
- Frysburkar

Olämpliga förpackningar:

- Omslagspapper
- Smörpapper
- Cellofan
- Aluminiumfolie
- Soppåsar och använda plastpåsar

2. Tryck ur luften.
3. Förslut förpackningen lufttätt, så att matvarorna inte förlorar i smak eller torkar ut.

Lämpliga förslutningar:

- Gummiband
- Plastklämmor
- Frystejp

4. Märk förpackningen med innehåll och infrysningsdatum.



## Frysvarornas hållbarhet vid -18°C

Föl förvaringstiderna vid infrysning av livsmedel.

Livsmedel	Förvaringstid
Fisk, korv, färdigmat, bakverk	upp till 6 månader
Fågel, kött	upp till 8 månader
Grönsaker, frukt	upp till 12 månader

## Fryskalender

Den påtryckta fryskalendern anger längsta förvaringstiden i månader vid kontinuerlig temperatur -18°C.

## Upptinningsmetoder för frysvaror

Anpassa upptinningsmetoden till livsmedlet och användningssättet så att du får bästa möjliga produktkvalitet.

### FÖRSIKTIGHET Risk för hälsoskador!

Upptinningen kan ge bakterietillväxt som förstör livsmedlen.

- ▶ Frys inte in helt eller delvis upptinnade frysvaror igen.
- ▶ Frys in igen först efter kokning eller stekning.
- ▶ Utnyttja då inte den maximala förvaringstiden helt.

Upptinningsmetod	Livsmedel
Kylfack	animaliska livsmedel som fisk, kött, ost, kvarg
Rumstemperatur	Bröd
Mikro	Livsmedel som ska du ska äta eller tillaga omgående

Upptinningsmetod	Livsmedel
Ugn eller håll	Livsmedel som ska du ska äta eller tillaga omgående

## Avfrostning

Föl anvisningarna när du avfrostar enheten.

## Upptining i frysack

Eftersom frysvarorna inte får börja tina har frysacket ingen automatisk avfrostning. Frostskikt i frysacket påverkar infrysningskapaciteten och ger högre strömförbrukning.

### Frosta av frysacket

Avfrosta regelbundet frysacket.

1. Slå på Superinfrysning ca 4 timmar för avfrostningen.  
→ "Slå på Superinfrysning manuellt", Sida 62  
Då får livsmedlen en mycket låg temperatur och kan förvaras längre tid vid rumstemperatur.
2. Ta ut fryslådan med frysvarorna och förvara dem på ett svalt ställe. Lägg kylklampar (om du har sådana) ovanpå frysvarorna.
3. Slå av enheten. → Sida 61
4. Gör enheten strömlös.  
Dra ur sladden eller slå av säkringen i proppskåpet.
5. Påskynda avfrostningen genom att ställa en kastrull med hett vatten på ett underlägg inuti frysacket.
6. Torka upp smältvattnet med mjuk trasa eller svamp.
7. Torka torrt frysacket med mjuk, torr trasa.
8. Elanslut enheten.
9. Slå på enheten. → Sida 61

10. Sätt i fryslådan med frysvarorna igen.

---

## Rengöring och skötsel

Du måste rengöra och sköta om maskinen noga för att den ska fungera.

### Förbereda enheten för rengöring

Ta reda på hur du förbereder enheten för rengöring.

1. Slå av enheten. → *Sida 61*
2. Gör enheten strömlös.  
Dra ur sladden eller slå av säkringen i proppskåpet.
3. Ta ur alla livsmedel och förvara dem sval.  
Lägg kylklampar ovanpå livsmedlen, om du har sådana.
4. Finns det ett frostsikt, frosta av.
5. Ta ut alla inredningsdetaljer ur enheten. → *Sida 66*

### Rengöra enheten

Rengör enheten enligt anvisningarna så att den inte blir skadad pga. felaktig rengöring eller olämpliga rengöringsmedel.

#### VARNING

##### Risk för elstöt!!

- Risk för stötar om fukt tränger in.
  - ▶ Använd inte ångrengöring eller högtryckstvätt för att rengöra apparaten.
- Vätska i belysningen kan vara farligt.
  - ▶ Sköljvattnet får inte komma in i belysningen.

### OBS.!

- Olämpliga rengöringsmedel kan skada apparatens ytor.
  - ▶ Använd inga hårda skurbollar eller putssvampar.
  - ▶ Använd inga starka eller repande rengöringsmedel.
  - ▶ Använd inte starkt alkoholhaltiga rengöringsmedel.
- Maskindiskar du inredningsdetaljer och tillbehör, så kan de bli deformerade och missfärgade.
  - ▶ Maskindiska aldrig hyllor och lådor.

1. Förbereda enheten för rengöring. → *Sida 66*
2. Rengör enhet, inredningsdetaljer och dörrtätningar med disktrasa, ljummet vatten och lite pH-neutralt diskmedel.
3. Torka torrt ordentligt med mjuk, torr trasa.
4. Sätt i inredningsdetaljerna.
5. Elanslut enheten.
6. Slå på enheten. → *Sida 61*
7. Lägg in livsmedlen.

### Ta ut inredningsdetaljerna

Ta ut inredningsdetaljerna ur enheten så att du kan rengöra dem ordentligt.

#### Ta ur frysackshyllan

- ▶ Dra ut och ta ur frysackshyllan. → Figur **3**

#### Ta ur fryslådan

1. Dra ut fryslådan ända till anslaget.
2. Lyft fryslådan fram till ① och ta ur den ②.  
→ Figur **4**

## Avhjälpning av fel

Småfel på enheten kan du åtgärda själv. Använd informationen om felåtgärder innan du kontaktar service. Då slipper du onödiga kostnader.

### **VARNING**

#### **Risk för elstöt!!**

Felinstallationer är farliga.

- ▶ Det är bara specialutbildad personal som får reparera maskinen.
- ▶ Maskinen får bara repareras med originalreservdelar.
- ▶ Om apparatens nätanslutningsledning blir skadad måste den för att risker ska förhindras bytas av tillverkaren eller dennes kundtjänst eller av en person med likvärdiga kvalifikationer.

## Funktionsfel

Fel	Orsak	Felavhjälpning
Apparaten fungerar inte. Ingen indikering lyser.	Kontakten sitter inte i ordentligt.	▶ Sätt i kontakten.
	Säkringen har löst ut.	▶ Kontrollera säkringarna.
	Strömbortfall.	1. Kontrollera om det finns ström. 2. Lägg kylklampar (om du har sådana) ovanpå frysvarorna.
Enheten kyler inte, indikeringar och belysning lyser.	Utställningsläget är på.	▶ Gör självtest på enheten. → Sida 70 ✓ När enhetens självtest är klart övergår enheten till normalläge.
Kylmaskineriet slår på allt oftare och är igång längre.	Dörren har öppnats ofta.	▶ Öppna inte enhetens dörr i onödan.
	Ventilationsöppningarna är övertäckta.	▶ Ta bort hinder framför ventilationsöppningarna.
Den automatiska Superinfrysning slår inte på.	Inget fel. Enheten avgör själv om den kräver automatisk Superinfrysning och slår på och av den automatiskt.	Ingen åtgärd behövs.

## Information i displayen

Fel	Orsak	Felavhjälpning
Temperaturindikeringen blinkar och enheten ger varningssignal.	Olika orsaker är möjliga.	▶ Tryck på °C. ✓ Larmet slår av.
	Dörren är öppen.	▶ Stäng dörren.
	Ventilationsöppningarna är övertäckta.	▶ Ta bort hinder framför ventilationsöppningarna.

Fel	Orsak	Felavhjälpning
Temperaturindikeringen blinkar och enheten ger varningssignal.	Du har lagt in stora mängder färska livsmedel.	► Överskrid inte infrysningsskapaciteten. → "Infrysningsskapacitet", Sida 63

## Temperaturproblem

Fel	Orsak	Felavhjälpning
Temperaturen avviker kraftigt från inställningen.	Olika orsaker är möjliga.	<ol style="list-style-type: none"> <li>1. Slå av enheten. → Sida 61</li> <li>2. Slå på enheten igen efter ca 5 minuter. → Sida 61 <ul style="list-style-type: none"> <li>- Om temperaturen är för hög måste du kontrollera den igen efter ett par timmar.</li> <li>- Om temperaturen är för låg måste du kontrollera den igen nästa dag.</li> </ul> </li> </ol>

## Buller

Fel	Orsak	Felavhjälpning
Enheten brummar.	Inget fel. En motor är igång, t.ex. kylaggregat, fläkt.	Ingen åtgärd behövs.
Enheten bubblar, surrar eller gurglar.	Inget fel. Kylmediet flödar genom rören.	Ingen åtgärd behövs.
Enheten klickar.	Inget fel. Motor, brytare eller magnetventiler slår på eller av.	Ingen åtgärd behövs.
Enheten låter konstigt.	Enheten står inte plant.	► Nivellera enheten med vattenpass. Lägg något under, om det behövs.
	Inredningsdetaljerna vickar eller nyper.	► Kontrollera de uttagbara inredningsdetaljerna och sätt ev. i dem igen.
	Burkar har kontakt.	► Flytta isär burkarna lite.
	Superinfrysning är på.	Ingen åtgärd behövs.

**Lukt**

<b>Fel</b>	<b>Orsak</b>	<b>Felavhjälpning</b>
Enheten luktar illa.	Olika orsakar är möjliga.	<ol style="list-style-type: none"> <li>1. Förbered enheten för rengöring. → <i>Sida 66</i></li> <li>2. Rengör enheten. → <i>Sida 66</i></li> <li>3. Rengör alla livsmedelsförpackningar.</li> <li>4. Förpacka starkt luktdande livsmedel lufttätt för att förhindra dålig lukt.</li> <li>5. Kontrollera efter 24 timmar om det börjat lukta igen.</li> </ol>

## Gör självtest på enheten

1. Slå av enheten. → *Sida 61*
  2. Slå på enheten igen efter ca 5 minuter. → *Sida 61*
  3. Inom 10 sekunder från det att du slagit på, håll °C intryckt 3 till 5 sekunder tills -24°C lyser på temperaturindikeringen och enheten ger ljudsignal.
- ✓ Självtestet går igång när temperatursindikeringarna tänds i tur och ordning.
  - ✓ Enheten ger då och då en lång ljudsignal under självtestet.
  - ✓ Ger enheten ljudsignal i slutet av självtest 2 och temperaturindikeringen visar inställd temperatur, så är enheten OK. Enheten övergår till normalläge.
  - ✓ Om frysfacket var för varmt före självtestet, så löser temperaturlarmet ut.  
→ "*Slå av varningssignalen (dörrlarm)*", *Sida 62*
  - ✓ Blinkar super i 10 sekunder i slutet av självtestet, kontakta service.

---

## Lagring och avfallshantering

Här får du veta hur du förbereder maskinen för lagring. Du får också veta hur du omhändertar uttjänta maskiner.

### Uttjänt enhet

1. Slå av enheten. → *Sida 61*
2. Gör enheten strömlös.  
Dra ur sladden eller slå av säkringen i proppskåpet.
3. Frosta av enheten. → *Sida 65*
4. Rengör enheten. → *Sida 66*
5. Låt dörren stå öppen.

## Omhändertagande av begagnade apparater

Genom en miljökompatibel avfallshantering kan värdefulla råmaterial återanvändas.

### VARNING

#### Risk för hälsoskador!

Barn kan låsa in sig i apparaten och utsättas för livsfara.

- ▶ För att göra det svårare för barn att klättra in bör du låta hyllor och lådor vara kvar i apparaten.
- ▶ Låt inte barn komma i närheten av begagnade apparater.

1. Ta ut nätanslutningsledningens stickkontakt.
2. Klipp av nätanslutningsledningen.
3. Omhänderta apparaten miljömässigt korrekt.



Denna enhet är märkt i enlighet med det europeiska direktivet 2012/19/EU om avfall som utgörs av eller innehåller elektroniska produkter (waste electrical and electronic equipment - WEEE). Direktivet anger ramarna för inom EU giltigt återtagande och korrekt återvinning av uttjänta enheter.

---

---

## Kundtjänst

Om du har frågor, om du inte själv kan avhjälpa ett fel på apparaten eller om apparaten måste repareras ska du vända dig till vår kundtjänst. Du kan avhjälpa många problem själv med hjälp av informationen om felavhjälpning i den här bruksanvisningen eller på vår webbplats. Om detta inte är fallet kan du vända dig till vår kundtjänst.

Vi kan alltid hitta en lämplig lösning och försöker att undvika onödiga besök av vår kundtjänsttekniker. Vi ser till att din maskin blir reparerad med originalreservdelar och av utbildade kundtjänsttekniker vid garantiarbeten och efter tillverkargarantins utgång.

Av säkerhetsskäl får bara utbildad yrkespersonal utföra reparationer av maskinen. Garantin gäller inte om reparationer eller ingrepp utförs av personer som inte har auktoriserats av oss för detta, eller om våra maskiner förses med reservkompletterings- eller påbyggnadsdelar som inte är originaldelar och detta orsakar en defekt.

Funktionsrelevanta originalreservdelar enligt gällande ekodesignförordning går att beställa från service minst 10 år efter lanseringen av maskinen inom EES.

**Anmärkning:** Kundtjänstens åtgärder är kostnadsfria inom ramen för tillverkarens lokalt gällande garantivillkor. Garantitidens minsta längd (tillverkargaranti för enskilda konsumenter) inom den europeiska ekonomiska sfären är 2 år (med undantag för Danmark och Sverige, där tiden är 1 år) enligt gällande lokala garantivillkor. Garantivillkoren påverkar inte andra rättigheter och krav som du kan åberopa enligt lokal lagstiftning.

Detaljinformation om garantitid och garantivillkor i ditt land finns hos vår kundtjänst, din återförsäljare eller på vår webbplats.

När du kontaktar kundtjänsten behöver du ha apparatens produktnummer (E-nr.) och tillverkningsnummer (FD).

Kontaktuppgifterna till kundtjänsten finns i den medföljande kundtjänstförteckningen eller på vår webbplats.

## Produktnummer (E-nr.) och tillverkningsnummer (FD)

Produktnumret (E-nr.) och tillverkningsnumret (FD) står på maskinens typskylt.

→ *Figur 11/3*

Skriv upp dina apparatuppgifter och telefonnumret till kundtjänsten så att du snabbt kan hitta dem.

---

## Tekniska data

Kylmedium, nettovolym och övriga tekniska uppgifter finns på typskylten.

→ *Figur 11/3*

Mer information om din modell finns på Internet under <https://www.bsh-group.com/energylabel><sup>1</sup>. Webbadressen länkar dig till den officiella EU-produkt databasen EPREL, vars webbadress ännu inte hade offentliggjorts när den här broschyren trycktes. Följ sedan instruktionerna för modellsökningen. Modellbeteckningen framgår av tecknen före snedstreck i produktnumret (E-nr.) på typskylten. Alternativt finns modellbeteckningen också på den första raden i EU-energimärkningen.

<sup>1</sup> Gäller bara för länder inom den europeiska ekonomiska sfären

## Sisällysluettelo

<b>Turvallisuus</b> .....	<b>74</b>	<b>Pakastinosa</b> .....	<b>85</b>
Yleisiä ohjeita .....	74	Pakastusteho .....	86
Määräyksenmukainen käyttö.....	74	Pakastinosan koko tilavuuden käyttäminen .....	86
Käyttäjien rajoitukset .....	74	Vihjeitä pakasteiden ostamisesta... 86	
Turvallinen kuljetus .....	75	Vihjeitä elintarvikkeiden sijoittamisesta pakastinosaan .....	86
Turvallinen asennus.....	75	Pienemmän elintarvikemäärän pakastaminen nopeasti läpikotaisin .....	86
Turvallinen käyttö.....	76	Vinkkejä tuoreiden elintarvikkeiden pakastamisesta ....	87
Viallinen laite .....	78	Pakasteiden säilyvyys lämpötilassa -18 °C .....	88
<b>Esinevahinkojen välttäminen</b> .....	<b>80</b>	Pakastuskalenteri .....	88
<b>Ympäristönsuojelu ja säästö</b> .....	<b>80</b>	Pakasteiden sulatusmenetelmät ....	88
Pakkausmateriaalin hävittäminen... 80		<b>Sulatus</b> .....	<b>88</b>
Energiansäästö.....	80	Sulaminen pakastinosassa .....	88
<b>Asennus ja liittäminen</b> .....	<b>81</b>	<b>Puhdistus ja hoito</b> .....	<b>89</b>
Toimituksen sisältö.....	81	Laitteen esivalmistelu puhdistusta varten .....	89
Laitteen asentaminen ja liittäminen .....	81	Laitteen puhdistaminen .....	89
Sijoituspaikkaa koskevat kriteerit ... 82		Varusteosien poistaminen .....	90
Laitteen esivalmistelu ensimmäistä käyttöä varten.....	82	<b>Toimintahäiriöiden korjaaminen</b> .....	<b>91</b>
Laitteen liittäminen sähköverkkoon .....	82	Toimintahäiriöt .....	91
<b>Tutustuminen</b> .....	<b>83</b>	Ilmoitukset näyttöruudussa .....	91
Laite .....	83	Ongelma lämpötilassa .....	92
Valitsimet .....	83	Äänet .....	92
<b>Varusteet</b> .....	<b>83</b>	Hajuhaitat .....	93
Varusteet .....	83	Laitteen itsetestin tekeminen.....	94
<b>Käytön perusteet</b> .....	<b>83</b>	<b>Säilytys ja hävittäminen</b> .....	<b>94</b>
Laitteen kytkeminen päälle.....	83	Laitteen poistaminen käytöstä.....	94
Käyttöä koskevia huomautuksia .... 84		Käytöstä poistetun laitteen hävittäminen .....	94
Laitteen kytkeminen pois päältä.... 84		<b>Huoltopalvelu</b> .....	<b>94</b>
Lämpötilan säätäminen .....	84	Mallinumero (E-nro) ja valmistusnumero (FD) .....	95
<b>Lisätoiminnot</b> .....	<b>84</b>		
Automaattinen Super-pakastus .....	84		
Manuaalinen Super-pakastus.....	84		
<b>Hälytys</b> .....	<b>85</b>		
Ovihälytys .....	85		
Lämpötilahälytys .....	85		



**Tekniset tiedot..... 95**



## Turvallisuus

---

Noudata turvallisuuteen liittyviä ohjeita, jotta laitteen käyttö on turvallista.

Laite täyttää sähkölaitteille annettujen turvallisuusmääräysten vaatimukset ja on radiohäiriösuojattu.

### **Yleisiä ohjeita**

Tästä löydät tätä ohjetta koskevia yleisiä tietoja.

- Lue tämä ohje huolellisesti. Vain silloin voit käyttää laitetta turvallisesti ja taloudellisesti.
- Tämä ohje on tarkoitettu laitteen käyttäjälle.
- Noudata turvallisuusohjeita ja varoituksia.
- Säilytä ohjeet ja tuotetiedot myöhempää käyttötarvetta tai mahdollista uutta omistajaa varten.
- Tarkasta laite, kun olet purkanut sen pakkauksesta. Jos laitteessa on kuljetusvaurioita, älä kytke laitetta käyttöön.

### **Määräyksenmukainen käyttö**

Noudata määräyksenmukaista käyttöä koskevia ohjeita, jotta voit käyttää laitetta turvallisesti ja oikein.

Tämä laite on tarkoitettu ainoastaan kalusteeseen asennettavaksi.

Noudata asennusohjetta.

Käytä laitetta vain:

- tämän käyttöohjeen mukaisesti.
- elintarvikkeiden pakastamiseen ja jään valmistamiseen.
- yksityisissä kotitalouksissa ja kodinomaisen ympäristön suljetuissa tiloissa.
- enintään 2000 metrin korkeudella merenpinnasta.

### **Käyttäjien rajoitukset**

Vältä lapsiin ja apua tarvitseviin henkilöihin kohdistuvat riskit.

Kahdeksanvuotiaat ja sitä vanhemmat lapset ja sellaiset henkilöt, joilla on alentunut fyysinen, aistillinen tai henkinen toimintakyky tai joilta puuttuu kokemusta ja/tai tietoa laitteen käytöstä, saavat

käyttää laitetta vain valvonnan alaisena tai kun heille on neuvottu, miten laitetta käytetään turvallisesti ja he ovat ymmärtäneet laitteesta aiheutuvat vaarat.

Lapset eivät saa leikkiä laitteella.

Lapset eivät saa puhdistaa laitetta tai tehdä sille mitään käyttäjälle kuuluvia huoltotöitä ilman valvontaa.

Pidä alle kahdeksanvuotiaat lapset poissa laitteen ja liitäntäjohdon läheltä.

lältään 3 vuoden ja 8 vuoden välillä olevat lapset saavat käyttää jääkaappipakastinta ottaakseen sieltä tuotteita tai täyttääkseen laitetta.

## **Turvallinen kuljetus**

Noudata näitä turvallisuusohjeita, kun kuljetat laitetta.

### **⚠ VAROITUS – Loukkaantumisvaara!**

Laitteen suuri paino voi aiheuttaa tapaturmia laitetta nostettaessa.

- ▶ Älä nosta laitetta yksin.

## **Turvallinen asennus**

Noudata näitä turvallisuusohjeita, kun asennat laitteen.

### **⚠ VAROITUS – Sähköiskun vaara!**

Epäasianmukaiset asennukset ovat vaarallisia.

- ▶ Liitä laite ainoastaan tyyppikilvessä olevien tietojen mukaiseen sähköverkkoon.
- ▶ Liitä laite vain määräysten mukaisesti asennetun, maadoitetun pistorasian kautta vaihtovirtaverkkoon.
- ▶ Talon suojamaadoitusjärjestelmän täytyy olla asennettu määräysten mukaisesti.
- ▶ Älä syötä laitteeseen virtaa ulkoisella kytkentälaitteella, esimerkiksi kellokytkimellä tai kauko-ohjaimella.

- ▶ Kun laite on asennettu, verkkojohdon pistokkeeseen pitää päästä vapaasti käsiksi, tai jos sitä ei ole mahdollista pitää ulottuvilla, kiinteään sähköliitintään on asennettava asennusmääräysten mukainen kaikki navat erottava katkaisin.
- ▶ Laitetta asentaessasi varmista, että verkkojohto ei jää puristuksiin eikä vahingoitu.

### **VAROITUS – Palovaara!**

- Jatkojohdon käyttö hyväksymättömän adapterin kanssa on vaarallista.
  - ▶ Älä käytä jatkojohtoja tai haaroitusrasioita.
  - ▶ Jos verkkojohto on liian lyhyt, ota yhteys huoltopalveluun.
  - ▶ Käytä vain valmistajan hyväksymiä adaptereita.



- Kannettavat haaroitusrasiat tai kannettavat verkkolaitteet voivat ylikuumentua ja aiheuttaa tulipalon.
  - ▶ Laitteen taakse ei saa sijoittaa kannettavia haaroitusrasioita tai kannettavia verkkolaitteita.

## **Turvallinen käyttö**

Noudata näitä turvallisuusohjeita, kun käytät laitetta.

### **VAROITUS – Sähköiskun vaara!**

- Verkkojohdon viallinen eristys on vaarallinen.
  - ▶ Varmista, verkkojohto ei koske laitteen kuumiin osiin tai lämmönlähteisiin.
  - ▶ Varmista, että verkkojohto ei koske teräviin reunoihin.
  - ▶ Verkkojohtoa ei saa taittaa, jättää puristuksiin eikä muuttaa.
- Laitteeseen pääsevä kosteus voi aiheuttaa sähköiskun.
  - ▶ Käytä laitetta vain suljetuissa tiloissa.
  - ▶ Älä altista laitetta voimakkaalle kuumuudelle tai kosteudelle.
  - ▶ Älä käytä laitteen puhdistukseen höyry- tai painepesuria.

### **⚠ VAROITUS – Tukehtumisvaara!**

- Lapset saattavat leikkiessään esim. vetää pakkausmateriaaleja päähänsä tai kääriytyä niihin ja tukehtua.
  - ▶ Pidä pakkausmateriaali poissa lasten ulottuvilta.
  - ▶ Älä anna lasten leikkiä pakkausmateriaalilla.
- Lapset voivat vetää henkeen tai niellä pieniä osia ja tukehtua niihin.
  - ▶ Pidä pienet osat poissa lasten ulottuvilta.
  - ▶ Älä anna lasten leikkiä pienillä osilla.

### **⚠ VAROITUS – Räjähdyksivaara!**

- Laitteen sisällä olevat sähkölaitteet voivat räjähtää, esimerkiksi lämmittimet tai sähkötoimiset jääpalakoneet.
  - ▶ Älä käytä sähkölaitteita laitteen sisällä.
- Mekaaniset laitteet tai muut välineet voivat vaurioittaa kylmäainekiertoa, palava kylmäaine voi valua ulos ja räjähtää.
  - ▶ Älä käytä sulatuksen nopeuttamiseen muita kuin valmistajan suosittelemia mekaanisia laitteita tai muita välineitä.
- Palavia ponnekaasuja ja räjähdysalttiita aineita sisältävät tuotteet, esim. suihkepullot, voivat räjähtää.
  - ▶ Älä säilytä laitteessa palavia ponnekaasuja ja räjähdysalttiita aineita sisältäviä tuotteita.

### **⚠ VAROITUS – Palovaara!**

- Palavien nesteiden höyryt voivat syttyä palamaan (räjähdys).
- ▶ Säilytä pulloja, joissa on korkeaprosenttista alkoholia, vain pystyasennossa ja tiiviisti suljettuina.

### **⚠ VAROITUS – Loukkaantumisvaara!**

- Hiilihappoisia juomia sisältävät astiat saattavat rikkoutua.
  - ▶ Älä säilytä pakastinosassa hiilihappoisia juomia sisältäviä astioita.
- Palavan kylmäaineen ja vahingollisten kaasujen valuminen aiheuttaa silmävammoja.
  - ▶ Älä vaurioita kylmäainekierron putkia ja eristeitä.

- Laite voi kaatua.
  - ▶ Älä astu sokkelin, ulosvedettävien osien tai ovien päälle tai nojaa niihin.

### **VAROITUS – Palovammojen vaara!**

Kun laite on toiminnassa, sen yksittäiset osat saattavat olla kuumia.

- ▶ Älä kosketa kuumia osia.
- ▶ Pidä lapset poissa laitteen läheltä.

### **VAROITUS – Jäätymisvamman vaara!**

Pakasteiden ja kylmien pintojen koskettaminen voi aiheuttaa kylmäpalovamman.

- ▶ Älä laita pakastimesta otettuja tuotteita heti suuhun.
- ▶ Varo, että iho ei altistu pidemmäksi aikaa pakasteille, jäälle tai pakastinosan putkille.

### **VARO – Terveysvahinkojen vaara!**

Noudata elintarvikkeiden likaantumisen välttämiseksi seuraavia ohjeita.

- ▶ Jos ovi pidetään auki pidemmän aikaa, seurauksena voi olla lämpötilan merkittävä nousu laitteen lokeroissa.
- ▶ Puhdista säännöllisesti pinnat, jotka voivat päästä kosketuksiin elintarvikkeiden ja käsiksi päästävien poistojärjestelmien kanssa.
- ▶ Jos jääkaappipakastin on pidemmän aikaa tyhjänä, kytke laite pois päältä, sulata ja puhdista laite ja jätä ovi auki, jotta vältät homeen muodostumisen.

## **Viallinen laite**

Noudata näitä turvallisuusohjeita, jos laite on viallinen.

### **VAROITUS – Sähköiskun vaara!**

- Viallinen laite tai verkkojohto on vaarallinen.
  - ▶ Älä käytä viallista laitetta.
  - ▶ Jos laitteen pinta on haljennut tai murtunut, sitä ei saa missään tapauksessa käyttää.

- ▶ Älä vedä verkkojohdosta, kun irrotat laitteen sähköverkosta. Vedä aina verkkojohdon pistokkeesta.
- ▶ Jos laite tai verkkojohto on rikki, irrota heti verkkojohdon pistoke tai kytke sulake sulakerasiassa pois päältä.
- ▶ Soita huoltopalveluun. → *Sivu 94*
- ▶ Laitteen korjaustöitä saavat tehdä vain alan ammattilaiset.
- Epäasianmukaiset korjaukset ovat vaarallisia.
  - ▶ Laitteen korjaustöitä saavat tehdä vain alan ammattilaiset.
  - ▶ Laitteen korjaukseen saa käyttää vain alkuperäisiä varaosia.
  - ▶ Jos laitteen verkkojohto vaurioituu, sen saa turvallisuussyistä vaihtaa vain valmistaja, sen huoltopalvelu tai vastaavan pätevyyden omaava henkilö.

### **VAROITUS – Palovaara!**



Jos putket vaurioituvat palava kylmäaine ja vahingolliset kaasut voivat valua ulos ja syttyä palamaan.

- ▶ Pidä avotuli ja sytytyslähteet poissa laitteen läheltä.
- ▶ Tuuleta huonetta.
- ▶ Kytke laite pois päältä. → *Sivu 84*
- ▶ Irrota verkkojohdon pistoke tai kytke sulake sulakerasiassa pois päältä.
- ▶ Soita huoltopalveluun. → *Sivu 94*

---

## Esinevahinkojen välttäminen

Noudata näitä ohjeita, jotta vältät laitteen, lisävarusteiden ja keittiöesineiden vahinkoja.

### HUOMIO!

- Öljyn tai rasvan likaamat muoviosat ja tiivistet voivat muuttua huukoiksi.
  - ▶ Pidä muovipinnat ja ovitiivistet puhtaina öljystä ja rasvasta.
- Laite voi vaurioitua, jos sokkelin, ulos vedettävien osien tai laitteen ovien päälle istutaan tai astutaan.
  - ▶ Älä astu sokkelin, ulosvedettävien osien tai ovien päälle tai nojaa niihin.

---

## Ympäristönsuojelu ja säästö

Suojele ympäristöä käyttämällä laitetta ympäristöystävällisesti, ja hävitä kierrätettävä materiaali oikein.

### Pakkausmateriaalin hävittäminen

Pakkausmateriaalit ovat ympäristöystävällisiä ja kierrätyskelpoisia.

- ▶ Hävitä yksittäiset osat lajiteltuina. Tarkempia tietoja kierrätysmahdollisuuksista saat kodinkoneliikkeistä sekä paikkakuntasi jätehuollosta vastaavilta viranomaisilta.

## Energiansäästö

Laitteesi kuluttaa vähemmän sähköä, kun noudatat näitä ohjeita.

### Sijoituspaikan valinta

Noudata näitä ohjeita, kun valitset laitteen sijoituspaikan.

- Älä altista laitetta suoralle auringonpaisteelle.
- Sijoita laite mahdollisimman kauas lämpöpattereista, liedestä ja muista lämmönlähteistä:
  - pidä 30 mm:n etäisyys sähkö- ja kaasuliesiin.
  - pidä 30 cm:n etäisyys öljy- ja tai hiililämmitteisiin liesiin.
- + Laitteen jäähdytyskoneisto käynnistyy alhaisissa käyttöympäristön lämpötiloissa harvemmin.
- Asennustilan syvyyden tulee olla 560 mm.
- Älä peitä ilmankiertoaukkoja tai aseta mitään niiden eteen.
- Tuuleta huone päivittäin.
- + Laitteen takana oleva ilma ei lämpene niin voimakkaasti. Laitteen jäähdytyskoneisto käynnistyy harvemmin.

### Energiaa säästävä käyttö

Noudata näitä ohjeita, kun käytät laitetta.

**Huom:** Varusteiden sijoittelu ei vaikuta laitteen energiankulutukseen.

- Älä peitä ilmankiertoaukkoja tai aseta mitään niiden eteen.
- + Laitteen takana oleva ilma ei lämpene niin voimakkaasti.



- Avaa laitteen ovi vain hetkeksi.
- Vie ostamasi elintarvikkeet kotiin kylmälaukussa ja aseta ne nopeasti kylmälaitteeseen.
- Anna lämpimien ruokien ja juomien jäähtyä ennen kaappiin asettamista.
- Sulata pakasteet jääkaapissa, jolloin voit käyttää niistä lähtevää kylmyyttä jääkaapin jäähdyttämiseen.
- + Laitteessa oleva ilma ei lämpene silloin niin voimakkaasti. Laitteen jäähdytyskoneisto käynnistyy harvemmin.
- Jätä elintarvikkeiden ja takaseinän väliin aina jonkin verran tilaa.
- Pakkaa elintarvikkeet ilmatiiwiisti.
- + Ilma pääsee kiertämään ja ilmankosteus pysyy jatkuvasti vakaana.
- Sulata pakastinosa säännöllisesti.
- + Huurteeton pakastinosa säästää sähköä ja pitää pakasteet kylminä optimaalisesti.
- Avaa pakastinosan ovi vain hetkeksi ja sulje se huolellisesti.
- + Pakastinosan suljettu ovi suojaa pakastinosaa runsaalta huurteen muodostumiselta.

## Asennus ja liitäntä

Tästä näet, millainen on paras asennuspaikka laitteellesi. Lisäksi saat tietoja laitteen liittämisestä sähköverkkoon.

### Toimituksen sisältö

Kun olet poistanut kaikki osat pakkauksesta, tarkasta, että niissä ei ole kuljetusvaurioita ja että kaikki osat ovat mukana.

Jos sinulla on reklamoitavaa, käänny jälleenmyyjän puoleen tai ota yhteyttä huoltopalveluumme → *Sivu 94*.

Toimitus koostuu seuraavista osista:

- Kalusteisiin sijoitettava laite
- Varusteet ja lisävarusteet<sup>1</sup>
- Asennusmateriaali
- Asennusohje
- Käyttöohje
- Huoltoviikko
- Takuukortti<sup>2</sup>
- Energiamerkkiä
- Tuotetietolehti
- Tietoa energiankulutuksesta ja äänitasosta

### Laitteen asentaminen ja liittäminen

**Edellytys:** Laitteen toimitussisältö on tarkastettu. → *Sivu 81*

1. Ota huomioon laitteen sijoituspaikkaa koskevat kriteerit. → *Sivu 82*
2. Asenna laite mukana toimitetun asennusohjeen mukaan.
3. Esivalmistelee laite ensimmäistä käyttöä varten. → *Sivu 82*
4. Liitä laite sähköverkkoon. → *Sivu 82*

<sup>1</sup> Laitteen varustuksesta riippuen

<sup>2</sup> Ei kaikissa maissa

## Sijoituspaikkaa koskevat kriteerit

Noudata näitä ohjeita, kun valitset laitteen sijoituspaikan.

### VAROITUS Räjähdyshaara!

Jos laite sijoitetaan liian pieneen huoneeseen, kylmäainevuodon yhteydessä voi muodostua palava kaasun ja ilman seos.

- ▶ Sijoita laite vain huoneeseen, jonka tilavuus on vähintään 1 m<sup>3</sup> per 8 g kylmäainetta. Kylmäaineen määrä on ilmoitettu tyyppikilvessä.  
→ Kuva **1**/**3**

Laitteen paino voi olla tehdasasenteisena mallista riippuen jopa 45 kg. Alustan pitää olla riittävän vakaa, jotta se voi kantaa laitteen painon.

### Sallittu huonelämpötila

Sallittu huonelämpötila riippuu laitteen ilmastoluokasta. Ilmastoluokka on merkitty tyyppikilpeen. → Kuva **1**/**3**

Ilmastoluokka	Sallittu huonelämpötila
a	
SN	10 °C...32 °C
N	16 °C...32 °C
ST	16 °C...38 °C
T	16 °C...43 °C

Kylmälaite toimii tehokkaasti, kun käyttöpaikan lämpötila on sallitun rajoissa.

Jos laitetta, jonka ilmastoluokka on SN, käytetään alhaisemmissa lämpötiloissa, laitteen vahingoittuminen voidaan estää, kun käyttöpaikan huonelämpötila on vähintään 5 °C.

## Asennustilan mitat

Ota huomioon asennusmitat, kun asennat laitteen kalustesyvennykseen. Jos tästä poiketaan, laitteen asennuksessa voi ilmaantua ongelmia.

### Asennussyvennyksen syvyys

Asenna laite suoriteltuun 560 mm syvyiseen asennussyvennykseen. Jos asennustilan syvyys on pienempi, energiankulutus kasvaa jonkin verran. Asennustilan syvyyden pitää olla vähintään 550 mm.

### Asennussyvennyksen leveys

Laitteen vaatima asennustilan sisäleveys on vähintään 560 mm.

### Sijoitus side-by-side

Jos haluat sijoittaa 2 laitetta vierekkäin, laitteiden välisen etäisyyden pitää olla vähintään 150 mm.

### Sijoitus Over-and-Under

Voit sijoittaa tämän laitteen päälle toisen kylmälaitteen.

## Laitteen esivalmistelu ensimmäistä käyttöä varten

1. Poista informaatiomateriaali.
2. Poista suojakalvot ja kuljetustuet, esim. liimanauhat ja kartonki.
3. Puhdista laite ennen ensimmäistä käyttöä. → *Sivu 89*

## Laitteen liittäminen sähköverkkoon

1. Liitä verkkojohdon verkkopistoke laitteen läheisyydessä olevaan pistorasiaan.  
Laitteen liitäntätiedot löytyvät tyyppikilvestä. → Kuva **1**/**3**
2. Tarkista verkkopistokkeen kiinnitys.  
✓ Laite on nyt toimintavalmis.

## Tutustuminen

Tutustu laitteen osiin.

### Laite

Tästä löydät yleiskuvan laitteen osista.

→ Kuva 1

1	Valitsimet
2	Pakastelaatikko
3	Tyypkipilpi

**Huom:** Laitteesi ja kuvien välillä voi olla varustekohtaisia ja kokoon liittyviä eroja.

### Valitsimet

Valitsimilla asetetaan laitteen toiminnot ja nähdään tiedot sen käyttötilasta.

→ Kuva 2

1	°C säättää pakastinosan lämpötilan.
2	super palaa, kun Super-pakastus on kytketty päälle.
3	Näyttää pakastinosan asetetun lämpötilan Celsius-asteina (°C).
4	Ⓜ kytkee laitteen päälle tai pois päältä.

## Varusteet

Tästä näet yhteenvedon laitteesi varusteosista ja niiden käytöstä. Laitteen varusteet ovat mallikohtaisia.

## Varusteet

Käytä alkuperäisiä varusteita. Ne on suunniteltu laitettasi varten. Tästä näet yhteenvedon laitteesi varusteista ja niiden käytöstä.

Laitteiden varusteet ovat mallikohtaisia.

### Kylmävaraaja

Käytä kylmävaraajaa elintarvikkeiden tilapäiseen kylmänä pitämiseen, esim. kylmälaukussa.

**Vinkki:** Kylmävaraaja hidastaa pakasteiden lämpenemistä sähkökatkon tai toimintahäiriön aikana.

### Jääpalamuotti

Käytä jääpalamuottia jääpalojen valmistamiseen.

### Jääpalojen valmistaminen

- Täytä  $\frac{3}{4}$  jääpalamuotista vedellä ja aseta se pakastinosaan.  
Irrota kiinnijäätynyt jääpalamuotti vain tylpällä esineellä, esim. lusikanvarrella.
- Jääpalat irtoavat helpommin, kun pidät jääpalamuottia hetken juoksevan veden alla tai taivutat sitä hieman.

## Käytön perusteet

Tästä näet tärkeimmät tiedot laitteen käytöstä.

### Laitteen kytkeminen päälle

- Paina Ⓜ.
- ✓ Laitteen jäähdytyskoneisto käynnistyy.
- ✓ Kuuluu varoitusääni ja lämpötilanäyttö vilkkuu, koska pakastinosa on vielä liian lämmin.

## fi Lisätoiminnot

2. Kytke varoitusääni pois päältä valitsimella °C.
- ✓ °C sammuu, kun valittu lämpötila on saavutettu.
3. Aseta haluamasi lämpötila.  
→ *Sivu 84*

## Käyttöä koskevia huomautuksia

- Asetettu lämpötila saavutetaan vasta useiden tuntien kuluttua laitteen päälle kytkemisestä. Älä laita laitteeseen elintarvikkeita ennen kuin lämpötila on saavutettu.
- Rungon etuosaa ja yläosaa lämmitetään ajoittain vähän. Näin estetään kondenssiveden muodostuminen ovitiiviseen alueelle.
- Kun suljet pakastinosan oven, saattaa muodostua alipaine, jolloin pakastinosan ovea ei saa avattua heti uudelleen. Odota hetken, kunnes alipaine tasaantuu.

## Laitteen kytkeminen pois päältä

- ▶ Paina ①.
- ✓ Laitteen jäähdytys ei enää toimi.

## Lämpötilan säätäminen

Kun laite on kytketty päälle, voit säätää lämpötilan.

## Pakastinosan lämpötilan säätäminen

- ▶ Paina °C niin monta kertaa, että lämpötilanäytössä näkyy haluttu lämpötila.  
Pakastinosan suositeltu lämpötila on -18 °C.

---

## Lisätoiminnot

Tutustu laitteen säädettävissä oleviin lisätoimintoihin.

## Automaattinen Super-pakastus

Automaattinen Super-pakastus kytkeytyy automaattisesti päälle, kun laitteeseen sijoitetaan lämpimiä elintarvikkeita.

Automaattisessa toiminnossa Super-pakastus pakastinosa kylmenee huomattavasti kylmemmäksi kuin normaalikäytössä. Siten elintarvikkeet jäätyvät nopeasti läpikotaisin.

Kun automaattinen Super-pakastus on kytketty päälle, <sup>super</sup> palaa ja laite saattaa olla äänekkäämpi.

Kun automaattinen Super-pakastus on päättynyt, laite kytkeytyy normaalikäytölle.

## Automaattisen Super-pakastus -toiminnon keskeyttäminen

- ▶ Paina °C niin monta kertaa, että lämpötilanäytössä näkyy haluttu lämpötila.

## Manuaalinen Super-pakastus

Toiminnolla Super-pakastus pakastinosa jäähtyy mahdollisimman kylmäksi. Siten elintarvikkeet jäätyvät nopeasti läpikotaisin.

Kytke Super-pakastus päälle 4 - 6 tuntia ennen kuin sijoitat pakastinosaan elintarvikkeita 2 kg tai enemmän.

Käyttääksesi hyväksesi koko pakastustehon käytä toimintoa Super-pakastus.

→ *"Pakastustehon edellytykset",  
Sivu 86*

**Huom:** Kun Super-pakastus on kytketty päälle, laite saattaa olla äänekkäämpi.

### Manuaalisen toiminnon Super-pakastus kytkeminen päälle

- ▶ Paina °C niin monta kertaa, että super palaa.

**Huom:** Laite kytkeytyy n. 60 tunnin kuluttua normaalikäytölle.

### Manuaalisen toiminnon Super-pakastus kytkeminen pois päältä

- ▶ Paina °C niin monta kertaa, että lämpötilänäytössä näkyy haluttu lämpötila.

---

## Hälytys

Laitteessa on hälytystoimintoja.

### Ovihälytys

Oven hälytysääni kytkeytyy päälle, kun laitteen ovi on pitempään auki.

### Varoitusäänen (ovihälytys) kytkeminen pois päältä

- ▶ Sulje laitteen ovi tai paina °C.
- ✓ Varoitusääni on kytketty pois päältä.

### Lämpötilahälytys

Kun pakastinosassa on liian lämmintä, lämpötilahälytys kytkeytyy päälle.

### VARO

#### Terveysvahinkojen vaara!

Pakasteiden sulaminen saattaa lisätä bakteerien määrää ja pakasteet voivat pilaantua.

- ▶ Älä pakasta uudelleen osittain tai kokonaan sulaneita pakasteita.

- ▶ Voit pakastaa ne uudelleen, kun olet ensin valmistanut ne ruoaksi keittämällä tai paistamalla.
- ▶ Tällaisten pakasteiden säilyvyys ei enää vastaa maksimaalista säilyvyysaikaa.

Seuraavissa tapauksissa lämpötilahälytys voi kytkeytyä päälle ilman, että pakasteet ovat vaarassa sulaa:

- Laite otetaan käyttöön.
- Laitteeseen sijoitetaan kerralla suuria määriä tuoreita elintarvikkeita.
- Pakastinosan ovi on liian kauan auki.

### Varoitusäänen (lämpötilahälytys) kytkeminen pois päältä

- ▶ Paina °C.
- ✓ Lämpötilänäytössä näkyy taas asetettu lämpötila.

---

## Pakastinosa

Pakastinosassa voit säilyttää pakasteita, pakastaa elintarvikkeita ja valmistaa jääpaloja. Lämpötilan voi säätää välille -16 °C - -24 °C.

Elintarvikkeiden pidempiaikainen säilytys edellyttää vähintään -18 °C:een lämpötilaa. Pakasteina voidaan pilaantuviakin elintarvikkeita säilyttää pitkän aikaa. Matalat lämpötilat hidastavat tai pysäyttävät pilaantumisen. Tuoreiden elintarvikkeiden laitteeseen sijoittamisen ja niiden läpikotaisen pakastumisen väliseen aikaan vaikuttavat erilaiset seikat:

- Asetettu lämpötila
- Elintarvike (koko ja laji)
- Tuotteiden määrä
- Pakastettuna jo oleva elintarvikemäärä

## Pakastusteho

Pakastusteho kertoo, kuinka paljon elintarvikkeita voidaan pakastaa tietyssä ajassa siten, että ne jäätyvät läpikotaisin.

Pakastustehoa koskevat tiedot löydät tyyppikilvestä. → [Kuva 1/3](#)

### Pakastustehon edellytykset

1. Kytke Super-pakastus päälle n. 24 tuntia ennen tuoreiden elintarvikkeiden sijoittamista pakastimeen.  
→ *"Manuaalisen toiminnon Super-pakastus kytkeminen päälle", Sivu 85*
2. Täytä elintarvikkeilla ensin ylin lokero. Siellä elintarvikkeet pakastuvat nopeimmin läpikotaisin.
3. Jos ylimmässä lokerossa ei ole riittävästi tilaa, sijoita jäljelle jäävä määrä sen alapuolella olevaan lokeroon.

## Pakastinosan koko tilavuuden käyttäminen

Tästä löydät ohjeen siitä, miten voit sijoittaa suurimman mahdollisen määrän pakasteita pakastinosaan.

1. Poista kaikki varusteet. → *Sivu 90*
2. Sijoita elintarvikkeet suoraan hyllyille ja pakastinosan pohjalle.

## Vihjeitä pakasteiden ostamisesta

Noudata näitä vihjeitä, kun ostat pakasteita.

- Tarkista, että pakkaukset ovat ehjiä.
- Huomioi vähimmäissäilyvyysaika.
- Liikkeen pakastimen lämpötilan tulee olla vähintään  $-18\text{ °C}$ .

- Älä katkaise kylmäketjua. Vie pakasteet kotiin mikäli mahdollista kylmälaukussa, ja laita ne heti pakastinosaan.

## Vihjeitä elintarvikkeiden sijoittamisesta pakastinosaan

Ota huomioon vihjeet, kun sijoitat elintarvikkeita pakastinosaan.

- Kun haluat pakastaa suuremmat määrät tuoreita elintarvikkeita nopeasti ja hellävaraisesti, sijoita ne ylimpään pakastelaatikkoon.
- Asettele elintarvikkeet lokeroihin tai pakastuslaatikoihin mahdollisimman laajalle alalle.
- Älä päästä pakastettavia elintarvikkeita kosketuksiin jo pakastettujen elintarvikkeiden kanssa.  
Jaa läpikotaisin pakastuneet elintarvikkeet tarvittaessa eri puolille pakastinosaa.
- Jotta ilma pääsee kiertämään laitteessa esteettä, työnnä pakastelaatikko laitteeseen vasteeseen saakka.

## Pienemmän elintarvikemäärän pakastaminen nopeasti läpikotaisin

Noudata ohjeita, kun haluat pakastaa pienemmän elintarvikemäärän nopeasti läpikotaisin.

1. Sijoita elintarvikkeet oikealta alkaen ylimpään pakastelaatikkoon.
2. Jaa elintarvikkeet mahdollisimman laajalle alalle.

## Vinkkejä tuoreiden elintarvikkeiden pakastamisesta

Ota huomioon vinkit, kun pakastat tuoreita elintarvikkeita.

- Pakasta vain tuoreita ja virheettömiä elintarvikkeita.
- Ruoaksi keitetyt, paistetut tai leivotut elintarvikkeet sopivat paremmin kuin raakoina nautittavat elintarvikkeet.
- Jotta ravintoarvo, aromi ja väri säilyvät, tietyt elintarvikkeet on hyvä esikäsitellä pakastamista varten.
  - Vihannekset: pese, pilko ja ryöppää.
  - Hedelmät: pese, poista siemenet ja kuori tarvittaessa, lisää tarvittaessa sokeria tai askorbiinihappoa.

Lisää ohjeita löydät alan kirjallisuudesta.

### Pakastamiseen soveltuvat elintarvikkeet

- Leivonnaiset
- Kala ja äyriäiset
- Liha
- Riista ja linnunliha
- Vihannekset, hedelmät ja yrtit
- Kanamunat ilman kuorta
- Maitotuotteet, esim. juusto, voi ja rahka
- Valmisruoat ja tähteeksi jäänyt ruoka, esim. keitot, pataruoat, kypsä liha ja kala, perunaruuat, laatikot ja makeat jälkiruoat

### Pakastamiseen soveltumattomat elintarvikkeet

- Vihannekset, jotka tavallisesti syödään raakoina, esim. lehtisalaatit tai retiisit
- Kuorimattomat tai kovaksikeitetyt kananmunat

- Viinirypäleet
- Kokonaiset omenat, päärynät ja persikat
- Jogurtti, piimä, hapankerma, ranskankerma ja majoneesi

### Pakasteiden pakkaaminen

Käyttämällä tarkoitukseen sopivaa pakkausmateriaalia ja oikean tyyppisiä pakkauksia tuotteiden laatu säilyy hyvänä ja voit välttää pakastuksen aiheuttaman tuotteiden kuivumisen.

#### 1. Sijoita elintarvikkeet pakkaukseen.

Sopivat pakkaukset:

- Polyeteenistä valmistettu muovikalvo
- Polyeteenistä valmistettu kalvorulla
- Polyeteenistä valmistettu pakastepussi
- Pakasterasiat

Tarkoitukseen sopimattomat

pakkaukset:

- Käärepaperi
- Voipaperi
- Sellofaani
- Alumiinifolio
- Jätepusstit ja käytetyt muovikassit

#### 2. Poista ilma pakkauksesta.

#### 3. Sulje pakkaus ilmatiiviisti, jotta elintarvikkeet eivät menetä makuaan tai kuivu.

Sulkemiseen soveltuvat:

- Kumirenkaat
- Muovikiinnikkeet
- Kylmänkestävät teipit

#### 4. Merkitse pakkaukseen sisältö ja pakastuspäivämäärä.

## Pakasteiden säilyvyys lämpötilassa -18 °C

Ota huomioon säilyvyysajat, kun pakastat elintarvikkeita.

Elintarvike	Säilyvyysaika
Kala, makkara, valmiit ruoat, leivonnaiset	enintään 6 kuukautta
Lintu, liha	enintään 8 kuukautta
Vihannekset, hedelmät	enintään 12 kuukautta

## Pakastuskalenteri

Laitteessa on pakastuskalenteri, joka ilmoittaa maksimaalisen säilyvyysajan kuukausina lämpötilan ollessa jatkuvasti -18 °C.

## Pakasteiden sulatusmenetelmät

Valitse aina elintarvikkeen ja käyttötarkoituksen mukainen sulatustapa, jotta tuotteiden laatu säilyy mahdollisimman hyvänä.

### VARO

#### Terveysvahinkojen vaara!

Pakasteiden sulaminen saattaa lisätä bakteerien määrää ja pakasteet voivat pilaantua.

- ▶ Älä pakasta uudelleen osittain tai kokonaan sulaneita pakasteita.
- ▶ Voit pakastaa ne uudelleen, kun olet ensin valmistanut ne ruoaksi keittämällä tai paistamalla.
- ▶ Tällaisten pakasteiden säilyvyys ei enää vastaa maksimaalista säilyvyysaikaa.

Sulatusmenetelmä	Elintarvike
Jääkaappiosa	Eläinperäiset elintarvikkeet kuten kala, liha, juusto, rahka
Huonelämpötila	Leipä
Mikroaaltouuni	Heti syötävät tai ruoaksi valmistettavat elintarvikkeet
Uuni tai liesi	Heti syötävät tai ruoaksi valmistettavat elintarvikkeet

## Sulatus

Noudata ohjeita, kun haluat sulattaa laitteen.

## Sulamien pakastinosassa

Koska pakasteet eivät saa sulaa, pakastelokero ei ole automaattisulatteinen. Pakastelokerossa oleva huurrekerros heikentää pakastustehoa ja sähkönkulutus lisääntyy.

## Pakastinosan sulattaminen

Sulata pakastinosa säännöllisesti.

1. Kytke Super-pakastus päälle n. 4 tuntia ennen sulatusta.  
→ *"Manuaalisen toiminnon Super-pakastus kytkeminen päälle", Sivu 85*  
Tällöin elintarvikkeet ovat erittäin kylmiä ja niitä voidaan säilyttää pitempään huonelämpötilassa.
2. Ota pakastelaatikot pakasteineen ulos ja säilytä ne viileässä paikassa. Aseta pakasteiden päälle kylmävaraajia, jos niitä on käytettävissä.
3. Kytke laite pois päältä. → *Sivu 84*
4. Irrota laite sähköverkosta.



Irrota verkkojohdon pistoke tai kytke sulake sulakerasiassa pois päältä.

5. Voit nopeuttaa sulamista asettamalla kuumalla vedellä täytetyn kattilan alustan päälle pakastinosaan.
6. Pyyhi sulamisvesi pois pehmeällä liinalla tai sienellä.
7. Kuivaa pakastinosa pehmeällä, kuivalla liinalla.
8. Liitä laite sähköverkkoon.
9. Kytke laite päälle. → *Sivu 83*
10. Asete pakastelaatikat pakasteineen takaisin paikoilleen.

## Puhdistus ja hoito

Puhdista ja hoida laitetta huolellisesti, jotta se pysyy pitkään toimintakuntoisena.

### Laitteen esivalmistelu puhdistusta varten

Ohjeet laitteen esivalmistelusta puhdistusta varten.

1. Kytke laite pois päältä. → *Sivu 84*
2. Irrota laite sähköverkosta.  
Irrota verkkojohdon pistoke tai kytke sulake sulakerasiassa pois päältä.
3. Poista kaikki elintarvikkeet jääkaapista ja säilytä niitä viileässä paikassa.  
Jos mahdollista, aseta kylmävaraajia elintarvikkeiden päälle.
4. Jos sisällä on huurrekerros, sulata se.
5. Poista kaikki varusteosat laitteesta. → *Sivu 90*

## Laitteen puhdistaminen

Puhdista laite ohjeiden mukaan, jotta virheellinen puhdistus tai epäsovivat puhdistusaineet eivät vaurioita laitetta.

### VAROITUS Sähköiskun vaara!

- Laitteeseen pääsevä kosteus voi aiheuttaa sähköiskun.
  - ▶ Älä käytä laitteen puhdistukseen höyry- tai painepesuria.
- Lamppuun pääsevä kosteus voi aiheuttaa vaaroja.
  - ▶ Pesuvettä ei saa päästä lamppuun.

### HUOMIO!

- Soveltumattomat puhdistusaineet voivat vahingoittaa laitteen pintoja.
    - ▶ Älä käytä kovia hankaustyynyjä tai puhdistussieniä.
    - ▶ Älä käytä voimakkaita tai hankaavia puhdistusaineita.
    - ▶ Älä käytä vahvasti alkoholipitoisia puhdistusaineita.
  - Jos puhdistat varusteosia ja lisävarusteita astianpesukoneessa, ne voivat muuttaa muotoaan tai värjäytyä.
    - ▶ Älä pese hyllyjä tai lokeroita astianpesukoneessa.
1. Esivalmistelee laite puhdistusta varten. → *Sivu 89*
  2. Puhdista laite, varusteosat ja ovitiivisteet talousliinalla, haalealla vedellä ja pienellä määrällä PH-neutraalia astianpesuainetta.
  3. Kuivaa huolellisesti pehmeällä, kuivalla liinalla.
  4. Aseta varusteosat paikoilleen.
  5. Liitä laite sähköverkkoon.
  6. Kytke laite päälle. → *Sivu 83*
  7. Aseta elintarvikkeet jääkaappiin.

## Varusteosien poistaminen

Kun haluat puhdistaa varusteosat huolellisesti, poista ne laitteesta.

### Pakastinosan hyllyn poistaminen

- ▶ Vedä pakastinosan hylly ulos ja ota se pois paikaltaan.  
→ Kuva **3**

### Pakastelaatikon poistaminen

1. Vedä pakastelaatikko ulos vasteeseen saakka.
2. Nosta pakastelaatikkoa etureunasta ① ja ota se pois paikaltaan ②.  
→ Kuva **4**

## Toimintahäiriöiden korjaaminen

Voit poistaa itse laitteen pienet toimintahäiriöt. Tutustu häiriöiden korjaamisesta annettuihin ohjeisiin ennen kuin otat yhteyden huoltopalveluun. Näin vältät turhia kustannuksia.

### VAROITUS

#### Sähköiskun vaara!

Epäasianmukaiset korjaukset ovat vaarallisia.

- ▶ Laitteen korjaustöitä saavat tehdä vain alan ammattilaiset.
- ▶ Laitteen korjaukseen saa käyttää vain alkuperäisiä varaosia.
- ▶ Jos laitteen verkkojohto vaurioituu, sen saa turvallisuussyistä vaihtaa vain valmistaja, sen huoltopalvelu tai vastaavan pätevyyden omaava henkilö.

## Toimintahäiriöt

Häiriö	Syy	Häiriön poisto
Laite ei toimi. Mikään näyttö ei pala.	Pistoke ei ole kunnolla pistorasiassa. Sulake on lauennut. Laite ei saa virtaa.	▶ Liitä pistoke pistorasiaan. ▶ Tarkasta sulakkeet. 1. Tarkasta jännitteensaanti. 2. Aseta pakasteiden päälle kylmävaraaja, jos niitä on käytettävissä.
Laitteen jäähdytys ei toimi, näytöt ja sisävalo toimivat.	Demotoiminto on kytketty päälle.	▶ Tee laitteen itsetesti. → <i>Sivu 94</i> ✓ Kun itsetesti on päättynyt, laite palaa takaisin normaalikäyttöön.
Jäähdytyskoneisto käynnistyy yhä useammin ja yhä pidemmäksi aikaa.	Laitteen ovi on avattu usein. Ilmankiertoaukot ovat peitossa.	▶ Älä avaa laitteen ovea turhaan. ▶ Poista esteet ilmankiertoaukkojen edestä.
Automaattinen Super-pakastus ei kytkeydy päälle.	Tämä ei ole vika. Laite päättää itsenäisesti, onko automaattinen Super-pakastus tarpeen, ja kytkee sen automaattisesti päälle tai pois päältä.	Toimenpiteitä ei tarvita.

## Ilmoitukset näyttöruudussa

Häiriö	Syy	Häiriön poisto
Lämpötilanäyttö vilkkuu ja kuuluu varoitusääni.	Mahdollisia syitä on useita. Laitteen ovi on auki.	▶ Paina °C. ✓ Hälytys kytkeytyy pois päältä. ▶ Sulje laitteen ovi.

Häiriö	Syy	Häiriön poisto
Lämpötilanäyttö vilkkuu ja kuuluu varoitusääni.	Ilmankiertoaukot ovat peitossa. Laitteeseen on sijoitettu suurempia määriä tuoreita elintarvikkeita.	<ul style="list-style-type: none"> <li>▶ Poista esteet ilmankiertoaukkojen edestä.</li> <li>▶ Älä ylitä pakastuskykyä. → "Pakastusteho", <i>Sivu 86</i></li> </ul>

## Ongelma lämpötilassa

Häiriö	Syy	Häiriön poisto
Lämpötila poikkeaa hyvin paljon asetetusta lämpötilasta.	Mahdollisia syitä on useita.	<ol style="list-style-type: none"> <li>1. Kytke laite pois päältä. → <i>Sivu 84</i></li> <li>2. Kytke laite n. 5 minuutin kuluttua taas päälle. → <i>Sivu 83</i> <ul style="list-style-type: none"> <li>- Jos lämpötila on liian korkea, tarkista lämpötila uudelleen parin tunnin kuluttua.</li> <li>- Jos lämpötila on liian alhainen, tarkista lämpötila uudelleen seuraavana päivänä.</li> </ul> </li> </ol>

## Äänet

Häiriö	Syy	Häiriön poisto
Laite hurisee.	Tämä ei ole vika. Moottori käy, esim. jäähdytyskoneisto, puhallin.	Toimenpiteitä ei tarvita.
Laitteesta kuuluu pulputtava, suriseva tai loriseva ääni.	Tämä ei ole vika. Kylmäaine kulkee putkien läpi.	Toimenpiteitä ei tarvita.
Laitteesta kuuluu napsuva ääni.	Tämä ei ole vika. Moottori, katkaisimet tai magneettiventtiilit kytkeytyvät päälle tai pois päältä.	Toimenpiteitä ei tarvita.
Laite on äänekäs.	Laite ei seiso suorassa.	<ul style="list-style-type: none"> <li>▶ Suorista laite vesivaa'an avulla. Aseta tarvittaessa sopiva alusta laitteen alle.</li> </ul>
	Varusteosat heiluvat tai jumittuvat.	<ul style="list-style-type: none"> <li>▶ Tarkasta, ovatko ulosvedettävät osat kunnolla paikoillaan ja korjaa tarvittaessa niiden asentoa.</li> </ul>
	Astiat koskevat toisiinsa.	<ul style="list-style-type: none"> <li>▶ Siirrä astiat erilleen toisistaan.</li> </ul>
	Super-pakastus on kytketty päälle.	Toimenpiteitä ei tarvita.

## Hajuhaitat

Häiriö	Syy	Häiriön poisto
Laitteessa on epämiellyttävä haju.	Mahdollisia syitä on useita.	<ol style="list-style-type: none"> <li data-bbox="667 212 986 264">1. Esivalmisteile laite puhdistusta varten. → <i>Sivu 89</i></li> <li data-bbox="667 272 941 298">2. Puhdista laite. → <i>Sivu 89</i></li> <li data-bbox="667 306 913 359">3. Puhdista kaikki elintarvikepakkaukset.</li> <li data-bbox="667 367 1044 448">4. Pakkaa voimakkaantuoksuiset elintarvikkeet ilmatiiviisti, jotta vältät hajujen muodostumisen.</li> <li data-bbox="667 456 1023 507">5. Tarkasta 24 tunnin kuluttua, onko hajua muodostunut uudelleen.</li> </ol>

## Laitteen itsetestin tekeminen

1. Kytke laite pois päältä. → *Sivu 84*
  2. Kytke laite n. 5 minuutin kuluttua taas päälle. → *Sivu 83*
  3. Pidä °C painettuna ensimmäisten 10 sekunnin aikana päällekytkemisen jälkeen 3 - 5 sekunnin ajan, kunnes lämpötilänäytössä palaa -24 °C ja kuulet äänimerkin.
- ✓ Laitteen itsetestaus käynnistyy, kun lämpötilänäytöt sytyvät peräjälkeen.
  - ✓ Itsetestauksen aikana kuuluu välillä pitkä äänimerkki.
  - ✓ Jos laitteen itsetestauksen päätyttyä kuuluu 2 äänimerkkiä ja lämpötilänäytössä näkyy asetettu lämpötila, laite on kunnossa. Laite palaa normaalikäyttöön.
  - ✓ Jos pakastinosa oli ennen laitteen itsetestausta liian lämmin, lämpötilahälytys kytketty päälle. → *"Varoitusäänen (ovihälytys) kytkeminen pois päältä", Sivu 85*
  - ✓ Jos laitteen itsetestauksen päätyttyä **super** vilkkuu 10 sekuntia, ota yhteys huoltopalveluun.

---

## Säilytys ja hävittäminen

Tästä löydät ohjeet laitteen valmistelemiseksi säilytystä varten. Lisäksi saat tietoa käytöstä poistettujen laitteiden hävittämisestä.

### Laitteen poistaminen käytöstä

1. Kytke laite pois päältä. → *Sivu 84*
2. Irrota laite sähköverkosta.  
Irrota verkkojohdon pistoke tai kytke sulake sulakerasiassa pois päältä.
3. Sulata laite. → *Sivu 88*
4. Puhdista laite. → *Sivu 89*
5. Jätä laitteen ovi auki.

## Käytöstä poistetun laitteen hävittäminen

Ympäristön huomioivan hävittämisen avulla arvokkaita raaka-aineita voidaan käyttää uudelleen.



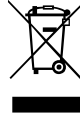
### VAROITUS

#### Terveysvahinkojen vaara!

Lapset voivat leikkiessään lukita itsensä vahingossa laitteeseen ja joutua hengenvaaraan.

- ▶ Jätä hyllyt ja laatikot laitteeseen, jotta lapset eivät pääse sen sisään niin helposti.
- ▶ Pidä lapset loitolla käytöstä poistetusta laitteesta.

1. Irrota verkkojohdon pistoke pistorasiasta.
2. Katkaise verkkojohto.
3. Hävitä laite ympäristöystävällisesti.



Tämän laitteen merkintä perustuu käytettyjä sähkö- ja elektroniikkalaitteita (waste electrical and electronic equipment - WEEE) koskevaan direktiiviin 2012/19/EU. Tämä direktiivi määrittää käytettyjen laitteiden palautus- ja kierrätys-säännökset koko EU:n alueella.

---

## Huoltopalvelu

Jos sinulla on kysyttävää, et saa poistettua häiriötä itse tai laite on korjattava, käänny huoltopalvelumme puoleen.

Voit poistaa monia ongelmia itse tässä käyttöohjeessa annettujen häiriönpoisto-ohjeiden tai verkkosivujemme ohjeiden avulla. Ota muussa tapauksessa yhteys huoltopalveluun.

Löydämme varmasti sopivan ratkaisun, ja pyrimme välttämään huoltoteknikon turhia käyntejä. Varmistamme, että koneesi korjataan koulutettujen huoltoteknikoiden toimesta valmistajan alkuperäisiä varaosia käyttäen niin takuutapauksissa kuin takuuajan päätyttyäkin.

Varsinaisia korjaustöitä saa turvallisuussyistä suorittaa vain alan ammattihenkilöstö. Takuu raukeaa, jos korjaukset tai muut koneeseen liittyvät työ tekee henkilö, jota emme ole valtuuttaneet kyseisiin töihin, tai jos koneeseen asennetaan varaosia, täydennys- tai lisäosia, jotka eivät ole alkuperäisiä osia ja aiheuttavat koneeseen vian.

Ekosuunnittelua koskevan asetuksen mukaisia toiminnan kannalta oleellisia osia on saatavilla huoltopalvelumme kautta vähintään 10 vuoden ajan laitteen markkinoille saattamisen jälkeen Euroopan talousalueella.

**Huom:** Huoltopalvelu on valmistajan paikallisen takuun puitteissa maksuton. Takuu (valmistajan takuu yksityisille kuluttajille) on voimassa vähintään 2 vuotta (poikkeuksena ovat Tanska ja Ruotsi, joissa takuu on voimassa 1 vuoden) paikallisten takuuehtojen mukaisesti. Takuuehdoilla ei ole vaikutusta muihin paikallisten lakien takaamiin oikeuksiin tai vaateisiin.

Lisätietoja käyttömaan takuuajasta ja takuuehdoista saat huoltopalvelustamme, kauppiaalta tai verkkosivuiltamme.

Kun otat yhteyden huoltopalveluun, tarvitset laitteen mallinumeron (E-Nr.) ja valmistusnumeron (FD).

Huoltopalvelun yhteystiedot löytyvät oheisesta huoltopalveluluettelosta tai internet-sivuiltamme.

## Mallinnumero (E-nro) ja valmistusnumero (FD)

Mallinnumero (E-nro) ja valmistusnumero (FD) on merkitty koneen tyyppikilpeen.

→ *Kuva 1* / *3*

Merkitse laitteen tiedot ja huoltopalvelun puhelinnumero muistiin, niin löydät ne taas nopeasti.

---

## Tekniset tiedot

Kylmäaine-, käyttötilavuus- ja muut tekniset tiedot löydät tyyppikilvestä.

→ *Kuva 1* / *3*

Lisätietoja laitemallistasi löydät internetistä osoitteesta <https://www.bsh-group.com/energylabel><sup>1</sup>. Tämä verkko-osoite linkittyy viralliseen EU-tuotetietokantaan EPREL, jonka verkko-osoitetta ei ole vielä julkaistu painatushetkellä. Noudata sitten mallihakuun liittyviä ohjeita. Mallitunnus muodostuu tyyppikilvessä mallinumeron (E-Nr.) vinoviivan edessä olevista merkeistä. Vaihtoehtoisesti löydät mallitunnuksen myös EU-energiamerkinän ensimmäiseltä riviltä.

---

<sup>1</sup> Koskee vain Euroopan talousalueen maita



## Thank you for buying a Bosch Home Appliance!

Register your new device on MyBosch now and profit directly from:

- **Expert tips & tricks for your appliance**
- **Warranty extension options**
- **Discounts for accessories & spare-parts**
- **Digital manual and all appliance data at hand**
- **Easy access to Bosch Home Appliances Service**

Free and easy registration – also on mobile phones:

**[www.bosch-home.com/welcome](http://www.bosch-home.com/welcome)**



## Looking for help? You'll find it here.

Expert advice for your Bosch home appliances, help with problems or a repair from Bosch experts.

Find out everything about the many ways Bosch can support you:

**[www.bosch-home.com/service](http://www.bosch-home.com/service)**

Contact data of all countries are listed in the attached service directory.

### **Robert Bosch Hausgeräte GmbH**

Carl-Wery-Straße 34

81739 München

GERMANY

[www.bosch-home.com](http://www.bosch-home.com)



**9001467505** (991108)

da, no, sv, fi