

**SIEMENS**

Kühl- und Gefrierkombination

Réfrigérateur / Congélateur combiné

Combinazione frigorifero / congelatore

KI..NH..

de Gebrauchsanleitung  
fr Notice d'utilisation

it Istruzioni per l'uso

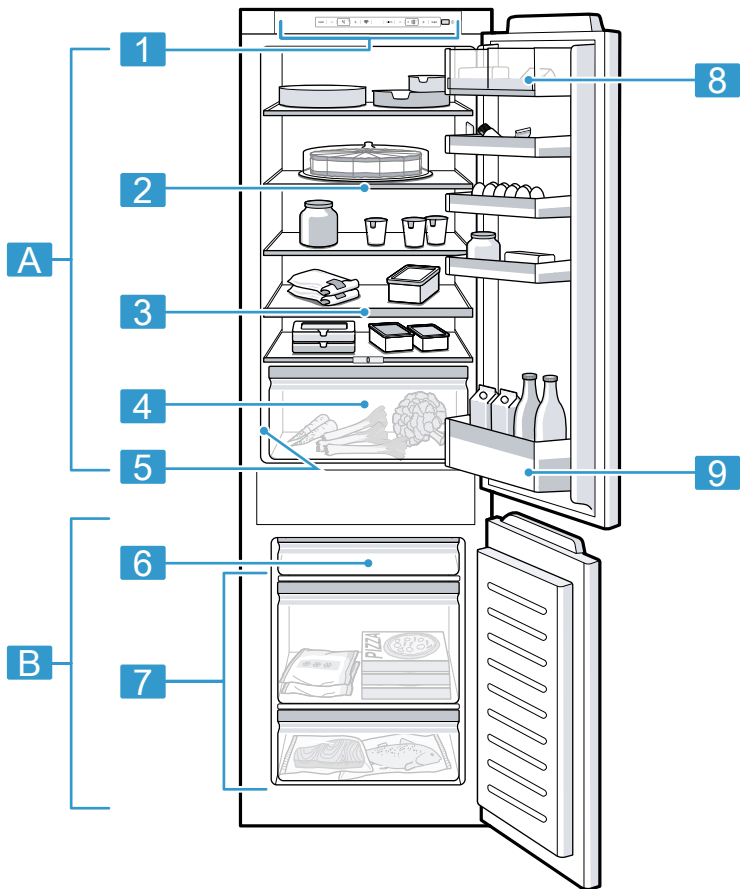


Register your product on My Siemens and discover exclusive services and offers.

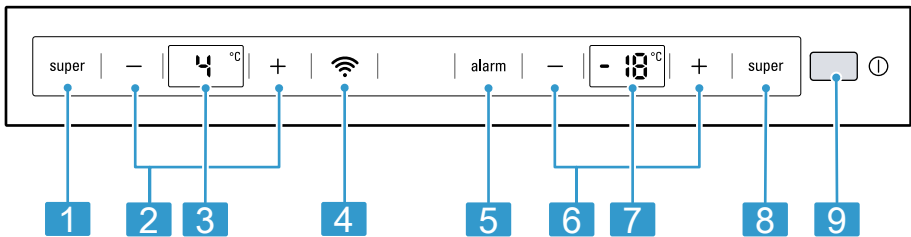
[siemens-home.bsh-group.com/welcome](https://siemens-home.bsh-group.com/welcome)

The future moving in.

Siemens Home Appliances



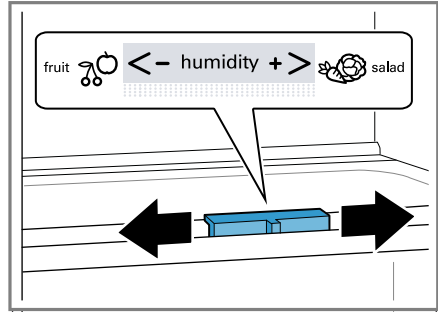
**1**



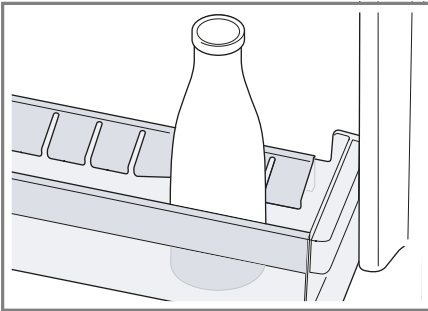
**2**



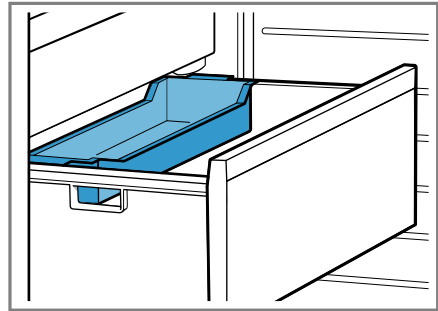
3



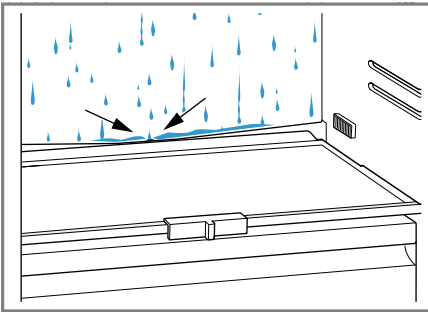
4



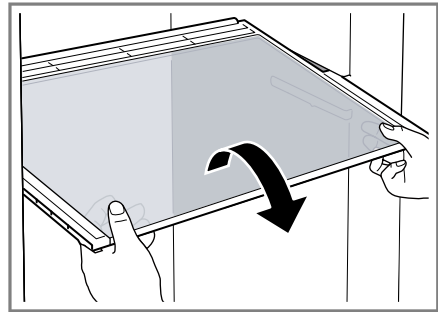
5



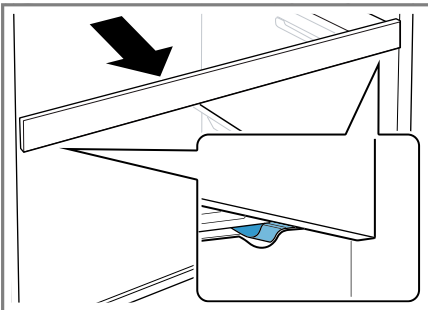
6



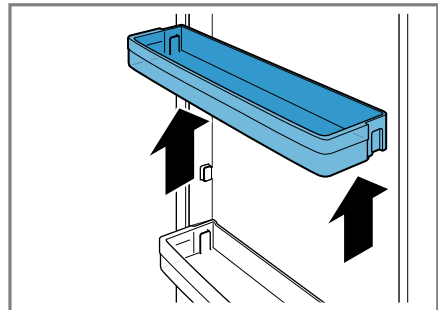
7



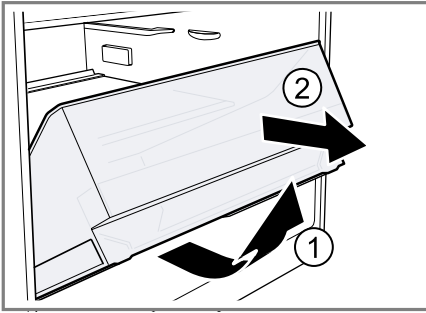
8



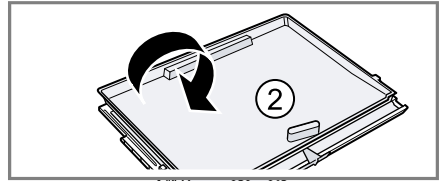
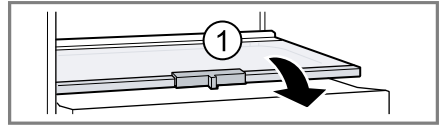
9



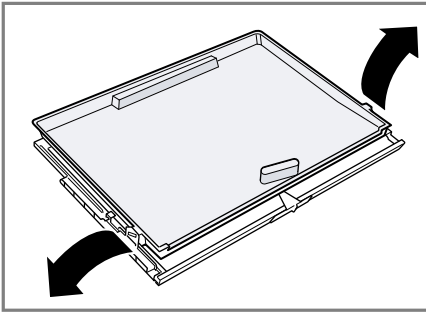
10



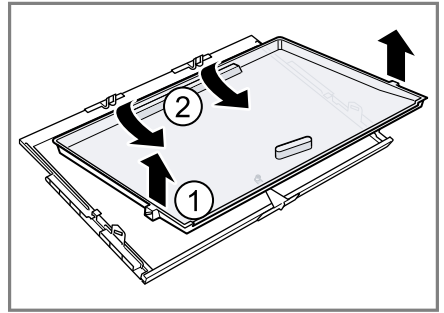
11



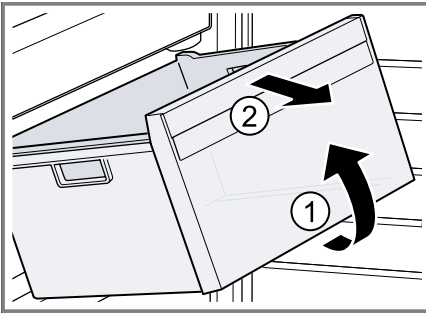
12



13



14



15

# Inhaltsverzeichnis

<b>Sicherheit</b> .....	<b>7</b>	<b>Zusatzfunktionen</b> .....	<b>20</b>
Allgemeine Hinweise .....	7	Super-Kühlen .....	20
Bestimmungsgemäßer Gebrauch .....	7	Automatisches Super-Gefrieren .....	20
Einschränkung des Nutzerkreises .....	7	Manuelles Super-Gefrieren .....	21
Sicherer Transport .....	8	Urlaubsmodus .....	21
Sichere Installation .....	8	<b>Alarm</b> .....	<b>22</b>
Sicherer Gebrauch .....	10	Türalarm .....	22
Beschädigtes Gerät .....	12	Temperaturalarm .....	22
<b>Sachschäden vermeiden</b> .....	<b>14</b>	<b>Home Connect</b> .....	<b>22</b>
<b>Umweltschutz und Sparen</b> .....	<b>14</b>	Gerät mit WLAN-Heimnetzwerk (Wi-Fi) mit WPS-Funktion verbinden .....	23
Verpackung entsorgen .....	14	Gerät mit WLAN-Heimnetzwerk (Wi-Fi) ohne WPS-Funktion verbinden .....	23
Energie sparen .....	14	Gerät mit Home Connect App verbinden .....	24
<b>Aufstellen und Anschließen</b> .....	<b>15</b>	Signalstärke prüfen .....	25
Lieferumfang .....	15	Update der Home Connect Software installieren .....	25
Gerät aufstellen und anschließen .....	15	Home Connect Einstellungen zurücksetzen .....	25
Kriterien für den Aufstellort .....	16	Datenschutz .....	26
Gerät für den ersten Gebrauch vorbereiten .....	16	Konformitätserklärung .....	26
Gerät elektrisch anschließen .....	16	<b>Kühlfach</b> .....	<b>26</b>
<b>Kennenlernen</b> .....	<b>17</b>	Tipps zum Einlagern von Lebensmitteln ins Kühlfach .....	26
Gerät .....	17	Kältezonen im Kühlfach .....	27
Bedienelemente .....	17	Aufkleber OK .....	27
<b>Ausstattung</b> .....	<b>17</b>	<b>Gefrierfach</b> .....	<b>27</b>
Ablage .....	18	Gefriervermögen .....	27
Variable Ablage .....	18	Gefrierfachvolumen vollständig nutzen .....	28
Ausziehbare Ablage .....	18	Tipps zum Einkaufen von Tiefkühlkost .....	28
Obst- und Gemüsebehälter mit Feuchtigkeitsregler .....	18	Tipps zum Einlagern von Lebensmitteln ins Gefrierfach .....	28
Butter- und Käsefach .....	18	Kleinere Lebensmittelmenge schnell durchfrieren .....	28
Türabsteller .....	18		
Zubehör .....	19		
<b>Grundlegende Bedienung</b> .....	<b>19</b>		
Gerät einschalten .....	19		
Hinweise zum Betrieb .....	19		
Gerät ausschalten .....	20		
Temperatur einstellen .....	20		

de

Tipps zum Einfrieren frischer Lebensmittel.....	28
Haltbarkeit des Gefrierguts bei -18 °C.....	29
Gefrierkalender.....	30
Auftaumethoden für Gefriergut.....	30

**Abtauen ..... 30**

Abtauen im Kühlfach.....	30
Abtauen im Gefrierfach.....	30

**Reinigen und Pflegen ..... 30**

Gerät zum Reinigen vorbereiten ....	30
Gerät reinigen.....	31
Tauwasserrinne und Ablaufloch reinigen.....	31
Ausstattungsteile entnehmen.....	31

**Störungen beheben ..... 33**

Funktionsstörungen.....	33
Hinweise im Anzeigefeld.....	34
Temperaturproblem.....	35
Geräusche.....	35
Gerüche.....	36
Geräteselbsttest durchführen.....	37

**Lagern und Entsorgen..... 37**

Gerät außer Betrieb nehmen.....	37
Altgerät entsorgen.....	37

**Kundendienst..... 38**

Erzeugnisnummer (E-Nr.) und Fertigungsnummer (FD).....	38
--	----

**Technische Daten ..... 38**



## Sicherheit

Beachten Sie die Informationen zum Thema Sicherheit, um Ihr Gerät sicher gebrauchen zu können.

### Allgemeine Hinweise

Hier finden Sie allgemeine Informationen zu dieser Anleitung.

- Lesen Sie diese Anleitung sorgfältig. Nur dann können Sie das Gerät sicher und effizient verwenden.
- Diese Anleitung richtet sich an den Benutzer des Geräts.
- Beachten Sie die Sicherheitshinweise und die Warnhinweise.
- Bewahren Sie die Anleitung sowie die Produktinformationen für einen späteren Gebrauch oder Nachbesitzer auf.
- Prüfen Sie das Gerät nach dem Auspacken. Schließen Sie das Gerät bei einem Transportschaden nicht an.

### Bestimmungsgemäßer Gebrauch

Um das Gerät sicher und richtig zu verwenden, beachten Sie die Hinweise zum bestimmungsgemäßen Gebrauch.

Dieses Gerät ist nur für den Einbau bestimmt.

Verwenden Sie das Gerät nur:

- gemäß dieser Gebrauchsanleitung.
- um Lebensmittel zu kühlen und zu gefrieren und zur Eisbereitung.
- im privaten Haushalt und in geschlossenen Räumen des häuslichen Umfelds.
- bis zu einer Höhe von 2000 m über dem Meeresspiegel.

### Einschränkung des Nutzerkreises

Vermeiden Sie Risiken für Kinder und gefährdete Personen.

Dieses Gerät kann von Kindern ab 8 Jahren und darüber und von Personen mit reduzierten physischen, sensorischen oder mentalen Fähigkeiten oder Mangel an Erfahrung und/oder Wissen benutzt werden, wenn sie beaufsichtigt oder bezüglich des sicheren Gebrauchs des Geräts unterwiesen wurden und die daraus resultierenden Gefahren verstanden haben.

Kinder dürfen nicht mit dem Gerät spielen.

Reinigung und Benutzerwartung dürfen nicht durch Kinder ohne Beaufsichtigung durchgeführt werden.

Kinder jünger als 8 Jahre vom Gerät und der Anschlussleitung fernhalten.

Kinder ab 3 Jahren und jünger als 8 Jahre dürfen das Kühl-/Gefriergerät be- und entladen.

## **Sicherer Transport**

Beachten Sie diese Sicherheitshinweise, wenn Sie das Gerät transportieren.

### **⚠️ WARNUNG – Verletzungsgefahr!**

Das hohe Gerätegewicht kann beim Anheben zu Verletzungen führen.

- ▶ Das Gerät nicht alleine anheben.

## **Sichere Installation**

Beachten Sie diese Sicherheitshinweise, wenn Sie das Gerät installieren.

### **⚠️ WARNUNG – Stromschlaggefahr!**

- Unsachgemäße Installationen sind gefährlich.
  - ▶ Das Gerät nur gemäß den Angaben auf dem Typenschild anschließen und betreiben.
  - ▶ Das Gerät nur über eine vorschriftsmäßig installierte Steckdose mit Erdung an ein Stromnetz mit Wechselstrom anschließen.
  - ▶ Das Schutzleitersystem der elektrischen Hausinstallation muss vorschriftsmäßig installiert sein.
  - ▶ Nie das Gerät über eine externe Schaltvorrichtung versorgen, z. B. Zeitschaltuhr oder Fernsteuerung.
  - ▶ Wenn das Gerät eingebaut ist, muss der Netzstecker der Netzanschlussleitung frei zugänglich sein, oder falls der freie Zugang nicht möglich ist, muss in der festverlegten elektrischen Installation eine allpolige Trennvorrichtung nach den Errichtungsbestimmungen eingebaut werden.



- ▶ Beim Aufstellen des Geräts darauf achten, dass die Netzanschlussleitung nicht eingeklemmt oder beschädigt wird.
- Eine beschädigte Isolierung der Netzanschlussleitung ist gefährlich.
  - ▶ Nie die Netzanschlussleitung mit Wärmequellen in Kontakt bringen.
  - ▶ Nie die Netzanschlussleitung mit scharfen Spitzen oder Kanten in Kontakt bringen.
  - ▶ Nie die Netzanschlussleitung knicken, quetschen oder verändern.

### **WARNUNG – Explosionsgefahr!**

Wenn die Belüftungsöffnungen des Geräts verschlossen sind, kann bei einem Leck des Kältekreislaufs ein brennbares Gas-Luft-Gemisch entstehen.

- ▶ Belüftungsöffnungen im Gerätegehäuse oder im Einbaugeschäuse nicht verschließen.

### **WARNUNG – Brandgefahr!**

- Eine verlängerte Netzanschlussleitung und nicht zugelassene Adapter zu verwenden, ist gefährlich.
  - ▶ Keine Verlängerungskabel oder Mehrfachsteckdosenleisten verwenden.
  - ▶ Wenn die Netzanschlussleitung zu kurz ist, den Kundendienst kontaktieren.
  - ▶ Nur vom Hersteller zugelassene Adapter verwenden.
- Ortsveränderliche Mehrfachsteckdosenleisten oder Netzteile können überhitzen und zum Brand führen.
  - ▶ Ortsveränderliche Mehrfachsteckdosenleisten oder Netzteile nicht an der Rückseite der Geräte platzieren.

## Sicherer Gebrauch

Beachten Sie diese Sicherheitshinweise, wenn Sie das Gerät verwenden.

### **WARNUNG – Stromschlaggefahr!**

Eindringende Feuchtigkeit kann einen Stromschlag verursachen.

- ▶ Das Gerät nur in geschlossenen Räumen verwenden.
- ▶ Nie das Gerät großer Hitze und Nässe aussetzen.
- ▶ Keinen Dampfreiniger oder Hochdruckreiniger verwenden, um das Gerät zu reinigen.

### **WARNUNG – Erstickungsgefahr!**

- Kinder können sich Verpackungsmaterial über den Kopf ziehen oder sich darin einwickeln und ersticken.
  - ▶ Verpackungsmaterial von Kindern fernhalten.
  - ▶ Kinder nicht mit Verpackungsmaterial spielen lassen.
- Kinder können Kleinteile einatmen oder verschlucken und dadurch ersticken.
  - ▶ Kleinteile von Kindern fernhalten.
  - ▶ Kinder nicht mit Kleinteilen spielen lassen.

### **WARNUNG – Explosionsgefahr!**

- Mechanische Einrichtungen oder sonstige Mittel können den Kältekreislauf beschädigen, brennbares Kältemittel kann austreten und explodieren.
  - ▶ Zum Beschleunigen des Abtauvorgangs keine anderen mechanischen Einrichtungen oder sonstigen Mittel als die vom Hersteller empfohlenen benutzen.
- Produkte mit brennbaren Treibgasen und explosiven Stoffen können explodieren, z. B. Spraydosen.
  - ▶ Keine Produkte mit brennbaren Treibgasen und explosiven Stoffen im Gerät lagern.

**⚠️ WARNUNG – Brandgefahr!**

Elektrische Geräte innerhalb des Geräts können zu einem Brand führen, z. B. Heizgeräte oder elektrische Eisbereiter.

- ▶ Keine elektrischen Geräte innerhalb des Geräts betreiben.

**⚠️ WARNUNG – Verletzungsgefahr!**

- Behälter mit kohlenensäurehaltigen Getränken können platzen.
  - ▶ Keine Behälter mit kohlenensäurehaltigen Getränken im Gefrierfach lagern.
- Verletzung der Augen durch Austritt von brennbarem Kältemittel und schädlichen Gasen.
  - ▶ Nicht die Rohre des Kältemittel-Kreislaufs und die Isolierung beschädigen.

**⚠️ WARNUNG – Verbrennungsgefahr durch Kälte!**

Kontakt mit Gefriergut und kalten Oberflächen kann zu Verbrennungen durch Kälte führen.

- ▶ Nie Gefriergut sofort in den Mund nehmen, nachdem es aus dem Gefrierfach genommen wurde.
- ▶ Längeren Kontakt der Haut mit Gefriergut, Eis und den Rohren im Gefrierfach vermeiden.

**⚠️ VORSICHT – Gefahr von Gesundheitsschäden!**

- Um die Verunreinigung von Lebensmitteln zu vermeiden, sind die folgenden Anweisungen zu beachten.
  - ▶ Wenn die Tür für eine längere Zeit geöffnet wird, kann es zu einem erheblichen Temperaturanstieg in den Fächern des Gerätes kommen.
  - ▶ Die Flächen, die mit Lebensmitteln und zugänglichen Ablaufsystemen in Berührung kommen können, regelmäßig reinigen.
  - ▶ Rohes Fleisch und Fisch in geeigneten Behältern im Kühlschrank so aufbewahren, dass es andere Lebensmittel nicht berührt oder auf diese tropft.
  - ▶ Wenn das Kühl-/Gefriergerät längere Zeit leer steht, das Gerät ausschalten, abtauen, reinigen und die Tür offen lassen, um Schimmelbildung zu vermeiden.

- Wenn saure Lebensmittel mit Aluminium im Gerät in Kontakt kommen, können Aluminiumionen in die Lebensmittel übergehen.
  - ▶ Verunreinigte Lebensmittel nicht verzehren.

## **Beschädigtes Gerät**

Beachten Sie diese Sicherheitshinweise, wenn Ihr Gerät beschädigt ist.

### **⚠️ WARNUNG – Stromschlaggefahr!**

- Ein beschädigtes Gerät oder eine beschädigte Netzanschlussleitung ist gefährlich.
  - ▶ Nie ein beschädigtes Gerät betreiben.
  - ▶ Nie ein Gerät mit gerissener oder gebrochener Oberfläche betreiben.
  - ▶ Nie an der Netzanschlussleitung ziehen, um das Gerät vom Stromnetz zu trennen. Immer am Netzstecker der Netzanschlussleitung ziehen.
  - ▶ Wenn das Gerät oder die Netzanschlussleitung beschädigt ist, sofort den Netzstecker der Netzanschlussleitung ziehen oder die Sicherung im Sicherungskasten ausschalten.
  - ▶ "Den Kundendienst rufen." → *Seite 38*
  - ▶ Nur dafür geschultes Fachpersonal darf Reparaturen am Gerät durchführen.
- Unsachgemäße Reparaturen sind gefährlich.
  - ▶ Nur dafür geschultes Fachpersonal darf Reparaturen am Gerät durchführen.
  - ▶ Nur Original-Ersatzteile dürfen zur Reparatur des Geräts verwendet werden.
  - ▶ Wenn die Netzanschlussleitung dieses Geräts beschädigt wird, muss sie durch den Hersteller oder seinen Kundendienst oder eine ähnlich qualifizierte Person ersetzt werden, um Gefährdungen zu vermeiden.

**⚠️ WARNUNG – Brandgefahr!**

Bei Beschädigung der Rohre können brennbares Kältemittel und schädliche Gase austreten und sich entzünden.

- ▶ Feuer und Zündquellen vom Gerät fernhalten.
- ▶ Den Raum lüften.
- ▶ "Das Gerät ausschalten." → *Seite 20*
- ▶ Den Netzstecker der Netzanschlussleitung ziehen oder die Sicherung im Sicherungskasten ausschalten.
- ▶ "Den Kundendienst rufen." → *Seite 38*

---

## Sachschäden vermeiden

Um Sachschäden an Ihrem Gerät, Zubehör oder Küchengegenständen zu vermeiden, beachten Sie diese Hinweise.

### ACHTUNG!

- Durch Benutzung der Sockel, Auszüge oder Gerätertüren als Sitzfläche oder Steigfläche kann das Gerät beschädigt werden.
  - ▶ Nicht auf Sockel, Auszüge oder Türen treten oder darauf abstützen.
- Durch Verschmutzungen mit Öl oder Fett können Kunststoffteile und Türdichtungen porös werden.
  - ▶ Kunststoffteile und Türdichtungen öl- und fettfrei halten.
- Teile im Gerät aus Metall oder mit Metall-Optik können Aluminium enthalten. Aluminium reagiert bei Kontakt mit sauren Lebensmitteln.
  - ▶ Keine Lebensmittel unverpackt im Gerät lagern.

---

## Umweltschutz und Sparen

Schonen Sie die Umwelt, indem Sie Ihr Gerät ressourcenschonend gebrauchen und wiederverwendbare Materialien richtig entsorgen.

### Verpackung entsorgen

Die Verpackungsmaterialien sind umweltverträglich und wiederverwertbar.

- ▶ Die einzelnen Bestandteile getrennt nach Sorten entsorgen.  
Informationen über aktuelle Entsorgungswege erhalten Sie bei Ihrem Fachhändler sowie Ihrer Gemeinde- oder Stadtverwaltung.

## Energie sparen

Wenn Sie diese Hinweise beachten, verbraucht Ihr Gerät weniger Strom.

### Wahl des Aufstellorts

Beachten Sie diese Hinweise, wenn Sie Ihr Gerät aufstellen.

- Das Gerät vor direkter Sonneneinstrahlung schützen.
- Das Gerät mit möglichst großem Abstand zu Heizkörpern, Herd und anderen Wärmequellen aufstellen:
  - 30 mm Abstand zu Elektro- oder Gasherden halten.
  - 30 cm Abstand zu Öl- oder Kohleherden halten.
- + Das Gerät muss bei niedrigeren Umgebungstemperaturen seltener kühlen.
- Eine Nischentiefe von 560 mm verwenden.
- Keine Lüftungsöffnungen abdecken oder zustellen.
- + Die Luft an der Rückwand des Geräts kann besser abziehen, das Gerät erwärmt sich nicht so stark. Das Gerät muss seltener kühlen.

### Energie sparen beim Gebrauch

Beachten Sie diese Hinweise, wenn Sie Ihr Gerät verwenden.

**Hinweis:** Die Anordnung der Ausstattungsteile hat keinen Einfluss auf den Energieverbrauch des Geräts.

- Keine Lüftungsöffnungen abdecken oder zustellen.
- + Die Luft an der Rückwand des Geräts kann besser abziehen, das Gerät erwärmt sich nicht so stark.

- Die Gerätetür nur kurz öffnen.
  - Gekaufte Lebensmittel in einer Kühltasche transportieren und schnell ins Gerät legen.
  - Warme Lebensmittel und Getränke erst abkühlen lassen, dann ins Gerät stellen.
  - Um die Kälte des Gefrierguts zu nutzen, das Gefriergut zum Auftauen ins Kühlfach legen.
- + Die Luft im Gerät erwärmt sich nicht so stark.  
Das Gerät muss seltener kühlen.
- Zwischen den Lebensmitteln und zur Rückwand immer etwas Platz lassen.
  - Die Lebensmittel luftdicht verpacken.
- + Die Luft kann zirkulieren und die Luftfeuchtigkeit bleibt konstant.
- Gefrierfachtür nur kurz öffnen und sorgfältig schließen.
- + Eine geschlossene Gefrierfachtür schützt das Gefrierfach vor starker Vereisung.

---

## Aufstellen und Anschließen

Wo und wie Sie Ihr Gerät am besten aufstellen, erfahren Sie hier. Außerdem erfahren Sie, wie Sie das Gerät an das Stromnetz anschließen.

### Lieferumfang

Prüfen Sie nach dem Auspacken alle Teile auf Transportschäden und die Vollständigkeit der Lieferung. Bei Beanstandungen wenden Sie sich an Ihren Händler oder an unseren "Kundendienst" → *Seite 38*.

Die Lieferung besteht aus:

- Einbaugerät
- Ausstattung und Zubehör<sup>1</sup>
- Montagematerial
- Montageanleitung
- Gebrauchsanleitung
- Kundendienstheft
- Garantiebeilage<sup>2</sup>
- Energielabel
- Informationen zu Energieverbrauch und Geräuschen
- Informationen zu Home Connect

### Gerät aufstellen und anschließen

**Voraussetzung:** "Der Lieferumfang des Geräts ist überprüft."

→ *Seite 15*

1. "Die Kriterien für den Aufstellort des Geräts beachten." → *Seite 16*
2. Das Gerät gemäß beiliegender Montageanleitung installieren.
3. "Das Gerät für den ersten Gebrauch vorbereiten." → *Seite 16*

---

<sup>1</sup> Je nach Geräteausstattung

<sup>2</sup> Nicht in allen Ländern

**de** Aufstellen und Anschließen



4. "Das Gerät elektrisch anschließen."  
→ Seite 16

## Kriterien für den Aufstellort

Beachten Sie diese Hinweise, wenn Sie Ihr Gerät aufstellen.

### **WARNUNG** **Explosionsgefahr!**



Wenn das Gerät in einem zu kleinen Raum steht, kann bei einem Leck des Kältekreislaufs ein brennbares Gas-Luft-Gemisch entstehen.

- ▶ Das Gerät nur in einem Raum aufstellen, der mindestens ein Volumen von 1 m<sup>3</sup> pro 8 g Kältemittel hat. Die Menge des Kältemittels steht auf dem Typenschild.  
→ Abb.  / 

Das Gewicht des Geräts kann je nach Modell ab Werk bis zu 75 kg betragen.

Um das Gewicht des Geräts zu tragen, muss der Untergrund ausreichend stabil sein.

## Zulässige Raumtemperatur

Die zulässige Raumtemperatur hängt von der Klimaklasse des Geräts ab. Die Klimaklasse steht auf dem Typenschild. → Abb.  / 

Klimaklasse	Zulässige Raumtemperatur
SN	10 °C...32 °C
N	16 °C...32 °C
ST	16 °C...38 °C
T	16 °C...43 °C

Das Gerät ist innerhalb der zulässigen Raumtemperatur voll funktionsfähig.

Wenn Sie ein Gerät der Klimaklasse SN bei kälteren Raumtemperaturen betreiben, können Beschädigungen

am Gerät bis zu einer Raumtemperatur von 5 °C ausgeschlossen werden.

## Nischenmaße

Beachten Sie die Nischenmaße, wenn Sie Ihr Gerät in die Nische einbauen. Bei Abweichungen können Probleme bei der Geräteinstallation auftreten.

## Niscentiefe

Bauen Sie das Gerät in der empfohlenen Niscentiefe von 560 mm ein. Bei einer geringeren Niscentiefe erhöht sich die Energieaufnahme geringfügig. Die Niscentiefe muss mindestens 550 mm betragen.

## Nischenbreite

Für das Gerät ist eine Innenbreite der Möbelnische von mindestens 560 mm notwendig.

## Side-by-Side-Aufstellung

Wenn Sie 2 Geräte nebeneinander aufstellen wollen, müssen Sie zwischen den Geräten mindestens 150 mm Abstand halten.

## Gerät für den ersten Gebrauch vorbereiten

1. Das Informationsmaterial entnehmen.
2. Die Schutzfolien und Transportsicherungen, z. B. Klebestreifen und Karton entfernen.
3. "Das Gerät zum ersten Mal reinigen." → Seite 31

## Gerät elektrisch anschließen

1. Den Netzstecker der Netzanschlussleitung des Geräts in eine Steckdose in der Nähe des Geräts stecken.



Die Anschlussdaten des Geräts stehen auf dem Typenschild.

→ Abb. **1** / **5**

2. Den Netzstecker auf festen Sitz prüfen.
- ✓ Das Gerät ist jetzt betriebsbereit.

## Kennenlernen

Lernen Sie die Bestandteile Ihres Geräts kennen.

### Gerät

Hier finden Sie eine Übersicht über die Bestandteile Ihres Geräts.

→ Abb. **1**

<b>A</b>	Kühlfach
<b>B</b>	Gefrierfach
<b>1</b>	Bedienelemente
<b>2</b>	"Variable Ablage" → Seite 18
<b>3</b>	"Ausziehbare Ablage" → Seite 18
<b>4</b>	"Obst- und Gemüsebehälter mit Feuchtigkeitsregler" → Seite 18
<b>5</b>	Typenschild
<b>6</b>	Flacher Gefriergutbehälter
<b>7</b>	Gefriergutbehälter
<b>8</b>	"Butter- und Käsefach" → Seite 18
<b>9</b>	Türabsteller für große Flaschen

**Hinweis:** Abweichungen zwischen Ihrem Gerät und den Abbildungen sind hinsichtlich Ausstattung und Größe möglich.

## Bedienelemente

Über die Bedienelemente stellen Sie alle Funktionen Ihres Geräts ein und erhalten Informationen zum Betriebszustand.

→ Abb. **2**

<b>1</b>	<b>super</b> (Kühlfach) schaltet Super-Kühlen ein oder aus.
<b>2</b>	<b>-/+</b> (Kühlfach) stellt die Temperatur des Kühlfachs ein.
<b>3</b>	Zeigt die eingestellte Temperatur des Kühlfachs in °C an.
<b>4</b>	 öffnet das Menü zum Einstellen von Home Connect.
<b>5</b>	<b>alarm</b> schaltet den Warnton ab.
<b>6</b>	<b>-/+</b> (Gefrierfach) stellt die Temperatur des Gefrierfachs ein.
<b>7</b>	Zeigt die eingestellte Temperatur des Gefrierfachs in °C an.
<b>8</b>	<b>super</b> (Gefrierfach) schaltet Super-Gefrieren ein oder aus.
<b>9</b>	 schaltet das Gerät ein oder aus.

## Ausstattung

Hier erhalten Sie einen Überblick über die Ausstattungsteile Ihres Geräts und deren Verwendung. Die Ausstattung Ihres Geräts ist modellabhängig.

## Ablage

Um die Ablage nach Bedarf zu variieren, können Sie die Ablage entnehmen und an anderer Stelle wieder einsetzen.

→ "Ablage entnehmen", Seite 31

## Variable Ablage

Nutzen Sie die variable Ablage, um auf der darunter liegenden Ablage hohes Kühlgut zu lagern, z. B. Kannen oder Flaschen.

Sie können den vorderen Teil der variablen Ablage herausziehen und unter den hinteren Teil der variablen Ablage schieben.

→ Abb. 3

## Ausziehbare Ablage

Um sich eine bessere Übersicht zu verschaffen und Lebensmittel schneller zu entnehmen, ziehen Sie die Ablage heraus.

## Obst- und Gemüsebehälter mit Feuchtigkeitsregler


Lagern Sie frisches Obst und Gemüse im Obst- und Gemüsebehälter.

Über den Feuchtigkeitsregler und eine spezielle Abdichtung können Sie die Luftfeuchtigkeit im Obst- und Gemüsebehälter anpassen. Damit können Sie frisches Obst und Gemüse bis zu zweimal länger einlagern als bei konventioneller Lagerung.

→ Abb. 4

Die Luftfeuchtigkeit im Obst- und Gemüsebehälter nach Art und Menge der einzulagernden Lebensmittel durch Verschieben des Feuchtigkeitsreglers einstellen:

- Niedrige Luftfeuchtigkeit  bei überwiegender Lagerung von Obst oder hoher Beladung.

- Hohe Luftfeuchtigkeit  bei überwiegender Lagerung von Gemüse sowie bei Mischbeladung oder geringer Beladung.

Je nach Lagermenge und Lagergut kann sich im Obst- und Gemüsebehälter Kondenswasser bilden.

Das Kondenswasser mit einem trockenen Tuch entfernen und die Luftfeuchtigkeit über den Feuchtigkeitsregler anpassen.

Damit die Qualität und das Aroma erhalten bleiben, lagern Sie kälteempfindliches Obst und Gemüse außerhalb des Geräts bei Temperaturen von ca. 8 °C bis 12 °C.

---

Kälteempfindliches Obst	■ Ananas
	■ Banane
	■ Mango
	■ Papaya
	■ Zitrusfrüchte

---

Kälteempfindliches Gemüse	■ Auberginen
	■ Gurken
	■ Zucchini
	■ Paprika
	■ Tomaten
	■ Kartoffeln

---

## Butter- und Käsefach

Lagern Sie Butter und Hartkäse im Butter- und Käsefach.

## Türabsteller

Um den Türabsteller nach Bedarf zu variieren, können Sie den Türabsteller entnehmen und an anderer Stelle

wieder einsetzen.

→ "Türabsteller entnehmen",  
Seite 32

## Zubehör

Verwenden Sie Originalzubehör. Es ist auf Ihr Gerät abgestimmt. Hier erhalten Sie einen Überblick über das Zubehör Ihres Geräts und dessen Verwendung.

Das Zubehör Ihres Geräts ist modellabhängig.

## Eierablage

Lagern Sie Eier sicher auf der Eierablage.

## Flaschenhalter

Der Flaschenhalter verhindert, dass Flaschen beim Öffnen und Schließen der Gerätetür kippen.

→ Abb. **5**

## Gefriergutschale

In der Gefriergutschale können Sie kleinere Lebensmittelmengen schnell durchfrieren, z. B. Beeren, Obststücke, Kräuter und Gemüse.

→ Abb. **6**

Das Gefriergut gleichmäßig in der Gefriergutschale verteilen und ca. 10 bis 12 Stunden durchfrieren lassen. Anschließend in einen Gefrierbeutel oder eine Gefrierdose umfüllen.

## Kälteakku

Nutzen Sie den Kälteakku zum vorübergehenden Kühlhalten von Lebensmitteln, z. B. in einer Kühltasche.

**Tipp:** Bei einem Stromausfall oder einer Störung verzögert der Kälteakku die Erwärmung des eingelagerten Gefrierguts.

## Eiswürfelschale

Nutzen Sie die Eiswürfelschale, um Eiswürfel herzustellen.

## Eiswürfel herstellen

1. Die Eiswürfelschale zu  $\frac{3}{4}$  mit Wasser füllen und in das Gefrierfach stellen.  
Festgefrorene Eiswürfelschale nur mit stumpfem Gegenstand, z. B. Löffelstiel lösen.
2. Zum Lösen der Eiswürfel die Eiswürfelschale kurz unter fließendes Wasser halten oder leicht verwinden.

---

## Grundlegende Bedienung

Hier erfahren Sie das Wesentliche zur Bedienung Ihres Geräts.

## Gerät einschalten

1. **⓪** drücken.  
✓ Das Gerät beginnt zu kühlen.  
✓ Ein Warnton ertönt, die Temperaturanzeige (Gefrierfach) blinkt und **alarm** leuchtet, da das Gefrierfach noch zu warm ist.
2. Den Warnton mit **alarm** abschalten.  
✓ **alarm** erlischt, sobald die eingestellte Temperatur erreicht ist.
3. "Die gewünschte Temperatur einstellen." → Seite 20

## Hinweise zum Betrieb

- Wenn Sie das Gerät eingeschaltet haben, dauert es bis zu mehreren Stunden bis die eingestellte Temperatur erreicht wird.  
Keine Lebensmittel einlegen, bevor die Temperatur erreicht ist.
- Das Gehäuse um das Gefrierfach wird zeitweise leicht beheizt. Dies verhindert Schwitzwasserbildung im Bereich der Türdichtung.

- Wenn Sie die Tür schließen, kann ein Unterdruck entstehen. Die Tür lässt sich nur schwer wieder öffnen. Warten Sie einen Moment, bis sich der Unterdruck ausgleicht.

## Gerät ausschalten

- ▶ ① drücken.
- ✓ Das Gerät kühlt nicht mehr.

## Temperatur einstellen

Nachdem Sie das Gerät eingeschaltet haben, können Sie die Temperatur einstellen.

### Kühlfachtemperatur einstellen

- ▶ So oft  $-/+$  (Kühlfach) drücken, bis die Temperaturanzeige (Kühlfach) die gewünschte Temperatur zeigt.  
Die empfohlene Temperatur im Kühlfach beträgt 4 °C.  
→ "Aufkleber OK", Seite 27

### Gefrierfachtemperatur einstellen

- ▶ So oft  $-/+$  (Gefrierfach) drücken, bis die Temperaturanzeige (Gefrierfach) die gewünschte Temperatur zeigt.  
Die empfohlene Temperatur im Gefrierfach beträgt  $-18$  °C.

---

## Zusatzfunktionen

Erfahren Sie, über welche einstellbaren Zusatzfunktionen Ihr Gerät verfügt.

### Super-Kühlen

Beim Super-Kühlen kühlt das Kühlfach so kalt wie möglich. Dadurch kühlen Lebensmittel und Getränke schnell durch.

Schalten Sie Super-Kühlen vor dem Einlagern großer Lebensmittelmengen ein.

**Hinweis:** Wenn Super-Kühlen eingeschaltet ist, kann es zu vermehrten Geräuschen kommen.

### Super-Kühlen einschalten

- ▶ **super** (Kühlfach) drücken.
- ✓ **super** (Kühlfach) leuchtet.

**Hinweis:** Nach ca. 15 Stunden schaltet das Gerät auf Normalbetrieb.

### Super-Kühlen ausschalten

- ▶ **super** (Kühlfach) drücken.
- ✓ Die zuvor eingestellte Temperatur wird angezeigt.

### Automatisches Super-Gefrieren

Das automatische Super-Gefrieren schaltet sich beim Einlegen warmer Lebensmittel automatisch ein. Beim automatischen Super-Gefrieren kühlt das Gefrierfach deutlich kälter als im Normalbetrieb. Dadurch frieren Lebensmittel schnell bis zum Kern durch.

Wenn das automatische Super-Gefrieren eingeschaltet ist, leuchtet **super** (Gefrierfach) und vermehrte Geräusche können entstehen.

Das Gerät schaltet nach Ablauf von automatischem Super-Gefrieren auf Normalbetrieb.

### **Automatisches Super-Gefrieren abbrechen**

- ▶ **super** (Gefrierfach) drücken.
- ✓ Die zuvor eingestellte Temperatur wird angezeigt.

### **Manuelles Super-Gefrieren**

Beim Super-Gefrieren kühlt das Gefrierfach so kalt wie möglich. Dadurch frieren Lebensmittel schnell bis zum Kern durch.

Schalten Sie Super-Gefrieren 4 bis 6 Stunden vor dem Einlagern einer Lebensmittelmenge ab 2 kg ins Gefrierfach ein.

Um das Gefriervermögen auszunutzen, verwenden Sie Super-Gefrieren. → *"Voraussetzungen für das Gefriervermögen", Seite 28*

**Hinweis:** Wenn Super-Gefrieren eingeschaltet ist, kann es zu vermehrten Geräuschen kommen.

### **Manuelles Super-Gefrieren einschalten**

- ▶ **super** (Gefrierfach) drücken.
- ✓ **super** (Gefrierfach) leuchtet.

**Hinweis:** Nach ca. 60 Stunden schaltet das Gerät auf Normalbetrieb.

### **Manuelles Super-Gefrieren ausschalten**

- ▶ **super** (Gefrierfach) drücken.
- ✓ Die zuvor eingestellte Temperatur wird angezeigt.

## **Urlaubsmodus**

Wenn Sie länger abwesend sind, können Sie am Gerät den energiesparenden Urlaubsmodus einschalten.



### **VORSICHT**

#### **Gefahr von Gesundheitsschäden!**

Während der Urlaubsmodus eingeschaltet ist erwärmt sich das Kühlfach. Durch die erhöhte Temperatur können Bakterien entstehen und die Lebensmittel verderben.

- ▶ Bei eingeschaltetem Urlaubsmodus keine Lebensmittel im Kühlfach lagern.

Das Gerät stellt die Temperaturen automatisch um.

Kühlfach	14 °C
Gefrierfach	Temperatur unverändert

### **Urlaubsmodus einschalten**

- ▶ So oft **+** (Kühlfach) drücken, bis die Temperaturanzeige (Kühlfach) **Ho** zeigt.
- ✓ Die Temperaturanzeige (Kühlfach) zeigt keine Temperatur.

### **Urlaubsmodus ausschalten**

- ▶ So oft **—** (Kühlfach) drücken, bis die Temperaturanzeige (Kühlfach) die gewünschte Temperatur zeigt.

---

## Alarm

Ihr Gerät verfügt über Alarm-Funktionen.

### Türalarm

Wenn die Gerätetür länger offen steht, schaltet sich der Türalarm ein.

#### Warnton (Türalarm) ausschalten

- ▶ Die Gerätetür schließen oder alarm drücken.
- ✓ Der Warnton ist ausgeschaltet.

### Temperaturalarm

Wenn es im Gefrierfach zu warm ist, schaltet sich der Temperaturalarm ein.

#### VORSICHT

#### Gefahr von Gesundheitsschäden!

Beim Auftauen können sich Bakterien vermehren und das Gefriergut kann verderben.

- ▶ An- oder aufgetautes Gefriergut nicht wieder einfrieren.
- ▶ Erst nach dem Kochen oder Braten erneut einfrieren.
- ▶ Die maximale Lagerdauer nicht mehr voll nutzen.

Ohne Gefahr für das Gefriergut kann sich der Temperaturalarm in folgenden Fällen einschalten:

- Das Gerät wird in Betrieb genommen.
- Große Mengen frischer Lebensmittel werden eingelegt.
- Die Gefrierfachtür ist zu lange geöffnet.

#### Warnton (Temperaturalarm) ausschalten

- ▶ alarm drücken.

- ✓ Der Warnton ist ausgeschaltet.
- ✓ Die Temperaturanzeige (Gefrierfach) zeigt kurz die wärmste Temperatur, die im Gefrierfach geherrscht hat. Danach zeigt die Temperaturanzeige (Gefrierfach) wieder die eingestellte Temperatur.
- ✓ Von diesem Zeitpunkt an wird die wärmste Temperatur neu ermittelt und gespeichert.
- ✓ alarm leuchtet, bis die eingestellte Temperatur wieder erreicht ist.

---

## Home Connect

Dieses Gerät ist netzwerkfähig. Verbinden Sie Ihr Gerät mit einem mobilen Endgerät, um Funktionen über die Home Connect App zu bedienen. Die Home Connect Dienste sind nicht in jedem Land verfügbar. Die Verfügbarkeit der Home Connect Funktion ist abhängig von der Verfügbarkeit der Home Connect Dienste in Ihrem Land. Informationen dazu finden Sie auf: [www.home-connect.com](http://www.home-connect.com). Um Home Connect nutzen zu können, richten Sie zunächst die Verbindung zum WLAN-Heimnetzwerk (Wi-Fi<sup>1</sup>) und zur Home Connect App ein.

Nach dem Einschalten des Geräts mindestens 2 Minuten warten, bis die interne Geräteinitialisierung abgeschlossen ist. Richten Sie erst dann Home Connect ein.

- "Gerät mit WLAN-Heimnetzwerk (Wi-Fi) mit WPS-Funktion verbinden" → Seite 23
- "Gerät mit WLAN-Heimnetzwerk (Wi-Fi) ohne WPS-Funktion verbinden" → Seite 23

---

<sup>1</sup> Wi-Fi ist eine eingetragene Marke der Wi-Fi Alliance.

Die Home Connect App leitet Sie durch den gesamten Anmeldeprozess. Folgen Sie den Anweisungen in der Home Connect App, um die Einstellungen vorzunehmen.

### Tipps


- Beachten Sie die mitgelieferten Unterlagen von Home Connect.
- Beachten Sie auch die Hinweise in der Home Connect App.

### Hinweise

- Beachten Sie die Sicherheitshinweise dieser Gebrauchsanleitung und stellen Sie sicher, dass diese auch dann eingehalten werden, wenn Sie das Gerät über die Home Connect App bedienen.  
→ "Sicherheit", Seite 7
- Die Bedienung am Gerät hat jederzeit Vorrang. In dieser Zeit ist die Bedienung über die Home Connect App nicht möglich.

## Gerät mit WLAN-Heimnetzwerk (Wi-Fi) mit WPS-Funktion verbinden

Wenn Ihr Router über eine WPS-Funktion verfügt, können Sie das Gerät automatisch mit dem WLAN-Heimnetzwerk (Wi-Fi) verbinden.

1.  drücken.
  - ✓ Die Temperaturanzeige (Kühlfach) zeigt **Kn**.
2. So oft **—/+** (Kühlfach) drücken, bis die Temperaturanzeige (Kühlfach) **RK** zeigt und die Temperaturanzeige (Gefrierfach) **OF** zeigt.
3. **—/+** (Gefrierfach) drücken.
  - ✓ Die Temperaturanzeige (Gefrierfach) zeigt für 2 Minuten eine Animation. Das Gerät ist bereit für die automatische Verbindung mit dem WLAN-Heimnetzwerk (Wi-Fi).
4. In diesem Zeitraum die WPS-Funktion am Router einschalten.


Beachten Sie dazu die Informationen in den Unterlagen Ihres Routers.

- ✓ Bei erfolgreicher Verbindung blinkt **On** in der Temperaturanzeige (Gefrierfach).
5. Wenn die Temperaturanzeige (Gefrierfach) **OF** zeigt, konnte das Gerät keine Verbindung mit dem WLAN-Heimnetzwerk (Wi-Fi) herstellen.
    - Kontrollieren, ob sich das Gerät innerhalb der Reichweite des WLAN-Heimnetzwerkes (Wi-Fi) befindet.  
→ "Signalstärke prüfen", Seite 25
    - Den Vorgang wiederholen oder "manuelle Verbindung durchführen" → Seite 23.
  6. "Das Gerät mit der Home Connect App verbinden."  
→ Seite 24

## Gerät mit WLAN-Heimnetzwerk (Wi-Fi) ohne WPS-Funktion verbinden

Wenn Ihr Router über keine WPS-Funktion verfügt, können Sie das Gerät manuell mit dem WLAN-Heimnetzwerk (Wi-Fi) verbinden. Das Gerät baut kurzzeitig ein eigenes WLAN-Netzwerk auf. Sie können ein mobiles Endgerät mit dem WLAN-Netzwerk verbinden und die Netzwerkinformationen des WLAN-Heimnetzwerks (Wi-Fi) an Ihr Gerät übertragen.

**Voraussetzung:** Die Home Connect App ist auf dem mobilen Endgerät eingerichtet.


1.  drücken.
  - ✓ Die Temperaturanzeige (Kühlfach) zeigt **Kn**.

2. So oft **—/+** (Kühlfach) drücken, bis die Temperaturanzeige (Kühlfach) **5R** und die Temperaturanzeige (Gefrierfach) **0F** zeigt.
3. **—/+** (Gefrierfach) drücken.
  - ✓ Das Gerät baut ein eigenes WLAN-Netzwerk mit dem Netzwerknamen "HomeConnect" auf.
  - ✓ Die Temperaturanzeige (Gefrierfach) zeigt eine Animation. Das Gerät ist bereit für die manuelle Verbindung mit dem WLAN-Heimnetzwerk (Wi-Fi).
4. Den Anweisungen in der Home Connect App auf dem mobilen Endgerät folgen.
  - ✓ Die Netzwerkinformationen des WLAN-Heimnetzwerks (Wi-Fi) werden an das Gerät übertragen.
  - ✓ Bei erfolgreicher Verbindung blinkt **0n** in der Temperaturanzeige (Gefrierfach).
5. Wenn die Temperaturanzeige (Gefrierfach) **0F** zeigt, konnte das Gerät keine Verbindung mit dem WLAN-Heimnetzwerk (Wi-Fi) herstellen.
  - Kontrollieren, ob sich das Gerät innerhalb der Reichweite des WLAN-Heimnetzwerkes (Wi-Fi) befindet.  
→ *"Signalstärke prüfen"*, Seite 25
  - Den Vorgang wiederholen.

## Gerät mit Home Connect App verbinden

Wenn Sie Ihr Gerät automatisch mit Ihrem WLAN-Heimnetzwerk (Wi-Fi) verbunden haben, können Sie Ihr Gerät mit der Home Connect App verbinden.


### Voraussetzungen

- "Das Gerät ist mit dem WLAN-Heimnetzwerk (Wi-Fi) verbunden."  
→ Seite 23
  - Die Home Connect App ist auf dem mobilen Endgerät eingerichtet.
1.  drücken.
  - ✓ Die Temperaturanzeige (Kühlfach) zeigt **Ln**.
  2. So oft **—/+** (Kühlfach) drücken, bis die Temperaturanzeige (Kühlfach) **PR** und die Temperaturanzeige (Gefrierfach) **0F** zeigt.
  3. **—/+** (Gefrierfach) drücken.
    - ✓ Die Temperaturanzeige (Gefrierfach) zeigt eine Animation.
  4. Den Anweisungen in der Home Connect App folgen, bis der Vorgang abgeschlossen ist.
    - ✓ Bei erfolgreicher Verbindung zeigt die Temperaturanzeige (Gefrierfach) **0n**.
  5. Wenn die Temperaturanzeige (Gefrierfach) **0F** zeigt, konnte das Gerät keine Verbindung mit der Home Connect App herstellen.
    - In der Home Connect App prüfen, ob das mobile Endgerät mit dem WLAN-Heimnetzwerk (Wi-Fi) verbunden ist.
    - Den Vorgang wiederholen.
  6. Wenn die Temperaturanzeige (Gefrierfach) zeigt, die "Home Connect" zeigt, die Einstellungen zurücksetzen. → Seite 25



## Signalstärke prüfen

Die Signalstärke sollten Sie prüfen, wenn die Verbindungsherstellung nicht funktioniert.

1.  drücken.
  - ✓ Die Temperaturanzeige (Kühlfach) zeigt **Ln**.
2. So oft **-/+** (Kühlfach) drücken, bis die Temperaturanzeige (Kühlfach) **Si** zeigt.
  - ✓ Die Temperaturanzeige (Gefrierfach) zeigt einen Wert zwischen **0** (kein Empfang) und **3** (voller Empfang).

**Hinweis:** Die Signalstärke sollte mindestens **2** betragen.

## Empfang verbessern

Ist die Signalstärke zu niedrig, kann die Verbindung unterbrochen werden.


- ▶ Eine der Lösungsmöglichkeiten durchführen:
  - Router und Kühlgerät näher zusammen stellen.
  - Sicherstellen, dass die Verbindung nicht durch abschirmende Wände gestört wird.
  - Um das Signal zu verstärken, Repeater installieren.

## Update der Home Connect Software installieren

Das Gerät sucht in regelmäßigen Abständen nach Updates für die Home Connect Software.


**Hinweis:** Wenn Updates verfügbar sind, zeigt die Temperaturanzeige (Kühlfach) **UP**.

Um das Update abzubrechen und die Temperaturanzeige (Kühlfach) auf die eingestellte Temperatur zurückzusetzen, auf ein beliebiges Touch-Feld drücken.

1.  drücken.
  - ✓ Die Temperaturanzeige (Kühlfach) zeigt **Ln**.
2. So oft **-/+** (Kühlfach) drücken, bis die Temperaturanzeige (Kühlfach) **UP** und die Temperaturanzeige (Gefrierfach) **OF** zeigt.
3. **-/+** (Gefrierfach) drücken.
  - ✓ Die Temperaturanzeige (Gefrierfach) zeigt eine Animation.
  - ✓ Das Update wird installiert.
  - ✓ Während der Installation sind die Bedienelemente gesperrt.
  - ✓ Bei erfolgreicher Installation zeigt die Temperaturanzeige (Gefrierfach) **On**.
4. Wenn die Temperaturanzeige (Gefrierfach) **Er** zeigt, konnte das Gerät das Update nicht installieren.
  - Den Vorgang zu einem späteren Zeitpunkt wiederholen.
5. Wenn das Update nach mehreren Versuchen nicht abgeschlossen werden kann, den "Kundendienst" → *Seite 38* kontaktieren.

## Home Connect Einstellungen zurücksetzen

Wenn es zu Verbindungsproblemen Ihres Geräts mit Ihrem WLAN-Heimnetzwerk (Wi-Fi) kommt oder Sie Ihr Gerät in einem anderen WLAN-Heimnetzwerk (Wi-Fi) anmelden möchten, können Sie die Home Connect Einstellungen zurücksetzen.

1.  drücken.
  - ✓ Die Temperaturanzeige (Kühlfach) zeigt **Ln**.
2. So oft **-/+** (Kühlfach) drücken, bis die Temperaturanzeige (Kühlfach) **rE** und die Temperaturanzeige (Gefrierfach) **OF** zeigt.
3. **-/+** (Gefrierfach) drücken.

## de Kühlfach

- ✓ Die Temperaturanzeige (Gefrierfach) zeigt für ca. 15 Sekunden eine Animation.
- ✓ Anschließend zeigt die Temperaturanzeige (Gefrierfach) **0F**.
- ✓ Die Home Connect Einstellungen sind zurückgesetzt.

## Datenschutz

Beachten Sie die Hinweise zum Datenschutz.

Mit der erstmaligen Verbindung Ihres Geräts mit einem an das Internet angebundenen Heimnetzwerk übermittelt Ihr Gerät nachfolgende Kategorien von Daten an den Home Connect Server (Erstregistrierung):

- Eindeutige Geräteerkennung (bestehend aus Geräteschlüsseln sowie der MAC-Adresse des verbauten Wi-Fi Kommunikationsmoduls).
- Sicherheitszertifikat des Wi-Fi Kommunikationsmoduls (zur informationstechnischen Absicherung der Verbindung).
- Die aktuelle Softwareversion und Hardwareversion Ihres Hausgeräts.
- Status eines eventuellen vorangegangenen Rücksetzens auf Werkeinstellungen.

Diese Erstregistrierung bereitet die Nutzung der Home Connect Funktionalitäten vor und ist erst zu dem Zeitpunkt erforderlich, zu dem Sie Home Connect Funktionalitäten erstmals nutzen möchten.

**Hinweis:** Beachten Sie, dass die Home Connect Funktionalitäten nur in Verbindung mit der Home Connect App nutzbar sind. Informationen zum Datenschutz können in der Home Connect App abgerufen werden.

## Konformitätserklärung

Hiermit erklärt BSH Hausgeräte GmbH, dass sich das Gerät mit Home Connect Funktionalität in Übereinstimmung mit den grundlegenden Anforderungen und den übrigen einschlägigen Bestimmungen der Richtlinie 2014/53/EU befindet.

Eine ausführliche RED Konformitätserklärung finden Sie im Internet unter [www.siemens-home.bsh-group.com](http://www.siemens-home.bsh-group.com) auf der Produktseite Ihres Geräts bei den zusätzlichen Dokumenten.



2,4-GHz-Band: 100 mW max.

---

## Kühlfach

Im Kühlfach können Sie Fleisch, Wurst, Fisch, Milchprodukte, Eier, zubereitete Speisen und Backwaren aufbewahren.

Die Temperatur im Kühlfach können Sie von 2 °C bis 8 °C einstellen. Die empfohlene Temperatur im Kühlfach beträgt 4 °C.

→ "Aufkleber OK", Seite 27

Durch die Kühlung können Sie auch hoch verderbliche Lebensmittel kurz- bis mittelfristig lagern. Je tiefer die gewählte Temperatur ist, desto länger bleiben die Lebensmittel frisch.

## Tipps zum Einlagern von Lebensmitteln ins Kühlfach

Beachten Sie die Tipps, wenn Sie Lebensmittel in Ihr Kühlfach einlagern.

- Damit die Frische und Qualität der Lebensmittel länger erhalten bleiben, nur frische und unversehrte Lebensmittel einlagern.

- Bei Fertigprodukten und abgefüllten Waren das vom Hersteller angegebene Mindesthaltbarkeitsdatum oder Verbrauchsdatum nicht überschreiten.
- Um Aroma, Farbe und Frische zu erhalten oder Geschmacksübertragungen und Verfärbungen der Kunststoffteile zu vermeiden, Lebensmittel gut verpackt oder abgedeckt einlagern.
- Warme Speisen und Getränke erst abkühlen lassen, bevor Sie diese in das Kühlfach stellen.

## Kältezonon im Kühlfach

Durch die Luftzirkulation im Kühlfach entstehen unterschiedliche Kältezonon.

### Kälteste Zone

Die kälteste Zone ist zwischen dem seitlich eingepprägten Pfeil und der darunter liegenden Ablage.

**Tipp:** Lagern Sie empfindliche Lebensmittel in der kältesten Zone, z. B. Fisch, Wurst und Fleisch.

### Wärmste Zone

Die wärmste Zone ist an der Tür ganz oben.

**Tipp:** Lagern Sie unempfindliche Lebensmittel in der wärmsten Zone, z. B. Hartkäse und Butter. Käse kann so sein Aroma weiter entfalten, die Butter bleibt streichfähig.

## Aufkleber OK

Mit dem Aufkleber OK können Sie prüfen, ob im Kühlfach die für Lebensmittel empfohlenen sicheren Temperaturbereiche von +4 °C oder kälter erreicht sind.

Der Aufkleber OK ist nicht bei allen Modellen enthalten.

Wenn der Aufkleber nicht OK zeigt, Temperatur schrittweise verringern.  
→ *"Kühlfachtemperatur einstellen"*, Seite 20

Nach Inbetriebnahme des Geräts kann es bis zu 12 Stunden dauern, bis die eingestellte Temperatur erreicht ist.



Korrekte Einstellung

## Gefrierfach

Im Gefrierfach können Sie Tiefkühlkost lagern, Lebensmittel einfrieren und Eiswürfel herstellen.

Die Temperatur ist von -16 °C bis -24 °C einstellbar.

Die langfristige Lagerung von Lebensmitteln sollte bei -18 °C oder darunter erfolgen.

Durch die Gefrierlagerung können Sie verderbliche Lebensmittel langfristig lagern. Die tiefen Temperaturen verlangsamen oder stoppen den Verderb.

Die Zeitspanne zwischen der Einlagerung frischer Lebensmittel und dem völligen Durchfrieren ist abhängig von verschiedenen Faktoren:

- eingestellter Temperatur
- Lebensmittel (Größe und Art)
- Einlagerungsmenge
- bereits eingelagerter Lebensmittelmenge

## Gefriervermögen

Das Gefriervermögen gibt an, welche Menge Lebensmittel in wie vielen Stunden bis zum Kern durchgefroren werden kann.

Angaben zum Gefriervermögen finden Sie auf dem Typenschild.

→ Abb. **1/5**

## Voraussetzungen für das Gefriervermögen

1. Ca. 24 Stunden vor dem Einlegen frischer Lebensmittel, Super-Gefrieren einschalten.  
→ *"Manuelles Super-Gefrieren einschalten", Seite 21*
2. Bei Geräten mit flachem Gefriergutbehälter zuerst diesen mit Lebensmitteln füllen. Bei Geräten ohne flachen Gefriergutbehälter den untersten Gefriergutbehälter zuerst mit Lebensmitteln füllen. Dort frieren die Lebensmittel am schnellsten durch.
3. Frische Lebensmittel möglichst dicht an den Seitenwänden einfrieren.

## Gefrierfachvolumen vollständig nutzen

Erfahren Sie, wie Sie die maximale Menge an Gefriergut im Gefrierfach unterbringen.

1. "Alle Ausstattungsteile entnehmen."  
→ *Seite 31*
2. Lebensmittel direkt auf den Ablagen und dem Gefrierfachboden einlagern.

## Tipps zum Einkaufen von Tiefkühlkost

Beachten Sie die Tipps, wenn Sie Tiefkühlkost einkaufen.

- Auf unbeschädigte Verpackung achten.
- Auf das Mindesthaltbarkeitsdatum achten.
- Die Temperatur in der Verkaufstruhe muss  $-18\text{ °C}$  oder kälter sein.
- Die Tiefkühlkette nicht unterbrechen. Tiefkühlkost möglichst in einer Isoliertasche transportieren und schnell in das Gefrierfach legen.

## Tipps zum Einlagern von Lebensmitteln ins Gefrierfach

Beachten Sie die Tipps, wenn Sie Lebensmittel in das Gefrierfach einlagern.

- Um größere Mengen frischer Lebensmittel schnell und schonend einzufrieren, diese in den obersten Gefriergutbehälter legen.
- Die Lebensmittel großflächig in den Fächern oder den Gefriergutbehältern verteilen.
- Einzufrierende Lebensmittel nicht mit gefrorenen Lebensmitteln in Berührung bringen.  
Bei Bedarf durchgefrorene Lebensmittel im Gefrierfach umverteilen.
- Damit die Luft ungehindert im Gerät zirkulieren kann, den Gefriergutbehälter bis zum Anschlag einschieben.

## Kleinere Lebensmittelmenge schnell durchfrieren

Beachten Sie die Hinweise, wenn Sie eine kleinere Lebensmittelmenge schnell durchfrieren möchten.

1. Die Lebensmittel in die hinten auf dem großen Gefriergutbehälter aufgesetzte Gefriergutschale oder von rechts an beginnend in den flachen Gefriergutbehälter legen.
2. Die Lebensmittel großflächig verteilen.

## Tipps zum Einfrieren frischer Lebensmittel

Beachten Sie die Tipps, wenn Sie frische Lebensmittel einfrieren.

- Nur frische und einwandfreie Lebensmittel einfrieren.
- Zubereitete Lebensmittel sind geeigneter als roh verzehrbare Lebensmittel.

- Um Nährwert, Aroma und Farbe zu erhalten, sollten Sie bestimmte Lebensmittel für das Einfrieren vorbereiten.
  - Gemüse: waschen, zerkleinern, blanchieren.
  - Obst: waschen, entkernen und eventuell schälen, eventuell Zucker oder Ascorbinsäurelösung zufügen.

Weitere Hinweise finden Sie in einschlägiger Literatur.

### **Zum Einfrieren geeignete Lebensmittel**

- Backwaren
- Fisch und Meeresfrüchte
- Fleisch
- Wild und Geflügel
- Gemüse, Obst und Kräuter
- Eier ohne Schale
- Milchprodukte, z. B. Käse, Butter und Quark
- fertige Gerichte und Speisereste, z. B. Suppen, Eintöpfe, gegartes Fleisch, gegarter Fisch, Kartoffelspeisen, Aufläufe und Süßspeisen

### **Zum Einfrieren ungeeignete Lebensmittel**

- Gemüsesorten, die üblicherweise roh verzehrt werden, z. B. Blattsalate oder Radieschen
- ungeschälte oder hartgekochte Eier
- Weintrauben
- ganze Äpfel, Birnen und Pfirsiche
- Joghurt, Dickmilch, saure Sahne, Crème Fraîche und Mayonnaise

### **Gefriergut verpacken**

Wenn Sie geeignetes Verpackungsmaterial und die richtige Art der Verpackung wählen, können Sie maßgeblich die Produktqualität erhalten und Gefrierbrand vermeiden.

1. Die Lebensmittel in die Verpackung einlegen.

Geeignete Verpackung:

- Kunststoff-Folie aus Polyethylen
- Schlauchfolie aus Polyethylen
- Gefrierbeutel aus Polyethylen
- Gefrierdosen

Ungeeignete Verpackung:

- Packpapier
- Pergamentpapier
- Cellophan
- Aluminiumfolie
- Müllbeutel und gebrauchte Einkaufstüten

2. Die Luft herausdrücken.

3. Die Verpackung luftdicht verschließen, damit die Lebensmittel den Geschmack nicht verlieren oder austrocknen.

Geeignete Verschlüsse:

- Gummiringe
- Kunststoffklipse
- Kältebeständige Klebebänder

4. Die Verpackung mit dem Inhalt und dem Einfrierdatum beschriften.

### **Haltbarkeit des Gefrierguts bei –18 °C**

Beachten Sie die Lagerzeiten, wenn Sie Lebensmittel einfrieren.

<b>Lebensmittel</b>	<b>Lagerzeit</b>
Fisch, Wurst, zubereitete Speisen, Backwaren	bis zu 6 Monate
Geflügel, Fleisch	bis zu 8 Monate
Gemüse, Obst	bis zu 12 Monate

## Gefrierkalender

Der aufgedruckte Gefrierkalender gibt die maximale Lagerdauer in Monaten bei einer durchgehenden Temperatur von  $-18\text{ }^{\circ}\text{C}$  an.

## Auftaumethoden für Gefrier- gut

Um die Produktqualität bestmöglich zu erhalten, die Auftaumethode an Lebensmittel und Verwendungszweck anpassen.

### VORSICHT

#### Gefahr von Gesundheitsschäden!

Beim Auftauen können sich Bakterien vermehren und das Gefriergut kann verderben.

- ▶ An- oder aufgetautes Gefriergut nicht wieder einfrieren.
- ▶ Erst nach dem Kochen oder Braten erneut einfrieren.
- ▶ Die maximale Lagerdauer nicht mehr voll nutzen.

Auftaumethode	Lebensmittel
Kühlfach	tierische Lebensmittel wie Fisch, Fleisch, Käse, Quark
Raumtemperatur	Brot
Mikrowelle	Lebensmittel zum sofortigen Verzehr oder sofortiger Zubereitung
Backofen oder Herd	Lebensmittel zum sofortigen Verzehr oder sofortiger Zubereitung

---

## Abtauen

Beachten Sie die Informationen, wenn Sie Ihr Gerät abtauen wollen.

### Abtauen im Kühlfach

Im Betrieb bilden sich an der Rückwand des Kühlfachs funktionsbedingt Tauwassertropfen oder Reif. Die Rückwand im Kühlfach taut automatisch ab.

Das Tauwasser läuft über die Tauwasserrinne in das Ablaufloch zur Verdunstungsschale und muss nicht abgewischt werden.

Damit das Tauwasser ablaufen kann und Geruchsbildung vermieden wird, beachten Sie folgende Informationen: → *"Tauwasserrinne und Ablaufloch reinigen"*, Seite 31.

### Abtauen im Gefrierfach

Durch das vollautomatische NoFrost-System bleibt das Gefrierfach frostfrei. Ein Abtauen ist nicht notwendig.

---

## Reinigen und Pflegen

Damit Ihr Gerät lange funktionsfähig bleibt, reinigen und pflegen Sie es sorgfältig.

Die Reinigung von unzugänglichen Stellen muss durch den Kundendienst erfolgen. Die Reinigung durch den Kundendienst kann Kosten verursachen.

### Gerät zum Reinigen vorbereiten

Erfahren Sie, wie Sie Ihr Gerät zum Reinigen vorbereiten.

1. "Das Gerät ausschalten."  
→ Seite 20
2. Das Gerät vom Stromnetz trennen.

Den Netzstecker der Netzanschlussleitung ziehen oder die Sicherung im Sicherungskasten ausschalten.

3. Alle Lebensmittel herausnehmen und an einem kühlen Ort lagern.  
Wenn vorhanden, Kälteakkus auf die Lebensmittel legen.
4. "Alle Ausstattungsteile aus dem Gerät nehmen." → Seite 31

## Gerät reinigen

Reinigen Sie das Gerät wie vorgegeben, damit es nicht durch eine falsche Reinigung oder ungeeignete Reinigungsmittel beschädigt wird.

### **WARNUNG** **Stromschlaggefahr!**

- Eindringende Feuchtigkeit kann einen Stromschlag verursachen.
  - ▶ Keinen Dampfreiniger oder Hochdruckreiniger verwenden, um das Gerät zu reinigen.
- Flüssigkeit in der Beleuchtung kann gefährlich sein.
  - ▶ Das Spülwasser darf nicht in die Beleuchtung gelangen.

### **ACHTUNG!**

- Ungeeignete Reinigungsmittel können die Oberflächen des Geräts beschädigen.
  - ▶ Keine harten Scheuerkissen oder Putzschwämme verwenden.
  - ▶ Keine scharfen oder scheuernden Reinigungsmittel verwenden.
  - ▶ Keine stark alkoholhaltigen Reinigungsmittel verwenden.
- Wenn Sie Ausstattungsteile und Zubehör im Geschirrspüler reinigen, können sich diese verformen oder verfärben.
  - ▶ Nie Ausstattungsteile und Zubehör im Geschirrspüler reinigen.

1. "Das Gerät zum Reinigen vorbereiten." → Seite 30
2. Das Gerät, die Ausstattungsteile und die Türdichtungen mit einem Spültuch, lauwarmem Wasser und etwas pH-neutralem Spülmittel reinigen.
3. Mit einem weichen, trockenen Tuch gründlich nachtrocknen.
4. Die Ausstattungsteile einsetzen.
5. Das Gerät elektrisch anschließen.
6. "Das Gerät einschalten."  
→ Seite 19
7. Die Lebensmittel einlegen.

## Tauwasserrinne und Ablaufloch reinigen

Damit das Tauwasser ablaufen kann, reinigen Sie die Tauwasserrinne und das Ablaufloch regelmäßig.

- ▶ Die Tauwasserrinne und das Ablaufloch vorsichtig reinigen, z. B. mit einem Wattestäbchen.  
→ Abb. **7**

## Ausstattungsteile entnehmen

Wenn Sie die Ausstattungsteile gründlich reinigen wollen, entnehmen Sie diese aus Ihrem Gerät.

### **Ablage entnehmen**

- ▶ Die Ablage herausziehen und entnehmen.  
→ Abb. **8**

### **Ausziehbare Ablage entnehmen**

1. Die ausziehbare Ablage herausziehen, bis die Rastnase ausrastet.  
→ Abb. **9**
2. Die Ablage absenken und seitlich herausschwenken.

**de** Reinigen und Pflegen

### **Türabsteller entnehmen**

- ▶ Den Türabsteller nach oben anheben und entnehmen.  
→ Abb. **10**

### **Obst- und Gemüsebehälter entnehmen**

1. Den Obst- und Gemüsebehälter bis zum Anschlag herausziehen.
2. Den Obst- und Gemüsebehälter vorne anheben ① und entnehmen ②.  
→ Abb. **11**

### **Ablage über dem Obst- und Gemüsebehälter entnehmen**

1. Den Obst- und Gemüsebehälter herausziehen.
2. Die Ablage entnehmen ① und umdrehen ②.  
→ Abb. **12**
3. Die Befestigungen der unteren Glasplatte nach außen drücken.  
→ Abb. **13**
4. Die Glasplatte vorne anheben ① und hinten herausziehen ②.  
→ Abb. **14**

### **Gefriergutbehälter entnehmen**

1. Den Gefriergutbehälter bis zum Anschlag herausziehen.
2. Den Gefriergutbehälter vorne anheben ① und entnehmen ②.  
→ Abb. **15**



## Störungen beheben

Kleinere Störungen an Ihrem Gerät können Sie selbst beheben. Nutzen Sie die Informationen zur Störungsbehebung, bevor Sie den Kundendienst kontaktieren. So vermeiden Sie unnötige Kosten.

### **WARNUNG** **Stromschlaggefahr!**

Unsachgemäße Reparaturen sind gefährlich.

- ▶ Nur dafür geschultes Fachpersonal darf Reparaturen am Gerät durchführen.
- ▶ Nur Original-Ersatzteile dürfen zur Reparatur des Geräts verwendet werden.
- ▶ Wenn die Netzanschlussleitung dieses Geräts beschädigt wird, muss sie durch den Hersteller oder seinen Kundendienst oder eine ähnlich qualifizierte Person ersetzt werden, um Gefährdungen zu vermeiden.

## Funktionsstörungen

Störung	Ursache	Störungsbehebung
Gerät funktioniert nicht. Keine Anzeige leuchtet.	Netzstecker sitzt nicht fest.	▶ Prüfen Sie, ob der Netzstecker der Netzanschlussleitung vollständig in die Steckdose eingesteckt ist.
	Sicherung wurde ausgelöst.	▶ Prüfen Sie die Sicherungen.
	Strom ist ausgefallen.	1. Prüfen Sie, ob Strom vorhanden ist. 2. Kälteakkus, wenn vorhanden, auf das Gefriergut legen.
Gerät kühlt nicht, Anzeigen und Beleuchtung leuchten.	Ausstellungsmodus ist eingeschaltet.	▶ "Führen Sie den Geräteselbsttest durch." → <i>Seite 37</i> ✓ Nach Ablauf des Geräteselbsttest geht das Gerät in den Normalbetrieb über.
LED-Beleuchtung funktioniert nicht. Lampenabdeckung nicht entfernen.	Unterschiedliche Ursachen sind möglich.	▶ Rufen Sie den Kundendienst. → <i>"Kundendienst", Seite 38</i>
Kältemaschine schaltet häufiger und länger ein.	Gerätetür wurde häufig geöffnet.	▶ Öffnen Sie die Gerätetür nicht unnötig.
	Lüftungsöffnungen sind verdeckt.	▶ Entfernen Sie Hindernisse vor den Lüftungsöffnungen.
Automatisches Super-Gefrieren schaltet sich nicht ein.	Kein Fehler. Gerät entscheidet selbstständig, ob das automatische Super-Gefrieren notwendig ist, und schaltet es automatisch ein oder aus.	Keine Handlung notwendig.

## de Störungen beheben

Störung	Ursache	Störungsbehebung
Home Connect funktioniert nicht ordnungsgemäß.	Unterschiedliche Ursachen sind möglich.	▶ Gehen Sie auf <a href="http://www.home-connect.com">www.home-connect.com</a> .
Boden des Kühlfachs ist nass.	Tauwasserrinne oder Ablaufloch sind verstopft.	▶ "Reinigen Sie die Tauwasserrinne und das Ablaufloch." → <i>Seite 31</i>

## Hinweise im Anzeigefeld

Störung	Ursache	Störungsbehebung
<b>E</b> oder <b>d</b> erscheint in der Temperaturanzeige.	Die Elektronik hat einen Fehler erkannt.	▶ Rufen Sie den Kundendienst. → " <i>Kundendienst</i> ", <i>Seite 38</i>
Temperaturanzeige (Gefrierfach) blinkt.	Temperatur im Gefrierfach war zu warm.	<b>1.</b> Drücken Sie <b>alarm</b> . ✓ Die Temperaturanzeige (Gefrierfach) zeigt kurz die wärmste Temperatur, die im Gefrierfach herrscht hat. Danach zeigt die Temperaturanzeige (Gefrierfach) wieder die eingestellte Temperatur. <b>2.</b> Drücken Sie <b>alarm</b> . ✓ Die Temperaturanzeige (Gefrierfach) blinkt nicht mehr.
Temperaturanzeige (Gefrierfach) blinkt, Warnton ertönt und <b>alarm</b> leuchtet.	Unterschiedliche Ursachen sind möglich.	▶ Drücken Sie <b>alarm</b> . ✓ Der Alarm wird ausgeschaltet.
	Gerätetür ist offen.	▶ Schließen Sie die Gerätetür.
	Lüftungsöffnungen sind verdeckt.	▶ Entfernen Sie Hindernisse vor den Lüftungsöffnungen.
	Größere Mengen frischer Lebensmittel wurden eingelegt.	▶ Überschreiten Sie das Gefriervermögen nicht. → " <i>Gefriervermögen</i> ", <i>Seite 27</i>

## Temperaturproblem

Störung	Ursache	Störungsbehebung
Temperatur weicht stark von der Einstellung ab.	Unterschiedliche Ursachen sind möglich.	<ol style="list-style-type: none"> <li>1. "Schalten Sie das Gerät aus." → <i>Seite 20</i></li> <li>2. "Schalten Sie das Gerät nach ca. 5 Minuten wieder ein." → <i>Seite 19</i> <ul style="list-style-type: none"> <li>– Wenn die Temperatur zu warm ist, prüfen Sie die Temperatur nach ein paar Stunden erneut.</li> <li>– Wenn die Temperatur zu kalt ist, prüfen Sie die Temperatur am Folgetag erneut.</li> </ul> </li> </ol>

## Geräusche

Störung	Ursache	Störungsbehebung
Gerät brummt.	Kein Fehler. Ein Motor läuft, z. B. Kälteaggregat, Ventilator.	Keine Handlung notwendig.
Gerät blubbert, surrt oder gurgelt.	Kein Fehler. Kältemittel fließt durch die Rohre.	Keine Handlung notwendig.
Gerät klickt.	Kein Fehler. Motor, Schalter oder Magnetventile schalten ein oder aus.	Keine Handlung notwendig.
Gerät knackt.	Kein Fehler. Automatische Abtauung erfolgt.	Keine Handlung notwendig.
Gerät macht Geräusche.	Ausstattungsteile wackeln oder klemmen.	▶ Prüfen Sie die herausnehmbaren Ausstattungsteile und setzen Sie diese eventuell neu ein.
	Flaschen oder Gefäße berühren sich.	▶ Rücken Sie die Flaschen oder Gefäße auseinander.
	Super-Gefrieren ist eingeschaltet.	Keine Handlung notwendig.

## Gerüche

<b>Störung</b>	<b>Ursache</b>	<b>Störungsbehebung</b>
Gerät riecht unangenehm.	Unterschiedliche Ursachen sind möglich.	<ol style="list-style-type: none"><li>1. "Bereiten Sie das Gerät zum Reinigen vor." → <i>Seite 30</i></li><li>2. "Reinigen Sie das Gerät." → <i>Seite 31</i></li><li>3. Reinigen Sie alle Lebensmittelverpackungen.</li><li>4. Um Geruchsbildung zu vermeiden, verpacken Sie stark riechende Lebensmittel luftdicht.</li><li>5. Prüfen Sie nach 24 Stunden, ob es erneut zu Geruchsbildung gekommen ist.</li></ol>

## Geräteselbsttest durchführen

1. "Das Gerät ausschalten."  
→ Seite 20
2. "Das Gerät nach ca. 5 Minuten wieder einschalten." → Seite 19
3. Innerhalb von 10 Sekunden nach dem Einschalten **super** (Gefrierfach) für 3 bis 5 Sekunden gedrückt halten, bis ein akustisches Signal ertönt.
  - ✓ Der Geräteselbsttest startet.
  - ✓ Während des Geräteselbsttests ertönt zwischendurch ein langes akustisches Signal.
  - ✓ Wenn nach Ende des Geräteselbsttest 2 akustische Signale ertönen und die Temperaturanzeige die eingestellte Temperatur zeigt, ist Ihr Gerät in Ordnung. Das Gerät geht in den Normalbetrieb über.
  - ✓ Wenn nach Ende des Geräteselbsttests 5 akustische Signale ertönen und **super** (Gefrierfach) für 10 Sekunden blinkt, den Kundendienst benachrichtigen.

---

## Lagern und Entsorgen

Erfahren Sie hier, wie Sie Ihr Gerät für die Lagerung vorbereiten. Außerdem erfahren Sie, wie Sie Altgeräte entsorgen.

### Gerät außer Betrieb nehmen

1. "Das Gerät ausschalten."  
→ Seite 20
2. Das Gerät vom Stromnetz trennen.  
Den Netzstecker der Netzanschlussleitung ziehen oder die Sicherung im Sicherungskasten ausschalten.
3. "Das Gerät abtauen." → Seite 30
4. "Das Gerät reinigen." → Seite 31

5. Um die Belüftung des Innenraums sicherzustellen, das Gerät geöffnet lassen.

## Altgerät entsorgen

Durch umweltgerechte Entsorgung können wertvolle Rohstoffe wiederverwendet werden.

### **WARNUNG**

#### **Gefahr von Gesundheitsschäden!**

Kinder können sich im Gerät einsperren und in Lebensgefahr geraten.

- ▶ Um Kindern das Hineinklettern zu erschweren, Ablagen und Behälter nicht aus dem Gerät nehmen.
- ▶ Kinder vom ausgedienten Gerät fernhalten.

### **WARNUNG**

#### **Brandgefahr!**

Bei Beschädigung der Rohre können brennbares Kältemittel und schädliche Gase austreten und sich entzünden.

- ▶ Nicht die Rohre des Kältemittel-Kreislaufs und die Isolierung beschädigen.

1. Den Netzstecker der Netzanschlussleitung ziehen.
2. Die Netzanschlussleitung durchtrennen.
3. Das Gerät umweltgerecht entsorgen.



Dieses Gerät ist entsprechend der europäischen Richtlinie 2012/19/EU über Elektro- und Elektronikaltgeräte (waste electrical and electronic equipment – WEEE) gekennzeichnet. Die Richtlinie gibt den Rahmen für eine EU-weit gültige Rücknahme und Verwertung der Altgeräte vor.

---

## Kundendienst

Wenn Sie Fragen haben, eine Störung am Gerät nicht selbst beheben können oder das Gerät repariert werden muss, wenden Sie sich an unseren Kundendienst.

Viele Probleme können Sie durch die Information zur Störungsbehebung in dieser Anleitung oder auf unserer Webseite selbst beheben. Falls dies nicht der Fall ist, wenden Sie sich an unseren Kundendienst.

Wir finden immer eine passende Lösung und versuchen unnötige Besuche der Kundendiensttechniker zu vermeiden.

Wir stellen sicher, dass Ihr Gerät mit Original-Ersatzteilen von geschultem Kundendienstpersonal im Garantiefall und nach Ablauf der Herstellergarantie repariert wird.

Aus Sicherheitsgründen darf nur geschultes Fachpersonal Reparaturen am Gerät durchführen. Der Garantieanspruch erlischt, wenn Reparaturen oder Eingriffe von Personen vorgenommen werden, die hierzu von uns nicht ermächtigt sind, oder wenn unsere Geräte mit Ersatzteilen, Ergänzungs- oder Zubehörteilen versehen werden, die keine Originalteile sind und dadurch ein Defekt verursacht wird.

Funktionsrelevante Original-Ersatzteile gemäß der entsprechenden Ökodesign-Verordnung erhalten Sie bei unserem Kundendienst für die Dauer von mindestens 10 Jahren ab dem Inverkehrbringen Ihres Geräts innerhalb des Europäischen Wirtschaftsraums.

**Hinweis:** Der Einsatz des Kundendienstes ist im Rahmen der jeweils lokal geltenden Herstellergarantiebedingungen kostenlos. Die Mindestdauer der Garantie (Herstellergaran-

tie für Privatverbraucher) im Europäischen Wirtschaftsraum beträgt 2 Jahre gemäß den geltenden lokalen Garantiebedingungen. Die Garantiebedingungen haben keine Auswirkungen auf andere Rechte oder Ansprüche, die Ihnen nach lokalem Recht zustehen.

Detaillierte Informationen über die Garantiezeit und die Garantiebedingungen in Ihrem Land erhalten Sie bei unserem Kundendienst, Ihrem Händler oder auf unserer Webseite. Wenn Sie den Kundendienst kontaktieren, benötigen Sie die Erzeugnisnummer (E-Nr.) und die Fertigungsnummer (FD) Ihres Geräts.

Die Kontaktdaten des Kundendienstes finden Sie im beiliegenden Kundendienstverzeichnis oder auf unserer Webseite.

### Erzeugnisnummer (E-Nr.) und Fertigungsnummer (FD)

Die Erzeugnisnummer (E-Nr.) und die Fertigungsnummer (FD) finden Sie auf dem Typenschild des Geräts.

→ Abb. **1/5**

Um Ihre Gerätedaten und die Kundendienst-Telefonnummer schnell wiederzufinden, können Sie die Daten notieren.

---

## Technische Daten

Kältemittel, Nutzinhalt und weitere technische Angaben befinden sich auf dem Typenschild.

→ Abb. **1/5**

Weitere Informationen zu Ihrem Modell finden Sie im Internet unter <https://energylabel.bsh-group.com><sup>1</sup>. Diese Webadresse verlinkt auf die offizielle EU-Produktdatenbank EPREL, deren Webadresse zum Zeitpunkt der Drucklegung noch nicht veröffentlicht war. Bitte folgen Sie dann den Anweisungen der Modellsuche. Die Modellkennung ergibt sich aus den Zeichen vor dem Schrägstrich der Erzeugnisnummer (E-Nr.) auf dem Typenschild. Alternativ finden Sie die Modellkennung auch in der ersten Zeile des EU-Energielabels.

---

<sup>1</sup> Gilt nur für Länder im Europäischen Wirtschaftsraum

## Table des matières

<b>Sécurité.....</b>	<b>42</b>	<b>Utilisation de base .....</b>	<b>56</b>
Indications générales .....	42	Allumer l'appareil .....	56
Utilisation conforme.....	42	Remarques concernant le fonc- tionnement de l'appareil.....	56
Restrictions du périmètre utiliza- teurs.....	42	Éteindre l'appareil.....	56
Prescriptions-d'hygiène-alimen- taire.....	43	Régler la température .....	56
Transport sûr .....	44	<b>Fonctions additionnelles .....</b>	<b>57</b>
Installation sûre .....	44	Super-réfrigération .....	57
Utilisation sûre.....	45	Super-congélation automatique .....	57
Appareil endommagé.....	48	Fonction Super-congélation ma- nuel.....	57
<b>Prévenir les dégâts matériels.....</b>	<b>50</b>	Mode Vacances .....	58
<b>Protection de l'environnement et économies d'énergie .....</b>	<b>50</b>	<b>Alarme.....</b>	<b>58</b>
Élimination de l'emballage .....	50	Alarme de porte .....	58
Économies d'énergie .....	50	Alarme de température .....	59
<b>Installation et branchement.....</b>	<b>52</b>	<b>Home Connect .....</b>	<b>59</b>
Contenu de la livraison .....	52	Connexion de l'appareil au ré- seau domestique WLAN (Wi-Fi) avec la fonction WPS .....	60
Installation et raccordement de l'appareil.....	52	Connexion de l'appareil au ré- seau domestique WLAN (Wi-Fi) sans la fonction WPS .....	60
Critères pour le lieu d'installation...	52	Connecter l'appareil avec l'appli Home Connect .....	61
Préparation de l'appareil pour la première utilisation .....	53	Contrôler l'intensité du signal .....	62
Raccordement électrique de l'appareil.....	53	Installer une mise à jour du logi- ciel Home Connect.....	62
<b>Description de l'appareil.....</b>	<b>53</b>	Réinitialiser les réglages de Home Connect .....	63
Appareil .....	53	Protection des données .....	63
Éléments de commande .....	54	Déclaration de conformité.....	63
<b>Équipement .....</b>	<b>54</b>	<b>Compartment réfrigération.....</b>	<b>64</b>
Clayette.....	54	Conseils pour ranger des pro- duits alimentaires dans le com- partment réfrigération .....	64
Rangement variable de la clayette .....	54	Zones froides dans le comparti- ment réfrigération .....	64
Clayette coulissante .....	54	Autocollant « OK » .....	64
Bac à fruits et légumes avec ré- gulateur d'humidité.....	54		
Casier à beurre et à fromage.....	55		
Compartment dans la contre- porte .....	55		
Accessoires.....	55		



<b>Compartiment congélation</b> .....	<b>65</b>	<b>Service après-vente</b> .....	<b>76</b>
Capacité de congélation .....	65	Numéro de produit (E-Nr) et nu-	
Utiliser l'intégralité du volume du		méro de fabrication (FD).....	76
compartiment congélation.....	65	<b>Caractéristiques techniques</b> .....	<b>77</b>
Conseils pour l'achat de pro-			
duits surgelés.....	65		
Conseils pour ranger des ali-			
ments dans le compartiment			
congélation.....	66		
Congeler rapidement des petites			
quantités d'aliments à cœur.....	66		
Conseils pour congeler des ali-			
ments frais.....	66		
Durée de conservation du pro-			
duit congelé à -18 °C .....	67		
Calendrier de congélation.....	67		
Méthodes de décongélation			
pour aliments congelés.....	67		
<b>Dégivrage</b> .....	<b>68</b>		
Dégivrage du compartiment ré-			
frigération .....	68		
Décongélation dans le comparti-			
ment congélation.....	68		
<b>Nettoyage et entretien</b> .....	<b>68</b>		
Préparer l'appareil pour le net-			
toyage.....	68		
Nettoyage de l'appareil.....	69		
Nettoyer la rigole à eau de dégi-			
vrage et le trou d'écoulement .....	69		
Retirer les pièces d'équipement ....	69		
<b>Dépannage</b> .....	<b>71</b>		
Dysfonctionnements.....	71		
Remarques sur le bandeau d'af-			
fichage.....	72		
Problème de température .....	73		
Bruits .....	73		
Odeurs.....	74		
Effectuer l'auto-test de l'appareil ....	75		
<b>Entreposage et élimination</b> .....	<b>75</b>		
Mise hors service de l'appareil .....	75		
Mettre au rebut un appareil usa-			
gé .....	75		



## Sécurité

---

Veillez respecter les consignes de sécurité afin d'utiliser l'appareil en toute sécurité.

### Indications générales

Vous trouverez ici des informations générales sur la présente notice.

- Lisez attentivement la présente notice. C'est en effet la seule manière d'utiliser l'appareil de manière sûre et efficace.
- Cette notice d'utilisation s'adresse à l'utilisateur de l'appareil.
- Respectez les consignes de sécurité et les avertissements.
- Conservez la notice ainsi que les informations produites en vue d'une réutilisation ultérieure ou pour un futur nouveau propriétaire.
- Contrôlez l'appareil après l'avoir déballé. Ne raccordez pas l'appareil si ce dernier a été endommagé durant le transport.

### Utilisation conforme

Pour utiliser l'appareil correctement et en toute sécurité, respectez les consignes d'utilisation conforme.

Cet appareil est conçu pour être encastré uniquement.

Utilisez l'appareil uniquement :

- en conformité avec la présente notice d'utilisation.
- pour réfrigérer et congeler des aliments, et pour préparer de la glace.
- pour un usage privé et dans les pièces fermées d'un domicile.
- à une hauteur maximale de 2000 m au-dessus du niveau de la mer.

### Restrictions du périmètre utilisateurs

Évitez les risques pour les enfants et les personnes vulnérables. Les enfants de 8 ans et plus, les personnes souffrant d'un handicap physique, sensoriel ou mental ou ne détenant pas l'expérience et/ou les connaissances nécessaires pourront utiliser cet

appareil à condition de le faire sous surveillance, ou que son utilisation sûre leur ait été enseignée et qu'ils aient compris les dangers qui en émanent.

Les enfants ne sont pas autorisés à jouer avec l'appareil.

Le nettoyage de l'appareil, et l'entretien par l'utilisateur, sont des activités que les enfants ne peuvent pas effectuer sans surveillance.

Les enfants de moins de 8 ans doivent être tenus à distance de l'appareil et du cordon d'alimentation secteur.

Les enfants à partir de 3 ans et ceux âgés de moins de 8 ans peuvent charger et décharger l'appareil de réfrigération/congélation.

### **Prescriptions-d'hygiène-alimentaire**

Conformément à la réglementation française visant à empêcher la présence de listeria dans le compartiment réfrigérateur, nous vous remercions de respecter les consignes suivantes.

- Nettoyez fréquemment le compartiment intérieur du réfrigérateur à l'aide d'un détergent non agressif, ne provoquant pas d'oxydation des pièces métalliques (utilisez par ex. de l'eau tiède additionnée d'un peu de produit à vaisselle).  
Ensuite, désinfectez avec de l'eau additionnée de vinaigre ou de jus de citron les surfaces que vous avez préalablement nettoyées, ou utilisez un produit germicide en vente dans le commerce et adapté aux réfrigérateurs (avant d'utiliser ce produit sur les pièces métalliques, faites un test de compatibilité à un endroit peu visible).
- Enlevez les emballages commerciaux avant de mettre les produits alimentaires dans le compartiment réfrigérateur (par ex. le carton qui réunit les pots de yaourt).
- Pour éviter toute contamination entre des produits alimentaires de nature différente, rangez-les bien séparés les uns des autres, bien emballés ou rangés dans des récipients à couvercle.
- Avant de préparer des plats et de saisir des produits alimentaires, lavez-vous les mains. Avant de préparer d'autres plats, lavez-vous à nouveau les mains. Lavez-les encore une fois avant de prendre un repas.

- Lavez les ustensiles de cuisine dont vous venez de vous servir avant de les réutiliser (cuillère en bois, planche de découpe, couteau de cuisine, etc.).

## Transport sûr

Respectez les consignes de sécurité lorsque vous transportez cet appareil.

### **⚠ AVERTISSEMENT – Risques de blessures !**

Le soulèvement du poids élevé de l'appareil peut entraîner des blessures.

- ▶ Ne soulevez jamais seul l'appareil.

## Installation sûre

Respectez ces consignes de sécurité lorsque vous installez cet appareil.

### **⚠ AVERTISSEMENT – Risque d'électrocution !**

- Les installations non conformes sont dangereuses.
  - ▶ Pour le raccordement et l'utilisation de l'appareil, respectez impérativement les indications figurant sur la plaque signalétique.
  - ▶ L'appareil doit être branché uniquement à une source d'alimentation avec courant alternatif à l'aide d'une prise murale correctement installée et reliée à la terre.
  - ▶ Le système à conducteur de protection de l'installation électrique de la maison doit être conforme.
  - ▶ N'alimentez jamais l'appareil par l'intermédiaire d'un appareil de commutation externe, par ex. une minuterie ou une télécommande.
  - ▶ Si l'appareil est encastré, la fiche du cordon d'alimentation secteur doit être librement accessible ou, si un accès libre est impossible, un dispositif de sectionnement tous pôles doit être installé dans l'installation électrique fixe, conformément aux réglementations d'installation.
  - ▶ Lors de l'installation de l'appareil, veiller à ce que le cordon d'alimentation secteur ne soit pas coincé ni endommagé.

- Le cordon d'alimentation pose un danger si sa gaine de protection est endommagée.
  - ▶ Ne mettez jamais en contact le cordon d'alimentation avec des sources de chaleur.
  - ▶ Ne mettez jamais en contact le cordon d'alimentation avec des pointes acérées ou arêtes tranchantes.
  - ▶ Ne pliez, écrasez ou modifiez jamais le cordon d'alimentation.

### **⚠ AVERTISSEMENT – Risque d'explosion !**

Si les orifices de ventilation de l'appareil sont fermés, un mélange gaz-air inflammable peut se produire si le circuit de réfrigération fuit.

- ▶ Ne fermez pas les orifices de ventilation dans le boîtier de l'appareil ou dans le boîtier d'installation.

### **⚠ AVERTISSEMENT – Risque d'incendie !**

- Un cordon d'alimentation secteur prolongé ainsi qu'un adaptateur non agréé sont dangereux.
  - ▶ Ne pas utiliser de rallonge ni de bloc multiprise.
  - ▶ Si le cordon d'alimentation secteur est trop court, contacter le service après-vente.
  - ▶ Utiliser uniquement des adaptateurs agréés par le fabricant.
- Les blocs multiprises ou blocs secteur mobiles peuvent surchauffer et provoquer un incendie.
  - ▶ Ne placez pas les blocs multiprises ou blocs secteur mobiles à l'arrière des appareils.

## **Utilisation sûre**

Respectez les consignes de sécurité lorsque vous utilisez l'appareil.

### **⚠ AVERTISSEMENT – Risque d'électrocution !**

L'infiltration d'humidité peut occasionner un choc électrique.

- ▶ Utiliser l'appareil uniquement dans des pièces fermées.
- ▶ Ne jamais exposer l'appareil à une forte chaleur ou humidité.

- ▶ Ne pas utiliser de nettoyeur vapeur ou haute pression pour nettoyer l'appareil.

**⚠ AVERTISSEMENT – Risque d'étouffement !**

- Les enfants risquent de s'envelopper dans les matériaux d'emballage ou de les mettre sur la tête et de s'étouffer.
  - ▶ Conserver les matériaux d'emballage hors de portée des enfants.
  - ▶ Ne jamais laisser les enfants jouer avec les emballages.
- Les enfants risquent d'inhaler ou d'avaler des petits morceaux et s'étouffer.
  - ▶ Conserver les petites pièces hors de portée des enfants.
  - ▶ Ne pas laisser les enfants jouer avec les petites pièces.

**⚠ AVERTISSEMENT – Risque d'explosion !**

- Des équipements mécaniques ou d'autres produits peuvent endommager le circuit de réfrigération, du fluide frigorigène inflammable peut s'échapper et exploser.
  - ▶ Pour accélérer le dégivrage, ne pas utiliser d'autres équipements mécaniques ou d'autres produits que ceux recommandés par le fabricant.
- Des produits contenant des gaz propulseurs inflammables et des matières explosives peuvent exploser, par ex. bombes aérosols.
  - ▶ Ne pas stocker de produits contenant des gaz propulseurs inflammables et des matières explosives dans l'appareil.

**⚠ AVERTISSEMENT – Risque d'incendie !**

- Les appareils électriques à l'intérieur de l'appareil peuvent provoquer un incendie, par ex. appareils de chauffage ou fabriques de glace électriques.
- ▶ N'utilisez aucun appareil électrique à l'intérieur de l'appareil.

**⚠ AVERTISSEMENT – Risques de blessures !**

- Les récipients contenant des boissons gazeuses risquent d'éclater.
  - ▶ Ne jamais ranger de boissons gazeuses dans le compartiment congélation.

- Lésions oculaires dues à la fuite de fluide frigorigène inflammable et de gaz nocifs.
  - ▶ Veillez à ne pas endommager les tubulures du circuit frigorigère, ni l'isolant.

**⚠ AVERTISSEMENT – Risque d’engelures provoquées par le froid !**

Un contact avec les produits congelés et les surfaces froides peut entraîner des brûlures par le froid.

- ▶ Ne jamais porter des produits surgelés à la bouche immédiatement après les avoir sortis du compartiment congélation.
- ▶ Éviter tout contact prolongé de la peau avec le produit congelé, la glace et les tuyaux présents dans le compartiment congélation.

**⚠ PRUDENCE – Risque de préjudice pour la santé !**

- Pour éviter toute contamination des produits alimentaires, respecter les instructions suivantes.
  - ▶ L'ouverture prolongée de la porte peut entraîner une importante augmentation de la température dans les compartiments de l'appareil.
  - ▶ Nettoyer régulièrement les surfaces qui peuvent entrer en contact avec des produits alimentaires et systèmes d'écoulement accessibles.
  - ▶ Conserver la viande et le poisson crus dans des récipients appropriés dans le compartiment réfrigération de sorte qu'ils ne soient pas en contact avec d'autres aliments et qu'ils ne coulent pas dessus.
  - ▶ Si le réfrigérateur/congélateur reste vide pendant une longue période, éteindre l'appareil, le dégivrer, le nettoyer et laisser la porte ouverte, afin d'éviter la formation de moisissures.
- Si des aliments acides entrent en contact avec de l'aluminium dans l'appareil, des ions d'aluminium peuvent être transférés dans les aliments.
  - ▶ Ne consommez pas les aliments contaminés.

## Appareil endommagé

Respectez les consignes de sécurité lorsque votre appareil est endommagé.

### **AVERTISSEMENT – Risque d'électrocution !**

- Un appareil endommagé ou un cordon d'alimentation secteur endommagé est dangereux.
  - ▶ N'utilisez jamais un appareil endommagé.
  - ▶ Ne jamais faire fonctionner l'appareil avec une surface fissurée ou cassée.
  - ▶ Ne tirez jamais sur le cordon d'alimentation secteur pour débrancher l'appareil du secteur. Débranchez toujours la fiche du cordon d'alimentation secteur.
  - ▶ Si l'appareil ou le cordon d'alimentation secteur est endommagé, débranchez immédiatement le cordon d'alimentation secteur ou coupez le fusible dans le boîtier à fusibles.
  - ▶ "Rubrique service après-vente." → *Page 76*
  - ▶ Seul un personnel dûment qualifié peut entreprendre des réparations sur l'appareil.
- Les réparations non conformes sont dangereuses.
  - ▶ Seul un personnel dûment qualifié peut entreprendre des réparations sur l'appareil.
  - ▶ Seules des pièces de rechange d'origine peuvent être utilisées pour réparer l'appareil.
  - ▶ Afin d'écartier tout danger quand le cordon d'alimentation secteur de cet appareil est endommagé, seul le fabricant ou son service après-vente ou toute autre personne de qualification équivalente est habilité à le remplacer.



**⚠ AVERTISSEMENT – Risque d'incendie !**

En cas d'endommagement des tuyaux, du fluide frigorigène inflammable et des gaz nocifs peuvent s'échapper et s'enflammer.

- ▶ Éloigner de l'appareil toute flamme ou source d'inflammation.
- ▶ Aérer la pièce.
- ▶ "Éteindre l'appareil." → *Page 56*
- ▶ Débrancher la fiche secteur du cordon d'alimentation secteur ou désactiver le fusible dans le boîtier à fusibles.
- ▶ "Appeler le service après-vente." → *Page 76*

---

## Prévenir les dégâts matériels

Respectez les consignes suivantes afin de ne pas endommager votre appareil, vos accessoires ou autres ustensiles de cuisine.

### ATTENTION !

- L'utilisation du socle, des glissières ou des portes de l'appareil comme surface d'assise ou comme marchepied peut endommager l'appareil.
  - ▶ Ne jamais se servir du socle, des glissières ou des portes comme marchepied et ne pas s'appuyer dessus.
- En cas de salissures provenant d'huile ou de graisse, des pièces en matière plastique et les joints de porte peuvent devenir poreux.
  - ▶ Veiller à ce que les pièces en matière plastique et les joints de porte restent exempts d'huile et de graisse.
- Les pièces métalliques ou d'aspect métallique de l'appareil peuvent contenir de l'aluminium. L'aluminium réagit en contact avec les aliments acides.
  - ▶ Ne stockez pas d'aliments non emballés dans l'appareil.

---

## Protection de l'environnement et économies d'énergie

Protégez l'environnement tout en faisant un usage économique de votre appareil et en éliminant correctement les matériaux recyclables.

### Élimination de l'emballage

Les emballages sont écologiques et recyclables.

- ▶ Veuillez éliminer les pièces détachées après les avoir triées par matière.

Vous trouverez des informations sur les circuits actuels d'élimination auprès de votre revendeur spécialisé ou de l'administration de votre commune/ville.



Éliminez l'emballage en respectant l'environnement.

---

### Économies d'énergie

Si vous respectez les instructions suivantes, votre appareil consommera moins de courant.

### Choix du lieu d'installation

Respectez ces consignes lorsque vous installez votre appareil.

- Protégez l'appareil contre toute source d'ensoleillement direct.
- Installez l'appareil aussi loin que possible d'un radiateur, d'une cuisinière et d'autres sources de chaleur :
  - Respecter une distance de 30 mm par rapport aux cuisinières électriques ou à gaz.
  - Respecter une distance de 30 cm par rapport à un appareil de chauffage au fuel ou au charbon.
- + En présence de températures ambiantes assez basses, l'appareil doit réfrigérer moins souvent.
  - Utiliser une profondeur de niche de 560 mm.
  - Ne pas couvrir ni boucher les orifices d'aération.
- + L'air sur le panneau arrière de l'appareil peut être mieux évacué, l'appareil ne chauffe pas aussi fortement. L'appareil doit réfrigérer moins souvent.
  - Ouvrir la porte de l'appareil uniquement brièvement.
  - Transportez les aliments achetés dans un sac isotherme et rangez-les rapidement dans l'appareil.
  - Attendez que les boissons et les aliments chauds aient refroidi avant de les ranger dans l'appareil.
  - Pour profiter du froid des produits congelés, placez les produits à décongeler dans le compartiment réfrigération.
- + L'air dans l'appareil ne s'échauffe pas aussi fortement. L'appareil doit réfrigérer moins souvent.
  - Laissez toujours un peu de place entre les aliments et la paroi arrière.
  - Emballez hermétiquement les aliments.
- + L'air peut circuler et l'humidité de l'air demeure constante.
  - Ouvrir seulement brièvement la porte du compartiment congélation et la refermer soigneusement.
- + La porte de compartiment congélation fermée protège le compartiment contre un givrage important.

### **Économiser de l'énergie lors de l'utilisation**

Respectez ces consignes lorsque vous utilisez votre appareil.

**Remarque :** L'agencement des pièces d'équipement n'a aucune influence sur la consommation d'énergie de l'appareil.

- Ne pas couvrir ni boucher les orifices d'aération.
- + L'air sur le panneau arrière de l'appareil peut être mieux évacué, l'appareil ne chauffe pas aussi fortement.

## Installation et branchement

Apprenez où et comment installer votre appareil. Apprenez également comment brancher votre appareil sur le secteur.

### Contenu de la livraison

Après avoir déballé le produit, contrôlez toutes les pièces pour détecter d'éventuels dégâts dus au transport et vérifiez si la livraison est complète. En cas de réclamation, veuillez vous adresser à votre revendeur ou à notre "service après-vente"  
→ Page 76.

La livraison comprend :

- Appareil encastrable
- Équipement et accessoires<sup>1</sup>
- Matériel de montage
- Instructions de montage
- Notice d'utilisation
- Carnet de service après-vente
- Document annexe de la garantie<sup>2</sup>
- Label énergétique
- Informations relatives à la consommation d'énergie et aux bruits
- Informations concernant Home Connect

### Installation et raccordement de l'appareil

**Condition préalable :** "Le contenu de la livraison de l'appareil est contrôlé."  
→ Page 52

1. "Respecter les critères pour le lieu d'installation de l'appareil."  
→ Page 52

<sup>1</sup> Selon l'équipement de l'appareil

<sup>2</sup> Pas dans tous les pays

2. Installez l'appareil selon les instructions de montage jointes.
3. "Préparer l'appareil pour la première utilisation." → Page 53
4. "Raccordement électrique de l'appareil." → Page 53

### Critères pour le lieu d'installation

Respectez ces consignes lorsque vous installez votre appareil.

#### **AVERTISSEMENT** **Risque d'explosion !**

Si l'appareil est installé dans une pièce trop petite, une éventuelle fuite du circuit de réfrigération pourrait donner lieu à un mélange de gaz et d'air inflammable.

- ▶ Installer l'appareil uniquement dans une pièce ayant un volume minimum de 1 m<sup>3</sup> par 8 g de fluide frigorigène. La quantité de fluide frigorigène est indiquée sur la plaque signalétique. → Fig. 1/5

Selon le modèle, le poids de l'appareil départ usine peut atteindre 75 kg. Le plancher doit être assez stable pour supporter le poids de l'appareil.

### Température ambiante admissible

La température ambiante admissible dépend de la classe climatique de l'appareil.

La classe climatique figure sur la plaque signalétique de l'appareil.  
→ Fig. 1/5

Classe climatique	Température ambiante admissible
SN	10 °C...32 °C
N	16 °C...32 °C

Classe climatique	Température ambiante admissible
ST	16 °C...38 °C
T	16 °C...43 °C

L'appareil est entièrement opérationnel dans la plage de température ambiante admissible.

Si vous utilisez un appareil de la classe climatique SN à des températures ambiantes plus basses, il n'est pas exclu que l'appareil subisse des dommages en présence d'une température ambiante atteignant +5 °C.

### Dimensions de niche

Respectez les dimensions de niche lorsque vous encastrez votre appareil dans la niche. En cas d'écarts, des problèmes peuvent survenir lors de l'installation de l'appareil.

### Profondeur de niche

Encastrez l'appareil dans la profondeur de niche recommandée de 560 mm.

Si la niche est moins profonde, la consommation d'énergie augmente légèrement. La profondeur de niche doit être d'au moins 550 mm.

### Largeur de niche

Une largeur intérieure de la niche d'au moins 560 mm est nécessaire pour cet appareil.

### Installation côte-à-côte

Si vous voulez installer 2 appareils côte à côte, vous devez observer une distance d'au moins 150 mm entre les appareils.

## Préparation de l'appareil pour la première utilisation

1. Retirer le matériel d'informations.
2. Retirer les films protecteurs et les sécurités de transport, par ex. les bandes adhésives et le carton.

3. "Nettoyage de l'appareil pour la première fois." → Page 69

## Raccordement électrique de l'appareil

1. Branchez la fiche secteur du cordon d'alimentation de l'appareil dans une prise murale à proximité de l'appareil.  
Vous trouverez les données de raccordement de l'appareil sur la plaque signalétique. → Fig. 1/ 5
2. Assurez-vous que la fiche secteur soit correctement branchée.  
✓ Maintenant, l'appareil est prêt à fonctionner.

## Description de l'appareil

Découvrez les composants de votre appareil.

### Appareil

Cette section contient une vue d'ensemble des composants de votre appareil.

→ Fig. 1

<b>A</b>	Compartiment réfrigération
<b>B</b>	Compartiment congélation
<b>1</b>	Éléments de commande
<b>2</b>	"Rangement variable de la clayette" → Page 54
<b>3</b>	"Clayette coulissante" → Page 54
<b>4</b>	"Bac à fruits et légumes avec régulateur d'humidité" → Page 54
<b>5</b>	Plaque signalétique
<b>6</b>	Bac à produits congelés plat
<b>7</b>	Bac à produits congelés

---

**8** "Casier à beurre et à fromage"  
→ Page 55

---

**9** Compartiment dans la contreporte  
pour grandes bouteilles

---

**Remarque :** Selon l'équipement et la taille, des divergences sont possibles entre votre appareil et les illustrations.

## Éléments de commande

Les éléments de commande vous permettent de configurer toutes les fonctions de votre appareil et vous donnent des informations sur l'état de fonctionnement.

→ Fig. **2**

---

**1** **super** (compartiment réfrigération) active ou désactive la fonction Super-réfrigération.

---

**2** **-/+** (compartiment réfrigération) règle la température du compartiment réfrigérateur.

---

**3** Affiche la température réglée du compartiment de réfrigération en °C.

---

**4**  ouvre le menu de réglage de Home Connect.

---

**5** **alarm** éteint l'alarme sonore.

---

**6** **-/+** (compartiment congélation) règle la température du compartiment congélation.


---

**7** Affiche la température réglée du compartiment de congélation en °C.

---

**8** **super** (compartiment congélation) active ou désactive la fonction Super-congélation.

---

**9**  allume ou éteint l'appareil.

---

---

## Équipement

Vous trouverez ici un aperçu des pièces d'équipement de votre appareil et de leur utilisation. L'équipement de votre appareil dépend du modèle de celui-ci.

### Clayette

Pour varier la position de la clayette selon les besoins, vous pouvez retirer la clayette et la replacer à un autre endroit.

→ "Retirer la clayette", Page 69

### Rangement variable de la clayette

Utilisez le rangement variable de la clayette pour ranger sur la clayette située immédiatement en dessous des aliments réfrigérés hauts, par ex. cannettes ou bouteilles.

Vous pouvez extraire la partie avant de la clayette variable et la pousser sous la partie arrière de la clayette variable.

→ Fig. **3**

### Clayette coulissante

Pour obtenir une meilleure vue d'ensemble et retirer plus rapidement les aliments, retirez la clayette.

### Bac à fruits et légumes avec régulateur d'humidité

Stockez les fruits et légumes frais dans le bac à fruits et légumes. Le régulateur d'humidité et un joint d'étanchéité spécial vous permettent d'adapter l'humidité de l'air dans le bac à fruits et légumes. Les fruits et légumes frais se conservent ainsi jus-

qu'à deux fois plus longtemps qu'avec un mode de rangement conventionnel.

→ Fig. **4**

Vous pouvez adapter l'humidité de l'air régnant dans le bac à fruits et légumes en fonction de la nature et de la quantité des aliments à ranger en déplaçant le régulateur d'humidité :

- Faible humidité ☹ en cas de stockage prédominant de fruits ou de chargement important.
- Humidité de l'air élevée ☺ en cas de stockage prédominant de légumes, ainsi qu'en cas de chargement mixte ou de faible chargement.

Suivant la quantité et la nature des produits stockés, de l'eau peut se condenser dans le bac à fruits et légumes.

Éliminer l'eau condensée avec un essuie-tout sec et adapter l'humidité de l'air à l'aide du régulateur d'humidité. Afin de conserver la qualité et l'arôme, rangez les fruits et légumes craignant le froid hors de l'appareil à des températures comprises d'env. 8 °C à 12 °C.

Fruits craignant le froid	<ul style="list-style-type: none"> <li>■ Ananas</li> <li>■ Bananes</li> <li>■ Mangues</li> <li>■ Papayes</li> <li>■ Agrumes</li> </ul>
Légumes craignant le froid	<ul style="list-style-type: none"> <li>■ Aubergines</li> <li>■ Concombres</li> <li>■ Courgettes</li> <li>■ Poivrons</li> <li>■ Tomates</li> <li>■ Pommes de terre</li> </ul>

## Casier à beurre et à fromage

Rangez le beurre et le fromage à pâte dure dans le casier à beurre et à fromage.

## Compartiment dans la contreporte

Pour varier la position du compartiment dans la contreporte selon les besoins, vous pouvez le retirer et le replacer à un autre endroit.

→ "Retirer le compartiment dans la contreporte", Page 69

## Accessoires

Utilisez les accessoires d'origine. Ils ont été spécialement élaborés pour votre appareil. Vous trouverez ici un aperçu des accessoires fournis avec votre appareil et de leur utilisation. Les accessoires de votre appareil dépendent de son modèle.

### Bac à œufs

Rangez les œufs sur le bac à œufs.

### Porte-bouteilles

Le porte-bouteilles empêche ces dernières de se renverser lors de l'ouverture et de la fermeture de la porte de l'appareil.

→ Fig. **5**

### Bac à produits congelés

Dans le bac à produits congelés, vous pouvez congeler rapidement des petites quantités d'aliments, par ex. baies, morceaux de fruits, herbes aromatiques et légumes.

→ Fig. **6**

Répartir uniformément les aliments congelés dans le bac à produits congelés et laisser congeler env. de 10 à 12 heures. Ensuite, les transvaser dans un sachet de congélation ou une boîte de congélation.

## Accumulateur de froid

Utilisez l'accumulateur de froid pour maintenir temporairement des produits alimentaires au frais, par ex. dans un sac isotherme.

**Conseil :** Lors d'une coupure de courant ou en cas de panne, l'accumulateur de froid retarde le réchauffement des aliments congelés rangés dans l'appareil.

## Bac à glaçons

Utilisez le bac à glaçons, pour confectionner des glaçons.

### Confectionner des glaçons

1. Remplissez le bac à glaçons aux  $\frac{3}{4}$  avec de l'eau et placez-le dans le compartiment congélation.  
Décollez le bac à glaçons qui est resté collé dans le compartiment congélation uniquement à l'aide d'un instrument émoussé, par ex. un manche de cuillère.
2. Pour enlever les glaçons du bac à glaçons, passez le bac brièvement sous l'eau du robinet ou déformez-le légèrement.

---

## Utilisation de base

Cette section contient des renseignements essentiels sur l'utilisation de votre appareil.

### Allumer l'appareil

1. Appuyer sur ①.
  - ✓ L'appareil commence à réfrigérer.
  - ✓ Une alarme sonore retentit, l'affichage de la température (compartiment congélation) clignote et **alarm** est allumé, car le compartiment congélation n'est pas encore assez froid.

2. Désactivez l'alarme sonore à l'aide de **alarm**.
- ✓ **alarm** s'éteint dès que la température réglée est atteinte.
3. "Réglez la température souhaitée."  
→ Page 56

### Remarques concernant le fonctionnement de l'appareil

- Lorsque vous avez allumé l'appareil, il peut s'écouler jusqu'à plusieurs heures avant que la température réglée ne soit atteinte. Ne rangez aucun aliment avant que la température ne soit atteinte.
- Le boîtier autour du compartiment congélation est légèrement chauffé par intermittence, pour empêcher une condensation d'eau dans la zone du joint de porte.
- Lorsque vous refermez la porte, une dépression peut se produire. La porte est alors difficile à rouvrir. Patientez quelques instants jusqu'à ce que la dépression soit compensée.

### Éteindre l'appareil

- ▶ Appuyer sur ①.
- ✓ L'appareil ne réfrigère plus.

### Régler la température

Après avoir allumé l'appareil, vous pouvez régler la température.

### Réglage de la température du compartiment réfrigération

- ▶ Appuyer à plusieurs reprises sur — /+ (compartiment réfrigération) jusqu'à ce que l'affichage de la température (compartiment réfrigération) indique la température souhaitée.



La température recommandée dans le compartiment réfrigération est de 4 °C.

→ "Autocollant « OK »", Page 64

### Régler la température du compartiment congélation

- ▶ Appuyer à plusieurs reprises sur — /+ (compartiment congélation) jusqu'à ce que l'affichage de la température (compartiment congélation) indique la température souhaitée.

La température recommandée dans le compartiment congélation est de -18 °C.

---

## Fonctions additionnelles

Découvrez les fonctions additionnelles dont votre appareil dispose.

### Super-réfrigération

Avec Super-réfrigération, le compartiment réfrigération refroidit au maximum. Les aliments et les boissons refroidissent de ce fait rapidement. Désactivez Super-réfrigération avant de ranger de grandes quantités d'aliments.

**Remarque :** Lorsque Super-réfrigération est activé, il est possible que l'appareil fonctionne plus bruyamment.

#### Activer Super-réfrigération

- ▶ Appuyer sur **super** (compartiment réfrigération).
- ✓ **super** (compartiment réfrigération) s'allume.

**Remarque :** Au bout d'environ 15 heures, l'appareil revient en service normal.

### Désactiver Super-réfrigération

- ▶ Appuyer sur **super** (compartiment réfrigération).
- ✓ La température réglée auparavant s'affiche.

### Super-congélation automatique

La fonction Super-congélation automatique, s'active automatiquement lors du rangement d'aliments chauds. Avec Super-congélation automatique, le compartiment congélation refroidit sensiblement plus qu'en service normal. De ce fait, les aliments congèlent rapidement jusqu'en leur centre.

Si la fonction Super-congélation automatique est activée, **super** (compartiment congélation) s'allume et il est possible que l'appareil fonctionne plus bruyamment.

Après écoulement de la fonction Super-congélation automatique, l'appareil repasse en service normal.

#### Annuler la fonction Super-congélation automatique

- ▶ Appuyer sur **super** (compartiment congélation).
- ✓ La température réglée auparavant s'affiche.

### Fonction Super-congélation manuel

Avec la fonction Super-congélation, le compartiment congélation refroidit au maximum. De ce fait, les aliments congèlent rapidement jusqu'en leur centre.

Activez la fonction Super-congélation 4 à 6 heures avant de ranger une quantité d'aliments à partir de 2 kg dans le compartiment congélation.

Pour utiliser la capacité de congélation, utilisez la fonction Super-congélation.

→ "Conditions préalables pour la capacité de congélation", Page 65

**Remarque :** Lorsque Super-congélation est activé, il est possible que l'appareil fonctionne plus bruyamment.

### Activer la fonction Super-congélation manuelle

- ▶ Appuyer sur **super** (compartiment congélation).
- ✓ **super** (compartiment congélation) s'allume.

**Remarque :** Au bout d'environ 60 heures, l'appareil revient en service normal.

### Désactiver la fonction Super-congélation manuel

- ▶ Appuyer sur **super** (compartiment congélation).
- ✓ La température réglée auparavant s'affiche.

## Mode Vacances

Si vous vous absentez pendant une longue période, vous pouvez activer le mode Vacances économisant l'énergie sur l'appareil.

### PRUDENCE

#### Risque de préjudice pour la santé !

Lorsque le mode Vacances est activé, le compartiment réfrigération se réchauffe. La température élevée peut engendrer l'apparition de bactéries et les aliments s'avarié.

- ▶ Quand le mode Vacances est activé, ne pas stocker d'aliments dans le compartiment réfrigération.

L'appareil adapte automatiquement les températures.

---

Compartiment réfrigération	14 °C
----------------------------	-------

---

Compartiment congélation	Température inchangée
--------------------------	-----------------------

---

### Activer le mode Vacances

- ▶ Appuyer à plusieurs reprises sur **+** (compartiment réfrigération) jusqu'à ce que l'affichage de la température (compartiment réfrigération) indique **Ho**.
- ✓ L'affichage de la température (compartiment réfrigération) n'indique aucune température.

### Désactiver le mode Vacances

- ▶ Appuyer à plusieurs reprises sur **—** (compartiment réfrigération) jusqu'à ce que l'affichage de la température (compartiment réfrigération) indique la température souhaitée.

---

## Alarme

Votre appareil est doté de fonctions d'alarme.

### Alarme de porte

L'alarme de porte retentit lorsque la porte de l'appareil reste ouverte longtemps.

### Désactiver l'alarme sonore (alarme de porte)

- ▶ Fermez la porte de l'appareil ou appuyez sur **alarm**.
- ✓ L'alarme sonore est désactivée.

## Alarme de température

Si la température monte trop dans le compartiment congélation, l'alarme de température retentit.

### PRUDENCE

#### Risque de préjudice pour la santé !

Lors de la décongélation, les bactéries peuvent se multiplier et les aliments congelés peuvent s'abîmer.

- ▶ Ne remettez pas à congeler des produits alimentaires partiellement ou entièrement décongelés.
- ▶ Ne recongelez les aliments qu'après avoir les avoir fait cuire ou rôtir.
- ▶ N'utilisez plus la durée de conservation dans son intégralité.

L'alarme de température peut s'enclencher dans les cas suivants, sans danger pour les aliments congelés :

- Mise en service de l'appareil.
- Rangement de grandes quantités d'aliments frais.
- Porte du compartiment congélation restée trop longtemps ouverte.

#### Désactiver l'alarme sonore (alarme de température)

- ▶ Appuyez sur **alarm**.
- ✓ L'alarme sonore est désactivée.
- ✓ L'affichage de la température (compartiment congélation) indique brièvement la température la plus élevée qui a régné dans le compartiment congélation. Ensuite, l'affichage de la température (compartiment congélation) indique à nouveau la température réglée.
- ✓ À partir de ce moment-là, l'appareil détermine et enregistre à nouveau la température la plus élevée.

- ✓ **alarm** s'allume jusqu'à ce que la température réglée soit à nouveau atteinte.

## Home Connect

Cet appareil peut être mis en réseau. Connectez votre appareil à un terminal mobile, afin de commander les fonctions depuis l'appli Home Connect.

Les services Home Connect ne sont pas proposés dans tous les pays. La disponibilité de la fonction Home Connect dépend de l'offre des services Home Connect dans votre pays. Vous trouverez de plus amples informations à ce sujet à l'adresse : [www.home-connect.com](http://www.home-connect.com).

Pour utiliser Home Connect, configurez d'abord la connexion à votre réseau domestique WLAN (Wi-Fi<sup>1</sup>) et à l'application Home Connect.

Attendez au moins 2 minutes après la mise en marche de l'appareil pour que l'initialisation interne de l'appareil soit achevée. Réglez ensuite seulement Home Connect.

- "Connecter l'appareil au réseau domestique Wi-Fi avec fonction WPS" → Page 60
- "Connecter l'appareil au réseau domestique Wi-Fi sans fonction WPS" → Page 60

L'application Home Connect vous guide tout au long du processus de connexion. Suivez les étapes recommandées par l'application Home Connect pour procéder aux réglages.

#### Conseils

- Pour ce faire, veuillez consulter les documents Home Connect fournis.
- Suivez également les consignes dans l'application Home Connect.


<sup>1</sup> Wi-Fi est une marque déposée de la société Wi-Fi Alliance.

## Remarques

- Suivez les consignes de sécurité de la présente notice d'utilisation et assurez-vous qu'elles sont également respectées si vous utilisez l'appareil via l'application Home Connect.  
→ "Sécurité", Page 42
- Les commandes directement effectuées sur l'appareil sont toujours prioritaires. Pendant ce temps, la commande via l'application Home Connect n'est pas possible.

## Connexion de l'appareil au réseau domestique WLAN (Wi-Fi) avec la fonction WPS

Si votre routeur dispose d'une fonction WPS, vous pouvez connecter automatiquement l'appareil à votre réseau domestique WLAN (Wi-Fi).

1. Appuyer sur .
- ✓ L'affichage de la température (compartiment réfrigération) indique **ℓn**.
2. Appuyer à plusieurs reprises sur  $\text{—}/\text{+}$  (compartiment réfrigération) jusqu'à ce que l'affichage de la température (compartiment réfrigération) indique **ℓC** et que l'affichage de la température (compartiment congélation) indique **0F**.
3. Appuyer sur  $\text{—}/\text{+}$  (compartiment congélation).
- ✓ L'affichage de la température (compartiment congélation) montre une animation pendant 2 minutes. L'appareil est prêt pour la connexion automatique au réseau domestique WLAN (Wi-Fi).
4. Durant ce délai, activer la fonction WPS sur le routeur.


Veillez tenir compte à cet effet des informations figurant dans la documentation de votre routeur.

- ✓ Si la connexion est établie avec succès, **0n** clignote dans l'affichage de la température (compartiment congélation).
- 5. Si l'affichage de la température (compartiment congélation) indique **0F**, cela signifie qu'aucune connexion n'a pu être établie entre l'appareil et le réseau domestique WLAN (Wi-Fi).
  - Vérifier si l'appareil se trouve dans la zone de portée du réseau domestique WLAN (Wi-Fi).  
→ "Contrôler l'intensité du signal", Page 62
  - Répéter l'opération ou "établir la connexion manuelle"  
→ Page 60.
- 6. "Connecter l'appareil à l'appli Home Connect." → Page 61

## Connexion de l'appareil au réseau domestique WLAN (Wi-Fi) sans la fonction WPS

Si votre routeur ne dispose d'aucune fonction WPS, vous pouvez connecter manuellement l'appareil à votre réseau domestique WLAN (Wi-Fi). L'appareil établit temporairement son propre réseau WLAN. Vous pouvez connecter un appareil mobile au réseau domestique WLAN et transférer les informations du réseau domestique WLAN (Wi-Fi) sur votre appareil.

**Condition préalable :** L'appli Home Connect est configurée sur l'appareil mobile.


1. Appuyer sur .
- ✓ L'affichage de la température (compartiment réfrigération) indique **ℓn**.

2. Appuyer à plusieurs reprises sur  $-/+$  (compartiment réfrigération) jusqu'à ce que l'affichage de la température (compartiment réfrigération) indique **SA** et que l'affichage de la température (compartiment congélation) indique **OF**.
3. Appuyer sur  $-/+$  (compartiment congélation).
  - ✓ L'appareil établit un réseau WLAN propre avec le nom de réseau « HomeConnect ».
  - ✓ L'affichage de la température (compartiment congélation) montre une animation. L'appareil est prêt pour la connexion manuelle au réseau domestique WLAN (Wi-Fi) .
4. Suivre les instructions figurant dans l'appli Home Connect sur l'appareil mobile.
  - ✓ Les informations du réseau domestique WLAN (Wi-Fi) seront transférées sur l'appareil.
  - ✓ Si la connexion est établie avec succès, **On** clignote dans l'affichage de la température (compartiment congélation).
5. Si l'affichage de la température (compartiment congélation) indique **OF**, cela signifie qu'aucune connexion n'a pu être établie entre l'appareil et le réseau domestique WLAN (Wi-Fi).
  - Vérifier si l'appareil se trouve dans la zone de portée du réseau domestique WLAN (Wi-Fi).  
→ "*Contrôler l'intensité du signal*", Page 62
  - Répéter l'opération.

## Connecter l'appareil avec l'appli Home Connect

Si vous avez connecté automatiquement votre appareil à votre réseau domestique WLAN (Wi-Fi) , vous pouvez connecter votre appareil avec l'appli Home Connect.



### Conditions préalables

- "L'appareil est connecté au réseau domestique WLAN (Wi-Fi)."  
→ Page 60
  - L'appli Home Connect est configurée sur l'appareil mobile.
1. Appuyer sur .
  - ✓ L'affichage de la température (compartiment réfrigération) indique **Ln**.
  2. Appuyer à plusieurs reprises sur  $-/+$  (compartiment réfrigération) jusqu'à ce que l'affichage de la température (compartiment réfrigération) indique **PA** et que l'affichage de la température (compartiment congélation) indique **OF**.
  3. Appuyer sur  $-/+$  (compartiment congélation).
    - ✓ L'affichage de la température (compartiment congélation) montre une animation.
  4. Suivre les instructions figurant dans l'appli Home Connect jusqu'à ce que l'opération soit terminée.
    - ✓ Si la connexion est établie avec succès, l'affichage de la température (compartiment congélation) indique **On**.
  5. Si l'affichage de la température (compartiment congélation) indique **OF**, cela signifie qu'aucune connexion n'a pu être établie entre l'appareil et l'appli Home Connect.
    - Vérifier dans l'appli Home Connect vérifier si l'appareil mobile est connecté au réseau domestique WLAN (Wi-Fi) .

- Répéter l'opération.
- 6. Si l'affichage de la température (compartiment congélation) indique , réinitialiser les réglages "Home Connect", réinitialiser les réglages . → Page 63

## Contrôler l'intensité du signal

Vous devez contrôler l'intensité du signal s'il n'est pas possible d'établir de connexion.

1. Appuyer sur .
- ✓ L'affichage de la température (compartiment réfrigération) indique **¶n**.
2. Appuyer à plusieurs reprises sur  (compartiment réfrigération) jusqu'à ce que l'affichage de la température (compartiment réfrigération) indique **5i**.
- ✓ L'affichage de la température (compartiment congélation) indique une valeur située entre **0** (absence de réception) et **3** (réception totale).

**Remarque :** Le signal doit avoir une intensité minimale de **2**.

## Améliorer la réception

Si l'intensité du signal est trop faible, il est possible que la connexion s'interrompe.

- ▶ Effectuer une des possibilités de solution :
  - Rapprocher davantage le routeur et le réfrigérateur.
  - S'assurer que la connexion n'est pas perturbée par des murs qui font écran.
  - Installer un répéteur pour amplifier le signal.

## Installer une mise à jour du logiciel Home Connect

L'appareil recherche régulièrement des mises à jour pour le logiciel Home Connect.

**Remarque :** Lorsque des mises à jour sont disponibles, l'affichage de la température (compartiment réfrigération) indique **¶P**.


Pour interrompre la mise à jour et réinitialiser l'affichage de la température (compartiment réfrigération) sur la température réglée, appuyer sur un champ tactile quelconque.

1. Appuyer sur .
- ✓ L'affichage de la température (compartiment réfrigération) indique **¶n**.
2. Appuyer à plusieurs reprises sur  (compartiment réfrigération) jusqu'à ce que l'affichage de la température (compartiment réfrigération) indique **¶P** et que l'affichage de la température (compartiment congélation) indique **¶F**.
3. Appuyer sur  (compartiment congélation).
  - ✓ L'affichage de la température (compartiment congélation) montre une animation.
  - ✓ La mise à jour est installée.
  - ✓ Pendant l'installation, les éléments de commande sont bloqués.
  - ✓ Si l'installation est effectuée avec succès, l'affichage de la température (compartiment congélation) indique **¶n**.
4. Si l'affichage de la température (compartiment congélation) indique **¶r**, cela signifie que l'appareil n'a pas pu installer la mise à jour.
  - Répéter l'opération ultérieurement.

- Si après plusieurs tentatives la mise à jour n'a pas pu être finalisée, contacter le "Service après-vente" → Page 76.

## Réinitialiser les réglages de Home Connect

Si vous rencontrez des problèmes de connexion de votre appareil à votre réseau domestique WLAN (Wi-Fi) ou si vous désirez enregistrer votre appareil dans un autre réseau domestique WLAN(Wi-Fi), vous pouvez réinitialiser les réglages de Home Connect.

- Appuyer sur .
- ✓ L'affichage de la température (compartiment réfrigération) indique **rn**.
- Appuyer à plusieurs reprises sur **-/+** (compartiment réfrigération) jusqu'à ce que l'affichage de la température (compartiment réfrigération) indique **rE** et que l'affichage de la température (compartiment congélation) indique **OF**.
- Appuyer sur **-/+** (compartiment congélation).
  - ✓ L'affichage de la température (compartiment congélation) montre une animation pendant environ 15 secondes.
  - ✓ Ensuite, l'affichage de la température (compartiment congélation) indique **OF**.
  - ✓ Les réglages de Home Connect sont réinitialisés.

## Protection des données

Suivez les consignes de protection des données.  
Lors de la première connexion de votre appareil à un réseau domestique branché à Internet, votre appareil

transmet les catégories de données suivantes au serveur Home Connect (premier enregistrement) :

- Identifiant unique de l'appareil (constitué de codes d'appareil ainsi que de l'adresse MAC du module de communication Wi-Fi intégré).
- Certificat de sécurité du module de communication Wi-Fi (pour la protection des informations de la connexion).
- La version actuelle du logiciel et du matériel de l'électroménager.
- État d'une éventuelle restauration précédente des réglages d'usine.

Ce premier enregistrement prépare l'utilisation des fonctions Home Connect et ne s'avère nécessaire qu'au moment où vous voulez utiliser les fonctions Home Connect pour la première fois.

**Remarque :** Veuillez noter que les fonctions Home Connect ne sont utilisables qu'avec l'application Home Connect. Vous pouvez consulter les informations sur la protection des données dans l'application Home Connect.

## Déclaration de conformité

BSH Hausgeräte GmbH déclare par la présente que l'appareil doté de la fonction Home Connect est conforme avec les exigences fondamentales et les autres dispositions adaptées de la directive 2014/53/EU.

Vous trouverez une déclaration de conformité RED détaillée sur Internet à l'adresse [www.siemens-home.bsh-group.com](http://www.siemens-home.bsh-group.com) sur la page de votre appareil dans les documents supplémentaires.



Bande de 2,4 GHz : 100 mW max.

---

## Compartiment réfrigération

Le compartiment réfrigération permet de conserver la viande, la charcuterie, le poisson, les produits laitiers, les œufs, les plats cuisinés et les pâtisseries.

Vous pouvez régler la température dans le compartiment réfrigération entre 2 °C et 8 °C.

La température recommandée dans le compartiment réfrigération est de 4 °C.

→ "Autocollant « OK »", Page 64

En raison du stockage au froid, vous pouvez aussi ranger des denrées très périssables à court et moyen terme. Plus la température choisie est basse, plus les aliments restent frais plus longtemps.

### Conseils pour ranger des produits alimentaires dans le compartiment réfrigération

Respectez les conseils lorsque vous rangez des aliments dans votre compartiment réfrigération.

- Afin de maintenir encore plus longtemps la fraîcheur et la qualité des aliments, ne ranger que des produits alimentaires frais et intacts.
- Pour les produits tout prêts et liquides conditionnés, ne pas dépasser la date de conservation minimum ou la date de consommation indiquée par le fabricant.
- Afin de maintenir l'arôme, la teinte et la fraîcheur ou d'éviter des transmissions de goût et de couleurs des pièces en plastique, ranger les produits alimentaires bien emballés ou couverts.

- Laisser refroidir les boissons et produits alimentaires chauds avant de les placer dans le compartiment réfrigération.

### Zones froides dans le compartiment réfrigération

L'air circulant dans le compartiment réfrigération engendre des zones différemment froides.

#### Zone la plus froide

La zone la plus froide est située entre la flèche imprimée sur le côté et la clayette située en dessous.

**Conseil :** Rangez les aliments fragiles dans la zone la plus froide, par ex. poisson, charcuterie et viande.

#### Zone la moins froide

La zone la moins froide se trouve complètement en haut, contre la porte.

**Conseil :** Rangez des produits alimentaires insensibles dans la zone la moins froide, par ex. le fromage à pâte dure et le beurre. Le fromage peut ainsi continuer à développer son arôme, et le beurre reste tartifiable.

### Autocollant « OK »

L'autocollant « OK » vous permet de vérifier si les plages de températures sûres de + 4 °C ou moins recommandées pour les aliments sont atteintes dans le compartiment réfrigération.

L'autocollant OK n'est pas compris sur tous les modèles.

Si l'autocollant n'indique pas « OK », abaisser progressivement la température.

→ "Réglage de la température du compartiment réfrigération", Page 56



Après la mise en service de l'appareil, ce dernier peut nécessiter jusqu'à 12 heures pour atteindre la température réglée.



Réglage correct

## Compartiment congélation

Dans le compartiment congélateur, vous pouvez stocker de produits surgelés, congeler des aliments et confectionner des glaçons.

La température est réglable de  $-16\text{ °C}$  à  $-24\text{ °C}$ .

La température de stockage à long terme des produits alimentaires doit se situer à  $-18\text{ °C}$  ou encore plus bas.

La congélation vous permet de stocker les aliments facilement périssables à long terme. Les basses températures ralentissent ou stoppent la détérioration.

Le temps nécessaire à ce que les produits frais rangés au congélateur congèlent à cœur dépend de différents facteurs :

- Température réglée
- Aliments (taille et la nature)
- Quantité de stockage
- Quantité d'aliments déjà stockés

### Capacité de congélation

La capacité de congélation indique quelle quantité d'aliments l'appareil peut congeler à cœur en combien d'heures.

Sur la plaque signalétique, vous trouverez des indications concernant la capacité de congélation. → Fig. 11/5

### Conditions préalables pour la capacité de congélation

1. Env. 24 heures avant de ranger des produits alimentaires frais, activer la fonction Super-congélation. → "Activer la fonction Super-congélation manuelle", Page 58
2. Sur les appareils avec un bac à produits congelés plat, remplir celui-ci en premier de produits alimentaires. Sur les appareils sans tiroir à produits congelés plat, remplir en premier lieu le bac à produits congelés inférieur. C'est là que les produits alimentaires congèlent le plus vite jusqu'à cœur.
3. Faire congeler les produits alimentaires frais le plus près possible des parois latérales.

### Utiliser l'intégralité du volume du compartiment congélation

Découvrez comment placer la quantité maximale de produits congelés dans le compartiment congélation.

1. "Retirer toutes les pièces d'équipement." → Page 69
2. Placer les aliments directement sur les clayettes et le fond du compartiment congélation.

### Conseils pour l'achat de produits surgelés

Prenez en compte les conseils lorsque vous achetez des produits surgelés.

- Vérifier que l'emballage est intact.
- Veiller à la date de conservation minimum.
- La température dans le congélateur commercial doit être de  $-18\text{ °C}$  ou moins.

- Ne pas interrompre la chaîne du froid. Transporter de préférence les produits surgelés dans un sac isotherme puis les ranger rapidement dans le compartiment congélation.

## Conseils pour ranger des aliments dans le compartiment congélation

Prenez en compte les conseils lorsque vous rangez des aliments dans le compartiment congélation.

- Pour congeler de grandes quantités d'aliments frais rapidement et en douceur, les placer dans le bac à produits congelés supérieur.
- Répartir les produits alimentaires sur une grande surface dans les compartiments ou dans les bacs à produits congelés.
- Veiller à ce que les produits alimentaires à congeler n'entrent pas en contact avec d'autres déjà congelés.  
Si nécessaire, changer de place les aliments déjà congelés dans le compartiment congélation.
- Pour que l'air puisse circuler librement dans l'appareil, introduire le bac à produits congelés jusqu'à la butée.

## Congeler rapidement des petites quantités d'aliments à cœur

Respectez les indications lorsque vous désirez congeler une plus petite quantité d'aliments à cœur rapidement.

1. Placer les aliments dans le bac à produits congelés placé derrière sur le grand récipient bac de pro-

duits congelés ou en commençant par la droite dans le bac de produits congelés plat.

2. Répartir les aliments sur une grande surface.

## Conseils pour congeler des aliments frais

Suivez les conseils pour la congélation des aliments frais.

- Congelez uniquement des aliments frais et d'un aspect impeccable.
- Les plats cuisinés sont plus appropriés que les aliments crus comestibles.
- Pour préserver au mieux leur valeur nutritive, leur arôme et leur couleur, vous devez préparer certains aliments avant de les congeler.
  - Légumes : laver, couper en petits morceaux, blanchir.
  - Fruits : laver, dénoyauter et éventuellement éplucher, ajouter le cas échéant du sucre ou de l'acide ascorbique en solution.

Vous trouverez des conseils à ce sujet dans la littérature spécialisée.

## Aliments convenant pour la congélation

- Pain et pâtisserie
- Poisson et fruits de mer
- Viande
- Gibier et volaille
- Fruits, légumes et herbes aromatiques
- Œufs sans coque
- Produits laitiers, par ex. fromage, beurre et fromage blanc
- Plats pré-cuisinés et restes de plats, par ex. potages, ragoûts, viande cuite, poisson cuit, plats à base de pommes de terre, soufflés et mets sucrés

## Aliments ne convenant pas pour la congélation

- Variétés de légumes habituellement consommés crus, par ex. salades ou radis
- Œufs avec coque ou les œufs cuits durs
- Raisins
- Pommes, poires, pêches entières
- Yaourt, lait caillé, crème acidulée, crème fraîche et mayonnaise

## Emballer les surgelés

Si vous choisissez le matériau d'emballage approprié et le type correct d'emballage, vous pouvez largement maintenir la qualité du produit et éviter les brûlures de congélation.

1. Placer les aliments dans l'emballage.

Emballage approprié :

- Film plastique en polyéthylène
- Film tubulaire en polyéthylène
- Sachet de congélation en polyéthylène
- Boîtes de congélation

Emballage non approprié :

- Papier d'emballage
- Papier sulfurisé
- Cellophane
- Papier aluminium
- Sacs-poubelles et sacs d'achat déjà utilisés

2. Presser pour chasser l'air.
3. Fermer hermétiquement l'emballage afin que les produits alimentaires ne perdent pas leur goût ou ne sèchent pas.  
Moyens de fermeture appropriés :
  - Anneaux en caoutchouc
  - Pincés en plastique
  - Rubans adhésifs résistants au froid
4. Indiquer sur l'emballage le contenu et la date de congélation.

## Durée de conservation du produit congelé à $-18\text{ }^{\circ}\text{C}$

Observez les durées de stockage, si vous devez congeler des produits alimentaires.

Nourriture	Durée de conservation
Poisson, charcuterie, plats cuisinés, pâtisseries	jusqu'à 6 mois
Viande, volaille	jusqu'à 8 mois
Légumes, fruits	jusqu'à 12 mois

## Calendrier de congélation

Le calendrier de congélation imprimé indique la durée maximale de stockage, en mois, à une température permanente de  $-18\text{ }^{\circ}\text{C}$ .

## Méthodes de décongélation pour aliments congelés

Pour conserver le mieux possible la qualité du produit, adapter la méthode de congélation au produit alimentaire et au but d'utilisation.

### PRUDENCE

#### Risque de préjudice pour la santé !

Lors de la décongélation, les bactéries peuvent se multiplier et les aliments congelés peuvent s'abîmer.

- ▶ Ne remettez pas à congeler des produits alimentaires partiellement ou entièrement décongelés.
- ▶ Ne recongelez les aliments qu'après avoir les avoir fait cuire ou rôti.
- ▶ N'utilisez plus la durée de conservation dans son intégralité.

Méthode de décongélation	Aliments
Compartiment réfrigération	Denrées d'origine animale comme le poisson, la viande, le fromage et le fromage blanc
Température ambiante	Pain
Micro-ondes	Produits alimentaires destinés à une consommation ou une préparation immédiate
Four ou cuisinière	Produits alimentaires destinés à une consommation ou une préparation immédiate

## Dégivrage

Respectez les informations, si vous voulez dégivrer votre appareil.

### Dégivrage du compartiment réfrigération

En cours de fonctionnement, des gouttelettes d'eau de condensation ou du givre se forment contre la paroi arrière du compartiment réfrigération. La paroi arrière du compartiment réfrigération se dégivre automatiquement.

L'eau de dégivrage s'écoule par la rigole d'écoulement de l'eau de condensation dans le trou d'écoulement pour gagner le bac d'évaporation et ne doit pas être essuyée.

Pour que l'eau de dégivrage puisse s'écouler librement et pour éviter toute apparition d'odeur, respectez les informations suivantes :

→ "Nettoyer la rigole à eau de dégivrage et le trou d'écoulement", Page 69.

## Décongélation dans le compartiment congélation

Grâce au système « NoFrost » entièrement automatique, le compartiment congélation ne se couvre pas de givre. Aucun dégivrage n'est nécessaire.

## Nettoyage et entretien

Pour que votre appareil reste longtemps opérationnel, nettoyez-le et entretenez-le avec soin.

Le nettoyage de points inaccessibles doit être réalisé par le service après-vente. Le nettoyage par le service après-vente peut engendrer des frais.

### Préparer l'appareil pour le nettoyage

Découvrez comment préparer votre appareil pour le nettoyage.

1. "Éteindre l'appareil." → Page 56
2. Débrancher l'appareil du réseau électrique.

Débrancher la fiche secteur du cordon d'alimentation secteur ou désactiver le fusible dans le boîtier à fusibles.

3. Sortez tous les aliments et rangez-les dans un endroit frais.

Si possible, placez des accumulateurs de froid sur les aliments.

4. "Retirer toutes les pièces d'équipement de l'appareil." → Page 69

## Nettoyage de l'appareil

Nettoyez l'appareil comme indiqué, afin qu'il ne soit pas endommagé par un nettoyage incorrect ou des produits de nettoyage inappropriés.

### **AVERTISSEMENT** **Risque d'électrocution !**

- L'infiltration d'humidité peut occasionner un choc électrique.
  - ▶ Ne pas utiliser de nettoyeur vapeur ou haute pression pour nettoyer l'appareil.
- La présence de liquide dans l'éclairage peut être dangereuse.
  - ▶ L'eau de nettoyage ne doit pas pénétrer dans l'éclairage.

### **ATTENTION !**

- Des produits nettoyants inappropriés peuvent endommager les surfaces de l'appareil.
    - ▶ Ne pas utiliser de tampon en paille métallique ni d'éponge à dos récurant.
    - ▶ Ne pas utiliser de produits de nettoyage agressifs ou récurants.
    - ▶ N'utilisez pas de nettoyants fortement alcoolisés.
  - Si vous nettoyez les pièces d'équipement et les accessoires au lave-vaisselle, ceux-ci risquent de se déformer ou de déteindre.
    - ▶ Ne nettoyez jamais les équipements et accessoires au lave-vaisselle.
1. "Préparer l'appareil pour le nettoyage." → Page 68
  2. Nettoyer l'appareil, les pièces d'équipement et les joints de porte avec une lavette, de l'eau tiède et du produit à vaisselle présentant un pH neutre.
  3. Sécher ensuite minutieusement avec un chiffon doux et sec.

4. Mettre en place les pièces d'équipement.
5. Raccordement électrique de l'appareil.
6. "Allumer l'appareil." → Page 56
7. Ranger les aliments.

## Nettoyer la rigole à eau de dégivrage et le trou d'écoulement

Pour que l'eau de dégivrage puisse s'écouler, nettoyez régulièrement la rigole à eau de dégivrage et le trou d'écoulement.

- ▶ Nettoyer la rigole à eau de dégivrage et le trou d'écoulement avec précaution, par ex. à l'aide d'un coton-tige.  
→ Fig. **7**

## Retirer les pièces d'équipement

Si vous désirez nettoyer soigneusement les pièces d'équipement, retirez celles-ci de votre appareil.

### Retirer la clayette

- ▶ Tirez la clayette et retirez-la.  
→ Fig. **8**

### Retirer la clayette coulissante

1. Retirer la clayette coulissante jusqu'à ce que le taquet d'arrêt se débloque.  
→ Fig. **9**
2. Abaisser la clayette et la faire basculer latéralement pour l'extraire.

### Retirer le compartiment dans la contreporte

- ▶ Soulever le compartiment dans la contreporte vers le haut et le retirer.  
→ Fig. **10**

### **Retirer le bac à fruits et légumes**

1. Extrayez le bac à fruits et légumes supérieur jusqu'en butée.
2. Soulevez ① et retirez ② le bac à fruits et légumes.  
→ Fig. **11**

### **Retirer la clayette au-dessus du bac à fruits et légumes**

1. Extraire le bac à fruits et légumes.
2. Retirer la clayette ① et la retourner ②.  
→ Fig. **12**
3. Pousser les fixations de la plaque de verre inférieur vers l'extérieur.  
→ Fig. **13**
4. Soulever l'avant de la plaque verre ① et tirer à l'arrière ②.  
→ Fig. **14**

### **Retirer le bac à produits congelés**

1. Extraire le bac à produits congelés jusqu'en butée.
2. Soulever l'avant du bac à produits congelés ① et le retirer ②.  
→ Fig. **15**

## Dépannage

Vous pouvez corriger par vous-même les petits défauts de votre appareil. Lisez les renseignements de dépannage avant de contacter le service consommateurs. Vous vous épargnerez ainsi des dépenses inutiles.

### AVERTISSEMENT Risque d'électrocution !

Les réparations non conformes sont dangereuses.

- ▶ Seul un personnel dûment qualifié peut entreprendre des réparations sur l'appareil.
- ▶ Seules des pièces de rechange d'origine peuvent être utilisées pour réparer l'appareil.
- ▶ Afin d'écartier tout danger quand le cordon d'alimentation secteur de cet appareil est endommagé, seul le fabricant ou son service après-vente ou toute autre personne de qualification équivalente est habilité à le remplacer.

## Dysfonctionnements

Dérangement	Cause	Résolution de problème
L'appareil ne fonctionne pas. Aucun affichage ne s'allume.	Fiche secteur incorrectement branchée dans la prise de courant.	▶ Vérifiez que la fiche mâle du cordon d'alimentation secteur est entièrement insérée dans la prise.
	Le fusible a grillé/disjoncté.	▶ Vérifiez les fusibles.
	Une coupure de courant s'est produite.	1. Vérifiez la présence de courant. 2. Poser l'accumulateur de froid, le cas échéant, sur les produits congelés.
L'appareil ne réfrigère pas, les affichages et l'éclairage sont allumés.	L'appareil se trouve en mode Exposition.	▶ "Lancez l'auto-test de l'appareil." → Page 75 ✓ Une fois l'auto-test de l'appareil effectué, l'appareil passe en service normal.
L'éclairage par LED ne fonctionne pas. Ne pas retirer le réceptacle de lampe.	Différentes causes sont possibles.	▶ Appelez le service après-vente. → "Service après-vente", Page 76
Le groupe frigorifique s'enclenche plus souvent et plus longtemps.	La porte de l'appareil a été ouvert fréquemment.	▶ N'ouvrez pas la porte de l'appareil inutilement.
	Les orifices de ventilation sont recouverts.	▶ Enlevez les obstacles devant les orifices d'aération.

Dérangement	Cause	Résolution de problème
La fonction Super-congélation automatique ne s'active pas.	Il ne s'agit pas d'un défaut. L'appareil décide de lui-même si la fonction Super-congélation automatique est nécessaire et l'active ou la désactive automatiquement.	Aucune action nécessaire.
Home Connect ne fonctionne pas correctement.	Différentes causes sont possibles.	▶ Allez sur <a href="http://www.home-connect.com">www.home-connect.com</a> .
Le fond du compartiment réfrigération est mouillé.	La rigole à eau de dégivrage ou le trou d'écoulement sont bouchés.	▶ "Nettoyez la rigole à eau de dégivrage et le trou d'écoulement." → Page 69

## Remarques sur le bandeau d'affichage

Dérangement	Cause	Résolution de problème
Un <b>E</b> ou un <b>d</b> apparaît dans l'affichage de la température.	L'électronique a détecté un défaut.	▶ Appelez le service après-vente. → "Service après-vente", Page 76
L'affichage de la température (compartiment congélation) clignote.	La température a trop monté dans le compartiment congélation.	<ol style="list-style-type: none"> <li>Appuyez sur <b>alarm</b>.</li> <li>L'affichage de la température (compartiment congélation) indique brièvement la température la plus élevée qui a régné dans le compartiment congélation. Ensuite, l'affichage de la température (compartiment congélation) indique à nouveau la température réglée.</li> </ol> <ol style="list-style-type: none"> <li>Appuyez sur <b>alarm</b>.</li> <li>L'affichage de la température (compartiment congélation) ne clignote plus.</li> </ol>
L'affichage de la température (compartiment congélation) clignote, une alarme sonore retentit et <b>alarm</b> s'allume.	Différentes causes sont possibles.	▶ Appuyez sur <b>alarm</b> . ✓ L'alarme s'éteint.
	La porte de l'appareil est ouverte.	▶ Fermez la porte de l'appareil.
	Les orifices de ventilation sont recouverts.	▶ Enlevez les obstacles devant les orifices d'aération.
	Des quantités importantes d'aliments frais ont été rangées.	▶ Ne dépassez pas la capacité de congélation. → "Capacité de congélation", Page 65



## Problème de température

Dérangement	Cause	Résolution de problème
La température dévie fortement par rapport au réglage.	Différentes causes sont possibles.	<ol style="list-style-type: none"> <li>1. "Éteignez l'appareil." → Page 56</li> <li>2. "Allumez à nouveau l'appareil après env. 5 minutes." → Page 56 <ul style="list-style-type: none"> <li>- Si la température est trop élevée, vérifiez-la à nouveau au bout de quelques heures.</li> <li>- Si la température est trop basse, vérifiez-la à nouveau le jour suivant.</li> </ul> </li> </ol>

## Bruits

Dérangement	Cause	Résolution de problème
L'appareil bourdonne.	Il ne s'agit pas d'un défaut. Un moteur tourne, par ex. groupe frigorifique, ventilateur.	Aucune action nécessaire.
L'appareil émet des bruits de bulles, de ronronnement ou de gargarisme.	Il ne s'agit pas d'un défaut. Le fluide frigorigène circule dans les tuyaux.	Aucune action nécessaire.
L'appareil émet un bruit de cliquetis.	Il ne s'agit pas d'un défaut. Le moteur, les interrupteurs ou les électrovannes s'allument ou s'éteignent.	Aucune action nécessaire.
L'appareil émet des craquements.	Il ne s'agit pas d'un défaut. Le dégivrage automatique a lieu.	Aucune action nécessaire.
L'appareil émet des bruits.	Les pièces d'équipement vacillent ou se coincent.	► Vérifiez les pièces d'équipement amovibles et les remettre éventuellement en place correctement.
	Des bouteilles ou récipients se touchent.	► Éloigner les bouteilles ou les récipients les uns des autres.
	Super-congélation est activé.	Aucune action nécessaire.

## Odeurs

<b>Dérangement</b>	<b>Cause</b>	<b>Résolution de problème</b>
L'appareil dégage une odeur désagréable.	Différentes causes sont possibles.	<ol style="list-style-type: none"><li>1. "Préparez l'appareil pour le nettoyage." → <i>Page 68</i></li><li>2. "Nettoyez l'appareil." → <i>Page 69</i></li><li>3. Nettoyez tous les emballages des aliments.</li><li>4. Pour empêcher l'apparition d'odeurs, mettez sous emballage hermétique les aliments qui dégagent une forte odeur.</li><li>5. Au bout de 24 heures, vérifiez si des odeurs se dégagent encore.</li></ol>

## Effectuer l'auto-test de l'appareil

1. "Éteindre l'appareil." → *Page 56*
2. "Allumez à nouveau l'appareil après env. 5 minutes." → *Page 56*
3. Dans les 10 secondes qui suivent la mise sous tension, maintenir enfoncé **super** (compartiment congélation) pendant 3 à 5 secondes, jusqu'à ce qu'un signal sonore retentisse.
  - ✓ L'auto-test de l'appareil démarre.
  - ✓ Au cours de l'auto-test, un signal sonore long retentit par intermittence.
  - ✓ Si, à la fin de l'auto-test, 2 signaux sonores retentissent et si l'affichage de la température indique la température réglée, cela signifie que votre appareil fonctionne correctement. L'appareil passe en service normal.
  - ✓ Si, à la fin de l'auto-test, 5 signaux sonores retentissent et si **super** (compartiment congélation) clignote pendant 10 secondes, informer le service après-vente.

---

## Entreposage et élimination

Découvrez ici comment préparer votre appareil pour le stockage. Découvrez également comment éliminer les appareils usagés.

### Mise hors service de l'appareil

1. "Éteindre l'appareil." → *Page 56*
2. Débrancher l'appareil du réseau électrique.

Débrancher la fiche secteur du cordon d'alimentation secteur ou désactiver le fusible dans le boîtier à fusibles.

3. "Dégivrer l'appareil." → *Page 68*
4. "Nettoyer l'appareil." → *Page 69*
5. Afin de garantir la ventilation de l'espace intérieur, laissez l'appareil ouvert.

### Mettre au rebut un appareil usagé

La destruction dans le respect de l'environnement permet de récupérer de précieuses matières premières.

**⚠ AVERTISSEMENT**  
**Risque de préjudice pour la santé !**  
 Des enfants risquent de s'enfermer dans l'appareil et de mettre leur vie en danger.

- ▶ Pour compliquer la pénétration des enfants dans l'appareil, ne pas retirer les clayettes et les bacs.
- ▶ Éloigner les enfants de l'appareil qui a cessé de servir.

**⚠ AVERTISSEMENT**  
**Risque d'incendie !**

En cas d'endommagement des tuyaux, du fluide frigorigène inflammable et des gaz nocifs peuvent s'échapper et s'enflammer.

- ▶ Veillez à ne pas endommager les tubulures du circuit frigorifique, ni l'isolant.

1. Débrancher la fiche du cordon d'alimentation secteur.
2. Couper le cordon d'alimentation secteur.
3. Mettre au rebut l'appareil dans le respect de l'environnement.



Cet appareil est marqué selon la directive européenne 2012/19/UE relative aux appareils électriques et électroniques usagés (waste electrical and electronic equipment - WEEE).

La directive définit le cadre pour une reprise et une récupération des appareils usagés applicables dans les pays de la CE.

## Service après-vente

Contactez notre service après-vente si vous avez des questions, si vous n'arrivez pas à corriger un défaut de l'appareil ou si ce dernier doit être réparé.

De nombreux problèmes peuvent être corrigés grâce aux informations de dépannage du présent manuel ou sur notre site internet. Si vous ne parvenez pas à les corriger, veuillez vous adresser à notre service après-vente.

Nous nous efforcerons de toujours trouver une solution adaptée et essayerons d'éviter la visite inutile d'un technicien du service après-vente.

Nous nous assurons que votre appareil est réparé à l'aide de pièces de rechange d'origine et par un technicien dûment qualifié dans le cadre de la prestation de garantie ou après son échéance.

Pour des raisons de sécurité, seul un personnel qualifié est en droit d'effectuer des réparations sur l'appareil. La garantie ne s'applique pas lorsque des réparations ou manipulations sont entreprises par des personnes n'y étant pas autorisées par nous ou lorsque nos appareils sont équipés de pièces de rechange, complémen-

taires ou d'accessoires qui ne sont pas des pièces d'origine et qui sont à l'origine du problème.

Les pièces de rechange relatives au fonctionnement de l'appareil et conformes à l'ordonnance d'écoconception correspondante sont disponibles auprès de notre service après-vente pour une durée d'au moins 10 ans à partir de la mise sur le marché de votre appareil dans l'Espace économique européen.

**Remarque :** L'intervention du service après-vente est gratuite dans le cadre de la garantie locale du fabricant en vigueur. La durée minimale de la garantie (garantie du fabricant pour consommateurs privés) dans l'Espace économique européen est de 2 ans selon les conditions de garantie locales en vigueur. Les conditions de garantie n'ont aucune incidence sur les autres droits ou recours qui vous sont disponibles en vertu du droit local.

Pour plus d'informations sur la durée et les conditions de la garantie dans votre pays, adressez-vous à notre service après-vente, à votre revendeur ou consultez notre site internet. Lorsque vous contactez le service après-vente, vous avez besoin du numéro de produit (E-Nr.) et du numéro de fabrication (FD) de votre appareil. Vous trouverez les données de contact du service après-vente dans la liste ci-jointe ou sur notre site Web.

## Numéro de produit (E-Nr) et numéro de fabrication (FD)

Le numéro de série (E-Nr.) et le numéro de fabrication (FD) sont indiqués sur la plaque signalétique de l'appareil.

→ Fig. 1/5

Pour retrouver rapidement les données de votre appareil et le numéro de téléphone du service consommateurs, n'hésitez pas à les recopier ailleurs.

---

## Caractéristiques techniques

La plaque signalétique mentionne le fluide frigorigène, la contenance utile ainsi que d'autres indications techniques.

→ Fig. **1**/ **5**

Vous trouverez de plus amples informations sur votre modèle sur Internet à l'adresse <https://energylabel.bsh-group.com><sup>1</sup>. Cette adresse Internet renvoie à la base de données officielle de l'UE sur les produits EPREL, dont l'adresse Internet n'avait pas encore été publiée au moment de la mise sous presse. Veuillez suivre les instructions de la recherche de modèle. L'identifiant du modèle se base sur les caractères précédant la barre oblique dans le numéro de produit (E-Nr.) sur la plaque signalétique. Vous pouvez également trouver l'identifiant du modèle sur la première ligne du label énergétique de l'UE.

---

<sup>1</sup> Valable uniquement pour les pays de l'espace économique européen

## Sommario

<b>Sicurezza</b> .....	<b>80</b>	Spegnimento dell'apparecchio.....	93
Avvertenze generali.....	80	Regolazione della temperatura .....	93
Utilizzo conforme all'uso previsto...	80	<b>Funzioni supplementari</b> .....	<b>94</b>
Limitazione di utilizzo.....	80	Super-raffreddamento .....	94
Trasporto sicuro .....	81	Super-congelamento automatico ...	94
Installazione sicura.....	81	Super-congelamento manuale .....	94
Utilizzo sicuro .....	83	Modalità vacanza .....	95
Apparecchio danneggiato.....	85	<b>Allarme</b> .....	<b>95</b>
<b>Prevenzione di danni materiali</b> .....	<b>87</b>	Allarme porta.....	95
<b>Tutela dell'ambiente e risparmio</b> .....	<b>87</b>	Allarme temperatura.....	95
Smaltimento dell'imballaggio .....	87	<b>Home Connect</b> .....	<b>96</b>
Risparmio energetico .....	87	Collegamento dell'apparecchio alla rete domestica WLAN (Wi-Fi) con funzione WPS.....	96
<b>Installazione e allacciamento</b> .....	<b>89</b>	Collegamento dell'apparecchio alla rete domestica WLAN (Wi-Fi) senza funzione WPS .....	97
Contenuto della confezione .....	89	Collegare l'apparecchio con l'app Home Connect .....	98
Installazione ed allacciamento dell'apparecchio .....	89	Verifica dell'intensità di segnale.....	98
Criteri per il luogo d'installazione...	89	Installazione degli aggiornamenti del software Home Connect .....	99
Preparazione dell'apparecchio per il primo utilizzo .....	90	Reset delle impostazioni Ho- me Connect.....	99
Collegamento elettrico dell'appa- recchio.....	90	Protezione dei dati .....	99
<b>Conoscere l'apparecchio</b> .....	<b>90</b>	Dichiarazione di conformità .....	100
Apparecchio .....	90	<b>Frigorifero</b> .....	<b>100</b>
Elementi di comando .....	91	Consigli per la conservazione degli alimenti nel frigorifero.....	100
<b>Dotazione</b> .....	<b>91</b>	Zone fredde nel frigorifero .....	100
Ripiano .....	91	Adesivo OK .....	101
Ripiano variabile.....	91	<b>Congelatore</b> .....	<b>101</b>
Ripiano estraibile.....	91	Capacità di congelamento .....	101
Cassetto per frutta e verdura con regolatore di umidità .....	91	Utilizzo completo del volume del vano congelatore .....	101
Scomparto per burro e formag- gio.....	92	Consigli sull'acquisto di alimenti surgelati .....	102
Balconcino controporta.....	92	Consigli per la conservazione di alimenti nel vano congelatore .....	102
Accessori.....	92		
<b>Comandi di base</b> .....	<b>93</b>		
Accensione dell'apparecchio .....	93		
Istruzioni per il funzionamento .....	93		

Congelamento rapido di quantità ridotte di alimenti.....	102
Consigli per congelare alimenti freschi.....	102
Conservazione degli alimenti congelati a -18 °C.....	103
Calendario di congelamento.....	103
Metodi di scongelamento per alimenti congelati .....	103
<b>Scongelamento .....</b>	<b>104</b>
Scongelamento nel frigorifero.....	104
Scongelamento nel vano congelatore.....	104
<b>Pulizia e cura .....</b>	<b>104</b>
Preparazione dell'apparecchio per la pulizia.....	104
Pulizia dell'apparecchio.....	105
Pulizia del convogliatore dell'acqua di sbrinamento e del foro di scarico.....	105
Rimozione degli accessori.....	105
<b>Sistemazione guasti.....</b>	<b>107</b>
Anomalie di funzionamento.....	107
Indicazioni sul display .....	108
Problema di temperatura .....	109
Rumori.....	109
Odori.....	110
Esecuzione dell'autotest dell'apparecchio.....	111
<b>Stoccaggio e smaltimento .....</b>	<b>111</b>
Messa fuori servizio dell'apparecchio.....	111
Rottamazione di un apparecchio dismesso .....	111
<b>Servizio di assistenza clienti .....</b>	<b>112</b>
Codice prodotto (E-Nr.) e codice di produzione (FD) .....	112
<b>Dati tecnici.....</b>	<b>113</b>



## Sicurezza

Osservare le informazioni sul tema della sicurezza per poter utilizzare l'apparecchio in modo sicuro.

### Avvertenze generali

Qui sono riportate le informazioni generali relative a queste istruzioni.

- Leggere attentamente le presenti istruzioni. Solo così sarà possibile utilizzare l'apparecchio in modo sicuro ed efficiente.
- Queste istruzioni sono rivolte all'utente dell'apparecchio.
- Osservare le istruzioni di sicurezza e le avvertenze.
- Conservare le istruzioni e le informazioni sul prodotto per il successivo utilizzo o per il futuro proprietario.
- Controllare l'apparecchio dopo averlo disimballato. Non collegare l'apparecchio se ha subito danni durante il trasporto.

### Utilizzo conforme all'uso previsto

Per utilizzare l'apparecchio in modo sicuro e corretto, osservare le indicazioni per l'utilizzo conforme all'uso previsto.

Questo apparecchio è concepito esclusivamente per l'incasso.

Utilizzare l'apparecchio soltanto:

- osservando queste istruzioni per l'uso;
- per refrigerare gli alimenti, per congelare e per la produzione di ghiaccio.
- in case private e in locali chiusi in ambito domestico;
- fino a un'altitudine di massimo 2000m sul livello del mare.

### Limitazione di utilizzo

Evitare pericoli per i bambini e le persone a rischio.

Questo apparecchio può essere utilizzato da bambini di età pari o superiore a 8 anni e da persone con ridotte facoltà fisiche, sensoriali o mentali o prive di sufficiente esperienza e/o conoscenza se sorvegliati o già istruiti in merito all'utilizzo sicuro dell'apparecchio e se hanno compreso i rischi da esso derivanti.

I bambini non devono giocare con l'apparecchio.



Ai bambini senza sorveglianza è vietato eseguire la pulizia e manutenzione di competenza dell'utente.

Tenere lontano dall'apparecchio e dal cavo di alimentazione i bambini di età inferiore agli 8 anni.

I bambini da 3 a 8 anni possono caricare e scaricare il frigorifero/ congelatore.

## **Trasporto sicuro**

Osservare le presenti istruzioni di sicurezza durante il trasporto dell'apparecchio.

### **⚠ AVVERTENZA – Pericolo di lesioni!**

Il peso elevato dell'apparecchio può causare lesione durante il sollevamento.

- ▶ Non sollevare l'apparecchio autonomamente.

## **Installazione sicura**

Osservare le presenti istruzioni di sicurezza per installare l'apparecchio.

### **⚠ AVVERTENZA – Pericolo di scossa elettrica!**

- Le installazioni effettuate in modo non appropriato costituiscono un pericolo.
  - ▶ Collegare e utilizzare l'apparecchio solo in conformità con i dati indicati sulla targhetta identificativa.
  - ▶ Collegare l'apparecchio a una rete a corrente alternata soltanto con una presa con messa a terra installata a norma.
  - ▶ Il sistema del conduttore di protezione dell'impianto elettrico domestico deve essere installato a norma.
  - ▶ Non alimentare mai l'apparecchio da un commutatore esterno ad es. un timer esterno o un telecomando.
  - ▶ Se l'apparecchio è incassato, la spina di alimentazione del cavo di collegamento alla rete elettrica deve essere liberamente accessibile, oppure qualora non fosse possibile accedere liberamente alla spina, nell'impianto elettrico fisso deve essere montato un dispositivo di separazione onnipolare conformemente alle norme di installazione.

- ▶ Durante l'installazione dell'apparecchio prestare attenzione che il cavo di alimentazione non resti incastrato e non si danneggi.
- Un isolamento danneggiato del cavo di allacciamento alla rete costituisce un pericolo.
  - ▶ Non mettere mai il cavo di allacciamento alla rete a contatto con fonti di calore.
  - ▶ Non mettere mai il cavo di allacciamento alla rete a contatto con spigoli vivi.
  - ▶ Non piegare, schiacciare o modificare mai il cavo di allacciamento alla rete.

**⚠ AVVERTENZA – Pericolo di esplosione!**

Se le aperture di ventilazione dell'apparecchio sono tappate, in caso di perdita del circuito refrigerante si può creare una miscela infiammabile di gas e aria.

- ▶ Nonappare le aperture di ventilazione all'interno dell'alloggiamento dell'apparecchio o nell'alloggiamento a incasso.

**⚠ AVVERTENZA – Pericolo di incendio!**

- È pericoloso utilizzare un cavo di alimentazione con una prolunga e un adattatore non ammesso.
  - ▶ Non utilizzare cavi di prolunga o prese multiple.
  - ▶ Se il cavo di alimentazione è troppo corto, contattare il servizio di assistenza clienti.
  - ▶ Utilizzare esclusivamente gli adattatori approvati dal produttore.
- Le prese multiple mobili o gli alimentatori mobili possono surriscaldarsi e provocare un incendio.
  - ▶ Non collocare prese multiple mobili o alimentatori mobili nella parte posteriore dell'apparecchio.

## Utilizzo sicuro

Osservare le presenti avvertenze di sicurezza in caso di utilizzo dell'apparecchio.

### **⚠ AVVERTENZA – Pericolo di scossa elettrica!**

L'infiltrazione di umidità può provocare una scarica elettrica.

- ▶ Utilizzare l'apparecchio esclusivamente in luoghi chiusi.
- ▶ Non esporre mai l'apparecchio a calore e umidità eccessivi.
- ▶ Non lavare l'apparecchio con pulitori a vapore o idropulitrici.

### **⚠ AVVERTENZA – Pericolo di soffocamento!**

- I bambini potrebbero mettersi in testa il materiale di imballaggio o avvolgersi nello stesso, rimanendo soffocati.
  - ▶ Tenere lontano il materiale di imballaggio dai bambini.
  - ▶ Vietare ai bambini di giocare con materiali d'imballaggio.
- I bambini possono inspirare o ingoiare le parti piccole, rimanendo soffocati.
  - ▶ Tenere i bambini lontano dalle parti piccole.
  - ▶ Non lasciare che i bambini giochino con le parti piccole.

### **⚠ AVVERTENZA – Pericolo di esplosione!**

- Dispositivi meccanici o altri strumenti possono danneggiare il circuito refrigerante, il refrigerante infiammabile può fuoriuscire ed esplodere.
  - ▶ Per accelerare il processo di scongelamento non utilizzare dispositivi meccanici o altri strumenti diversi da quelli consigliati dal produttore.
- I prodotti contenenti gas propellenti combustibili e sostanze esplosive possono esplodere, per es. bombolette spray.
  - ▶ Non conservare nell'apparecchio prodotti contenenti gas propellenti combustibili e sostanze esplosive.

**⚠ AVVERTENZA – Pericolo di incendio!**

Gli apparecchi elettrici all'interno di questo elettrodomestico possono incendiarsi, ad esempio apparecchi di riscaldamento o produttori di ghiaccio elettrici.

- ▶ Non utilizzare alcun apparecchio elettrico all'interno dell'elettrodomestico.

**⚠ AVVERTENZA – Pericolo di lesioni!**

- I contenitori di bevande contenenti anidride carbonica possono esplodere.
  - ▶ Non conservare nel congelatore contenitori con bevande contenenti anidride carbonica.
- Pericolo di lesioni agli occhi dovute alla fuoriuscita di refrigerante infiammabile e gas nocivi.
  - ▶ Non danneggiare i tubi del circuito refrigerante e l'isolamento.

**⚠ AVVERTENZA – Pericolo di ustioni da freddo!**

Il contatto con gli alimenti surgelati e le superfici fredde può causare bruciateure dovute al freddo.

- ▶ Non mettere in bocca alimenti congelati appena presi dal congelatore.
- ▶ Evitare il contatto prolungato della pelle con prodotti surgelati, ghiaccio e con i tubi nel congelatore.

**⚠ CAUTELA – Rischio di danni alla salute!**

- Osservare le seguenti indicazioni per evitare di sporcare gli alimenti.
  - ▶ Se la porta viene aperta per un periodo di tempo prolungato, si può verificare un notevole aumento di temperatura all'interno degli scomparti dell'apparecchio.
  - ▶ Pulire regolarmente le superfici che entrano in contatto con gli alimenti e i sistemi di scarico accessibili.
  - ▶ Conservare carne e pesce crudi in contenitori adatti nel frigorifero, in modo che non entrino in contatto con altri alimenti o non gocciolino su questi.

- ▶ Se il frigorifero/congelatore rimane vuoto per un lungo periodo, spegnere l'apparecchio, scongelarlo, pulirlo e lasciare aperta la porta per prevenire la formazione di muffa.
- Se cibi con un certo grado di acidità entrano in contatto con l'alluminio all'interno dell'apparecchio, gli ioni di alluminio possono trasferirsi negli alimenti.
  - ▶ Non consumare alimenti contaminati.

## **Apparecchio danneggiato**

Osservare le presenti istruzioni di sicurezza nel caso in cui l'apparecchio sia danneggiato.

### **⚠ AVVERTENZA – Pericolo di scossa elettrica!**

- Un apparecchio o un cavo di alimentazione danneggiati costituiscono un pericolo.
  - ▶ Non mettere mai in funzione un apparecchio danneggiato.
  - ▶ Non utilizzare mai un apparecchio con la superficie danneggiata.
  - ▶ Non tirare mai il cavo di collegamento alla rete elettrica per staccare l'apparecchio dalla rete elettrica. Staccare sempre la spina del cavo di alimentazione.
  - ▶ Se l'apparecchio o il cavo di alimentazione è danneggiato, staccare subito la spina di alimentazione del cavo di alimentazione e spegnere il fusibile nella scatola dei fusibili.
  - ▶ "Rivolgersi al servizio di assistenza clienti." → *Pagina 112*
  - ▶ Solo il personale adeguatamente specializzato e formato può eseguire riparazioni sull'apparecchio.
- Gli interventi di riparazione effettuati in modo non appropriato rappresentano una fonte di pericolo.
  - ▶ Solo il personale adeguatamente specializzato e formato può eseguire riparazioni sull'apparecchio.
  - ▶ Per la riparazione dell'apparecchio possono essere impiegati soltanto pezzi di ricambio originali.
  - ▶ Al fine di evitare pericoli, se il cavo di alimentazione di questo apparecchio subisce danni deve essere sostituito dal produttore, dal suo servizio di assistenza clienti o da persona in possesso di simile qualifica.

**⚠ AVVERTENZA – Pericolo di incendio!**



In caso di danneggiamento dei tubi, il refrigerante infiammabile e i gas nocivi possono fuoriuscire e prendere fuoco.

- ▶ Tenere il fuoco e le fonti di calore lontani dall'apparecchio.
- ▶ Ventilare l'ambiente.
- ▶ "Spegnere l'apparecchio." → *Pagina 93*
- ▶ Togliere la spina del cavo di alimentazione o disattivare il fusibile nella scatola dei fusibili.
- ▶ "Rivolgersi al servizio di assistenza clienti." → *Pagina 112*

## Prevenzione di danni materiali

Per prevenire danni materiali all'apparecchio, agli accessori o agli oggetti da cucina, osservare le presenti avvertenze.

### ATTENZIONE!

- Salendo o sedendosi sullo zoccolo, sugli elementi estraibili o sulle porte, l'apparecchio può danneggiarsi.
  - ▶ Non salire su zoccolo, parti estraibili o porte, né sostenersi sugli stessi.
- Le parti di plastica e le guarnizioni delle porte possono diventare porose a causa di sporco di olio o grasso.
  - ▶ Tenere le parti in materiale plastico e le guarnizioni delle porte sempre libere da olio e grasso.
- I componenti nell'apparecchio in metallo o che sembrano in metallo possono contenere alluminio. L'alluminio ha una reazione chimica se è a contatto con cibi con un certo grado di acidità.
  - ▶ Non mettere alimenti nell'apparecchio senza imballaggio.

## Tutela dell'ambiente e risparmio

Tutelate l'ambiente utilizzando l'apparecchio cercando di risparmiare le risorse e smaltendo correttamente i materiali riutilizzabili.

### Smaltimento dell'imballaggio

I materiali dell'imballaggio sono rispettosi dell'ambiente e possono essere riutilizzati.

- ▶ Smaltire le singole parti distintamente secondo il tipo di materiale. Per informazioni sulle attuali procedure di smaltimento rivolgersi al rivenditore specializzato o al comune di competenza.

### Risparmio energetico

Osservando queste avvertenze l'apparecchio consuma meno energia elettrica.

### Selezione del luogo d'installazione

Osservare le presenti indicazioni per l'installazione dell'apparecchio.

- Proteggere l'apparecchio dalla luce diretta del sole.
- Disporre l'apparecchio alla maggiore distanza possibile da radiatori, piano cottura e altre fonti di calore:
  - Mantenere una distanza di 30 mm dai fornelli elettrici o a gas.
  - Mantenere una distanza di 30 cm da stufe a olio o a carbone.
- + a temperature ambiente più basse l'apparecchio deve raffreddare con minore frequenza.

## it Tutela dell'ambiente e risparmio

- Utilizzare una profondità della nicchia di 560 mm.
- Non coprire oppure ostruire le aperture di ventilazione.
- + L'aria circolante lungo la parete posteriore dell'apparecchio può disperdersi meglio, così l'apparecchio non si riscalda eccessivamente.  
L'apparecchio deve raffreddare con minore frequenza.
- Lasciare sempre un poco di spazio fra gli alimenti e la parete posteriore.
- Conservare gli alimenti in confezioni ermetiche.
- + L'aria può così circolare e l'umidità resta costante.
- Aprire brevemente la porta del congelatore e chiuderla correttamente.
- + La porta chiusa protegge il congelatore da una maggiore formazione di ghiaccio.

## Risparmio energetico durante l'utilizzo

Osservare le presenti indicazioni durante l'utilizzo dell'apparecchio.

**Nota:** La disposizione delle parti dell'attrezzatura non influisce sul consumo di energia dell'apparecchio.

- Non coprire oppure ostruire le aperture di ventilazione.
- + L'aria circolante lungo la parete posteriore dell'apparecchio può disperdersi meglio, così l'apparecchio non si riscalda eccessivamente.
- Aprire lo sportello dell'apparecchio solo brevemente.
- Trasportare gli alimenti acquistati in una borsa termica e metterli subito nell'apparecchio.
- Lasciare raffreddare gli alimenti e le bevande, se caldi, prima di introdurli nell'apparecchio.
- Per scongelare gli alimenti surgelati metterli nel frigorifero, in modo da sfruttare il freddo che hanno accumulato.
- + Si evita così un eccessivo riscaldamento dell'aria nell'apparecchio.  
L'apparecchio deve raffreddare con minore frequenza.



## Installazione e allacciamento

In questa sezione si trovano informazioni sul luogo e le modalità di installazione dell'apparecchio, e sull'allacciamento alla rete elettrica.

### Contenuto della confezione

Dopo il disimballaggio controllare che ci siano tutti i componenti e che non presentino danni dovuti al trasporto.

In caso di contestazioni rivolgersi al fornitore oppure al nostro "servizio di assistenza clienti" → *Pagina 112*.

La dotazione comprende:

- Apparecchio da incasso
- Attrezzatura e accessori<sup>1</sup>
- Materiale di montaggio
- Istruzioni per il montaggio
- Istruzioni per l'uso
- Libretto del centro di assistenza tecnica autorizzato
- Allegato di garanzia convenzionale<sup>2</sup>
- Etichetta energetica
- Informazioni sul consumo energetico e sui possibili rumori
- Informazioni relative a Home Connect

### Installazione ed allacciamento dell'apparecchio

**Condizione indispensabile:** "Il contenuto della confezione dell'apparecchio è controllato." → *Pagina 89*

1. "Osservare i criteri per il luogo d'installazione dell'apparecchio." → *Pagina 89*

2. Installare l'apparecchio secondo le relative istruzioni di montaggio.
3. "Preparare l'apparecchio per il primo utilizzo." → *Pagina 90*
4. "Collegare elettricamente l'apparecchio." → *Pagina 90*

### Criteri per il luogo d'installazione

Osservare le presenti indicazioni per l'installazione dell'apparecchio.

#### **AVVERTENZA** **Pericolo di esplosione!**

Se l'apparecchio è collocato in un locale troppo piccolo, in caso di perdita del circuito refrigerante si può creare una miscela infiammabile di gas e aria.

- ▶ Collocare l'apparecchio soltanto in un locale con un volume minimo di 1 m<sup>3</sup> ogni 8 g di refrigerante. La quantità di refrigerante è indicata sulla targhetta identificativa. → *Fig. 1/5*

A seconda del modello l'apparecchio può pesare di fabbrica fino a 75 kg. Per poter trasportare il peso dell'apparecchio, la base deve essere sufficientemente stabile.

### Temperatura ambiente ammessa

La temperatura ambiente ammessa dipende dalla classe climatica dell'apparecchio.

La classe climatica è indicata nella targhetta identificativa. → *Fig. 1/5*

Classe climatica	Temperatura ambiente ammessa
SN	10 °C...32 °C
N	16 °C...32 °C

<sup>1</sup> In funzione dell'allestimento dell'apparecchio

<sup>2</sup> Non in tutti i Paesi

Classe climatica	Temperatura ambiente ammessa
ST	16 °C...38 °C
T	16 °C...43 °C

Nei limiti della temperatura ambiente ammessa l'apparecchio è pienamente efficiente.

Se un apparecchio della classe climatica SN viene utilizzato a temperature ambiente inferiori, possono essere esclusi danni all'apparecchio fino ad una temperatura ambiente di 5 °C.

### Dimensioni nicchia

Quando si installa l'apparecchio in una nicchia, rispettarne le dimensioni. In caso contrario possono emergere problemi durante l'installazione dell'apparecchio.

#### Profondità della nicchia

Installare l'apparecchio nella nicchia a una profondità consigliata di 560 mm.

Una minore profondità della nicchia fa aumentare leggermente l'assorbimento di energia. La profondità della nicchia deve essere di almeno 550 mm.

#### Larghezza della nicchia

Per l'apparecchio è necessaria una larghezza interna della nicchia del mobile di almeno 560 mm.

### Installazione side-by-side

Se si desiderano installare due apparecchi vicini, mantenere una distanza di almeno 150 mm l'uno dall'altro.

### Preparazione dell'apparecchio per il primo utilizzo

1. Rimuovere il materiale informativo.
2. Rimuovere la pellicola protettiva e i blocchi di trasporto, come il nastro adesivo e il cartone.

3. "Pulire l'apparecchio per la prima volta." → *Pagina 105*

### Collegamento elettrico dell'apparecchio

1. Inserire la spina del cavo di allacciamento alla rete dell'apparecchio a una presa vicina.

I dati di collegamento dell'apparecchio sono indicati sulla targhetta di identificazione. → *Fig. 1/5*

2. Controllare il corretto posizionamento della spina.  
✓ Ora l'apparecchio è pronto per il funzionamento.

## Conoscere l'apparecchio

In questa sezione sono riportati i componenti dell'apparecchio.

### Apparecchio

Di seguito è riportata una panoramica dei componenti dell'apparecchio. → *Fig. 1*

<b>A</b>	Frigorifero
<b>B</b>	Congelatore
<b>1</b>	Elementi di comando
<b>2</b>	"Ripiano variabile" → <i>Pagina 91</i>
<b>3</b>	"Ripiano estraibile" → <i>Pagina 91</i>
<b>4</b>	"Cassetto per frutta e verdura con regolatore di umidità" → <i>Pagina 91</i>
<b>5</b>	Targhetta identificativa
<b>6</b>	Cassetto piatto surgelati
<b>7</b>	Cassetto surgelati
<b>8</b>	"Scomparto per burro e formaggio" → <i>Pagina 92</i>
<b>9</b>	Balconcino porta per grandi bottiglie

**Nota:** A seconda della dotazione e delle dimensioni sono possibili differenze fra apparecchio e figure.

## Elementi di comando

Gli elementi di comando consentono di impostare tutte le funzioni dell'apparecchio e di ottenere informazioni sullo stato di esercizio.

→ Fig. **2**

<b>1</b>	<b>super</b> (Frigorifero) attiva o disattiva Super-raffreddamento.
<b>2</b>	—/+ (Frigorifero) regola la temperatura del frigorifero.
<b>3</b>	Indica in °C la temperatura impostata del frigorifero.
<b>4</b>	 apre il menu per l'impostazione di Home Connect.
<b>5</b>	<b>alarm</b> disattiva il segnale acustico.
<b>6</b>	—/+ (Congelatore) regola la temperatura del congelatore.
<b>7</b>	Indica in °C la temperatura impostata del congelatore.
<b>8</b>	<b>super</b> (Congelatore) attiva o disattiva Super-congelamento.
<b>9</b>	 accende o spegne l'apparecchio.

## Dotazione

Qui è disponibile una panoramica dei pezzi della dotazione dell'apparecchio e del relativo utilizzo.

La dotazione dell'apparecchio dipende dal modello.

## Ripiano

Per variare il ripiano secondo la necessità, rimuoverlo e reinserirlo in un'altro punto.

→ "Rimozione del ripiano",  
Pagina 105

## Ripiano variabile

Utilizzare il ripiano variabile per riporre i prodotti alti, come bottiglie o brocche, nel ripiano sottostante. Estrarre la parte anteriore del ripiano variabile e spingerla sotto la parte posteriore del ripiano variabile.

→ Fig. **3**

## Ripiano estraibile


Per ottenere una migliore visuale e rimuovere più velocemente gli alimenti, estrarre il ripiano.


## Cassetto per frutta e verdura con regolatore di umidità

Conservare frutta e verdura fresche nell'apposito cassetto. L'umidità dell'aria nel cassetto per frutta e verdura può essere adattata per mezzo del regolatore umidità e di una speciale guarnizione. In questo modo frutta e verdura fresche possono essere conservate fino a raddoppiare la durata rispetto alla conservazione tradizionale.

→ Fig. **4**

L'umidità dell'aria nel cassetto della frutta e della verdura può essere regolata spostando il regolatore dell'umidità a seconda del tipo e della quantità degli alimenti da conservare:

- umidità dell'aria inferiore  per la conservazione principalmente di frutta o carico elevato.

- Umidità elevata  per la conservazione principalmente di verdure e in caso di carico misto o carico ridotto.

A seconda della quantità e del prodotto conservato, nel cassetto per frutta e verdura può formarsi condensa.

Rimuovere la condensa con un panno asciutto e adattare l'umidità dell'aria con l'apposito regolatore.

Per mantenere la qualità e l'aroma, conservare frutta e verdura sensibili al freddo all'esterno dell'apparecchio a temperature tra 8 °C e 12 °C.

Frutta sensibile al freddo	<ul style="list-style-type: none"><li>■ Ananas</li><li>■ Banana</li><li>■ Mango</li><li>■ Papaya</li><li>■ Agrumi</li></ul>
Verdura sensibile al freddo	<ul style="list-style-type: none"><li>■ Melanzane</li><li>■ Cetrioli</li><li>■ Zucchine</li><li>■ Peperoni</li><li>■ Pomodori</li><li>■ Patate</li></ul>

## Scomparto per burro e formaggio

Conservare il burro e il formaggio duro nei relativi scomparti.

## Balconcino controporta

Per variare il balconcino controporta, è possibile rimuoverlo e reinserirlo in un altro punto.

→ "Rimozione del balconcino controporta", Pagina 105

## Accessori

Utilizzare gli accessori originali in quanto prodotti appositamente per questo apparecchio. Qui è disponibili

una panoramica degli accessori dell'apparecchio e del relativo utilizzo.

Gli accessori dipendono dal modello di apparecchio.

### Portauova

Conservare le uova nel portauova.

### Fermabottiglie

Il fermabottiglie impedisce la caduta delle bottiglie durante l'apertura o la chiusura della porta.

→ Fig. 5

### Vassoio surgelati

All'interno del vassoio surgelati è possibile congelare rapidamente quantità ridotte di alimenti, come frutti di bosco, pezzi di frutta, erbe aromatiche e verdura.

→ Fig. 6

Distribuire uniformemente i surgelati nel vassoio e lasciar congelare per circa 10-12 ore. Infine travasare in un sacchetto o in un contenitore adatto.

### Accumulatori del freddo

Utilizzare l'accumulatore di freddo per la temporanea conservazione al fresco di alimenti, ad es. in una borsa termica.

**Consiglio:** L'accumulatore di freddo ritarda il riscaldamento degli alimenti conservati in caso d'interruzione dell'energia elettrica o di guasto.

### Vaschetta per cubetti di ghiaccio

Per fare i cubetti di ghiaccio, utilizzare la vaschetta apposita.

### Produzione di cubetti di ghiaccio

1. Riempire la vaschetta per cubetti di ghiaccio per  $\frac{3}{4}$  con acqua e inserirla nel congelatore.

Staccare la vaschetta eventualmente attaccata solo con un oggetto non acuminato, ad esempio un manico di cucchiaino.

2. Per staccare i cubetti di ghiaccio mettere brevemente la vaschetta sotto acqua corrente oppure torcerla leggermente.

---

## Comandi di base

Qui sono fornite le informazioni essenziali sull'utilizzo dell'apparecchio.

### Accensione dell'apparecchio

1. Premere ①.
  - ✓ L'apparecchio inizia a raffreddare.
  - ✓ Viene emesso un segnale acustico, l'indicatore della temperatura (congelatore) lampeggia e alarm si accende, poiché il vano congelatore è ancora caldo.
2. Disattivare il segnale acustico con alarm.
  - ✓ alarm si spegne non appena la temperatura impostata è stata raggiunta.
3. "Impostare la temperatura desiderata." → *Pagina 93*

### Istruzioni per il funzionamento

- Una volta acceso, l'apparecchio può impiegare anche diverse ore per raggiungere la temperatura impostata.  
Non inserire alcuna pietanza prima che venga raggiunta la temperatura.
- L'involucro intorno al vano congelatore, col tempo, si riscalderà leggermente. Questo impedisce la formazione di condensa nella zona della guarnizione della porta.

- Chiudendo lo sportello, si può verificare una depressione. Lo sportello si riapre solo con difficoltà. Attendere brevemente finché la depressione non è stata compensata.

### Spegnimento dell'apparecchio

- ▶ Premere ①.
- ✓ L'apparecchio non raffredda più.

### Regolazione della temperatura

Dopo aver acceso l'apparecchio, è possibile regolare la temperatura.

#### Regolazione della temperatura del frigorifero

- ▶ Premere ripetutamente  $-/+$  (Frigorifero) finché l'indicatore (frigorifero) non indica la temperatura desiderata.

La temperatura consigliata all'interno del frigorifero è di 4 °C.

→ "Adesivo OK", *Pagina 101*

#### Regolazione della temperatura del congelatore

- ▶ Premere ripetutamente  $-/+$  (Congelatore) finché l'indicatore (congelatore) non indica la temperatura desiderata.

La temperatura consigliata all'interno del congelatore è pari a -18 °C.

---

## Funzioni supplementari

Scopri quali funzioni aggiuntive è possibile impostare sull'apparecchio.

### Super-raffreddamento

Con il Super-raffreddamento il frigorifero raffredda al massimo della potenza. In questo modo gli alimenti e le bevande si raffreddano velocemente.

Attivare Super-raffreddamento prima di riporre grandi quantità di alimenti.

**Nota:** Se Super-raffreddamento è attivato, il rumore dell'apparecchio aumenta.

#### Attivare Super-raffreddamento

- ▶ Premere **super** (Frigorifero).
- ✓ **super** (Frigorifero) si accende.

**Nota:** Dopo 15 ore l'apparecchio commuta a funzionamento normale.

#### Disattivare Super-raffreddamento

- ▶ Premere **super** (Frigorifero).
- ✓ Viene visualizzata la temperatura regolata precedentemente.

### Super-congelamento automatico

Il Super-congelamento automatico si attiva automaticamente quando si inseriscono alimenti caldi.

Con il Super-congelamento automatico, il congelatore raffredda molto di più che durante il funzionamento normale. Gli alimenti vengono così congelati completamente in modo rapido.

Se il Super-congelamento automatico è attivato, **super** (Congelatore) si accende e si può verificare l'aumento di rumori.

Al termine, l'apparecchio commuta dal Super-congelamento automatico al funzionamento normale.

### Interrompere il Super-congelamento automatico

- ▶ Premere **super** (Congelatore).
- ✓ Viene visualizzata la temperatura regolata precedentemente.

### Super-congelamento manuale

Con il Super-congelamento il congelatore raffredda al massimo della potenza. Gli alimenti vengono così congelati completamente in modo rapido.

Attivare Super-congelamento da 4 a 6 ore prima di riporre una quantità di alimenti a partire da 2 kg nel congelatore.

Per sfruttare la capacità di congelamento, utilizzare Super-congelamento.

→ *"Condizioni per la capacità di congelamento", Pagina 101*

**Nota:** Se Super-congelamento è attivato, il rumore dell'apparecchio aumenta.

#### Attivare Super-congelamento manuale

- ▶ Premere **super** (Congelatore).
- ✓ **super** (Congelatore) si accende.

**Nota:** Dopo 60 ore l'apparecchio commuta a funzionamento normale.

#### Disattivare Super-congelamento manuale

- ▶ Premere **super** (Congelatore).
- ✓ Viene visualizzata la temperatura regolata precedentemente.

## Modalità vacanza

Se ci si assenta per periodi di tempo prolungati, attivare la modalità vacanza a risparmio energetico.

### CAUTELA

#### Rischio di danni alla salute!

Quando la modalità vacanza è attivata, il vano frigorifero si riscalda. A causa delle alte temperature possono svilupparsi batteri e gli alimenti possono deteriorarsi.

- ▶ In modalità vacanza non conservare alimenti nel frigorifero.

L'apparecchio regola automaticamente le temperature.

Frigorifero	14 °C
Congelatore	Temperatura invariata

### Attivazione della modalità vacanza

- ▶ Premere ripetutamente **+** (Frigorifero) finché l'indicatore della temperatura (frigorifero) non indica **H<sub>o</sub>**.
- ✓ L'indicatore della temperatura (frigorifero) non indica la temperatura.

### Disattivazione della modalità vacanza

- ▶ Premere ripetutamente **-** (Frigorifero) finché l'indicatore (frigorifero) non indica la temperatura desiderata.

## Allarme

L'apparecchio dispone di funzioni di allarme.

### Allarme porta

Se la porta dell'apparecchio resta aperta a lungo, si attiva l'allarme porta.

### Disattivazione del segnale acustico (allarme porta)

- ▶ Chiudere lo sportello dell'apparecchio o premere **alarm**.
- ✓ Il segnale acustico è disattivato.

### Allarme temperatura

Quando la temperatura nel congelatore aumenta troppo, si attiva l'allarme temperatura.

### CAUTELA

#### Rischio di danni alla salute!

Durante lo sbrinamento possono aumentare i batteri e i prodotti surgelati possono deteriorarsi.

- ▶ Non ricongelare gli alimenti parzialmente o completamente scongelati.
- ▶ Ricongelare solo dopo la cottura.
- ▶ Considerare una durata di conservazione inferiore.

Senza pericolo per gli alimenti surgelati, l'allarme temperatura può attivarsi nei seguenti casi:

- L'apparecchio viene messo in funzione.
- Vengono introdotte grandi quantità di alimenti freschi.
- Lo sportello del congelatore è aperto da troppo tempo.

### Disattivazione del segnale acustico (allarme temperatura)

- ▶ Premere **alarm**.

- ✓ Il segnale acustico è disattivato.
- ✓ L'indicatore di temperatura (congelatore) indica brevemente la massima temperatura raggiunta nel congelatore. Successivamente l'indicatore di temperatura (congelatore) indica di nuovo la temperatura regolata.
- ✓ Iniziando da questo momento la massima temperatura viene nuovamente rilevata e memorizzata.
- ✓ **alarm** si accende finché la temperatura regolata non è stata di nuovo raggiunta.

---

## Home Connect

L'apparecchio è collegabile in rete. Collegare l'apparecchio a un terminale mobile per gestire le funzioni con l'app Home Connect.

I servizi Home Connect non sono disponibili in tutti i Paesi. La disponibilità della funzione Home Connect dipende dalla disponibilità dei servizi Home Connect nel proprio Paese. Ulteriori informazioni al riguardo sono disponibili su: [www.home-connect.com](http://www.home-connect.com).

Per poter utilizzare Home Connect stabilire innanzitutto il collegamento alla rete domestica WLAN (Wi-Fi<sup>1</sup>) e all'app Home Connect.

Dopo l'accensione dell'apparecchio attendere almeno 2 minuti per consentire l'inizializzazione interna dell'apparecchio. Configurare prima Home Connect.

- "Collegamento dell'apparecchio alla rete domestica WLAN (Wi-Fi) con funzione WPS" → *Pagina 96*
- "Collegamento dell'apparecchio alla rete domestica WLAN (Wi-Fi) senza funzione WPS" → *Pagina 97*

L'app Home Connect guiderà attraverso l'intera procedura di accesso. Seguire le istruzioni indicate all'interno dell'app Home Connect per configurare le impostazioni.

### Consigli


- Osservare la documentazione fornita di Home Connect.
- Osservare anche le avvertenze presenti nell'app Home Connect.

### Note

- Osservare le avvertenze di sicurezza delle presenti istruzioni per l'uso e accertarsi che vengano rispettate quando l'apparecchio viene utilizzato mediante l'app Home Connect.  
→ *"Sicurezza", Pagina 80*
- I comandi impartiti direttamente sull'apparecchio hanno sempre la priorità. Quando l'apparecchio viene comandato direttamente, i comandi tramite l'app Home Connect non sono disponibili.

## Collegamento dell'apparecchio alla rete domestica WLAN (Wi-Fi) con funzione WPS

Se il router dispone di una funzione WPS, è possibile collegare automaticamente l'apparecchio alla rete domestica WLAN (Wi-Fi).

1. Premere .
- ✓ L'indicatore della temperatura (frigorifero) indica **Fn**.
2. Premere ripetutamente **-/+** (Frigorifero) finché l'indicatore della temperatura (frigorifero) non indica **RF** e l'indicatore (congelatore) non indica **GF**.

---

<sup>1</sup> Wi-Fi è un marchio registrato di Wi-Fi Alliance.



3. Premere **—/+** (Congelatore).
  - ✓ L'indicatore della temperatura (congelatore) per 2 minuti mostra un'animazione. L'apparecchio è pronto per il collegamento automatico con la rete domestica WLAN (Wi-Fi).
4. In questo intervallo di tempo attivare la funzione WPS sul router.
 

Osservare le informazioni nella documentazione del router.

  - ✓ Se il collegamento è avvenuto correttamente, **On** lampeggia nell'indicatore della temperatura (congelatore).
5. Se l'indicatore della temperatura (congelatore) indica **OF**, l'apparecchio non è stato in grado di stabilire un collegamento con la rete domestica WLAN (Wi-Fi).
  - Verificare che l'apparecchio si trovi entro il campo di copertura della rete domestica WLAN (Wi-Fi).
    - *"Verifica dell'intensità di segnale", Pagina 98*
  - Ripetere la procedura oppure "eseguire la connessione manualmente" → *Pagina 97*.
6. "Collegare l'apparecchio all'app Home Connect." → *Pagina 98*

## Collegamento dell'apparecchio alla rete domestica WLAN (Wi-Fi) senza funzione WPS

Se il router non dispone della funzione WPS, collegare manualmente l'apparecchio alla rete domestica WLAN (Wi-Fi). L'apparecchio genera brevemente una propria rete WLAN. È possibile collegare un terminale mobile

alla rete WLAN e trasferire le informazioni di rete della rete domestica WLAN (Wi-Fi) sull'apparecchio.

**Condizione indispensabile:** L'app Home Connect è configurata sul dispositivo mobile.

1. Premere **WiFi**.
  - ✓ L'indicatore della temperatura (frigorifero) indica **On**.
2. Premere ripetutamente **—/+** (Frigorifero) finché l'indicatore della temperatura (frigorifero) non indica **SA** e l'indicatore (congelatore) non indica **OF**.
3. Premere **—/+** (Congelatore).
  - ✓ L'apparecchio crea una propria rete WLAN con il nome "HomeConnect".
  - ✓ L'indicatore della temperatura (congelatore) mostra un'animazione. L'apparecchio è pronto per il collegamento manuale con la rete domestica WLAN (Wi-Fi).
4. Seguire le istruzioni dell'app Home Connect sul terminale mobile.
  - ✓ Le informazioni della rete domestica WLAN (Wi-Fi) vengono trasmesse all'apparecchio.
  - ✓ Se il collegamento è avvenuto correttamente, **On** lampeggia nell'indicatore della temperatura (congelatore).
5. Se l'indicatore della temperatura (congelatore) indica **OF**, l'apparecchio non è stato in grado di stabilire un collegamento con la rete domestica WLAN (Wi-Fi).
  - Verificare che l'apparecchio si trovi entro il campo di copertura della rete domestica WLAN (Wi-Fi).
    - *"Verifica dell'intensità di segnale", Pagina 98*
  - Ripetere l'operazione.

## Collegare l'apparecchio con l'app Home Connect

Se l'apparecchio è stato collegato automaticamente alla rete domestica WLAN (Wi-Fi), è possibile collegarlo all'app Home Connect.

### Condizioni indispensabili

- "L'apparecchio è collegato alla rete domestica WLAN (Wi-Fi)."

→ *Pagina 96*

- L'app Home Connect è configurata sul dispositivo mobile.

1. Premere .

- ✓ L'indicatore della temperatura (frigorifero) indica **Fn**.

2. Premere ripetutamente **-/+** (Frigorifero) finché l'indicatore della temperatura (frigorifero) non indica **PR** e l'indicatore (congelatore) non indica **OF**.

3. Premere **-/+** (Congelatore).

- ✓ L'indicatore della temperatura (congelatore) mostra un'animazione.

4. Seguire le istruzioni dell'app Home Connect fino alla fine della procedura.

- ✓ Se il collegamento è avvenuto correttamente, l'indicatore della temperatura (congelatore) indica **On**.

5. Se l'indicatore della temperatura (congelatore) indica **OF**, l'apparecchio non è stato in grado di stabilire un collegamento con l'app Home Connect.

- Nell'app Home Connect verificare che il dispositivo mobile sia collegato alla rete domestica WLAN (Wi-Fi).
- Ripetere l'operazione.

6. Se l'indicatore della temperatura (congelatore) indica **OF**, ripristinare le impostazioni "Home Connect", ripristinare le impostazioni .

→ *Pagina 99*

## Verifica dell'intensità di segnale

Se non viene instaurata la connessione occorre verificare l'intensità del segnale.

1. Premere .

- ✓ L'indicatore della temperatura (frigorifero) indica **Fn**.

2. Premere ripetutamente **-/+** (Frigorifero) finché l'indicatore della temperatura (frigorifero) non indica **Si**.

- ✓ L'indicatore della temperatura (congelatore) indica un valore tra **0** (nessuna copertura) e **3** (copertura completa).

**Nota:** L'intensità del segnale deve essere pari almeno a **2**.

### Miglioramento della copertura

Se l'intensità del segnale è troppo bassa, la connessione può interrompersi.


- ▶ Applicare una delle soluzioni:
  - Avvicinare il router e il frigorifero.
  - Assicurarsi che la connessione non sia disturbata da pareti schermanti.
  - Installare un ripetitore per rafforzare il segnale.

## Installazione degli aggiornamenti del software Home Connect

A intervalli regolari l'apparecchio ricerca aggiornamenti per il software Home Connect.


**Nota:** Se sono disponibili aggiornamenti, l'indicatore della temperatura (frigorifero) indica **UP**.

Per interrompere l'aggiornamento e ripristinare l'indicatore (frigorifero) alla temperatura impostata, premere su un campo touch qualsiasi.

1. Premere .
  - ✓ L'indicatore della temperatura (frigorifero) indica **Un**.
2. Premere ripetutamente **-/+** (Frigorifero) finché l'indicatore della temperatura (frigorifero) non indica **UP** e l'indicatore (congelatore) non indica **OF**.
3. Premere **-/+** (Congelatore).
  - ✓ L'indicatore della temperatura (congelatore) mostra un'animazione.
  - ✓ L'aggiornamento viene installato.
  - ✓ Durante l'installazione gli elementi di comando sono bloccati.
  - ✓ Se l'installazione è avvenuta correttamente, l'indicatore della temperatura (congelatore) indica **On**.
4. Se l'indicatore della temperatura (congelatore) indica **Er**, l'apparecchio non è stato in grado di installare l'aggiornamento.
  - Ripetere l'operazione in un secondo momento.
5. Nel caso in cui non sia possibile concludere l'aggiornamento dopo molteplici tentativi, contattare il "servizio di assistenza clienti"  
→ *Pagina 112.*

## Reset delle impostazioni Home Connect

Se si verificano problemi di connessione dell'apparecchio con la rete domestica WLAN (Wi-Fi) o se si desidera collegarlo a una rete WLAN (Wi-Fi) diversa, è possibile ripristinare le impostazioni Home Connect.

1. Premere .
  - ✓ L'indicatore della temperatura (frigorifero) indica **Un**.
2. Premere ripetutamente **-/+** (Frigorifero) finché l'indicatore della temperatura (frigorifero) non indica **Er** e l'indicatore (congelatore) non indica **OF**.
3. Premere **-/+** (Congelatore).
  - ✓ L'indicatore della temperatura (congelatore) mostra un'animazione per circa 15 secondi.
  - ✓ Infine, l'indicatore della temperatura (congelatore) indica **OF**.
  - ✓ Le impostazioni Home Connect sono resettate.

## Protezione dei dati

Seguire le indicazioni sulla protezione dei dati.

Con il primo collegamento dell'apparecchio a una rete domestica connessa a Internet, l'apparecchio trasmette le seguenti categorie di dati al server Home Connect (prima registrazione):

- Identificativo univoco dell'apparecchio (costituito dai codici dell'apparecchio e dall'indirizzo MAC del modulo di comunicazione Wi-Fi installato).
- Certificato di sicurezza del modulo di comunicazione Wi-Fi (per la protezione informatica della connessione).
- La versione attuale del software e dell'hardware dell'elettrodomestico.

- Stato di un eventuale ripristino delle impostazioni di fabbrica.

La prima registrazione prepara l'apparecchio per l'utilizzo delle funzionalità Home Connect ed è necessaria soltanto nel momento in cui si desidera utilizzare le funzionalità Home Connect per la prima volta.

**Nota:** Osservare che le funzionalità Home Connect sono utilizzabili solo in abbinamento all'app Home Connect. Le informazioni sulla tutela dei dati possono essere richiamate nell'app Home Connect.

## Dichiarazione di conformità

Con la presente BSH Hausgeräte GmbH dichiara che l'apparecchio con funzionalità Home Connect è conforme ai requisiti fondamentali e alle disposizioni relative alla direttiva 2014/53/EU.

La dichiarazione di conformità dettagliata RED è consultabile su Internet, sul sito [www.siemens-home.bsh-group.com](http://www.siemens-home.bsh-group.com), alla pagina del prodotto nei documenti supplementari.



2,4-GHz di banda: 100 mW max.

---

## Frigorifero

Nel frigorifero è possibile conservare carne, salsiccia, pesce, latticini, uova, piatti cucinati e prodotti da forno.

È possibile impostare la temperatura nel frigorifero da 2 °C a 8 °C.

La temperatura consigliata all'interno del frigorifero è di 4 °C.

→ "Adesivo OK", Pagina 101

Mediante conservazione in frigorifero anche alimenti altamente deperibili possono essere conservati a breve

o medio termine. Minore è la temperatura selezionata, più a lungo rimangono freschi gli alimenti.

## Consigli per la conservazione degli alimenti nel frigorifero

Osservare i consigli relativi alla conservazione degli alimenti nel frigorifero.

- Per mantenere più a lungo la freschezza e la qualità degli alimenti, conservare solo cibi freschi e intatti.
- Per i prodotti pronti e gli alimenti confezionati non superare la data minima di conservazione o la data di consumo indicata dal produttore.
- Per mantenere aroma, colore e freschezza o per evitare la trasmissione di sapori e lo scolorimento delle parti plastiche, imballare bene gli alimenti o conservarli coperti.
- Lasciare raffreddare alimenti e bevande caldi prima di introdurli nel frigorifero.

## Zone fredde nel frigorifero

Per via della circolazione dell'aria all'interno del frigo si creano diverse zone fredde.

### Zona più fredda

La zona più fredda si trova fra la freccia impressa lateralmente e il sottostante ripiano.

**Consiglio:** Conservare nella zona più fredda gli alimenti delicati, per esempio pesce, salsiccia, carne.

### Zona meno fredda

La zona meno fredda è nella parte più alta della porta.

**Consiglio:** Conservare gli alimenti meno delicati nella zona meno fredda, ad es. formaggio duro e burro. Il

formaggio può così continuare a diffondere il suo aroma e il burro resta spalmabile.

## Adesivo OK

Con l'adesivo OK è possibile controllare se nel frigorifero sono stati raggiunti i range di temperatura sicuri consigliati per gli alimenti di +4 °C o di temperatura inferiore.

L'adesivo OK non è compreso nella fornitura di tutti i modelli.

Se l'adesivo non indica OK, ridurre progressivamente la temperatura.

→ *"Regolazione della temperatura del frigorifero", Pagina 93*

Dopo la messa in funzione dell'apparecchio possono passare fino a 12 ore prima che sia raggiunta la temperatura impostata.



Corretta regolazione

---

## Congelatore

Nel vano congelatore è possibile conservare i prodotti surgelati, congelare gli alimenti e produrre i cubetti di ghiaccio.

La temperatura può essere regolata da -16 °C a -24 °C.

La conservazione a lungo termine degli alimenti va eseguita a -18 °C o a temperature più basse.

Mediante conservazione in congelatore anche alimenti deperibili possono essere conservati a lungo termine. Le basse temperature rallentano oppure arrestano il deterioramento.

Il tempo fra il momento della conservazione degli alimenti freschi e il congelamento totale dipende da diversi fattori:

- Temperatura impostata

- Alimento (dimensioni e tipologia)
- Quantità conservata
- Quantità di alimenti già conservati

## Capacità di congelamento

La capacità di congelamento indica in quante ore può essere completamente congelata una determinata quantità di alimenti.

Sulla targhetta identificativa sono riportati i dati della capacità di congelamento. → Fig. 11/5

### Condizioni per la capacità di congelamento

1. Circa 24 ore prima della conservazione di alimenti freschi, attivare Super-congelamento.  
→ *"Attivare Super-congelamento manuale", Pagina 94*
2. Negli apparecchi con cassetto surgelati piatto, per prima cosa riempirlo di alimenti. Negli apparecchi che non dispongono di questo cassetto, riempire di alimenti quello inferiore. Qui il cibo si congela nel modo più rapido.
3. Congelare gli alimenti freschi possibilmente vicino alle pareti laterali.

### Utilizzo completo del volume del vano congelatore

Scopri come collocare la quantità massima di alimenti congelati nel vano.

1. "Rimuovere tutte le parti dell'attrezzatura interna." → *Pagina 105*
2. Disporre gli alimenti direttamente sui ripiani e sul fondo del congelatore.

## Consigli sull'acquisto di alimenti surgelati

Osservare i consigli relativi all'acquisto di alimenti surgelati.

- Prestare attenzione che la confezione non sia danneggiata.
- Prestare attenzione alla data di scadenza.
- La temperatura nell'espositore-congelatore di vendita deve essere - 18 °C o inferiore.
- Non interrompere la catena del freddo. Trasportare gli alimenti surgelati possibilmente in una borsa termica e conservarli poi al più presto nel congelatore.

## Consigli per la conservazione di alimenti nel vano congelatore

Osservare i consigli relativi alla conservazione degli alimenti nel vano congelatore.

- Per congelare rapidamente e correttamente grandi quantità di alimenti freschi, deporli nel cassetto surgelati più in alto.
- Disporre gli alimenti negli scomparti oppure nei cassetti surgelati distribuendoli bene.
- Non mettere gli alimenti da surgelare a contatto con gli alimenti surgelati.  
Se necessario, ridistribuire i cibi congelati nel vano congelatore.
- Affinché l'aria circoli senza ostacoli all'interno dell'apparecchio, spingere il cassetto surgelati fino in fondo.

## Congelamento rapido di quantità ridotte di alimenti

Osservare le indicazioni quando si desiderano congelare rapidamente piccole quantità di alimenti.

1. Collocare gli alimenti nel vassoio surgelati posto dietro, sul cassetto grande oppure, cominciando da destra, all'interno del cassetto surgelati piatto.
2. Disporre gli alimenti distesi in piano.

## Consigli per congelare alimenti freschi

Osservare i consigli relativi al congelamento di alimenti freschi.

- Congelare soltanto alimenti freschi e integri.
- Gli alimenti da cuocere sono più adeguati rispetto a quelli da consumare crudi.
- Per conservare valore nutrizionale, aroma e colore, determinati alimenti devono essere preparati al congelamento.
  - Verdura: lavare, sminuzzare, sbollentare.
  - Frutta: lavare, snocciolare ed eventualmente sbucciare, aggiungere eventualmente zucchero o una soluzione di acido ascorbico.

Ulteriori indicazioni sono disponibili in ricettari o riviste di cucina.

## Per il congelamento di alimenti adatti

- Prodotti da forno
- Pesce e frutti di mare
- Carne
- Selvaggina e pollame
- Verdura, frutta ed erbe aromatiche
- Uova senza guscio

- Latticini, ad es. formaggio, burro e quark
- Alimenti pronti e residui di pietanze, ad es. minestre, piatti unici, carne cotta, pesce cotto, piatti a base di patate, sfornati e dolci

### Per il congelamento di alimenti non adatti

- Tipi di ortaggi, che solitamente si consumano crudi, ad es. insalata in foglia o ravanelli
- Uova non sgusciate o uova sode
- Uva
- Mele, pere e pesche intere
- Yogurt, latte cagliato, panna acida, crème fraîche e maionese

### Confezionamento di alimenti surgelati

Se si sceglie il materiale di confezionamento adeguato e la tipologia corretta di imballaggio, si può mantenere la qualità del prodotto ed evitare bruciature da freddo.

1. Introdurre l'alimento nella confezione.

Imballaggio idoneo:

- Film di plastica di polietilene
- Pellicola tubolare di polietilene
- Sacchetto per congelare di polietilene

– Contenitori freezer

Imballaggio non idoneo:

- Carta da imballaggio
- Carta pergamena
- Cellofan
- Carta stagnola
- Sacchetti per rifiuti e borse della spesa usate

2. Fare uscire l'aria.

3. Chiudere le confezioni a tenuta d'aria, per evitare che gli alimenti perdano il gusto o possano essiccarsi.

Chiusure adatte:

- Anelli di gomma

- Clip di plastica

- Nastri adesivi resistenti al freddo

4. Scrivere sulla confezione il contenuto e la data di congelamento.

## Conservazione degli alimenti congelati a $-18^{\circ}\text{C}$

Rispettare i tempi di conservazione quando si congelano gli alimenti.

Alimento	Tempo di conservazione
Pesce, insaccati di carne, cibi cotti, prodotti da forno	fino a 6 mesi
Carne, pollame	fino a 8 mesi
Frutta, verdura	fino a 12 mesi

## Calendario di congelamento

Il calendario di congelamento stampato indica la massima durata di conservazione in mesi ad una temperatura costante di  $-18^{\circ}\text{C}$ .

## Metodi di scongelamento per alimenti congelati

Per conservare al meglio la qualità del prodotto, il metodo di scongelamento va adeguato all'alimento e all'uso previsto.

### CAUTELA

#### Rischio di danni alla salute!

Durante lo sbrinamento possono aumentare i batteri e i prodotti surgelati possono deteriorarsi.

- ▶ Non ricongelare gli alimenti parzialmente o completamente scongelati.
- ▶ Ricongelare solo dopo la cottura.
- ▶ Considerare una durata di conservazione inferiore.

Metodo di scongelamento	Alimento
Frigorifero	Alimenti di origine animale, come pesce, carne, formaggio, quark
Temperatura ambiente	Pane
Microonde	Alimenti per il consumo immediato o la preparazione immediata
Forno o fornelli	Alimenti per il consumo immediato o la preparazione immediata

## Scongelamento

Osservare le informazioni se si desidera scongelare l'apparecchio.

### Scongelamento nel frigorifero

A seconda della funzione, durante il funzionamento si formano gocce d'acqua o brina sulla parete posteriore del frigorifero. La parete posteriore del frigorifero si sbrina automaticamente.

L'acqua di sbrinamento scorre attraverso l'apposito convogliatore nel foro di scarico verso la vaschetta di evaporazione e non deve essere rimossa.

Affinché l'acqua di sbrinamento possa defluire e per evitare la formazione di odori, osservare le seguenti informazioni:

→ *"Pulizia del convogliatore dell'acqua di sbrinamento e del foro di scarico", Pagina 105.*

## Scongelamento nel vano congelatore

Grazie al sistema "NoFrost" completamente automatico, nel congelatore non si forma ghiaccio. Lo sbrinamento da parte del cliente non è necessario.

## Pulizia e cura

Per mantenere a lungo l'apparecchio in buone condizioni, sottoporlo a una cura e a una manutenzione scrupolosa.

La pulizia dei punti inaccessibili deve essere effettuata dal servizio di assistenza clienti. La pulizia da parte del servizio di assistenza clienti può comportare costi.

### Preparazione dell'apparecchio per la pulizia

Di seguito sono indicate informazioni per preparare l'apparecchio alla pulizia.

1. "Spegnere l'apparecchio."  
→ *Pagina 93*
2. Staccare l'apparecchio dalla rete elettrica.  
Togliere la spina del cavo di alimentazione o disattivare il fusibile nella scatola dei fusibili.
3. Estrarre tutti gli alimenti e conservarli in un luogo fresco.  
Se disponibili, mettere degli accumulatori del freddo sugli alimenti.
4. "Rimuovere tutte le parti dell'attrezzatura dall'apparecchio."  
→ *Pagina 105*



## Pulizia dell'apparecchio

Pulire l'apparecchio come indicato, in modo da non danneggiarlo eseguendo una pulizia errata o utilizzando detersivi non idonei.

### AVVERTENZA

#### Pericolo di scossa elettrica!

- L'infiltrazione di umidità può provocare una scarica elettrica.
  - ▶ Non lavare l'apparecchio con pulitori a vapore o idropultrici.
- I liquidi che raggiungono l'interno dell'unità d'illuminazione possono essere nocivi.
  - ▶ Evitare che l'acqua penetri nell'unità di illuminazione.

### ATTENZIONE!

- I detersivi non appropriati possono danneggiare le superfici dell'apparecchio.
  - ▶ Non utilizzare spugnette dure o abrasive.
  - ▶ Non usare prodotti corrosivi o abrasivi.
  - ▶ Non utilizzare detersivi a elevato contenuto di alcol,
- Lavando i pezzi dell'attrezzatura e gli accessori in lavastoviglie, questi si possono deformare o scolorire.
  - ▶ Non lavare mai le parti dell'attrezzatura e gli accessori in lavastoviglie.

1. "Preparare l'apparecchio per la pulizia." → *Pagina 104*
2. Pulire l'apparecchio, le parti dell'attrezzatura e le guarnizioni della porta utilizzando un panno spugna, acqua tiepida e una quantità esigua di detersivo con pH neutro.
3. Asciugare a fondo con un panno morbido e asciutto.
4. Inserire le parti dell'attrezzatura.
5. Collegare elettricamente l'apparecchio.

6. "Accendere l'apparecchio." → *Pagina 93*
7. Inserire gli alimenti.

## Pulizia del convogliatore dell'acqua di sbrinamento e del foro di scarico

Per il libero deflusso dell'acqua di sbrinamento, pulire regolarmente il convogliatore dell'acqua e il foro di scarico.

- ▶ Pulire attentamente il convogliatore dell'acqua e il foro di scarico ad esempio con un bastoncino cotonato. → Fig. **7**

## Rimozione degli accessori

Se si vogliono pulire a fondo le parti dell'attrezzatura, rimuoverle dall'apparecchio.

### Rimozione del ripiano

- ▶ Estrarre il ripiano e rimuoverlo. → Fig. **8**

### Rimozione del ripiano estraibile

1. Rimuovere il ripiano estraibile finché il nasello di arresto non si innesta. → Fig. **9**
2. Abbassare il ripiano e ruotarlo lateralmente.

### Rimozione del balconcino controporta

- ▶ Sollevare il balconcino controporta ed estrarlo. → Fig. **10**

### **Rimozione del cassetto per frutta e verdura**

1. Estrarre il cassetto della frutta e della verdura finché non si innesta in posizione.
2. Sollevare in avanti il cassetto della frutta e della verdura ① e rimuoverlo ②.  
→ Fig. **11**

### **Rimozione del ripiano sopra il cassetto di frutta e verdura**

1. Rimuovere il cassetto per frutta e verdura.
2. Rimuovere il ripiano ① e capovolverlo ②.  
→ Fig. **12**
3. Spingere verso l'esterno i fissaggi della lastra di vetro inferiore.  
→ Fig. **13**
4. Sollevare la lastra di vetro da davanti ① ed estrarla da dietro ②.  
→ Fig. **14**

### **Rimozione del cassetto surgelati**

1. Estrarre il cassetto surgelati fino a battuta.
2. Sollevare il cassetto surgelati da davanti ① ed estrarlo da dietro ②.  
→ Fig. **15**

## Sistemazione guasti

I guasti minori possono essere sistemati autonomamente dall'utente. Utilizzare le informazioni per la sistemazione dei guasti prima di contattare il servizio di assistenza clienti. In questo modo si evitano costi non necessari.

### **AVVERTENZA**

#### **Pericolo di scossa elettrica!**

Gli interventi di riparazione effettuati in modo non appropriato rappresentano una fonte di pericolo.

- ▶ Solo il personale adeguatamente specializzato e formato può eseguire riparazioni sull'apparecchio.
- ▶ Per la riparazione dell'apparecchio possono essere impiegati soltanto pezzi di ricambio originali.
- ▶ Al fine di evitare pericoli, se il cavo di alimentazione di questo apparecchio subisce danni deve essere sostituito dal produttore, dal suo servizio di assistenza clienti o da persona in possesso di simile qualifica.

## Anomalie di funzionamento

<b>Anomalia</b>	<b>Causa</b>	<b>Eliminazione dell'anomalia</b>
L'apparecchio non funziona. Tutte le spie sono spente.	La spina d'alimentazione non è inserita correttamente.	▶ Controllare se la spina della rete elettrica è completamente inserita nella presa.
	È intervenuto il dispositivo di sicurezza.	▶ Controllare i fusibili.
	L'energia è mancata.	<b>1.</b> Controllare se vi è energia elettrica. <b>2.</b> Deporre sugli alimenti congelati degli accumulatori del freddo, se disponibili.
L'apparecchio non raffredda, l'indicatore e l'illuminazione sono accesi.	Il programma «dimostrativo» è attivo.	▶ "Eseguire l'autotest dell'apparecchio." → <i>Pagina 111</i> ✓ Alla fine dell'autotest, l'apparecchio passa al funzionamento normale.
L'illuminazione LED non funziona. Non rimuovere la copertura della lampada.	Sono possibili diverse cause scatenanti.	▶ Rivolgersi al servizio di assistenza clienti. → <i>"Servizio di assistenza clienti", Pagina 112</i>
La macchina frigorifera si accende più spesso e per periodi più lunghi.	La porta dell'apparecchio è stata aperta spesso.	▶ Non aprire la porta dell'apparecchio inutilmente.
	Le aperture di ventilazione sono coperte.	▶ Rimuovere gli ostacoli che si trovano davanti alle aperture di ventilazione.

Anomalia	Causa	Eliminazione dell'anomalia
Il Super-congelamento automatico non si attiva.	Nessun guasto. L'apparecchio decide autonomamente se è necessario il Super-congelamento automatico e lo attiva o disattiva automaticamente.	Nessun trattamento necessario.
Home Connect non funziona correttamente.	Sono possibili diverse cause scatenanti.	▶ Accedere a <a href="http://www.home-connect.com">www.home-connect.com</a> .
Il fondo del vano frigorifero è bagnato.	Il convogliatore dell'acqua di sbrinamento o il foro di scarico sono otturati.	▶ "Pulire il convogliatore dell'acqua di sbrinamento e il foro di scarico." → <i>Pagina 105</i>

## Indicazioni sul display

Anomalia	Causa	Eliminazione dell'anomalia
Compare <b>E</b> o <b>d</b> sull'indicatore della temperatura.	Il sistema elettronico ha riconosciuto un errore.	▶ Rivolgersi al servizio di assistenza clienti. → <i>"Servizio di assistenza clienti", Pagina 112</i>
L'indicatore della temperatura (congelatore) lampeggia.	La temperatura nel congelatore era troppo elevata.	<ol style="list-style-type: none"> <li>1. Premere <b>alarm</b>.</li> <li>✓ L'indicatore di temperatura (congelatore) indica brevemente la massima temperatura raggiunta nel congelatore. Successivamente l'indicatore di temperatura (congelatore) indica di nuovo la temperatura regolata.</li> <li>2. Premere <b>alarm</b>.</li> <li>✓ L'indicatore della temperatura (congelatore) non lampeggia più.</li> </ol>
L'indicatore della temperatura (congelatore) lampeggia, viene emesso un segnale acustico e <b>alarm</b> si accende.	Sono possibili diverse cause scatenanti.	▶ Premere <b>alarm</b> . ✓ L'allarme viene disattivato.
	La porta dell'apparecchio è aperta.	▶ Chiudere la porta.
	Le aperture di ventilazione sono coperte.	▶ Rimuovere gli ostacoli che si trovano davanti alle aperture di ventilazione.
	Sono state introdotte grandi quantità di alimenti freschi.	▶ Non superare la capacità di congelamento. → <i>"Capacità di congelamento", Pagina 101</i>

## Problema di temperatura

Anomalia	Causa	Eliminazione dell'anomalia
La temperatura si discosta notevolmente dall'impostazione.	Sono possibili diverse cause scatenanti.	<ol style="list-style-type: none"> <li>1. "Spegner l'apparecchio." → <i>Pagina 93</i></li> <li>2. "Riaccendere l'apparecchio dopo circa 5 minuti." → <i>Pagina 93</i> <ul style="list-style-type: none"> <li>- Se la temperatura è troppo elevata, controllarla di nuovo dopo qualche ora.</li> <li>- Se la temperatura è troppo bassa, controllarla di nuovo il giorno seguente.</li> </ul> </li> </ol>

## Rumori

Anomalia	Causa	Eliminazione dell'anomalia
L'apparecchio emette un ronzio.	Nessun guasto. Un motore è in funzione, ad es. gruppo frigorifero, ventola.	Nessun trattamento necessario.
L'apparecchio emette rumori come gorgoglii o ronzii.	Nessun guasto. Il refrigerante fluisce nei tubi.	Nessun trattamento necessario.
L'apparecchio scatta.	Nessun guasto. Motore, interruttori ed elettrovalvole si inseriscono o disinseriscono.	Nessun trattamento necessario.
L'apparecchio scricchiola.	Nessun guasto. Sbrinamento automatico eseguito correttamente.	Nessun trattamento necessario.
L'apparecchio produce dei rumori.	Le parti dell'attrezzatura traballano o si incastrano.	► Controllare le parti estraibili ed eventualmente inserirle di nuovo correttamente.
	Le bottiglie o le stoviglie si toccano.	► Separare le bottiglie o le stoviglie.
	Super-congelamento è attivato.	Nessun trattamento necessario.

## Odori

<b>Anomalia</b>	<b>Causa</b>	<b>Eliminazione dell'anomalia</b>
L'apparecchio emana un odore sgradevole.	Sono possibili diverse cause scatenanti.	<ol style="list-style-type: none"><li>1. "Preparare l'apparecchio alla pulizia." → <i>Pagina 104</i></li><li>2. "Pulire l'apparecchio." → <i>Pagina 105</i></li><li>3. Pulire tutte le confezioni degli alimenti.</li><li>4. Per impedire la formazione di odori, sigillare ermeticamente gli alimenti che emanano forte odore.</li><li>5. Dopo 24 ore controllare se si è di nuovo sviluppato odore.</li></ol>

## Esecuzione dell'autotest dell'apparecchio

1. "Spegnere l'apparecchio."  
→ *Pagina 93*
2. "Riaccendere l'apparecchio dopo circa 5 minuti." → *Pagina 93*
3. Entro 10 secondi dopo l'accensione, mantenere premuto **super** (Congelatore) da 3 a 5 secondi, finché non viene emesso un segnale acustico.
  - ✓ Si avvia l'autotest dell'apparecchio.
  - ✓ Durante l'autotest, di tanto in tanto viene emesso un lungo segnale acustico.
  - ✓ Se al termine dell'autotest vengono emessi 2 segnali acustici e viene visualizzata la temperatura impostata, l'apparecchio funziona regolarmente. L'apparecchio passa al funzionamento normale.
  - ✓ Se al termine dell'autotest viene emesso 5 volte il segnale acustico e **super** (Congelatore) lampeggia per 10 secondi, informare il servizio di assistenza clienti.

---

## Stoccaggio e smaltimento

Di seguito sono indicate informazioni per preparare l'apparecchio per l'immagazzinamento. Vi sono anche informazioni sulla rottamazione degli apparecchi dismessi.

### Messa fuori servizio dell'apparecchio

1. "Spegnere l'apparecchio."  
→ *Pagina 93*
2. Staccare l'apparecchio dalla rete elettrica.

Togliere la spina del cavo di alimentazione o disattivare il fusibile nella scatola dei fusibili.

3. "Scongelare l'apparecchio."  
→ *Pagina 104*
4. "Pulire l'apparecchio."  
→ *Pagina 105*
5. Per garantire un'aerazione nel vano interno, lasciare aperto l'apparecchio.

## Rottamazione di un apparecchio dismesso

Un corretto smaltimento nel rispetto dell'ambiente permette di recuperare materie prime preziose.

### **AVVERTENZA**

#### **Rischio di danni alla salute!**

I bambini possono restare chiusi nell'apparecchio, rischiando la vita.

- ▶ Per rendere difficile ai bambini l'ingresso nell'apparecchio, non rimuovere dal suo interno ripiani e contenitori.
- ▶ Tenere i bambini lontano dall'apparecchio dismesso.

### **AVVERTENZA**

#### **Pericolo di incendio!**

In caso di danneggiamento dei tubi, il refrigerante infiammabile e i gas nocivi possono fuoriuscire e prendere fuoco.

- ▶ Non danneggiare i tubi del circuito refrigerante e l'isolamento.

1. Staccare la spina del cavo di alimentazione.
2. Tagliare il cavo di alimentazione.
3. Smaltire l'apparecchio nel rispetto dell'ambiente.



Questo apparecchio dispone di contrassegno ai sensi della direttiva europea 2012/19/UE in materia di apparecchi elettrici

ed elettronici (waste electrical and electronic equipment - WEEE).

Questa direttiva definisce le norme per la raccolta e il riciclaggio degli apparecchi dismessi valide su tutto il territorio dell'Unione Europea.

---

## Servizio di assistenza clienti

In caso di domande, se non si riesce a sistemare un guasto in autonomia o se l'apparecchio deve essere riparato, rivolgersi al nostro servizio di assistenza clienti.

Molti problemi possono essere risolti autonomamente dall'utente utilizzando le informazioni sull'eliminazione dei guasti riportate nelle presenti istruzioni o disponibili sul nostro sito Internet. Qualora ciò non fosse possibile, rivolgersi al nostro servizio di assistenza clienti.

Troviamo sempre una soluzione adeguata e cerchiamo di evitare visite non necessarie da parte dei tecnici dell'assistenza.

Assicuriamo che l'apparecchio venga riparato con ricambi originali, da personale appositamente formato del servizio di assistenza clienti, sia durante la copertura della garanzia del produttore sia allo scadere della stessa.

Per motivi di sicurezza solo il personale adeguatamente specializzato e formato può eseguire riparazioni sull'apparecchio. La garanzia decade nel caso in cui vengano eseguiti interventi o riparazioni da parte di persone da noi non autorizzate o nel caso in cui i nostri apparecchi vengano

equipaggiati con ricambi, parti integrative e accessori non originali a causa dei quali insorga un difetto. I ricambi originali rilevanti per il funzionamento secondo il corrispondente regolamento Ecodesign sono reperibili presso il nostro servizio di assistenza clienti per un periodo di almeno 10 anni a partire dalla messa in circolazione dell'apparecchio all'interno dello Spazio economico europeo.

**Nota:** L'intervento del servizio di assistenza clienti è gratuito nell'ambito delle condizioni di garanzia del produttore applicabili a livello locale. La durata minima della garanzia (garanzia del produttore per utenti privati) nello Spazio economico europeo è di 2 anni secondo le condizioni di garanzia applicabili a livello locale. Le condizioni di garanzia non producono alcun effetto su altri diritti o rivendicazioni spettanti conformemente al diritto locale.

Informazioni dettagliate sulla durata della garanzia e sulle condizioni di garanzia in ciascun Paese sono reperibili presso il nostro servizio di assistenza clienti, presso il proprio rivenditore o sul nostro sito Internet.

Quando si contatta il servizio di assistenza clienti sono necessari il codice prodotto (E-Nr.) e il codice di produzione (FD) dell'apparecchio.

I dati di contatto del servizio di assistenza clienti sono disponibili nell'elenco dei centri di assistenza allegato o sul nostro sito Internet.

### Codice prodotto (E-Nr.) e codice di produzione (FD)

Il codice prodotto (E-Nr.) e il codice di produzione (FD) sono riportati sulla targhetta identificativa dell'apparecchio.

→ Fig. 1/5



Annotare i dati dell'apparecchio e il numero di telefono del servizio di assistenza clienti per ritrovarli rapidamente.

---

## Dati tecnici

Il refrigerante, il contenuto utile ed altri dati tecnici sono indicati sulla targhetta identificativa.

→ Fig. **1/5**

Ulteriori informazioni sul modello scelto sono disponibili sul sito Internet <https://energylabel.bsh-group.com><sup>1</sup>. Questo link rimanda alla pagina ufficiale del database europeo dei prodotti EPREL, il cui indirizzo non era ancora stato pubblicato al momento della stampa. Seguire le indicazioni relative alla ricerca del modello. Si riconosce il modello dal segno prima della barra del codice prodotto (E-Nr.) sulla targhetta identificativa. In alternativa, l'indicazione del modello si trova anche nella prima riga dell'etichetta energetica UE.

---

<sup>1</sup> Valido solo per i Paesi dello Spazio economico europeo





**BSH Hausgeräte GmbH**

Carl-Wery-Straße 34

81739 München

GERMANY

[www.siemens-home.bsh-group.com](http://www.siemens-home.bsh-group.com)

Hergestellt von BSH Hausgeräte GmbH unter Markenlizenz der Siemens AG

Fabriqué par BSH Hausgeräte GmbH titulaire des droits d'utilisation de la marque Siemens AG

Prodotto da BSH Hausgeräte GmbH in quanto licenziatario del marchio di Siemens AG



**9001465837**

(000513)

de, fr, it