

SIEMENS

Køle-/ frysekombination

Kyl-/ fryskombination

KI84FH..

KI87FH..

da Brugsanvisning

sv Bruksanvisning

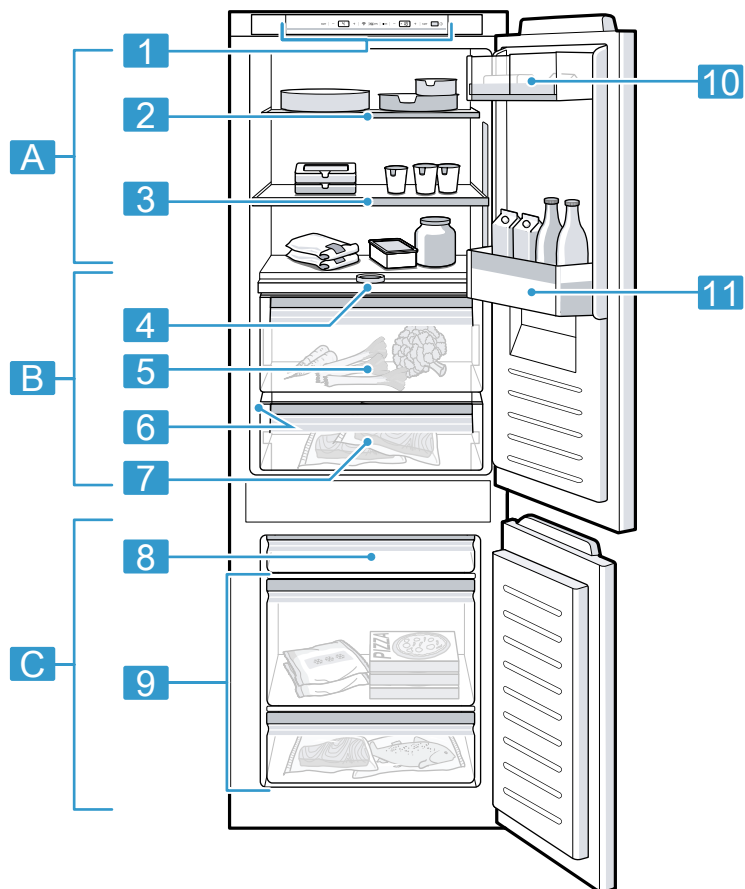


Register your product on My Siemens and discover exclusive services and offers.

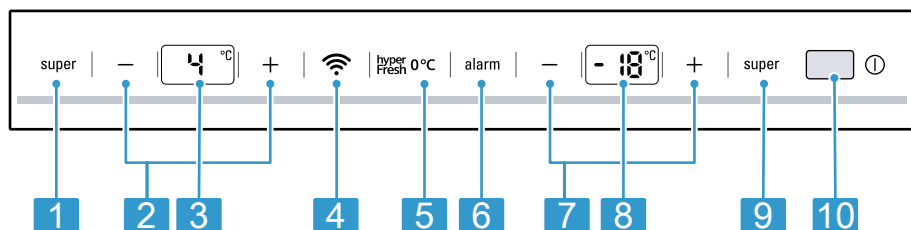
siemens-home.bsh-group.com/welcome

The future moving in.

Siemens Home Appliances



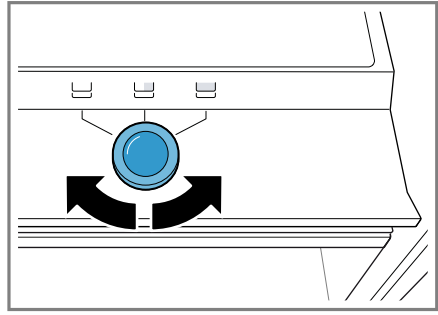
1



2



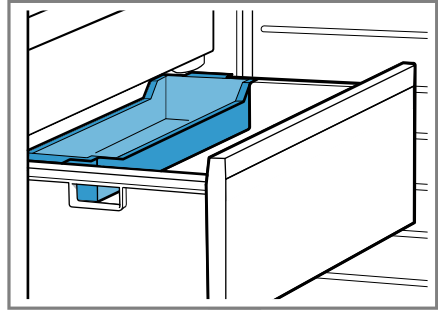
3



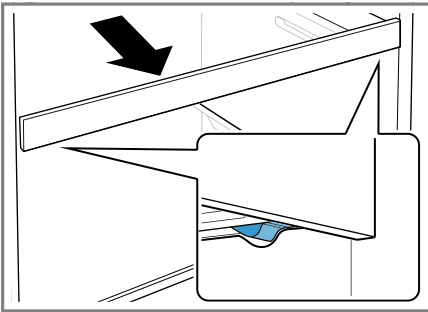
4



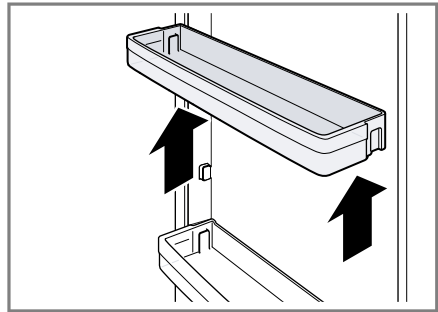
5



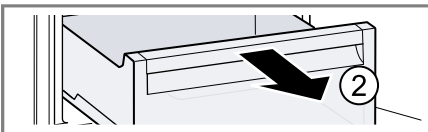
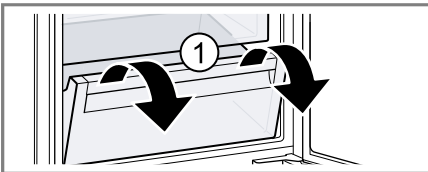
6



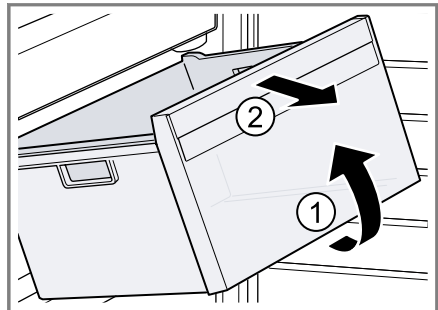
7



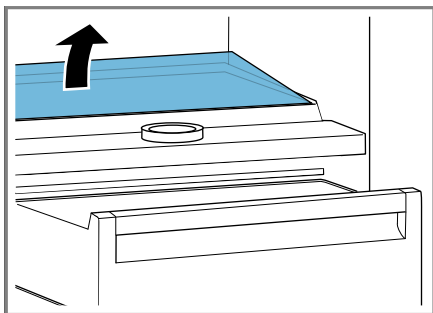
8



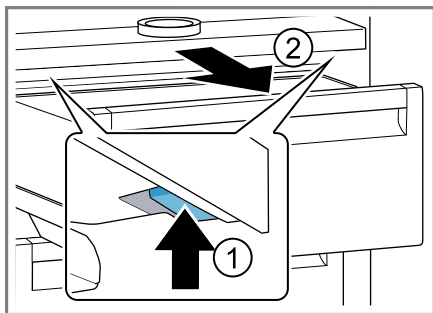
9



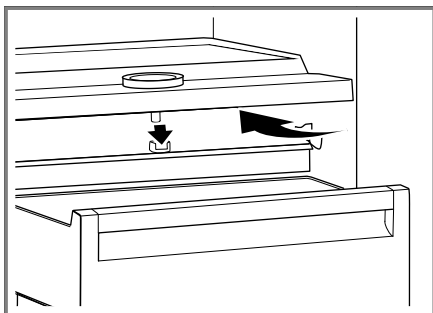
10



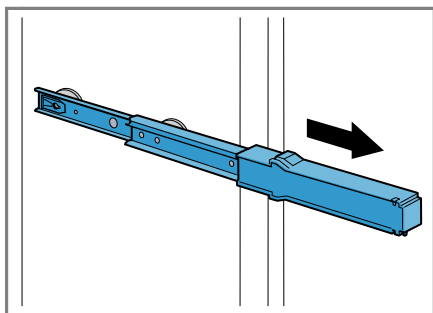
11



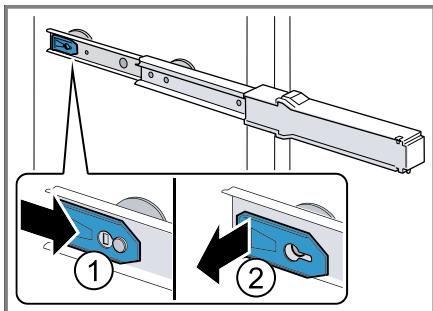
12



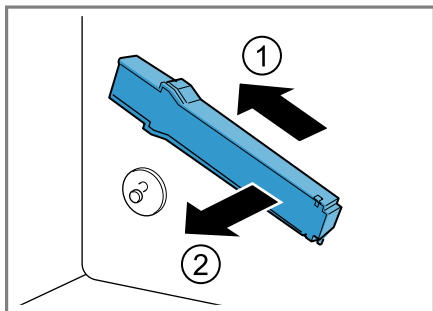
13



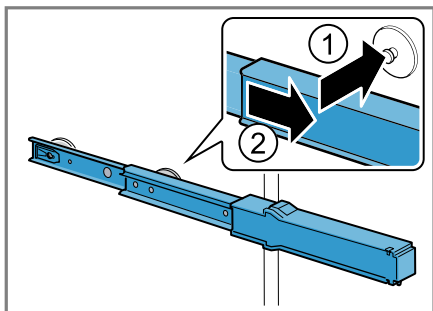
14



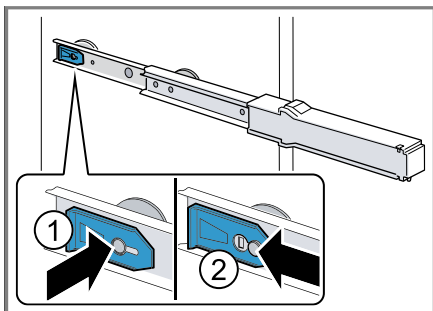
15



16



17



18

Indholdsfortegnelse

Sikkerhed	7	Ekstrafunktioner	19
Generelle henvisninger	7	Superkøling	19
Bestemmelsesmæssig brug	7	Automatisk Superfrysning	19
Begrænsning af brugerkreds	7	Manuel Superfrysning	19
Sikker transport	8	Feriemodus	20
Sikker installation	8	Alarm	20
Sikker brug	9	Døralarm.....	20
Beskadiget apparat	11	Temperaturalarm	20
Udgå materielle skader	13	Home Connect	21
Miljøbeskyttelse og besparelse	13	Forbinde apparat med WLAN- hjemmenetværk (Wi-Fi) med WPS-funktion	21
Bortskaffelse af emballage.....	13	Forbinde apparat med WLAN- hjemmenetværk (Wi-Fi) uden WPS-funktion	22
Energibesparelse	13	Forbinde apparat med Ho- me Connect app	22
Opstilling og tilslutning	14	Kontrollere signalstyrke.....	23
Leveringsomfang	14	Installere opdatering af Home Connect software	23
Opstilling og tilslutning af appa- rat	14	Nulstille Home Connect indstil- linger.....	24
Betingelser for opstillingssted.....	15	Databeskyttelse	24
Forberede apparatet til den før- ste ibrugtagning	15	Overensstemmelseserklæring.....	24
Elektrisk tilslutning.....	15	Kølerum	25
Lær apparatet at kende	16	Tips om opbevaring af madvarer i kølerummet.....	25
Apparat.....	16	Kuldezoner i kølerummet	25
Betjeningselementer.....	16	Ferskvarerum	25
Udstyr	16	Opbevaringstider i ferskvarerum ved 0 °C.....	25
Hylde	16	Fryserum	26
Variabel hylde.....	16	Frysekapacitet	26
Udtrækkelig hylde	17	Maksimal udnyttelse af fryserum- mets volumen.....	26
Frugt- og grøntsagsbeholder	17	Tips om køb og opbevaring af dybfrostvarer	26
Ferskvarerum	17	Tips om opbevaring af madvarer i fryserummet.....	26
Smør- og osteboks.....	17		
Dørhylde	17		
Tilbehør.....	17		
Generel betjening	18		
Tænde apparatet.....	18		
Tips om brugen	18		
Slukke apparat	18		
Indstille temperatur.....	18		

da

Hurtig gennemfrysning af mindre mængder	27
Tips om nedfrysning af friske madvarer	27
Frostvarers holdbarhed ved -18 °C.....	28
Frysekalender.....	28
Optøningsmåder for frostvarer	28
Afrimning	28
Afrimning af kølerum	28
Afrimning i ferskvarerum	28
Afrimning af fryserummet	28
Rengøring og pleje.....	29
Forberede apparat til rengøring	29
Rengøre apparatet	29
Tage udstyrsdele ud.....	30
Afmontage af dele i apparatet	30
Afhjælpning af fejl.....	32
Funktionsfejl	32
Henvisninger i displayfeltet	33
Temperaturproblem.....	33
Lyde.....	34
Lugt.....	35
Udførelse af apparatets selvtest	36
Opbevaring og bortskaffelse.....	36
Tage apparatet ud af drift	36
Bortskaffelse af udtjent apparat	36
Kundeservice	37
Produktnummer (E-Nr.) og fabri- kationsnummer (FD-Nr.).....	37
Tekniske data	37



Sikkerhed

Overhold informationerne om temaet sikkerhed, så du kan bruge dit apparat sikkert.

Generelle henvisninger

Her findes generelle informationer om denne vejledning.

- Læs denne vejledning omhyggeligt igennem. Det er en forudsætning for, at apparatet kan anvendes sikkert og effektivt.
- Denne vejledning retter sig til apparatets bruger.
- Overhold sikkerhedsanvisningerne og advarselhenvisningerne.
- Opbevar vejledningen og produktinformationerne til senere brug, og giv dem videre til en senere ejer.
- Kontrollér apparatet, når det er pakket ud. Tilslut ikke apparatet i tilfælde af transportskader.

Bestemmelsesmæssig brug

For at kunne anvende apparatet sikkert og korrekt skal anvisningerne om anvendelse iht. formål overholdes.

Dette apparat er kun beregnet til indbygning.

Anvend kun apparatet:

- iht. denne brugsanvisning.
- til køling af fødevarer og til frysning og tilberedning af is.
- i privat husholdning og i lukkede rum i huslige omgivelser.
- Op til en højde på maksimalt 2000 m over havets overflade.

Begrænsning af brugerkreds

Undgå risici for børn og personer i risikogrupper.

Dette apparat kan bruges af børn, der er fyldt 8 år, samt af personer med begrænsede fysiske, sensoriske eller psykiske evner eller manglende erfaring og/eller viden, hvis de overvåges eller er blevet instrueret i en sikker brug af apparatet og har forstået de farer, der kan være forbundet med brugen af apparatet.

Apparatet er ikke legetøj for børn.

Rengøring og brugervedligeholdelse må ikke udføres af børn, medmindre de overvåges.

Børn, som er under 8 år, skal altid befinde sig på sikker afstand af apparatet og dets tilslutningsledning.

Børn mellem 3 og 8 år må ikke ilægge / udtage varer fra køle-/fryseskabet.

Sikker transport

Overhold disse sikkerhedsanvisninger under transport af apparatet.

⚠ ADVARSEL – Fare for at komme til skade!

Apparatets høje vægt kan medføre skader ved løft.

- ▶ Løft ikke apparatet alene.

Sikker installation

Overhold disse sikkerhedsanvisninger, når apparatet installeres.

⚠ ADVARSEL – Fare for elektrisk stød!

- Forkert udførte installationer er farlige.
 - ▶ Apparatet må kun tilsluttes og bruges iht. angivelserne på typeskiltet.
 - ▶ Apparatet må kun tilsluttes et strømnet med vekselstrøm via en stikdåse med jord, der er installeret forskriftsmæssigt.
 - ▶ Jordledningssystemet, der beskytter husets elinstallation, skal være installeret forskriftsmæssigt.
 - ▶ Forsyn aldrig apparatet via en ekstern kontaktnordning, f.eks. tidsur eller fjernstyring.
 - ▶ Når apparatet er monteret, skal nettilslutningsledningens netstik være frit tilgængeligt, eller hvis dette ikke er muligt, skal der være monteret en alpolet afbryderanordning i den faste elektriske installation, som opfylder de gældende installationsbestemmelser.
 - ▶ Sørg under opstilling af apparatet for, at nettilslutningsledningen ikke kommer i klemme eller bliver beskadiget.
- En beskadiget isolering af nettilslutningsledningen er farlig.
 - ▶ Nettilslutningsledningen må aldrig komme i kontakt med varmekilder.

- ▶ Nettilslutningsledningen må aldrig komme i kontakt med skarpe spidser eller kanter.
- ▶ Nettilslutningsledningen må aldrig knækkes, klemmes eller ændres.

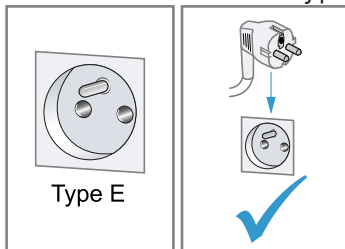
⚠ ADVARSEL – Brandfare!

- Anvendelse af en forlænget nettilslutningsledning og ikke godkendte adaptere er farligt.
 - ▶ Brug ikke forlængerledning eller multistikdåser.
 - ▶ Hvis nettilslutningsledningen er for kort, så kontakt kundeservice.
 - ▶ Brug kun adaptere godkendt af producenten.
- Flytbare multistikdåser eller netdele kan blive overophedet og medføre brand.
 - ▶ Flytbare multistikdåser eller netdele må ikke placeres på bagsiden af apparaterne.

⚠ ADVARSEL – Fare for elektrisk stød!

Brug af apparatet uden jording er farligt.

- ▶ I Danmark er apparatet kun godkendt til brug i forbindelse med en stikkontakt type E.



Sikker brug

Overhold disse sikkerhedsanvisninger under brugen af apparatet.

⚠ ADVARSEL – Fare for elektrisk stød!

Indtrængende fugtighed kan forårsage et elektrisk stød.

- ▶ Anvend kun apparatet i lukkede rum.
- ▶ Udsæt aldrig apparatet for ekstrem varme og fugt.
- ▶ Brug ikke damprensere eller højtryksrensere til at rengøre apparatet.

⚠ ADVARSEL – Fare for kvælning!

- Børn kan trække emballagemateriale over hovedet eller vikle sig ind i det og blive kvalt.
 - ▶ Opbevar emballagematerialet utilgængeligt for børn.
 - ▶ Lad ikke børn lege med emballagemateriale.
- Børn kan indånde eller sluge smådele og dermed blive kvalt.
 - ▶ Opbevar smådele utilgængeligt for børn.
 - ▶ Lad ikke børn lege med smådele.

⚠ ADVARSEL – Eksplosionsfare!

- Mekaniske anordninger og andre midler kan beskadige kølekredsløbet, så der løber kølemiddel ud, som kan eksplodere.
 - ▶ Der må ikke andre mekaniske hjælpemidler eller andre midler til fremskyndelse af afrimningen end det, der er anbefalet af producenten.
- Produkter med brandbare drivgasser og eksplosive stoffer kan eksplodere, f.eks. spraydåser.
 - ▶ Produkter med brandbare drivgasser samt eksplosive stoffer må ikke opbevares i apparatet.

⚠ ADVARSEL – Brandfare!

Elektriske apparater inde i apparatet kan medføre brand, f.eks. varmeapparater eller elektriske ismaskiner.

- ▶ Der må ikke anvendes elektriske apparater inde i apparatet.

⚠ ADVARSEL – Fare for at komme til skade!

- Beholdere med kulsyreholdige drikkevarer kan eksplodere.
 - ▶ Beholdere med kulsyreholdige drikkevarer må ikke opbevares i ferskvarerummet.
 - ▶ Beholdere med kulsyreholdige drikkevarer må ikke opbevares i fryserummet.
- Øjenskader som følge af brændbare kølemidler og skadelige gasser.
 - ▶ Rør i kølemiddelkredsløbet og isoleringen må ikke beskadiges.

⚠ ADVARSEL – Fare for forfrysning som følge af kulde!

Kontakt med frostvarer og kolde overflader kan medføre kuldeforbrændinger.

- ▶ Tag aldrig frostvarer i munden, som lige er taget ud af fryserummet.
- ▶ Undgå længerevarende hudkontakt med frostvarer, is eller med rørene i fryserummet.

⚠ VÆR FORSIGTIG – Fare for sundhedsskader!

Overhold følgende anvisninger for at undgå, at madvarer forrådes.

- ▶ Hvis døren står åben i længere tid, kan der ske en betydelig temperaturstigning i rummene inde i apparatet.
- ▶ Rengør regelmæssigt de overflader, som kommer i berøring med madvarer og tilgængelige afløbssystemer.
- ▶ Opbevar råt kød og fisk i egnede beholdere i køleskabet, så de ikke kommer i berøring med andre madvarer eller drypper på dem.
- ▶ Hvis køle-/fryseapparatet ikke bruges i længere tid, skal det slukkes, afrimes, rengøres og døren skal stå åben for at undgå skimmeldannelse.

Beskadiget apparat

Overhold disse sikkerhedsanvisninger, hvis apparatet er beskadiget.

⚠ ADVARSEL – Fare for elektrisk stød!

- Et beskadiget apparat eller en beskadiget nettilslutningsledning er farlig.
 - ▶ Brug aldrig et beskadiget apparat.
 - ▶ Brug aldrig et apparat med revnet eller ødelagt overflade.
 - ▶ Træk aldrig i nettilslutningsledningen for at afbryde apparatets forbindelse til strømnettet. Tag altid fat i nettilslutningsledningens netstik, og træk det ud.
 - ▶ Hvis apparatet eller nettilslutningsledningen er beskadiget, så træk straks nettilslutningsledningens netstik ud, eller slå sikringen fra i sikringskabet.

- ▶ Kontakt kundeservice. → *Side 37*
- ▶ Kun fagpersonale, der er uddannet til det, må udføre reparationer på apparatet.
- Forkert udførte reparationer er farlige.
 - ▶ Kun fagpersonale, der er uddannet til det, må udføre reparationer på apparatet.
 - ▶ Der må kun anvendes originale reservedele til reparation af apparatet.
 - ▶ Hvis nettilslutningsledningen til apparatet bliver beskadiget, skal den udskiftes af producenten, producentens kundeservice eller en lignende kvalificeret person for at undgå, at der opstår fare.

 **ADVARSEL – Brandfare!**



Hvis rørene beskadiges, kan der løbe brændbart kølemiddel ud og undslippe skadelige gasser, som kan antændes.

- ▶ Hold åben ild og antændelseskilder væk fra apparatet.
- ▶ Udluft rummet.
- ▶ Sluk for apparatet. → *Side 18*
- ▶ Træk nettilslutningsledningens netstik ud, eller slå sikringen fra i sikringskabet.
- ▶ Kontakt kundeservice. → *Side 37*

Undgå materielle skader

Overhold disse henvisninger for at undgå tingskader på apparatet, tilbehør eller køkkenredskaber.

OBS!

- Tilsnavning med olie eller fedt kan gøre kunststofdele og dørtætninger porøse.
 - ▶ Kunststofdele og dørtætninger skal holdes fri for olie og fedt.
- Hvis sokkel, udtræk eller apparatets døre bruges til at sidde eller stå på, kan apparatet blive beskadiget.
 - ▶ Stå ikke på sokkel, udtræk eller døre, og brug dem ikke til støtte.

Miljøbeskyttelse og besparelse

Skån miljøet ved at bruge apparatet ressourceskånsomt, og bortskaf genanvendelige materialer korrekt.

Bortskaffelse af emballage

Alt emballagemateriale er miljøvenligt og egnet til genbrug.

- ▶ Bortskaf de enkelte dele adskilt efter art.

Hvis der er tvivl om genbrugsordningerne, og om hvor genbrugspladserne er placeret, så kan forhandleren, kommunen eller de kommunale myndigheder kontaktes for at få yderligere information.

Energibesparelse

Overholdes disse henvisninger, forbruger dit apparat mindre strøm.

Valg af opstillingssted

Overhold disse anvisninger ved opstilling af apparatet.

- Beskyt apparatet mod direkte sollys.
- Apparatet skal opstilles med så stor afstand som muligt fra radiatorer, komfur og andre varmekilder:
 - Hold en afstand på 30 mm til el- eller gaskomfurer.
 - Hold en afstand på 30 cm til olie- eller kulfyrede komfurer.
- + Ved lavere omgivelsestemperaturer aktiveres apparatets køling med større mellemrum.
 - Nichen skal have en dybde på 560 mm.
 - Ventilationsåbninger må ikke dækkes til eller lukkes med genstande.
 - Luft ud i rummet dagligt.
- + Luften på apparatets bagvæg kan bedre trække bort, så apparatet ikke bliver så varmt.

Apparatet skal køle sjældnere.

Energibesparelse under driften

Overhold disse anvisninger under brugen af apparatet.

Bemærk: Placeringen af udstyrsdelene har ingen indflydelse på apparatets energiforbrug.

- Ventilationsåbninger må ikke dækkes til eller lukkes med genstande.
- + Luften på apparatets bagvæg kan bedre trække bort, så apparatet ikke bliver så varmt.

da Opstilling og tilslutning

- Åbn kun apparatets dør kortvarigt.
 - Transporter indkøbte madvarer i en køletaske, og læg dem hurtigt ind i apparatet.
 - Lad varme madvarer og drikke køle af, før de sættes i køleskabet.
 - Læg frostvarer til optøning i kølerummet for at udnytte kulden fra frostvarerne.
- + Luften i apparatet opvarmes ikke så meget.
Apparatet skal køle sjældnere.
- Der skal altid være lidt plads mellem madvarerne og bagvæggen.
 - Pak madvarer lufttæt ind.
- + Luften kan cirkulere, og luftfugtigheden forbliver konstant.
- Afrim fryserummet regelmæssigt.
- + Et fryserum uden rim er strømbeholdende og køler frostvarerne optimalt.
- Åbn kun fryserumsdøren kortvarigt, og luk den omhyggeligt.
- + Det forhindrer kraftig tilrimning, hvis fryserumsdøren holdes korrekt lukket.

Opstilling og tilslutning

Læs her, hvor og hvordan apparatet bedst opstilles. Læs også, hvordan apparatet tilsluttes til strømmettet.

Leveringsomfang

Kontroller efter udpakningen alle dele for transportskader, og om leveringen er fuldstændig.

Kontakt forhandlere eller kundeservice → *Side 37* i tilfælde af reklamationer.

Leveringen består af:

- Indbygningsapparat
- Udstyr og tilbehør¹
- Montagemateriale
- Montagevejledning
- Brugsanvisning
- Kundeservicehæfte
- Garantitillæg²
- Energimærkning
- Produktdatablad
- Oplysninger om energiforbrug og støj
- Oplysninger om Home Connect

Opstilling og tilslutning af apparat

Forudsætning: Apparatets leveringsomfang er kontrolleret.

→ *Side 14*

1. Overhold betingelserne for opstillingsstedet. → *Side 15*
2. Installer apparatet iht. den medfølgende montagevejledning.
3. Forbered apparatet til den første ibrugtagning. → *Side 15*
4. Elektrisk tilslutning af apparatet. → *Side 15*

¹ Afhængigt af apparatets udstyr

² Ikke i alle lande

Betingelser for opstillingssted

Overhold disse anvisninger ved opstilling af apparatet.

ADVARSEL **Eksplisionsfare!**

Hvis apparatet er opstillet i et for lille rum, kan der opstå en brændbar gas-/luftblanding i tilfælde af en lækage i kølekredsløbet.

- ▶ Apparatet må kun opstilles i et rum, som har et volumen på minimum 1 m^3 pr. 8 g kølemiddel. Kølemiddelmængden står på typeskiltet. → Fig. **1**/**6**

Apparatets vægt fra fabrikken kan være op til 75 kg afhængigt af modellen.

For at kunne bære apparatets vægt skal underlaget være tilstrækkelig stabilt.

Tilladt rumtemperatur

Den tilladte rumtemperatur afhænger af apparatets klimaklasse.

Klimaklassen står på typeskiltet.

→ Fig. **1**/**6**

Klimaklasse	Tilladt rumtemperatur
SN	10 °C...32 °C
N	16 °C...32 °C
ST	16 °C...38 °C
T	16 °C...43 °C

Apparatet er fuldt funktionsdygtigt indenfor den tilladte rumtemperatur. Hvis et apparat fra klimaklasse SN er i drift ved lavere rumtemperaturer, kan beskadigelse af apparatet udelukkes ved en rumtemperatur på 5 °C.

Nichemål

Vær opmærksom på nichemålene, når apparatet indbygges i møbelnichen. Ved afvigelser kan der opstå problemer i forbindelse med installationen af apparatet.

Nichedybde

Indbyg apparatet i den anbefalede nichedybde på 560 mm.

Ved en ringere nichedybde øges energiforbruget en smule. Nichedybden skal være på mindst 550 mm.

Nichebredde

Der kræves en indvendig nichebredde i indbygningsmøblet på mindst 560 mm.

Side-by-side-opstilling

Der skal være en afstand på mindst 150 mm mellem to apparater, der opstilles ved siden af hinanden.

Forberede apparatet til den første ibrugtagning

1. Tag oplysningsmaterialet ud.
2. Fjern beskyttelsesfolier og transportsikringer, som f.eks. klæbestrimler og karton.
3. Den første rengøring af apparatet. → Side 29

Elektrisk tilslutning

1. Sæt nettilslutningsledningens netstik til apparatet i en stikdåse i nærheden af apparatet.
Apparatets tilslutningsdata står på typeskiltet. → Fig. **1**/**6**
 2. Kontroller, om netstikket sidder ordentligt fast.
- ✓ Nu er apparatet klar til brug.

Lær apparatet at kende

Lær apparatets enkeltdele at kende.

Apparat

Her kan du finde en oversigt over apparatets bestanddele.

→ Fig. **1**

A	Kølerum
B	Ferskvarerum
C	Fryserum
1	Betjeningselementer
2	Variabel hylde → <i>Side 16</i>
3	Udtrækkelig hylde → <i>Side 17</i>
4	Skilleplade med fugtighedsregulator
5	Frugt- og grøntsagsbeholder → <i>Side 17</i>
6	Typeskilt
7	Ferskvarebeholder → <i>Side 17</i>
8	Flad frostvarebeholder
9	Frostvarebeholder
10	Smør- og osteboks → <i>Side 17</i>
11	Dørhylde til store flasker



Bemærk: Der kan forekomme afvigelser mellem apparatet og afbildningerne hvad angår udstyr og størrelser.

Betjeningselementer

Via betjeningselementerne indstilles alle apparatets funktioner, og du informeres om driftstilstanden.

→ Fig. **2**

1	super (kølerum) aktiverer eller deaktiverer Superkøling.
----------	---

2	-/+ (kølerum) indstiller temperaturen i kølerummet.
3	Viser den indstillede temperatur i kølerummet i °C.
4	 åbner menuen for indstilling af Home Connect.
5	0°C lyser, når apparatet er i drift.
6	alarm deaktiverer advarselssignalet.
7	-/+ (fryserum) indstiller fryserumets temperatur.
8	Viser den indstillede temperatur i fryserummet i °C.
9	super (fryserum) aktiverer eller deaktiverer Superfrysning.
10	 tænder eller slukker for apparatet.

Udstyr

Her findes en oversigt over det forskellige udstyr til apparatet og dets anvendelse.

Apparatets udstyr afhænger af modellen.

Hylde

For at kunne ændre hyldeplaceringen skal den ønskede hylde tages ud, og placeres på et andet sted.

→ "*Tage hylde ud*", *Side 30*

Variabel hylde

Med den variable hylde kan der skaffes plads til høje kølevarer på hyldeplaceringen, som f.eks. kander eller flasker.

Den forreste del af den variable hylde kan trækkes ud og skydes ind under den bagerste del af den variable hylde.

→ Fig. **3**

Udtrækkelig hylde

Hylden kan trækkes ud - det giver et bedre overblik, og levnedsmidlerne kan tages ud hurtigt.

Frugt- og grøntsagsbeholder

Opbevar frisk frugt og grøntsager i frugt- og grøntsagsbeholderen. Med skillepladens fugtighedsregulator og en speciel tætning kan luftfugtigheden i frugt- og grøntsagsbeholderen indstilles.

→ Fig. 4

Luftfugtigheden i frugt- og grøntsagsbeholderen kan indstilles svarende til arten og mængden af madvarerne:

- Lav luftfugtighed, når der primært opbevares frugt eller ved større mængder madvarer.
- Højere luftfugtighed, når der primært opbevares grøntsager eller ved blandede eller små mængder madvarer.

Der kan danne sig kondensvand i frugt- og grøntsagsbeholderen afhængigt af arten og mængden af, hvad der opbevares.

Fjern kondensvandet med en tør klud, og indstil luftfugtigheden med fugtighedsregulatoren.

For at bevare kvalitet og aroma ved kuldefølsomme frugter og grøntsager, skal de opbevares udenfor apparatet ved temperaturer fra ca. 8 °C til 12 °C.

- Tomater
- Kartoffler

Ferskvarebeholder

Udnyt de ekstra lave temperaturer i ferskvarebeholderen til opbevaring af sarte madvarer, f.eks. fisk, kød og pålæg.

Smør- og osteboks

Opbevar smør og hårde oste i smør- og osteboksen.

Dørhylde

For at kunne ændre dørhyldernes placering skal den ønskede dørhylde tages ud, og placeres på et andet sted.

→ "Tage dørhylde ud", Side 30

Tilbehør

Anvend originalt tilbehør. Det er tilpasset til apparatet. Her findes en oversigt over tilbehør til apparatet og dets anvendelse.

Apparatets tilbehør afhænger af modellen.

Æggehylde

Opbevar æg sikkert i æggehylde.

Flaskeholder

Flaskeholderen forhindrer, at flasker vælter, når apparatets dør åbnes og lukkes.

→ Fig. 5

Frostvarebakke

I frostvarebakken kan små levnedsmiddelmængder fryses ned hurtigt, f.eks. bær, frugt i stykker, krydderurter og grøntsager.

→ Fig. 6

Kuldefølsom frugt	<ul style="list-style-type: none"> ■ Ananas ■ Bananer ■ Mango ■ Papaja ■ Citrusfrugter
-------------------	---

Kuldefølsomme grøntsager	<ul style="list-style-type: none"> ■ Auberginer ■ Agurker ■ Squash ■ Peberfrugter
--------------------------	---

da Generel betjening

Fordel frostvarerne jævnt i frostvarebakken, og frys dem, til de er gennemfrosne i ca. 10 til 12 timer. Læg dem derefter i en frysepose eller en frostvarebeholder.

Køleelement

Fryseelementet kan tages ud til en kortvarig køling af madvarer f.eks. i en køletaske.

Tip: Ved strømsvigt eller funktionsforstyrrelse forsinkes fryseelementet opvarmningen af frostvarerne.

Isterningseskål

Isterningseskålen bruges til fremstilling af isterninger.

Fremstilling af isterninger

1. Fyld isterningseskålen $\frac{3}{4}$ med vand, og stil den ind i fryserummet.

Hvis isterningebakken er frosset fast, må den kun løsnes med en stump genstand, f.eks. skaftet på en ske.

2. Hold isterningebakken kort under rindende vand, eller vrid den lidt for at løsne isterningerne.

Generel betjening

Her findes de vigtigste oplysninger om betjening af apparatet.

Tænde apparatet

1. Tryk på ①.
 - ✓ Apparatet begynder at køle.
 - ✓ Der lyder et advarselssignal, temperaturindikatoren (for fryserummet) blinker, og alarm lyser, fordi fryserummet stadig er for varmt.
2. Sluk for advarselssignalet med alarm.
 - ✓ alarm slukkes, så snart den indstillede temperatur er nået.

3. Indstil den ønskede temperatur.
→ Side 18

Tips om brugen

- Når der er blevet tændt for apparatet, opnås den indstillede temperatur først efter flere timer. Læg ikke madvarer ind, før temperaturen er nået.
- Kabinettet rundt om fryserummet kan med mellemrum være en smule varmt. Dette forhindrer dannelse af kondensvand i området omkring dørtætningen.
- Når døren til fryserummet lukkes, dannes der ofte et undertryk, så døren til fryserummet ikke umiddelbart kan åbnes igen. Vent et øjeblik, til undertrykket er udlignet.

Slukke apparat

- ▶ Tryk på ①.
- ✓ Apparatet køler ikke længere.

Indstille temperatur

Indstil temperaturen, når der er blevet tændt for apparatet.

Indstille kølerumstemperatur

- ▶ Tryk på $-/+$ (kølerum) flere gange, indtil temperaturindikatoren (for kølerummet) viser den ønskede temperatur.

Den anbefalede temperatur i kølerummet er 4 °C.

Indstilling af temperatur i ferskvarerum

Bemærk: Temperaturen i ferskvarerummet holdes i nærheden af 0 °C.

- ▶ Hvis der danner sig rim på madvarerne i ferskvarerummet, skal der indstilles en lidt højere temperatur.
→ Side 34

Indstilling af fryserumstemperatur

- ▶ Tryk på $-/+$ (fryserum) flere gange, indtil temperaturindikatoren (for fryserummet) viser den ønskede temperatur.

Den anbefalede temperatur i fryserummet er $-18\text{ }^{\circ}\text{C}$.

Ekstrafunktioner

Oplysninger om, hvilke ekstra funktioner, der kan indstilles i apparatet.

Superkøling

Ved Superkøling køles kølerummet så kraftigt som muligt. Derved gennemfryses levnedsmidler og drikkevarer hurtigt.

Aktiver Superkøling, inden der lægges større mængder levnedsmidler ind.

Bemærk: Når Superkøling er aktiveret, kan driftsstøjen være noget højere.

Aktiver Superkøling

- ▶ Tryk på **super** (kølerum).
- ✓ **super** (kølerum) lyser.

Bemærk: Efter 15 timer skifter apparatet til normal drift.

Deaktiver Superkøling

- ▶ Tryk på **super** (kølerum).
- ✓ Den forinden indstillede temperatur vises.

Automatisk Superfrysning

Den automatiske Superfrysning tændes automatisk, når der lægges varme madvarer i fryseren.

Ved automatisk Superfrysning køles fryserummet betydeligt mere end ved normaldrift. Derved fryses levnedsmidler og drikkevarer hurtigt helt igennem.

Når den automatiske Superfrysning er aktiveret, lyser **super** (fryserum), og der opstår kraftigere driftslyde.

Efter afslutningen af den automatiske Superfrysning skifter apparatet til normal drift.

Afbrydelse af automatisk Superfrysning

- ▶ Tryk på **super** (fryserum).
- ✓ Den forinden indstillede temperatur vises.

Manuel Superfrysning

Ved Superfrysning køles fryserummet så kraftigt som muligt. Derved fryses levnedsmidler og drikkevarer hurtigt helt igennem.

Aktiver Superfrysning 4 til 6 timer, inden der lægges madvaremængder på mere end 2 kg i fryserummet.

Anvend Superfrysning for at udnytte frysekapaciteten.

→ "Forudsætninger for frysekapacitet", Side 26

Bemærk: Når Superfrysning er aktiveret, kan driftsstøjen være noget højere.

Manuel aktivering af Superfrysning

- ▶ Tryk på **super** (fryserum).
- ✓ **super** (fryserum) lyser.

Bemærk: Efter 60 timer skifter apparatet til normal drift.

Deaktivering af Superfrysning

- ▶ Tryk på **super** (fryserum).
- ✓ Den forinden indstillede temperatur vises.

Feriemodus

Ved længere tids fravær kan apparatet indstilles til den energibesparende feriefunktion.

VÆR FORSIGTIG **Fare for sundhedsskader!**

Når feriefunktion er aktiveret, bliver kølerummet varmere. Som følge af den højere temperatur kan der dannes bakterier, og madvarer kan blive fordærvede.

- ▶ Opbevar ikke fødevarer i kølerummet, når feriefunktionen er aktiveret.

Apparatet indstiller automatisk temperaturerne.

Rum	Temperatur
Kølerum	14 °C
Fryserum	uændret

Opbevar ikke madvarer i kølerummet i dette tidsrum.

Aktivering af feriefunktion

- ▶ Tryk gentagne gange på **+** (kølerum)/, til temperaturindikatoren (kølerum) viser **Ho**.
- ✓ Temperaturindikatoren (for kølerummet) viser ingen temperatur.

Deaktivering af feriefunktion

- ▶ Tryk på **-** (kølerum) flere gange, indtil temperaturindikatoren (kølerum) viser den ønskede temperatur.

Alarm

Apparatet har alarm-funktioner.

Døralarm

Hvis døren til apparatet står åben i længere tid, aktiveres døralarmen.

Slukning af advarselssignal (døralarm)

- ▶ Luk apparatdøren, eller tryk på **alarm**.
- ✓ Advarselssignalet holder op.

Temperaturalarm

Hvis det er for varmt i fryserummet, går temperaturalarmen i gang.

VÆR FORSIGTIG **Fare for sundhedsskader!**

Ved optøningen kan der opstå bakterier, og frostvarerne kan blive fordærvede.

- ▶ Helt eller delvist optøede frostvarer må ikke fryses ned igen.
- ▶ De optøede frostvarer skal koges eller steges, før de fryses ned igen.
- ▶ Den maksimale opbevaringstid gælder i så fald ikke længere.

Temperaturalarmen kan gå i gang i følgende tilfælde, uden at frostvarerne er i fare:

- Når apparatet tages i brug.
- Når større mængder friske madvarer lægges i fryseren.
- Hvis døren til fryserummet står åben for længe.

Slukning af advarselssignal (temperaturalarm)

- ▶ Tryk på **alarm**.
- ✓ Temperaturindikatoren (for fryserum) viser kortvarigt den varmeste temperatur, der har været i fryse-

- rummet. Derefter viser temperaturindikatoren (for fryserum) igen den indstillede temperatur.
- ✓ Fra dette tidspunkt bliver den varmeste temperatur igen målt og gemt.
 - ✓ alarm lyser, til den indstillede temperatur er nået igen.

Home Connect

Apparatet er netværksegnet. Forbind apparatet med en mobil slutenhed for at betjene funktioner via Home Connect-appen.

Home Connect-tjenesterne er ikke tilgængelige i alle lande. Home Connect-funktionens tilgængelighed afhænger af, om Home Connect-tjenesterne er tilgængelige i det pågældende land. Der findes oplysninger om dette på: www.home-connect.com.

For at kunne bruge Home Connect skal forbindelsen først oprettes til WLAN-hjemmenetværket (Wi-Fi¹) og til Home Connect-appen.

Vent mindst 2 minutter, efter at apparatet er tændt, indtil den interne apparatinitialisering er afsluttet. Opsæt først derefter Home Connect.

- Forbindelse af apparat med WLAN-hjemmenetværk (Wi-Fi) med WPS-funktion → *Side 21*
- Forbindelse af apparat med WLAN-hjemmenetværk (Wi-Fi) uden WPS-funktion → *Side 22*

Home Connect-appen leder dig igen gennem hele tilmeldingsprocessen. Følg anvisningerne i Home Connect-appen for at foretage indstillingerne.

Tips

- Overhold anvisningerne i den medfølgende dokumentation fra Home Connect.


- Overhold også henvisningerne i Home Connect-appen.

Henvisninger

- Overhold sikkerhedshenvisningerne i denne brugsanvisning, og sørg for, at de også overholdes, når apparatet betjenes via Home Connect-appen.
→ "*Sikkerhed*", *Side 7*
- Betjening direkte på apparatet har altid forrang. Under denne betjening er det ikke muligt at betjene maskinen via Home Connect-appen.

Forbinde apparat med WLAN-hjemmenetværk (Wi-Fi) med WPS-funktion

Hvis routeren har en WPS funktion, kan apparatet forbindes automatisk med WLAN hjemmenetværket (Wi-Fi).

1. Tryk på .
- ✓ Temperaturindikatoren (kølerum) viser **Ln**.
2. Tryk på **—/+** (kølerum) flere gange, indtil temperaturindikatoren (kølerum) viser **Rc**, og temperaturindikatoren (fryserum) viser **Of**.
3. Tryk på **—/+** (fryserum).
- ✓ Temperaturindikatoren (fryserum) viser en animation i 2 minutter. Apparatet er klar til den automatiske forbindelse med WLAN-hjemmenetværket (Wi-Fi).
4. Tænd for WPS-funktionen på routeren inden for dette tidsrum.
Følg oplysningerne i routerens dokumentation.
- ✓ Hvis forbindelsen er oprettet korrekt, blinker **On** i temperaturindikatoren (fryserum).


¹ Wi-Fi er et registreret mærke tilhørende Wi-Fi Alliance.

5. Hvis temperaturindikatoren (fryserum) viser **OF**, kunne apparatet ikke oprette en forbindelse med WLAN-hjemmenetværket (Wi-Fi).
 - Kontroller, om apparatet befinder sig inden for WLAN-hjemmenetværkets rækkevidde (Wi-Fi).
→ *"Kontrollere signalstyrke"*, Side 23
 - Gentag proceduren, eller udfør manuel forbindelse → Side 22.
6. Forbind apparatet med Home Connect app. → Side 22

Forbinde apparat med WLAN-hjemmenetværk (Wi-Fi) uden WPS-funktion

Hvis routeren ikke har en WPS funktion, kan apparatet forbindes manuelt med WLAN hjemmenetværket (Wi-Fi). Apparatet opretter kortvarigt et eget WLAN-netværk. Det er muligt at forbinde en mobil enhed med WLAN-netværket og overføre WLAN-hjemmenetværkets netværksoplysninger (Wi-Fi) til apparatet.

Forudsætning: Home Connect app skal være installeret på den mobile enhed.


1. Tryk på .
- ✓ Temperaturindikatoren (kølerum) viser **Ln**.
2. Tryk på **—/+** (kølerum) flere gange, indtil temperaturindikatoren (kølerum) viser **SA**, og temperaturindikatoren (fryserum) viser **OF**.
3. Tryk på **—/+** (fryserum).
 - ✓ Apparatet opretter nu sit eget WLAN netværk med netværksnavnet "HomeConnect".
 - ✓ Temperaturindikatoren (fryserum) viser en animation. Apparatet er klar til den manuelle forbindelse med WLAN-hjemmenetværket (Wi-Fi).

4. Følg anvisningerne fra Home Connect app på den mobile enhed.
 - ✓ WLAN-hjemmenetværkets (Wi-Fi) netværksinformationer overføres til apparatet.
 - ✓ Hvis forbindelsen er oprettet korrekt, blinker **On** i temperaturindikatoren (fryserum).
5. Hvis temperaturindikatoren (fryserum) viser **OF**, kunne apparatet ikke oprette en forbindelse med WLAN-hjemmenetværket (Wi-Fi).
 - Kontroller, om apparatet befinder sig inden for WLAN-hjemmenetværkets rækkevidde (Wi-Fi).
→ *"Kontrollere signalstyrke"*, Side 23
 - Gentag proceduren.

Forbinde apparat med Home Connect app

Hvis apparatet er forbundet automatisk med WLAN-hjemmenetværket (Wi-Fi), kan apparatet forbinde med Home Connect app.


Forudsætninger

- Apparatet er forbundet med WLAN-hjemmenetværket (Wi-Fi).
→ Side 21
 - Home Connect app skal være installeret på den mobile enhed.
1. Tryk på .
 - ✓ Temperaturindikatoren (kølerum) viser **Ln**.
 2. Tryk på **—/+** (kølerum) flere gange, indtil temperaturindikatoren (kølerum) viser **PA**, og temperaturindikatoren (fryserum) viser **OF**.
 3. Tryk på **—/+** (fryserum).
 - ✓ Temperaturindikatoren (fryserum) viser en animation.

4. Følg anvisningerne i Home Connect app, indtil proceduren er afsluttet.
- ✓ Hvis forbindelsen er oprettet korrekt, viser temperaturindikatoren (fryserum) **0n**.
5. Hvis temperaturindikatoren (fryserum) viser **0F**, kunne apparatet ikke oprette en forbindelse med Home Connect app.
 - Kontroller i Home Connect app, om den mobile enhed er forbundet med WLAN-hjemmenetværket (Wi-Fi).
 - Gentag proceduren.
6. Hvis temperaturindikatoren (fryserum) viser **Er**, skal indstillingerne for Home Connect nulstilles.
→ "Nulstille Home Connect indstillinger", Side 24

Kontrollere signalstyrke

Signalstyrken bør kontrolleres, når forbindelsesetableringen ikke fungerer.

1. Tryk på .
- ✓ Temperaturindikatoren (kølerum) viser **Ln**.
2. Tryk gentagne gange på **-/+** (kølerum), til temperaturindikatoren (kølerum) viser **Sl**.
- ✓ Temperaturindikatoren (fryserum) viser en værdi mellem **0** (intet signal) og **3** (fuldt signal).

Bemærk: Signalstyrken bør være mindst **2**.

Forbedre modtagelse

Hvis signalstyrken er for lav, kan forbindelsen afbrydes.

- ▶ Foretag en af følgende afhjælpningsforanstaltninger:
 - Placer routeren og køleapparatet tættere på hinanden.


- Sørg for, at forbindelsen ikke forstyrres af afskærmende vægge.
- Installer en repeater for at forstærke signalet.

Installere opdatering af Home Connect software

Apparatet søger med regelmæssige mellemrum efter opdateringer af Home Connect softwaren.


Bemærk: Når der er en tilgængelig opdatering, viser temperaturindikatoren (kølerum) **UP**.

Tryk på et vilkårligt touch-felt for at afbryde opdateringen og nulstille temperaturindikatoren (kølerum) til den indstillede temperatur.

1. Tryk på .
- ✓ Temperaturindikatoren (kølerum) viser **Ln**.
2. Tryk på **-/+** (kølerum) flere gange, indtil temperaturindikatoren (kølerum) viser **UP**, og temperaturindikatoren (fryserum) viser **0F**.
3. Tryk på **-/+** (fryserum).
- ✓ Temperaturindikatoren (fryserum) viser en animation.
- ✓ Opdateringen installeres.
- ✓ Under installationen er betjeningslementerne låst.
- ✓ Hvis installationen er udført korrekt, viser temperaturindikatoren (fryserum) **0n**.
4. Hvis temperaturindikatoren (fryserum) viser **Er**, kunne apparatet ikke installere opdateringen.
 - Gentag proceduren på et senere tidspunkt.
5. Kontakt kundeservice → Side 37, hvis opdateringen på trods af gentagne forsøg ikke kunne gennemføres.

Nulstille Home Connect indstillinger

Hvis der opstår problemer i forbindelsen mellem apparatet og WLAN-hjemmenetværket (Wi-Fi), eller apparatet skal forbindes med et andet WLAN-hjemmenetværk (Wi-Fi), kan Home Connect indstillingerne nulstilles.

1. Tryk på .
 - ✓ Temperaturindikatoren (kølerum) viser **Fn**.
2. Tryk på **—/+** (kølerum) flere gange, indtil temperaturindikatoren (kølerum) viser **rE**, og temperaturindikatoren (fryserum) viser **UF**.
3. Tryk på **—/+** (fryserum).
 - ✓ Temperaturindikatoren (fryserum) vises en animation i ca. 15 sekunder.
 - ✓ Derefter viser temperaturindikatoren (fryserum) **UF**.
 - ✓ Home Connect indstillingerne er nulstillet.

Databeskyttelse

Læs henvisningerne om databeskyttelse.

Første gang apparatet forbindes med et hjemmenetværk, der er forbundet med internettet, sender apparatet følgende datakategorier til Home Connect-serveren (førstegangsregistrering):

- Entydig apparat-ID (bestående af apparatets koder samt MAC-adressen for det indbyggede Wi-Fi-kommunikationsmodul).

- Wi-Fi-kommunikationsmodulets sikkerhedscertifikat (til informationsteknisk afsikring af forbindelsen).
- Husholdningsapparatets aktuelle softwareversion og hardwareversion.
- Status for en eventuel forinden udført gendannelse til fabriksindstillinger.

Denne førstegangsregistrering forbedrer brugen af Home Connect-funktionaliteterne og er først nødvendig på det tidspunkt, hvor Home Connect-funktionaliteterne skal bruges første gang.

Bemærk: Vær opmærksom på, at Home Connect-funktionaliteterne kun kan anvendes i forbindelse med Home Connect-appen. Der kan fremhentes oplysninger om databeskyttelse i Home Connect-appen.

Overensstemmelseserklæring

Hermed erklærer BSH Hausgeräte GmbH, at dette apparat med Home Connect-funktionalitet er i overensstemmelse med de grundlæggende krav og øvrige gældende bestemmelser i direktivet 2014/53/EU. På internettet findes en udførlig RED-overensstemmelseserklæring på det aktuelle apparats produktside under de ekstra dokumenter på adressen www.siemens-home.bsh-group.com.



2,4 GHz bånd: Maks. 100 mW
5 GHz bånd: Maks. 100 mW



BE	BG	CZ	DK	DE	EE	IE	EL
ES	FR	HR	IT	CY	LV	LT	LU
HU	MT	NL	AT	PL	PT	RO	SI
SK	FI	SE	UK	NO	CH	TR	

5 GHz WLAN (Wi-Fi): Kun til indendørs brug.

Kølerum

Der kan opbevares mælkeprodukter, æg, færdigretter, bagværk og åbne konserverede madvarer og ost i kølerummet.

Temperaturen i kølerummet kan indstilles fra 3 °C til 8 °C.

Den anbefalede temperatur i kølerummet er 4 °C.

Kølingen gør det muligt at opbevare letfordærlige fødevarer i korte og mellemlange tidsrum. Jo lavere den valgte temperatur er, desto længere holdes madvarerne friske.

Tips om opbevaring af madvarer i kølerummet

Husk følgende tips om opbevaring af madvarer i kølerummet.

- Opbevar kun friske og fejlfri madvarer i køleskabet, derved forlænges holdbarhed og kvalitet af madvarerne.
- Overskrid ikke producentens mindste holdbarhedsdato eller forbrugsdato ved færdigprodukter og påfyldte varer.
- Opbevar madvarerne godt emballeret eller tildækket for at bevare aroma, farve og friskhed, og for at undgå, at smag og lugt ikke overføres, og så kunststofdele ikke misfarves.
- Varme retter og drikkevarer skal afkøles, før de sættes i kølerummet.

Kuldezoner i kølerummet

Luftcirkulationen i kølerummet danner forskellige kuldezoner.

Koldeste zone

Den koldeste zone er på skillepladen og på dørhyliden til store flasker.

Varmeste zone

Den varmeste zone er helt foroven ved døren.

Tips

- Opbevar robuste madvarer, som f.eks. hård ost og smør, i den varmeste zone. På den måde kan ost udvikle sin aroma, og smørret kan smøres uden problemer.
- Opbevar sarte madvarer som f.eks. fisk, pålæg og kød i ferskvarerummet.
→ "Ferskvarerum", Side 25

Ferskvarerum

I ferskvarerummet kan ferske madvarer holde sig friske op til tre gange længere end i kølerummet.

Temperaturen i ferskvarerummet holdes i nærheden af 0 °C.

Takket være den ekstra kolde opbevaring bevares madvarernes kvalitet bedre. Den lave temperatur og den optimale luftfugtighed sikrer ideelle opbevaringsbetingelser for ferske fødevarer.

Opbevaringstider i ferskvarerum ved 0 °C

Opbevaringstiderne afhænger af madvarernes udgangskvalitet.

Madvare	Opbevaringstid
Fersk fisk, skaldyr	op til 3 dage
Fjerkræ, kød (kogt/stegt)	op til 5 dage
Okse-, svine-, lammekød, pålæg	op til 7 dage
Røget fisk, broccoli	op til 14 dage
Salat, fennikel, abrikoser, blommer	op til 21 dage
Blød ost, yoghurt, kvark, kærnemælk, blomkål	op til 30 dage

Fryserum

Fryserummet bruges til opbevaring af frostvarer, til nedfrysning af madvarer og til fremstilling af isterninger. Temperaturen kan indstilles fra $-16\text{ }^{\circ}\text{C}$ til $-24\text{ }^{\circ}\text{C}$.

Ved længerevarende opbevaring af madvarer skal temperaturen være $-18\text{ }^{\circ}\text{C}$ eller derunder.

Som dybfrost kan letfordærlige madvarer opbevares i længere tid. De lave temperaturen forsinket eller standser fordærvningen.

Tidsrummet fra friske madvarer lægges i fryseren, til de er frosset helt igennem, afhænger af forskellige faktorer:

- den indstillede temperatur
- madvarerne (størrelse og art)
- mængden, der lægges i fryseren
- mængden af allerede nedfrosne madvarer

Frysekapacitet

Frysekapaciteten angiver, hvilken mængde madvarer, der kan fryses helt igennem, i løbet af et vist antal timer.

Angivelser vedr. frysekapacitet findes på typeskiltet. → Fig. 1/6

Forudsætninger for frysekapacitet

1. Aktiver Superfrysning ca. 24 timer før, der lægges friske madvarer i fryseren.
→ "Manuel aktivering af Superfrysning", Side 19
2. Hvis apparatet har flade frostvarebeholdere skal de fyldes med madvarer først. Hvis apparatet ikke har flade frostvarebeholdere, skal de frostvarebeholdere fyldes med madvarer først. Der bliver madvarerne hurtigst gennemfrosset.

3. Friske fødevarer skal anbringes så tæt som muligt op ad sidevæggene.

Maksimal udnyttelse af fryserummets volumen

Sådan udnyttes fryserummets volumen maksimalt.

1. Tag alle udstyrsdele ud.
→ Side 30
2. Læg madvarerne direkte på hylderne og på fryserummets bund.

Tips om køb og opbevaring af dybfrostvarer

Husk følgende tips ved køb af dybfrostvarer.

- Se efter, om emballagen er ubeskadiget.
- Hold øje med datoen for mindste holdbarhed.
- Temperaturen i salgsmontren skal være $-18\text{ }^{\circ}\text{C}$ eller derunder.
- Kølekæden må ikke brydes. Frostvarer skal helst transporteres i en termotaske og lægges i fryserummet hurtigt.

Tips om opbevaring af madvarer i fryserummet

Husk følgende tips om opbevaring af madvarer i fryserummet.

- For at fryse større mængder friske madvarer ned hurtigt og skånsomt, skal de lægges i de øverste frostvarebeholdere.
- Fordel madvarerne over et stort område i rummene eller i frysevarebeholderne.
- Madvarer, der skal fryses ned, må ikke komme i berøring med allerede frosne madvarer.
Lav eventuelt en omfordeling af de andre allerede nedfrosne varer.

- Skyd frostvarebeholderne helt ind til anslag, så luften uhindret kan cirkulere i apparatet.

Hurtig gennemfrysning af mindre mængder

Følg disse anvisninger, hvis mindre mængder madvarer skal gennemfryses hurtigt.

1. Læg madvarerne i de store frostvarebeholdere, som er placeret bag i apparatet, eller i de flade frostvarebeholdere startende fra højre.
2. Fordel madvarerne over et så vidt muligt stort område.

Tips om nedfrysning af friske madvarer

Husk følgende tips om nedfrysning af friske madvarer.

- Brug kun friske og fejlfri madvarer til nedfrysning.
- Kogte, stegte eller bagte madvarer er mere velegnede til nedfrysning end utilberedte madvarer.
- For at bevare næringsindhold, aroma og farve bedre skal visse madvarer forberedes til nedfrysningen.
 - Grøntsager skal vaskes, skæres i mindre stykker og blanches.
 - Frugt skal vaskes, sten og kerner skal fjernes og eventuelt skrælles. Eventuelt tilsættes sukker eller askorbinsyreopløsning.

Læs mere om dette i gængse kogeboøger.

Egnede madvarer til nedfrysning

- Bagværk
- Fisk og skaldyr
- Kød
- Vildt og fjerkræ
- Frugt, grønt og krydderurter
- Æg uden skal

- Mælkeprodukter f.eks. ost, smør og kvark
- Færdigretter og madrester f.eks. suppe, sammenkogte retter, tilberedt kød og fisk, kartoffelretter, gratiner og desserter

Uegnede madvarer til nedfrysning

- Grøntsager, der normalt spises rå, f.eks. bladsalat eller radiser
- Æg med skal eller hårdkogte æg
- Vindruer
- Hele æbler, pærer og ferskner
- Yoghurt, tykmælk, syrnet fløde, creme fraiche og mayonnaise

Indpakning af frostvarer

Ved valg af egnet indpakningsmateriale og af korrekt indpakningsmåde kan produktkvaliteten i stort omfang bevares og frostbrand undgås.

1. Læg madvarerne i emballagen.

Egnet emballage:

- Kunststoffolie af polyætylen
- Slangefolie af polyætylen
- Fryseposer af polyætylen
- Frysebeholdere

Uegnet emballage:

- Indpakningspapir
- Pergamentpapir
- Cellofan
- Aluminiumsfolie
- Affaldsposer og brugte indkøbsposer

2. Tryk luften ud.

3. Emballagen skal lukkes lufttæt, så madvarerne ikke mister smagen eller tørrer ud.

Egnede lukninger:

- Elastikker
- Kunststofklips
- Kuldebestandig tape

4. Emballagen skal mærkes med indhold og dato.

Frostvarers holdbarhed ved -18 °C

Vær opmærksom på opbevaringstiderne ved nedfrysning af madvarer.

Madvare	Opbevaringstid
Fisk, pålæg, færdigretter og bagværk:	op til 6 måneder
Fjerkræ, kød	op til 8 måneder
Grøntsager, frugt	op til 12 måneder

Frysekalender

Den påtrykte frysekalender angiver den maksimale opbevaringstid i måneder ved en konstant temperatur på -18 °C.

Optøningsmåder for frostvarer

For at bevare en bedst mulige produktkvalitet skal optøningsmåden tilpasses til madvarerne og anvendelsesformålet.

VÆR FORSIGTIG

Fare for sundhedsskader!

Ved optøningen kan der opstå bakterier, og frostvarerne kan blive fordærvede.

- ▶ Helt eller delvist optøede frostvarer må ikke fryses ned igen.
- ▶ De optøede frostvarer skal koges eller steges, før de fryses ned igen.
- ▶ Den maksimale opbevaringstid gælder i så fald ikke længere.

Optøningsmåde	Madvare
Kølerum	Animalske madvarer, som fisk, kød, ost, kvark
Rumtemperatur	Brød

Optøningsmåde	Madvare
Mikrobølger	Madvarer, som skal spises eller tilberedes med det samme
Ovn eller komfur	Madvarer, som skal spises eller tilberedes med det samme

Afrimning

Følg anvisningerne, når apparatet skal afrimes.

Afrimning af kølerum

Kølerummet i apparatet afrimes automatisk.

Afrimning i ferskvarerum

Ferskvarerummet i apparatet afrimes automatisk.

Afrimning af fryserummet

Fryserummet afrimes ikke automatisk, fordi frostvarerne ikke må tø op. Et rimlag i fryserummet forringer kuldeafgivelsen til frostvarerne og øger strømforbruget.

Afrimning af fryserummet

Fryserummet skal afrimes med regelmæssige mellemrum.

1. Aktiver Superfrysning ca. 4 timer før afrimningen.
→ "Manuel aktivering af Superfrysning", Side 19

Derved opnår madvarerne en meget lav temperatur, så de kan opbevares ved stuetemperatur i længere tid.

2. Tag frostvarebeholderne med frostvarerne ud, og opbevar dem på et køligt sted i mellemtiden. Anbring eventuelle fryseelementer ovenpå frostvarerne.
3. Sluk for apparatet. → *Side 18*
4. Afbryd apparatets forbindelse til strømnettet.
Træk netttilslutningsledningens netstik ud, eller slå sikringen fra i sikringskabet.
5. For at fremskynde afrimningen: Sæt en gryde med varmt vand på et grydeunderlag i fryserummet.
6. Tør det optøede vand op med en klud eller svamp.
7. Gnid fryserummet tørt med en blød tør klud.
8. Elektrisk tilslutning af apparatet.
9. Tænd for apparatet. → *Side 18*
10. Sæt frostvarebeholderne med frostvarerne ind igen.

Rengøring og pleje

Rengør og plej maskinen omhyggeligt, så maskinen forbliver funktionsdygtig længe.
Rengøring af utilgængelige steder skal udføres af kundeservice. Rengøring udført af kundeservice kan medføre udgifter.

Forberede apparat til rengøring

Læs her, hvordan apparatet forberedes til rengøring.

1. Sluk for apparatet. → *Side 18*
2. Afbryd apparatets forbindelse til strømnettet.
Træk netttilslutningsledningens netstik ud, eller slå sikringen fra i sikringskabet.
3. Tag alle madvarer ud, og opbevar dem et køligt sted.

Hvis det findes: Læg fryseelementer på madvarerne.

4. Hvis der har dannet sig et rimlag, skal det afrimes.
5. Tag alle udstyrsdele ud af apparatet. → *Side 30*
6. Følgende dele i apparatet kan afmonteres:
 - → *"Skillepladen og afdækningen over frugt- og grøntsagsbeholderen", Side 30*
 - → *"Udtræksskinner", Side 30*

Rengøre apparatet

Rengør apparatet som foreskrevet, så det ikke bliver beskadiget ved forkert rengøring eller brugen af forkerte eller uegnede rengøringsmidler.

ADVARSEL

Fare for elektrisk stød!

- Indtrængende fugtighed kan forårsage et elektrisk stød.
 - ▶ Brug ikke damprenser eller højtryksrensere til at rengøre apparatet.
- Det kan være farligt, hvis der trænger væske ind i belysningen.
 - ▶ Vaskevandet må ikke komme i ind i belysningen.

OBS!

- Uegnede rengøringsmidler kan beskadige apparatets overflader.
 - ▶ Brug ikke hårde skuresvampe eller rengøringsvampe.
 - ▶ Der må ikke anvendes stærke eller skurende rengøringsmidler.
 - ▶ Brug ikke rengøringsmidler med højt indhold af alkohol.
- Udstyrsdele og tilbehør, der rengøres i opvaskemaskinen, kan blive deformeret eller misfarvet.
 - ▶ Hylder og beholdere må aldrig vaskes i opvaskemaskinen.

da Rengøring og pleje

1. Forbered apparat til rengøring.
→ Side 29
2. Rengør apparatet, udstyrsdelene, de aftagelige dele og dørtætningerne med en opvaskeklud, lun-kent vand og lidt pH-neutralt opvaskemiddel.
3. Tør grundigt efter med en blød, tør klud.
4. Monter udstyrsdelene og de aftagelige dele igen.
5. Elektrisk tilslutning af apparatet.
6. Tænd for apparatet. → Side 18
7. Læg madvarerne ind.

Tage udstyrsdele ud

Tag udstyrsdelene ud af apparatet, når de skal rengøres grundigt.

Tage hylde ud

- ▶ Træk hyliden ud, og tag den ud.

Udtagning af udtrækkelig hylde

1. Træk den udtrækkelige hylde ud, til låsetappen går ud af indgreb.
→ Fig. 7
2. Sænk hyliden ned, og drej den ud til siden.

Tage dørhylde ud

- ▶ Løft dørhyliden lidt opad, og tag den ud.
→ Fig. 8

Udtagning af frugt- og grøntsagsbeholder

- ▶ Vip frugt- og grøntsagsbeholderen fremad ①, og tag den ud ②.
→ Fig. 9

Udtagning af ferskvarebeholder

- ▶ Vip ferskvarebeholderen fremad ①, og tag den ud ②.
→ Fig. 9

Udtagning af frostvarebeholder

1. Træk frostvarebeholderen ud til anlæget.
2. Løft frostvarebeholderen op foran ①, og tag den ud ②.
→ Fig. 10

Afmontage af dele i apparatet

Bestemte dele kan tages ud af apparatet, når det skal rengøres grundigt.

Skillepladen og afdækningen over frugt- og grøntsagsbeholderen

For en grundig rengøring kan skillepladen og afdækningen over frugt- og grøntsagsbeholderen afmonteres.

Afmontage af skilleplade

1. Tag glaspladen af skillepladen.
→ Fig. 11
2. Tag frugt- og grøntsagsbeholderen ud.
3. Tryk på løftearmen på undersiden i begge sider ①, og træk skillepladen fremad ②.
→ Fig. 12
4. Løft skillepladen, og drej den ud til siden.

Afmontage af afdækning

- ▶ Løft afdækningen over frugt- og grøntsagsbeholderen, træk den fremad, og drej den ud til siden.

Montage af skilleplade

1. Sæt afdækningen over frugt- og grøntsagsbeholderen i.
2. Sæt skillepladen i.
→ Fig. 13
3. Læg glaspladen på skillepladen.

Udtræksskinner

For en grundig rengøring kan udtræksskinnerne afmonteres.

Afmontage af udtræksskinner

1. Træk udtræksskinnen ud.
→ Fig. **14**
2. Skyd låseanordningen i pilens retning ①, og frigør den fra den bagerste bolt ②.
→ Fig. **15**
3. Skyd udtræksskinnen sammen.
4. Skyd udtræksskinnen bagud over den bagerste bolt ①, og lad den gå ud af indgreb ②.
→ Fig. **16**

Montage af udtræksskinner

1. Sæt udtræksskinnen i udtrukket tilstand på den forreste bolt ①, og træk den lidt fremad for at lade den gå i indgreb ②.
→ Fig. **17**
2. Sæt udtræksskinnen på den bagerste bolt ①, og skyd låseanordningen bagud ②.
→ Fig. **18**

Afhjælpning af fejl

Mindre fejl ved apparatet kan afhjælpes selv. Læs oplysningerne om fejlahjælpning, inden kundeservice kontaktes. Sådan undgås unødige omkostninger.

ADVARSEL

Fare for elektrisk stød!

Forkert udførte reparationer er farlige.

- ▶ Kun fagpersonale, der er uddannet til det, må udføre reparationer på apparatet.
- ▶ Der må kun anvendes originale reservedele til reparation af apparatet.
- ▶ Hvis nettilslutningsledningen til apparatet bliver beskadiget, skal den udskiftes af producenten, producentens kundeservice eller en lignende kvalificeret person for at undgå, at der opstår fare.

Funktionsfejl

Fejl	Årsag	Afhjælpning af fejl
Apparatet virker ikke.	Netstikket er ikke sat fast i.	▶ Tilslut netstikket til strømnettet.
Ingen indikatorlampe lyser.	Sikring er udløst.	▶ Kontroller sikringerne.
	Strømsvigt.	<ol style="list-style-type: none"> 1. Kontroller, om der er strømforsyning. 2. Anbring eventuelle fryseelementer ovenpå frostvarerne.
Apparatet køler ikke, indikatorer og belysning lyser.	Demotilstanden er aktiveret.	<ul style="list-style-type: none"> ▶ Udfør apparatets selvtest. → Side 36 ✓ Når apparatets selvtest er afsluttet, omstilles apparatet til normal drift.
LED-belysningen fungerer ikke.	Forskellige årsager er mulige.	▶ Kontakt kundeservice. → "Kundeservice", Side 37
Fjern ikke lampens afdækning.		
Kompressoren aktiveres hyppigere og i længere tid.	Apparatets dør er blevet åbnet hyppigt.	▶ Åbn ikke apparatets dør unødigt.
	Ventilationsåbningerne er dækket til.	▶ Fjern hindringer fra ventilationsåbningerne.
Automatisk Superfrysning aktiveres ikke.	Ingen fejl. Apparatet registrerer selv, om den automatiske Superfrysning er nødvendig, og aktiverer / deaktiverer den automatisk.	Ingen handling nødvendig.
Home Connect fungerer ikke korrekt.	Forskellige årsager er mulige.	▶ Gå til www.home-connect.com .

Henvisninger i displayfeltet

Fejl	Årsag	Afhjælpning af fejl
Meddelelse vises med "D" eller "E" i displayet.	Elektronikken har registreret en fejl.	<ul style="list-style-type: none"> ▶ Kontakt kundeservice. → <i>"Kundeservice", Side 37</i>
Temperaturindikatoren (for fryserum) blinker.	Temperaturen i fryserummet var for høj.	<ol style="list-style-type: none"> 1. Tryk på alarm. <ul style="list-style-type: none"> ✓ Temperaturindikatoren (for fryserum) viser kortvarigt den varmeste temperatur, der har været i fryserummet. Derefter viser temperaturindikatoren (for fryserum) igen den indstillede temperatur. 2. Tryk på alarm. <ul style="list-style-type: none"> ✓ Temperaturindikatoren (for fryserum) blinker ikke længere.
Temperaturindikatoren (for fryserum) blinker, der lyder et advarselssignal, og alarm lyser.	Forskellige årsager er mulige.	<ul style="list-style-type: none"> ▶ Tryk på alarm. ✓ Alarmen slukkes.
	Apparatets dør er åben.	<ul style="list-style-type: none"> ▶ Luk apparatets dør.
	Ventilationsåbningerne er dækket til.	<ul style="list-style-type: none"> ▶ Fjern hindringer fra ventilationsåbningerne.
	Der er blevet lagt større mængder friske madvarer i fryseren.	<ul style="list-style-type: none"> ▶ Overskrid ikke frysekapaciteten. → <i>"Frysekapacitet", Side 26</i>

Temperaturproblem

Fejl	Årsag	Afhjælpning af fejl
Temperaturen afviger meget fra indstillingen.	Forskellige årsager er mulige.	<ol style="list-style-type: none"> 1. Sluk for apparatet. → <i>Side 18</i> 2. Tænd for apparatet igen efter ca. 5 minutter. → <i>Side 18</i> <ul style="list-style-type: none"> – Kontroller temperaturen igen efter et par timer, hvis temperaturen er for høj. – Kontroller temperaturen igen næste dag, hvis temperaturen er for lav.

Fejl	Årsag	Afhjælpning af fejl
Cool-fresh-afdelingen er for varm eller kold.	Standardindstillingen er for høj eller for lav, f.eks. frost i cool-fresh-afdelingen.	<p>Bemærk: Standardindstillingen for cool-fresh-afdelingen er forudindstillet til 0. Indstillingen 0 svarer til en temperatur på omkring 0 °C. Temperaturen i cool-fresh-afdelingen kan indstilles til 3 indstillinger varmere eller koldere. En ændring af standardindstillingen påvirker temperaturen i køleskabet og i fryseren.</p> <ol style="list-style-type: none"> Tryk på super, indtil temperaturdisplayet (køleskab) blinker. Tryk på -/+ for at ændre indstillingen. <ul style="list-style-type: none"> Indstilling -3 svarer til den koldeste indstilling. Indstilling +3 svarer til den varmeste indstilling. <p>✓ Den valgte indstilling gemmes efter et minut.</p>

Lyde

Fejl	Årsag	Afhjælpning af fejl
Apparatet brummer.	Ingen fejl. En motor er i gang, f.eks. køleaggregat, ventilator.	Ingen handling nødvendig.
Apparatet bobler, summer eller gurgler.	Ingen fejl. Der løber kølemiddel gennem rørene.	Ingen handling nødvendig.
Apparatet klikker.	Ingen fejl. Motor, kontakter eller magnetventiler tænder/slukker.	Ingen handling nødvendig.
Apparatet støjer.	Apparatet står ikke plant.	▶ Indjuster apparatet ved hjælp af et vaterpas. Læg evt. noget under skabet.
	Udstyrsdele vipper eller klemmer.	▶ Kontroller de udtagelige udstyrsdele, og isæt dem eventuelt rigtigt ind.
	Flasker eller beholdere rører ved hinanden.	▶ Flyt flasker eller beholder væk fra hinanden.
	Superfrysning er aktiveret.	Ingen handling nødvendig.

Lugt

Fejl	Årsag	Afhjælpning af fejl
Apparatet lugter ubehageligt.	Forskellige årsager er mulige.	<ol style="list-style-type: none"> 1. Forbered apparatet til rengøring. → <i>Side 29</i> 2. Rengør apparatet. → <i>Side 29</i> 3. Rengør alle madvareemballager. 4. Læg kraftigt lugtende madvarer i lufttæt emballage for at forhindre lugtdannelse. 5. Kontroller efter 24 timer, om der igen er opstået ubehagelig lugt i apparatet.

Udførelse af apparatets selvtest

1. Sluk for apparatet. → *Side 18*
2. Tænd for apparatet igen efter ca. 5 minutter. → *Side 18*
3. Tryk vedvarende på **super** (fryserum) i 3 til 5 sekunder indenfor 10 sekunder, efter at apparatet er tændt, til der lyser et akustisk signal.
 - ✓ Apparatets selvtest starter.
 - ✓ Under apparatets selvtest lyder der ind i mellem et langt akustisk signal.
 - ✓ Hvis der lyder 2 akustiske signaler, når selvtesten er afsluttet, og temperaturindikatoren viser den indstillede temperatur, er apparatet i orden. Apparatet går over til normal drift.
 - ✓ Hvis der høres 5 akustiske signaler efter apparatets selvtest, og **super** (fryserum) blinker i 10 sekunder, skal kundeservice kontaktes.

Opbevaring og bortskaffelse

Læs her, hvordan apparatet forberedes til opbevaring. Læs også, hvordan udtjente apparater bortskaffes.

Tage apparatet ud af drift

1. Sluk for apparatet. → *Side 18*
2. Afbryd apparatets forbindelse til strømmettet.

Træk netttilslutningsledningens netstik ud, eller slå sikringen fra i sikringskabet.
3. Afrim apparatet. → *Side 28*
4. Rengør apparatet. → *Side 29*
5. Lad døren til apparatet stå åben.

Bortskaffelse af udtjent apparat

Ved miljørigtig bortskaffelse kan værdifulde råstoffer genindvindes.

ADVARSEL

Fare for sundhedsskader!

Børn kan spærre sig inde i apparatet og komme i livsfare.

- ▶ For at gøre det besværligt for børn at klatre ind må hylder og beholdere ikke tages ud af apparatet.
- ▶ Sørg for at holde børn væk fra et udtjent apparat.

ADVARSEL

Brandfare!

Hvis rørene beskadiges, kan der løbe brændbart kølemiddel ud og undslippede skadelige gasser, som kan antændes.

- ▶ Rør i kølemiddelkredsløbet og isoleringen må ikke beskadiges.

1. Træk netttilslutningsledningens netstik ud.
2. Skær netttilslutningsledningen over.
3. Bortskaf apparatet miljørigtigt.



Dette apparat er klassificeret iht. det europæiske direktiv 2012/19/EU om affald af elektrisk- og elektronisk udstyr (waste electrical and electronic equipment - WEEE).

Dette direktiv angiver rammerne for indlevering og recycling af kasserede apparater gældende for hele EU.

Kundeservice

Kontakt vores kundeservice, hvis du har spørgsmål, ikke selv kan afhjælpe en fejl, eller apparatet skal repareres.

Mange problemer kan du selv afhjælpe ved hjælp af informationerne om fejlfhjælpning i denne vejledning eller på vores hjemmeside. Kontakt vores kundeservice, hvis det ikke er tilfældet.

Vi finder altid en passende løsning og forsøger at undgå unødvendige teknikerbesøg.

Vi garanterer, at dit apparat repareres med originale reservedele af uddannede teknikere i tilfælde af garanti og efter udløb af producentgarantien.

Af sikkerhedsgrunde må kun uddannet fagpersonale udføre reparationer på apparatet. Garantikravet bortfalder, hvis reparationer eller indgreb foretages af personer, som vi ikke har givet bemyndigelse til dette, eller hvis vores apparater udstyres med reservedele, supplerende dele eller tilbehørsdele, som ikke er originale dele, og der derved forårsages en defekt. Funktionsrelevante originale reservedele iht. den pågældende forordning om miljøvenligt design kan fås hos vores kundeservice i en periode på mindst 10 år fra apparatets markedsføring i Det Europæiske Økonomiske Samarbejdsområde.

Bemærk: Anvendelse af kundeservice er gratis inden for rammerne af producentens lokalt gældende garantibetingelser. Minimumsvarigheden af garantien (producentens garanti for privatforbrugere) er 2 år i Det Europæiske Økonomiske Samarbejdsområde (med undtagelse af Danmark og Sverige, hvor den er 1 år) iht. til

de gældende lokale garantibetingelser. Garantibetingelserne har ingen indvirkninger på andre rettigheder eller krav, der gør sig gældende for dig iht. lokal ret.

Detaljerede informationer om garanti-perioden og garantibetingelserne i dit land fås hos vores kundeservice, din forhandler eller på vores hjemmeside.

Hav apparatets produktnummer (E-Nr.) og fabrikationsnummer (FD-Nr.) parat, hvis du kontakter kundeservice.

Kontaktdata for kundeservice findes i vedlagte liste over kundeserviceafdelinger eller på vores hjemmeside.

Produktnummer (E-Nr.) og fabrikationsnummer (FD-Nr.)

Produktnummeret (E-Nr.) og fabrikationsnummeret (FD-Nr.) findes på apparatets typeskilt.

→ Fig. 1/6

Skriv dataene ned, så du hurtigt kan finde apparatets data og telefonnummeret til kundeservice.

Tekniske data

Kølemiddel, nytteindhold og yderligere tekniske angivelser findes på typeskiltet.

→ Fig. 1/6

Yderligere oplysninger om din model findes på internetadressen <https://energylabel.bsh-group.com>¹. Denne webadresse linker til den officielle EU-produktdatabase EPREL, hvis webadresse endnu ikke var offentliggjort på tidspunktet for trykningen af denne brugsanvisning. Følg da anvisningerne til modelsøgningen. Mo-

¹ Gælder kun for lande i Det Europæiske Økonomiske Samarbejdsområde

da Tekniske data

delidentifikationen fremgår af tegnene før skråstregen i produktnummeret (E-nr.) på typeskiltet. Alternativt findes modelidentifikationen også på første linje i EU-energimærkningen.

Innehållsförteckning

Säkerhet	41	Extrafunktioner	53
Allmänna anvisningar	41	Superkylning	53
Användning för avsett ändamål	41	Automatisk Superinfrysning	53
Begränsning av användarkretsen.....	41	Manuell Superinfrysning	53
Säker transport.....	42	Semesterläge	53
Säker installation	42	Larm	54
Säker användning	43	Dörrlarm	54
Skadad enhet	45	Temperaturlarm	54
Förhindra saksador	47	Home Connect	54
Miljöskydd och sparsamhet	47	Koppla upp enheten mot WLAN-hemnätverket (Wi-Fi) med WPS-funktion	55
Förpackningsmaterialet.....	47	Koppla upp enheten mot WLAN-hemnätverket (Wi-Fi) utan WPS-funktion	55
Spara energi.....	47	Koppla upp enheten mot Home Connect-appen.....	56
Uppställning och anslutning	48	Kontrollera signalstyrkan.....	56
Medföljande tillbehör.....	48	Installera uppdateringar av Home Connect-mjukvaran	57
Uppställning och anslutning.....	48	Återställ Home Connect-inställningarna	57
Kriterier för uppställningsplatsen ...	49	Dataskydd	57
Förbereda enheten för första användningen.....	49	Överensstämmelseförklaring	58
Elanslutning av apparaten.....	49	Kylfack	58
Lär känna	49	Tips för livsmedelsförvaring i kylfacket.....	58
Enhet	49	Kylfackets kylzoner.....	58
Kontroller	50	Färskkylfacket	59
Inredning	50	Förvaringstider i färskkylfack vid 0°C	59
Hylla.....	50	Frysack	59
Flexibel hylla.....	50	Infrysningskapacitet.....	59
Utdragbar hylla.....	50	Använd hela frysacksvolymen.....	60
Frukt- och grönsakslåda	50	Tips när du handlar frysmat	60
Färskkylbehållare	51	Tips för livsmedelsförvaring i frysfacket	60
Smör- och ostfack	51	Snabbfrysa små livsmedelsmängder	60
Dörrhyllor	51		
Tillbehör	51		
Användningsprincip	52		
Slå på enheten	52		
Användningsanvisningar	52		
Slå av enheten.....	52		
Ställa in temperaturen	52		

Tips för infrysning av färska livs- medel.....	60
Frysvarornas hållbarhet vid -18°C.....	61
Fryskalender.....	61
Upptinningsmetoder för frysvaror	61

Avfrostning..... 62

Frosta av kylfacket	62
Frosta av färskkylfacket.....	62
Upptining i frysack.....	62

Rengöring och skötsel 62

Förbereda enheten för rengöring...	62
Rengöra enheten.....	63
Ta ut inredningsdetaljerna.....	63
Ta ur enhetens delar	63

Avhjälpning av fel 65

Funktionsfel	65
Information i displayen	66
Temperaturproblem.....	66
Buller	67
Lukt.....	68
Gör självtest på enheten	69

Lagring och avfallshantering 69

Uttjänt enhet	69
Omhändertagande av begagna- de apparater.....	69

Kundtjänst 70

Produktnummer (E-nr.) och till- verkningsnummer (FD).....	70
--	----

Tekniska data 70



Säkerhet

Följ informationen om säkerhet så att du använder apparaten på ett säkert sätt.

Allmänna anvisningar

Här hittar du allmän information om bruksanvisningen.

- Läs noga igenom bruksanvisningen. Först därefter kan du använda apparaten säkert och effektivt.
- Denna bruksanvisning riktar sig till den som använder apparaten.
- Följ säkerhetsföreskrifterna och varningstexterna.
- Förvara bruksanvisningen och produktinformationen för senare användning eller till nästa ägare.
- Kontrollera apparaten efter upppackningen. Anslut inte apparaten om den har transportskador.

Användning för avsett ändamål

För att använda enheten säkert och rätt måste du följa anvisningarna om avsedd användning.

Den här apparaten är bara avsedd för inbyggnad.

Använd bara enheten:

- enligt denna bruksanvisning.
- för att kyla och frysa in matvaror och tillverka istärningar.
- i privata hushåll och i slutna utrymmen i hemmiljö.
- upp till max. 2000°möh.

Begränsning av användarkretsen

Förhindra risker för barn och utsatta personer.

Denna apparat kan användas av barn från 8 år och äldre och av personer med begränsad fysisk, sensorisk eller mental förmåga eller brist på erfarenhet och/eller kunskap såvida detta sker under uppsikt eller om de undervisats i hur man säkert använder apparaten och förstått de faror som kan uppstå i samband med felaktig användning.

Låt inte barn leka med enheten.

Rengöring och användarskötsel får inte utföras av barn om de inte står under uppsikt.

Låt inte barn under 8 års ålder komma i närheten av apparaten och anslutningsledningen.

Barn från 3 år och yngre än 8 år får sätta in och ta ut ur kylan/frysaren.

Säker transport

Följ säkerhetsanvisningarna när du transporterar enheten.

WARNING – Risk för personskador!

Apparaten är tung och kan orsaka personskador vid lyft.

- ▶ Försök inte att lyfta apparaten ensam.

Säker installation

Följ säkerhetsanvisningarna när du installerar enheten.

WARNING – Risk för elstöt!!

- Felinstallationer är farliga.
 - ▶ Anslut och använd bara maskinen enligt uppgifterna på typskylten.
 - ▶ Elanslut bara maskinen via ett rätt installerat, jordat uttag för växelström.
 - ▶ Skyddsledarsystemet i byggnadens elanläggning måste vara installerat enligt gällande föreskrifter.
 - ▶ Mata aldrig maskinen via externbrytare som t.ex. timer eller fjärrkontroll.
 - ▶ Är maskinen inbyggd, så måste det gå att komma åt kontakten. Om det inte går, så kräver den fasta elinstallationen allpolig brytare monterad enligt föreskrifterna.
 - ▶ Se noga till när apparaten ställs upp att nätanslutningsledningen inte blir klämd eller skadad.
- Skadad sladdisolering är farligt.
 - ▶ Låt aldrig nätkabeln komma i kontakt med värmekällor.
 - ▶ Låt aldrig sladden komma i kontakt med vassa spetsar eller kanter.
 - ▶ Vecka, kläm och ändra aldrig sladden.

⚠ VARNING – Brandrisk!

- Det är farligt att använda en förlängd nätanslutningsledning och ej godkända adaptrar.
 - ▶ Använd inte förlängningskablar eller grenuttag.
 - ▶ Kontakta kundtjänsten om nätanslutningsledningen är för kort.
 - ▶ Använd enbart adaptrar som är godkända av tillverkaren.
- Lösa grenuttag och nätdelar kan bli överhettade och orsaka brand.
 - ▶ Lägg inte lösa grenuttag eller nätdelar på baksidan av enheten.

Säker användning

Följ säkerhetsföreskrifterna när du använder apparaten.

⚠ VARNING – Risk för elstöt!!

Inträngande fukt kan orsaka en elektrisk stöt.

- ▶ Använd bara maskinen i slutna utrymmen.
- ▶ Exponera aldrig maskinen för kraftig värme och fukt.
- ▶ Använd inte ångrengöring eller högtryckstvätt för att rengöra apparaten.

⚠ VARNING – Risk för kvävning!

- Barn kan dra förpackningsmaterial över huvudet eller trassla in sig i det och kvävas.
 - ▶ Låt inte barn komma i närheten av förpackningsmaterial.
 - ▶ Låt inte barn leka med förpackningsmaterialet.
- Barn kan andas in eller svälja smådelar och kvävas av dem.
 - ▶ Låt inte barn komma i närheten av smådelar.
 - ▶ Låt inte barn leka med smådelar.

⚠ VARNING – Explosionsrisk!

- Mekaniska anordningar och andra hjälpmedel kan skada kylsystemet så att brännbart kylmedium tränger ut och exploderar.
 - ▶ Använd inte andra mekaniska anordningar och hjälpmedel än de som tillverkaren rekommenderar för att snabba på avfrostningen.
- Produkter med brännbara drivgaser och explosiva ämnen kan explodera, t.ex. sprayburkar.
 - ▶ Förvara inga produkter med brännbara drivgaser och explosiva ämnen i enheten.

⚠ VARNING – Brandrisk!

Elenheter inuti enheten kan börja brinna, t.ex. värmeelement eller elismaskiner.

- ▶ Använd inte elenheter inuti enheten.

⚠ VARNING – Risk för personskador!

- Burkar med kolsyrade drycker kan spricka.
 - ▶ Förvara inga burkar med kolsyrade drycker i färskylfacket.
 - ▶ Förvara inga burkar med kolsyrade drycker i frysacket.
- Risk för ögonskador pga. utträngande brännbara kylmedier och farliga gaser.
 - ▶ Skada inte rören i köldmediekretsen eller isoleringen.

⚠ VARNING – Risk för köldskador!

Kontakt med frysvaror och kalla ytor kan ge frysbränna.

- ▶ Stoppa aldrig frysvaror i munnen direkt från frysacket.
- ▶ Undvik längre kontakt mellan hud och frysvara, is och rören i frysacket.

⚠ FÖRSIKTIGHET – Risk för hälsoskador!

Följ anvisningarna nedan för att undvika kontaminering av livsmedlen.

- ▶ Står dörren öppen lång, så blir temperaturökningen i enhetens fack avsevärd.
- ▶ Rengör regelbundet ytor som har kontakt med livsmedel och avloppssystem.

- ▶ Förvara rått kött och rå fisk i lämpliga behållare i kylskåpet, så att de inte har kontakt eller droppar på andra livsmedel.
- ▶ Ska kylen/frysen stå tom ett tag, slå av enheten, frosta av, rengör och lämna dörren öppen för att undvika mögelbildning.

Skadad enhet

Följ säkerhetsanvisningarna om enheten är skadad.

WARNING – Risk för elstöt!!

- Skadad maskin eller sladd är farligt.
 - ▶ Använd aldrig en skadad maskin.
 - ▶ Använd aldrig en apparat med sprucken trasig yta.
 - ▶ Dra aldrig i sladden för att göra maskinen strömlös. Dra alltid i kontakten, inte sladden.
 - ▶ Dra direkt ur sladdens kontakt eller slå av säkringen i proppskåpet om maskin eller sladd är skadade.
 - ▶ Ring service! → *Sida 70*
 - ▶ Det är bara specialutbildad personal som får reparera maskinen.
- Felinstallationer är farliga.
 - ▶ Det är bara specialutbildad personal som får reparera maskinen.
 - ▶ Maskinen får bara repareras med originalreservdelar.
 - ▶ Om apparatens nätanslutningsledning blir skadad måste den för att risker ska förhindras bytas av tillverkaren eller dennes kundtjänst eller av en person med likvärdiga kvalifikationer.

WARNING – Brandrisk!



Vid skadade rör kan brännbart kylmedium och farliga gaser tränga ut och antändas.

- ▶ Håll eld och tändkällor borta från enheten.
- ▶ Vädra ur rummet.

sv Säkerhet

- ▶ Slå av enheten. → *Sida 52*
- ▶ Dra ur sladden eller slå av säkringen i proppskåpet.
- ▶ Ring service. → *Sida 70*

Förhindra saksador

Förhindra saksador på apparaten, tillbehören eller köksutrustningen genom att följa de här anvisningarna.

OBS.!

- Olje- och fettkontaminering kan göra plastdetaljer och dörrtätningar porösa.
 - ▶ Håll plastdetaljer och dörrtätningar olje- och fettfria.
- Enheten kan bli skadad om du sätter eller ställer dig på sockel, lådor och dörrar.
 - ▶ Kliv eller stöd inte på sockel, lådor eller dörrar.

Miljöskydd och sparsamhet

Skona miljön genom att använda apparaten resursbesparande och omhändertata återanvändningsbara material korrekt.

Förpackningsmaterialet

Förpackningsmaterialen är miljövänliga och återvinningsbara.

- ▶ Källsortera och omhändertata de olika beståndsdelarna.

Information om aktuell avfallshandling kan du få hos återförsäljare och kommun.

Spara energi

Om du följer anvisningarna förbrukar apparaten mindre energi.

Välja uppställningsplats

Följ anvisningarna när du ställer upp enheten.

- Skydda enheten mot direkt solljus.
- Ställ upp enheten med så stort avstånd som möjligt till element, spisar och andra värmekällor:
 - håll 30 mm avstånd till el- och gashällar.
 - håll 30 cm avstånd till olje- och kolspisar.
- + Vid lägre omgivningstemperaturer behöver enheten inte kyla så ofta.
- Använd nischdjup om 560 mm.
- Du får inte täcka över eller blockera ventilationsöppningarna.
- Vädra utrymmet dagligen.
- + Luften bakom enheten får bättre drag, enheten värms inte upp så mycket. Enheten behöver inte kyla så ofta.

Spara effekt vid användning

Följ anvisningarna när du använder enheten.

Anmärkning: Placeringen av inredningsdetaljerna påverkar inte enhetens effektförbrukning.

- Du får inte täcka över eller blockera ventilationsöppningarna.
- + Luften bakom enheten får bättre drag, enheten värms inte upp så mycket.

sv Uppställning och anslutning

- Öppna bara enhetens dörr ett kort tag.
- Transportera inköpta matvaror i kylväska och lägg dem snabbt i enheten.
- Låt varma rätter och drycker först svalna innan du lägger in dem i enheten.
- Lägg djupfrysta varor som ska tinas i kylfacket, då utnyttjar du kylan hos de djupfrysta varorna.
- + Luften i enheten värms då inte upp så mycket.
Eheten behöver inte kyla så ofta.
- Lämna alltid litet plats mellan matvarorna och bakväggen.
- Förpacka matvarorna lufttätt.
- + Då kan luften cirkulera och luftfuktigheten förblir konstant.
- Avfropa frysacket regelbundet.
- + Frostfritt frysack drar mindre ström och kyler frysvarorna optimalt.
- Öppna och stäng frysackluckan snabbt och ordentligt.
- + Stängd frysacklucka skyddar frysacket mot kraftig isbildning.

Uppställning och anslutning

Här får du veta var och hur du bäst ställer upp apparaten. Dessutom får du veta hur du ska ansluta apparaten till elnätet.

Medföljande tillbehör

Kontrollera efter upppackningen att inga delar är transportskadade och att leveransen är komplett. Om du har anmärkningar ska du kontakta återförsäljaren eller vår kundtjänst → *Sida 70*.

Leveransen består av:

- Inbyggnadsenhet
- Inredning och tillbehör¹
- Monteringsmaterial
- Monteringsanvisning
- Bruksanvisning
- Servicehäfte
- Garantibilaga²
- Energimärkning
- Produktdatablad
- Information om effektförbrukning och ljudnivå
- Information om Home Connect

Uppställning och anslutning

Förutsättning: Leveransomfattningen är kontrollerad. → *Sida 48*

1. Följ kriterierna för uppställningsplatsen. → *Sida 49*
2. Installera enheten enligt den medföljande monteringsanvisningen.
3. Förbered enheten för första användningen. → *Sida 49*
4. Elanslut enheten. → *Sida 49*

¹ Allt efter apparatens utrustning

² Inte i alla länder

Kriterier för uppställningsplatsen

Följ anvisningarna när du ställer upp enheten.

VARNING **Explosionsrisk!**

Står enheten i ett för litet utrymme, så kan en läcka i kylsystemet ge en brännbar gas-luftblandning.

- ▶ Ställ upp enheten i utrymmen som har en volym om minst 1 m³ per 8 g kylmedium. Mängden kylmedium står på typskylten. → *Figur 1/6*

Enhetens vikt kan allt efter modell vara upp till 75 kg. Underlaget måste vara tillräckligt stabilt för att klara enhetens vikt.

Tillåten rumstemperatur

Den tillåtna rumstemperaturen beror på enhetens klimatklass. Klimatklassen står på typskylten.

→ *Figur 1/6*

Klimatklass	Tillåten rumstemperatur
SN	10°C...32°C
N	16°C...32°C
ST	16°C...38°C
T	16°C...43°C

Enheten är fullt funktionsduglig inom den tillåtna rumstemperaturen. Om en enhet med klimatklass SN används vid lägre rumstemperatur uppstår inga skador på enheten ned till rumstemperaturer om 5°C.

Nischmått

Håll nischmåttan när vid enhetsinbyggnad i möbelnisch. Avvikelser kan ge problem vid enhetsinstallationen.

Nischdjup

Rekommenderat nischdjup vid inbyggnad är 560 mm.

Vid mindre nischdjup ökar effektförbrukningen något. Nischdjupet måste vara minst 550 mm.

Nischbredd

Enheten kräver en stomnischbredd på minst 560 mm.

Side by side-uppställning

Du måste ha minst 150 mm avstånd emellan vid uppställning av 2 enheter bredvid varandra.

Förbereda enheten för första användningen

1. Ta ur informationsmaterialet.
2. Ta bort skyddsfolier och transportsäkringar, t.ex. tejp och kartong.
3. Rengör enheten en första gång.
→ *Sida 63*

Elanslutning av apparaten

1. Sätt in nätanslutningens nätstickkontakt i ett eluttag nära apparaten.
Maskinens anslutningsuppgifter står på typskylten. → *Figur 1/6*
 2. Kontrollera att nätstickkontakten sitter ordentligt fast.
- ✓ Apparaten är nu klar att användas.

Lär känna

Lär dig enhetens komponenter.

Enhet

Här finns en översikt över apparatens beståndsdelar.

→ *Figur 1*


A Kylfack


B	Färskkylfacket
C	Frysack
1	Kontroller
2	Flexibel hylla → Sida 50
3	Utdragbar hylla → Sida 50
4	Avdelare med fuktighetsregulator
5	Frukt- och grönsakslåda → Sida 50
6	Typskylt
7	Färskkylbehållare → Sida 51
8	Plan fryslåda
9	Fryslåda
10	Smör- och ostfack → Sida 51
11	Dörrhylla för stora flaskor

Anmärkning: Det kan finnas avvikelser mellan enhet och bilder map. inredning och mått.

Kontroller

Med hjälp av manöverorganen kan du ställa in apparatens alla funktioner och få information om drifttillståndet. → Figur 2

1	super (kylfack) slår på och av Superkylning.
2	-/+ (kylfack) ställer in temperaturen i kylfacket.
3	Visar inställd kylfackstemperatur i °C.
4	 öppnar menyn för Home Connect-inställning.
5	0°C lyser när enheten är igång.
6	alarm slår av varningssignalen.
7	-/+ (frysack) ställer in frysfackstemperaturen.
8	Visar inställd frysfackstemperatur i °C.

9	super (frysack) slår på och av Superinfrysning.
10	 slår på och av enheten.

Inredning

Här får du en överblick över enhetens inredning och hur du använder den. Enhetens inredning är modellberoende.

Hylla

Ta ur och sätt i hyllorna igen på andra ställen, om det behövs. → "Ta ut hyllan", Sida 63

Flexibel hylla

Använd den flexibla hyllan vid förvaring av höga kylvaror som t.ex. kannor eller flaskor på hyllan under. Du kan dra ur den flexibla hyllans framdel och skjuta in den under bakdelen. → Figur 3

Utdragbar hylla

Dra ut hyllan för att få bättre överblick så att du hittar livsmedel snabbare.

Frukt- och grönsakslåda

Förvara färsk frukt och grönsaker i frukt- och grönsakslådan. Du kan anpassa luftfuktigheten i frukt- och grönsakslådan med avdelarens fuktighetsregulator och specialtätningen. → Figur 4

Du kan ställa in luftfuktigheten i frukt- och grönsakslådan efter den livsmedelstyp och -mängd du lägger in:

- Låg luftfuktighet vid förvaring av mest frukt och stor mängd.

- Högre luftfuktighet vid förvaring av mest grönsaker samt blandade eller små mängder.

Beroende på förvarad mängd och livsmedelstyp kan det bildas kondensvatten i frukt- och grönsakslådan.

Ta bort kondensvattnet med torr trasa och anpassa luftfuktigheten med fuktighetsregulatorn.

Förvara köldkänsliga frukter och grönsaker utanför enheten vid temperaturer om ca 8°C till 12°C för att bevara kvalitet och smak.

Köldkänslig frukt	<ul style="list-style-type: none"> ▪ Ananas ▪ Banan ▪ Mango ▪ Papaya ▪ Citrusfrukter
Köldkänsliga grönsaker	<ul style="list-style-type: none"> ▪ Auberginer ▪ Gurkor ▪ Zucchini ▪ Paprika ▪ Tomater ▪ Potatis

Färskkylbehållare

Använd färskkylbehållarens lägre temperatur för att förvara känsliga matvaror, t.ex. fisk, kött och korv.

Smör- och ostfack

Förvara smör och hårdost i smör- och ostfacket.

Dörrhyllor

Ta ur och sätt i dörrhyllorna igen på andra ställen, om det behövs.
→ "Ta ut dörrhyllan", Sida 63

Tillbehör

Använd originaltillbehör. De är anpassade till din apparat. Här får du en överblick över apparatens tillbehör och hur du använder dem. Tillbehören till din apparat är modellberoende.

Ägghylla

Lägg äggen säkert på ägghyllan.

Flaskhållare

Flaskhållaren förhindrar att flaskorna välter vid dörröppning och -stängning.

→ Figur 5

Fryslåda

I fryslådan kan du snabbfrysa små livsmedelsmängder som t.ex. bär, fruktdelar, örter och grönsaker.

→ Figur 6

Sprid ut frysvarorna jämnt i fryslådan och frys in ca 10 till 12 timmar. Lägg sedan över i fryspåse eller -burk.

Kylklamp

Du kan använda kylklampen för att tillfälligt kylhålla matvaror i t.ex. en kylväska.

Tips Vid strömavbrott eller om det uppstår fel fördröjer kylklampen uppvärmningen av frysvaror i frysutrymmet.

Isbitsform

Använd isbitsformen för att göra isbitar.

Göra isbitar

1. Fyll isbitsformen med $\frac{3}{4}$ vatten och ställ in den i frysfacket.
Lossa fastfusen isform med trubbigt föremål som t.ex. skedskaft.
2. För att lossa isbitarna, håll isformen hastigt under rinnande vatten eller vrid lite på den.

Användningsprincip

Här får du veta det väsentligaste om hur du använder enheten.

Slå på enheten

1. Tryck på ①.
 - ✓ Enheten börjar kyla.
 - ✓ Enheten ge varningssignal, temperaturindikeringen (frysack) blinkar och **alarm** lyser eftersom frysfacket fortfarande är för varmt.
2. Slå av varningssignalen med **alarm**.
 - ✓ **alarm** slocknar när inställd temperatur är uppnådd.
3. Ställ in den temperatur du vill ha.
→ *Sida 52*

Användningsanvisningar

- Det tar flera timmar för enheten att uppnå inställd temperatur efter att du slagit på. Lägg inte in livsmedel förrän temperaturen är uppnådd.
- Höljet runt frysfacket värms ibland upp lite. Det förhindrar kondensvattenbildning runt lucktätningen.

- Det kan bli undertryck när du stänger frysackluckan så att du inte kan öppna den igen direkt. Vänta lite tills undertrycket utjämnats.

Slå av enheten

- ▶ Tryck på ①.
- ✓ Enheten kylar inte längre.

Ställa in temperaturen

Du kan ställa in temperaturen när du slagit på enheten.

Ställa in kylfackstemperaturen

- ▶ Tryck på $-/+$ (kylfack) tills temperaturindikeringen (kylfack) visar den temperatur du vill ha.

Rekommenderad kylfackstemperatur är 4°C.

Ställa in temperaturen i färskkylfacket

Anmärkning: Temperaturen i färskkylfacket ligger nära 0°C.

- ▶ Ställ in högre färskkyltemperatur om du får frost på varorna i färskkylfacket. → *Sida 67*

Ställa in frysackstemperaturen

- ▶ Tryck på $-/+$ (frysack) tills temperaturindikeringen (frysack) visar den temperatur du vill ha.

Rekommenderad frysackstemperatur är -18°C.

Extrafunktioner

Ta reda på vilka extrafunktioner enheten har.

Superkylning

Vid Superkylning kyls kylfacket så mycket som möjligt. Funktionen kyler snabbt ned livsmedel och drycker. Slå på Superkylning innan du lägger in stora mängder livsmedel.

Anmärkning: När Superkylning är på, så kan enheten låta mer.

Slå på Superkylning

- ▶ Tryck på **super** (kylfack).
- ✓ **super** (kylfack) lyser.

Anmärkning: Enheten slår om till normalläge efter ca 15 timmar.

Slå av Superkylning

- ▶ Tryck på **super** (kylfack).
- ✓ Du får upp tidigare inställd temperatur.

Automatisk Superinfrysning

Den automatiska Superinfrysning slår på automatiskt när du lägger in varma livsmedel.

Vid automatisk Superinfrysning kyler frysfacket avsevärt kallare än vid normalläge. Funktionen genomfrysar snabbt livsmedel.

Är automatisk Superinfrysning på, så lyser **super** (frysfack) och enheten kan låta mer.

Enheten slår om till normalläge när den automatiska Superinfrysning är klar.

Avbryta automatisk Superinfrysning

- ▶ Tryck på **super** (frysfack).
- ✓ Du får upp tidigare inställd temperatur.

Manuell Superinfrysning

Vid Superinfrysning kyls frysfacket så mycket som möjligt. Funktionen genomfrysar snabbt livsmedel.

Slå på Superinfrysning 4 till 6 timmar innan du ska lägga in livsmedelsmängder från 2 kg i frysfacket.

Använd Superinfrysning för att utnyttja infrysningskapaciteten.

→ "Förutsättningar för fryskapaciteten", Sida 59

Anmärkning: När Superinfrysning är på, så kan enheten låta mer.

Slå på Superinfrysning manuellt

- ▶ Tryck på **super** (frysfack).
- ✓ **super** (frysfack) lyser.

Anmärkning: Enheten slår om till normalläge efter ca 60 timmar.

Slå av manuell Superinfrysning

- ▶ Tryck på **super** (frysfack).
- ✓ Du får upp tidigare inställd temperatur.

Semesterläge

Ska du vara borta länge, så kan du ställa in enheten på effektsnålt semesterläge.

FÖRSIKTIGHET Risk för hälsoskador!

Kylfacket blir varmare när semesterläget är på. Den ökade temperaturen kan ge bakterietillväxt som förstör livsmedlen.

- ▶ Förvara inga livsmedel i kylfacket när semesterläget är på.

Enheten ställer automatiskt om temperaturerna.

Fack	Temperatur
Kylfack	14°C
Frysfack	oförändrat

Förvara inga livsmedel i kylfacket då.

Slå på semesterläge

- ▶ Tryck på + (kylfack) tills temperaturindikeringen (kylfack) visar **Ho**.
- ✓ Temperaturindikeringen (kylfack) visar ingen temperatur.

Slå av semesterläge

- ▶ Tryck på — (kylfack) tills temperaturindikeringen (kylfack) visar den temperatur du vill ha.

Larm

Enheten har larmfunktioner.

Dörrlarm

Om dörren står öppen för länge, så löser dörrlarmet ut.

Slå av varningssignalen (dörrlarm)

- ▶ Stäng dörren eller tryck på **alarm**.
- ✓ Varningssignalen slår av.

Temperaturlarm

Om det blir för varmt i frysacket, så löser temperaturlarmet ut.

FÖRSIKTIGHET Risk för hälsoskador!

Upptiningen kan ge bakterietillväxt som förstör livsmedlen.

- ▶ Frys inte in helt eller delvis upptina- de frysvaror igen.
- ▶ Frys in igen först efter kokning eller stekning.
- ▶ Utnyttja då inte den maximala förvaringstiden helt.

Larmet kan slå på i följande fall utan att frysvarorna är i fazonen:

- Enheten är precis igång.
- Du har lagt in stora mängder färska livsmedel.
- Frysfacksluckan har varit öppen för länge.

Slå av varningssignalen (temperaturlarm)

- ▶ Tryck på **alarm**.
- ✓ Temperaturindikeringen (frysack) visar hastigt den varmaste frys- fackstemperaturen. Sedan visar temperaturindikeringen (frysack) inställd temperatur igen.
- ✓ Nu blir den högsta temperaturen uppmätt och sparad igen.
- ✓ **alarm** lyser tills inställd temperatur är uppnådd igen.

Home Connect

Apparaten har nätverkskapacitet. Anslut apparaten till en mobil terminal för att manövrera funktioner via Home Connect-appen.

Home Connect-tjänsterna är inte tillgängliga i alla länder. Om Home Connect-funktionen är tillgänglig beror på om Home Connect-tjänsterna är tillgängliga i ditt land. Information om detta finns på: www.home-connect.com.

För att kunna använda Home Connect måste du först upprätta förbindelsen till WLAN-hemmanätverket (Wi-Fi¹) och till Home Connect-appen. Vänta minst 2 minuter efter att du har startat apparaten så att den interna initieringen kan slutföras. Först därefter kan du installera Home Connect.

- Uppkoppling av apparaten mot WLAN-hemmanätverk (Wi-Fi) med WPS-funktion → *Sida 55*

¹ Wi-Fi är ett registrerat varumärke som tillhör Wi-Fi Alliance.

- Uppkoppling av apparaten mot WLAN-hemmanätverk (Wi-Fi) utan WPS-funktion → *Sida 55*

Home Connect-appen tar dig igenom hela inloggningsprocessen. Följ instruktionerna i Home Connect appen när du gör inställningarna.

Tips


- Följ den medföljande dokumentationen från Home Connect.
- Följ också anvisningarna i Home Connect-appen.

Anmärkningar

- Följ säkerhetsföreskrifterna i den här bruksanvisningen och se till att de också följs när du manövrerar apparaten med Home Connect appen.
→ *"Säkerhet", Sida 41*
- Manövreringen på apparaten har alltid förtur. Under denna tid går det inte att manövrera med Home Connect-appen.

Koppla upp enheten mot WLAN-hemnätverket (Wi-Fi) med WPS-funktion

Har routern WPS-funktion, så kan du koppla upp enheten automatiskt mot WLAN-hemnätverket (Wi-Fi).

1. Tryck på .
- ✓ Temperaturindikeringen (kylfack) visar **Ln**.
2. Tryck på $-/+$ (kylfack) tills temperaturindikeringen (kylfack) visar **AC** och temperaturindikeringen (frys-fack) visar **OF**.
3. Tryck på $-/+$ (frys-fack).
 - ✓ Temperaturindikeringen (frys-fack) visar en 2 minuters animering. Enheten är klar för automatisk uppkoppling mot WLAN-hemnätverket (Wi-Fi).
4. Slå på routerns WPS-funktion under tiden.


Följ anvisningarna i routerns dokumentation.

- ✓ Lyckas uppkopplingen blinkar **On** på temperaturindikeringen (frys-fack).
5. Om temperaturindikeringen (frys-fack) visar **OF**, så gick det inte att koppla upp enheten mot WLAN-hemnätverket (Wi-Fi).
 - Kontrollera om enheten är inom WLAN-hemnätverkets (Wi-Fi) räckvidd.
→ *"Kontrollera signalstyrkan", Sida 56*
 - Upprepa förloppet eller gör en manuell uppkoppling
→ *Sida 55*.
 6. Koppla upp enheten mot Home Connect-appen. → *Sida 56*

Koppla upp enheten mot WLAN-hemnätverket (Wi-Fi) utan WPS-funktion

Saknar routern WPS-funktion, så kan du koppla upp enheten manuellt mot WLAN-hemnätverket (Wi-Fi). Enheten kopplar upp ett temporärt, eget WLAN-nätverk. Du kan koppla upp mobila slutenheter mot WLAN-nätverket och överföra WLAN-hemnätverkets (Wi-Fi) nätverksinfo till enheten.

Förutsättning: Home Connect-appen måste vara inställd på den mobila slutenheten.


1. Tryck på .
- ✓ Temperaturindikeringen (kylfack) visar **Ln**.
2. Tryck på $-/+$ (kylfack) tills temperaturindikeringen (kylfack) visar **SA** och temperaturindikeringen (frys-fack) visar **OF**.
3. Tryck på $-/+$ (frys-fack).
 - ✓ Enheten kopplar upp ett eget WLAN-nätverk med nätverksnamnet HomeConnect.

- ✓ Temperaturindikeringen (frysack) visar en animering. Enheten är klar för manuell uppkoppling mot WLAN-hemnätverket (Wi-Fi).
- 4. Följ Home Connect-appanvisningarna på den mobila slutenheten.
 - ✓ WLAN-hemnätverkets (Wi-Fi) nätverksinfo överförs till enheten.
 - ✓ Lyckas uppkopplingen blinkar **0n** på temperaturindikeringen (frysack).
- 5. Om temperaturindikeringen (frysack) visar **0F**, så gick det inte att koppla upp enheten mot WLAN-hemnätverket (Wi-Fi).
 - Kontrollera om enheten är inom WLAN-hemnätverkets (Wi-Fi) räckvidd.
→ "Kontrollera signalstyrkan", Sida 56
 - Upprepa förloppet.

Koppla upp enheten mot Home Connect-appen

Har du kopplat upp enheten automatiskt mot WLAN-hemnätverket (Wi-Fi), så kan du koppla upp enheten mot Home Connect-appen.


Förutsättningar

- Enheten är uppkopplad mot WLAN-hemnätverket (Wi-Fi).
→ Sida 55
 - Home Connect-appen måste vara inställd på den mobila slutenheten.
1. Tryck på .
 - ✓ Temperaturindikeringen (kylfack) visar **1n**.
 2. Tryck på **—/+** (kylfack) tills temperaturindikeringen (kylfack) visar **PR** och temperaturindikeringen (frysack) visar **0F**.
 3. Tryck på **—/+** (frysack).
 - ✓ Temperaturindikeringen (frysack) visar en animering.

4. Följ Home Connect-appanvisningarna tills förloppet är avslutat.
 - ✓ Lyckas uppkopplingen visar temperaturindikeringen (frysack) **0n**.
5. Om temperaturindikeringen (frysack) visar **0F**, så gick det inte att koppla upp enheten mot Home Connect-appen.
 - Kontrollera i Home Connect-appen om den mobila slutenheten är uppkopplad mot WLAN-hemnätverket (Wi-Fi).
 - Upprepa förloppet.
6. Visar temperaturindikeringen (frysack) **Er**, återställ Home Connect-inställningarna.
→ "Återställ Home Connect-inställningarna", Sida 57

Kontrollera signalstyrkan

Kontrollera signalstyrkan om uppkopplingen inte fungerar.

1. Tryck på .
- ✓ Temperaturindikeringen (kylfack) visar **1n**.
2. Tryck på **—/+** (kylfack) tills temperaturindikeringen (kylfack) visar **5l**.
- ✓ Temperaturindikeringen (frysack) visar ett värde mellan **0** (ingen mottagning) och **3** (full mottagning).

Anmärkning: Signalstyrkan bör vara lägst **2**.

Förbättra mottagningen

Om signalstyrkan blir för låg kan uppkopplingen brytas.


- ▶ Prova någon av följande lösningar:
 - Ställ router och kylskåp närmare varandra.
 - Se till så att inga avskärmande väggar stör uppkopplingen.
 - Installera en repeater för att förstärka signalen.

Installera uppdateringar av Home Connect-mjukvaran

Enheten söker regelbundet efter uppdateringar av Home Connect-mjukvaran.

Anmärkning: Finns det uppdateringar, så visar temperaturindikeringen (kylfack) **UP**.


Tryck på något av pekfälten för att avbryta uppdateringen och återställa temperaturindikeringen (kylfack) till inställd temperatur.

1. Tryck på .
 - ✓ Temperaturindikeringen (kylfack) visar **Ln**.
2. Tryck på **—/+** (kylfack) tills temperaturindikeringen (kylfack) visar **UP** och temperaturindikeringen (frys-fack) visar **OF**.
3. Tryck på **—/+** (frys-fack).
 - ✓ Temperaturindikeringen (frys-fack) visar en animering.
 - ✓ Uppdateringen blir installerad.
 - ✓ Kontrollerna är spärrade under installationen.
 - ✓ Lyckas installationen visar temperaturindikeringen (frys-fack) **On**.
4. Om temperaturindikeringen (frys-fack) visar **Er**, så gick det inte att installera uppdateringen på enheten.
 - Upprepa förloppet senare.
5. Går det inte att avsluta uppdateringen efter flera försök, kontakta service → *Sida 70*.

Återställ Home Connect-inställningarna

Får du problem att koppla upp enheten mot WLAN-hemnätverket (Wi-Fi) eller vill logga in enheten på ett annat

WLAN-hemnätverk (Wi-Fi), så kan du återställa Home Connect-inställningarna.

1. Tryck på .
 - ✓ Temperaturindikeringen (kylfack) visar **Ln**.
2. Tryck på **—/+** (kylfack) tills temperaturindikeringen (kylfack) visar **Er** och temperaturindikeringen (frys-fack) visar **OF**.
3. Tryck på **—/+** (frys-fack).
 - ✓ Temperaturindikeringen (frys-fack) visar en 15 sekunders animering.
 - ✓ Sedan visar temperaturindikeringen (frys-fack) **OF**.
 - ✓ Home Connect-inställningarna är återställda.

Dataskydd

Följ anvisningarna om dataskydd. När du första gången ansluter apparaten till ett Internet-uppkopplat hemnätverk sänder apparaten följande kategorier av data till Home Connect-servern (första registrering):

- Entydig apparatidentifikation (som består av apparatnycklar samt MAC-adressen till den inbyggda Wi-Fi-kommunikationsmodulen).
- Säkerhetscertifikat för Wi-Fi-kommunikationsmodulen (för informationsteknisk säkring av anslutningen).
- Hushållsapparatens aktuella program- och maskinvaruversion.
- Status för en eventuell tidigare återställning till fabriksinställningar.

Denna första registrering förbereder utnyttjandet av Home Connect-funktionaliteterna och behövs först när du första gången vill använda Home Connect-funktionaliteter.

Anmärkning: Tänk på att Home Connect-funktionaliteterna bara kan användas tillsammans med Home Con-

nect-appen. Information om dastaskydd kan hämtas i Home Connect-appen.

Överensstämmelseförklaring

BSH Hausgeräte GmbH intygar att enheten med Home Connect-funktion uppfyller grundkraven samt övriga gällande bestämmelser i direktiv 2014/53/EU.

Ett utförligt RED-överensstämmelseintyg finns på Internet under www.siemens-home.bsh-group.com på din enhets produktsida bland övrig dokumentation.



2,4 GHz-bandet: max. 100 mW
5 GHz-bandet: max. 100 mW

	BE	BG	CZ	DK	SV	EE	IE	msk
	ES	FR	HR	IT	CY	LV	LT	LU
	HU	MT	NL	AT	PL	PT	RO	SI
	SK	FI	SE	UK	NO	CH	TR	

5 GHz-WLAN (Wi-Fi): bara för inomhusanvändning.

Kylfack

I kylfacket förvarar du mejeriprodukter, ägg, färdigmat, bakverk, öppnade konserver och hårdost.

Du kan ställa in kylfackstemperaturen från 3°C till 8°C.

Rekommenderad kylfackstemperatur är 4°C.

Tack vare kylagringen kan du lagra också mycket ömtåliga matvaror under kort till medellång tid. Ju lägre temperatur du väljer, desto längre håller sig livsmedlen färska.

Tips för livsmedelsförvaring i kylfacket

Följ tipsen när du förvarar livsmedel i kylfacket.

- Förvara bara färska och oskadda livsmedel, så att de håller sig färska och fina längre.

- Överskrid inte tillverkarens angivna bäst-före-datum eller förbrukningsdatum på färdigmat och färdigförpackade varor.
- Förvara livsmedlen väl förpackade eller övertäckta för att bibehålla smak, färg och färskhet och undvika smaköverföring och missfärgningar va plastdetaljerna.
- Låt varm mat och dryck svalna innan du ställer in dem i kylfacket.

Kylfackets kylzoner

Luftcirkulationen i kylfacket ger olika kylzoner.

Kallaste zonen

Det kallaste zonen är på avdelaren och i den stora flaskhyllan.

Varmaste zonen

Den varmaste zonen är högst upp på dörren.

Tips

- Förvara tåliga livsmedel som t.ex. hårdost och smör i den varmaste zonen. Ost kan på så sätt vidareutveckla sin smak, smöret blir bredbart.
- Förvara känsliga matvaror, t.ex. fisk, korv och kött, i färskkyllfacket. → "Färskkyllfacket", Sida 59

Färskkyllfacket

Färskkyllfacket håller livsmedel färskare tre gånger längre än kylfacket. Temperaturen i färskkyllfacket ligger nära 0°C.

Färskförvaringen bibehåller de förvarade livsmedlens kvalitet bättre. Den låga temperaturen och den optimala luftfuktigheten gör att färskare matvaror kan förvaras på bästa möjliga sätt.

Förvaringstider i färskkyllfack vid 0°C

Förvaringstiderna beror på livsmedlens ursprungliga kvalitet.

Livsmedel	Förvaringstid
Färsk fisk, skaldjur	upp till 3 dagar
Fågel, kött (kokt/stekt)	upp till 5 dagar
Nötkött, fläskkött, lamm, charkuterier (kallskuret):	upp till 7 dagar
Rökt fisk, broccoli	upp till 14 dagar
Sallad, fänkål, aprikoser, plommon	upp till 21 dagar
Mjukost, yoghurt, keso, kärnmjök, blomkål	upp till 30 dagar

Frysack

I frysacket kan du förvara frysmat, frysa in livsmedel och göra isbitar. Temperaturen går att ställa in från -16°C till -24°C.

Långtidsförvaring av livsmedel bör ske vid -18°C eller lägre. Frysförvaringen gör att du kan långtidsförvara även känsliga livsmedel. Den låga temperaturen saktar ned eller stoppa nedbrytningen.

Tidsintervallet från inläggning av färskare matvaror till fullständig infrysning beror på olika faktorer:

- inställd temperatur
- livsmedel (storlek och typ)
- inlagd mängd
- redan inlagd livsmedelsmängd

Infrysningsskapacitet

Infrysningsskapaciteten anger hur stor mängd matvaror som går att genomfrysa på ett visst antal timmar.

Uppgifter om infrysningsskapacitet finns på typskylten. → *Figur 11/6*

Förutsättningar för fryskapaciteten

1. Slå på Superinfrysning ca 24 timmar innan du ska lägga in färskare livsmedel.
→ "Slå på Superinfrysning manuellt", Sida 53
2. På enheter med plan fryslåda fyller du den först med livsmedel. På enheter utan plan fryslåda fyller du den understa fryslådan först med livsmedel. Där genomfryser livsmedlen snabbast.
3. Frys om möjligt in färskare matvaror nära sidoväggarna.

Använd hela frysacksvolymen

Lär dig hur du får in max. mängd frysvaror i frysacket.

1. Ta ur alla inredningsdetaljer.
→ *Sida 63*
2. Förvara matvarorna direkt på hylorna och på frysackets botten.

Tips när du handlar frysmat

Följ tipsen när du handlar frysmat.

- Se till så att förpackningen inte är skadad.
- Överskrid inte bäst före-datumet.
- Temperaturen i frysdisketten måste vara -18°C eller lägre.
- Bryt inte fryskedjan. Transportera helst frysvaror i kylväska och lägg in dem snabbt i frysacket.

Tips för livsmedelsförvaring i frysacket

Följ tipsen när du förvarar livsmedel i frysacket.

- Lägg färska livsmedel i översta fryslådan när du ska frysa in stora mängder skonsamt.
- Bred ut livsmedlen ordentligt i facken eller fryslådorna.
- Låt inte matvaror du ska frysa in komma i kontakt med redan frysta matvaror.
Flytta ev. om genomfrusna livsmedel i frysacket.
- Skjut in fryslådan ända in, så att luften kan cirkulera obehindrat.

Snabbfrysa små livsmedelsmängder

Följ anvisningarna för snabbfrysning av små livsmedelsmängder.

1. Lägg livsmedlen baktill på insatsen i den stora fryslådan eller från höger i den plana fryslådan.
2. Bred ut livsmedlen.

Tips för infrysning av färska livsmedel

Följ tipsen vid infrysning av färska livsmedel.

- Frys bara in färska och felfria livsmedel.
- Kokta, stekta eller avbakade livsmedel är lämpligare än råa livsmedel.
- Vissa livsmedel bör du förbereda för infrysning för att bevara näringsinnehåll, smak och färg.
 - Grönsaker: skölj, hacka, blanchera.
 - Frukt: skölj, kärna ur och skala eventuellt, tillsätt eventuellt socker eller askorbinsyrelösning.

Fler råd hittar du i relevant litteratur.

Lämpliga livsmedel för infrysning

- Bakverk
- Fisk och skaldjur
- Kött
- Vilt och fågel
- Grönsaker, frukt och örter
- Ägg utan skal
- Mejeriprodukter, t.ex., ost, smör och kvarg
- Färdigmat och matrester, t.ex. soppor, grytor, tillagat kött, tillagad fisk, potatisrätter, gratänger och efterrätter

Olämpliga livsmedel för infrysning

- Grönsakssorter som vanligtvis äter råa, t.ex. bladsallad och rädisor
- oskalade eller hårdkokta ägg
- Vindruvor
- hela äpplen, päron och persikor
- Yoghurt, kärnmjolk, gräddfil, crème fraîche och majonnäs

Förpacka frysvaror

Väljer du rätt förpackningsmaterial och -typ, så bibehåller du produktkvaliteten och undviker frysbränna.

1. Lägg livsmedlen i förpackningen.

Lämplig förpackning:

- Plastfolie av polyetylen
- Slangfolie av polyetylen
- Fryspåse av polyetylen
- Frysburkar

Olämpliga förpackningar:

- Omslagspapper
- Smörpapper
- Cellofan
- Aluminiumfolie
- Soppåsar och använda plastpåsar

2. Tryck ur luften.

3. Förslut förpackningen lufttätt, så att matvarorna inte förlorar i smak eller torkar ut.

Lämpliga förslutningar:

- Gummiband
- Plastklämmor
- Frystejp

4. Märk förpackningen med innehåll och infrysningsdatum.

Frysvarornas hållbarhet vid **-18°C**

Följ förvaringstiderna vid infrysning av livsmedel.

Livsmedel	Förvaringstid
Fisk, korv, färdigmat, bakverk	upp till 6 månader
Fågel, kött	upp till 8 månader
Grönsaker, frukt	upp till 12 månader

Fryskalender

Den påtryckta fryskalendern anger längsta förvaringstiden i månader vid kontinuerlig temperatur -18°C .

Upptiningsmetoder för frysvaror

Anpassa upptiningsmetoden till livsmedlet och användningssättet så att du får bästa möjliga produktkvalitet.

FÖRSIKTIGHET

Risk för hälsoskador!

Upptiningen kan ge bakterietillväxt som förstör livsmedlen.

- ▶ Frys inte in helt eller delvis upptina de frysvaror igen.
- ▶ Frys in igen först efter kokning eller stekning.
- ▶ Utnyttja då inte den maximala förvaringstiden helt.

Upptiningsmetod	Livsmedel
Kylfack	animaliska livsmedel som fisk, kött, ost, kvarg
Rumstemperatur	Bröd
Mikro	Livsmedel som ska du ska äta eller tillaga omgående
Ugn eller häll	Livsmedel som ska du ska äta eller tillaga omgående

Avfrostning

Följ anvisningarna när du avfrostar enheten.

Frosta av kylfacket

Enhetens kylfack är självavfrostande.

Frosta av färskkylfacket

Enhetens färskkylfack är självavfrostande.

Uptining i frysfack

Eftersom frysvarorna inte får börja tina har frysfacket ingen automatisk avfrostning. Frostskikt i frysfacket påverkar infrysningskapaciteten och ger högre strömförbrukning.

Frosta av frysfacket

Avfrosta regelbundet frysfacket.

1. Slå på Superinfrysning ca 4 timmar för avfrostningen.
→ *"Slå på Superinfrysning manuellt", Sida 53*
Då får livsmedlen en mycket låg temperatur och kan förvaras längre tid vid rumstemperatur.
2. Ta ut fryslådan med frysvarorna och förvara dem på ett svalt ställe. Lägg kylklampar (om du har sådana) ovanpå frysvarorna.
3. Slå av enheten. → *Sida 52*
4. Gör enheten strömlös.
Dra ur sladden eller slå av säkring-
en i proppskåpet.
5. Påskynda avfrostningen genom att ställa en kastrull med hett vatten på ett underlägg inuti frysfacket.
6. Torka upp smältvattnet med mjuk trasa eller svamp.
7. Torka torrt frysfacket med mjuk, torr trasa.
8. Elanslut enheten.

9. Slå på enheten. → *Sida 52*

10. Sätt i fryslådan med frysvarorna igen.

Rengöring och skötsel

Du måste rengöra och sköta om maskinen noga för att den ska fungera. Rengöring av svårtillgängliga ställen måste utföras av kundtjänsten. Kundtjänstens rengöring kan orsaka kostnader.

Förbereda enheten för rengöring

Ta reda på hur du förbereder enheten för rengöring.

1. Slå av enheten. → *Sida 52*
2. Gör enheten strömlös.
Dra ur sladden eller slå av säkring-
en i proppskåpet.
3. Ta ur alla livsmedel och förvara dem svalt.
Lägg kylklampar ovanpå livsmed-
len, om du har sådana.
4. Finns det ett frostskikt, frosta av.
5. Ta ut alla inredningsdetaljer ur enheten. → *Sida 63*
6. Ta ut följande delar ur enheten:
 - → *"Avdelare och skydd till frukt- och grönsakslådan", Sida 63*
 - → *"Utdragsskenor", Sida 64*

Rengöra enheten

Rengör enheten enligt anvisningarna så att den inte blir skadad pga. felaktig rengöring eller olämpliga rengöringsmedel.

VARNING

Risk för elstöt!!

- Risk för stötar om fukt tränger in.
 - ▶ Använd inte ångrengöring eller högtryckstvätt för att rengöra apparaten.
- Vätska i belysningen kan vara farligt.
 - ▶ Sköljvattnet får inte komma in i belysningen.

OBS.!

- Olämpliga rengöringsmedel kan skada apparatens ytor.
 - ▶ Använd inga hårda skurbollar eller putssvampar.
 - ▶ Använd inga starka eller reparande rengöringsmedel.
 - ▶ Använd inte starkt alkoholhaltiga rengöringsmedel.
- Maskindiskar du inredningsdetaljer och tillbehör, så kan de bli deformerade och missfärgade.
 - ▶ Maskindiska aldrig hyllor och lådor.

1. Förbereda enheten för rengöring. → Sida 62
2. Rengör enhet, inredningsdetaljer, delar och dörrtätningar med disktrasa, ljummet vatten och lite pH-neutralt diskmedel.
3. Torka torrt ordentligt med mjuk, torr trasa.
4. Sätt i inredningsdetaljer och delar.
5. Elanslut enheten.
6. Slå på enheten. → Sida 52
7. Lägg in livsmedlen.

Ta ut inredningsdetaljerna

Ta ut inredningsdetaljerna ur enheten så att du kan rengöra dem ordentligt.

Ta ut hyllan

- ▶ Dra ut och ta bort hyllan.

Ta bort den utdragbara hyllan

1. Dra ut den utdragbara hylla tills den snäpper loss. → Figur 7
2. Sänk och sväng ut hyllan i sidled.

Ta ut dörrhyllan

- ▶ Lyft upp och ta ut dörrhyllan. → Figur 8

Ta ur frukt- och grönsakslådan

- ▶ Tippa frukt- och grönsakslådan framåt ① och ta ur den ②. → Figur 9

Ta ur färskkylbehållaren

- ▶ Tippa färskkylbehållaren framåt ① och ta ur den ②. → Figur 9

Ta ur fryslådan

1. Dra ut fryslådan ända till anslaget.
2. Lyft fryslådan framtill ① och ta ur den ②. → Figur 10

Ta ur enhetens delar

Det går att ta ur vissa delar i enheten om du ska rengöra den ordentligt.

Avdelare och skydd till frukt- och grönsakslådan

Det går att ta ur avdelaren och skyddet till frukt- och grönsakslådan om du ska rengöra den ordentligt.

Ta ur avdelaren

1. Ta ur glasskivan från avdelaren.
→ Figur **11**
2. Ta ur frukt- och grönsakslådan.
3. Tryck in båda sidlåsningarna ① på undersidan och dra avdelaren framåt ②.
→ Figur **12**
4. Lyft och sväng ut avdelaren åt sidan.

Ta ur skyddet

- ▶ Lyft skyddet till frukt- och grönsakslådan, dra det framåt och sväng ut det åt sidan.

Sätta i avdelare och skydd

1. Sätt i skyddet till frukt- och grönsakslådan.
2. Sätt i avdelaren.
→ Figur **13**
3. Sätt i glasskivan på avdelaren.

Utdragsskenor

Det går att ta ur utdragsskenorna om du ska rengöra dem ordentligt.

Ta ur utdragsskenorna

1. Dra ut utdragsskenorna.
→ Figur **14**
2. Skjut låsningen i pilens riktning ① och lossa sprintarna bakifrån ②.
→ Figur **15**
3. Skjut ihop utdragsskenorna.
4. Skjut ① utdragsskenan ovanför de bakre sprintarna bakåt och snäpp loss ②.
→ Figur **16**

Sätta i utdragsskenorna

1. Sätt den utdragna skenan på främre sprinten ① och dra den lite framåt ② tills den snäpper fast.
→ Figur **17**
2. Sätt utdragsskenan på bakre sprinten ① och skjut låsningen bakåt ②.
→ Figur **18**

Avhjälpning av fel

Småfel på enheten kan du åtgärda själv. Använd informationen om felåtgärder innan du kontaktar service. Då slipper du onödiga kostnader.

VARNING

Risk för elstöt!!

Felinstallationer är farliga.

- ▶ Det är bara specialutbildad personal som får reparera maskinen.
- ▶ Maskinen får bara repareras med originalreservdelar.
- ▶ Om apparatens nätanslutningsledning blir skadad måste den för att risker ska förhindras bytas av tillverkaren eller dennes kundtjänst eller av en person med likvärdiga kvalifikationer.

Funktionsfel

Fel	Orsak	Felavhjälpning
Apparaten fungerar inte. Ingen indikering lyser.	Kontakten sitter inte i ordentligt.	▶ Sätt i kontakten.
	Säkringen har löst ut.	▶ Kontrollera säkringarna.
	Strömbortfall.	<ol style="list-style-type: none"> 1. Kontrollera om det finns ström. 2. Lägg kylklampar (om du har sådana) ovanpå frysvärorna.
Enheten kyler inte, indikeringar och belysning lyser.	Utställningsläget är på.	<ul style="list-style-type: none"> ▶ Gör självttest på enheten. → <i>Sida 69</i> ✓ När enhetens självttest är klart övergår enheten till normalläge.
LED-belysningen fungerar inte. Ta inte bort lampskyddet.	Olika orsaker är möjliga.	▶ Ring till kundtjänsten. → <i>"Kundtjänst", Sida 70</i>
Kylmaskineriet slår på allt oftare och är igång längre.	Dörren har öppnats ofta.	▶ Öppna inte enhetens dörr i onödan.
	Ventilationsöppningarna är övertäckta.	▶ Ta bort hinder framför ventilationsöppningarna.
Den automatiska Superinfrysning slår inte på.	Inget fel. Enheten avgör själv om den kräver automatisk Superinfrysning och slår på och av den automatiskt.	Ingen åtgärd behövs.
Home Connect fungerar inte som den ska.	Olika orsaker är möjliga.	▶ Gå till www.home-connect.com .

Information i displayen

Fel	Orsak	Felavhjälpning
Indikering med "D" eller "E" kommer upp på displayen.	Elektronikfel.	<ul style="list-style-type: none"> ▶ Ring till kundtjänsten. → "Kundtjänst", Sida 70
Temperaturindikeringen (frysack) blinkar.	Temperaturen i frysacket var för varm.	<ol style="list-style-type: none"> 1. Tryck på alarm. ✓ Temperaturindikeringen (frysack) visar hastigt den varmaste frysackstemperaturen. Sedan visar temperaturindikeringen (frysack) inställd temperatur igen. 2. Tryck på alarm. ✓ Temperaturindikeringen (frysack) slutar blinka.
Temperaturindikeringen (frysack) blinkar, enheten ger varningssignal och alarm lyser.	Olika orsaker är möjliga.	<ul style="list-style-type: none"> ▶ Tryck på alarm. ✓ Larmet slår av.
	Dörren är öppen.	<ul style="list-style-type: none"> ▶ Stäng dörren.
	Ventilationsöppningarna är övertäckta.	<ul style="list-style-type: none"> ▶ Ta bort hinder framför ventilationsöppningarna.
	Du har lagt in stora mängder färska livsmedel.	<ul style="list-style-type: none"> ▶ Överskrid inte infrysningskapaciteten. → "Infrysningskapacitet", Sida 59

Temperaturproblem

Fel	Orsak	Felavhjälpning
Temperaturen avviker kraftigt från inställningen.	Olika orsaker är möjliga.	<ol style="list-style-type: none"> 1. Slå av enheten. → Sida 52 2. Slå på enheten igen efter ca 5 minuter. → Sida 52 <ul style="list-style-type: none"> – Om temperaturen är för hög måste du kontrollera den igen efter ett par timmar. – Om temperaturen är för låg måste du kontrollera den igen nästa dag.

Fel	Orsak	Felavhjälpning
Svalutrymmet är för varmt eller för kallt.	Standardinställningen är för hög eller för låg, t.ex. frost i svalutrymmet.	<p>Anmärkning: Standardförinställningen för svalutrymmet är 0. Inställningen 0 motsvarar en temperatur kring 0 °C. Du kan ställa in temperaturen i svalutrymmet i steg om 3 varmare eller kallare.</p> <p>Om du ändrar standardinställningen påverkas temperaturen i kyl- och frysutrymmena.</p> <ol style="list-style-type: none"> Håll super intryckt tills temperaturdisplayen (kylutrymmet) blinkar. Ändra inställningen genom att trycka på -/+. <ul style="list-style-type: none"> Läge -3 motsvarar den kallaste inställningen. Läge +3 motsvarar den varmaste inställningen. <p>✓ Den valda inställningen sparas efter en minut.</p>

Buller

Fel	Orsak	Felavhjälpning
Enheten brummar.	Inget fel. En motor är igång, t.ex. kylaggregat, fläkt.	Ingen åtgärd behövs.
Enheten bubblar, surrar eller gurglar.	Inget fel. Kylmediet flödar genom rören.	Ingen åtgärd behövs.
Enheten klickar.	Inget fel. Motor, brytare eller magnetventiler slår på eller av.	Ingen åtgärd behövs.
Enheten låter konstigt.	Enheten står inte plant.	► Nivellera enheten med vattenpass. Lägg något under, om det behövs.
	Inredningsdetaljerna vickar eller nyper.	► Kontrollera de uttagbara inredningsdetaljerna och sätt ev. i dem igen.
	Flaskor eller burkar har kontakt.	► Flytta isär flaskor och burkar lite.
	Superinfrysning är på.	Ingen åtgärd behövs.

Lukt

Fel	Orsak	Felavhjälpning
Enheten luktar illa.	Olika orsakar är möjliga.	<ol style="list-style-type: none">1. Förbered enheten för rengöring. → <i>Sida 62</i>2. Rengör enheten. → <i>Sida 63</i>3. Rengör alla livsmedelsförpackningar.4. Förpacka starkt luktande livsmedel lufttätt för att förhindra dålig lukt.5. Kontrollera efter 24 timmar om det börjat lukta igen.

Gör självtest på enheten

1. Slå av enheten. → *Sida 52*
2. Slå på enheten igen efter ca 5 minuter. → *Sida 52*
3. Inom 10 sekunder från det att du slagit på, håll **super** (frysack) intryckt 3 till 5 sekunder tills enheten ger ljudsignal.
 - ✓ Självtestet går igång.
 - ✓ Enheten ger då och då en lång ljudsignal under självtestet.
 - ✓ Ger enheten ljudsignal i slutet av självtest 2 och temperaturindikeringen visar inställd temperatur, så är enheten OK. Enheten övergår till normalläge.
 - ✓ Ger enheten ljudsignal i slutet av självtest 5 och **super** (frysack) blinkar i 10 sekunder, kontakta service.

Lagring och avfallshantering

Här får du veta hur du förbereder maskinen för lagring. Du får också veta hur du omhändertar uttjänta maskiner.

Uttjänt enhet

1. Slå av enheten. → *Sida 52*
2. Gör enheten strömlös.
Dra ur sladden eller slå av säkring-
en i proppskåpet.
3. Frosta av enheten. → *Sida 62*
4. Rengör enheten. → *Sida 63*
5. Låt dörren stå öppen.

Omhändertagande av begagnade apparater

Genom en miljökompatibel avfallshantering kan värdefulla råmaterial återanvändas.

VARNING

Risk för hälsoskador!

Barn kan låsa in sig i apparaten och utsättas för livsfara.

- ▶ För att göra det svårare för barn att klättra in bör du låta hyllor och lådor vara kvar i apparaten.
- ▶ Låt inte barn komma i närheten av begagnade apparater.

VARNING

Brandrisk!

Om rören skadas kan brännbart köldmedium och skadliga gaser tränga ut och antändas.

- ▶ Skada inte rören i köldmediekretsen eller isoleringen.

1. Ta ut nätanslutningsledningens stickkontakt.
2. Klipp av nätanslutningsledningen.
3. Omhänderta apparaten miljömässigt korrekt.



Denna enhet är märkt i enlighet med det europeiska direktivet 2012/19/EU om avfall som utgörs av eller innehåller elektroniska produkter (waste electrical and electronic equipment - WEEE).

Direktivet anger ramarna för inom EU giltigt återtagande och korrekt återvinning av uttjänta enheter.

Kundtjänst

Om du har frågor, om du inte själv kan avhjälpa ett fel på apparaten eller om apparaten måste repareras ska du vända dig till vår kundtjänst. Du kan avhjälpa många problem själv med hjälp av informationen om felavhjälpning i den här bruksanvisningen eller på vår webbplats. Om detta inte är fallet kan du vända dig till vår kundtjänst.

Vi kan alltid hitta en lämplig lösning och försöker att undvika onödiga besök av vår kundtjänsttekniker.

Vi ser till att din maskin blir reparerad med originalreservdelar och av utbildade kundtjänsttekniker vid garantiarbeten och efter tillverkargarantis utgång.

Av säkerhetsskäl får bara utbildad yrkespersonal utföra reparationer av maskinen. Garantin gäller inte om reparationer eller ingrepp utförs av personer som inte har auktoriserats av oss för detta, eller om våra maskiner förses med reserv- kompletterings- eller påbyggnadsdelar som inte är originaldelar och detta orsakar en defekt.

Funktionsrelevanta originalreservdelar enligt gällande ekodesignförordning går att beställa från service minst 10 år efter lanseringen av maskinen inom EES.

Anmärkning: Kundtjänstens åtgärder är kostnadsfria inom ramen för tillverkarens lokalt gällande garantivillkor. Garantitidens minsta längd (tillverkargaranti för enskilda konsumenter) inom den europeiska ekonomiska sfären är 2 år (med undantag för Danmark och Sverige, där tiden är 1 år) enligt gällande lokala garantivillkor.

Garantivillkoren påverkar inte andra rättigheter och krav som du kan åberopa enligt lokal lagstiftning.

Detaljinformation om garantitid och garantivillkor i ditt land finns hos vår kundtjänst, din återförsäljare eller på vår webbplats.

När du kontaktar kundtjänsten behöver du ha apparatens produktnummer (E-nr.) och tillverkningsnummer (FD).

Kontaktuppgifterna till kundtjänsten finns i den medföljande kundtjänstföreteckningen eller på vår webbplats.

Produktnummer (E-nr.) och tillverkningsnummer (FD)

Produktnumret (E-nr.) och tillverkningsnumret (FD) står på maskinens typskylt.

→ **Figur 1/6**

Skriv upp dina apparatuppgifter och telefonnumret till kundtjänsten så att du snabbt kan hitta dem.

Tekniska data

Kylmedium, nettovolym och övriga tekniska uppgifter finns på typskylten. → **Figur 1/6**

Mer information om din modell finns på Internet under <https://energylabel.bsh-group.com>¹. Webbadressen länkar dig till den officiella EU-produkt databasen EPREL, vars webbadress ännu inte hade offentliggjorts när den här broschyren trycktes. Följ sedan instruktionerna för modellsökningen. Modellbeteckningen framgår av tecknen före snedstreck i produktnumret (E-nr.) på typskylten. Alternativt finns modellbeteckningen också på den första raden i EU-energimärkningen.

¹ Gäller bara för länder inom den europeiska ekonomiska sfären



A series of horizontal lines extending across the page, providing a template for writing or drawing.

BSH Hausgeräte GmbH

Carl-Wery-Straße 34

81739 München

GERMANY

www.siemens-home.bsh-group.com

Produceret af BSH Hausgeräte GmbH under varemærkelicens fra Siemens AG

Tillverkas av BSH Hausgeräte GmbH under varumärkeslicens från Siemens AG



9001465342

(000212)

da, sv