



BOSCH



Register your
new device on
MyBosch now and
get free benefits:
[bosch-home.com/
welcome](https://bosch-home.com/welcome)

เครื่องซักผ้า

WNA254U0TH

[th] คู่มือการใช้งานและคำแนะนำในการ
ติดตั้ง

เครื่องซักผ้าของคุณ

คุณสามารถเลือกซื้อเครื่องซักผ้าของ Bosch

โปรดสละเวลาสักครู่เพื่ออ่านและทำความเข้าใจเกี่ยวกับฟังก์ชันต่างๆ ของเครื่องซักผ้า

เพื่อยืนยันว่าเครื่องทุกเครื่องที่ผลิตออกมามีคุณภาพดีตรงตามมาตรฐานของ Bosch เราได้ทำการตรวจสอบคุณภาพของเครื่องซักผ้าทุกเครื่องอย่างถี่ถ้วนจากโรงงานเพื่อให้คุณมั่นใจได้ว่าเครื่องจะสามารถทำงานได้อย่างไร้ปัญหาและอยู่ในสภาพที่สมบูรณ์

สำหรับข้อมูลเพิ่มเติมเกี่ยวกับผลิตภัณฑ์ อุปกรณ์เสริมอะไหล่และบริการต่างๆ ของเรารูณาเข้าไปที่เว็บเพจ www.bosch-home.com หรือติดต่อศูนย์บริการลูกค้าของเรา

คู่มือการใช้งานและคำแนะนำในการติดตั้งต่อไปนี้สามารถใช้ได้กับเครื่องซักผ้าหลายรุ่นโดยอาจมีรายละเอียดต่างกันไปตามข้อความที่ระบุไว้



อ่านคำแนะนำในคู่มือฉบับนี้รวมทั้งคำแนะนำในการติดตั้งก่อนเริ่มใช้งานเครื่องซักผ้า

หลักการแสดงผล

⚠ คำเตือน !

สัญลักษณ์และคำเตือนเหล่านี้มีไว้เพื่อแจ้งเตือนถึงสถานการณ์อันตรายที่อาจเกิดขึ้น การไม่ปฏิบัติตามคำเตือนอาจทำให้ได้รับบาดเจ็บสาหัส หรือเสียชีวิตได้

ข้อควรระวัง !

ข้อควรระวังมีไว้เพื่อแจ้งเตือนถึงสถานการณ์อันตรายที่อาจเกิดขึ้น การไม่ปฏิบัติตามข้อควรระวังอาจทำให้เกิดความต่อเสียทรัพย์สินและ/หรือต่อสิ่งแวดล้อม

หมายเหตุ/ เคล็ดลับ

ข้อมูลเกี่ยวกับการใช้งานอุปกรณ์ให้เกิดประโยชน์สูงสุด / ข้อมูลอื่นๆที่เป็นประโยชน์




1. 2. 3. / a) b) c)

ตัวเลขหรือตัวอักษรจะเป็นตัวแสดงขั้นตอนต่างๆ

■ / -

กล่องขนาดเล็กหรือเครื่องหมาย - จะเป็นตัวแสดงรายการต่างๆ

สารบัญ

	วัตถุประสงค์ในการใช้งาน.....	4
	คำแนะนำด้านความปลอดภัย.....	4
	เด็ก / บุคคล / สัตว์เลี้ยง.....	5
	การติดตั้ง.....	6
	การใช้งาน.....	7
	การทำความสะอาด / การดูแลรักษา.....	9
	การปกป้องสิ่งแวดล้อม.....	10
	บรรจุภัณฑ์/ อุปกรณ์ที่ใช้แล้ว.....	10
	คำแนะนำเรื่องการใช้อย่างประหยัด.....	10
	การจัดตำแหน่งและการเชื่อมต่อ.....	10
	อุปกรณ์เสริมระดับมาตรฐาน.....	10
	คำแนะนำด้านความปลอดภัย.....	11
	บริเวณที่จะทำการติดตั้ง.....	12
	การติดตั้งเครื่องซักผ้าไว้บนพื้นรองที่เป็นไม้.....	12
	การติดตั้งเครื่องซักผ้าไว้ในห้องครัว.....	12
	การปลดสลักล็อกที่ใช้ระหว่างการขนส่ง.....	12
	ความยาวของท่อและสายไฟ.....	14
	ท่อรับน้ำเข้า.....	14
	ท่อปล่อยน้ำออก.....	15
	การปรับให้ได้ระดับ.....	16
	การต่อระบบไฟฟ้า.....	17
	ก่อนทำการซักครั้งแรก.....	17
	การขนย้าย.....	17
	ข้อมูลเบื้องต้นของอุปกรณ์.....	19
	เครื่อง.....	19
	แผงควบคุม.....	20
	แผงแสดงผล.....	21
	เสื้อผ้าที่จะซัก.....	22
	การเตรียมผ้าที่จะซัก.....	22
	การเตรียมผ้าที่จะอบ.....	23
	การรักษารูปทรงเสื้อผ้า.....	23
	การย้อมสี/ ฟอกผ้าขาว.....	23
	ผลิตภัณฑ์ซักผ้า.....	24
	เลือกผลิตภัณฑ์ซักผ้าที่ถูกต้อง.....	24
	การประหยัดพลังงานและผลิตภัณฑ์ซักผ้า.....	24

	รายละเอียดโดยรวมของโปรแกรม ..	25
	โปรแกรมที่สามารถเลือกได้.....	25
	ตารางการอบ.....	29
	ค่าเริ่มต้นของโปรแกรม.....	30
	Temp. °C (อุณหภูมิ).....	30
	Spin Speed (ปั่นหมาด).....	30
	Ready in (เวลาสิ้นสุด).....	30
	การตั้งค่าโปรแกรมเพิ่มเติม.....	31
	Wash & Dry (ซักและอบ).....	31
	Anti-Stain.....	31
	Extra Rinse (เพิ่มรอบล้างน้ำ).....	31
	Hygiene Care (ซักสุขอนามัย).....	32
	SpeedPerfect.....	32
	การใช้งานอุปกรณ์.....	32
	การเตรียมเครื่อง.....	32
	การเลือกโปรแกรม / การเปิดเครื่อง.....	32
	การใส่ผ้าลงในถังซัก.....	33
	การตวงและการเติมผลิตภัณฑ์ซักผ้าและผลิตภัณฑ์ถนอมผ้า.....	33
	การเริ่มโปรแกรม.....	34
	ระบบล็อกป้องกันเด็ก.....	34
	การเพิ่มหรือการนำผ้าออก.....	34
	การเปลี่ยนโปรแกรม.....	34
	ยกเลิกโปรแกรม.....	35
	สิ้นสุดโปรแกรม.....	35
	การนำผ้าออกจากเครื่อง / การปิดเครื่อง.....	35
	การตั้งค่าอุปกรณ์.....	36
	เซ็นเซอร์.....	36
	ระบบตรวจจับน้ำหนักไม่สมดุล.....	36
	การทำความสะอาดและการบำรุงรักษา.....	36
	ตัวถังเครื่อง / แผงควบคุม.....	37
	ถังอบ.....	37
	การล้างตะกรัน.....	37

เท้ายาในลินชักใส่สารซักฟอกออกให้หมด ทำ
ความสะอาดลินชักใส่สารซักฟอก รวมถึงกล่อง
ลินชักทั้งหมด 37
บ่มระบายน้ำ อุดตัน 38
ท่อระบายน้ำที่ท่อพักอุดตัน 39
ตัวกรองในท่อจ่ายน้ำ อุดตัน 39

 **ความผิดปกติและวิธีการแก้ไข..... 40**

การเปิดฝาเครื่องในกรณีฉุกเฉิน 40
ข้อมูลบนแผงแสดงผล 41
ความผิดปกติและวิธีแก้ไข..... 42

 **การบริการหลังการขาย 46**

 **อัตราการใช้พลังงาน..... 47**

 **ข้อมูลทางเทคนิค 48**

 **การรับประกัน Aqua-Stop..... 48**

 **วัตถุประสงค์ในการใช้งาน**

- อุปกรณ์นี้เป็นอุปกรณ์สำหรับใช้ภายในครัวเรือน
- ห้ามติดตั้งหรือใช้อุปกรณ์นี้กลางแจ้งหรือในสถานที่ที่เย็นจัดจนทำให้น้ำกลายเป็นน้ำแข็ง เนื่องจากน้ำที่ตกค้างอยู่ในเครื่องอาจจับตัวเป็นน้ำแข็งและทำให้เครื่องชำรุดเสียหายได้ และท่อที่มีน้ำแข็งจับอาจปริ/แตกได้
- อุปกรณ์นี้ใช้สำหรับซักผ้าในครัวเรือน ได้แก่ ผ้าที่ซักด้วยเครื่องได้ และผ้าขนสัตว์ที่ซักด้วยมือได้ เท่านั้น (ดูฉลากผลิตภัณฑ์) ห้ามใช้อุปกรณ์เพื่อจุดประสงค์อื่นนอกเหนือจากที่ระบุ
- อุปกรณ์นี้ใช้สำหรับอบและขจัดกลิ่นอับของผ้าในครัวเรือน ได้แก่ ผ้าที่ซักด้วยน้ำและเหมาะสำหรับการอบด้วยเครื่องเท่านั้น (ดู ฉลากผลิตภัณฑ์) ห้ามใช้อุปกรณ์เพื่อจุดประสงค์อื่นนอกเหนือจากที่ระบุ
- อุปกรณ์นี้เหมาะสำหรับการซักผ้าในน้ำประปา ด้วยผลิตภัณฑ์ซักผ้าและผลิตภัณฑ์ถนอมผ้าสำหรับเครื่องซักผ้าที่มีจำหน่ายตามท้องตลาด (ที่เหมาะสมสำหรับใช้กับเครื่องซักผ้า)
- เครื่องรุ่นนี้มีไว้สำหรับใช้ที่ความสูงไม่เกิน 4000 เมตรจากระดับน้ำทะเล

สิ่งที่ต้องทำก่อนเปิดสวิตช์เครื่อง:

ตรวจเช็คว่าคุณอุปกรณ์ชำรุดเสียหายหรือไม่ ห้ามใช้เครื่องที่ชำรุด หากมีข้อสงสัยกรุณาติดต่อตัวแทนจำหน่ายหรือฝ่ายบริการหลังการขาย
โปรดอ่านและปฏิบัติตามคำแนะนำในการติดตั้งและคู่มือการใช้งานรวมถึงข้อมูลอื่นๆทั้งหมดที่ให้มากับเครื่อง
เก็บเอกสารเหล่านี้ไว้เพื่อใช้ในภายหลังหรือเพื่อมอบให้กับเจ้าของคนต่อไป

 **คำแนะนำด้านความปลอดภัย**

ข้อมูลและคำเตือนด้านความปลอดภัยฉบับนี้มีวัตถุประสงค์เพื่อป้องกันการบาดเจ็บและป้องกันความเสียหายต่อสิ่งต่างๆที่อยู่รอบข้าง

โปรดอ่านข้อควรระวังที่จำเป็นและดำเนินการติดตั้งบำรุงรักษาทำความสะอาดและใช้งานอุปกรณ์ด้วยความระมัดระวัง

เด็ก / บุคคล / สัตว์เลี้ยง

คำเตือน

ระวังอันตรายถึงชีวิต !

เด็กและผู้ที่ไม่ทราบถึงอันตรายที่อาจเกิดขึ้นเมื่อใช้อุปกรณ์อาจได้รับบาดเจ็บหรือตกอยู่ในสถานการณ์ที่เป็นอันตรายต่อชีวิตได้ ดังนั้นโปรดปฏิบัติตามนี้:

- เด็กที่มีอายุ 8 ปีขึ้นไป ผู้พิการ ผู้ที่มีความบกพร่องทางประสาทสัมผัส ผู้มีอาการบกพร่องทางจิตหรือผู้ที่ขาดประสบการณ์หรือความรู้ สามารถใช้งานอุปกรณ์นี้ได้ หากอยู่ภายใต้การดูแล หรือได้รับการอธิบายวิธีการใช้งานอุปกรณ์อย่างปลอดภัยรวมถึงทำความเข้าใจเกี่ยวกับอันตรายที่อาจเกิดขึ้นจากการใช้งาน
- ห้ามให้เด็กเล่นเครื่องนี้
- ห้ามให้เด็กทำความสะอาดหรือบำรุงรักษาอุปกรณ์นี้โดยไม่มีผู้ดูแล
- อย่าให้เด็กอายุต่ำกว่า 3 ปี และสัตว์เลี้ยงเข้าใกล้เครื่อง
- ห้ามให้เด็กหรือผู้ที่ไม่ทราบถึงอันตรายที่อาจเกิดขึ้นอยู่ใกล้กับเครื่องตามลำพัง

คำเตือน

ระวังอันตรายถึงชีวิต !

เด็กอาจเข้าไปติดอยู่ในเครื่องและตกอยู่ในสถานการณ์ที่เป็นอันตรายต่อชีวิตได้

- ห้ามวางอุปกรณ์ไว้หลังประตูเนื่องจากอาจกีดขวาง ทำให้ไม่สามารถเปิดฝาเครื่องได้หรือเปิดได้ไม่สุด
- เมื่อใช้อุปกรณ์จนหมดอายุการใช้งานแล้วให้ถอดปลั๊กออกจากเต้ารับก่อนตัดสายไฟแล้วจึงทำลายตัวล็อคที่ฝาเครื่อง

คำเตือน

ระวังการขาดอากาศหายใจ !

เด็กอาจติดอยู่ในบรรจุภัณฑ์ / แผ่นพลาสติกหรือชิ้นส่วนบรรจุภัณฑ์ได้ หากปล่อยให้เล่นกับสิ่งเหล่านี้ หรืออาจนำไปครอบศีรษะจนทำให้หายใจไม่ออกได้ เก็บบรรจุภัณฑ์ แผ่นพลาสติก และชิ้นส่วนบรรจุภัณฑ์ให้พ้นมือเด็ก

คำเตือน

ระวังสารพิษ !

ผลิตภัณฑ์ซักผ้าและผลิตภัณฑ์ถนอมผ้าที่กลืนลงไปอาจเป็นพิษได้ หากเผลอกลืนลงไป ควรรีบไปพบแพทย์ทันที เก็บผลิตภัณฑ์ซักผ้าและผลิตภัณฑ์ถนอมผ้าให้พ้นมือเด็ก

คำเตือน

อาการระคายเคืองตา / ผิวหนัง !


ผลิตภัณฑ์ซักผ้าและผลิตภัณฑ์ถนอมผ้า อาจก่อให้เกิดอาการระคายเคืองตาหรือผิวหนัง หากผลิตภัณฑ์ซักผ้าหรือผลิตภัณฑ์ถนอมผ้าเข้าตาหรือโดนผิวหนังให้ล้างออกให้สะอาด เก็บผลิตภัณฑ์ซักผ้าและผลิตภัณฑ์ถนอมผ้าให้พ้นมือเด็ก

การติดตั้ง

⚠ คำเตือน

ระวังไฟดูด/ไฟไหม้/วัสดุชำรุดเสียหาย / อุปกรณ์ชำรุดเสียหาย !

การติดตั้งอุปกรณ์ อย่างไม่ถูกต้องอาจก่อให้เกิดอันตรายได้ ตรวจสอบให้แน่ใจว่า :

- แรงดันไฟฟ้าที่ระบุไว้บนอุปกรณ์ (แผ่นป้ายระบุค่าพิกัด) จะต้องตรงกับแรงดันไฟฟ้าจ่ายไหลลงทางไฟฟ้าและฟิวส์ป้องกันที่จำเป็นจะแสดงอยู่บนแผ่นป้ายระบุค่าพิกัด
- ปลั๊กไฟต้องเสียบเข้ากับเต้ารับปลั๊กไฟแบบ
- หน้าสัมผัสป้องกันไตและต้องติดตั้งสายดินอย่างถูกต้อง
- สายไฟที่ใช้ติดตั้งต้องมีขนาดหน้าตัดใหญ่เพียงพอ
- ปลั๊กไฟจะต้องอยู่ในบริเวณที่เข้าถึงได้สะดวกตลอดเวลา หากไม่สามารถทำได้จะต้องมีสวิตช์ (ตัดวงจรทุกขั้ว) ตามข้อกำหนดในการติดตั้งระบบไฟฟ้าแบบถาวรเพื่อให้เป็นไปตามข้อกำหนดด้านความปลอดภัยที่เกี่ยวข้อง
- ในกรณีที่ใช้เบรกเกอร์ป้องกันกระแสไฟฟ้ารั่ว ควรเลือกใช้แบบที่มีสัญลักษณ์  เท่านั้น ซึ่งเป็นเครื่องหมายรับรองว่าเบรกเกอร์เป็นไปตามข้อกำหนดของอุปกรณ์

⚠ คำเตือน

ระวังไฟดูด/ไฟไหม้/วัสดุชำรุดเสียหาย / อุปกรณ์ชำรุดเสียหาย !

หากสายไฟของอุปกรณ์ มีการตัดแปลงหรือชำรุดเสียหาย อาจส่งผลให้เกิดไฟดูด ไฟฟ้าลัดวงจร หรือไฟไหม้ จากการใช้ความร้อนสูงเกินไปได้ สายไฟจะต้องไม่คดงอ ถูกกดทับหรือ ถูกตัดแปลง และจะต้องไม่สัมผัสกับแหล่งความร้อน

⚠ คำเตือน

ระวังไฟไหม้/ วัสดุชำรุดเสียหาย / อุปกรณ์ชำรุดเสียหาย !

การใช้รางปลั๊กไฟหรือสายไฟต่อพ่วง อาจส่งผลให้ไฟฟ้าลัดวงจร หรือไฟไหม้จากการมีความร้อนสูงเกินไปได้ ต่อเครื่องเข้ากับเต้ารับไฟฟ้าที่มีการต่อสายดินอย่างถูกต้องเท่านั้น ห้ามใช้รางปลั๊กไฟ สายไฟต่อพ่วงหรือหัวต่อแบบหลายทาง

⚠ คำเตือน

ระวังการบาดเจ็บ / วัสดุชำรุดเสียหาย / อุปกรณ์ชำรุดเสียหาย !

- อุปกรณ์อาจลั่นหรือขยับขณะกำลังทำงานซึ่งอาจทำให้เกิดการบาดเจ็บหรือความเสียหายได้
- วางอุปกรณ์ไว้บนพื้นเรียบที่มั่นคง สะอาด และใช้อุปกรณ์ปรับระดับช่วยในการปรับระดับขาเครื่องแบบหมุนของอุปกรณ์
- การยกหรือเคลื่อนย้ายอุปกรณ์โดยจับที่ชิ้นส่วนที่ยื่นออกมา (เช่น ฝาเครื่อง) ชิ้นส่วนดังกล่าวอาจหลุดออกมา และส่งผลให้ได้รับบาดเจ็บ ห้ามเคลื่อนย้ายอุปกรณ์ โดยจับที่ชิ้นส่วนที่ยื่นออกมา

⚠ คำเตือน

ระวังการบาดเจ็บ !

- เครื่องนี้มีน้ำหนักมาก ซึ่งอาจได้รับบาดเจ็บขณะยกได้ ห้ามยกเครื่องโดยไม่ มีผู้ช่วย
- ขอบคมของอุปกรณ์ อาจบาดมือได้ ห้ามยกอุปกรณ์โดยจับที่ขอบคม สวมถุงมือป้องกันเมื่อทำการยก
- หากไม่เดินท่อและสายไฟหลักให้ถูกต้อง อาจทำให้สะดุดล้มและได้รับบาดเจ็บเดินสายไฟและท่อให้เรียบร้อย เพื่อป้องกันการสะดุด

ระวัง !

ระวังวัสดุชำรุดเสียหาย/เครื่องชำรุดเสียหาย

- แรงดันน้ำที่สูงหรือต่ำเกินไป อาจส่งผลให้อุปกรณ์ทำงานได้ไม่ถูกต้องรวมถึงอาจทำให้วัสดุ หรืออุปกรณ์ชำรุดเสียหายได้ ดูให้แน่ใจว่าแรงดันน้ำในแหล่งจ่ายน้ำ อยู่ที่ 100 kPa (1 บาร์) เป็นอย่างน้อยและไม่เกิน 1000 kPa (10 บาร์)
- หากท่อน้ำมีการตัดแปลงหรือชำรุดเสียหาย อาจส่งผลให้วัสดุ หรือ อุปกรณ์ชำรุดเสียหายได้ ท่อน้ำจะต้องไม่คดงอ ถูกกดทับ ถูกตัดแปลง หรือถูกแยกส่วน
- การต่อท่อน้ำยี่ห้ออื่นเข้ากับแหล่งจ่ายน้ำ อาจส่งผลให้วัสดุ หรือ อุปกรณ์ชำรุดเสียหายได้ ใช้ท่อน้ำที่ให้มาพร้อมกับอุปกรณ์ หรืออะไหล่ของแท้เท่านั้น
- อุปกรณ์นี้มีสลักล็อกสำหรับการเคลื่อนย้ายยึดไว้อยู่ การใช้งานอุปกรณ์โดยไม่ถอดสลักล็อกสำหรับการเคลื่อนย้ายออก อาจส่งผลให้อุปกรณ์ชำรุดเสียหายได้ จึงต้องถอดสลักล็อกสำหรับการเคลื่อนย้ายออกให้หมดก่อนที่จะเริ่มต้นใช้งานอุปกรณ์เป็นครั้งแรก โดยต้องเก็บสลักล็อกเพื่อการขนย้ายแยกไว้ต่างหาก ในการเคลื่อนย้ายอุปกรณ์ จะต้องใส่สลักล็อกสำหรับการเคลื่อนย้ายเพื่อป้องกันไม่ให้อุปกรณ์เกิดความเสียหายจากการเคลื่อนย้าย

การใช้งาน

⚠ คำเตือน

ระวังการระเบิด / ไฟไหม้ !

ผ้าที่สัมผัสกับสารทำละลาย น้ำมัน แวกซ์ นํายาลอก แวกซ์ สี จาระบี หรือ ผลิตภัณฑ์ขจัดคราบ อาจติดไฟหรือก่อให้เกิดการระเบิดขณะนำไปอบในเครื่อง ดังนั้นโปรดปฏิบัติตามนี้:

- นำผ้าเหล่านี้ไปซักล้างด้วยน้ำอุ่น และผลิตภัณฑ์ซักผ้าให้เรียบร้อยก่อนนำไปอบในเครื่อง
- ห้ามนำผ้าที่ยังไม่ซัก ไปอบในเครื่อง
- ห้ามใช้เครื่อง ในกรณีที่มีการทำความสะอาดผ้า โดยใช้สารเคมีที่ใช้ในอุตสาหกรรม

⚠ คำเตือน

ระวังการระเบิด / ไฟไหม้ !

- สารทำความสะอาดซึ่งมีส่วนผสมของตัวทำละลายที่อยู่บนผ้า เช่น ผลิตภัณฑ์ขจัดคราบ/นํายาทำความสะอาด อาจก่อให้เกิดการระเบิดในถังซักได้ ควรนำผ้าเหล่านี้ไปล้างน้ำให้เรียบร้อยก่อนนำไปซักในเครื่อง
- วัตถุบางอย่างอาจเกิดการติดไฟขณะทำการอบผ้าหรืออาจทำให้อุปกรณ์เกิดการลุกไหม้หรือระเบิดได้ นำสิ่งของจำพวกไฟแช็กหรือไม้ขีดไฟออกจากช่องกระเป๋าดังกล่าวของเสื้อผ้าให้หมด
- ผงถ่านหรือแป้งทำอาหารที่ลอยอยู่รอบอุปกรณ์ อาจทำให้เกิดการระเบิดได้ ตรวจสอบให้แน่ใจว่าพื้นที่บริเวณรอบอุปกรณ์ สะอาดดีขณะที่เครื่องกำลังทำงาน

⚠ คำเตือน

ระวังไฟไหม้ / วัสดุชำรุดเสียหาย / อุปกรณ์ชำรุดเสียหาย !

หากหยุดโปรแกรมก่อนสิ้นสุดรอบการอบผ้า จะทำให้ผ้าเย็นลงได้ไม่มากพอและอาจส่งผลให้ผ้าเกิดการติดไฟหรืออาจส่งผลให้วัสดุหรืออุปกรณ์ชำรุดเสียหายได้

- ในช่วงสุดท้ายของรอบการอบผ้า จะไม่มีการให้ความร้อนแก่ผ้าในถังซัก (รอบทำความเย็น) เพื่อให้แน่ใจว่าผ้าอยู่ในช่วงอุณหภูมิที่ไม่ทำให้เกิดความเสียหาย
- ห้ามเปิดสวิทช์อุปกรณ์ก่อนที่รอบการอบผ้าจะสิ้นสุด เว้นเสียแต่ว่าจะนำผ้าออกมาทันที แล้วกระจายผ้าออก (เพื่อกระจายความร้อน)

⚠ คำเตือน

ระวังสารพิษ !

สารทำความสะอาดที่มีส่วนผสมของตัวทำละลาย เช่น น้ำยาทำความสะอาด อาจก่อให้เกิดควันพิษได้ ห้ามใช้สารทำความสะอาดที่มีส่วนผสมของตัวทำละลาย

⚠ คำเตือน

ระวังการบาดเจ็บ !

- การดึงหรือดึงบนฝาอุปกรณ์ที่เปิดไว้ อาจส่งผลให้อุปกรณ์พลิกคว่ำและทำให้ได้รับบาดเจ็บห้ามดึงฝาอุปกรณ์ที่เปิดไว้
- การปีนขึ้นไปบนอุปกรณ์ อาจส่งผลให้พื้นเคาน์เตอร์หักลงมา และทำให้ได้รับบาดเจ็บ ห้ามปีนขึ้นไปบนเครื่อง
- การยื่นมือเข้าไปในถังซักที่กำลังหมุน อาจส่งผลให้ได้รับบาดเจ็บ ควรรอให้ถังซักหยุดหมุนก่อน

⚠ คำเตือน

ระวังความร้อนลวก !

เมื่อซักผ้าด้วยอุณหภูมิสูงอาจถูกลวกได้หากสัมผัสกับน้ำซักผ้าที่มีความร้อน (เช่นเมื่อถ่ายน้ำซักผ้าที่มีความร้อนลงอ่างล้าง) ระวังอย่าสัมผัสน้ำซักผ้าที่มีความร้อน

⚠ คำเตือน

อาการระคายเคืองตา / ผิวหนัง !

ผลิตภัณฑ์ซักผ้าและผลิตภัณฑ์ถนอมผ้าอาจกระเด็นออกมา หากช่องเติมผลิตภัณฑ์ซักผ้าเปิดอยู่ขณะที่เครื่องกำลังทำงาน หากผลิตภัณฑ์ซักผ้าหรือผลิตภัณฑ์ถนอมผ้า เข้าตาหรือโดนผิวหนังให้ล้างออกให้สะอาด หากเปลือกตาลิ้นลงไป ควรรีบพบแพทย์ทันที

ระวัง !

ระวังวัสดุชำรุดเสียหาย/เครื่องชำรุดเสียหาย

- การใส่ผ้าเกินปริมาณบรรจุสูงสุดของอุปกรณ์ อาจส่งผลให้อุปกรณ์ทำงานได้ไม่ถูกต้อง รวมถึงอาจทำให้วัสดุ หรือ อุปกรณ์ชำรุดเสียหายได้ ห้ามใส่ผ้าเกินปริมาณบรรจุสูงสุดในการอบ ตรวจสอบให้แน่ใจว่าใส่ผ้าไม่เกินปริมาณบรรจุสูงสุดตามที่ระบุสำหรับแต่ละโปรแกรม
- โฟมและโพลียูรีเทนอาจเสีรูปร่างหรือละลาย หากนำไปอบในเครื่อง ห้ามนำผ้าที่มีส่วนผสมของโฟม และโพลียูรีเทนเข้าไปอบในเครื่อง
- การใส่ผลิตภัณฑ์ซักผ้าหรือสารทำความสะอาดในปริมาณที่ไม่ถูกต้อง อาจส่งผลให้วัสดุหรืออุปกรณ์ชำรุดเสียหายได้ โปรดใส่ผลิตภัณฑ์ซักผ้า ผลิตภัณฑ์ถนอมผ้า สารทำความสะอาด และน้ำยาปรับผ้านุ่มตามคำแนะนำของผู้ผลิต

การทำความสะอาด / การดูแลรักษา

คำเตือน

ระวังอันตรายถึงชีวิต !

เครื่องนี้ทำงานด้วยระบบไฟฟ้า หากสัมผัสชิ้นส่วนที่มีกระแสไฟฟ้าไหลผ่าน อาจถูกไฟดูดได้ ดังนั้นโปรดปฏิบัติตามนี้:

- ปิดสวิตช์อุปกรณ์ ถอดปลั๊กอุปกรณ์ออกจากแหล่งจ่ายไฟ
- ห้ามจับปลั๊กไฟขณะมือเปียกเป็นอันตราย
- ในการถอดปลั๊กไฟออกจากเต้ารับให้ดึงที่ตัวปลั๊กทุกครั้งอย่าดึงสายไฟ มิฉะนั้นอาจทำให้สายไฟชำรุดเสียหายได้
- ห้ามทำการดัดแปลงทางเทคนิคทุกรูปแบบกับอุปกรณ์ หรือส่วนประกอบ
- การซ่อมแซมและงานอื่นใดเกี่ยวกับอุปกรณ์จะต้องดำเนินการโดยฝ่ายบริการหลังการขายของเรา หรือ ช่างไฟฟ้าเท่านั้น รวมถึงการเปลี่ยนสายไฟเช่นเดียวกัน (ถ้าจำเป็น)
- คุณสามารถสั่งซื้อสายไฟสำรองได้จากฝ่ายบริการหลังการขาย

คำเตือน

ระวังสารพิษ !

สารทำความสะอาดที่มีส่วนผสมของตัวทำละลาย เช่น น้ำยาทำความสะอาด อาจก่อให้เกิดควันพิษได้ ห้ามใช้สารทำความสะอาดที่มีส่วนผสมของตัวทำละลาย

คำเตือน

ระวังไฟดูด / วัสดุชำรุดเสียหาย / อุปกรณ์ชำรุดเสียหาย !

หากภายในอุปกรณ์เปียกชื้น อาจส่งผลให้เกิดไฟฟ้าลัดวงจร

ห้ามใช้เครื่องฉีดน้ำ เครื่องพ่นไอน้ำ สาย หรือ ปืนฉีดพ่นในการทำความสะอาดอุปกรณ์

คำเตือน

ระวังการบาดเจ็บ / วัสดุชำรุดเสียหาย / อุปกรณ์ชำรุดเสียหาย !

การใช้อะไหล่และอุปกรณ์เสริมยี่ห้ออื่น อาจก่อให้เกิดอันตรายและอาจทำให้เกิดการบาดเจ็บ รวมถึงส่งผลให้วัสดุ หรืออุปกรณ์ชำรุดเสียหาย ใช้อะไหล่และอุปกรณ์เสริมของแท้เท่านั้นเพื่อความปลอดภัย

ระวัง !

ระวังวัสดุชำรุดเสียหาย/เครื่องชำรุดเสียหาย

สารทำความสะอาดและสารขจัดคราบก่อนซัก (เช่น ผลิตภัณฑ์ขจัดคราบ สเปรย์ขจัดคราบ) อาจทำให้เกิดความเสียหายได้หากสัมผัสกับพื้นผิวของอุปกรณ์ ดังนั้นโปรดปฏิบัติตามนี้:

- ห้ามให้สารดังกล่าว สัมผัสกับพื้นผิวของอุปกรณ์
- ทำความสะอาดอุปกรณ์ ด้วยน้ำสะอาด และผ้านุ่มหมัดเท่านั้น
- ขจัดคราบสเปรย์ หรือคราบอื่นๆที่ตกค้างอยู่ออกทันที



การปกป้องสิ่งแวดล้อม

บรรทัดฐาน/ อุปกรณ์ที่ใช้แล้ว



กำจัดบรรทัดฐานที่ทิ้งโดยคำนึงถึงสิ่งแวดล้อม
ข้อควรปฏิบัติและข้อควรหลีกเลี่ยงเหล่านี้เป็นการกำหนดกรอบด้านการส่งคืนและการรีไซเคิลผลิตภัณฑ์ที่ใช้แล้วในพื้นที่ที่คุณอาศัยอยู่

สิ่งที่ควรทำ

- มอบอุปกรณ์อิเล็กทรอนิกส์เก่า/ที่จะทิ้งให้ศูนย์เก็บรวบรวมที่ได้รับอนุญาตเท่านั้นเพื่อนำไปขจัดทิ้ง
- ตรวจสอบศูนย์บริการที่ได้รับอนุญาตว่าอุปกรณ์อิเล็กทรอนิกส์นั้นสามารถซ่อมแซมได้หรือไม่ก่อนการขจัดทิ้ง
- สอบถามผู้ค้าปลีกเรื่องแผนงานการรับเครื่องคืน

สิ่งที่ไม่ควรทำ

- อย่าทิ้งอุปกรณ์อิเล็กทรอนิกส์ที่ไม่ต้องการใช้แล้วไว้ในที่กลางแจ้งหรือในที่ฝังกลบเนื่องจากอุปกรณ์นี้จะมีผลทำให้เกิดการปนเปื้อนต่อดินและน้ำบาดาลได้
- อย่าทิ้งอุปกรณ์อิเล็กทรอนิกส์ที่ไม่ต้องการใช้แล้วลงในถังขยะตามบ้านหรือในถังขยะของเทศบาล
- ผลลัพธ์นี้ไม่ได้มุ่งให้นำไปจำหน่ายต่อให้แก่ตัวแทน / ผู้จำหน่ายเศษวัสดุใดที่ไม่ได้รับอนุญาต
- อย่าเก็บอะไหล่ชิ้นส่วนใดที่ถูกเปลี่ยนจากตัวผลิตภัณฑ์ไว้ในที่แจ้ง

คำแนะนำเรื่องการใช้อย่างประหยัด

- ใส่ผ้าเข้าเครื่องในปริมาณสูงสุดสำหรับแต่ละโปรแกรมเสมอ

- สำหรับผ้าที่สกปรกไม่มากให้ซักโดยไม่ต้องขจัดคราบก่อนซัก
- คุณสามารถประหยัดพลังงานและผลิตภัณฑ์ซักผ้าที่ใช้ในการซักผ้าที่สกปรกน้อยและคราบเปื้อนทั่วไปได้
- อุณหภูมิที่เลือกได้ สามารถนำไปใช้กับข้อมูลบนป้ายการดูแลรักษาผ้าได้
อุณหภูมิในเครื่องอาจแตกต่างกันไปจากนี้เพื่อการประหยัดพลังงานและผลการซักที่มีประสิทธิภาพสูงสุด

โหมดพลังงานต่ำ :

- ถ้าไม่มีการใช้เครื่องเป็นเวลานาน (ประมาณ 5 นาที) ไฟที่แผงแสดงผลจะดับลงก่อนที่โปรแกรมจะเริ่มขึ้นและหลังจากที่โปรแกรมสิ้นสุดแล้ว — (ตัวแสดงสถานะของ >||| เริ่ม / หยุดโปรแกรมชั่วคราว) จะกะพริบ เลือกปุ่มใดก็ได้เพื่อให้ไฟของแผงแสดงผลทำงาน
โหมดพลังงานต่ำ จะไม่ทำงานเมื่อโปรแกรมนี้ทำงานอยู่
- ถ้าต้องการอบผ้าต่อในเครื่อง ให้เลือกความเร็วการปั่นสูงสุดที่เลือกได้ ยังมีน้ำในผ้าน้อย ก็ยังใช้เวลาและพลังงานในการอบผ้าน้อยลง ห้ามอบผ้าที่เปียกชื้นอยู่

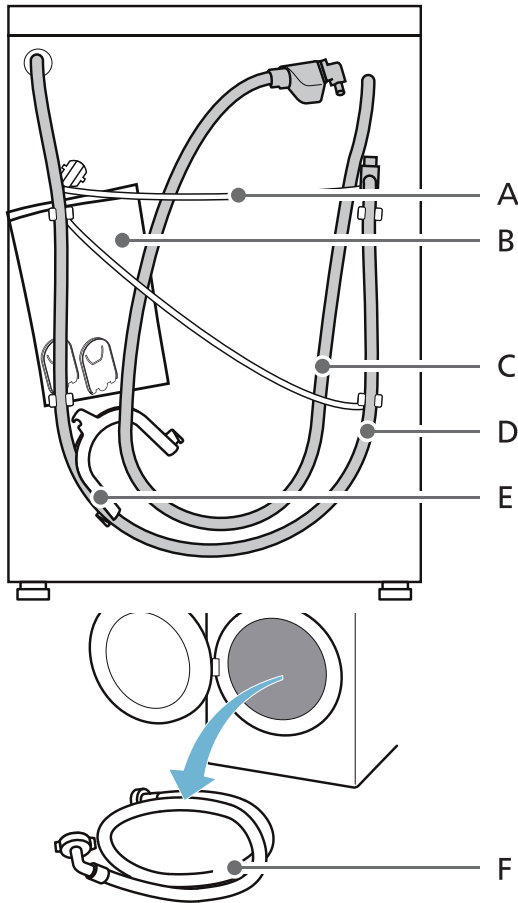


การจัดตำแหน่งและการเชื่อมต่อ

อุปกรณ์เสริมระดับมาตรฐาน

คำชี้แจง :

ตรวจสอบให้แน่ใจว่าตัวเครื่องมีการชำรุดเสียหายจากการขนส่งหรือไม่ห้ามใช้เครื่องที่ชำรุดเสียหายโดยเด็ดขาด หากคุณมีข้อร้องเรียน กรุณาติดต่อตัวแทนจำหน่ายที่ซื้อหรือติดต่อฝ่ายบริการลูกค้า



เครื่องมือที่แนะนำ

- อุปกรณ์ปรับระดับสำหรับการปรับแนวระนาบ
- กุญแจปากตายกับ :
 - WAF13 สำหรับคลายตัวยึดสำหรับการขนย้ายและ
 - WAF17 สำหรับปรับแนวระดับของขาเครื่องซักผ้า

คำแนะนำด้านความปลอดภัย

⚠ คำเตือน ระวังการบาดเจ็บ !

- เครื่องนี้มีน้ำหนักมาก
โปรดยก / ขนย้ายเครื่องอย่างระมัดระวัง
- หากยกเครื่องด้วยการจับส่วนที่ยื่นออกมา (เช่น ฝาเครื่อง) ส่วนดังกล่าวอาจหลุดออกมาและทำให้ได้รับบาดเจ็บ
ห้ามยกเครื่องด้วยการจับส่วนที่ยื่นออกมา
- หากไม่เดินท่อและสายไฟหลักให้เรียบร้อย อาจทำให้สะดุดล้มและทำให้ได้รับบาดเจ็บ
เดินท่อและสายไฟให้เรียบร้อยเพื่อป้องกันการสะดุดล้ม

ระวัง ! ความเสียหายต่อตัวเครื่อง

ท่อที่มีน้ำแข็งจับอาจปริ/ แตกได้
ห้ามติดตั้งเครื่องในบริเวณที่เย็นจัดจนอาจทำให้น้ำแข็งตัว

ระวัง ! ความเสียหายจากน้ำ

จุดต่อท่อจ่ายน้ำและท่อระบายน้ำมีแรงดันน้ำสูง เพื่อป้องกันน้ำรั่วหรือความเสียหายจากน้ำ กรุณาปฏิบัติตามคำแนะนำในส่วนนี้

คำชี้แจง :

- นอกจากข้อมูลด้านความปลอดภัยที่อยู่ในคู่มือฉบับนี้ การไฟฟ้าและการประสานกฎหมาย อาจมีข้อกำหนดพิเศษอื่น
- หากไม่แน่ใจ
ควรมอบหมายให้ช่างผู้ชำนาญงานเป็นผู้ดำเนินการติดตั้งอุปกรณ์

- A สายไฟ
- B ถุงซึ่งประกอบด้วย :
- คำแนะนำการติดตั้งและคู่มือการใช้งาน
 - เอกสารแสดงสถานที่ตั้งของฝ่ายบริการลูกค้า *
 - ไบรรับประกัน *
 - ข้อมูลเพิ่มเติมสำหรับคู่มือการใช้งานและคำแนะนำในการติดตั้ง *
 - ฝาปิดช่องหลังถอดตัวยึดสำหรับการขนย้ายออก
 - คู่มือการติดตั้ง Home Connect*
- C ท่อรับน้ำสำหรับรุ่น aquaStop
- D ท่อจ่ายน้ำ
- E รางยึดท่อสำหรับยึดท่อจ่ายน้ำ *
- F ท่อรับน้ำเย็นสำหรับรุ่นมาตรฐาน/Aqua-Secure
- * ขึ้นอยู่กับเครื่องแต่ละรุ่น

นอกจากนี้ คุณยังต้องใช้แคลมป์รัดท่อ (เส้นผ่านศูนย์กลาง 24 - 40 มม. หาซื้อได้จากตัวแทนจำหน่าย) ในการต่อท่อจ่ายน้ำเข้ากับท่อพักด้วย

th การจัดตำแหน่งและการเชื่อมต่อ

บริเวณที่จะทำการติดตั้ง

คำชี้แจง :

จะต้องจัดวางเครื่องให้ได้ระดับตรงไม่เอียงและมั่นคงเพื่อที่จะไม่เคลื่อนที่ไปไหนได้

- บริเวณที่ทำการติดตั้งจะต้องเรียบและแข็งแรง
- ไม่ควรติดตั้งบนพื้นนุ่มหรือวัสดุปูพื้นที่นุ่ม

การติดตั้งเครื่องซักผ้าไว้บนพื้นรองที่เป็นไม้

ระวัง !

ความเสียหายต่อตัวเครื่อง

เครื่องซักผ้าอาจ “ ขยับเลื่อน ” และพลิกคว่ำจากฐานที่ตั้งขณะที่ทำการปั่นได้ ควรใช้แป้นยึดขาเครื่องซักผ้าไว้ให้แน่น หมายเลขสั่งซื้อ

WMZ 2200, WX 975600, CZ 110600, Z 7080X0

คำชี้แจง : บนพื้นรองที่เป็นไม้ ควรติดตั้งเครื่องซักผ้าในลักษณะดังต่อไปนี้:

- เข้ามุกถ้าเป็นไปได้
- บนแผ่นไม้ที่กั้นน้ำ (หนาอย่างน้อย 30 มม.) ซึ่งขันยึดไว้กับพื้น

การติดตั้งเครื่องซักผ้าไว้ในห้องครัว

⚠ คำเตือน

ระวังอันตรายถึงชีวิต !

ระวังไฟดูดหากสัมผัสปลั๊กอุปกรณ์ที่มีกระแสไฟฟ้าไหลผ่าน

ห้ามถอดแผ่นปิดเครื่องออก

คำชี้แจง :

- ควรเว้นที่ว่าง กว้างประมาณ 60 ซม.
- ติดตั้งเครื่องไว้ใต้พื้นเคาน์เตอร์แบบเต็มแผ่นที่ยึดกับตู้ที่อยู่ติดกันอย่างแน่นหนาเท่านั้น

การปลดสลักล็อคที่ใช้ระหว่างการขนส่ง

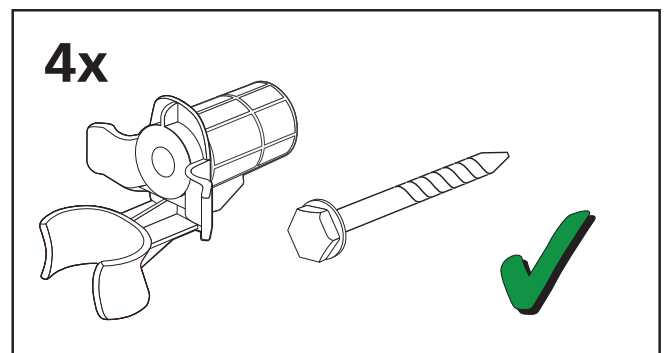
ระวัง !

ความเสียหายต่อตัวเครื่อง

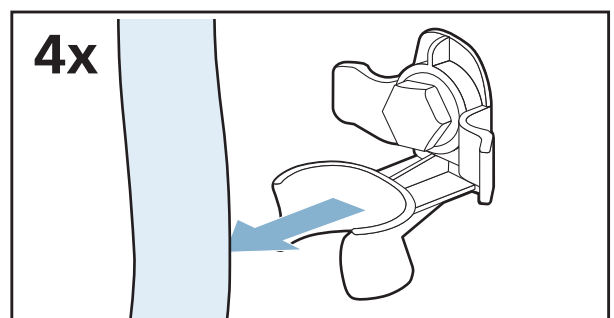
- ใช้สลักล็อคที่ใช้ในการขนย้ายยึดเครื่องให้อยู่กับที่เมื่อจะทำการขนย้าย หากไม่ปลดสลักล็อคที่ใช้ในการขนย้ายออก อาจเกิดความเสียหายได้เมื่อเครื่องทำงาน ก่อนใช้เครื่องเป็นครั้งแรก ควรตรวจสอบให้แน่ใจว่าได้ปลดสลักล็อคที่ใช้ในการขนย้ายทั้งสี่ตัวออกหมดแล้วเก็บสลักล็อคไว้ในที่ปลอดภัย
- หากมีการเคลื่อนย้ายเครื่องในภายหลัง คุณจะต้องใส่สลักล็อคเข้าที่ก่อนที่จะทำการขนย้ายเครื่อง เพื่อป้องกันไม่ให้เกิดความเสียหายในระหว่างการขนย้าย

คำชี้แจง :

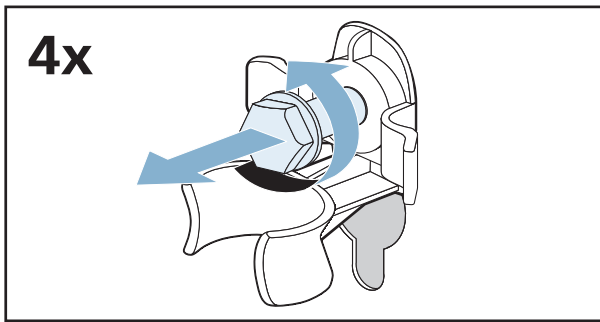
เก็บสกรู และปลอกหุ้มไว้ในที่ปลอดภัย



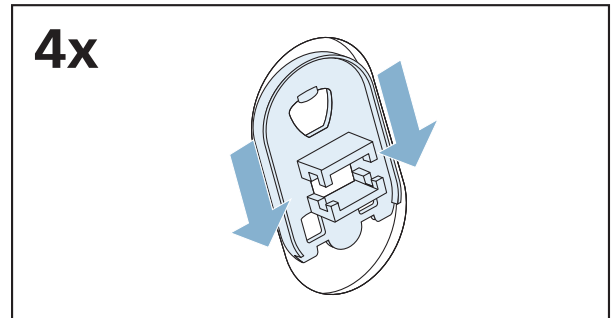
1. ดึงท่อต่างๆ ออกจากตัวยัด



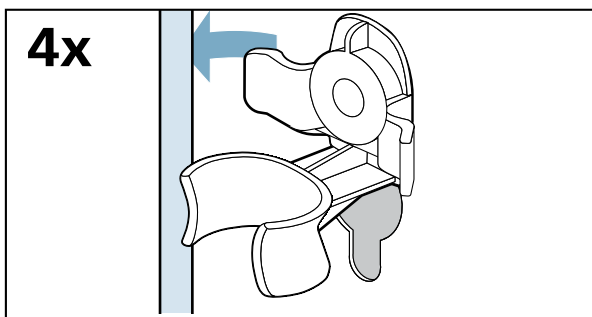
2. คลายและถอดสกรูยึดตัวยึดสำหรับการขนย้าย ทั้งสี่ตัวออก



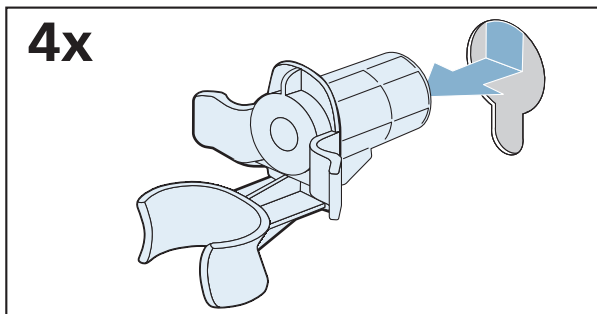
4. ยึดให้แน่นโดยกดที่ตะขอล็อค



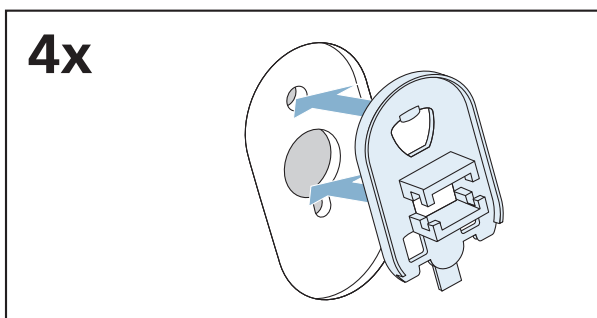
a) ถอดสายไฟออกจากตัวยึด



b) ถอดปลอกหุ้มออก

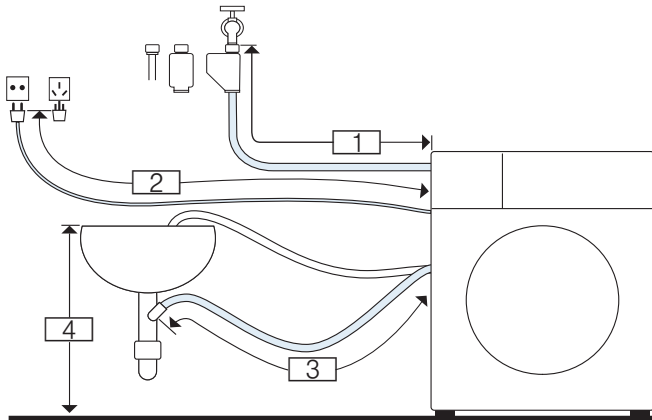


3. ติดฝาปิดช่อง



ความยาวของท่อและสายไฟ

การต่อทางด้านซ้าย



1 ~ 140 ซม .

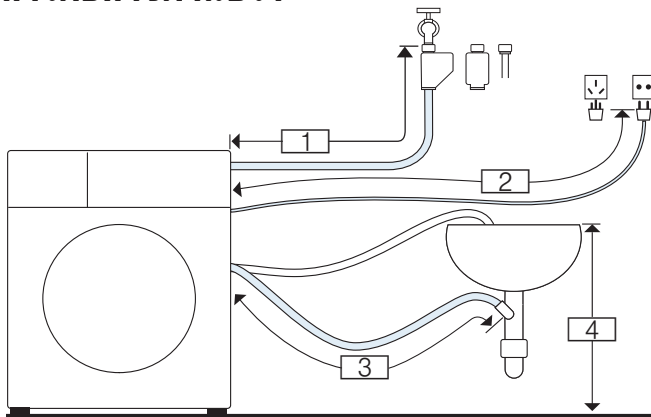
2 ~ 90 ซม .

3 ~ 94 ซม .

4 0 ~ 100 ซม .

หรือ

การต่อทางด้านขวา



1 ~ 94 ซม .

2 ~ 130 ซม .

3 ~ 140 ซม .

4 0 ~ 100 ซม .

คำชี้แจง :

หากท่อจ่ายน้ำสั้นเกินไปสำหรับการเชื่อมต่อ คุณสามารถสั่งซื้อส่วนขยายจากฝ่ายบริการหลังการขาย

ท่อรับน้ำเข้า

⚠ คำเตือน

ระวังอันตรายถึงชีวิต !

ระวังไฟดูดหากสัมผัสปลั๊กอุปกรณ์ที่มีกระแสไฟฟ้าไหลผ่าน

ห้ามจุ่มวาล์วนิรภัย *Aqua-Stop ลงในน้ำ

(อุปกรณ์ดังกล่าวมีวาล์วไฟฟ้าอยู่)

* ขึ้นอยู่กับเครื่องแต่ละรุ่น

เมื่อเชื่อมต่อเครื่อง โปรดคำนึงถึงสิ่งต่อไปนี้:

คำชี้แจง :

- ใช้งานเครื่องด้วยน้ำประปาที่เย็นปกติเท่านั้น
- ห้ามต่อเครื่องเข้ากับก๊อกผสมน้ำร้อนของเครื่อง ทำน้ำ ร้อนแบบไม่ใช้แรงดัน
- ห้ามใช้ท่อจ่ายน้ำที่ผ่านการใช้งานมาแล้ว ใช้ท่อจ่ายน้ำที่มาพร้อมกับเครื่องหรือซื้อจากตัวแทนจำหน่ายที่ได้รับอนุญาตเท่านั้น
- อย่างอ บีบทับ ดัดแปลง หรือตัดสายท่อจ่าย
- น้ำออก (มิฉะนั้นจะไม่รับประกันความแข็งแรงของสาย)
- ชันข้อต่อเกลียวด้วยมือเท่านั้น ถ้าขันสลักเชื่อมต่อด้วยเครื่องมือ (คีม) แน่นเกินไป จะทำให้สันเกลียวของสลักเสียหายได้

แรงดันน้ำที่เหมาะสมในระบบท่อจ่ายน้ำ

ต่ำสุด 100 กิโลปาสคาล (1 บาร์)

สูงสุด 1000 กิโลปาสคาล (10 บาร์)

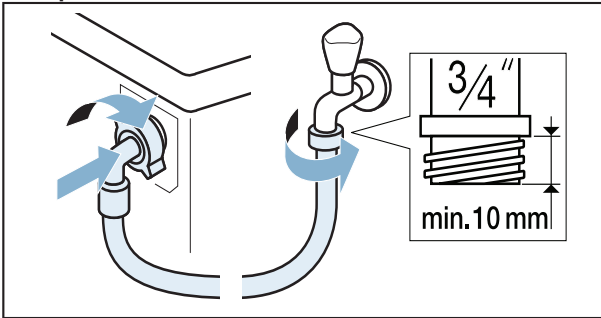
เมื่อเปิดก๊อกน้ำ น้ำจะไหลที่อัตราอย่างน้อย 8 ลิตร / นาที

หากแรงดันน้ำ สูงกว่าค่าดังกล่าว ต้องติดตั้งวาล์วลดแรงดัน

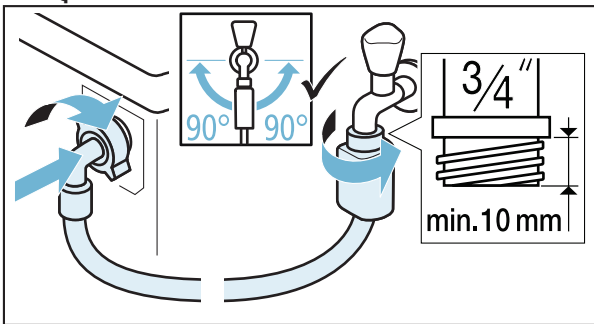
การเชื่อมต่อ

1. ต่อสายท่อจ่ายน้ำเข้ากับก๊อกน้ำ ($3/4'' = 26.4 \text{ มม.}$) และต่อเข้ากับเครื่อง :

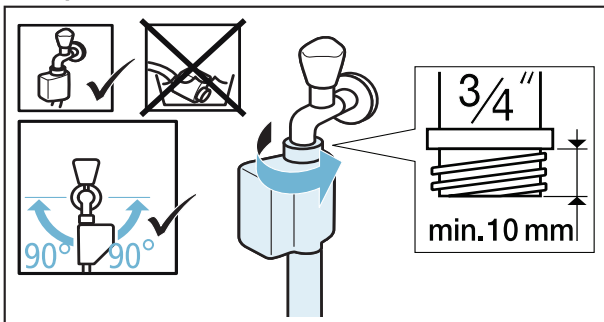
- รุ่น : **มาตรฐาน**



- รุ่น : **Aqua-Secure**



- รุ่น : **Aqua-Stop**



คำแนะนำ :

รวมถึงเชื่อมต่อตัวกรองน้ำภายนอก (ขึ้นอยู่กับเครื่องแต่ละรุ่น) ระหว่างท่อจ่ายน้ำ กับก๊อกน้ำ ตัวกรองจะกรองอนุภาคลิ่งสกปรกออกจากน้ำ จะต้องทำความสะอาดตัวกรองน้ำเป็นประจำ เพื่อขจัดสิ่งปนเปื้อนออก ซึ่งจะช่วยป้องกันการอุดตัน ดูเพิ่มเติมใน → คำแนะนำในการติดตั้ง และการทำความสะอาดแยกต่างหากสำหรับตัวกรองน้ำ

2. ค่อยๆเปิดก๊อกน้ำอย่างระมัดระวัง และตรวจสอบจุดต่อว่ามีน้ำรั่วหรือไม่ ข้อต่อเกลียวจะได้รับแรงดันจากท่อน้ำหลัก

ท่อปล่อยน้ำออก

⚠ คำเตือน

ระวังความร้อนลวก !

ขณะทำการซักที่อุณหภูมิสูง หากสัมผัสน้ำร้อน อาจถูกความร้อนลวกได้ (เช่น ขณะระบายน้ำร้อนลงในอ่างล้างมือ) ระวังอย่าสัมผัสน้ำร้อน

ระวัง !

ความเสียหายจากน้ำ

ขณะกำลังสูบน้ำออก ท่อระบายน้ำจะมีแรงดันน้ำ และอาจหลุดออกจากอ่างล้างหรือจุดต่อได้ ยึดท่อระบายน้ำให้แน่นเพื่อไม่ให้เลื่อนหลุดออก

ระวัง !

ความเสียหายต่อตัวเครื่อง / ผ้า

หากปลายท่อระบายน้ำจุ่มลงในน้ำที่ระบายออกมา น้ำอาจถูกดูดกลับเข้าไปในเครื่องและอาจทำให้เครื่อง / ผ้าชำรุดเสียหายได้

ตรวจสอบให้แน่ใจว่า :

- จุกปลั๊กไม่กีดขวางการระบายน้ำออกจากอ่างล้างมือ
- ปลายท่อระบายน้ำไม่จุ่มอยู่ในน้ำที่ระบายออกมา
- น้ำสามารถระบายออกได้เร็วพอ

คำชี้แจง :

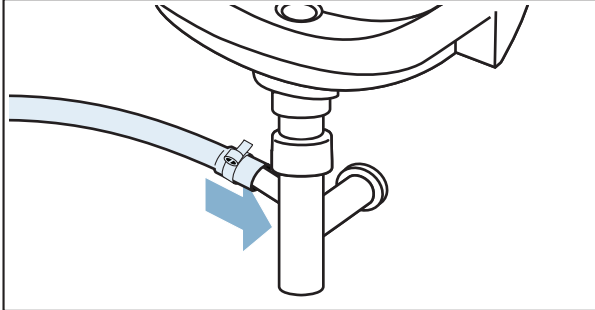
ห้ามดัดท่อระบายน้ำหรือทำให้เกิดแรงกระทำตามแนวยาว

th การจัดตำแหน่งและการเชื่อมต่อ

การเชื่อมต่อ

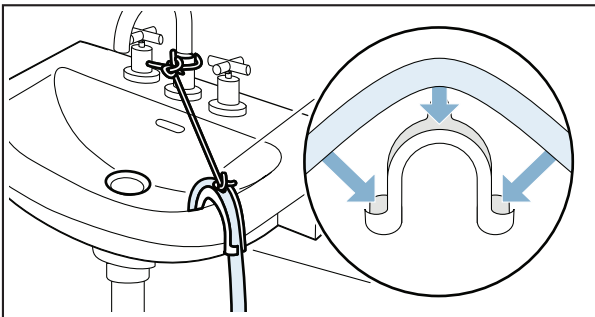
■ การระบายน้ำผ่านท่อพัก

ใช้แคลมป์รัดท่อขนาดเส้นผ่านศูนย์กลาง 24-40 มม. ยึดจุดต่อไว้ให้แน่น (หาซื้อได้จากตัวแทนจำหน่าย)

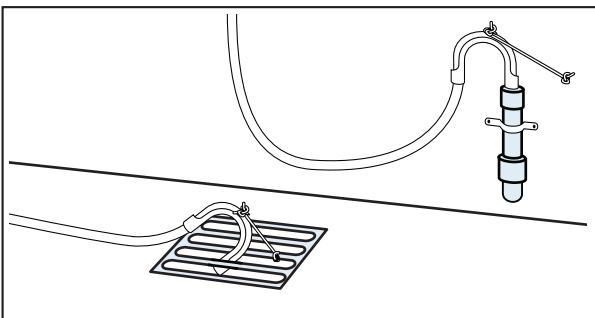


■ การระบายน้ำลงอ่างล้างมือ

ยึดท่อระบายน้ำให้แน่น เพื่อให้ไม่ไหลหลุด สามารถหาซื้อรางยึดได้จากฝ่ายบริการหลังการขาย หมายเลขชิ้นส่วน 00655300



■ การระบายน้ำผ่านทางท่อพลาสติกที่มีปลอกยางหรือผ่านทางตะแกรงระบายน้ำ



คำชี้แจง :

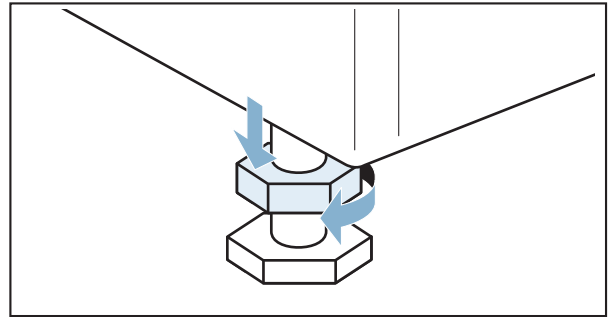
ท่อพลาสติกไม่ใช่อะไหล่มาตรฐาน
หาซื้อได้จากตัวแทนจำหน่าย

การปรับให้ได้ระดับ

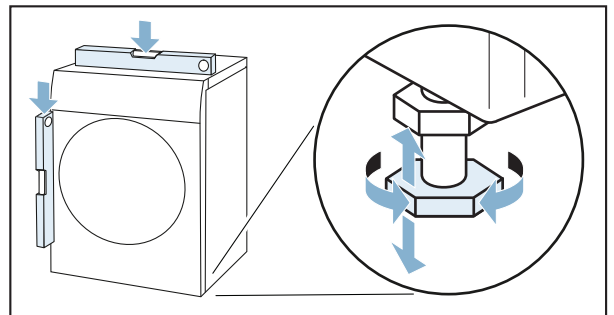
ใช้อุปกรณ์ปรับระดับเพื่อปรับตำแหน่งของอุปกรณ์ให้ได้ระดับที่สุด

เสียงดัง การสั่น และ “ การเลื่อน ” อาจเป็นผลมาจากการปรับระดับไม่ถูกต้อง

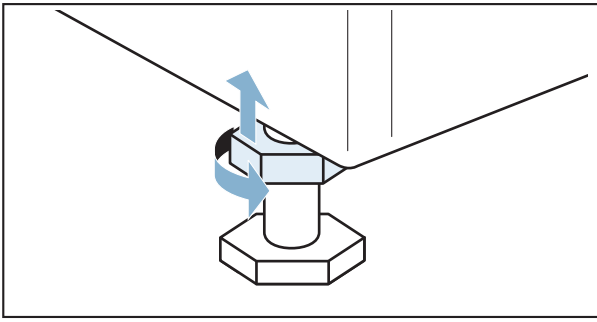
1. ใช้ประแจคลายน็อตล้อออกด้วยการขันตามเข็มนาฬิกา



2. ตรวจสอบว่าวางเครื่องได้ระดับดีแล้วหรือไม่ โดยใช้อุปกรณ์ปรับระดับแล้วปรับระดับตามที่เป็น ปรับระดับความสูงด้วยการหมุนขาเครื่องซักผ้า ขาเครื่องซักผ้าทั้งสองขาต้องตั้งอยู่บนพื้นอย่างมั่นคง



3. ขันน็อตล้อขึ้นจนชิดกับตัวเครื่อง โดยให้ยึดขาเครื่องซักผ้าเอาไว้ และอย่าปรับระดับความสูงอีก น็อตล้อที่ขาเครื่องทั้งสองขาจะต้องขันขึ้นจนชิดแน่นกับตัวเครื่อง



การต่อระบบไฟฟ้า

⚠ คำเตือน


อันตรายถึงชีวิต !

ระวังไฟดูดหากสัมผัสอุปกรณ์ที่มีกระแสไฟฟ้าไหลผ่าน

- ห้ามสัมผัสหรือจับปลั๊กไฟขณะมือเปียกเป็นอันตราย
- ห้ามถอดปลั๊กโดยการดึงสายไฟเนื่องจากอาจทำให้สายไฟเสียหายได้

อ่านข้อมูลต่อไปนี และตรวจสอบให้แน่ใจว่า :

คำชี้แจง :

- แรงดันไฟจ่ายและแรงดันไฟฟ้าที่ระบุไว้ที่เครื่องซักผ้า (แผ่นป้ายระบุค่าพิกัด) ตรงกัน โหลดทางไฟฟ้าและฟิวส์ที่จำเป็นจะแสดงอยู่บนแผ่นป้ายระบุค่าพิกัด
- ต่อเครื่องซักผ้าเข้ากับเต้าเสียบไฟฟ้ากระแสลับที่มีการต่อสายดินอย่างถูกต้อง
- ปลั๊กไฟมีขนาดพอดีกับเต้าเสียบ
- มีการติดตั้งระบบสายดินอย่างถูกต้อง
- ควรให้ช่างไฟฟ้าผู้เชี่ยวชาญดำเนินการเปลี่ยนสายไฟ (ในกรณีที่จำเป็นต้องเปลี่ยน)สายไฟที่ใช้เปลี่ยนมีจำหน่ายที่ฝ่ายบริการหลังการขาย
- ไม่มีการใช้ปลั๊กราง / สายต่อ
- ในกรณีที่ใช้เบรกเกอร์ตัดวงจรไฟฟ้าเมื่อกระแสไฟรั่วไหลลงดิน จะต้องใช้ประเภทที่มีสัญลักษณ์  เท่านั้น สัญลักษณ์นี้แสดงว่าเบรกเกอร์นี้มีคุณสมบัติตรงตามข้อกำหนดที่ใช้อยู่ในปัจจุบัน
- ปลั๊กไฟอยู่ในบริเวณที่เข้าถึงได้ตลอดเวลา
- สายไฟจะต้องไม่งอ ถูกบีบ ดัดแปลง ตัด หรือสัมผัสกับแหล่งกระจายความร้อน

ก่อนทำการซักครั้งแรก


เครื่องซักผ้านี้ผ่านการตรวจสอบจากโรงงานแล้ว หากต้องการระบายน้ำที่หลงเหลืออยู่จากน้ำทดสอบ ให้ทำการซักรอบแรกด้วยโปรแกรม ล้างถังซัก โดยไม่ต้องใส่ผ้าเข้าเครื่อง

คำชี้แจง :

- จะต้องติดตั้งและเดินสายของเครื่องซักผ้าอย่างถูกต้อง
→ "การจัดตำแหน่งและการเชื่อมต่อ" หน้า 10
 - ห้ามเปิดเครื่องที่ชำรุดเสียหายโดยเด็ดขาด
1. เสียบปลั๊กไฟ
 2. เปิดก๊อกน้ำ
 3. ปิดประตูให้เรียบร้อยไม่ต้องใส่ผ้าเข้าเครื่อง
 4. เลือกโปรแกรม ล้างถังซัก 90°C
 5. เปิดช่องเติมผลิตภัณฑ์ซักผ้า
 6. เติมน้ำประมาณ 1 ลิตรลงในช่องเติม II
 7. เติมผลิตภัณฑ์ซักผ้าชนิดมาตรฐานลงในช่องเติม II ตามปริมาณที่ผู้ผลิตแนะนำสำหรับผ้าสกปรกน้อย

คำชี้แจง :

ควรใช้ผลิตภัณฑ์ซักผ้าในปริมาณต่ำกว่าที่ผู้ผลิตระบุไว้ครึ่งหนึ่ง เพื่อไม่ให้เกิดฟอง ห้ามใช้ผลิตภัณฑ์ซักผ้าสำหรับผ้าขนสัตว์หรือผ้าเนื้อละเอียด

8. ปิดช่องเติมผลิตภัณฑ์ซักผ้า
9. เลือก  Start/Pause (เริ่ม / หยุดโปรแกรมชั่วคราว)
10. เมื่อโปรแกรมสิ้นสุด ให้หมุนปุ่มเลือกโปรแกรมไปที่ **ปิด** ในตอนนี้จะสามารถใช้เครื่องได้แล้ว

การขนย้าย

เช่น เมื่อย้ายบ้าน

การเตรียมการ :

1. ปิดก๊อกน้ำ
2. ลดแรงดันน้ำในท่อจ่ายน้ำ → หน้า 39
3. ระบายน้ำที่ค้างอยู่ออกให้หมด → หน้า 38
4. ถอดปลั๊กเครื่องออกจากแหล่งจ่ายไฟ
5. ถอดท่อต่างๆ ออก
6. เทน้ำในช่องจ่ายออก

th การจัดตำแหน่งและการเชื่อมต่อ

ระวัง !

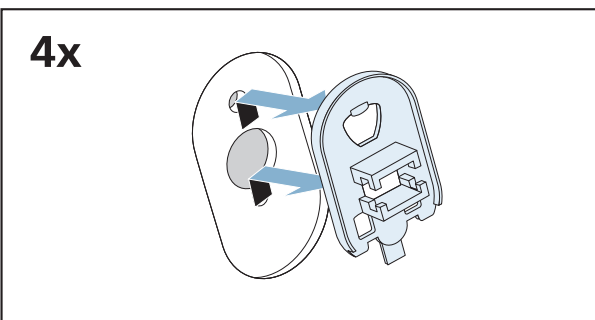
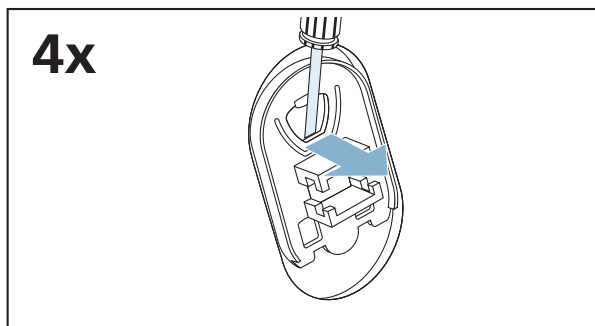
ความเสียหายของเครื่องซักผ้าอันเกิดจาก
ผลิตภัณฑ์ซักผ้า / น้ำยาปรับผ้านุ่มที่รั่วไหล
ออกจากช่องจ่าย

ผลิตภัณฑ์ซักผ้า / น้ำยาปรับผ้านุ่มที่รั่วไหล
ออกมา อาจทำให้เครื่องซักผ้าทำงานผิดปกติ
เช่น เมื่อเกิดความเสียหายกับชิ้นส่วนอิเล็กทรอนิกส์
เทน้ำในช่องจ่ายออกก่อนขนย้ายเครื่องซักผ้า

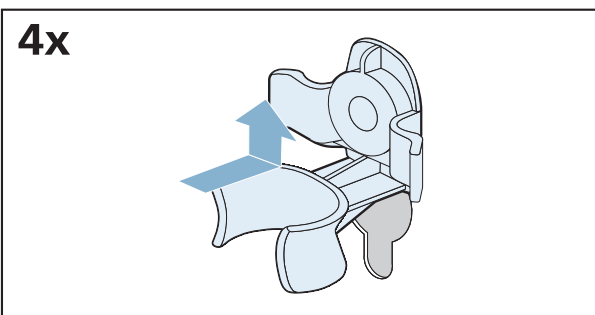
ใส่สลักล็อกที่ใช้ในการขนย้ายเข้าไป :

1. ถอดฝาครอบเก็บไว้ในที่ปลอดภัย

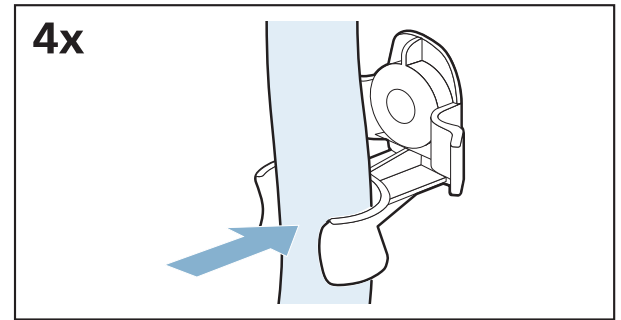
คำชี้แจง : ใช้ไขควง ถ้าจำเป็น



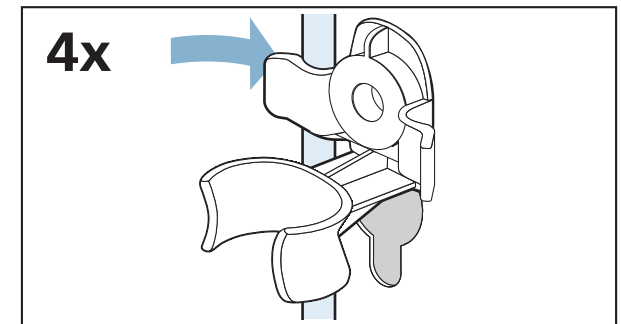
2. ใส่ปลอกหุ้มทั้ง 4 ตัว



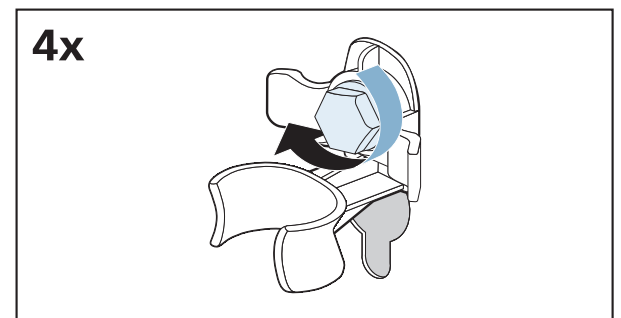
a) ยึดท่อเข้ากับตัวยึดให้แน่น



b) ยึดสายไฟเข้ากับตัวยึดให้แน่น



c) ใส่สกรู และขันเข้าให้แน่น



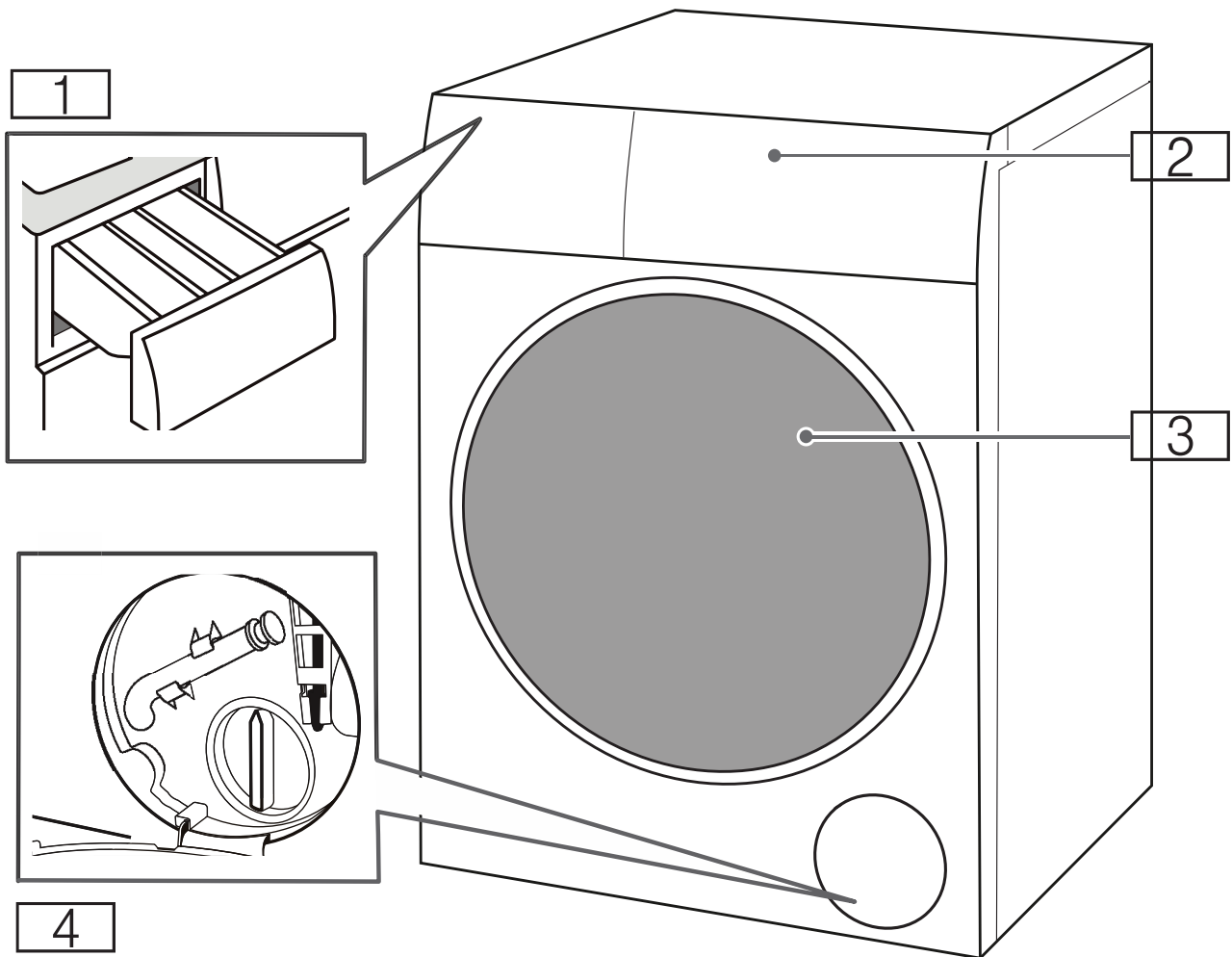
ก่อนเปิดเครื่องอีกครั้ง :

คำชี้แจง :

- **ต้องถอดสลักล็อกเพื่อการขนย้ายออก** → "การปลดสลักล็อกที่ใช้ ระหว่างการขนส่ง" หน้า 12
- **เติมน้ำประมาณ 1 ลิตร ลงในช่องเติม II และเรียกใช้โปรแกรม บันทึบมาด** จากนั้นกดเริ่มต้น เพื่อป้องกันผงซักฟอกไม่ให้ไหลเข้าไปในช่องระบาย ในการซักครั้งต่อไปโดยตรง

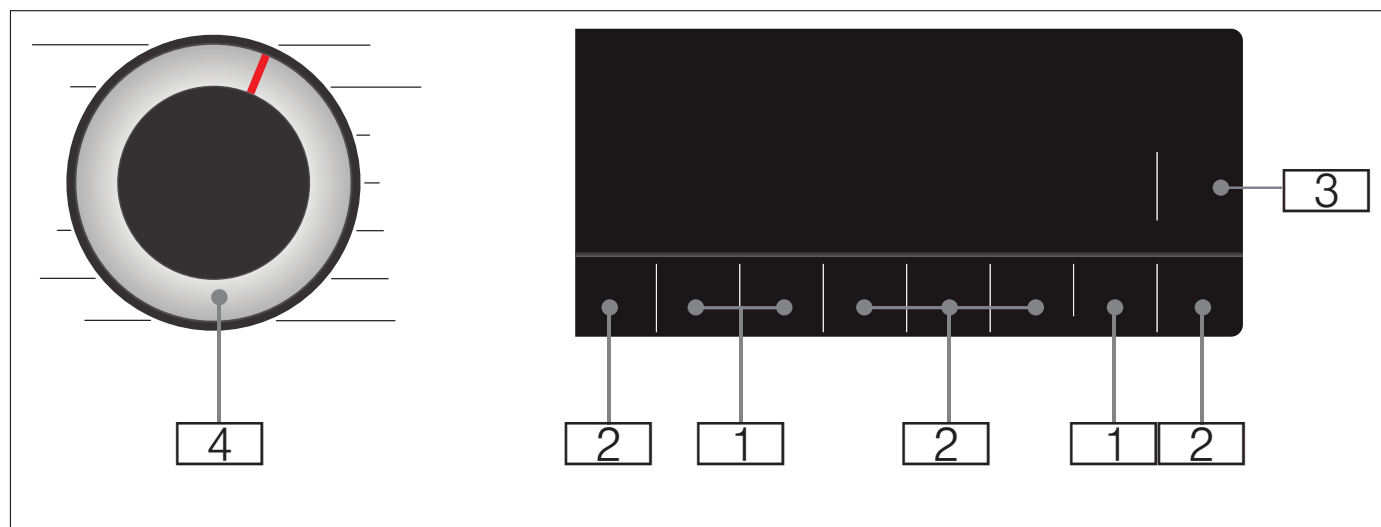
ข้อมูลเบื้องต้นของอุปกรณ์

เครื่อง



- 1 ลิ้นชักใส่สารซักฟอก
- 2 แผงควบคุม
- 3 ฝาเครื่อง
- 4 ฝาช่องซ่อมบำรุง

แผงควบคุม



- 1 คุณสามารถเปลี่ยนแปลง
การตั้งค่าเริ่มต้นของโปรแกรม ได้
รายละเอียดโดยรวมของค่าเริ่มต้นของ
โปรแกรมทั้งหมด → หน้า 30
- 2 คุณสามารถเลือก
การตั้งค่าโปรแกรมเพิ่มเติม ได้
รายละเอียดโดยรวมของการตั้งค่าโปร
แกรมเพิ่มเติมทั้งหมด → หน้า 31
- 3 ปุ่ม ▷|| Start/Pause (เริ่ม/ หยุด
โปรแกรมชั่วคราว)
สำหรับการเริ่มต้น ชัดจังหวะ (เช่น
เพิ่มผ้า) และยกเลิกโปรแกรม
- 4 ปุ่มเลือกโปรแกรม
ใช้สำหรับเลือกโปรแกรม รวมถึง
ใช้เปิดและปิดเครื่อง

แผงแสดงผล

ค่าเริ่มต้นของโปรแกรม



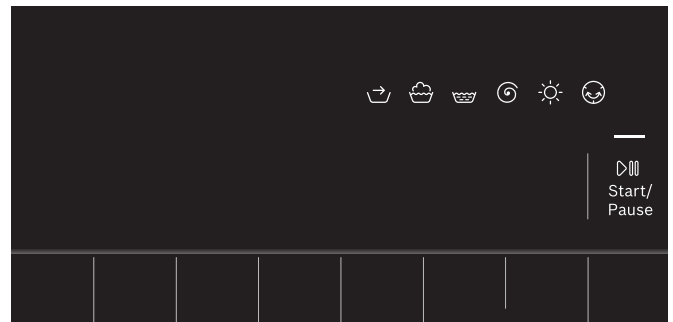
สิ่งที่ปรากฏ	การตั้งค่า	คำอธิบาย
* -90°	Temp. °C (อุณหภูมิ)	อุณหภูมิที่สามารถตั้งค่าได้ เป็น °C * = น้ำเย็น
∅ -1400*	Spin Speed (ปั่นหมาด)	ความเร็วในการปั่น (รอบต่อนาที) ∅ = ไม่ปั่น
2:30*	ระยะเวลาที่เหลือของโปรแกรม	ระยะเวลาของโปรแกรมที่เหลืออยู่ขึ้นอยู่กับการเลือกโปรแกรมเป็นรูปแบบ h:min (ชั่วโมง : นาที)
0.5 - 24 ชม.	Ready.in (เวลาสิ้นสุด)	โปรแกรมจะสิ้นสุดลงหลังจากผ่านไป ... h (h = ชั่วโมง)
10,0* กก. / 6,0* กก.	ปริมาณผ้าสูงสุดในการซัก / การอบแห้ง	ปริมาณผ้าที่แนะนำเป็น กก.
* ขึ้นอยู่กับรุ่นและโปรแกรมที่เลือกไว้		

การตั้งค่าโปรแกรมเพิ่มเติม



สิ่งที่ปรากฏ	การตั้งค่า
☀	☀ Wash & Dry (ซักและอบ)
☹/☹/☹/☹	☹ Anti-Stain
+1/+2/+3	☹ Extra Rinse (เพิ่มรอบล้างน้ำ)
—	☹ Hygiene Care (ซักสุขอนามัย)
—	☹ SpeedPerfect

ตัวแสดงสถานะความคืบหน้าของโปรแกรม (ลำดับขั้นตอนของโปรแกรม)



สิ่งที่ปรากฏ	การตั้งค่า
—	▷ Start/Pause (เริ่ม / หยุดโปรแกรมชั่วคราว)
☹	การขจัดคราบก่อนซัก
☹	ซัก
☹	ล้างน้ำ
☹	ปั่น / ระบายน้ำ
☹	การทำให้แห้ง
☹	ป้องกันผ้ายับ
End (เสร็จ)	สิ้นสุดโปรแกรม



เลือผ้าที่จะซัก

การเตรียมผ้าที่จะซัก

การปกป้องผ้าและเครื่องซักอบผ้า :

ระวัง !

ระวังความเสียหายของเครื่อง / ผ้า

วัตถุแปลกปลอม (เช่น เหรียญ คลิปหนีบกระดาษ เข็ม ตะปู)

อาจทำให้ผ้าหรือส่วนประกอบในเครื่องชำรุดเสียหายได้

กรุณาปฏิบัติตามคำแนะนำในการเตรียมเลือผ้าที่จะซักดังต่อไปนี้:

- โปรดปฏิบัติตามคำแนะนำของผู้ผลิตทุกครั้งที่เติมผลิตภัณฑ์ซักผ้า สารขจัดคราบ ผลิตภัณฑ์ถนอมผ้า และสารทำความสะอาด
- ห้ามใส่ผ้าเกินปริมาณสูงสุด การใส่ผ้ามากเกินไปจะทำให้ผลการซักออกมาไม่ดีเท่าที่ควร
- อย่าให้สารทำความสะอาดและสารขจัดคราบก่อนซัก (เช่น ผลิตภัณฑ์ขจัดคราบ สเปรย์ขจัดคราบ) สัมผัสพื้นผิวของเครื่อง หากมีการสัมผัสโดน ควรใช้ผ้าชุบน้ำหมาดเช็ดสารตกค้างออกทันที
- นำสิ่งของออกจากช่องกระเป๋าท่างๆ นำวัตถุแปลกปลอมออกให้หมด
- นำชิ้นส่วนที่เป็นโลหะออก (เช่น คลิปหนีบกระดาษ)
- กางเกง เลือถัก และงานถักต่างๆ เช่น เลือสเวตเตอร์ เลือยัด หรือเลือยัดแขนยาว ควรกลับตะเข็บเอาด้านในออก
- ตรวจสอบให้แน่ใจว่าเลือชั้นในแบบมีโครงสามารถซักด้วยเครื่องได้
- ซักผ้าเนื้อละเอียดในถุงซักผ้า (ถุงน่อง เลือชั้นในแบบมีโครง ฯลฯ)
- รูดซิปให้สนิท ตัดกระดุมให้หมด
- ปิดเศษทรายออกจากช่องกระเป๋าท่างและคอเลือ
- ถอดชิ้นส่วนของมานออก หรือใส่ในถุงซักผ้า

แยกเลือผ้า

แยกประเภทผ้าตามคำแนะนำในการการดูแลรักษาและข้อมูลบนป้ายการดูแลรักษาผ้า ทั้งนี้ขึ้นอยู่กับ :

- ชนิดของเนื้อผ้า / โยผ้า
- สี

คำชี้แจง : ผ้าอาจสีตก

ซักผ้าขาวและผ้าสี แยกกัน

ซักผ้าสีที่ซื้อใหม่แยกต่างหากในครั้งแรกที่ทำการซัก

- ความสกปรก

ซักผ้าที่สกปรกระดับเดียวกัน

– **ผ้าที่สกปรกน้อย :**

ไม่จำเป็นต้องทำการขจัดคราบก่อนซัก
เลือกการตั้งค่า = **SpeedPerfect**
หากจำเป็น

– **ผ้าที่สกปรกปานกลาง**

– **ผ้าที่สกปรกมาก:** ให้ใส่ปริมาณผ้าน้อย
ต้องทำการขจัดคราบก่อนซักหรือแช่ผ้าก่อน

– **คราบ :** ทำการขจัดคราบแต่เนิ่น

อันดับแรกให้ใช้น้ำสบู่โดยไม่ต้องขจัด
จากนั้น เลือใช้โปรแกรมการซักที่เหมาะสมกับผ้า

คราบฝังแน่นหรือคราบแห้งกรังสามารถ
ขจัดออกได้โดยการซักหลายๆ ครั้ง

- สัญลักษณ์บนป้ายการดูแลรักษาผ้า

เหมาะสำหรับการซักทั่วไป
เช่น โปรแกรมผ้าคอตตัน

ต้องใช้กระบวนการซักแบบถนอมผ้า
เช่น โปรแกรม ผ้าสังเคราะห์

ต้องใช้กระบวนการซักแบบถนอมผ้า
เป็นพิเศษ

เช่น โปรแกรมผ้าอบบาง/ผ้าไหม

เหมาะสำหรับการซักด้วยมือ

เช่น โปรแกรม ซักถนอมผ้า
ขนสัตว์

ห้ามซักด้วยเครื่อง

การเตรียมผ้าที่จะอบ

คำชี้แจง : เพื่อให้อบผ้าได้อย่างสม่ำเสมอ ควรแยกผ้าตาม :

- ประเภทของผ้า
- สัญลักษณ์การดูแลรักษาผ้าบนป้ายการดูแลรักษาผ้า

อบได้เฉพาะผ้าที่ระบุไว้ว่า "ใช้กับเครื่องอบผ้าได้" หรือผ้าที่มีสัญลักษณ์การดูแลรักษาต่อไปนี้กำกับเท่านั้น :

- ☺ : คุณสามารถเลือก **ผ้าคอตตอน/ป้องกันภูมิแพ้ / ซักอบแห้ง 60 นาที/ล้างน้ำ/ปั่นหมาด + ☺ Wash & Dry (ซักและอบ)**
- ☺ : คุณสามารถเลือก **ผ้าหลายชนิด / ผ้าสังเคราะห์ / ☺ ซักถนอมผ้าขนสัตว์ / เลือขนสัตว์ + ☺ Wash & Dry (ซักและอบ)**

ไม่ควรอบผ้าต่อไปนี้:

- ☒ = สัญลักษณ์การดูแลรักษา "ห้ามอบ"
- ผ้าเนื้อละเอียด (ผ้าไหม ผ้าม่านใยสังเคราะห์)
- ผ้าที่มีโฟมยางหรือวัสดุชนิดใกล้เคียงเป็นส่วนประกอบ
- ผ้าที่มีการใช้สารติดไฟ เช่น ผลิตภัณฑ์ขจัดคราบปิโตรเลียมอีเทอร์ ทินเนอร์ ระเบิด !
- ผ้าที่มีสเปรย์จัดแต่งทรงผมหรือสารชนิดใกล้เคียงหลงเหลืออยู่

คำชี้แจง :

- สำหรับผ้าที่ซักด้วยมือ ต้องนำไปปั่นด้วยความเร็วที่เหมาะสมก่อนนำไปอบ
- ต้องนำผ้าไปปั่นด้วยความเร็วที่เหมาะสมก่อนนำไปอบ ความเร็วที่แนะนำสำหรับผ้าฝ้ายและผ้าที่ดูแลรักษาได้ง่ายได้แก่ความเร็วที่มากกว่า 1000 และ 800 รอบต่อนาที ตามลำดับ
- อย่ารีดผ้าทันที หลังจากอบเสร็จ ควรม้วนผ้าก่อนเพื่อให้ความชื้นที่เหลืออยู่กระจายออกไป
- ควรอบผ้ารวม ผ้าขนหนู และผ้าขนาดใหญ่อื่นๆ แยกต่างหาก เพื่อให้สามารถอบผ้าได้อย่างมีประสิทธิภาพ
- ห้ามใส่ผ้าเกินปริมาณสูงสุด

การรักษารูปทรงเสื้อผ้า

คำชี้แจง :

ต้องไม่ใช้น้ำยาปรับผ้านุ่มกับผ้าที่จะทำการซัก

1. เปิดสวิตช์เครื่อง
2. เลือกโปรแกรม **ล้างน้ำ**
3. ใส่น้ำยาทรงรูปเสื้อผ้าลงในช่องเติม ☼ ในปริมาณที่ผู้ผลิตแนะนำ (ทำความสะอาดช่องก่อนถ้าจำเป็น)
4. แตะปุ่ม ▷||| Start/Pause (เริ่ม / หยุดโปรแกรมชั่วคราว)

การย้อมสี/ ฟอกผ้าขาว

ควรใช้น้ำยาย้อมสีในปริมาณที่เหมาะสม ความเข้มข้นอาจทำให้ สแตนเลสชำรุดเสียหายได้ ปฏิบัติตามคำแนะนำของผู้ผลิตสีย้อมผ้า ห้าม ใช้เครื่องเพื่อฟอกผ้า



ผลิตภัณฑ์ซักผ้า

เลือกผลิตภัณฑ์ซักผ้าที่ถูกต้อง

ป้ายการดูแลรักษาผ้าจะเป็นตัวกำหนดผลิตภัณฑ์ซักผ้า อุณหภูมิ และวิธีการดูแลรักษาผ้าที่เหมาะสม

- **ผลิตภัณฑ์ซักผ้ามาตรฐานที่มีสารเพิ่มความสดใส**
 เหมาะสำหรับการซักผ้าลินินหรือผ้าฝ้ายสีขาว ชนิดทนความร้อน
 โปรแกรม : ผ้าคอตตอน (ผ้าเนื้อละเอียด / ผ้าไหม)/ น้ำ เย็น - สูงสุด 90 °C
- **ผลิตภัณฑ์ซักผ้าสำหรับผ้าสีที่ไม่มีสารกัดฟอกสี หรือสารเพิ่มความสดใส**
 เหมาะสำหรับผ้าสีที่ทำจากลินินหรือฝ้าย
 โปรแกรม : ผ้าคอตตอน (ผ้าเนื้อละเอียด / ผ้าไหม)/ น้ำเย็น - สูงสุด 60 °C
- **ผลิตภัณฑ์ซักผ้าสำหรับผ้าสี/ ผ้าเนื้อละเอียดที่ไม่มีสารเพิ่มความสดใส**
 เหมาะสำหรับผ้าสีที่ผลิตจากเส้นใยที่ดูแลรักษาได้ง่าย เส้นใยสังเคราะห์
 โปรแกรม : ผ้าสังเคราะห์ (ผ้าเนื้อละเอียด/ ผ้าไหม) / น้ำเย็น - สูงสุด 60 °C
- **ผลิตภัณฑ์ซักผ้าสำหรับผ้าเนื้อละเอียด**
 เหมาะสำหรับเส้นใยละเอียดบางเบา ไหม หรือวิสคอส
 โปรแกรม : ผ้ายอบบาง / ผ้าไหม (ผ้าเนื้อละเอียด / ผ้าไหม) / น้ำเย็น - สูงสุด 40 °C
- **ผลิตภัณฑ์ซักผ้าสำหรับผ้าขนสัตว์**
 เหมาะสำหรับผ้าขนสัตว์
 โปรแกรม : ซักถนอมผ้าขนสัตว์ (ผ้าขนสัตว์) / น้ำเย็น - สูงสุด 40 °C

การประหยัดพลังงานและผลิตภัณฑ์ซักผ้า

คุณสามารถประหยัดพลังงาน (อุณหภูมิในการซักต่ำ)

และผลิตภัณฑ์ซักผ้าที่ใช้ในการซักผ้าที่สกปรกน้อย และคราบเปื้อนทั่วไปได้

การประหยัด	ความสกปรก / หมายเหตุ
ลดอุณหภูมิที่ใช้ซัก และใช้ผลิตภัณฑ์ซักผ้าตามปริมาณที่แนะนำให้ใช้	<p>น้อย ไม่มีคราบสกปรก หรือรอยเปื้อนปรากฏให้เห็น เสื้อผ้าอาจมีกลิ่นตัวติดอยู่ เช่น :</p> <ul style="list-style-type: none"> ■ เสื้อผ้าเนื้อบางสำหรับฤดูร้อน / ชุดกีฬา (สวมใส่เพียง 2 ถึง 3 ชั่วโมง) ■ เสื้อยืด เสื้อเชิ้ต เสื้อสตรี (สวมใส่ไม่เกิน 1 วัน) ■ ผ้าปูที่นอน ปลอกหมอน และผ้าเช็ดตัวสำหรับแขก (ใช้วันเดียว)
	<p>ผ้าที่สกปรกปานกลาง มีคราบสกปรกที่มองเห็นได้หรือรอยเปื้อนจางๆ เช่น :</p> <ul style="list-style-type: none"> ■ เสื้อยืด เสื้อเชิ้ต เสื้อสตรี (เปื้อนเหงื่อโคล สวมใส่มาหลายครั้ง) ■ ผ้าเช็ดตัว ผ้าคลุมเตียง ปลอกหมอน (ใช้ไม่เกินหนึ่งสัปดาห์)
	<p>มาก มีคราบสกปรกและ/หรือรอยเปื้อนที่เห็นได้ชัดเจน เช่น ผ้าเช็ดมือในครัว เสื้อผ้าเด็ก ทารก ชุดทำงาน</p>

ใช้อุณหภูมิตามที่ระบบป้ายดูแลรักษาเสื้อผ้าและใช้ผลิตภัณฑ์ซักผ้าตามปริมาณที่แนะนำให้ใช้สำหรับ


คำชี้แจง :

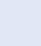


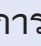





ดวงผลิตภัณฑ์ซักผ้า / ผลิตภัณฑ์เพิ่มประสิทธิภาพ / ผลิตภัณฑ์ถนอมผ้า และผลิตภัณฑ์ทำความสะอาดผ้าตามคำแนะนำและข้อมูลจากผู้ผลิต

รายละเอียดโดยรวมของ โปรแกรม

โปรแกรมที่สามารถเลือกได้

โปรแกรม / ชนิดของผ้า	ตัวเลือก / ข้อมูล
ชื่อโปรแกรม รายละเอียดโดยย่อเกี่ยวกับโปรแกรมและความเหมาะสม	ปริมาณผ้าสูงสุดในการซัก/ ปริมาณผ้าสูงสุดในการอบแห้ง น้ำหนักบรรจุสูงสุดเป็น กก. ขึ้นอยู่กับเครื่องแต่ละรุ่นและโปรแกรม
	อุณหภูมิที่เลือกได้* เป็น °C
	ความเร็วในการปั่นที่เลือกได้* เป็นรอบต่อนาที
	การตั้งค่าโปรแกรมเพิ่มเติมที่เป็นไปได้*
	น้ำยาปรับผ้านุ่ม
ผ้าคอตตอน ผ้าเนื้อหนาและผ้าทนความร้อนที่ผลิตจากผ้าฝ้ายหรือผ้าลินิน	10,0 (5.0**) กก./6.0 กก. * -90 °C 400 - 1400 รอบต่อนาที ≡☺ SpeedPerfect, ☺ Extra Rinse (เพิ่มรอบล้างน้ำ), ☺ Anti-Stain, ☺ Hygiene Care (ซักสุขอนามัย), ☺ Wash & Dry (ซักและอบ)
	เป็นไปได้
ผ้าหลายชนิด สำหรับการซักผ้าที่ผลิตจากผ้าฝ้ายและผ้าใยสังเคราะห์	4.0 กก./2.5 กก. * - 60°C 400 - 1400 รอบต่อนาที ≡☺ SpeedPerfect, ☺ Extra Rinse (เพิ่มรอบล้างน้ำ), ☺ Anti-Stain, ☺ Hygiene Care (ซักสุขอนามัย), ☺ Wash & Dry (ซักและอบ)
	เป็นไปได้
* ขึ้นอยู่กับเครื่องแต่ละรุ่นและโปรแกรม ** ลดปริมาณผ้าได้ วย ≡☺ SpeedPerfect การตั้งค่าโปรแกรมเพิ่มเติม	

โปรแกรม / ชนิดของผ้า	ตัวเลือก / ข้อมูล
ผ้าสังเคราะห์ สำหรับผ้าใยสังเคราะห์หรือผ้าใยผสม	4.0 กก./2.5 กก. * -60°C 400 - 1400 รอบต่อนาที ≡☹ SpeedPerfect, ☼ Extra Rinse (เพิ่มรอบล้างน้ำ), ☹ Anti-Stain, ☹ Hygiene Care (ซักสุขอนามัย), ☹ Wash & Dry (ซักและอบ) เป็นไปได้
ผ้าอบบาง / ผ้าไหม สำหรับผ้าเนื้อละเอียดที่สามารถซักได้ เช่น ผ้าไหม ชาตินเส้นใยสังเคราะห์ หรือเส้นใยผสม (เช่น เสื้อผ้าไหมสตรี ผ้าไหมพันคอ)	2.0 กก./- * -40°C ☹ -800 รอบต่อนาที ☼ Extra Rinse (เพิ่มรอบล้างน้ำ), ☹ Anti-Stain เป็นไปได้
 ซักถนอมผ้าขนสัตว์ สำหรับผ้าที่ซักด้วยมือหรือเครื่องซึ่งผลิตจากขนสัตว์หรือผ้าที่มีขนสัตว์ เป็นส่วนประกอบ โปรแกรมการซักแบบถนอมผ้าเป็นพิเศษ ซึ่งจะช่วยป้องกันไม่ให้ผ้าหด และมีระยะเวลาพักระหว่างโปรแกรมนานขึ้น (ผ้าแช่อยู่ในน้ำผงซักฟอก) คำชี้แจง : เพื่อป้องกันการหดตัวของเสื้อผ้า ซึ่งหลังจากการอบแห้งยังคงมีน้ำอยู่เล็กน้อย เพราะฉะนั้นโปรดนำเสื้อผ้าออกโดยเร็วที่สุดหลังจากสิ้นสุดโปรแกรมเพื่อให้แห้ง	2.0 กก./1.0 กก. * - 40°C ☹ -800 รอบต่อนาที ☹ Wash & Dry (ซักและอบ) เป็นไปได้
ล้างน้ำ สำหรับการล้างด้วยรอบการปั่นตามลำดับ	-/ - ☹ -1400 รอบต่อนาที ☼ Extra Rinse (เพิ่มรอบล้างน้ำ), ☹ Wash & Dry (ซักและอบ) เป็นไปได้
* ขึ้นอยู่กับเครื่องแต่ละรุ่นและโปรแกรม ** ลดปริมาณผ้าด้วย ≡☹ SpeedPerfect การตั้งค่าโปรแกรมเพิ่มเติม	

โปรแกรม / ชนิดของผ้า	ตัวเลือก / ข้อมูล
ปั่นหมาด สำหรับการปั่นด้วยความเร็วในการปั่นที่เลือกได้และการระบายน้ำตามลำดับ	-/- -
คำชี้แจง : หากคุณตั้งค่าความเร็วการปั่นเป็น  โปรแกรมจะเรียกใช้โปรแกรมระบายน้ำ	 -1400 รอบต่อนาที
	 Wash & Dry (ชักและอบ)
	เป็นไปไม่ได้
ล้างถังซัก โปรแกรมพิเศษสำหรับทำความสะอาดถังหรือขจัดเส้นใยไม้ต้องใส่ผ้าเข้าเครื่อง กระบวนการอบแห้งแบบคงที่จะเป็นไปตามถังแห้งและปะเก็น 90°C = โปรแกรมกำจัดแบคทีเรีย (Antibacterial) 40°C = โปรแกรมกำจัดแบคทีเรีย สามารถใช้ผงซักฟอกชนิดพิเศษสำหรับทำความสะอาดถังซักได้ * = ไม่มีการกำจัดแบคทีเรีย ใช้สำหรับขจัดเส้นผมหรือเส้นใยออกจากถังซัก สัญลักษณ์  (ฟังก์ชันความจำการดูแลถังซัก) กะพริบหากคุณไม่ได้ใช้โปรแกรมใดๆที่มีอุณหภูมิต่ำสุดที่ 60 °C สำหรับช่วงเวลาที่ต่อขยาย	0.0 กก./0.0 กก. *, 40°C, 90 °C 1000 รอบต่อนาที
	 Wash & Dry (ชักและอบ)
	เป็นไปไม่ได้
คำชี้แจง : ■ การเปิด/ปิดสัญญาณแจ้งข้อมูลล้างถังซัก ■ ปฏิบัติตามคำแนะนำของผู้ผลิตเมื่อใส่ผลิตภัณฑ์ซักผ้าอยู่เสมอ	
เสื้อขนสัตว์ ผ้ายัดขนที่ซักด้วยเครื่องได้ เช่น หมอนและผ้าขนวม และยิ่งเหมาะสำหรับผ้ายัดเส้นใยสังเคราะห์ด้วย	2.0 กก./2.0 กก. * - 60°C
	400 - 1000 รอบต่อนาที
คำชี้แจง : ■ ขอแนะนำให้คุณดึงซิปเสื้อลงก่อนที่จะทำการอบแห้งและพลิกด้านในออกมา ■ ใช้ผลิตภัณฑ์ซักผ้าชนิดพิเศษสำหรับขนนก	 Extra Rinse (เพิ่มรอบล้างน้ำ),  Hygiene Care (ชักสุขอนามัย),  Wash & Dry (ชักและอบ)
	เป็นไปไม่ได้
* ขึ้นอยู่กับเครื่องแต่ละรุ่นและโปรแกรม ** ลดปริมาณผ้าด้วย  SpeedPerfect การตั้งค่าโปรแกรมเพิ่มเติม	

โปรแกรม / ชนิดของผ้า	ตัวเลือก / ข้อมูล
ชุดเครื่องนอน โปรแกรมนี้ เหมาะสำหรับชิ้นส่วนขนาดใหญ่ เช่น ชุดผ้าปูที่นอน ผ้าม่าน โซฟา ผ้าม่านที่ดูแลรักษาง่าย เพื่อหลีกเลี่ยงความเสียหายต่อผ้า ห้ามล้างชิ้นส่วนผ้าพร้อมกับเครื่องประดับ เช่น ผ้าม่านที่มีลวดลายหรือไข่มุก	4.0 กก./- * - 60°C 400 - 1000 รอบต่อนาที ≡☹ SpeedPerfect, ☼ Extra Rinse (เพิ่มรอบล้างน้ำ), ☹ Anti-Stain, ☹ Hygiene Care (ซักสุขอนามัย) เป็นไปได้
ป้องกันภูมิแพ้ เหมาะสำหรับซักเสื้อผ้าเด็กทารก / เด็ก ที่สกปรกและผลิตจากผ้าฝ้าย ซึ่งช่วยขจัดแบคทีเรียได้อย่างมีประสิทธิภาพ	6.5 กก./5.0 กก. * -60°C 400 - 1400 รอบต่อนาที ≡☹ SpeedPerfect, ☼ Extra Rinse (เพิ่มรอบล้างน้ำ), ☹ Anti-Stain, ☹ Hygiene Care (ซักสุขอนามัย), ☹ Wash & Dry (ซักและอบ) เป็นไปได้
Outdoor/Waterproofing ชุดทนทุกสภาพอากาศและชุดกลางแจ้งที่มีชั้นเคลือบต่างๆ และผ้าเคลือบกันน้ำ คำชี้แจง : ล้างน้ำยาปรับผ้านุ่มที่เหลือทั้งหมดในช่องจ่ายออกก่อนเริ่มการซัก ขอแนะนำให้คุณดึงซิปลงก่อนที่จะทำการซักและพลิกด้านในออกมา	1.0 กก ./1.0 กก . * -40°C 400 - 800 รอบต่อนาที ☼ Extra Rinse (เพิ่มรอบล้างน้ำ), ☹ Anti-Stain, ☹ Wash & Dry (ซักและอบ) เป็นไปไม่ได้
ชุดชั้นใน สำหรับผ้าเนื้อละเอียด ชุดชั้นในที่สามารถซักเครื่องได้ เช่น ผ้ายกมะหยี่ผ้าลูกไม้ ผ้าไลคร่า ผ้าไหม หรือผ้าซาติน	1.0 กก ./- * -40°C ☹ - 800 รอบต่อนาที ☼ Extra Rinse (เพิ่มรอบล้างน้ำ), ☹ Anti-Stain เป็นไปได้
* ขึ้นอยู่กับเครื่องแต่ละรุ่นและโปรแกรม ** ลดปริมาณผ้าด้วย ≡☹ SpeedPerfect การตั้งค่าโปรแกรมเพิ่มเติม	

โปรแกรม / ชนิดของผ้า	ตัวเลือก / ข้อมูล
ซักอบแห้ง 60 นาที	2.0 กก./1.0 กก.
สำหรับผ้าฝ้าย ผ้าลินิน ผ้าใยสังเคราะห์ หรือผ้าใยผสมปริมาณเล็กน้อยที่สกปรกไม่มากนัก	* -40°C
คำชี้แจง : โปรแกรมค่าเริ่มต้นคือ ซักอบแห้ง 60 นาที คุณสามารถยกเลิกกระบวนการอบแห้งได้โดยการแตะปุ่ม  Wash & Dry (ซักและอบ) จากนั้นเครื่องจะสลับเป็นโปรแกรมสั้นพิเศษที่ประมาณ 15 นาที	400 - 1000 รอบต่อนาที
	 Wash & Dry (ซักและอบ)
	เป็นไปได้
* ขึ้นอยู่กับเครื่องแต่ละรุ่นและโปรแกรม	
** ลดปริมาณผ้าด้วย  SpeedPerfect การตั้งค่าโปรแกรมเพิ่มเติม	

ตารางการอบ

โปรแกรมการอบผ้าที่แนะนำ	น้ำหนักผ้า (กก.)	เวลาที่ใช้ในการอบโดยประมาณ (นาที)
		 Wash & Dry (ซักและอบ)
ผ้าคอตตอน / ป้องกันภูมิแพ้	1.0-2.0	50-80
	2.0-4.0	80-140
	4.0-6.0	140-200
ผ้าสังเคราะห์ / ผ้าหลายชนิด	0.5-1.5	50-70
	1.5-2.5	70-100
เสื้อขนสัตว์	2.0	60-100
Outdoor/ Waterproofing	1.0	120
<p>i เวลาที่ระบุไว้ด้านบนเป็นค่าอ้างอิง ผลการอบแห้งปัจจุบันอาจได้รับผลกระทบจากชนิดของเสื้อผ้า น้ำหนักเสื้อผ้า ระดับการขจัดน้ำและอุณหภูมิโดยรอบ</p> <p>i เพื่อให้ได้ผลการอบแห้งที่สม่ำเสมอ ขอแนะนำให้แยกแยะระหว่างเสื้อผ้าหนักและเบา ตัวอย่างเช่น แยกผ้าเช็ดตัวที่หนาและเสื้อที่จะอบ</p> <p>i เพื่อลดรอยยับของเสื้อผ้าหลังจากการอบแห้ง ขอแนะนำให้ใส่เสื้อผ้าจำนวนเล็กน้อยในการอบแห้ง โปรดดูที่หน้าจอส่วนแสดงผล สำหรับเวลาการอบแห้งของโปรแกรมที่ไม่ได้กล่าวถึงในตารางข้างต้น</p>		

P+ ค่าเริ่มต้นของโปรแกรม

คุณสามารถเปลี่ยนแปลงค่าเริ่มต้นของโปรแกรมที่เลือกได้ รวมถึงสามารถเปลี่ยนแปลงได้ขณะที่โปรแกรมที่กำลังทำงาน ซึ่งผลที่ได้จะขึ้นอยู่กับความคืบหน้าของโปรแกรม

Temp. °C (อุณหภูมิ)

ก่อนและหลังโปรแกรมเริ่มต้น คุณสามารถเปลี่ยนอุณหภูมิที่ตั้งค่าไว้ ซึ่งขึ้นอยู่กับว่าโปรแกรมดำเนินถึงไหนแล้ว อุณหภูมิสูงสุดที่เลือกได้จะขึ้นอยู่กับโปรแกรมที่เลือก

Spin Speed (ปั่นหมาด)

คุณสามารถปรับเปลี่ยนความเร็วในการปั่น (รอบต่อนาที) ก่อนและขณะที่โปรแกรมกำลังทำงานอยู่ได้ ทั้งนี้ขึ้นอยู่กับช่วงที่โปรแกรมทำงานอยู่

การตั้งค่า Ⓢ: Ⓢ = "No spin" (ไม่ปั่น)

ระบบจะระบายน้ำล้างออกโดยไม่มีการบินครั้งสุดท้าย ผ้าที่อยู่ในถังจะยังเปียกอยู่ เช่น ผ้าที่ไม่ควรปั่นหมาด

สามารถเลือก "No spin (ไม่ปั่น)" เพื่อป้องกันการเกิดรอยยับในกรณีที่ไม่นำเสื้อผ้าออกจากเครื่องทันทีหลังโปรแกรมสิ้นสุดลงแล้วได้ ความเร็วรอบสูงสุดที่เลือกได้ จะขึ้นอยู่กับรุ่นของเครื่องและโปรแกรมที่เลือก

Ready in (เวลาสิ้นสุด)

ก่อนการเริ่มต้นโปรแกรม

คุณสามารถเลือกเวลาสิ้นสุดของโปรแกรม (เวลา "Finish in" (สิ้นสุดใน)) เพิ่มขึ้นใน 0.5 h (h = ชั่วโมง) (ระหว่าง "minimum selectable ending time" (เวลาสิ้นสุดที่สามารถเลือกได้ต่ำสุด) และ 9.5 h) หรือเพิ่มขึ้นในระดับ 1 ชั่วโมง (ระหว่าง 10h และ 24h) มากสุดถึง 24 ชั่วโมง เมื่อต้องการดำเนินการดังกล่าว :

1. เลือกโปรแกรม (ยกเว้น myTime* โปรแกรม)
ระยะเวลาของโปรแกรมที่เลือกจะปรากฏ เช่น **2:30** (ชั่วโมง : นาที)
2. เลือกปุ่ม Ⓢ **Ready in (เวลาสิ้นสุด)** ซ้ำๆ จนกระทั่งจำนวนชั่วโมงที่ต้องการปรากฏ
3. เลือกปุ่ม ▷||| **Start/Pause (เริ่ม / หยุด โปรแกรมชั่วคราว)**
โปรแกรมจะเริ่มทำงาน
จำนวนชั่วโมงที่เลือก (เช่น **8h** (8 ชม.)) จะปรากฏบนแผงแสดงผล และจะเริ่มนับถอยหลังจนกระทั่งโปรแกรมเริ่มทำงาน จากนั้น ระยะเวลาของโปรแกรมจะปรากฏ

คำชี้แจง :

ระบบจะปรับระยะเวลาของโปรแกรมโดยอัตโนมัติเมื่อโปรแกรมทำงาน

การเปลี่ยนแปลงค่าเริ่มต้นของโปรแกรมหรือการตั้งค่าโปรแกรมเพิ่มเติมจะทำให้ระยะเวลาของโปรแกรมเปลี่ยนไป

หลังจากโปรแกรมเริ่มทำงาน

(หากเลือก "Finish in" (สิ้นสุดใน) ไว้ และโปรแกรมยังไม่ เริ่มทำงาน)

คุณสามารถเปลี่ยนแปลงจำนวนชั่วโมงที่ตั้งไว้ ได้ โดยทำดังนี้:

1. เลือกปุ่ม ▷||| **Start/Pause (เริ่ม / หยุด โปรแกรมชั่วคราว)**
2. เลือกปุ่ม Ⓢ **Ready in (เวลาสิ้นสุด)** ซ้ำๆ เพื่อเปลี่ยนจำนวนของชั่วโมง
3. เลือกปุ่ม ▷||| **Start/Pause (เริ่ม / หยุด โปรแกรมชั่วคราว)**

* ขึ้นอยู่กับเครื่องแต่ละรุ่น

P+ การตั้งค่าโปรแกรมเพิ่มเติม

คำชี้แจง :

คุณสามารถดูค่าเริ่มต้นของโปรแกรมที่ตั้งได้เพิ่มเติมในรายละเอียดโดยรวม ซึ่งจะแตกต่างกันไปตามแต่ละรุ่น

การเลือกการตั้งค่าโปรแกรมแบบอื่นๆ

จะช่วยให้คุณสามารถปรับรูปแบบการซัก / การอบแห้งให้เหมาะกับผ้าที่จะซักได้ดียิ่งขึ้น

คุณสามารถเลือกหรือยกเลิกการเลือกการตั้งค่าต่างๆได้ ทั้งนี้ขึ้นอยู่กับขั้นตอนของโปรแกรมไฟแสดงสถานะของปุ่มจะติดสว่าง

หากมี การเปิดใช้งานการตั้งค่า

ระบบจะไม่จดจำการตั้งค่าเหล่านี้ไว้เมื่อปิดสวิตช์เครื่อง

☀ Wash & Dry (ซักและอบ)

แตะ ☀ Wash & Dry (ซักและอบ) เพื่อเปิดหรือปิดใช้งานฟังก์ชันการอบแห้ง สามารถเลือกโหมดการซักและการอบแห้งโดยไม่หยุดชะงัก โหมดการอบแห้งอย่างเดี่ยว และโหมดการซักอย่างเดี่ยวด้วยฟังก์ชันนี้

- โหมดการซักและการอบแห้งโดยไม่หยุดชะงัก (สำหรับโปรแกรม **ตัวเลือกการอบแห้ง** เท่านั้น) : เลือกโปรแกรมการซักและแตะ ☀ Wash & Dry (ซักและอบ) (สัญลักษณ์ ☀ + ☀ จะปรากฏบนส่วนแสดงผล) จากนั้นแตะ ▶ Start/Pause (เริ่ม / หยุดโปรแกรมชั่วคราว) โปรแกรมจะทำงานและเวลาการอบแห้งจะถูกตั้งค่าโดยอัตโนมัติตามโปรแกรมที่เลือกและจำนวนผ้าที่ซัก
- โหมดการอบแห้งอย่างเดี่ยว : เลือกโปรแกรมการซักและแตะ ☀ Wash & Dry (ซักและอบ) จนกว่าจะมีแค่สัญลักษณ์ ☀ ปรากฏบนส่วนแสดงผล ผ้าจะถูกอบแห้งโดยไม่ได้ซัก
- โหมดการซักอย่างเดี่ยว : เมื่อเลือกโปรแกรม (เช่น ซักอบแห้ง 60 นาที) ที่ขั้นตอนการซักและอบแห้งที่เป็นค่าเริ่มต้นรวมกันแล้ว ให้แตะ ☀ Wash & Dry (ซักและอบ) จนกว่าจะมีแค่สัญลักษณ์ ☀ ปรากฏบนส่วนแสดงผล กระบวนการอบแห้งจะถูกยกเลิก

คำชี้แจง :

- ห้ามใส่ผ้าที่ต้องการอบเกินปริมาณสูงสุดรายละเอียดโดยรวมของโปรแกรม → หน้า 25
- ระบบจะเลือกความเร็วในการปั่นสูงสุดสำหรับกระบวนการซักโดยอัตโนมัติเพื่อให้มีการอบผ้าอย่างเหมาะสม

☹ Anti-Stain

ประเภทของคราบที่ สามารถเลือกได้:

- ☹ คราบน้ำมัน
- ☹ เลือด
- ☹ คราบเหลืองโคล
- ☹ คราบโคลน

ห้ามให้คราบติดแห้งสารที่เป็นของแข็งล่วงหน้า

เลือกโปรแกรมที่มีประเภทของคราบ :

1. จัดผ้าซักตามปกติ
2. เลือกโปรแกรม
3. เลือกประเภทของคราบ (ขึ้นอยู่กับโปรแกรมที่เลือกไว้)
4. เริ่มโปรแกรม

เครื่องจะปรับอุณหภูมิในการซัก การเคลื่อนของถังซัก และเวลาในการแช่ผ้าตามประเภทของคราบ น้ำร้อนหรือน้ำเย็น การซักแบบถนอมผ้า หรือ การซักผ้าที่สกปรก และเวลาในการแช่ผ้าสั้นหรือยาว เพื่อปรับลำดับโปรแกรมการซักให้สอดคล้องกับประเภทของคราบ ซึ่งจะช่วยให้แน่ใจว่าคราบดังกล่าวจะได้รับการจัดการอย่างเหมาะสม

☹ Extra Rinse (เพิ่มรอบล้างน้ำ)

การตั้งค่าที่สามารถเลือกได้:

- +1 + 1 รอบการล้างน้ำ
- +2 + 2 รอบการล้างน้ำ
- +3 + 3 รอบการล้างน้ำ

เพิ่มรอบการล้างน้ำสำหรับผิวแพ้ง่าย และ / หรือ พื้นที่ที่น้ำมีความกระด้างต่ำมาก ระยะเวลาของโปรแกรมที่ยาวนานขึ้น จำนวนรอบการล้างน้ำที่ใช้จริงจะขึ้นอยู่กับจำนวนที่กำหนดไว้เป็นการตั้งค่าพื้นฐานสำหรับแต่ละโปรแกรม

Hygiene Care (ซักสุขอนามัย)

ฟังก์ชันนวัตกรรมใหม่ที่ใช้ลมร้อน (อุณหภูมิสูงสุด 65°C) เป่าผ้าสำหรับความต้องการด้านสุขอนามัยที่ดีขึ้น ตามด้วยการซักโดยใช้อุณหภูมิต่ำ ช่วยให้ผ้าสะอาดและถนนอมผ้าได้ดียิ่งขึ้น เหมาะสำหรับผ้าทุกชนิดที่ไม่ใช่ผ้าเนื้อละเอียด

คำชี้แจง : ในระหว่างกระบวนการนี้ ไฟถึงซักจะปรากฏอยู่ประมาณ 10 นาที

SpeedPerfect

โหมดการซักที่ใช้เวลาในการซักน้อยลงพร้อมทั้งให้ ผลการซักที่สอดคล้องกับประสิทธิภาพปกติ และ  SpeedPerfect เพื่อเปิดหรือปิดใช้งาน การตั้งค่าโปรแกรมเพิ่มเติมนี้

คำชี้แจง :

ถ้าการตั้งค่าโปรแกรมเพิ่มเติมจะถูกเปิดใช้งานด้วย  SpeedPerfect ฉะนั้นปริมาณผ้าสูงสุดจะถูกลดลง และต้องใช้น้ำเพิ่มเติมสำหรับกระบวนการซัก

การใช้งานอุปกรณ์

การเตรียมเครื่อง

เครื่องนี้ผ่านการทดสอบจากโรงงานแล้ว หากต้องการระบายน้ำที่หลงเหลืออยู่ จากขั้นตอนการทดสอบ ให้ทำการซักรอบแรกด้วยโปรแกรมล้างถังซัก โดยไม่ต้องใส่ผ้าเข้าเครื่อง

→ "ก่อนทำการซักครั้งแรก" หน้า 17

คำชี้แจง :

- ห้ามเปิดเครื่องที่ชำรุดเสียหายโดยเด็ดขาด
- กรุณาติดต่อฝ่ายบริการลูกค้า

1. เสียบปลั๊กไฟ

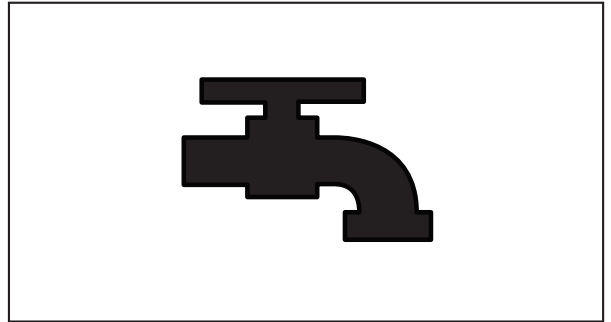
คำเตือน

ความเสี่ยงภัยจากการเสียชีวิตจากไฟดูด!

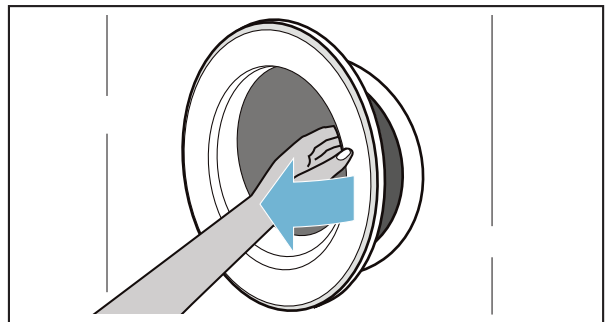
ความเสี่ยงภัยจากการเสียชีวิตหากสัมผัสบริเวณที่มีกระแสไฟฟ้า

- ห้ามถอดปลั๊กโดยการดึงที่สายไฟ
- เสียบหรือถอดปลั๊กขณะด้วยมือที่แห้งเท่านั้น

2. เปิดก๊อกน้ำ



3. เปิดฝาเครื่อง



การเลือกโปรแกรม / การเปิดเครื่อง

คำชี้แจง : หากเปิดระบบล็อกป้องกันเด็กเอาไว้ ต้องปิดระบบดังกล่าวก่อน จึงจะตั้งโปรแกรมได้ ใช้ปุ่มเลือกโปรแกรมเพื่อเลือกโปรแกรมที่ต้องการ ปุ่มเลือกโปรแกรมสามารถหมุนไปทางใดก็ได้ เครื่องซักผ้าจะเปิดสวิตช์

ค่าเริ่มต้นของโปรแกรม

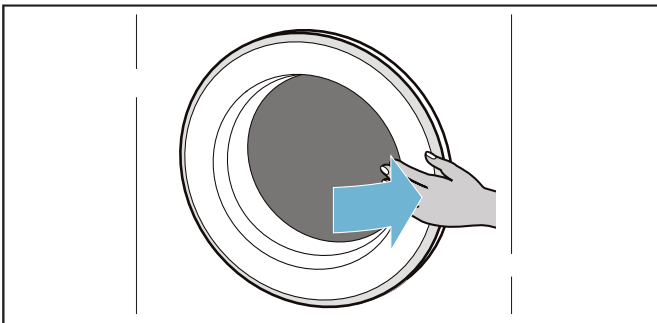
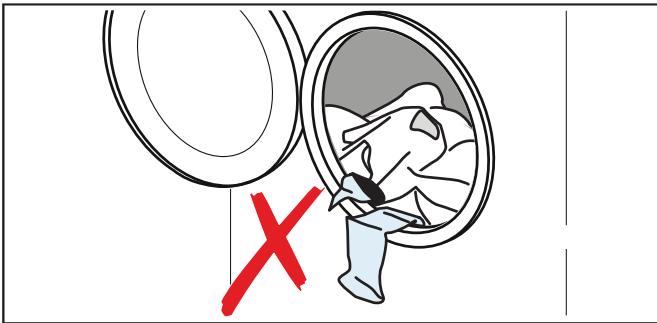
สำหรับโปรแกรมที่ได้เลือกจะปรากฏสลับกันบนแผงแสดงผล :

- จำนวนบรรจุสูงสุดและ
- ระยะเวลาของโปรแกรม และ
- ...

การใส่ผ้าลงในถังซัก

ใส่ผ้า

ปิดฝาเครื่อง



คำชี้แจง :

- คลี่ผ้าและใส่ผ้าที่แยกไว้ใส่ผ้าชั้นใหญ่และชั้นเล็ก
รวมกัน
เนื่องจากผ้าซักที่มีขนาดแตกต่างกันจะกระจาย
ตัวได้ดีกว่าขณะที่ทำการปั่น
การใส่ผ้าสำหรับซักขนาดเดียวกันอาจทำให้
น้ำหนักไม่สมดุลได้
- ดุน้ำหนักสูงสุดที่ระบุไว้
การใส่ผ้ามากเกินไปจะทำให้ผลการซัก / การ
อบแห้งออกมาไม่ดีเท่าที่ควรและทำให้ผ้าเกิด
รอยยับได้ ตรวจสอบให้แน่ใจว่า ไม่มีผ้าติดอยู่
ระหว่างฝาเครื่องและซีลยาง จากนั้นจึงปิดฝา
เครื่อง

การตวงและการเติมผลิตภัณฑ์ซักผ้า และผลิตภัณฑ์ถนอมผ้า

ระวัง !

ความเสียหายต่อตัวเครื่อง

สารทำความสะอาดและสารขจัดคราบก่อนซัก
(เช่น ผลิตภัณฑ์ขจัดคราบ สเปรย์ขจัดคราบ)
อาจทำให้พื้นผิวของตัวเครื่องชำรุดเสียหายได้
อย่าให้สารเหล่านี้สัมผัสกับพื้นผิวของตัวเครื่อง
หากมีการสัมผัสโดน ควรใช้ผ้าชุบน้ำหมาดเช็ด
สารตกค้างออกทันที

การตวง

ตวงผลิตภัณฑ์ซักผ้าและผลิตภัณฑ์ถนอมผ้าโดย
พิจารณาจาก :

- ความกระด้างของน้ำ (สอบถามข้อมูลได้
จากการประปาในพื้นที่ของคุณ)
- ข้อกำหนดของผู้ผลิตที่ระบุไว้บนบรรจุภัณฑ์
- ปริมาณผ้า
- ความสกปรก

การเติมผลิตภัณฑ์ลงในช่องเติม

1. ดึงลิ้นชักใส่สารซักฟอกออกมา

⚠ คำเตือน

อาการระคายเคืองตา / ผิวหนัง !

ผลิตภัณฑ์ซักผ้าและผลิตภัณฑ์ถนอมผ้าอาจ
กระเด็นออกมาหากช่องเติมเปิดอยู่ ขณะที่
เครื่องกำลังทำงาน

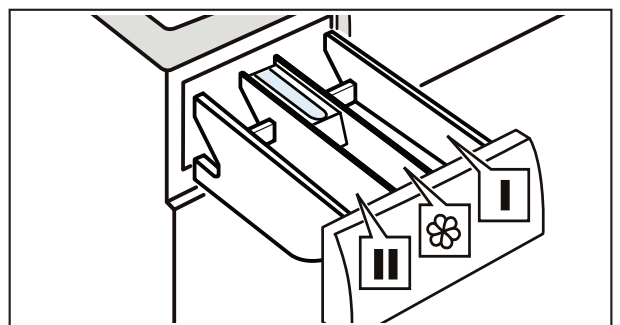
เปิดเครื่องฝีกอย่างระมัดระวัง

ล้างตา / ผิวหนังให้สะอาด หากสัมผัสโดน

ผลิตภัณฑ์ซักผ้า หรือ ผลิตภัณฑ์ถนอมผ้า

หากไหลออกลิ้นชักเข้าไป ให้รีบไปพบแพทย์ทันที

2. เติมผลิตภัณฑ์ซักผ้าและ / หรือผลิตภัณฑ์ถนอม
ผ้าลงไป



ช่องเติม I

ผลิตภัณฑ์สำหรับการล้างผ้า
และการฆ่าเชื้อเสื้อผ้า (เฉพาะ
สำหรับเครื่องที่มีฟังก์ชันล้างผ้า
และฆ่าเชื้อเสื้อผ้า)

ช่องเติม ☼

น้ำยาปรับผ้านุ่ม
แป้งจัดทรงผ้า
ห้ามใส่เกินปริมาณสูงสุด

ช่องเติม II

ผงซักฟอกสำหรับรอบการซัก
หลัก ผลิตภัณฑ์ลดความกระ
ด้างของน้ำ ผลิตภัณฑ์ซักผ้า
ขาว ผลิตภัณฑ์ขจัดคราบ

คำชี้แจง :

- โปรดปฏิบัติตามคำแนะนำของผู้ผลิตทุกครั้งที่เติมผลิตภัณฑ์ซักผ้า สารขจัดคราบผลิตภัณฑ์ ถนอมผ้า และสารทำความสะอาด
- เจือจางน้ำยาปรับผ้านุ่มแบบเข้มข้นด้วยน้ำซึ่งจะช่วยป้องกันการอุดตัน
- เปิดช่องเติมด้วยความระมัดระวังหากเครื่องกำลังทำงานอยู่

การเริ่มโปรแกรม

แตะปุ่ม **▷||| Start/Pause (เริ่ม / หยุดโปรแกรมชั่วคราว)** ค้างไว้ประมาณ 1~2 วินาที จากนั้นปล่อยปุ่มกด โปรแกรมจะเริ่มทำงานและประตูเครื่องจะล็อก

🕒 Ready in (เวลาสิ้นสุด)

จะปรากฏบนแผงแสดงผล และจะเริ่มนับถอยหลังจนกระทั่งโปรแกรมการซักเริ่มทำงาน จากนั้นระยะเวลาของโปรแกรมจะปรากฏขึ้นและส่วนแสดงผลสำหรับขั้นตอนโปรแกรมติดสว่าง หากคุณต้องการล็อกโปรแกรมเพื่อป้องกันการปรับเปลี่ยนโดยไม่ได้ตั้งใจ คุณสามารถเปิดใช้งานระบบล็อกป้องกันเด็กได้

ระบบล็อกป้องกันเด็ก

คุณสามารถล็อกอุปกรณ์เพื่อป้องกันไม่ให้มีการเปลี่ยนแปลงการตั้งค่าที่คุณตั้งไว้ได้ เมื่อต้องการดำเนินการดังกล่าว ให้เปิดใช้งานระบบล็อกป้องกันเด็ก

วิธีการเปิดใช้งานระบบล็อกป้องกันเด็ก :

หลังจากที่โปรแกรมเริ่มทำงาน แตะปุ่ม **🛡️ Hygiene Care (ซักสุขอนามัย)** และ **🕒 Ready in (เวลาสิ้นสุด)** ค้างไว้ 3 วินาที สัญลักษณ์ **🔒** ติดสว่างบนแผงแสดงผล

- **🔒** ติดสว่าง: ระบบล็อกป้องกันเด็กทำงานอยู่
- **🔒** กะพริบ: หากโปรแกรมและการตั้งค่าโปรแกรมได้มีการปรับเปลี่ยนในขณะที่ระบบล็อกป้องกันเด็กทำงานอยู่

คำชี้แจง : เมื่อโปรแกรมสิ้นสุดลง **End (เสร็จ)** จะปรากฏขึ้น ปลดล็อคฝาเครื่องแล้ว สัญลักษณ์ **🔒** จะยังคงเปิดอยู่เพื่อเตือนคุณว่าให้ปิดระบบล็อกป้องกันเด็ก

วิธีการปิดใช้งานระบบล็อกป้องกันเด็ก :

แตะปุ่ม **🛡️ Hygiene Care (ซักสุขอนามัย)**

และ **🕒 Ready in**

(เวลาสิ้นสุด) ค้างไว้จนกว่าสัญลักษณ์ **🔒** หายไป

การเพิ่มหรือการนำผ้าออก

หลังโปรแกรมเริ่มทำงาน

คุณสามารถเพิ่มหรือลดปริมาณผ้าได้ ถ้าจำเป็น แตะปุ่ม **▷||| Start/Pause (เริ่ม / หยุดโปรแกรมชั่วคราว)**

เครื่องจะตรวจสอบว่าสามารถใส่ผ้าเพิ่มได้หรือไม่

หากสิ่งต่อไปนี้ปรากฏบนแผงแสดงผล

- ถ้าสัญลักษณ์ **🕒** ติดสว่าง จะสามารถใส่ผ้าเพิ่มได้
- สัญลักษณ์ **🚫** ติดสว่าง ไม่สามารถใส่ผ้าเพิ่มได้

หากต้องการดำเนินโปรแกรมต่อ ให้แตะปุ่ม

▷||| Start/Pause (เริ่ม / หยุดโปรแกรมชั่วคราว)

โปรแกรมจะทำงานต่อโดยอัตโนมัติ

คำชี้แจง :

- อย่าเปิดฝาเครื่องค้างไว้นานเกินไปขณะใส่ผ้าเพิ่ม เนื่องจากน้ำจากผ้าในถังซักอาจไหลออกมา
- เพื่อความปลอดภัย ฝาเครื่องจะยังคงล็อกอยู่เมื่อมีระดับน้ำหรืออุณหภูมิสูง หรือขณะที่ถังซักกำลังหมุน โดยจะไม่สามารถใส่ผ้าเพิ่มในช่วงนี้ได้

การเปลี่ยนโปรแกรม

หากเรียกใช้โปรแกรมผิด

สามารถเปลี่ยนโปรแกรมได้ดังนี้:

1. แตะปุ่ม **▷||| Start/Pause (เริ่ม / หยุดโปรแกรมชั่วคราว)**
2. เลือกโปรแกรมอื่น
3. แตะปุ่ม **▷||| Start/Pause (เริ่ม / หยุดโปรแกรมชั่วคราว)** อีกครั้ง โปรแกรมใหม่จะเริ่มทำงานจากจุดเริ่มต้น

คำชี้แจง : หากโปรแกรมอยู่ในกระบวนการซัก คุณไม่สามารถหยุดโปรแกรมได้ชั่วคราว

ยกเลิกโปรแกรม

สำหรับโปรแกรมการซักที่ใช้อุณหภูมิสูง :

1. แตะปุ่ม ▷||| Start/Pause (เริ่ม / หยุด โปรแกรมชั่วคราว)
2. เมื่อต้องการทำให้ผ้าเย็นลง: เลือก ล้างน้ำ
3. แตะปุ่ม ▷||| Start/Pause (เริ่ม / หยุด โปรแกรมชั่วคราว)

สำหรับโปรแกรมการซักที่ใช้อุณหภูมิต่ำ :

1. แตะปุ่ม ▷||| Start/Pause (เริ่ม / หยุด โปรแกรมชั่วคราว)
2. เลือก ปั่นหมาด
3. แตะปุ่ม ▷||| Start/Pause (เริ่ม / หยุด โปรแกรมชั่วคราว)

สำหรับโปรแกรมในขั้นตอนการอบผ้า :

1. แตะปุ่ม ▷||| Start/Pause (เริ่ม / หยุด โปรแกรมชั่วคราว)
2. รอให้เครื่องที่ทำงานทำให้ผ้าเย็นลงจนกว่า “Hot” (ร้อน) หายไปจากส่วนแสดงผล

สิ้นสุดโปรแกรม

End (เสร็จ) ติดสว่าง บนส่วนแสดงผลและ ส่วนแสดงผล — และ ☺ จะปิด

หากคุณเลือก ☺

น้ำจะถูกระบายออก หลังจากขั้นตอนการล้าง เท่านั้น ไม่ใช่ในรอบการปั่น

คำชี้แจง :

- ถ้าแสดง Hot (ร้อน) บนจอแสดงผลกะพริบก่อนที่จะสิ้นสุดโปรแกรมการอบผ้า แสดงว่าภายในถังอบมีอุณหภูมิสูง โปรแกรมระบายความร้อนของถังอบจะทำงานจนกว่าอุณหภูมิในถังอบจะลดลง

- หากคุณไม่นำผ้าออกภายใน 15 นาที หลังจาก ที่ขั้นตอนการอบแห้งสิ้นสุดลง กระบวนการป้องกันผ้ายับจะเริ่มทำงานเพื่อป้องกันไม่ให้ผ้ายับ

กระบวนการดังกล่าวจะใช้เวลาประมาณ 30 นาที 0:00, tRP, tO และ End

จะปรากฏขึ้นสลับกันบนส่วนแสดงผลและสัญลักษณ์ ☺ จะปรากฏเป็นสัญลักษณ์สถานะ ล้มผ้าปุ่มใดก็ได้เพื่อสิ้นสุดกระบวนการนี้ โดยฝาเครื่องจะเปิดออกและสามารถนำผ้าออกมาได้

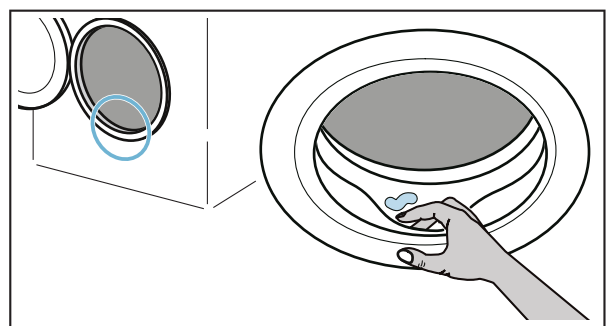
การนำผ้าออกจากเครื่อง / การปิดเครื่อง

1. ตั้งปุ่มเลือกโปรแกรมเป็น ปิด
2. เปิดฝาเครื่องแล้วนำผ้าออกมา
3. ปิดก๊อกน้ำ

คำชี้แจง : ไม่จำเป็นสำหรับรุ่นที่มีระบบ Aqua-Stop

คำชี้แจง :

- อย่าทิ้งผ้าไว้ในเครื่อง เพราะผ้าอาจหดในการซักครั้งต่อไปหรืออาจสีตกใส่ผ้าชิ้นอื่น
- นำวัตถุแปลกปลอมออกจากถังซักและซีลยาง เนื่องจากอาจทำให้เกิดสนิม
- เช็ดซีลยางให้แห้ง



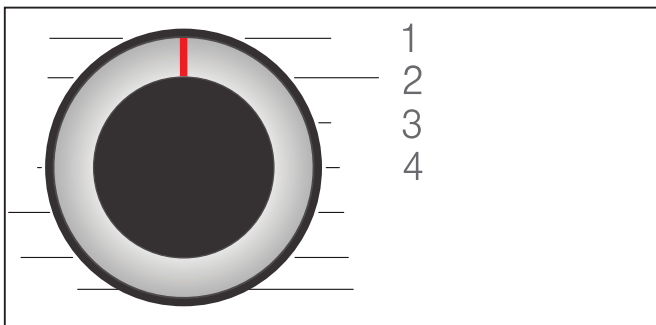
- เปิดฝาเครื่องและช่องเติมผลิตภัณฑ์ซักผ้าทิ้งไว้ เพื่อให้ น้ำ ที่ตกค้างอยู่ระเหยออก
- ควรรอให้โปรแกรมทำงานจนจบ เนื่องจากเครื่องอาจยังลือคอยู่ จากนั้นเปิดสวิตช์ แล้วรอให้เครื่องปลดล็อค

การตั้งค่าอุปกรณ์

คุณสามารถเปลี่ยนแปลงการตั้งค่าต่อไปนี้ได้:

- ระดับเสียงของสัญญาณสิ้นสุด
- ระดับเสียงของสัญญาณปุ่มกด
- การเปิด / ปิดสัญญาณแจ้งข้อมูลการดูแลรักษาถังซัก

คุณจะต้องเปิดใช้โหมดการตั้งค่าเพื่อเปลี่ยนแปลงการตั้งค่าดังกล่าว



1/2/3/4... ตำแหน่งต่างๆ บนปุ่มเลือกโปรแกรม

การเปิดใช้งานโหมดการตั้งค่า :

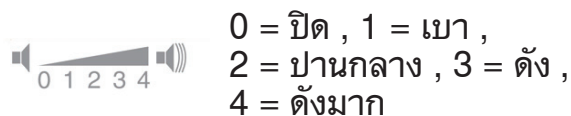
1. หมุนปุ่มเลือกโปรแกรมไปที่ตำแหน่ง 1 เพื่อ
2. เปิดเครื่อง
3. กดปุ่ม **Spin Speed (ปั่นหมาด)** ค้างไว้ และในเวลาเดียวกันก็หมุนปุ่มเลือกโปรแกรมตามเข็มนาฬิกาไปยังตำแหน่งที่ 2 จากนั้นปล่อยปุ่ม **Spin Speed (ปั่นหมาด)**

โหมดการตั้งค่าจะทำงานและการตั้งค่าที่ตั้งไว้จะปรากฏบนแผงแสดงผล

การปรับระดับเสียงและข้อมูลการดูแลถังซัก

ใช้ปุ่ม **Ready in (เวลาสิ้นสุด)** เพื่อเปลี่ยนแปลงค่าต่อไปนี้ที่ตำแหน่งของปุ่มเลือกโปรแกรมที่เกี่ยวข้อง :

- 2: ระดับเสียงของสัญญาณสิ้นสุด
- 3: ระดับเสียงปุ่มกด



- 4: การเปิด / ปิดสัญญาณแจ้งข้อมูลการดูแลรักษาถังซัก

On เปิด
OFF ปิด

การออกจากโหมดการตั้งค่า

ในตอนนีคุณสามารถสิ้นสุดการทำงานและหมุนปุ่มเลือกโปรแกรมไปที่ตำแหน่ง **ปิด** ได้ โดยระบบจะบันทึกค่าที่ตั้งไว้

เซ็นเซอร์

ระบบตรวจจับน้ำหนักไม่สมดุล

ระบบตรวจจับน้ำหนักไม่สมดุลอัตโนมัติตรวจพบว่าน้ำหนักภายในถังซักไม่สมดุลจึงทำการหมุนถังซักไปมาเพื่อกระจายผ้าให้ทั่ว

หากไม่สามารถกระจายผ้าให้ทั่วได้ ระบบจะลดความเร็วลงหรือไม่ทำการปั่น เพื่อเหตุผลด้านความปลอดภัย

คำชี้แจง :

กระจายผ้าชิ้นเล็กและชิ้นใหญ่ในถังซักให้สมดุลกัน

การทำความสะอาดและการบำรุงรักษา

⚠ คำเตือน

ระวังอันตรายถึงชีวิต !

ระวังไฟดูดหากสัมผัสอุปกรณ์ที่มีกระแสไฟฟ้าไหลผ่าน หมุนปุ่มเลือกโปรแกรมไปที่ **ปิด** ดึงปลั๊กออก

ระวัง !

ระวังอันตรายจากการระเบิดและไฟไหม้

สารทำความสะอาดที่มีส่วนผสมของตัวทำละลาย เช่น สารทำละลายสำหรับทำความสะอาดจะมีไอระเหยที่เป็นพิษ

ห้ามใช้สารทำความสะอาดที่มีส่วนผสมของตัวทำละลาย

ระวัง !

เครื่องอาจชำรุดเสียหายได้

สารทำความสะอาดที่มีส่วนผสมของตัวทำละลาย เช่น สารทำละลายสำหรับทำความสะอาด อาจทำให้ผิวและชิ้นส่วนต่างๆ ของเครื่องชำรุดเสียหายได้

ห้ามใช้สารทำความสะอาดที่มีส่วนผสมของตัวทำละลาย

ตัวถังเครื่อง / แผงควบคุม

- ขจัดผงซักฟอกและสารทำความสะอาดที่ตกค้างอยู่ออกทันที
- เช็ดด้วยผ้านุ่มชุบน้ำหมาด
- ห้ามใช้ผ้าทราย ฟองน้ำ หรือสารขัดทำความสะอาด (น้ำยาขัดสเตนเลส)
- ห้ามทำความสะอาดโดยใช้เครื่องฉีดน้ำ

ถังอบ

ใช้สารทำความสะอาดที่ปราศจากคลอรีน โดยห้ามใช้ฟอยขัด

หากเครื่องซักผ้ามีกลิ่น หรือต้องการทำความสะอาดถังซัก ให้เรียกใช้โปรแกรม ล้างถังซัก 90°C โดยไม่ต้องใส่ผ้าเข้าเครื่อง

การล้างตะกรัน

ไม่จำเป็นต้องทำการล้างตะกรันในกรณีที่ทำการดวงผงซักฟอกในปริมาณที่ถูกต้อง อย่างไรก็ตาม หากจำเป็นต้องทำ โปรดปฏิบัติตามคำแนะนำของผู้ผลิตสารล้างตะกรัน

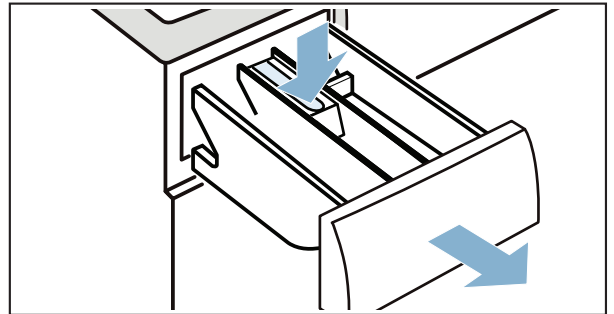
สามารถสั่งซื้อสารล้างตะกรันที่เหมาะสมได้จากเว็บไซต์ หรือจากฝ่ายบริการหลังการขาย

เท้ายาในลินชักใส่สารซักฟอกออกให้หมด

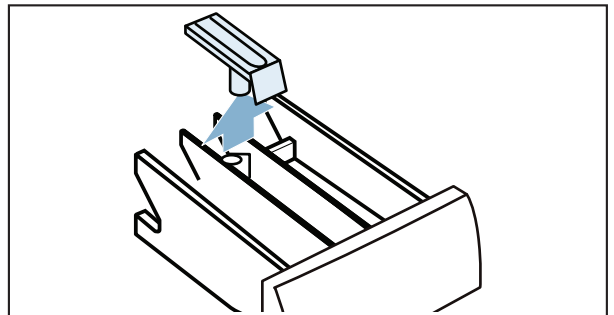
ทำความสะอาดลินชักใส่สารซักฟอก รวมถึงถ่วงลินชักทั้งหมด

ถ้าเครื่องมีผงซักฟอกหรือน้ำยาปรับผ้านุ่มตกค้าง:

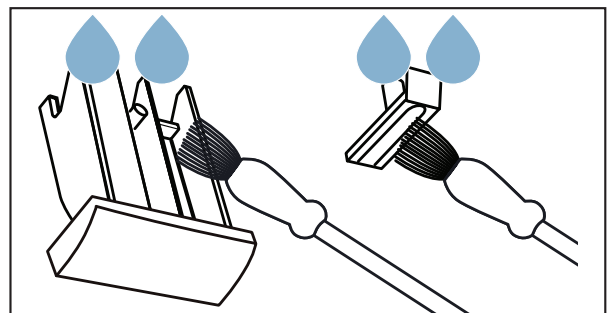
1. ดึงลินชักใส่สารซักฟอกออกมา กดตัวล็อกลงแล้วถอดช่องเติมออก



2. เมื่อต้องการถอดช่องเติม : ใช้นิ้วดันตัวล็อกขึ้นด้านบน

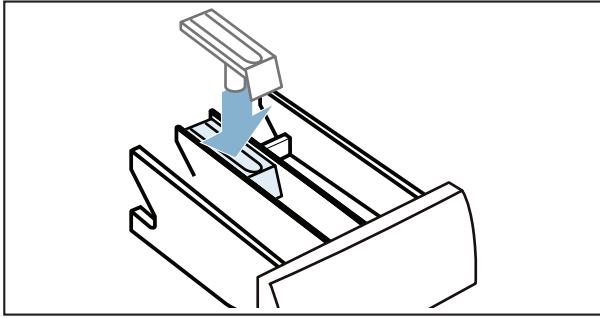


3. ทำความสะอาดถาดจ่ายผงซักฟอกและตัวล็อกด้วยน้ำเปล่าและแปรง แล้วเช็ดให้แห้งพร้อมทั้งทำความสะอาดด้านในของตัวเครื่องด้วย

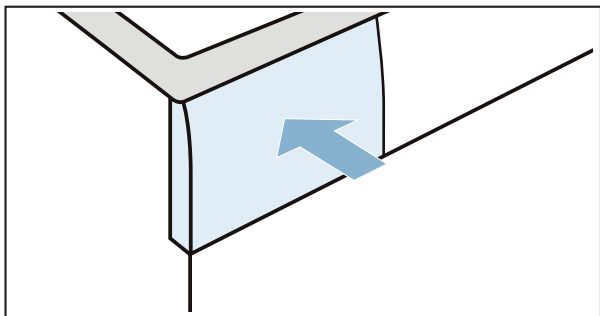


th การทำความสะอาดและการบำรุงรักษา

- ติดตั้งตัวล็อคแล้วล็อคเข้าที่ (ดันก้านเข้ากับสลักยึด)



- ดันช่องเติมผงซักฟอกกลับเข้าที่



คำชี้แจง : เปิดช่องเติมผงซักฟอกทิ้งไว้เพื่อให้ น้ำที่ตกค้างอยู่ ระบายออก

บ้มีระบายน้ำอุดตัน

คำชี้แจง :

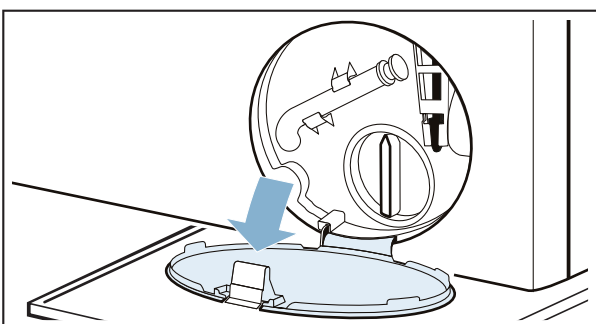
ปิดก๊อกน้ำเพื่อไม่ให้มีน้ำไหลเข้ามาอีก และเพื่อให้มีการระบายน้ำออกทางบ้มีระบายน้ำ

⚠ คำเตือน

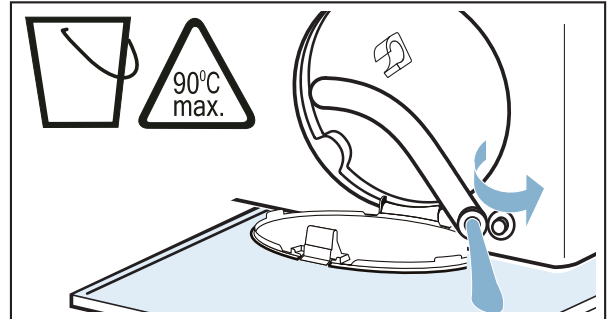
ระวังความร้อนลวก !

ขณะซักผ้าด้วยอุณหภูมิสูง น้ำจะร้อนมากหากไปสัมผัสน้ำ ร้อน อาจถูกลวกได้ ควรรอให้น้ำเย็นลงก่อน

- หมุนปุ่มเลือกโปรแกรมไปที่ **ปิด** ดึงปลั๊กออก
- เปิดฝาช่องซ่อมบำรุง

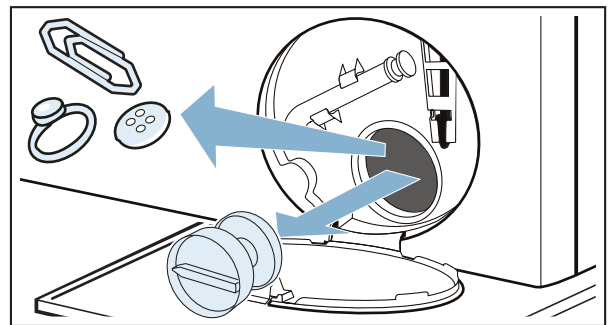


- ถอดท่อระบายน้ำ ออกจากตัวยึด ถอดจุกอุด แล้วปล่อยให้ น้ำไหลลงมาใน ถาดชะน้ำที่เหมาะสม ใส่จุกอุดกลับเข้าที่ แล้วใช้ตัวยึดยึดท่อระบายน้ำกลับเข้าที่

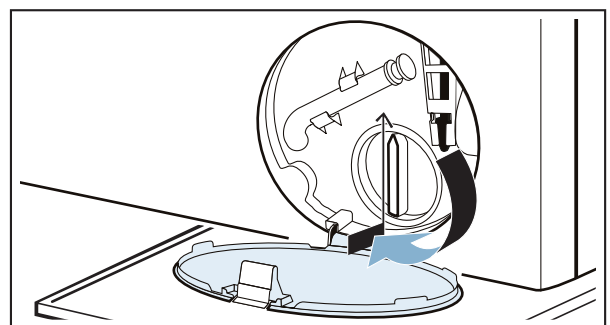


- ค่อยๆ คลายฝาปิดบ้มีออก

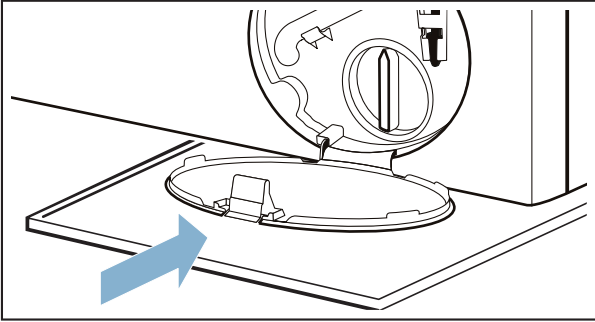
เนื่องจากน้ำที่ค้างอยู่ อาจรั่วออกมาได้ ทำความสะอาดภายในที่เกลียว ฝาปิดบ้มี และ ตัวห้มีบ้มี ไบพัดในบ้มีระบายน้ำ จะต้องหมุนได้



- ใส่ฝาปิดบ้มีกลับเข้าที่และหมุนปิดให้แน่น โดยที่จับจะต้องอยู่ในแนวตั้ง



6. ปิดฝาช่องซ่อมบำรุง

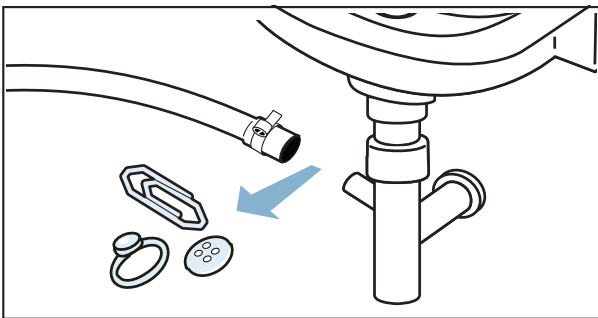


คำชี้แจง :

วิธีป้องกันไม่ให้เกิดกลิ่นที่ซักผ้าที่ยังไม่ได้ใช้ไหลลงในท่อน้ำทิ้งในการซักครั้งต่อไป: เติมน้ำ 1 ลิตร ลงในช่องเติม II แล้วจึงเรียกใช้โปรแกรมปั่นหมาด

ท่อระบายน้ำที่ท่อพักอุดตัน

1. หมุนปุ่มเลือกโปรแกรมไปที่ **ปิด** ดึงปลั๊กออก
2. คลายแคลมป์รัดท่อค่อยๆ
3. ถอดท่อระบายน้ำ ออกอย่างระมัดระวังน้ำที่เหลือค้างอยู่อาจไหลออกมาได้ ทำความสะอาดท่อระบายน้ำและชุดข้อต่อท่อพัก



4. ต่อท่อระบายน้ำกลับเข้าที่และใช้แคลมป์รัดท่อยึดจุดต่อไว้

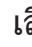
ตัวกรองในท่อจ่ายน้ำอุดตัน

ระบายแรงดันน้ำออกจากท่อจ่าย :

1. ปิดก๊อกน้ำ
2. เลือกโปรแกรม **ผ้าคอตตอน** (เปิดใช้งานการตั้งค่า =  **SpeedPerfect**)

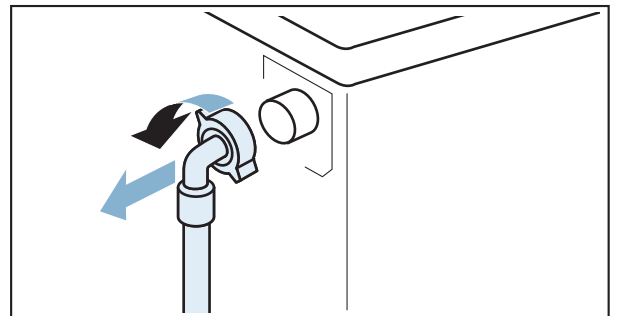
คำชี้แจง :

หากเครื่องคุณมีระบบการวัดดวงอัจฉริยะ* นอกจากนี้ คุณจะต้องปิดใช้งานระบบการวัดดวงอัจฉริยะ

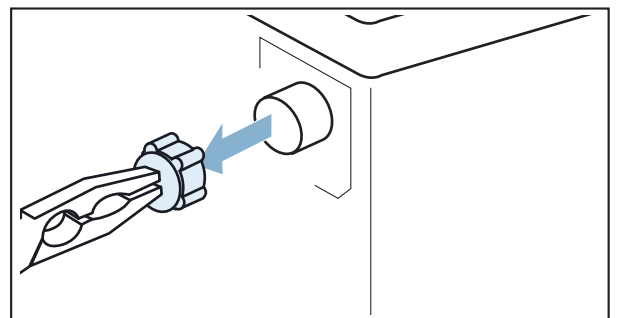
3. เลือกปุ่ม  **Start/Pause (เริ่ม / หยุดโปรแกรมชั่วคราว)** ให้โปรแกรมทำงานประมาณ 40 วินาที
4. หมุนปุ่มเลือกโปรแกรมไปที่ **ปิด**
5. ดึงปลั๊กออก

ทำความสะอาดตัวกรอง :

1. ถอดท่อออกจากด้านหลังเครื่อง

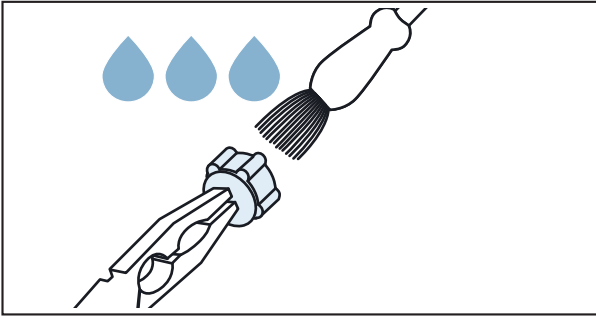


2. ใช้คีมถอดตัวกรองออก

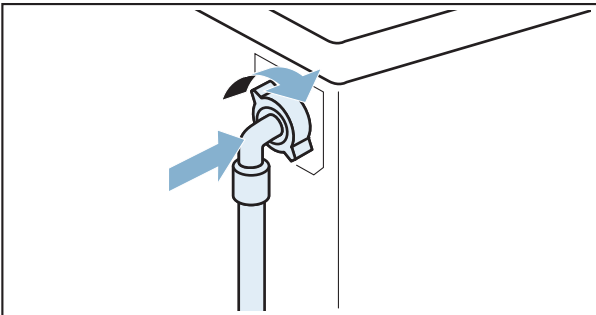


* ขึ้นอยู่กับโมเดล

3. ทำความสะอาดตัวกรองด้วยแปรงขนาดเล็ก



4. ต่อท่อแล้วตรวจสอบการรั่ว



? ความผิดปกติและวิธีการแก้ไข

การเปิดฝาเครื่องในกรณีฉุกเฉิน

เช่น การตัดไฟฟ้าหรือในกรณีไฟดับ
โปรแกรมจะทำงานต่อเมื่อกระแสไฟฟ้ากลับมา
อย่างไรก็ตาม
หากจำเป็นต้องนำผ้าออกจากเครื่อง
คุณสามารถเปิดฝาเครื่องได้โดยทำตามขั้นตอนต่อไปนี้:

! คำเตือน

ระวังความร้อนลวก !

ขณะทำการซักที่อุณหภูมิสูง
คุณอาจโดนความร้อนลวกได้หากคุณสัมผัสถูก
น้ำร้อนหรือผ้า

หากเป็นไปได้ ให้รอจนกระทั่งอุณหภูมิลดลงก่อน

! คำเตือน

ระวังการบาดเจ็บ !

การยื่นมือเข้าไปในถังซัก
ขณะที่ถังซักยังคงหมุนอยู่อาจทำให้มือบาดเจ็บได้
ห้ามยื่นมือเข้าไปในถังซักที่กำลังหมุน ควรรอจน
กระทั่งถังซักหยุดหมุนก่อน

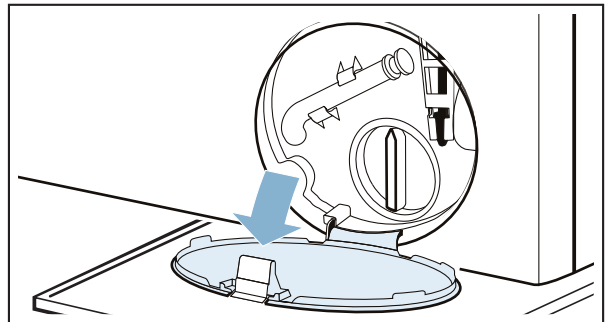
ระวัง !

ความเสียหายจากน้ำ

น้ำที่รั่วออกมาไม่ว่าทางใดก็ตามอาจก่อให้เกิด
ความเสียหายได้

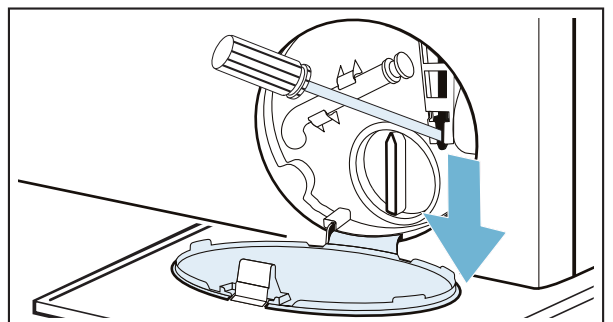
ห้ามเปิดฝาเครื่องหากน้ำอยู่ในระดับที่สามารถ
มองเห็นได้ผ่านทางกระจกฝาเครื่อง

1. หมุนปุ่มเลือกโปรแกรมไปที่ **ปิด** ดึงปลั๊กออก
2. เปิดฝาช่องซ่อมบำรุง







3. ถ่ายน้ำทิ้ง → หน้า 38

4. ใช้เครื่องมือดึงปุ่มเปิดฝาเครื่องในกรณีฉุกเฉิน
ลง แล้วปล่อย
จากนั้น คุณสามารถเปิดฝาเครื่องได้



ข้อมูลบนแผงแสดงผล

สิ่งที่ปรากฏ	สาเหตุ/ วิธีแก้ไข
	<ul style="list-style-type: none"> ■ กะพริบอย่างรวดเร็วและมีเสียงเตือน : ฝาเครื่องเปิดออกและระดับน้ำ สูงเกินไปปิดฝาเครื่อง สั่งให้โปรแกรมทำงานต่อโดยกดปุ่ม ▷ Start/Pause (เริ่ม / หยุดโปรแกรมชั่วคราว) หรือเลือก ป็นหมาด ■ กะพริบช้าๆ: ตัวล็อคฝาเครื่องมีอุณหภูมิสูงเกินกว่าที่จะเปิดฝาเครื่องได้ รอประมาณ 30 วินาที เพื่อให้ตัวล็อคฝาเครื่องมีอุณหภูมิลดลง
Hot	ไม่สามารถเปิดฝาเครื่องได้หลังใช้โปรแกรมอบผ้า เนื่องจากอุณหภูมิสูงเกินไป โปรแกรมระบายความร้อนจะทำงานต่อเนื่องจากอุณหภูมิในถังอบจะลดลง
	<ul style="list-style-type: none"> ■ กะพริบ (ไม่มีน้ำ): เปิดก๊อกน้ำแล้วหรือไม่ ตัวกรองในท่อจ่ายน้ำอุดตันหรือไม่ → <i>"ตัวกรองในท่อจ่ายน้ำอุดตัน"</i> <i>หน้า 39</i> ท่อจ่ายน้ำ คดงอ หรือ อุดตันหรือไม่ ■ ติดสว่าง (แรงดันน้ำต่ำ): เป็นการแจ้งให้ทราบเท่านั้น โดยจะไม่ส่งผลต่อการทำงานของโปรแกรม โปรแกรมจะใช้เวลาทำงานนานขึ้น
 ติดสว่าง	ระบบล๊อคป้องกันเด็กทำงานอยู่ – ปิดระบบล๊อคป้องกันเด็ก
สัญลักษณ์  กะพริบ	<p>เรียกใช้โปรแกรม ล้างถังซัก เพื่อทำความสะอาดและดูแลรักษาถังซักรวมถึงตัวถังด้านนอก</p> <p>คำชี้แจง :</p> <ul style="list-style-type: none"> ■ เรียกใช้โปรแกรมโดยไม่ต้องใส่ผ้าเข้าเครื่อง ■ ใช้ผงซักฟอกหรือผลิตภัณฑ์ ซักผ้าขาว ควรใช้ผลิตภัณฑ์ ซักผ้าในปริมาณที่น้อยกว่าที่ผู้ผลิตระบุไว้ครั้งหนึ่งเพื่อไม่ ให้เกิดฟอง ห้ามใช้ผลิตภัณฑ์ซักผ้าสำหรับผ้าขนสัตว์ หรือผ้าเนื้อละเอียด ■ การเปิด / ปิดสัญญาณแจ้งข้อมูลการดูแลรักษาถังซัก → <i>หน้า 36</i>
E:36 สลับกับ -10 และ End (ลินสุด)	<ul style="list-style-type: none"> ■ บ้มีระบายน้ำอุดตัน → <i>" บ้มีระบายน้ำอุดตัน "</i> <i>หน้า 38</i> ■ ท่อระบายน้ำที่ท่อพักอุดตัน → <i>" ท่อระบายน้ำที่ท่อพักอุดตัน "</i> <i>หน้า 39</i>
E:35 สลับกับ -10 และ End (ลินสุด) (เหมาะ สำหรับรุ่นพิเศษ)	มีน้ำอยู่ในรางที่ฐานเครื่อง เครื่องซักผ้ามีรอยรั่ว ปิดก๊อกน้ำ แล้วติดต่อฝ่ายบริการหลังการขาย

สิ่งที่ปรากฏ	สาเหตุ/ วิธีแก้ไข
E:XX อื่นๆ	เกิดความผิดปกติ ปิดเครื่องแล้วติดต่อฝ่ายบริการหลังการขาย
H:95 สลับกับ สิ้นสุด เมื่อโปรแกรมทำงาน เสร็จสมบูรณ์	ไม่มีการตรวจพบน้ำในขั้นตอนการอบแห้ง ซึ่งอาจได้รับผลการอบแห้งที่ไม่ดี
H:32 สลับกับ สิ้นสุด เมื่อโปรแกรมทำงาน เสร็จสมบูรณ์	ปัญหาที่ไม่สมดุล ขั้นตอนการหมุนถูกยกเลิก
แสดงผลเป็นรหัสอื่นๆ	หมุนปุ่มเลือกโปรแกรมไปที่ ปิด รอ 5 วินาที จากนั้นเปิดอีกครั้ง หากสัญลักษณ์ยังคงปรากฏอยู่ กรุณาติดต่อฝ่ายบริการหลังการขาย

ความผิดปกติ และวิธีแก้ไข

ความผิดปกติ	สาเหตุ/ วิธีแก้ไข
ไม่สามารถเปิดฝาเครื่อง ได้	<ul style="list-style-type: none"> ■ อุณหภูมิในถังซักสูงเกินไปเพื่อที่จะเปิดฝา ■ ฟังก์ชันเพื่อความปลอดภัยทำงานอยู่ หากต้องการหยุดโปรแกรม ■ ระดับน้ำในถังซักสูงเกินไป ■ เปิดฝาเครื่องได้โดยใช้ปุ่มเปิดฝาเครื่องในกรณีฉุกเฉินเท่านั้นใช่หรือไม่ → " การเปิดฝาเครื่องในกรณีฉุกเฉิน " หน้า 40
ไม่มีการจ่ายน้ำเข้าเครื่อง ผลิตภัณฑ์ซักผ้าค้างอยู่ที่ ช่องเติม	<ul style="list-style-type: none"> ■ โปรแกรมไม่เริ่มทำงานใช่ไหม ■ เปิดก๊อกน้ำแล้วหรือยัง ■ ตัวกรองในท่อจ่ายน้ำอาจจะอุดตันหรือไม่ → " ตัวกรองในท่อจ่ายน้ำอุดตัน " หน้า 39 ■ คำชี้แจง : ถ้ามีการติดตั้งตัวกรองน้ำเพิ่มเติม (ขึ้นอยู่กับรุ่น) ให้ตรวจสอบคู่มือและทำความสะอาดถ้าจำเป็น → คำแนะนำในการติดตั้งและการทำความสะอาดแยกต่างหากสำหรับตัวกรองน้ำ ■ ท่อจ่ายน้ำ คดงอ หรืออุดตันหรือไม่
โปรแกรมไม่เริ่มทำงาน	<ul style="list-style-type: none"> ■ คุณได้แตะปุ่ม ▷ Start/Pause (เริ่ม/หยุดโปรแกรมชั่วคราว) หรือเลือก ⌚ Ready in (เวลาสิ้นสุด) หรือไม่ ■ ปิดฝาเครื่องแล้วหรือไม่ ■ ระบบล๊อคป้องกันเด็กทำงานอยู่ใช่หรือไม่ ปิดใช้งานระบบล๊อคป้องกันเด็ก ■ ได้เปิดโหมดร้านค้าหรือไม่หากส่วนแสดงผลแสดง SHD นาน 5 นาทีหลังจากที่คุณเปิดเครื่อง แสดงว่าเครื่องอยู่ในโหมดร้านค้า รอจนกว่าข้อความบนส่วนแสดงผล SHD จะหายไปแตะ ▷ Start/Pause (เริ่ม/หยุดโปรแกรมชั่วคราว) และกดค้างไว้อย่างน้อย 5 วินาที OFF จะปรากฏบนแผงส่วนแสดงผล หมุนปุ่มเลือกโปรแกรมไปที่ ปิด ขณะนี้คุณสามารถปิดโหมดร้านค้าแล้ว คุณสามารถใช้เครื่องได้ตามปกติ

ความผิดปกติ	สาเหตุ/ วิธีแก้ไข
โปรแกรมได้เริ่มต้นขึ้นและถังกำลังหมุนแต่ไม่มีน้ำเติมลงในถังซัก	ไม่ใช่ข้อผิดพลาด - บางโปรแกรมจะตรวจจับและชั่งปริมาณโดยเฉพาะหลังโปรแกรมเริ่มต้นเพื่อคำนวณปริมาณน้ำที่เหมาะสมสำหรับการซัก จากนั้นถังจะเริ่มทำงานด้วยการเติมน้ำ
ไม่มีการระบายน้ำ	<ul style="list-style-type: none"> ■ ป้มระบายน้ำอุดตันหรือไม่ → " <i>ป้มระบายน้ำอุดตัน</i> " หน้า 38 ■ ท่อระบายน้ำที่ท่อพักอุดตันหรือไม่ → " <i>ท่อระบายน้ำที่ท่อพักอุดตัน</i> " หน้า 39
มองไม่เห็นน้ำในถังซัก	ไม่ใช่ความผิดปกติ - น้ำจะอยู่ต่ำกว่าระดับที่มองเห็นได้
เติมผลิตภัณฑ์ซักผ้า / น้ำยาปรับผ้านุ่มผิดลงในช่องจ่าย	เทช่องจ่ายออกให้หมด ทำความสะอาด และเติมผลิตภัณฑ์ที่ถูกต้อง → " <i>เทน้ำยาในลิ้นชักใส่สารซักฟอกออกให้หมด ทำความสะอาดลิ้นชักใส่สารซักฟอก รวมถึงกล่องลิ้นชักทั้งหมด</i> " หน้า 37
ผลิตภัณฑ์ซักผ้า / น้ำยาปรับผ้านุ่มจับตัวเป็นก้อนอยู่ในช่องจ่าย	เทช่องจ่ายออกให้หมด ทำความสะอาด และเติมผลิตภัณฑ์ที่ถูกต้อง
ฟองรั่วออกมาจากลิ้นชักใส่สารซักฟอก	ใช้ผลิตภัณฑ์ซักผ้ามากเกินไป ผสมน้ำยาปรับผ้านุ่ม 1 ช้อนโต๊ะกับน้ำ 1/2 ลิตรแล้วเทลงในช่อง II (ยกเว้นในกรณีที่ซักชุดกลางแจ้ง ชุดกีฬา และผ้านวม) ลดปริมาณผลิตภัณฑ์ซักผ้าลงในการซักรอบถัดไป ใช้ ผลิตภัณฑ์ ซักผ้า และผลิตภัณฑ์ ถนอมผ้าชนิดฟองน้อยสำหรับเครื่องซักผ้าที่มีจำหน่ายตามท้องตลาด
มีฟองเพิ่มมากขึ้นเรื่อยๆ	ใช้ผลิตภัณฑ์ซักผ้าในปริมาณมากเกินไปหรือไม่ ใช้ผลิตภัณฑ์ซักผ้าให้น้อยลงในการซักครั้งต่อไป โดยใส่ปริมาณผ้าเท่าเดิม
ผลิตภัณฑ์ซักผ้า / น้ำยาปรับผ้านุ่มหยดออกจากซีลและเกาะอยู่ตามฝาเครื่องซักผ้าหรือรอยพับซีล	มีผลิตภัณฑ์ซักผ้า / น้ำยาปรับผ้านุ่มในช่องจ่ายมากเกินไป ไม่ควรเติมผลิตภัณฑ์เกินสัญลักษณ์ max. (ขีดสูงสุด)
ผลการปั่นหมาดไม่ดีพอ ผ้ายังคงเปียก / ชื้นมากเกินไป	<ul style="list-style-type: none"> ■ ไม่ใช่ความผิดปกติ – ระบบตรวจจับน้ำหนักไม่สมดุลหยุดรอบการปั่นลงกลางคันเนื่องจากผ้ากระจายไม่ทั่ว กระจายผ้าชั้นเล็กและชั้นใหญ่ในถังซักให้สมดุลกัน ■ เลือกการตั้งค่าโปรแกรมเพิ่มเติม รีดง่าย (ขึ้นอยู่กับรุ่น) หรือไม่ ■ เลือกการตั้งค่าโปรแกรมเพิ่มเติม ซักกลางคืน หรือโปรแกรม ซักกลางคืน (ขึ้นอยู่กับรุ่น) หรือไม่
มีการปั่นหลายครั้ง	ไม่ใช่ความผิดปกติ - ระบบตรวจจับน้ำหนักไม่สมดุลกำลังปรับน้ำหนักภายในถังให้สมดุล
น้ำรั่วออกจากเครื่องซักผ้า	<ul style="list-style-type: none"> ■ ต่อท่อระบายน้ำให้ถูกต้องหรือเปลี่ยนท่อระบายน้ำ ■ ชันข้อต่อเกลียวของท่อจ่ายน้ำให้แน่น

ความผิดปกติ	สาเหตุ/ วิธีแก้ไข
โปรแกรมใช้เวลาทำงานนานกว่าปกติ	<ul style="list-style-type: none"> ■ ไม่ใช่ความผิดปกติ – ระบบตรวจจับน้ำหนักไม่สมดุลกำลังปรับน้ำหนักภายในถังให้สมดุลโดยการกระจายผ้าหลายๆครั้ง ■ ไม่ใช่ความผิดปกติ – ระบบตรวจจับฟองถูกเปิดใช้งานและมีการเปิดใช้งานรอบการล้างน้ำ
ระยะเวลาของโปรแกรมมีการเปลี่ยนแปลงในระหว่างรอบการซัก	ไม่ใช่ความผิดปกติ – ระบบจะปรับรอบโปรแกรมให้เหมาะกับขั้นตอนการซักแต่ละขั้นตอนที่สุด ซึ่งอาจทำให้ระยะเวลาของโปรแกรมที่ปรากฏบนแผงแสดงผลเปลี่ยนแปลง
มีกลิ่นไม่พึงประสงค์ และคราบในเครื่อง	เรียกโปรแกรม ล้างถังซัก 90 °C โดยไม่ต้องใส่ผ้าเข้าเครื่อง เติมผลิตภัณฑ์ซักผ้าหรือผลิตภัณฑ์ซักผ้าขาว คำชี้แจง : ควรใช้ผลิตภัณฑ์ซักผ้าในปริมาณที่น้อยกว่าที่ผู้ผลิตระบุไว้ครึ่งหนึ่งเพื่อไม่ให้เกิดฟอง ห้ามใช้ผลิตภัณฑ์ซักผ้าสำหรับผ้าขนสัตว์หรือผ้าเนื้อละเอียด
มีเสียงดัง ตัวเครื่องสั่น และ "เลื่อนออกจากตำแหน่ง" ขณะทำการปั่น	<ul style="list-style-type: none"> ■ ปรับระดับเครื่องซักผ้าแล้วหรือยัง → "การปรับให้ได้ ระดับ" หน้า 16 ■ ยึดขาเครื่องซักผ้าแน่นแล้วหรือยัง ยึดขาเครื่องให้แน่น ■ ถอดสลักล็อกที่ใช้ในการขนย้ายออกแล้วหรือไม่ → "การปลดสลักล็อกที่ใช้ระหว่างการขนส่ง" หน้า 12
ไฟแสดงสถานะแผงแสดงผลไม่ติดสว่างขณะที่เครื่องกำลังทำงาน	<ul style="list-style-type: none"> ■ ระบบไฟฟ้าขัดข้องหรือไม่ ■ ฟิวส์ ขาดหรือไม่ รีเซ็ต / เปลี่ยนฟิวส์ ■ หากความผิดปกตินี้เกิดขึ้นซ้ำหลายครั้ง กรุณาติดต่อฝ่ายบริการลูกค้า
มีผงซักฟอกตกค้างบนผ้า	■ ผลิตภัณฑ์ซักผ้าที่ปราศจากฟอสเฟตบางตัวจะมีส่วนผสมของสารบางชนิดที่ไม่ละลายน้ำ
มีเสียงดังจากการปั่นขณะอบผ้า	เกิดจากกระบวนการปั่นด้วยความร้อน ซึ่งเป็นนวัตกรรมใหม่ที่ช่วยลดการใช้พลังงานในระหว่างรอบการอบผ้า
มีขุยผ้าติดอยู่บนผ้า	เรียกใช้โปรแกรม ล้างถังซัก * (น้ำเย็น) โดยไม่ต้องใส่ผ้าและผลิตภัณฑ์ซักผ้า เพื่อขจัดขุยผ้าที่ก่อตัวขึ้นในถังซักในระหว่างรอบการอบผ้าก่อนหน้า
มีเสียงดังจากท่อรับน้ำขณะอบผ้า	เครื่องซักอบผ้ารุ่นนี้ ใช้เทคโนโลยีการควบแน่นของน้ำ ซึ่งมีการใช้น้ำในปริมาณคงที่เพื่อการอบผ้า
การอบผ้าใช้เวลานาน	<ul style="list-style-type: none"> ■ เรียกใช้โปรแกรม ล้างถังซัก * (น้ำเย็น) ■ เพื่อขจัดขุยผ้าที่ก่อตัวขึ้นในถังซักในระหว่างขั้นตอนการอบผ้า ■ หากอุณหภูมิโดยรอบสูงกว่า 30 °C อาจใช้เวลาในการอบนานขึ้น ■ ห้องที่มีอากาศไหลเวียนไม่เพียงพออาจทำให้ต้องใช้เวลาในการอบเพิ่มขึ้น
โปรแกรมอบผ้าไม่เริ่มทำงาน	<ul style="list-style-type: none"> ■ เลือกการตั้งค่าโปรแกรมการอบผ้าเพิ่มเติมแล้วหรือยัง ■ ปิดฝาเครื่องสนิทหรือไม่
ผ้ายับ	<ul style="list-style-type: none"> ■ รอยยับบนผ้าจะเกิดขึ้นเมื่อใส่ผ้าเกินปริมาณผ้าสูงสุดหรือเลือกใช้โปรแกรมที่ไม่เหมาะกับชนิดของผ้า <p>สามารถดูข้อมูลทั้งหมดได้ ในตารางภาพรวมโปรแกรม</p> <ul style="list-style-type: none"> ■ นำผ้าออกจากเครื่องทันทีหลังทำการอบผ้าอาจยับหากทิ้งผ้าไว้ในถังอบ

ความผิดปกติ	สาเหตุ/ วิธีแก้ไข
ผลการอบไม่ดีพอ (ผ้าไม่แห้งพอ)	<ul style="list-style-type: none"> ■ หลังสิ้นสุดโปรแกรม ผ้าที่ยังอุ่นอยู่จะให้ความรู้สึกชื้นมากกว่าความเป็นจริง กระจายผ้าออกเพื่อกระจายความร้อน ■ อุณหภูมิโดยรอบสูงเกินไป (เกิน 30 °C) หรือห้องที่มีเครื่องซักอบผ้าอยู่ มีการถ่ายเทอากาศไม่เพียงพอ ■ ผ้ายังเปียกมากไปก่อนนำมาอบ เลือกความเร็วในการปั่นสูงสุดสำหรับโปรแกรมการซักนั้นๆ เสมอ ■ มีปริมาณผ้าในเครื่องมากเกินไป : ปฏิบัติตามคำแนะนำเรื่องปริมาณผ้าสูงสุดในตารางโปรแกรม และ ปริมาณผ้าที่แสดงบนจอแสดงผล ห้ามใส่ผ้ามากเกินไป เนื่องจาก ปริมาณผ้าสูงสุดในการอบต่ำกว่าปริมาณผ้าสูงสุดในการซัก นำผ้าที่ซัก ในปริมาณสูงสุดออกจากเครื่อง หลังซักแล้วแยกผ้าสำหรับอบออกเป็น สองส่วน ■ แรงดันไฟจ่ายต่ำเกินไป (ต่ำกว่า 200 V) – เปลี่ยนแหล่งจ่ายไฟให้เหมาะสม ■ แรงดันน้ำต่ำตามหลักการควบคุมแน่นของน้ำ แรงดันน้ำในระดับต่ำจะทำให้ไอน้ำที่ระเหยออกมาไม่สามารถควบแน่นได้อย่างเหมาะสมและทั้งหมด ■ มีการปิดก๊อกน้ำ ระหว่างที่อบผ้า เนื่องจากมีการใช้เทคโนโลยีการควบแน่นของน้ำ ในการอบ ดังนั้นโปรดเปิดก๊อกน้ำที่ต่อไว้ ขณะทำการอบ เพื่อให้กระบวนการอบ ดำเนินไปอย่างเหมาะสม ■ สำหรับผ้าเนื้อหนาหลายชั้นหรือผ้าเนื้อหนาด้านนอกจะแห้งง่าย แต่ด้าน ในจะแห้งยาก ทำให้อาจใช้เวลา นานกว่าปกติ เพื่อปรับระดับความแห้ง ให้เท่ากัน

ถ้าไม่สามารถแก้ไขความผิดปกติได้ด้วยตัวเอง (หลังจากหมุนปุ่มเลือกโปรแกรมเป็น **ปิด** และเปิดอีกครั้ง) หรือจำเป็นต้องทำการซ่อมให้ปฏิบัติตามนี้:

- หมุนปุ่มเลือกโปรแกรมไปที่ **ปิด** ดึงปลั๊กออก
- ปิดก๊อกน้ำแล้วติดต่อฝ่ายบริการลูกค้า



การบริการหลังการขาย

ถ้าไม่สามารถแก้ไขความผิดปกติด้วยตนเองได้ (→ "ความผิดปกติและวิธีแก้ไข" หน้า 40) กรุณาติดต่อฝ่ายบริการหลังการขาย เรายินดีให้ความช่วยเหลือในการค้นหาวิธีแก้ไขที่เหมาะสม เพื่อหลีกเลี่ยงการส่งวิศวกรเข้าไปโดยไม่จำเป็น กรุณาแจ้งหมายเลขผลิตภัณฑ์ (E-Nr.) และ หมายเลขการผลิต (FD) ของเครื่องแก่ฝ่ายบริการหลังการขาย

E-Nr. _____ FD _____

E-Nr. หมายเลขผลิตภัณฑ์
FD หมายเลขการผลิต

ดูข้อมูลดังกล่าวได้ที่ (ขึ้นอยู่กับรุ่น):


- ด้านในฝาเครื่อง
- ด้านหลังเครื่อง

ความเชี่ยวชาญที่คุณวางใจได้ ติดต่อเราเพื่อให้คุณมั่นใจได้ว่างานซ่อมทั้งหมดจะดำเนินการโดยช่างเทคนิคที่ผ่านการฝึกอบรมมาเป็นอย่างดี โดยใช้ชิ้นส่วนอะไหล่ของแท้



อัตราการใช้พลังงาน

พลังงานและน้ำที่ใช้ ระยะเวลาของโปรแกรม และความชื้นที่เหลืออยู่สำหรับโปรแกรมการซักหลัก (ค่าประมาณ)

โปรแกรม	ปริมาณผ้า	กำลังไฟฟ้าที่ใช้ *	ปริมาณน้ำที่ใช้ *	ระยะเวลาของโปรแกรม*
ผ้าคอตต่อน 20°C	10 กก .	0,42 kWh	82 ลิตร	2 1/2 ชม .
ผ้าคอตต่อน 40°C	10 กก .	1,30 kWh	82 ลิตร	2 3/4 ชม .
ผ้าคอตต่อน 60°C	10 กก .	1,00 kWh	70 ลิตร	4 ชม .
ผ้าคอตต่อน 90°C	10 กก .	2,90 kWh	80 ลิตร	3 ชม .
ผ้าสังเคราะห์ 40°C	10 กก .	0,81 kWh	66 ลิตร	2 1/2 ชม .
ผ้าหลายชนิด 40°C	10 กก .	0,61 kWh	47 ลิตร	1 ชม .
ผ้าอบบาง / ผ้าไหม 30°C	10 กก .	0,18 kWh	36 ลิตร	3/4 ชม .
 ซักถนอมผ้าขนสัตว์ 30°C	10 กก .	0,28 kWh	36 ลิตร	3/4 ชม .

กำหนดค่าตามเวอร์ชันที่ถูกต้องของมาตรฐาน IEC60456
* ค่าที่ได้ อาจแตกต่างจากที่ระบุข้างต้นเนื่องมาจากแรงดันน้ำ

ความกระด้างและอุณหภูมิของน้ำด้านเข้า อุณหภูมิห้อง ชนิด ปริมาณและความสกปรกของผ้า ผงซักฟอกที่ใช้ ความผันผวนของแรงดันไฟฟ้า และฟังก์ชันเสริมที่เลือก



ข้อมูลทางเทคนิค

ขนาด :

848 มม. x 598 มม. x 590 มม.

(สูง x กว้าง x ลึก)

น้ำหนัก :

80 กก.

การต่อเข้ากับระบบไฟฟ้า :

พิกัดแรงดันไฟฟ้า 220-240 V, 50 Hz

การป้องกันการติดตั้งขั้นต่ำ (≡)10 A

พิกัดกำลังไฟฟ้า 1900-2300 W

แรงดันน้ำ :

100-1000 กิโลปาสกาล (1-10 บาร์)



การรับประกัน Aqua-Stop

เฉพาะเครื่องที่มีระบบ Aqua-Stop เท่านั้น

นอกจากการรับประกันจากตัวแทนจำหน่ายตามข้อตกลงการสั่งซื้อและการรับประกันตัวเครื่องแล้ว บริษัทยังให้การรับประกันในกรณีต่อไปนี้ด้วย:

1. บริษัทยินดีรับประกันความเสียหายสำหรับการใช้งานภายในครัวเรือนที่ไม่ได้ เป็นเชิงพาณิชย์ ในกรณีที่เกิดความเสียหายจากการโดนน้ำ เนื่องจากความผิดปกติของระบบ Aqua-Stop
2. การรับประกันจะมีผลครอบคลุมตลอดอายุการใช้งานของอุปกรณ์ โดยมีเงื่อนไขในการรับประกันดังนี้ คือ คุณจะต้องติดตั้งและต่อเครื่องซักผ้าที่มีระบบ Aqua-Stop รวมถึงส่วนต่อขยายของระบบ Aqua-Stop (อุปกรณ์เสริมของแท้) อย่างถูกต้อง ตามคำแนะนำในคู่มือของเรา
3. การรับประกันของบริษัทไม่ครอบคลุมถึงกรณีที่เกิดความเสียหายเนื่องจากท่อจ่ายน้ำหรือข้อต่อต่างๆ ตั้งแต่ก๊อกน้ำจนถึงจุดต่อระบบ Aqua-Stop มีการชำรุด
4. คุณไม่จำเป็นต้องเฝ้าติดตามการทำงานหรือคอยระวังเครื่องซักผ้าที่มีระบบ Aqua-Stop หลังการใช้งานโดยการปิดก๊อกน้ำแต่อย่างใด ควรปิดก๊อกน้ำเมื่อคุณไม่อยู่บ้านเป็นเวลานานเท่านั้น เช่น เมื่อไปท่องเที่ยวในวันหยุดเป็นเวลาหลายสัปดาห์



Thank you for buying a Bosch Home Appliance!

Register your new device on MyBosch now and profit directly from:

- **Expert tips & tricks for your appliance**
- **Warranty extension options**
- **Discounts for accessories & spare-parts**
- **Digital manual and all appliance data at hand**
- **Easy access to Bosch Home Appliances Service**

Free and easy registration – also on mobile phones:
www.bosch-home.com/welcome

BOSCH
HOME APPLIANCES
SERVICE

Looking for help? You'll find it here.

Expert advice for your Bosch home appliances, help with problems or a repair from Bosch experts.

Find out everything about the many ways Bosch can support you:

www.bosch-home.com/service

Contact data of all countries are listed in the attached service directory.

BSH Hausgeräte GmbH

Carl-Wery-Straße 34

81739 München, GERMANY

www.bosch-home.com

A Bosch Company



9001462260 (020607)

th