

# SIEMENS

מדיח כלים

SN97YX01CE

הוראות הפעלה



רשמו את המכשיר שלכם ב- My Siemens וגלו הצעות ושירותים בלעדיים.

[www.siemens-home.bsh-group.com/il](http://www.siemens-home.bsh-group.com/il)

The future moving in.

Siemens Home Appliances

## תוכן העניינים

21	סלסילה תחתונה.....	4	בטיחות.....
22	מגירת הסכו"ם.....	4	הנחיות כלליות.....
23	כווננית.....	4	ייעוד השימוש.....
23	יתדות מתקפלים.....	4	הגבלות על קבוצת משתמשים.....
23	glassZone.....	5	התקנה בטוחה.....
24	גבהי סלסילת הסכו"ם.....	6	הפעלה בטיחותית.....
25	<b>לפני ההפעלה הראשונה.....</b>	7	מכשיר שניזוק.....
25	ביצוע הכנסה ראשונה לפעולה.....	8	סכנה לילדים.....
25	<b>מערכת ריכוך המים.....</b>	9	מערכות בטיחות.....
25	סקירת הגדרות קשיות המים.....	10	<b>מניעת נזקי רכוש.....</b>
26	התאמת דרגת קשיות המים.....	10	התקנה בטוחה.....
26	מלח מיוחד.....	10	הפעלה בטיחותית.....
27	כיבוי תצוגת מערכת ריכוך המים.....	10	<b>נעילה מפני ילדים.....</b>
27	התחדשות מערכת ריכוך המים.....	11	נעילת בטיחות מפני ילדים.....
27	<b>מערכת נוזל השטיפה.....</b>	11	<b>שמירה על הסביבה וחסכון באנרגיה.....</b>
27	נוזל שטיפה.....	11	השלכת האריזה.....
28	הגדרת כמות נוזל השטיפה.....	11	חסכון באנרגיה.....
28	כיבוי מערכת נוזל השטיפה.....	11	Ⓢ ייבוש זיאוליט.....
28	<b>חומר הדחה.....</b>	11	חיישן מים.....
28	חומר הדחה מתאים.....	12	חיישנים.....
29	חומר הדחה לא מתאים.....	12	autoOpen Dry.....
29	מידע לגבי חומרי הדחה.....	12	<b>התקנה וחיבור.....</b>
30	הוספת חומר הדחה.....	12	תכולת האריזה.....
31	<b>כלי מטבח.....</b>	12	הצבת וחיבור המכשיר.....
31	נזקים לזכוכית ולכלים.....	13	חיבור לניקוז.....
31	הכנסת הכלים.....	13	חיבור למי שתייה.....
32	הוצאת הכלים.....	13	חיבור לחשמל.....
32	<b>הפעלה בסיסית.....</b>	14	<b>הכרת המכשיר.....</b>
32	פתיחת דלת המכשיר.....	14	מכשיר.....
33	הפעלת המכשיר.....	15	בקרים.....
33	הגדרת תכנית.....	18	<b>תכניות.....</b>
33	הגדרת פעולות נוספות.....	19	מידע עבור מכוני בדיקה.....
33	הגדרת טיימר.....	19	☆ Favourite.....
33	הפעלת תכנית.....	20	<b>אפשרויות נוספות.....</b>
33	הפסקת התכנית במהלכה.....	21	<b>אבזורים פנימיים.....</b>
33	ביטול תוכנית.....	21	סלסילה עליונה.....

57	שירות לקוחות	34	הצגת מידע על תכנית
	מספר המוצר (E-Nr), ומספר הייצור	34	כיבוי המכשיר
58	(FD) ומספר הסדרה (Z-Nr)	35	הגדרות בסיסיות
	אחריות נוספת מוגבלת במוצרים עם	35	סקירת ההגדרות בסיסיות
58	מערכת Aqua-Stop	36	שינוי ההגדרות הבסיסיות
	נתונים טכניים	37	כיוון השעה
	מידע לגבי תכנה פתוחה ותכנת קוד	37	Home Connect
59	פתוח	37	Home Connect הפעלה מהירה
		38	הגדרות Home Connect
		38	Remote Start
		38	אבחון מרחוק
		38	עדכון תכנה
		38	אבטחת נתונים
		39	הצגת תאימות
		39	ניקוי ותחזוקה
		39	ניקוי מיכל ההדחה
		39	חומר ניקוי
		39	עצות לטיפול במכשיר
		40	Machine Care
		41	מערכת המסננים
		42	ניקוי זרועות ההתזה
		43	פתרון בעיות
		43	בטיחות המכשיר
		45	קוד תקלה / תצוגת תקלה / אות
		47	תוצאות ההדחה
		53	בעיית Home Connect
		53	הנחיות בלוח התצוגה
		54	תקלות
		55	נזק מכאני
		55	רעשים
		56	ניקוי משאבת הניקוז
		56	הובלה, אחסון והשלכה לאשפה
		56	פירוק המכשיר
		56	הגנה מפני קפיאת
		57	הובלת המכשיר
		57	השלכת המכשיר הישן

קראו מידע בנושא בטיחות, על מנת להפעיל את המכשיר באופן בטיחותי.

### הנחיות כלליות

- כאן תוכלו למצוא מידע כללי אודות הוראות הפעלה אלה.
- קראו בקפידה את הוראות ההפעלה. רק אז תוכלו להפעיל את המכשיר באופן בטיחותי ויעיל.
- הוראות הפעלה אלה מיועדות למפעיל המכשיר.
- הקפידו על הוראות הבטיחות והאזהרות.
- שמרו על הוראות ההפעלה וכן על מסמכי המוצר במקום בטוח לעיון עתידי או עבור בעלים הבאים.
- בדקו את המכשיר לאחר הוצאתו מהאריזה. אל תחברו את המכשיר אם התגלו נזקי הובלה.

### ייעוד השימוש

- קראו את המידע על השימוש המיועד כדי לוודא שאתם משתמשים במכשיר כהלכה ובבטחה.
- השתמשו במכשיר זה רק;
- בהתאם להוראות הפעלה אלה.
- להדחת כלי מטבח.
- במשק בית פרטי ובחדרים סגורים בסביבה הביתית.
- עד לגובה של 2500 מטר מעל פני הים.

### הגבלות על קבוצת משתמשים

הימנעו מסיכון ילדים ובני אדם בסיכון. מכשיר זה יכול להיות מופעל ע"י ילדים מעל מגיל 8 וע"י אנשים בעלי מגבלות פיסיות, חושיות או מנטליות או אנשים חסרי נסיון ו/או ידע, כאשר הם נמצאים תחת פיקוח או אם עברו הדרכה בקשר להפעלה בטוחה של המכשיר והבינו את הסכנות הנובעות ממנה. אין לאפשר לילדים לשחק עם המכשיר. אסור לילדים לבצע ניקיון ותחזוקה ללא השגחה. יש להרחיק מהמדיח ומכבל החיבור החשמלי ילדים מתחת לגיל 8.

## התקנה בטוחה

הקפידו על הוראות בטיחות אלה בזמן התקנת המכשיר.

### **⚠ אזהרה – סכנת פציעה!**

התקנה לא מקצועית עלולה לגרום לפציעות.

- ◀ הקפידו בזמן הצבת וחיבור המכשיר על הוראות ההפעלה והוראות ההרכבה.

### **⚠ אזהרה – סכנת מכת חשמל!**

■ התקנה לא מקצועית מהווה סכנה.

- ◀ חברו והפעילו את המכשיר רק בהתאם לנתונים המופיעים בלוחית הנתונים.
- ◀ חברו את המכשיר לרשת חשמל בעלת זרם חילופין רק באמצעות שקע שחובר בהתאם לחוק הכולל הארקה.
- ◀ וודאו שמערכת מוליך המגן של רשת החשמל הביתית הותקנה נכון.
- ◀ אין לספק זרם למכשיר באמצעות ממסר חיצוני, לדוגמה טיימר או שלט רחוק.
- ◀ כאשר המכשיר הורכב, על התקע של כבל החשמל להיות נגיש, או אם גישה חופשית בלתי אפשרית, יש לשלב בהתקנה החשמלית הקבועה מפסק בידוד רב-קוטבי בהתאם לכללי ההתקנה.
- ◀ שימו לב בזמן הצבת המכשיר לכך שכבל החיבור החשמלי לא יילכד ולא יינזק.
- ניתוק צינור הכניסה או טבילת שסתום Aqua-Stop במים מהווים סכנה.
  - ◀ אין לטבול את קופסת הפלסטיק במים. קופסת הפלסטיק שעל צינור הכניסה מכילה שסתום חשמלי.
  - ◀ אין לנתק את צינור הכניסה. כבלי החיבור מצויים בתוך צינור האספקה.

### **⚠ אזהרה – סכנת שריפה!**

כבל חשמלי מוארך ומתאם לא מורשה מהווים סכנה.

- ◀ אין להשתמש בכבל מאריך או במפלג.
- ◀ צרו קשר עם שירות הלקוחות במידה והכבל החשמלי קצר מדי.
- ◀ מותר להשתמש רק במתאם המורשה ע"י היצרן.

### **אזהרה – סכנת פציעה!**

הצירים נעים בזמן פתיחת וסגירת דלת המכשיר ועלולים לגרום לפציעות.

- ◀ כאשר מכשיר המורכב מתחת לריהוט או המכשיר המשולב אינו עומד בתוך גומחה, ולכן הדופן הצדדית שלו נגישה, יש לכסות מסיבות בטיחות את איזור הציר מהצד. המכסים זמינים בחנויות המקצועיות או אצל שירות הלקוחות.

### **אזהרה – סכנת התהפכות!**

התקנה לא מקצועית עלולה לגרום להתהפכות המכשיר.

- ◀ מכשירים המורכבים מתחת לריהוט או מכשירים משולבים יורכבו רק מתחת למשטחי עבודה רציפים, המחוברים באופן יציב לארונות הסמוכים.

### **הפעלה בטיחותית**

הקפידו על הוראות בטיחות אלה בזמן השימוש במכשיר.

### **אזהרה – סכנת נזקי בריאות קשים!**

אי הקפדה על הוראות הבטיחות והוראות ההפעלה שעל אריזות מוצרי הניקוי ונוזלי ההדחה עלולה לגרום לנזקים קשים לבריאות.

- ◀ קראו והקפידו על הוראות הבטיחות וההפעלה שעל אריזות נוזלי הניקוי וההדחה.

### **אזהרה – סכנת פיצוץ!**

- תמיסות בחלל הפנימי של המכשיר עלולות לגרום להתפוצצות.
  - ◀ אין לשפוך תמיסות לחלל הפנימי של המכשיר.
- חומרי ניקוי בסיסיים או חומציים חזקים יחד עם חלקי אלומיניום בחלל הפנימי של המכשיר עלולים לגרום להתפוצצות.
  - ◀ אין להשתמש בחומר הדחה בסיסי או חומצי חזק, במיוחד לשימוש מסחרי או תעשייתי, יחד עם חלקי אלומיניום (לדוגמה מסנן שומנים של קולטי אדים או סירי אלומיניום), לדוגמה לטיפול במכונה.

### **אזהרה – סכנת פציעה!**

- דלת פתוחה של המכשיר עלולה לגרום לפציעות.
  - ◀ מותר לפתוח את דלת המכשיר רק לצורך הכנסת והוצאת כלים, על מנת למנוע תאונות, לדוגמה כתוצאה ממעידה.
  - ◀ אין לשבת או לעמוד על דלת מכשיר פתוחה.

- סכינים ואביזרים בעלי חודים חדים עלולים לגרום לפציעות.
- ◀ סכינים ואביזרים חדים יש להניח בסלסילת הסכו"ם, במגירת הסכינים או במגירת הסכו"ם כאשר החודים פונים כלפי מטה.

### **אזהרה – סכנת כוויה!**

- מים חמים עלולים להתיז מהמכשיר בזמן פתיחת דלת המכשיר במהלך התכנית.
- ◀ פתחו את דלת המכשיר בזהירות במהלך התכנית.

### **אזהרה – סכנת התהפכות!**

- סלסילות מלאות מדי עלולות לגרום להתהפכות המכשיר.
- ◀ אין למלא את סלסילות יותר מדי במכשירים העומדים באופן עצמאי.

### **אזהרה – סכנת מכת חשמל!**

- חדירת לחות עלולה לגרום להתחשמלות.
  - ◀ מותר להשתמש במכשיר רק בחדרים סגורים.
  - ◀ אין לחשוף את המכשיר לחום וללחות גבוהים.
  - ◀ אין לנקות את המכשיר במכשיר ניקוי בקיטור או בלחץ גבוה.
- בידוד פגום של הכבל החשמלי מהווה סכנה.
  - ◀ אין להביא את הכבל החשמלי במגע עם חלקי מכשיר חמים או מקורות חום.
  - ◀ אין להביא את הכבל החשמלי במגע עם חודים או קצוות חדים.
  - ◀ אין לקפל את הכבל החשמלי, למעוך או לשנות אותו.

### **אזהרה – סכנת כוויות!**

- פתח היניקה של מיכל הזיאוליט מתחמם ועלול לגרום לכוויות.
- ◀ אין לגעת בפתח היניקה של מיכל הזיאוליט.

### **מכשיר שניזוק**

הקפידו על הוראות בטיחות אלה במידה והמכשיר ניזוק.

### **אזהרה – סכנת מכת חשמל!**

- מכשיר פגום או חיבור חשמלי פגום מהווים סכנה.
  - ◀ אין להפעיל מכשיר פגום.
  - ◀ אין להפעיל את המכשיר כאשר המשטחים סדוקים או שבורים.
  - ◀ אין למשוך את הכבל החשמלי, כדי לנתק את המכשיר מהחשמל. שלפו תמיד את התקע של כבל החשמל.

- ◀ שלפו מיד את הכבל החשמלי אם הוא או המכשיר ניזוקו, או נתקו את הנתיק בתיתבת הנתיכים וסגרו את ברז המים.
- ◀ "פנו לשירות הלקוחות." –עמוד 57
- ◀ רק טכנאי שירות מיומנים יבצעו תיקונים במכשיר.
- תיקונים לא מקצועיים עלולים להיות מסוכנים.
- ◀ רק טכנאי שירות מיומנים יבצעו תיקונים במכשיר.
- ◀ מותר להשתמש רק בחלקי חילוף מקוריים לצורך תיקון המכשיר.
- ◀ במקרה של נזק לכבל החשמל של המכשיר, יש להחליפו בכבל חשמל מיוחד, אותו ניתן להשיג אצל היצרן או אצל שירות הלקוחות שלו.

## סכנה לילדים

הקפידו על הוראות הבטיחות, במידה ויש ילדים בבית.

### ⚠ אזהרה – סכנת חנק!

- ילדים עלולים לכסות את הראש באריזות ולהילכד ולהיחנק בהן.
- ◀ הריחקו את האריזות מהילדים.
- ◀ אין להתיר לילדים לשחק בחומרי האריזה.
- ילדים עלולים לשאוף או לבלוע חלקים קטנים ולהיחנק.
- ◀ יש להרחיק חלקים קטנים מילדים.
- ◀ אין להתיר לילדים לשחק בחלקים קטנים.

### ⚠ אזהרה – סכנת נזקי בריאות!

- ילדים עלולים להילכד במכשיר ולהיקלע לסכנת חיים.
- ◀ שלפו את תקע הכבל החשמלי במכשירים מושבתים, חתכו את הכבל החשמלי והשמידו את מנעול דלת המכשיר כך שדלת המכשיר לא תוכל יותר להיסגר.

### ⚠ אזהרה – סכנת מעיכה!

- ילדים עלולים להימעך במכשירים המותקנים בגובה בין דלת המכשיר ודלתות הארוגות המצויות מתחתיה.
- ◀ השגיחו על ילדים בזמן פתיחת וסגירת דלת המכשיר.

### ⚠ אזהרה – סכנת כוויה!

- חומר שטיפה וחומר הדחה עלולים לגרום לכוויות בפה, בחניכיים ובעיניים.
- ◀ יש להרחיק את הילדים ממוצרי שטיפה וממוצרי ניקוי.



◀ הרחיקו ילדים ממכשיר פתוח. מים הנמצאים בחלל הפנימי אינם מי שתיה. עלולים להימצא בהם שאריות חומר ניקוי וחומר שטיפה.

### ⚠ אזהרה – סכנת פציעה!

ילדים עלולים להילכד ולהיפצע באצבעות הקטנות שלהם בחרכים של מגש איסוף הטבליות.  
 ◀ הרחיקו ילדים ממכשיר פתוח.

### ⚠ אזהרה – סכנת חנק!

ילדים עלולים להיכלא במכשיר ולהיחנק.  
 ◀ השתמשו בנעילה מפני ילדים, אם קיימת כזו.  
 ◀ אין להניח לילדים לשחק במכשיר או להפעיל אותו.

### מערכות בטיחות

שמרו על הילדים מסכנות העלולות להיווצר כתוצאה מהמכשיר.  
 המכשיר מצויד "בנעילה מפני ילדים" – עמוד 10.

## מניעת נזקי רכוש

הקפידו על הנחיות אלה על מנת למנוע נזקי רכוש למכשיר, לאביזרים או לחפצים במטבח.

### התקנה בטוחה

הקפידו על הוראות בזמן התקנת המכשיר.

### זהירות!

- התקנה לא מקצועית של המכשיר עלולה לגרום לפציעות.
  - ◀ אם המדיח מורכב מתחת או מעל למכשירי מטבח אחרים, יש לעקוב אחרי הוראות התקנה בשילוב עם המדיח הנמצאות בהוראות ההרכבה של כל מכשיר ביתי.
  - ◀ אם לא מצויות הוראות או במקרה שהוראות ההרכבה אינן כוללות את ההוראות המתאימות, יש לפנות ליצרן של מכשירים אלה על מנת לוודא שניתן להתקין את המדיח מעל או מתחת למכשירים אלה.
  - ◀ אין להתקין את המדיח מעל או מתחת למכשירים ביתיים אלה במקרה שאינכם יכולים לקבל מידע מהיצרן.
  - ◀ יש להקפיד על מנת להבטיח הפעלה בטוחות של כל המכשירים הביתיים.
  - ◀ אין להרכיב את המדיח מתחת לכיריים.
  - ◀ אל תתקינו את המדיח סמוך למקורות חום, לדוגמה גוף חימום, תנור, כיריים או מכשירים אחרים, הפולטים חום.
- צינורות מים שניזוקו או ששונו עלולים לגרום לנזקי רכוש ולנזק למכשיר.
  - ◀ אין לקפל, למעוך, לשנות או לחתוך צינורות מים.
  - ◀ מותר להשתמש רק בצינורות המים שסופקו עם המכשיר או בצינורות המקוריים.
  - ◀ אין להשתמש שוב בצינורות מים משומשים.

- לחץ מים נמוך מדי או גבוה מדי עלול לפגוע בפעולת המכשיר.
  - ◀ ודאו שלחץ המים במערכת אספקת המים יהיה לפחות 50 קילופסקל (0,5 בר) ומקסימום 1000 קילופסקל (10 בר).
  - ◀ יש להתקין שסתום גובל לחץ בין חיבור מי השתיה והמכשיר, כאשר לחץ המים חורג מהערך הגבוה ביותר שמצוין.

### הפעלה בטיחותית

הקפידו על הוראות בזמן הפעלת המכשיר.

### זהירות!

- קיטור שנפלט עלול לגרום נזק לריהוט.
  - ◀ הניחו למכשיר להתקרר מעט עם סיום התכנית, לפני פתיחת דלת המכשיר.
- המלח המיוחד עלול לגרום נזק לתא ההדחה כתוצאה מקורוזיה.
  - ◀ יש למלא את המלח המיוחד במיכל של המלח המיוחד מיד לפני תחילת התכנית על מנת שהמלח המיוחד יישטף מתא ההדחה.
- חומר ההדחה עלול לגרום נזק למערכת ריכוך המים.
  - ◀ מלאו מיכל מלח מיוחד רק במלח מיוחד המיועד למדיחי הכלים.
- חומר ניקוי לא מתאים עלול לגרום נזק למכשיר.
  - ◀ אין להשתמש במכשיר ניקוי בקיטור.
  - ◀ אין להשתמש במטליות מחוספסות ולא בחומר קרצוף כדי לא לשרוט את משטחי המכשיר.
  - ◀ הימנעו משימוש במטליות ספוג עבור מדיחים בעלי חזית נירוסטה או שטפו אותן באופן יסודי לפני השימוש הראשון כדי למנוע קורוזיה.

### נעילה מפני ילדים

נעילת הילדים מגנה על ילדים מסכנות, העלולות להיגרם ממדיח הכלים. המכשיר מצויד בנעילת חשמלית מפני ילדים. הפתיחה האוטומטית של הדלת מופעלת כאשר הנעילה מפני ילדים מופעלת.

## נעילת בטיחות מפני ילדים

נעילת בטיחות מפני ילדים מקשה על פתיחת דלת המכשיר. ניתן להפעיל "ולבטל" – עמוד 35 את נעילת הבטיחות מפני ילדים בהגדרות הבסיסיות.

### ⚠ אזהרה

#### סכנת חנק!

ילדים עלולים להיכלא במכשיר ולהיחנק כתוצאה מכך.

▶ הפעילו את נעילת הבטיחות מפני ילדים וסגרו את דלת המכשיר.

← "פתיחת דלת המכשיר", עמוד 32

---

## שמירה על הסביבה וחסכון באנרגיה

שמרו על הסביבה בכך שתשתמשו במכשיר תוך חיסכון במשאבים ותשליכו לאשפה באופן נכון את החומרים הניתנים למחזור.

### השלכת האריזה

כל חומרי האריזה ידידותיים לסביבה וניתנים למחזור.

▶ מיינו את הרכיבים השונים בנפרד לפי סוג.

מידע לגבי אופני פינוי האשפה העדכניים ניתן לקבל אצל הסוחר או במועצה המקומית או בעירייה.

### חסכון באנרגיה

אם תקפידו על הנחיות אלה, המכשיר יצרוך פחות חשמל ומים.

השתמשו בתכנית Eco 50°.

▶ התכנית Eco 50° חוסכת בחשמל ואינה פוגעת בסביבה.

← "תכניות", עמוד 18

שנו את הגדרת החיישן לסטנדרטית.

+ ערכי הצריכה יופחתו.  
← "חיישנים", עמוד 12

ייבוש הזיאוליט תורם אוטומוטית לחיסכון בחשמל.

+ ← "ייבוש זיאוליט", עמוד 11

### Ⓢ ייבוש זיאוליט

המכשיר מצויד במיכל זיאוליט. באמצעות ייבוש זיאוליט ניתן לחסוך בחשמל. זיאוליט הוא מינרל המסוגל לקלוט ולפלוט לחות וחום.

בשלב הניקוי נעשה שימוש באנרגיית חום, על מנת לחמם את מי ההדחה ולייבש את המינרל.

הלחות מחלל הפנימי תישמר במינרל בשלב הייבוש ותיפלט אנרגיית חום. אנרגיית החום תיפלט בחלל הפנימי עם אוויר יבש. באופן זה יושג ייבוש מהיר וטוב יותר. לכן ייבוש הזיאוליט נחשב לחסכוני באנרגיה.

**עצה:** אין להכניס כלים ישירות מול פתח היניקה ופתח הניקוז של מיכל הזיאוליט על מנת לא לפגוע בתפקוד של ייבוש הזיאוליט. אין להכניס כלים הרגישים לחום ישירות מול פתח הניקוז של מיכל הזיאוליט.  
← "מכשיר", עמוד 14

### חיישן מים

חיישן צלילות המים הוא מתקן אופטי (חיישן אורות) המודד את עכירות מי השטפים. ניתן לחסוך במים באמצעות חיישן המים.

בחיישן צלילות המים משתמשים בהתאם לתכנית ההדחה שנבחרה. במקרים בהם דרגת הלכלוך גבוהה, מי ההדחה מנוקזים ומוחלפים במים טריים. כאשר הלכלוך מועט יותר, ניתן להעביר מי שטיפה לשטיפה הבאה ולחסוך באופן זה 3-6 ליטר בצריכת המים. בתכניות האוטומוטיות ניתן לכוון בנוסף לכך גם את הטמפרטורה וזמן הפעולה בהתאם לדרגת הלכלוך.

## התקנה וחיבור

חברו את המכשיר באופן מקצועי לרשת החשמל ולאספקת המים כדי להבטיח הפעלה תקינה. הקפידו על הקריטריונים הדרושים ועל הוראות ההרכבה.

### תכולת האריזה

לאחר הוצאת כל החלקים מהאריזה, בדקו שלא נגרם נזק כלשהו בעת ההובלה ואת שלמות המשלוח. במקרה של תלונות, פנו לסוחר אצלו רכשתם את המכשיר או לשירות הלקוחות שלנו.

**הערה:** המכשיר נבדק במפעל באופן יסודי ונמצא כפועל באופן תקין. תוך כדי כך יתכן ויישארו כתמי מים קטנים על המכשיר. הם ייעלמו לאחר פעולת השטיפה הראשונה.

האריזה כוללת את החלקים הבאים:

- מדיח כלים
- הוראות הפעלה
- הוראות התקנה
- אחריות
- אביזרי הרכבה
- לוחית להגנה מאדים
- כבל חשמלי
- מדריך הפעלה מקוצר

### הצבת וחיבור המכשיר

ניתן להציב מכשיר המורכב מתחת לריהוט או מכשיר המשולב בריהוט המטבח בין קירות העץ או הפלסטיק. יש לאבטח מכשירים מפני התהפכות, אם יוצבו אחר כך כמכשיר עומד, לדוגמה באמצעות הברגות לקיר או באמצעות הרכבה מתחת למשטח עבודה רציף, המוברג לארונות הסמוכים לו.

1. "הקפידו על הוראות הבטיחות."  
—עמוד 4
2. "הקפידו על הוראות הבטיחות בנושא החיבור לחשמל." —עמוד 13
3. בדקו את תכולת האריזה ואת מצב המכשיר.
4. עיינו בהוראות ההתקנה לקבלת מידות ההרכבה.

## חיישנים

החיישנים מתאימים את הרצף והעוצמה בתכניות אוטומטיות בהתאם לכמות ולסוג הלכלוך.

לחיישנים דרגות רגישות שונות אותן ניתן לשנות בהגדרות הבסיסיות.

← "שינוי ההגדרות הבסיסיות", עמוד 36

דרגת חיישן	תיאור
Standard	הגדרה אופטימלית לכלים מעורבים ולדרגת לכלוך גבוהה. חסכונית באנרגיה ובמים.
Sensitive	הגדרה זו מתאימה את עוצמת התכנית כבר בכמויות לכלוך קטנות לצורך הסרה יעילה של שאריות המזון. צריכת החשמל וצריכת המים יותאמו בהתאם.
Very sensitive	באמצעות הגדרה זו תתבצע התאמה של עוצמת התכנית לתנאי שימוש קשים יותר כגון שאריות מזון יבשות מאוד. הגדרה זו מומלצת גם בשימוש בחומר הדחה ביולוגי או אקולוגי המכילים כמות קטנה יותר של חומר פעיל. צריכת החשמל וצריכת המים יותאמו בהתאם.

### autoOpen Dry

דלת המכשיר תפתח בזמן שלב הייבוש באופן אוטומטי. באופן זה יושג ייבוש חסכוני במיוחד.

המתינו עד לסיום התכנית לפני הוצאת הכלים לקבלת תוצאות הייבוש הטובות ביותר. התכנית הסתיימה, כאשר בצג יופיע "Finished".

צריכת האנרגיה תגדל ושלב הייבוש ייתקצר ברוב המקרים כאשר פתיחת הדלת האוטומטית מכובה.

← "סקירת ההגדרות בסיסיות", עמוד 35

## חיבור לחשמל

חברו את המכשיר לרשת החשמל.

### חיבור המכשיר לחשמל

#### הערות

■ הקפידו על "הוראות הבטיחות"  
—עמוד 5.

■ חברו את המכשיר רק לזרם חליפין בתחום של 220 - 240 V ו-50 Hz או 60 Hz.

■ שימו לב שמנגנון ההגנה מפני נזקי מים יפעל רק כאשר קיימת אספקת חשמל.

1. יש להכניס את התקע של כבל החשמל למכשיר.
2. יש להכניס את התקע של כבל חשמל של המכשיר לשקע בקרבת המכשיר.
3. בדקו שהתקע הוכנס במלואו.

5. הציבו את המכשיר במאוזן בעזרת הרגליות המתכווננות.

הקפידו על מרווח בטיחות.

6. "התקינו את חיבור הניקוז." —עמוד 13

7. "התקינו את החיבור למי השתייה."  
—עמוד 13

8. חברו את המכשיר לחשמל.

## חיבור לניקוז

חברו את המכשיר לחיבור ניקוז על מנת שהמים המלוכלכים מהליך ההדחה יוכלו לזרום החוצה.

### התקנת חיבור לניקוז

1. עיינו בהוראות ההרכבה על מנת למצוא את השלבים הדרושים.
2. חברו את צינור ניקוז המים לחיבורי הסיפון בעזרת החלקים המצורפים.
3. הקפידו שצינור הביוב לא יהיה מכופף, מכווץ או מקופל.
4. הקפידו שלא יהיה מכסה על פתח הביוב שימנע מהמים לזרום החוצה.

## חיבור למי שתייה

חברו את המכשיר לחיבור מי שתייה.

### התקנת חיבור מי שתייה

#### הערה

■ יש להשתמש בצינור ניקוז מים חדש כאשר מחליפים את המכשיר.

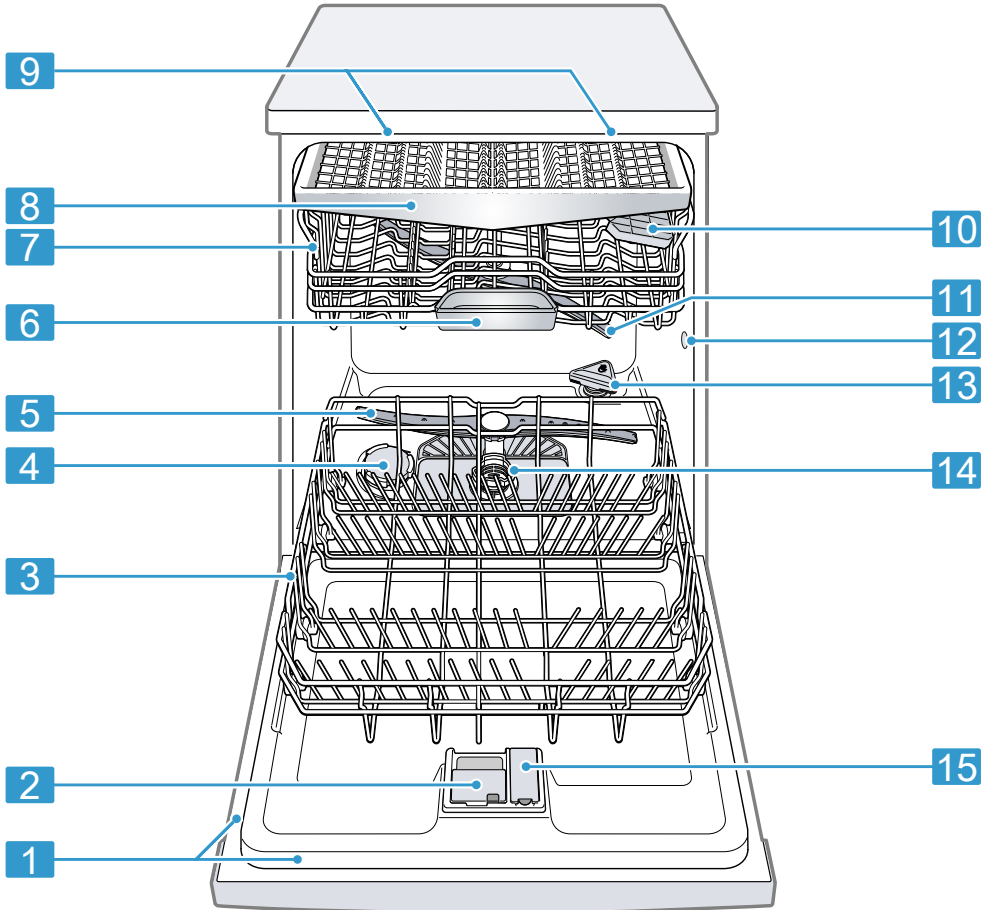
1. עיינו בהוראות ההרכבה על מנת למצוא את השלבים הדרושים.
2. חברו את המכשיר לצינור מי השתייה בעזרת החלקים המצורפים.
- הקפידו על "המפרטים הטכניים"  
—עמוד 58.
3. הקפידו שצינור מי השתייה לא יהיה מכופף, מכווץ או מקופל.

## הכרת המכשיר

למדו להכיר היטב את חלקי המכשיר.

### מכשיר

כאן תוכלו למצוא סקירה של רכיבי המכשיר.



לוחית נתונים עם " מספר E ומספר FD"  
-עמוד 58.  
תזדקקו לנתונים עבור " שירות הלקוחות"  
-עמוד 57.

לוחית נתונים

1

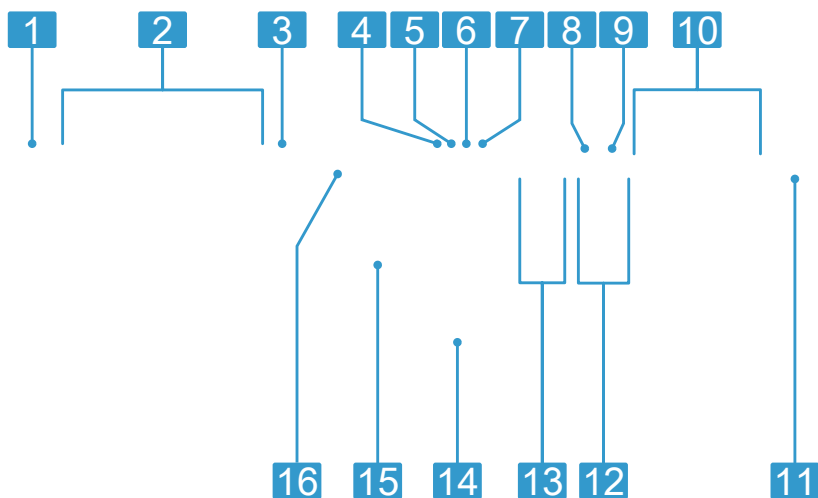
<sup>1</sup> בהתאם לאבזור המכשיר

2	מיכל חומר הדחה	מלאו במיכל חומר ההדחה את חומר ההדחה" -עמוד 28.
3	סלסילה תחתונה	"סלסילה תחתונה" -עמוד 21
4	מיכל של מלח מיוחד	יש למלא מלח מיוחד במיכל המלח המיוחד. ← "מערכת ריכוך המים", עמוד 25
5	זרוע התזה תחתונה	זרוע התזה התחתונה מנקה את הכלים בסלסילה התחתונה. נקו את זרועות ההתזה, אם הכלים לא נקיים באופן אופטימלי. ← "ניקוי זרועות ההתזה", עמוד 42
6	מגש לאיסוף טבליות	במהלך הליך ההדחה נופלות הטבליות אוטומטית מתא חומר ההדחה אל מגש איסוף הטבליות, בו הן מתפרקות באופן אוטומטי.
7	סלסילה עליונה	סלסילה עליונה
8	מגירת הסכו"ם	"מגירת הסכו"ם" -עמוד 22
9	תאורה פנימית	תאורה פנימית של המכשיר. ← "סקירת ההגדרות בסיסיות", עמוד 35
10	כוננית <sup>1</sup>	"כוננית" -עמוד 23
11	זרועה התזה עליונה	זרוע ההתזה העליונה מנקה את הכלים בסלסילה העליונה. נקו את זרועות ההתזה, אם הכלים לא נקיים באופן אופטימלי. ← "ניקוי זרועות ההתזה", עמוד 42
12	פתח היניקה של מיכל הזיאוליט	פתח הזיאוליט נדרש עבור "ייבוש הזיאוליט" -עמוד 11.
13	פתח הניקוז של מיכל הזיאוליט	פתח הניקוז דרוש עבור "ייבוש הזיאוליט" -עמוד 11.
14	מערכת המסננים	"מערכת המסננים" -עמוד 41
15	מיכל נוזל שטיפה	מלאו את מיכל נוזל השטיפה בנוזל שטיפה. ← "מערכת נוזל השטיפה", עמוד 27

<sup>1</sup> בהתאם לאבזור המכשיר

## בקרים

השתמשו בבקרים כדי לקבוע את הגדרות המכשיר ולקבל מידע אודות מצב ההפעלה. תוכלו לבצע את פעולות שונות באמצעות מספר לחצנים.



1	לחצן ההפעלה/כיבוי ולחצן האפוס. Reset 4 sec.	"הפעלת המכשיר" –עמוד 33 "כיבוי המכשיר" –עמוד 34 "סיום התכנית" –עמוד 33
2	לחצני תכניות	"תכניות" –עמוד 18
3	לחצן מידע <sup>i</sup>	אם תלחצו על <sup>i</sup> , התצוגה תציג מידע אודות התכניות שנבחרו, הפעולות הנוספות וההגדרות הבסיסיות. אם תלחצו על <sup>i</sup> כ-3 שניות, ייפתח התפריט. ← "שינוי ההגדרות הבסיסיות", עמוד 36
4	תצוגת מילוי נוזל שטיפה	"מערכת נוזל השטיפה" –עמוד 27
5	תצוגת מילוי מלח מיוחד	"מערכת ריכוך המים" –עמוד 25
6	תצוגה Remote Start <sup>1</sup>	כאשר הפעולה מופעלת והמכשיר מבוקר באמצעות אפליקציית Home Connect תידלק במכשיר התצוגה.
7	תצוגת WLAN	"Home Connect" –עמוד 37
8	טיימר	"הגדרת טיימר" –עמוד 33
9	Remote Start <sup>i</sup>	← "Remote Start <sup>i</sup> ", עמוד 38
10	לחצני התכנית ופעולות נוספות	"תכניות" –עמוד 18 "אפשרויות נוספות" –עמוד 20
11	לחצן הפעלה Start	"הפעלת התכנית" –עמוד 33
12	לחצנים > <	תוכלו לדפדף באמצעות לחצנים אלה בין ההגדרות הבסיסיות. ← "שינוי ההגדרות הבסיסיות", עמוד 36

<sup>1</sup> בהתאם לאבזור המכשיר





"שינוי הגדרות בסיסיות" – עמוד 36	לחצני כוונון	<b>13</b>
"פתיחת דלת המכשיר." – עמוד 32	לחצן פתיחת הדלת <sup>1</sup>	<b>14</b>
התצוגה מציגה מידע לגבי תכניות, פעולות נוספות או הגדרות בסיסיות. ניתן לשנות באמצעות התצוגה ולחצני ההגדרה את ההגדרות הבסיסיות. ← "שינוי ההגדרות הבסיסיות", עמוד 36	תצוגה <sup>1</sup>	<b>15</b>
התצוגה מציגה מידע לגבי תכניות, פעולות נוספות או הגדרות בסיסיות. ניתן לשנות באמצעות התצוגה ולחצני ההגדרה את ההגדרות הבסיסיות. ← "שינוי ההגדרות הבסיסיות", עמוד 36	תצוגה	<b>16</b>






<sup>1</sup> בהתאם לאבזור המכשיר

## תכניות

ובפעולה הנוספת "" –עמוד 20 שנבחרה. כאשר כובתה מערכת נזול השטיפה או יש חוסר בנוזל שטיפה, ישתנה זמן הפעולה. ניתן למצוא את ערכי הצריכה במדרוך ההפעלה המקוצר. ערכי הצריכה מתייחסים לתנאים רגילים ולערך קשיות המים  $dH^\circ$  16 - 13. קיימים גורמים משפיעים שונים, כמו חום המים או לחץ המים, שעלולים לגרום לסטיות.

כאן תוכלו למצוא סקירה של התכניות שניתן להגדיר. תכניות שונות יהיו זמינות בהתאם לתצורת המכשיר, אותה ניתן למצוא בלוח הבקרה של המכשיר. זמן הפעולה ישתנה בהתאם לתכנית שנבחרה. זמן הפעולה תלוי בטמפרטורת המים, בכמות הכלים, בדרגת הלכלוך

תכנית	שימוש	שלבי התכנית	אפשרויות נוספות
 Intensive 70°	כלי מטבח: <ul style="list-style-type: none"> <li>■ הדחת סירים, מחבתות, כלים וסכו"ם שאינם רגישים.</li> </ul> דרגת הלכלוך: <ul style="list-style-type: none"> <li>■ ניקוי שאריות מזון דביקות מאוד, שרופות או יבשות המכילות עמילן וחלבון.</li> </ul>	מוגברת: <ul style="list-style-type: none"> <li>■ שטיפה מוקדמת</li> <li>■ הדחה <math>70^\circ C</math></li> <li>■ שטיפת ביניים</li> <li>■ שטיפה <math>50^\circ C</math></li> <li>■ ייבוש</li> </ul>	הכל ← "אפשרויות נוספות", עמוד 20
Auto Auto 45-65°	כלי מטבח: <ul style="list-style-type: none"> <li>■ הדחת כלים וסכו"ם מעורבים.</li> </ul> דרגת הלכלוך: <ul style="list-style-type: none"> <li>■ ניקוי שאריות מזון רגילות שהתייבשו מעט.</li> </ul>	בקרת חיישן: <ul style="list-style-type: none"> <li>■ תתייעל באמצעות החיישנים בהתאם לדרגת הלכלוך של מי ההדחה.</li> </ul>	הכל ← "אפשרויות נוספות", עמוד 20
Eco Eco 50°	כלי מטבח: <ul style="list-style-type: none"> <li>■ הדחת כלים וסכו"ם מעורבים.</li> </ul> דרגת הלכלוך: <ul style="list-style-type: none"> <li>■ ניקוי שאריות מזון רגילות שהתייבשו מעט.</li> </ul>	תכנית לחיסכון באנרגיה: <ul style="list-style-type: none"> <li>■ שטיפה מוקדמת</li> <li>■ הדחה <math>50^\circ C</math></li> <li>■ שטיפת ביניים</li> <li>■ שטיפה <math>35^\circ C</math></li> <li>■ ייבוש</li> </ul>	הכל ← "אפשרויות נוספות", עמוד 20
 Silence 50	כלי מטבח: <ul style="list-style-type: none"> <li>■ הדחת כלים וסכו"ם מעורבים.</li> </ul> דרגת הלכלוך: <ul style="list-style-type: none"> <li>■ ניקוי שאריות מזון רגילות שהתייבשו מעט.</li> </ul>	הפחתת רעשים: <ul style="list-style-type: none"> <li>■ שטיפה מוקדמת</li> <li>■ הדחה <math>50^\circ C</math></li> <li>■ שטיפת ביניים</li> <li>■ שטיפה <math>35^\circ C</math></li> <li>■ ייבוש</li> </ul>	הכל ← "אפשרויות נוספות", עמוד 20

תכנית	שימוש	שלבי התכנית	אפשרויות נוספות
 brilliantShine	כלי מטבח: ■ הדחת כלים רגישים, סכו"ם, כלי פלסטיק וזכוכית רגישים לחום. דרגת הלכלוך: ניקוי שאריות של מזון טרי, דביקות מעט.	ייבוש עדין במיוחד וייבוש משופר: ■ שטיפה מוקדמת הדחה 40°C ■ שטיפת ביניים שטיפה 50°C ■ ייבוש והברקה	IntensiveZone VarioSpeedPlus ← "אפשרויות נוספות", עמוד 20
 Speed 60°	כלי מטבח: ■ הדחת כלים וסכו"ם מעורבים. דרגת הלכלוך: ניקוי שאריות מזון רגילות שהתייבשו מעט.	זמן משופר: ■ הדחה 60°C ■ שטיפת ביניים שטיפה 50°C ■ ייבוש	הכל ← "אפשרויות נוספות", עמוד 20
 Speed 45°	כלי מטבח: ■ הדחת כלים רגישים, סכו"ם, כלי פלסטיק וזכוכית רגישים לחום. דרגת הלכלוך: ניקוי שאריות של מזון טרי, דביקות מעט.	זמן משופר: ■ הדחה 45°C ■ שטיפת ביניים שטיפה 50°C	Shine & Dry ← "אפשרויות נוספות", עמוד 20
 Machine Care	השתמשו רק במכשיר שרוקן מכלים.	מחזור טיפול במכונה 70°C	ללא
 Favourite	-	-	-

בפנייתכם אנא ציינו את מספר המכשיר (E-), אתם (Nr) ואת תאריך הייצור שלו (FD), אותם ניתן למצוא על לוחית הנתונים שעל דלת המדיח.

### ☆ Favourite

ניתן לשמור בלחצן המועדפים שילוב של תכנית אחת ופעולה נוספת.☆  
שמרו את התכנית באמצעות אפליקציית Home Connect או במכשיר.

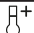
**עצה:** ניתן להוריד באמצעות אפליקציית Home Connect תכניות נוספות ולשמור אותן בלחצן ☆<sup>1</sup>.


**הערה:** זמן ההפעלה הארוך יחסית בתכנית Eco 50° מתקבל באמצעות זמני ריכוך ארוכים יותר וזמני ייבוש ארוכים יותר. באופן זה מתאפשרים ערכי צריכה אופטימליים.


### מידע עבור מכוני בדיקה

מכוני בדיקה מקבלים מידע לביצוע בדיקות השוואתיות, לדוגמה לפי תקן EN60436. מדובר בתנאים לביצוע הבדיקה, אך לא בתוצאותיה או בערכי שימוש. שאלות במייל: dishwasher@test-appliances.com


<sup>1</sup> בהתאם לאבזור המכשיר

שימוש	פעולה נוספת
<ul style="list-style-type: none"> <li>הטמפרטורה תוגדל ותישמר לזמן ארוך יותר על מנת לשמור על מצב היגיינה מוגברת של המכשיר והכלים.</li> <li>מתאים במיוחד עבור הדחה של לוח חיתוך או בקבוקי תינוקות.</li> <li>שימוש רציף באפשרות זו מביא להשגת דרגת היגיינה מוגברת.</li> <li>כתוצאה מכך יגדלו זמן הפעולה וצריכת החשמל.</li> </ul>	 HygienePlus

שימוש	פעולה נוספת
<ul style="list-style-type: none"> <li>יש להפעיל כאשר ישנם כלים מעורבים בעלי לכלוך רב ומועט, לדוגמה סירים ומחבתות מלוכלכים למדי בסלסילה התחתונה יחד עם כלים עם לכלוך רגיל בסלסילה העליונה.</li> <li>לחץ ההתזה בסלסילה התחתונה יוגדל וטמפרטורת התכנית המקסימלית תישמר לזמן רב יותר.</li> <li>כתוצאה מכך יגדלו זמן הפעולה וצריכת החשמל.</li> </ul>	 IntensiveZone


שימוש	פעולה נוספת
<ul style="list-style-type: none"> <li>כמות המים תוגדל ושלב הייבוש יוארך על מנת למנוע כתמים וכדי לשפר את הייבוש.</li> <li>צריכת החשמל תגדל.</li> <li>השתמשו בנוזל שטיפה.</li> </ul>	 Shine & Dry

## Favourite ☆ שמירת מועדפים במכשיר.

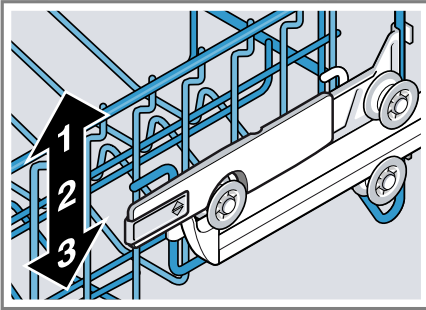
1. לחצו על .
  2. לחצו על לחצן התכנית המתאים.  
← "תכניות", עמוד 18
  3. לחצו על הלחצן לבחירת הפעולה הנוספת המתאימה.  
← "אפשרויות נוספות", עמוד 20
  4. ☆ לחצו כ-3 שניות.
- ✓ התכנית שנבחרה והפעולה הנוספת יהבהבו.
  - ✓ ☆ יהבהבו.
  - ✓ התכנית והפעולה הנוספת יישמרו.
- עצה:** השתמשו באפליקציית Home Connect או אפסו את המכשיר להגדרות המפעל על מנת לאפס את התכנית.  
← "סקירת ההגדרות בסיסיות", עמוד 35

## אפשרויות נוספות

כאן תוכלו למצוא סקירה של הפעולות הנוספות הניתנות להגדרה. פעולות נוספות שונות זמינות בהתאם לתצורת המכשיר, אותה ניתן למצוא על לוח הבקרה של המכשיר.

שימוש	פעולה נוספת
<ul style="list-style-type: none"> <li>■ זמן הפעולה יתקצר ב-15% עד 75% בהתאם לתכנית ההדחה.</li> <li>■ הפעולה הנוספת יכולה להיות מופעלת לפני תחילת התכנית ובכל זמן בזמן פעולת התכנית.</li> <li>■ צריכת המים וצריכת האנרגיה יגדלו.</li> </ul>	 VarioSpeedPlus
<ul style="list-style-type: none"> <li>■ אם תבחרו בפעולה נוספת זו, "פתיחת הדלת האוטומטית" – עמוד 35 תנותק בהגדרת "On with Eco".</li> </ul>	50°

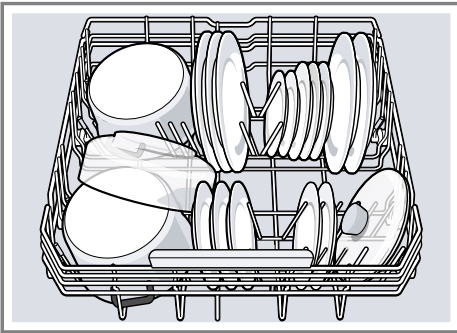
4. הנמיכו או הגביהו את הסלסילה באופן שווה במפלס המתאים.  
 ← "גבהי סלסילת הסכו"ם", עמוד 24



ודאו שהסלסילה העליונה תונח בגובה שווה משני הצדדים.  
 5. דחפו פנימה את הסלסילה העליונה.

### סלסילה תחתונה

סדרו את הסירים והצלחות בסלסילה התחתונה.



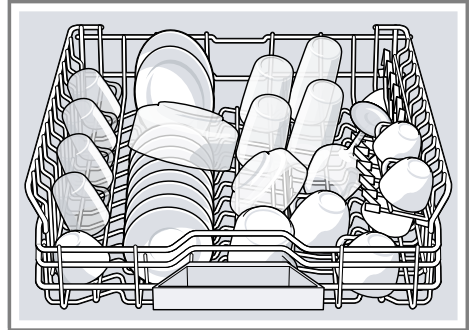
צלחות הגדולות עד לקוטר של 31 ס"מ ניתן לסדר בסלסילה התחתונה בהתאם לאיור.

## אביזרים פנימיים

כאן תוכלו למצוא סקירה של אביזרי המכשיר האפשריים והשימוש בהם. האביזרים הפנימיים תלויים בדגמי המכשיר.

### סלסילה עליונה

סדרו את הספלים והכוסות בסלסילה העליונה.

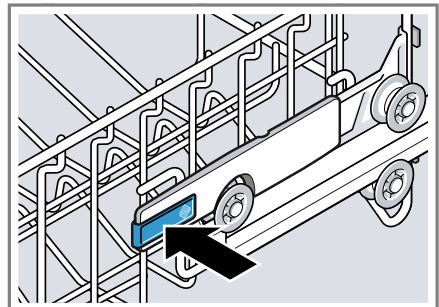


ניתן לכוון את הסלסילה העליונה לגובה על מנת ליצור מקום לכלים גדולים יותר.

### כוונון הסלסילה העליונה עם מנופים צדדיים

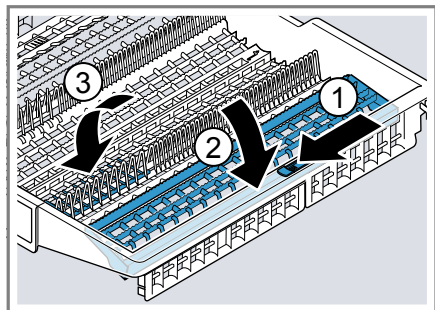
כוונו את גובה הסלסילה העליונה על מנת להדיח כלי מטבח גדולים בסלסילות.

1. משכו את הסלסילה העליונה.
2. יש להחזיק את הסלסילה מהצד בשפה העליונה על מנת למנוע נפילה פתאומית של הסלסילה כלפי מטה.
3. לחצו על המנופים משמאל ומימין בצד החיצוני של הסלסילה.

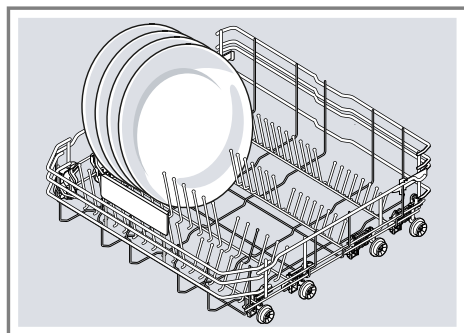
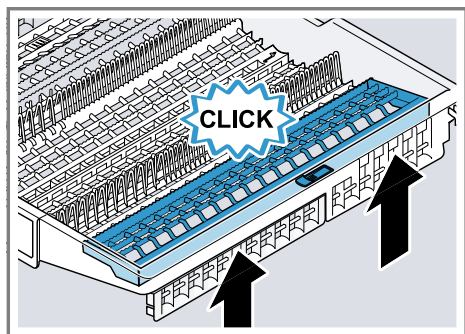


ניתן להנמיך מעט את הסלסילה.

2. לחצו על המנוף קדימה וקפלו את היתדות על מנת לקפל את שורות היתדות הקדמיות ③.

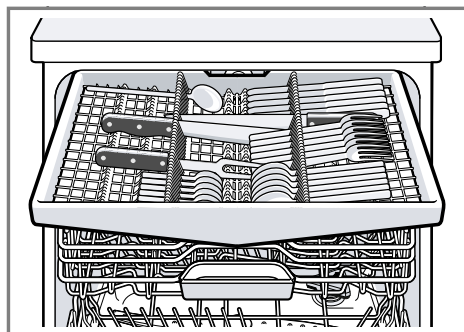


**עצה**  
קפלו את המדף הצדדי כלפי מעלה עד שהוא ייכנס בצליל נקישה למקומו אם תרצו להביא את מגירת הסכו"ם למצב המקורי.



## מגירת הסכו"ם

סדרו את הסכו"ם במגירת הסכו"ם.



הניחו את הסכו"ם כאשר החודים פונים כלפי מטה.  
ניתן לפרק את מגירת הסכו"ם על מנת ליצור יותר מקום עבור כלים גבוהים ורחבים יותר.

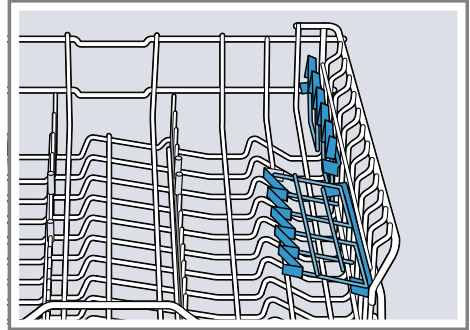
## שינוי מיקום מגירת הסכו"ם

ניתן לקפל כלפי מטה את המדפים הצדדיים, ולקפל את שורות היתדות הקדמיות על מנת לקבל יותר מקום עבור חלקי סכו"ם גבוהים ורחבים יותר.

1. לחצו על המנוף קדימה, כדי לקפל למטה את המדף הצדדי ① וקפלו למטה את המדף הצדדי ②.

## כוננית

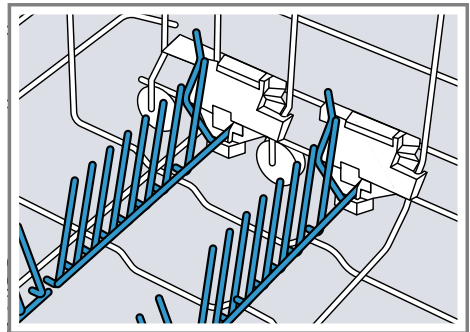
ניתן להשתמש בכוננית ובחלל שמתחתיה עבור ספלים וכוסות קטנים, כגון כפות מעץ או סכו"ם להגשה.



ניתן לקפל את הכוננית כלפי מעלה כאשר אין בה צורך.

## יתדות מתקפלים

השתמשו ביתדות על מנת למיין לדוגמה, כלים באופן בטיחותי.

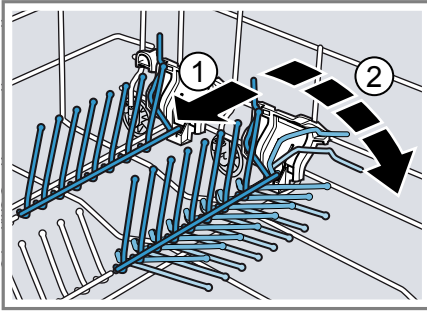


ניתן לקפל את היתדות על מנת לסדר טוב יותר סירים, קערות וכוסות.<sup>1</sup>

## קיפול יתדות<sup>1</sup>

קפלו את היתדות אם אין צורך בהן.

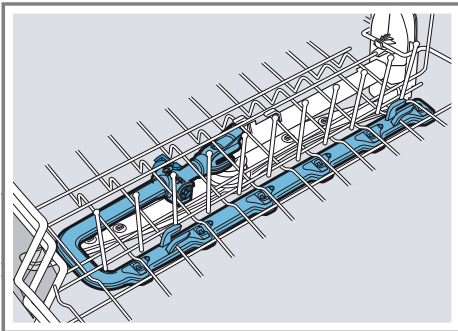
1. לחצו את המנוף קדימה ① לקיפול היתדות ②.



2. קפלו את היתדות כלפי מעלה על מנת להשתמש בהן מחדש.  
✓ היתדות ייכנסו למקומן בצליל נקישה.

## glassZone

השתמשו ב-glassZone בסלסילת הכלים העליונה, על מנת להדיח באופן יסודי את כל סוגי הכוסות.



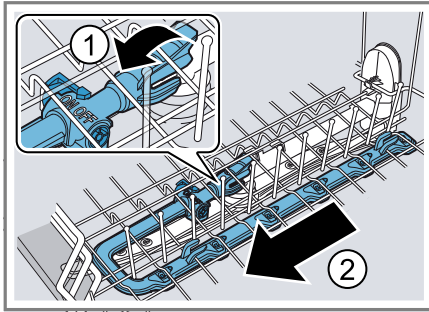
## הגדרת glassZone

**הערה:** ערכי הצריכה יגדלו אם תפעילו את המכשיר כאשר glassZone מופעל.

1. משכו את הסלסילה העליונה.

<sup>1</sup> בהתאם לאבזור המכשיר

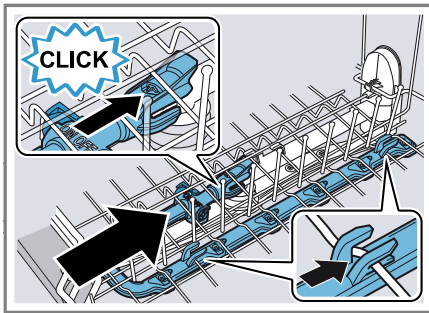
2. משכו את התפס ב-glassZone כלפי מעלה ① ושלפו קדימה ②.



3. הציבו את המנוף על ON.

4. נקו במים זורמים.

5. תלו ונגעו את glassZone בסלסילת הכלים העליונה ①.

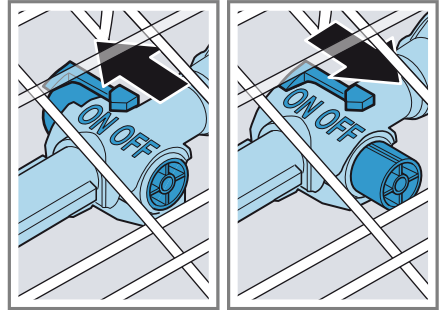


שימו לב לכך, שהמתלים נמצאים במצב הנכון.

✓ glassZone ייכנס בצליל נקישה במקומו ②.

6. דחפו את הסלסילה העליונה.

2. הציבו את המנוף על ON או OFF.



3. דחפו את הסלסילה העליונה.

### ניקוי glassZone

אבנית ולכלוך ממי ההדחה עלולים לסתום את פיות ההתזה.

**הערה:** הפעילו את המכשיר תמיד כאשר glassZone מורכב.

1. משכו את הסלסילה העליונה.

### גבהי סלסילת הסכו"ם

כוונו את סלסילות הסכו"ם לגובה המתאים.

גובה המכשיר הוא 81.5 ס"מ עם מגירת סכו"ם

מפלס	סלסילה עליונה	סלסילה תחתונה
1 מקס. Ø	16 ס"מ	31 ס"מ
2 מקס. Ø	18.5 ס"מ	27.5 ס"מ
3 מקס. Ø	21 ס"מ	25 ס"מ



## לפני ההפעלה הראשונה

בצעו את ההגדרות של ההפעלה הראשונית.

### ביצוע הכנסה ראשונה לפעולה

יש לבצע הגדרות בהפעלה הראשונית או לאחר איפוס להגדרות המפעל.

**עצה:** חברו את המכשיר למכשיר נייד. באמצעות אפליקציית Home Connect ניתן לבצע את ההגדרות בצורה נוחה. ← "Home Connect הפעלה מהירה", עמוד 37

**תנאי:** "המכשיר מוצב ומחובר." – עמוד 12

1. "מלאו מלח מיוחד." – עמוד 26

2. "מלאו נוזל שטיפה." – עמוד 27

3. הפעילו את המכשיר.

✓ בצג יופיעו ההגדרות של ההפעלה הראשונית.

4. לחצו על > עד שתוצג בצג ההגדרה הרצויה.

**הערה:** אם בחרתם בהפעלה הראשונית בהגדרת Home Connect בצעו את ההגדרות הנוספות Home Connect באמצעות האפליקציה של המכשיר הנייד.

הגדרות אלה להכנסה לפעולה "הגדרות בסיסיות" – עמוד 35 ניתן לשנות בכל זמן במכשיר או באפליקציית Home Connect של המכשיר הנייד.

5. לחצו על – או על + עד שהצג יציג את הערך המתאים.

תוכלו לשנות מספר הגדרות.

6. לשמירת ההגדרות, לחצו כ-3 שניות על [i].

## מערכת ריכוך המים

מים קשים, עשירים בסידן משאירים משקעים לבנים על הכלים וסותמים את תא ההדחה ואת חלקי המכשיר.

ניתן לרכך את המים באמצעות מערכת ריכוך המים ומלח מיוחד על מנת להשיג תוצאות הדחה טובות. על מנת למנוע נזק למכשיר, יש לרכך מים בדרגת קשיות של מעל 7 dH°.

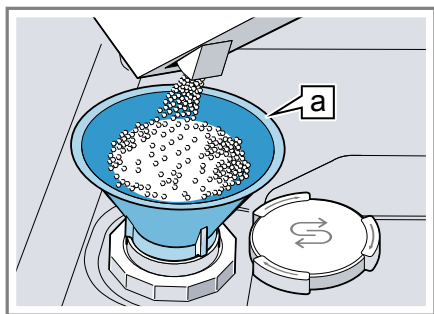
## סקירת הגדרות קשיות המים

כאן תוכלו למצוא סקירה של הערכים הניתנים להגדרה של דרגת קשיות המים. תוכלו לקבל את דרגת קשיות המים מרשות המים או לקבוע אותה באמצעות מד קשיות מים.

הגדרת היצן	mmol/l	טווח הקשיות	דרגת קשיות המים dH°
6 - 0	0-1.1	רכים	6 - 0
8 - 7	1.2-1.4	רכים	8 - 7
10 - 9	1.5-1.8	בינוניים	10 - 9
12 - 11	1.9-2.1	בינוניים	12 - 11
16 - 13	2.2-2.9	בינוניים	16 - 13
21 - 17	3.0-3.7	קשים	21 - 17
30 - 22	3.8-5.4	קשים	30 - 22
50 - 31	5.5-8.9	קשים	50 - 31

- המלח המיוחד עלול לגרום נזק לתא ההדחה כתוצאה מקורוזיה.
- ◀ יש למלא את המלח המיוחד במיכל של המלח המיוחד מיד לפני תחילת התכנית על מנת שהמלח המיוחד יישטף מתא ההדחה.

1. סובבו ופרקו את מכסה המיכל של מלח מיוחד.
2. מלאו בהפעלה הראשונה את המיכל כולו במים.
3. **הערה:** השתמשו רק במלח מיוחד עבור מדיחים. אין להשתמש בטבליות מלח. אין להשתמש במלח בישול. מלאו את המלח המיוחד במיכל.



משפך <sup>1</sup>a

- מלאו את המיכל במלואו במלח מיוחד. המים יידחקו מהמיכל ויתנקזו.
4. הרכיבו את המכסה על המיכל וסגרו אותו בסיבוב.

**הערה:** כווננו את המכשיר לדרגת קשיות המים שחושבה.

← "התאמת דרגת קשיות המים", עמוד 26  
בדרגת קשיות מים של  $0 - 6 \text{ dH}^\circ$  ניתן לוותר על מלח מיוחד ולנתק את מערכת ריכוך המים.  
← "כיבוי תצוגת מערכת ריכוך המים", עמוד 27

## התאמת דרגת קשיות המים

הגדירו את דרגת קשיות המים במכשיר.

1. קבעו את דרגת קשיות המים וערך ההגדרה המתאימים.  
← "סקירת הגדרות קשיות המים", עמוד 25
2. לחצו על
3. לפתיחת ההגדרות הבסיסיות, לחצו כ-3 שניות על
4. לחצו על  $>$  עד שהצג יציג "Water hardness".
5. לחצו על  $-$  או על  $+$  עד שתוגדר דרגת קשיות המים המתאימה. במפעל הוגדר הערך 13 - 16.
6. לשמירת ההגדרות, לחצו כ-3 שניות על

## מלח מיוחד

ניתן לרכך את המים באמצעות מלח מיוחד.

### מילוי מלח מיוחד

כאשר תצוגת מילוי המלח המיוחד דולקת, מלאו מיד לפני תחילת התכנית מלח מיוחד במיכל של המלח המיוחד. הכמות הדרושה של המלח המיוחד תלויה בדרגת קשיות המים. ככל שדרגת קשיות המים גבוהה יותר כך גדלה הכמות של המלח המיוחד.

### זהירות!

- חומר ההדחה עלול לגרום נזק למערכת ריכוך המים.
- ◀ מלאו מיכל מלח מיוחד רק במלח מיוחד המיועד למדיחי הכלים.

7	זמן הפעולה הנוסף בדקות
5	צריכת יתר של מים בליטר
0.05	צריכת יתר של חשמל בקו"ש

ערכי הצריכה המפורטים הינם ערכי מדידה המחושבים במעבדה בהתאם לסטנדרט התקף היום ולפי תכנית Eco 50° וכן הערך המוגדר במפעל של דרגת קשיות המים dH° 13 - 16.

## מערכת נוזל השטיפה

ניתן לשטוף את הכלים והכוסות ללא כתמים ובאופן יסודי באמצעות מערכת השטיפה וכן נוזל השטיפה.

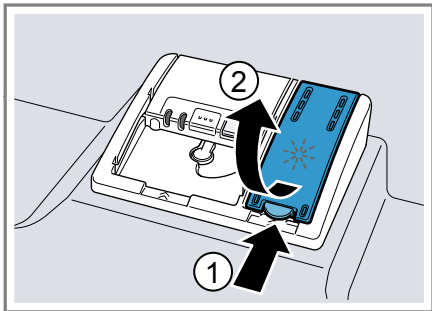
### נוזל שטיפה

השתמשו בנוזל שטיפה להשגת תוצאות ייבוש יעילות. השתמשו בנוזל שטיפה רק עבור מדיחי כלים ביתיים.

### מלאו נוזל שטיפה

כאשר בצג מופיע "Please add rinse aid", מלאו נוזל שטיפה. השתמשו רק בנוזל שטיפה עבור מדיח כלים ביתי.

1. לחצו על לשונית המכסה של מיכל נוזל השטיפה ① והרימו אותו ②.



## כיבוי תצוגת מערכת ריכוך המים

כאשר תצוגת מילוי המלח מפריעה, לדוגמה כאשר נעשה שימוש בחומר הדחה משולב עם רכיבי מלח, ניתן לכבות את תצוגת מילוי המלח.

### הערה

כבו את מערכת ריכוך המים רק במקרים הבאים על מנת למנוע נזק למכשיר:

- דרגת קשיות המים המירבית היא dH° 21 ואתם משתמשים בחומר הדחה משולב עם רכיבי מלח. ניתן להשתמש בחומר הדחה משולב עם רכיבי מלח לפי נתוני היצרן לרוב רק עד דרגת קשיות מים של dH° 21 ללא הוספת מלח מיוחד.
- דרגת קשיות המים היא dH° 6 - 0. ניתן לוותר על מלח מיוחד.

1. לחצו על
  2. לפתיחת ההגדרות הבסיסיות, לחצו כ-3 שניות על
  3. לחצו על > עד שהצג יציג "Water hardness".
  4. לחצו על - או על + עד שבצג יופיע 0 - 6.
  5. לשמירת ההגדרות, לחצו כ-3 שניות על
- ✓ מערכת ריכוך המים ותצוגת מילוי המלח יהיו כבויות.

## התחדשות מערכת ריכוך המים

המכשיר מבצע במרווחים קבועים התחדשות של מערכת ריכוך המים על מנת לשמור על הפעולה התקינה של מערכת הריכוך. התחדשות מערכת הריכוך מתבצעת בכל התכניות לפני סיום הליך ההדחה הראשי. זמן הפעולה וערכי הצריכה יעלו, לדוגמה מים חשמל.

### סקירת ערכי הצריכה בזמן התחדשות מערכת ריכוך המים




כאן תוכלו למצוא סקירה של זמן הפעולה ושל ערכי הצריכה המקסימליים הנוספים בזמן ההתחדשות של מערכת הריכוך.

התחדשות מערכת הריכוך לאחר 6 x הליכי הדחה

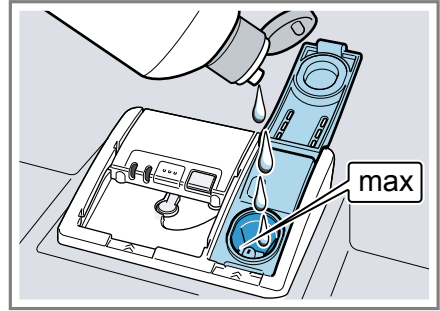
## כיבוי מערכת נוזל השטיפה

כאשר תצוגת מילוי נוזל השטיפה מפריעה לכם, לדוגמה כאשר נעשה שימוש בחומר הדחה משולב עם רכיבי נוזל שטיפה, ניתן לכבות את מערכת נוזל השטיפה.

**עצה:** פעולת נוזל השטיפה מוגבלת בחומרי הדחה משולבים. השימוש בנוזל השטיפה מביא לרוב לתוצאות הטובות ביותר.

1. לחצו על .
  2. לפתיחת ההגדרות הבסיסיות, לחצו כ-3 שניות על .
  3. לחצו לסירוגין על  $>$  עד שהצג יציג "Rinse aid dispenser".
  4. לחצו על  $-$  או על  $+$  עד שבצג יופיע 0.
  5. לשמירת ההגדרות, לחצו כ-3 שניות על .
- ✓ מערכת נוזל השטיפה כבויה ותצוגת מילוי נוזל השטיפה מנותקת.

2. מלאו נוזל שטיפה עד לסימון המירבי max.



3. סלקו את נוזל השטיפה ממיכל נוזל השטיפה אם הוא גלש.
- נוזל שטיפה שגולש עלול לגרום ליצירת קצף עודף בזמן הליך ההדחה.
4. סגרו את מכסה מיכל נוזל השטיפה.
- ✓ המכסה נכנס למקומו בצליל נקישה.

## חומר הדחה

גלו איזה חומר הדחה מתאים למכשיר שלכם.

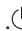


### חומר הדחה מתאים

השתמשו רק בחומר הדחה המתאים למדיח. חומר הדחה מתאים הוא גם חומר הדחה סולו וגם חומר הדחה משולב. להשגת תוצאות הדחה ותוצאות ייבוש משופרות, השתמשו בחומר ההדחה סולו יחד עם שימוש בנפרד של "מלח מיוחד" – אָמּוּד 26 ונוזל שטיפה "" – אָמּוּד 27. חומרי הדחה מודרניים יעילים עושים שימוש בנוסחה בעלת מעט חומרים בסיסיים עם אנזימים. האנזימים מפרקים עמילן ומסלקים חלבונים. להסרת כתמים צבעוניים למשל תה, קטשופ, משתמשים בדרך כלל בחומרי הלבנה מבוססי חמצן.

**הערה:** שימו לב להוראות היצרן בכל חומר הדחה.

## הגדרת כמות נוזל השטיפה

שנו את כמות נוזל השטיפה אם נשארים על הכלים פסים או כתמי מים.

1. לחצו על .
2. לפתיחת ההגדרות הבסיסיות, לחצו כ-3 שניות על .
3. לחצו לסירוגין על  $>$  עד שהצג יציג "Rinse aid dispenser".
4. לחצו על  $-$  או על  $+$  עד שתוגדר הכמות המתאימה של נוזל השטיפה.
- דרגה נמוכה מוסיפה להליך ההדחה פחות נוזל שטיפה ומפחיתה פסים מהכלים.
- דרגה גבוהה יותר תוסיף להליך ההדחה יותר נוזל שטיפה, תפחית כתמי מים ותגרום לתוצאות ייבוש טובה יותר.
5. לשמירת ההגדרות, לחצו כ-3 שניות על .

ניתן להתאים את המינון לדרגת הלכלוך של הכלים באופן אישי באמצעות חומר הדחה בצורת אבקה או חומר הדחה נוזלי. על מנת להשיג תוצאת הדחה ותוצאת ייבוש משופרות וכדי למנוע נזק למכשיר, השתמשו בנוסף לכך" במלח מיוחד" –עמוד 26 ובנוזל שטיפה" –עמוד 27.

### חומר הדחה משולב

פרט לחומרי הדחה רגילים סולו קיימים גם מוצרים עם פעולות נוספות. מוצרים אלה מכילים לא רק חומר הדחה, אלא גם נוזל שטיפה ורכיבי מלח (3 ב-1) ובהתאם להרכב (4 ב-1, 5 ב-1... ) גם רכיבים נוספים כגון חומר להגנה על זכוכית או חומר לניקוי נירוסטה.

חומרי הדחה משולבים פועלים בדרך כלל בהתאם לנתוני היצרן רק עד דרגת קשיות מים של  $21 \text{ dH}^\circ$ . מעל דרגת קשיות מים של  $21 \text{ dH}^\circ$  יש להוסיף מלח מיוחד ונוזל שטיפה. לקבלת תוצאות ההדחה הטובות ביותר, אנו ממליצים החל מדרגת קשיות מים של  $14 \text{ dH}^\circ$  להשתמש במלח מיוחד ובנוזל שטיפה. כאשר הנכם משתמשים בחומר הדחה משולב, תכנית השטיפה מותאמת באופן אוטומטי כדי להבטיח את השטיפה והייבוש הטובים ביותר האפשריים.

### חומר הדחה לא מתאים

אל תשתמשו בחומר הדחה העלול לגרום נזק למכשיר או לפגוע בבריאות.

חומר הדחה	תיאור
חומר שטיפה כללים	חומר שטיפה כללים
לכלים	עלול לגרום ליצירת קצף מרובה ולגרום נזק למכשיר.
חומר הדחה המכיל כלור	שאריות כלור על הכלים עלולות לפגוע בבריאות.

### מידע לגבי חומרי הדחה

שימו לב להוראות לגבי חומרי הדחה בשימוש היומיומי.

- בחומרי הדחה המסומנים "ביו" או "אקו" (מסיבות של הגנה על הסביבה) קיימות בדרך כלל כמויות קטנות של

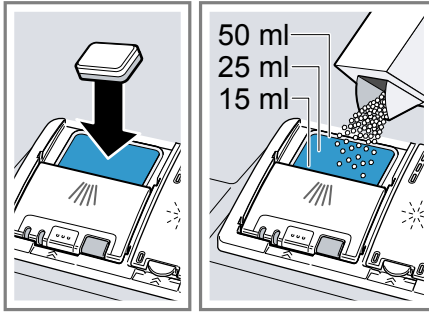
חומר הדחה	תיאור
טבליות	הטבליות מתאימות לכל משימות ההדחה ואין צורך למדוד מינון שלהן. בתכניות "קצרות" –עמוד 18 לא יוכלו הטבליות להתפרק באופן מלא ויישארו שאריות של חומר הדחה. תוצאת ההדחה עלולה להיפגע כתוצאה מכך.
חומר הדחה בצורת אבקה	חומר ההדחה בצורת אבקה מומלץ עבור" תכניות" –עמוד 18 קצרות. המינון יכול להיות מותאם בהתאם לדרגת הלכלוך.
חומר הדחה נוזלי	חומר הדחה נוזלי פועל מהר יותר ממומלץ לשימוש עבור" תכניות" –עמוד 18 קצרות ללא שטיפה מוקדמת. לעיתים חומר הדחה נוזלי עלול לדלוף למרות שמססה תא ההדחה סגור. אין מדובר בתקלה חמורה, אם תשימו לב לדברים הבאים: <ul style="list-style-type: none"> <li>■ בחרו רק בתכנית ללא שטיפה מוקדמת.</li> <li>■ אל תגדירו השהיית זמן לתחילת התכנית.</li> </ul> המינון יכול להיות מותאם בהתאם לדרגת הלכלוך.

**עצה:** חומר הדחה ומוצרי טיפול ניתן לרכוש באתר האינטרנט שלנו או אצל" שירות הלקוחות" –עמוד 57.

### חומר הדחה סולו

חומרי הדחה סולו הם מוצרים שלא מכילים לצד חומר ההדחה רכיבים נוספים, לדוגמה חומר הדחה בצורת אבקה או חומר הדחה נוזלי.

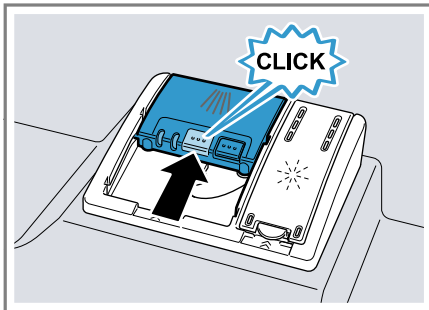
## 2. מלאו חומר הדחה רק כאשר תא חומר ההדחה יבש.



אם הנכם משתמשים בטבליות, טבלית אחת מספיקה. הניחו את הטבליות בשכיבה.

כאשר הנכם משתמשים בחומר הדחה בצורת אבקה או בחומר הדחה נוזלי, שימו לב להוראות המינון של היצרן ולחלוקת המינון בתא חומר ההדחה. בדרגת לכלוך רגילה, די ב-25-20 מ"ל חומר הדחה. במקרים בהם דרגת הלכלוך שעל הכלים קלה בלבד, השתמשו בכמות קטנה יותר מהמיון של חומר ההדחה. סגרו את מכסה תא חומר ההדחה.

3.



- ✓ המכסה נכנס למקומו בצליל נקישה.
- ✓ מיכל חומר ההדחה נפתח באופן אוטומטי בזמן המתאים בזמן התכנית בהתאם לתכנית ההדחה. חומר ההדחה בצורת אבקה או בצורת נוזל יתפור בתא ההדחה ויתפרק. הטבליות ייפלו למגש איסוף הטבליות ויתפרקו במינון הנכון. אל תניחו חפצים במגש איסוף הטבליות, על מנת שהטבליות תוכלו להתפרק בצורה אחידה.

- חומר פעיל או יש ויתור מוחלט על רכיבים מסוימים. פעולת ההדחה של מוצרים מסוג זה יכולה להיות מוגבלת. הגדירו את מערכת נוזל השטיפה ואת מערכת הריכוך לחומר ההדחה סולו שבשימוש או לחומר ההדחה המשולב.
- ניתן להשתמש בחומר הדחה משולב עם רכיבי מלח לפי נתוני היצרן רק עד דרגת קשיות מסוימת, לרוב  $21 \text{ dH}^\circ$ , ללא הוספת מלח מיוחד. לקבלת תוצאת ההדחה הטובה ביותר ותוצאת הייבוש הטובה ביותר, אנו ממליצים החל מדרגת קשיות מים של  $14 \text{ dH}^\circ$  להשתמש במלח מיוחד.
- למניעת הידבקות, החזיקו בחומר ההדחה עם הכיסוי המתפרק במים בידיים יבשות בלבד ושפכו את חומר ההדחה לתוך מיכל יבש לחלוטין בלבד.
- גם כאשר תצוגת מילוי נוזל השטיפה דולקת, יפעלו תכניות ההדחה ללא בעיה בזמן השימוש בחומרי הדחה משולבים.
- פעולת נוזל השטיפה מוגבלת בחומרי הדחה משולבים. השימוש בנוזל השטיפה מביא לרוב לתוצאות הטובות ביותר.
- השתמשו בטבליות בעלות ביצועי ייבוש מיוחדים.

## הוספת חומר הדחה

1. לחצו על ידית הנעילה כדי לפתוח את תא חומר ההדחה.

**עצה:** בזמן בחירת חומר ההדחה בצורת אבקה ותכנית עם קדם הדחה, ניתן להוסיף בנוסף לכך מעט חומר הדחה על הדלת הפנימית של המכשיר.

סיבה	המלצה
חומר הדחה בסיסי או חומצי חזק, במיוחד לשימוש מסחרי או תעשייתי, לא מתאים לשימוש במדיח בשילוב עם חלקי אלומיניום.	אין להכניס חלקי אלומיניום לחלל הפנימי של המכשיר כאשר משתמשים בחומר הדחה בסיסי או חומצי חזק, במיוחד לשימוש מסחרי או תעשייתי.
טמפרטורת המים של התכנית גבוהה מדי.	בחרו בתכנית בעלת טמפרטורות נמוכות יותר. הוציאו את הכוסות והסכ"ם מהמכשיר במידת האפשר מיד עם סיום תכנית ההדחה.

### הכנסת הכלים

הכניסו את הכלים בצורה נכונה, על מנת לשפר את תוצאת ההדחה ולמנוע נזק לכלים ולמכשיר.

#### עצות

- כאשר הנכם משתמשים במכשיר, תחסכו בחשמל ובמים בהשוואה להדחה ידנית.
  - דוגמאות חינם לדרך היעילה להכנסת הכלים למדיח ניתן למצוא באתר האינטרנט שלנו.
  - על מנת לחסוך בחשמל ובמים, הכניסו למכשיר רק את המספר הדרוש של מערכות כלים.
- ← "נתונים טכניים", עמוד 58

## כלי מטבח

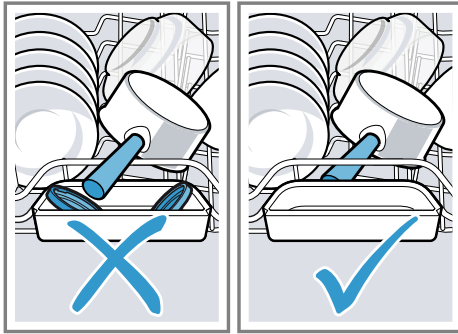
הדיחו רק כלים המתאימים להדחה במדיח.

**הערה:** לקישוטי הכוסות, כלי אלומיניום וכסף יש נטייה לאבד צבע ולהיצבע בהדחה. סוגים רגישים של כוסות עלולים להיות עכורים לאחר מספר הדחות.

### נזקים לזכוכית ולכלים

מנעו נזק לזכוכית ולכלים.

סיבה	המלצה
הכלים הבאים אינם מתאימים להדחה במדיח: <ul style="list-style-type: none"> <li>■ חלקי סכ"ם וכלים מעץ כוסות</li> <li>■ דקורטיביות, דברי אמנות וכלים עתיקים</li> <li>■ חלקי פלסטיק שאינם עמידים בחום</li> <li>■ כלים מנחושת ומאבץ</li> <li>■ כלים שעליהם לכלוך המכיל אפר, שעווה, שומן וצבע</li> <li>■ כלים קטנים מאוד</li> </ul>	הדיחו רק כלים המסומנים ע"י היצרן כמתאימים להדחה במדיח.
זכוכית וכלים לא מתאימים להדחה במדיח.	הדיחו רק כלי זכוכית ופורצלן שסומנו ע"י היצרן כמתאימים להדחה במדיח.
ההרכב הכימי של חומר ההדחה גורם לנזק.	השתמשו בחומר הדחה שסומן ע"י היצרן כמגן על הכלים.



### הוצאת הכלים

#### ⚠️ אזהרה סכנת פציעה!

כלים חמים עלולים לגרום לכוויות בעור.  
כלים חמים רגישים למכות, עלולים להישבר  
ולגרום לפציעות.

◀ הניחו לכלים להתקרר מעט עם סיום  
התכנית ורק אז הוציאו אותם.

1. כדי למנוע טפטוף מים על הכלים, הוציאו  
את הכלים מלמטה כלפי מעלה.

2. בדקו שמיכל ההדחה והאביזרים  
הפנימיים לא מלוכלכים ונקו אותם בעת  
הצורך.

← "ניקוי ותחזוקה", עמוד 39

---

## הפעלה בסיסית

כאן תקבלו את המידע החשוב על תפעול  
המכשיר שלכם.

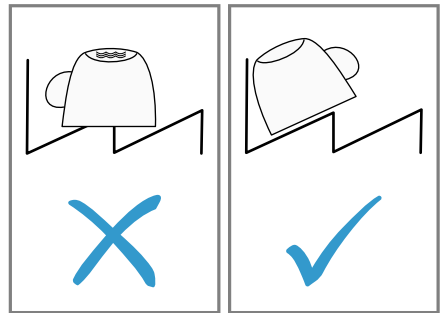
### פתיחת דלת המכשיר

1. לחצו על דלת המכשיר במרכז למעלה  
כאשר נעילת הבטיחות מפני ילדים אינה  
מופעלת.

2. לחצו פעמיים במרווחים קצרים על דלת  
המכשיר במרכז למעלה כאשר נעילת  
הבטיחות מפני ילדים מופעלת.

✓ דלת המכשיר תפתח באופן אוטומטי.

- לקבלת תוצאות הדחה וייבוש טובות יותר, הכניסו את החלקים עם בליטות או מגרעות בזווית על מנת שהמים יוכלו להתרוקן.



1. סלקו מהכלים שאריות מזון גדולות.

אין צורך בשטיפת הכלים מתחת למים  
זורמים על מנת לחסוך במשאבים.

2. הכניסו את הכלים ושימו לב לדבריים  
הבאים:

– סדרו את הכלים המלוכלכים מאוד,  
כגון סירים, בסלסילה התחתונה.

– סילוני מים חזקים מבטיחים תוצאות  
הדחה טובות יותר.

– למניעת נזק לכלים, סדרו את הכלים  
בצורה בטוחה נגד התהפכות.


– למניעת פציעות, סדרו את הסכו"ם  
כאשר החלקים המחוודדים והחדים  
פונים כלפי מטה.

– הציבו מיכלים כאשר הפתחים פונים  
כלפי מטה, על מנת שלא ייתאספו מים  
במיכל.

– אל תחסמו את זרועות ההתזה, על מנת  
שהן יוכלו להסתובב.

– אל תניחו חלקים קטנים במגש איסוף  
הטבליות ואל תחסמו אותו בכלים, על  
מנת שלא לחסום את מכסה תא  
ההדחה.



**הפעלת המכשיר**◀ לחצו על 

התכנית Eco 50° מוגדרת מראש. תכנית Eco 50° הינה תכנית ידידותית במיוחד לסביבה ומתאימה באופן מעולה לכלי מטבח ברמת לכלוך רגילה. זוהי התכנית היעילה ביותר מבחינת שילוב של צריכת חשמל ומים לסוג זה של כלים והיא תואמת לתקן האקולוגי של האיחוד האירופי.

המכשיר כבה אוטומטית אם לא הפעלתם אותו במשך 10 דקות.

**הגדרת תכנית**

בחרו בתכנית מתאימה על מנת להתאים את הליך ההדחה לכמות הכלוך שעל הכלים.

◀ לחצו על לחצן התכנית המתאים.

← "תכניות", עמוד 18

✓ התכנית הוגדרה ולחצן התכנית מהבהב.

**הגדרת פעולות נוספות**

להשלמת תכנית ההדחה שנבחרה, ניתן להגדיר פעולה נוספת.

**הערה:** הפעולות הנוספות שיופעלו תלויות בתכנית שנבחרה.

← "תכניות", עמוד 18

◀ לחצו על הלחצן לבחירת הפעולה הנוספת המתאימה.

← "אפשרויות נוספות", עמוד 20

✓ הפעולה הנוספת הוגדרה ולחצן הפעולה הנוספת מהבהב.

**הגדרת טיימר**

באפשרותכם לדחות את תחילת התכנית עד 24 שעות.

1. לחצו על 

2. לחצו על  $-$  או על  $+$  עד שבצג יופיע הזמן המתאים.

בהתאם להגדרה, יוצג סיום התכנית ע"י "Finish in" (לדוגמה, 3 שעות ו-25 דקות) או "Finish at" (לדוגמה, 15:20). ניתן לשנות את ההגדרה באמצעות הגדרות בסיסיות" – עמוד 35.

3. לביטול הטיימר, לחצו על Start.

**הערה:** בטלו טיימר על ידי לחיצה על Reset 4 sec במשך 4-שניות.

**הפעלת תכנית**

◀ לחצו על Start.

✓ התכנית הסתיימה, כאשר בצג מופיע "Finished".

**הערות**

■ אם ברצונכם להוסיף כלים בזמן הפעולה, אל תשתמשו במגש איסוף הטבליות כידית עבור הסלסילה העליונה. אתם עלולים לבוא במגע עם הטבלית שהתפרקה חלקית.

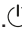
■ תוכלו להחליף את התכנית רק אם תפסיקו אותה.

← "ביטול תוכנית", עמוד 33

■ כדי לחסוך באנרגיה, המכשיר כבה באופן אוטומטי דקה לאחר סיום התכנית. המכשיר יכבה לאחר 4 שניות אם תפתחו את דלת המכשיר מיד בסיום התכנית.

**הפסקת התכנית במהלכה**

**הערה:** במקרים בהם הדלת נפתחה במכשיר שהתחמם, השאירו תחילה את הדלת פתוחה למספר דקות ולאחר מכן סגרו אותה. באופן זה תמנעו יצירת לחץ יתר במכשיר וטריקת דלת המכשיר.

1. לחצו על 

✓ התכנית תישמר בזיכרון והמכשיר ייכבה.

2. להמשך פעולת התכנית, לחצו על 

**ביטול תוכנית**

עליכם להפסיק את התכנית על מנת לסיים את התכנית לפני הזמן או על מנת להחליף תכנית שכבר התחילה לפעול.

◀ Reset 4 sec יילחצו למשך 4-שניות.

✓ כל התצוגות ידלקו.

✓ כאשר התצוגות כבויות, הצג


יצג "Programme was terminated".

ואחר כך "Finished".


✓ התכנית תופסק ותסתיים לאחר כדקה.

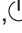
## הצגת מידע על תכנית

תוכלו להציג בצג מידע לגבי התכניות והפעולות הנוספות.

1. לחצו על .
2. לחצו על לחצן התכנית או הפעולה הנוספת.

## כיבוי המכשיר

1. הקפידו על ההוראות לגבי "הפעלה בטיחותית" – עמוד 10.
2. לחצו על .

**עצה:** אם תלחצו בזמן הליך ההדחה על , התכנית תופסק. התכנית תמשיך לפעול באופן אוטומטי אם תפעילו את המכשיר.

## הגדרות בסיסיות

תוכלו להגדיר את המכשיר בהתאם לצרכים שלכם.

## סקירת ההגדרות בסיסיות

ההגדרות הבסיסיות תלויות באבזור המכשיר.

תיאור	בחירה	הגדרה בסיסית
כוון השעה העכשווית. ההגדרה תלויה בפורמט השעה שהוגדר.	24:00 - 00:00	Time setting
הגדירו את פורמט השעה.	h 12 h 24	Time format
הגדירו את תצוגת הזמן של סיום התכנית. "Finish in" מציג את יתרת הזמן של התכנית, לדוגמה 3 שעות 25 דקות. "Finish at" מציג את שעת סיום התכנית, לדוגמה 15:20.	In hours Time	Time display
הגדרת שפת התפריט.	עיינו בבחירה על המכשיר.	Sprache/Language
הגדרת קשיות המים. ← "סקירת הגדרות קשיות המים", עמוד 25	50 - 0 16 - 13 <sup>1</sup> בינוניים	Water hardness
תוכלו להגדיר או לנתק את כמות נוזל השטיפה. ← "הגדרת כמות נוזל השטיפה", עמוד 28	6 - 0 5 <sup>1</sup>	Rinse aid dispenser
הגדת חיישן המים לזיהוי הלכלוך. ← "חיישנים", עמוד 12	<sup>1</sup> Standard Sensitive Very sensitive	Sensor setting
"ExtraDry" ניתן להפעיל או לכבות עבור כל הפעלה. ההדחה הסופית משתמשת בטמפרטורה גבוהה יותר כדי לשפר את תוצאות הייבוש. זמן הפעולה עלול להתארך מעט. שימו לב לחלקי כלים שבירים.	on off <sup>1</sup>	ExtraDry
הגדירו את חיבור המים הקרים או את חיבור המים החמים. חיבור למקור מים חמים מומלץ כאשר אספקת המים החמים היא ממקור אנרגיה מועדף, למשל מערכת סולארית עם קו זרימה. טמפרטורת המים צריכה להיות לפחות 40°C ולכל היותר 60°C.	<sup>1</sup> Cold water Hot water	Water connection

<sup>1</sup> הגדרת המפעל (יכולה להשתנות בהתאם לדגם המכשיר)

תיאור	בחירה	הגדרה בסיסית
הפעלה או כיבוי תחזית אקו. בבחירת התכנית הצג יציג לזמן קצר את צריכת המים והחשמל הממוצעות.	on 1off	Eco forecast
ניתן להדליק או לכבות את תאורת הפנים של המכשיר. התאורה הפנימית כבה אוטומטית לאחר 10 דקות כאשר דלת המכשיר פתוחה.	off On via main 1switch On on opening door	emotionLight
"sideLight" הדלקה או כיבוי. בזמן התכנית מופיעה רצועת אור על הצד השמאלי של המכשיר. רצועת האור תהבהב אם דלת המכשיר אינה סגורה לגמרי. התכנית הסתיימה כאשר רצועת האורנעלמה מהצד השמאלי.	1on off	sideLight
הגדרת תכנית מוגדרת מראש עם הפעלת המכשיר. ← "תכנית", עמוד 18	1Eco 50°C Last selected programme	Start programme
הגדרת עוצמת האות בסיום התכנית. דרגה 0 מכבה את צליל האות.	סולם בעל דרגות רבות.	Tone volume
הגדרת עוצמת קול הלחצנים בזמן ההפעלה. דרגה 0 מכבה את צליל הלחצנים.	סולם בעל דרגות רבות	Button volume
"נעילה חשמלית מפני ילדים" –עמוד 11 הדלקה או כיבוי.	on 1off	Child-proof lock
הפעלת או ניתוק הפתיחה האוטומטית של דלת המכשיר בזמן שלב הייבוש. ← "autoOpen Dry", עמוד 12	off On in all programmes 1On with Eco 50°	autoOpen Dry
הדלקת או כיבוי החיבור האלחוטי לרשת.	on 1off	Wi-Fi
← "Remote Start", עמוד 38 הפעל או בטל.	off 1Manuell Dauerhaft	Remote Start
הדלקת או כיבוי תצוגת לוגו החברה בזמן הדלקת המכשיר.	1on off	Greeting
איפוס ההגדרות ששונו לברירת המחדל. יש לבצע את ההגדרות של ההכנסה הראשונה לפעולה.	Reset	Factory setting

<sup>1</sup> הגדרת המפעל (יכולה להשתנות בהתאם לדגם המכשיר)

## שינוי ההגדרות הבסיסיות

1. לחצו על 

2. לפתיחת ההגדרות הבסיסיות, לחצו כ-3  
שניות על 

3. לחצו על > עד שתוצג בצג ההגדרה  
הרצויה.

- הקפידו גם על ההוראות שבאפליקציית Home Connect.

**הערה:** הקפידו על הוראות הבטיחות המופיעות בהוראות ההפעלה האלה גם כאשר הפעלת המכשיר מתבצעת באמצעות אפליקציית Home Connect.  
← "בטיחות", עמוד 4

## Home Connect הפעלה מהירה

חברו את המכשיר במהירות ובאופן לא מסובך למכשיר נייד.

### התקנת האפליקציה

1. Home Connect התקינו את האפליקציה במכשיר הנייד שלכם.



2. האפליקציה תיפתח ותתקין גישה אל Home Connect.

האפליקציה Home Connect תנחה אתכם לאורך כל תהליך החיבור.

## חיבור של המכשיר לרשת WLAN הביתית (Wi-Fi)

### תנאים

- Home Connect האפליקציה מותקנת במכשיר הנייד.
- ה-Wi-Fi בנתב מופעל.
- ההגדרה הבסיסית Wi-Fi במכשיר מופעלת.
- למכשיר יש במקום ההצבה קליטת רשת WLAN ביתית (Wi-Fi).

4. לחצו על – או על + עד שהצג יציג את הערך המתאים.

תוכלו לשנות מספר הגדרות.

5. לשמירת ההגדרות, לחצו כ-3 שניות על

## כיוון השעה

1. לפתיחת ההגדרות הבסיסיות, לחצו כ-3 שניות על .
2. לחצו על > עד שהצג יציג "Time setting".
3. לחצו על – או על + עד שבצג תופיע השעה המתאימה.
4. לחיצה ארוכה על – ועל + תשנה את ערכי הכוונון במרווחים בני 10 דקות. לשמירת ההגדרות, לחצו כ-3 שניות על .

## Home Connect

מכשיר זה מתאים לחיבור לרשת. חברו את המכשיר למכשיר נייד על מנת לשלוט בפעולות שלו באמצעות אפליקציית Home Connect.

שירותי Home Connect אינם זמינים בכל מדינה. זמינותה של פעולת

Home Connect תלויה בזמינות שירותי

Home Connect בארצכם. מידע בנוגע לכך ניתן למצוא ב: [www.home-connect.com](http://www.home-connect.com).

על מנת להשתמש ב-Home Connect, התקינו תחילה חיבור לרשת הביתית

(Wi-Fi/WLAN) ולאפליקציית Home Connect.

- ← "חיבור של המכשיר לרשת WLAN הביתית (Wi-Fi)", עמוד 37


האפליקציה Home Connect תנחה אתכם לאורך כל תהליך החיבור. עקבו אחרי


ההנחיות באפליקציית Home Connect לצורך ביצוע ההגדרות.

### עצות

- עיינו לשם כך במסמכי Home Connect המצורפים.

<sup>1</sup> Wi-Fi Alliance. הוא סמל מסחרי רשום של Wi-Fi.

הפעולה תכובה אוטומטית עם פתיחת דלת המכשיר.  
✓ הלחצן  מאיר.

עצה: להפעלת פעולה זו,  לחצו על.

## אבחון מרחוק

שירות הלקוחות יכול להיכנס למכשיר שלכם באמצעות השליטה מרחוק, אם תפנו בשאלה המתאימה לשירות הלקוחות, המכשיר Home Connect מחובר לשרת והשליטה מרחוק זמינה במדינה בה מופעל המכשיר.

עצה: מידע נוסף וכן הוראות לזמינות השליטה מרחוק במדינה שלכם ניתן למצוא באיזור השירות/תמיכה של אתר האינטרנט המקומי: [www.home-connect.com](http://www.home-connect.com)

## עדכון תכנה

תוכלו לעדכן באמצעות פעולה זו את תכנת המכשיר, לדוגמה לשיפורים, תיקון תקלות או עדכונים הקשורים לבטיחות. אפליקציית Home Connect מדווחת אודות עדכוני תכנה זמינים.

## אבטחת נתונים

הקפידו על הוראות הנוגעות לאבטחת הנתונים. עם החיבור הראשון של המכשיר לרשת ביתית המחוברת לאינטרנט, ישדר המכשיר שלכם את סוגי הנתונים הבאים לשרת Home Connect (הרשמה ראשונית):

- זיהוי מכשיר ייחודי (המורכב מקודי המכשיר וכן מכתובת Wi-Fi MAC של מודול התקשורת המותקן).
- אישור האבטחה של מודול התקשורת Wi-Fi (לחיבור מאובטח של הנתונים).
- גרסאות התוכנה והחומרה הנוכחיות של המכשיר.
- מצב איפוס קודם להגדרות ברירת המפעל.

הרשמה ראשונית זו מכינה את פעולת Home Connect לשימוש והיא נדרשת רק בשימוש ראשוני בפעולות Home Connect.

1. סרקו את קוד QR בעזרת אפליקציית Home Connect.



2. עקבו אחר ההנחיות המופיעות באפליקציית Home Connect.

## הגדרות Home Connect

התאימו את Home Connect לצרכיכם. תוכלו למצוא את הגדרות Home Connect בהגדרות הבסיסיות של המכשיר. הגדרות המוצגות בצג תלויות בכך האם מותקן Home Connect והאם המכשיר שלכם מחובר לרשת הביתית.

## Remote Start


באמצעות אפליקציית Home Connect תוכלו להפעיל את המכשיר באמצעות המכשיר הנייד.

עצה: אם תגדירו "בהגדרות הבסיסיות" *עמוד 36* את פעולה זו "Permanent" תופעל הפעולה באופן קבוע ותוכלו להפעיל את המכשיר בכל זמן באמצעות מכשיר נייד.

## Remote Start הפעלה

אם הגדרתם בהגדרות הבסיסיות את הפעולה הזו "Manual" הפעילו את הפעולה במכשיר.

## תנאים

- המכשיר מחובר לרשת WLAN האלחוטית.
  - המכשיר מחובר לאפליקציית Home Connect.
  - "בהגדרות הבסיסיות" *עמוד 36* פעולה זו "Manual" מוגדרת.
  - התכנית נבחרה.
- ◀ לחצו על .

## הצהרת תאימות

BSH Hausgeräte GmbH מצהירה בזאת, שמכשיר הכולל פעולות Home Connect תואם לדרישות הבסיסיות ולכל התקנות של הקו המנחה EU/2014/53. את ההצהרת התאימות המפורטת RED ניתן למצוא באינטרנט באתר www.siemens-home.bsh-group.com בעמוד המוצר של המכשיר שלכם במסמכים נוספים.



פרוץ 2.4GHz: מקס' 100mW  
פרוץ 5GHz: מקס' 100mW

EL	IE	EE	DE	DK	CZ	BG	BE	
LU	LT	LV	CY	IT	HR	FR	ES	
SI	RO	PT	PL	AT	NL	MT	HU	
	TR	CH	NO	UK	SE	FI	SK	

(Wi-Fi) 5GHz WLAN: לשימוש בחללים סגורים בלבד.

## חומר ניקוי

השתמשו רק בחומר ניקוי מתאים לניקוי המכשיר.  
← "הפעלה בטיחותית", עמוד 10

## עצות לטיפול במכשיר

הקפידו על עצות לטיפול במכשיר על מנת לשמור על תפקוד המכשיר לזמן רב.

יתרון	פעולה
חלקי המכשיר נשארים נקיים והגייניים.	נגבו באופן סדיר את אטמי הדלת, את חזית המדיח ואת לוח הבקרה במטלית לחה וחומר ניקוי.
תימנע יצירת ריחות לא נעימים.	השאירו את דלת המכשיר פתוחה בזמני השבתה ארוכים.

## ניקוי ותחזוקה

נקו וטפלו במכשיר בקפידה על מנת שהוא יתפקד לאורך זמן.

## ניקוי מיכל ההדחה



### סכנת נזקי בריאות!

השימוש בחומרי ניקוי המכילים כלור עלול לגרום נזק למכשיר.  
← אין להשתמש בחומרי ניקוי המכילים כלור.

1. סלקו לכלוך גם בחלל הפנימי באמצעות מטלית לחה.
2. מלאו חומר ניקוי במיכל חומר הניקוי.
3. בחרו בתכנית בעלת הטמפרטורה הגבוהה ביותר.  
← "תכניות", עמוד 18
4. "הפעילו את התכנית ללא כלים."  
← עמוד 33

## Machine Care

**עצה:** את חומרי הטיפול במכונה וחומרי הניקוי למכונה עבור מדיחים שנבדקו ואושרו ניתן להזמין באינטרנט באתר/ <https://www.siemens-home.bsh-group.com/store> או באמצעות שירות הלקוחות. Machine Care היא תכנית המרחיקה משקעים שונים באמצעות הליך הדחה אחד. הניקוי יתבצע בשני שלבים:

משקעים כגון שאריות מזון עלולים לגרום לתקלות במכשיר. אנו ממליצים לנקות את המכשיר במרווחי זמן קבועים על מנת למנוע תקלות ולהפחית את היווצרות הריחות. Machine Care הוא תכנית המיועדת לטיפול במכשיר באמצעות חומרי ניקוי למכונה הזמינים בשוק.


שלב	הרחקת	חומר הדחה	מיקום
1	שומן ואבנית	חומר ניקוי נוזלי למכונות או חומר לניקוי אבנית ממכונות בצורת אבקה.	החלל הפנימי במכשיר, לדוגמה תליית בקבוקים בסלסילת הסכום או אבקה בחלל הפנימי.
2	שאריות מזון ומשקעים	חומר ניקוי למכונות	מיכל חומר הדחה

- הקפידו על מיקום נכון של חומר ההדחה על מנת לקבל ביצועי הדחה אופטימליים.
- הקפידו על הוראות הבטיחות שעל אריזות חומרי הטיפול במכונה וחומרי הניקוי של המכונה.
- הפעילו את פעולת "glassZone" – עמוד 23.

1. סלקו לכלוך גם בחלל הפנימי באמצעות מטלית לחה.
2. ניקוי המסננים.
3. מקמו את חומר הטיפול במכונה בחלל הפנימי של המכשיר.

4. השתמשו רק בחומר מיוחד לטיפול במכונה המיועד למדיח. מלאו את החומר לניקוי מכונה בתא חומר הניקוי עד שהוא יהיה מלא.

אין להוסיף בנוסף לכך בחלל הפנימי של המכשיר שום חומר לניקוי מכונה.

5. לחצו על .
6. לחצו על Start.
- ✓ Machine Care יבוצע.
- ✓ עם סיום התכנית, תכבה התצוגה של Machine Care.

התכנית מבצעת מינון של חומר ההדחה באופן נפרד זה מזה בשלבי ההדחה השונים לצורך ביצועי הדחה אופטימליים. לשם כך יהיה צורך במיקום נכון של חומר ההדחה. כאשר התצוגה של Machine Care דולקת בלוח הבקרה או בתצוגה, יש לבצע Machine Care ללא כלים. לאחר ביצוע Machine Care תכבה התצוגה בלוח הבקרה. אם המכשיר לא מצויד בפעולת זיכרון אנחנו ממליצים לבצע את הטיפול במכונה מדי חודשיים.

### Machine Care ביצוע

כאשר התצוגה של Machine Care בלוח הבקרה דולקת או הצג מנחה לכך, בצעו את התכנית Machine Care.

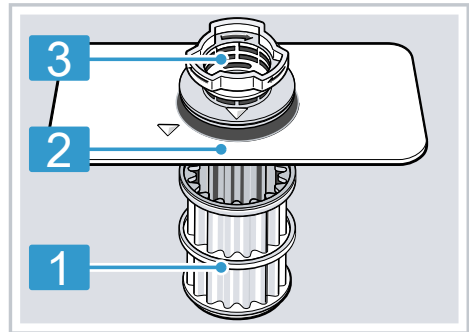
### הערות

- הפעילו את התכנית Machine Care ללא כלים.
- השתמשו רק בחומר מיוחד לטיפול במכונה המיועד למדיח ובחומר ניקוי למכונה.
- הקפידו שלא יהיו חלקי אלומיניום, כגון מסנן שומנים של קולטי אדים או סירי אלומיניום בחלל הפנימי של המכשיר.
- כאשר Machine Care לא מתבצע לאחר 3 הדחות, התצוגה של Machine Care תכבה אוטומטית.



## מערכת המסננים

מערכת הסינון מסננת לכלוך גס ממחזור ההדחה.



1 מסנן זעיר

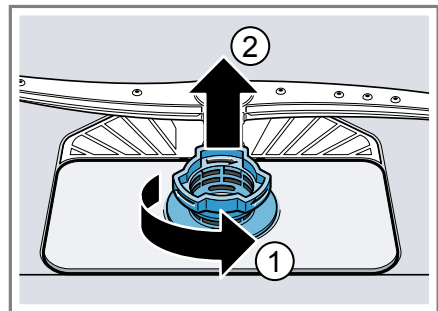
2 מסנן עדין

3 מסנן גס

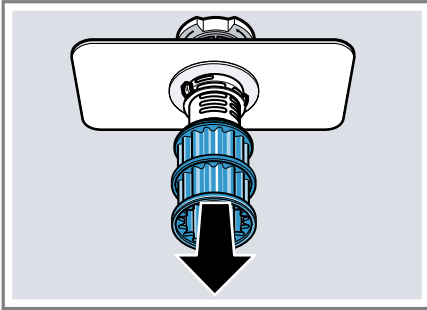
### ניקוי המסננים

לכלוך ממי ההדחה עלול לסתום את המסננים.

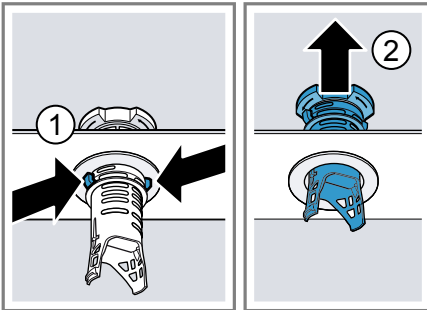
1. בדקו האם יש שאריות במסננים לאחר כל מחזור הדחה.
  2. סובבו את המסנן הגס נגד כיוון השעון ① ופרקו את מערכת הסינון ②.
- הקפידו שלא ייפלו גופים זרים למיכל המשאבה.



3. שלפו את המסנן הזעיר כלפי מטה.



4. לחצו את גלגלון התפיסה ① ושלפו כלפי מעלה את המסנן הגס ②.

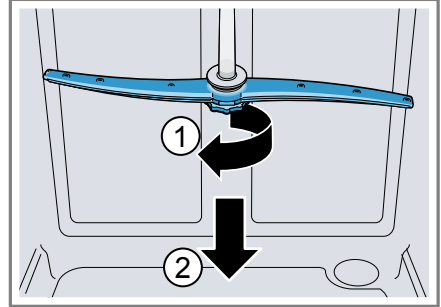


5. נקו את חלקי המסנן במים זורמים.
- נקו בקפידה את הלכלוך בין המסנן הגס והמסנן העדין.
6. הרכיבו את מערכת הסינון.
7. הקפידו שגלגלון התפיסה ייכנס למקומו במסנן הגס.
8. הרכיבו את מערכת הסינון במכשיר וסובבו את המסנן הגס עם כיוון השעון.
9. הקפידו שסימוני החיצים יעמדו זה מול זה.

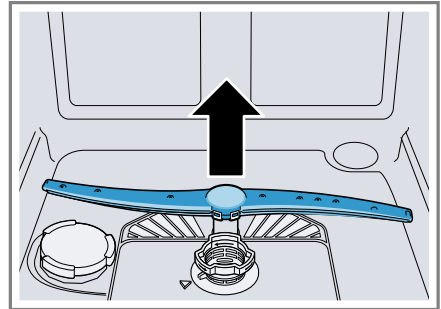
## ניקוי זרועות ההתזה

אבנית ולכלוך במי השטיפה עלולים לסתום את הפיות והמיסבים של זרועות ההתזה. נקו בקביעות את זרועות ההתזה.

1. שחררו בהברגה את זרוע ההתזה העליונה (1) ומשכו כדי להסיר כלפי מטה (2).



2. משכו את זרוע ההתזה התחתונה כלפי מעלה.



3. בדקו סתימות בפיות של זרועות ההתזה תחת מים זורמים וסלקו גופים זרים בעת הצורך.
4. הרכיבו את זרוע ההתזה התחתונה.
- ✓ זרוע ההתזה תיכנס למקומה.
5. הרכיבו את זרוע ההתזה העליונה והבריגו אותה.

## פתרון בעיות

ניתן לתקן בעיות קלות במכשיר בעצמכם. קראו את מידע פתרון הבעיות לפני שאתם מתקשרים לשירות הלקוחות. הדבר ימנע עלויות לא הכרחיות.

### ⚠ אזהרה

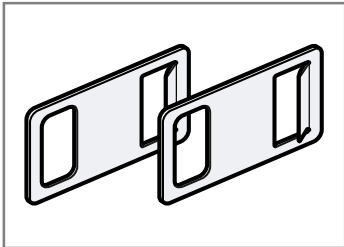
#### סכנת מכת חשמל!

תיקונים לא מקצועיים עלולים להיות מסוכנים.

- ◀ רק טכנאי שירות מיומנים יבצעו תיקונים במכשיר.
- ◀ מותר להשתמש רק בחלקי חילוף מקוריים לצורך תיקון המכשיר.
- ◀ במקרה של נזק לכבל החשמל של המכשיר, יש להחליפו בכבל חשמל מיוחד, אותו ניתן להשיג אצל היצרן או אצל שירות הלקוחות שלו.

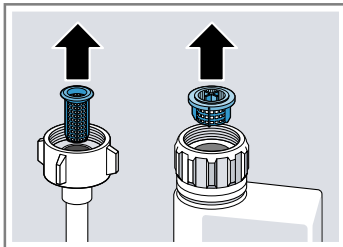
### בטיחות המכשיר

תקלה	סיבה	איתור תקלות
דלת המכשיר נפתחת באקראי.	הפעלה אקראית של פתיחת הדלת האוטומטית.	◀ הפעילו את הנעילה מפני ילדים על מנת למנוע פתיחת אקראית של דלת המכשיר.
דלת המכשיר לא נפתחת בסופה של התכנית.	פתיחת הדלת האוטומטית לא הופעלה.	◀ הפעילו את פתיחת הדלת האוטומטית. ← "סקירת ההגדרות בסיסיות", עמוד 35
הנעילה מפני ילדים מופעלת.	הנעילה לא מכוונת נכון.	◀ בטלו את פעולת הנעילה מפני ילדים.
הדלת לא מכוונת נכון.	הדלת לא מכוונת נכון.	◀ כוונו את דלת המכשיר נכון בעזרת הוראות ההרכבה. על חריץ הדלת להיות לפחות 70 עד 100 מ"מ.
דלת המכשיר ואטם הדלת מלוכלכים.	דלת המכשיר ואטם הדלת מלוכלכים.	◀ נקו את דלת המכשיר ואת איטום הדלת בעזרת מטלית לחה ומעט חומר ניקוי.
נעשה שימוש בברגים לא נכונים לצורך כיוון חריצי הדלת.	נעשה שימוש בברגים לא נכונים לצורך כיוון חריצי הדלת.	◀ השתמשו לצורך כיוון חריצי הדלת בברגים בגודל של 4X30. הברגים כלולים באריזה. השימוש בברגים ארוכים מדי עלולים להפסיק את פעולת נעילת הדלת האוטומטית.
אביזר הבטיחות מכבה את פעולת פתיחת הדלת האוטומטית.	אביזר הבטיחות מכבה את פעולת פתיחת הדלת האוטומטית.	◀ פנו "לשירות הלקוחות". ← עמוד 57

תקלה	סיבה	איתור תקלות
דלת המכשיר נפתחת יותר מדי בסופה של התכנית.	הדלת לא מכוונת נכון.	<ul style="list-style-type: none"> <li>כווננו את דלת המכשיר נכון בעזרת הוראות ההרכבה.</li> <li>על חריץ הדלת להיות לפחות 70 עד 100 מ"מ.</li> </ul>
	נעשה שימוש בברגים לא נכונים לצורך כיוון חריצי הדלת.	<ul style="list-style-type: none"> <li>השתמשו לצורך כוון חריצי הדלת בברגים בגודל של 4X30.</li> <li>הברגים כלולים באריזה.</li> <li>השימוש בברגים ארוכים מדי עלולים להפסיק את פעולת נעילת הדלת האוטומטית.</li> </ul>
דלת המכשיר לא נפתחת.	הנעילה מפני ילדים מופעלת.	<ul style="list-style-type: none"> <li>לחצו על דלת המכשיר באמצע למעלה פעמיים במרווחים קצרים.</li> </ul>
	הדלת לא מכוונת נכון.	<ul style="list-style-type: none"> <li>כווננו את דלת המכשיר נכון בעזרת הוראות ההרכבה.</li> </ul>
	המכשיר לא מחובר לחשמל.	<ul style="list-style-type: none"> <li>בדקו את התקע והנתיכים.</li> <li>1. הרכיבו את מתג הפתיחה בחירום המצורף למעלה מימין ומשמאל של לוח הריהוט.</li> </ul>
		
		2 פתחו את הדלת במשיכה קלה.
	דלת המכשיר ואטם הדלת מלוכלכים.	<ul style="list-style-type: none"> <li>נקו את דלת המכשיר ואת איטום הדלת בעזרת מטלית לחה ומעט חומר ניקוי.</li> </ul>
	פתיחת הדלת האוטומטית לא במצב הבסיסי.	<ul style="list-style-type: none"> <li>המתינו שניה לאחר שסגרתם את דלת המכשיר.</li> </ul>
דלת המכשיר נפתחת יותר מדי בהפעלה.	הדלת לא מכוונת נכון.	<ul style="list-style-type: none"> <li>כווננו את דלת המכשיר נכון בעזרת הוראות ההרכבה.</li> </ul>

## קוד תקלה / תצוגת תקלה / אות

תקלה	סיבה	איתור תקלות
E:2130 דולק.	פתח המשאבה של מיכל הזיאוליט חסום בכלים.	◀ סדרו את הכלים במכשיר כך, שפתח השאיבה"של מיכל הזיאוליט" –עמוד 14 יהיה חופשי.
E:2060 דולק.	המכשיר זיהה גוף חימום מכוסה אבנית.	1. הסירו את האבנית מהמכשיר. 2 הפעילו את המכשיר עם מערכת ריכוך המים.
E:3000 דולק.	מערכת ההגנה מפני מים פועלת.	1. סגרו את ברז המים. 2 פנו "לשירות הלקוחות" –עמוד 57.
E:3100 דולק.	מערכת ההגנה מפני מים פועלת.	1. סגרו את ברז המים. 2 פנו "לשירות הלקוחות" –עמוד 57.
E:3400 דולק.	המים זורמים באופן קבוע למכשיר.	1. סגרו את ברז המים. 2 פנו "לשירות הלקוחות" –עמוד 57.
E:3200 או התצוגה של אספקת המים דולקים.	צינור האספקה מקופל.	◀ יישרו את צינור האספקה.
	ברז המים סגור.	◀ פתחו את ברז המים.
	ברז המים חסום או מלא אבנית.	◀ פתחו את ברז המים. קצב הזרימה כאשר אספקת המים פתוחה צריך להיות לפחות 10 ליטר/דקה.
	המסננים בחיבור המים של צינור הכניסה או AquaStop סתומים.	1. כבו את המכשיר. 2 שלפו את התקע. 3 סגרו את ברז המים. 4 הבריגו את חיבור המים. 5 הוציאו את המסנן מצינור האספקה.



<sup>1</sup> בהתאם לאבזור המכשיר

תקלה	סיבה	איתור תקלות
E:3200 או התצוגה של אספקת המים דולקים.		<p>6. נקו את המסנן.</p> <p>7. הרכיבו את המסנן בצינור האספקה.</p> <p>8. הבריגו את חיבור המים.</p> <p>9. בדקו את איטום חיבור המים.</p> <p>10. חברו את אספקת החשמל.</p> <p>11. הדליקו את המכשיר.</p>
E:9240 דולק.	המסננים מלוכלכים או סתומים.	<p>◀ נקו את המסננים.</p> <p>← "ניקוי המסננים", עמוד 41</p>
E:6103 דולק. המים לא נשאבים.	צינור הניקוז סתום או מקופל.	<p>1. יישרו את צינור הניקוז.</p> <p>2. סלקו את המשקעים.</p>
	חיבור הסיפון עדיין סגור.	<p>◀ בדקו את החיבור בסיפון ופתחו אותו בעת הצורך.</p>
	המכסה שעל משאבת הניקוז רופף.	<p>◀ הכניסו את מכסה "משאבת הניקוז" –עמוד 56 למקומו.</p>
E:6102 דולק.	משאבת הניקוז חסומה.	<p>◀ נקו את משאבת הניקוז.</p> <p>← "ניקוי משאבת הניקוז", עמוד 56</p>
	המכסה שעל משאבת הניקוז רופף.	<p>◀ הכניסו את מכסה "משאבת הניקוז" –עמוד 56 למקומו.</p>
E:9001 דולק.	מתח החשמל נמוך מדי.	<p>קיימת תקלה במכשיר.</p> <p>1. קראו לחשמלאי.</p> <p>2. הניחו לחשמלאי לבדוק את מתח החשמל ואת חיבורי החשמל.</p>
מופיע קוד תקלה אחר בחלון התצוגה. E:0100 עד E:9010	קיימת תקלה טכנית.	<p>1. לחצו על ☺.</p> <p>2. שלפו את תקע המכשיר וכבו את הנתיך.</p> <p>3. המתינו לפחות 2 דקות.</p> <p>4. הכניסו את תקע החשמל של המכשיר לשקע או הפעילו את הנתיך.</p> <p>5. הדליקו את המכשיר.</p> <p>6. אם הבעיה חוזרת על עצמה:</p> <p>- לחצו על ☺.</p> <p>- סגרו את ברז המים.</p> <p>- שלפו את התקע.</p> <p>- צרו קשר עם "שירות הלקוחות" –עמוד 57 ומסרו את קוד התקלה.</p>

תוצאות ההדחה

תקלה	סיבה	איתור תקלות
הכלים לא יבשים.	לא נעשה שימוש בנוזל שטיפה או המינון הוגדר נמוך מדי.	1. מלאו "נוזל שטיפה" –עמוד 27. 2. הגדירו את כמות נוזל השטיפה. ← "הגדרת כמות נוזל השטיפה", עמוד 28
לתכנית או לאפשרות התכנית אין שלב ייבוש קצר או יש שלב ייבוש קצר מדי.	לתכנית בתכנית עם ייבוש, כגון תכנית אינטנסיבית, חזקה או ECO. ←עמוד 18	◀ "בחרו בתכנית עם ייבוש, כגון תכנית אינטנסיבית, חזקה או ECO." ←עמוד 18 לחצני אפשרויות מסוימים יקטינו את ביצועי הייבוש, כגון Variospeed.
מים מצטברים בשקעים של הכלים או הסכום.	סדרו את הכלים במידת האפשר בשיפוע.	◀ סדרו את הכלים במידת האפשר בשיפוע.
		
לחומר ההדחה המשולב יש תוצאת ניקוי גרועה.	1. השתמשו בנוזל שטיפה כדי להגדיל את ביצועי הייבוש. 2. השתמשו בחומר הדחה משולב אחר בעל ביצועי ייבוש טובים יותר.	1. השתמשו בנוזל שטיפה כדי להגדיל את ביצועי הייבוש. 2. השתמשו בחומר הדחה משולב אחר בעל ביצועי ייבוש טובים יותר.
הייבוש המוגבר להגדלת הייבוש לא מופעל.	1. הפעילו את "הייבוש המוגבר" –עמוד 35.	◀ הפעילו את "הייבוש המוגבר" –עמוד 35.
הכלים הוצאו מוקדם מדי או שהליך הייבוש עדיין לא הסתיים.	1. המתינו לסיום התכנית. 2. הוציאו את הכלים רק 30 דקות לאחר סיום התכנית.	1. המתינו לסיום התכנית. 2. הוציאו את הכלים רק 30 דקות לאחר סיום התכנית.
לנוזל השטיפה האקולוגי שבשימוש יש יכולת ייבוש מוגבלת.	השתמשו בנוזל שטיפה של מותג מוכר. למוצרים אקולוגיים עלולה להיות יכולת פעולה מוגבלת.	◀ השתמשו בנוזל שטיפה של מותג מוכר. למוצרים אקולוגיים עלולה להיות יכולת פעולה מוגבלת.
דלת המכשיר לא נפתחת אוטומטית בסופה של התכנית	1. כוונו את דלת המכשיר נכון בעזרת הוראות ההרכבה. 2. על חריץ הדלת להיות לפחות 70 עד 100 מ"מ.	◀ כוונו את דלת המכשיר נכון בעזרת הוראות ההרכבה. על חריץ הדלת להיות לפחות 70 עד 100 מ"מ.

תקלה	סיבה	איתור תקלות
כלי הפלסטיק לא יבשים.	אין תקלה. לפלסטיק יש יכולת נמוכה יותר של שמירת חום ולכן הוא מתייבש באופן פחות טוב.	◀ לא ניתן להציע פתרון.
הסכו"ם לא יבש.	הסכו"ם סודר באופן לא מיטבי בסלסילת הסכו"ם או במגירת הסכו"ם.	על נקודות המגע של הסכו"ם יכולות להצטבר טיפות. 1. "סדרו את הסכו"ם במידת האפשר בנפרד." – עמוד 31 2. מנעו מגע בין הכלים.
הדפנות הפנימיות במכשיר רטובות לאחר סיום ההדחה.	אין תקלה. טיפות המים במיכל ההדחה נשארות עקב סיבות פיזיקליות, בגלל ייבוש בהתעבות. הלחות באוויר מתעבה על הדפנות הפנימיות של המכשיר, מנוקזת ונשאבת.	אין צורך בפעולה.
שאריות מזון על הכלים.	הכלים סודרו באופן צפוף מדי או שסלסילת הכלים מלאה מדי.	1. סדרו את הכלים עם די חלל סביבם. סילוני ההתזה חייבים להגיע למשטחי הכלים. 2. מנעו מגע בין הכלים.
סיבוב זרוע ההתזה חסום.	פיות זרוע ההתזה סתומות.	◀ סדרו את הכלים כך שהכלים לא ימנעו את סיבוב זרוע ההתזה.
המסננים סתומים.	פיות זרוע ההתזה סתומות.	◀ נקו את "זרועות ההתזה" – עמוד 42.
המסנן הורכב באופן שגוי ו/או לא נכנס למקומו.	המסננים סתומים.	◀ נקו את המסננים. ← "ניקוי המסננים", עמוד 41
נבחרה תכנית הדחה חלשה מדי.	המסנן הורכב באופן שגוי ו/או לא נכנס למקומו.	1. הרכיבו נכון את המסננים. ← "מערכת המסננים", עמוד 41 2. הכניסו את המסננים למקומם.
התאימו את רגישות החיישנים.	נבחרה תכנית הדחה חלשה מדי.	◀ בחרו בתכנית הדחה חזקה יותר. ← "תכניות", עמוד 18
הכלים עברו ניקוי מוקדם חזק מדי. החיישנים מחליטים על מהלך תכנית חלש. לא ניתן להסיר לכלוך רב באופן מלא.	התאימו את רגישות החיישנים.	◀ התאימו את רגישות החיישנים. ← "חיישנים", עמוד 12



תקלה	סיבה	איתור תקלות
שאריות מזון על הכלים.	מיכלים גבוהים וצרים לא נשטפים מספיק באיזור הפינות.	אין להציב מיכלים גבוהים וצרים בזווית גדולה מדי ולא באיזור הפינות.
	הסלסילה העליונה מימין ומשמאל לא הוצבה בגובה זהה.	הציבו את הסלסילה העליונה מימין ומשמאל בגובה זהה.
שאריות חומר הדחה במכשיר.	מכסה תא חומר ההדחה חסום ע"י כלים ולא נפתח.	1. סדרו את הכלים בסלסילה העליונה כך שמגש איסוף הטבליות לא ייחסם ע"י הכלים. ← "הכנסת הכלים", עמוד 31 הכלים חוסמים את מכסה חומר ההדחה. 2. אין להניח כלים או מטהר אוויר במגש איסוף הטבליות.
	מכסה תא חומר ההדחה נחסם ע"י הטבלית ולא נפתח.	הכניסו את הטבליות בשכיבה, ולא על צידן.
	שימוש בטבליות בתכנית מהירה או קצרה. זמן המסת הטבלית לא מושג.	בחרו בתכנית "חזקה" ← עמוד 18 יותר או השתמשו "בחומר הדחה בצורת אבקה" ← עמוד 28.
	יכולת הניקוי ואופן ההמסה פוחתים עקב זמן אחסון ארוך או שחומר ההדחה הפך לגושים.	החליפו את "חומר ההדחה" ← עמוד 28.
קיימים כתמי מים על חלקי פלסטיק.	הופעת טיפות על משטחי הפלסטיק היא בלתי נמנעת מסיבות פיזיקליות. כתמי מים נראים לאחר הייבוש.	בחרו בתכנית מוגברת. ← "תכניות", עמוד 18 סדרו את הכלים בשיפוע. ← "הכנסת הכלים", עמוד 31 השתמשו בנוזל שטיפה. ← "נוזל שטיפה", עמוד 27 הגדירו דרגת קשיות מים גבוהה יותר.
משקעים הניתנים לניגוב או להמסה במים נמצאים בחלל המכשיר או על הדלת.	רכיבי חומר ההדחה מצטברים. לא ניתן לרוב להסיר את המשקעים האלה באמצעות כימיקלים.	החליפו את "חומר ההדחה" ← עמוד 28. נקו את המכשיר באופן מכאני.
	משקעים לבנים מצטברים בחלל הפנימי של המכשיר.	1. הגדירו נכון את מערכת ריכוך המים.

תקלה	סיבה	איתור תקלות
משקעים הניתנים לניגוב או להמסה במים נמצאים בחלל המכשיר או על הדלת.		ברוב המקרים יהיה צורך להגדיל את ההגדרה. 2 החליפו בעת הצורך את חומר ההדחה.
	מיכל המלח המיוחד לא סגור.	◀ סגרו את מיכל המלח המיוחד.
משקעים לבנים קשים לניקוי מצויים על הכלים, החלל הפנימי של המכשיר או הדלת.	רכיבי חומר ההדחה מצטברים. לא ניתן לרוב להסיר את המשקעים האלה באמצעות כימיקלים.	◀ החליפו את "חומר ההדחה" – עמוד 28. ◀ נקו את המכשיר באופן מכאני.
	תחום הקשיות הוגדר באופן שגוי או שקשיות המים גדולה מ- $dH^{\circ}$ 50 (mmol/l) 8,9.	◀ הגדירו את מערכת ריכוך המים לפי קשיות המים או מלאו מלח מיוחד.
	חומר הדחה 3 ב-1, חומר הדחה ביולוגי או אקולוגי אינו יעיל מספיק.	◀ הגדירו את מערכת ריכוך המים לפי קשיות המים והשתמשו בחומרים נפרדים (חומר הדחה של מותג מוכר, מלח מיוחד, נוזל שטיפה).
	חומר ההדחה במינון נמוך מדי.	◀ הגדילו את מינון חומר ההדחה או החליפו את "חומר ההדחה" – עמוד 28.
	נבחרה תכנית הדחה חלשה מדי.	◀ בחרו בתכנית הדחה חזקה יותר. ← "תכניות", עמוד 18
		◀ התאימו את רגישות החיישנים. ← "חיישנים", עמוד 12
שאריות תה או שפתון על הכלים.	טמפרטורת ההדחה נמוכה מדי.	◀ בחרו בתכנית בעלת טמפרטורת הדחה גבוהה יותר. ← "תכניות", עמוד 18
	חומר ההדחה במינון נמוך מדי או לא מתאים.	◀ השתמשו "בחומר הדחה" – עמוד 28 מתאים ובמינון בהתאם להוראות היצרן.
	הכלים עברו ניקוי מוקדם חזק מדי. החיישנים מחליטים על מהלך תכנית חלש. לא ניתן להסיר לכלוך רב באופן מלא.	◀ סלקו רק את שאריות המזון הגסות ואל תשטפו את הכלים בשטיפה מוקדמת. ◀ התאימו את רגישות החיישנים. ← "חיישנים", עמוד 12

תקלה	סיבה	איתור תקלות
משקעים צבעוניים (כחול, צהוב, חום), קשים עד לא אפשריים לסילוק בחלל הפנימי במכשיר או על כלים מנירוסטה.	נוצרת שכבה כתוצאה מרכיבי ירקות (כרוב, סלרי, תפוחי אדמה, איטריות... ) או מי שתייה (מנגן).	נקו את המכשיר. תוכלו להסיר את המשקעים באמצעות "ניקוי מכאני" –עמוד 39 או חומר ניקוי למכוונות. המשקעים לא ניתנים תמיד להרחקה מלאה, אך אינם פוגעים בבריאות.
	היווצרות שכבה על כלי כסף ואלומיניום שנגרמה מרכיבי מתכת.	נקו את המכשיר. תוכלו להסיר את המשקעים באמצעות "ניקוי מכאני" –עמוד 39 או חומר ניקוי למכוונות. המשקעים לא ניתנים תמיד להרחקה מלאה, אך אינם פוגעים בבריאות.
משקעים צבעוניים (צהוב, כתום, חום) קלים לסילוק בחלל הפנימי של המכשיר (בעיקר באיזור הריצפה).	היווצרות שכבה מרכיבי שאריות מזון וממי הברז (אבנית), הדומה ל"סבון".	1. בדקו את הגדרת מערכת ריכוך המים. 2. מלאו מלח מיוחד. ← "מילוי מלח מיוחד", עמוד 26 3. כאשר אתם משתמשים בחומר הדחה משולב (טבליות), הפעילו את מערכת ריכוך המים. הקפידו על הוראות בנוגע לחומרי הדחה. ← "מידע לגבי חומרי הדחה", עמוד 29
שינוי צבע של חלקי הפלסטיק בחלל הפנימי של המכשיר.	חלקי הפלסטיק בחלל הפנימי של המדיח עלולים להיצבע במהלך חיי מדיח הכלים.	שינוי צבע הוא תופעה נורמלית ואינה פוגעת בפעולת המכשיר.
חלקי הפלסטיק צבועים.	טמפרטורת ההדחה נמוכה מדי.	בחרו בתכנית בעלת טמפרטורת הדחה גבוהה יותר. ← "תכניות", עמוד 18
	הכלים עברו ניקוי מוקדם חזק מדי. החיישנים מחליטים על מהלך תכנית חלש. לא ניתן להסיר לכלוך רב באופן מלא.	סלקו רק את שאריות המזון הגסות ואל תשטפו את הכלים בשטיפה מוקדמת. התאימו את רגישות החיישנים. ← "חיישנים", עמוד 12
פסים הניתנים להסרה מצויים על כוסות, כוסות בעלות מראה מתכתי וגם הסכום.	כמות נוזל השטיפה הוגדרה גבוה מדי.	הגדירו את מערכת נוזל השטיפה על דרגה נמוכה יותר.
	לא מולא נוזל שטיפה.	← "מלאו נוזל שטיפה", עמוד 27

תקלה	סיבה	איתור תקלות
פסים הניתנים להסרה מצויים על כוסות, כוסות בעלות מראה מתכתי וגם הסכו"ם.	שאריות חומר הדחה מצויים בשלב הדחה סופית של התכנית. מכסה תא חומר ההדחה חסום ע"י כלים ולא נפתח במלואו.	1. סדרו את הכלים בסלסילה העליונה כך שמגש איסוף הטבליות לא ייחסם ע"י הכלים. ← "הכנסת הכלים", עמוד 31 הכלים חוסמים את מכסה חומר ההדחה.
		2. אין להניח כלים או מטהר אוויר במגש איסוף הטבליות.
	הכלים עברו ניקוי מוקדם חזק מדי. החיישנים מחליטים על מהלך תכנית חלש. לא ניתן להסיר לכלוך רב באופן מלא.	◀ סלקו רק את שאריות המזון הגסות ואל תשטפו את הכלים בשטיפה מוקדמת. ◀ התאימו את רגישות החיישנים. ← "חיישנים", עמוד 12
עכירות זכוכית בלתי הפיכה.	הכוסות אינן עמידות להדחה במדיח, הכניסו רק כאלה המתאימות להדחה במדיח.	◀ השתמשו בכוסות העמידות להדחה במדיח. הכוסות מתאימות בדרך כלל להדחה רק במדיח, לכן יש לקחת בחשבון הופעת בלאי לאורך זמן או שינויים עם הזמן. ◀ הימנעו משלב אדים ארוך (זמן ההמתנה) עם סיום ההדחה. ◀ השתמשו בתוכנית עם טמפרטורה נמוכה יותר. ← "תכנית", עמוד 18 ◀ התאימו את מערכת ריכוך המים לדרגת קשיות המים. ◀ השתמשו בחומר הדחה בעל רכיבים להגנה על זכוכית.
סימני חלודה על הסכו"ם.	הסכו"ם אינו עמיד מספיק לחלודה. להבי הסכינים מושפעים מכך לעיתים קרובות יותר.	◀ השתמשו בסכו"ם עמיד מפני חלודה.
	הסכו"ם מחליד גם כאשר מודחים חלקים מחלידים אחרים.	◀ אין להדיח חלקים מחלידים.
	תכולת המלח במי ההדחה גבוהה מדי.	1. הרחיקו את המלח המיוחד שהתפזר ממיכל ההדחה. 2. סגרו את המכסה של מיכל המלח המיוחד.

תקלה	סיבה	איתור תקלות
שאריות חומר הדחה מצויות בתא חומר ההדחה או במגש איסוף הטבליות.	זרועות ההתזה חסומות בגלל הכלים, לכן חומר ההדחה לא נשטף.	◀ וודאו שזרועות ההתזה לא חסומות ושיוכלו להסתובב באופן חופשי.
	תא חומר ההדחה היה רטוב בזמן מילוי חומר ההדחה.	◀ מלאו חומר הדחה רק כאשר תא חומר ההדחה יבש.
יצירת קצף עודף.	חומר להדחת כלים ידנית מצוי בתא נוזל השטיפה.	◀ מלאו די נוזל שטיפה במיכל. ← "מלאו נוזל שטיפה", עמוד 27
	נשפך נוזל שטיפה.	◀ סלקו את נוזל השטיפה באמצעות מטלית.
	חומר ההדחה או חומר הטיפול בכלים יוצרים יותר מדי קצף.	◀ החליפו את מותג חומר ההדחה.

## Home Connect בעיית

תקלה	סיבה	איתור תקלות
הרשת הביתית לא נטענת.	WLAN לא פעילה בנתב.	◀ בדקו את החיבור האלחוטי של הרשת בנתב.
תצוגת WLAN מהבהבת.	החיבור לרשת הביתית לא זמין.	◀ הפעילו את הרשת האלחוטית בנתב.
Home Connect לא מופעלת באופן תקין.	Home Connect מוגדרת לא נכון.	◀ עיינו במסמכים Home Connect המצורפים.
	קיימת תקלה טכנית.	◀ עיינו בנתוני התמיכה המצויים Home Connect בתיעוד המצורף.

## הנחיות בלוח התצוגה

תקלה	סיבה	איתור תקלות
תצוגת המילוי מחדש למלח מיוחד דולקת.	חסר מלח מיוחד.	◀ מלאו "מלח מיוחד" ← עמוד 26.
	החיישן לא מזהה את טבליות המלח המיוחד.	◀ אין להשתמש בטבליות מלח מיוחד.
תצוגת המילוי מחדש למלח מיוחד אינה דולקת.	מערכת ריכוך המים כבוייה.	◀ הגדירו את מערכת ריכוך המים
תצוגת המילוי מחדש לנוזל השטיפה דולקת.	חסר נוזל שטיפה.	1. מלאו "נוזל שטיפה" ← עמוד 27. 2. הגדירו את כמות נוזל השטיפה. ← "הגדרת כמות נוזל השטיפה", עמוד 28
תצוגת המילוי מחדש לנוזל שטיפה אינה דולקת.	מערכת נוזל השטיפה כבוייה.	◀ הגדירו את כמות נוזל השטיפה.

## תקלות

תקלה	סיבה	איתור תקלות
עם סיום התכנית נשארים מים במכשיר.	מערכת המסננים או האיזור שמתחת למסננים סתומים.	1. נקו את "המסננים" –עמוד 41. 2. נקו את "משאבת הניקוז" –עמוד 56.
	התכנית עדיין לא הסתיימה.	◀ המתינו לסיום התכנית או הפסיקו את התכנית באמצעות <b>Reset</b> .
		◀ ← "ביטול תוכנית", עמוד 33
לא ניתן לכבות את המכשיר או להפעילו.	בוצע עדכון תכנה.	◀ המתינו, עד שעדכון התכנה יסתיים.
	פעולות המכשיר הפסיקו לפעול.	1. הוציאו את תקע החשמל או הורידו את הנתיך. 2. המתינו לפחות 2 דקות. 3. חברו את המכשיר לרשת החשמל. 4. הדליקו את המכשיר.
המכשיר לא מתחיל לפעול.	הנתיך בבית נשרף.	◀ בדקו את הנתיך בבית.
	כבל החשמל לא מחובר.	1. בדקו האם השקע פועל. 2. בדקו האם כבל החשמל מוכנס לשקע במלואו בדופן האחורית של המכשיר.
	דלת המכשיר לא סגורה לגמרי.	◀ סגרו את דלת המכשיר.
תכנית ההדחה מתחילה מעצמה.	לא חיכתם לסיום התכנית.	◀ ← "ביטול תוכנית", עמוד 33
המכשיר נשאר תקוע בתכנית או מפסיק לפעול.	דלת המכשיר לא סגורה לגמרי.	◀ סגרו את דלת המכשיר.
	אספקת החשמל ו/או המים הופסקה.	1. בדקו את אספקת החשמל. 2. בדקו את אספקת המים.
	הסלסילה העליונה לוחצת על הדלת הפנימית ומונעת סגירה בטוחה של דלת המכשיר.	◀ בדקו האם הדופן האחורית נלחצה בגלל השקע החשמלי או בגלל תושבת צינור שלא פורקה.
		◀ הכניסו את הכלים כך שאף חלק של כלי לא יבלוט מעבר לסלסילה ולא ימנע את הסגירה הבטוחה של דלת המכשיר.

## נזק מכאני

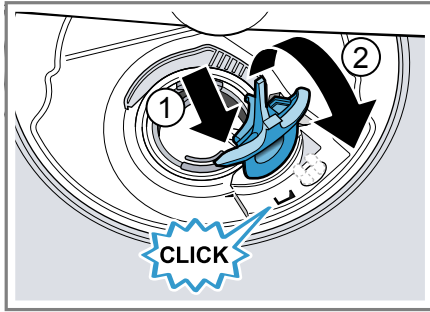
תקלה	סיבה	איתור תקלות
לא ניתן לסגור את דלת המכשיר.	נעילת הדלת הופעלה.	◀ סגרו את דלת המכשיר בכוח רב.
	סגירת הדלת נמנעת עקב אופן ההרכבה.	◀ בדקו האם המכשיר הורכב נכון. ◀ אסור לדלת המכשיר וחלקיה להתנגש בזמן הסגירה בארונות הסמוכים ובמשטח העבודה.
	פתיחת הדלת האוטומטית לא במצב הבסיסי.	◀ המתינו שניה לאחר פתיחת דלת המכשיר.
לא ניתן לסגור את מכסה תא חומר ההדחה.	תא חומר ההדחה או המכסה חסומים עקב שאריות חומר הדחה שנדבקו.	◀ סלקו את שאריות חומר ההדחה.

## רעשים

תקלה	סיבה	איתור תקלות
רעש נקישות של שסתומי המילוי.	תלוי בהתקנה בבית. לא קיימת תקלה במכשיר. לא משפיע על תפקוד המכשיר.	◀ הפתרון תלוי רק בהתקנה הביתית.
רעש נקישות או דפיקות.	זרוע ההתזה מכה בכלים.	◀ סדרו את הכלים כך שזרוע ההתזה לא תכה בכלים.
	סילוני ההתזה פוגעים ישירות בתא ההדחה.	◀ חלקו את הכלים באופן שווה. ◀ הכניסו יותר כלים למכשיר.
	כלים קלים נעים בזמן השטיפה.	◀ סדרו את הכלים הקלים באופן יציב.

הובלה, אחסון והשלכה לאשפה he

8. הרכיבו את מכסה המשאבה ① ולחצו לאחור ②.



- ✓ מכסה המשאבה נכנס למקומו.  
9. הרכיבו את מערכת הסינון.  
10. הרכיבו את הסלסילה העליונה והתחתונה.

## הובלה, אחסון והשלכה לאשפה

כאן תלמדו כיצד להכין את המכשיר שלכם להובלה ולאחסון. תלמדו גם כיצד להשליך מכשירים משומשים לאשפה.

### פירוק המכשיר

1. נתקו את המכשיר מהחשמל.
2. סגרו את ברז המים.
3. שחררו את החיבור לניקוז.
4. שחררו את החיבור למי שתייה.
5. שחררו את ברגי החיזוק אל חלקי הריהוט אם קיימים.
6. פרקו את לוח הבסיס אם קיים כזה.
7. משכו בזהירות את המכשיר החוצה, תוך כדי משיכה של הצינורות.

### הגנה מפני קפיאה

כאשר המכשיר מותקן בחדר בו קיימת סכנת קרה, לדוגמה בית נופש, רוקנו את המכשיר לחלוטין.

◀ "רוקנו את המכשיר." – עמוד 57

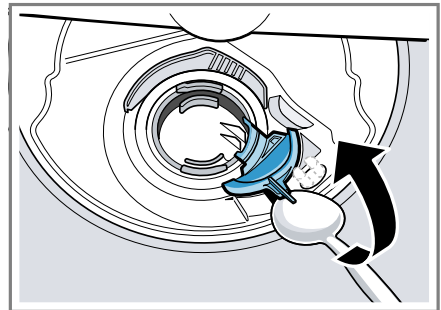
## ניקוי משאבת הניקוז

שאריות גדולות של מזון או גופים זרים עלולים לסתום את משאבת הניקוז. כאשר מי ההדחה לא מנוקזים נכון, יש לנקות את משאבת הניקוז.

### ⚠ אזהרה סכנת פציעה!

חפצים חדים או שברי זכוכית עלולים לסתום את משאבת הניקוז ולגרום לפציעות. הרחיקו בזהירות את הגופים הזרים.

1. נתקו את המכשיר מהחשמל.
  2. הוציאו את הסלסילה העליונה והתחתונה.
  3. פרקו את מערכת המסננים.
  4. נגבו מים.
- היעזרו בעת הצורך במטלית.  
5. הרימו בעזרת כף את מכסה המשאבה והחזיקו בלשונית.



6. הרימו את מכסה המשאבה ומשכו אותו בשיפוע פנימה.
7. סלקו שאריות מזון וגופים זרים באיזור גלגל הכנפיים.



## הובלת המכשיר

רוקנו את המכשיר לפני ההובלה כדי למנוע נזק למכשיר.

**הערה:** הובילו את המכשיר כאשר הוא עומד, כך תימנע זרימה של שאריות מים לתוך בקרת המכונה ונזק למכשיר.

1. הוציאו את הכלים מהמכשיר.
2. אבטחו חלקים חופשיים.
3. "הפעילו את המכשיר." – עמוד 33
4. בחרו בתכנית ההדחה בעלת הטמפרטורה הגבוהה ביותר.  
← "תכנית", עמוד 18
5. "הפעילו את התכנית." – עמוד 33
6. הפסיקו את התכנית לאחר כ-4 דקות כדי לרוקן את המכשיר.  
← "ביטול תוכנית", עמוד 33
7. "כבו את המכשיר." – עמוד 34
8. סגרו את ברז המים.
9. שחררו את צינור האספקה והניחו למים לזרום כדי לרוקן את שאריות המים מהמכשיר.

## השלכת המכשיר הישן

השלכה ידידותית לסביבה יכולה לסייע למחזר חומרי גלם יקרי ערך.



### סכנת נזקי בריאות!

ילדים עלולים להילכד במכשיר ולהיקלע לסכנת חיים.

- שלפו את תקע הכבל החשמלי במכשירים מושבתים, חתכו את הכבל החשמלי והשמידו את מנעול דלת המכשיר כך שדלת המכשיר לא תוכל יותר להיסגר.

1. נתקו את המכשיר מהחשמל.
2. חתכו את כבל החשמל.
3. השליכו את המכשיר לאשפה באופן ידידותי לסביבה.

מכשיר זה מוגדר בהתאם להנחייה האירופית 2012/19/EU עבור מכשירים חשמליים ואלקטרוניים שיצאן משימוש



waste electrical and)  
electronic equipment -  
(WEEE).

ההנחייה מגדירה מסגרת, תקפה עבור כלל האיחוד האירופי, לקבלה חזרה והערכה של מכשירים שיצאו משימוש.

## שירות לקוחות

אם יש לכם שאלות, אינכם מסוגלים לתקן בעצמכם תקלה במכשיר או שיש לתקן את המכשיר, פנו אל שירות הלקוחות שלנו. תוכלו לתקן תקלות רבות בעצמכם בעזרת המידע לגבי תיקון תקלות המופיע בהוראות הפעלה אלה או באתר האינטרנט שלנו. אם לא כך הדבר, פנו אל שירות הלקוחות שלנו. אנו נמצא תמיד פתרון מתאים וננסה למנוע ביקור מיותר של טכנאי שירות הלקוחות. אנו נוודא שהמכשיר שלכם יתוקן במסגרת האחריות ובתום תקופת האחריות על ידי טכנאים מקצועיים ובאמצעות חלקי חילוף מקוריים.

מסיבות בטחות רק טכנאי שירות מיומנים יבצעו תיקונים במכשיר. האחריות תתבטל, כאשר יבוצעו תיקונים או טיפולים ע"י אנשים שלא הוסמכו לכך על ידינו, או כאשר במכשירים שלנו הורכבו חלקי חילוף, חלקי השלמה או אביזרים, שאינם חלקים מקוריים וכתוצאה מכך גרמו לתקלה. חלקי חילוף מקוריים רלוונטיים לפעולה ניתן לקבל בהתאם לתקנת הדגם האקולוגי אצל שירות הלקוחות למשך לפחות 10 שנים החל בהכנסת המכשיר לפעולה בתוך האזור הכלכלי האירופי.

**הערה:** השימוש בשירות הלקוחות ניתן חינם במסגרת תנאי אחריות היצרן.

מידע מפורט על תקופת האחריות ותנאי האחריות בארץ תוכלו לקבל משירות הלקוחות, מהמשווק ובאתר האינטרנט שלנו. בפניה לשירות הלקוחות, יהיה צורך במספר המוצר (E-Nr), ומספר הייצור (FD) ובמספר הסדרה (Z-Nr) של המכשיר.

## נתונים טכניים

תוכלו למצוא כאן ערכים ונתונים אודות המכשיר.

משקל	מקסימום: 60 ק"ג
מתח	V, 240 - 220 Hz 60 או Hz50
הספק	W 2400 - 2000
נתיך	A 16 - 10
הספק מבוא	במצב כבוי / במצב מוכנות לפעולה: W 0.50 מצב לא כבוי: W 0.50 מוכנות לפעולה ברשת: W 2.00 משך זמן המצב הכבוי: 0 דקות משך הזמן שלאחריו המכשיר מועבר לפעולת המוכנות האחרונה ברשת: 10 דקות תואם לתקנות היישומות (איחוד אירופי) לדירוג האנרגטי ולדגם האקולוגי נכון לזמן כניסה לשוק. האפשרויות הנוספות וההגדרות עשויות להגדיל את צריכת החשמל והזמנים.
לחץ מים	<ul style="list-style-type: none"> <li>■ מינימום 0.05 מגה פסקל (0.5 בר)</li> <li>■ מקסימום 1 מגה פסקל (10 בר)</li> </ul>
ספיקת כניסה	לפחות 10 ליטר/דקה
טמפרטורת המים	מים קרים. מים חמים מקסימום: 60°C

ניתן למצוא את פרטי הקשר של שירות הלקוחות במפתח שירות הלקוחות המצורף או באתר האינטרנט שלנו.

## מספר המוצר (E-Nr), ומספר הייצור (FD) ומספר הסדרה (Z-Nr).

מספר המוצר (E-Nr), מספר הייצור (FD) ומספר הסדרה (Z-Nr) מופיעים על לוחית הנתונים שעל המכשיר.

את לוחית הנתונים ניתן למצוא על הצד הפנימי של דלת המכשיר.

רשמו מספרים אלה כדי שתוכלו למצוא במהירות את נתוני המכשיר ואת מספר הטלפון של שירות הלקוחות.

## אחריות נוספת מוגבלת במוצרים עם מערכת Aqua-Stop

בנוסף לאחריות כמצוין בתעודת האחריות הנלווית למוצר, חברתנו תעניק אחריות נוספת מוגבלת לנזקי מים הנגרמים בשל תקלה במערכת Aqua-Stop. זאת בשים לב לתנאים הבאים.

- רק במידה ונגרמו נזקי מים כתוצאה מתקלה במערכת Aqua-Stop, הרי שנפצה על הנזקים שנגרמו לצרכן הפרטי. יש לחבר את המדיה לחשמל על מנת להבטיח את האטימות למים.
- אחריות זו תקפה רק למשך חיי המוצר.
- תנאי מקדים עבור כל הדרישות המוגשות במסגרת האחריות הוא שהמכשיר יוצב ויחובר, כולל Aqua-Stop בהתאם להוראות ההתקנה וההפעלה. הנחיות אלה כוללות גם את הארכה של מערכת Aqua-Stop, אשר צריכה להיות מותאמת בצורה נכונה (עם אביזרים מקוריים). האחריות שלנו אינה מכסה כבלים או חיבורים פגומים המובילים אל חיבור ה-Aqua-Stop בברז.
- אין צורך בפיקוח על מוצרים המצוידים ב-Aqua-Stop בזמן ההפעלה ואין צורך לאבטחם אחר כך באמצעות סגירת הברז. יש לסגור את ברז המים רק במקרה של היעדרות לתקופה ארוכה מהדירה, לדוגמה לחופשה של מספר שבועות.

חשבון יישלח אליכם עבור עלות הבקשה. הצעה זו תקפה למשך שלוש שנים החל בתאריך הרכישה או לפחות לתקופה בה אנחנו מציעים תמיכה וחלקי חילוף עבור המכשיר המתאים.

---

## קיבולת 14 מערכות כלים

---

מוצר זה כולל מקור אור של דרגת יעילות אנרגיה G. מקורות האור זמינים כחלק חילוף ורק לאיש מקצוע שעבר הכשרה מותר להחליפו.

מידע נוסף אודות הדגם שלכם תוכלו למצוא באתר האינטרנט-<https://energylabel.bshgroup.com> . אתר אינטרנט זה מחובר למאגר נתוני המוצרים הרשמי של האיחוד האירופי EPREL, שכתובת אתר האינטרנט שלו לא פורסמה עדיין בזמן השליחה לדפוס. אנא עקבו אחר הנחיות המופיעות בחיפוש הדגם. סימון הדגם נוצר מתווים לפני הלוכסן של מספר המוצר (E-Nr). שעל לוחית הדירוג. לחלופין תוכלו למצוא את סימון הדגם גם בשורה הראשונה של תווית האנרגיה.

## מידע לגבי תכנה פתוחה ותכנת קוד פתוח

מוצר זה כולל רכיבי תכנה, שהוגדרו ברישיון ע"י בעלי זכויות היוצרים כבעלי קוד חופשי או פתוח.

מידע הרישיון המתאים מצוי על מכשיר החשמל הביתי. ניתן לגשת למידע הרישיון המתאים גם באמצעות אפליקציית Home Connect: „פרופיל -> מידע משפטי-> מידע רישיון“. תוכלו להוריד את מידע הרישיון באתר האינטרנט של מוצר המותג. (חפשו בבקשה באתר האינטרנט של המוצר את דגם המכשיר שלכם ותיעוד נוסף.) לחלופין תוכלו לקבל את המידע אצל [ossrequest@bshg.com](mailto:ossrequest@bshg.com) BSH Hausgeräte GmbH, Carl-Wery-Str. 34, D-81739 München.

קוד המקור יהיה זמין עבורכם לבקשתכם. שלחו בקשה אל [ossrequest@bshg.com](mailto:ossrequest@bshg.com) או אל BSH Hausgeräte GmbH, Carl-Wery-Str. 34, D-81739 München. הנושא: „OSSREQUEST“

---

תקף עבור האיזור הכלכלי האירופי בלבד <sup>1</sup>

**BSH Hausgeräte GmbH**

Carl-Wery-Straße 34

81739 München

GERMANY

[www.siemens-home.bsh-group.com](http://www.siemens-home.bsh-group.com)

יצרן: BSH Home Appliances Ltd תחת רישיון סימן מסחרי של Siemens AG



**9001460763**

(000810)

650 P5

he