

SIEMENS

מדיח כלים

SN95EX56CE

מדריך למשתמש



רשמו את המכשיר שלכם ב- My Siemens וגלו הצעות ושירותים בלעדיים.

www.siemens-home.bsh-group.com/il


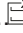
The future moving in.

Siemens Home Appliances

20	סלסילה תחתונה.....
21	מגירת הסכו"ם.....
21	כוננית.....
21	יתדות מתקפלים.....
22	גבהי סלסילת הסכו"ם.....
22	לפני הפעלה הראשונה.....
22	ביצוע הפעלה ראשונית.....
23	מערכת ריכוך המים.....
23	סקירת הגדרות קשיות המים.....
23	התאמת דרגת קשיות המים.....
23	מלח מיוחד.....
24	כיבוי תצוגת מערכת ריכוך המים.....
24	התחדשות מערכת ריכוך המים.....
25	מערכת נזול השטיפה.....
25	נזול שטיפה.....
25	הגדרת כמות נזול השטיפה.....
25	כיבוי מערכת נזול השטיפה.....
26	חומר הדחה.....
26	חומר הדחה מתאים.....
27	חומר הדחה לא מתאים.....
27	מידע לגבי חומרי הדחה.....
27	הוספת חומר הדחה.....
28	כלי מטבח.....
28	נזקים לזכוכית ולכלים.....
29	הכנסת הכלים.....
29	הוצאת הכלים.....
30	הפעלה בסיסית.....
30	פתיחת דלת המכשיר.....
30	הפעלת המכשיר.....
30	הגדרת תכנית.....
30	הגדרת פעולות נוספות.....
30	הגדרת טיימר.....
30	הפעלת תכנית.....
30	הפסקת התכנית במהלכה.....
31	ביטול תוכנית.....
31	כיבוי המכשיר.....

תוכן העניינים

4	בטיחות.....
4	הנחיות כלליות.....
4	ייעוד השימוש.....
4	הגבלה על קבוצת משתמשים.....
4	התקנה בטוחה.....
6	הפעלה בטיחותית.....
7	מכשיר שניזוק.....
7	סכנה לילדים.....
8	מערכות בטיחות.....
9	מניעת נזקי רכוש.....
9	התקנה בטוחה.....
9	הפעלה בטיחותית.....
9	נעילה מפני ילדים.....
10	נעילת בטיחות מפני ילדים.....
	שמירה על הסביבה וחסכון
10	באנרגיה.....
10	השלכת האריזה.....
10	חסכון באנרגיה.....
10	חיישן מים.....
10	חיישנים.....
11	autoOpen Dry.....
11	התקנה וחיבור.....
11	תכולת האריזה.....
11	הצבת וחיבור המכשיר.....
11	חיבור לניקוז.....
12	חיבור למי שתייה.....
12	חיבור לחשמל.....
13	הכרת המכשיר.....
13	מכשיר.....
14	בקרים.....
17	תכניות.....
18	מידע עבור מכוני בדיקה.....
18	☆ Favourite.....
19	אפשרויות נוספות.....
19	אביזרים פנימיים.....
20	סלסילה עליונה.....

58	הצהרת תאימות	32	הגדרות בסיסיות
		32	סקירת ההגדרות בסיסיות
		35	שינוי ההגדרות הבסיסיות
		35	Home Connect
		35	Home Connect הפעלה מהירה
		36	הגדרות Home Connect
		36	Remote Start 
		36	אבחון מרחוק
		36	עדכון תכנה
		36	אבטחת נתונים
		37	ניקוי ותחזוקה
		37	ניקוי מיכל ההדחה
		37	חומר ניקוי
		37	עצות לטיפול במכשיר
		37	Machine Care 
		38	מערכת המסננים
		39	ניקוי זרועות ההתזה
		41	פתרון בעיות
		41	בטיחות המכשיר
		43	קוד תקלה / תצוגת תקלה / אות
		45	תוצאות ההדחה
		51	בעיית Home Connect
		51	הנחיות בלוח התצוגה
		52	תקלות
		53	נזק מכאני
		53	רעשים
		55	ניקוי משאבת הניקוז
		55	הובלה, אחסון והשלכה לאשפה
		55	פירוק המכשיר
		55	הגנה מפני קפיאה
		56	הובלת המכשיר
		56	השלכת המכשיר הישן
		56	שירות לקוחות
			מספר מוצר (E-Nr.), מספר ייצור
		56	(FD) ומספרים עוקבים (Z-Nr.)
			אחריות נוספת מוגבלת במוצרים עם
		57	מערכת AQUA-STOP
		57	נתונים טכניים
			מידע לגבי תכנה פתוחה ותכנת קוד
		57	פתוח

שימו לב להוראות הבטיחות להלן.

הנחיות כלליות

- קראו בקפידה את הוראות ההפעלה.
- שמרו על הוראות ההפעלה וכן על מסמכי המוצר במקום בטוח לעיון עתידי או עבור בעלים הבאים.
- אל תחברו את המכשיר אם התגלו נזקי הובלה.

ייעוד השימוש

- יש להשתמש במכשיר רק:
- עבור ניקוי כלי בישול ביתיים.
- במשקים פרטיים ובמבנים סגורים בסביבה ביתית.
- עד לגובה של 4000 מטר מעל פני הים.

הגבלה על קבוצת משתמשים

מותר לילדים בגילאי 8 ומעלה ולאנשים בעלי יכולות פיזיות, חושיות או מנטליות נמוכות או ללא נסיון ו/או ידע מתאימים, להשתמש במכשיר זה, בתנאי שהם יהיו תחת פיקוח או שהם יתודרכו בשימוש במכשיר באופן בטיחותי ויבינו את הסכנות הכרוכות בהפעלתו. אין לאפשר לילדים לשחק עם המכשיר. ניקוי ותחזוקת המשתמש אינם מיועדים לביצוע על-ידי ילדים, אלא אם כן הם נמצאים תחת השגחה. יש להרחיק ילדים בני פחות מ-8 שנים מהמכשיר ומכבל החשמל.

התקנה בטוחה

⚠ אזהרה – סכנת פציעה!

- התקנה לא מקצועית עלולה לגרום לפציעות.
- ◀ הקפידו בזמן הצבת וחיבור המכשיר על הוראות ההפעלה והוראות ההרכבה.

⚠ אזהרה – סכנת התחשמלות!

- התקנה לא מקצועית היא מסוכנת.
- ◀ חברו והפעילו את המכשיר רק בהתאם למפרט המצוין בלוחית הדירוג.
- ◀ יש להשתמש תמיד בכבל החשמל שסופק עם המכשיר החדש.

- ◀ חברו את המכשיר לאספקת חשמל עם זרם חלופי רק דרך שקע המותקן כהלכה עם הארקה.
- ◀ יש להתקין כהלכה את מערכת מוליך ההגנה של ההתקנה החשמלית הביתית.
- ◀ אין לצייד את המכשיר בהתקן כיבוי חיצוני, לדוגמה, טיימר או שלט רחוק.
- ◀ כאשר המכשיר מותקן, תקע החשמל של כבל החשמל מוכרח להיות נגיש באופן חופשי. אם גישה חופשית אינה אפשרית, יש להתקין התקן ניתוק לכל הפינים בהתקנה החשמלית הקבועה בהתאם לתקנות ההתקנה.
- ◀ בעת התקנת המכשיר, בדקו שכבל החשמל לא נתפס או לא ניזוק.
- ניתוק צינור הכניסה או טבילת שסתום Aqua-Stop במים מהווים סכנה.
- ◀ אין לטבול את קופסת הפלסטיק במים. קופסת הפלסטיק שעל צינור הכניסה מכילה שסתום חשמלי.
- ◀ אין לנתק את צינור הכניסה. כבלי החיבור מצויים בתוך צינור האספקה.

אזהרה – סכנת שריפה!

- כבל חשמלי מוארך ומתאם לא מורשה מהווים סכנה.
- ◀ אין להשתמש בכבל מאריך או במפלג.
- ◀ מותר להשתמש רק במתאם ובכבלי חשמל המורשים ע"י היצרן.
- ◀ כאשר כבל החשמל קצר מדי ואין כבל חשמל ארוך יותר, צרו קשר עם חשמלאי כדי להתאים את ההתקנה בבית.
- מגע בין המכשיר וצינורות ההתקנה עלול לגרום לנזק בצינורות ההתקנה, לדוגמה צנרת גז וכבלי חשמל. גז מצינור גז חלוד עלול להידלק. כבל חשמל נזוק עלול לגרום לקצר.
- ◀ וודאו, שיהיה מרווח של לפחות 5 ס"מ בין המכשיר וכבלי ההתקנה.

אזהרה – סכנת פציעה!

- הצירים נעים בזמן פתיחת וסגירת דלת המכשיר ועלולים לגרום לפציעות.
- ◀ כאשר מכשיר המורכב מתחת לריהוט או המכשיר המשולב אינו עומד בתוך גומחה, ולכן הדופן הצדדית שלו נגישה, יש לכסות מסיבות בטיחות את איזור הציר מהצד. המכסים זמינים בחנויות המקצועיות או אצל שירות הלקוחות.

אזהרה – סכנת התהפכות!

- התקנה לא מקצועית עלולה לגרום להתהפכות המכשיר.
- מכשירים המורכבים מתחת לריהוט או מכשירים משולבים יורכבו רק מתחת למשטחי עבודה רציפים, המחוברים באופן יציב לארונות הסמוכים.

הפעלה בטיחותית

אזהרה – סכנה לנזק בריאותי חמור!

- אי הקפדה על הוראות הבטיחות והוראות ההפעלה שעל אריזות מוצרי הניקוי ונוזלי ההדחה עלולה לגרום לנזקים קשים לבריאות.
- קראו והקפידו על הוראות הבטיחות וההפעלה שעל אריזות נוזלי הניקוי וההדחה.

אזהרה – סכנת התפוצצות!

- תמיסות בחלל הפנימי של המכשיר עלולות לגרום להתפוצצות.
- אין לשפוך תמיסות לחלל הפנימי של המכשיר.
- חומרי ניקוי בסיסיים או חומציים חזקים יחד עם חלקי אלומיניום בחלל הפנימי של המכשיר עלולים לגרום להתפוצצות.
- אין להשתמש בחומר הדחה בסיסי או חומצי חזק, במיוחד לשימוש מסחרי או תעשייתי, יחד עם חלקי אלומיניום (לדוגמה מסנן שומנים של קולטי אדים או סירי אלומיניום), לדוגמה לטיפול במכונה.

אזהרה – סכנת פציעה!

- דלת פתוחה של המכשיר עלולה לגרום לפציעות.
- מותר לפתוח את דלת המכשיר רק לצורך הכנסת והוצאת כלים, על מנת למנוע תאונות, לדוגמה כתוצאה ממעידה.
- אין לשבת או לעמוד על דלת מכשיר פתוחה.
- סכינים ואבזרים בעלי חודים חדים עלולים לגרום לפציעות.
- סכינים ואבזרים חדים יש להניח בסלסילת הסכו"ם, במגירת הסכינים או במגירת הסכו"ם כאשר החודים פונים כלפי מטה.

אזהרה – סכנת צריבה!

- מים חמים עלולים להתיז מהמכשיר בזמן פתיחת דלת המכשיר במהלך התכנית.
- פתחו את דלת המכשיר בזהירות במהלך התכנית.

אזהרה – סכנת התחשמלות!

- חדירת לחות עלולה לגרום להתחשמלות.
 - ◀ מותר להשתמש במכשיר רק בחדרים סגורים.
 - ◀ אין לחשוף את המכשיר לחום וללחות גבוהים.
 - ◀ אין להשתמש במכשירי ניקוי באדים או בלחץ גבוה לניקוי המכשיר.
- בידוד פגום של הכבל החשמלי מהווה סכנה.
 - ◀ אין להביא את הכבל החשמלי במגע עם חלקי מכשיר חמים או מקורות חום.
 - ◀ אין להביא את הכבל החשמלי במגע עם חודים או קצוות חדים.
 - ◀ אין לקפל את הכבל החשמלי, למעוך או לשנות אותו.

מכשיר שניזוק

אזהרה – סכנת התחשמלות!

- אם המכשיר או כבל החשמל פגומים, הדבר מסוכן.
 - ◀ לעולם אין להפעיל מכשיר פגום.
 - ◀ אין להפעיל מכשיר בעל פני שטח סדוקים או שבורים.
 - ◀ אין למשוך את כבל החשמל כדי לנתק את המכשיר. נתקו תמיד את המכשיר מהחשמל.
 - ◀ אם המכשיר או כבל החשמל פגומים, נתקו באופן מידי את כבל החשמל או כבו את הנתין בתיבת הנתיכים וסגרו את ברז המים.
 - ◀ "צרו קשר עם שירות הלקוחות." – *עמוד 56*
- תיקונים שבוצעו באופן לקוי מהווים סכנה.
 - ◀ יש לאפשר אך ורק לטכנאים מיומנים לבצע תיקונים במכשיר.
 - ◀ השתמשו אך ורק בחלקי חילוף מקוריים בעת תיקון המכשיר.
 - ◀ אם כבל החשמל של מכשיר זה פגום, יש להחליף אותו בכבל חיבור מיוחד, שזמין דרך היצרן או מרכז שירות הלקוחות שלו.

סכנה לילדים

אזהרה – סכנת חנק!

- ילדים עשויים להניח חומרי אריזה מעל ראשיהם או לעטוף את עצמם בהם ולהיחנק.
 - ◀ הרחיקו את חומרי האריזה מילדים.
 - ◀ אין לאפשר לילדים לשחק עם חומרי האריזה.
- ילדים עלולים לשאוף או לבלוע חלקים קטנים ולהיחנק.
 - ◀ יש להרחיק חלקים קטנים מילדים.

- ◀ אין להתיר לילדים לשחק בחלקים קטנים.
- ילדים עלולים להיכלא במכשיר ולהיחנק.
- ◀ השתמשו בנעילה מפני ילדים, אם קיימת כזו.
- ◀ אין להניח לילדים לשחק במכשיר או להפעיל אותו.

אזהרה – סכנה לנזק בריאות! ⚠

- ילדים עלולים להילכד במכשיר ולהיקלע לסכנת חיים.
- ◀ במכשירים שיצאו מכלל שימוש, יש לנתק את כבל החשמל. לאחר מכן יש לחתוך את הכבל ולגרום נזק לנעילת דלת המכשיר שאינו מאפשר תיקון כך שדלת המכשיר לא תיסגר עוד.

אזהרה – סכנת הימחצות! ⚠

- ילדים עלולים להימעך במכשירים המותקנים בגובה בין דלת המכשיר ודלתות הארונות המצויות מתחתיה.
- ◀ השגיחו על ילדים בזמן פתיחת וסגירת דלת המכשיר.

אזהרה – סכנת כוויות מחומרים כימיים! ⚠

- חומר שטיפה וחומר הדחה עלולים לגרום לכוויות בפה, בחניכיים ובעיניים.
- ◀ יש להרחיק את הילדים ממוצרי שטיפה וממוצרי ניקוי.
- ◀ הרחיקו ילדים ממכשיר פתוח. מים הנמצאים בחלל הפנימי אינם מי שתיה. עלולים להימצא בהם שאריות חומר ניקוי וחומר שטיפה.

אזהרה – סכנת פציעה! ⚠

- ילדים עלולים להילכד ולהיפצע באצבעות הקטנות שלהם בחרכים של מגש איסוף הטבליות.
- ◀ הרחיקו ילדים ממכשיר פתוח.

מערכות בטיחות

- שמרו על הילדים מסכנות העלולות להיווצר כתוצאה מהמכשיר.
- המכשיר מצויד "בנעילה מפני ילדים" – עמוד 9.

מניעת נזקי רכוש

התקנה בטוחה

שימו לב!

- התקנה לא מקצועית של המכשיר עלולה לגרום לפציעות.
 - ◀ אם המדיח מורכב מתחת או מעל למכשירי מטבח אחרים, יש לעקוב אחרי הוראות התקנה בשילוב עם המדיח הנמצאות בהוראות ההרכבה של כל מכשירי ביתי.
 - ◀ אם לא מצויות הוראות או במקרה שהוראות ההרכבה אינן כוללות את ההוראות המתאימות, יש לפנות ליצרן של מכשירים אלה על מנת לוודא שניתן להתקין את המדיח מעל או מתחת למכשירים אלה.
 - ◀ אין להתקין את המדיח מעל או מתחת למכשירים ביתיים אלה במקרה שאינכם יכולים לקבל מידע מהיצרן.
 - ◀ יש להקפיד על הוראות ההרכבה של המדיח על מנת להבטיח הפעלה בטיחותית של כל המכשירים הביתיים.
 - ◀ אין להרכיב את המדיח מתחת לכיריים.
 - ◀ אל תתקינו את המדיח סמוך למקורות חום, לדוגמה גוף חימום, תנור, כיריים או מכשירים אחרים, הפולטים חום.
- מגע בין המכשיר וצינורות המים עלול לגרום לקורוזיה של צינור המים וצינור המים יהיה לא אטום.
 - ◀ וודאו, שיהיה מרווח של לפחות 5 ס"מ בין המכשיר וצינור המים. הצינורות המצורפים עבור חיבור מי השתיה וחיבור הביוב לא מושפעים מכך.
- צינורות מים שניזוקו או ששונו עלולים לגרום לנזקי רכוש ולנזק למכשיר.
 - ◀ אין לקפל, למעוך, לשנות או לחתוך צינורות מים.
 - ◀ מותר להשתמש רק בצינורות המים שסופקו עם המכשיר או בצינורות חלופיים מקוריים.
 - ◀ אין להשתמש שוב בצינורות מים משומשים.

- לחץ מים נמוך מדי או גבוה מדי עלול להשפיע על תפקוד המכשיר.
 - ◀ וודא שלחץ המים במערכת אספקת המים הוא לכל הפחות 50 קילופסקל (0.5 בר) ולכל היותר 1000 קילופסקל (10 בר).
 - ◀ אם לחץ המים עולה על הערך המרבי שצוין, יש להתקין שסתום להפחתת לחץ בין חיבור מי השתיה לערכת הצינור של המכשיר.

הפעלה בטיחותית

שימו לב!

- קיטור שנפלט עלול לגרום נזק לריהוט.
 - ◀ הניחו למכשיר להתקרר מעט עם סיום התכנית, לפני פתיחת דלת המכשיר.
- המלח המיוחד למדיח עלול לגרום נזק לתא ההדחה כתוצאה מקורוזיה.
 - ◀ יש למלא את המלח המיוחד במיכל של המלח המיוחד מיד לפני תחילת התכנית על מנת שהמלח המיוחד יישטף מתא ההדחה.
- חומר ההדחה עלול לגרום נזק למערכת ריכוך המים.
 - ◀ מלאו מיכל מלח מיוחד רק במלח מיוחד המיועד למדיחי הכלים.
- חומר ניקוי לא מתאים עלול לגרום נזק למכשיר.
 - ◀ אין להשתמש במכשיר ניקוי בקיטור.
 - ◀ אין להשתמש במטליות מחוספסות ולא בחומר קרצוף כדי לא לשרוט את משטחי המכשיר.
 - ◀ הימנעו משימוש במטליות ספוג עבור מדיחים בעלי חזית נירוסטה או שטפו אותן באופן יסודי לפני השימוש הראשון כדי למנוע קורוזיה.

נעילה מפני ילדים

- נעילת הילדים מגנה על ילדים מסכנות, העלולות להיגרם ממדיח הכלים. המכשיר מצויד בנעילת חשמלית מפני ילדים.
 - ◀ כאשר הנעילה מפני ילדים מופעלת, "הפתיחה האוטומטית של הדלת" – עמוד 11 מנותקת.

שנו את הגדרת החיישן לסטנדרטית.
+ ערכי הצריכה יופחתו.
← "חיישנים", עמוד 10

חיישן מים

חיישן צלילות המים הוא מתקן אופטי (חיישן אורות) המודד את עכירות מי השטיפה. ניתן לחסוך במים באמצעות חיישן המים.

בחיישן צלילות המים משתמשים בהתאם לתכנית ההדחה שנבחרה. במקרים בהם דרגת הלכלוך גבוהה, מי ההדחה מנוקזים ומוחלפים במים טריים. כאשר הלכלוך מועט יותר, ניתן להעביר מי שטיפה לשטיפה הבאה ולחסוך באופן זה 3-6 ליטר בצריכת המים. בתכניות האוטומטיות ניתן לכוון בנוסף לכך גם את הטמפרטורה וזמן הפעולה בהתאם לדרגת הלכלוך.

חיישנים

החיישנים מתאימים את הרצף והעוצמה בתכניות אוטומטיות בהתאם לכמות ולסוג הלכלוך.
לחיישנים דרגות רגישות שונות אותן ניתן לשנות בהגדרות הבסיסיות.

דרגת חיישן	תיאור
SE:00	הגדרה אופטימלית לכלים מעורבים ולדרגת לכלוך גבוהה. חסכונית באנרגיה ובמים.
SE:01	הגדרה זו מתאימה את עוצמת התכנית כבר בכמויות לכלוך קטנות לצורך הסרה יעילה של שאריות המזון. צריכת החשמל וצריכת המים יותאמו בהתאם.
SE:02	באמצעות הגדרה זו תתבצע התאמה של עוצמת התכנית לתנאי שימוש קשים יותר כגון שאריות מזון יבשות

נעילת בטיחות מפני ילדים

נעילת בטיחות מפני ילדים מקשה על פתיחת דלת המכשיר. ניתן להפעיל ולבטל" –עמוד 32 את נעילת הבטיחות מפני ילדים בהגדרות הבסיסיות.

⚠ אזהרה

סכנת חנק!

ילדים עלולים להיכלא במכשיר ולהיחנק כתוצאה מכך.

← הפעילו את נעילת הבטיחות מפני ילדים וסגרו את דלת המכשיר.

← "פתיחת דלת המכשיר", עמוד 30

שמירה על הסביבה וחיסכון באנרגיה

השלכת האריזה

כל חומרי האריזה ידידותיים לסביבה וניתנים למחזור.

← מיינו את הרכיבים השונים בנפרד לפי סוג.

חיסכון באנרגיה

אם תקפידו על הנחיות אלה, המכשיר יצרוך פחות חשמל ומים.

השתמשו בתכנית Eco 50°.

+ התכנית Eco 50° חוסכת בחשמל ואינה פוגעת בסביבה.

← "תכניות", עמוד 17

אם ברצונכם להדיח פחות כלים, באפשרותכם להשתמש בפעולה הנוספת חצי כמות.¹

+ התכנית מתאימה את עצמה למספר הכלים המועט וערכי הצריכה יופחתו.

← "אפשרויות נוספות", עמוד 19

¹ בהתאם לאבזור המכשיר

- אביזרי הרכבה
- לוחית להגנה מאדים
- עזר למילוי מלח משפך
- כבל חשמלי
- מדריך הפעלה מקוצר

הצבת וחיבור המכשיר

ניתן להציב מכשיר המורכב מתחת לריהוט או מכשיר המשולב בריהוט המטבח בין קירות העץ או הפלסטיק. יש לאבטח מכשירים מפני התהפכות, אם יוצבו אחר כך כמכשיר עומד, לדוגמה באמצעות הברגות לקיר או באמצעות הרכבה מתחת למשטח עבודה רציף, המוברג לארונות הסמוכים לו.

1. "הקפידו על הוראות הבטיחות." – עמוד 4
2. "הקפידו על הוראות הבטיחות בנושא החיבור לחשמל." – עמוד 12
3. בדקו את תכולת האריזה ואת מצב המכשיר.
4. עיינו בהוראות ההתקנה לקבלת מידות ההרכבה.
5. הציבו את המכשיר במאוזן בעזרת הרגליות המתכווננות. הקפידו על מרווח בטיחות.
6. "התקינו את חיבור הניקוז." – עמוד 11
7. "התקינו את החיבור למי השתייה." – עמוד 12
8. חברו את המכשיר לחשמל.

חיבור לניקוז

חברו את המכשיר לחיבור ניקוז על מנת שהמים המלוכלכים מהליך ההדחה יוכלו לזרום החוצה.

התקנת חיבור לניקוז

1. עיינו בהוראות ההרכבה על מנת למצוא את השלבים הדרושים.
2. חברו את צינור ניקוז המים לחיבורי הסיפון בעזרת החלקים המצורפים.
3. הקפידו שצינור הביוב לא יהיה מכופף, מכווץ או מקופל.
4. הקפידו שלא יהיה מכסה על פתח הביוב שימנע מהמים לזרום החוצה.

דרגת חיישן	תיאור
	מאוד. הגדרה זו מומלצת גם בשימוש בחומר הדחה ביולוגי או אקולוגי המכילים כמות קטנה יותר של חומר פעיל. צריכת החשמל וצריכת המים יותאמו בהתאם.

autoOpen Dry

דלת המכשיר תפתח בזמן שלב הייבוש באופן אוטומטי. באופן זה יושג ייבוש חסכוני במיוחד.

המתינו עד לסיום התכנית לפני הוצאת הכלים לקבלת תוצאות הייבוש הטובות ביותר. התכנית הסתיימה, כאשר בצג יופיע "00h:00m".

צריכת האנרגיה תגדל ושלב הייבוש ייתקצר ברוב המקרים כאשר פתיחת הדלת האוטומטית מכובה.

← "סקירת ההגדרות בסיסיות", עמוד 32

התקנה וחיבור

חברו את המכשיר באופן מקצועי לרשת החשמל ולאספקת המים כדי להבטיח הפעלה תקינה. הקפידו על הקריטריונים הדרושים ועל הוראות ההרכבה.

תכולת האריזה

לאחר הוצאת כל החלקים מהאריזה, בדקו שלא נגרם נזק כלשהו בעת ההובלה ואת שלמות המשלוח. במקרה של תלונות, פנו לסוחר אצלו רכשתם את המכשיר או לשירות הלקוחות שלנו.

הערה: המכשיר נבדק במפעל באופן יסודי ונמצא כפועל באופן תקין. תוך כדי כך יתכן ויישארו כתמי מים קטנים על המכשיר. הם ייעלמו לאחר פעולת השטיפה הראשונה.

המשלוח כולל את החלקים הבאים:

- מדיח כלים
- הוראות הפעלה
- הוראות התקנה
- מסמכי מידע נוספים

חיבור למי שתייה

חברו את המכשיר לחיבור מי שתייה.

התקנת חיבור מי שתייה

הערה

- יש להשתמש בצינור ניקוז מים חדש כאשר מחליפים את המכשיר.
- 1. עיינו בהוראות ההרכבה על מנת למצוא את השלבים הדרושים.
- 2. חברו את המכשיר לצינור מי השתייה בעזרת החלקים המצורפים.
- הקפידו על "המפרטים הטכניים" – עמוד 57.
- 3. הקפידו שצינור מי השתייה לא יהיה מכופף, מכופץ או מקופל.

חיבור לחשמל

חיבור המכשיר לחשמל

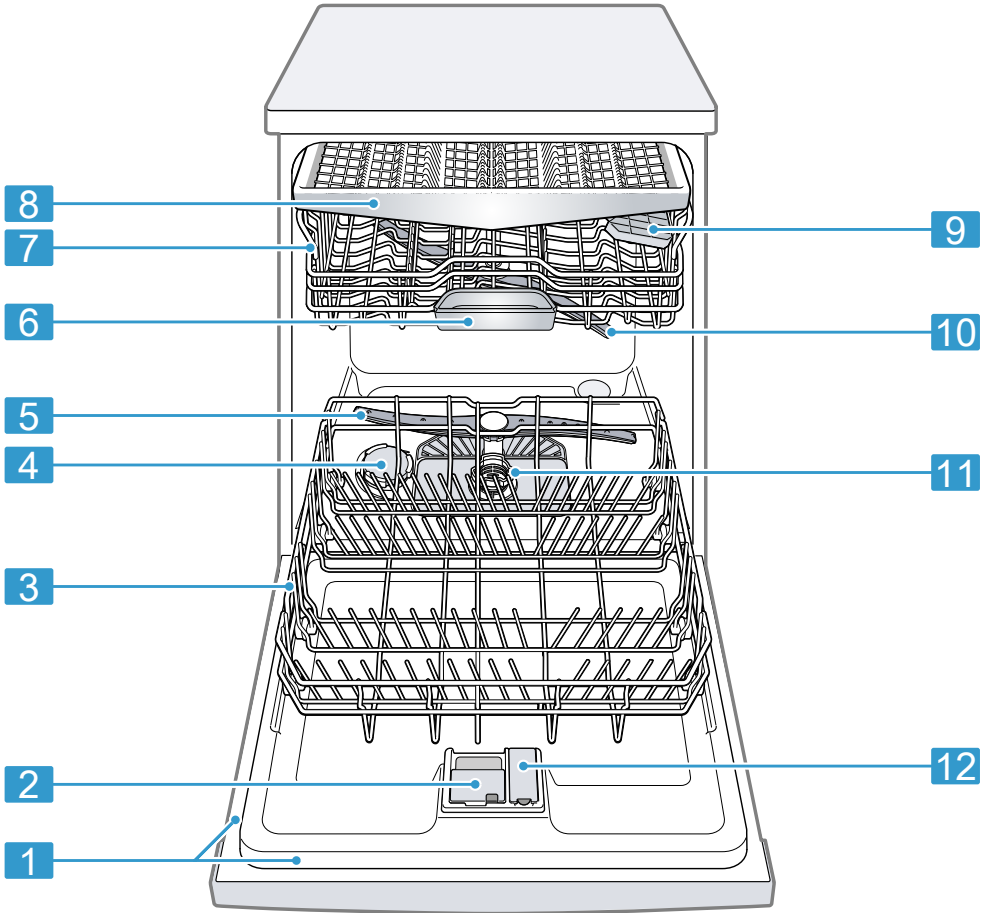
הערות

- הקפידו על "הוראות בטיחות" – עמוד 4.
- חברו את המכשיר רק לזרם חליפין בתחום של 220 - 240 וולט ו-50 הרץ או 60 הרץ.
- שימו לב שמנגנון ההגנה מפני נזקי מים יפעל רק כאשר קיימת אספקת חשמל.
- 1. יש להכניס את התקע של כבל החשמל למכשיר.
- 2. יש להכניס את התקע של כבל חשמל של המכשיר לשקע בקרבת המכשיר.
- נתוני החיבור של המכשיר מופיעים על לוחית הנתונים.
- 3. בדקו שהתקע הוכנס במלואו.

הכרת המכשיר

מכשיר

כאן תוכלו למצוא סקירה של רכיבי המכשיר.



לוחית נתונים עם " מספר E ומספר FD " – עמוד .56

תזדקקו לנתונים עבור " שירות הלקוחות " – עמוד .56

לוחית נתונים

1

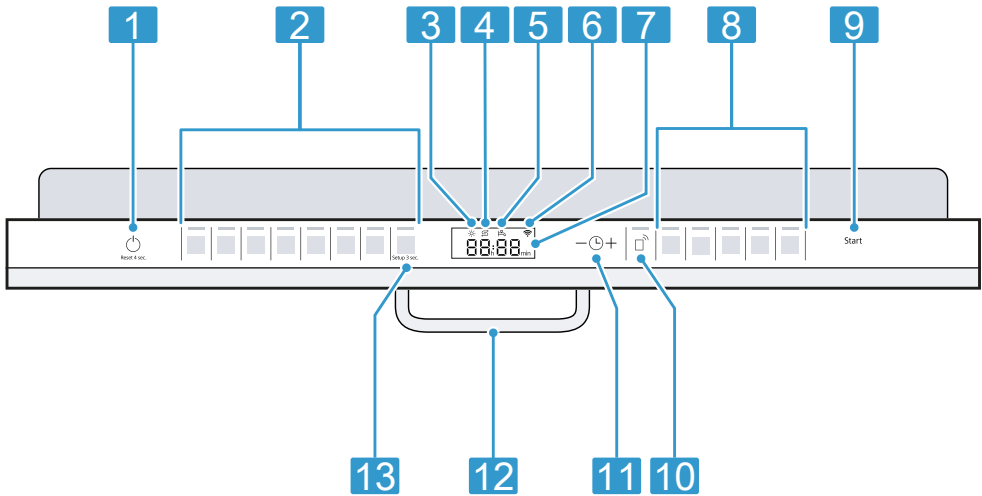
¹ בהתאם לאבזור המכשיר

2	מיכל חומר הדחה	מלאו במיכל חומר ההדחה" את חומר ההדחה" -עמוד 26.
3	סלסילה תחתונה	"סלסילה תחתונה" -עמוד 20
4	מיכל של מלח מיוחד	יש למלא מלח מיוחד במיכל המלח המיוחד. ← "מערכת ריכוך המים", עמוד 23
5	זרוע התזה תחתונה	זרוע ההתזה התחתונה מנקה את הכלים בסלסילה התחתונה. נקו את זרועות ההתזה, אם הכלים לא נקיים באופן אופטימלי. ← "ניקוי זרועות ההתזה", עמוד 39
6	מגש לאיסוף טבליות	במהלך הליך ההדחה נופלות הטבליות אוטומטית מתא חומר ההדחה אל מגש איסוף הטבליות, בו הן מתפרקות באופן אוטומטי.
7	סלסילה עליונה	"סלסילה עליונה" -עמוד 20
8	מגירת הסכו"ם	"מגירת הסכו"ם" -עמוד 21
9	כוננית ¹	"כוננית" -עמוד 21
10	זרוע התזה עליונה	זרוע ההתזה העליונה מנקה את הכלים בסלסילה העליונה. נקו את זרועות ההתזה, אם הכלים לא נקיים באופן אופטימלי. ← "ניקוי זרועות ההתזה", עמוד 39
11	מערכת המסננים	"מערכת המסננים" -עמוד 38
12	מיכל נוזל שטיפה	מלאו את מיכל נוזל השטיפה בנוזל שטיפה. ← "מערכת נוזל השטיפה", עמוד 25

¹ בהתאם לאבזור המכשיר

בקרים

השתמשו בלוח הבקרה כדי לקבוע את כל הפונקציות של המכשיר ולקבל מידע על מצב הפעולה שלו.
תוכלו לבצע את פעולות שונות באמצעות מספר לחצנים.



<p>הפעלת המכשיר" –עמוד 30 "כיבוי המכשיר" –עמוד 31 "סיום התכנית" –עמוד 31</p>	<p>לחצן ההפעלה/כיבוי ולחצן האפוס. Reset 4 sec.</p>	<p>1</p>
<p>"תכניות" –עמוד 17</p>	<p>לחצני תכניות</p>	<p>2</p>
<p>מערכת נוזל שטיפה ← "מלאו נוזל שטיפה", עמוד 25</p>	<p>תצוגת מילוי נוזל שטיפה</p>	<p>3</p>
<p>מערכת ריכוך המים ← "מילוי מלח מיוחד", עמוד 23</p>	<p>תצוגת מילוי מלח מיוחד</p>	<p>4</p>
<p>תצוגת אספקת מים</p>	<p>תצוגת אספקת המים</p>	<p>5</p>
<p>"Home Connect" –עמוד 35</p>	<p>תצוגת WLAN</p>	<p>6</p>
<p>התצוגה מציגה מידע אודות יתרת הזמן או ההגדרות הבסיסיות. ניתן לשנות באמצעות התצוגה ולחצני ההגדרה את ההגדרות הבסיסיות. ← "שינוי ההגדרות הבסיסיות", עמוד 35</p>	<p>תצוגה</p>	<p>7</p>
<p>תכניות ← "תכניות", עמוד 17 פונקציות נוספות ← "אפשרויות נוספות", עמוד 19</p>	<p>לחצני התכנית ופעולות נוספות</p>	<p>8</p>
<p>"הפעלת התכנית" –עמוד 30</p>	<p>לחצן הפעלה Start</p>	<p>9</p>
<p>← "Remote Start", עמוד 36</p>	<p>Remote Start</p>	<p>10</p>
<p>"הגדרת טיימר" –עמוד 30 "שינוי הגדרות בסיסיות" –עמוד 35</p>	<p>טיימר ולחצני כונון</p>	<p>11</p>



¹ בהתאם לאבזור המכשיר






"פתיחת דלת המכשיר." –עמוד 30	ידית הדלת ¹	12
אם תלחצו על Setup 3 sec כ-3 שניות, ייפתחו ההגדרות הבסיסיות. ← "שינוי ההגדרות הבסיסיות", עמוד 35	לחצן Setup 3 sec.	13
	¹ בהתאם לאבזור המכשיר	

תכניות

ובפעולה הנוספת שנבחרה. כאשר כובתה מערכת נוזל השטיפה או יש חוסר בנוזל שטיפה, ישתנה זמן הפעולה. ניתן למצוא את ערכי הצריכה במדריך ההפעלה המקוצר. ערכי הצריכה מתייחסים לתנאים רגילים ולערך קשיות המים dH° 16 - 13. קיימים גורמים משפיעים שונים, כמו חום המים או לחץ המים, שעלולים לגרום לסטיות.

כאן תוכלו למצוא סקירה של התכניות שניתן להגדיר. תכניות שונות יהיו זמינות בהתאם לתצורת המכשיר, אותה ניתן למצוא בלוח הבקרה של המכשיר. זמן הפעולה ישתנה בהתאם לתכנית שנבחרה. זמן הפעולה תלוי בטמפרטורת המים, בכמות הכלים, בדרגת הלכלוך

פונקציות נוספות	שלבי התכנית	שימוש	תוכנית
הכל ← "אפשרויות נוספות", עמוד 19	מוגברת: <ul style="list-style-type: none"> ■ שטיפה מוקדמת ■ הדחה $70^{\circ}C$ ■ שטיפת ביניים ■ שטיפה $69^{\circ}C$ ■ ייבוש 	כלי בישול <ul style="list-style-type: none"> ■ הדחת סירים, מחבתות, כלים וסכו"ם שאינם רגישים. דרגת הלכלוך: <ul style="list-style-type: none"> ■ ניקוי שאריות מזון דביקות מאוד, שרופות או יבשות המכילות עמילן וחלבון. 	 Intensive 70°
הכל ← "אפשרויות נוספות", עמוד 19	בקרת חיישן: <ul style="list-style-type: none"> ■ תתייעל באמצעות החיישנים בהתאם לדרגת הלכלוך של מי ההדחה. 	כלי מטבח: <ul style="list-style-type: none"> ■ הדחת כלים וסכו"ם מעורבים. דרגת הלכלוך: <ul style="list-style-type: none"> ■ ניקוי שאריות מזון רגילות שהתייבשו מעט. 	Auto Auto 45-65°
הכל ← "אפשרויות נוספות", עמוד 19	תכנית לחיסכון באנרגיה: <ul style="list-style-type: none"> ■ שטיפה מוקדמת ■ הדחה $50^{\circ}C$ ■ שטיפת ביניים ■ שטיפה $48^{\circ}C$ ■ ייבוש 	כלי מטבח: <ul style="list-style-type: none"> ■ הדחת כלים וסכו"ם מעורבים. דרגת הלכלוך: <ul style="list-style-type: none"> ■ ניקוי שאריות מזון רגילות שהתייבשו מעט. 	Eco Eco 50°
הכל ← "אפשרויות נוספות", עמוד 19	הפחתת רעשים: <ul style="list-style-type: none"> ■ שטיפה מוקדמת ■ הדחה $50^{\circ}C$ ■ שטיפת ביניים ■ שטיפה $63^{\circ}C$ ■ ייבוש 	כלי בישול <ul style="list-style-type: none"> ■ הדחת כלים וסכו"ם מעורבים. דרגת הלכלוך: <ul style="list-style-type: none"> ■ ניקוי שאריות מזון רגילות שהתייבשו מעט. 	 Silence 50

פונקציות נוספות	שלבי התכנית	שימוש	תוכנית
Half Load IntensiveZone VarioSpeedPlus ← "אפשרויות נוספות", עמוד 19	עדינה במיוחד: <ul style="list-style-type: none"> שטיפה מוקדמת הדחה 40°C שטיפת ביניים שטיפה 60°C ייבוש 	כלי בישול <ul style="list-style-type: none"> הדחת כלי מטבח רגישים, סכו"ם, כלי פלסטיק רגישים לחום, כוסות וכוסות יין בסלסילת כוסות היין. דרגת הלכלוך: ניקוי שאריות של מזון טרי, דביקות מעט. 	 Glass 40°
← "אפשרויות נוספות", עמוד 19	זמן משופר: <ul style="list-style-type: none"> הדחה 65°C שטיפת ביניים שטיפה 69°C ייבוש 	כלי בישול <ul style="list-style-type: none"> הדחת כלים וסכו"ם מעורבים. דרגת הלכלוך: ניקוי שאריות מזון רגילות שהתייבשו מעט. 	 Speed 65°
← "אפשרויות נוספות", עמוד 19	זמן משופר: <ul style="list-style-type: none"> הדחה 45°C שטיפת ביניים שטיפה 55°C 	כלי בישול <ul style="list-style-type: none"> הדחת כלים רגישים, סכו"ם, כלי פלסטיק חזקית רגישים לחום. דרגת הלכלוך: ניקוי שאריות של מזון טרי, דביקות מעט. 	 Speed 45°
לא	מחזור טיפול במכונה 70°C	השתמשו רק במכשיר שרוקן מכלים.	 Machine Care
-	-	-	 Favourite

בפנייתכם אנא ציינו את מספר המכשיר (E-Nr) ואת תאריך הייצור שלו (FD), אותם ניתן למצוא על לוחית הנתונים שעל דלת המדיח.

☆ Favourite

ניתן לשמור בלחצן המועדפים שילוב של תכנית אחת ופעולה נוספת☆. שמרו את התכנית באמצעות אפליקציית Home Connect או במכשיר. התכנית שטיפה מוקדמת שוייכה בהגדרות המפעל ללחצן זה. קדם שטיפה מתאימה לכל סוגי הכלים. הכלים עוברים ניקוי ביניים באמצעות שטיפה במים קרים.

הערה: זמן ההפעלה הארוך יחסית בתכנית Eco 50° מתקבל באמצעות זמני ריכוך ארוכים יותר וזמני ייבוש ארוכים יותר. באופן זה מתאפשרים ערכי צריכה אופטימליים.

מידע עבור מכוני בדיקה

מכוני בדיקה מקבלים מידע לביצוע בדיקות השוואתיות, לדוגמה לפי תקן EN60436. מדובר בתנאים לביצוע הבדיקה, אך לא בתוצאותיה או בערכי שימוש. שאלות במייל: dishwasher@test-appliances.com


שימוש	פעולה נוספת
<p>אם תבחרו בפעולה נוספת זו, "פתיחת הדלת האוטומטית" – עמוד 32 תנותק בהגדרת "02:o".</p>	
<ul style="list-style-type: none"> הפעילו כאשר יש מעט כלים. יש לשים קצת פחות חומר הדחה בתא חומר ההדחה בהשוואה לטעינה מלאה של המכשיר. זמן הפעולה יתקצר. צריכת המים וצריכת האנרגיה יופחתו. 	 Half Load
<ul style="list-style-type: none"> יש להפעיל כאשר ישנם כלים מעורבים בעלי לכלוך רב ומועט, לדוגמה סירים ומחבתות מלוכלכים למדי בסלילה התחתונה יחד עם כלים עם לכלוך רגיל בסלילה העליונה. לחץ ההתזה בסלילה התחתונה יוגדל וטמפרטורת התכנית המקסימלית תישמר לזמן רב יותר. כתוצאה מכך יגדלו זמן הפעולה וצריכת החשמל. 	 IntensiveZone

אביזרים פנימיים

כאן תוכלו למצוא סקירה של אביזרי המכשיר האפשריים והשימוש בהם. האביזרים הפנימיים תלויים בדגמי המכשיר.

עצה: ניתן להוריד באמצעות אפליקציית Home Connect תכניות נוספות ולשמור אותן בלחצן ☆¹.

☆ Favourite שמירת מועדפים במכשיר.

1. פתחו את דלת המכשיר.
 2. לחצו על .
 3. לחצו על לחצן התכנית המתאים.
← "תכניות", עמוד 17
 4. לחצו על הלחצן לבחירת הפעולה הנוספת המתאימה.
← "אפשרויות נוספות", עמוד 19
 5. ☆ לחצו כ-3 שניות.
- ✓ התכנית שנבחרה והפעולה הנוספת יתבהבו.
 - ✓ ☆ מהבהב.
 - ✓ התכנית והפעולה הנוספת יישמרו.
- עצה:** השתמשו באפליקציית Home Connect או אפסו את המכשיר להגדרות המפעל על מנת לאפס את התכנית.
← "סקירת ההגדרות בסיסיות", עמוד 32

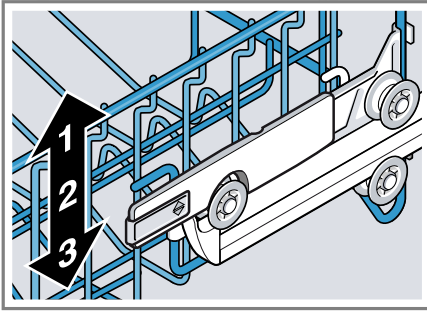
אפשרויות נוספות

כאן תוכלו למצוא סקירה של הפעולות הנוספות הניתנות להגדרה. פעולות נוספות שונות זמינות בהתאם לתצורת המכשיר, אותה ניתן למצוא על לוח הבקרה של המכשיר.

שימוש	פעולה נוספת
<ul style="list-style-type: none"> זמן הפעולה יתקצר ב-15% עד 75% בהתאם לתכנית ההדחה. הפעולה הנוספת יכולה להיות מופעלת לפני תחילת התכנית ובכל זמן בזמן פעולת התכנית. צריכת המים וצריכת האנרגיה יגדלו. 	 VarioSpeedPlus

¹ בהתאם לאבזור המכשיר

4. הנמיכו או הגביהו את הסלסילה באופן שווה במפלס המתאים.

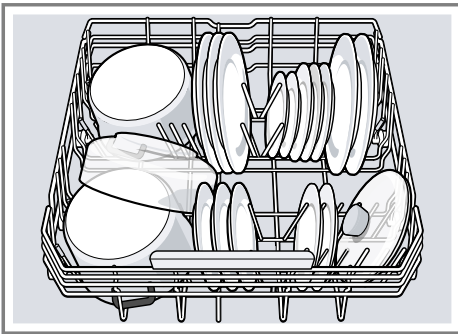


וודאו שהסלסילה העליונה תונח בגובה שווה משני הצדדים.

- 5. שחררו את המנוף. ✓
- 6. דחפו פנימה את הסלסילה העליונה.

סלסילה תחתונה

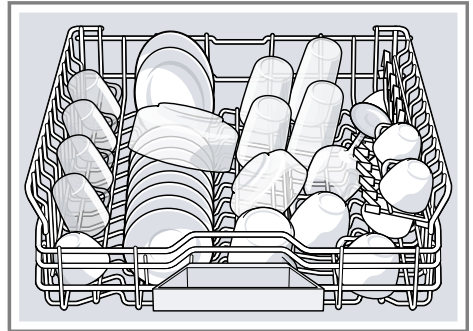
סדרו את הסירים והצלחות בסלסילה התחתונה.



צלחות הגדולות עד לקוטר של 31 ס"מ ניתן לסדר בסלסילה התחתונה בהתאם לאיור.

סלסילה עליונה

סדרו את הספלים, הכוסות והכלים הקטנים בסלסילה העליונה.

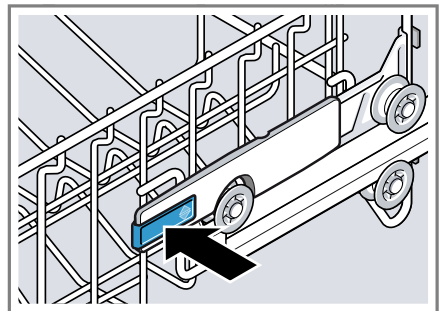


ניתן לכוון את הסלסילה העליונה לגובה על מנת ליצור מקום לכלים גדולים יותר.

כוונון הסלסילה העליונה עם מנופים צדדיים

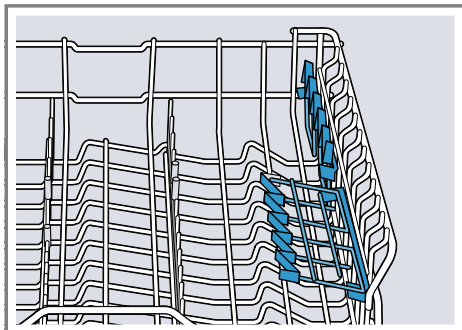
כוונו את גובה הסלסילה העליונה על מנת להדיח כלי מטבח גדולים בסלסילת.

- 1. משכו את הסלסילה העליונה.
- 2. יש להחזיק את הסלסילה מהצד בשפה העליונה על מנת למנוע נפילה פתאומית של הסלסילה כלפי מטה.
- 3. לחצו על המנופים משמאל ומימין בצד החיצוני של הסלסילה.



כוננית

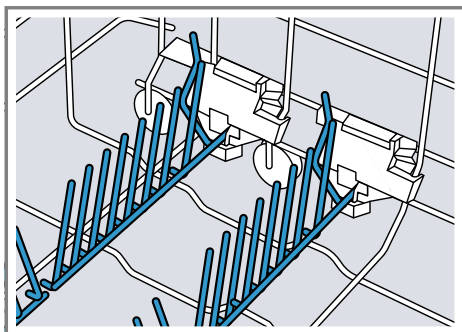
ניתן להשתמש בכוננית ובחלל שמתחתיה עבור ספלים וכוסות קטנים, כגון כפות מעץ או סכו"ם להגשה.



ניתן לקפל את הכוננית כלפי מעלה כאשר אין בה צורך.

יתדות מתקפלים

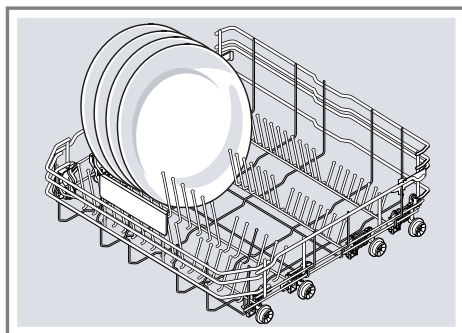
השתמשו ביתדות על מנת למיין לדוגמה, כלים באופן בטיחותי.



ניתן לקפל את היתדות על מנת לסדר טוב יותר סירים, קערות וכוסות.

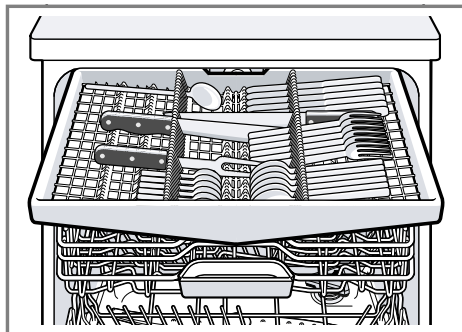
קיפול יתדות¹

קפלו את היתדות אם אין צורך בהן.



מגירת הסכו"ם

סדרו את הסכו"ם במגירת הסכו"ם.

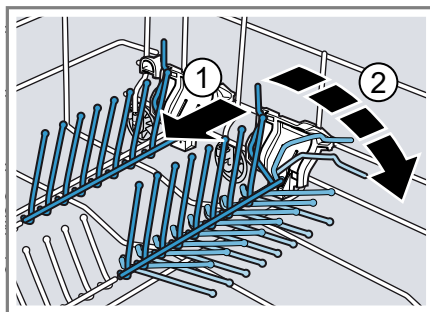


הניחו את הסכו"ם כאשר החודים פונים כלפי מטה.

¹ בהתאם לאבזור המכשיר

2. קפלו את היתדות כלפי מעלה על מנת להשתמש בהן מחדש.
- ✓ היתדות ייכנסו למקומן בצליל נקישה.

1. לחצו את המנוף קדימה ① לקיפול היתדות ②.



גבהי סלסילת הסכו"ם

כוונו את סלסילות הסכו"ם לגובה המתאים.

גובה המכשיר הוא 81.5 ס"מ עם מגירת סכו"ם

הגדרה	סלסילה עליונה	סלסילה תחתונה
1 מקס. Ø	16 ס"מ	30 ס"מ / 31 ס"מ - עמוד 20
2 מקס. Ø	18.5 ס"מ	27.5 ס"מ
3 מקס. Ø	21 ס"מ	25 ס"מ

5. "הגדירו את כמות נוזל השטיפה".
-עמוד 25

6. "מלאו חומר הדחה" -עמוד 26.

7. הפעילו את התכנית בטמפרטורת השטיפה הגבוהה ביותר ללא כלים.

אנחנו ממליצים להפעיל את המכשיר לפני השימוש הראשון ללא כלים כדי למנוע כתמי מים אפשריים ומשקעים אחרים.

- עצה:** הגדרות אלה והגדרות בסיסיות" -עמוד 32 נוספות ניתן לשנות שוב בכל זמן.

לפני ההפעלה הראשונה

ביצוע הפעלה ראשונית

יש לבצע הגדרות בהפעלה הראשונית או לאחר איפוס להגדרות המפעל.

- עצה:** חברו את המכשיר למכשיר נייד. באמצעות אפליקציית Home Connect ניתן לבצע את ההגדרות בצורה נוחה.
- ← "Home Connect הפעלה מהירה", עמוד 35

- דרישה:** "המכשיר מוצב ומחובר". -עמוד 11

1. "מלאו מלח מיוחד". -עמוד 23
2. "מלאו נוזל שטיפה". -עמוד 25
3. "הפעילו את המכשיר". -עמוד 30
4. "התאמת דרגת קשיות המים". -עמוד 23

ניתן לרכך את המים באמצעות מערכת ריכוך המים ומלח מיוחד על מנת להשיג תוצאות הדחה טובות. על מנת למנוע נזק למכשיר, יש לרכך מים בדרגת קשיות של מעל 7 dH°.

מערכת ריכוך המים

מים קשים, עשירים בסידן משאירים משקעים לבנים על הכלים וסותמים את תא ההדחה ואת חלקי המכשיר.

סקירת הגדרות קשיות המים

כאן תוכלו למצוא סקירה של הערכים הניתנים להגדרה של דרגת קשיות המים. תוכלו לקבל את דרגת קשיות המים מרשות המים או לקבוע אותה באמצעות מד קשיות מים.

הגדרת היצרן	mmol/l	טווח הקשיות	דרגת קשיות המים dH°
H:00	0-1.1	רכים	6 - 0
H:01	1.2-1.4	רכים	8 - 7
H:02	1.5-1.8	בינוניים	10 - 9
H:03	1.9-2.1	בינוניים	12 - 11
H:04	2.2-2.9	בינוניים	16 - 13
H:05	3.0-3.7	קשים	21 - 17
H:06	3.8-5.4	קשים	30 - 22
H:07	5.5-8.9	קשים	50 - 31

במפעל הוגדר הערך H:04.
5. לשמירת ההגדרות, לחצו במשך 3 שניות על Setup 3 sec.

מלח מיוחד

ניתן לרכך את המים באמצעות מלח מיוחד.

מילוי מלח מיוחד

כאשר תצוגת מילוי המלח המיוחד דולקת, מלאו מיד לפני תחילת התכנית מלח מיוחד במיכל של המלח המיוחד. צריכת המלח המיוחד תלויה בדרגת קשיות המים. ככל שדרגת קשיות המים גבוהה יותר, כך תגדל צריכת המלח המיוחד.

שימו לב!

- חומר ההדחה עלול לגרום נזק למערכת ריכוך המים.
- ◀ מלאו מיכל מלח מיוחד רק במלח מיוחד המיועד למדיחי הכלים.

הערה: כווננו את המכשיר לדרגת קשיות המים שחושבה.

← "התאמת דרגת קשיות המים", עמוד 23
בדרגת קשיות מים של 0 - 6 dH° ניתן לוותר על מלח מיוחד למדיח ולנתק את מערכת ריכוך המים.
← "כיבוי תצוגת מערכת ריכוך המים", עמוד 24

התאמת דרגת קשיות המים

הגדירו את דרגת קשיות המים במכשיר.

1. קבעו את דרגת קשיות המים וערך ההגדרה המתאימים.
← "סקירת הגדרות קשיות המים", עמוד 23
2. לחצו על \odot .
3. לפתיחת ההגדרות הבסיסיות, לחצו במשך 3 שניות על Setup 3 sec.
✓ בצג יופיע H:xx.
✓ **set** מופיע בתצוגה.
4. לחצו על - או על + עד שתוגדר דרגת קשיות המים המתאימה.

■ דרגת קשיות המים היא $6 - 0 \text{ dH}$. ניתן לוותר על מלח מיוחד.

1. לחצו על \odot .
2. לפתיחת ההגדרות הבסיסיות, לחצו במשך 3 שניות על Setup 3 sec.
- ✓ בצג יופיע H:xx.
- ✓ **set** מופיע בתצוגה.
3. לחצו על $-$ או על $+$ עד שבצג יופיע H:00.
4. לשמירת ההגדרות, לחצו במשך 3 שניות על Setup 3 sec.
- ✓ מערכת ריכוך המים ותצוגת מילוי המלח יהיו כבויות.

התחדשות מערכת ריכוך המים

המכשיר מבצע במרווחים קבועים התחדשות של מערכת ריכוך המים על מנת לשמור על הפעולה התקינה של מערכת הריכוך. התחדשות מערכת הריכוך מתבצעת בכל התכניות לפני סיום הליך ההדחה הראשי. זמן הפעולה וערכי הצריכה יעלו, לדוגמה מים חשמל.

סקירת ערכי הצריכה בזמן התחדשות מערכת ריכוך המים

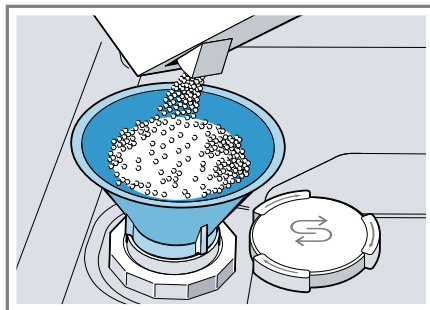
כאן תוכלו למצוא סקירה של זמן הפעולה ושל ערכי הצריכה המקסימליים הנוספים בזמן ההתחדשות של מערכת הריכוך.

התחדשות מערכת הריכוך לאחר 6 x הליכי הדחה	6
זמן הפעולה הנוסף בדקות	7
צריכת יתר של מים בליטר	5
צריכת יתר של חשמל בקו"ש	0.05

ערכי הצריכה המפורטים הינם ערכי מדידה המחושבים במעבדה בהתאם לסטנדרט התקף היום ולפי תכנית 50° Eco וכן הערך המוגדר במפעל של דרגת קשיות המים dH 13 - 16.

■ המלח המיוחד למדיח עלול לגרום נזק לתא ההדחה כתוצאה מקורוזיה.
 ◀ יש למלא את המלח המיוחד במיכל של המלח המיוחד מיד לפני תחילת התכנית על מנת שהמלח המיוחד יישטף מתא ההדחה.

1. סובבו ופרקו את מכסה המיכל של מלח מיוחד.
2. מלאו בהפעלה הראשונה את המיכל כולו במים.
3. **הערה:** השתמשו רק במלח מיוחד עבור מדיחים.
 אין להשתמש בטבליות מלח.
 אין להשתמש במלח בישול.
 הוסיפו מלח מיוחד למיכל.



מלאו את המיכל במלואו במלח מיוחד. המים יידחקו מהמיכל ויתנקזו.

4. הרכיבו את המכסה על המיכל וסגרו אותו בסיבוב.

כיבוי תצוגת מערכת ריכוך המים

כאשר תצוגת מילוי המלח המיוחד מפריעה, לדוגמה כאשר נעשה שימוש בחומר הדחה משולב עם רכיבי מלח, ניתן לכבות את תצוגת מילוי המלח המיוחד.

הערה

כבו את מערכת ריכוך המים רק במקרים הבאים על מנת למנוע נזק למכשיר:
 ■ דרגת קשיות המים המירבית היא dH 21 ואתם משתמשים בחומר הדחה משולב עם רכיבי מלח. ניתן להשתמש בחומר הדחה משולב עם רכיבי מלח לפי נתוני היצרן לרוב רק עד דרגת קשיות מים של dH 21 ללא הוספת מלח מיוחד.

מערכת נוזל השטיפה

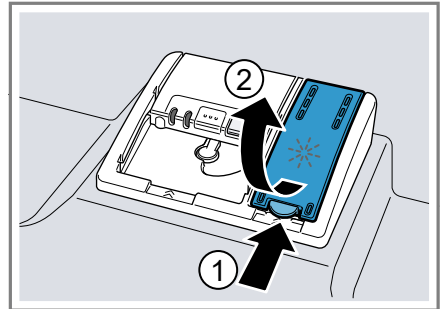
נוזל שטיפה

השתמשו בנוזל שטיפה להשגת תוצאות ייבוש יעילות. השתמשו בנוזל שטיפה רק עבור מדיחי כלים ביתיים.

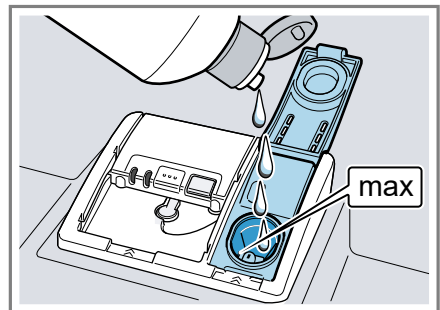
מלאו נוזל שטיפה

כאשר תצוגת מילוי נוזל השטיפה דולקת, מלאו נוזל שטיפה. השתמשו בנוזל שטיפה רק עבור מדיחי כלים ביתיים.

1. לחצו על לשונית המכסה של מיכל נוזל השטיפה ① והרימו אותו ②.



2. מלאו נוזל שטיפה עד לסימון המירבי max.



3. סלקו את נוזל השטיפה ממיכל נוזל השטיפה אם הוא גלש. נוזל שטיפה שגולש עלול לגרום ליצירת קצף עודף בזמן הליך ההדחה.

4. סגרו את מכסה מיכל נוזל השטיפה. ✓ המכסה נכנס למקומו בצליל נקישה.

הגדרת כמות נוזל השטיפה

שנו את כמות נוזל השטיפה אם נשארים על הכלים פסים או כתמי מים.

1. לחצו על \odot .
2. לפתיחת ההגדרות הבסיסיות, לחצו במשך 3 שניות על Setup 3 sec. ✓ בצג יופיע H:xx. ✓ set מופיע בתצוגה.
3. לחצו על Setup 3 sec עד שבצג יופיע הערך שהוגדר במפעל r:05.
4. לחצו על - או על + עד שתוגדר הכמות המתאימה של נוזל השטיפה.

- דרגה נמוכה מוסיפה להליך ההדחה פחות נוזל שטיפה ומפחיתה פסים מהכלים.

- דרגה גבוהה יותר תוסיף להליך ההדחה יותר נוזל שטיפה, תפחית כתמי מים ותגרום לתוצאת ייבוש טובה יותר.

5. לשמירת ההגדרות, לחצו במשך 3 שניות על Setup 3 sec.

כיבוי מערכת נוזל השטיפה

כאשר תצוגת מילוי נוזל השטיפה מפריעה לכם, לדוגמה כאשר נעשה שימוש בחומר הדחה משולב עם רכיבי נוזל שטיפה, ניתן לכבות את מערכת נוזל השטיפה.

עצה: פעולת נוזל השטיפה מוגבלת בחומרי הדחה משולבים. השימוש בנוזל השטיפה מביא לרוב לתוצאות הטובות ביותר.

1. לחצו על \odot .
2. לפתיחת ההגדרות הבסיסיות, לחצו במשך 3 שניות על Setup 3 sec. ✓ בצג יופיע H:xx. ✓ set מופיע בתצוגה.
3. לחצו על Setup 3 sec עד שבצג יופיע הערך שהוגדר במפעל r:05.
4. לחצו על - או על + עד שבצג יופיע r:00.

תיאור	חומר הדחה
חומר הדחה נוזלי פועל מהר יותר וממלץ לשימוש עבור "תכניות" –עמוד 17 קצרות ללא שטיפה מוקדמת. לעיתים חומר הדחה נוזלי עלול לדלוף למרות שמכסה תא ההדחה סגור. אין מדובר בתקלה חמורה, אם תשימו לב לדברים הבאים:	חומר הדחה נוזלי
<ul style="list-style-type: none"> ■ בחרו רק בתכנית ללא שטיפה מוקדמת. ■ אל תגדירו השהיית זמן לתחילת התכנית. 	
המינון יכול להיות מותאם בהתאם לדרגת הלכלוך.	

עצה: חומר הדחה ומוצרי טיפול ניתן לרכוש באתר האינטרנט שלנו או אצל "שירות הלקוחות" –עמוד 56.

חומר הדחה סולו

חומרי הדחה סולו הם מוצרים שלא מכילים לצד חומר ההדחה רכיבים נוספים, לדוגמה חומר הדחה בצורת אבקה או חומר הדחה נוזלי. ניתן להתאים את המינון לדרגת הלכלוך של הכלים באופן אישי באמצעות חומר הדחה בצורת אבקה או חומר הדחה נוזלי. על מנת להשיג תוצאת הדחה ותוצאת ייבוש משופרות וכדי למנוע נזק למכשיר, השתמשו בנוסף לכך "במלח מיוחד" –עמוד 23 ובנוזל שטיפה" –עמוד 25.

חומר הדחה משולב

פרט לחומרי הדחה רגילים סולו קיימים גם מוצרים עם פעולות נוספות. מוצרים אלה מכילים לא רק חומר הדחה, אלא גם נוזל שטיפה ורכיבי מלח (3 ב-1) ובהתאם להרכב (4 ב-1, 5 ב-1 ...) גם רכיבים נוספים כגון חומר להגנה על זכוכית או חומר לניקוי נירוסטה.

חומרי הדחה משולבים פועלים בדרך כלל בהתאם לנתוני היצרן רק עד דרגת קשיות מים של 21 dH°. מעל דרגת קשיות מים של

5. לשמירת ההגדרות, לחצו במשך 3 שניות על Setup 3 sec. ✓ מערכת נוזל השטיפה כבויה ותצוגת מילוי נוזל השטיפה מנותקת.

חומר הדחה

חומר הדחה מתאים

השתמשו רק בחומר הדחה המתאים למדיח. חומר הדחה מתאים הוא גם חומר הדחה סולו וגם חומר הדחה משולב. להשגת תוצאות הדחה ותוצאות ייבוש משופרות, השתמשו בחומר ההדחה סולו יחד עם שימוש בנפרד של "מלח מיוחד" –עמוד 23 ונוזל שטיפה "" –עמוד 25. חומרי הדחה מודרניים יעילים עושים שימוש בנוסחה בעלת מעט חומרים בסיסיים עם אנזימים. האנזימים מפרקים עמילן ומסלקים חלבונים. להסרת כתמים צבעוניים למשל תה, קטשופ, משתמשים בדרך כלל בחומרי הלבנה מבוססי חמצן.

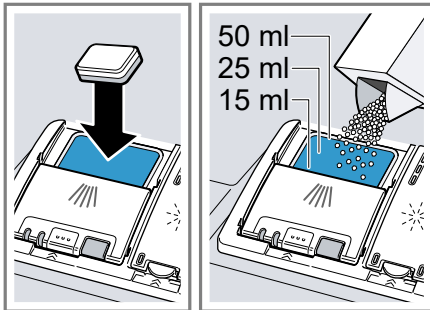
הערה: שימו לב להוראות היצרן בכל חומר הדחה.

חומר הדחה	תיאור
טבליות	הטבליות מתאימות לכל משימות ההדחה ואין צורך למדוד מינון שלהן. בתכניות "קצרות" –עמוד 17 לא יוכלו הטבליות להתפרק באופן מלא ויישארו שאריות של חומר הדחה. תוצאת ההדחה עלולה להיפגע כתוצאה מכך.
חומר הדחה בצורת אבקה	חומר ההדחה בצורת אבקה מומלץ עבור "תכניות" –עמוד 17 קצרות. המינון יכול להיות מותאם בהתאם לדרגת הלכלוך.

- גם כאשר תצוגת מילוי נוזל השטיפה דולקת, יפעלו תכניות ההדחה ללא בעיה בזמן השימוש בחומרי הדחה משולבים.
- פעולת נזול השטיפה מוגבלת בחומרי הדחה משולבים. השימוש בנוזל השטיפה מביא לרוב לתוצאות הטובות ביותר.
- השתמשו בטבליות בעלות ביצועי ייבוש מיוחדים.

הוספת חומר הדחה

1. לחצו על ידית הנעילה כדי לפתוח את תא חומר ההדחה.
2. מלאו חומר הדחה רק כאשר תא חומר ההדחה יבש.



אם הנכם משתמשים בטבליות, טבלית אחת מספיקה. הניחו את הטבליות בשכיבה.

כאשר הנכם משתמשים בחומר הדחה בצורת אבקה או בחומר הדחה נוזלי, שימו לב להוראות המינון של היצרן ולחלוקת המינון בתא חומר ההדחה. בדרגת לכלוך רגילה, די ב-20-25 מ"ל חומר הדחה. במקרים בהם דרגת הכלוך שעל הכלים קלה בלבד, השתמשו בכמות קטנה יותר מהמצויין של חומר ההדחה.

21 dH° יש להוסיף מלח מיוחד ונוזל שטיפה. לקבלת תוצאות ההדחה הטובות ביותר, אנו ממליצים החל מדרגת קשיות מים של 14 dH° להשתמש במלח מיוחד ובנוזל שטיפה. כאשר הנכם משתמשים בחומר הדחה משולב, תכנית השטיפה מותאמת באופן אוטומטי כדי להבטיח את השטיפה והייבוש הטובים ביותר האפשריים.

חומר הדחה לא מתאים

אל תשתמשו בחומר הדחה העלול לגרום נזק למכשיר או לפגוע בבריאות.

חומר הדחה	תיאור
חומר שטיפה לכלים	חומר שטיפה לכלים עלול לגרום ליצירת קצף מרובה ולגרום נזק למכשיר.
חומר הדחה המכיל כלור	שאריות כלור על הכלים עלולות לפגוע בבריאות.

מידע לגבי חומרי הדחה

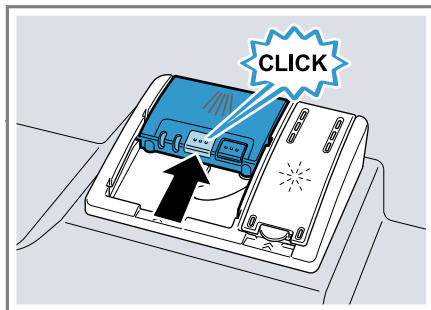
- שימו לב להוראות לגבי חומרי הדחה בשימוש היומיומי.
- בחומרי הדחה המסומנים "ביו" או "אקו" (מסיבות של הגנה על הסביבה) קיימות בדרך כלל כמויות קטנות של חומר פעיל או יש ויתור מוחלט על רכיבים מסוימים. פעולת ההדחה של מוצרים מסוג זה יכולה להיות מוגבלת.
 - הגדירו את מערכת נזול השטיפה ואת מערכת הריכוך לחומר ההדחה סולו שבשימוש או לחומר ההדחה המשולב.
 - ניתן להשתמש בחומר הדחה משולב עם רכיבי מלח לפי נתוני היצרן רק עד דרגת קשיות מסוימת, לרוב 21 dH°, ללא הוספת מלח מיוחד. לקבלת תוצאת ההדחה הטובה ביותר ותוצאת הייבוש הטובה ביותר, אנו ממליצים החל מדרגת קשיות מים של 14 dH° להשתמש במלח מיוחד.
 - למניעת הידבקות, החזיקו בחומר ההדחה עם הכיסוי המתפרק במים בידיים יבשות בלבד ושפכו את חומר ההדחה לתוך מיכל יבש לחלוטין בלבד.

נזקים לזכוכית ולכלים

הדיוח רק כלי זכוכית ופורצלן שסומנו ע"י היצרן כמתאימים להדחה במדיח. מנעו נזק לזכוכית ולכלים.

המלצה	גורם
הדיוח רק כלים המסומנים ע"י היצרן כמתאימים להדחה במדיח.	הכלים הבאים אינם מתאימים להדחה במדיח: <ul style="list-style-type: none"> ■ חלקי סכו"ם ■ וכלים מעץ ■ כוסות דקורטיביות, דברי אמנות וכלים עתיקים ■ חלקי פלסטיק שאינם עמידים בחום ■ כלים מנחשת ומאבץ ■ כלים שעליהם לכלוך המכיל אפר, שעווה, שומן וצבע ■ כלים קטנים מאוד
השתמשו בחומר הדחה שסומן ע"י היצרן כמגן על הכלים.	ההרכב הכימי של חומר ההדחה גורם לנזק.
אין להכניס חלקי אלומיניום לחלל הפנימי של המכשיר כאשר משתמשים בחומר הדחה בסיסי או חומצי חזק, במיוחד לשימוש מסחרי או תעשייתי	חומר הדחה בסיסי או חומצי חזק, במיוחד לשימוש מסחרי או תעשייתי, לא מתאים לשימוש במדיח בשילוב עם חלקי אלומיניום.
בחרו בתכנית בעלת טמפרטורות נמוכות יותר. הוציאו את הכוסות והסכו"ם מהמכשיר במידת האפשר מיד עם סיום תכנית ההדחה.	טמפרטורת המים של התכנית גבוהה מדי.

3. סגרו את מכסה תא חומר ההדחה.



- ✓ המכסה נכנס למקומו בצליל נקישה.
- ✓ מיכל חומר ההדחה נפתח באופן אוטומטי בזמן המתאים בזמן התכנית בהתאם לתכנית ההדחה. חומר ההדחה בצורת אבקה או בצורת נוזל יתפזר בתא ההדחה ויתפרק. הטבליות ייפלו למגש איסוף הטבליות ויתפרקו במינון הנכון. אל תניחו חפצים במגש איסוף הטבליות, על מנת שהטבלית תוכל להתפרק בצורה אחידה.

עצה: בזמן בחירת חומר ההדחה בצורת אבקה ותכנית עם קדם הדחה, ניתן להוסיף בנוסף לכך מעט חומר הדחה על הדלת הפנימית של המכשיר.

כלי מטבח

- הדיוח רק כלים המתאימים להדחה במדיח.
- הערה:** לקישוטי הכוסות, כלי אלומיניום וכסף יש נטייה לאבד צבע ולהיצבע בהדחה. סוגים רגישים של כוסות עלולים להיות עקורים לאחר מספר הדחות.

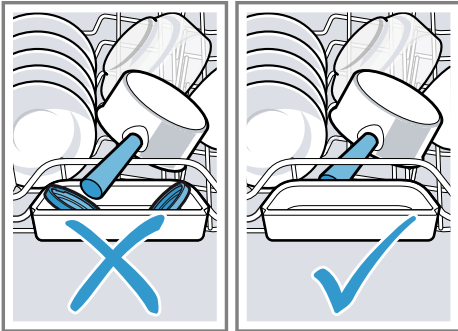
הכנסת הכלים

הכניסו את הכלים בצורה נכונה, על מנת לשפר את תוצאת ההדחה ולמנוע נזק לכלים ולמכשיר.

עצות

- כאשר הנכם משתמשים במכשיר, תחסכו בחשמל ובמים בהשוואה להדחה ידנית. דוגמאות חינם לדרך היעילה להכנסת הכלים למדיח ניתן למצוא באתר האינטרנט שלנו.
- על מנת לחסוך בחשמל ובמים, הכניסו למכשיר רק את המספר הדרוש של מערכות כלים (מילוי סטנדרטי בכלים ובסכו"ם).
- ← "נתונים טכניים", עמוד 57
- לקבלת תוצאות הדחה וייבוש טובות יותר, הכניסו את החלקים עם בליטות או מגרעות בזווית על מנת שהמים יוכלו להתרוקן.

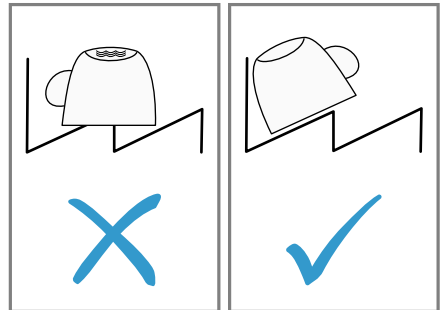
- הציבו מיכלים כאשר הפתחים פונים כלפי מטה, על מנת שלא ייתאספו מים במיכל.
- אל תחסמו את זרועות ההתזה, על מנת שהן יוכלו להסתובב.
- אל תניחו חלקים קטנים במגש איסוף הטבליות ואל תחסמו אותו בכלים, על מנת שלא לחסום את מכסה תא ההדחה.



הוצאת הכלים

⚠ אזהרה סכנת פציעה!

- כלים חמים עלולים לגרום לכוויות בעור. כלים חמים רגישים למכות, עלולים להישבר ולגרום לפציעות.
- ◀ הניחו לכלים להתקרר מעט עם סיום התכנית ורק אז הוציאו אותם.



1. כדי למנוע טפטוף מים על הכלים, הוציאו את הכלים מלמטה כלפי מעלה.
 2. בדקו שמיכל ההדחה והאביזרים הפנימיים לא מלוכלכים ונקו אותם בעת הצורך.
- ← "ניקוי ותחזוקה", עמוד 37

1. סלקו מהכלים שאריות מזון גדולות. אין צורך בשטיפת הכלים מתחת למים זורמים על מנת לחסוך במשאבים.
2. הכניסו את הכלים ושימו לב לדברים הבאים:
 - סדרו את הכלים המלוכלכים מאוד, כגון סירים, בסלסילה התחתונה. סילוני מים חזקים מבטיחים תוצאות הדחה טובות יותר.
 - למניעת נזק לכלים, סדרו את הכלים בצורה בטוחה נגד התהפכות.
 - למניעת פציעות, סדרו את הסכו"ם כאשר החלקים המחוודים והחדים פונים כלפי מטה.

- ◀ לחצו על הלחצן לבחירת הפעולה הנוספת המתאימה.
← "אפשרויות נוספות", עמוד 19
- ✓ הפעולה הנוספת הוגדרה ולחצן הפעולה הנוספת מהבהב.

הגדרת טיימר

באפשרותכם לדחות את תחילת התכנית עד 24 שעות.

1. לחצו על \ominus או על \oplus .
✓ "00h:01m" מופיע בתצוגה.
 2. הגדירו באמצעות \ominus או \oplus את תחילת התכנית הרצויה.
 3. לחצו על Start.
✓ הטיימר מופעל.
- עצה:** בטלו טיימר על ידי לחיצה על \ominus או על \oplus עד שבתצוגה יופיע "00h:00m".

הפעלת תכנית

- ◀ לחצו על Start.
- ✓ התכנית הסתיימה, כאשר בצג מופיע "00h:00m".

הערות

- אם ברצונכם להוסיף כלים בזמן הפעולה, אל תשתמשו במגש איסוף הטבליות כידית עבור הסלסילה העליונה. אתם עלולים לבוא במגע עם הטבלית שהתפרקה חלקית.
- תוכלו להחליף את התכנית רק אם תפסיקו אותה.
← "ביטול תוכנית", עמוד 31
- כדי לחסוך באנרגיה, המכשיר כבה באופן אוטומטי 1 דקות לאחר סיום התכנית. המכשיר יכבה לאחר 4 שניות אם תפתחו את דלת המכשיר מיד בסיום התכנית.

הפסקת התכנית במהלכה

הערה: במקרים בהם הדלת נפתחה במכשיר שהתחמם, השאיירו תחילה את הדלת פתוחה למספר דקות ולאחר מכן סגרו אותה. באופן זה תמנעו יצירת לחץ יתר במכשיר וטריקת דלת המכשיר.

1. פתחו בזהירות את דלת המכשיר.

הפעלה בסיסית

פתיחת דלת המכשיר

1. לחצו על דלת המכשיר במרכז למעלה כאשר נעילת הבטיחות מפני ילדים אינה מופעלת.
2. לחצו פעמיים במרווחים קצרים על דלת המכשיר במרכז למעלה כאשר נעילת הבטיחות מפני ילדים מופעלת.
✓ דלת המכשיר תפתח באופן אוטומטי.

הפעלת המכשיר


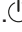
- ◀ לחצו על \odot .
התכנית Eco 50° מוגדרת מראש.
תכנית Eco 50° הינה תכנית ידידותית במיוחד לסביבה ומתאימה באופן מעולה לכלי מטבח ברמת לכלוך רגילה. זוהי התכנית היעילה ביותר מבחינת שילוב של צריכת חשמל ומים לסוג זה של כלים והיא תואמת לתקן האקולוגי של האיחוד האירופי.
המכשיר כבה אוטומטית אם לא הפעלתם אותו במשך 10 דקות.

הגדרת תכנית

- בחרו בתכנית מתאימה על מנת להתאים את הליך ההדחה לכמות הלכלוך שעל הכלים.
- ◀ לחצו על לחצן התכנית המתאים.
← "תכניות", עמוד 17
 - ✓ התכנית הוגדרה ולחצן התכנית מהבהב.
 - ✓ יתרת הזמן של התכנית תופיע בתצוגה.

הגדרת פעולות נוספות

- להשלמת תכנית ההדחה שנבחרה, ניתן להגדיר פעולה נוספת.
- הערה:** הפעולות הנוספות שיופעלו תלויות בתכנית שנבחרה.
← "תכניות", עמוד 17


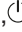
2. לחצו על .
- ✓ התכנית תישמר בזיכרון והמכשיר ייכבה.
3. להמשך פעולת התכנית, לחצו על .
4. סגרו את דלת המכשיר.

ביטול תוכנית

עליכם להפסיק את התכנית על מנת לסיים את התכנית לפני הזמן או על מנת להחליף תכנית שכבר התחילה לפעול.

1. פתחו את דלת המכשיר.
2. Reset 4 sec יילחצו למשך כ-4 שניות.
3. סגרו את דלת המכשיר.
- ✓ כל התצוגות ידלקו.
- ✓ כאשר התצוגות כבויות, הצג
- יצוג "00h:01m" ושארית המים תישאב.
- ✓ התכנית תופסק ותסתיים לאחר כדקה.

כיבוי המכשיר

1. הקפידו על ההוראות לגבי "הפעלה בטיחותית" – עמוד 9.
 2. לחצו על .
- עצה:** אם תלחצו בזמן הליך ההדחה על , התכנית תופסק. התכנית תמשיך לפעול באופן אוטומטי אם תפעילו את המכשיר.

הגדרות בסיסיות

תוכלו להתאים את ההגדרות הבסיסיות של מכשירכם לפי צורכיכם.

סקירת ההגדרות בסיסיות

ההגדרות הבסיסיות תלויות באבזור המכשיר.

תיאור	בחירה	טקסט הצג	הגדרה בסיסית
הגדירו את מערכת ריכוך המים לדרגת קשיות המים שלכם. ← "התאמת דרגת קשיות המים", עמוד 23 הדרגה H:00 מכבה את מערכת ריכוך המים.	H:00 - H:07	¹ H:04	דרגת קשיות המים
הגדירו את כמות נוזל השטיפה. ← "הגדרת כמות נוזל השטיפה", עמוד 25 באמצעות הדרגה r:00 כבו את מערכת נוזל השטיפה.	r:00 - r:06	¹ r:05	מילוי נוזל שטיפה
הגדרת חיישן המים עבור זיהוי הלכלוך. ← "חיישנים", עמוד 10	SE:00 - SE:02	¹ SE:00	הגדרת החיישן
ההדחה הסופית משתמשת בטמפרטורה גבוהה יותר כדי לשפר את תוצאות הייבוש. זמן הפעולה עלול להתארך מעט. הערה: לא מתאים לכלים שבירים. ניתן להפעיל את הייבוש המוגבר "d:01" או לכבותו "d:00".	d:00 - d:01	¹ d:00	ייבוש מוגבר
הגדירו את חיבור המים הקרים או את חיבור המים החמים. חיבור למקור מים חמים מומלץ כאשר אספקת המים החמים היא ממקור אנרגיה מועדף, למשל מערכת סולארית עם קו זרימה. טמפרטורת המים צריכה להיות לפחות 40°C ולכל היותר 60°C. הפעילו את המים החמים "A:01" או כבו עם "A:00".	A:00 - A:01	¹ A:00	מים חמים

¹ הגדרת המפעל (יכולה להשתנות בהתאם לדגם המכשיר)


הגדרה בסיסית	טקסט הצג	בחירה	תיאור
SideLight	¹ I:01	I:00 - I:01	בזמן התכנית מופיעה רצועת אור על הצד השמאלי של המכשיר. רצועת האור תהבהב אם דלת המכשיר אינה סגורה לגמרי. התכנית הסתיימה כאשר רצועת האור נעלמה מהצד השמאלי. SideLight הדלקה "I:01" או כיבוי "I:00".
תכנית התחלתית	¹ SP:01	SP:00 - SP:01	הגדרת תכנית מוגדרת מראש בזמן הדלקת המכשיר. <ul style="list-style-type: none"> ■ בהגדרת "SP:00" מוגדרת מראש בזמן הדלקת המכשיר התכנית האחרונה שנבחרה. ■ בהגדרת "SP:01" מוגדרת מראש תכנית Eco 50° בזמן הדלקת המכשיר.
עוצמת קול האות	¹ SL:02	SL:00 - SL:03	ויסות עוצמת קול האות. דרגת "SL:00" מכבה את צליל האות. סיום התכנית לא יסומן באמצעות צליל כאשר ייבוש האקו פועל.
עוצמת קול הלחצנים	¹ bL:02	bL:00 - bL:03	הגדרת עוצמת קול הלחצנים בזמן ההפעלה. דרגת "bL:00" מכבה את צליל הלחצנים.
נעילה מפני ילדים	¹ c:00	c:00 - c:01	← "נעילת בטיחות מפני ילדים", עמוד 10 הדלקה או כיבוי. דרגת "c:00" מכבה את הנעילה מפני ילדים.
¹ הגדרת המפעל (יכולה להשתנות בהתאם לדגם המכשיר)			

תיאור	בחירה	טקסט הצג	הגדרה בסיסית
<p>הפעילו או בטלו פתיחה אוטומטית של דלת המכשיר במהלך שלב הייבוש. כאשר הפעולה מופעלת, זמן הפעולה עשוי להתארך. ההגדרות הבאות אפשריות:</p> <ul style="list-style-type: none"> ■ בהגדרה "0:00" בפתיחת הדלת האוטומטית מנותקת בכל התכניות. ■ בהגדרה "0:01" בפתיחת הדלת האוטומטית מופעלת בכל התכניות. ■ בהגדרה "0:02" בפתיחת הדלת האוטומטית מופעלת רק בתכנית Eco 50°C. <p>← "autoOpen Dry", עמוד 11</p>	0:00 - 0:02	0:02 ¹	autoOpen Dry
<p>הדלקת או כיבוי החיבור האלחוטי לרשת. בדרגת "Cn:00" כבה חיבור הרשת האלחוטי. ההגדרה הבסיסית "Wi-Fi" תהיה זמינה, רק לאחר שהמכשיר יהיה מחובר לאפליקציית Home Connect.</p> <p>← "Home Connect", עמוד 35</p>	Cn:00 - Cn:01	Cn:00	Wi-Fi
<p>← "Remote Start", עמוד 36 הפעל או בטל. ההגדרות הבאות אפשריות:</p> <ul style="list-style-type: none"> ■ בהגדרת "rc:00" תכובה הפעולה באופן קבוע. ■ בהגדרת "rc:01" הפעולה ניתנת לבחירה באמצעות לחצן. <p>← "Remote Start", עמוד 36 הפעלה, עמוד 36</p> <ul style="list-style-type: none"> ■ בהגדרת "rc:02" הפעולה מכובה באופן קבוע. <p>ההגדרה הבסיסית Home Connect תהיה זמינה רק לאחר שהמכשיר יהיה מחובר לאפליקצייה.</p> <p>← "Home Connect", עמוד 35</p>	rc:00 - rc:02	rc:01	Remote Start

¹ הגדרת המפעל (יכולה להשתנות בהתאם לדגם המכשיר)

הגדרה בסיסית	טקסט הצג	בחירה	תיאור
הגדרת יצרן	rE:	הפעילו עם + Y:ES	איפוס ההגדרות ששונו לברירת המחדל. יש לבצע את ההגדרות של ההכנסה הראשונה לפעולה.
1 הגדרת המפעל (יכולה להשתנות בהתאם לדגם המכשיר)			

שינוי ההגדרות הבסיסיות

1. פתחו את דלת המכשיר.
2. לחצו על .
3. לפתיחת ההגדרות הבסיסיות, לחצו במשך 3 שניות על Setup 3 sec.
- ✓ בצג יופיע xx:H.
- ✓ **set** מופיע בתצוגה.
4. לחצו על Setup 3 sec עד שתוצג בצג ההגדרה הרצויה.
5. לחצו על – או על + עד שהצג יציג את הערך המתאים.
6. תוכלו לשנות מספר הגדרות.
7. לשמירת ההגדרות, לחצו במשך 3 שניות על Setup 3 sec.
7. סגרו את דלת המכשיר.

האפליקציה Home Connect תנחה אתכם לאורך כל תהליך החיבור. עקבו אחרי ההנחיות באפליקציית Home Connect לצורך ביצוע ההגדרות.

עזות

- עיינו לשם כך במסמכי Home Connect המצורפים.
- הקפידו גם על ההוראות שבאפליקציית Home Connect.

הערה: הקפידו על הוראות הבטיחות המופיעות בהוראות ההפעלה האלה גם כאשר הפעלת המכשיר מתבצעת באמצעות אפליקציית Home Connect.
← "בטיחות", עמוד 4

Home Connect הפעלה מהירה

חברו את המכשיר במהירות ובאופן לא מסובך למכשיר נייד.

התקנת האפליקציה

1. התקינו את האפליקציה Home Connect במכשיר הנייד שלכם.



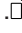

2. Home Connect האפליקציה תיפתח ותתקין גישה אל Home Connect.
האפליקציה Home Connect תנחה אתכם לאורך כל תהליך החיבור.


Home Connect

מכשיר זה מתאים לחיבור לרשת. חברו את המכשיר למכשיר נייד על מנת לשלוט בפעולות שלו באמצעות אפליקציית Home Connect.
שירותי Home Connect אינם זמינים בכל מדינה. זמינותה של פעולת Home Connect תלויה בזמינות שירותי Home Connect בארצכם. מידע בנוגע לכך ניתן למצוא ב: www.home-connect.com.
על מנת להשתמש ב-Home Connect, התקינו תחילה חיבור לרשת הביתית (Wi-Fi/WLAN)¹ ולאפליקציית Home Connect.
■ ← "חיבור של המכשיר לרשת WLAN הביתית (Wi-Fi)", עמוד 36

¹ Wi-Fi Alliance. הוא סמל מסחרי רשום של Wi-Fi.

דרישות

- המכשיר מחובר לרשת WLAN האלחוטית.
- המכשיר מחובר לאפליקציית Home Connect.
- "בהגדרות הבסיסיות" –עמוד 34 פעולה זו"rc:01" מוגדרת.
- התכנית נבחרה.
- ◀ לחצו על .
- הפעולה תכובה אוטומטית עם פתיחת דלת המכשיר.
- ✓ הלחצן  מאיר.

עצה: להפעלת פעולה זו,  לחצו על.

אבחון מרחוק

שירות הלקוחות יכול להיכנס למכשיר שלכם באמצעות השליטה מרחוק, אם תפנו בשאלה המתאימה לשירות הלקוחות, המכשיר Home Connect מחובר לשרת והשליטה מרחוק זמינה במדינה בה מופעל המכשיר.

עצה: מידע נוסף וכן הוראות לזמינות השליטה מרחוק במדינה שלכם ניתן למצוא באיזור השירות/תמיכה של אתר האינטרנט המקומי: www.home-connect.com

עדכון תכנה

תוכלו לעדכן באמצעות פעולה זו את תכנת המכשיר, לדוגמה לשיפורים, תיקון תקלות או עדכונים הקשורים לבטיחות. אפליקציית Home Connect מדווחת אודות עדכוני תכנה זמינים.

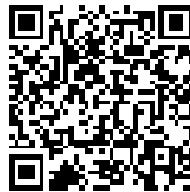
אבטחת נתונים

- הקפידו על הוראות הנוגעות לאבטחת הנתונים.
- עם החיבור הראשון של המכשיר לרשת ביתית המחוברת לאינטרנט, ישדר המכשיר שלכם את סוגי הנתונים הבאים לשרת Home Connect (הרשמה ראשונית):
- זיהוי מכשיר ייחודי (המורכב מקודי המכשיר וכן מכתובת Wi-FiMAC של מודול התקשורת המותקן).
 - אישור האבטחה של מודול התקשורת Wi-Fi (לחיבור מאובטח של הנתונים).

חיבור של המכשיר לרשת WLAN הביתית (Wi-Fi)

דרישות

- Home Connect האפליקציה מותקנת במכשיר הנייד.
 - ה-Wi-Fi בנתב מופעל.
 - למכשיר יש במקום ההצבה קליטת רשת ביתית אלחוטית (Wi-Fi).
1. סרקו את קוד QR בעזרת אפליקציית Home Connect.



2. עקבו אחר ההנחיות המופיעות באפליקציית Home Connect.

הגדרות Home Connect

התאימו את Home Connect לצרכיכם. תוכלו למצוא את הגדרות Home Connect בהגדרות הבסיסיות של המכשיר. הגדרות המוצגות בצג תלויות בכך האם מותקן Home Connect והאם המכשיר שלכם מחובר לרשת הביתית.

Remote Start

באמצעות אפליקציית Home Connect תוכלו להפעיל את המכשיר באמצעות המכשיר הנייד.

עצה: אם תגדירו "בהגדרות הבסיסיות" –עמוד 34 את פעולה זו"rc:02" תופעל הפעולה באופן קבוע ותוכלו להפעיל את המכשיר בכל זמן באמצעות מכשיר נייד.

Remote Start הפעלה

אם הגדרתם בהגדרות הבסיסיות את הפעולה הזו"rc:01" הפעילו את הפעולה במכשיר.

3. בחרו בתכנית בעלת הטמפרטורה הגבוהה ביותר.
← "תכניות", עמוד 17
4. "הפעילו את התכנית ללא כלים." ← עמוד 30

חומר ניקוי

השתמשו רק בחומר ניקוי מתאים לניקוי המכשיר.

← "הפעלה בטיחותית", עמוד 9

עצה: את חומרי הטיפול במכונה וחומרי הניקוי למכונה עבור מדיחים שנבדקו ואושרו ניתן להזמין באינטרנט באתר <https://www.siemens-home.bsh-group.com/store> או באמצעות שירות הלקוחות.

עצות לטיפול במכשיר

הקפידו על עצות לטיפול במכשיר על מנת לשמור על תפקוד המכשיר לזמן רב.

פעולה	יתרון
נגבו באופן סדיר את חלקי המכשיר	אטמי הדלת, את נשארים נקיים
חזית המדיח ואת לוח הבקרה במטלית לחה וחומר ניקוי.	והגייניים.
השאירו את דלת המכשיר פתוחה בזמני השבתה ארוכים.	תימנע יצירת ריחות לא נעימים.

- גרסאות התוכנה והחומרה הנוכחיות של המכשיר.
- מצב איפוס קודם להגדרות ברירת המפעל.

הרשמה ראשונית זו מכינה את פעולות Home Connect לשימוש והיא נדרשת רק בשימוש ראשוני בפעולות Home Connect.

הערה: שימו לב שפעולות Home Connect יהיו זמינות לשימוש רק באמצעות אפליקציית Home Connect. ניתן לגשת למידע אודות אבטחת הנתונים באפליקציית Home Connect.

ניקוי ותחזוקה

נקו וטפלו במכשיר בקפידה על מנת שהוא יתפקד לאורך זמן.

ניקוי מיכל ההדחה



אזהרה

סכנה לנזק בריאותי!

השימוש בחומרי ניקוי המכילים כלור עלול לגרום נזק למכשיר.

← אין להשתמש בחומרי ניקוי המכילים כלור.

1. סלקו לכלוך גם בחלל הפנימי באמצעות מטלית לחה.
2. מלאו חומר ניקוי במיכל חומר הניקוי.

Machine Care


משקעים כגון שאריות מזון עלולים לגרום לתקלות במכשיר. אנו ממליצים לנקות את המכשיר במוחזי זמן קבועים על מנת למנוע תקלות ולהפחית את היווצרות הריחות. Machine Care הוא תכנית המיועדת לטיפול במכשיר באמצעות חומרי ניקוי למכונה הזמינים בשוק.

עצה: את חומרי הטיפול במכונה וחומרי הניקוי למכונה עבור מדיחים שנבדקו ואושרו ניתן להזמין באינטרנט באתר <https://www.siemens-home.bsh-group.com/store> או באמצעות שירות הלקוחות.

Machine Care היא תכנית המרחיקה משקעים שונים באמצעות הליך הדחה אחד. הניקוי יתבצע בשני שלבים:

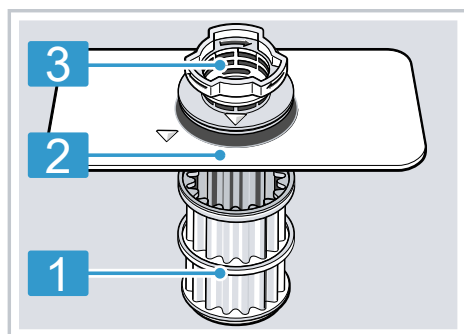
מיקום	חומר הדחה	הרחקת	שלב
החלל הפנימי במכשיר, לדוגמה תליית בקבוקים בסלסילת הסכו"ם או אבקה בחלל הפנימי.	חומר ניקוי נוזלי למכונות או חומר לניקוי אבנית ממכונות בצורת אבקה.	שומן ואבנית	1
מיכל חומר הדחה	חומר ניקוי למכונות	שאריות מזון ומשקעים	2

אין להוסיף בנוסף לכך בחלל הפנימי של המכשיר שום חומר לניקוי מכונה.

5. לחצו על 
6. לחצו על Start.
- ✓ Machine Care יבוצע.
- ✓ עם סיום התכנית, תכבה התצוגה של Machine Care.

מערכת המסננים

מערכת הסינון מסננת לכלוך גם ממחזור ההדחה.



- 1 מסנן זעיר
- 2 מסנן עדין
- 3 מסנן גס

ניקוי המסננים

לכלוך ממי ההדחה עלול לסתום את המסננים.

1. בדקו האם יש שאריות במסננים לאחר כל מחזור הדחה.

התכנית מבצעת מינון של חומר ההדחה באופן נפרד זה מזה בשלבי ההדחה השונים לצורך ביצועי הדחה אופטימליים. לשם כך יהיה צורך במיקום נכון של חומר ההדחה. כאשר התצוגה של Machine Care דולקת בלוח הבקרה או בתצוגה, יש לבצע Machine Care ללא כלים. לאחר ביצוע Machine Care תכבה התצוגה בלוח הבקרה. אם המכשיר לא מצויד בפעולת זיכרון אנחנו ממליצים לבצע את הטיפול במכונה מדי חודשיים.

Machine Care ביצוע

הערות

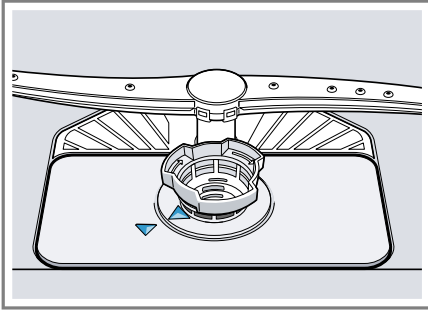
- הפעילו את התכנית Machine Care ללא כלים.
- השתמשו רק בחומר מיוחד לטיפול במכונה המיועד למדיח ובחומר ניקוי למכונה.
- הקפידו שלא יהיו חלקי אלומיניום, כגון מסנן שומנים של קולטי אדים או סירי אלומיניום בחלל הפנימי של המכשיר.
- כאשר Machine Care לא מתבצע לאחר 3 הדחות, התצוגה של Machine Care תכבה אוטומטית.
- הקפידו על מיקום נכון של חומר ההדחה על מנת לקבל ביצועי הדחה אופטימליים.
- הקפידו על הוראות הבטיחות שעל אריות חומרי הטיפול במכונה וחמרי הניקוי של המכונה.

1. סלקו לכלוך גס בחלל הפנימי באמצעות מטלית לחה.
2. ניקוי המסננים.
3. מקמו את חומר הטיפול במכונה בחלל הפנימי של המכשיר.
- השתמשו רק בחומר מיוחד לטיפול במכונה המיועד למדיח.
4. מלאו את החומר לניקוי מכונה בתא חומר הניקוי עד שהוא יהיה מלא.

הקפידו שגלגלון התפיסה ייכנס למקומו במסנן הגס.

7. הרכיבו את מערכת הסינון במכשיר וסובבו את המסנן הגס עם כיוון השעון.

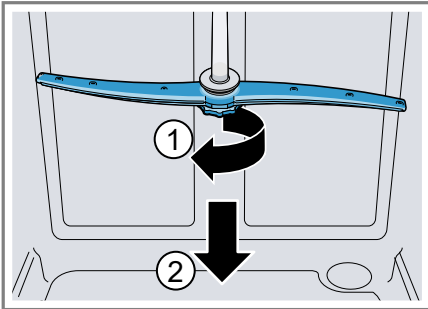
– הקפידו שסימוני החיצים יעמדו זה מול זה.



ניקוי זרועות ההתזה

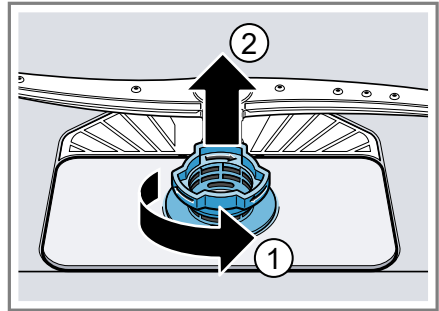
אבנית ולכלוך במי השטיפה עלולים לסתום את הפיות והמיסבים של זרועות ההתזה. נקו בקביעות את זרועות ההתזה.

1. שחררו בהברגה את זרוע ההתזה העליונה ① ומשכו כדי להסיר כלפי מטה ②.

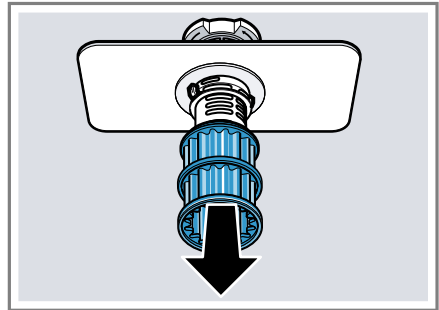


2. סובבו את המסנן הגס נגד כיוון השעון ① ופרקו את מערכת הסינון ②.

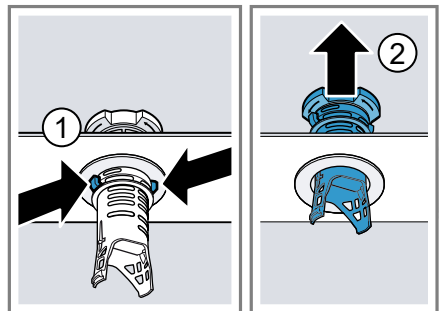
– הקפידו שלא ייפלו גופים זרים למיכל המשאבה.



3. שלפו את המסנן הזעיר כלפי מטה.



4. לחצו יחד את תופסני הנעילה ① ושלפו החוצה את המסנן הגס ②.

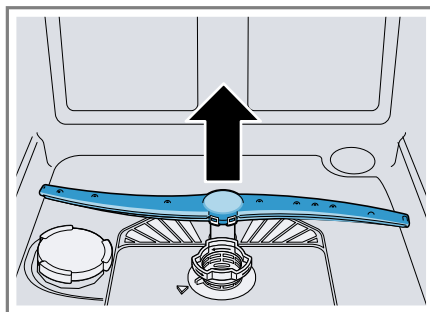


5. נקו את חלקי המסנן במים זורמים.

נקו בקפידה את הלכלוך בין המסנן הגס והמסנן העדין.

6. הרכיבו מחדש את מערכת הסינון.

2. משכו את זרוע ההתזה התחתונה כלפי מעלה.



3. בדקו סתימות בפיות של זרועות ההתזה תחת מים זורמים וסלקו גופים זרים בעת הצורך.

4. הרכיבו את זרוע ההתזה התחתונה.

✓ זרוע ההתזה תיכנס למקומה.

5. הרכיבו את זרוע ההתזה העליונה והבריגו אותה.

פתרון בעיות

ניתן לתקן בעיות קלות במכשיר בעצמכם. קראו מידע על פתרון תקלות לפני שאתם פונים לשירות הלקוחות שלנו. כך תימנעו מעלויות מיותרות.

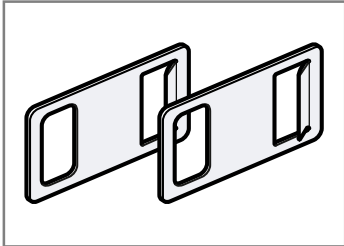
⚠ אזהרה

סכנת התחשמלות!

- תיקונים שבוצעו באופן לקוי מהווים סכנה.
- יש לאפשר אך ורק לטכנאים מיומנים לבצע תיקונים במכשיר.
- השתמשו אך ורק בחלקי חילוף מקוריים בעת תיקון המכשיר.
- אם כבל החשמל של מכשיר זה פגום, יש להחליף אותו בכבל חיבור מיוחד, שזמין דרך היצרן או מרכז שירות הלקוחות שלו.

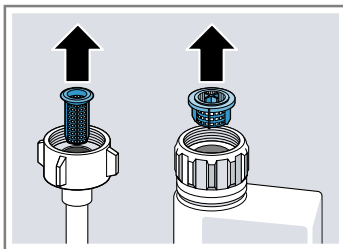
בטיחות המכשיר

תקלה	סיבה	פתרון בעיות
דלת המכשיר נפתחת באקראי.	הפעלה אקראית של פתיחת הדלת האוטומטית.	<ul style="list-style-type: none"> ◀ הפעילו את הנעילה מפני ילדים על מנת למנוע פתיחת אקראית של דלת המכשיר.
דלת המכשיר לא נפתחת בסופה של התכנית.	פתיחת הדלת האוטומטית לא הופעלה.	<ul style="list-style-type: none"> ◀ הפעילו את פתיחת הדלת האוטומטית. ← "סקירת ההגדרות בסיסיות", עמוד 32
הנעילה מפני ילדים מופעלת.	הנעילה מפני ילדים	<ul style="list-style-type: none"> ◀ בטלו את פעולת הנעילה מפני ילדים.
הדלת לא מכוונת נכון.	הדלת לא מכוונת נכון.	<ul style="list-style-type: none"> ◀ כוונו את דלת המכשיר נכון בעזרת הוראות ההרכבה. על חריץ הדלת להיות לפחות 70 עד 100 מ"מ.
דלת המכשיר ואטם הדלת מלוכלכים.	דלת המכשיר ואטם הדלת מלוכלכים.	<ul style="list-style-type: none"> ◀ נקו את דלת המכשיר ואת איטום הדלת בעזרת מטלית לחה ומעט חומר ניקוי.
נעשה שימוש בברגים לא נכונים לצורך כיוון חריצי הדלת.	נעשה שימוש בברגים לא נכונים לצורך כיוון חריצי הדלת.	<ul style="list-style-type: none"> ◀ השתמשו לצורך כיוון חריצי הדלת בברגים בגודל של 4X30. הברגים כלולים באריזה. השימוש בברגים ארוכים מדי עלולים להפסיק את פעולת נעילת הדלת האוטומטית.
אביזר הבטיחות מכבה את פעולת פתיחת הדלת האוטומטית.	אביזר הבטיחות מכבה את פעולת פתיחת הדלת האוטומטית.	<ul style="list-style-type: none"> ◀ פנו "לשירות הלקוחות". –עמוד 56

תקלה	סיבה	פתרון בעיות
דלת המכשיר לא נפתחת בסופה של התכנית.	דלת המכשיר שורטת את המכשיר או את רהיטי המטבח	הרכיבו וכוונו את המכשיר נכון בעזרת הוראות ההרכבה.
דלת המכשיר נפתחת יותר מדי בסופה של התכנית.	הדלת לא מכוונת נכון.	כוונו את דלת המכשיר נכון בעזרת הוראות ההרכבה. על חריץ הדלת להיות לפחות 70 עד 100 מ"מ.
	נעשה שימוש בברגים לא נכונים לצורך כיוון חריצי הדלת.	השתמשו לצורך כוון חריצי הדלת בברגים בגודל של 4X30. הברגים כלולים באריזה. השימוש בברגים ארוכים מדי עלולים להפסיק את פעולת נעילת הדלת האוטומטית.
דלת המכשיר לא נפתחת.	הנעילה מפני ילדים מופעלת.	לחצו על דלת המכשיר באמצע למעלה פעמיים במרווחים קצרים.
	הדלת לא מכוונת נכון.	כוונו את דלת המכשיר נכון בעזרת הוראות ההרכבה.
	המכשיר לא מחובר לחשמל.	בדקו את התקע והנתיכים. 1. הרכיבו את מתג הפתיחה בחירום המצורף למעלה מימין ומשמאל של לוח הריהוט.
		
		2 פתחו את הדלת במשיכה קלה.
	דלת המכשיר ואטם הדלת מלוכלכים.	נקו את דלת המכשיר ואת איטום הדלת בעזרת מטלית לחה ומעט חומר ניקוי.
	פתיחת הדלת האוטומטית לא במצב הבסיסי.	המתינו שניה לאחר שסגרתם את דלת המכשיר.
דלת המכשיר נפתחת יותר מדי בהפעלה.	הדלת לא מכוונת נכון.	כוונו את דלת המכשיר נכון בעזרת הוראות ההרכבה.

קוד תקלה / תצוגת תקלה / אות

תקלה	סיבה	פתרון בעיות
E:20-60 דולק לסירוגין.	המכשיר זיהה גוף חימום מכוסה אבנית.	1. הסירו את האבנית מהמכשיר. 2. הפעילו את המכשיר עם מערכת ריכוך המים.
E:30-00 דולק לסירוגין.	מערכת ההגנה מפני מים פועלת.	1. סגרו את ברז המים. 2. פנו "לשירות הלקוחות" – עמוד 56.
E:31-00 דולק לסירוגין.	מערכת ההגנה מפני מים פועלת.	1. סגרו את ברז המים. 2. פנו "לשירות הלקוחות" – עמוד 56.
E:32-00 דולק לסירוגין או התצוגה של אספקת המים דולקת.	צינור האספקה מקופל. ברז המים סגור. ברז המים חסום או מלא אבנית.	<ul style="list-style-type: none"> ◀ יישרו את צינור האספקה. ◀ פתחו את ברז המים. ◀ פתחו את ברז המים. קצב הזרימה כאשר אספקת המים פתוחה צריך להיות לפחות 10 ליטר/דקה.
	המסננים בחיבור המים של צינור הכניסה או AquaStop סתומים.	<ul style="list-style-type: none"> 1. כבו את המכשיר. 2. שלפו את התקע. 3. סגרו את ברז המים. 4. הבריגו את חיבור המים. 5. הוציאו את המסנן מצינור האספקה.
		<ul style="list-style-type: none"> 6. נקו את המסנן. 7. הרכיבו את המסנן בצינור האספקה. 8. הבריגו את חיבור המים. 9. בדקו את איטום חיבור המים. 10. חברו את אספקת החשמל. 11. הדליקו את המכשיר.



תקלה	סיבה	פתרון בעיות
E:34-00 דולק לסירוגין.	המים זורמים באופן קבוע למכשיר.	1. סגרו את ברז המים. 2. פנו "לשירות הלקוחות" – עמוד 56.
E:61-02 דולק לסירוגין.	משאבת הניקוז חסומה.	◀ נקו את משאבת הניקוז. ← "ניקוי משאבת הניקוז", עמוד 55
E:61-03 דולק לסירוגין. המים לא נשאבים.	המכסה שעל משאבת הניקוז רופף.	◀ הכניסו את מכסה "משאבת הניקוז" – עמוד 55 למקומו.
E:61-03 דולק לסירוגין. המים לא נשאבים.	צינור הניקוז סתום או מקופל.	1. יישרו את צינור הניקוז. 2. סלקו את המשקעים.
E:61-03 דולק לסירוגין. המים לא נשאבים.	חיבור הסיפון עדיין סגור.	◀ בדקו את החיבור בסיפון ופתחו אותו בעת הצורך.
E:90-01 דולק לסירוגין.	מתח החשמל נמוך מדי.	◀ הכניסו את מכסה "משאבת הניקוז" – עמוד 55 למקומו.
E:92-40 דולק לסירוגין.	המסננים מלוכלכים או סתומים.	קיימת תקלה במכשיר. 1. קראו לחשמלאי. 2. הניחו לחשמלאי לבדוק את מתח החשמל ואת חיבורי החשמל.
E:90-10 עד E:01-00 מופיע קוד תקלה אחר בחלון התצוגה.	קיימת תקלה טכנית.	◀ נקו את המסננים. ← "ניקוי המסננים", עמוד 38 1. לחצו על ☺. 2. שלפו את תקע המכשיר וכבו את הנת"ך. 3. המתינו לפחות 2 דקות. 4. הכניסו את תקע החשמל של המכשיר לשקע או הפעילו את הנת"ך. 5. הדליקו את המכשיר. 6. אם הבעיה חוזרת על עצמה: - לחצו על ☺. - סגרו את ברז המים. - שלפו את התקע. - צרו קשר עם "שירות הלקוחות" – עמוד 56 ומסרו את קוד התקלה.

תוצאות ההדחה

תקלה	סיבה	פתרון בעיות
הכלים לא יבשים.	לא נעשה שימוש בנוזל שטיפה או המינון הוגדר נמוך מדי.	1. מלאו "נוזל שטיפה" –עמוד 25. 2. הגדירו את כמות נוזל השטיפה. ← "הגדרת כמות נוזל השטיפה", עמוד 25
לתכנית או לאפשרות התכנית אין שלב ייבוש קצר או יש שלב ייבוש קצר מדי.	"בחרו בתכנית עם ייבוש, כגון תכנית אינטנסיבית, חזקה או ECO." –עמוד 17 לחצני אפשרויות מסוימים יקטינו את ביצועי הייבוש, כגון Variospeed.	◀
מים מצטברים בשקעים של הכלים או הסכום.	סדרו את הכלים במידת האפשר בשיפוע.	◀
		
לחומר ההדחה המשולב יש תוצאת ניקוי גרועה.	1. השתמשו בנוזל שטיפה כדי להגדיל את ביצועי הייבוש. 2. השתמשו בחומר הדחה משולב אחר בעל ביצועי ייבוש טובים יותר.	◀
הייבוש המוגבר להגדלת הייבוש לא מופעל.	1. הכלים הוצאו מוקדם מדי או שהליך הייבוש עדיין לא הסתיים. 2. המתינו לסיום התכנית. הוציאו את הכלים רק 30 דקות לאחר סיום התכנית.	◀
לנוזל השטיפה האקולוגי שבשימוש יש יכולת ייבוש מוגבלת.	1. השתמשו בנוזל שטיפה של מותג מוכר. 2. למוצרים אקולוגיים עלולה להיות יכולת פעולה מוגבלת.	◀
דלת המכשיר לא נפתחת אוטומטית בסופה של התכנית	1. כווננו את דלת המכשיר נכון בעזרת הוראות ההרכבה. 2. על חריץ הדלת להיות לפחות 70 עד 100 מ"מ.	◀

תקלה	סיבה	פתרון בעיות
כלי הפלסטיק לא יבשים.	אין תקלה. לפלסטיק יש יכולת נמוכה יותר של שמירת חום ולכן הוא מתייבש באופן פחות טוב.	◀ לא ניתן להציע פתרון.
הסכו"ם לא יבש.	הסכו"ם סודר באופן לא מיטבי בסלסילת הסכו"ם או במגירת הסכו"ם.	על נקודות המגע של הסכו"ם יכולות להצטבר טיפות. 1. "סדרו את הסכו"ם במידת האפשר בנפרד." ← עמוד 29 2. מנעו מגע בין הכלים.
הדפנות הפנימיות במכשיר רטובות לאחר סיום ההדחה.	אין תקלה. טיפות המים במיכל ההדחה נשארות עקב סיבות פיזיקליות, בגלל ייבוש בהתעבות. הלחות באוויר מתעבה על הדפנות הפנימיות של המכשיר, מנוקזת ונשאבת.	אין צורך בפעולה.
שאריות מזון על הכלים.	הכלים סודרו באופן צפוף מדי או שסלסילת הכלים מלאה מדי.	1. סדרו את הכלים עם די חלל סביבם. סילוני ההתזה חייבים להגיע למשטחי הכלים. 2. מנעו מגע בין הכלים.
סיבוב זרוע ההתזה חסום.	פיות זרוע ההתזה סתומות.	◀ סדרו את הכלים כך שהכלים לא ימנעו את סיבוב זרוע ההתזה.
המסננים סתומים.	המסננים סתומים.	◀ נקו את "זרועות ההתזה" ← עמוד 39.
המסנן הורכב באופן שגוי ו/או לא נכנס למקומו.	המסנן הורכב באופן שגוי ו/או לא נכנס למקומו.	◀ נקו את המסננים. ← "ניקוי המסננים", עמוד 38
נבחרה תכנית הדחה חלשה מדי.	נבחרה תכנית הדחה חלשה מדי.	◀ בחרו בתכנית הדחה חזקה יותר. ← "תכניות", עמוד 17
הכלים עברו ניקוי מוקדם חזק מדי. החיישנים מחליטים על מהלך תכנית חלש. לא ניתן להסיר לכלוך רב באופן מלא.	הכלים עברו ניקוי מוקדם חזק מדי. החיישנים מחליטים על מהלך תכנית חלש. לא ניתן להסיר לכלוך רב באופן מלא.	◀ התאימו את רגישות החיישנים. ← "חיישנים", עמוד 10
		◀ סלקו רק את שאריות המזון הגסות ואל תשטפו את הכלים בשטיפה מוקדמת. ◀ התאימו את רגישות החיישנים. ← "חיישנים", עמוד 10

תקלה	סיבה	פתרון בעיות
שאריות מזון על הכלים.	מיכלים גבוהים וצרים לא נשטפים מספיק באיזור הפינות.	אין להציב מיכלים גבוהים וצרים בזווית גדולה מדי ולא באיזור הפינות.
	הסלסילה העליונה מימין ומשמאל לא הוצבה בגובה זהה.	הציבו את הסלסילה העליונה מימין ומשמאל בגובה זהה.
שאריות חומר הדחה במכשיר.	מכסה תא חומר ההדחה חסום ע"י כלים ולא נפתח.	1. סדרו את הכלים בסלסילה העליונה כך שמגש איסוף הטבליות לא ייחסם ע"י הכלים. ← "הכנסת הכלים", עמוד 29 הכלים חוסמים את מכסה חומר ההדחה. 2. אין להניח כלים או מטהר אוויר במגש איסוף הטבליות.
	מכסה תא חומר ההדחה נחסם ע"י הטבלית ולא נפתח.	הכניסו את הטבליות בשכיבה, ולא על צידן.
	שימוש בטבליות בתכנית מהירה או קצרה. זמן המסת הטבלית לא מושג.	17 בחרו בתכנית "חזקה" ← עמוד הדחה בצורת אבקה" ← עמוד 26.
	יכולת הניקוי ואופן ההמסה פוחתים עקב זמן אחסון ארוך או שחומר ההדחה הפך לגושים.	החליפו את "חומר ההדחה" ← עמוד 26.
קיימים כתמי מים על חלקי פלסטיק.	הופעת טיפות על משטחי הפלסטיק היא בלתי נמנעת מסיבות פיזיקליות. כתמי מים נראים לאחר הייבוש.	17 בחרו בתכנית מוגברת. ← "תכניות", עמוד 17 29 סדרו את הכלים בשיפוע. ← "הכנסת הכלים", עמוד 29 השתמשו בנוזל שטיפה. ← "נוזל שטיפה", עמוד 25 הגדירו דרגת קשיות מים גבוהה יותר.
משקעים הניתנים לניגוב או להמסה במים נמצאים בחלל המכשיר או על הדלת.	רכיבי חומר ההדחה מצטברים. לא ניתן לרוב להסיר את המשקעים האלה באמצעות כימיקלים.	החליפו את "חומר ההדחה" ← עמוד 26. נקו את המכשיר באופן מכאני.
	משקעים לבנים מצטברים בחלל הפנימי של המכשיר.	1. הגדירו נכון את מערכת ריכוך המים.

תקלה	סיבה	פתרון בעיות
משקעים הניתנים לניגוב או להמסה במים נמצאים בחלל המכשיר או על הדלת.		ברוב המקרים יהיה צורך להגדיל את ההגדרה. 2 החליפו בעת הצורך את חומר ההדחה.
	מיכל המלח המיוחד לא סגור.	◀ סגרו את מיכל המלח המיוחד.
משקעים לבנים קשים לניקוי מצויים על הכלים, החלל הפנימי של המכשיר או הדלת.	רכיבי חומר ההדחה מצטברים. לא ניתן לרוב להסיר את המשקעים האלה באמצעות כימיקלים.	◀ החליפו את "חומר ההדחה" – עמוד 26. ◀ נקו את המכשיר באופן מכאני.
	תחום הקשיות הוגדר באופן שגוי או שקשיות המים גדולה מ- dH° 50 (mmol/l) 8,9.	◀ הגדירו את מערכת ריכוך המים לפי קשיות המים או מלאו מלח מיוחד.
	חומר הדחה 3 ב-1, חומר הדחה ביולוגי או אקולוגי אינו יעיל מספיק.	◀ הגדירו את מערכת ריכוך המים לפי קשיות המים והשתמשו בחומרים נפרדים (חומר הדחה של מותג מוכר, מלח מיוחד, נוזל שטיפה).
	חומר ההדחה במינון נמוך מדי.	◀ הגדילו את מינון חומר ההדחה או החליפו את "חומר ההדחה" – עמוד 26.
	נבחרה תכנית הדחה חלשה מדי.	◀ בחרו בתכנית הדחה חזקה יותר. ← "תכניות", עמוד 17
		◀ התאימו את רגישות החיישנים. ← "חיישנים", עמוד 10
שאריות תה או שפתון על הכלים.	טמפרטורת ההדחה נמוכה מדי.	◀ בחרו בתכנית בעלת טמפרטורת הדחה גבוהה יותר. ← "תכניות", עמוד 17
	חומר ההדחה במינון נמוך מדי או לא מתאים.	◀ השתמשו "בחומר הדחה" – עמוד 26 מתאים ובמינון בהתאם להוראות היצרן.
	הכלים עברו ניקוי מוקדם חזק מדי. החיישנים מחליטים על מהלך תכנית חלש. לא ניתן להסיר לכלוך רב באופן מלא.	◀ סלקו רק את שאריות המזון הגסות ואל תשטפו את הכלים בשטיפה מוקדמת. ◀ התאימו את רגישות החיישנים. ← "חיישנים", עמוד 10

תקלה	סיבה	פתרון בעיות
משקעים צבעוניים (כחול, צהוב, חום), קשים עד לא אפשריים לסילוק בחלל הפנימי במכשיר או על כלים מנירוסטה.	נוצרת שכבה כתוצאה מרכיבי ירקות (כרוב, סלרי, תפוחי אדמה, איטריות...) או מי שתייה (מנגן).	נקו את המכשיר. תוכלו להסיר את המשקעים באמצעות "ניקוי מכאני" – עמוד 37 או חומר ניקוי למכונות. המשקעים לא ניתנים תמיד להרחקה מלאה, אך אינם פוגעים בבריאות.
	היווצרות שכבה על כלי כסף ואלומיניום שנגרמה מרכיבי מתכת.	נקו את המכשיר. תוכלו להסיר את המשקעים באמצעות "ניקוי מכאני" – עמוד 37 או חומר ניקוי למכונות. המשקעים לא ניתנים תמיד להרחקה מלאה, אך אינם פוגעים בבריאות.
משקעים צבעוניים (צהוב, כתום, חום) קלים לסילוק בחלל הפנימי של המכשיר (בעיקר באיזור הריצפה).	היווצרות שכבה מרכיבי שאריות מזון וממי הברז (אבנית), הדומה ל"סבון".	1. בדקו את הגדרת מערכת ריכוך המים. 2. מלאו מלח מיוחד. ← "מילוי מלח מיוחד", עמוד 23 3. כאשר אתם משתמשים בחומר הדחה משולב (טבליות), הפעילו את מערכת ריכוך המים. הקפידו על הוראות בנוגע לחומרי הדחה. ← "מידע לגבי חומרי הדחה", עמוד 27
שינוי צבע של חלקי הפלסטיק בחלל הפנימי של המכשיר.	חלקי הפלסטיק בחלל הפנימי של המדיח עלולים להיצבע במהלך חיי מדיח הכלים.	שינוי צבע הוא תופעה נורמלית ואינה פוגעת בפעולת המכשיר.
חלקי הפלסטיק צבועים.	טמפרטורת ההדחה נמוכה מדי.	בחרו בתכנית בעלת טמפרטורת הדחה גבוהה יותר. ← "תכניות", עמוד 17
	הכלים עברו ניקוי מוקדם חזק מדי. החיישנים מחליטים על מהלך תכנית חלש. לא ניתן להסיר לכלוך רב באופן מלא.	סלקו רק את שאריות המזון הגסות ואל תשטפו את הכלים בשטיפה מוקדמת. התאימו את רגישות החיישנים. ← "חיישנים", עמוד 10
פסים הניתנים להסרה מצויים על כוסות, כוסות בעלות מראה מתכתי וגם הסכום.	כמות נוזל השטיפה הוגדרה גבוה מדי. לא מולא נוזל שטיפה.	הגדירו את מערכת נוזל השטיפה על דרגה נמוכה יותר. ← "מלאו נוזל שטיפה", עמוד 25

תקלה	סיבה	פתרון בעיות
פסים הניתנים להסרה מצויים על כוסות, כוסות בעלות מראה מתכתי וגם הסכו"ם.	שאריות חומר הדחה מצויים בשלב הדחה סופית של התכנית. מכסה תא חומר ההדחה חסום ע"י כלים ולא נפתח במלואו.	1. סדרו את הכלים בסלסילה העליונה כך שמגש איסוף הטבליות לא ייחסם ע"י הכלים. ← "הכנסת הכלים", עמוד 29 הכלים חוסמים את מכסה חומר ההדחה.
		2. אין להניח כלים או מטהר אוויר במגש איסוף הטבליות.
	הכלים עברו ניקוי מוקדם חזק מדי. החיישנים מחליטים על מהלך תכנית חלש. לא ניתן להסיר לכלוך רב באופן מלא.	◀ סלקו רק את שאריות המזון הגסות ואל תשטפו את הכלים בשטיפה מוקדמת. ◀ התאימו את רגישות החיישנים. ← "חיישנים", עמוד 10
עכירות זכוכית בלתי הפיכה.	הכוסות אינן עמידות להדחה במדיח, הכניסו רק כאלה המתאימות להדחה במדיח.	◀ השתמשו בכוסות העמידות להדחה במדיח. הכוסות מתאימות בדרך כלל להדחה רק במדיח, לכן יש לקחת בחשבון הופעת בלאי לאורך זמן או שינויים עם הזמן. ◀ הימנעו משלב אדים ארוך (זמן ההמתנה) עם סיום ההדחה. ◀ השתמשו בתוכנית עם טמפרטורה נמוכה יותר. ← "תכנית", עמוד 17 ◀ התאימו את מערכת ריכוך המים לדרגת קשיות המים. ◀ השתמשו בחומר הדחה בעל רכיבים להגנה על זכוכית.
סימני חלודה על הסכו"ם.	הסכו"ם אינו עמיד מספיק לחלודה. להבי הסכינים מושפעים מכך לעיתים קרובות יותר.	◀ השתמשו בסכו"ם עמיד מפני חלודה.
	הסכו"ם מחליד גם כאשר מודחים חלקים מחלידים אחרים.	◀ אין להדיח חלקים מחלידים.
	תכולת המלח במי ההדחה גבוהה מדי.	1. הרחיקו את המלח המיוחד שהתפזר ממיכל ההדחה. 2. סגרו את המכסה של מיכל המלח המיוחד.

תקלה	סיבה	פתרון בעיות
שאריות חומר הדחה מצויות בתא חומר ההדחה או במגש איסוף הטבליות.	זרועות ההתזה חסומות בגלל הכלים, לכן חומר ההדחה לא נשטף.	◀ וודאו שזרועות ההתזה לא חסומות ושיוכלו להסתובב באופן חופשי.
	תא חומר ההדחה היה רטוב בזמן מילוי חומר ההדחה.	◀ מלאו חומר הדחה רק כאשר תא חומר ההדחה יבש.
יצירת קצף עודף.	חומר להדחת כלים ידנית מצוי בתא נוזל השטיפה.	◀ מלאו די נוזל שטיפה במיכל. ← "מלאו נוזל שטיפה", עמוד 25
	נשפך נוזל שטיפה.	◀ סלקו את נוזל השטיפה באמצעות מטלית.
	חומר ההדחה או חומר הטיפול בכלים יוצרים יותר מדי קצף.	◀ החליפו את מותג חומר ההדחה.

בעיית Home Connect

תקלה	סיבה	פתרון בעיות
הרשת הביתית לא נטענת.	WLAN לא פעילה בנתב.	◀ בדקו את החיבור האלחוטי של הרשת בנתב.
תצוגת WLAN מהבהבת.	החיבור לרשת הביתית לא זמין.	◀ הפעילו את הרשת האלחוטית בנתב.
Home Connect לא מופעלת באופן תקין.	Home Connect מוגדרת לא נכון.	◀ עיינו במסמכים Home Connect המצורפים.
	קיימת תקלה טכנית.	◀ עיינו בנתוני התמיכה המצויים ב Home Connect בתיעד המצורף.

הנחיות בלוח התצוגה

תקלה	סיבה	פתרון בעיות
תצוגת המילוי מחדש למלח מיוחד דולקת.	חסר מלח מיוחד.	◀ מלאו "מלח מיוחד" ← עמוד 23.
	החיישן לא מזהה את טבליות המלח המיוחד.	◀ אין להשתמש בטבליות מלח מיוחד.
תצוגת המילוי מחדש למלח מיוחד אינה דולקת.	מערכת ריכוך המים כבוייה.	◀ הגדירו את מערכת ריכוך המים
תצוגת המילוי מחדש לנוזל השטיפה דולקת.	חסר נוזל שטיפה.	1. מלאו "נוזל שטיפה" ← עמוד 25. 2. הגדירו את כמות נוזל השטיפה. ← "הגדרת כמות נוזל השטיפה", עמוד 25
תצוגת המילוי מחדש לנוזל שטיפה אינה דולקת.	מערכת נוזל השטיפה כבוייה.	◀ הגדירו את כמות נוזל השטיפה.

תקלות

תקלה	סיבה	פתרון בעיות
עם סיום התכנית נשארים מים במכשיר.	מערכת המסננים או האיזור שמתחת למסננים סתומים.	1. נקו את "המסננים" – עמוד 38. 2. נקו את "משאבת הניקוז" – עמוד 55.
	התכנית עדיין לא הסתיימה.	◀ המתינו לסיום התכנית או הפסיקו את התכנית באמצעות Reset .
		◀ ← "ביטול תוכנית", עמוד 31
לא ניתן לכבות את המכשיר או להפעילו.	בוצע עדכון תכנה.	◀ המתינו, עד שעדכון התכנה יסתיים.
	פעולות המכשיר הפסיקו לפעול.	1. הוציאו את תקע החשמל או הורידו את הנתיך. 2. המתינו לפחות 2 דקות. 3. חברו את המכשיר לרשת החשמל. 4. הדליקו את המכשיר.
המכשיר לא מתחיל לפעול.	הנתיך בבית נשרף.	◀ בדקו את הנתיך בבית.
	כבל החשמל לא מחובר.	1. בדקו האם השקע פועל. 2. בדקו האם כבל החשמל מוכנס לשקע במלואו בדופן האחורית של המכשיר.
	דלת המכשיר לא סגורה לגמרי.	◀ סגרו את דלת המכשיר.
תכנית ההדחה מתחילה מעצמה.	לא חיכיתם לסיום התכנית.	◀ ← "ביטול תוכנית", עמוד 31
המכשיר נשאר תקוע בתכנית או מפסיק לפעול.	דלת המכשיר לא סגורה לגמרי.	◀ סגרו את דלת המכשיר.
	אספקת החשמל ו/או המים הופסקה.	1. בדקו את אספקת החשמל. 2. בדקו את אספקת המים.
	הסלסילה העליונה לוחצת על הדלת הפנימית ומונעת סגירה בטוחה של דלת המכשיר.	◀ בדקו האם הדופן האחורית נלחצה בגלל השקע החשמלי או בגלל תושבת צינור שלא פורקה.
		◀ הכניסו את הכלים כך שאף חלק של כלי לא יבלוט מעבר לסלסילה ולא ימנע את הסגירה הבטוחה של דלת המכשיר.

תקלה	סיבה	פתרון בעיות
כל ה-LED דולקות ומהבהבות.	האלקטרוניקה זיהתה תקלה.	1. לחצו על לחצן המתג הראשי למשך כ-4 שניות. ← "בקרים", עמוד 14 המכשיר יאופס ויופעל מחדש. 2 אם הבעיה חוזרת על עצמה: - כבו את המכשיר. - הוציאו את תקע החשמל או כבו את הנתיך בתיבת הנתיכים. - המתינו לפחות 2 דקות. - הדליקו את הנתיך בתיבת הנתיכים או חברו את תקע החשמל. - הדליקו את המכשיר. 3 אם הבעיה חוזרת על עצמה: - צרו קשר עם שירות הלקוחות. ← "שירות לקוחות", עמוד 56

נזק מכאני

תקלה	סיבה	פתרון בעיות
לא ניתן לסגור את דלת המכשיר.	נעילת הדלת הופעלה.	◀ סגרו את דלת המכשיר בכוח רב.
	סגירת הדלת נמנעת עקב אופן ההרכבה.	◀ בדקו האם המכשיר הורכב נכון. אסור לדלת המכשיר וחלקיה להתנגש בזמן הסגירה בארונות הסמוכים ובמשטח העבודה.
	פתיחת הדלת האוטומטית לא במצב הבסיסי.	◀ המתינו שניה לאחר פתיחת דלת המכשיר.
לא ניתן לסגור את מכסה תא חומר ההדחה.	תא חומר ההדחה או המכסה חסומים עקב שאריות חומר הדחה שנדבקו.	◀ סלקו את שאריות חומר ההדחה.

רעשים

תקלה	סיבה	פתרון בעיות
רעש נקישות של שסתומי המילוי.	תלוי בהתקנה בבית. לא קיימת תקלה במכשיר. לא משפיע על תפקוד המכשיר.	◀ הפתרון תלוי רק בהתקנה הביתית.

תקלה	סיבה	פתרון בעיות
רעש נקישות או דפיקות.	זרוע ההתזה מכה בכלים.	◀ סדרו את הכלים כך שזרוע ההתזה לא תכה בכלים.
	סילוני ההתזה פוגעים ישירות בתא ההדחה.	◀ חלקו את הכלים באופן שווה. ◀ הכניסו יותר כלים למכשיר.
	כלים קלים נעים בזמן השטיפה.	◀ סדרו את הכלים הקלים באופן יציב.

ניקוי משאבת הניקוז

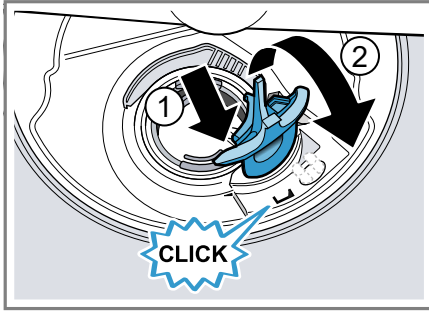
שאריות גדולות של מזון או גופים זרים עלולים לסתום את משאבת הניקוז. כאשר מי ההדחה לא מנוקזים נכון, יש לנקות את משאבת הניקוז.

⚠ אזהרה
סכנת פציעה!

חפצים חדים או שברי זכוכית עלולים לסתום את משאבת הניקוז ולגרום לפציעות.
◀ הרחיקו בזהירות את הגופים הזרים.

1. נתקו את המכשיר מהחשמל.
 2. הוציאו את הסלסילה העליונה והתחתונה.
 3. פרקו את מערכת המסננים.
 4. נגבו מים.
- היעזרו בעת הצורך במטלית.
5. הרימו בעזרת כף את מכסה המשאבה והחזיקו בלשונית.

8. הרכיבו את מכסה המשאבה ① ולחצו לאחור ②.



- ✓ מכסה המשאבה נכנס למקומו.
- 9. הרכיבו את מערכת הסינון.
- 10. הרכיבו את הסלסילה העליונה והתחתונה.

הובלה, אחסון והשלכה לאשפה

כאן תלמדו כיצד להכין את המכשיר שלכם להובלה ולאחסון. תלמדו גם כיצד להשליך מכשירים משומשים לאשפה.

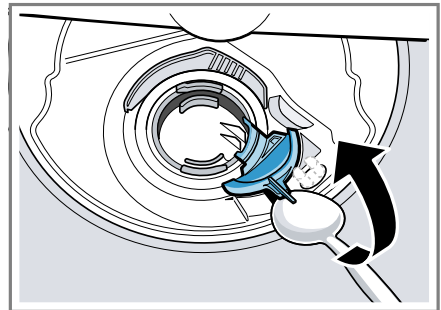
פירוק המכשיר

1. נתקו את המכשיר מהחשמל.
2. סגרו את ברז המים.
3. שחררו את החיבור לניקוז.
4. שחררו את החיבור למי שתייה.
5. שחררו את ברגי החיזוק אל חלקי הריהוט אם קיימים.
6. פרקו את לוח הבסיס אם קיים כזה.
7. משכו בזהירות את המכשיר החוצה, תוך כדי משיכה של הצינורות.

הגנה מפני קפיאה

כאשר המכשיר מותקן בחדר בו קיימת סכנת קרה, לדוגמה בית נופש, רוקנו את המכשיר לחלוטין.

- ◀ רוקנו את המכשיר.
- ← "הובלת המכשיר", עמוד 56



6. הרימו את מכסה המשאבה ומשכו אותו בשיפוע פנימה.
- ✓ כעת תוכלו להגיע ביד לגלגל הכנף.
7. סלקו שאריות מזון וגופים זרים באיזור גלגל הכנפיים.

מכשיר זה עומד בתקנה
האירופית EU/2012/19
להשלכת ציוד חשמלי
ואלקטרוני משומש (WEEE).
התקנה מפרטת את המסגרת
ברחבי האיחוד האירופי
להחזרה ולמחזור של
מכשירים משומשים.



הובלת המכשיר

רוקנו את המכשיר לפני הובלה כדי למנוע נזק למכשיר.

הערה: הובילו את המכשיר כאשר הוא עומד, כך תימנע זרימה של שאריות מים לתוך בקרת המכונה ונזק למכשיר.

1. הוציאו את הכלים מהמכשיר.
2. אבטחו חלקים חופשיים.
3. "הפעילו את המכשיר." – עמוד 30
4. בחרו בתכנית ההדחה בעלת הטמפרטורה הגבוהה ביותר.
← "תכניות", עמוד 17
5. "הפעילו את התכנית." – עמוד 30
6. הפסיקו את התכנית לאחר כ-4 דקות כדי לרוקן את המכשיר.
← "ביטול תוכנית", עמוד 31
7. "כבו את המכשיר." – עמוד 31
8. סגרו את ברז המים.
9. שחררו את צינור האספקה והניחו למים לזרום כדי לרוקן את שאריות המים מהמכשיר.

שירות לקוחות

אם יש לכם שאלות, אם אינכם מצליחים לפתור תקלות במכשיר בעצמכם או אם יש צורך בתיקון המכשיר, פנו לשירות הלקוחות.

ניתן לקבל חלקי חילוף מקוריים מתאימים בהתאם להזמנת Ecodesign דרך שירות הלקוחות למשך תקופה של 10 שנים לפחות מהמועד שבו המכשיר שלכם נכנס לשוק באזור הכלכלי האירופאי.

הערה: במסגרת תנאי אחריות היצרן, השימוש בשירות הלקוחות הוא ללא תשלום.

מידע מפורט על תקופת האחריות ותנאי האחריות בארץ תוכלו לקבל משירות הלקוחות, מהמשווק ובאתר האינטרנט שלנו. אם אתם פונים למרכז שירות הלקוחות, תזדקקו למספר המוצר (E-Nr.), מספר הייצור (FD) והמספרים העוקבים (Z-Nr.) של המכשיר שלכם.

ניתן להשיג את פרטי הקשר של מרכז שירות הלקוחות במדריך שירות הלקוחות המצורף, או באתר האינטרנט שלנו.

מספר מוצר (E-Nr.), מספר ייצור (FD) ומספרים עוקבים (Z-Nr.)

תוכלו למצוא את מספר המוצר (E-Nr.), מספר הייצור (FD) והמספרים העוקבים (Z-Nr.) על לוחית הדירוג של המכשיר. לוחית הדירוג ממוקמת בתוך דלת המכשיר. רשמו את פרטי המכשיר ואת מספר הטלפון של מרכז שירות הלקוחות כדי למצוא אותם שוב במהירות.

השלכת המכשיר הישן

ניתן להשתמש מחדש בחומרי גלם יקרי ערך באמצעות מיחזור.

⚠ אזהרה

סכנה לנזק בריאותי!

ילדים עלולים להילכד במכשיר ולהיקלע לסכנת חיים.

- במכשירים שיצאו מכלל שימוש, יש לנתק את כבל החשמל. לאחר מכן יש לחתוך את הכבל ולגרום נזק לנעילת דלת המכשיר שאינו מאפשר תיקון כך שדלת המכשיר לא תיסגר עוד.

1. נתקו את המכשיר מהחשמל.
 2. חתכו את כבל החשמל.
 3. השליכו את המכשיר לאשפה באופן ידידותי לסביבה.
- מידע לגבי אופני פינוי האשפה העדכניים ניתן לקבל אצל הסוחר או במועצה המקומית או בעירייה.

לחץ מים	<ul style="list-style-type: none"> ■ לפחות 50 קילופסקל (0.5 בר) ■ מקסימום 1000 קילופסקל (10 בר)
ספיקת כניסה	לפחות 10 ליטר/דקה
טמפרטורת המים	מים קרים. מים חמים מקסימום: 60C°
קיבולת	14 מערכות כלים

מידע נוסף על הדגם שלכם תוכלו למצוא באתר האינטרנט <https://eprel.ec.europa.eu/>. אתר אינטרנט זה מחובר למאגר נתוני המוצרים הרשמי של האיחוד האירופי EPREL. אנא עקבו אחר הנחיות המופיעות בחיפוש הדגם. סימון הדגם מתקבל מהתווים שלפני הלוכסן של מספר המוצר (E-Nr). שעל לוחית הדגם. לחלופין תוכלו למצוא את סימון הדגם גם בשורה הראשונה של תוויית האנרגיה.

מידע לגבי תכנה פתוחה ותכנת קוד פתוח

מוצר זה כולל רכיבי תכנה, שהוגדרו ברישיון ע"י בעלי זכויות היוצרים כבעלי קוד חופשי או פתוח.

מידע הרישיון המתאים מצוי על מכשיר החשמל הביתי. ניתן לגשת למידע הרישיון המתאים גם באמצעות אפליקציית Home Connect: „פרופיל -> מידע משפטי-> מידע רישיון“.² תוכלו להוריד את מידע הרישיון באתר האינטרנט של מוצר המותג. (חפשו בבקשה באתר האינטרנט של המוצר את דגם המכשיר שלכם ותיעוד נוסף.) לחלופין תוכלו לקבל את המידע אצל BSH ossrequest@bshg.com או Hausgeräte GmbH, Carl-Wery-Str. 34, D-81739 München. קוד המקור יהיה זמין עבורכם לבקשתכם.

אחריות נוספת מוגבלת במוצרים עם מערכת AQUA-STOP

- בנוסף לתביעות המוגשות נגד המוכר מסגרת האחריות המבוססות על הסכם הרכישה ובנוסף לתעודת האחריות של היצרן, נספק פיצוי בהתאם לתנאים הבאים:
- אם מערכת Aqua-Stop שלנו פגומה וגורמת לנזק הקשור למים, נפצה את המשתמשים הפרטיים שלנו בגין הנזק. כדי להבטיח הגנה מפני נזק הקשור למים, יש לחבר את המכשיר לאספקת החשמל.
 - תעודת האחריות תקפה למשך חיי השירות של המכשיר.
 - ניתן לתבוע במסגרת האחריות רק אם המכשיר הותקן כשורה וחובר ל-Aqua-Stop בהתאם להוראות שלנו; זה כולל גם התקנה כהלכה של הרחבת Aqua-Stop (אביזר מקורי). האחריות שלנו אינה חלה על קווי אספקה או חיבורים פגומים המובילים אל חיבור Aqua-Stop בברז.
 - אם המכשיר שלכם מצויד ב-Aqua-Stop, כעיקרון תוכלו להשאיר את המכשיר שלכם ללא השגחה במהלך פעולתו והברז מופעל לאחר מכן. יש לסגור את ברז המים רק במקרה שאינכם נמצאים בבית למשך תקופה ארוכה, למשל בעת יציאה לחופשה שאורכת מספר שבועות.

נתונים טכניים

משקל	מקסימום: 60 ק"ג
מתח	220 - 240 וולט, 50 הרץ או 60 הרץ
הספק	2000 - 2400 W
נתיך בטיחות	10 - 16 A

¹ תקף עבור האיזור הכלכלי האירופי בלבד

² בהתאם לאבזור המכשיר

הצהרת תאימות

BSH Hausgeräte GmbH מצהירה בזאת שהמכשיר הכולל פעולות Home Connect תואם לדרישות הבסיסיות ולכל שאר התקנות הרלוונטיות של הקו המנחה EU/2014/53. ניתן למצוא באינטרנט א הצהרת התאימות המפורטת RED באתר siemens-home.bsh-group.com בעמוד המוצר של הממכשיר שלכם במסמכים הנוספים.



ערוץ 2.4 MHz (2400–2483,5 GHz):
מקס' 100 mW

ערוץ 5–5470 MHz + 5150–5350 GHz:
מקס'. 100 mWW (5725 MHz)

ES	EL	IE	EE	DE	DK	CZ	BG	BE	
HU	LU	LT	LV	LI	CY	IT	HR	FR	
FI	SK	SI	RO	PT	PL	AT	NL	MT	
			(UK (NI	IS	TR	CH	NO	SE	
.לשימוש בחללים סגורים בלבד. (Wi-Fi) 5GHz WLAN									
UA	UK	RS	MK	ME	MD	BA	AL		
.לשימוש בחללים סגורים בלבד. (Wi-Fi) 5GHz WLAN									

שלחו בקשה אל ossrequest@bshg.com או אל BSH Hausgeräte GmbH, Carl-Wery-Str. 34, D-81739 München הנושא: "OSSREQUEST". חשבון יישלח אליכם עבור עלות הבקשה. הצעה זו תקפה למשך שלוש שנים החל בתאריך הרכישה או לפחות לתקופה בה אנחנו מציעים תמיכה וחלקי חילוף עבור המכשיר המתאים.



A series of horizontal lines for writing, starting from the top right of the pencil icon and extending across the width of the page.



BSH Hausgeräte GmbH
Carl-Wery-Straße 34
81739 München, GERMANY
siemens-home.bsh-group.com

Siemens AG במסגרת רישיון הסימן המסחרי של BSH Hausgeräte GmbH מיוצר על-ידי



9001459410

(020407)

650 A5

he