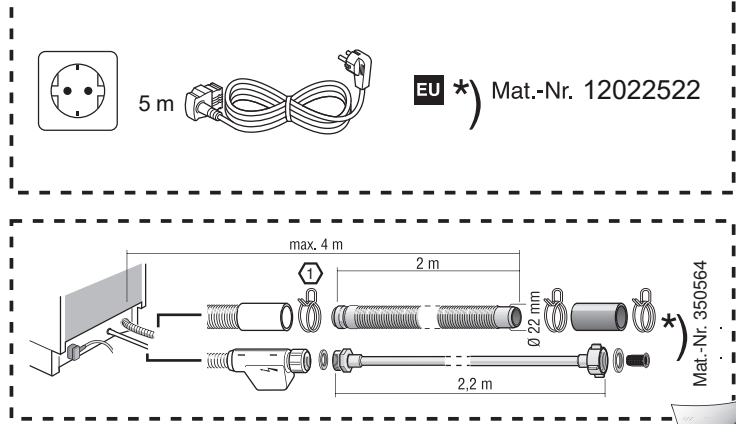
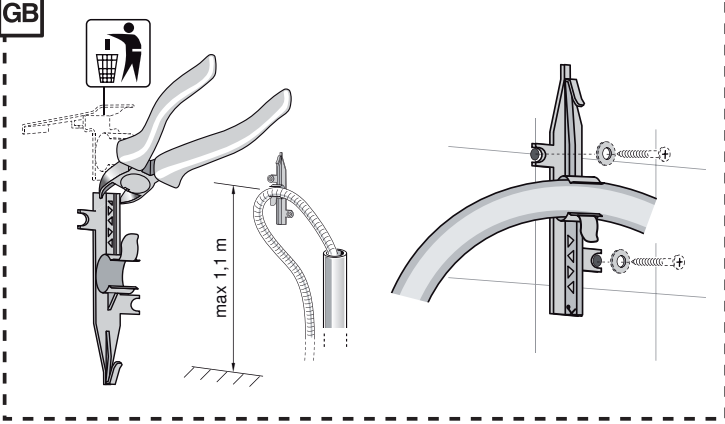
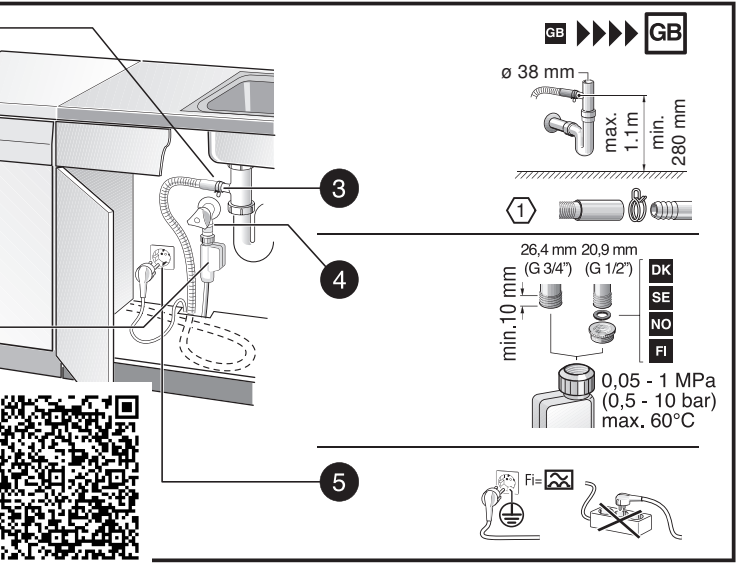
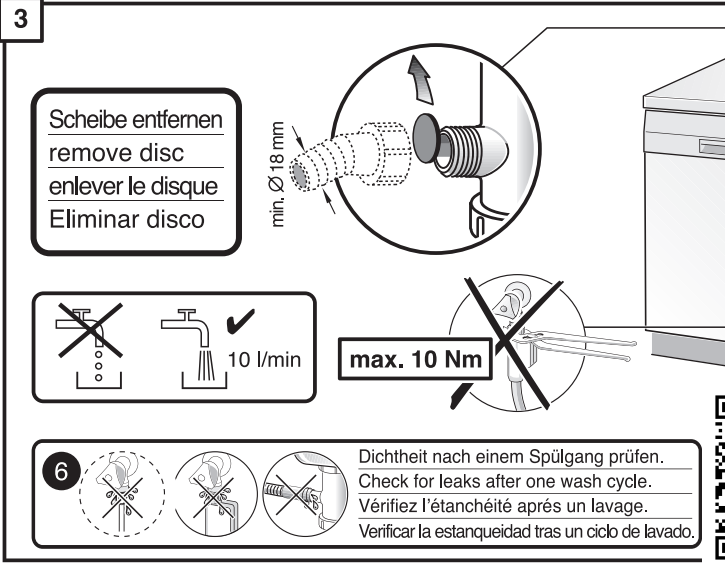
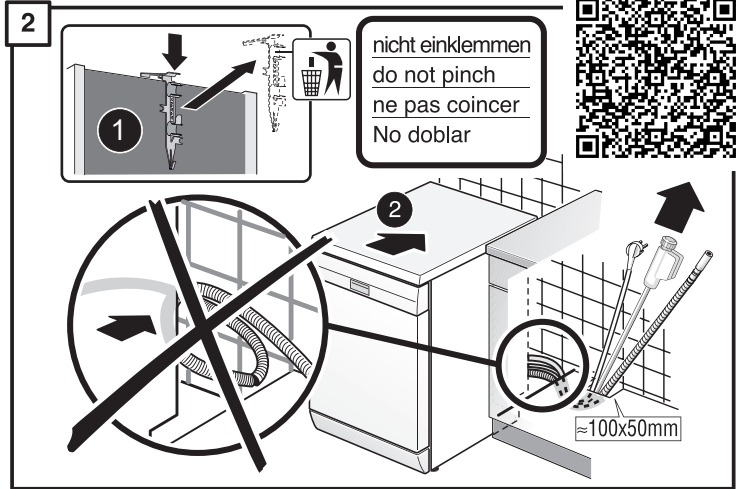
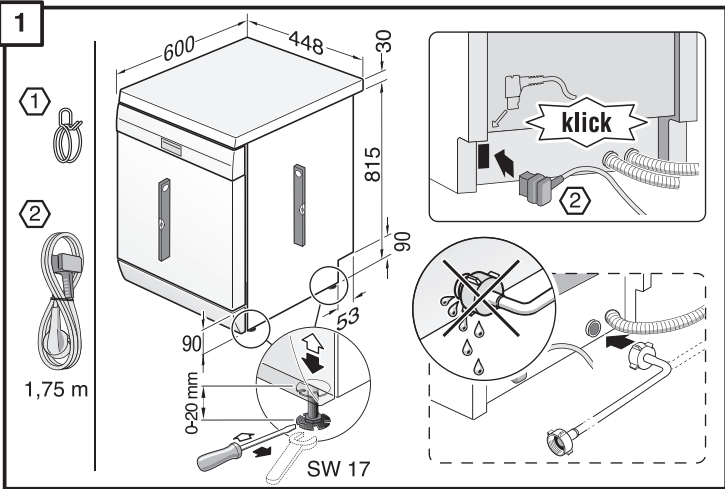
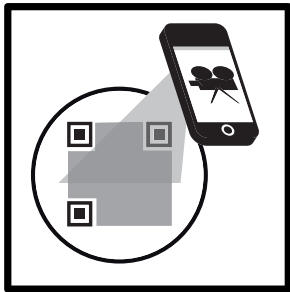


de Montageanleitung
 *) über Kundendienst erhältlich
en Installation instructions
 *) Available from customer service
fr Notice de montage
 *) Disponible par le biais du service après-vente
nl Montagevoorschrift
 *) Tegen meerprijs bij de Servicedienst verkrijgbaar
it Istruzioni per il montaggio
 *) Disponibili presso il servizio assistenza clienti
es Instrucciones de montaje *) Se puede adquirir a través del Servicio de Asistencia Técnica Oficial de la marca
pt Instruções de montagem
 *) Pode ser adquirido nos nossos Serviços Técnicos
el Οδηγίες τοποθέτησης
 *) Διατίθενται από την υπηρεσία τεχνικής εξυπηρέτησης πελατών
tr Montaj kılavuzu
 *) Yetkili servis üzerinden alınabilir
sv Monteringsanvisning
 *) kan fås via Service
no Monteringsanvisning
 *) fåes hos kundeservice
da Monteringsvejledning
 *) Kan købes hos serviceafdelingen
fi Asennusohje
 *) Saatavissa huoltopalvelusta

cs Montážní návod
 *) K dispozici přes servisní službu
sk Návod na montáž
 *) Dostanete v službe zákazníkom
pl Instrukcja montażu
 *) Do uzyskania w punkcie serwisowym
hu Szerelési utasítás
 *) A vevőszolgáltatón keresztül kapható:
ro Instrucțiune de montaj
 *) obținabilă la serviciul pentru clienți
hr Uputa za montažu
 *) može dobiti kod službe održavanja
sr Uputstvo za montažu
 *) Može se nabaviti preko servisne službe
sl Navodilo za montažo
 *) Lahko nabavite v servisni službi
mk Упатство за монтажа
 *) се добива преку службата за купувачи
sq Udhëzues për montim
 *) Sigurohet nëpërmjet servisit
et Monteerimisjuhend
 *) küsige klienditeeninduselt
lt Montavimo instrukcija
 *) Ja galima gauti klientų aptarnavimo servise
lv Montāžas pamācība
 *) Var saņemt servisa dienestā

ru Инструкция по монтажу
 *) Можно получить в сервисном центре
uk Інструкція з монтажу
 *) Можна отримати через сервісну службу
kk Іске қосу туралы нұсқаулар!
 *) Сервис қызмет көрсету орталығында алуына жатады
az Quraşdırma təlimatları
 *) Müştəri xidmətlərindən əldə oluna bilər
uz O'rnatish yo'riqnomasi
 *) mijozlarga xizmat ko'rsatish markazida mavjud
ka მონტაჟის ინსტრუქცია
 *) ხელმისაწვდომი კლიენტთა სამსახურში
bg Ръководство за монтаж
 *) предоставя се от службата за обслужване на клиенти
fa راهنمایی مونتاژ
 *) از مرکز خدمات پس از فروش تهیه فرمائید
ar تعليمات التركيب
 *) يمكن طلبها من مراكز خدمة العملاء
id Intruksi Pemasangan
 *) bisa didapatkan melalui Customer Service
th สามารถสั่งซื้อคู่มือการติดตั้ง
 *) ผ่านฝ่ายบริการลูกค้า
ko 설치 설명서
 *) 고객센터 센터에서 구입 가능
zh 安装说明书
 *) 可向售后服务站索取。
zh-tw 安裝說明書
 *) 可向售後服務站索取





1

klick

1

2

3

4

5

6

7

815-840

550

450

100x50mm

Mat.-Nr. 357327

2

nicht einklemmen
do not pinch
ne pas coincer
No doblar

8

QR code

3

verspannen
brace
calar verticalment
Enrasar

9

0-20 mm

SW 17

4

Scheibe entfernen
remove disc
enlever le disque
Eliminar disco

min. \varnothing 18 mm

max. 10 Nm

10 l/min

13

Dichtheit nach einem Spülgang prüfen.
Check for leaks after one wash cycle.
Vérifiez l'étanchéité après un lavage.
Verificar la estanqueidad tras un ciclo de lavado.

QR code

GB

\varnothing 38 mm

max. 1,1 m

min. 280 mm

10

11

26,4 mm 20,9 mm
(G 3/4") (G 1/2")

min. 10 mm

DK
SE
NO
FI

0,05 - 1 MPa
(0,5 - 10 bar)
max. 60°C

12