



**BOSCH**



**Register** your  
new device on  
MyBosch now and  
get free benefits:  
**[bosch-home.com/  
welcome](https://bosch-home.com/welcome)**

# Mašina za pranje posuđa

**SM...**

**SB...**

**[sr]**

Uputstvo za upotrebu

## Sadržaj

<b>Bezbednost.....</b>	<b>4</b>	Etažer .....	26
Opšte napomene.....	4	Preklopne bodlje .....	26
Namenska upotreba.....	4	Držač za sitne delove.....	27
Ograničenje kruga korisnika .....	4	Polica za noževe .....	27
Bezbedna instalacija .....	5	Visine korpi za posuđe.....	27
Bezbedna upotreba.....	7		
Oštećen uređaj.....	8	<b>Pre prve upotrebe .....</b>	<b>28</b>
Opasnosti po decu.....	9	Prvo puštanje u rad.....	28
		<b>Uređaj za omekšavanje vode .....</b>	<b>28</b>
<b>Izbegavanje materijalnih šteta.....</b>	<b>11</b>	Pregled podešavanja stepena tvrdocće vode .....	28
Bezbedna instalacija .....	11	Podešavanje uređaja za omek- šavanje vode .....	29
Bezbedna upotreba.....	11	Specijalna so .....	29
		Isključivanje uređaja za omekša- vanje vode .....	30
<b>Zaštita životne sredine i šted- nja .....</b>	<b>12</b>	Regenerisanje uređaja za omek- šavanje vode .....	30
Odlaganje ambalaže u otpad.....	12		
Štednja energije .....	12	<b>Uređaj za sredstvo za ispiranje ....</b>	<b>31</b>
Senzor za vodu <sup>1</sup> .....	12	Sredstvo za ispiranje .....	31
Senzori.....	13	Podešavanje količine dodavanja sredstva za ispiranje .....	32
		Isključivanje uređaja za sredstvo za ispiranje .....	32
<b>Postavljanje i priključivanje .....</b>	<b>13</b>	<b>Sredstvo za pranje posuđa.....</b>	<b>32</b>
Obim isporuke.....	13	Pogodna sredstva za pranje po- suđa.....	32
Postavljanje i priključivanje ure- đaja.....	13	Nepogodna sredstva za pranje posuđa .....	34
Priključak za otpadnu vodu.....	14	Napomene o sredstvima za pra- nje posuđa .....	34
Priključak za pitku vodu .....	14	Sipanje sredstva za pranje posu- đa .....	34
Električni priključak .....	14		
		<b>Posuđe.....</b>	<b>35</b>
<b>Upoznavanje sa uređajem .....</b>	<b>15</b>	Oštećenja stakla i posuđa .....	36
Uređaj.....	15	Raspoređivanje posuđa .....	36
Upravljački elementi .....	16	Vađenje posuđa .....	37
<b>Programi .....</b>	<b>19</b>		
Uputstva za institute za testiranje...	21		
<b>Dodatne funkcije .....</b>	<b>21</b>		
<b>Oprema .....</b>	<b>23</b>		
Gornja korpa za posuđe .....	23		
Donja korpa za posuđe.....	24		
Korpa za pribor za ručavanje.....	25		
Fioka za pribor za ručavanje.....	25		

<sup>1</sup> U zavisnosti od opremljenosti uređaja

<b>Osnovno rukovanje.....</b>	<b>37</b>	Transport uređaja.....	61
Uključivanje uređaja .....	37	Odlaganje starih uređaja u otpad .....	61
Podešavanje programa.....	38	<b>Korisnička služba.....</b>	<b>61</b>
Podešavanje dodatne funkcije .....	38	Broj proizvoda (E-Nr). i proizvodni broj (FD) .....	62
Podešavanje biranja vremena unapred .....	38	Garancija za AQUA-STOP <sup>1</sup> .....	62
Pokretanje programa.....	38	<b>Tehnički podaci.....</b>	<b>62</b>
Prekid programa .....	38		
Prekidanje programa.....	39		
Isključivanje uređaja .....	39		
<b>Osnovna podešavanja .....</b>	<b>40</b>		
Pregled osnovnih podešavanja.....	40		
Promena osnovnih podešavanja....	43		
<b>Čišćenje i održavanje.....</b>	<b>43</b>		
Čišćenje posude za pranje posuđa.....	43		
Unutrašnjost sa funkcijom samočišćenja <sup>1</sup> .....	43		
Sredstva za čišćenje .....	43		
Saveti o održavanju uređaja.....	43		
Održavanje uređaja  <sup>1</sup> .....	44		
Sistem sita .....	44		
Čišćenje prskalica .....	46		
<b>Otklanjanje smetnji .....</b>	<b>47</b>		
Bezbednost uređaja .....	47		
Kôd greške / prikaz greške / signalizacija greške .....	48		
Rezultat pranja .....	51		
Uputstva u polju za prikaz.....	57		
Smetnje u funkcionisanju .....	58		
Mehaničko oštećenje .....	59		
Zvukovi .....	59		
Čišćenje pumpe za otpadnu vodu .....	60		
<b>Transport, čuvanje i odlaganje u otpad.....</b>	<b>60</b>		
Demontiranje uređaja.....	60		
Zaštita uređaja od mraza .....	61		

<sup>1</sup> U zavisnosti od opremljenosti uređaja



## Bezbednost

---

Da biste bezbedno mogli da koristite svoj uređaj, obratite pažnju na informacije o bezbednosti.

### Opšte napomene

- Pažljivo pročitajte ovo uputstvo. Samo na taj način ćete moći bezbedno i efikasno da koristite uređaj.
- Uputstva i informacije o proizvodu sačuvajte za kasniju upotrebu ili za narednog vlasnika.
- Nakon raspakivanja proverite uređaj. Ukoliko postoji oštećenje nastalo tokom transporta, nemojte da priključujete uređaj.

### Namenska upotreba

Da biste uređaj mogli bezbedno i ispravno da upotrebljavate, obratite pažnju na napomene za namensku upotrebu.

Ovaj uređaj upotrebljavajte samo:

- za pranje posuđa u domaćinstvu
- u privatnom domaćinstvu i u zatvorenim prostorima kućnog okruženja.
- na nadmorskim visinama do 4000 m.

### Ograničenje kruga korisnika

Izbegavajte rizike za decu i ugrožene osobe.

Deca od 8 godina i starija, kao i osobe sa umanjenim psihičkim, čulnim ili mentalnim sposobnostima, ili osobe bez iskustva i/ili znanja, ovaj uređaj mogu da koriste samo pod nadzorom osobe koja je odgovorna za njihovu bezbednost ili ako su obučene za bezbedno korišćenje uređaja i razumeju kakve opasnosti pri tome postoje.

Deca se ne smeju igrati uređajem.

Čišćenje i korisničko održavanje ne smeju da obavljaju deca bez nadzora.

Decu mlađu od 8 godina udaljite od uređaja i od priključnog kablova.

## Bezbedna instalacija

Pridržavajte se napomena o bezbednosti prilikom instalacije uređaja.

### **⚠ UPOZORENJE – Opasnost od povrede!**

Nestručne instalacije mogu da dovedu do povreda.

- ▶ Prilikom postavljanja i priključivanja uređaja pridržavajte se uputstava iz uputstva za upotrebu i uputstva za montažu.

### **⚠ UPOZORENJE – Opasnost od strujnog udara!**

- Nestručne instalacije su opasne.
  - ▶ Uređaj sme da se priključi i upotrebljava samo u skladu sa podacima na pločici sa oznakom tipa.
  - ▶ Uređaj se može povezati na mrežu naizmenične struje samo pomoću pravilno ugrađene utičnice sa uzemljenjem.
  - ▶ Uverite se da je sistem uzemljenja kućne električne instalacije instaliran u skladu sa propisima.
  - ▶ Uređaj nikad ne sme da se napaja putem eksternog sklopnog uređaja npr. sata za automatsko uključivanje ili daljinskog upravljanja.
  - ▶ Kada je uređaj ugrađen, mrežni prekidač mrežnog priključnog voda mora da bude dostupan ili, ukoliko slobodan pristup nije moguć, u fiksno sprovedenoj električnoj instalaciji se mora ugraditi svepolni mehanizam za razdvajanje, u skladu sa uslovima instalacije.
  - ▶ Prilikom postavljanja uređaja vodite računa da se mrežni priključni vod ne zaglavi ili oštetiti.
- Opasno je rasecati dovodno crevo ili uranjati Aquastop ventil u vodu.
  - ▶ Plastično kućište nipošto nemojte da potapate u vodu. Plastično kućište na dovodnom crevu sadrži električni ventil.
  - ▶ Nipošto nemojte da rasecate dovodno crevo. U dovodnom crevu se nalaze priključni vodovi.

**⚠ UPOZORENJE – Opasnost od požara!**

Upotreba produženog mrežnog priključnog voda i nedozvoljenih adaptera predstavlja izvor opasnosti.

- ▶ Nemojte da upotrebljavate produžni kabl ili letve sa višestrukim utičnicama.
- ▶ Ako vam je mrežni priključni vod suviše kratak, obratite se korisničkoj službi.
- ▶ Upotrebljavajte samo adaptere koje je odobrio proizvođač.

**⚠ UPOZORENJE – Opasnost od povrede!**

Šarke se pokreću prilikom otvaranja i zatvaranja vrata uređaja, što može da dovede do povreda.

- ▶ Ako se uređaji koji se ugrađuju ispod ploče ili ugradni uređaji ne nalaze u niši te je samim tim pristupačan bočni zid, onda područje šarki morate bočno da obložite. Poklopce možete da nabavite u specijalizovanoj prodavnici ili u našoj servisnoj službi.

**⚠ UPOZORENJE – Opasnost od naginjanja!**

Nestručna instalacija može da dovede do prevrtanja uređaja.

- ▶ Uređaje koji se ugrađuju ispod ploče ili ugradne uređaje ugradite isključivo ispod fiksirane radne ploče, koja je pričvršćena za susedne elemente.

**⚠ UPOZORENJE – Opasnost od opekotina!**

Nestručna instalacija uređaja može da dovede do opekotina.

- ▶ Obratite pažnju na to da samostojeći uređaji budu zadnjom stranom okrenuti ka zidu.

## Bezbedna upotreba

### **⚠ UPOZORENJE – Opasnost od ozbiljnog ugrožavanja zdravlja!**

Nepoštovanje napomena o bezbednosti i uputstava za upotrebu na pakovanjima proizvoda za pranje posuđa i proizvoda za ispiranje može da dovede do ozbiljnih povreda.

- ▶ Pridržavajte se napomena o bezbednosti i uputstva za upotrebu na pakovanju proizvoda za pranje posuđa i proizvoda za ispiranje.

### **⚠ UPOZORENJE – Opasnost od eksplozije!**

- Prisustvo rastvarača u prostoru za pranje posuđa u uređaju može da dovede do eksplozije.
  - ▶ Nipošto nemojte da sipate rastvarače u prostor za pranje posuđa u uređaju.
- Sredstva za čišćenje koja sadrže jakonagrizajuće alkalne materije ili jake kiseline u kombinaciji sa aluminijumskim delovima u prostoru za pranje posuđa u uređaju mogu da dovedu do eksplozije.
  - ▶ Nipošto nemojte da upotrebljavate sredstva za čišćenje koja sadrže jakonagrizajuće alkalne materije ili jake kiseline, naročito ona namenjena zanatskom ili industrijskom sektoru, u kombinaciji sa aluminijumskim delovima (npr. filter za masnoću na aspiratorima ili aluminijumski lonci) za npr. potrebe održavanja mašine.

### **⚠ UPOZORENJE – Opasnost od povrede!**

- Otvorena vrata uređaja mogu da dovedu do povreda.
  - ▶ Vrata uređaja otvarajte samo radi postavljanja i vađenja posuđa kako ne bi došlo do nezgoda usled, recimo, spoticanja.
  - ▶ Nemojte da sedite ili stojite na otvorenim vratima uređaja.
- Noževi i pribor oštih ivica mogu da uzrokuju povrede.
  - ▶ Noževe i pribor oštih ivica rasporedite u korpi za pribor za ručavanje, na polici za noževe ili u fioci za pribor za ručavanje i to tako da vrhovi budu okrenuti nadole.

**⚠ UPOZORENJE – Opasnost od opekotina!**

Vrela voda može da prska iz uređaja u slučaju otvaranja vrata tokom odvijanja programa.

- ▶ Oprezno otvarajte vrata uređaja kada je u toku program.

**⚠ UPOZORENJE – Opasnost od naginjanja!**

Preopterećene korpe za posuđe mogu da dovedu do prevrtanja uređaja.

- ▶ Nipošto nemojte da preopteretite korpe za posuđe na samostojećim uređajima.

**⚠ UPOZORENJE – Opasnost od strujnog udara!**

- Vlaga koja je prodrla unutra može da prouzrokuje strujni udar.
  - ▶ Uređaj upotrebljavajte samo u zatvorenim prostorima.
  - ▶ Uređaj nemojte nikada da izlažete vrućini i vlazi.
  - ▶ Za čišćenje uređaja nemojte da koristite čistač na paru ili čistač pod visokim pritiskom.
- Oštećena izolacija mrežnog priključnog voda predstavlja izvor opasnosti.
  - ▶ Mrežni priključni vod nikad se ne sme dovoditi u kontakt sa vrućim delovima uređaja ili izvorima toplote.
  - ▶ Mrežni priključni vod nikada se ne sme dovoditi u kontakt sa oštrim vrhovima ili ivicama.
  - ▶ Mrežni priključni vod nikad se ne sme presavijati, prignječiti ili modifikovati.

## Oštećen uređaj

Pridržavajte se napomena o bezbednosti u slučaju oštećenosti uređaja.

**⚠ UPOZORENJE – Opasnost od strujnog udara!**

- Oštećeni uređaj ili oštećeni mrežni priključni vod predstavljaju izvor opasnosti.
  - ▶ Nikad nemojte upotrebljavati oštećeni uređaj.
  - ▶ Nikada ne upotrebljavajte uređaj sa napuklom ili polomljenom površinom.



- ▶ Nikada nemojte povlačiti mrežni priključni vod da biste razdvojili uređaj sa strujne mreže. Uvek povlačite mrežni utikač mrežnog priključnog voda.
- ▶ Ukoliko je uređaj ili mrežni priključni vod oštećen, odmah izvucite mrežni utikač mrežnog priključnog voda ili isključite osigurač u kutiji sa osiguračima i zatvorite slavinu.
- ▶ "Pozovite korisničku službu." → *Stranica 61*
- ▶ Samo za to obučeno stručno osoblje sme da vrši popravke na uređaju.
- Nestručne popravke su opasne.
  - ▶ Samo za to obučeno stručno osoblje sme da vrši popravke na uređaju.
  - ▶ Za popravku uređaja se smeju koristiti samo originalni zamenski delovi.
  - ▶ Ako se mrežni priključni vod ovog uređaja ošteti, morate da ga zamenite specijalnim priključnim kablom, koji možete da poručite od proizvođača ili njegove korisničke službe.

## Opasnosti po decu

Pridržavajte se napomena o bezbednosti ako u vašem domaćinstvu žive deca.

### **UPOZORENJE – Opasnost od gušenja!**

- Deca mogu ambalažni materijal da navuku sebi preko glave ili da se njime umotaju, pa da se tako uguše.
  - ▶ Ambalažni materijal držite van domašaja dece.
  - ▶ Deci nipošto nemojte dozvoliti da se igraju sa ambalažnim materijalom.
- Deca bi mogla da udahnu i usisaju odn. progutaju sitne delove i da se na taj način uguše.
  - ▶ Držite sitne delove van domašaja dece.
  - ▶ Deci nipošto nemojte dozvoliti da se igraju sa sitnim delovima.

**⚠ UPOZORENJE – Opasnost od ugrožavanja zdravlja!**

Deca se tako ne mogu zatvoriti u uređaju i dospeti u životnu opasnost.

- ▶ Na dotrajalim uređajima izvucite mrežni utikač mrežnog priključnog voda, zatim presecite mrežni priključni vod i uništite bravu na vratima uređaja tako da se vrata više ne mogu zatvoriti.

**⚠ UPOZORENJE – Opasnost od prignječenja!**

Deca bi mogla da se uklešte između vrata visoko ugrađenih uređaja i vrata ormara koji se nalaze ispod uređaja.

- ▶ Pazite na decu kada otvarate i zatvarate vrata uređaja.

**⚠ UPOZORENJE – Opasnost od hemijskih opekotina!**

Sredstva za ispiranje i sredstva za pranje posuđa mogu da dovedu do iritacije usta, grla i očiju.

- ▶ Držite decu podalje od proizvoda za ispiranje i proizvoda za pranje posuđa.
- ▶ Držite decu podalje od otvorenog uređaja. Voda iz prostora za ispiranje nije za piće. U njoj bi mogli da se nalaze ostaci sredstva za pranje posuđa i sredstva za ispiranje.

**⚠ UPOZORENJE – Opasnost od povrede!**

Deca bi mogla da uklešte prste u proreze na prihvatnoj posudi za tablete i da se tako povrede.

- ▶ Držite decu podalje od otvorenog uređaja.

**⚠ UPOZORENJE – Opasnost od gušenja!**

Deca bi mogla da se zatvore u uređaj i da se uguše.

- ▶ Koristite osigurač za decu, ako postoji.
- ▶ Nipošto nemojte da dozvolite deci da se igraju uređajem ili da njime rukuju.

## Izbegavanje materijalnih šteta

### Bezbedna instalacija

Pridržavajte se napomena prilikom instalacije uređaja.

#### PAŽNJA!

- Nestručne instalacije uređaja mogu da dovedu do oštećenja.
  - ▶ Ako se mašina za pranje posuđa ugrađuje ispod ili iznad drugih kućnih aparata, morate slediti informacije za ugradnju u kombinaciji sa mašinom za pranje posuđa, koje se nalaze u uputstvu za montažu tih aparata.
  - ▶ Ako informacije nisu priložene ili ako uputstvo za montažu ne sadrži odgovarajuća uputstva, morate se obratiti proizvođaču ovih kućnih aparata kako biste proverili da li se mašina za pranje posuđa može ugraditi iznad ili ispod drugih kućnih aparata.
  - ▶ Ako informacije od proizvođača nisu na raspolaganju, mašinu za pranje posuđa ne smete da ugrađujete iznad ili ispod ovih kućnih aparata.
  - ▶ Da biste obezbedili bezbedan rad svih kućnih aparata, i dalje se pridržavajte uputstva za montažu mašine za pranje posuđa.
  - ▶ Mašinu za pranje posuđa nemojte da ugrađujete ispod ploče za kuvanje.
  - ▶ Mašinu za pranje posuđa nemojte da instalirate u blizini izvora toplote kao što su grejna tela, toplotni akumulatori, pećnice ili drugi uređaji koji proizvode toplotu.

- Modifikovana ili oštećena creva za vodu mogu da dovedu do materijalnih šteta ili oštećenja uređaja.
  - ▶ Creva za vodu nikad se ne smeju presavijati, prignječiti ili presecati.
  - ▶ Upotrebljavajte samo isporučena creva za vodu ili originalna rezervna creva.
  - ▶ Nikada nemojte ponovo da koristite već korišćena creva za vodu.
- Preslabi ili previsoki pritisak vode može da ugrozi funkcionisanje uređaja.
  - ▶ Uverite se da pritisak vode na vodovodnoj mreži iznosi minimalno 50 kPa (0,5 bar) i maksimalno 1000 kPa (10 bar).
  - ▶ Ukoliko pritisak vode prekoračuje navedenu maksimalnu vrednost, između priključka za vodu i crevnog kompleta uređaja se mora instalirati ventil za smanjenje pritiska.

### Bezbedna upotreba

Pridržavajte se napomena prilikom upotrebe uređaja.

#### PAŽNJA!

- Vodena para koja izlazi iz uređaja može da ošteti ugradni nameštaj.
  - ▶ Po završetku programa ostavite uređaj da se još malo osuši, pre nego što otvorite vrata uređaja.
- Specijalna so može da ošteti posudu za pranje jer izaziva pojavu rđe.
  - ▶ Da bi se prekomerna količina specijalne soli isprala iz posude za pranje, specijalnu so sipajte u rezervoar za specijalnu so neposredno pre pokretanja programa.

- Sredstvo za pranje posuđa može da ošteti uređaj za omekšavanje vode.
  - ▶ U rezervoar uređaja za omekšavanje vode sipajte samo specijalnu so za mašinu za pranje posuđa.
- Neodgovarajuća sredstva za čišćenje mogu da oštete uređaj.
  - ▶ Nemojte da upotrebljavate paročistač.
  - ▶ Nemojte da koristite sunderere sa hrapavom površinom niti abrazivna sredstva za čišćenje kako ne biste ogrebali površinu uređaja.
  - ▶ Da biste izbegli pojavu rđe, nemojte da koristite sunderaste krpe za čišćenje mašina za pranje posuđa sa prednjim delom od nerđajućeg čelika, a ako ih pak koristite, pre prve upotrebe ih najpre više puta temeljno isperite.

---

## Zaštita životne sredine i štednja

Zaštite životnu sredinu tako da uređaj koristite štedeći resurse i pravilno odlučujući materijale koji se mogu reciklirati.

### Odlaganje ambalaže u otpad

Ambalažni materijal je ekološki i može se iznova koristiti.

- ▶ Pojedinačne sastavne delove odložite u otpad odvojene po vrstama. O aktuelnim načinima odlaganja u otpad informišite se kod svog specijalizovanog prodavca ili u svojoj opštinskoj odn. gradskoj upravi.

## Štednja energije

Ako se pridržavate ovih napomena, vaš uređaj će trošiti manje struje i vode.

Koristite program Eco 50°.

- + Program Eco 50° štedi energiju i čuva životnu sredinu.  
→ "Programi", Stranica 19

Ako treba da operete samo malu količinu posuđa, koristite dodatnu funkciju za pola kapaciteta.<sup>1</sup>

- + Program se prilagođava malom kapacitetu, dok se vrednosti potrošnje smanjuju.  
→ "Dodatne funkcije", Stranica 21

Postavite podešavanje senzora na standardne vrednosti.

- + Vrednosti potrošnje se smanjuju.  
→ "Senzori", Stranica 13

## Senzor za vodu<sup>1</sup>

Senzor za vodu je optički merni uređaj (fotoelektrični senzor) pomoću kojeg se meri zamućenost sapunice. Pomoću senzora za vodu možete da uštedite na vodi.

Upotreba senzora za vodu zavisi od programa. Ako je zaprljanost mala, sapunica se preuzima u sledeći ciklus pranja pa potrošnja vode može da se smanji za 3–6 litara. Ako je zaprljanost jača, sapunica će se ispumpati i zameniti svežom vodom. Temperatura i vreme trajanja programa se u automatskim programima dodatno usklađuju sa stepenom zaprljanosti.

---

<sup>1</sup> U zavisnosti od opremljenosti uređaja

## Senzori

Senzori prilagođavaju tok i intenzitet automatskih programa u zavisnosti od stepena i vrste nečistoće. Senzori imaju različite stepene osetljivosti, koje možete da menjate u osnovnim podešavanjima.

Stepen senzora	Opis
SE:00	Optimalno podešavanje za mešovito punjenje i veliki stepen nečistoće. Štedi energiju i vodu.
SE:01	Prilagođava jačinu programa već u slučaju manjeg stepena nečistoće zarad efikasnog uklanjanja ostataka hrane. Utrošak energije i vode se prilagođava shodno uslovima.
SE:02	Prilagođava jačinu programa težim uslovima korišćenja kao što su, recimo, jako sasušeni ostaci hrane. Preporučeno podešavanje u slučaju upotrebe bioloških ili ekoloških sredstava za pranje posuđa sa smanjenom količinom aktivnih supstanci. Utrošak energije i vode se prilagođava shodno uslovima.

## Postavljanje i priključivanje

### Obim isporuke

Kada otpakujete uređaj, proverite sve delove da li imaju transportnih oštećenja i da li je isporuka potpuna. Ako imate primedbu, obratite se trgovcu kod kojeg ste kupili uređaj ili se obratite našoj servisnoj službi.

**Napomena:** Ovaj uređaj je podvrgnut fabričkoj proveri ispravnosti. Postoji mogućnost da su usled toga na uređaju zaostale mrlje od vode. Mrlje od vode iščezavaju nakon prvog ciklusa pranja.

Obim isporuke se sastoji od sledećih delova:

- mašine za pranje posuđa,
- uputstva za upotrebu,
- uputstva za montažu,
- garancije<sup>1</sup>,
- materijala za montažu,
- lima za zaštitu od pare<sup>1</sup>,
- gumene kecelje<sup>1</sup>,
- Mrežni kabelnapojnog kabla,
- kratkog uputstva<sup>1</sup>.

### Postavljanje i priključivanje uređaja

Uređaj za ugradnju ispod ploče ili ugradni uređaj možete da ugradite između drvenih i plastičnih stranica kuhinjskih elemenata. Ako uređaj želite da naknadno postavite kao samostojeći uređaj, morate da ga zaštitite od prevrtanja tako što ćete ga, recimo, vijcima pričvrstiti za zid ili tako što će-

<sup>1</sup> U zavisnosti od opremljenosti uređaja

te ga ugraditi ispod fiksirane radne ploče, koja je pričvršćena za susedne elemente.

1. "Pridržavajte se napomena o bezbednosti." → *Stranica 4*
2. "Pridržavajte se napomena u vezi sa povezivanjem električnih priključaka." → *Stranica 14*
3. Proverite "obim isporuke" → *Stranica 13* i stanje uređaja.
4. Zahtevane ugradne dimenzije potražite u uputstvu za montažu.
5. Uređaj postavite u horizontalni položaj pomoću podesivih nožica.  
Vodite računa o stabilnosti uređaja.
6. "Instalirajte priključak za otpadnu vodu." → *Stranica 14*
7. "Instalirajte priključak za pitku vodu." → *Stranica 14*
8. Uređaj priključite na strujnu mrežu.

## **Priključak za otpadnu vodu**

Povežite uređaj sa priključkom za otpadnu vodu kako bi voda koja se zaprljala tokom ciklusa pranja mogla da otiče.

### **Instalacija priključka za otpadnu vodu**

1. Potrebne korake potražite u dostavljenom uputstvu za montažu.
2. Povežite crevo za otpadnu vodu sa odvodnim cevnom nastavkom sifona koristeći priložene delove.
3. Pazite da crevo za otpadnu vodu ne bude presavijeno, prignječeno ili zapetljano.
4. Postarajte se da poklopac za zatvaranje odvoda ne sprečava oticanje otpadne vode.

## **Priključak za pitku vodu**

Povežite uređaj sa priključkom za pitku vodu.

### **Instalacija priključka za pitku vodu**

#### **Napomena**

- Kada zamenite uređaj, morate da koristite novo crevo za dovod vode.
1. Potrebne korake potražite u dostavljenom uputstvu za montažu.
  2. Povežite uređaj sa priključkom za pitku vodu koristeći priložene delove.  
Pridržavajte se "tehničkih podataka" → *Stranica 62*.
  3. Pazite da se priključak za pitku vodu ne presavije, ne prignječi ili uvrne.

## **Električni priključak**

Priključite uređaj na strujnu mrežu.

### **Električno priključivanje uređaja**

#### **Napomene**

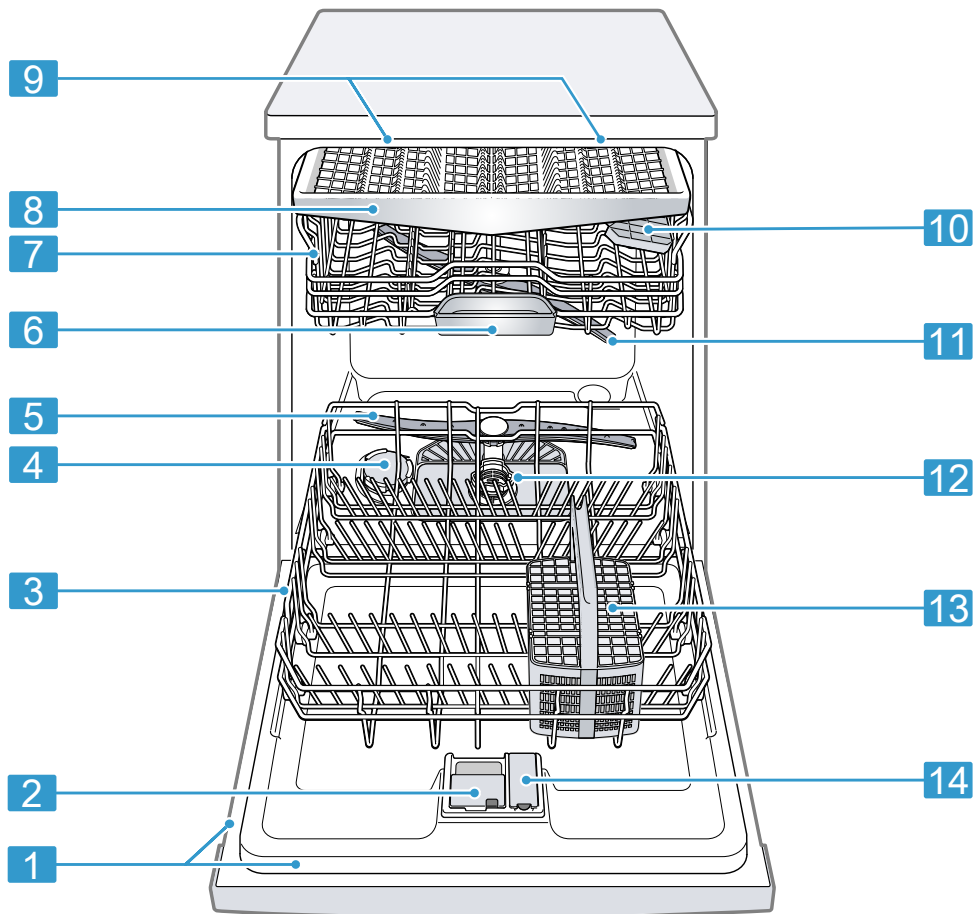
- Pridržavajte se "napomena o bezbednosti" → *Stranica 5*.
  - Uređaj priključite samo na naizmenični napon u opsegu od 220 - 240 V i 50 Hz ili 60 Hz.
  - Imajte u vidu to da sistem za zaštitu od vode funkcioniše samo uz napajanje strujom.
1. Utikač uređaja za hlađenje utaknite u mrežni priključni vod na uređaju.
  2. Mrežni utikač uređaja utaknite u utičnicu u blizini uređaja.  
Podaci o priključivanju nalaze se na tipskoj pločici.
  3. Proverite da li mrežni utikač čvrsto naleže.

## Upoznavanje sa uređajem

Upoznajte se sa sastavnim delovima svog uređaja.

### Uređaj

Ovde ćete naći pregled sastavnih delova uređaja.



**1** Tipska pločica

Tipska pločica sa "E-brojem i FD brojem"  
→ *Stranica 62.*

Ovi podaci su potrebni "servisnoj službi"  
→ *Stranica 61.*

<sup>1</sup> U zavisnosti od opremljenosti uređaja

2	Komora za sredstvo za pranje posuđa	Komoru za sredstvo za pranje posuđa napunite "sredstvom za pranje posuđa" → <i>Stranica 32.</i>
3	Donja korpa za posuđe	"Donja korpa za posuđe" → <i>Stranica 24</i>
4	Rezervoar za specijalnu so	U rezervoar za specijalnu so sipate specijalnu so za "uređaj za omekšavanje vode" → <i>Stranica 28.</i>
5	Donja prskalica	Donja prskalica čisti posuđe u donjoj korpi za posuđe. Ako rezultati čišćenja posuđa nisu optimalni, očistite prskalice. → " <i>Čišćenje prskalica</i> ", <i>Stranica 46</i>
6	Prihvatna posuda za tablete	Tablete tokom ciklusa pranja automatski ispadaju iz komore za sredstvo za pranje u prihvatnu posudu za tablete, gde mogu da se rastvore na optimalan način.
7	Gornja korpa za posuđe	"Gornja korpa za posuđe" → <i>Stranica 23</i>
8	Fioka za pribor za ručavanje <sup>1</sup>	"Fioka za pribor za ručavanje" → <i>Stranica 25</i>
9	EmotionLight <sup>1</sup>	Unutrašnje osvetljenje uređaja. → " <i>Pregled osnovnih podešavanja</i> ", <i>Stranica 40</i>
10	Etažeri	"Etažeri" → <i>Stranica 26</i>
11	Gornja prskalica	Gornja prskalica čisti posuđe u gornjoj korpi za posuđe. Ako rezultati čišćenja posuđa nisu optimalni, očistite prskalice. → " <i>Čišćenje prskalica</i> ", <i>Stranica 46</i>
12	Sistem sita	"Sistem sita" → <i>Stranica 44</i>
13	Korpa za pribor za ručavanje <sup>1</sup>	"Korpa za pribor za ručavanje" → <i>Stranica 25</i>
14	Rezervoar za sredstvo za ispiranje	U rezervoar za sredstvo za ispiranje sipate sredstvo za ispiranje za "uređaj za sredstvo za ispiranje" → <i>Stranica 31.</i>

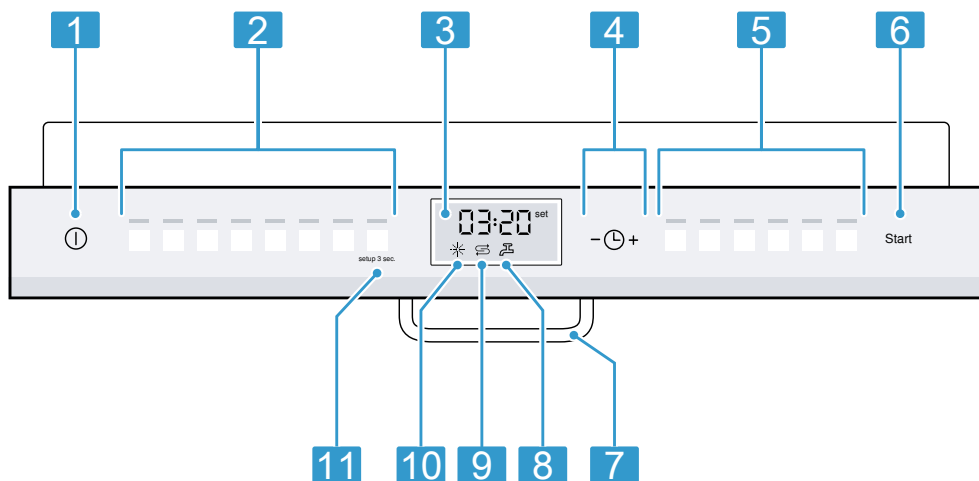
<sup>1</sup> U zavisnosti od opremljenosti uređaja

## Upravljački elementi

Preko komandnih elemenata možete da podesite sve funkcije uređaja i da dobijate informacije o radnom stanju.

Uz samo nekoliko tastera možete da izvršavate različite funkcije.





<b>1</b>	Taster za UKLJUČIVANJE/ISKLJUČIVANJE ①	"Uključivanje uređaja" → <i>Stranica 37</i> "Isključivanje uređaja" → <i>Stranica 39</i>
<b>2</b>	Programski tasteri	"Programi" → <i>Stranica 19</i>
<b>3</b>	Displej	Na displeju se prikazuju informacije o preostalom vremenu ili osnovnim podešavanjima. Putem displeja i tastera za podešavanje možete da izmenite osnovna podešavanja. → "Promena osnovnih podešavanja", <i>Stranica 43</i>
<b>4</b>	Biranje vremena unapred	"Podešavanje biranja vremena unapred" → <i>Stranica 38</i>
<b>5</b>	Programski tasteri i dodatne funkcije	"Programi" → <i>Stranica 19</i> "Dodatne funkcije" → <i>Stranica 21</i>
<b>6</b>	Taster za pokretanje Start i taster za resetovanje Reset 3 sec.	"Pokretanje programa" → <i>Stranica 38</i> "Prekidanje programa" → <i>Stranica 39</i>
<b>7</b>	Otvarač vrata <sup>1</sup>	Otvorite vrata uređaja.
<b>8</b>	Prikaz za dovod vode	"Svetli prikaz za dovod vode" → <i>Stranica 49</i>
<b>9</b>	Prikaz za kontrolu punjenja specijalne soli	"Uređaj za omekšavanje vode" → <i>Stranica 28</i>
<b>10</b>	Prikaz količine punjenja sredstva za ispiranje	"Uređaj za sredstvo za ispiranje" → <i>Stranica 31</i>

<sup>1</sup> U zavisnosti od opremljenosti uređaja

11

Taster **setup 3 sec.**

Ako **setup 3 sec.** pritiskate oko 3 sekunde, otvarate osnovna podešavanja.  
→ "Promena osnovnih podešavanja",  
Stranica 43

---

<sup>1</sup> U zavisnosti od opremljenosti uređaja





## Programi






Ovde ćete naći pregled programa koje možete da podešavate. Dostupnost programa zavisi od konfiguracije uređaja, a njih možete da pronađete na upravljačkoj tabli uređaja.




Vreme trajanja može da varira u zavisnosti od izabranog programa. Vreme trajanja zavisi od temperature vode, količine posuđa, stepena zaprljanosti i izabrane "dodatne funkcije" → *Stranica 21*. Pri isključenom ure-

đaju za sredstvo za ispiranje ili nedostatku sredstva za ispiranje menja se vreme trajanja programa.

Vrednosti potrošnje možete da pronađete u kratkom uputstvu. Vrednosti potrošnje važe za uobičajene uslove i vodu tvrdoće 13 - 16 °dH. Različiti uticajni faktori, kao npr. temperatura vode ili pritisak u cevima, mogu dovesti do odstupanja.

Program	Upotreba	Tok programa	Dodatne funkcije
  Intenzivno 70°	Posuđe: <ul style="list-style-type: none"> <li>■ pranje lonaca, tiganja, neosetljivog posuđa i pribora za ručavanje.</li> </ul> Stepen zaprljanosti: <ul style="list-style-type: none"> <li>■ odstranjivanje jako slepljenih, zagorelih ili osušenih ostataka hrane, koji sadrže skrob ili belančevine.</li> </ul> <p>U slučaju upotrebe praškastih sredstava za pranje određenu količinu sredstva za pranje možete da sipate i na vrata uređaja.</p>	Intenzivno: <ul style="list-style-type: none"> <li>■ Pretpranje</li> <li>■ Pranje na 70 °C</li> <li>■ Međuispiranje</li> <li>■ Ispiranje na 69 °C</li> <li>■ Sušenje</li> </ul>	Sve → "Dodatne funkcije", <i>Stranica 21</i>
  Auto 45°-65°	Posuđe: <ul style="list-style-type: none"> <li>■ pranje mešovitog posuđa i pribora za ručavanje.</li> </ul> Stepen zaprljanosti: <ul style="list-style-type: none"> <li>■ odstranjivanje blago osušenih ostataka hrane uobičajenih za domaćinstvo.</li> </ul>	Optimiziovano pomoću senzora: <ul style="list-style-type: none"> <li>■ optimizuje se pomoću senzora u skladu sa stepenom zaprljanosti sapunice.</li> </ul>	Sve → "Dodatne funkcije", <i>Stranica 21</i>

Program	Upotreba	Tok programa	Dodatne funkcije
 <b>eco</b>  Eco 50°	Posuđe: <ul style="list-style-type: none"> <li>pranje mešovitog posuđa i pribora za ručavanje.</li> </ul> Stepen zaprljanosti: <ul style="list-style-type: none"> <li>odstranjivanje blago osušenih ostataka hrane uobičajenih za domaćinstvo.</li> </ul>	Najefikasniji program: <ul style="list-style-type: none"> <li>Pretpranje</li> <li>Pranje na 50 °C</li> <li>Međuispiranje</li> <li>Ispiranje na 60 °C</li> <li>Sušenje</li> <li>Automatsko otvaranje vrata uređaja</li> </ul>	Sve → "Dodatne funkcije", Stranica 21
 <b>Silence</b> Tiho 50°	Posuđe: <ul style="list-style-type: none"> <li>pranje mešovitog posuđa i pribora za ručavanje.</li> </ul> Stepen zaprljanosti: <ul style="list-style-type: none"> <li>odstranjivanje blago osušenih ostataka hrane uobičajenih za domaćinstvo.</li> </ul>	Smanjena buka: <ul style="list-style-type: none"> <li>Pretpranje</li> <li>Pranje na 50 °C</li> <li>Međuispiranje</li> <li>Ispiranje na 65 °C</li> <li>Sušenje</li> </ul>	Intenzivna zona Pola kapaciteta HigijenaPlus Posebno sušenje Sušenje zajedno sa davanjem sjaja → "Dodatne funkcije", Stranica 21
 Staklo 40°	Posuđe: <ul style="list-style-type: none"> <li>pranje osetljivog posuđa i pribora za ručavanje, kao i plastike, čaša i čaša sa nožicom osetljivih na temperaturu u korpi za čaše sa nožicom.</li> </ul> Stepen zaprljanosti: <ul style="list-style-type: none"> <li>odstranjivanje neznatno slepljenih svežih ostataka hrane.</li> </ul>	Posebno blago: <ul style="list-style-type: none"> <li>Pretpranje</li> <li>Pranje na 40 °C</li> <li>Međuispiranje</li> <li>Ispiranje na 60 °C</li> <li>Sušenje</li> </ul>	Intenzivna zona VarioSpeedPlus Pola kapaciteta Posebno sušenje Sušenje zajedno sa davanjem sjaja → "Dodatne funkcije", Stranica 21
 <b>Brzo</b> 65°	Posuđe: <ul style="list-style-type: none"> <li>pranje mešovitog posuđa i pribora za ručavanje.</li> </ul> Stepen zaprljanosti: <ul style="list-style-type: none"> <li>odstranjivanje blago osušenih ostataka hrane uobičajenih za domaćinstvo.</li> </ul>	Vremenski optimizovano: <ul style="list-style-type: none"> <li>Pranje na 65 °C</li> <li>Međuispiranje</li> <li>Ispiranje na 70 °C</li> <li>Sušenje</li> </ul>	Posebno sušenje Sušenje zajedno sa davanjem sjaja → "Dodatne funkcije", Stranica 21

Program	Upotreba	Tok programa	Dodatne funkcije
<b>1h</b> 65°	Posuđe: <ul style="list-style-type: none"> <li>pranje mešovitog posuđa i pribora za ručavanje.</li> </ul> Stepen zaprljanosti: <ul style="list-style-type: none"> <li>odstranjivanje blago osušenih ostataka hrane uobičajenih za domaćinstvo.</li> </ul>	Vremenski optimizovano: <ul style="list-style-type: none"> <li>Pranje na 65 °C</li> <li>Međuispiranje</li> <li>Ispiranje na 70 °C</li> <li>Sušenje</li> </ul>	Posebno sušenje Sušenje zajedno sa davanjem sjaja → "Dodatne funkcije", Stranica 21
 Brzo 45°	Posuđe: <ul style="list-style-type: none"> <li>pranje osetljivog posuđa i pribora za ručavanje, kao i plastike i čaša osetljivih na temperaturu.</li> </ul> Stepen zaprljanosti: <ul style="list-style-type: none"> <li>odstranjivanje neznatno slepljenih svežih ostataka hrane.</li> </ul>	Vremenski optimizovano: <ul style="list-style-type: none"> <li>Pranje na 45 °C</li> <li>Međuispiranje</li> <li>Ispiranje na 55 °C</li> </ul>	Posebno sušenje Sušenje zajedno sa davanjem sjaja → "Dodatne funkcije", Stranica 21
 Pretpranje	Posuđe: <ul style="list-style-type: none"> <li>pranje svih vrsta posuđa.</li> </ul> Stepen zaprljanosti: <ul style="list-style-type: none"> <li>Hladno pranje, međupranje.</li> </ul>	Hladno pranje: <ul style="list-style-type: none"> <li>Pretpranje</li> </ul>	Nema
 Održavanje uređaja	-	Održavanje mašine na 70 °C	Nema

## Uputstva za institute za testiranje

Instituti za testiranje dobijaju uputstva za uporedna ispitivanja, npr. prema EN60436.

Pritom se radi o uslovima za izvođenje testova, ali ne o rezultatima ili vrednostima potrošnje.

Upite putem e-pošte pošaljite na sledeću adresu: [dishwasher@test-appliances.com](mailto:dishwasher@test-appliances.com)

Potrebni su broj proizvoda (E-Nr.) i proizvodni broj (FD), koje ćete naći na tipskoj pločici na vratima uređaja.

## Dodatne funkcije




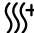

Ovde ćete naći pregled dodatnih funkcija koje možete da podešavate. Dostupnost dodatnih funkcija zavisi od konfiguracije uređaja, a njih možete da pronađete na upravljačkoj tabli uređaja.

### Dodatna funkcija



VarioSpeedPlus

- U zavisnosti od programa pranja, vreme trajanja se skraćuje za od 20 do 66%.

Dodatna funkcija	Upotreba	Dodatna funkcija	Upotreba		
	Pola kapaciteta	<ul style="list-style-type: none"> <li>■ Utrošak vode i energije se povećava.</li> </ul>		Intenzivna zona	<ul style="list-style-type: none"> <li>■ Ovu funkciju koristite u slučaju mešovitog pranja sa jače i slabo zaprljanim posuđem, npr. jako zaprljane lonce i tiganje postavite u donju korpu, a normalno zaprljano posuđe u gornju korpu.</li> <li>■ Pritisak mlaza u donjoj korpi se pojačava, dok se maksimalna temperatura programa duže održava. Zbog toga se povećava vreme trajanja programa i utrošak energije.</li> </ul>
	HigijenaPlus	<ul style="list-style-type: none"> <li>■ Temperatura se povećava i dugo zadržava da bi se održao visok stepen higijene uređaja i posuđa.</li> <li>■ Ova funkcija je posebno pogodna za pranje dasaka za seckanje ili flašica za bebe.</li> <li>■ Kontinuiranom upotrebom ove funkcije postiže se veći stepen higijene.</li> <li>■ Zbog toga se povećava vreme trajanja programa i utrošak energije.</li> </ul>		Posebno sušenje	<ul style="list-style-type: none"> <li>■ U cilju postizanja boljeg rezultata sušenja temperatura ispiranja se povećava, a faza sušenja se produžava.</li> <li>■ Posebno pogodno za sušenje plastičnih delova.</li> <li>■ Utrošak energije je znatno povećan, a vreme trajanja programa je produženo.</li> </ul>
	Sušenje zajedno sa davanjem sja-ja	<ul style="list-style-type: none"> <li>■ Da bi se sprečila pojava mrlja i poboljšalo sušenje, količina vode se povećava, dok se faza sušenja produžava.</li> <li>■ Utrošak energije je povećan.</li> <li>■ Upotrebite sredstvo za ispiranje.</li> </ul>			

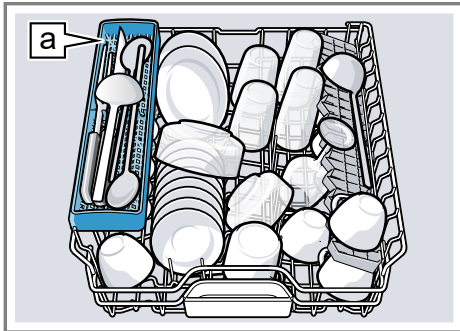
## Oprema

Ovde ćete dobiti pregled moguće opreme za vaš uređaj i njihovu upotrebu.

Oprema zavisi od varijante vašeg uređaja.

### Gornja korpa za posuđe

Gornja korpa za posuđe namenjena je prevashodno za šolje i čaše.



Polica za noževe **a**<sup>1</sup>

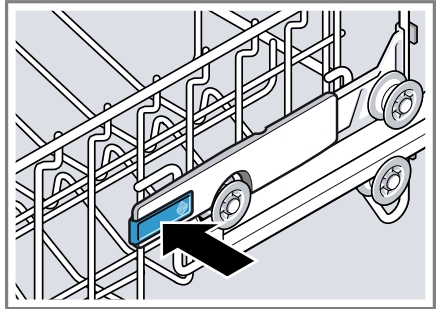
Da biste napravili prostora za veće posuđe, gornju korpu za posuđe možete da podešavate po visini.

#### Podešavanje gornje korpe za posuđe sa bočnim polugama

Da biste u korpama za posuđe prali veliko posuđe, podesite visinu uguranja gornje korpe za posuđe.

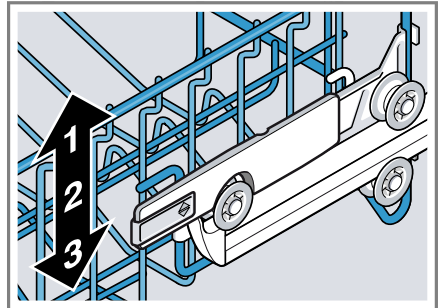
1. Izvucite gornju korpu za posuđe.
2. Da biste sprečili ispadanje korpe za posuđe, držite je čvrsto sa strane za gornju ivicu.

3. Pritisnite ka unutra poluge sa leve i desne strane korpe za posuđe.



Korpa za posuđe može da se neznatno spusti.

4. Ravnomerno spustite ili podignite korpu za posuđe na odgovarajući stepen.  
→ "Visine korpi za posuđe",  
Stranica 27



Uverite se da se obe strane gornje korpe za posuđe nalaze na istoj visini.

5. Uvucite korpu za posuđe.

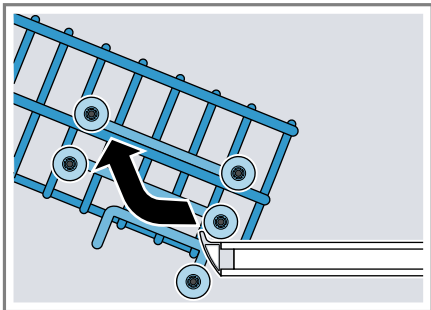
#### Podešavanje gornje korpe za posuđe sa parovima točkica

Da biste u korpama za posuđe prali veliko posuđe, podesite visinu uguranja gornje korpe za posuđe.

1. Izvucite gornju korpu za posuđe.

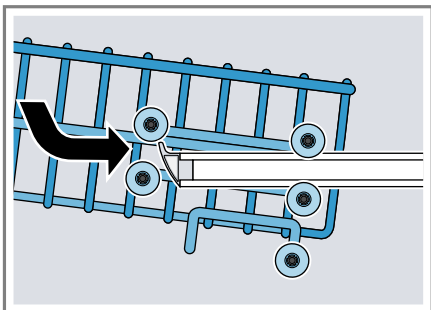
<sup>1</sup> U zavisnosti od opremljenosti uređaja

2. Izvadite korpu za posuđe.



3. Okačite korpu za posuđe na odgovarajuću visinu.

→ "Visine korpi za posuđe",  
Stranica 27

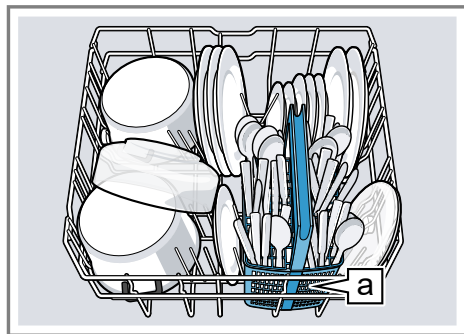


Uverite se da se obe strane gornje korpe za posuđe nalaze na istoj visini.

4. Uvucite korpu za posuđe.

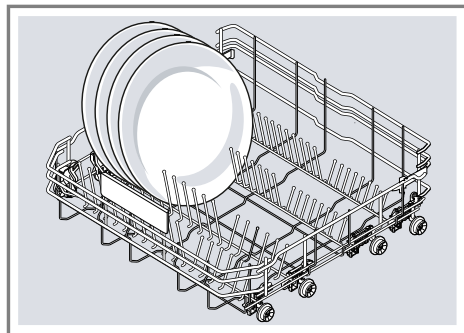
## Donja korpa za posuđe

Donja korpa za posuđe namenjena je prevashodno za lonce i tanjire.



Korpa za pribor za ručavanje <sup>a</sup>

Velike tanjire prečnika do 31/34 cm<sup>1</sup> možete da rasporedite na donjoj korpi za posuđe na način opisan na slikama.

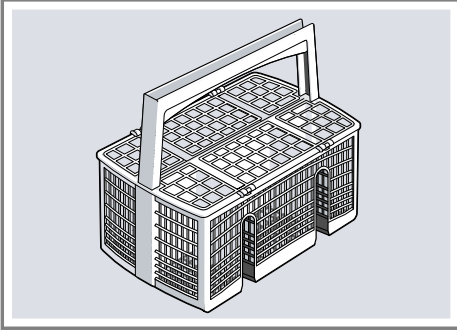


<sup>1</sup> U zavisnosti od opremljenosti uređaja



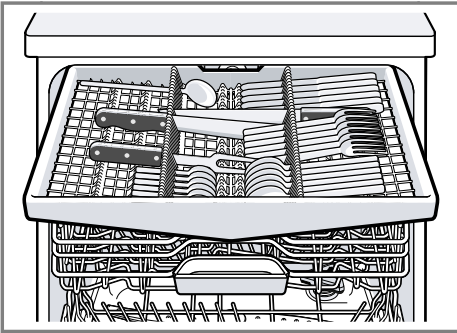
## Korpa za pribor za ručavanje

Pribor za ručavanje treba uvek da poručate u korpu za pribor za ručavanje nesortiran i tako da šiljata strana bude okrenuta nadole.



## Fioka za pribor za ručavanje

Stavite pribor za ručavanje u fioku za pribor za ručavanje.



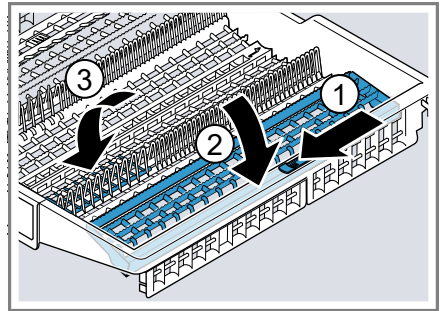
Pribor za ručavanje stavite tako da šiljata i oštra strana bude okrenuta nadole.

Fioku za pribor za ručavanje možete da premestite tako da dobijete više prostora za visoke i široke delove pribora za ručavanje.<sup>1</sup>

## Premeštanje fioke za pribor za ručavanje<sup>1</sup>

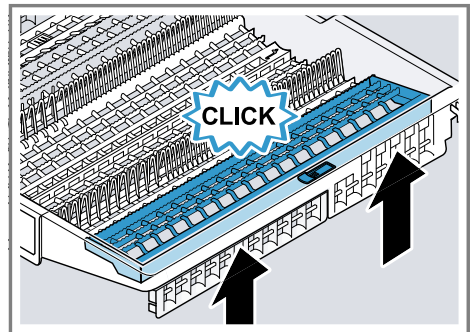
Da biste dobili više prostora za visoke i široke delove pribora za ručavanje, sklopite bočne police nadole i preklopite prednje redove sa bodljama.

1. Da biste sklopili bočnu policu, pritisnite unapred polugu ① i sklopite bočnu policu ②.
2. Da biste preklopili prednje redove sa bodljama, pritisnite unapred polugu, a zatim preklopite preklopne bodlje ③.



### Savet

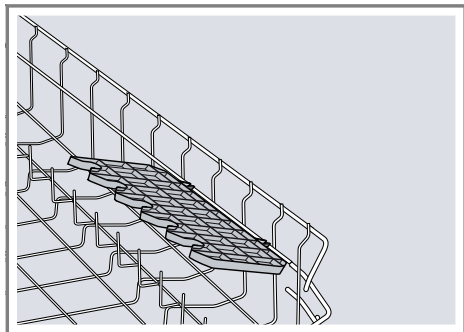
Ako fioku za pribor za ručavanje želite da postavite u prvobitni položaj, preklapajte bočnu policu nagore sve dok čujne ne ulegne.



<sup>1</sup> U zavisnosti od opremljenosti uređaja

## Etažer

Etažer i prostor ispod njega možete da koristite za postavljanje šolja i čaša ili većih delova pribora za ručavanje poput, recimo, varjača ili pribora za posluženje.



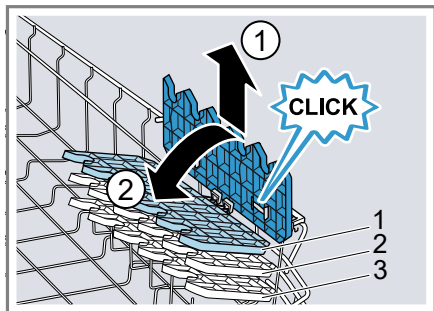
Etažer možete da podešavate po visini.<sup>1</sup>

Ako vam ne treba, etažer možete da preklopite.

### Podešavanje etažera<sup>1</sup>

Etažer možete da podešavate po visini.

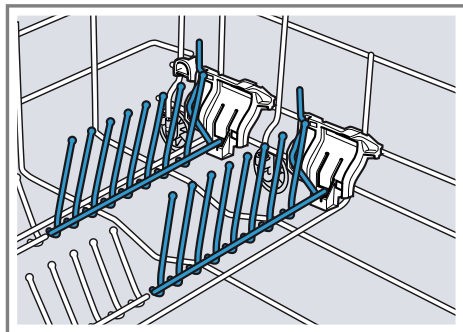
1. Uspravite etažer i povucite ga nagore ①.



2. Malo zakosite etažer i gurnite ga do odgovarajuće visine ②.
  3. Pritisnite etažer nadole.
- ✓ Etažer će se čujno učvrstiti.

## Preklopne bodlje

Preklopne bodlje možete da koristite kako biste lakše sortirali posuđe, npr. tanjire.

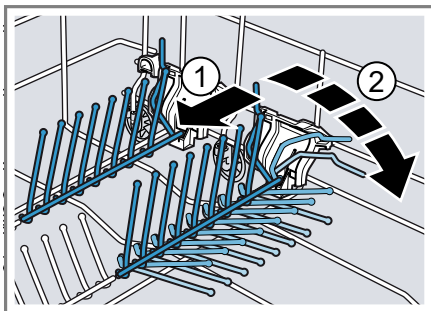


Da biste lakše rasporedili lonce, činiče i čaše, možete da preklopite preklopne bodlje.<sup>1</sup>

### Preklapanje preklopnih bodlji<sup>1</sup>

Preklopite preklopne bodlje ako vam ne trebaju.

1. Pritisnite unapred polugu ①, a zatim preklopite preklopne bodlje ②.

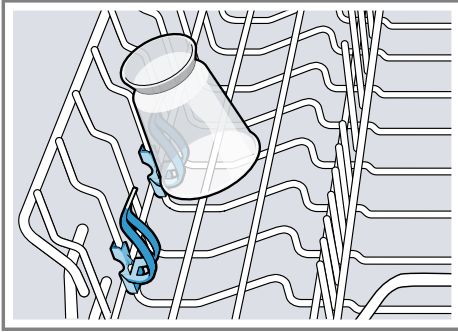


2. Otklopite preklopne bodlje ako želite ponovo da ih koristite.
- ✓ Preklopne bodlje će se čujno učvrstiti.

<sup>1</sup> U zavisnosti od opremljenosti uređaja

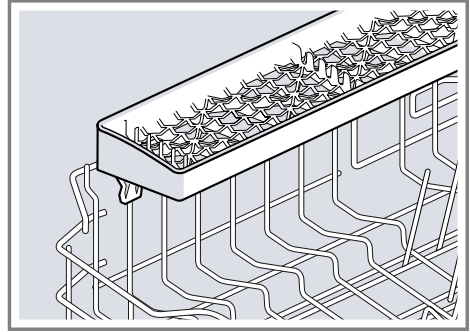
## Držač za sitne delove

Držač za sitne delove možete da koristite za raspoređivanje malih delova posuđa, npr. lakih plastičnih delova.



## Polica za noževe

Policu za noževe možete da koristite za dugačke i oštre predmete ili dugačke delove pribora za ručavanje.



## Visine korpi za posuđe

Postavite korpe za posuđe na odgovarajuću visinu.

### Uređaj visine 81,5 cm sa korpom za pribor za ručavanje

Stepen	Gornja korpa	Donja korpa
1 maks. ø	22 cm	31 cm
2 maks. ø	24,5 cm	27,5 cm
3 maks. ø	27 cm	25 cm

### Uređaj visine 81,5 cm sa fiokom za pribor za ručavanje

Stepen	Gornja korpa	Donja korpa
1 maks. ø	16 cm	31 cm
2 maks. ø	18,5 cm	27,5 cm
3 maks. ø	21 cm	25 cm

### Uređaj visine 86,5 cm sa korpom za pribor za ručavanje

Stepen	Gornja korpa	Donja korpa
1 maks. ø	24 cm	34 cm
2 maks. ø	26,5 cm	30,5 cm
3 maks. ø	29 cm	28 cm

## Uređaj visine 86,5 cm sa fiokom za pribor za ručavanje

Stepen	Gornja korpa	Donja korpa
1 maks. ø	18 cm	34 cm
2 maks. ø	20,5 cm	30,5 cm
3 maks. ø	23 cm	28 cm

## Pre prve upotrebe

Izvršite podešavanja za prvo puštanje u rad.

### Prvo puštanje u rad

Prilikom prvog puštanja u rad ili nakon vraćanja na fabrička podešavanja biće neophodno da podesite uređaj.

**Zahtev:** "Uređaj je postavljen i priključen." → *Stranica 13*

1. "Sipajte specijalnu so." → *Stranica 29*
2. "Ulijte sredstvo za ispiranje." → *Stranica 31*
3. "Uključite uređaj." → *Stranica 37*
4. "Podesite uređaj za omekšavanje vode." → *Stranica 29*

5. "Podesite količinu dodavanja sredstva za ispiranje." → *Stranica 32*

**Savet:** Ova i druga "osnovna podešavanja" → *Stranica 40* možete u svakom trenutku da ponovo izmenite.

## Uređaj za omekšavanje vode

Tvrda voda koja sadrži kamenac ostavlja ostatke kamenca na posuđu i posudi za pranje i može da začepi delove uređaja.

Da biste uvek dobili dobre rezultate pranja, vodu možete da omekšate koristeći uređaj za omekšavanje vode i specijalnu so. Da biste izbegli oštećenja uređaja, vodu morate da omekšate na stepen tvrdoće veći od 7 °dH.

## Pregled podešavanja stepena tvrdoće vode

Ovde ćete naći pregled vrednosti stepena tvrdoće vode koje možete da podešavate.

Stepen tvrdoće vode možete da saznate od lokalnog preduzeća za snabdevanje vodom ili da ga odredite testerom tvrdoće vode.

Stepen tvrdoće vode °dH	Opseg tvrdoće	mmol/l	Podešena vrednost
0-6	meka	0-1,1	H:00
7-8	meka	1,2-1,4	H:01
9-10	srednja	1,5-1,8	H:02
11-12	srednja	1,9-2,1	H:03
13-16	srednja	2,2-2,9	H:04
17-21	tvrda	3,0-3,7	H:05

Stepen tvrdoće vode °dH	Opseg tvrdoće	mmol/l	Podešena vrednost
22 - 30	tvrda	3,8-5,4	H:06
31 - 50	tvrda	5,5-8,9	H:07

**Napomena:** Podesite uređaj na izmereni stepen tvrdoće vode. U slučaju stepena tvrdoće vode od 0 - 6 °dH, ne morate da sipate specijalnu so, dok uređaj za omekšavanje vode možete da isključite.

## Podešavanje uređaja za omekšavanje vode

Podesite uređaj na stepen tvrdoće vode.

1. Odredite stepen tvrdoće vode i odgovarajuću vrednost podešavanja.  
→ "Pregled podešavanja stepena tvrdoće vode", Stranica 28
2. Pritisnite ①.
3. Da biste otvorili osnovna podešavanja, pritisnite **setup 3 sec.** tokom 3 sekunde.
  - ✓ Na displeju se prikazuje H:xx.
  - ✓ Na displeju se prikazuje **set.**
4. Pritiskajte **—** ili **+** sve dok se ne podesi odgovarajući stepen tvrdoće vode.  
Fabrički je podešena vrednost H:04.
5. Da biste sačuvali podešavanja, pritisnite **setup 3 sec.** tokom 3 sekunde.

## Specijalna so

Specijalnu so možete da koristite za omekšavanje vode.

### Sipanje specijalne soli

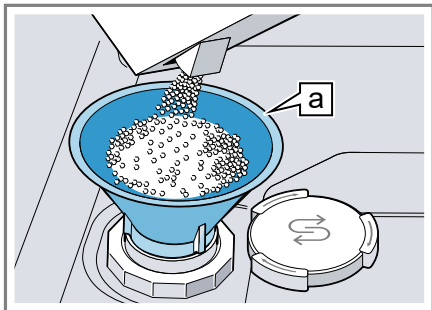
Kada prikaz za kontrolu punjenja specijalne soli počne da svetli, sipajte specijalnu so u rezervoar za specijalnu so neposredno pre pokretanja programa. Potrebna količina specijalne soli zavisi od stepena tvrdoće vo-

de. Što je veći stepen tvrdoće vode, utoliko je veća i potrebna količina specijalne soli.

### PAŽNJA!

- Sredstvo za pranje posuđa može da ošteti uređaj za omekšavanje vode.
    - ▶ U rezervoar uređaja za omekšavanje vode sipajte samo specijalnu so za mašinu za pranje posuđa.
  - Specijalna so može da ošteti posudu za pranje jer izaziva pojavu rđe.
    - ▶ Da bi se prekomerna količina specijalne soli isprala iz posude za pranje, specijalnu so sipajte u rezervoar za specijalnu so neposredno pre pokretanja programa.
1. Odvrnite poklopac sa rezervoara za specijalnu so i skinite ga.
  2. Prilikom prvog puštanja u rad: rezervoar potpuno napunite vodom.

- 3. Napomena:** Koristite samo specijalnu so za mašine za pranje posuđa. Nemojte da koristite tabletiranu so. Nemojte da koristite kuhinjsku so. Sipajte specijalnu so u rezervoar.



Levak **a**<sup>1</sup>

Rezervoar do kraja napunite specijalnom solju. Voda se potiskuje u rezervoaru i otiče.

- 4.** Postavite poklopac na rezervoar i zavrните ga.

## Isključivanje uređaja za omekšavanje vode

### Napomena

Da biste izbegli oštećenja uređaja, uređaj za omekšavanje vode isključujte samo u sledećim slučajevima:

- Stepen tvrdoće vode iznosi najviše 21 °dH i koristite kombinovano sredstvo za pranje sa dodatkom zamene za so. Prema podacima

proizvođača, sredstva za pranje sa dodatkom zamene za so možete uglavnom da koristite samo do stepena tvrdoće vode od 21 °dH bez dodavanja specijalne soli.

- Stepen tvrdoće vode iznosi 0 - 6 °dH. Ne morate da sipate specijalnu so.
- Pritisnite ①.
  - Da biste otvorili osnovna podešavanja, pritisnite **setup 3 sec.** tokom 3 sekunde.
    - ✓ Na displeju se prikazuje H:xx.
    - ✓ Na displeju se prikazuje **set.**
  - Pritisnite — ili + sve dok se na displeju ne prikaže H:00.
  - Da biste sačuvali podešavanja, pritisnite **setup 3 sec.** tokom 3 sekunde.
    - ✓ Uređaj za omekšavanje vode se isključuje, dok se prikaz za kontrolu punjenja soli deaktivira.

## Regenerisanje uređaja za omekšavanje vode

Da bi se sačuvalo besprekorno funkcionisanje uređaja za omekšavanje vode, uređaj u redovnim vremenskim intervalima sprovodi regenerisanje uređaja za omekšavanje vode. Regenerisanje uređaja za omekšavanje vode se obavlja u svim programima pre kraja glavnog ciklusa pranja. Tako se povećava vreme trajanja programa i vrednosti potrošnje, npr. vode i struje.

## Pregled vrednosti potrošnje prilikom regenerisanja uređaja za omekšavanje vode

Ovde možete pronaći pregled maksimalnog dodatnog vremena trajanja programa i vrednosti potrošnje prilikom regenerisanja uređaja za omekšavanje vode. Važeću kolonu iz kratkog uputstva za vašu varijantu uređaja možete da pronađete prema potrošnji vode u programu Eco 50°.

<sup>1</sup> U zavisnosti od opremljenosti uređaja

Potrošnja vode u litrama (u zavisnosti od varijante uređaja)	Regenerisanje uređaja za omekšavanje vode nakon x ciklusa pranja	Dodatno vreme trajanja programa u minutima	Dodatna potrošnja vode u litrama	Dodatna potrošnja struje u kWh
6,5 / 6,7	8	7	5	0,05
7,5 / 7,7	7	7	5	0,05
9,5	6	7	5	0,05
od 10,5	5	7	5	0,05

Navedene vrednosti potrošnje predstavljaju vrednosti laboratorijskih merenja prema trenutno važećem standardu i na osnovu programa Eco 50°, kao i prema fabrički podešenoj vrednosti stepena tvrdoće vode 13 - 16 °dH.

## Uređaj za sredstvo za ispiranje

Kombinacija uređaja za sredstvo za ispiranje i sredstva za ispiranje omogućuje vam ispiranje posuda i čaša do visokog sjaja, bez stvaranja mrlja.

### Sredstvo za ispiranje

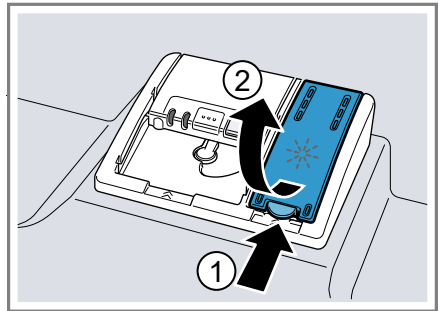
Da biste postigli optimalne rezultate sušenja, koristite sredstvo za ispiranje.

Upotrebljavajte samo sredstva za ispiranje za mašine za pranje posuda koje se koriste u domaćinstvu.

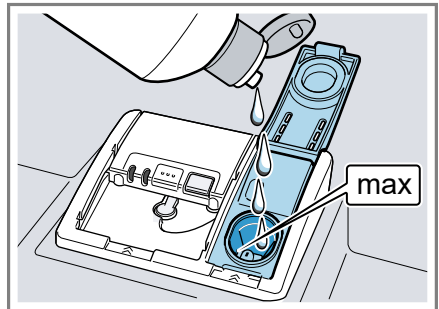
### Ulivanje sredstva za ispiranje

Ako svetli prikaz količine punjenja sredstva za ispiranje, dospite sredstvo za ispiranje. Upotrebljavajte samo sredstva za ispiranje za mašine za pranje posuda koje se koriste u domaćinstvu.

1. Pritisnite vezicu na poklopcu rezervoara za sredstvo za ispiranje ① i podignite je ②.



2. Ulijte sredstvo za ispiranje do oznake max.



3. Ako se prelilo sredstvo za ispiranje, odstranite ga iz posude za pranje.  
Preliveno sredstvo za ispiranje možete da dovede do prekomernog stvaranja pene prilikom ciklusa pranja.

**sr** Sredstvo za pranje posuđa

- Zatvorite poklopac na rezervoaru za sredstvo za ispiranje.
- ✓ Poklopac će se čujno učvrstiti.

## Podešavanje količine dodavanja sredstva za ispiranje

Ako na posuđu ostaju muge ili mrlje od vode, promenite količinu dodavanja sredstva za ispiranje.

- Pritisnite ①.
- Da biste otvorili osnovna podešavanja, pritisnite **setup 3 sec.** tokom 3 sekunde.
  - ✓ Na displeju se prikazuje H:xx.
  - ✓ Na displeju se prikazuje **set**.
- Pritisnite **setup 3 sec.** sve dok se na displeju ne prikaže fabrički podešena vrednost r:05.
- Pritisnite — ili + sve dok se ne podesi odgovarajuća količina dodavanja sredstva za ispiranje. Fabrički je podešena vrednost r:05.
  - Ako podesite niži stepen, dodaje se manje sredstva za ispiranje tokom ciklusa pranja i smanjuje se pojava muzgi na posuđu.
  - Ako podesite viši stepen, dodaje se više sredstva za ispiranje tokom ciklusa pranja, smanjuje se pojava mrlji od vode i postiže se bolji rezultat sušenja.
- Da biste sačuvali podešavanja, pritisnite **setup 3 sec.** tokom 3 sekunde.

## Isključivanje uređaja za sredstvo za ispiranje

Ako vam smeta prikaz količine punjenja sredstva za ispiranje, npr. kada koristite kombinovano sredstvo za pranje sa komponentom sredstva za

ispiranje, u tom slučaju možete da isključite uređaj za sredstvo za ispiranje.

**Savet:** Funkcija sredstva za ispiranje je ograničena u kombinovanim sredstvima za pranje. Najbolji rezultati se uglavnom postižu upotrebom sredstva za ispiranje.

- Pritisnite ①.
- Da biste otvorili osnovna podešavanja, pritisnite **setup 3 sec.** tokom 3 sekunde.
  - ✓ Na displeju se prikazuje H:xx.
  - ✓ Na displeju se prikazuje **set**.
- Pritisnite **setup 3 sec.** sve dok se na displeju ne prikaže fabrički podešena vrednost r:05.
- Pritisnite — ili + sve dok se na displeju ne prikaže r:00.
- Da biste sačuvali podešavanja, pritisnite **setup 3 sec.** tokom 3 sekunde.
  - ✓ Uređaj za sredstvo za ispiranje se isključuje, dok se prikaz količine punjenja sredstva za ispiranje deaktivira.

---

## Sredstvo za pranje posuđa

Saznajte koja su sredstva za pranje posuđa pogodna za vaš uređaj.

## Pogodna sredstva za pranje posuđa

Koristite samo sredstvo za pranje posuđa koje je pogodno za mašinu za pranje posuđa. Pogodna su i uobičajena sredstva za pranje i kombinovana sredstva za pranje.

Da biste postigli optimalne rezultate pranja i sušenja, uobičajeno sredstvo za pranje upotrebljavajte u kombina-



ciji sa zasebnom primenom "specijalne soli" → *Stranica 29* i "sredstva za ispiranje" → *Stranica 31*.

Moderna, efikasna sredstva za pranje koriste pretežno niskoalkalnu recepturu s enzimima. Enzimi razgrađuju skrob i razlažu belančevine. Za uklanjanje mrlja u boji, npr. od čaja ili kečapa uglavnom se koriste izbeljivači na bazi kiseonika.

**Napomena:** Obratite pažnju na napomene proizvođača svakog sredstva za pranje.

Sredstvo za pranje posuđa	Opis
Tablete	Tablete su pogodne za sve zadatke pranja i ne moraju da se doziraju. U slučaju skraćenih programa postoji mogućnost da se tablete ne razlože u potpunosti, što dovodi do stvaranja ostataka sredstva za pranje posuđa. To može da pogorša rezultate pranja.
Praškasta sredstva za pranje posuđa	Praškasta sredstva za pranje posuđa se preporučuju za skraćene programe. Doziranje može da se prilagodi stepenu zaprljanosti.
Tečna sredstva za pranje	Tečna sredstva za pranje brže deluju i preporučuju se za skraćene programe bez pretpranja. Postoji mogućnost da dozirano tečno sredstvo za pranje iscuri uprkos zatvorenoj komori za sredstvo za pranje. Ovo ne predstavlja kvar i bezazleno je ako se pridržavate sledećih saveta: <ul style="list-style-type: none"> <li>■ Izaberite samo program bez pretpranja.</li> </ul>

Sredstvo za pranje posuđa	Opis
	<ul style="list-style-type: none"> <li>■ Nemojte da podešavate biranje vremena unapred za pokretanje programa.</li> </ul> <p>Doziranje može da se prilagodi stepenu zaprljanosti.</p>

**Savet:** Pogodna sredstva za pranje posuđa možete da nabavite na internetu putem naše internet stranice ili putem "servisne službe" → *Stranica 61*.

### Uobičajena sredstva za pranje posuđa

Uobičajena sredstva za pranje posuđa su proizvodi koji ne sadrže nijednu drugu komponentu osim sredstva za pranje, npr. praškasta sredstva za pranje posuđa ili tečna sredstva za pranje.

Praškasta i tečna sredstva za pranje posuđa omogućuju prilagođavanje doziranja stepenu zaprljanosti posuđa.

Da biste postigli bolje rezultate pranja i sušenja, kao i da biste izbegli oštećenja uređaja, koristite još i "specijalnu so" → *Stranica 29* i "sredstvo za ispiranje" → *Stranica 31*.

### Kombinovana sredstva za pranje posuđa

Pored uobičajenih sredstava za pranje u ponudi je niz proizvoda sa dodatnim funkcijama. Pored sredstva za pranje, ovi proizvodi često sadrže i sredstva za ispiranje i zamene za so (3in1), a zavisno od kombinacije (4in1, 5in1 itd.) još i dodatne komponente, kao npr. zaštitu za staklo ili sjajilo za plemeniti čelik.

Prema podacima proizvođača, kombinovana sredstva za pranje po pravilu funkcionišu samo do vode stepena tvrdoće od najviše 21 °dH. U slučaju

vode stepena tvrdoće veće od 21 °dH morate da dodate specijalnu so i sredstvo za ispiranje. Za najbolje rezultate pranja i sušenja preporučujemo da u slučaju vode stepena tvrdoće veće od 14 °dH upotrebljavate specijalnu so i sredstvo za ispiranje. Ako upotrebljavate kombinovana sredstva za pranje, program pranja posuđa se automatski prilagođava kako bi se postigli najbolji mogući rezultati pranja i sušenja.

## Nepogodna sredstva za pranje posuđa

Nemojte da upotrebljavate sredstva za pranje posuđa koja mogu da dovedu do oštećenja uređaja ili koja ugrožavaju zdravlje.

Sredstvo za pranje posuđa	Opis
Deterđent za ručno pranje	Deterđent za ručno pranje može da dovede do povećanog obrazovanja pene, što može da dovede do oštećenja uređaja.
Sredstva za pranje posuđa sa hlorom	Ostaci hlora na posuđu mogu da ugroze zdravlje.

## Napomene o sredstvima za pranje posuđa

Poštujte napomene o sredstvima za pranje posuđa u svakodnevnoj upotrebi.

- Sredstva za pranje posuđa sa oznakom „Bio“ ili „Ekološki“ po pravilu sadrže male količine sastojaka ili uopšte ne sadrže određene sastojke (zbog zaštite životne sredine). Učinak pranja može biti ograničen.
- Podesite uređaj za sredstvo za ispiranje i uređaj za omekšavanje vode na upotrebjeno uobičajeno

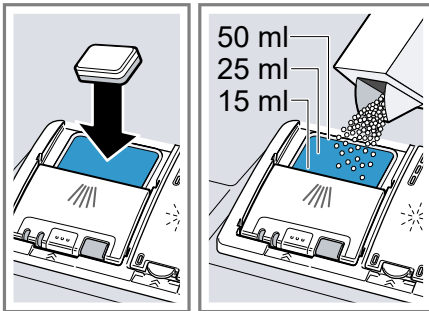
sredstvo za pranje posuđa ili kombinovano sredstvo za pranje posuđa.

- Prema podacima proizvođača, sredstva za pranje sa dodatkom zamene za so možete da koristite samo do određenog stepena tvrdoće vode, uglavnom 21 °dH, bez dodavanja specijalne soli. Za najbolje rezultate pranja i sušenja preporučujemo da u slučaju vode stepena tvrdoće veće od 14 °dH upotrebljavate specijalnu so.
- Da biste sprečili pojavu slepljivanja, držite omotač sredstva za pranje koji se rastvara u vodi samo suvim rukama i sipajte sredstvo za pranje samo u apsolutno suhu komoru za čišćenje.
- U slučaju upotrebe kombinovanih sredstava za pranje posuđa, programi pranja se odvijaju bez zastoja čak i kada svetle prikaz količine punjenja sredstva za ispiranje i prikaz za kontrolu punjenja specijalne soli.
- Funkcija sredstva za ispiranje je ograničena u kombinovanim sredstvima za pranje. Najbolji rezultati se uglavnom postižu upotrebom sredstva za ispiranje.
- Koristite tablete sa specijalnim učinkom sušenja.

## Sipanje sredstva za pranje posuđa

1. Da biste otvorili komoru za sredstvo za pranje posuđa, pritisnite bravu za zatvaranje.

2. Sredstvo za pranje sipajte samo u suhu komoru za sredstvo za pranje.

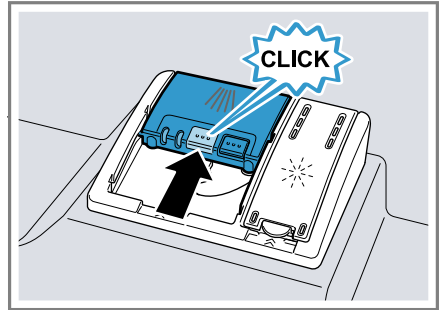


U slučaju upotrebe tableta dovoljna je jedna tableta. Tablete postavite popreko.

Ako upotrebljavate praškasta ili tečna sredstva za pranje posuđa, poštujujte napomene proizvođača u pogledu doziranja, kao i raspodelu doza u komori za sredstvo za pranje.

U slučaju normalnog zaprljanja dovoljno je od 20 do 25 ml sredstva za pranje posuđa. U slučaju manje zaprljanog posuđa dovoljna je nešto manja količina sredstva za pranje nego što je navedeno.

3. Zatvorite poklopac komore za sredstvo za pranje.



- ✓ Poklopac će se čujno učvrstiti.
- ✓ Komora za sredstvo za pranje posuđa se, zavisno od programa, otvara automatski u optimalnom trenutku u toku programa. Praškasta ili tečna sredstva za pranje posuđa raspoređuju se u posudi za pranje i rastvaraju. Tablete padaju u prihvatnu posudu za tablete i tamo se dozirano rastvaraju. Nemojte da postavljate predmete u prihvatnu posudu za tablete kako bi tableta mogla ravnomerno da se rastvori.

## Posude

Perite samo posude koje je pogodno za mašinu za pranje posuđa.

**Napomena:** Ukrasi na staklu, kao i delovi od aluminijuma ili srebra mogu da izblede pri pranju ili da promene boju. Osetljive vrste stakla mogu da postanu mutne nakon nekoliko ciklusa pranja.

## Oštećenja stakla i posuđa

Izbegavajte oštećenje stakla i posuđa.

Uzrok	Preporuka
<p>Sledeće posude nije pogodno za pranje u mašini za pranje posuđa:</p> <ul style="list-style-type: none"> <li>■ drveni delovi pribora za ručavanje i posuđa,</li> <li>■ čaše sa ukrasima, kao i umetničko-zanatski izrađeno posuđe i starinsko posuđe,</li> <li>■ plastični delovi koji nisu otporni na visoke temperature,</li> <li>■ posuđe od bakra i kalaja,</li> <li>■ posuđe zaprljano pepelom, voskom, mazivom i bojama,</li> <li>■ veoma mali delovi posuđa.</li> </ul>	<p>Perite samo posude koje je proizvođač označio kao pogodno za pranje u mašini za pranje posuđa.</p>
<p>Staklo i posuđe nije pogodno za pranje u mašini za pranje posuđa.</p>	<p>Perite samo čaše i porcelansko posuđe koje je proizvođač označio kao pogodno za pranje u mašini za pranje posuđa.</p>
<p>Hemijski sastav sredstva za pranje dovodi do oštećenja.</p>	<p>Upotrebljavajte sredstvo za pranje posuđa koje je proizvođač obeležio kao sredstvo koje štiti posuđe.</p>

Uzrok	Preporuka
<p>Sredstva za čišćenje koja sadrže jakonagrijavajuće alkalne materije ili jake kiseline, naročito ona namenjena zanatskom ili industrijskom sektoru, npr. za održavanje mašine, u kombinaciji sa aluminijumskim delovima nisu pogodna za primenu sa mašinom za pranje posuđa.</p>	<p>Kada upotrebljavate sredstva za čišćenje koja sadrže jakonagrijavajuće alkalne materije ili jake kiseline, naročito ona namenjena zanatskom ili industrijskom sektoru, nemojte da stavljate aluminijumske delove u prostor za pranje posuđa u uređaju</p>
<p>Previsoka je temperatura vode u okviru programa.</p>	<p>Izaberite program sa nižom temperaturom. Čaše i pribor za ručavanje vadite iz uređaja neposredno nakon završetka programa.</p>

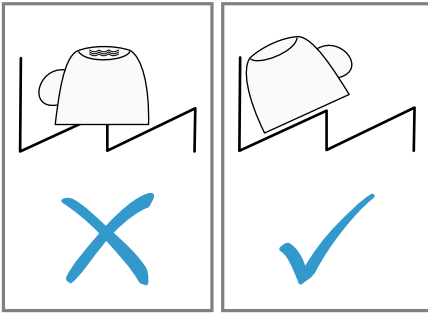
## Raspoređivanje posuđa

Pravilno rasporedite posuđe kako biste optimizovali rezultate pranja, kao i kako biste sprečili pojavu oštećenja na posudu i uređaju.

### Saveti

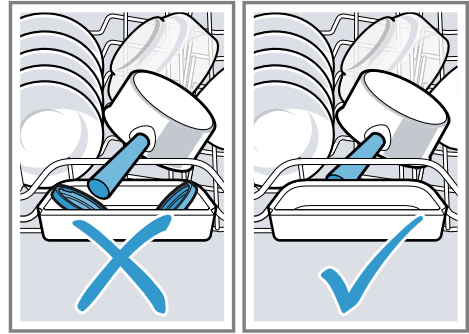
- U poređenju sa ručnim pranjem posuđa, upotrebom ovog uređaja štedite energiju i vodu.
- Na našoj internet stranici možete da pronađete besplatne primere efikasnog raspoređivanja posuđa u uređaju.
- Da biste uštedeli energiju i vodu, uređaj napunite do navedenog broja kompleta posuđa.  
→ "Tehnički podaci", Stranica 62

- Da biste postigli bolje rezultate pranja i sušenja, delove sa ispupčenjima i udubljenjima postavite ukoso, da bi voda mogla da otiče.



1. Uklonite krupne ostatke hrane sa posuđa.  
Da biste uštedeli resurse, nemojte da perete posuđe pod tekućom vodom pre stavljanja u mašinu.
2. Rasporedite posuđe i pritom vodite računa o sledećem:
  - jako zaprljano posuđe, npr. lonce, rasporedite na gornjoj korpi za posuđe. Usled jačeg mlaza iz prskalice dobićete bolji rezultat pranja posuđa.
  - Da biste sprečili oštećenja posuđa, posuđe rasporedite tako da čvrsto stoji, bez opasnosti od prevrtanja.
  - Da biste sprečili povrede, pribor za ručavanje stavite tako da šiljata i oštra strana bude okrenuta nadole.
  - Posuđe postavljajte tako da otvori budu okrenuti nadole kako se u posudama ne bi sakupljala voda.
  - Nemojte da blokirate prskalice jer u suprotnom neće moći da se okreću.
  - Nemojte da postavljate male predmete u prihvatnu posudu za tablete, niti da je zaklanjate po-

suđem, da ne biste time blokirali poklopac komore za sredstvo za pranje.



## Vađenje posuđa

### **⚠ UPOZORENJE** **Opasnost od povrede!**

Vruće posuđe može da uzrokuje opekotine. Vruće posuđe je osetljivo na udare, može da se polomi i da uzrokuje povrede.

- ▶ Ostavite posuđe da se još malo prohladi nakon završetka programa pa ga tek potom izvadite.
1. Da biste sprečili kapanje vode na posuđe, posuđe vadite odozdo na gore.
  2. Proverite da li u posudi za pranje posuđa i priboru ima tragova nečistoće i po potrebi ih očistite.  
→ "Čišćenje i održavanje",  
Stranica 43

## Osnovno rukovanje

### Uključivanje uređaja

- ▶ Pritisnite ①.  
Program Eco 50° je unapred podešen.

Program Eco 50° je poseban ekološki program koji je naročito podešan za normalno zaprljano posuđe. Po pitanju utroška energije i vode, predstavlja najučinkovitiji program za tu vrstu posuđa i zadovoljava zahteve EZ Direktive o ekološkom dizajnu.

Ukoliko uređaj ne koristite tokom 15 minuta, uređaj se automatski isključuje.

## Podešavanje programa

Da biste ciklus pranja prilagodili stepenu zaprljanosti posuđa, podesite odgovarajući program.

- ▶ Pritisnite odgovarajući programski taster.  
→ "Programi", Stranica 19
- ✓ Program je podešen i programski taster počinje da treperi.

## Podešavanje dodatne funkcije

Dodatnu funkciju možete da podesite kako biste dopunili izabrani program pranja.

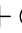

**Napomena:** Koje će dodatne funkcije biti na raspolaganju zavisi od izabranog programa.

→ "Programi", Stranica 19

- ▶ Pritisnite taster odgovarajuće dodatne funkcije.  
→ "Dodatne funkcije", Stranica 21
- ✓ Dodatna funkcija je podešena i taster za dodatnu funkciju počinje da treperi.

## Podešavanje biranja vremena unapred



Početak programa možete da odložite do 24 sata.

1. Pritisnite —  ili + .
- ✓ Na displeju se pojavljuje "00h:00m".

2. Pomoću —  ili +  podesite željeno vreme pokretanja programa.

3. Pritisnite Start.

- ✓ Prethodno biranje vremena je aktivirano.

**Savet:** Da biste deaktivirali biranje vremena unapred, pritisnite —  ili +  sve dok se na displeju ne pojavi "00h:00m".

## Pokretanje programa


- ▶ Pritisnite Start.
- ✓ Program je završen kada se na displeju prikaže "00h:00m".

## Napomene

- Ako tokom pokrenutog programa želite da dodate još posuđa u uređaj, prihvatnu posudu za tablete nipošto nemojte da koristite kao dršku za gornju korpu za posuđe. Mogli biste da dođete u dodir sa delimično rastvorenim tabletom.
- Pokrenuti program možete da promenite samo ako prekinete program.  
→ "Prekidanje programa", Stranica 39
- Da bi se uštedela energija, uređaj se isključuje 1 minut nakon završetka programa. Ako neposredno nakon završetka programa otvorite vrata uređaja, uređaj se isključuje nakon 4 sekunde.

## Prekid programa

**Napomena:** Ako vrata uređaja otvorite kada je uređaj zagrejan, vrata najpre nekoliko minuta držite prislonjena pa ih tek onda zatvorite. Time sprečavate obrazovanje prekomernog pritiska u uređaju i izletanje vrata uređaja.

1. Pritisnite .
- ✓ Program se memoriše, a uređaj isključuje.

2. Da biste nastavili program, pritisnite ①.

## Prekidanje programa

Da biste završili program pre isteka vremena ili da biste promenili pokrenuti program, program morate da prekinete.

1. Otvorite vrata uređaja.
2. Pritiskajte Reset 3 sec. oko 3 sekunde.
3. Zatvorite vrata uređaja.  
✓ Program će se prekinuti, a zatim nakon oko 1 minuta završiti.

## Isključivanje uređaja

1. Pridržavajte se napomena pod opcijom "Bezbedna upotreba" → *Stranica 11*.
2. Pritisnite ①.
3. Da biste izbegli oštećenja usled oticanja vode, do kraja zatvorite slavinu za vodu (ne važi u slučaju uređaja sa funkcijom Aqua-Stop).

**Savet:** Ako tokom ciklusa pranja pritisnete ①, prekida se pokrenuti program. Kada uključite uređaj, program će se automatski nastaviti.

## Osnovna podešavanja

Uređaj možete da podesite prema svojim potrebama.

### Pregled osnovnih podešavanja


Osnovna podešavanja zavise od opreme vašeg uređaja.

Osnovno podešavanje	Tekst na displeju	Izbor	Opis
Tvrdoća vode	H:04 <sup>1</sup>	H:00 - H:07	Podešavanje uređaja za omekšavanje vode na vrednost tvrdoće vode. → "Podešavanje uređaja za omekšavanje vode", Stranica 29 Biranjem stepena H:00 isključujete uređaj za omekšavanje vode.
Dodavanje sredstva za ispiranje	r:05 <sup>1</sup>	r:00 - r:06	Podešavanje količine dodavanja sredstva za ispiranje. → "Podešavanje količine dodavanja sredstva za ispiranje", Stranica 32 Podešavanjem stepena r:00 isključujete uređaj za sredstvo za ispiranje.
Podešavanje senzora	SE:00 <sup>1</sup>	SE:00 - SE:02	Podešavanje senzora za vodu za prepoznavanje zaprljanja. → "Senzori", Stranica 13
Dodatno sušenje	d:00 <sup>1</sup>	d:00 - d:01	Tokom ispiranja temperatura se povećava, čime se postižu bolji rezultati sušenja. Trajanje programa se pritom može neznatno povećati. <b>Napomena:</b> Nije pogodno za osetljive delove posuđa. Uključivanje "d:01" ili isključivanje "d:00" posebnog sušenja.
Topla voda	A:00 <sup>1</sup>	A:00 - A:01	Podešavanje priključka za hladnu vodu ili priključka za toplu vodu. Uređaj podesite na toplu vodu samo ako se takva voda priprema na energetski povoljan način i ako je na raspolaganju pogodna instalacija, npr. solarno postrojenje sa cirkulacionim vodom. Temperatura vode bi trebalo da iznosi najmanje 40 °C, a najviše 60 °C. Uključivanje "A:01" ili isključivanje "A:00" tople vode.

<sup>1</sup> Fabričko podešavanje (može da se razlikuje u zavisnosti od tipa uređaja)

<sup>2</sup> U zavisnosti od opremljenosti uređaja



Osnovno podešavanje	Tekst na displeju	Izbor	Opis
EmotionLight	E:01 <sup>1</sup>	E:00 - E:01	<p>Osvetljenje unutrašnjosti aparata.</p> <ul style="list-style-type: none"> <li>■ Ako je izabrano podešavanje "E:00", unutrašnje osvetljenje je isključeno.</li> <li>■ Ako je izabrano podešavanje "E:01", unutrašnje osvetljenje može da se aktivira putem tastera Uklj./Isklj. .</li> </ul> <p>Kada su otvorena vrata uređaja, unutrašnje osvetljenje se automatski isključuje nakon 15 minuta.</p>
TimeLight	S:01 <sup>1</sup>	S:00 - S:01	<p>Uključivanje ili isključivanje opcije TimeLight.</p> <p>U toku programa, na podu ispod vrata uređaja se projektuju informacije o statusu biranja vremena unapred, programa ili preostalog vremena trajanja programa. Kada je izvučena ploča podnožja ili u slučaju podignute ugradnje s prednjom stranom nameštaja koja se završava u istoj ravni displej ne može da se vidi.</p> <p>Biranjem stepena "S:00" isključujete TimeLight.</p>
InfoLight	I:01 <sup>1</sup>	I:00 - I:01	<p>Uključivanje ili isključivanje opcije InfoLight.</p> <p>U toku programa, na podu ispod vrata uređaja se projektuje svetleća tačka. U slučaju podignute ugradnje sa prednjom stranom nameštaja koja se završava u istoj ravni svetleća tačka ne može da se vidi. Ako svetleća tačka treperi, to znači da vrata uređaja nisu potpuno zatvorena. Ako više ne vidite svetleću tačku na podu, to znači da je program završen.</p> <p>Biranjem stepena "I:00" isključujete InfoLight.</p>

<sup>1</sup> Fabričko podešavanje (može da se razlikuje u zavisnosti od tipa uređaja)

<sup>2</sup> U zavisnosti od opremljenosti uređaja

Osnovno podešavanje	Tekst na displeju	Izbor	Opis
Početni program	SP:01 <sup>1</sup>	SP:00 - SP:01	Podesite koji će program biti unapred postavljen pri uključivanju uređaja. <ul style="list-style-type: none"> <li>▪ Ako izaberete podešavanje "SP:00", unapred se postavlja poslednji izabrani program.</li> <li>▪ Ako izaberete podešavanje "SP:01", unapred se postavlja program Eco 50°.</li> </ul>
Jačina zvučnog signala	SL:02 <sup>1</sup>	SL:00 -SL:03	Regulacija jačine zvučnog signala. Zvučni pokazatelj završetka programa u vidu zvučnog signala. Biranjem stepena "SL:00" isključujete zvučni signal. Kada je aktivirana funkcija Eco sušenja, završetak programa se ne označava zvučnim signalom.
Jačina zvuka tastera	bl:02 <sup>1</sup>	bl:00 - bl:03	Podešavanje jačine zvuka tastera prilikom rukovanja. Biranjem stepena "bl:00" isključujete signale tastera.
Osigurač za decu	c:00 <sup>1</sup>	c:00 - c:01	Uključivanje ili isključivanje funkcije. Biranjem stepena "c:00" isključujete osigurač za decu.
Eco sušenje	o:01 <sup>1</sup>	o:00 - o:01	Aktiviranje ili deaktiviranje automatskog otvaranja vrata na kraju Eko programa. <p><b>Napomena</b></p> Eco sušenje je deaktivirano ako je <ul style="list-style-type: none"> <li>▪ uključeno Posebno sušenje.</li> <li>▪ program Eco 50° izabran u kombinaciji sa jednom dodatnom funkcijom ili više njih.</li> <li>▪ aktivirana blokada tastera.<sup>2</sup></li> </ul> Biranjem stepena "o:00" isključujete Eco sušenje.
Fabričko podešavanje	rE	Pokretanje sa + Y:ES Potvrdite pomoću +	Resetovanje izmenjenih podešavanja na fabričke vrednosti. Biće neophodno izvršiti podešavanja za prvo puštanje u rad.

<sup>1</sup> Fabričko podešavanje (može da se razlikuje u zavisnosti od tipa uređaja)

<sup>2</sup> U zavisnosti od opremljenosti uređaja

## Promena osnovnih podešavanja

1. Otvorite vrata uređaja.
2. Pritisnite ①.
3. Da biste otvorili osnovna podešavanja, pritisnite **setup 3 sec.** tokom 3 sekunde.
  - ✓ Na displeju se prikazuje H:xx.
  - ✓ Na displeju se prikazuje **set**.
4. Pritisnite **setup 3 sec.** sve dok se na displeju ne prikaže željeno podešavanje.
5. Pritisnite — ili + sve dok se na displeju ne prikaže odgovarajuća vrednost.
 

Možete da promenite veći broj podešavanja.
6. Da biste sačuvali podešavanja, pritisnite **setup 3 sec.** tokom 3 sekunde.
7. Zatvorite vrata uređaja.

## Čišćenje i održavanje

Da bi vaš uređaj dugo ostao funkcionalan, pažljivo ga čistite i održavajte.

### Čišćenje posude za pranje posuđa

#### UPOZORENJE

#### Opasnost od ugrožavanja zdravlja!

Upotreba sredstava za pranje koja sadrže hlor može da ugrozi zdravlje.

- ▶ Nipošto nemojte da koristite sredstva za pranje posuđa sa hlorom.

1. Uklonite grube nečistoće iz unutrašnjosti uređaja koristeći vlažnu krp.
2. Sipajte sredstvo za pranje u komoru za sredstvo za pranje.

3. Izaberite program sa najvišom temperaturom.
  - "Programi", Stranica 19
4. "Pokrenite program bez posuđa."
  - Stranica 38

## Unutrašnjost sa funkcijom samočišćenja<sup>1</sup>

Da bi se uklonile naslage, uređaj u redovnim vremenskim intervalima sprovodi samočišćenje unutrašnjosti. Tok programa se automatski podešava za samočišćenje, npr. temperatura pranja se kratkotrajno povećava. To može da dovede do povećanja vrednosti potrošnje, npr. vode i struje. Ako rezultati samočišćenja unutrašnjosti nisu zadovoljavajući i dolazi do pojave naslaga, pridržavajte se sledećih informacija:

- "Čišćenje posude za pranje posuđa", Stranica 43.

## Sredstva za čišćenje

Koristite samo sredstva za čišćenje pogodna za čišćenje uređaja.

- "Bezbedna upotreba", Stranica 11

## Saveti o održavanju uređaja

Pridržavajte se saveta o održavanju uređaja kako biste trajno održali funkcionalnost uređaja.

Mera	Prednost
Zaptivke na vratima, prednji deo mašine za pranje posuđa i upravljačku tablu redovno čistite vlažnom krpom sa malo deterdženta za pranje posuđa.	Na taj način delovi uređaja ostaju čisti i dezinfikovani.

<sup>1</sup> U zavisnosti od opremljenosti uređaja

Mera	Prednost
U slučaju dužeg stanja mirovanja vrata uređaja ostavite odškrinuta.	Time se sprečava obrazovanje neprijatnih mirisa.

## Održavanje uređaja

Naslage, kao što su mast i kamenac, mogu da prouzrokuju smetnje na vašem uređaju. Da biste izbegli smetnje i smanjili pojavu neprijatnih mirisa, preporučujemo da uređaj čistite u redovnim intervalima.

Održavanje uređaja u kombinaciji sa komercijalnim sredstvima za održavanje uređaja, predstavlja odgovarajući program za održavanje uređaja.

Čim na upravljačkoj tabli zasvetli prikaz za Održavanje uređaja ili vas na to upozori displej, izvršite Održavanje uređaja bez posuđa. Kada izvršite održavanje mašine, prikaz se isključuje. Ako vaš uređaj nema funkciju podsetnika, onda sledite uputstva na sredstvu za održavanje uređaja.


### Vršenje postupka Održavanje uređaja

Čim na upravljačkoj tabli zasvetli prikaz za Održavanje uređaja ili vas na to upozori displej, sprovedite program Održavanje uređaja.

#### Napomene

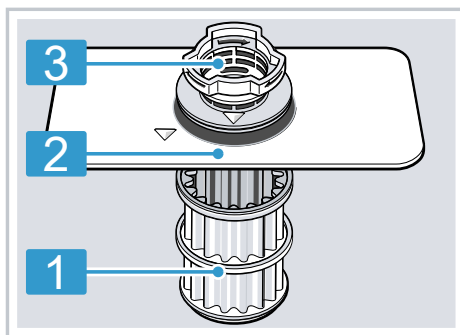
- Sprovedite program Održavanje uređaja bez umetnutog posuđa.
- Upotrebljavajte samo posebna sredstva za održavanje uređaja namenjena mašini za pranje posuđa, a nipošto sredstva za pranje posuđa. Obratite pažnju na podatke proizvođača.
- Vodite računa da u prostoru za pranje posuđa u uređaju nema aluminijumskih delova.

- Ako nakon 3 ciklusa pranja niste izvršili Održavanje uređaja, prikaz za Održavanje uređaja se automatski isključuje.
- Pridržavajte se napomena za bezbednost i uputstva za upotrebu na ambalaži sredstva za održavanje uređaja.

1. Uklonite grube nečistoće iz unutrašnjosti uređaja koristeći vlažnu krpu.
  2. Očistite sita.
  3. Sipajte sredstvo za održavanje u uređaj.
  4. Pritisnite .
  5. Pritisnite Start.
- ✓ Izvršava se održavanje uređaja.
  - ✓ Čim se završi održavanje uređaja, prikaz za Održavanje uređaja se isključuje.

### Sistem sita

Sistem sita filtrira grube nečistoće iz kruga pranja.



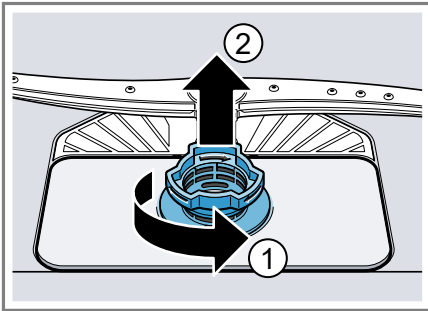
- |   |                          |
|---|--------------------------|
| 1 | Mikrosito                |
| 2 | Sito sa malim otvorima   |
| 3 | Sito sa velikim otvorima |

<sup>1</sup> U zavisnosti od opremljenosti uređaja

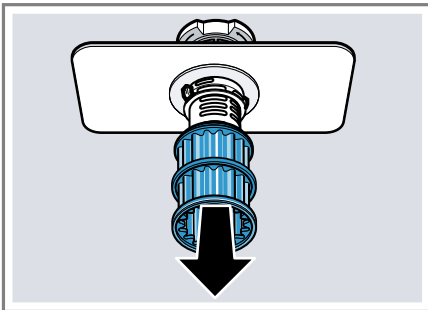
## Čišćenje sitâ

Nečistoća iz sapunice može da zače-  
pi sitâ.

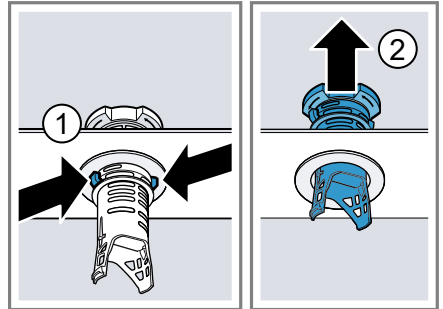
1. Posle svakog pranja posuđa pro-  
verite da li u sitima ima ostataka.
2. Okrenite sito sa velikim otvorima  
suprotno od smera kretanja kazalj-  
ke na satu ① i izvadite sistem sita  
②.
  - Vodite računa da na pumpu za  
vodu ne padnu strana tela.



3. Skinite mikrosito povlačeći ga na-  
dole.



4. Stisnite oba jezička za učvršćivanje  
① i izvucite sito sa velikim otvori-  
ma povlačeći ga nagore ②.

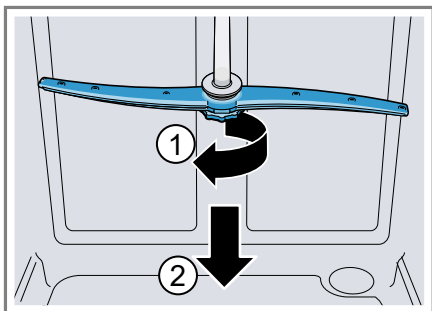


5. Očistite elemente sita pod mlazom  
tekuće vode.  
Pažljivo očistite ivice između sita  
sa velikim otvorima i sita sa malim  
otvorima.
6. Sklopite sistem sita.  
Vodite računa da jezički za učvršći-  
vanje na situ sa velikim otvorima  
uskoče u ležišta.
7. Umetnite sistem sita u uređaj, a  
za tim sito sa velikim otvorima okreni-  
te u smeru kretanja kazaljke na sa-  
tu.  
Vodite računa da se oznake u obli-  
ku strelica nalaze jedna naspram  
druge.

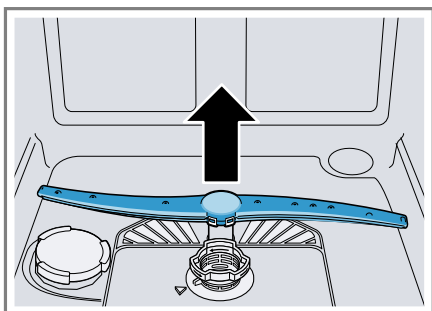
## Čišćenje prskalice

Kamenac i nečistoća iz sapunice mogu blokirati mlaznice i ležajeve prskalice. Redovno čistite prskalice.

1. Odvrnite gornju prskalicu ① i skinite je povlačenjem nadole ②.



2. Donju prskalicu skinite povlačenjem nagore.



3. Proverite da li na izlaznim mlaznicama prskalice ima začepljenja tako što ćete ih postaviti pod mlaz tekuće vode i po potrebi uklonite strana tela.
4. Umetnite donju prskalicu.  
✓ Prskalice će se čujno učvrstiti.
5. Umetnite gornju prskalicu i zavrните je.

## Otklanjanje smetnji

Manje smetnje na uređaju možete sami da otklonite. Pre nego što se obratite servisnoj službi, pogledajte informacije za otklanjanje smetnji. Tako ćete izbeći nepotrebne troškove.

### UPOZORENJE

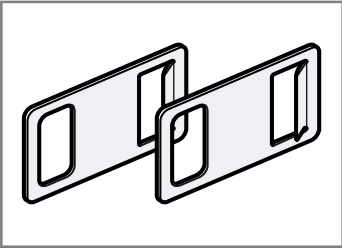
#### Opasnost od strujnog udara!

Nestručne popravke su opasne.

- ▶ Samo za to obučeno stručno osoblje sme da vrši popravke na uređaju.
- ▶ Za popravku uređaja se smeju koristiti samo originalni zamenski delovi.
- ▶ Ako se mrežni priključni vod ovog uređaja ošteti, morate da ga zamenite specijalnim priključnim kablom, koji možete da poručite od proizvođača ili njegove korisničke službe.

## Bezbednost uređaja

Kvar	Uzrok	Rešavanje problema
Vrata uređaja se ne otvaraju po završetku programa Eco 50°.	Deaktivirano je Eco sušenje.	▶ Aktivirajte Eco sušenje.
	Nije izabran program Eco 50°.	▶ Izaberite program Eco 50°.
Vrata uređaja se ne otvaraju po završetku programa Eco 50°.	Izabrana je dodatna funkcija.	▶ Poništite izbor dodatne funkcije.
	Aktivirano je posebno sušenje/intenzivno sušenje.	▶ Deaktivirajte posebno sušenje/intenzivno sušenje. → "Pregled osnovnih podešavanja", Stranica 40
Vrata nisu pravilno podešena.		▶ Pravilno podesite vrata uređaja pomoću uputstva za montažu. Zazor vrata mora da iznosi najmanje od 70 mm do 100 mm.
Zaprljana su vrata uređaja i zaptivka na vratima.		▶ Vrata uređaja i zaptivku na vratima očistite vlažnom krpom sa malo deterdženta za pranje posuđa.
Za podešavanje zazora vrata korišćeni su pogrešni zavrtnji.		▶ Za podešavanje zazora vrata koristite zavrtnje veličine 4X30. Zavrtnji su deo obima isporuke. Ako upotrebite predugačke zavrtnje, time možete da deaktivirate funkciju Eco sušenja.
Zaštitni uređaj isključuje funkciju Eco sušenja.		▶ Pozovite "servisnu službu." → Stranica 61

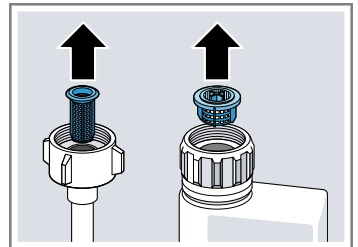
Kvar	Uzrok	Rešavanje problema
Vrata uređaja se preširoko automatski otvaraju na kraju programa Eco 50°.	Vrata nisu pravilno podešena.	<ul style="list-style-type: none"> <li>▶ Pravilno podesite vrata uređaja pomoću uputstva za montažu. Zazor vrata mora da iznosi najmanje od 70 mm do 100 mm.</li> </ul>
	Za podešavanje zazora vrata korišćeni su pogrešni zavrtnji.	<ul style="list-style-type: none"> <li>▶ Za podešavanje zazora vrata koristite zavrtnje veličine 4X30. Zavrtnji su deo obima isporuke. Ako upotrebite predugačke zavrtnje, time možete da deaktivirate funkciju Eco sušenja.</li> </ul>
Vrata uređaja se ne otvaraju.	Vrata nisu pravilno podešena.	<ul style="list-style-type: none"> <li>▶ Pravilno podesite vrata uređaja pomoću uputstva za montažu.</li> </ul>
	Uređaj je bez struje.	<ul style="list-style-type: none"> <li>▶ Proverite mrežni utikač i osigurače.</li> <li>1. Postavite isporučeni elemenat za deblokadu u slučaju nužde gore desno i levo na ploči nameštaja.</li> </ul>
		
		<ul style="list-style-type: none"> <li>2. Otvorite vrata uređaja laganim povlačenjem.</li> </ul>
	Zaprljana su vrata uređaja i zaptivka na vratima.	<ul style="list-style-type: none"> <li>▶ Vrata uređaja i zaptivku na vratima očistite vlažnom krpom sa malo deterđenta za pranje posuđa.</li> </ul>
	Automatsko otvaranje vrata nije u osnovnom položaju.	<ul style="list-style-type: none"> <li>▶ Sačekajte sekundu nakon zatvaranja vrata uređaja.</li> </ul>
Vrata uređaja se preširoko otvaraju nakon aktiviranja.	Vrata nisu pravilno podešena.	<ul style="list-style-type: none"> <li>▶ Pravilno podesite vrata uređaja pomoću uputstva za montažu.</li> </ul>

## Kôd greške / prikaz greške / signalizacija greške

Kvar	Uzrok	Rešavanje problema
Svetli E:12.	Grejni elemenat je začepljen kamencom.	<ol style="list-style-type: none"> <li>1. Uklonite kamenac iz uređaja.</li> <li>2. Pokrenite uređaj u režimu rada sa uređajem za omekšavanje vode.</li> </ol>



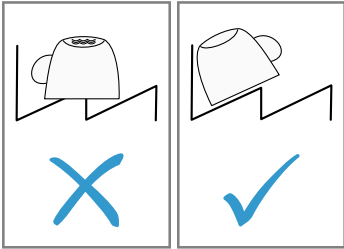
<b>Kvar</b>	<b>Uzrok</b>	<b>Rešavanje problema</b>
Svetli E:14.	Aktiviran je sistem za zaštitu od izlivanja vode.	<ol style="list-style-type: none"> <li>1. Zatvorite slavinu za vodu.</li> <li>2. Pozovite "servisnu službu" → <i>Stranica 61.</i></li> </ol>
Svetli E:15.	Aktiviran je sistem za zaštitu od izlivanja vode.	<ol style="list-style-type: none"> <li>1. Zatvorite slavinu za vodu.</li> <li>2. Pozovite "servisnu službu" → <i>Stranica 61.</i></li> </ol>
Svetli E:16.	Voda neprestano curi u uređaj.	<ol style="list-style-type: none"> <li>1. Zatvorite slavinu za vodu.</li> <li>2. Pozovite "servisnu službu" → <i>Stranica 61.</i></li> </ol>
Svetli E:18 ili prikaz za do- vod vode.	Dovodno crevo je presavije- no.	▶ Dovodno crevo položite bez izvijanja.
	Slavina za vodu je zatvorena.	▶ Otvorite slavinu za vodu.
	Slavina za vodu je pritegnuta ili začepljena kamencem.	▶ Otvorite slavinu za vodu. Kada je dovod vode otvoren, količina protoka mora iznositi najmanje 10 l/min.
Začepljeno je sito na dovodu vode.		<ol style="list-style-type: none"> <li>1. Isključite uređaj.</li> <li>2. Izvucite mrežni utikač.</li> <li>3. Zatvorite slavinu za vodu.</li> <li>4. Odvrnite priključak za vodu.</li> <li>5. Izvadite sito iz dovodnog creva</li> </ol>
		<ol style="list-style-type: none"> <li>6. Očistite sito.</li> <li>7. Postavite sito u dovodno crevo.</li> <li>8. Pritegnite priključak za vodu.</li> <li>9. Proverite nepropustljivost priključka za vodu.</li> <li>10. Uspostavite napajanje strujom.</li> <li>11. Uključite uređaj.</li> </ol>



Kvar	Uzrok	Rešavanje problema
Svetli E:22. <sup>1</sup>	Sita su zaprljana ili začepljena.	▶ Očistite sita. → "Čišćenje sitâ", Stranica 45
Svetli E:24.	Crevo za otpadnu vodu je začepljeno ili presavijeno.	1. Crevo za otpadnu vodu položite tako da ne može da se savije. 2. Uklonite ostatke.
	Priključak na sifon je još uvek zatvoren.	▶ Proverite priključak na sifon i po potrebi ga otvorite.
	Nije učvršćen poklopac pumpe za otpadnu vodu.	▶ Pravilno učvrstite poklopac "pumpe za otpadnu vodu" → Stranica 60.
Svetli E:25.	Blokirana je pumpa za otpadnu vodu.	▶ Očistite pumpu za otpadnu vodu. → "Čišćenje pumpe za otpadnu vodu", Stranica 60
	Nije učvršćen poklopac pumpe za otpadnu vodu	▶ Pravilno učvrstite poklopac "pumpe za otpadnu vodu" → Stranica 60.
Svetli E:27.	Mrežni napon je previše nizak.	Nema greške na uređaju. 1. Pozovite električara. 2. Zatražite od električara da proveri mrežni napon i električnu instalaciju.
Na prikazu se pojavljuje neki drugi kôd greške. Od E:01 do E:30	Javila se tehnička smetnja.	1. Pritisnite ⓪. 2. Izvucite mrežni utikač uređaja ili isključite osigurač. 3. Sačekajte najmanje 2 minuta. 4. Utaknite mrežni utikač uređaja u utičnicu ili uključite osigurač. 5. Uključite uređaj. 6. Ako se problem ponovo javi, postupite na sledeći način: <ul style="list-style-type: none"> <li>- Pritisnite ⓪.</li> <li>- Zatvorite slavinu za vodu.</li> <li>- Izvucite mrežni utikač.</li> <li>- Obratite se "servisnoj službi" → Stranica 61 i navedite kôd greške.</li> </ul>

<sup>1</sup> U zavisnosti od opremljenosti uređaja

## Rezultat pranja

Kvar	Uzrok	Rešavanje problema
Posude nije suvo.	Nije upotrebljeno sredstvo za ispiranje ili je podešena premala doza.	<ol style="list-style-type: none"> <li>1. Sipajte "sredstvo za ispiranje" → <i>Stranica 31</i>.</li> <li>2. Podesite količinu dodavanja sredstva za ispiranje.</li> </ol>
	Izabrani program nema fazu sušenja	▶ Izaberite program sa sušenjem.
	Voda se sakuplja u udubljenjima na posuđu ili priboru za ručavanje.	▶ Rasporedite posuđe što više ukoso.
		
	Upotrebjeno kombinovano sredstvo za pranje ima loš učinak sušenja.	<ol style="list-style-type: none"> <li>1. Koristite sredstvo za ispiranje da biste poboljšali učinak sušenja.</li> <li>2. Koristite neko drugo kombinovano sredstvo za pranje sa boljim učinkom sušenja.</li> </ol>
	Nije aktivirano posebno sušenje radi pojačanog stepena sušenja.	▶ Aktivirajte posebno sušenje.
	Posuđe je prerano izvađeno ili proces sušenja nije bio završen.	<ol style="list-style-type: none"> <li>1. Sačekajte da se završi program.</li> <li>2. Posuđe izvadite tek 30 minuta nakon završetka programa.</li> </ol>
	Korišćeno sredstvo za ispiranje ima ograničen učinak sušenja.	▶ Koristite sredstva za ispiranje renomiranih proizvođača. Ekološki proizvodi mogu imati ograničeni učinak.
	Vrata uređaja se ne otvaraju automatski na kraju programa Eco 50°	▶ Pravilno podesite vrata uređaja pomoću uputstva za montažu. Zazor vrata mora da iznosi najmanje od 70 mm do 100 mm.
Plastično posuđe nije suvo.	Nema greške. Plastika se teže suši usled manje sposobnosti zadržavanja toplote.	▶ Nema pomoći.

Kvar	Uzrok	Rešavanje problema
Pribor za ručavanje nije suv.	Pribor za ručavanje je nepravilno raspoređen u korpi za pribor za ručavanje ili fioci za pribor za ručavanje.	<ol style="list-style-type: none"> <li>1. Pravilno rasporedite pribor za ručavanje. → "Raspoređivanje posuđa", <i>Stranica 36</i></li> <li>2. Po mogućnosti razdvojte pribor za ručavanje.</li> <li>3. Izbegavajte naleganje.</li> </ol>
Unutrašnje strane uređaja su nakon ciklusa pranja mokre.	Nema greške. Usled kondenzacionog sušenja, kapi vode u posudi za pranje su fizički uslovljene i poželjne. Vlažnost vazduha se kondenzuje na unutrašnjim zidovima uređaja, otiče i isumpava.	Nije potrebna nikakva radnja.
Ostaci hrane na posuđu.	Posuđe je suviše zbijeno raspoređeno.	<ol style="list-style-type: none"> <li>1. Rasporedite posuđe tako da ima dovoljno slobodnog prostora. Mlazevi iz prskalica moraju da dopru do posuđa.</li> <li>2. Izbegavajte naleganje.</li> </ol>
	Korpa za posuđe je prepunjena.	<ol style="list-style-type: none"> <li>1. Rasporedite posuđe tako da ima dovoljno slobodnog prostora. Mlazevi iz prskalica moraju da dopru do posuđa.</li> <li>2. Izbegavajte naleganje.</li> </ol>
	Blokirano je okretanje prskalica.	▶ Posuđe raspodelite tako da ne sprečava okretanje prskalica.
	Začepljene su mlaznice prskalica.	▶ Očistite "prskalice" → <i>Stranica 46</i> .
	Sita su zaprljana.	▶ Očistite sita. → "Čišćenje sitâ", <i>Stranica 45</i>
	Sita su pogrešno umetnuta i/ili nisu učvršćena.	<ol style="list-style-type: none"> <li>1. Pravilno umetnite sita. → "Sistem sita", <i>Stranica 44</i></li> <li>2. Učvrstite sita.</li> </ol>
	Izabran je previše slab program pranja posuđa.	<ul style="list-style-type: none"> <li>▶ Izaberite intenzivniji program pranja.</li> <li>▶ Prilagodite osetljivost sistema senzora. → "Senzori", <i>Stranica 13</i></li> </ul>
	Posuđe je prejako oprano pre stavljanja u mašinu. Sistem senzora se odlučio za	▶ Uklonite samo krupne ostatke hrane i nemojte prethodno da ispirate posuđe.

<b>Kvar</b>	<b>Uzrok</b>	<b>Rešavanje problema</b>
Ostaci hrane na posudu.	slabiji tok programa. Tvrdo-korne mrlje se delom ne mogu ukloniti.	▶ Prilagodite osetljivost sistema senzora. → "Senzori", <i>Stranica 13</i>
	Visoke uzane posude postavljene u uglove nisu dovoljno isprane.	▶ Visoke uzane posude nemojte stavljati previše ukoso ili u uglove.
	Leva i desna strana gornje korpe za posude nisu podešene na istoj visini.	▶ Podesite gornju korpu za posude na istoj visini i sa leve i sa desne strane. → "Gornja korpa za posuđe", <i>Stranica 23</i>
Ostaci sredstva za pranje u uređaju	Posuđe blokira poklopac komore za sredstvo za pranje pa poklopac ne može da se otvori.	1. Rasporedite posuđe u gornjoj korpi za posuđe tako da ono ne zaklanja prihvatnu posudu za tablete. → "Raspoređivanje posuđa", <i>Stranica 36</i> Delovi posuđa blokiraju poklopac komore za sredstvo za pranje. 2. Nemojte da stavljate posuđe ili osveživače vazduha u prihvatnu posudu za tablete.
	Tableta blokira poklopac komore za sredstvo za pranje te poklopac ne može da se otvori.	▶ Tabletu postavite popreko u komoru za sredstvo za pranje, a ne uspravno.
	Tablete su upotrebljene u brzom ili kratkom programu. Nije postignuto vreme rastvaranja tableta.	▶ Izaberite intenzivniji program ili koristite "praškasto sredstvo za pranje posuđa" → <i>Stranica 32</i> .
	Učinak čišćenja i rastvaranje se smanjuju kada sredstvo za pranje duže stoji ili kada se jako zgrudvalo.	▶ Promenite "sredstvo za pranje" → <i>Stranica 32</i> .
Na plastičnim delovima ima mrlja od vode.	Stvaranje kapi na plastičnim površinama se ne može fizički izbeći. Nakon sušenja su vidljive mrlje od vode.	▶ Izaberite intenzivniji program. ▶ Posuđe rasporedite ukoso. → "Raspoređivanje posuđa", <i>Stranica 36</i> ▶ Upotrebite sredstvo za ispiranje. → "Sredstvo za ispiranje", <i>Stranica 31</i> ▶ Podesite uređaj za omekšavanje vode na veću vrednost.

Kvar	Uzrok	Rešavanje problema
U unutrašnjosti ili na vratima uređaja se nalaze naslage koje se mogu obrisati ili koje se rastvaraju u vodi.	Zadržavaju se sastavni elementi sredstva za pranje. Te naslage se najčešće ne mogu hemijski ukloniti.	<ul style="list-style-type: none"> <li>▶ Promenite "sredstvo za pranje" → <i>Stranica 32</i>.</li> <li>▶ Uređaj očistite mehaničkim putem.</li> </ul>
	U unutrašnjosti uređaja se stvara beli sloj.	<ol style="list-style-type: none"> <li>1. Pravilno podesite uređaj za omekšavanje vode. U većini slučajeva ćete morati da povećate podešavanje.</li> <li>2. Ako je potrebno, promenite sredstvo za pranje.</li> </ol>
	Nija zavrnutu posuda za specijalnu so.	<ul style="list-style-type: none"> <li>▶ Zavrnite posudu za specijalnu so.</li> </ul>
Na posudu, u unutrašnjosti uređaja ili na vratima se nalaze bele naslage koje se teško uklanjaju.	Zadržavaju se sastavni elementi sredstva za pranje. Te naslage se najčešće ne mogu hemijski ukloniti.	<ul style="list-style-type: none"> <li>▶ Promenite "sredstvo za pranje" → <i>Stranica 32</i>.</li> <li>▶ Uređaj očistite mehaničkim putem.</li> </ul>
	Opseg tvrdoće vode je pogrešno podešen ili je tvrdoća vode veća od 50 °dH (8,9 mmol/l).	<ul style="list-style-type: none"> <li>▶ Podesite "uređaj za omekšavanje vode" → <i>Stranica 28</i> na stepen tvrdoće vode ili dospite specijalnu so.</li> </ul>
	3u1 (3in1) sredstvo za pranje, biološko ili ekološko sredstvo za pranje nemaju dovoljan učinak.	<ul style="list-style-type: none"> <li>▶ Podesite "uređaj za omekšavanje vode" → <i>Stranica 28</i> na stepen tvrdoće vode, a sredstva koristite zasebno (sredstvo za pranje renomiranih proizvođača, so, sredstvo za ispiranje).</li> </ul>
	Sredstvo za pranje nije dozirano u dovoljnoj meri.	<ul style="list-style-type: none"> <li>▶ Povećajte dozu sredstva za pranje ili promenite "sredstvo za pranje" → <i>Stranica 32</i>.</li> </ul>
	Izabran je previše slab program pranja posuđa.	<ul style="list-style-type: none"> <li>▶ Izaberite intenzivniji program pranja.</li> <li>▶ Prilagodite osetljivost sistema senzora. → "<i>Senzori</i>", <i>Stranica 13</i></li> </ul>
	Ostaci čaja ili karmina na posuđu.	<ul style="list-style-type: none"> <li>▶ Izaberite program sa višom temperaturom pranja.</li> </ul>
	Sredstvo za pranje nije dozirano u dovoljnoj meri ili nije pogodno.	<ul style="list-style-type: none"> <li>▶ Koristite pogodno "sredstvo za pranje" → <i>Stranica 32</i> i dozirajte ga prema podacima proizvođača.</li> </ul>

Kvar	Uzrok	Rešavanje problema
Ostaci čaja ili karmina na posuđu.	Posuđe je prejako oprano pre stavljanja u mašinu. Sistem senzora se odlučio za slabiji tok programa. Tvrdo-korne mrlje se delom ne mogu ukloniti.	<ul style="list-style-type: none"> <li>▶ Uklonite samo krupne ostatke hrane i nemojte prethodno da ispirate posuđe.</li> <li>▶ Prilagodite osetljivost sistema senzora. → "Senzori", Stranica 13</li> </ul>
Obojene (plave, žute ili smeđe) naslage, koje se teško ili nikako ne mogu ukloniti, u unutrašnjosti uređaja ili na posuđu od plemenitog čelika.	Stvaranje naslaga pod dejstvom sastojaka iz povrća (kupusa, celera, krompira, testa...) ili vode iz vodovoda (mangan).	<ul style="list-style-type: none"> <li>▶ Očistite uređaj. Naslage možete da otklonite "mehaničkim čišćenjem" → Stranica 43 ili sredstvom za čišćenje mašina. Naslage se ne mogu uvek potpuno odstraniti i nisu opasne po zdravlje.</li> </ul>
	Metalni delovi posuđa od srebra ili aluminijuma stvaraju naslage.	<ul style="list-style-type: none"> <li>▶ Očistite uređaj. Naslage možete da otklonite "mehaničkim čišćenjem" → Stranica 43 ili sredstvom za čišćenje mašina. Naslage se ne mogu uvek potpuno odstraniti i nisu opasne po zdravlje.</li> </ul>
Obojene (žute, narandžaste ili smeđe) naslage u unutrašnjosti uređaja (prvenstveno na dnu) koje se mogu lako ukloniti.	Naslage od ostataka hrane i vode iz vodovoda (kamenac) nalik sapunu.	<ol style="list-style-type: none"> <li>1. Proverite podešavanje uređaja za omekšavanje vode.</li> <li>2. Sipajte specijalnu so. → "Sipanje specijalne soli", Stranica 29</li> <li>3. Ako koristite kombinovano sredstvo za pranje (tablete), aktivirajte uređaj za omekšavanje vode. Poštujte napomene o sredstvima za pranje posuđa. → "Napomene o sredstvima za pranje posuđa", Stranica 34</li> </ol>
Plastični delovi u unutrašnjosti uređaja su promenili boju.	Plastični delovi u unutrašnjosti mogu da promene boju tokom radnog veka mašine za pranje posuđa.	<ul style="list-style-type: none"> <li>▶ Postoji mogućnost promene boje, što ne utiče na funkcionalnost uređaja.</li> </ul>
Plastični delovi su promenili boju.	Temperatura pranja je preniska.	<ul style="list-style-type: none"> <li>▶ Izaberite program sa višom temperaturom pranja.</li> </ul>
	Posuđe je prejako oprano pre stavljanja u mašinu. Sistem senzora se odlučio za slabiji tok programa. Tvrdo-korne mrlje se delom ne mogu ukloniti.	<ul style="list-style-type: none"> <li>▶ Uklonite samo krupne ostatke hrane i nemojte prethodno da ispirate posuđe.</li> <li>▶ Prilagodite osetljivost sistema senzora. → "Senzori", Stranica 13</li> </ul>

Kvar	Uzrok	Rešavanje problema
Na čašama, čašama sa metalnim izgledom i na priboru za ručavanje nastaju muzge koje se mogu ukloniti.	Količina dodavanja sredstva za ispiranje je previsoko podešena.	▶ Podesite uređaj za sredstvo za ispiranje na niži stepen.
	Nije sipano sredstvo za ispiranje.	▶ → "Ulivanje sredstva za ispiranje", Stranica 31
	Ostaci sredstva za pranje u delu programa „ispiranje“. Posuđe blokira poklopac komore za sredstvo za pranje pa poklopac ne može potpuno da se otvori.	<ol style="list-style-type: none"> <li>1. Rasporedite posuđe u gornjoj korpi za posuđe tako da ono ne zaklanja prihvatnu posudu za tablete. → "Raspoređivanje posuđa", Stranica 36 Delovi posuđa blokiraju poklopac komore za sredstvo za pranje.</li> <li>2. Nemojte da stavljate posuđe ili osveživače vazduha u prihvatnu posudu za tablete.</li> </ol>
Posuđe je prejako oprano pre stavljanja u mašinu. Sistem senzora se odlučio za slabiji tok programa. Tvrdokorne mrlje se delom ne mogu ukloniti.	<ul style="list-style-type: none"> <li>▶ Uklonite samo krupne ostatke hrane i nemojte prethodno da ispirate posuđe.</li> <li>▶ Prilagodite osetljivost sistema senzora. → "Senzori", Stranica 13</li> </ul>	
Zamućenje stakla koje se više ne može korigovati.	Čaše se mogu prati u mašini za pranje posuđa, ali nisu otporne na pranje u mašini.	<ul style="list-style-type: none"> <li>▶ Koristite čaše koje su otporne na pranje u mašini za pranje posuđa.</li> <li>▶ Izbegavajte dugo izlaganje pari (stanje mirovanja) nakon završetka ciklusa pranja.</li> <li>▶ Upotrebljavajte program sa nižom temperaturom.</li> <li>▶ Podesite uređaj za omekšavanje vode na stepen tvrdoće vode.</li> <li>▶ Koristite sredstvo za pranje koje sadrži komponente za zaštitu stakla.</li> </ul>
Tragovi rđe na priboru za ručavanje.	Pribor za ručavanje nije dovoljno otporan na rđu. Oštrice noževa su često jače pogođene.	▶ Koristite pribor za ručavanje otporan na rđu.
	Pribor za ručavanje rđa i kada se zajedno sa njim peru delovi koji rđaju.	▶ Nemojte da perete delove koji rđaju.
	Previsok sadržaj soli u sapunici.	1. Uklonite prosutu specijalnu so iz posude za pranje.



<b>Kvar</b>	<b>Uzrok</b>	<b>Rešavanje problema</b>
Tragovi rđe na priboru za ručavanje.		<b>2</b> Čvrsto pritegnite zatvarač posude za specijalnu so.
Ostaci sredstva za pranje u komori za sredstvo za pranje ili u prihvatnoj posudi za tablete.	Posuđe blokira prskalice pa sredstvo za pranje ne može da se ispere.	▶ Uverite se da prskalice nisu blokirane i da mogu slobodno da se okreću.
	Komora za sredstvo za pranje je bila vlažna prilikom sipanja sredstva za pranje.	▶ Sredstvo za pranje sipajte samo u suhu komoru za sredstvo za pranje.
Neuobičajena pojava pene.	Deterdžent za ručno pranje u rezervoaru za sredstvo za ispiranje.	▶ Smesta sipajte sredstvo za ispiranje u rezervoar. → "Ulivanje sredstva za ispiranje", <i>Stranica 31</i>
	Sredstvo za ispiranje je protuto.	▶ Sredstvo za ispiranje uklonite krpom.
	Upotrebjeno sredstvo za pranje posuđa ili sredstvo za održavanje uređaja stvara previše pene.	▶ Promenite marku sredstva za pranje.

## Uputstva u polju za prikaz

<b>Kvar</b>	<b>Uzrok</b>	<b>Rešavanje problema</b>
Svetli prikaz za kontrolu punjenja specijalne soli.	Nedostaje specijalna so.	▶ Sipajte "specijalnu so" → <i>Stranica 29</i> .
	Senzor ne prepoznaje specijalnu so u tabletama.	▶ Nemojte da upotrebljavate specijalnu so u tabletama.
Ne svetli prikaz za kontrolu punjenja specijalne soli.	Isključen je uređaj za omekšavanje vode.	▶ "Podešavanje uređaja za omekšavanje vode" → <i>Stranica 29</i>
Svetli prikaz za kontrolu punjenja sredstva za ispiranje.	Nedostaje sredstvo za ispiranje.	<b>1.</b> Sipajte "sredstvo za ispiranje" → <i>Stranica 31</i> .
		<b>2.</b> Podesite količinu dodavanja sredstva za ispiranje.
Ne svetli prikaz za kontrolu punjenja sredstva za ispiranje.	Isključen je uređaj za sredstvo za ispiranje.	▶ → "Podešavanje količine dodavanja sredstva za ispiranje", <i>Stranica 32</i>

Kvar	Uzrok	Rešavanje problema
Svetli prikaz za održavanje uređaja.	Preporučuje se održavanje uređaja.	<ul style="list-style-type: none"> <li>▶ Sprovedite program održavanja mašine bez posuda.                             <ul style="list-style-type: none"> <li>– Upotrebite specijalno sredstvo za održavanje uređaja.</li> </ul> </li> </ul> Prikaz se automatski isključuje nakon 3 ciklusa pranja čak i ako niste izvršili održavanje uređaja.

## Smetnje u funkcionisanju

Kvar	Uzrok	Rešavanje problema
Uređaj ne funkcioniše.		
Voda se zadržava u uređaju nakon završetka programa.	Začepljen je sistem sita ili je začepljeno područje ispod sita.	<ol style="list-style-type: none"> <li>1. Očistite "sita" → <i>Stranica 45</i>.</li> <li>2. Očistite "pumpu za otpadnu vodu" → <i>Stranica 60</i>.</li> </ol>
	Program se još nije završio.	<ul style="list-style-type: none"> <li>▶ Sačekajte da se završi program ili ga prekinite resetovanjem.</li> <li>▶ → "<i>Prekidanje programa</i>", <i>Stranica 39</i></li> </ul>
Uređaj ne može da se uključi ili njime ne može da se upravlja.	Došlo je do otkazivanja funkcija uređaja.	<ol style="list-style-type: none"> <li>1. Izvucite mrežni utikač ili isključite osigurač.</li> <li>2. Sačekajte najmanje 2 minuta.</li> <li>3. Priključite uređaj na strujnu mrežu.</li> <li>4. Uključite uređaj.</li> </ol>
Uređaj se ne pokreće.	Osigurač u kući nije ispravan.	▶ Proverite osigurač u kući.
	Napojni kabl nije utaknut.	<ol style="list-style-type: none"> <li>1. Proverite da li utičnica funkcioniše.</li> <li>2. Uverite se da je napojni kabl do kraja utaknut u utičnicu i na poledini uređaja.</li> </ol>
	Vrata uređaja nisu sasvim zatvorena.	▶ Zatvorite vrata uređaja.
Program se samostalno pokreće.	Nije sačekan kraj programa.	▶ → " <i>Prekidanje programa</i> ", <i>Stranica 39</i>
Uređaj ostaje u programu ili je program preskočen.	Vrata uređaja nisu sasvim zatvorena.	▶ Zatvorite vrata uređaja.
	Prekinut je dovod električne energije ili dovod vode.	<ol style="list-style-type: none"> <li>1. Proverite dovod električne energije.</li> <li>2. Proverite dovod vode.</li> </ol>

<b>Kvar</b>	<b>Uzrok</b>	<b>Rešavanje problema</b>
Uređaj ostaje u programu ili je program preskočen.	Gornja korpa naleže na unutrašnja vrata i sprečava sigurno zatvaranje vrata uređaja.	<ul style="list-style-type: none"> <li>▶ Proverite da li je zadnji zid uređaja pritisnut, na primer, utičnicom ili nedemontiranim držačem creva.</li> <li>▶ Posuđe rasporedite tako da delovi posuđa ne strče iznad korpe za posuđe jer time sprečavaju sigurno zatvaranje vrata uređaja.</li> </ul>

## Mehaničko oštećenje

<b>Kvar</b>	<b>Uzrok</b>	<b>Rešavanje problema</b>
Nije moguće zatvoriti vrata uređaja.	Brava na vratima je iskočila.	▶ Vrata zatvorite uz veću primenu sile.
	Zatvaranje vrata je onemogućeno zbog načina na koji je izvršena ugradnja.	<ul style="list-style-type: none"> <li>▶ Proverite da li je uređaj pravilno ugrađen.</li> <li>Vrata uređaja, dekoracije na vratima ili montirani delovi ne bi smeli da udaraju o susedne elemente ili radnu ploču prilikom zatvaranja uređaja.</li> </ul>
Poklopac komore za sredstvo za pranje ne može da se zatvori.	Automatsko otvaranje vrata nije u osnovnom položaju.	▶ Sačekajte sekundu nakon otvaranja vrata uređaja.
	Blokirana je komora za sredstvo za pranje ili je blokiran poklopac.	▶ Uklonite ostatke sredstva za pranje.

## Zvukovi

<b>Kvar</b>	<b>Uzrok</b>	<b>Rešavanje problema</b>
Zvuk ventila za punjenje u vidu udaranja.	Zависи od kućne instalacije. Nema greške na uređaju. Nema posledice po rad uređaja.	▶ Smetnja može da se otkloni samo u kućnoj instalaciji.
Zvuk udaranja ili klepetanja.	Prskalica udara o posuđe.	▶ Posuđe raspodelite tako da prskalice ne udaraju o njega.
	Kada je malo punjenje, mlazevi vode pogađaju direktno posudu za pranje.	<ul style="list-style-type: none"> <li>▶ Ravnomerno rasporedite posuđe.</li> <li>▶ Uređaj napunite većom količinom posuđa.</li> </ul>
	Lagani delovi posuđa se pokreću prilikom pranja.	▶ Lake delove posuđa raspodelite tako da se ne pomeraju.

## Čišćenje pumpe za otpadnu vodu

Krupni ostaci hrane ili strana tela mogu da blokiraju pumpu za otpadnu vodu. Pumpu za otpadnu vodu morate da očistite čim sapunica počne otežano da otiče.

### **⚠ UPOZORENJE** **Opasnost od povrede!**

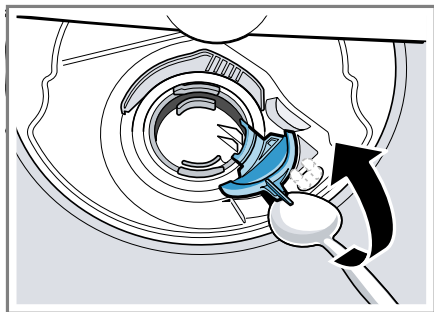
Oštri i šiljati predmeti poput komada razbijenog stakla mogu blokirati pumpu za otpadnu vodu i dovesti do povreda.

► Pažljivo uklonite strana tela.

1. Isključite uređaj iz strujne mreže.
2. Izvadite gornju i donju korpu za posuđe.
3. Izvadite sistem sita.
4. Pokupite preostalu vodu.

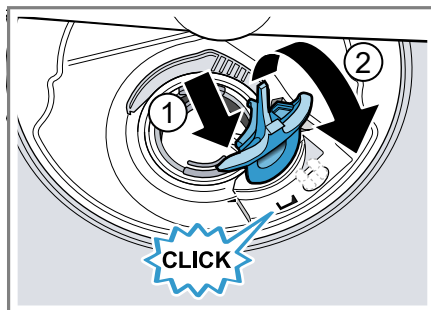
Ako je to potrebno, poslužite se sunderom.

5. Podignite poklopac pumpe koristeći kašiku i uhvatite ga za nastavak.



6. Podignite poklopac pumpe ukoso prema unutra i skinite ga.
7. Odstranite ostatke hrane i strana tela u području propelera pumpe.

8. Postavite poklopac pumpe ①, a zatim ga pritisnite nadole ②.



- ✓ Poklopac pumpe će se čujno učvrstiti.
9. Montirajte sistem sita.
  10. Umetnite donju i gornju korpu za posuđe.

---

## Transport, čuvanje i odlaganje u otpad

Ovde možete da saznate kako da pripremite svoj uređaj za transport i čuvanje. Pored toga, možete saznati kako odložiti stare uređaje u otpad.

### Demontiranje uređaja

1. Isključite uređaj iz strujne mreže.
2. Zavrните slavinu za vodu.
3. Olabavite priključak za otpadnu vodu.
4. Olabavite priključak za pitku vodu.
5. Ako je na raspolaganju, odvijte zavrtnje za pričvršćivanje na delove nameštaja.
6. Demontirajte donju ploču, ako postoji.
7. Pažljivo izvucite uređaj i povucite crevo.

## Zaštita uređaja od mraza

Potpuno ispraznite uređaj ako je postavljen u prostoriji u kojoj postoji opasnost od mraza, recimo, u vikendici.

► "Ispraznite uređaj." → *Stranica 61*

## Transport uređaja

Da biste izbegli oštećenja uređaja, ispraznite ga pre transporta.

**Napomena:** Uređaj transportujte samo u uspravnom položaju kako preostala voda ne bi dospela u upravljački sistem mašine i tako oštetila uređaj.

1. Izvadite posuđe iz uređaja.
2. Osigurajte neučvršćene delove.
3. Otvorite slavinu za vodu.
4. "Uključite uređaj." → *Stranica 37*
5. Izaberite program sa najvišom temperaturom.  
→ "*Programi*", *Stranica 19*
6. "Pokrenite program." → *Stranica 38*
7. Da biste ispraznili uređaj, prekinite program nakon oko 4 minuta.  
→ "*Prekidanje programa*", *Stranica 39*
8. "Isključite uređaj." → *Stranica 39*
9. Zatvorite slavinu za vodu.
10. Da biste ispraznili preostalu vodu iz uređaja, odvojite dovodno crevo i pustite vodu da isteče.

## Odlaganje starih uređaja u otpad

Ekološki prihvatljivim odlaganjem u otpad mogu da se recikliraju dragocene sirovine.

### UPOZORENJE

#### Opasnost od ugrožavanja zdravlja!

Deca se tako ne mogu zatvoriti u uređaju i dospeti u životnu opasnost.

- Na dotrajalim uređajima izvucite mrežni utikač mrežnog priključnog voda, zatim presecite mrežni priključni vod i uništite bravu na vratima uređaja tako da se vrata više ne mogu zatvoriti.
1. Izvucite mrežni utikač mrežnog priključnog voda.
  2. Presecite mrežni priključni vod.
  3. Uređaj odložite u otpad na ekološki prihvatljiv način.



Ovaj je aparat označen u skladu sa evropskom smernicom 2012/19/EU o otpadnim električnim i elektronskim aparatima (waste electrical and electronic equipment - WEEE). Smernica određuje okvir za povratak i reciklažu otpadnih aparata koji važi u celoj Evropskoj Uniji.

## Korisnička služba

Ako imate neka pitanja, ne možete sami da otklonite smetnju ili uređaj mora da se popravi, obratite se našoj korisničkoj službi.

Mnoge od problema možete sami da otklonite uz pomoć informacija za otklanjanje smetnji u ovom uputstvu ili na našoj veb-stranici. Ukoliko to nije slučaj, obratite se našem korisničkom servisu.

Garantujemo da će u slučaju garancije ili nakon isteka garancije proizvođača, vaš uređaj popraviti obučeni tehničar korisničkog servisa sa originalnim rezervnim delovima.

Funkcijski relevantne originalne rezervne delove proizvedene u skladu sa odgovarajućom direktivom o ekološkom dizajnu možete da dobijete od našeg korisničkog servisa u periodu od najmanje 10 godina od stavljanja vašeg uređaja na tržište u okviru Evropskog ekonomskog prostora.

**Napomena:** Angažovanje servisne službe je besplatno u okviru garantnih uslova proizvođača.

Detaljnije informacije o trajanju i uslovima garancije u svojoj zemlji možete da dobijete od našeg korisničkog servisa, trgovca kod kojeg ste kupili uređaj ili na našoj veb-stranici.

Kada se obraćate korisničkom servisu, navedite broj proizvoda (E-Nr.) i fabrički broj (FD) svog uređaja.

Podatke za kontakt korisničke službe naći ćete u priloženom spisku korisničkih službi ili na našoj veb-stranici.

## Broj proizvoda (E-Nr.) i proizvodni broj (FD)

Broj proizvoda (E-Nr.) i proizvodni broj (FD-Nr.) možete da pronađete na tipskoj pločici uređaja.

Pločica sa oznakom tipa se nalazi na unutrašnjoj strani vrata uređaja.

Da biste brzo mogli da pronađete podatke o uređaju i telefonski broj korisničke službe, podatke možete i da zabeležite.

## Garancija za AQUA-STOP<sup>1</sup>

Dodatno za zahteve na garancije proizvođača na osnovu ugovora o kupovini i dodatno na našu garanciju proizvođača vršimo obeštećenje pod sledećim uslovima.

- Ukoliko bi usled greške na našem Aqua-Stop sistemu došlo do štete koju je prouzrokovala voda, nadoknađujemo štetu privatnim korisnicima. Da bi se obezbedila zaštita od vode aparat mora biti priključen na električnu mrežu.
- Ova garantna obaveza važi koliko i vek trajanja uređaja.
- Preduslov za pravo na garanciju je da je uređaj sa Aqua-Stop sistemom stručno postavljen i priključen u skladu sa našim uputstvom; ona takođe uključuje i stručno montirano Aqua-Stop produženje (originalni pribor). Naša garancija ne obuhvata neispravne dovode ili armature do Aqua-Stop priključka na slavini za vodu.
- Uređaje sa Aqua-Stop sistemom načelno ne morate da nadgledate za vreme rada odn. da ih nakon toga osiguravate zatvaranjem slavine za vodu. Međutim, u slučaju dužeg odsustva iz stana, npr. tokom višenedelnog godišnjeg odmora, treba da zatvorite slavinu za vodu.

---

## Tehnički podaci

Ovde ćete naći brojeve i činjenice o svom uređaju.

Težina	Maks.: 60 kg
Napon	220 - 240 V, 50 Hz ili 60 Hz
Priključna vrednost	2000 - 2400 W

---

<sup>1</sup> U zavisnosti od opremljenosti uređaja

Osigurač	10 - 16 A
Potrošnja snage	Stanje isključenosti/ stanje pripravnosti: 0,50 W Neisključeno stanje: 0,50 W Umreženo stanje pri- pravnosti: - W Trajanje stanja miro- vanja: 0 min. Trajanje nakon što je uređaj postavljen u umreženo stanje pri- pravnosti: - min. Zadovoljava zahteve aktuelnih Direktiva (EZ) za energetske oznake i ekološki di- zajn u trenutku stavlja- nja na tržište. Dodatne funkcije i po- dešavanja mogu da povećaju potrošnju snage i podatke o vre- menu.
Pritisak vode	<ul style="list-style-type: none"> <li>■ min. 0,05 MPa (0,5 bar)</li> <li>■ maks. 1 MPa (10 bar)</li> </ul>
Dovodna količina	min. 10 l/min
Temperatura vode	Hladna voda. Topla voda maks.: 60 °C
Kapacitet	12- 15 kompleta po- suđa

Ovaj proizvod sadrži izvore svetlosti G klase energetske efikasnosti. Izvori svetlosti su dostupni kao rezervni deo i sme da ih zameni samo u tu svrhu obučeno stručno osoblje.<sup>1</sup>

<sup>1</sup> U zavisnosti od opremljenosti uređaja

<sup>2</sup> Važi samo za zemlje u Evropskom ekonomskom prostoru

Dodatne informacije o vašem modelu možete pogledati na internet adresi <https://energylabel.bsh-group.com><sup>2</sup>. Ova internet adresa sadrži link prema zvaničnoj bazi proizvođa Evropske unije EPREL, čija internet stranica u trenutku objavljivanja još nije bila poznata. Potom pratite uputstva pretrage modela. Oznaka modela proizilazi iz znakova pre kose crte u proizvodnom broju (E-Nr.) na pločici sa oznakom tipa. Oznaku modela alternativno možete naći i u prvom redu EU energetske nalepnice.



## Thank you for buying a Bosch Home Appliance!

Register your new device on MyBosch now and profit directly from:

- **Expert tips & tricks for your appliance**
- **Warranty extension options**
- **Discounts for accessories & spare-parts**
- **Digital manual and all appliance data at hand**
- **Easy access to Bosch Home Appliances Service**

Free and easy registration – also on mobile phones:

**[www.bosch-home.com/welcome](http://www.bosch-home.com/welcome)**



## Looking for help? You'll find it here.

Expert advice for your Bosch home appliances, help with problems or a repair from Bosch experts.

Find out everything about the many ways Bosch can support you:

**[www.bosch-home.com/service](http://www.bosch-home.com/service)**

Contact data of all countries are listed in the attached service directory.

**Robert Bosch Hausgeräte GmbH**

Carl-Wery-Straße 34

81739 München

GERMANY

[www.bosch-home.com](http://www.bosch-home.com)



**9001442637** (001008) 642 MW

sr