



BOSCH



Register your
new device on
MyBosch now and
get free benefits:
[bosch-home.com/
welcome](https://bosch-home.com/welcome)

Nõudepesumasin

SM...

SB...

[et]

Kasutusjuhend

Sisukord

Ohutus	4	Varustus	22
Üldised juhised.....	4	Ülemine nõudekorv	23
Sihtotstarbeline kasutamine	4	Alumine nõudekorv	24
Kasutajate ringi piiramine.....	4	Söögiriistade korv	25
Ohutu paigaldamine.....	5	Söögiriistade sahtel.....	25
Ohutu kasutamine	6	Riiul.....	26
Kahjustatud seade.....	8	Hoidikud	26
Ohud lastele	9	Väikeste nõude hoidik.....	27
Ohutussüsteemid	10	Noahoidik	27
Varalise kahju vältimine	11	Nõudekorvide kõrgused.....	27
Ohutu paigaldamine	11	Enne esimest kasutamist	28
Ohutu kasutamine	11	Esmakordse kasutuselevõtu	
Lapselukk ¹	12	teostamine	28
Elektriline lapselukk.....	12	Pehmendusseade	28
Keskkonnakaitse ja säästmine	12	Veekareduse seadistuste üle-	
Pakendi käitlemine	12	vaade.....	28
Energia säästmine.....	12	Pehmendusseadme seadistami-	
Tseoliitkuivatus 	12	ne.....	29
Veesensor ¹	13	Spetsiaalsool	29
Sensorid	13	Pehmendusseadme väljalülitami-	
Paigaldamine ja ühendamine	13	ne.....	30
Tarnekomplekt.....	13	Pehmendusseadme regeneree-	
Seadme ülesseadmine ja ühen-		rimine.....	30
damine.....	14	Loputusseade	31
Heitveeühendus.....	14	Loputusvahend.....	31
Joogiveeühendus	14	Loputusvahendi lisamiskoguse	
Elektriline ühendamine	14	seadistamine	31
Tutvumine	16	Loputusseadme väljalülitamine	32
Seade	16	Pesuvahendid	32
Käsitsuselemendid	17	Sobivad pesuvahendid.....	32
Programmid	19	Mittesobivad pesuvahendid	33
Teave katseinstituutidele	21	Juhised pesuvahendite kohta	33
Lisafunktsioonid	21	Pesuvahendi lisamine	34
		Nõud	35
		Klaaside kahjustused ja nõude	
		kahjustused	35

¹ Olenevalt seadme varustusest

Nõude paigutamine	36	Seadme transportimine	58
Nõude väljavõtmine	37	Kasutatud seadme jäätmekäitus ...	58
Põhimõtteline käsitsemine	37	Klienditeenindus	58
Seadme ukse avamine	37	Tootenumbr (E-Nr) ja tootmis-	
Seadme sisselülitamine	37	number (FD-nr)	59
Programmi seadistamine	37	AQUA-STOP garantii ¹	59
Lisafunktsiooni seadistamine	37	Tehnilised andmed	59
Aja eelvaliku seadistamine	37		
Programmi käivitamine	38		
Programmi katkestamine	38		
Programmi katkestamine	38		
Seadme väljalülitamine	38		
Põhiseadistused	39		
Põhiseadistuste ülevaade	39		
Põhiseadistuste muutmine	41		
Puhastamine ja hooldamine	41		
Pesukambri puhastamine	41		
Isepuhastuv siseruum ¹	42		
Puhastusvahendid	42		
Nõuanded seadme hool-			
damiseks	42		
Masina hooldus  ¹	42		
Sõelasüsteem	43		
Pihustitorude puhastamine	44		
Tõrgete kõrvaldamine	45		
Seadme ohutus	45		
Veakood / veanäit / signaal	46		
Pesutulemus	48		
Viited näiduväljal	54		
Talitlushäired	54		
Mehaaniline kahjustus	55		
Müra	56		
Heitveepumba puhastamine	57		
Transportimine, ladustamine ja			
jäätmekäitus	57		
Seadme demonteerimine	57		
Seadme kaitsmine külma vastu	58		

¹ Olenevalt seadme varustusest



Ohutus

Oma seadme ohutuks käitlemiseks järgige teavet teema Ohutus kohta.

Üldised juhised

- Lugege juhend hoolikalt läbi. Vaid siis saate seadet ohutult ja tõhusalt kasutada.
- Hoidke juhend ja tooteinfo alles hilisemaks kasutamiseks või järgmistele omanikele.
- Kontrollige seade pärast lahtipakkimist üle. Transpordikahjustuse korral ärge ühendage seadet vooluvõrku.

Sihtotstarbeline kasutamine

Seadme ohutuks ja õigeks kasutamiseks järgige sihtotstarbelise kasutamise juhiseid.

Kasutage seadet ainult:

- majapidamishõõnõude pesemiseks.
- kodumajapidamises ja kodus keskkonnas suletud ruumides.
- kuni maksimaalse kõrguseni 2500 merepinnast.

Kasutajate ringi piiramine

Vältige riske lastele ja kaitset vajavatele inimestele.

Üle 8-aastased lapsed ja piiratud füüsiliste, sensoorsete või mentaalsete võimetega või väheste teadmiste ja/või kogemustega inimesed võivad seadet kasutada tingimusel, et nende üle teostatakse järelevalvet või neile on selgitatud, kuidas seadet ohutult kasutada ning nad mõistavad seadmega seotud ohtusid.

Lapsed ei tohi seadmega mängida.

Lapsed ei tohi seadet puhastada ja hooldada ilma järelevalveta.

Hoidke alla 8-aastased lapsed seadmest ja ühendusjuhtmest eemal.

Ohutu paigaldamine

Seadme paigaldamisel järgige ohutusjuhiseid.

⚠ HOIATUS – Vigastusoht!

Asjatundmatu paigaldamine võib tekitada vigastusi.

- ▶ Järgige seadme paigaldamisel ja ühendamisel instruksioone kasutusjuhendis ja montaažijuhendis.

⚠ HOIATUS – Elektrilöögi oht!

- Asjatundmatud paigaldused on ohtlikud.
 - ▶ Ühendage seade vooluvõrku ja käitage seda ainult vastavalt andmesildil olevatele andmetele.
 - ▶ Ühendage seade vahelduvvooluvõrku ainult nõuetekohaselt paigaldatud maandusega varustatud pistikupesaga.
 - ▶ Maja elektripaigaldise maandussüsteem peab olema eeskirjadekohaselt paigaldatud.
 - ▶ Ärge mitte kunagi toitke seadet välise lülitusseadise, nt programmkella või kaugjuhtimisseadme kaudu.
 - ▶ Kui seade on paigaldatud, peab võrgujuhtme võrgupistik olema vabalt ligipääsetav või kui vaba juurdepääs ei ole võimalik, tuleb elektripaigaldises vastavalt kehtivatele eeskirjadele paigaldada kõikide pooluste lahtuseseade.
 - ▶ Jälgige seadme paigaldamisel, et võrgujuhet ei kiiluta kinni ega kahjustata.
- Pealevooluvooliku läbilõikamine või Aquastop-ventiili asetamine vette on ohtlik.
 - ▶ Ärge mitte kunagi asetage plastkorpust vette. Pealevooluvooliku plastkorpuses on elektriline ventiil.
 - ▶ Märge mitte kunagi lõigake pealevooluvoolikut läbi. Pealevooluvoolikus on elektrilised ühendusjuhtmed.

⚠ HOIATUS – Tuleoht!

Pikendatud võrgujuhtme ja mittelubatud adapterite kasutamine on ohtlik.

- ▶ Ärge kasutage pikendusjuhtmeid või harukarpe.
- ▶ Kui võrgujuhe on liiga lühike, pöörduge klienditeeninduse poole.

- ▶ Kasutage ainult tootja poolt kasutada lubatud adaptereid.

⚠ HOIATUS – Vigastusoht!

Šarniirid liiguvad seadme ukse avamisel ja sulgemisel ning võivad tekitada õnnetusi.

- ▶ Kui alla paigaldatavad seadmed või integreeritavad seadmed ei asu niši sees ja sellega on külgein ligipääsetav, tuleb šarniiride piirkond küljelt kinni katta. Katted on saadaval kaubandusvõrgus või meie klienditeeninduses.

⚠ HOIATUS – Ümberkukkumisoht!

Ebaõige paigaldus võib põhjustada seadme ümberkukkumist.

- ▶ Paigaldage alla paigaldatavad või integreeritavad seadmed ainult tervikliku tööpinna alla, mis on naaberkappidega järgalt ühendatud.

⚠ HOIATUS – Põletusoht!

Ebaõige paigaldus võib põhjustada põletusi.

- ▶ Vabalt seisvatel seadmel jälgige, et seadmed seisavad tagaküljega vastu seina.

Ohutu kasutamine

⚠ HOIATUS – Tõsise tervisekahjustuse oht!

Pesuvahendite ja loputusvahendite pakenditel olevate ohutusjuhiste ja kasutusjuhiste eiramine võib põhjustada raskeid tervisekahjustusi.

- ▶ Järgige pesu- ja loputusvahendite pakenditel olevaid ohutusjuhiseid ja kasutusjuhiseid.

⚠ HOIATUS – Plahvatusoht!

- Seadme pesuruumis olev lahusti võib tekitada plahvatusi.
 - ▶ Ärge mitte kunagi lisage seadme pesuruumi lahusteid.

- Tugevalt sööbivad leeliselised või tugevalt happelised pesuvahendid võivad koos alumiiniumesemetega pesuruumis tekitada plahvatusi.
 - ▶ Ärge mitte kunagi kasutage tugevalt sööbivaid leeliselisi või tugevalt happelisi pesuvahendeid, eelkõige töenduslikke või tööstuslikke, koos alumiiniumesemetega (nt õhupuhastite rasvafiltriite või alumiiniumpottidega), nt masina hoolduseks.

HOIATUS – Vigastusoht!

- Avatud seadme uks võib tekitada vigastusi.
 - ▶ Õnnetuste vältimiseks, nt komistamise tõttu, avage seadme uks ainult nõude sissepanemiseks ja väljavõtmiseks.
 - ▶ Ärge istude ega seiske avatud seadme uksele.
- Noad ja teravate servadega esemed võivad põhjustada vigastusi.
 - ▶ Paigutage noad ja teised teravaotsalised esemed terava otsaga söögiriistade korvi allapoole või pange need noahoidikusse või söögiriistade sahtlisse.

HOIATUS – Põletuste oht!

Kuum vesi võib pritsida programmi ajal seadme ukse avamisel seadmest välja.

- ▶ Programmi töötamise ajal avage seadme ust ettevaatlikult.

HOIATUS – Ümberkukkumisoht!

Liigselt täidetud nõudekorvid võivad tekitada seadme ümberkukkumist.

- ▶ Ärge mitte kunagi laadige vabalt seisvate seadmete korral nõudekorve üle.

HOIATUS – Elektrilöögi oht!

- Sissetungiv niiskus võib tekitada elektrilöögi.
 - ▶ Kasutage seadet ainult kinnistes ruumides.
 - ▶ Ärge jätke seadet väga kuumas ega niiskesse keskkonda.
 - ▶ Ärge kasutage seadme puhastamiseks aurpuhasteid või survepesureid.

- Võrgujuhtme kahjustatud isolatsioon on ohtlik.
 - ▶ Ärge laske võrgujuhtmel seadme kuumade osade või soojusallikatega kokku puutuda.
 - ▶ Ärge mitte kunagi laske võrgujuhtmel teravate otste või servadega kokku puutuda.
 - ▶ Ärge murdke, muljuge või muutke võrgujuhet.

⚠ HOIATUS – Põletusoh!

Tseoliidi väljapuhkeava läheb kuumaks ja võib tekitada põletusi.

- ▶ Ärge mitte kunagi puudutage tseoliidimahuti väljapuhkeava.

Kahjustatud seade

Järgige kahjustatud seadme korral ohutusjuhiseid.

⚠ HOIATUS – Elektrilöögi oht!

- Kahjustatud seade või kahjustatud võrgujuhe on ohtlikud.
 - ▶ Ärge mitte kunagi käituge kahjustatud seadet.
 - ▶ Ärge mitte kunagi käituge pragunenud või murdunud pinnaga seadet.
 - ▶ Ärge mitte kunagi tõmmake seadme vooluvõrgust eraldamiseks võrgujuhtmest. Tõmmake alati võrgujuhtme võrgupistikust.
 - ▶ Kui seade või võrgupistik on kahjustatud, tõmmake kohe võrgujuhtme võrgupistik välja või lülitage elektrikilbis kaitse välja ja sulgege veekraan.
 - ▶ "Kutsuge klienditeenindus." → *Lk 58*
 - ▶ Seadet tohivad remontida ainult selleks koolitatud spetsialistid.
- Asjatundmatult tehtud remondid on ohtlikud.
 - ▶ Seadet tohivad remontida ainult selleks koolitatud spetsialistid.
 - ▶ Seadme remontimiseks tohib kasutada ainult originaalvaruosi.
 - ▶ Kui seadme võrgujuhe saab kahjustada, tuleb see asendada erilise ühendusjuhtmega, mis on saadaval müügi-esinduses või klienditeeninduses.

Ohud lastele

Kui teie majapidamises elavad lapsed, järgige ohutusjuhiseid.

HOIATUS – Lämmumisoht!

- Lapsed võivad pakkematerjalid üle pea tõmmata või end sinna sisse kerida ja lämbuda.
 - ▶ Hoidke pakkematerjalid lastest eemal.
 - ▶ Ärge laske lastel pakkematerjaliga mängida.
- Lapsed võivad väikesi osi sisse hingata või alla neelata ning seetõttu lämbuda.
 - ▶ Hoidke väikesed osad lastest eemal.
 - ▶ Ärge laske lastel väikeste osadega mängida.

HOIATUS – Tervisekahjustuse oht!

Lapsed võivad lukustada end seadmesse ja sattuda eluohtlikku olukorda.

- ▶ Kasutusest kõrvaldatud seadmetel tõmmake võrgujuhtme võrgupistik välja, lõigake võrguühenduskaabel läbi ja purustage seadme ukselekk sedavõrd, et seadme uks enam ei sulguks.

HOIATUS – Muljumisoht!

Lapsed võivad kõrgele paigaldatud seadmete korral saada seadme ukse ja selle all olevate kapiuste vahel muljuda.

- ▶ Jälgige seadme ukse avamisel ja sulgemisel lapsi.

HOIATUS – Keemiliste põletuste oht!

Loputusvahendid ja pesuvahendid võivad põhjustada suu, kõri ja silmade söövitusi.

- ▶ Hoidke lapsed loputusvahenditest ja pesuvahenditest eemal.
- ▶ Hoidke lapsed avatud seadmest eemal. Pesuruumis olev vesi ei ole joogivesi. Selles võib olla veel pesu- ja loputusvahendite jääke.

⚠ HOIATUS – Vigastusoht!

Lapsed võivad oma väikeste sõrmedega tabletkausi külge kinni jääda ja end vigastada.

- ▶ Hoidke lapsed avatud seadmest eemal.

⚠ HOIATUS – Lämpumisoht!

Lapsed võivad end seadmesse sulgeda ja lämbuda.

- ▶ Kui see on olemas, kasutage lapselukku.
- ▶ Ärge laske lastel mitte kunagi seadmega mängida või seda käsitseda.

Ohutussüsteemid

Kaitske lapsi seadmest tulenevate ohtude eest.

Olenevalt seadme variandi varustusest on seade varustatud

→ "*Lapseluk*", Lk 12.

Varalise kahju vältimine

Ohutu paigaldamine

Seadme paigaldamisel järgige juhiseid.

TÄHELEPANU!

- Seadme asjatundmatu paigaldamine võib tekitada kahjustusi.
 - ▶ Kui nõudepesumasina paigaldatakse mõne kodumasina alla või peale, tuleb kindlasti järgida nõudeid koos nõudepesumasinaga paigaldamise kohta mõlema kodumasina montaažijuhendis.
 - ▶ Kui sellekohast teavet ei ole antud või montaažijuhendis puuduvad vastavad juhised, tuleb nende kodumasinatootjalt küsida, tagamaks, et nõudepesumasinat võib paigaldada teiste kodumasinat alla või peale.
 - ▶ Kui tootjapoolne teave puudub, ei tohi nõudepesumasinat nende kodumasinat peale või alla paigaldada.
 - ▶ Kõigi kodumasinat ohutu käitamise tagamiseks järgige edasi nõudepesumasina montaažijuhendit.
 - ▶ Ärge paigaldage nõudepesumasinat pliidiplaadi alla.
 - ▶ Ärge paigaldage nõudepesumasinat soojusallikate, nt küttekahade, soojussalvestite, ahjude või muude soojust tekitavate seadmete lähedale.
- Muudetud või kahjustatud veevoolikud võivad tekitada varalisi kahjusid ja seadmekahjustusi.
 - ▶ Ärge mitte kunagi murdke, muljuge, muutke või lõigake veevoolikuid.

- ▶ Kasutage ainult tarnitud veevoolikuid või originaalseid asendusvoolikuid.
- ▶ Ärge mitte kunagi kasutage kasutatud veevoolikuid.
- Liiga madal või liiga kõrge veesurve võivad piirata seadme talitlust.
 - ▶ Veenduge, et veesurve veearvustuses oleks vähemalt 50 kPa (0,5 bar) ja maksimaalselt 1000 kPa (10 bar).
 - ▶ Kui veesurve ületab antud suurima väärtuse, tuleb joogiveeühenduse ja seadme voolikukomplekti vahele paigaldada rõhureduktor.

Ohutu kasutamine

Seadme kasutamisel järgige juhiseid.

TÄHELEPANU!

- Väljuv veeaur võib kahjustada mööblit.
 - ▶ Laske seadmel pärast programmi lõppu enne seadme ukse veidi jahtuda.
- Spetsiaalsool võib pesukambrit korrosiooni tõttu kahjustada.
 - ▶ Et ülejooksnud spetsiaalsool loputataks pesukambrit välja, lisage spetsiaalsoola selle varumahutisse vahetult enne programmi käivitamist.
- Pesuvahend võib veepehmenusseadet kahjustada.
 - ▶ Lisage veepehmenusseadme varumahutisse ainult nõudepesumasinat spetsiaalsoola.
- Ebasobivad pesuvahendid võivad seadet kahjustada.
 - ▶ Ärge kasutage aurpuhastit.
 - ▶ Selleks, et seadme pinda mitte kriimustada, ärge kasutage kareda pinnaga käsnu ning abrasiivseid pesuvahendeid.
 - ▶ Korrosiooni vältimiseks ärge kasutage roostevabast terasest esipaneeliga nõudepesumasi-

natel käsnu või peske need enne esimest kasutamist mitu korda põhjalikult puhtaks.

Lapselukk¹

Lapselukuga kaitsete lapsi seadmet tulenevate ohtude eest. Olenevalt seadme variandi varustusest on seade varustatud elektrilise lapselukuga.

Elektriline lapselukk

Elektriline lapselukk raskendab seadme ukse avamist. Elektrilise lapseluku saate aktiveerida või inaktiveerida "Põhiseadistustes" → Lk 39.

HOIATUS Lämbumisoht!

Lapsed võivad end seadmesse sulgeda ja seetõttu lämbuda.
▶ Aktiveerige lapselukk ja sulgege seadme uks.

→ "Seadme ukse avamine", Lk 37

Keskkonnakaitse ja säästmine

Säästke keskkonda, selleks kasutage oma seadet ressursisäästlikult ja käideldge taaskasutatavad materjalid õigesti.

Pakendi käitlemine

Pakkematerjalid on keskkonnaohutud ja taaskasutatavad.

▶ Käideldge erinevaid komponente liikide järgi sorteeritult.

Teavet nõuetekohaste jäätmekäitlusviiside kohta saate oma müügisindajalt ning oma valla- või linnavalitsusest.

Energia säästmine

Kui järgite neid juhiseid, tarbib teie seade vähem voolu ja vett.

Kasutage programmi Eco 50°.

+ Programm Eco 50° on energiasäästlik ja keskkonnasäästlik.
→ "Programmide", Lk 19

Kui teil on pesta vähe nõusid, kasutage poole koguse lisafunktsiooni.¹

+ Programm kohandub väikesele kogusele ja tarbimisväärtused vähenevad.
→ "Lisafunktsioonid", Lk 21

Muutke sensori seadistus väärtusele Standard.

+ Tarbimisväärtused vähenevad.
→ "Sensorid", Lk 13

Tseoliitkuivatus aitab automaatselt energiat säästa.

+ → "Tseoliitkuivatus ", Lk 12

Tseoliitkuivatus

Seade on varustatud tseoliidimahutiga. Tseoliitkuivatuslega saab säästa energiat.

Tseoliit on mineraal, mis suudab talletada ja taas loovutada niiskust ning soojusenergiat.

Pesuoperatsioonis kasutatakse soojusenergiat pesuvee soojendamiseks ja mineraali kuivatamiseks.

¹ Olenevalt seadme varustusest

Kuivatusfaasi ajal talletatakse niiskus pesuruumist mineraali ja vabaneb soojusenergia. See soojusenergia puhutakse pesuruumi kuiva õhuga. See läbi on võimalik kiire ja parem kuivatamine.

Tseoliitkuivatus on sellega energiasäästlik.

Nõuanne: Et tseoliitkuivatuse talitlusvõimet mitte piirata, ärge asetage nõude osi otse tseoliidimahuti sissetõmbeava ja väljapuhkeava ette. Ärge asetage temperatuuritundlike nõude osi otse tseoliidimahuti väljapuhkeava ette.

→ "Seade", Lk 16

Veesensor¹

Veesensor on optiline mõõtesead (fotoandur), mis mõõdab pesuvee soogasust. Veesensoriga saab säästa vett.

Veesensori kasutamine sõltub programmist. Kui määrdumine on väike, võetakse vesi järgmisse pesutsükli lisse üle ja veekulu saab 3-6 liitri võrra vähendada. Kui määrdumine on tugevam, pumbatakse pesuvei välja ja asendatakse puhta veega. Automaatprogrammides kohandatakse vastavalt määrdumisastmele lisaks ka temperatuuri ja tööaega.

Sensorid

Sensortechnika kohandab automaatprogrammides programmi käiku ja programmi tugevust olenevalt määrdumise astmest ja liigist.

Sensortechnikal on erinevad tundlikuse astmed, mida saate põhiseadistustes muuta.

Sensori aste	Kirjeldus
SE:00	Optimaalne seadistus erinevatele nõudele ja suurtele mustusekogustele. Energiasäästlik ja vee-säästlik.
SE:01	Kohandab programmi tugevust, et eemaldada toidujäägid tõhusalt ka vähe määrdunud nõudelt. Energiakulu ja veekulu kohandatakse vastavalt sellele.
SE:02	Kohandab programmi tugevust raskendatud kasutustingimustele, nt tugevalt kinnikuivanud toidujääkide korral. Soovitav seadistus ökoloogiliste ja mahedate väikeste toimeainekogustega vahendite korral. Energiakulu ja veekulu kohandatakse vastavalt sellele.

Paigaldamine ja ühendamine

Tarnekomplekt

Kontrollige pärast lahtipakkimist kõiki osi transpordikahjustuste ja tarne kompleksuse suhtes.

Puuduste korral võtke ühendust müügiesindajaga, kelle käest te seadme otsite või meie klienditeenindusega.

Märkus: Seadme laitmatut talitlust on tehases kontrollitud. Sealjuures võivad olla seadmele jäänud veeplekid. Veeplekid kaovad pärast esimest pesutsükli.

Tarne koosneb:

¹ Olenevalt seadme varustusest

et Paigaldamine ja ühendamine

- Nõudepesumasin
- Kasutusjuhend
- Montaažijuhend
- Garanti¹
- Montaažimaterjal
- Aurukaitseplekk¹
- Kummipõll¹
- Võrgukaabel
- Lühijuhend¹

Seadme ülesseadmine ja ühendamine

Oma alla paigaldatava või integreeritava seadme võite paigaldada köögmoodulisse puitseinte ja plastikseinte vahele. Kui te paigaldate oma seadme hiljem eraldiseisva seadmena, peate kindlustama oma seadme ümberkukkumise vastu, nt poltidega seinakülge või paigaldamisega tervikliku tööpinna alla, mis on naaberkappidega jäigalt ühendatud.

1. "Järgige ohutusjuhiseid." → *Lk 4*
2. "Järgige elektriühenduse juhiseid." → *Lk 14*
3. Kontrollige "tarnekomplekti" → *Lk 13* ja seadme olekut.
4. Vajalikud paigaldusmõõdud võtke montaažijuhendist.
5. Seadke seade reguleeritavate jalgade abil horisontaalsesse asendisse.
Kontrollige kindlat asendit.
6. "Paigaldage heitveeühendus." → *Lk 14*
7. "Paigaldage joogiveeühendus." → *Lk 14*
8. Ühendage seade vooluvõrku.

Heitveeühendus

Ühendage oma seade heitveeühendusega, et pesutsükliga määrdu- nud vesi saaks ära voolata.

Heitveeühenduse paigaldamine

1. Vajalikud sammud võtke tarnitud montaažijuhendist.
2. Ühendage heitveevoolik kaasasolevate detailide abil sifooni äravooluotsikuga.
3. Jälgige, et vee äravooluvoolik ei oleks murdunud, muljutud ega keerduks.
4. Jälgige, et sulgurkork ei takistaks heitvee äravoolu.

Joogiveeühendus

Ühendage oma seade joogiveeühendusega.

Joogiveeühenduse paigaldamine

Märkus

- Seadme vahetamisel peate kasutama uut vee pealevooluvoolikut.
1. Vajalikud sammud võtke tarnitud montaažijuhendist.
 2. Ühendage seade kaasasolevate osade abil joogiveeühendusega. Järgige "Tehnilisi andmeid" → *Lk 59*.
 3. Jälgige, et joogivee ühendusel ei oleks murdekohti, see ei oleks kokku surutud ega keerduks.

Elektriline ühendamine

Ühendage oma seade vooluvõrku.

Seadme elektriline ühendamine

Märkused

- Järgige "ohutusjuhiseid" → *Lk 5*.

¹ Olenevalt seadme varustusest

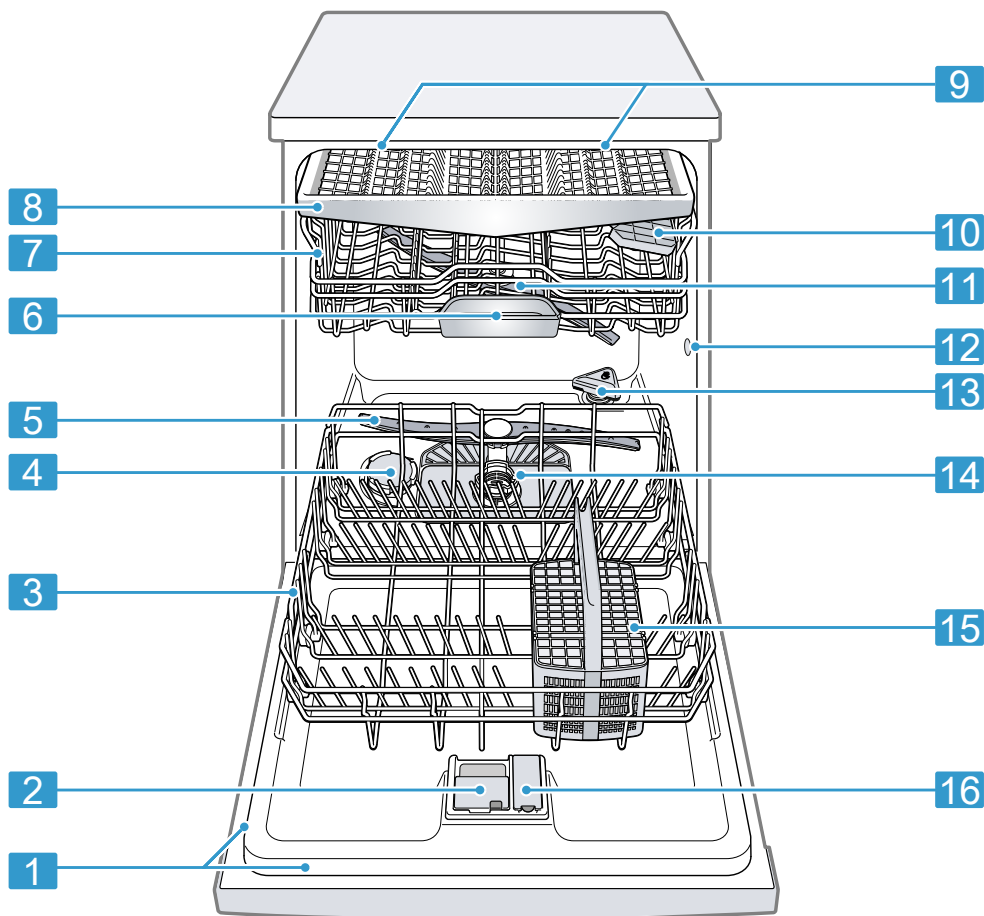
- Ühendage seade ainult vahelduvpingega vahemikus 220 - 240 V ja 50 Hz või 60 Hz.
 - Arvestage, et veekaitsesüsteem töötab ainult vooluvarustuse olemasolul.
1. Ühendage seadme toitejuhe võrguühenduse külge.
 2. Ühendage seadme võrgupistik seadme lähedal asuvasse pistikupessa.
Seadme ühendusandmed on toodud andmesildil.
 3. Kontrollige võrgupistiku tugevat kinnitust.

Tutvumine

Tutvuge oma seadme komponentidega.

Seade

Siit leiate oma seadme komponentide ülevaate.



1 Tüübisilt

Tüübisilt ja "E-number ja FD-number" → Lk 59.
Neid andmed vajate "klienditeeninduse" → Lk 58
jaoks.

¹ Olenevalt seadme varustusest

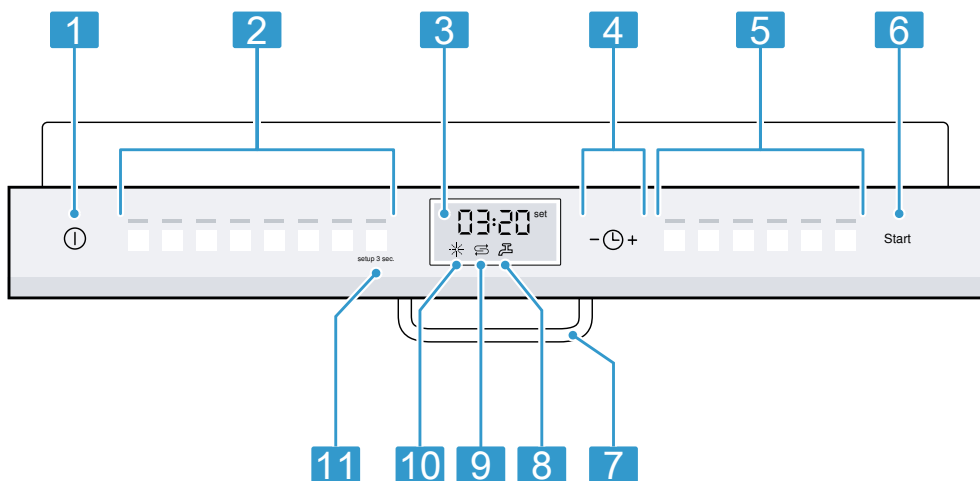
2	Pesuvahendi kamber	Pesuvahendi kambrisse lisate "pesuvahendit" → Lk 32.
3	Alumine nõudekorv	"Alumine nõudekorv" → Lk 24
4	Spetsiaalsoola varumahuti	Spetsiaalsoola varumahutisse lisate "veepehmen-dus-seadme" → Lk 28 spetsiaalsoola.
5	Alumine pihustitoru	Alumine pihustitoru puhastab nõusid alumises nõudekorvis. Kui nõusid ei puhastata optimaalselt, puhastage pihustitorud. → "Pihustitorude puhastamine", Lk 44
6	Tabletikauss	Tabletid kukuvad pesutsükli ajal automaatselt pesu-vahendi kambrist tabletikaussi, kus need saavad opti-maalselt lahustuda.
7	Ülemine nõudekorv	"Ülemine nõudekorv" → Lk 23
8	Söögiriistade sahtel ¹	"Söögiriistade sahtel" → Lk 25
9	EmotionLight ¹	Seadme sisevalgustus. → "Põhiseadistuste ülevaade", Lk 39
10	Riiul	"Riiul" → Lk 26
11	Ülemine pihustitoru	Ülemine pihustitoru puhastab nõusid ülemises nõudekorvis. Kui nõusid ei puhastata optimaalselt, puhastage pihustitorud. → "Pihustitorude puhastamine", Lk 44
12	Tseoliidimahuti sissetõmbeava	Sissetõmbeava vajatakse "tseoliitkuivatuseks" → Lk 12.
13	Tseoliidimahuti väljapuhkeava	Väljapuhkeava vajatakse "tseoliitkuivatuseks" → Lk 12.
14	Sõelasüsteem	"Sõelasüsteem" → Lk 43
15	Söögiriistade korv ¹	"Söögiriistade korv" → Lk 25
16	Loputusvahendi varumahuti	Loputusvahendi varumahutisse lisate "loputussead-me" → Lk 31 loputusvahendit.

¹ Olenevalt seadme varustusest

Käsitsuselemendid

Käsitsuselementide abil saate seadistada kõiki seadme funktsioone ning saada teavet seadme käitusoleku kohta.

Mõnede nuppudega saate teostada erinevaid funktsioone.







1	SEES-/VÄLJAS-nupp ①	"Seadme sisselülitamine" → Lk 37 "Seadme väljalülitamine" → Lk 38
2	Programminupud	"Programmide" → Lk 19
3	Ekraan	Ekraan näitab teile teavet järelejäänud tööaja või põhiseadistuste kohta. Ekraani ja seadistusnuppude abil saate põhiseadistusi muuta. → "Põhiseadistuste muutmise", Lk 41
4	Aja eelvalik	"Aja eelvaliku seadistamine" → Lk 37
5	Programminupud ja lisafunktsioonid	"Programmide" → Lk 19 "Lisafunktsioonid" → Lk 21
6	Käivitusnupp Start ja lähtetusnupp Reset 3 sec.	"Programmi käivitamine" → Lk 38 "Programmi katkestamine" → Lk 38
7	Ukseavaja ¹	"Avage seadme uks." → Lk 37
8	Vee pealevoolunäit	"Vee pealevoolu näit põleb" → Lk 47
9	Spetsiaalsolea lisamisnäidik	"Pehmendusseade" → Lk 28
10	Loputusvahendi taseme indikaator	"Loputusseade" → Lk 31
11	Nupp setup 3 sec.	Kui te vajutate setup 3 sec. umbes 3 sekundit, avate põhiseadistused. → "Põhiseadistuste muutmise", Lk 41





¹ Olenevalt seadme varustusest




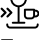




Programmid

Siit leiate oma seadme seadistatavate programmide ülevaate. Olenevalt seadme konfiguratsioonist on kasutatavad erinevad programmid, mille leiate oma seadme juhtpaneelilt. Olenevalt valitud programmist võib tööaeg suureneda. Tööaeg sõltub vee temperatuurist, nõude hulgast, määrdumisastmest ja valitud "lisa-

funktsioonist" → Lk 21. Väljalülitatud loputusseadme või loputusvahendi puudumise korral tööaeg muutub. Tarbimisväärtused leiate lühijuhendist. Tarbimisväärtused lähtuvad tavatingimustest ja vee kareduse väärtusest 13 - 16 °dH. Erinevad mõjutegurid, nt vee temperatuur või vee-surve, võivad tekitada kõrvalekaldeid.

Programm	Kasutamine	Programmi kulg	Lisafunktsioonid
  Intensiivne 70°	Nõud: <ul style="list-style-type: none"> ■ Pottide, pannid, mittetundlike sööginõude ja söögiriistade puhastamine. Määrdumisaste: <ul style="list-style-type: none"> ■ Kõvasti külgejäädunud, pruuniks põlenud, külgekuivanud tärklisist või valku sisaldavate toidujääkide eemaldamine. Pulbriliste pesuvahendite kasutamisel võite raputada lisaks pisut pesuvahendit seadme uksele.	Intensiivne: <ul style="list-style-type: none"> ■ Eelpesu ■ Pesu 70 °C ■ Vahepesu ■ Loputus 50 °C ■ Kuivatus 	Kõik → "Lisafunktsioonid", Lk 21
  Auto 45°-65°	Nõud: <ul style="list-style-type: none"> ■ Mitmesuguste sööginõude ja söögiriistade pesemine. Määrdumisaste: <ul style="list-style-type: none"> ■ Kergelt külgekuivanud majapidamises esinevate toidujääkide eemaldamine. 	Sensoriga optimeeritud: <ul style="list-style-type: none"> ■ Optimeeritakse olenevalt pesuvee määrdumisest sensortehnika abil. 	Kõik → "Lisafunktsioonid", Lk 21

Programm	Kasutamine	Programmi kulg	Lisafunktsioonid
 Eco 50°	Nõud: ■ Mitmesuguste sööginõude ja söögiriistade pesemine. Määrumisaste: ■ Kergelt külgekuivanud majapidamises esinevate toidujääkide eemaldamine.	Säästlikuim programm: ■ Eelpesu ■ Pesu 50 °C ■ Vahepesu ■ Loputus 35 °C ■ Kuivatus	Kõik → "Lisafunktsioonid", Lk 21
 Silence Vaikne 50°	Nõud: ■ Mitmesuguste sööginõude ja söögiriistade pesemine. Määrumisaste: ■ Kergelt külgekuivanud majapidamises esinevate toidujääkide eemaldamine.	Müra järgi optimeeritud: ■ Eelpesu ■ Pesu 50 °C ■ Vahepesu ■ Loputus 35 °C ■ Kuivatus	Intensiivtsoon Pooltäis masin HügijeenPlus Ekstrakuivatuse Läikiv kuivatus → "Lisafunktsioonid", Lk 21
 Klaas 40°	Nõud: ■ Tundlike nõude, söögiriistade, temperatuuritundlike plastide, klaaside ja jalaga klaaside pesemine jalgadega klaaside korvis. Määrumisaste: ■ Vähesel määral külgekuivanud, värske toidujääkide eemaldamine.	Eriti säästev: ■ Eelpesu ■ Pesu 40 °C ■ Vahepesu ■ Loputus 50 °C ■ Kuivatus	Intensiivtsoon VarioSpeedPlus Pooltäis masin Ekstrakuivatuse Läikiv kuivatus → "Lisafunktsioonid", Lk 21
 Kiire 65°	Nõud: ■ Mitmesuguste sööginõude ja söögiriistade pesemine. Määrumisaste: ■ Kergelt külgekuivanud majapidamises esinevate toidujääkide eemaldamine.	Aja järgi optimeeritud: ■ Pesu 65 °C ■ Vahepesu ■ Loputus - °C ■ Kuivatus	Ekstrakuivatuse Läikiv kuivatus → "Lisafunktsioonid", Lk 21

Programm	Kasutamine	Programmi kulg	Lisafunktsioonid
   Lühike 60°	Nõud: <ul style="list-style-type: none"> Mitmesuguste sööginõude ja söögiriistade pesemine. Määrumisaste: <ul style="list-style-type: none"> Kergelt külgekuivanud majapidamises esinevate toidujääkide eemaldamine. 	Aja järgi optimeeritud: <ul style="list-style-type: none"> Pesu 65 °C Vahepesu Loputus 50 °C Kuivatus 	Kõik → "Lisafunktsioonid", Lk 21
  Kiire 45°	Nõud: <ul style="list-style-type: none"> Tundlike nõude, söögiriistade, temperatuuritundlike plastide ja klaaside pesemine. Määrumisaste: <ul style="list-style-type: none"> Vähesel määral külgekuivanud, värske toidujääkide eemaldamine. 	Aja järgi optimeeritud: <ul style="list-style-type: none"> Pesu 45 °C Vahepesu Loputus 50 °C 	Ekstrakuivatus Lääkiv kuivatus → "Lisafunktsioonid", Lk 21
  Eelpesu	Nõud: <ul style="list-style-type: none"> Igat liiki nõude pesemine. Määrumisaste: <ul style="list-style-type: none"> Külm loputus, vahepesu. 	Külm loputus: <ul style="list-style-type: none"> Eelpesu 	Puudub
 Masina hooldus	-	Masina hooldus 70 °C	Puudub

Teave katseinstituutidele

Katseinstituudid saavad andmeid võrdluskatseteks, näiteks EN60436 järgi.


Need sisaldavad tingimusi katsete läbiviimiseks, mitte tulemusi ega tarbimisväärtusi.

Päring e-postiga aadressile: dishwasher@test-appliances.com

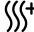

Vaja on tootenumbrit (E-Nr.) ja tootmisnumbrit (FD), mis asuvad seadme andmesildil.

Lisafunktsioonid

Siit leiate oma seadme seadistatavate lisafunktsioonide ülevaate. Olenevalt seadme konfiguratsioonist on kasutatavad erinevad lisafunktsioonid, mille leiate oma seadme juhtpaneelilt.

Lisafunktsioon	Kasutamine
 VarioSpeedPlus	<ul style="list-style-type: none"> Tööaega lühendatakse olenevalt pesuprogrammist 20% kuni 66% võrra. Veekulu ja energiakulu suurenevad.

Lisafunktsioon	Kasutamine
 Pooltäis masin	<ul style="list-style-type: none"> ■ Lülitage sisse väheste nõude korral. ■ Pange pesuvahendi kambrisse vähem pesuvahendit kui täis masinakomplektile soovitakse. ■ Tööaega lühendatakse. ■ Veekulu ja energiakulu vähenevad.
 HügieenPlus	<ul style="list-style-type: none"> ■ Seadme ja nõude kõrgendatud hügieenitasandi saavutamiseks suurendatakse temperatuuri ja seda hoitakse eriti kaua. ■ Eriti sobiv lõikelaudade või lutipudelite pesemiseks. ■ Selle funktsiooni pidev kasutamine tõstab hügieenitaset. ■ Sellega suureneb tööaeg ja energiakulu kasvab.
 Intensiivtsioon	<ul style="list-style-type: none"> ■ Lülitage tugevalt ja nõrgalt määratud nõude segamini laadimise korral sisse, nt laadige tugevamini määratud potid ja pannid alumisse korvi ja tavapäraselt määratud nõud ülemisse korvi. ■ Pihustussurvet alumises korvis suurendatakse ja maksimaalset programmi temperatuuri hoitakse kauem. Sellega suureneb tööaeg ja energiakulu kasvab.

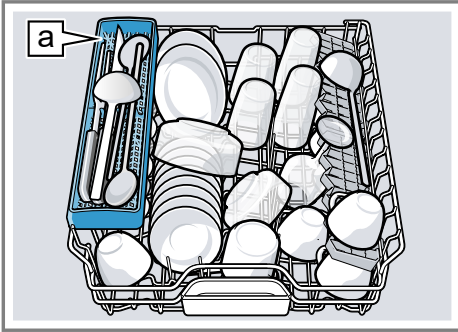
Lisafunktsioon	Kasutamine
 Ekstrakuivatuse	<ul style="list-style-type: none"> ■ Parema kuivatustulemuse saavutamiseks suurendatakse loputus temperatuuri ja pikendatakse kuivatusfaasi. ■ Eriti sobiv plastist osade kuivatamiseks. ■ Energiakulu on veidi suurenenud ja tööaeg on pikeneb.
 Läikiv kuivatus	<ul style="list-style-type: none"> ■ Plekkide vältimiseks ja kuivatuse parandamiseks suurendatakse veekogust ja pikendatakse kuivatusfaasi. ■ Energiakulu suureneb. ■ Kasutage loputusvahendit.

Varustus

Siin saate ülevaate oma seadme võimalikust varustusest ja nende kasutamisest. Varustus sõltub teie seadme variandist.

Ülemine nõudekorv

Pange tassid ja klaasid ülemisse nõudekorvi.



Noahoidik **a**¹

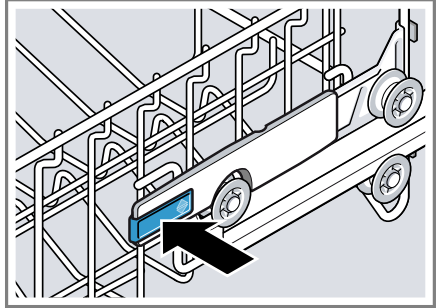
Ruumi saamiseks suurematele nõudele saate ülemise nõudekorvi kõrgust reguleerida.

Ülemise nõudekorvi seadistamine külgmiste hoobadega

Suuremate nõude nõudekorvides pesemiseks seadistage ülemise nõudekorvi sisselükkekõrgust.

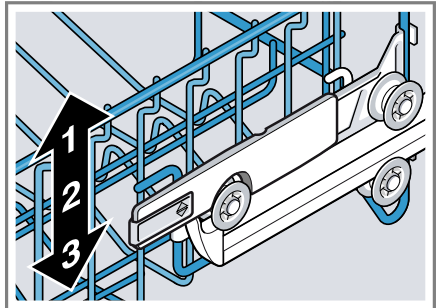
1. Tõmmake ülemine nõudekorv välja.
2. Nõudekorvi järsu allapoole kukkumise vältimiseks hoidke nõudekorvi küljelt selle ülemisest servast kinni.

3. Vajutage nõudekorvi välisküljel vasakul ja paremal asuvaid hoobasid sissepoole.



Nõudekorv võib veidi allapoole laskuda.

4. Langetage või tõstke nõudekorv ühtlaselt sobivale astmele.
→ "Nõudekorvide kõrgused", Lk 27



Veenduge, et nõudekorv on mõlemal küljel samal kõrgusel.

5. Lükake nõudekorv sisse.

Ülemise nõudekorvi seadistamine rullipaaridega

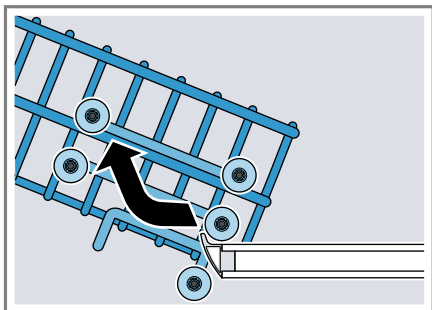
Suuremate nõude nõudekorvides pesemiseks seadistage ülemise nõudekorvi sisselükkekõrgust.

1. Tõmmake ülemine nõudekorv välja.

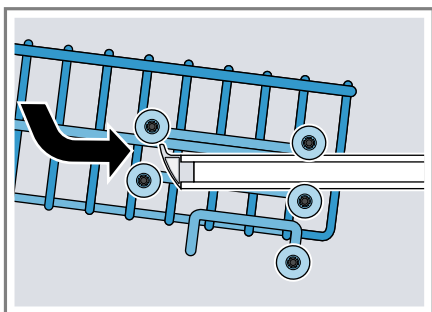
¹ Olenevalt seadme varustusest

et Varustus

2. Võtke nõudekorv välja.



3. Kinnitage nõudekorv sobivale nõudekorvi kõrgusele.
→ "Nõudekorvide kõrgused",
Lk 27

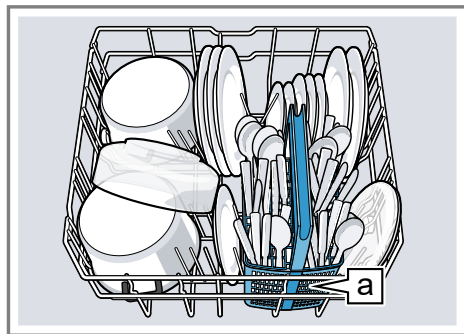


Veenduge, et nõudekorv on mõlemal küljel samal kõrgusel.

4. Lükake nõudekorv sisse.

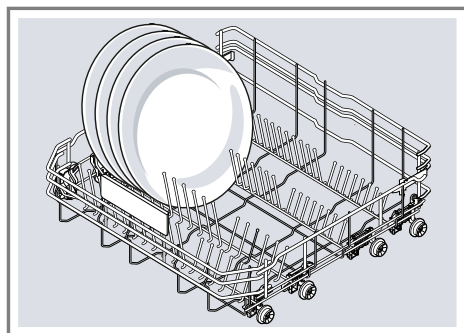
Alumine nõudekorv

Paigutage potid ja taldrikud alumisse nõudekorvi.



Söögiriistade korv ^a

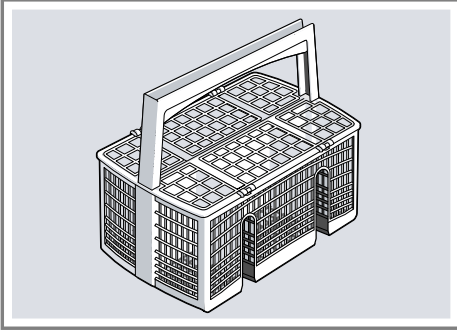
Suuri taldrikuid läbimõõduga kuni 31/34 cm¹ saate paigutada nagu joonisel näidatud.



¹ Olenevalt seadme varustusest

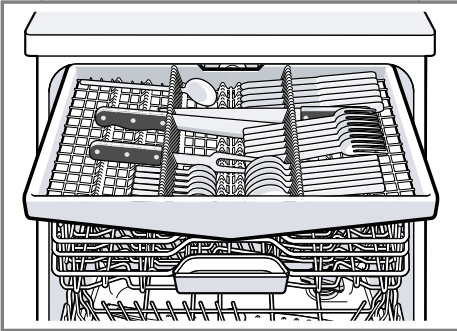
Söögiriistade korv

Pange söögiriistad söögiriistade korvi alati läbisegi ja terava küljega allapoole.



Söögiriistade sahtel

Paigutage söögiriistad nagu joonisel kujutatud söögiriistade sahtlisse.



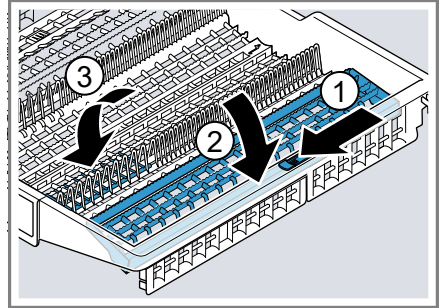
Pange söögiriistad sisse terava lõika-va ja küljega allapoole.

Et saada rohkem ruumi kõrgematele ja laiematele söögiriistadele, saate söögiriistade sahtli ümber ehitada.¹

Söögiriistade sahtli ümberehitamine¹

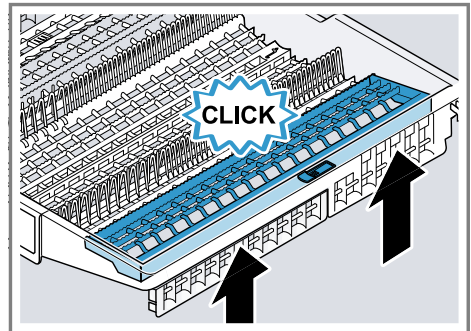
Et saada kõrgematele ja laiematele söögiriistadele rohkem ruumi, saate külgmised restid alla pöörata ja eesmised hoidikuread ümber pöörata.

1. Külgmise resti allapööramiseks suruge hooba ettepoole ① ja pöörake külgmise rest alla ②.
2. Eesmiste hoidikuridade ümberpööramiseks suruge hooba ettepoole ja pöörake pööratavad hoidikud ümber ③.



Nõuanne

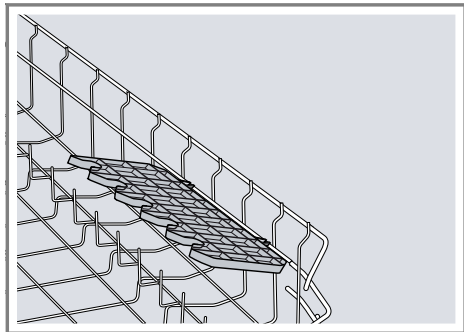
Kui te soovite viia söögiriistade sahtli originaalasendisse, pöörake külgmist resti ülespoole, kuni see fikseerub.



¹ Olenevalt seadme varustusest

Riiul

Kasutage riiulit ja selle all olevat ruumi, et paigutada väikesi tasse ja klaase või suuremaid söögiriistu, nagu nt kulbid või serveerimisriistad.

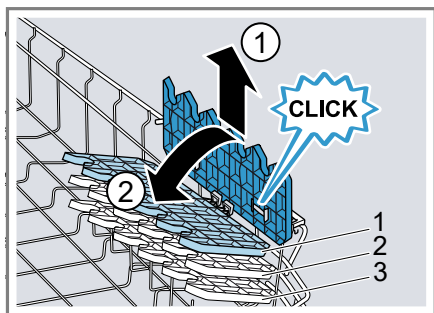


Riivli kõrgust saate seadistada.¹ Kui te riiulit ei vaja, saate selle pöörata ülespoole.

Riivli seadistamine¹

Riivli kõrgust saate reguleerida.

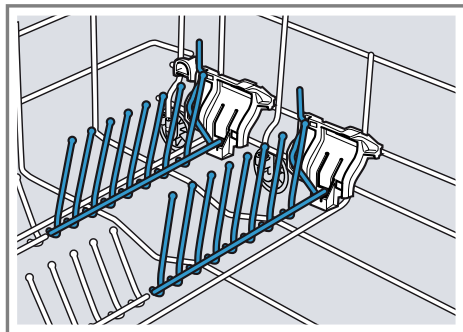
1. Seadke riivli vertikaalseks ja tõmmake ülespoole ①.



2. Seadke riivli kergelt kaldu ja nihutage sobivale kõrgusele ②.
3. Vajutage riiulit allapoole.
✓ Riivli fikseerub kuuldavalt.

Hoidikud

Kasutage pööratavaid hoidikuid, et nõud ohutult sisse sorteerida, nt taldrikud.

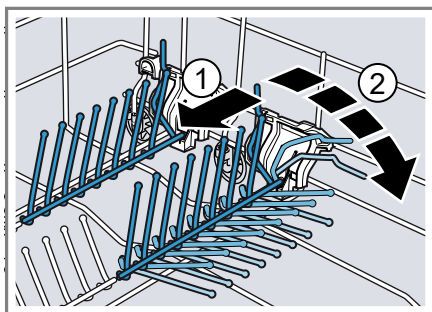


Selleks et potte, kausse ja klaase paremini sisse paigutada, saate pööratavad hoidikud ümber pöörata.¹

Pööratavate hoidikute ümberpööramine¹

Kui te pööratavaid hoidikuid ei vaja, pöörake need ümber.

1. Suruge hooba ettepoole ① ja pöörake pööratavad hoidikud ümber ②.

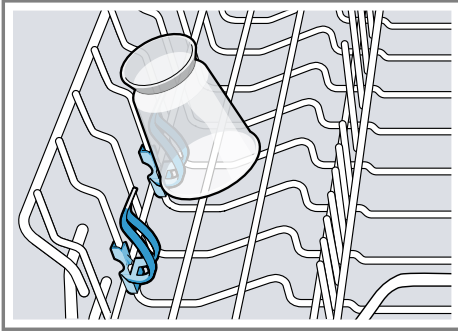


2. Pööratavate hoidikute uuesti kasutamiseks pöörake need üles.
✓ Pööratavad hoidikud fikseeruvad kuuldavalt.

¹ Olenevalt seadme varustusest

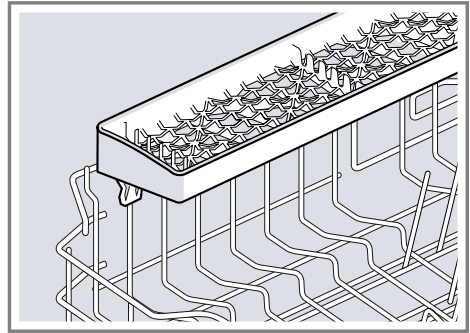
Väikeste nõude hoidik

Kasutage väikeste osade hoidikut, et paigutada väikesi nõusid, nt kergeid plastikosi.



Noahoidik

Kasutage noahoidikut pikkade, te-ravate ja pikkade söögiriistade jaoks.



Nõudekorvide kõrgused

Seadke nõudekorvid sobivale kõrgusele.

Seadme kõrgus 81,5 cm söögiriistade korviga

Aste	Ülemine korv	Alumine korv
1 maksimaalne ø	22 cm	31 cm
2 maksimaalne ø	24,5 cm	27,5 cm
3 maksimaalne ø	27 cm	25 cm

Seadme kõrgus 81,5 cm söögiriistade sahtliga

Aste	Ülemine korv	Alumine korv
1 maksimaalne ø	16 cm	31 cm
2 maksimaalne ø	18,5 cm	27,5 cm
3 maksimaalne ø	21 cm	25 cm

Seadme kõrgus 86,5 cm söögiriistade korviga

Aste	Ülemine korv	Alumine korv
1 maksimaalne ø	24 cm	34 cm
2 maksimaalne ø	26,5 cm	30,5 cm
3 maksimaalne ø	29 cm	28 cm

et Enne esimest kasutamist

Seadme kõrgus 86,5 cm söögiriistade sahtliga

Aste	Ülemine korv	Alumine korv
1 maksimaalne ø	18 cm	34 cm
2 maksimaalne ø	20,5 cm	30,5 cm
3 maksimaalne ø	23 cm	28 cm

Enne esimest kasutamist

Teostage esmakordse kasutuselevõtu seadistused.

Esmakordse kasutuselevõtu teostamine

Esmakordsel kasutuselevõtul või pärast tehaseseadistustele lähtestamist peate tegema seadistused.

Nõue: "Seade on paigaldatud ja ühendatud." → Lk 13

1. "Lisage spetsiaalsoola." → Lk 29
2. "Lisage loputusvahendit." → Lk 31
3. "Lülitage seade sisse." → Lk 37

4. "Seadistage pehendusseade." → Lk 29

5. "Seadistage loputusvahendi lisamiskogus." → Lk 31

Nõuanne: Neid seadistusi ja teisi "põhiseadistusi" → Lk 39 saate igal ajal uuesti muuta.

Pehendusseade

Kare, lupja sisaldav vesi jätab lubjajääke nõudele ja pesukambrile ning võib ummistada seadme osi.

Heade lopustulemuste saavutamiseks saate vett pehendusseadme ja spetsiaaloolaga pehendada. Kahjustuste vältimiseks seadmel tuleb vesi karedusastmega üle 7 °dH pehendada.

Veekareduse seadistuste ülevaade

Siit leiate oma seadme vee karedusastme seadistatavate väärtuste ülevaate. Vee karedusastme saate küsida oma kohalikult vee-ettevõtelt või määrata vee kareduse testriga.

Vee karedusaste °dH	Kareduse vahemik	mmol/l	Seadistusväärtus
0 - 6	pehme	0 - 1,1	H:00
7 - 8	pehme	1,2 - 1,4	H:01
9 - 10	keskmine	1,5 - 1,8	H:02
11 - 12	keskmine	1,9 - 2,1	H:03
13 - 16	keskmine	2,2 - 2,9	H:04
17 - 21	kare	3,0 - 3,7	H:05
22 - 30	kare	3,8 - 5,4	H:06
31 - 50	kare	5,5 - 8,9	H:07

Märkus: Seadistage oma seade määratud vee karedusastmele. Vee karedusastme 0 - 6 °dH korral võite spetsiaalsoolast loobuda ja pehmen­dusseadme välja lülitada.

Pehmendusseadme seadistamine

Seadistage seade vee karedusastmele.

1. Määrake vee karedusaste ja sobiv seadistusväärtus.
→ "Veekareduse seadistuste ülevaade", Lk 28
2. Vajutage ①.
3. Põhiseadistuste avamiseks vajutage umbes 3 sekundit **setup 3 sec.**
✓ Ekraan näitab H:xx.
✓ Ekraan näitab **set**.
4. Vajutage — või + seni, kuni sobiv vee karedusaste on seadistatud. Tehases on seadistatud väärtus H:04.
5. Seadistuste salvestamiseks vajutage umbes 3 sekundit **setup 3 sec.**

Spetsiaalsool

Spetsiaalsoolaga saate vett pehendada.

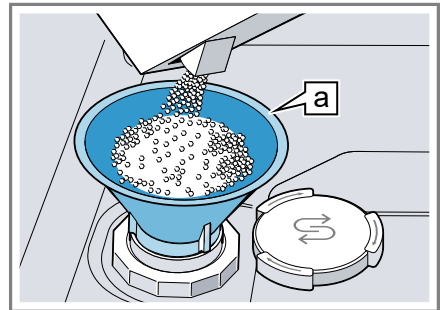
Spetsiaalsoola lisamine

Kui spetsiaalsoola lisamisinäidik põleb, lisage vahetult enne programmi käivitamist spetsiaalsoola varumahutisse spetsiaalsoola. Vajalik spetsiaalsoola kogus sõltub vee karedusastmest. Mida kõrgem on vee karedusaste, seda suurem on vajalik spetsiaalsoola lisamiskogus.

TÄHELEPANU!

- Pesuvahand võib veepehmen­dusseadet kahjustada.
 - ▶ Lisage veepehmen­dusseadme varumahutisse ainult nõudepe­sumasinat spetsiaalsoola.
- Spetsiaalsool võib pesukambrit korrosiooni tõttu kahjustada.
 - ▶ Et ülejooksnud spetsiaalsool loputataks pesukambrit välja, lisage spetsiaalsoola selle varumahutisse vahetult enne programmi käivitamist.

1. Keerake spetsiaalsoola varumahuti kaas lahti ja eemaldage see.
2. Esmakordsel kasutuselevõtul: Täitke varumahuti täielikult veega.
3. **Märkus:** Kasutage ainult nõudepe­sumasinat spetsiaalsoola. Ärge kasutage soolatablette. Ärge kasutage söögisoola. Lisage varumahutisse spetsiaal­soola.



Lehter **a**¹

Täitke varumahuti täielikult spetsiaalsoolaga. Vesi surutakse varumahutist välja ja see voolab ära.

4. Asetage kaas varumahutile ja keerake kinni.

¹ Olenevalt seadme varustusest

Pehmendusseadme väljalülitamine

Märkus

Seadme kahjustuste vältimiseks lülitage pehmendusseade välja ainult järgmistel juhtudel:

- Vee karedusaste on maksimaalselt 21 °dH ja te kasutate soola aseainetega kombineeritud pesuvahendit. Kombineeritud soola aseainetega pesuvahendeid saate vastavalt tootjate andmetele ilma spetsiaalsoola lisamata kasutada enamasti ainult kuni vee karedusastmeni 21 °dH.
 - Vee karedusaste on 0 - 6 °dH. Te võite spetsiaalsoolast loobuda.
1. Vajutage ①.
 2. Põhiseadistuste avamiseks vajutage umbes 3 sekundit **setup 3 sec.**

- ✓ Ekraan näitab H:xx.
 - ✓ Ekraan näitab **set**.
3. Vajutage — või + seni, kuni ekraan näitab H:00.
 4. Seadistuste salvestamiseks vajutage umbes 3 sekundit **setup 3 sec.**
- ✓ Pehmendusseade on välja lülitatud ja soola lisamishäidik on inaktiveeritud.

Pehmendusseadme regenereerimine

Pehmendusseadme laitmatu talitluse säilitamiseks teostab seade regulaarsete ajavahemike järel pehmendusseadme regenereerimist. Pehmendusseadme regenereerimine toimub kõikides programmides enne põhipesuprogrammi lõppu. Tööaeg ja tarbimisväärtused, nt vesi ja elektrienergia, suurenevad.

Tarbimisväärtuste ülevaade pehmendusseadme regenereerimisel

Siin leiate maksimaalse täiendava tööaja ja tarbimisväärtuste ülevaate pehmendusseadme regenereerimisel.

Vaadake teie seadmevariandi kohta kehtiv veerg lühijuhendist veekulu järgi programmist Eco 50°.

Veekulu liitrites (olenevalt seadmevariandist)	Pehmendusseadme regenereerimine x pesutsükli järel	Täiendav tööaeg minutites	Vee lisakulu liitrites	Elektrienergia lisakulu kWh
6,5 / 6,7	8	7	5	0,05
7,5 / 7,7	7	7	5	0,05
9,5	6	7	5	0,05
alates 10,5	5	7	5	0,05

Toodud tarbimisväärtused on labori mõõteväärtuses aktuaalselt kehtiva standardi järgi ja programmi Eco 50° alusel ning tehases seadistatud vee karedusastme 13 - 16 °dH juures.

Loputusseade

Nõusid ja klaase saate loputusseadme ning loputusvahendiga ilma plekkideta ja puhtaks loputada.

Loputusvahend

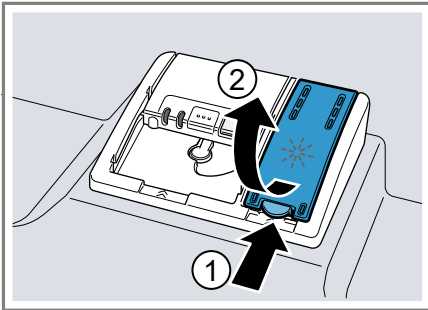
Optimaalsete kuivatustulemuste saavutamiseks kasutage loputusvahendit.

Kasutage ainult koduste nõudepesumasinate jaoks mõeldud loputusvahendit.

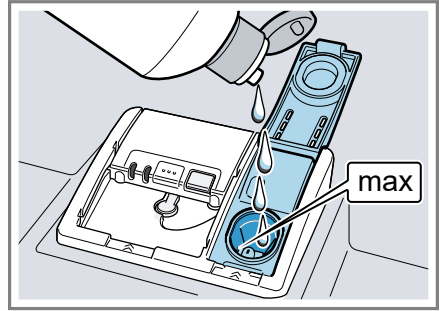
Loputusvahendi lisamine

Kui loputusvahendi lisamistähtaeg on täht, lisage loputusvahendit. Kasutage ainult koduste nõudepesumasinate jaoks mõeldud loputusvahendit.

1. Vajutage loputusvahendi varumahu-kaanel keelt ① ja tõstke see üles ②.



2. Lisage loputusvahendit kuni märgiseni max.



3. Kui loputusvahend on üle jooks-
nud, eemaldage see pesukambri-
st. Ülevoolanud loputusvahend võib
loputussüklis tekitada ülemäärast
vahtu.
 4. Sulgege loputusvahendi varumahu-
ti kaas.
- ✓ Kaas fikseerub kuuldavalt.

Loputusvahendi lisamisko- guse seadistamine

Kui nõudele jäävad triibud või veeple-
kid, muutke loputusvahendi lisamis-
kogust.

1. Vajutage ①.
 2. Põhiseadistuste avamiseks vajuta-
ge umbes 3 sekundit **setup 3 sec.**
- ✓ Ekraan näitab H:xx.
 - ✓ Ekraan näitab **set!**
3. Vajutage **setup 3 sec.** seni, kuni ekraan
näitab tehases seadistatud vää-
rtust r:05.
 4. Vajutage – või + seni, kuni sobiv
loputusvahendi lisamiskogus on
seadistatud.
- Tehases on seadistatud väärtus
r:05.
- Madal aste lisab loputussüklile
vähem loputusvahendit ja
vähendab triipusid nõudel.

et Pesuvahendid

- Kõrge aste lisab loputustsüklile rohkem loputusvahendit, vähendab veepunkte ja tagab parema kuivatustulemuse.
5. Seadistuste salvestamiseks vajutage umbes 3 sekundit **setup 3 sec.**

Loputusseadme väljalülitamine

Kui loputusvahendi lisamisnäidik segab, nt kui te kasutate loputusvahendi komponendiga kombineeritud pesuvahendeid, võite loputusseadme välja lülitada.

Nõuanne: Loputusvahendi funktsioon on kombineeritud pesuvahendite korral piiratud. Kui te kasutate loputusvahendit, saavutate enamasti paremad tulemused.

1. Vajutage ①.
2. Põhiseadistuste avamiseks vajutage umbes 3 sekundit **setup 3 sec.**
 - ✓ Ekraan näitab H:xx.
 - ✓ Ekraan näitab **set**.
3. Vajutage **setup 3 sec.** seni, kuni ekraan näitab tehases seadistatud väärtust r:05.
4. Vajutage — või + seni, kuni ekraan näitab r:00.
5. Seadistuste salvestamiseks vajutage umbes 3 sekundit **setup 3 sec.**
 - ✓ Loputusseade on välja lülitatud loputusvahendi lisamisnäidik on inaktiveeritud.

Pesuvahendid

Uurige, millised pesuvahendid on teie seadmele sobivad.

Sobivad pesuvahendid

Kasutage ainult pesuvahendit, mis sobib teie nõudepesumasinaga. Sobivad on nii soolo-pesuvahendid kui ka kombineeritud pesuvahendid. Optimaalsete pesutulemuste ja kuivatustulemuste saavutamiseks kasutage soolo-pesuvahendit koos "spetsiaalsoola" → Lk 29 ja "loputusvahendi" → Lk 31 eraldi kasutamisega.

Moodsate, tõhusatoimeliste pesuvahendite retseptuur on peamiselt madala leelise sisaldusega ensüümidega. Ensüümid lagundavad tärklisi ja lahustavad valku. Värviliste plekkide, nt tee või ketšupi eemaldamiseks kasutatakse tavaliselt hapniku baasil valmistatud pleegitusvahendit.

Märkus: Järgige iga pesuvahendi juures tootja juhiseid.

Pesuvahendid	Kirjeldus
Tabletid	Tabletid sobivad kõigile puhastustöödele ja neid ei tule doseerida. Lühendatud programmide korral ei pruugi tablettid täielikult lahustuda ja võivad jääda pesuvahendi jäägid. Puhastustoimet võidakse sellega piirata.
Pulbrilised pesuvahendid	Pulbrilisi pesuvahendeid kasutatakse lühendatud programmide korral. Doseerimist saab vastavalt määrumisastmele kohandada.

Pesuvahendid	Kirjeldus
Vedelad pesuvahendid	<p>Vedelad pesuvahendid toimivad kiiremini ja neid kasutatakse lühendatud programmidega ilma eelpesuta.</p> <p>Võib juhtuda, et sissevalitud vedel pesuvahend võib vaatamata suletud pesuvahendi kambriks välja tulla. See ei ole puudus ja ei ole kriitiline, kui te järgite järgmist:</p> <ul style="list-style-type: none"> Valige ainult ilma eelpesuta programm. Ärge seadke programmi käivitamiseks aja eelvalikut. <p>Doseerimist saab vastavalt määrdumisastmele kohandada.</p>

Nõuanne: Sobivaid pesuvahendeid saab hankida online meie veebilehelt või "klienditeeninduse" → Lk 58 kaudu.

Soolo-pesuvahendid

Soolo-pesuvahendid on tooted, mis sisaldavad lisaks pesuvahendile täiendavaid komponente, nt pulbrilised või vedelad pesuvahendid. Pulbrilise ja vedela pesuvahendiga saab doseerimist vastavalt nõude määrdumisastmele individuaalselt kohandada.

Parema pesutulemuse ja kuivatustulemuse saavutamiseks ning seadme kahjustuste vältimiseks kasutage täiendavalt "spetsiaalsoola" → Lk 29 ja "loputusvahendit" → Lk 31.

Kombineeritud pesuvahendid

Lisaks tavalistele soolo-pesuvahenditele pakutakse hulgaliselt lisafunktsioonidega tooteid. Need tooted sisaldavad lisaks pesuvahendile ka loputusvahendit ja soola aineid

(3in1) ning vastavalt kombinatsioonile (4in1, 5in1 jne) veel täiendavaid komponente, nagu nt klaasi kaitsvat ainet või roostevaba terase läiget. Kombineeritud pesuvahendid toimivad vastavalt tootja andmetele üldjuhul kuni vee karedusastmeni 21 °dH. Üle vee karedusastme 21 °dH peate lisama spetsiaalsoola ja loputusvahendit. Paremate pesutulemuste ja kuivatustulemuste saavutamiseks soovitame me alates vee karedusastmest 14 °dH kasutada spetsiaalsoola ja loputusvahendit. Kui te kasutate kombineeritud pesuvahendeid, kohandub pesuprogramm automaatselt, et saavutada parimat võimalikku pesutulemust ja kuivatustulemust.

Mittesobivad pesuvahendid

Ärge kasutage pesuvahendeid, mis võivad põhjustada seadmekahjustusi või ohustada tervist.

Pesuvahendid	Kirjeldus
Käsipesuvahendid	Käsipesuvahendid võivad tekitada rohkelt vahtu ning põhjustada seadmekahjustusi.
Kloori sisaldavad pesuvahendid	Kloorijäägid nõudel võivad ohustada tervist.

Juhised pesuvahendite kohta

Järgige pesuvahendite igapäevasel kasutamisel juhiseid.

- Tähisega „bio” või „öko” puhastustooted kasutavad (keskkonna kaitsmise eesmärgil) üldjuhul väiksemaid toimeainete koguseid või need ei sisalda üldse teatud toimeaineid. Nende puhastustoime võib olla piiratud.
- Seadistage loputusseade ja pehmendusseade vastavalt kasutatavale soolo-pesuvahendile või kombineeritud pesuvahendile.

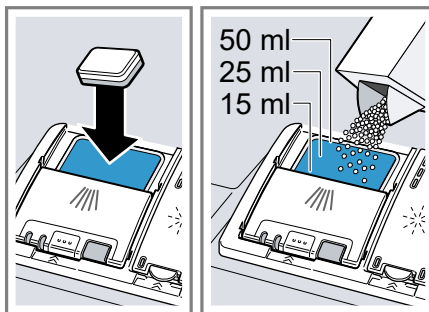
et Pesuvahendid

- Kombineeritud soola aseainetega pesuvahendeid saab vastavalt tootjate andmetele ilma spetsiaalsoola lisamata kasutada ainult kuni teatud kindla vee karedusastmeni, enamasti 21 °dH. Paremate pesutulemuste ja kuivatustulemuste saavutamiseks soovitame me alates vee karedusastmest 14 °dH kasutada spetsiaalsoola.
- Kinnikleepumise vältimiseks puudutage vees lahustuvas kotikeses pesuvahendite kasutamisel neid ainult kuivade kätega ja pange need ainult täiesti kuiva pesuvahendi kambrisse.
- Ka siis, kui loputusvahendi lisamisnäidik ja spetsiaalsoola lisamisnäidik põlevad, töötavad pesuprogrammid kombineeritud pesuvahendite kasutamisel laitmatult.
- Loputusvahendi funktsioon on kombineeritud pesuvahendite korral piiratud. Kui te kasutate loputusvahendit, saavutate enamasti paremad tulemused.
- Kasutage spetsiaalse kuivatusomadusega tablette.

Pesuvahendi lisamine

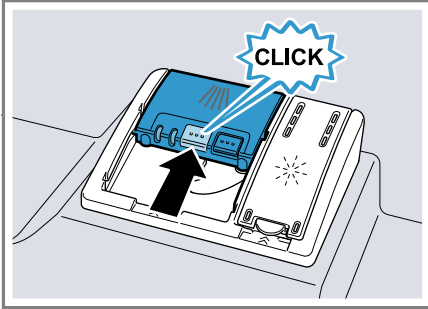
1. Pesuvahendi kambri avamiseks vajutage sulgurit.

2. Pange pesuvahendit kuiva pesuvahendi kambrisse.



Tablettide kasutamisel piisab ühest tablettist. Pange tabletid risti sisse. Pulbrilise või vedela pesuvahendi kasutamisel jälgige tootja doseerimisjuhiseid ja pesuvahendi kambri doseerimisjaotust. Normaalse määrdumise korral piisab 20 ml – 25 ml pesuvahendist. Vähe määrdunud nõude puhul piisab ettenähtust pisut väiksemast pesuvahendi kogusest kui ette antud.

3. Sulgege pesuvahendi kambri kaas.



- ✓ Kaas fikseerub kuuldavalt.
- ✓ Pesuvahendi kamber avaneb programmist sõltuvalt automaatselt optimaalsel ajahetkel programmi ajal. Pulbriline pesuvahend või vedel pesuvahend jaotuvad ja lahutuvad pesukambris. Tabletid kukuvad tabletikaussi ja lahustuvad seal dooseeritult. Selleks et tablett saaks optimaalselt lahustuda, ärge asetage tabletikaussi esemeid.

Nõud

Peske ainult nõudepesumasina sobivaid nõusid.

Märkus: Klaaside dekoor, alumiiniumesemed ja hõbesesemed võivad kippuda pesu ajal luituma või tuhuma. Tundlikud klaasisordid võivad pärast mitut pesutsüklit muutuda plekiliseks.

Klaaside kahjustused ja nõude kahjustused

Vältige klaaside kahjustusi ja nõude kahjustusi.

Põhjus	Soovitus
<p>Järgnevad nõud ei ole nõudepesumasinatele sobivad:</p> <ul style="list-style-type: none"> ■ Puidust söögiriistade ja nõude osad ■ Dekooriga klaasid, käsitööna valmistatud nõud ja antiiksed nõud ■ Mitte kuumuskindlad plastosad ■ Vasest ja tinast nõud ■ Tuha, vaha, määrdeaine ja värviga määrduvad nõud ■ Väga väikesed nõud 	<p>Peske ainult neid nõusid, mida nende tootja on tähistanud nõudepesumasinatele sobivateks.</p>
<p>Klaasid ja nõud ei ole nõudepesumasinatele sobivad.</p>	<p>Peske ainult neid klaase ja portselani, mida nende tootja on tähistanud nõudepesumasinatele sobivateks.</p>
<p>Pesuvahendi keemiline koostis tekitab kahjustusi.</p>	<p>Kasutage pesuvahendit, mis on tootja poolt tähistanud nõusid säästvana.</p>
<p>Tugevalt sööbivad leeliselised või tugevalt happelised pesuvahendid, eelkõige töenduslikud või tööstuslikud ei ole koos alumiiniumiga nõudepesumasinatele sobivad.</p>	<p>Kui te kasutate tugevalt sööbivad leeliselisi või tugevalt happelisi pesuvahendeid, eelkõige töenduslikke või tööstuslikke, ärge pange seadme pesuruumi alumiiniumesemeid.</p>

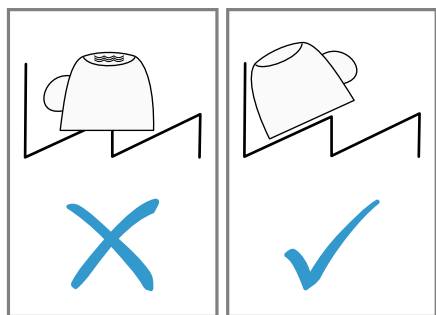
Põhjus	Soovitus
Programmi vee temperatuur on liiga kõrge.	Valige madalamate temperatuuridega programm. Võtke klaasid ja söögiriistad peatselt pärast programmi lõppu seadmest välja.

Nõude paigutamine

Pesutulemuse optimeerimiseks ning nõude ja seadme kahjustuste vältimiseks paigutage nõud õigesti sisse.

Nõuanded

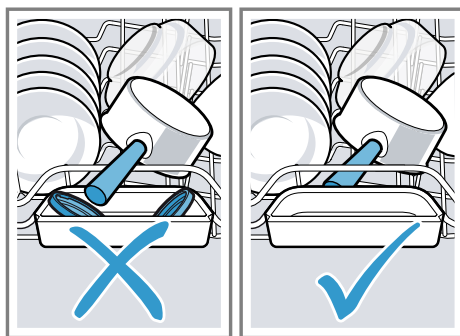
- Võrreldes käsipesuga säästate seadme kasutamisel energiat ja vett.
- Meie internetilehelt leiate tasuta näiteid, kuidas saate oma nõusid efektiivselt paigutada.
- Energia ja vee säästmiseks laadige seadmesse etteantud arv nõudekomplekte.
→ "Tehnilised andmed", Lk 59
- Paremate pesutulemuste ja loputustulemuste saavutamiseks asetage kumeruste või süvenditega nõud kaldu, et vesi saaks maha voolata.



1. Eemaldage nõudelt suuremad toidujäägid.

Ressursside säästmiseks ärge loputage nõusid eelnevalt voolava vee all.

2. Pange nõud sisse ja jälgige sealjuures järgmist:
 - Paigutage tugevasti määrduvad nõud, nt potid, alumisse nõudekorvi. Tugevama pihustusjõu tõttu saavutate parema pesutulemuse.
 - Nõude kahjustuste vältimiseks pange nõud sisse ohutus ja kukkumiskindlas asendis.
 - Vigastuste vältimiseks pange söögiriistad sisse terava lõikava ja küljega allapoole.
 - Asetage nõud avadega allapoole, et nõudesse ei koguneks vett.
 - Ärge blokeerige pihustitorusid, et need saaksid pöörelda.
 - Et pesuvahendi kambri kaant mitte blokeerida, ärge asetage väikesi esemeid tabletikaussi ja ärge blokeerige seda nõudega.



Nõude väljavõtmine

HOIATUS Vigastusoh!

Kuumad nõud võivad põhjustada nahale põletusi. Kuumad nõud on lõõgitudundlikud, need võivad puruneda ja tekitada vigastusi.

- ▶ Laske nõudel pärast programmi lõppu veel veidi jahtuda ja võtke alles siis välja.
- 1. Allakukkuvate veetilkade vältimiseks nõudel võtke nõud välja altpoolt ülespoole.
- 2. Kontrollige pesukambri ja tarvikute määrdumist ning vajaduse korral puhastage.
→ "Puhastamine ja hooldamine", Lk 41

Põhimõtteline käsitsemine

Seadme ukse avamine

1. Kui elektriline lapselukk ei ole aktiveeritud, vajutage üleval keskel seadme ust.
 2. Kui lapselukk on aktiveeritud, vajutage üleval keskel kaks korda väikese vahega seadme ust.
- ✓ Seadme uks avaneb automaatselt.

Seadme sisselülitamine

- ▶ Vajutage ①.
Eelseadistatud on programm Eco 50°. Programm Eco 50° on eriti keskkonnasäästlik programm ja sobib suurepäraselt tavapäraselt määrdunud nõudele. See on kõige ökonoomsem kombineeritud

energiakulu ja veekulu programm seda tüüpi nõudele ja vastab ELi ökodisaini määrusele.
Kui te seadet 15 minutit ei kasuta, lülitub seade automaatselt välja.

Programmi seadistamine

- Pesutsükli kohandamiseks nõude määrdumise järgi seadistage sobiv programm.
- ▶ Vajutage sobivat programminuppu.
→ "Programmide", Lk 19
 - ✓ Programm on seadistatud ja programminupp vilgub.

Lisafunktsiooni seadistamine

Valitud pesuprogrammi täiendamiseks saate seadistada lisafunktsioone.

- Märkus:** Sisselülitatavad lisafunktsioonid sõltuvad valitud programmist.
→ "Programmide", Lk 19
- ▶ Vajutage sobiva lisafunktsiooni nuppu.
→ "Lisafunktsioonid", Lk 21
 - ✓ Lisafunktsioon on seadistatud ja lisafunktsiooni nupp vilgub.

Aja eelvaliku seadistamine

Te saate programmi käivitumist kuni 24 tunni võrra edasi lükata.

1. Vajutage — ⊖ või + ⊕.
- ✓ Ekraanile ilmub "00h:00m".
2. Seadistage — ⊖ või + ⊕ abil soovitud programmi käivitumine.
3. Vajutage Start.
- ✓ Aja eelvalik on aktiveeritud.

Nõuanne: Aja eelvaliku inaktiveerimiseks vajutage seni — ⊖ või + ⊕, kuni ekraanile ilmub "00h:00m".

Programmi käivitamine

- ▶ Vajutage Start.
- ✓ Programm on lõppenud, kui ekraan näitab "00h:00m".

Märkused

- Kui tahate pärast programmi käivitumist nõusid juurde panna, ärge kasutage tabletkaussi ülemise nõudekorvi käepidemena. Need võiksid osaliselt lahustunud tableti-ga kokku puutuda.
- Te saate jooksvat programmi vahetada ainult siis, kui te katkestate programmi.
→ "Programmi katkestamine", Lk 38
- Energia säästmiseks lülitub seade 1 minut pärast programmi lõppu välja. Kui te avate seadme ukse vahetult pärast programmi lõppu, lülitub seade 4 sekundi pärast välja.

Programmi katkestamine

Märkus: Kui te avate ülessoojendatud seadmel seadme ukse, hoidke ust mõned minutid vastu lükatuna ja sulgege alles siis. Sellega takistate, et seadmes tekiks ülerõhk ja et seadme uks hüppaks lahti.

1. Vajutage ①.
- ✓ Programm salvestatakse ja seade lülitub välja.
2. Programmi jätkamiseks vajutage ①.

Programmi katkestamine

Programmi enneaegseks lõpetamiseks või käivitatud programmi vahetamiseks peate selle katkestama.

1. Avage seadme uks.
2. Vajutage umbes 3 sekundit Reset 3 sec..

3. Sulgege seadme uks.
- ✓ Programm katkestatakse ja see on umbes 1 minuti pärast lõpetatud.

Seadme väljalülitamine

1. Jälgige juhiseid "ohutu kasutamise" → Lk 11 kohta.
2. Vajutage ①.
3. Väljuva vee tõttu kahjustuste vältimiseks sulgege täielikult veekraan (puudub Aqua-stopiga seadmete korral).

Nõuanne: Kui te vajutate pesutsükli ajal ①, siis jooksev programm katkestatakse. Kui te lülitate seadme sisse, jätkatakse programmi automaatselt.

Põhiseadistused


Te saate oma seadet vastavalt oma vajadustele seadistada.

Põhiseadistuste ülevaade

Põhiseadistused sõltuvad teie seadme varustusest.

Põhiseadistus	Ekraanitekst	Valik	Kirjeldus
Vee karedus	H:04 ¹	H:00 - H:07	Pehmendusseadme seadistamine vee karedusele. → " <i>Pehmendusseadme seadistamine</i> ", Lk 29 Aste H:00 lülitab pehmendusseadme välja.
Loputusvahendi lisamine	r:05 ¹	r:00 - r:06	Loputusvahendi lisamiskoguse seadistamine. → " <i>Loputusvahendi lisamiskoguse seadistamine</i> ", Lk 31 Astmega r:00 lülitatakse loputusseade välja.
Sensori seadistamine	SE:00 ¹	SE:00 - SE:02	Veesensori mustusetuvastuse seadistamine. → " <i>Sensorid</i> ", Lk 13
Ekstrakuivatus	d:00 ¹	d:00 - d:01	Loputamisel tõstetakse temperatuuri ja sellega saavutatakse parem kuivatustulemus. Tööaeg võib sealjuures vähesel määral pikeneda. Märkus: Ei sobi tundlikele nõudele. Ekstrakuivatuse sisselülitamine "d:01" või väljalülitamine "d:00".
Soe vesi	A:00 ¹	A:00 - A:01	Külmaveeühenduse või soojaveeühenduse seadistamine. Seadistage seade ainult sooja veele, kui sooja vett valmistatakse energeetiliselt soodsalt ja on olemas sobiv seadestik, nt tsirkulatsioonitoruga päikeseenergiasead. Vee temperatuur peaks olema vähemalt 40 °C ja maksimaalselt 60 °C. Sooja vee sisselülitamine "A:01" või väljalülitamine "A:00".

¹ Tehaseseadistus (võib olenevalt seadme tüübist erineda)


Põhiseadistus	Ekraanitekst	Valik	Kirjeldus
EmotionLight	E:01 ¹	E:00 - E:01	<p>Siseruumi valgustus.</p> <ul style="list-style-type: none"> ■ Seadistuse "E:00" korral on sisevalgustus välja lülitatud. ■ Seadistuse "E:01" korral on sisevalgustus SEES-/VÄLJAS-klahviga  aktiveeritav. <p>Sisevalgustus lülitub avatud seadme ukse korral automaatselt 15 minuti pärast välja.</p>
TimeLight	S:01 ¹	S:00 - S:01	<p>TimeLighti sisselülitamine või väljalülitamine.</p> <p>Programmi töötamise ajal projitseeritakse põrandale seadme uksest allapoole olekuteave ajavaliku, programmi või järelejäänud aja kohta. Kui sokliliist on paigaldatud ettepoole või seade seisab põrandast kõrgemal ja kogu esiküljel on ühetasane, ei ole optilist näitu näha.</p> <p>Aste "S:00" lülitab TimeLighti välja.</p>
InfoLight	I:01 ¹	I:00 - I:01	<p>InfoLighti sisselülitamine või väljalülitamine.</p> <p>Programmi töötamise ajal projitseeritakse põrandale seadme uksest allapoole valguspunkt. Kui seade seisab põrandast kõrgemal ja esiküljel on mööbliga ühel tasapinnal, ei ole valguspunkt nähtav. Kui valguspunkt vilgub, ei ole seadme uks täielikult suletud. Kui valguspunkt ei ole põrandal enam nähtav, on programm lõppenud.</p> <p>Aste "I:00" lülitab InfoLighti välja.</p>
Stardiprogramm	SP:01 ¹	SP:00 - SP:01	<p>Seadme sisselülitamisel eeldefineeritud programmi seadistamine.</p> <ul style="list-style-type: none"> ■ Seadistuse "SP:00" korral on seadme sisselülitamisel eelvalitud viimati valitud programm. ■ Seadistuse "SP:01" korral on seadme sisselülitamisel eelvalitud programm Eco 50°.

¹ Tehaseseadistus (võib olenevalt seadme tüübist erineda)

Põhiseadistus	Ekraanitekst	Valik	Kirjeldus
Helisignaali tugevus	SL:02 ¹	SL:00 -SL:03	Helisignaali tugevuse reguleerimine. Programmi lõpu akustiline näit helisignaalliga. Aste "SL:00" lülitab helisignaali välja.
Nuppude helisignaali tugevus	bl:02 ¹	bl:00 - bl:03	Käsitsemisel nuppude helitugevuse seadistamine. Aste "bl:00" lülitab nupuhelid välja.
Lapselukk	c:00 ¹	c:00 - c:01	→ "Elektriline lapselukk", Lk 12 sisselülitamine või väljalülitamine. Aste "c:00" lülitab lapseluku välja.
Tehaseseadistus	rE	Käivitamine + abil Y:ES Kinnitamine + abil	Muudetud seadistuste lähtestamine tehaseolekule. Tuleb teha esmakordse kasutuselevõtu seadistused.

¹ Tehaseseadistus (võib olenevalt seadme tüübist erineda)

Põhiseadistuste muutmine

1. Avage seadme uks.
2. Vajutage .
3. Põhiseadistuste avamiseks vajutage umbes 3 sekundit **setup 3 sec.**
- ✓ Ekraan näitab H:xx.
- ✓ Ekraan näitab **set.**
4. Vajutage **setup 3 sec.** seni, kuni ekraan näitab soovitud seadistust.
5. Vajutage — või + seni, kuni ekraan näitab sobivat väärtust.
Te saate muuta mitut seadistust.
6. Seadistuste salvestamiseks vajutage umbes 3 sekundit **setup 3 sec.**
7. Sulgege seadme uks.

Puhastamine ja hooldamine

Selleks, et teie seade jääks pikaks ajaks töökorda, puhastage ja hooldage seda hoolikalt.

Pesukambri puhastamine

HOIATUS **Tervisekahjustuse oht!**

Kloori sisaldavate puhastusvahendite kasutamine võib põhjustada tervisekahjustusi.

- ▶ Ärge mitte kunagi kasutage kloori sisaldavaid puhastusvahendeid.
1. Eemaldage sisepindadelt niiske lapiga suurem mustus.
 2. Lisage pesuvahendi kambrisse pesuvahendit.
 3. Valige kõrgeima temperatuuriga programm.
→ "Programmide", Lk 19
 4. "Käivitage programm ilma nõudeta." → Lk 38

Isepuhastuv siseruum¹

Ladestuste eemaldamiseks teostab seade regulaarsete ajavahemike järel siseruumi isepuhastust.

Isepuhastuseks kohandatakse automaatselt programmi kulgu, nt suurendatakse lühiajaliselt pesemistemperatuuri. Tööaeg ja tarbimisväärtused, nt vesi ja elektrienergia, võivad suurenedada.

Kui siseruum ei puhastu iseseisvalt enam piisavalt ja tekivad ladestised, järgige seda teavet:

→ "Pesukambri puhastamine", Lk 41.

Puhastusvahendid

Kasutage seadme puhastamiseks ainult sobivaid puhastusvahendeid.

→ "Ohutu kasutamine", Lk 11

Nõuanded seadme hooldamiseks

Oma seadme pikaajalise talitluse säilitamiseks järgige seadmehoolduse nõuandeid.

Abinõu	Eelis
Pühkige nõudepesumasina esikülge ja juhtpaneel regulaarselt niiske lapi ja pesuvahendiga puhtaks.	Seadme osad jäävad puhtaks ja hügieeniliseks.
Jätke pikema seisuaaja korral seadme uks paokile.	Sellega välditakse ebameeldiva lõhna teket.

Masina hooldus ¹

Ladestused võivad tekitada teie seadmele tõrkeid, nt rasva ja katlakivi tõtu. Tõrgete vältimiseks ja lõhna

vähendamiseks puhastage oma seadet regulaarsete ajavahemike järel.


Masina hooldus on koos kaubandusvõrgus saadaolevate masina hooldusvahenditega sobiv programm teie seadme hooldamiseks.

Kui juhtpaneelil süttib näit Masina hooldus või seda soovitatakse esipaneelil, teostage ilma Masina hoolduse nõudeta. Pärast masina hoolduse teostamist näit kustub. Kui teie seadmel pole meenutusfunktsiooni, siis järgige masina hooldusvahendite kasutusjuhiseid.

Masina hooldus teostamine

Kui juhtpaneelil süttib näit Masina hooldus või seda soovitatakse esipaneelil, teostage programm Masina hooldus.

Märkused

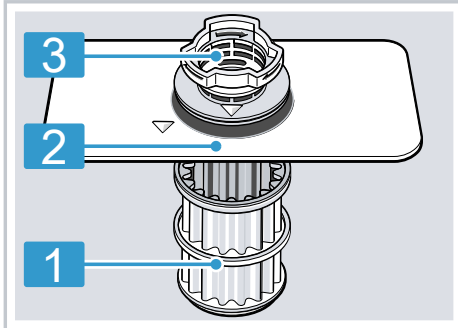
- Käivitage programm Masina hooldus ilma sissepanemata nõudeta.
 - Kasutage ainult spetsiaalset nõudepesumasinatele sobivat masina hooldusvahendit ja mitte nõudepesuvahendit. Järgige tootja juhiseid.
 - Jälgige, et seadme pesuruumis ei oleks alumiiniumesemeid.
 - Kui te pole Masina hooldus pärast 3 pesutsükli teostanud, kustub Masina hooldus näit automaatselt.
 - Järgige ohutusjuhiseid ja kasutusjuhiseid masina hooldusvahendite pakenditel.
1. Eemaldage sisepindadelt niiske lapiga suurem mustus.
 2. Puhastage sõelad.
 3. Valage masina hooldusvahend seadmesse.
 4. Vajutage .
 5. Vajutage Start.
- ✓ Teostatakse masina hooldus.

¹ Olenevalt seadme varustusest

- ✓ Kui masina hooldus on lõppenud, siis Masina hooldus näit kustub.

Sõelasüsteem

Sõelasüsteem filtreerib suured mustuseosakesed pesukontuurist välja.



1 Mikrosõel

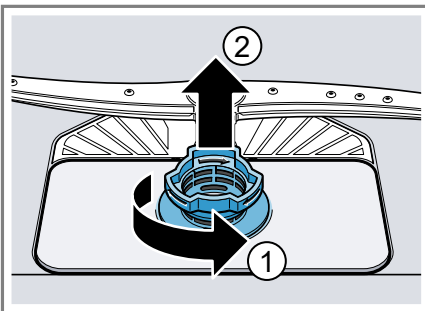
2 Peensõel

3 Jämesõel

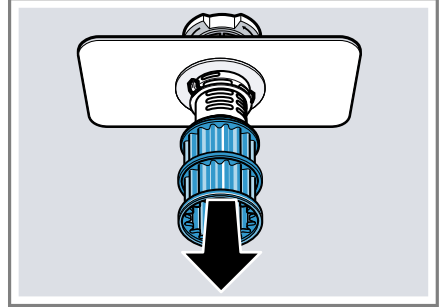
Sõelte puhastamine

Pesuvees sisalduv mustus võib sõelad ummistada.

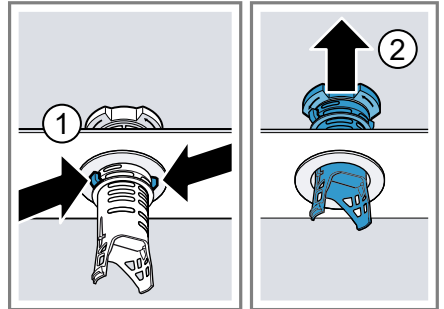
1. Kontrollige iga pesu järel jääke sõeltel.
2. Keerake jämesõela vastupäeva ① ja võtke sõelasüsteem välja ②.
 - Jälgige, et pumbanõusse ei kukuks võõrkehi.



3. Tõmmake mikrosõel allapoole ära.



4. Suruge kinnitusnina ① ja võtke jämesõel ülespoole välja ②.



5. Puhastage sõelaelemendid voolava vee all.

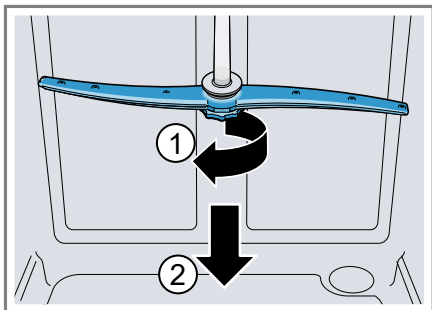
Puhastage hoolikalt jämesõela ja peensõela vahel mustuserant.

6. Monteerige sõelasüsteem kokku. Jälgige, et jämesõelal oleksid kinnitusnina fikseerunud.
7. Asetage sõelasüsteem seadmesse ja keerake jämesõela päripäeva. Jälgige, et noolemärgid oleksid kohakuti.

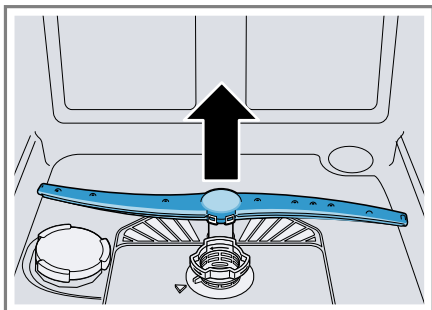
Pihustitorude puhastamine

Katlakivi ja pesuvee mustus võivad blokeerida ja pihustitorude düüsid ja laagrid. Puhastage pihustitorusid regulaarselt.

1. Keerake ülemine pihustitoru ① lahti ja tõmmake allapoole ära ②.



2. Tõmmake alumine pihustitoru ülespoole ära.



3. Kontrollige voolava vee all pihustikonsoolide väljastusdüüside määrdumist ja vajadusel korral eemaldage võõrkehad.
4. Paigaldage alumine pihustitoru.
✓ Pihustitoru fikseerub kuuldavalt.
5. Paigaldage ülemine pihustitoru ja kruvige kinni.

Tõrgete kõrvaldamine

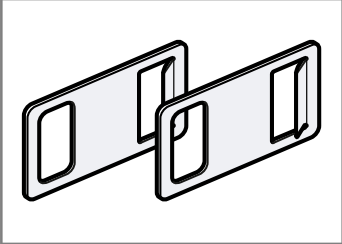
Väiksemaid tõrkeid oma seadmel saate ise kõrvaldada. Kasutage enne klienditeenindusega ühenduse võtmist tõrgete kõrvaldamise teavet. Nii väldite asjatuid kulusid.

⚠ HOIATUS **Elektrilöögi oht!**

Asjatundmatult tehtud remondid on ohtlikud.

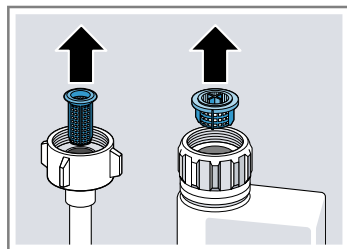
- ▶ Seadet tohivad remontida ainult selleks koolitatud spetsialistid.
- ▶ Seadme remontimiseks tohib kasutada ainult originaalvaruosi.
- ▶ Kui seadme võrgujuhe saab kahjustada, tuleb see asendada erilise ühendusjuhtmega, mis on saadaval müügiesinduses või klienditeeninduses.

Seadme ohutus

Rike	Põhjus	Tõrkeotsing
Seadme ust ei saa avada või saab seda avada ainult raskelt.	Lapselukk on aktiveeritud.	
Seadme uks ei avane.	Uks ei ole õigesti seadistatud.	<ul style="list-style-type: none"> ▶ Seadistage seadme uks paigaldusjuhendi järgi õigesti.
	Seadmel ei ole voolu.	<ul style="list-style-type: none"> ▶ Kontrollige võrgupistikut ja kaitsmeid. <ol style="list-style-type: none"> 1. Paigaldage komplekti kuuluv hädaolukorra lukustuse avaja üles paremale ja vasakule mööblipaneelile.
		 <ol style="list-style-type: none"> 2. Avage kerge tõmbega seadme uks.
	Seadme uks ja uksetihend on määratud.	<ul style="list-style-type: none"> ▶ Puhastage seadme uks ja uksetihend niiske lapi ja vähese nõudepesuvahendiga.
	Automaatne ukseavaja ei ole põhiasendis.	<ul style="list-style-type: none"> ▶ Kui olete seadme ukse sulgenud, oodake üks sekund.
Seadme uks avaneb liiga palju.	Uks ei ole õigesti seadistatud.	<ul style="list-style-type: none"> ▶ Seadistage seadme uks paigaldusjuhendi järgi õigesti.

Veakood / veanäit / signaal

Rike	Põhjus	Tõrkeotsing
E:07 põleb.	Tseoliidimahuti sissetõmbeava on nõudega kaetud.	<ul style="list-style-type: none"> ▶ Paigutage nõud seadmesse nii, et "tseoliidimahuti sissetõmbeava" → Lk 16 oleks vaba.
E:12 põleb.	Kütteelement on lubjastunud.	<ol style="list-style-type: none"> 1. Eemaldage seadmest katlakivi. 2. Käitage seadet pehmendusseadmega.
E:14 põleb.	Veekaitsesüsteem on aktiveeritud.	<ol style="list-style-type: none"> 1. Sulgege veekraan. 2. Kutsuge "klienditeenindus" → Lk 58.
E:15 põleb.	Veekaitsesüsteem on aktiveeritud.	<ol style="list-style-type: none"> 1. Sulgege veekraan. 2. Kutsuge "klienditeenindus" → Lk 58.
E:16 põleb.	Vesi jookseb pidevalt seadmesse.	<ol style="list-style-type: none"> 1. Sulgege veekraan. 2. Kutsuge "klienditeenindus" → Lk 58.
E:18 või vee pealevoolu näit põleb.	Pealevooluvoolik on murdunud.	▶ Paigaldage pealevooluvoolik murdevabalt.
	Veekraan on suletud.	▶ Avage veekraan.
	Veekraan on kinni või lubjastunud.	<ul style="list-style-type: none"> ▶ Avage veekraan. <p>Vooluhulk peab avatud vee pealevoolu korral olema vähemalt 10 l/min.</p>
	Vee pealevoolu sõel on ummistunud.	<ol style="list-style-type: none"> 1. Lülitage seade välja. 2. Tõmmake võrgupistik välja. 3. Keerake veekraan kinni. 4. Keerake veeühendus lahti. 5. Eemaldage pealevooluvoolikust sõel.

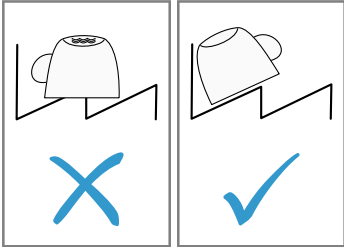


6. Puhastage sõel.
7. Asetage sõel pealevooluvoolikusse.
8. Keerake veeühendus külge.

Rike	Põhjus	Tõrkeotsing
E:18 või vee pealevoolu näit põleb.		9. Kontrollige veeühenduse tihedust. 10. Looge vooluvarustus. 11. Lülitage seade sisse.
E:22 põleb. ¹	Sõelad on määrdunud või ummistunud.	▶ Puhastage sõelad. → "Sõelte puhastamine", Lk 43
E:24 põleb.	Heitveevoolik on ummistunud või murdunud.	1. Paigaldage heitveevoolik murdevaibalt. 2. Eemaldage jäägid.
	Sifooni ühendus on veel kinni.	▶ Kontrollige sifooni ühendust ja avage see vajadusel.
	Heitveepumba kate on lahti.	▶ Fikseerige "heitveepumba" → Lk 57 kate õigesti.
E:25 põleb.	Heitveepump on blokeeritud.	▶ Puhastage heitveepump. → "Heitveepumba puhastamine", Lk 57
	Heitveepumba kate on lahti	▶ Fikseerige "heitveepumba" → Lk 57 kate õigesti.
E:27 põleb.	Võrgupinge on liiga madal.	Seadme viga ei ole. 1. Kutsuge elektrik. 2. Laske elektrikult võrgupinget ja elektripaigaldist kontrollida.
Näidikule ilmub teine veakood. E:01 kuni E:30	Esineb tehniline tõrge.	1. Vajutage ⊕. 2. Tõmmake seadme võrgupistik välja või lülitage kaitse välja. 3. Oodake vähemalt 2 minutit. 4. Ühendage seadme võrgupistik pistikupessa või lülitage kaitse sisse. 5. Lülitage seade sisse. 6. Kui probleem esineb uuesti: <ul style="list-style-type: none"> – Vajutage ⊕. – Sulgege veekraan. – Tõmmake võrgupistik välja. – Võtke ühendust "klienditeenindusega" → Lk 58 ja nimetage veakood.

¹ Olenevalt seadme varustusest

Pesutulemus

Rike	Põhjus	Tõrkeotsing
Nõud ei ole kuivad.	Ei kasutatud loputusvahendit või doseerimine seadistati liiga madalaks.	<ol style="list-style-type: none"> 1. Lisage "loputusvahendit" → Lk 31. 2. Seadistage loputusvahendi lisamise kogus. .
	Valitud programmil ei ole kuivatusfaasi	▶ Valige kuivatusega programm.
	Vesi koguneb nõude või söögiriistade süvenditesse.	▶ Pange nõud sisse võimalikult kaldu.
		
	Kasutatud kombineeritud pesuvahend ei kuivata hästi.	<ol style="list-style-type: none"> 1. Kasutage kuivatustulemuse parandamiseks loputusvahendit. 2. Kasutage mõnda teist parema kuivatustulemusega kombineeritud pesuvahendit.
	Ekstrakuivatust ei ole kuivatustulemuse parandamiseks aktiveeritud.	▶ Aktiveerige ekstrakuivatus.
	Nõud võeti liiga vara välja või kuivatamine ei olnud veel lõppenud.	<ol style="list-style-type: none"> 1. Oodake programmi lõppu. 2. Võtke nõud välja alles 30 minutit pärast programmi lõppu.
	Kasutatud loputusvahend ei kuivata hästi.	<p>▶ Kasutage kaubamärgiga loputusvahendit.</p> <p>Ökoloogilised tooted võivad olla piiratud tõhususega.</p>
Plastnõud ei ole kuivad.	See ei ole viga. Väiksema soojusmahtuvuse tõttu kuivab plast halvemini.	▶ Abi ei ole võimalik.
Söögiriistad ei ole kuivad.	Söögiriistad on söögiriistade korvi või söögiriistade sahtlisse halvasti paigutatud.	<ol style="list-style-type: none"> 1. Paigutage söögiriistad õigesti. → "Nõude paigutamine", Lk 36 2. Paigutage söögiriistad võimalusel üksikult. 3. Vältige kokkupuutumist.

Rike	Põhjus	Tõrkeotsing
Seadme siseküljed on pärast pesutsükli märjad.	See ei ole viga. Kondensatsioonikuivatuse korral on veetilgad pesukambris füüsiliselt tingitud ja soovitud. Õhus olev niiskus kondenseerub seadme siseseintele, voolab alla ja pumbatakse ära.	Tegevused pole vajalikud.
Toidujäägid nõudel.	Nõud on paigutatud liiga lähestikku.	<ol style="list-style-type: none"> 1. Pange nõud sisse nii, et oleks piisavalt vaba ruumi. Pihustusjoad peavad ulatuma vastu nõude pindu. 2. Vältige kokkupuutumist.
	Nõudekorv on ületäidetud.	<ol style="list-style-type: none"> 1. Pange nõud sisse nii, et oleks piisavalt vaba ruumi. Pihustusjoad peavad ulatuma vastu nõude pindu. 2. Vältige kokkupuutumist.
	Pihustitoru pöörlemine on takistatud.	▶ Paigutage nõud nii, et nõud ei takistaks pihustitoru pöörlmist.
	Pihustitoru düüsid on ummistunud.	▶ Puhastage "pihustitorud" → Lk 44.
	Sõelad on mustunud.	▶ Puhastage sõelad. → "Sõelte puhastamine", Lk 43
	Sõelad on valesti paigaldatud ja/või pole fikseerunud.	<ol style="list-style-type: none"> 1. Paigaldage sõelad õigesti. → "Sõelasüsteem", Lk 43 2. Fikseerige sõelad.
	Valitud liiga nõrk pesuprogramm.	<ul style="list-style-type: none"> ▶ Valige tugevam pesuprogramm. ▶ Kohandage sensortehnika tundlikkust. → "Sensorid", Lk 13
	Nõud on liiga tugevasti eelpuhastatud. Sensortehnika valib nõrgema programmi. Tugevalt külgekleepunud mustus tuleb lahti vaid osaliselt.	<ul style="list-style-type: none"> ▶ Eemaldage ainult jämedad toidujäägid ja ärge nõusid eelnevalt peske. ▶ Kohandage sensortehnika tundlikkust. → "Sensorid", Lk 13
	Kõrgeid ja kitsaid nõusid ei pesta nurkades hästi.	▶ Ärge paigutage kõrgeid kitsaid anu- maid liiga kaldu ega nurkadesse.

Rike	Põhjus	Tõrkeotsing
Toidujäägid nõudel.	Ülemine nõudekorv ei ole paremal ja vasakul seadistatud samale kõrgusele.	<ul style="list-style-type: none"> ▶ Seadistage ülemine nõudekorv vasakul ja paremal samale kõrgusele. → "Ülemine nõudekorv", Lk 23
Pesuvahendi jäägid seadmes	Pesuvahendi kambri kaas on nõude tõttu blokeeritud ja ei avane.	<ol style="list-style-type: none"> 1. Paigutage nõud ülemisse nõudekorvi selliselt, et nõud ei blokeeriks tabletikaussi. → "Nõude paigutamine", Lk 36 Nõud blokeerivad pesuvahendi kaane. 2. Ärge pange tabletikaussi nõusid ja õhuvärskendajat.
	Pesuvahendi kambri kaas on tableti tõttu blokeeritud ja ei avane.	<ul style="list-style-type: none"> ▶ Pange tablett pesuvahendi kambri sisse risti ja mitte püsti.
	Tablette kasutatakse kiirprogrammis või lühiprogrammis. Tablettide lahutusaega ei saavutata.	<ul style="list-style-type: none"> ▶ Valige tugevam programm või kasutage "pulbrilist pesuvahendit" → Lk 32.
	Pikemaajalisel hoiustamisel pesuvahendi toime nõrgeneb ja lahustumine halveneb või pesuvahend on tugevalt paakunud.	<ul style="list-style-type: none"> ▶ Vahetage "pesuvahendit" → Lk 32.
Plastosadel on veeplekid.	Veetilkade tekkimist plastmaterjali pindadel ei ole füüsiliselt võimalik vältida. Pärast kuivamist on näha veeplekke.	<ul style="list-style-type: none"> ▶ Valige tugevam programm. ▶ Pange nõud sisse kaldu. → "Nõude paigutamine", Lk 36 ▶ Kasutage loputusvahendit. → "Loputusvahend", Lk 31 ▶ Seadistage pehmendusseade kõrgemaks.
Mahapestavad või vees lahustuvad laigud asuvad seadme sees või uktsel.	Pesuvahendi koostisosad ladestuvad. Neid laike ei saa keemiliselt eemaldada.	<ul style="list-style-type: none"> ▶ Vahetage "pesuvahendit" → Lk 32. ▶ Puhastage seade mehaaniliselt.
	Valge sade ladestub seadme sisse.	<ol style="list-style-type: none"> 1. Seadistage pehmendusseade õigesti. Enamikel juhtudel peate seadistust suurendama. 2. Vahetage vajadusel pesuvahendit.
	Spetsiaalsoola mahuti ei ole kinni keeratud.	<ul style="list-style-type: none"> ▶ Keerake spetsiaalsoola mahuti kinni.

Rike	Põhjus	Tõrkeotsing
Valged, raskelt eemaldatavad laigud asuvad nõudel, seadme sees või ukسل.	Pesuvahendi koostisosad ladestuvad. Neid laike ei saa keemiliselt eemaldada.	<ul style="list-style-type: none"> ▶ Vahetage "pesuvahendit" → Lk 32. ▶ Puhastage seade mehaaniliselt.
	Karedusaste on valesti seadistatud või veekaredus on üle 50 °dH (8,9 mmol/l).	<ul style="list-style-type: none"> ▶ Seadistage "pehmen-dusseade" → Lk 28 vastavalt veekaredusele või lisage spetsiaal-soola.
	3 ühes pesuvahendid, bio-loogilised pesuvahendid või ökoloogilised pesuvahendid ei ole piisavalt tõhusad.	<ul style="list-style-type: none"> ▶ Seadistage "pehmen-dusseade" → Lk 28 vastavalt veekaredusele ja kasutage eraldi vahendeid (kauba-märgiga pesuvahend, spetsiaal-sool, loputusvahend).
	Pesuvahend on aladoseeri-tud.	<ul style="list-style-type: none"> ▶ Suurendage pesuvahendi doseerimist või vahetage "pesuvahendit" → Lk 32.
	Valitud liiga nõrk pesuprog-ramm.	<ul style="list-style-type: none"> ▶ Valige tugevam pesuprogramm. ▶ Kohandage sensortehnika tundlik-kust. → "Sensorid", Lk 13
Teejäägid või huulepulgakäl-jed nõudel.	Pesutemperatuur on liiga madal.	<ul style="list-style-type: none"> ▶ Valige kõrgema pesutem-peratuuriga programm.
	Pesuvahend on aladoseeri-tud või ebasobiv.	<ul style="list-style-type: none"> ▶ Kasutage sobivat "nõudepesuva-hendit" → Lk 32 ja doseerige seda vastavalt tootja andmetele.
	Nõud on liiga tugevasti eel-puhastatud. Sensortehnika valib nõrgema programmi. Tugevalt külgekleepunud mustus tuleb lahti vaid osali-selt.	<ul style="list-style-type: none"> ▶ Eemaldage ainult jämedad toidujää-gid ja ärge nõusid eelnevalt peske. ▶ Kohandage sensortehnika tundlik-kust. → "Sensorid", Lk 13
Värvilised (sinised, kollased, pruunid) raskesti kuni mitte-eemaldatavad laigud asuvad seadme sees või roosteva-bast terasest nõudel.	Kiht tekib köögiviljades (kap-sas, seller, kartulid, nuud-lid, ...) või veevärgivees (mangaan) sisalduvate ainete tõttu.	<ul style="list-style-type: none"> ▶ Puhastage seade. Need laigud saate "mehaanilise puhastuse" → Lk 41 või masina puhastusvahenditega eemaldada. Neid laigud ei ole alati täielikult eemaldatavad, need ei kujuta endast siiski ohtu tervisele.
	Metallist komponendid teki-tavad kihi hõbenõudele ja alumiiniumnõudele.	<ul style="list-style-type: none"> ▶ Puhastage seade. Need laigud saate "mehaanilise puhastuse" → Lk 41 või masina puhastusvahenditega eemaldada.

Rike	Põhjus	Tõrkeotsing
Värvilised (sinised, kollased, pruunid) raskesti kuni mitte-eemaldatavad laigud asuvad seadme sees või roostevabast terasest nõudel.		Neid laigud ei ole alati täielikult eemaldatavad, need ei kujuta endast siiski ohtu tervisele.
Värviline (kollane, oranž, pruun), kergesti eemaldatav kiht asub seadme sees (peamiselt põhja piirkonnas).	Toidujääkide ja kraanivee koostisosadest tekkivad kihid (lubi), „seebitaoline”.	<ol style="list-style-type: none"> 1. Kontrollige pehmendusseadme seadistust. 2. Lisage spetsiaalsoola. → <i>"Spetsiaalsoola lisamine", Lk 29</i> 3. Kui te kasutate kombineeritud pesuvahendeid (tablette), aktiveerige pehmendusseade. Järgige pesuvahendite juhiseid. → <i>"Juhised pesuvahendite kohta", Lk 33</i>
Plastosad seadme sees on värvunud.	Nõudepesumasina kasutamise jooksul võivad seadme sees olevad plastosad värvuda.	▶ Värvimuutused võivad esineda ja need ei piira seadme talitlust.
Plastosad on värvunud.	<p>Pesutemperatuur on liiga madal.</p> <p>Nõud on liiga tugevasti eelpuhastatud. Sensortehnika valib nõrgema programmi. Tugevalt külgekleepunud mustus tuleb lahti vaid osaliselt.</p>	<p>▶ Valige kõrgema pesutemperatuuriga programm.</p> <p>▶ Eemaldage ainult jämedad toidujäägid ja ärge nõusid eelnevalt peske.</p> <p>▶ Kohandage sensortehnika tundlikkust. → <i>"Sensorid", Lk 13</i></p>
Eemaldatavad triibud asuvad klaasidel, metallist välimusega klaasidel ja söögi-riistadel.	Nõudepesuvahendi lisamiskogus on seadistatud liiga suureks.	▶ Seadke loputusseade madalamale astmele.
	Loputusvahendit ei ole sisse valatud.	▶ → <i>"Loputusvahendi lisamine", Lk 31</i>
	Pesuvahendi jäägid on loputamise programmi tsükli olemas. Pesuvahendi kambri kaas on nõudega blokeeritud ja ei avanenud täielikult.	<ol style="list-style-type: none"> 1. Paigutage nõud ülemisse nõudekorvi selliselt, et nõud ei blokeeriks tabletikaussi. → <i>"Nõude paigutamine", Lk 36</i> Nõud blokeerivad pesuvahendi kaane. 2. Ärge pange tabletikaussi nõusid ja õhuvärskendajat.

Rike	Põhjus	Tõrkeotsing
Eemaldatavad triibud asuvad klaasidel, metallist välimusega klaasidel ja söögiriistadel.	Nõud on liiga tugevasti eelpuhastatud. Sensortehnika valib nõrgema programmi. Tugevalt külgekleepunud mustus tuleb lahti vaid osaliselt.	<ul style="list-style-type: none"> ▶ Eemaldage ainult jämedad toidujäägid ja ärge nõusid eelnevalt peske. ▶ Kohandage sensortehnika tundlikkust. → "Sensorid", Lk 13
Klaasi parandamatu hägustumine.	Klaasid ei ole nõudepesumasinakindlad, ainult nõudepesumasinatele sobivad.	<ul style="list-style-type: none"> ▶ Kasutage nõudepesumasinakindlaid klaase. ▶ Vältige pikka aurufaasi (ooteaeg) pärast pesutsükli lõppu. ▶ Kasutage madalama temperatuuriga programmi. ▶ Seadistage pehmendusseade vastavalt vee karedusastmele. ▶ Kasutage klaasi kaitsva komponendiga pesuvahendeid.
Roostejäljed söögiriistadel.	Söögiriistad ei ole piisavalt roostekindlad. Noaterad on sageli rohkem plekilised.	<ul style="list-style-type: none"> ▶ Kasutage roostekindlaid nõusid.
	Söögiriistad roostetavad ka siis, kui pesus on roostetavaid osasid.	<ul style="list-style-type: none"> ▶ Ärge peske roostetavaid osi.
	Soolasisaldus pesuvees on liiga kõrge.	<ol style="list-style-type: none"> 1. Eemaldage mahaläinud spetsiaalsool pesukambrist. 2. Keerake spetsiaalsoola kork tugevasti kinni.
Pesuvahendi jäägid asuvad pesuvahendi kambris või tabletikausis.	Pihustitorud on nõudega blokeeritud ja pesuvahend ei ole välja pestud.	<ul style="list-style-type: none"> ▶ Veenduge, et pihustitorud ei ole blokeeritud ja saavad vabalt pöörelda.
	Pesuvahendi kamber oli pesuvahendi lisamisel niiske.	<ul style="list-style-type: none"> ▶ Lisage pesuvahendit ainult kuiva pesuvahendi kambrisse.
Esineb ebatavaline vahu teke.	Käsi pesuvahend asub loputusvahendi varumahutis.	<ul style="list-style-type: none"> ▶ Lisage loputusvahendit viivitamatult varumahutisse. → "Loputusvahendi lisamine", Lk 31
	Loputusvahendit loksutati maha.	<ul style="list-style-type: none"> ▶ Eemaldage loputusvahend lapiga.
	Kasutatav pesuvahend või seadme hooldusvahend tekitab liiga palju vahtu.	<ul style="list-style-type: none"> ▶ Vahetage pesuvahendi marki.

Viited näiduväljal

Rike	Põhjus	Tõrkeotsing
Spetsiaalsoola lisamise näidik põleb.	Spetsiaalsool puudub. Sensor ei tuvasta spetsiaal- soola tablette.	▶ Lisage "spetsiaalsoola" → Lk 29. ▶ Ärge kasutage spetsiaal- soola tablette.
Spetsiaalsoola lisamise näidik ei põle.	Pehmendusseade on välja lülitatud.	▶ "Pehmendusseadme seadistamine" → Lk 29
Loputusvahendi lisamise näidik põleb.	Loputusvahend puudub.	1. Lisage "loputusvahendit" → Lk 31. 2. Seadistage loputusvahendi lisamise kogus. .
Loputusvahendi lisamise näidik ei põle.	Loputusseade on välja lüli- tatud.	▶ → "Loputusvahendi lisamiskoguse seadistamine", Lk 31
Masina hoolduse näit põleb.	Masina hooldus on soovitav.	▶ Teostage masina hoolduse prog- ramm ilma nõudeta. – Kasutage spetsiaalset masi- na hooldusvahendit. Näit kustub automaatselt pärast 3 loputusükli, ila et te oleksite ma- sina hooldust teostanud.

Talitlushäired

Rike	Põhjus	Tõrkeotsing
Seade ei tööta.		
Vesi jääb pärast programmi lõppu seadmesse seisma.	Sõelasüsteem või piirkond sõeltest allpool on ummistu- nud. Programm ei ole veel lõppe- nud.	1. Puhastage "sõelad" → Lk 43. 2. Puhastage "heitveepump" → Lk 57. ▶ Oodake programmi lõppu või kat- kestage programm lähtestamise abil. ▶ → "Programmi katkestamine", Lk 38
Seadet ei saa sisse lülitada või käsitada.	Seadme funktsioonid on rik- kis.	1. Tõmmake võrgupistik välja või lülitage kaitse välja. 2. Oodake vähemalt 2 minutit. 3. Ühendage seade vooluvõrku. 4. Lülitage seade sisse.
Seade ei käivitu.	Maja kaitse ei ole korras. Võrgukaabel ei ole ühenda- tud.	▶ Kontrollige kaitset majas. 1. Kontrollige, kas pistikupesa töötab.

Rike	Põhjus	Tõrkeotsing
Seade ei käivitu.		2 Kontrollige, kas võrgukaabel on pistikupessa ja seadme tagaküljel täielikult ühendatud.
	Seadme uks ei ole täielikult suletud.	▶ Sulgege seadme uks.
Programm käivitub iseseisvalt.	Programmi lõppu ei oodatud ära.	▶ → "Programmi katkestamine", Lk 38
Seade jääb keset programmi seisma või jätab vahele.	Seadme uks ei ole täielikult suletud.	▶ Sulgege seadme uks.
	Vooluvarustus ja/või veevarustus on katkenud.	1. Kontrollige vooluvarustust. 2. Kontrollige veevarustust.
	Ülemine korv surub vastu sisseust ja takistab seadme ukse korralikult sulgemist.	▶ Kontrollige, kas pistikupesa või demonteerimata voolikuhoidik ei suru seadme tagaseina sissepoole. ▶ Paigutage nõud sisse nii, et nõude osad ei ulatuks üle nõudekorvi ja ei takistaks seadme ukse kindlat sulgemist.

Mehaaniline kahjustus

Rike	Põhjus	Tõrkeotsing
Seadme ust ei saa sulgeda.	Ukselukki ei püsi.	▶ Sulgege seadme uks suurema jõuga.
	Ukse sulgumine on paigalduse tõttu blokeeritud.	▶ Kontrollige, kas seade on paigaldatud õigesti. Seadme uks, ukse dekoor või lisadetailid ei tohi sulgemisel puutuda vastu naaberkappe ja tööpinda.
	Automaatne ukseavaja ei ole põhiasendis.	▶ Kui olete seadme ukse avanud, oodake üks sekund.
Pesuvahendi kambri kaant ei saa sulgeda.	Pesuvahendi kamber või kaas on kinnikleepunud pesuvahendi jääkide tõttu blokeeritud.	▶ Eemaldage pesuvahendi jäägid.

Müra

Rike	Põhjus	Tõrkeotsing
Täiteventiilide kolkiv heli.	Olenevalt hoonepaigaldisest. Seadme vigu ei ole. Ei avalda mõju seadme talitlusele.	▶ Kõrvaldamine võimalik ainult hoonepaigaldises.
Kolkiv või lõgisev heli.	Pihustitoru käib vastu nõusid.	▶ Paigutage nõud nii, et pihustitorud ei käi vastu nõusid.
	Veejoad tabavad vähese täitmise korral otse pesukambrit.	▶ Jaotage nõud ühtlaselt. ▶ Laadige seadmesse rohkem nõusid.
	Kerged nõud liiguvad pesemisel.	▶ Paigutage kerged nõud stabiilselt.

Heitveepumba puhastamine

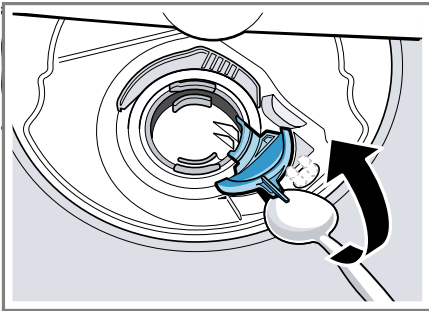
Suuremad toidujäägid või võõrkehad võivad blokeerida heitveepumba. Kui pesuvesi ei jookse enam õigesti ära, peate puhastama heitveepumba.

⚠ HOIATUS **Vigastusoht!**

Teravad ja teravaotsalised esemed nagu klaasikillud võivad blokeerida heitveepumba ja tekitada vigastusi.

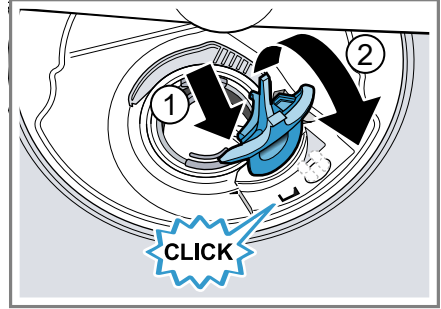
► Eemaldage võõrkehad ettevaatlikult.

1. Lahutage seade vooluvõrgust.
2. Eemaldage ülemine ja alumine nõudekorv.
3. Eemaldage sõelasüsteem.
4. Koguge olemasolev vesi kokku. Vajadusel kasutage käsna.
5. Painutage pumbakate lusika abil lahti ja haarake servast.



6. Tõstke pumbakate sissepoole kaldu üles ja eemaldage.
7. Eemaldage tiiviku piirkonnast toidujäägid ja võõrkehad.

8. Paigaldage pumbakate ① ja suruge allapoole ②.



- ✓ Pumbakate fikseerub kuuldavalt.
9. Paigaldage sõelasüsteem.
 10. Paigaldage alumine ja ülemine nõudekorv .

Transportimine, ladustamine ja jäätmekäitlus

Siin saate teada, kuidas valmistada oma seadet ette transportdiks ja ladustamiseks. Lisaks saate teada, kuidas käitlete oma kasutatud seadmeid.

Seadme demonteerimine

1. Lahutage seade vooluvõrgust.
2. Keerake veekraan kinni.
3. Vabastage heitveeühendus.
4. Vabastage joogiveeühendus.
5. Kui on olemas, vabastage mööbli osade juures kinnituskruvid.
6. Kui on olemas, demonteerige sokliiist.
7. Tõmmake seade ettevaatlikult välja ja tõmmake voolikut ettevaatlikult järele.

Seadme kaitsmine külma vastu

Kui seade seisab külmumisohtlikus ruumis, nt suvilas, tühjendage seade täielikult.

► "Tühjendage seade." → Lk 58

Seadme transportimine

Seadme kahjustuste vältimiseks tühjendage seade enne transporti.

Märkus: Selleks et veejääke ei satuks masina juhtsüsteemi ja see ei tekitaks seadmele kahjustusi, transportige seadet ainult püstasendis.

1. Võtke nõud seadmest välja.
2. Kindlustage lahtised osad.
3. Avage veekraan.
4. "Lülitage seade sisse." → Lk 37
5. Valige kõrgeima temperatuuriga programm.
→ "Programmide", Lk 19
6. "Käivitage programm." → Lk 38
7. Seadme tühjendamiseks katkestage umbes 4 minuti pärast programm.
→ "Programmi katkestamine", Lk 38
8. "Lülitage seade välja." → Lk 38
9. Sulgege veekraan.
10. Veejääkide eemaldamiseks seadmest, vabastage pealevooluvoorik ja laske välja voolata.

Kasutatud seadme jäätmekäitlus

Keskkonnasäästliku jäätmekäitlusega saab väärtuslikke tooraineid taaskasutada.

HOIATUS

Tervisekahjustuse oht!

Lapsed võivad lukustada end seadmesse ja sattuda eluohtlikku olukorda.

► Kasutusest kõrvaldatud seadmetel tõmmake võrgujuhtme võrgupistik välja, lõigake võrguühenduskaabel läbi ja purustage seadme ukسلukk sedavõrd, et seadme uks enam ei sulguks.

1. Tõmmake võrgujuhtme võrgupistik välja.
2. Lõigake võrgujuhe läbi.
3. Suunake seade keskkonnasäästlikku jäätmekäitlusse.



Käesolev seade on märgistatud vastavalt direktiivile 2012/19/EL elektri- ja elektroonikaseadmete jäätmete kohta.

Direktiiv sätestab elektri- ja elektroonikaseadmete jäätmete tagastamise ja ringlussevõtu raamtingimused Euroopa Liidus.

Klienditeenindus

Kui teil on küsimusi, kui teil ei õnnestu tõrget seadmel ise kõrvaldada või kui seadet tuleb remontida, siis pöörduge meie klienditeeninduse poole.

Paljud probleemid saate käesolevas juhendis või meie veebilehel toodud tõrgete kõrvaldamise teabe abil ise kõrvaldada. Kui see ei ole nii, pöörduge meie hooldekeskusesse.

Tagame, et kvalifitseeritud tehnikud parandavat teie seadet, kasutades originaalvaruosi, nii garantii korras ka pärast tootjagarantii lõppemist. Talitluse seisukohalt olulisi ökodisaini määrusele vastavaid originaalvaruosi saate tellida meie hooldekeskusest vähemalt 10 aasta jooksul alates seadme turulelaskmisest Euroopa Majanduspiirkonnas.

Märkus: Klienditeeninduse kasutamine on tootja garantiitingimuste raames tasuta.

Üksikasjalikku teavet garantiiaja ja -tingimuste kohta oma riigis saate meie hooldekeskusest, oma müügiesindajalt või meie veebilehelt. Kui võtate ühendust klienditeenindusega, vajate oma seadme tootenumbrit (E-Nr) ja tootmisnumbrit (FD). Klienditeeninduse kontaktandmed leiате lisatud klienditeeninduste loendist või meie veebilehelt.

ootenumber (E-Nr) ja tootmisnumber (FD-nr)

Tootenumbri (E-Nr) ja tootmisnumbrit (FD) leiате seadme tüübisildilt. Tüübisildi leiате seadme ukse siseküljelt.

Oma seadme andmete ja klienditeeninduse telefoninumbri kiireks leidmiseks võiksite need andmed üles märkida.

AQUA-STOP garantii¹

Lisaks ostulepingust tulenevatele garantiinõuetele müüja vastu ja lisaks meie tootjagarantiile hüvitame kulud järgmistel tingimustel.

- Kui meie Aqua-Stop süsteemi vea tõttu peaks tekkima veekahju, korvame me erakasutajate kahjud. Veekaitse tagamiseks peab seade olema ühendatud vooluvõrguga.
- Vastutusgarantii kehtib kogu masina kasutusea jooksul.
- Garantiinõude eelduseks on see, et Aqua-Stopiga seade on paigaldatud ning ühendatud korrektselt ja vastavalt meie juhendile, see nõue hõlmab ka nõuetekohaselt monteeritud Aqua-Stopi pikendust (originaaltarvik). Meie garantii ei laiene defektsetele voolikutetele või armatuuridele kuni Aqua-Stop ühenduseni veekraani juures.
- Aqua-Stopiga seadmeid ei ole tavaliselt vaja töö ajal jälgida või pärast seda ei ole vaja veekraani sulgeda. Veekraan tuleb sulgeda ainult pikema eemalviibimise puhul, nt mitmenädalase puhkuse korral.

Tehnilised andmed

Arve ja fakte oma seadme kohta leiате siit.

Kaal	Max: 60 kg
Pinge	220 - 240 V, 50 Hz või 60 Hz
Elektriline toitevõimsus	2000 - 2400 W
Kaitse	10 - 16 A

¹ Olenevalt seadme varustusest

Võimsustarve	Väljalülitatud seisund / ooteseisund: 0,50 W Väljalülitamata seisund: 0,50 W Võrguühendusega ooteseisundis: - W Väljalülitamata seisundi kestus: 0 min Ajavahemik, mille jooksul seade lülitub võrguühendusega ooteseisundisse: - min Vastab kasutusele võtmise hetkel kehtivatele (EL) energiamärgiste ja ökodisaini määrustele. Lisafunktsioonid ja seadistused võivad suurendada energiatarvet ja aegade väärtusi.
Veesurve	<ul style="list-style-type: none"> ■ vähemalt 0,05 MPa (0,5 bar) ■ maksimaalselt 1 MPa (10 bar)
Sissevoolukogus	vähemalt 10 l/min
Vee temperatuur	Külm vesi. Soe vesi max: 60 °C
Mahtuvus	12 - 15 nõudekomplekti

See toode sisaldab energia-efektiivsusklassi G valgusallikaid.

Valgusallikad on saadaval varuosana ja neid peab vahetama ainult koolitatud spetsialist.¹

Lisateavet oma mudeli kohta leiata internetist aadressilt <https://energylabel.bsh-group.com>². See veebiaadress on lingitud ametlikule EL tootandmebaasile EPREL, mille vee-

biaadress ei olnud trükkimineku hetkel veel avaldatud. Palun järgige siis mudeliotsingu instruktsioone. Mudelitunnus tuleneb märkidest tootumabri (E-Nr) kaldkriipsu ees tüübisildil. Alternatiivse variandina leiata mudelitunnuse ka EL-energiamärgise esimesest reast.

¹ Olenevalt seadme varustusest

² Kehtib ainult Euroopa majandusruumi jaoks



Thank you for buying a Bosch Home Appliance!

Register your new device on MyBosch now and profit directly from:

- **Expert tips & tricks for your appliance**
- **Warranty extension options**
- **Discounts for accessories & spare-parts**
- **Digital manual and all appliance data at hand**
- **Easy access to Bosch Home Appliances Service**

Free and easy registration – also on mobile phones:

www.bosch-home.com/welcome

BOSCH
HOME APPLIANCES
SERVICE

Looking for help? You'll find it here.

Expert advice for your Bosch home appliances, help with problems or a repair from Bosch experts.

Find out everything about the many ways Bosch can support you:

www.bosch-home.com/service

Contact data of all countries are listed in the attached service directory.

Robert Bosch Hausgeräte GmbH

Carl-Wery-Straße 34

81739 München

GERMANY

www.bosch-home.com



9001442529 (001008) 642 MW

et