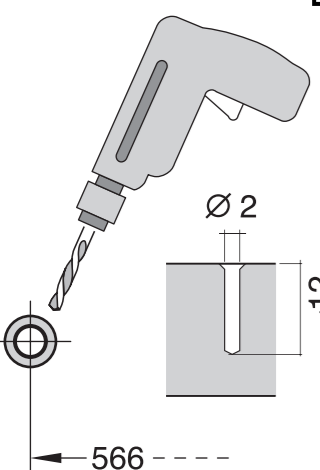
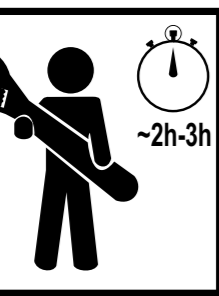
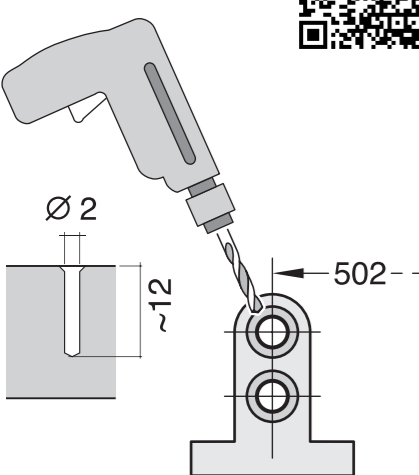


640 B Integr. Niro-Leisten 81,5 cm - k. SW mit GS -
Trocknungsassistent
9001 441 881 (0205)



566



de Montageanleitung
*) über Kundendienst erhältlich
en Installation instructions
*) Available from customer service
fr Notice de montage
*) Disponible par le biais du service après-vente
nl Montagevoorschrift
*) Tegen meerprijs bij de Servicedienst verkrijgbaar
it Istruzioni per il montaggio
*) Disponibili presso il servizio assistenza clienti
es Instrucciones de montaje
*) Se puede adquirir a través del Servicio de Asistencia Técnica Oficial de la marca

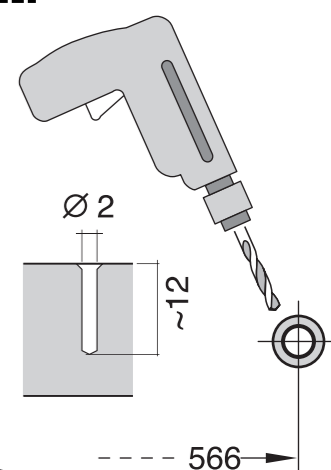
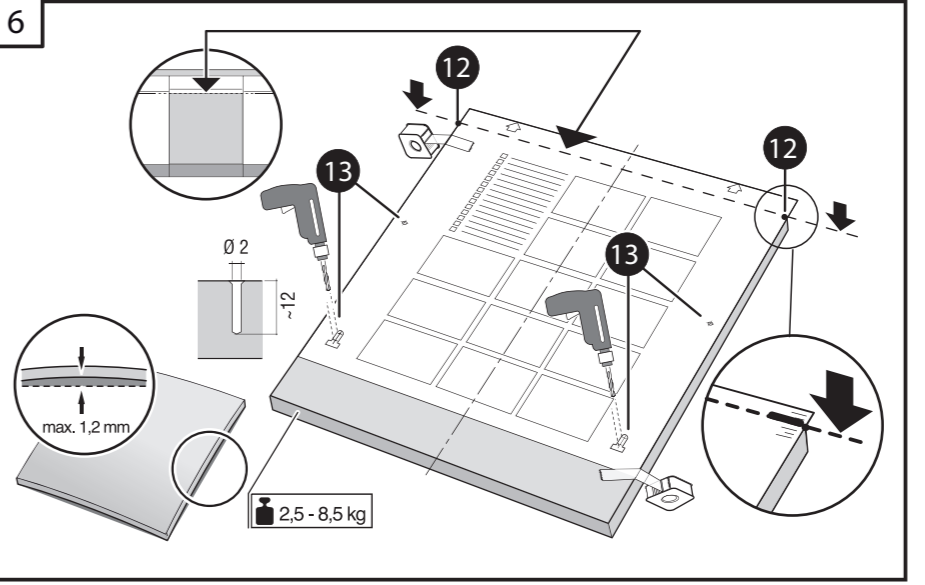
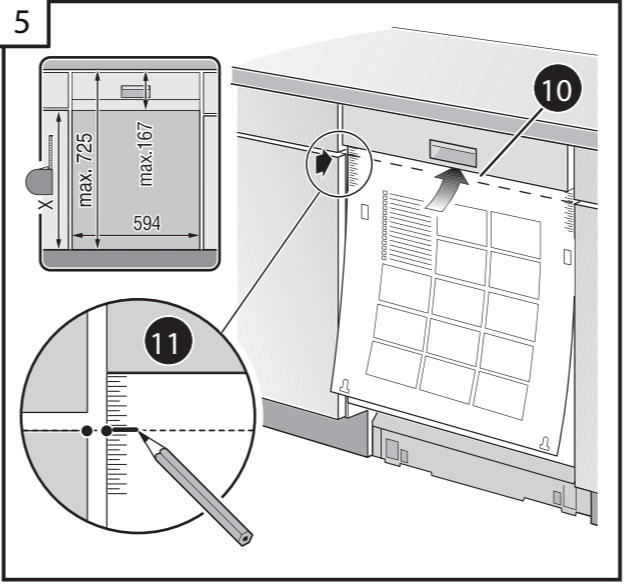
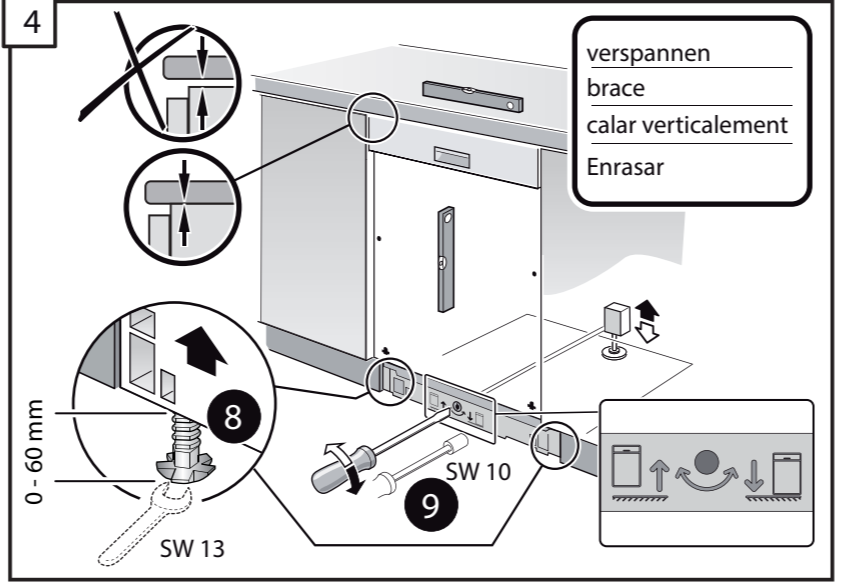
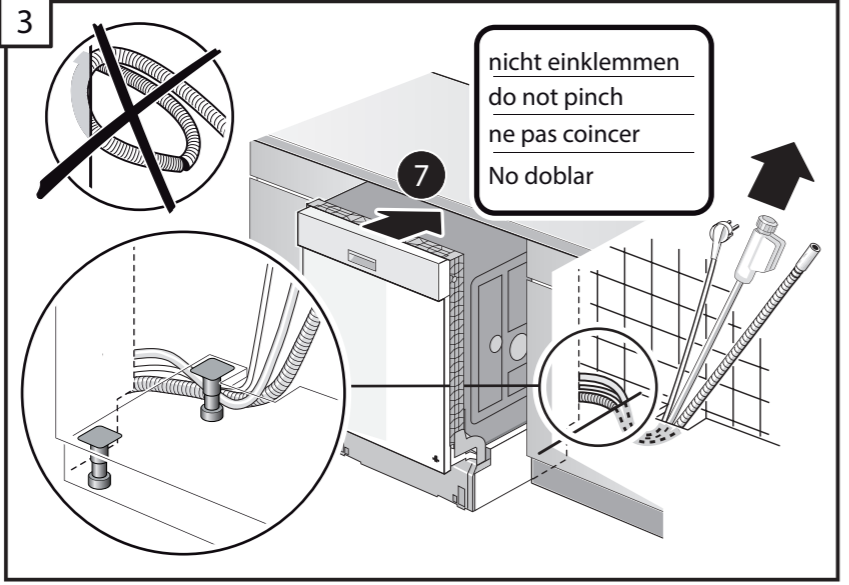
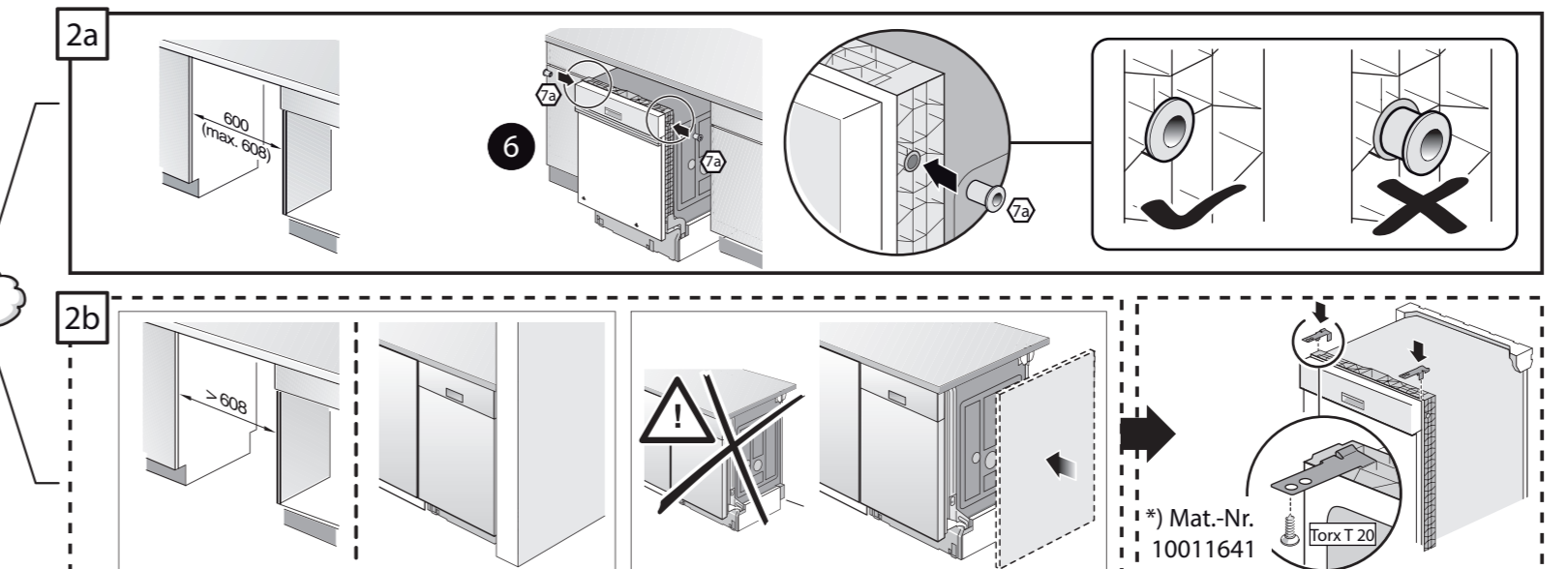
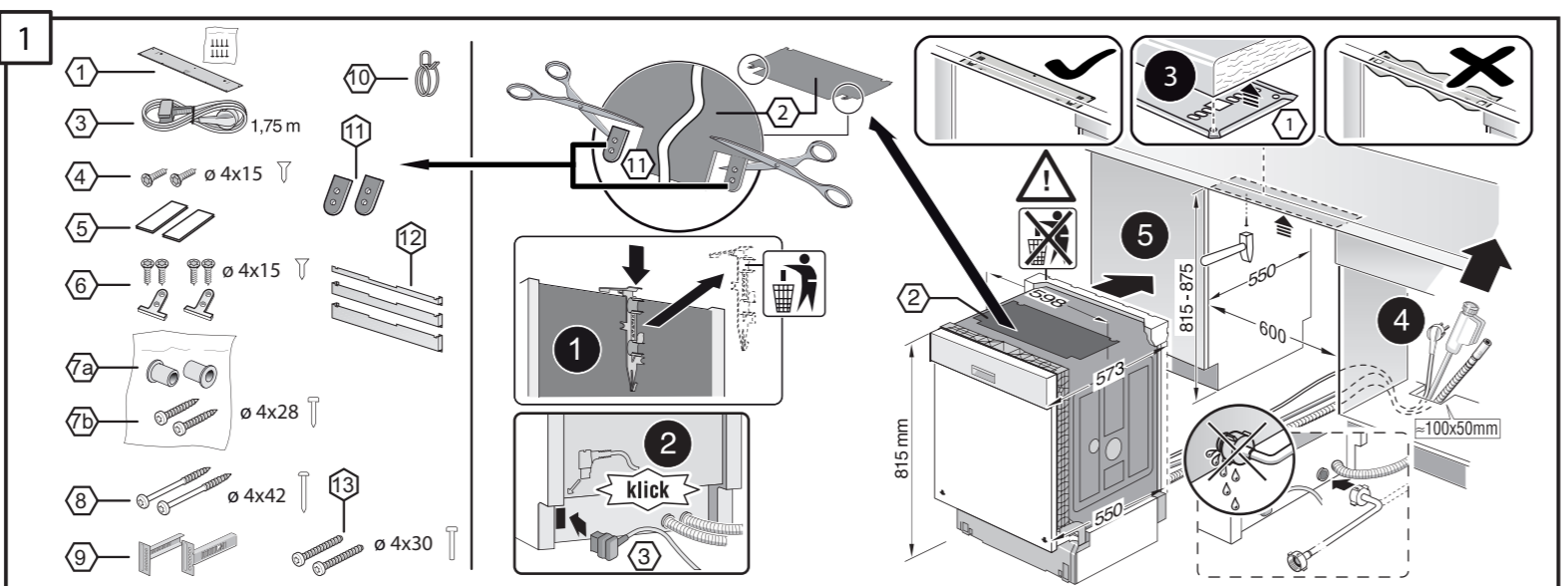
pt Instruções de montagem
*) Pode ser adquirido nos nossos Serviços Técnicos
el Οδηγός τοποθέτησης
*) Διατίθεται από την υπηρεσία τεχνικής εξυπηρέτησης πελατών
hr Montaj uputstva
*) Yetkili servis üzerinden alınabilir
sv Monteringsanvisning
*) Kan fås via Service
no Monteringsanvisning
*) Kan fås hos kundeservice
da Monteringsvejledning
*) Kan købes hos serviceafdelingen

fi Asennusohje
*) Saatavissa huoltopalvelusta
cs Montážní návod
*) K dispozici přes servisní službu
sk Návod na montáž
*) Dostanete v službe zákazníkom
pl Instrukcja montażu
*) Do uzyskania w punkcie serwisowym
hu Szerelési utasítás
*) A vevőszolgálaton keresztül kapható:
ro Instrucțiune de montaj
*) obținabilă la serviciul pentru clienți
lv Uputa za montažu
*) može dobiti kod službe održavanja

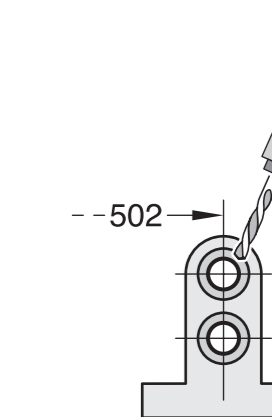
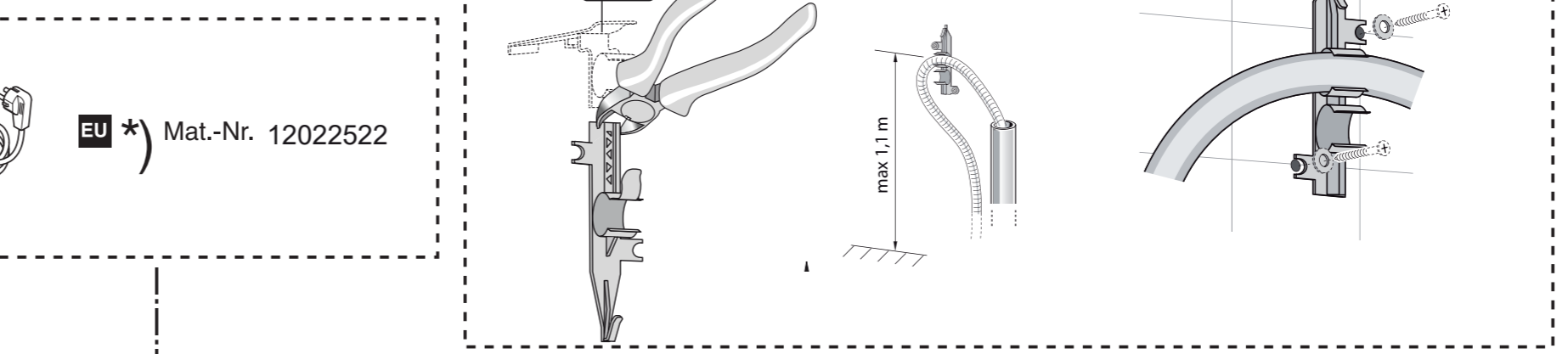
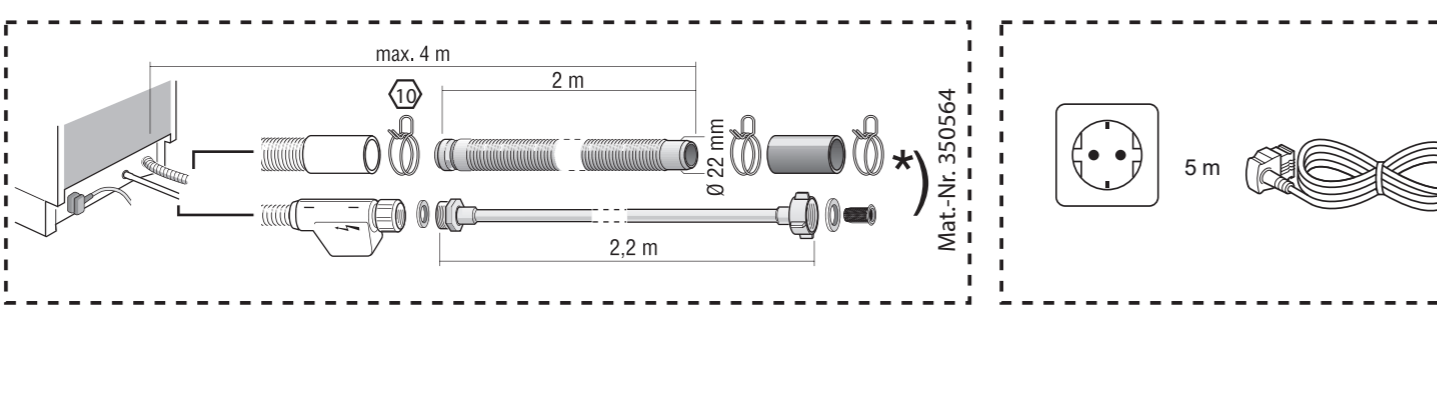
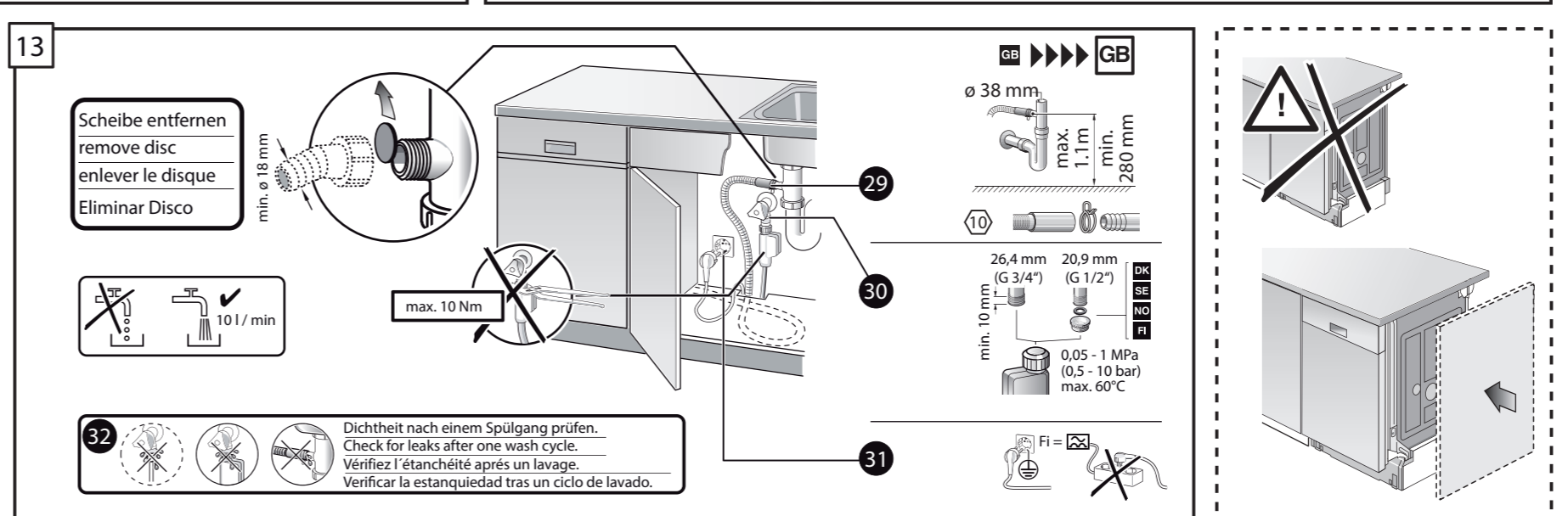
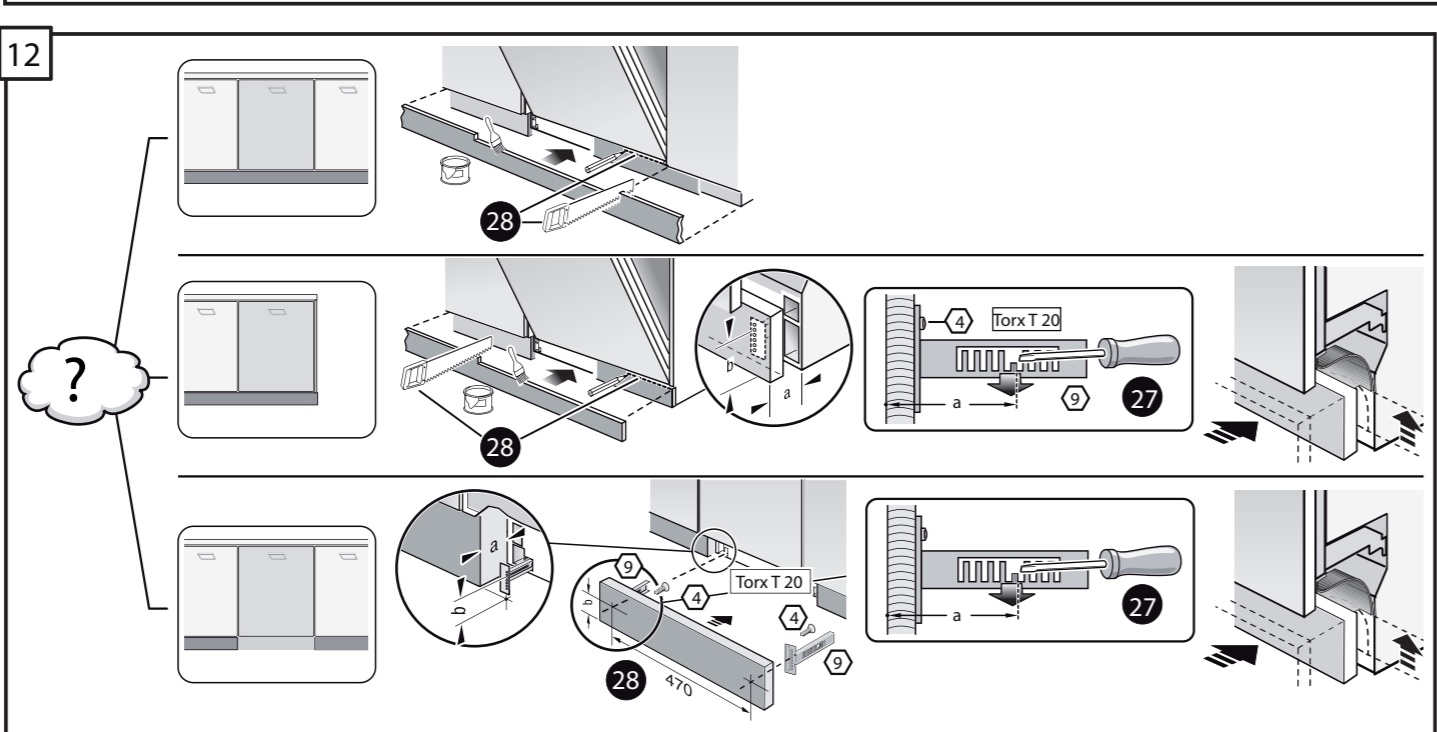
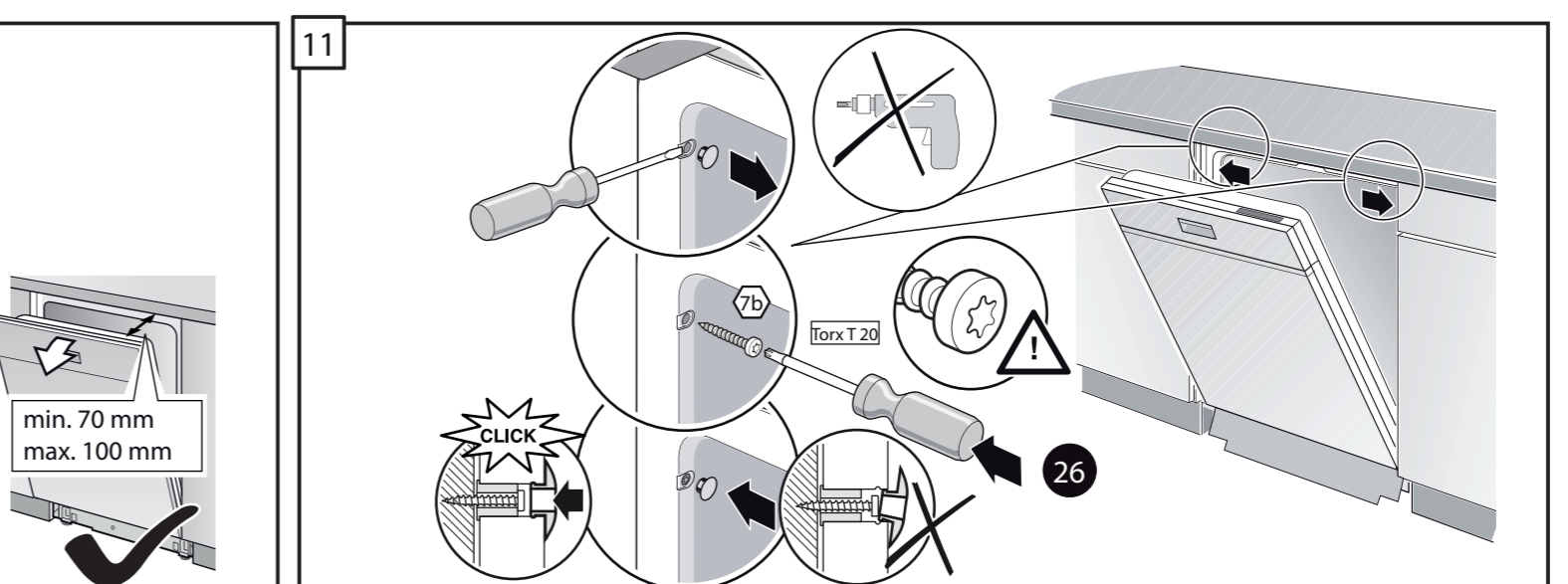
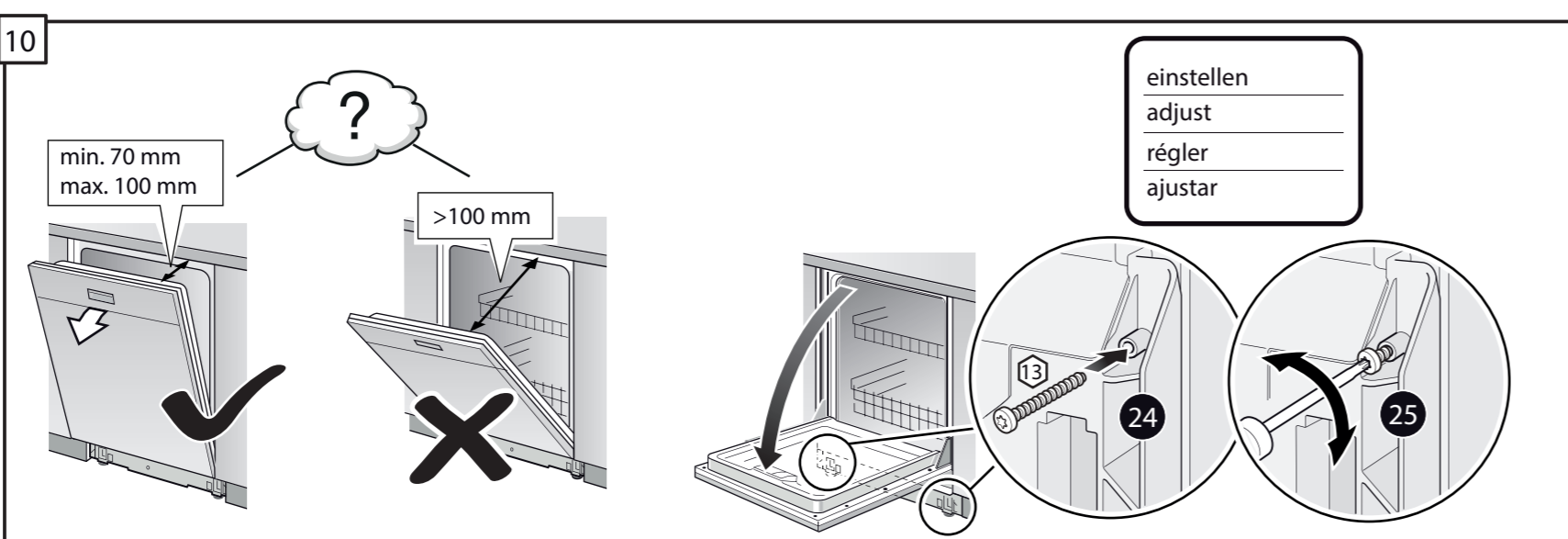
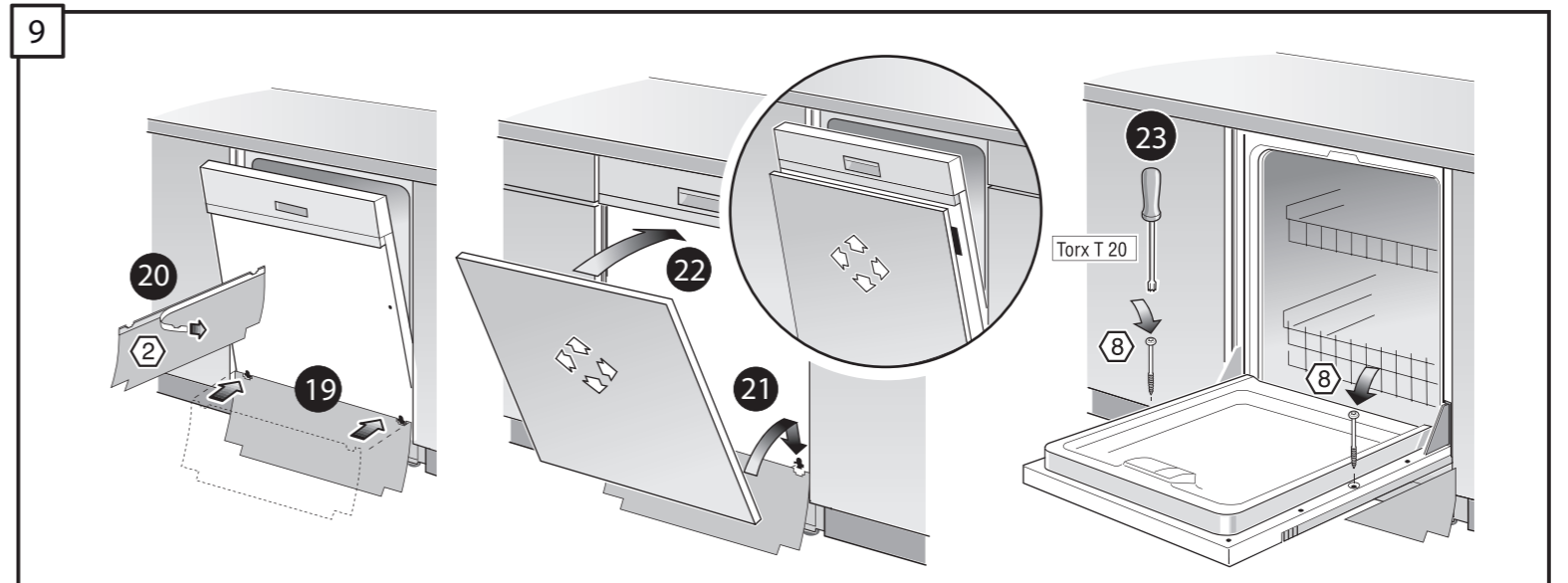
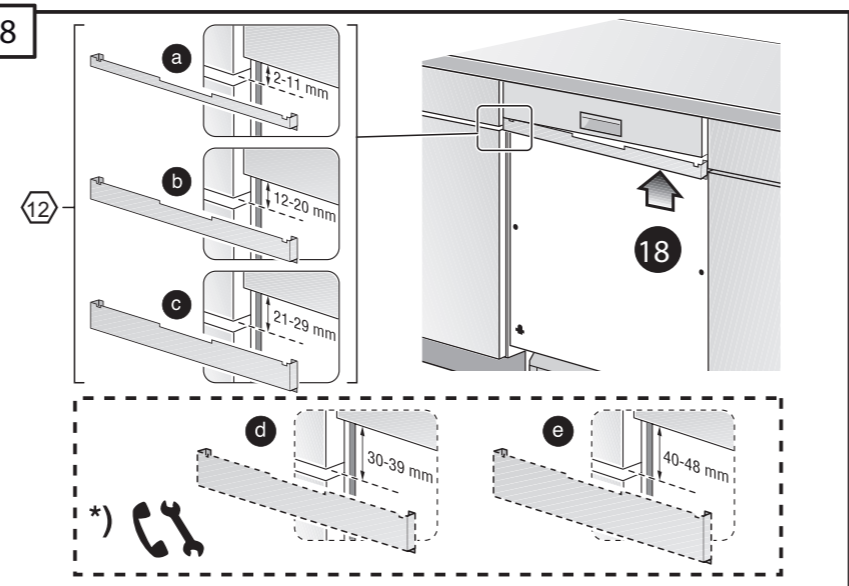
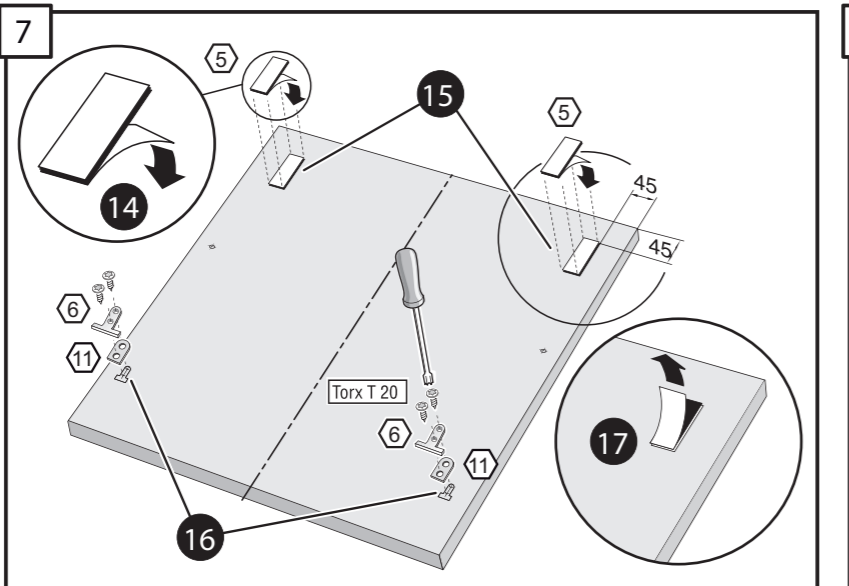
sr Uputstvo za montažu
*) Može se nabaviti preko servisne službe
sl Navodilo za montažo
*) Lahko nabavite v servisni službi
mk Упутство за монтажа
*) се добија преку службена за купувачи
sq Udhëzues për montim
*) Sigurohet nëpërmjet servisit
ka Монтеерингсүһенд
*) Күсіге клиенттеининдустел
lt Montavimo instrukcija
*) Ja galima gauti klientų aptarnavimo servise
lv Montažas pamācība
*) Var saņemt servisa dienestā

ru Инструкция по монтажу
*) Можно получить в сервисном центре
uk Інструкція з монтажу
*) Можна отримати через сервісну службу
kk Іске қосу туралы нұсқаулар
*) Сервис қызмет көрсету орталығында алуына жатады
az Quraşdırma təlimatları
*) Müştəri xidmətindən əldə oluna bilər
uz O'rnatish yo'riqnomasi
*) mijozlarga xizmat ko'rsatish markazida mavjud
ky Монтаж үчүн нускама
*) Истебизди клиенттердин кызматы аркылуу алышы мумкин
tr Yerleştirme talimatları
*) Müşteri hizmetlerinden talep edilebilir
pl Instrukcja montażu
*) można uzyskać w punkcie obsługi klienta
sk Návod na montáž
*) môžete získať v službe zákazníkom
cs Montážní návod
*) můžete získat v servisní službě
hu Szerelési utasítás
*) a vászolgálaton keresztül kapható
ro Instrucțiune de montaj
*) se poate obține la serviciul de asistență tehnică
lv Uputa za montažu
*) var saņemt servisa dienestā

fa راهنمای مونتاژ
*) از مرکز خدمات پس از فروش تهیه فرمایید
ar تعليمات التركيب
*) يمكن طلبها من مراكز خدمة العملاء
id Instruksi Pemasangan
*) bisa didapatkan melalui Customer Service
th คู่มือการติดตั้ง
*) สามารถขอรับได้ที่ศูนย์บริการลูกค้า
ko 설치 설명서
*) 고객센터 센터에서 구입 가능
zh 安裝說明書
*) 可向售後服務站索取
zh-tw 安裝說明書
*) 可向售後服務站索取



566



502