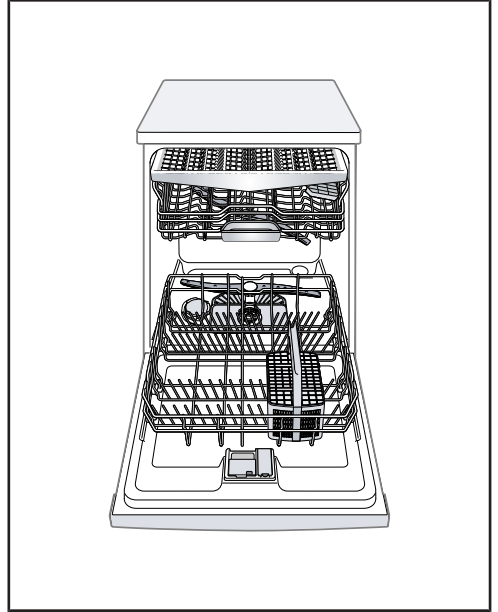


Constructa

מדיח כלים



he

מדריך למשתמש

תוכן העניינים

22	מגירת הסכו"ם	4	בטיחות
23	כוננית	4	הנחיות כלליות
23	יתדות מתקפלים	4	ייעוד השימוש
24	מחזיק אביזרים קטנים	4	הגבלה על קבוצת משתמשים
24	מגירת הסכינים	5	התקנה בטוחה
24	גבהי סלסילת הסכו"ם	6	הפעלה בטיחותית
25	לפני ההפעלה הראשונה	7	מכשיר שניזוק
25	הפעלה ראשונית	8	סכנה לילדים
25	מערכת ריכוך המים	9	מערכות בטיחות
25	סקירת הגדרות קשיות המים	10	מניעת נזקי רכוש
26	הגדרת דרגת קשיות המים	10	התקנה בטוחה
26	מלח מיוחד	10	הפעלה בטיחותית
26	כיבוי תצוגת מערכת ריכוך המים	11	נעילה מפני ילדים¹
27	התחדשות מערכת ריכוך המים	11	נעילת הדלת
27	מערכת נוזל שטיפה	11	שמירה על הסביבה וחסכון באנרגיה
27	נוזל שטיפה	11	השלכת האריזה
28	הגדרת כמות נוזל השטיפה	11	חסכון באנרגיה
28	כיבוי מערכת נוזל שטיפה	12	חיישן מים ¹
29	חומר הדחה	12	התקנה וחיבור
29	חומר הדחה מתאים	12	תכולת האריזה
30	חומר הדחה לא מתאים	12	הצבת וחיבור המכשיר
30	מידע לגבי חומרי הדחה	12	חיבור לניקוז
30	הוספת חומר הדחה	13	חיבור למי שתייה
31	כלי מטבח	13	חיבור לחשמל
31	נזקים לזכוכית ולכלים	14	הכרת המכשיר
31	הכנסת הכלים	14	מכשיר
32	הוצאת הכלים	15	בקרים
32	הפעלה בסיסית	17	תכניות
32	פתיחת דלת המכשיר	19	מידע עבור מכוני בדיקה
33	הפעלת המכשיר	19	אפשרויות נוספות
33	הגדרת תכנית	20	אביזרים פנימיים
33	הגדרת פעולות נוספות	20	סלסילה עליונה
33	הגדרת טיימר	21	סלסילה תחתונה
33	הפעלת תכנית	22	סלסילת הסכו"ם
33	הפסקת התכנית במהלכה		

בהתאם לאבזור המכשיר ¹

34	ביטול תוכנית.....
34	כיבוי המכשיר.....
35	הגדרות בסיסיות.....
35	סקירת ההגדרות בסיסיות.....
36	שינוי ההגדרות הבסיסיות.....
36	ניקוי ותחזוקה.....
36	ניקוי מיכל ההדחת.....
37	חלל פנימי בעל ניקוי עצמי ¹
37	חומר ניקוי.....
37	עצות לטיפול במכשיר.....
37	טיפול במכונה  ¹
38	מערכת המסננים.....
39	ניקוי זרועות ההתזה.....
40	פתרון בעיות.....
40	בטיחות המכשיר.....
40	קוד תקלה / תצוגת תקלה / אות.....
42	תוצאות ההדחה.....
48	הנחיות בלוח התצוגה.....
48	תקלות.....
49	נזק מכאני.....
50	רעשים.....
51	ניקוי משאבת הניקוז.....
51	הובלה, אחסון והשלכה לאשפה.....
51	פירוק המכשיר.....
51	הגנה מפני קפיאה.....
52	הובלת המכשיר.....
52	השלכת המכשיר הישן.....
52	שירות לקוחות.....
	מספר מוצר (E-Nr.) ומספר ייצור
53	(FD).....
	אחריות נוספת מוגבלת במוצרים עם
53	מערכת AQUA-STOP ¹
53	נתונים טכניים.....

¹ בהתאם לאבזור המכשיר

קראו מידע בנושא בטיחות, על מנת להפעיל את המכשיר באופן בטיחותי.

הנחיות כלליות

- קראו בקפידה את הוראות ההפעלה. רק אז תוכלו להפעיל את המכשיר באופן בטיחותי ויעיל.
- שמרו על הוראות ההפעלה וכן על מסמכי המוצר במקום בטוח לעיון עתידי או עבור בעלים הבאים.
- בדקו את המכשיר לאחר הוצאתו מהארזיה. אל תחברו את המכשיר אם התגלו נזקי הובלה.

ייעוד השימוש

קראו מידע על השימוש המיועד כדי לוודא שאתם משתמשים במכשיר כהלכה ובבטחה.

- השתמשו במכשיר זה רק:
- כפי שצוין במדריך ההוראות.
- עבור ניקוי כלי בישול ביתיים.
- במשקים פרטיים ובמבנים סגורים בסביבה ביתית.
- עד לגובה של 4000 מ' לכל היותר מעל פני הים.

הגבלה על קבוצת משתמשים

הימנעו מסיכונים לילדים ולאנשים רגישים.

מותר לילדים בגילאי 8 ומעלה ולאנשים בעלי יכולות פיזיות, חושיות או מנטליות נמוכות או ללא נסיון ו/או ידע מתאימים, להשתמש במכשיר זה, בתנאי שהם יהיו תחת פיקוח או שהם יתודרכו בשימוש במכשיר באופן בטיחותי ויבינו את הסכנות הכרוכות בהפעלתו.

אין לאפשר לילדים לשחק במכשיר.

ניקוי ותחזוקת המשתמש אינם מיועדים לביצוע על-ידי ילדים, אלא אם כן הם נמצאים תחת השגחה.

יש להרחיק ילדים בני פחות מ-8 שנים מהמכשיר ומכבל החשמל.

התקנה בטוחה

הקפידו על הוראות בטיחות אלה בזמן התקנת המכשיר.

⚠ אזהרה – סכנת פציעה!

התקנה לא מקצועית עלולה לגרום לפציעות.

- ◀ הקפידו בזמן הצבת וחיבור המכשיר על הוראות ההפעלה והוראות ההרכבה.

⚠ אזהרה – סכנת התחשמלות!

- התקנה לא נכונה היא מסוכנת.
 - ◀ חברו והפעילו את המכשיר רק בהתאם למפרט המצוין בלוחית הדירוג.
 - ◀ חברו את המכשיר לאספקת חשמל עם זרם חלופי רק דרך שקע המותקן כהלכה עם הארקה.
 - ◀ יש להתקין כהלכה את מערכת מוליך ההגנה של ההתקנה החשמלית הביתית.
 - ◀ אין לצייד את המכשיר בהתקן כיבוי חיצוני, לדוגמה, טיימר או שלט רחוק.
 - ◀ כאשר המכשיר מותקן, תקע החשמל של כבל החשמל מוכרח להיות נגיש באופן חופשי. אם גישה חופשית אינה אפשרית, יש להתקין התקן ניתוק לכל הפינים בהתקנה החשמלית הקבועה בהתאם לתקנות ההתקנה.
 - ◀ בעת התקנת המכשיר, בדקו שכבל החשמל לא נתפס או לא ניזוק.
- ניתוק צינור הכניסה או טבילת שסתום Aqua-Stop במים מהווים סכנה.
 - ◀ אין לטבול את קופסת הפלסטיק במים. קופסת הפלסטיק שעל צינור הכניסה מכילה שסתום חשמלי.
 - ◀ אין לנתק את צינור הכניסה. כבלי החיבור מצויים בתוך צינור האספקה.

⚠ אזהרה – סכנת שריפה!

- ◀ כבל חשמלי מוארך ומתאם לא מורשה מהווים סכנה.
- ◀ אין להשתמש בכבל מאריך או במפלג.
- ◀ צרו קשר עם שירות הלקוחות במידה והכבל החשמלי קצר מדי.
- ◀ מותר להשתמש רק במתאם המורשה ע"י היצרן.

אזהרה – סכנת פציעה!

הצירים נעים בזמן פתיחת וסגירת דלת המכשיר ועלולים לגרום לפציעות.

- ◀ כאשר מכשיר המורכב מתחת לריהוט או המכשיר המשולב אינו עומד בתוך גומחה, ולכן הדופן הצדדית שלו נגישה, יש לכסות מסיבות בטיחות את איזור הציר מהצד. המכסים זמינים בחנויות המקצועיות או אצל שירות הלקוחות.

אזהרה – סכנת התהפכות!

התקנה לא מקצועית עלולה לגרום להתהפכות המכשיר.

- ◀ מכשירים המורכבים מתחת לריהוט או מכשירים משולבים יורכבו רק מתחת למשטחי עבודה רציפים, המחוברים באופן יציב לארונות הסמוכים.

אזהרה – סכנת כוויות!

התקנה לא מקצועית של המכשיר עלולה לגרום לכוויות.

- ◀ יש לשים לב במכשירים העומדים עצמאית על כך שהמכשירים יעמדו כאשר הצד האחורי שלהם פונה לקיר.

הפעלה בטיחותית

אזהרה – סכנה לנזק בריאותי חמור!

אי הקפדה על הוראות הבטיחות והוראות הפעלה שעל אריזות מוצרי הניקוי ונוזלי ההדחה עלולה לגרום לנזקים קשים לבריאות.

- ◀ קראו והקפידו על הוראות הבטיחות וההפעלה שעל אריזות נוזלי הניקוי וההדחה.

אזהרה – סכנת התפוצצות!

- תמיסות בחלל הפנימי של המכשיר עלולות לגרום להתפוצצות.
 - ◀ אין לשפוך תמיסות לחלל הפנימי של המכשיר.
- חומרי ניקוי בסיסיים או חומציים חזקים יחד עם חלקי אלומיניום בחלל הפנימי של המכשיר עלולים לגרום להתפוצצות.
 - ◀ אין להשתמש בחומר הדחה בסיסי או חומצי חזק, במיוחד לשימוש מסחרי או תעשייתי, יחד עם חלקי אלומיניום (לדוגמה מסנן שומנים של קולטי אדים או סירי אלומיניום), לדוגמה לטיפול במכונה.

⚠ אזהרה – סכנת פציעה!

- דלת פתוחה של המכשיר עלולה לגרום לפציעות.
 - ◀ מותר לפתוח את דלת המכשיר רק לצורך הכנסת והוצאת כלים, על מנת למנוע תאונות, לדוגמה כתוצאה ממעידה.
 - ◀ אין לשבת או לעמוד על דלת מכשיר פתוחה.
- סכינים ואביזרים בעלי חודים חדים עלולים לגרום לפציעות.
 - ◀ סכינים ואביזרים חדים יש להניח בסלסילת הסכו"ם, במגירת הסכינים או במגירת הסכו"ם כאשר החודים פונים כלפי מטה.

⚠ אזהרה – סכנת צריבה!

- מים חמים עלולים להתיז מהמכשיר בזמן פתיחת דלת המכשיר במהלך התכנית.
 - ◀ פתחו את דלת המכשיר בזהירות במהלך התכנית.

⚠ אזהרה – סכנת התהפכות!

- סלסילות מלאות מדי עלולות לגרום להתהפכות המכשיר.
 - ◀ אין למלא את סלסילות יותר מדי במכשירים העומדים באופן עצמאי.

⚠ אזהרה – סכנת התחשמלות!

- חדירת לחות עלולה לגרום להתחשמלות.
 - ◀ מותר להשתמש במכשיר רק בחדרים סגורים.
 - ◀ אין לחשוף את המכשיר לחום וללחות גבוהים.
 - ◀ אין להשתמש במכשירי ניקוי באדים או בלחץ גבוה לניקוי המכשיר.
- בידוד פגום של הכבל החשמלי מהווה סכנה.
 - ◀ אין להביא את הכבל החשמלי במגע עם חלקי מכשיר חמים או מקורות חום.
 - ◀ אין להביא את הכבל החשמלי במגע עם חודים או קצוות חדים.
 - ◀ אין לקפל את הכבל החשמלי, למעוך או לשנות אותו.

מכשיר שניזוק

הקפידו על הוראות בטיחות אלה במידה והמכשיר ניזוק.

⚠ אזהרה – סכנת התחשמלות!

- אם המכשיר או כבל החשמל פגומים, הדבר מסוכן.
 - ◀ אין להפעיל מכשיר פגום.
 - ◀ אין להפעיל מכשיר בעל פני שטח סדוקים או שבורים.

- ◀ אין למשוך את כבל החשמל כדי לנתק את המכשיר. נתקו תמיד את המכשיר מהחשמל.
- ◀ אם המכשיר או כבל החשמל פגומים, נתקו באופן מיידי את כבל החשמל או כבו את הנתיך בתיבת הנתיכים וסגרו את ברז המים.
- ◀ "פנו לשירות הלקוחות." –עמוד 52
- ◀ יש לאפשר אך ורק לטכנאים מיומנים לבצע תיקונים במכשיר.
- תיקונים שבוצעו באופן לקוי מהווים סכנה.
- ◀ יש לאפשר אך ורק לטכנאים מיומנים לבצע תיקונים במכשיר.
- ◀ השתמשו אך ורק בחלקי חילוף מקוריים בעת תיקון המכשיר.
- ◀ אם כבל החשמל של מכשיר זה פגום, יש להחליף אותו בכבל חיבור מיוחד, שזמין דרך היצרן או מרכז שירות הלקוחות שלו.

סכנה לילדים

הקפידו על הוראות הבטיחות, במידה ויש ילדים בבית.

⚠ אזהרה – סכנת חנק!

- ילדים עשויים להניח חומרי אריזה מעל ראשיהם או לעטוף את עצמם בהם ולהיחנק.
- ◀ הרחיקו את חומרי האריזה מילדים.
- ◀ אין לאפשר לילדים לשחק עם חומרי האריזה.
- ילדים עלולים לשאוף או לבלוע חלקים קטנים ולהיחנק.
- ◀ יש להרחיק חלקים קטנים מילדים.
- ◀ אין להתיר לילדים לשחק בחלקים קטנים.

⚠ אזהרה – סכנה לנזק בריאותי!

- ילדים עלולים לנעול את עצמם במכשיר ובכך לסכן את חייהם.
- ◀ במכשירים שיצאו מכלל שימוש, יש לנתק את כבל החשמל. לאחר מכן יש לחתוך את הכבל ולגרום נזק לנעילת דלת המכשיר שאינו מאפשר תיקון כך שדלת המכשיר לא תיסגר עוד.

⚠ אזהרה – סכנת הימחצות!

- ילדים עלולים להימעך במכשירים המותקנים בגובה בין דלת המכשיר ודלתות הארונות המצויות מתחתיה.
- ◀ השגיחו על ילדים בזמן פתיחת וסגירת דלת המכשיר.

⚠ אזהרה – סכנת כוויות מחומרים כימיים!

חומר שטיפה וחומר הדחה עלולים לגרום לכוויות בפה, בחניכיים ובעיניים.

- ◀ יש להרחיק את הילדים ממוצרי שטיפה וממוצרי ניקוי.
- ◀ הרחיקו ילדים ממכשיר פתוח. מים הנמצאים בחלל הפנימי אינם מי שתיה. עלולים להימצא בהם שאריות חומר ניקוי וחומר שטיפה.

⚠ אזהרה – סכנת פציעה!

ילדים עלולים להילכד ולהיפצע באצבעות הקטנות שלהם בחרכים של מגש איסוף הטבליות.

- ◀ הרחיקו ילדים ממכשיר פתוח.

⚠ אזהרה – סכנת חנק!

ילדים עלולים להיכלא במכשיר ולהיחנק.

- ◀ השתמשו בנעילה מפני ילדים, אם קיימת כזו.
- ◀ אין להניח לילדים לשחק במכשיר או להפעיל אותו.

מערכות בטיחות

שמרו על הילדים מסכנות העלולות להיווצר כתוצאה מהמכשיר. בהתאם לאבזור, המכשיר מצויד ב-
 ← "נעילה מפני ילדים"¹, עמוד 11.

¹ בהתאם לאבזור המכשיר

◀ יש להתקין שסתום גובל לחץ בין חיבור מי השתיה והמכשיר, כאשר לחץ המים חורג מהערך הגבוה ביותר שמצוין.

הפעלה בטיחותית

הקפידו על הוראות בזמן הפעלת המכשיר.

שימו לב!

- קיטור שנפלט עלול לגרום נזק לריהוט.
- ◀ הניחו למכשיר להתקרר מעט עם סיום התכנית, לפני פתיחת דלת המכשיר.
- המלח המיוחד עלול לגרום נזק לתא ההדחה כתוצאה מקורוזיה.
- ◀ יש למלא את המלח המיוחד במיכל של המלח המיוחד מיד לפני תחילת התכנית על מנת שהמלח המיוחד יישטף מתא ההדחה.
- חומר ההדחה עלול לגרום נזק למערכת ריכוך המים.
- ◀ מלאו מיכל מלח מיוחד רק במלח מיוחד המיועד למדיחי הכלים.
- חומר ניקוי לא מתאים עלול לגרום נזק למכשיר.
- ◀ אין להשתמש במכשיר ניקוי בקיטור.
- ◀ אין להשתמש במטליות מחוספסות ולא בחומר קרצוף כדי לא לשרוט את משטחי המכשיר.
- ◀ הימנעו משימוש במטליות ספוג עבור מדיחים בעלי חזית נירוסטה או שטפו אותן באופן יסודי לפני השימוש הראשון כדי למנוע קורוזיה.

מניעת נזקי רכוש

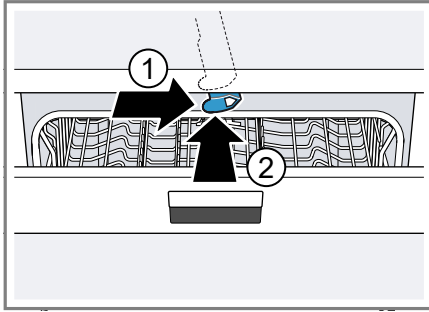
התקנה בטוחה

הקפידו על הוראות בזמן התקנת המכשיר.

שימו לב!

- התקנה לא מקצועית של המכשיר עלולה לגרום לפציעות.
- ◀ אם המדיח מורכב מתחת או מעל למכשירי מטבח אחרים, יש לעקוב אחרי הוראות התקנה בשילוב עם המדיח הנמצאות בהוראות ההרכבה של כל מכשיר ביתי.
- ◀ אם לא מצויות הוראות או במקרה שהוראות ההרכבה אינן כוללות את ההוראות המתאימות, יש לפנות ליצרן של מכשירים אלה על מנת לוודא שניתן להתקין את המדיח מעל או מתחת למכשירים אלה.
- ◀ אין להתקין את המדיח מעל או מתחת למכשירים ביתיים אלה במקרה שאינכם יכולים לקבל מידע מהיצרן.
- ◀ יש להקפיד על הוראות ההרכבה של המדיח על מנת להבטיח הפעלה בטיחותית של כל המכשירים הביתיים.
- ◀ אין להרכיב את המדיח מתחת לכיריים.
- ◀ אל תתקינו את המדיח סמוך למקורות חום, לדוגמה גוף חימום, תנור, כיריים או מכשירים אחרים, הפולטים חום.
- צינורות מים שניזוקו או ששונו עלולים לגרום לנזקי רכוש ולנזק למכשיר.
- ◀ אין לקפל, למעוך, לשנות או לחתוך צינורות מים.
- ◀ מותר להשתמש רק בצינורות המים שסופקו עם המכשיר או בצינורות המקוריים.
- ◀ אין להשתמש שוב בצינורות מים משומשים.
- לחץ מים נמוך מדי או גבוה מדי עלול לפגוע בפעולת המכשיר.
- ◀ ודאו שלחץ המים במערכת אספקת המים יהיה לפחות 50 קילופסקל (0,5 בר) ומקסימום 1000 קילופסקל (10 בר).

2. לחצו על לשונית הנעילה מפני ילדים
ימינה ① והזיזו אותה לאחור ②.



3. סגרו את דלת המכשיר.

שמירה על הסביבה וחסכון באנרגיה

שמרו על הסביבה בכך שתשתמשו במכשיר תוך חיסכון במשאבים ותשליכו לאשפה באופן נכון את החומרים הניתנים למחזור.

השלכת האריזה

כל חומרי האריזה ידידותיים לסביבה וניתנים למחזור.

◀ מיינו את הרכיבים השונים בנפרד לפי סוג.

מידע לגבי אופני פינוי האשפה העדכניים ניתן לקבל אצל הסוחר או במועצה המקומית או בעירייה.

חסכון באנרגיה

אם תקפידו על הנחיות אלה, המכשיר יצרוך פחות חשמל ומים.

השתמשו בתכנית אקו 50°.

+ התכנית אקו 50° חוסכת בחשמל ואינה פוגעת בסביבה.

← "תכניות", עמוד 17

נעילה מפני ילדים¹

נעילת הילדים מגנה על ילדים מסכנות, העלולות להיגרם ממדיח הכלים. המכשיר מצויד בנעילה מפני ילדים בהתאם לאבזור המכשיר.

נעילת הדלת

הנעילה מפני ילדים היא מערכת בטיחות מכאנית המקשה על פתיחת דלת המכשיר. ניתן להפעיל או לכבות את נעילת הדלת.

⚠ אזהרה

סכנת חנק!

ילדים עלולים להיכלא במכשיר ולהיחנק כתוצאה מכך.

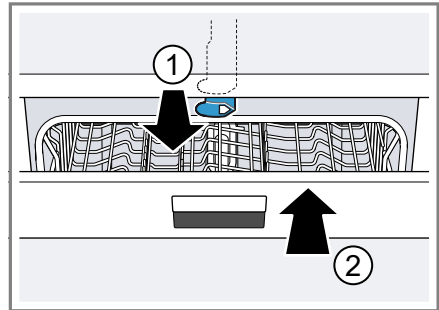
◀ הפעילו את נעילת הדלת וסגרו את דלת המכשיר.

← "פתיחת דלת המכשיר", עמוד 32

הפעלת נעילת הדלת

הערה: נעילת הדלת תישאר מופעלת, עד שהיא תנותק ידנית.

1. פתחו את דלת המכשיר.
2. משכו קדימה את לשונית הנעילה מפני ילדים ① וסגרו את דלת המכשיר ②.



כיבוי נעילת הדלת

1. פתחו את דלת המכשיר.

¹ בהתאם לאבזור המכשיר

- סינר גומי¹
- כבל חשמלי
- מדריך הפעלה מקוצר¹

הצבת וחיבור המכשיר

ניתן להציב מכשיר המורכב מתחת לריהוט או מכשיר המשולב בריהוט המטבח בין קירות העץ או הפלסטיק. יש לאבטח מכשירים מפני התהפכות, אם יוצבו אחר כך כמכשיר עומד, לדוגמה באמצעות הברגות לקיר או באמצעות הרכבה מתחת למשטח עבודה רציף, המוברג לארונות הסמוכים לו.

1. "הקפידו על הוראות הבטיחות." – עמוד 4
 2. "הקפידו על הוראות הבטיחות בנושא החיבור לחשמל." – עמוד 13
 3. בדקו את" תכולת האריזה" – עמוד 12 ואת מצב המכשיר.
 4. עיינו בהוראות ההתקנה לקבלת מידות ההרכבה.
 5. הציבו את המכשיר במאוזן בעזרת הרגליות המתכווננות.
- הקפידו על מרווח בטיחות.
6. "התקינו את חיבור הניקוז." – עמוד 12
 7. "התקינו את החיבור למי השתייה." – עמוד 13
 8. חברו את המכשיר לחשמל.

חיבור לניקוז

חברו את המכשיר לחיבור ניקוז על מנת שהמים המלוכלכים מהליך ההדחה יוכלו לזרום החוצה.

התקנת חיבור לניקוז

1. עיינו בהוראות ההרכבה על מנת למצוא את השלבים הדרושים.
2. חברו את צינור ניקוז המים לחיבורי הסיפון בעזרת החלקים המצורפים.
3. הקפידו שצינור הביוב לא יהיה מכופף, מכווץ או מקופל.
4. הקפידו שלא יהיה מכסה על פתח הביוב שימנע מהמים לזרום החוצה.

אם ברצונכם להדיח פחות כלים, באפשרותכם להשתמש בפעולה הנוספת חצי כמות.

+ התכנית מתאימה את עצמה למספר הכלים המועט וערכי הצריכה יופחתו.
← "אפשרויות נוספות", עמוד 19

חיישן מים¹

חיישן מים הוא מתקן אופטי (חיישן אור) המודד את עכירות מי השטיפה. ניתן לחסוך במים באמצעות חיישן המים.

בחיישן המים משתמשים בהתאם לתכנית ההדחה שנבחרה. כאשר הלכלוך מועט, ניתן להעביר מי שטיפה לשטיפה הבאה ולחסוך באופן זה 3-6 ליטר בצריכת המים. במקרים בהם דרגת הלכלוך גבוהה יותר, מי ההדחה מנוקזים ומוחלפים במים טריים. בתכניות האוטומטיות ניתן לכוון בנוסף לכך גם את הטמפרטורה וזמן הפעולה בהתאם לדרגת הלכלוך.

התקנה וחיבור

תכולת האריזה

לאחר הוצאת כל החלקים מהאריזה, בדקו שלא נגרם נזק כלשהו בעת ההובלה ואת שלמות המשלוח.
במקרה של תלונות, פנו לסוחר אצלו רכשתם את המכשיר או לשירות הלקוחות שלנו.

הערה: המכשיר נבדק במפעל באופן יסודי ונמצא כפועל באופן תקין. תוך כדי כך יתכן ויישארו כתמי מים קטנים על המכשיר. הם ייעלמו לאחר פעולת השטיפה הראשונה.

האריזה כוללת את החלקים הבאים:

- מדיח כלים
- הוראות הפעלה
- הוראות התקנה
- אחריות¹
- אביזרי הרכבה
- לוחית להגנה מאדים¹

¹ בהתאם לאבזור המכשיר

חיבור למי שתייה

חברו את המכשיר לחיבור מי שתייה.

התקנת חיבור מי שתייה

הערה

- יש להשתמש בצינור ניקוז מים חדש כאשר מחליפים את המכשיר.
- 1. עיינו בהוראות ההרכבה על מנת למצוא את השלבים הדרושים.
- 2. חברו את המכשיר לצינור מי השתייה בעזרת החלקים המצורפים.
- הקפידו על "המפרטים הטכניים" – עמוד 53.
- 3. הקפידו שצינור מי השתייה לא יהיה מכופף, מכופץ או מקופל.

חיבור לחשמל

חברו את המכשיר לרשת החשמל.

חיבור המכשיר לחשמל

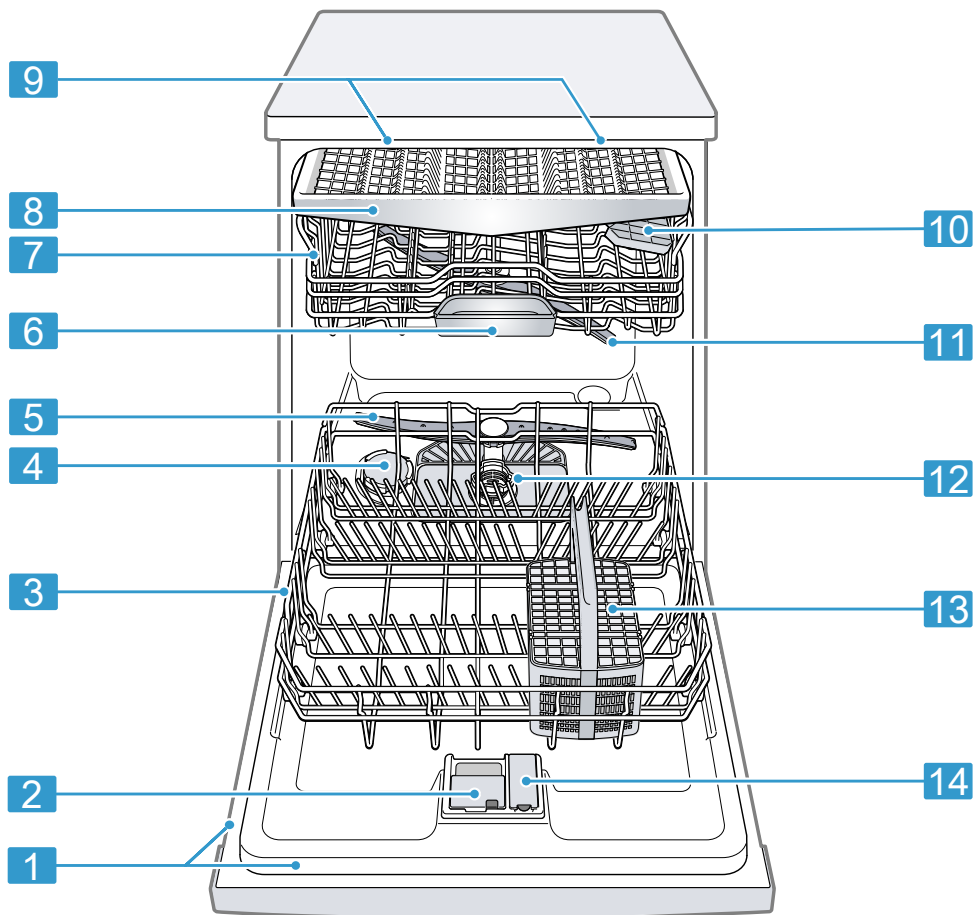
הערות

- הקפידו על "הוראות הבטיחות" – עמוד 5.
- חברו את המכשיר רק לזרם חליפין בתחום של 220 - 240 V ו-50 Hz או 60 Hz.
- שימו לב שמנגנון ההגנה מפני נזקי מים יפעל רק כאשר קיימת אספקת חשמל.
- 1. יש להכניס את התקע של כבל החשמל למכשיר.
- 2. יש להכניס את התקע של כבל חשמל של המכשיר לשקע בקרבת המכשיר.
- נתוני החיבור של המכשיר מופיעים על לוחית הנתונים.
- 3. בדקו שהתקע הוכנס במלואו.

הכרת המכשיר

מכשיר

כאן תוכלו למצוא סקירה של רכיבי המכשיר.



לוחית נתונים עם " מספר E ומספר FD" – עמוד .53

תזדקקו לנתונים עבור " שירות הלקוחות" – עמוד .52

לוחית נתונים

1

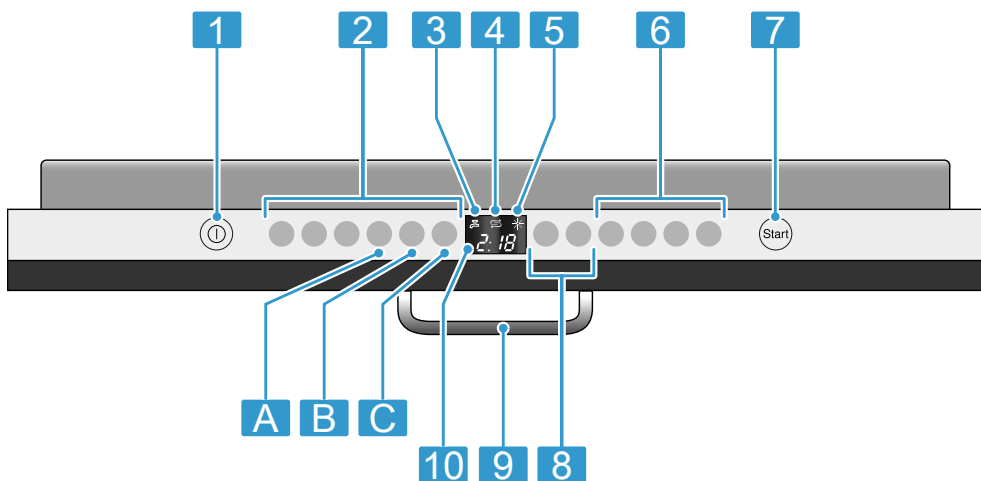
¹ בהתאם לאבזור המכשיר

2	מיכל חומר הדחה	מלאו במיכל חומר ההדחה את חומר ההדחה" -עמוד 29.
3	סלסילה תחתונה	"סלסילה תחתונה" -עמוד 21
4	מיכל של מלח מיוחד	יש למלא מלח מיוחד במיכל המלח המיוחד של" מערכת ריכוך המים" -עמוד 25.
5	זרוע התזה תחתונה	זרוע ההתזה התחתונה מנקה את הכלים בסלסילה התחתונה. נקו את זרועות ההתזה, אם הכלים לא נקיים באופן אופטימלי. ← "ניקוי זרועות ההתזה", עמוד 39
6	מגש לאיסוף טבליות	במהלך הליך ההדחה נופלות הטבליות אוטומטית מתא חומר ההדחה אל מגש איסוף הטבליות, בו הן מתפרקות באופן אוטומטי.
7	סלסילה עליונה	"סלסילה עליונה" -עמוד 20
8	מגירת הסכו"ם ¹	"מגירת הסכו"ם" -עמוד 22
9	תאורה פנימית ¹	תאורה פנימית של המכשיר. ← "סקירת ההגדרות בסיסיות", עמוד 35
10	כוננית	"כוננית" -עמוד 23
11	זרועה התזה עליונה	זרוע ההתזה העליונה מנקה את הכלים בסלסילה העליונה. נקו את זרועות ההתזה, אם הכלים לא נקיים באופן אופטימלי. ← "ניקוי זרועות ההתזה", עמוד 39
12	מערכת המסננים	"מערכת המסננים" -עמוד 38
13	סלסילת הסכו"ם ¹	"סלסילת סכו"ם" -עמוד 22
14	מיכל נוזל שטיפה	מלאו את מיכל נוזל השטיפה בנוזל שטיפה עבור" מערכת נוזל השטיפה" -עמוד 27.

¹ בהתאם לאבזור המכשיר

בקרים

השתמשו בבקרים כדי לקבוע את הגדרות המכשיר ולקבל מידע אודות מצב ההפעלה. וכולו לבצע את פעולות שונות באמצעות מספר לחצנים.







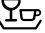
<p>"הפעלת המכשיר" –עמוד 33 "כיבוי המכשיר" –עמוד 34</p>	<p>לחצן ההפעלה/כיבוי ①</p>	<p>1</p>
<p>"תכניות" –עמוד 17</p>	<p>לחצני תכניות</p>	<p>2</p>
<p>"התצוגה של אספקת המים דולקת." –עמוד 41</p>	<p>תצוגת אספקת המים</p>	<p>3</p>
<p>"מערכת ריכוך המים" –עמוד 25</p>	<p>תצוגת מילוי מלח מיוחד</p>	<p>4</p>
<p>"מערכת נוזל השטיפה" –עמוד 27</p>	<p>תצוגת מילוי נוזל שטיפה</p>	<p>5</p>
<p>"תכניות" –עמוד 17 "אפשרויות נוספות" –עמוד 19</p>	<p>לחצני התכנית ופעולות נוספות</p>	<p>6</p>
<p>"הפעלת התכנית" –עמוד 33 "סיום התכנית" –עמוד 34</p>	<p>לחצן הפעלה Start ולחצן איפוס Reset 3 sec.</p>	<p>7</p>
<p>"הגדרת טיימר" –עמוד 33</p>	<p>טיימר</p>	<p>8</p>
<p>"פתיחת דלת המכשיר." –עמוד 32</p>	<p>לחצן פתיחת הדלת¹</p>	<p>9</p>
<p>התצוגה מציגה מידע אודות יתרת הזמן או ההגדרות הבסיסיות. ניתן לשנות באמצעות התצוגה ולחצני ההגדרה את ההגדרות הבסיסיות. ← "שינוי ההגדרות הבסיסיות", עמוד 36</p>	<p>תצוגה</p>	<p>10</p>




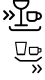
¹ בהתאם לאבזור המכשיר



תכניות

ובפעולה הנוספת "" –עמוד 19 שנבחרה. כאשר כובתה מערכת נוזל השטיפה או ש חוסר בנוזל שטיפה, ישתנה זמן הפעולה. ניתן למצוא את ערכי הצריכה במדריך ההפעלה המקוצר. ערכי הצריכה מתייחסים לתנאים רגילים ולערך קשיות המים dH° 16 - 13. קיימים גורמים משפיעים שונים, כמו חום המים או לחץ המים, שעלולים לגרום לסטיות.

כאן תוכלו למצוא סקירה של התכניות שניתן להגדיר. תכניות שונות יהיו זמינות בהתאם לתצורת המכשיר, אותה ניתן למצוא בלוח הבקרה של המכשיר. זמן הפעולה ישתנה בהתאם לתכנית שנבחרה. זמן הפעולה תלוי בטמפרטורת המים, בכמות הכלים, בדרגת הלכלוך

תוכנית	שימוש	שלבי התכנית	אפשרויות נוספות
  מוגבר 70°	כלי מטבח: <ul style="list-style-type: none"> ■ הדחת סירים, ■ מחבתות, כלים ■ וסכו"ם שאינם רגישים. דרגת הלכלוך: <ul style="list-style-type: none"> ■ ניקוי שאריות מזון דביקות מאוד, שרופות או יבשות המכילות עמילן וחלבון. כאשר הנכם משתמשים בחומר הדחה בצורת אבקה, תוכלו לשפוך בנוסף חלק מהחומר על הצד הפנימי של דלת המכשיר.	מוגברת: <ul style="list-style-type: none"> ■ שטיפה מוקדמת ■ הדחה 70°C ■ שטיפת ביניים ■ שטיפה 69°C ■ ייבוש 	הכל ← "אפשרויות נוספות", עמוד 19
  אוטומטי $65^\circ\text{--}45^\circ$	כלי מטבח: <ul style="list-style-type: none"> ■ הדחת כלים ■ וסכו"ם מעורבים. דרגת הלכלוך: <ul style="list-style-type: none"> ■ ניקוי שאריות מזון רגילות שהתייבשו מעט. 	בקרת חיישן: <ul style="list-style-type: none"> ■ תתייעל באמצעות החיישנים בהתאם לדרגת הלכלוך של מי ההדחה. 	הכל ← "אפשרויות נוספות", עמוד 19
eco  אקו 50°	כלי מטבח: <ul style="list-style-type: none"> ■ הדחת כלים ■ וסכו"ם מעורבים. דרגת הלכלוך: <ul style="list-style-type: none"> ■ ניקוי שאריות מזון רגילות שהתייבשו מעט. 	תכנית לחיסכון באנרגיה: <ul style="list-style-type: none"> ■ שטיפה מוקדמת ■ הדחה 70°C ■ שטיפת ביניים ■ שטיפה 66°C ■ ייבוש 	הכל ← "אפשרויות נוספות", עמוד 19

אפשרויות נוספות	שלבי התכנית	שימוש	תוכנית
<p>אזור מוגבר מלא למחצה היגיינה מוגבר ייבוש מוגבר יבש מבריק ← "אפשרויות נוספות", עמוד 19</p>	<p>הפחתת רעשים: <ul style="list-style-type: none"> ■ שטיפה מוקדמת ■ הדחה 70°C ■ שטיפת ביניים ■ שטיפה 65°C ■ ייבוש </p>	<p>כלי מטבח: <ul style="list-style-type: none"> ■ הדחת כלים ■ וסכו"ם מעורבים. <p>דרגת הלכלוך: <ul style="list-style-type: none"> ■ ניקוי שאריות מזון ■ רגילות שהתייבשו מעט. </p> </p>	<p> Silence שקט 50</p>
<p>אזור מוגבר VarioSpeedPlus מלא למחצה ייבוש מוגבר יבש מבריק ← "אפשרויות נוספות", עמוד 19</p>	<p>עדינה במיוחד: <ul style="list-style-type: none"> ■ שטיפה מוקדמת ■ הדחה 40°C ■ שטיפת ביניים ■ שטיפה 60°C ■ ייבוש </p>	<p>כלי מטבח: <ul style="list-style-type: none"> ■ הדחת כלי מטבח ■ רגישים, סכו"ם, ■ כלי פלסטיק ■ רגישים לחום, ■ כוסות וכוסות יין ■ בסלסילת כוסות היין. <p>דרגת הלכלוך: <ul style="list-style-type: none"> ■ ניקוי שאריות של מזון טרי, דביקות מעט. </p> </p>	<p> זכוכית 40°</p>
<p>ייבוש מוגבר יבש מבריק ← "אפשרויות נוספות", עמוד 19</p>	<p>זמן משופר: <ul style="list-style-type: none"> ■ הדחה 65°C ■ שטיפת ביניים ■ שטיפה 70°C ■ ייבוש </p>	<p>כלי מטבח: <ul style="list-style-type: none"> ■ הדחת כלים ■ וסכו"ם מעורבים. <p>דרגת הלכלוך: <ul style="list-style-type: none"> ■ ניקוי שאריות מזון ■ רגילות שהתייבשו מעט. </p> </p>	<p> מהיר 65°</p>
<p>ייבוש מוגבר יבש מבריק ← "אפשרויות נוספות", עמוד 19</p>	<p>זמן משופר: <ul style="list-style-type: none"> ■ הדחה 65°C ■ שטיפת ביניים ■ שטיפה 70°C ■ ייבוש </p>	<p>כלי מטבח: <ul style="list-style-type: none"> ■ הדחת כלים ■ וסכו"ם מעורבים. <p>דרגת הלכלוך: <ul style="list-style-type: none"> ■ ניקוי שאריות מזון ■ רגילות שהתייבשו מעט. </p> </p>	<p>1h h Programm 1</p>
<p>ייבוש מוגבר יבש מבריק ← "אפשרויות נוספות", עמוד 19</p>	<p>זמן משופר: <ul style="list-style-type: none"> ■ הדחה 45°C ■ שטיפת ביניים ■ שטיפה 55°C </p>	<p>כלי מטבח: <ul style="list-style-type: none"> ■ הדחת כלים ■ רגישים, סכו"ם, ■ כלי פלסטיק ■ זכוכית רגישים לחום. <p>דרגת הלכלוך: <ul style="list-style-type: none"> ■ ניקוי שאריות של מזון טרי, דביקות מעט. </p> </p>	<p> מהיר 45°</p>


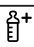
תוכנית	שימוש	שלבי התכנית	אפשרויות נוספות
 קדם שטיפה	כלי מטבח: ■ הדחת כל סוגי כלי המטבח. דרגת הלכלוך: ■ שטיפה קרה, הדחת ביניים.	שטיפה קרה: ■ שטיפה מוקדמת	ללא
 טיפול במכונה	-	מחזור טיפול במכונה 70°C	ללא

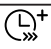
מידע עבור מכוני בדיקה

מכוני בדיקה מקבלים מידע לביצוע בדיקות השוואתיות, לדוגמה לפי תקן EN60436. מדובר בתנאים לביצוע הבדיקה, אך לא בתוצאותיה או בערכי שימוש. שאלות במייל: dishwasher@test-appliances.com בפנייתכם אנא ציינו את מספר המכשיר (E-Nr) ואת תאריך הייצור שלו (FD), אותם ניתן למצוא על לוחית הנתונים שעל דלת המדיח.

אפשרויות נוספות

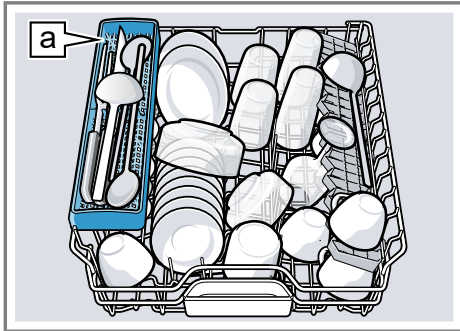
כאן תוכלו למצוא סקירה של הפעולות הנוספות הניתנות להגדרה. פעולות נוספות שונות זמינות בהתאם לתצורת המכשיר, אותה ניתן למצוא על לוח הבקרה של המכשיר.

פעולה נוספת	שימוש
 מלא למחצה	<ul style="list-style-type: none"> ■ הפעילו כאשר יש מעט כלים. ■ יש לשים קצת פחות חומר הדחה בתא חומר ההדחה בהשוואה לטעינה מלאה של המכשיר. ■ זמן הפעולה יתקצר. ■ צריכת המים וצריכת האנרגיה יופחתו.
 היגיינה מוגברת	<ul style="list-style-type: none"> ■ הטמפרטורה תוגדל ותישמר לזמן ארוך יותר על מנת לשמור על מצב היגיינה מוגברת של המכשיר והכלים. ■ מתאים במיוחד עבור הדחה של לוח חיתוך או בקבוקי תינוקות. שימוש רציף באפשרות זו מביא להשגת דרגת היגיינה מוגברת. ■ כתוצאה מכך יגדלו זמן הפעולה וצריכת החשמל.

פעולה נוספת	שימוש
 VarioSpeedPlus	<ul style="list-style-type: none"> ■ זמן הפעולה יתקצר ב-20% עד 66% בהתאם לתכנית ההדחה. ■ צריכת המים וצריכת האנרגיה יגדלו.

סלסילה עליונה

סדרו את הספלים והכוסות בסלסילה העליונה.



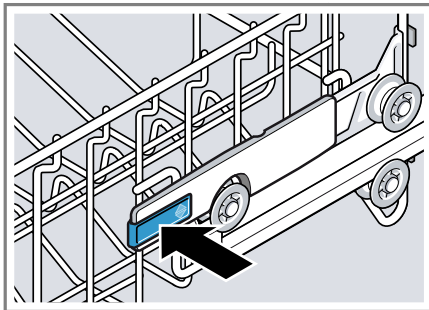
מגירת הסכינים ¹a

ניתן לכוון את הסלסילה העליונה לגובה על מנת ליצור מקום לכלים גדולים יותר.

כוונון הסלסילה העליונה עם מנופים צדדיים

כוונו גובה הסלסילה העליונה על מנת להדיח כלי מטבח גדולים בסלסילות.

1. משכו את הסלסילה העליונה.
2. יש להחזיק את הסלסילה מהצד בשפה העליונה על מנת למנוע נפילה פתאומית של הסלסילה כלפי מטה.
3. לחצו על המנוף שמאלה וימינה בצד החיצוני של הסלסילה.



ניתן להנמיך מעט את הסלסילה.

שימוש פעולה נוספת

- יש להפעיל כאשר ישנם כלים מעורבים בעלי לכלוך רב ומועט, לדוגמה סירים ומחבתות מלוכלכים למדי בסלסילה התחתונה יחד עם כלים עם לכלוך רגיל בסלסילה העליונה.
- לחץ ההתזה בסלסילה התחתונה יוגדל וטמפרטורת התכנית המקסימלית תישמר לזמן רב יותר. כתוצאה מכך יגדלו זמן הפעולה וצריכת החשמל.

- תוצאת ייבוש משופרת תגדיל את טמפרטורת השטיפה ותאריך את שלב הייבוש.
- מתאים במיוחד לייבוש כלי פלסטיק.
- ישנה הארכה קלה של זמן הפעולה ועלייה קלה בצריכת החשמל.

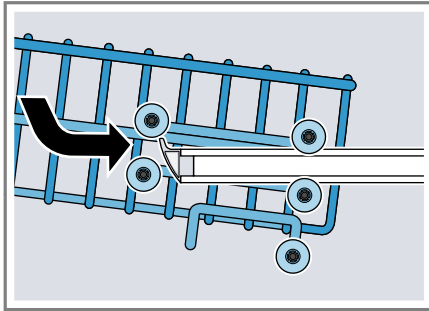
- כמות המים תוגדל ושלב הייבוש יוארך על מנת למנוע כתמים וכדי לשפר את הייבוש.
- צריכת החשמל תגדל.
- השתמשו בנוזל שטיפה.

אביזרים פנימיים

כאן תוכלו למצוא סקירה של אביזרי המכשיר האפשריים והשימוש בהם. האביזרים הפנימיים תלויים בדגמי המכשיר.

¹ בהתאם לאבזור המכשיר

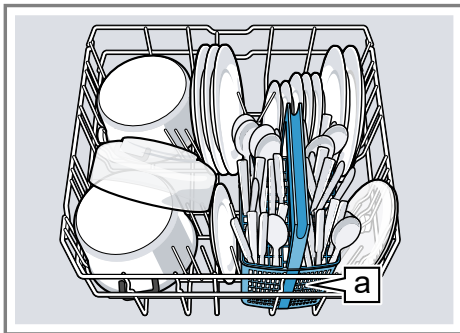
3. תלו את סלסילת הכלים בגובה המתאים לכלים.
 ← "גבהי סלסילת הסכו"ם", עמוד 24



- וודאו שהסלסילה העליונה תונח בגובה שווה משני הצדדים.
 4. דחפו פנימה את הסלסילה העליונה.

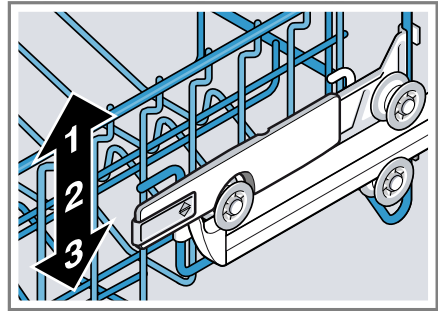
סלסילה תחתונה

סדרו את הסירים והצלחות בסלסילה התחתונה.



- סלסילת סכו"ם ¹a
 סדרו את הצלחות הגדולות עד לקוטר של 31/34 ס"מ¹ בהתאם לאיור.

4. הנמיכו או הגביהו את הסלסילה באופן שווה לדרגה המתאימה.
 ← "גבהי סלסילת הסכו"ם", עמוד 24

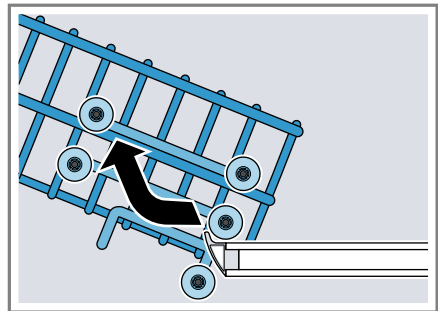


- וודאו שהסלסילה העליונה תונח בגובה שווה משני הצדדים.
 5. דחפו פנימה את הסלסילה העליונה.

כוונון הסלסילה העליונה עם צמדי הגלגלים

כוונו את גובה הסלסילה העליונה על מנת להדיח כלי מטבח גדולים בסלסילת.

1. משכו את הסלסילה העליונה.
 2. הוציאו את הסלסילה העליונה.



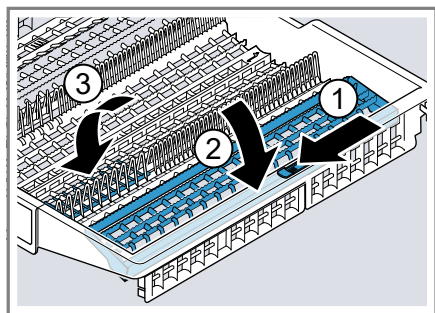
¹ בהתאם לאבזור המכשיר

הניחו את הסכו"ם כאשר החודים פונים כלפי מטה.
ניתן לפרק את מגירת הסכו"ם על מנת ליצור יותר מקום עבור כלים גבוהים ורחבים יותר.¹

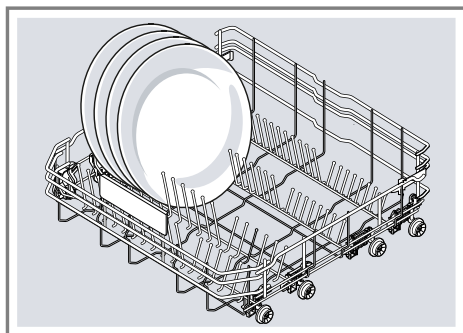
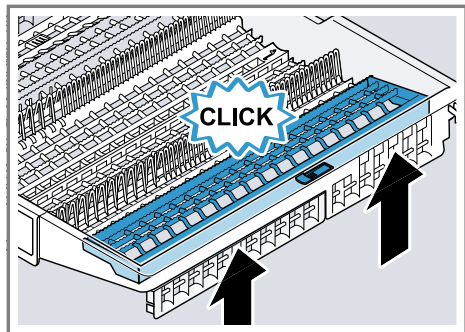
שינוי מיקום מגירת הסכו"ם¹

ניתן לקפל כלפי מטה את המדפים הצדדיים, ולקפל את שורות היתדות הקדמיות על מנת לקבל יותר מקום עבור חלקי סכו"ם גבוהים ורחבים יותר.

1. לחצו על המנוף קדימה, כדי לקפל למטה את המדף הצדדי ① וקפלו למטה את המדף הצדדי ②.
2. לחצו על המנוף קדימה וקפלו את היתדות על מנת לקפל את שורות היתדות הקדמיות ③.

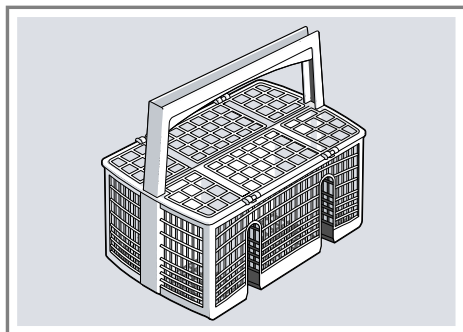


עצה
קפלו את המדף הצדדי כלפי מעלה עד שהוא ייכנס למקומו אם תרצו להביא את מגירת הסכו"ם למצב המקורי.



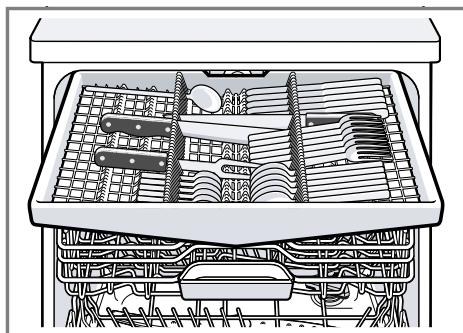
סלסילת הסכו"ם

הניחו את הסכו"ם באופן לא ממוין כאשר החודים פונים כלפי מטה בסלסילת הסכו"ם.



מגירת הסכו"ם

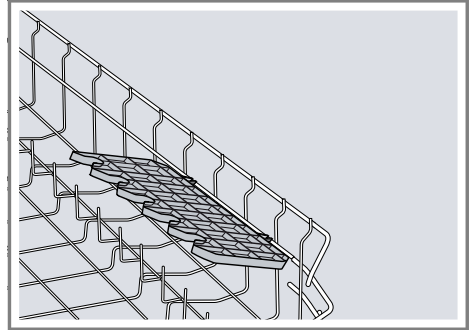
סדרו את הסכו"ם במגירת הסכו"ם.



¹ בהתאם לאבזור המכשיר

כוננית

ניתן להשתמש בכוננית ובחלל שמתחתיה עבור ספלים וכוסות קטנים, כגון כפות מעץ או סכו"ם להגשה.

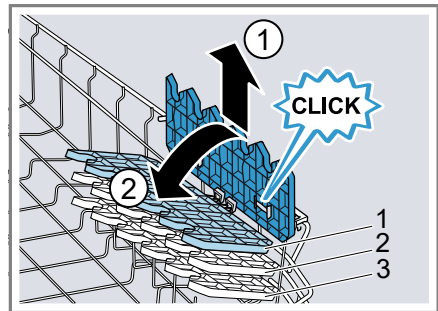


תוכלו לכוון את גובה הכוננית.¹ ניתן לקפל את הכוננית כלפי מעלה כאשר אין בה צורך.

כוונון הכוננית¹

ניתן לכוונון את הכוננית לגובה.

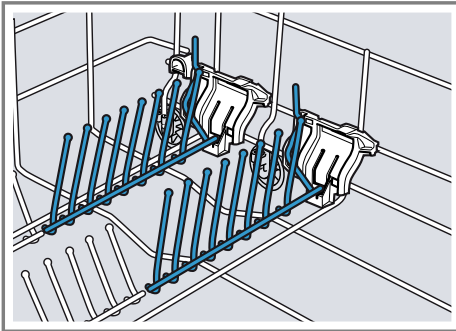
1. הציבו את הכוננית במאונך ומשכו אותה כלפי מעלה.¹



2. הציבו את הכוננית מעט בשיפוע ודחפו אותה לגובה המתאים.²
3. לחצו את הכוננית כלפי מטה. ✓ הכוננית תיכנס בצליל נקישה למקומה. ✓

יתדות מתקפלים

השתמשו ביתדות על מנת למיין לדוגמה, כלים באופן בטיחותי.

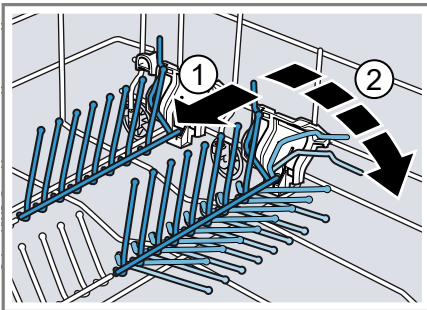


ניתן לקפל את היתדות על מנת לסדר טוב יותר סירים, קערות וכוסות.

קיפול יתדות¹

קפלו את היתדות אם אין צורך בהן.

1. לחצו את המנוף קדימה ¹ לקיפול היתדות ².

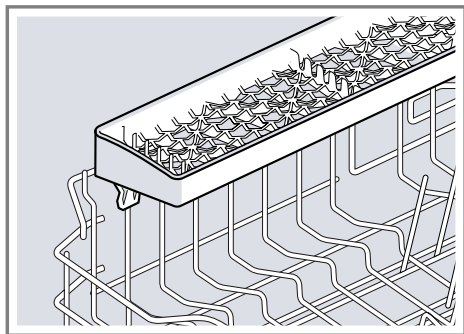


2. קפלו את היתדות כלפי מעלה על מנת להשתמש בהן מחדש. ✓ היתדות ייכנסו למקומן בנקישה.

¹ בהתאם לאבזור המכשיר

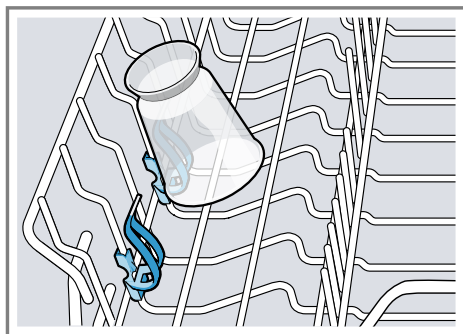
מגירת הסכינים

השתמשו במגירת הסכינים עבור חפצים ארוכים, חדים ועבור כלים ארוכים.



מחזיק אביזרים קטנים

השתמשו במחזיק האביזרים הקטנים על מנת להכניס כלים קטנים, כגון כלי פלסטיק קלים.



גבהי סלסילת הסכו"ם

כוונו את סלסילות הסכו"ם לגובה המתאים.

גובה המכשיר הוא 81.5 ס"מ עם סלסילת הסכו"ם

מפלס	סלסילה עליונה	סלסילה תחתונה
1 מקס. Ø	22 ס"מ	31 ס"מ
2 מקס. Ø	24.5 ס"מ	27.5 ס"מ
3 מקס. Ø	27 ס"מ	25 ס"מ

גובה המכשיר הוא 81.5 ס"מ עם מגירת סכו"ם

מפלס	סלסילה עליונה	סלסילה תחתונה
1 מקס. Ø	16 ס"מ	31 ס"מ
2 מקס. Ø	18.5 ס"מ	27.5 ס"מ
3 מקס. Ø	21 ס"מ	25 ס"מ

גובה המכשיר הוא 86.5 ס"מ עם סלסילת הסכו"ם

מפלס	סלסילה עליונה	סלסילה תחתונה
1 מקס. Ø	24 ס"מ	34 ס"מ
2 מקס. Ø	26.5 ס"מ	30.5 ס"מ
3 מקס. Ø	29 ס"מ	28 ס"מ

גובה המכשיר הוא 81.5 ס"מ עם מגירת סכו"ם

מפלט	סלסילה עליונה	סלסילה תחתונה
1 מקס. Ø	18 ס"מ	34 ס"מ
2 מקס. Ø	20.5 ס"מ	30.5 ס"מ
3 מקס. Ø	23 ס"מ	28 ס"מ

5. "הגדירו את כמות נוזל השטיפה."
—עמוד 28

עצה: הגדרות אלה והגדרות בסיסיות
—עמוד 35 נוספות ניתן לשנות שוב בכל
זמן.

לפני ההפעלה הראשונה

בצעו את ההגדרות של ההפעלה הראשונית.

הפעלה ראשונית

יש לבצע הגדרות בהפעלה הראשונית או
לאחר איפוס להגדרות המפעל.

דרישה: "המכשיר מוצב ומחובר." —עמוד 12

1. "מלאו מלח מיוחד." —עמוד 26
2. "מלאו נוזל שטיפה." —עמוד 27
3. "הפעילו את המכשיר." —עמוד 33
4. "הגדירו את מערכת ריכוך המים."
—עמוד 26

מערכת ריכוך המים

מים קשים ועשירים בסידן משאירים
משקעים לבנים על הכלים וסותמים את תא
ההדחה ואת חלקי המכשיר.
ניתן לרכך את המים באמצעות מערכת
ריכוך המים ומלח מיוחד על מנת להשיג
תוצאות הדחה טובות. על מנת למנוע נזק
למכשיר, יש לרכך מים בדרגת קשיות של
מעל 7 dH°.

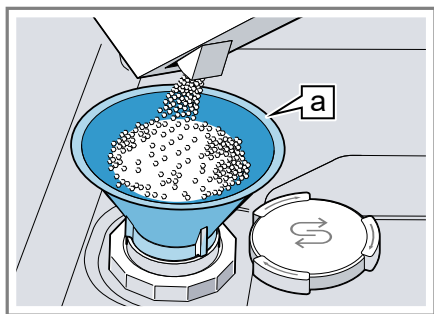
סקירת הגדרות קשיות המים

כאן תוכלו למצוא סקירה של דרגות קשיות המים שניתן להגדיר.
תוכלו לקבל את דרגת קשיות המים אצל ספק מים מקומי שלכם או לקבוע אותה באמצעות מד
קשיות מים.

הגדרת היצרן	mmol/l	טווח הקשיות	דרגת קשיות המים dH°
H:00	0-1.1	רכים	0 - 6
H:01	1.2-1.4	רכים	7 - 8
H:02	1.5-1.8	בינוניים	9 - 10
H:03	1.9-2.1	בינוניים	11 - 12
H:04	2.2-2.9	בינוניים	13 - 16
H:05	3.0-3.7	קשים	17 - 21
H:06	3.8-5.4	קשים	22 - 30
H:07	5.5-8.9	קשים	31 - 50

- המלח המיוחד עלול לגרום נזק לתא ההדחה כתוצאה מקורוזיה.
- ◀ יש למלא את המלח המיוחד במיכל של המלח המיוחד מיד לפני תחילת התכנית על מנת שהמלח המיוחד יישטף מתא ההדחה.

1. סובבו ופרקו את מכסה המיכל של מלח מיוחד.
2. מלאו בהפעלה הראשונה את המיכל כולו במים.
3. **הערה:** השתמשו רק במלח מיוחד עבור מדיחים. אין להשתמש בטבליות מלח. אין להשתמש במלח בישול. מלאו את המלח המיוחד במיכל.



משפך^{1a}

- מלאו את המיכל במלואו במלח מיוחד. המים יידחקו מהמיכל ויתנקזו.
4. הרכיבו את המכסה על המיכל וסגרו אותו בסיבוב.

כיבוי תצוגת מערכת ריכוך המים

הערה

- כבו את מערכת ריכוך המים רק במקרים הבאים על מנת למנוע נזק למכשיר:
- דרגת קשיות המים המירבית היא $\text{dH}^\circ 21$ ואתם משתמשים בחומר הדחה משולב עם רכיבי מלח. ניתן להשתמש בחומר הדחה משולב עם רכיבי מלח לפי נתוני היצרן לרוב רק עד דרגת קשיות מים של $\text{dH}^\circ 21$ ללא הוספת מלח מיוחד.

הערה: כווננו את המכשיר לדרגת קשיות המים שחושבה.

- ← "הגדרת דרגת קשיות המים", עמוד 26
בדרגת קשיות מים של $0 - 6 \text{ dH}^\circ$ ניתן לוותר על מלח מיוחד ולנתק את מערכת ריכוך המים.
← "כיבוי תצוגת מערכת ריכוך המים", עמוד 26

הגדרת דרגת קשיות המים

הגדירו את דרגת קשיות המים במכשיר.

1. קבעו את דרגת קשיות המים ואת ערך ההגדרה המתאימים.
← "סקירת הגדרות קשיות המים", עמוד 25
2. לחצו על ①.
3. החזיקו את לחצן התכנית A לחוץ ולחצו על Start עד שבצג יופיע H:xx.
4. שחררו את לחצן התכנית A ואת Start.
✓ לחצן התכנית A יבהב ובצג יופיע H:04.
5. לחצו על לחצן התכנית C עד שתוגדר דרגת קשיות המים המתאימה.
6. לשמירת ההגדרה, לחצו על Start.

מלח מיוחד

ניתן לרכך את המים באמצעות מלח מיוחד.

מילוי מלח מיוחד

כאשר תצוגת מילוי המלח המיוחד דולקת, מלאו מיד לפני תחילת התכנית מלח מיוחד במיכל של המלח המיוחד. הכמות הדרושה של המלח המיוחד תלויה בדרגת קשיות המים. ככל שדרגת קשיות המים גבוהה יותר כך גדלה הכמות של המלח המיוחד.

שימו לב!

- חומר ההדחה עלול לגרום נזק למערכת ריכוך המים.
◀ מלאו מיכל מלח מיוחד רק במלח מיוחד המיועד למדיחי הכלים.

בהתאם לאבזור המכשיר¹

- דרגת קשיות המים היא $6 \text{ dH}^\circ - 0$. ניתן לוותר על מלח מיוחד.

1. לחצו על ①.

2. החזיקו את לחצן התכנית A לחוץ ולחצו על Start עד שבצג יופיע H:xx.

3. שחררו את לחצן התכנית A ואת Start.

✓ לחצן התכנית A יבהב ובצג יופיע H:04.

4. לחצו על לחצן התכנית C עד שהצג יציג H:00.

5. לשמירת ההגדרה, לחצו על Start.
 ✓ מערכת ריכוך המים ותצוגת מילוי המלח יהיו כבויות.

התחדשות מערכת ריכוך המים

המכשיר מבצע במרווחים קבועים התחדשות של מערכת ריכוך המים על מנת לשמור על הפעולה התקינה של מערכת הריכוך. התחדשות מערכת הריכוך מתבצעת בכל התכניות לפני סיום הליך ההדחה הראשי. זמן הפעולה וערכי הצריכה יעלו, לדוגמה מים חשמל.

סקירת ערכי הצריכה בזמן התחדשות מערכת ריכוך המים

כאן תוכלו למצוא סקירה של זמן הפעולה ושל ערכי הצריכה המקסימליים הנוספים בזמן ההתחדשות של מערכת הריכוך. את העמודה עבור דגם המכשיר שלכם תוכלו למצוא בהתאם לצריכת המים שלו בתכנית Eco 50° במדריך הפעלה המקוצר.

צריכת המים בליטרים (בהתאם לדגם המכשיר)	התחדשות מערכת הריכוך לאחר x הליכי הדחה	זמן הפעולה הנוסף בדקות	צריכת יתר של מים בליטרים	צריכת יתר של חשמל בקו"ש
6.5 / 6.7	8	7	5	0.05
7.5 / 7.7	7	7	5	0.05
9.5	6	7	5	0.05
החל מ-10.5	5	7	5	0.05

מערכת נוזל שטיפה

ניתן לשטוף כלים וכוסות באופן יסודי וללא כתמים באמצעות מערכת נוזל השטיפה ונוזל השטיפה.

נוזל שטיפה

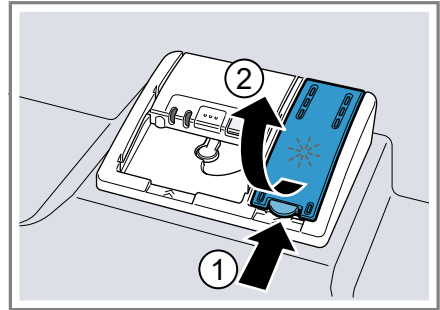
השתמשו בנוזל שטיפה להשגת תוצאות ייבוש יעילות. השתמשו בנוזל שטיפה רק עבור מדיחי כלים ביתיים.

מלאו נוזל שטיפה

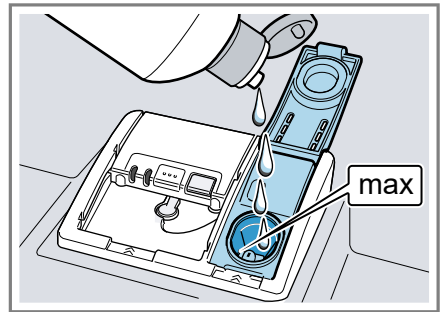
כאשר תצוגת מילוי נוזל השטיפה דולקת, מלאו נוזל שטיפה. השתמשו בנוזל שטיפה רק עבור מדיחי כלים ביתיים.

ערכי הצריכה המפורטים הינם נתוני מדידה המחושבים במעבדה בהתאם לתקן התקף היום ולפי תכנית Eco 50° וכן ערך של דרגת קשיות המים שהוגדר במפעל 13 dH° . - 16

1. לחצו על לשונית המכסה של מיכל נוזל השטיפה ① והרימו אותו ②.



2. מלאו נוזל שטיפה עד לסימון המירבי max.



3. סלקו את נוזל השטיפה ממיכל נוזל השטיפה אם הוא גלש. נוזל שטיפה שגולש עלול לגרום ליצירת קצף עודף בזמן הליך ההדחה.
4. סגרו את מכסה מיכל נוזל השטיפה. ✓ המכסה וכנס במקומו בצליל נקישה. ✓

הגדרת כמות נוזל השטיפה

שנו את כמות נוזל השטיפה אם נשארים על הכלים פסים או כתמי מים.

1. לחצו על ①.
2. החזיקו את לחצן התכנית A לחוץ ולחצו על Start עד שבצג יופיע H:xx.
3. שחררו את לחצן התכנית A ואת Start. ✓ לחצן התכנית A יבהב ובצג יופיע H:04.
4. לחצו על לחצן התכנית A עד שבצג יופיע הערך שהוגדר במפעל r:05.

5. לחצו על לחצן התכנית C עד שתוגדר הכמות המתאימה של נוזל השטיפה.

– דרגה נמוכה מוסיפה להליך ההדחה פחות נוזל שטיפה ומפחיתה פסים מהכלים.

– דרגה גבוהה יותר תוסיף להליך ההדחה יותר נוזל שטיפה, תפחית כתמי מים ותגרום לתוצאת ייבוש טובה יותר.

6. לשמירת ההגדרה, לחצו על Start.

כיבוי מערכת נוזל שטיפה

כאשר תצוגת מילוי נוזל השטיפה מפריעה לכם, לדוגמה כאשר נעשה שימוש בחומר הדחה משולב עם רכיבי נוזל שטיפה, ניתן לכבות את מערכת נוזל השטיפה.

עצה: פעולת נוזל השטיפה מוגבלת בחומרי הדחה משולבים. השימוש בנוזל השטיפה מביא לרוב לתוצאות הטובות ביותר.

1. לחצו על ①.
2. החזיקו את לחצן התכנית A לחוץ ולחצו על Start עד שבצג יופיע H:xx.
3. שחררו את לחצן התכנית A ואת Start. ✓ לחצן התכנית A יבהב ובצג יופיע H:04.
4. לחצו על לחצן התכנית A עד שבצג יופיע הערך שהוגדר במפעל r:05.
5. לחצו על לחצן התכנית C עד שהצג יציג r:00.
6. לשמירת ההגדרה, לחצו על Start. ✓ מערכת נוזל השטיפה כבויה ותצוגת מילוי נוזל השטיפה מנותקת.

חומר הדחה

גלו איזה חומר הדחה מתאים למכשיר שלכם.

חומר הדחה מתאים

השתמשו רק בחומר הדחה המתאים למדיח. חומר הדחה מתאים הוא גם חומר הדחה סולו וגם חומר הדחה משולב. להשגת תוצאות הדחה ותוצאות ייבוש משופרות, השתמשו בחומר ההדחה סולו יחד עם שימוש בנפרד של "מלח מיוחד" –עמוד 26 ונוזל שטיפה "" –עמוד 27. חומרי הדחה מודרניים יעילים עושים שימוש בנוסחה בעלת מעט חומרים בסיסיים עם אנזימים. האנזימים מפרקים עמילן ומסלקים חלבונים. להסרת כתמים צבעוניים למשל תה, קטשופ, משתמשים בדרך כלל בחומרי הלבנה מבוססי חמצן.

הערה: שימו לב להוראות היצרן בכל חומר הדחה.

חומר הדחה	תיאור
טבליות	הטבליות מתאימות לכל משימות ההדחה ואין צורך למדוד מינון שלהן. בתכניות קצרות לא יוכלו הטבליות להתפרק באופן מלא וישארו שאריות של חומר הדחה. תוצאת ההדחה עלולה להיפגע כתוצאה מכך.
חומר הדחה בצורת אבקה	חומר ההדחה בצורת אבקה מומלץ עבור תכניות קצרות. המינון יכול להיות מותאם בהתאם לדרגת הלכלוך.
חומר הדחה נוזלי	חומר הדחה נוזלי פועל מהר יותר ומומלץ לשימוש עבור תכניות קצרות ללא שטיפה מוקדמת. לעיתים חומר הדחה נוזלי עלול לדלוף למרות שמכסה תא ההדחה

חומר הדחה

תיאור

סגור. אין מדובר בתקלה חמורה, אם תשימו לב לדברים הבאים:

- בחרו רק בתכנית ללא שטיפה מוקדמת.
- אל תגדירו השהיית זמן לתחילת התכנית.

המינון יכול להיות מותאם בהתאם לדרגת הלכלוך.

עצה: חומר הדחה ומוצרי טיפול ניתן לרכוש באתר האינטרנט שלנו או אצל" שירות הלקוחות" –עמוד 52.

חומר הדחה סולו

חומרי הדחה סולו הם מוצרים שלא מכילים לצד חומר ההדחה רכיבים נוספים, לדוגמה חומר הדחה בצורת אבקה או חומר הדחה נוזלי.

ניתן להתאים את המינון לדרגת הלכלוך של הכלים באופן אישי באמצעות חומר הדחה בצורת אבקה או חומר הדחה נוזלי. על מנת להשיג תוצאת הדחה ותוצאת ייבוש משופרות וכדי למנוע נזק למכשיר, השתמשו בנוסף לכך" במלח מיוחד" –עמוד 26 ובנוזל שטיפה"" –עמוד 27.

חומר הדחה משולב

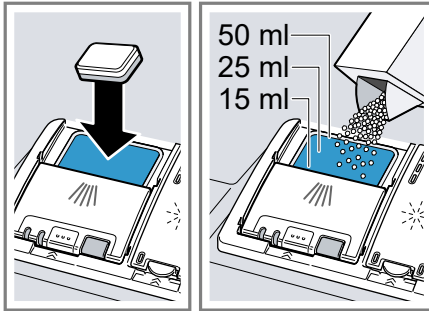
פרט לחומרי הדחה רגילים סולו קיימים גם מוצרים עם פעולות נוספות. מוצרים אלה מכילים לא רק חומר הדחה, אלא גם נוזל שטיפה ורכיבי מלח (3 ב-1) ובהתאם להרכב (4 ב-1, 5 ב-1...) גם רכיבים נוספים כגון חומר להגנה על זכוכית או חומר לניקוי נירוסטה.

חומרי הדחה משולבים פועלים בדרך כלל בהתאם לנתוני היצרן רק עד דרגת קשיות מים של 21 dH°. מעל דרגת קשיות מים של 21 dH° לקבלת תוצאות ההדחה הטובות ביותר, אנו ממליצים החל מדרגת קשיות מים של 14 dH° להשתמש במלח מיוחד ובנוזל שטיפה. כאשר הנכם משתמשים בחומר הדחה משולב, תכנית השטיפה

- השתמשו בטבליות בעלות ביצועי ייבוש מיוחדים.

הוספת חומר הדחה

1. לחצו על ידית הנעילה כדי לפתוח את תא חומר ההדחה.
2. מלאו חומר הדחה רק כאשר תא חומר ההדחה יבש.



אם הנכם משתמשים בטבליות, טבלית אחת מספיקה. הניחו את הטבליות בשכיבה. כאשר הנכם משתמשים בחומר הדחה בצורת אבקה או בחומר הדחה נוזלי, שימו לב להוראות המינון של היצרן ולחלוקת המינון בתא חומר ההדחה. בדרגת לכלוך רגילה, די ב-20-25 מ"ל חומר הדחה. במקרים בהם דרגת הלכלוך שעל הכלים קלה בלבד, השתמשו בכמות קטנה יותר מהמציין של חומר ההדחה.

מותאמת באופן אוטומטי כדי להבטיח את השטיפה והייבוש הטובים ביותר האפשריים.

חומר הדחה לא מתאים

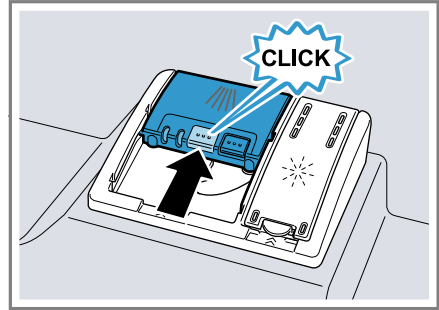
אל תשתמשו בחומר הדחה העלול לגרום נזק למכשיר או לפגוע בבריאות.

חומר הדחה	תיאור
חומר שטיפה לכלים	חומר שטיפה לכלים עלול לגרום ליצירת קצף מרובה ולגרום נזק למכשיר.
חומר הדחה המכיל כלור	שאריות כלור על הכלים עלולות לפגוע בבריאות.

מידע לגבי חומרי הדחה

- שימו לב להוראות לגבי חומרי הדחה בשימוש היומיומי.
- בחומרי הדחה המסומנים "ביו" או "אקו" (מסיבות של הגנה על הסביבה) קיימות בדרך כלל כמויות קטנות של חומר פעיל או יש ויתור מוחלט על רכיבים מסוימים. פעולת ההדחה של מוצרים מסוג זה יכולה להיות מוגבלת.
- הגדירו את מערכת נוזל השטיפה ואת מערכת הריכוך לחומר ההדחה סולו שבשימוש או לחומר ההדחה המשולב.
- ניתן להשתמש בחומר הדחה משולב עם רכיבי מלח לפי נתוני היצרן רק עד דרגת קשיות מסוימת, לרוב 21 dH° , ללא הוספת מלח מיוחד. לקבלת תוצאת ההדחה הטובה ביותר ותוצאת הייבוש הטובה ביותר, אנו ממליצים החל מדרגת קשיות מים של 14 dH° להשתמש במלח מיוחד.
- למניעת הידבקות, החזיקו בחומר ההדחה עם הכיסוי המתפרק במים בידיים יבשות בלבד ושפכו את חומר ההדחה לתוך מיכל יבש לחלוטין בלבד.
- גם כאשר תצוגת מילוי נוזל השטיפה דולקת, יפעלו תכניות ההדחה ללא בעיה בזמן השימוש בחומרי הדחה משולבים.
- פעולת נוזל השטיפה מוגבלת בחומרי הדחה משולבים. השימוש בנוזל השטיפה מביא לרוב לתוצאות הטובות ביותר.

3. סגרו את מכסה תא חומר ההדחה.



- ✓ המכסה נכנס למקומו בצליל נקישה.
- ✓ מיכל חומר ההדחה נפתח באופן אוטומטי בזמן המתאים בזמן התכנית בהתאם לתכנית ההדחה. חומר ההדחה בצורת אבקה או בצורת נוזל יתפזר בתא ההדחה ויתפרק. הטבליות יפלו למגש איסוף הטבליות ויתפרקו במינון הנכון. אל תניחו חפצים במגש איסוף הטבליות, על מנת שהטבלית תוכל להתפרק בצורה אחידה.

סיבה	המלצה
<ul style="list-style-type: none"> ■ חלקי פלסטיק שאינם עמידים בחום ■ כלים מנחושת ומאבץ ■ כלים שעליהם לכלוך המכיל אפר, שעווה, שומן וצבע ■ כלים קטנים מאוד 	<p>זכוכית וכלים לא מתאימים להדחה במדיח.</p> <p>ההרכב הכימי של חומר ההדחה גורם לנזק.</p>
<p>הדיחו רק כלי זכוכית ופורצלן שסומנו ע"י היצרן כמתאימים להדחה במדיח.</p>	<p>השתמשו בחומר הדחה שסומן ע"י היצרן כמגן על הכלים.</p>
<p>חומר הדחה בסיסי או חומצי חזק, במיוחד לשימוש מסחרי או תעשייתי, לא מתאים לשימוש במדיח בשילוב עם חלקי אלומיניום.</p>	<p>אין להכניס חלקי אלומיניום לחלל הפנימי של המכשיר כאשר משתמשים בחומר הדחה בסיסי או חומצי חזק, במיוחד לשימוש מסחרי או תעשייתי.</p>
<p>טמפרטורת המים של התכנית גבוהה מדי.</p>	<p>בחרו בתכנית בעלת טמפרטורות נמוכות יותר.</p> <p>הוציאו את הכוסות והסכ"ם מהמכשיר מיד עם סיום תכנית ההדחה.</p>

הכנסת הכלים

הכניסו את הכלים בצורה נכונה, על מנת לשפר את תוצאת ההדחה ולמנוע נזק לכלים ולמכשיר.

עצות

- כאשר הנכם משתמשים במכשיר, תחסכו וחסמלו ובמים בהשוואה להדחה ידנית.

כלי מטבח

הדיחו רק כלים המתאימים להדחה במדיח. **הערה:** לקישוטי הכוסות, כלי אלומיניום וכסף יש נטייה לאבד צבע ולהיצבע בהדחה. סוגים רגישים של כוסות עלולים להיות עכורים לאחר מספר הדחות.

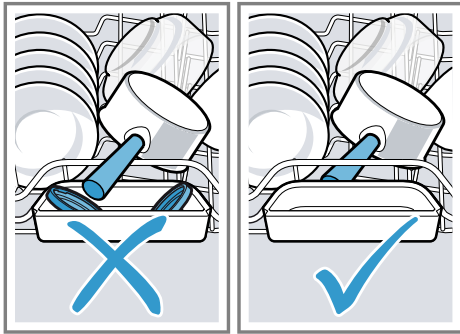
נזקים לזכוכית ולכלים

מנעו נזק לזכוכית ולכלים.

סיבה	המלצה
<p>הכלים הבאים אינם מתאימים להדחה במדיח:</p> <ul style="list-style-type: none"> ■ חלקי סכ"ם וכלים מעץ ■ כוסות ■ דקורטיביות, דברי אמנות ■ כלים עתיקים 	<p>הדיחו רק כלים המסומנים ע"י היצרן כמתאימים להדחה במדיח.</p>

הפעלה בסיסית he

- אל תניחו חלקים קטנים במגש איסוף הטבליות ואל תחסמו אותו בכלים, על מנת שלא לחסום את מכסה תא ההדחה.



הוצאת הכלים

⚠ אזהרה סכנת פציעה!

כלים חמים עלולים לגרום לכוויות בעור. כלים חמים רגישים למכות, עלולים להישבר ולגרום לפציעות.

- ◀ הניחו לכלים להתקרר מעט עם סיום התכנית ורק אז הוציאו אותם.

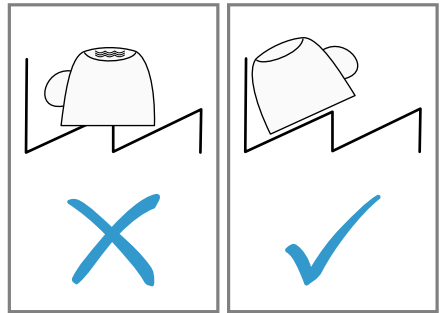
1. כדי למנוע טפטוף מים על הכלים, הוציאו את הכלים מלמטה כלפי מעלה.
 2. בדקו שמיכל ההדחה והאביזרים הפנימיים לא מלוכלכים ונקו אותם בעת הצורך.
- ← "ניקוי ותחזוקה", עמוד 36

הפעלה בסיסית

פתיחת דלת המכשיר

1. כאשר הנעילה מפני ילדים¹ לא מופעלת, פתחו את דלת המכשיר.

- דוגמאות חינם לדרך היעילה להכנסת הכלים למדיח ניתן למצוא באתר האינטרנט שלנו.
- על מנת לחסוך בחשמל ובמים, הכניסו למכשיר רק את המספר הדרוש של מערכות כלים.
- ← "נתונים טכניים", עמוד 53
- לקבלת תוצאות הדחה וייבוש טובות יותר, הכניסו את החלקים עם בליטות או מגרעות בזווית על מנת שהמים יוכלו להתרוקן.



1. סלקו מהכלים שאריות מזון גדולות. אין צורך בשטיפת הכלים מתחת למים זורמים על מנת לחסוך במשאבים.
2. הכניסו את הכלים ושימו לב לדברים הבאים:
 - סדרו את הכלים המלוכלכים מאוד, כגון סירים, בסלסילה התחתונה.
 - סילוני מים חזקים מבטיחים תוצאות הדחה טובות יותר.
 - למניעת נזק לכלים, סדרו את הכלים בצורה בטוחה נגד התהפכות.
 - למניעת פציעות, סדרו את הסכו"ם כאשר החלקים המחודדים והחדים פונים כלפי מטה.
 - הציבו מיכלים כאשר הפתחים פונים כלפי מטה, על מנת שלא ייתאספו מים במיכל.
 - אל תחסמו את זרועות ההתזה, על מנת שהן יוכלו להסתובב.

¹ בהתאם לאבזור המכשיר

- ◀ לחצו על הלחצן לבחירת הפעולה הנוספת המתאימה.
← "אפשרויות נוספות", עמוד 19
- ✓ הפעולה הנוספת הוגדרה ולחצן הפעולה הנוספת מהבהב.

הגדרת טיימר

באפשרותכם לדחות את תחילת התכנית עד 24 שעות.

1. לחצו על +.
 - ✓ "h:01" מופיע בתצוגה.
 2. הגדירו באמצעות – או + את תחילת התכנית הרצויה.
 3. לחצו על Start.
 - ✓ הטיימר מופעל.
- עצה:** בטלו טיימר על ידי לחיצה על – או על + עד שבתצוגה יופיע "h:00".

הפעלת תכנית

- ◀ לחצו על Start.
- ✓ התכנית הסתיימה, כאשר בצג מופיע "0:00".

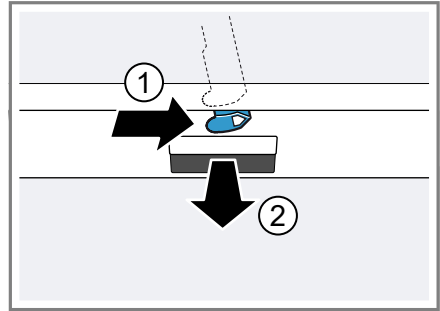
הערות

- אם ברצונכם להוסיף כלים בזמן הפעולה, אל תשתמשו במגש איסוף הטבליות כידית עבור הסלסילה העליונה. אתם עלולים לבוא במגע עם הטבלית שהתפרקה חלקית.
- תוכלו להחליף את התכנית רק אם תפסיקו אותה.
← "ביטול תוכנית", עמוד 34
- כדי לחסוך באנרגיה, המכשיר כבה באופן אוטומטי דקה לאחר סיום התכנית. המכשיר יכבה לאחר 4 שניות אם תפתחו את דלת המכשיר מיד בסיום התכנית.

הפסקת התכנית במהלכה

הערה: במקרים בהם הדלת נפתחה במכשיר שהתחמם, השאיירו תחילה את הדלת פתוחה למספר דקות ולאחר מכן סגרו אותה. באופן זה תמנעו יצירת לחץ יתר במכשיר וטריקת דלת המכשיר.

2. אם הנעילה מפני ילדים¹ מופעלת, לחצו על הלשונית ימינה ① ופתחו את דלת המכשיר ②.



הפעלת המכשיר

- ◀ לחצו על ①.
- התכנית Eco 50° מוגדרת מראש.
- תכנית Eco 50° הינה תכנית ידידותית במיוחד לסביבה ומתאימה באופן מעולה לכלי מטבח ברמת לכלוך רגילה. זוהי התכנית היעילה ביותר מבחינת שילוב של צריכת חשמל ומים לסוג זה של כלים והיא תואמת לתקן האקולוגי של האיחוד האירופי.
- המכשיר כבה אוטומטית אם לא הפעלתם אותו במשך 15 דקות.

הגדרת תכנית

- בחרו בתכנית מתאימה על מנת להתאים את הליך ההדחה לכמות הכלוך שעל הכלים.
- ◀ לחצו על לחצן התכנית המתאים.
← "תכניות", עמוד 17
- ✓ התכנית הוגדרה ולחצן התכנית מהבהב.

הגדרת פעולות נוספות

- להשלמת תכנית ההדחה שנבחרה, ניתן להגדיר פעולה נוספת.
- הערה:** הפעולות הנוספות שיופעלו תלויות בתכנית שנבחרה.
- ← "תכניות", עמוד 17

¹ בהתאם לאבזור המכשיר

1. לחצו על ①.
- ✓ התכנית תישמר בזיכרון והמכשיר ייכבה.
2. להמשך פעולת התכנית, לחצו על ①.

ביטול תוכנית

עליכם להפסיק את התכנית על מנת לסיים את התכנית לפני הזמן או על מנת להחליף תכנית שכבר התחילה לפעול.

1. פתחו את דלת המכשיר.
2. לחצו כ-3 שניות על Reset 3 sec.
3. סגרו את דלת המכשיר.
- ✓ התכנית תופסק ותסתיים לאחר כדקה.

כיבוי המכשיר

1. הקפידו על ההוראות לגבי "הפעלה בטיחותית" – עמוד 10.
 2. לחצו על ①.
 3. סגרו את ברז המים במלואו למניעת נזק כתוצאה מדליפת מים (לא תקף במכשירים בעלי Aqua-Stop).
- עצה:** אם תלחצו בזמן הליך ההדחה על ①, התכנית תופסק. התכנית תמשיך לפעול באופן אוטומטי אם תפעילו את המכשיר.

הגדרות בסיסיות

תוכלו להגדיר את המכשיר בהתאם לצרכים שלכם.

סקירת ההגדרות בסיסיות

ההגדרות הבסיסיות תלויות באבזור המכשיר.


תיאור	בחירה	טקסט הצג	הגדרה בסיסית
הגדירו את מערכת ריכוך המים לדרגת קשיות המים שלכם. ← "הגדרת דרגת קשיות המים", עמוד 26 הדרגה H:00 מכבה את מערכת ריכוך המים.	H:00 - H:07	¹ H:04	דרגת קשיות המים
הגדירו את כמות נוזל השטיפה. ← "הגדרת כמות נוזל השטיפה", עמוד 28 באמצעות הדרגה r:00 כבו את מערכת נוזל השטיפה.	r:00 - r:06	¹ r:05	מילוי נוזל שטיפה
ההדחה הסופית משתמשת בטמפרטורה גבוהה יותר כדי לשפר את תוצאות הייבוש. זמן הפעולה עלול להתארך מעט. הערה: לא מתאים לכלים שבירים. הפעילו את הייבוש המוגבר "d:01" או כבו אותו "d:00".	d:00 - d:01	¹ d:00	ייבוש מוגבר
הגדירו את חיבור המים הקרים או את חיבור המים החמים. חיבור למקור מים חמים מומלץ כאשר אספקת המים החמים היא ממקור אנרגיה מועדף, למשל מערכת סולארית עם קו זרימה. טמפרטורת המים צריכה להיות לפחות 40°C ולכל היותר 60°C. הפעילו את המים החמים "A:01" או כבו עם "A:00".	A:00 - A:01	¹ A:00	מים חמים

¹ הגדרת המפעל (יכולה להשתנות בהתאם לדגם המכשיר)

תיאור	בחירה	טקסט הצג	הגדרה בסיסית
הפעילו או כבו את נורית הזמן. במהלך התכנית יוצגו מידע על מצב הפעולה או הטיימר על הרצפה מתחת לדלת המכשיר. התצוגה לא נראית כאשר לוח הבסיס משוך קדימה או כאשר ההרכבה היא בגובה העיניים עם חזית רהיט שקועה. דרגת "S:00" מכבה את נורית הזמן.	S:00 - S:02	¹ S:01	נורית הזמן
הפעילו או כבו את נורית המידע. בזמן התכנית מופיעה נקודת אור על הרצפה מתחת לדלת המכשיר. נקודת האור לא תיראה כאשר ההרכבה היא בגובה העיניים עם חזית ריהוט שקועה. נקודת האור תהבהב, אם דלת המכשיר אינה סגורה לגמרי. התכנית הסתיימה רק כאשר נקודת האור שעל הרצפה נעלמה. דרגת "I:00" מכבה את נורית המידע.	I:00 - I:01	¹ I:01	נורית המידע
ויסות עוצמת קול האות. סיום התכנית מצוין באמצעות צליל. דרגת "b:00" מכבה את צליל האות.	b:00 - b:03	¹ b:02	עוצמת קול האות

¹ הגדרת המפעל (יכולה להשתנות בהתאם לדגם המכשיר)

שינוי ההגדרות הבסיסיות

1. פתחו את דלת המכשיר.
2. לחצו על .
3. החזיקו את לחצן התכנית A לחוץ ולחצו על Start עד שבצג יופיע H:xx.
4. שחררו את לחצן התכנית A ואת Start.
- ✓ לחצן התכנית A יבהב ובצג יופיע H:04.
5. לחצו על לחצן התכנית A עד שבצג תופיע ההגדרה הרצויה.
6. לחצו על לחצן התכנית C עד שבצג יופיע הערך המתאים.
- תוכלו לשנות מספר הגדרות.
7. לשמירת ההגדרה, לחצו על Start.
8. סגרו את דלת המכשיר.

ניקוי ותחזוקה

נקו וטפלו במכשיר בקפידה על מנת שהוא יתפקד לאורך זמן.

ניקוי מיכל ההדחה



אזהרה

סכנה לנזק בריאותי!

השימוש בחומרי ניקוי המכילים כלור עלול לגרום נזק למכשיר.

◀ אין להשתמש בחומרי ניקוי המכילים כלור.

1. סלקו לכלוך גס בחלל הפנימי באמצעות מטלית לחה.

טיפול במכונה¹


משקעים כגון שומן ואבנית עלולים לגרום לתקלות במכשיר. אנו ממליצים לנקות את המכשיר במרווחי זמן קבועים על מנת למנוע תקלות ולהפחית את היווצרות הריחות. טיפול במכונה הוא תכנית המיועדת לטיפול במכשיר באמצעות חומרי ניקוי למכונה הזמינים בשוק.

כאשר התצוגה של טיפול במכונה דולקת בלוח הבקרה או בתצוגה, יש לבצע טיפול במכונה ללא כלים. לאחר ביצוע הטיפול במכונה, תכבה התצוגה. אם המכשיר אינו מצויד בפעולת תזכורת, הקפידו על הוראות השימוש שעל חומרי הניקוי למכונה.

ביצוע טיפול במכונה

כאשר התצוגה של טיפול במכונה בלוח הבקרה דולקת או הצג מנחה לכך, בצעו את התכנית טיפול במכונה.

הערות

- הפעילו את התכנית טיפול במכונה ללא כלים.
 - השתמשו רק בחומר מיוחד לטיפול במכונה המיועד למדיח ולא בחומר הדחה. הקפידו על הוראות היצרן.
 - הקפידו שלא יהיו חלקי אלומיניום בחלל הפנימי של המכשיר.
 - כאשר טיפול במכונה לא מתבצע לאחר 3 הדחות, התצוגה של טיפול במכונה תכבה אוטומטית.
 - הקפידו על הוראות הבטיחות והשימוש שעל אריזות חומרי הטיפול במכונה.
1. סלקו לכלוך גם בחלל הפנימי באמצעות מטלית לחה.
 2. נקו את המסננים.
 3. מלאו את החומר לטיפול במכונה במכשיר.
 4. לחצו על .
 5. לחצו על Start.
- ✓ הטיפול במכונה יתבצע.
 ✓ עם סיום הטיפול במכונה, תכבה התצוגה של טיפול במכונה.

2. מלאו חומר ניקוי במיכל חומר הניקוי.

3. בחרו בתכנית בעלת הטמפרטורה הגבוהה ביותר.

← "תכניות", עמוד 17

4. "הפעילו את התכנית ללא כלים." – עמוד 33

חלל פנימי בעל ניקוי עצמי¹

המכשיר מבצע במרווחים קבועים ניקוי עצמי של החלל הפנימי על מנת לסלק משקעים.

מהלך התכנית יותאם אוטומטית לניקוי העצמי, לדוגמה טמפרטורת הניקוי תוגדל לזמן קצר. ערכי הצריכה עשויים לגדול, לדוגמה מים וחשמל.

כאשר החלל הפנימי לא מתנקה יותר בצורה מספיקה ונוצרים משקעים, שימו לב להנחיות הבאות:

← "ניקוי מיכל ההדחה", עמוד 36.

חומר ניקוי

השתמשו רק בחומר ניקוי מתאים לניקוי המכשיר.

← "הפעלה בטיחותית", עמוד 10

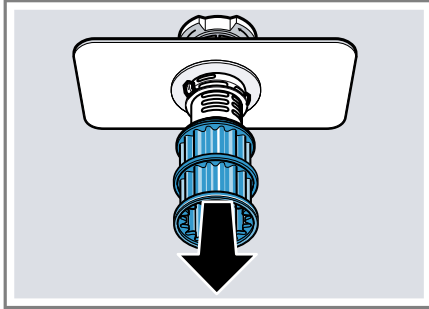
עצות לטיפול במכשיר

הקפידו על עצות לטיפול במכשיר על מנת לשמור על תפקוד המכשיר לזמן רב.

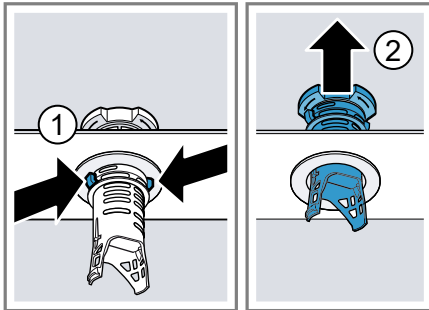
פעולה	יתרון
נגבו באופן סדיר את אטמי הדלת, את חזית המדיח ואת לוח הבקרה במטלית לחה וחומר ניקוי.	חלקי המכשיר נשארים נקיים והגייניים.
השאירו את דלת המכשיר פתוחה בזמני השבתה ארוכים.	תימנע יצירת ריחות לא נעימים.

בהתאם לאבזור המכשיר ¹

3. שלפו את המסנן הזעיר כלפי מטה.



4. לחצו את גלגלון התפיסה ① ושלפו כלפי מעלה את המסנן הגס ②.



5. נקו את חלקי המסנן במים זורמים.

נקו בקפידה את הלכלוך בין המסנן הגס והמסנן העדין.

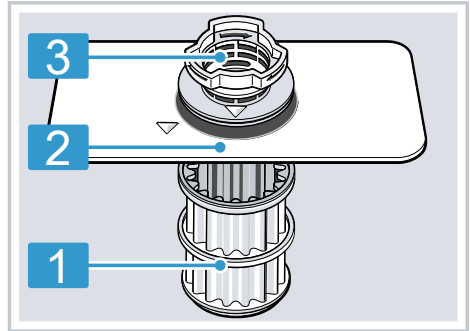
6. הרכיבו את מערכת הסינון.

הקפידו שגלגלון התפיסה ייכנס למקומו במסנן הגס.

7. הרכיבו את מערכת הסינון במכשיר וסובבו את המסנן הגס עם כיוון השעון. הקפידו שסימוני החיצים יעמדו זה מול זה.

מערכת המסננים

מערכת הסינון מסננת לכלוך גס ממחזור ההדחה.



1 מסנן זעיר

2 מסנן עדין

3 מסנן גס

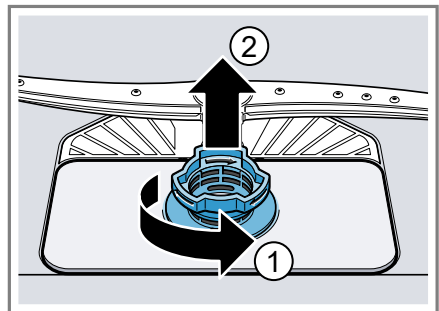
ניקוי המסננים

לכלוך ממי ההדחה עלול לסתום את המסננים.

1. בדקו האם יש שאריות במסננים לאחר כל מחזור הדחה.

2. סובבו את המסנן הגס נגד כיוון השעון ① ופרקו את מערכת הסינון ②.

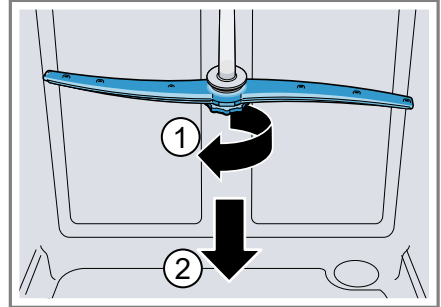
- הקפידו שלא ייפלו גופים זרים למיכל המשאבה.



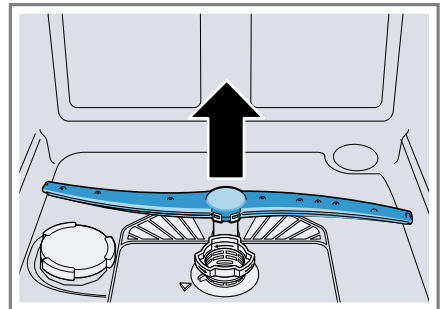
ניקוי זרועות ההתזה

אבנית ולכלוך במי השטיפה עלולים לסתום את הפיות והמיסבים של זרועות ההתזה. נקו בקביעות את זרועות ההתזה.

1. שחררו בהברגה את זרוע ההתזה העליונה (1) ומשכו כדי להסיר כלפי מטה (2).



2. משכו את זרוע ההתזה התחתונה כלפי מעלה.



3. בדקו סתימות בפיות של זרועות ההתזה תחת מים זורמים וסלקו גופים זרים בעת הצורך.
4. הרכיבו את זרוע ההתזה התחתונה.
- ✓ זרוע ההתזה תיכנס למקומה.
5. הרכיבו את זרוע ההתזה העליונה והבריגו אותה.

פתרון בעיות

תוכלו לתקן בעצמכם תקלות קלות במכשיר. קראו הנחיות לתיקון תקלות לפני שתצרו קשר עם שירות הלקוחות. באופן זה תמנעו הוצאות מיותרות.

⚠ אזהרה

סכנת התחשמלות!

תיקונים לא מקצועיים עלולים להיות מסוכנים.

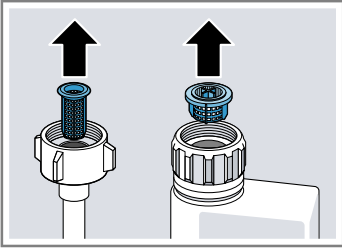
- ◀ רק טכנאי שירות מיומנים יבצעו תיקונים במכשיר.
- ◀ מותר להשתמש רק בחלקי חילוף מקוריים לצורך תיקון המכשיר.
- ◀ אם כבל החשמל של מכשיר זה פגום, יש להחליף אותו בכבל חיבור מיוחד, שזמין דרך היצרן או מרכז שירות הלקוחות שלו.

בטיחות המכשיר

תקלה	סיבה	פתרון בעיות
דלת המכשיר לא נפתחת או נפתחת רק בקושי.	הנעילה מפני ילדים מופעלת.	◀ "פתחו את דלת המכשיר." —עמוד 32

קוד תקלה / תצוגת תקלה / אות

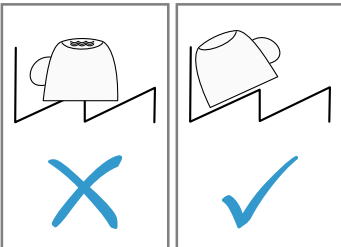
תקלה	סיבה	פתרון בעיות
E:12 דולק.	גוף החימום מכוסה אבנית.	1. הסירו את האבנית מהמכשיר. 2. הפעילו את המכשיר עם מערכת ריכוך המים.
E:14 דולק.	מערכת ההגנה מפני מים פועלת.	1. סגרו את ברז המים. 2. פנו "לשירות הלקוחות" —עמוד 52.
E:15 דולק.	מערכת ההגנה מפני מים פועלת.	1. סגרו את ברז המים. 2. פנו "לשירות הלקוחות" —עמוד 52.
E:16 דולק.	המים זורמים באופן קבוע למכשיר.	1. סגרו את ברז המים. 2. פנו "לשירות הלקוחות" —עמוד 52.
E:18 או התצוגה של אספקת המים דולקים.	צינור האספקה מקופל.	◀ יישרו את צינור האספקה.
	ברז המים סגור.	◀ פתחו את ברז המים.
	ברז המים חסום או מלא אבנית.	◀ פתחו את ברז המים. קצב הזרימה כאשר אספקת המים פתוחה צריך להיות לפחות 10 ליטר/דקה.
	המסנן בצינור אספקת המים סתום.	1. כבו את המכשיר. 2. שלפו את התקע.

תקלה	סיבה	פתרון בעיות
E:18 או התצוגה של אספקת המים דולקים.		<p>3 סגרו את ברז המים.</p> <p>4 הבריגו את חיבור המים.</p> <p>5 הוציאו את המסנן מצינור האספקה.</p>
		
		<p>6 נקו את המסנן.</p> <p>7 הרכיבו את המסנן בצינור האספקה.</p> <p>8 הבריגו את חיבור המים.</p> <p>9 בדקו את איטום חיבור המים.</p> <p>10 חברו את אספקת החשמל.</p> <p>11 הדליקו את המכשיר.</p>
E:22 דולק. ¹	המסננים מלוכלכים או סתומים.	<p>◀ נקו את המסננים. ← "ניקוי המסננים", עמוד 38</p>
E:24 דולק.	צינור הניקוז סתום או מקופל.	<p>1 יישרו את צינור הניקוז.</p> <p>2 סלקו את המשקעים.</p>
	חיבור הסיפון עדיין סגור.	<p>◀ בדקו את החיבור בסיפון ופתחו אותו בעת הצורך.</p>
	המכסה שעל משאבת הניקוז רופף.	<p>◀ הכניסו את מכסה "משאבת הניקוז" – עמוד 51 למקומו.</p>
E:25 דולק.	משאבת הניקוז חסומה.	<p>◀ נקו את משאבת הניקוז. ← "ניקוי משאבת הניקוז", עמוד 51</p>
	המכסה שעל משאבת הניקוז רופף.	<p>◀ הכניסו את מכסה "משאבת הניקוז" – עמוד 51 למקומו.</p>
E:27 דולק.	מתח החשמל נמוך מדי.	<p>קימת תקלה במכשיר.</p> <p>1 קראו לחשמלאי.</p> <p>2 הניחו לחשמלאי לבדוק את מתח החשמל ואת חיבורי החשמל.</p>

בהתאם לאבזור המכשיר ¹

תקלה	סיבה	פתרון בעיות
מופיע קוד תקלה אחר בתצוגה. E:01 עד E:30	קיימת תקלה טכנית.	<ol style="list-style-type: none"> 1. לחצו על ①. 2. שלפו את תקע המכשיר וכבו את הנת"ך. 3. המתינו לפחות 2 דקות. 4. הכניסו את תקע החשמל של המכשיר לשקע או הפעילו את הנת"ך. 5. הדליקו את המכשיר. 6. אם הבעיה חוזרת על עצמה: <ul style="list-style-type: none"> - לחצו על ①. - סגרו את ברז המים. - שלפו את התקע. - צרו קשר עם "שירות הלקוחות" – עמוד 52 ומסרו את קוד התקלה.

תוצאות ההדחה

תקלה	סיבה	פתרון בעיות
הכלים לא יבשים.	לא נעשה שימוש בנוזל שטיפה או המינון הוגדר נמוך מדי.	<ol style="list-style-type: none"> 1. מלאו "נוזל שטיפה" – עמוד 27. 2. הגדירו את כמות נוזל השטיפה.
	בתכנית שנבחרה אין שלב ייבוש.	<ul style="list-style-type: none"> ◀ בחרו בתכנית עם ייבוש.
	מים מצטברים בשקעים של הכלים או הסכו"ם.	<ul style="list-style-type: none"> ◀ סדרו את הכלים במידת האפשר בשיפוע.
		
	לחומר ההדחה המשולב יש תוצאת ניקוי גרועה.	<ol style="list-style-type: none"> 1. השתמשו בנוזל שטיפה כדי להגדיל את ביצועי הייבוש. 2. השתמשו בחומר הדחה משולב אחר בעל ביצועי ייבוש טובים יותר.
	הייבוש המוגבר להגדלת הייבוש לא מופעל.	<ul style="list-style-type: none"> ◀ הפעילו את הייבוש המוגבר.

תקלה	סיבה	פתרון בעיות
הכלים לא יבשים.	הכלים הוצאו מוקדם מדי או שהליך הייבוש עדיין לא הסתיים.	1. המתינו לסיום התכנית. 2. הוציאו את הכלים רק 30 דקות לאחר סיום התכנית.
	לנוזל השטיפה האקולוגי שבשימוש יש יכולת ייבוש מוגבלת.	◀ השתמשו בנוזל שטיפה של מותג מוכר. למוצרים אקולוגיים עלולה להיות יכולת פעולה מוגבלת.
כלי הפלסטיק לא יבשים.	אין תקלה. לפלסטיק יש יכולת נמוכה יותר של שמירת חום ולכן הוא מתייבש באופן פחות טוב.	◀ לא ניתן להציע פתרון.
הסכו"ם לא יבש.	הסכו"ם סודר באופן לא מיטבי בסלסילת הסכו"ם או במגירת הסכו"ם.	1. סדרו את הסכו"ם בצורה נכונה. ← "הכנסת הכלים", עמוד 31 2. סדרו את הסכו"ם במידת האפשר בנפרד. 3. מנעו מגע בין הכלים.
הדפנות הפנימיות במכשיר רטובות לאחר סיום ההדחה.	אין תקלה. טיפות המים במיכל ההדחה נשארות עקב סיבות פיזיקליות, בגלל ייבוש בהתעבות. הלחות באוויר מתעבה על הדפנות הפנימיות של המכשיר, מנוקזת ונשאבת.	אין צורך בפעולה.
שאריות מזון על הכלים.	הכלים סודרו באופן צפוף מדי.	1. סדרו את הכלים עם די חלל סביבם. סילוני ההתזה חייבים להגיע למשטחי הכלים. 2. מנעו מגע בין הכלים.
	סלסילת הסכו"ם מלאה מדי.	1. סדרו את הכלים עם די חלל סביבם. סילוני ההתזה חייבים להגיע למשטחי הכלים. 2. מנעו מגע בין הכלים.
	סיבוב זרוע ההתזה חסום.	◀ סדרו את הכלים כך שהכלים לא ימנעו את סיבוב זרוע ההתזה.
	פיות זרוע ההתזה סתומות.	◀ נקו את "זרועות ההתזה" ← עמוד 39.
	המסננים סתומים.	◀ נקו את המסננים. ← "ניקוי המסננים", עמוד 38
	המסנן הורכב באופן שגוי ואו לא נכנס למקומו.	1. הרכיבו נכון את המסננים. ← "מערכת המסננים", עמוד 38

תקלה	סיבה	פתרון בעיות
שאריות מזון על הכלים.		2 הכניסו את המסננים למקומם.
		<ul style="list-style-type: none"> ◀ נבחרה תכנית הדחה חלשה מדי. ◀ התאימו את רגישות החיישנים.
		<ul style="list-style-type: none"> ◀ הכלים עברו ניקוי מוקדם חזק מדי. החיישנים מחליטים על מהלך תכנית חלש. לא ניתן להסיר לכלוך רב באופן מלא. ◀ סלקו רק את שאריות המזון הגסות ואל תשטפו את הכלים בשטיפה מוקדמת.
		<ul style="list-style-type: none"> ◀ מיכלים גבוהים וצרים לא נשטפים מספיק באיזור הפינות. ◀ אין להציב מיכלים גבוהים וצרים בזווית גדולה מדי ולא באיזור הפינות.
שאריות חומר הדחה במכשיר.		<ul style="list-style-type: none"> ◀ הסלסילה העליונה מימין ומשמאל לא הוצבה בגובה זהה. <p>← "סלסילה עליונה", עמוד 20</p>
		<ul style="list-style-type: none"> 1. סדרו את הכלים בסלסילה העליונה כך שמגש איסוף הטבליות לא ייחסם ע"י הכלים. <p>← "הכנסת הכלים", עמוד 31</p> <p>הכלים חוסמים את מכסה חומר ההדחה.</p>
		<ul style="list-style-type: none"> 2. אין להניח כלים או מטהר אוויר במגש איסוף הטבליות.
		<ul style="list-style-type: none"> ◀ הכניסו את הטבליות בשכיבה, ולא על צידן.
קיימים כתמי מים על חלקי פלסטיק.		<ul style="list-style-type: none"> ◀ שימוש בטבליות בתכנית מהירה או קצרה. זמן המסת הטבלית לא מושג.
		<ul style="list-style-type: none"> ◀ יכולת הניקוי ואופן ההמסה פוחתים עקב זמן אחסון ארוך או שחומר ההדחה הפך לגושים.
		<ul style="list-style-type: none"> ◀ החליפו את "חומר ההדחה" – עמוד 29.
הופעת טיפות על משטחי הפלסטיק היא בלתי נמנעת מסיבות פיזיקליות. כתמי מים נראים לאחר הייבוש.		<ul style="list-style-type: none"> ◀ בחרו בתכנית מוגברת. ◀ סדרו את הכלים בשיפוע. <p>← "הכנסת הכלים", עמוד 31</p>
		<ul style="list-style-type: none"> ◀ השתמשו בנוזל שטיפה. <p>← "נוזל שטיפה", עמוד 27</p>
		<ul style="list-style-type: none"> ◀ הגדירו דרגת קשיות מים גבוהה יותר.

תקלה	סיבה	פתרון בעיות
משקעים הניתנים לניגוב או להמסה במים נמצאים בחלל המכשיר או על הדלת.	רכיבי חומר ההדחה מצטברים. לא ניתן לרוב להסיר את המשקעים האלה באמצעות כימיקלים.	<ul style="list-style-type: none"> ◀ החליפו את "חומר ההדחה" –עמוד 29. ◀ נקו את המכשיר באופן מכאני.
	משקעים לבנים מצטברים בחלל הפנימי של המכשיר.	<ol style="list-style-type: none"> 1. הגדירו נכון את מערכת ריכוך המים. ברוב המקרים יהיה צורך להגדיל את ההגדרה. 2. החליפו בעת הצורך את חומר ההדחה.
	מיכל המלח המיוחד לא סגור.	◀ סגרו את מיכל המלח המיוחד.
משקעים לבנים קשים לניקוי מצויים על הכלים, החלל הפנימי של המכשיר או הדלת.	רכיבי חומר ההדחה מצטברים. לא ניתן לרוב להסיר את המשקעים האלה באמצעות כימיקלים.	<ul style="list-style-type: none"> ◀ החליפו את "חומר ההדחה" –עמוד 29. ◀ נקו את המכשיר באופן מכאני.
	תחום הקשיות הוגדר באופן שגוי או שקשיות המים גדולה מ- dH° 50 (mmol/l) 8,9.	◀ הגדירו את "מערכת ריכוך המים" –עמוד 25 לפי קשיות המים או מלאו מלח מיוחד.
	חומר הדחה 3 ב-1, חומר הדחה ביולוגי או אקולוגי אינו יעיל מספיק.	◀ הגדירו את "מערכת ריכוך המים" –עמוד 25 לפי קשיות המים והשתמשו בחומרים נפרדים (חומר הדחה של מותג מוכר, מלח מיוחד, נוזל שטיפה).
	חומר ההדחה במינון נמוך מדי.	◀ הגדילו את מינון חומר ההדחה או החליפו את "חומר ההדחה" –עמוד 29.
	נבחרה תכנית הדחה חלשה מדי.	<ul style="list-style-type: none"> ◀ בחרו בתכנית הדחה חזקה יותר. ◀ התאימו את רגישות החיישנים.
שאריות תה או שפתון על הכלים.	טמפרטורת ההדחה נמוכה מדי.	◀ בחרו בתכנית בעלת טמפרטורת הדחה גבוהה יותר.
	חומר ההדחה במינון נמוך מדי או לא מתאים.	◀ השתמשו "בחומר הדחה" –עמוד 29 מתאים ובמינון בהתאם להוראות היצרן.
	הכלים עברו ניקוי מוקדם חזק מדי. החיישנים מחליטים על מהלך תכנית חלש. לא ניתן להסיר לכלוך רב באופן מלא.	◀ סלקו רק את שאריות המזון הגסות ואל תשטפו את הכלים בשטיפה מוקדמת.

תקלה	סיבה	פתרון בעיות
משקעים צבעוניים (כחול, צהוב, חום), קשים עד לא אפשריים לסילוק בחלל הפנימי במכשיר או על כלים מנירוסטה.	נוצרת שכבה כתוצאה מרכיבי ירקות (כרוב, סלרי, תפוחי אדמה, איטריות, ...) או מי שתייה (מנגן).	נקו את המכשיר. תוכלו להסיר את המשקעים באמצעות "ניקוי מכאני" – עמוד 36 או חומר ניקוי למכונות המשקעים לא ניתנים תמיד להרחקה מלאה, אך אינם פוגעים בבריאות.
	היווצרות שכבה על כלי כסף ואלומיניום שנגרמה מרכיבי מתכת.	נקו את המכשיר. תוכלו להסיר את המשקעים באמצעות "ניקוי מכאני" – עמוד 36 או חומר ניקוי למכונות המשקעים לא ניתנים תמיד להרחקה מלאה, אך אינם פוגעים בבריאות.
משקעים צבעוניים (צהוב, כתום, חום) קלים לסילוק בחלל הפנימי של המכשיר (בעיקר באיזור הריצפה).	היווצרות שכבה מרכיבי שאריות מזון וממי הברז (אבנית), הדומה ל"סבון".	1. בדקו את הגדרת מערכת ריכוך המים. ← "הגדרת דרגת קשיות המים", עמוד 26 2. מלאו מלח מיוחד. ← "מילוי מלח מיוחד", עמוד 26 3. כאשר אתם משתמשים בחומר הדחה משולב (טבליות), הפעילו את מערכת ריכוך המים. הקפידו על הוראות בנוגע לחומרי הדחה. ← "מידע לגבי חומרי הדחה", עמוד 30
שינוי צבע של חלקי הפלסטיק בחלל הפנימי של המכשיר.	חלקי הפלסטיק בחלל הפנימי של המדיח עלולים להיצבע במהלך חיי מדיח הכלים.	שינוי צבע הוא תופעה נורמלית ואינה פוגעת בפעולת המכשיר.
חלקי הפלסטיק צבועים.	טמפרטורת ההדחה נמוכה מדי.	בחרו בתכנית בעלת טמפרטורת הדחה גבוהה יותר.
	הכלים עברו ניקוי מוקדם חזק מדי. החיישנים מחליטים על מהלך תכנית חלש. לא ניתן להסיר לכלוך רב באופן מלא.	סלקו רק את שאריות המזון הגסות ואל תשטפו את הכלים בשטיפה מוקדמת.
פסים הניתנים להסרה מצויים על כוסות, כוסות בעלות מראה מתכתי וגם הסכו"ם.	כמות נוזל השטיפה הוגדרה גבוה מדי.	הגדירו את מערכת נוזל השטיפה על דרגה נמוכה יותר.
	לא מולא נוזל שטיפה.	← "מלאו נוזל שטיפה", עמוד 27

תקלה	סיבה	פתרון בעיות
פסים הניתנים להסרה מצויים על כוסות, כוסות בעלות מראה מתכתי וגם הסכו"ם.	שאריות חומר הדחה מצויים בשלב הדחה סופית של התכנית. מכסה תא חומר ההדחה חסום ע"י כלים ולא נפתח במלואו.	1. סדרו את הכלים בסלסילה העליונה כך שמגש איסוף הטבליות לא ייחסם ע"י הכלים. ← "הכנסת הכלים", עמוד 31 הכלים חוסמים את מכסה חומר ההדחה. 2. אין להניח כלים או מטהר אוויר במגש איסוף הטבליות.
	הכלים עברו ניקוי מוקדם חזק מדי. החיישנים מחליטים על מהלך תכנית חלש. לא ניתן להסיר לכלוך רב באופן מלא.	◀ סלקו רק את שאריות המזון הגסות ואל תשטפו את הכלים בשטיפה מוקדמת. ◀ התאימו את רגישות החיישנים.
עכירות זכוכית בלתי הפיכה.	הכוסות אינן עמידות להדחה במדיח, הכניסו רק כאלה המתאימות להדחה במדיח.	◀ השתמשו בכוסות העמידות להדחה במדיח. ◀ הימנעו משלב אדים ארוך (זמן ההמתנה) עם סיום ההדחה. ◀ השתמשו בתוכנית עם טמפרטורה נמוכה יותר. ◀ התאימו את מערכת ריכוך המים לדרגת קשיות המים. ◀ השתמשו בחומר הדחה בעל רכיבים להגנה על זכוכית.
סימני חלודה על הסכו"ם.	הסכו"ם אינו עמיד מספיק לחלודה. להבי הסכינים מושפעים מכך לעיתים קרובות יותר.	◀ השתמשו בסכו"ם עמיד מפני חלודה.
	הסכו"ם מחליד גם כאשר מודחים חלקים מחלידים אחרים.	◀ אין להדיח חלקים מחלידים.
	1. תכולת המלח במי ההדחה גבוהה מדי. 2. סגרו את המכסה של מיכל המלח המיוחד.	1. הרחיקו את המלח המיוחד שהתפזר ממיכל ההדחה. 2. סגרו את המכסה של מיכל המלח המיוחד.
שאריות חומר הדחה מצויות בתא חומר ההדחה או במגש איסוף הטבליות.	זרועות ההתזה חסומות בגלל הכלים, לכן חומר ההדחה לא נשטף.	◀ וודאו שזרועות ההתזה לא חסומות ושיוכלו להסתובב באופן חופשי.
	תא חומר ההדחה היה רטוב בזמן מילוי חומר ההדחה.	◀ מלאו חומר הדחה רק כאשר תא חומר ההדחה יבש.

תקלה	סיבה	פתרון בעיות
יצירת קצף עודף.	חומר להדחת כלים ידנית מצוי בתא נוזל השטיפה.	◀ מלאו די נוזל שטיפה במיכל. ← "מלאו נוזל שטיפה", עמוד 27
	נשפך נוזל שטיפה.	◀ סלקו את נוזל השטיפה באמצעות מטלית.
	חומר ההדחה או חומר הטיפול בכלים יוצרים יותר מדי קצף.	◀ החליפו את מותג חומר ההדחה.

הנחיות בלוח התצוגה

תקלה	סיבה	פתרון בעיות
תצוגת המילוי מחדש למלח מיוחד דולקת.	חסר מלח מיוחד.	◀ מלאו "מלח מיוחד" ← עמוד 26.
	החיישן לא מזהה את טבליות המלח המיוחד.	◀ אין להשתמש בטבליות מלח מיוחד.
תצוגת המילוי מחדש למלח מיוחד אינה דולקת.	מערכת ריכוך המים כבוייה.	◀ "הגדירו את מערכת ריכוך המים" ← עמוד 26
תצוגת המילוי מחדש לנוזל השטיפה דולקת.	חסר נוזל שטיפה.	1. מלאו "נוזל שטיפה" ← עמוד 27. 2. הגדירו את כמות נוזל השטיפה.
תצוגת המילוי מחדש לנוזל שטיפה אינה דולקת.	מערכת נוזל השטיפה כבוייה.	◀ "הגדרת כמות נוזל השטיפה", עמוד 28
הצג מהבהב.	דלת המכשיר לא סגורה לגמרי.	◀ סגרו את דלת המכשיר. - הכניסו את הכלים כך שאף חלק של כלי לא יבלוט מעבר לסלסילה ולא ימנע את הסגירה הבטוחה של דלת המכשיר.
תצוגת הטיפול במכונה דולקת.	מומלץ לבצע טיפול במכונה.	◀ בצעו את תכנית הטיפול במכונה ללא כלים. - השתמשו בחומר מיוחד לטיפול במכונה. התצוגה תכבה אוטומטית בלוח הבקרה לאחר 3 הדחות, גם כאשר לא בוצע טיפול במכונה.

תקלות

תקלה	סיבה	פתרון בעיות
עם סיום התכנית נשארים מים במכשיר.	מערכת המסננים או האיזור שמתחת למסננים סתומים.	1. נקו את "המסננים" ← עמוד 38. 2. נקו את "משאבת הניקוז" ← עמוד 51.

תקלה	סיבה	פתרון בעיות
עם סיום התכנית נשארים מים במכשיר.	התכנית עדיין לא הסתיימה.	המתינו לסיום התכנית או הפסיקו את התכנית באמצעות אתחול. ← "ביטול תוכנית", עמוד 34
לא ניתן לכבות את המכשיר או להפעילו.	פעולות המכשיר הפסיקו לפעול.	1. הוציאו את תקע החשמל או הורידו את הנת"ך. 2. המתינו לפחות 2 דקות. 3. חברו את המכשיר לרשת החשמל. 4. הדליקו את המכשיר.
המכשיר לא מתחיל לפעול.	הנת"ך בבית נשרף. כבל החשמל לא מחובר.	← בדקו את הנת"ך בבית. 1. בדקו האם השקע פועל. 2. בדקו האם כבל החשמל מוכנס לשקע במלואו בדופן האחורית של המכשיר.
דלת המכשיר לא סגורה לגמרי.	דלת המכשיר לא סגורה לגמרי.	← סגרו את דלת המכשיר.
תכנית ההדחה מתחילה מעצמה.	לא חיכתם לסיום התכנית.	← "ביטול תוכנית", עמוד 34
המכשיר נשאר תקוע בתכנית או מפסיק לפעול.	דלת המכשיר לא סגורה לגמרי.	← סגרו את דלת המכשיר.
אספקת החשמל ו/או המים הופסקה.	1. אספקת החשמל ו/או המים הופסקה. 2. בדקו את אספקת המים.	1. בדקו את אספקת החשמל. 2. בדקו את אספקת המים.
הסלסילה העליונה לוחצת על הדלת הפנימית ומונעת סגירה בטוחה של דלת המכשיר.	← בדקו האם הדופן האחורית נלחצה בגלל השקע החשמלי או בגלל תושבת צינור שלא פורקה. ← הכניסו את הכלים כך שאף חלק של כלי לא יבלוט מעבר לסלסילה ולא ימנע את הסגירה הבטוחה של דלת המכשיר.	

נזק מכאני

תקלה	סיבה	פתרון בעיות
לא ניתן לסגור את דלת המכשיר.	נעילת הדלת הופעלה. סגירת הדלת נמנעת עקב אופן ההרכבה.	← סגרו את דלת המכשיר בכוח רב. ← בדקו האם המכשיר הורכב נכון. אסור לדלת המכשיר וחלקיה להתנגש בזמן הסגירה בארונות הסמוכים ובמשטח העבודה.

תקלה	סיבה	פתרון בעיות
לא ניתן לסגור את מכסה תא חומר ההדחה.	תא חומר ההדחה או המכסה חסומים עקב שאריות חומר הדחה שנדבקו.	◀ סלקו את שאריות חומר ההדחה.

רעשים

תקלה	סיבה	פתרון בעיות
רעש נקישות של שסתומי המילוי.	תלוי בהתקנה בבית. לא קיימת תקלה במכשיר. לא משפיע על תפקוד המכשיר.	◀ הפתרון תלוי רק בהתקנה הביתית.
רעש נקישות או דפיקות.	זרוע ההתזה מכה בכלים.	◀ סדרו את הכלים כך שזרוע ההתזה לא תכה בכלים.
	סילוני ההתזה פוגעים ישירות בתא ההדחה.	◀ חלקו את הכלים באופן שווה. ◀ הכניסו יותר כלים למכשיר.
	כלים קלים נעים בזמן השטיפה.	◀ סדרו את הכלים הקלים באופן יציב.

ניקוי משאבת הניקוז

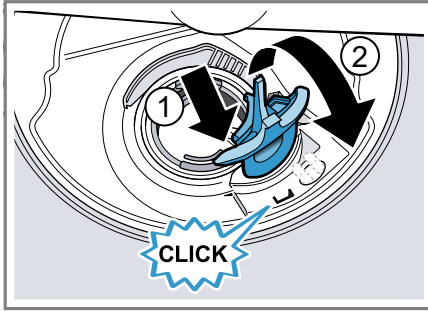
שאריות גדולות של מזון או גופים זרים עלולים לסתום את משאבת הניקוז. כאשר מי ההדחה לא מנוקזים נכון, יש לנקות את משאבת הניקוז.

⚠ אזהרה סכנת פציעה!

חפצים חדים או שברי זכוכית עלולים לסתום את משאבת הניקוז ולגרום לפציעות. הרחיקו בזהירות את הגופים הזרים.

1. נתקו את המכשיר מהחשמל.
 2. הוציאו את הסלסילה העליונה והתחתונה.
 3. פרקו את מערכת המסננים.
 4. נגבו מים.
- היעזרו בעת הצורך במטלית.
5. הרימו בעזרת כף את מכסה המשאבה והחזיקו בלשונית.

8. הרכיבו את מכסה המשאבה ① ולחצו לאחור ②.



- ✓ מכסה המשאבה נכנס למקומו.
- 9. הרכיבו את מערכת הסינון.
- 10. הרכיבו את הסלסילה העליונה והתחתונה.

הובלה, אחסון והשלכה לאשפה

כאן תלמדו כיצד להכין את המכשיר שלכם להובלה ולאחסון. תלמדו גם כיצד להשליך מכשירים משומשים לאשפה.

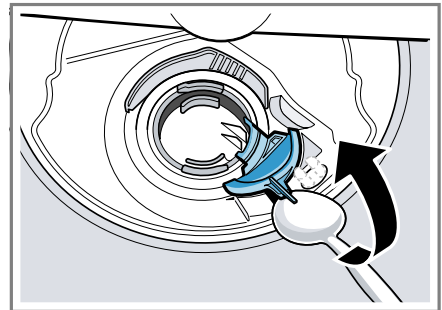
פירוק המכשיר

1. נתקו את המכשיר מהחשמל.
2. סגרו את ברז המים.
3. שחררו את החיבור לניקוז.
4. שחררו את החיבור למי שתייה.
5. שחררו את ברגי החיזוק אל חלקי הריהוט אם קיימים.
6. פרקו את לוח הבסיס אם קיים כזה.
7. משכו בזהירות את המכשיר החוצה, תוך כדי משיכה של הצינורות.

הגנה מפני קפיאה

כאשר המכשיר מותקן בחדר בו קיימת סכנת קרה, לדוגמה בית נופש, רוקנו את המכשיר לחלוטין.

◀ "רוקנו את המכשיר." – עמוד 52



6. הרימו את מכסה המשאבה ומשכו אותו בשיפוע פנימה.
7. סלקו שאריות מזון וגופים זרים באיזור גלגל הכנפיים.

הובלת המכשיר

רוקנו את המכשיר לפני ההובלה כדי למנוע נזק למכשיר.

הערה: הובילו את המכשיר כאשר הוא עומד, כך תימנע זרימה של שאריות מים לתוך בקרת המכונה ונזק למכשיר.

1. הוציאו את הכלים מהמכשיר.
2. אבטחו חלקים חופשיים.
3. פתחו את ברז המים.
4. "הפעילו את המכשיר." – עמוד 33
5. בחרו בתכנית ההדחה בעלת הטמפרטורה הגבוהה ביותר.

← "תכנית", עמוד 17

6. "הפעילו את התכנית." – עמוד 33
7. הפסיקו את התכנית לאחר כ-4 דקות כדי לרוקן את המכשיר.
- ← "ביטול תוכנית", עמוד 34
8. "כבו את המכשיר." – עמוד 34
9. סגרו את ברז המים.
10. שחררו את צינור האספקה והניחו למים לזרום כדי לרוקן את שאריות המים מהמכשיר.

השלכת המכשיר הישן

השלכה ידידותית לסביבה יכולה לסייע למחזר חומרי גלם יקרי ערך.



אזהרה

סכנה לנזק בריאותי!

ילדים עלולים לנעול את עצמם במכשיר ובכך לסכן את חייהם.

- ▶ במכשירים שיצאו מכלל שימוש, יש לנתק את כבל החשמל. לאחר מכן יש לחתוך את הכבל ולגרום נזק לנעילת דלת המכשיר שאינו מאפשר תיקון כך שדלת המכשיר לא תיסגר עוד.

1. נתקו את המכשיר מהחשמל.
2. חתכו את כבל החשמל.
3. השליכו את המכשיר לאשפה באופן ידידותי לסביבה.



מכשיר זה מוגדר בהתאם להנחייה האירופית 2012/19/EU עבור מכשירים חשמליים ואלקטרוניים שיצאן משימוש waste electrical and electronic equipment - (WEEE).

ההנחייה מגדירה מסגרת, תקפה עבור כלל האיחוד האירופי, לקבלה חזרה והערכה של מכשירים שיצאו משימוש.

שירות לקוחות

אם יש לכם שאלות, אם אינכם מצליחים לפתור תקלות במכשיר בעצמכם או אם יש צורך בתיקון המכשיר, פנו לשירות הלקוחות.

תוכלו לפתור בעיות רבות בעצמכם על-ידי עיון במידע הנוגע לפתרון בעיות בהוראות אלה או באתר האינטרנט שלנו. אם זה אינו המקרה, פנו למרכז שירות הלקוחות.

בנוגע לכל תביעה במסגרת האחריות, אנו נוודא שהמכשיר שלכם תוקן על-ידי טכנאי שירות לקוחות מיומנים באמצעות חלקים חלופיים מקוריים, לרבות לאחר שתוקף אחריות היצרן פג.

ניתן לקבל חלקי חילוף מקוריים מתאימים בהתאם להזמנת Ecodesign דרך שירות הלקוחות למשך תקופה של 10 שנים לפחות מהמועד שבו המכשיר שלכם נכנס לשוק באזור הכלכלי האירופאי.

הערה: במסגרת תנאי אחריות היצרן, השימוש בשירות הלקוחות הוא ללא תשלום.

ניתן לקבל מידע מפורט בנוגע לתקופת האחריות ולתנאי האחריות במדינה שלכם במרכז שירות הלקוחות שלנו, אצל המשווק שלכם או באתר האינטרנט שלנו.

אם אתם פונים לשירות הלקוחות, תזדקקו למספר המוצר (E-Nr.) ולמספר הייצור (FD) של המכשיר שלכם.

ניתן להשיג את פרטי הקשר של מרכז שירות הלקוחות במדריך שירות הלקוחות המצורף, או באתר האינטרנט שלנו.

נתונים טכניים

תוכלו למצוא כאן ערכים ונתונים אודות המכשיר.	
משקל	מקסימום: 60 ק"ג
מתח	V, 240 - 220 Hz 60 או Hz 50
הספק	W 2400 - 2000
נתיך	A 16 - 10
הספק מבוא	במצב כבוי / במצב מוכנות לפעולה: W 0.10 מצב לא כבוי: W 0.10 מוכנות לפעולה ברשת: W - משך זמן המצב הכבוי: 0 דקות משך הזמן שלאחריו המכשיר מועבר לפעולת המוכנות האחרונה ברשת: - דקות תואם לתקנות היישומות (איחוד אירופי) לדירוג האנרגטי ולדגם האקולוגי נכון לזמן כניסה לשוק. האפשרויות הנוספות וההגדרות עשויות להגדיל את צריכת החשמל והזמנים.
לחץ מים	<ul style="list-style-type: none"> ■ מינימום 0.05 מגה פסקל (0.5 בר) ■ מקסימום 1 מגה פסקל (10 בר)
ספיקת כניסה	לפחות 10 ליטר/דקה

מספר מוצר (E-Nr.) ומספר ייצור (FD)

תוכלו למצוא את מספר המוצר (E-Nr.) ואת מספר הייצור (FD) על לוחית הדירוג של המכשיר. לוחית הדירוג ממוקמת בתוך דלת המכשיר. רשמו את פרטי המכשיר ואת מספר הטלפון של מרכז שירות הלקוחות כדי למצוא אותם שוב במהירות.

אחריות נוספת מוגבלת במוצרים עם מערכת ¹AQUA-STOP

בנוסף לאחריות כמצוין בתעודת האחריות הנלווית למוצר, חברתנו תעניק אחריות נוספת מוגבלת לנזקי מים הנגרמים בשל תקלה במערכת Aqua-Stop. זאת בשם לב לתנאים הבאים.

- רק במידה ונגרמו נזקי מים כתוצאה מתקלה במערכת Aqua-Stop, הרי שנפצה על הנזקים שנגרמו לצרכן הפרטי. יש לחבר את המדיח לחשמל על מנת להבטיח את האטימות למים.
- אחריות זו תקפה רק למשך חיי המוצר.
- תנאי מקדים עבור כל הדרישות המוגשות במסגרת האחריות הוא שהמכשיר יוצב ויחובר, כולל Aqua-Stop בהתאם להוראות ההתקנה וההפעלה. הנחיות אלה כוללות גם את הארכה של מערכת Aqua-Stop, אשר צריכה להיות מותאמת בצורה נכונה (עם אביזרים מקוריים). האחריות שלנו אינה מכסה כבלים או חיבורים פגומים המובילים אל חיבור ה-Aqua-Stop בברז.
- אין צורך בפיקוח על מוצרים המצוידים ב-Aqua-Stop בזמן ההפעלה ואין צורך לאבטחם אחר כך באמצעות סגירת הברז. יש לסגור את ברז המים רק במקרה של היעדרות לתקופה ארוכה מהדירה, לדוגמה לחופשה של מספר שבועות.

¹ בהתאם לאבזור המכשיר

טמפרטורת המים	מים קרים.
	מים חמים מקסימום: 60C°
קיבולת	12-15 מערכות כלים

מוצר זה כולל מקורות אור בדרגת יעילות אנרגיה G. מקורות האור זמינים כחלקי חילוף ורק לאיש מקצוע שעבר הכשרה מותר להחליפם.¹

מידע נוסף אודות הדגם שלכם תוכלו למצוא באתר האינטרנט-<https://energylabel.bsh-group.com>. אתר אינטרנט זה מחובר למאגר נתוני המוצרים הרשמי של האיחוד האירופי EPREL, שכתובת אתר האינטרנט שלו לא פורסמה עדיין בזמן השליחה לדפוס. אנא עקבו אחר הנחיות המופיעות בחיפוש הדגם. סימון הדגם נוצר מתווים לפני הלוכסן של מספר המוצר (E-Nr). שעל לוחית הדירוג. לחלופין תוכלו למצוא את סימון הדגם גם בשורה הראשונה של תווית האנרגיה.

¹ בהתאם לאבזור המכשיר

² תקף עבור האיזור הכלכלי האירופי בלבד

Constructa-Neff Vertriebs-GmbH
Carl-Wery-Straße 34
81739 München
GERMANY

642 MV
he



9001439362

001001