



BOSCH



Register your
new device on
MyBosch now and
get free benefits:
[bosch-home.com/
welcome](https://bosch-home.com/welcome)

Nõudepesumasin

SC...

SK...

[et] Kasutusjuhend

Sisukord

Ohutus	4	Hoidikud	19
Üldised juhised.....	4	Nõude kõrgus.....	20
Sihtotstarbeline kasutamine	4	Enne esimest kasutamist	20
Kasutajate ringi piiramine.....	4	Esmakordse kasutuselevõtu	
Ohutu paigaldamine.....	4	teostamine	20
Ohutu kasutamine	6	Pehmendusseade	20
Kahjustatud seade.....	7	Veekareduse seadistuste üle-	
Ohud lastele	8	vaade.....	20
Ohutussüsteemid	9	Pehmendusseadme seadistami-	
Varalise kahju vältimine	10	ne.....	21
Ohutu paigaldamine	10	Spetsiaalsool	21
Ohutu kasutamine	10	Pehmendusseadme väljalülitami-	
Lapselukk ¹	11	ne.....	22
Ukse lukk.....	11	Pehmendusseadme regeneree-	
Keskkonnakaitse ja säästmine	11	rimine.....	22
Pakendi käitlemine	11	Loputusseade	23
Energia säästmine.....	11	Loputusvahend.....	23
Veesensor ¹	11	Loputusvahendi lisamiskoguse	
Paigaldamine ja ühendamine	11	seadistamine	23
Tarnekomplekt.....	11	Loputusseadme väljalülitamine	24
Seadme ülesseadmine ja ühen-		Pesuvahendid	24
damine.....	12	Sobivad pesuvahendid.....	24
Heitveeühendus.....	12	Mittesobivad pesuvahendid	25
Joogiveeühendus	12	Juhised pesuvahendite kohta	25
Elektriline ühendamine	12	Pesuvahendi lisamine	26
Tutvumine	13	Nõud	27
Seade	13	Klaaside kahjustused ja nõude	
Käsitsuselemendid	14	kahjustused	27
Programmid	16	Nõude paigutamine.....	27
Teave katseinstituutidele	18	Nõude väljavõtmine.....	28
Lisafunktsioonid ¹	18	Põhimõtteline käsitsemine	28
Varustus	18	Seadme ukse avamine.....	28
Nõudekorv	19	Seadme sisselülitamine.....	28
Söögiriistade korv.....	19	Programmi seadistamine	29
		Lisafunktsiooni seadistamine	29
		Aja eelvaliku seadistamine ¹	29

¹ Olenevalt seadme varustusest

Programmi käivitamine.....	29
Programmi katkestamine	29
Programmi katkestamine	30
Seadme väljalülitamine.....	30

Põhiseadistused 31

Põhiseadistuste ülevaade	31
--------------------------------	----

Puhastamine ja hooldamine 31

Pesukambri puhastamine.....	31
Isepuhastuv siseruum ¹	32
Puhastusvahendid	32
Nõuanded seadme hool- damiseks	32
Sõelasüsteem.....	32
Pihustitoru puhastamine.....	33

Tõrgete kõrvaldamine 34

Seadme ohutus	34
Veakood / veanäit / signaal.....	34
Pesutulemus.....	36
Viited näiduväljal.....	42
Talitlushäired	42
Mehaaniline kahjustus.....	43
Müra	43
Heitveepumba puhastamine	45

Transportimine, ladustamine ja jäätmekäitlus 45

Seadme demonteerimine	45
Seadme kaitsmine külma vastu	45
Seadme transportimine	45
Kasutatud seadme jäätmekäitlus ...	46

Klienditeenindus 46

Tootenumbr (E-Nr) ja tootmis- number (FD-nr).....	46
--	----

Tehnilised andmed..... 47

¹ Olenevalt seadme varustusest



Ohutus

Järgige järgmisi ohutusjuhiseid.

Üldised juhised

- Lugege juhend hoolikalt läbi.
- Hoidke juhend ja tooteinfo alles hilisemaks kasutamiseks või järgmistele omanikele.
- Transpordikahjustuse korral ärge ühendage seadet vooluvõrku.

Sihtotstarbeline kasutamine

Kasutage seadet ainult:

- majapidamishoolduse pesemiseks.
- kodumajapidamises ja kodus keskkonnas suletud ruumides.
- kuni kõrguseni 4000 m merepinnast.

Kasutajate ringi piiramine

Üle 8-aastased lapsed ja piiratud füüsiliste, sensoorsete või mentaalsete võimetega või väheste teadmiste ja/või kogemustega inimesed võivad seadet kasutada tingimusel, et nende üle teostatakse järelevalvet või neile on selgitatud, kuidas seadet ohutult kasutada ning nad mõistavad seadmega seotud ohtusid.

Lapsed ei tohi seadmega mängida.

Lapsed ei tohi seadet puhastada ja hooldada ilma järelevalveta.

Hoidke alla 8-aastased lapsed seadmest ja ühendusjuhtmest eemal.

Ohutu paigaldamine

HOIATUS – Vigastusoht!

Asjatundmatu paigaldamine võib tekitada vigastusi.

- ▶ Järgige seadme paigaldamisel ja ühendamisel instruktsoone kasutusjuhendis ja montaažjuhendis.

⚠ HOIATUS – Elektrilöögi oht!

Asjatundmatud paigaldused on ohtlikud.

- ▶ Ühendage seade vooluvõrku ja käituge seda ainult vastavalt andmesildil olevatele andmetele.
- ▶ Kasutage alati seadme tarnekomplektis sisalduvat võrgujuhet.
- ▶ Ühendage seade vahelduvvooluvõrku ainult nõuetekohaselt paigaldatud maandusega varustatud pistikupessa.
- ▶ Maja elektripaigaldise maandussüsteem peab olema eeskirjadekohaselt paigaldatud.
- ▶ Ärge mitte kunagi toitke seadet välise lülitusseadise, nt programmikella või kaugjuhtimisseadme kaudu.
- ▶ Kui seade on paigaldatud, peab võrgujuhtme võrgupistik olema vabalt ligipääsetav või kui vaba juurdepääs ei ole võimalik, tuleb elektripaigaldises vastavalt kehtivatele eeskirjadele paigaldada kõikide pooluste lahtusseade.
- ▶ Jälgige seadme paigaldamisel, et võrgujuhet ei kiiluta kinni ega kahjustata.

⚠ HOIATUS – Tuleoht!

Pikendatud võrgujuhtme ja mittelubatud adapterite kasutamine on ohtlik.

- ▶ Ärge kasutage pikendusjuhtmeid või harukarpe.
- ▶ Kui võrgujuhe on liiga lühike, pöörduge klienditeeninduse poole.
- ▶ Kasutage ainult tootja poolt kasutada lubatud adaptereid.

⚠ HOIATUS – Põletusoht!

Ebaõige paigaldus võib põhjustada põletusi.

- ▶ Vabalt seisvatel seadmel jälgige, et seadmed seisavad tagaküljega vastu seina.

Ohutu kasutamine

HOIATUS – Tõsise tervisekahjustuse oht!

Pesuvahendite ja loputusvahendite pakenditel olevate ohutusjuhiste ja kasutusjuhiste eiramine võib põhjustada raskeid tervisekahjustusi.

- ▶ Järgige pesu- ja loputusvahendite pakenditel olevaid ohutusjuhiseid ja kasutusjuhiseid.

HOIATUS – Plahvatusoht!

- Seadme pesuruumis olev lahusti võib tekitada plahvatusi.
 - ▶ Ärge mitte kunagi lisage seadme pesuruumi lahusteid.
- Tugevalt sööbivad leeliselised või tugevalt happelised pesuvahendid võivad koos alumiiniumesemetega pesuruumis tekitada plahvatusi.
 - ▶ Ärge mitte kunagi kasutage tugevalt sööbivaid leeliselisi või tugevalt happelisi pesuvahendeid, eelkõige töõnduslikke või töõstuslikke, koos alumiiniumesemetega (nt õõhupuhastite rasvafiltrite või alumiiniumpottidega), nt masina hoolduseks.

HOIATUS – Vigastusoht!

- Avatud seadme uks võib tekitada vigastusi.
 - ▶ õõnetuste vältimiseks, nt komistamise tõõttu, avage seadme uks ainult nõõude sissepanemiseks ja väljavõõtmiseks.
 - ▶ Ärge istude ega seiske avatud seadme uksele.
- Noad ja teravate servadega esemed võõivad põhjustada vigastusi.
 - ▶ Paigutage noad ja teised teravaotsalised esemed terava otsaga söõgiriistade korvi allapoole või pange need noahoidikusse või söõgiriistade sahtlisse.

HOIATUS – Põõletuste oht!

Kuum vesi võõib pritsida programmi ajal seadme ukse avamisel seadmest välja.

- ▶ Programmi töõtamise ajal avage seadme ust ettevaatlikult.

⚠ HOIATUS – Ümberkukkumisoht!

Liigselt täidetud nõudekorvid võivad tekitada seadme ümberkukkumist.

- ▶ Ärge mitte kunagi laadige vabalt seisvate seadmete korral nõudekorve üle.

⚠ HOIATUS – Elektrilöögi oht!

- Sissetungiv niiskus võib tekitada elektrilöögi.
 - ▶ Kasutage seadet ainult kinnistes ruumides.
 - ▶ Ärge jätke seadet väga kuumade ega niiskesse keskkonda.
 - ▶ Ärge kasutage seadme puhastamiseks aurpuhasteid või survepesureid.
- Võrgujuhtme kahjustatud isolatsioon on ohtlik.
 - ▶ Ärge laske võrgujuhtmel seadme kuumade osade või soojusallikatega kokku puutuda.
 - ▶ Ärge mitte kunagi laske võrgujuhtmel kokku puutuda teravate otste või servadega.
 - ▶ Ärge murdke võrgujuhet kokku, ärge muljuge ega modifitseerige seda.

Kahjustatud seade**⚠ HOIATUS – Elektrilöögi oht!**

- Kahjustatud seade või kahjustatud võrgujuhe on ohtlikud.
 - ▶ Ärge mitte kunagi käituge kahjustatud seadet.
 - ▶ Ärge mitte kunagi käituge pragunenud või murdunud pinnaga seadet.
 - ▶ Ärge mitte kunagi tõmmake seadme vooluvõrgust eraldamiseks võrgujuhtmest. Tõmmake alati võrgujuhtme võrgupistikust.
 - ▶ Kui seade või võrgupistik on kahjustatud, tõmmake kohe võrgujuhtme võrgupistik välja või lülitage elektrikilbis kaitse välja ja sulgege veekraan.
 - ▶ "Võtke ühendust hooldekeskusega." → *Lk 46*
- Asjatundmatult tehtud remondid on ohtlikud.
 - ▶ Seadet tohivad remontida ainult selleks koolitatud spetsialistid.

- ▶ Seadme remontimiseks tohib kasutada ainult originaalvaruosi.
- ▶ Kui seadme võrgujuhe saab kahjustada, tuleb see asendada erilise ühendusjuhtmega, mis on saadaval müügi-esinduses või klienditeeninduses.

Ohud lastele

HOIATUS – Lämmumisoht!

- Lapsed võivad pakkematerjalid üle pea tõmmata või end sinna sisse kerida ja lämbuda.
 - ▶ Hoidke pakkematerjalid lastest eemal.
 - ▶ Ärge laske lastel pakkematerjaliga mängida.
- Lapsed võivad väikesi osi sisse hingata või alla neelata ning seetõttu lämbuda.
 - ▶ Hoidke väikesed osad lastest eemal.
 - ▶ Ärge laske lastel väikeste osadega mängida.
- Lapsed võivad end seadmesse sulgeda ja lämbuda.
 - ▶ Kui see on olemas, kasutage lapselukku.
 - ▶ Ärge laske lastel mitte kunagi seadmega mängida või seda käsitseda.

HOIATUS – Tervisekahjustuse oht!

Lapsed võivad end seadmesse lukustada ja sattuda eluohtlikku olukorda.

- ▶ Kasutusest kõrvaldatud seadmetel tõmmake võrgujuhtme võrgupistik välja, lõigake võrguühenduskaabel läbi ja purustage seadme ukسلukk sedavõrd, et seadme uks enam ei sulguks.

HOIATUS – Muljumisoht!

Lapsed võivad kõrgele paigaldatud seadmete korral saada seadme ukse ja selle all olevate kapiuste vahel muljuda.

- ▶ Jälgige seadme ukse avamisel ja sulgemisel lapsi.

⚠ HOIATUS – Keemiliste põletuste oht!

Loputusvahendid ja pesuvahendid võivad põhjustada suu, kõri ja silmade söövitusi.

- ▶ Hoidke lapsed loputusvahenditest ja pesuvahenditest eemal.
- ▶ Hoidke lapsed avatud seadmest eemal. Pesuruumis olev vesi ei ole joogivesi. Selles võib olla veel pesu- ja loputusvahendite jääke.

Ohutussüsteemid

Kaitske lapsi seadmest tulenevate ohtude eest.

Olenevalt seadme variandi varustusest on seade varustatud

→ "*Lapseluk*", Lk 11.

Varalise kahju vältimine

Ohutu paigaldamine

TÄHELEPANU!

- Seadme asjatundmatu paigaldamine võib tekitada kahjustusi.
 - ▶ Kui nõudepesumasin paigaldatakse mõne kodumasina alla või peale, tuleb kindlasti järgida nõudeid koos nõudepesumasina paigaldamise kohta mõlema kodumasina montaažjuhendis.
 - ▶ Kui sellekohast teavet ei ole antud või montaažjuhendis puuduvad vastavad juhised, tuleb seda nende kodumasinate tootjalt küsida, tagamaks, et nõudepesumasinat võib paigaldada teiste kodumasinate alla või peale.
 - ▶ Kui tootjapoolne teave puudub, ei tohi nõudepesumasinat nende kodumasinate peale või alla paigaldada.
 - ▶ Kõigi kodumasinate ohutu käitamise tagamiseks järgige edasi nõudepesumasina montaažjuhendit.
 - ▶ Paigaldage nõudepesumasin pliidiplaadi alla ainult järgides ettenähtud ohutuskaugusi.
 - ▶ Ärge paigaldage nõudepesumasinat soojusallikate, nt küttekehade, soojussalvestite, ahjude või muude soojust tekitavate seadmete lähedale.
- Muudetud või kahjustatud veevoolikud võivad tekitada varalist kahju ja kahjustada seadet.
 - ▶ Ärge murdke veevoolikuid kokku, ärge muljuge, muutke ega lõigake neid.
 - ▶ Kasutage ainult tarnekomplektis olevaid veevoolikuid või sama tootja asendusvoolikuid.

- ▶ Ärge taaskasutage kasutatud veevoolikuid.
- Liiga madal või liiga kõrge veesurve võivad piirata seadme talitlust.
 - ▶ Veenduge, et veesurve veearustuses oleks minimaalselt 50 kPa (0,5 bar) ja maksimaalselt 1000 kPa (10 bar).
 - ▶ Kui veesurve ületab esitatud suurima väärtuse, tuleb joo-giveeühenduse ja seadme voolikukomplekti vahele paigaldada rõhureduktor.

Ohutu kasutamine

TÄHELEPANU!

- Väljuv veeaur võib kahjustada mööblit.
 - ▶ Laske seadmel pärast programmi lõppu enne seadme ukse veidi jahtuda.
- Nõudepesumasina spetsiaalsool võib pesukambrit korrosiooni tõttu kahjustada.
 - ▶ Et ülejoosnud spetsiaalsool loputataks pesukambrit välja, lisage spetsiaalsoola selle varumahutisse vahetult enne programmi käivitamist.
- Pesuvahend võib veepehmenusseadet kahjustada.
 - ▶ Lisage veepehmenusseadme varumahutisse ainult nõudepesumasinate spetsiaalsoola.
- Ebasobivad pesuvahendid võivad seadet kahjustada.
 - ▶ Ärge kasutage aurpuhastit.
 - ▶ Selleks, et seadme pinda mitte kriimustada, ärge kasutage kareda pinnaga käsnu ning abrasiivseid pesuvahendeid.
 - ▶ Korrosiooni vältimiseks ärge kasutage roostevabast terasest esipaneeliga nõudepesumasinate käsnu või peske need enne esimest kasutamist mitu korda põhjalikult puhtaks.

Lapselukk¹

Lapselukuga kaitsete lapsi seadmest tulenevate ohtude eest.

Olenevalt seadme variandi varustusest on seade varustatud ukسلukustusega.

Ukse lukk

Ukselukustus on mehaaniline ohutusüsteem ja see raskendab seadme ukse avamist.

→ "Seadme ukse avamine", Lk 28

Keskkonnakaitse ja säästmine

Pakendi käitlemine

Pakkematerjalid on keskkonnaohutud ja taaskasutatavad.

- ▶ Käideldge erinevaid komponente liikide järgi sorteeritult.

Energia säästmine

Kui järgite neid juhiseid, tarbib teie seade vähem voolu ja vett.

Kasutage programmi Eco 50°.

- + Programm Eco 50° on energiasäästlik ja keskkonnasäästlik.

Veesensor¹

Veesensor on optiline mõõtesead (fotoandur), millega mõõdetakse pesuvee sogasust. Veesensoriga saab säästa vett.

Veesensori kasutamine sõltub programmist. Kui määrdumine on väike, võetakse pesuvesi järgmisse pesutsüklisse üle ja veekulu saab 2-4 liitri võrra vähendada. Kui määrdumine on tugevam, pumbatakse pesuvesi välja ja asendatakse puhta veega. Automaatprogrammides kohandatakse vastavalt määrdumistasmele lisaks ka temperatuuri ja tööaega.

Paigaldamine ja ühendamine

Tarnekomplekt

Kontrollige pärast lahtipakkimist kõiki osi transpordikahjustuste ja tarne kompleksuse suhtes.

Puuduste korral võtke ühendust müügiesindajaga, kelle käest te seadme ostsite või meie klienditeenindusega.

Märkus: Seadme laitmatut talitlust on tehases kontrollitud. Sealjuures võivad olla seadmele jäänud veeplekid. Veeplekid kaovad pärast esimest pesutsüklit.

Tarnekomplekti koostis:

- Nõudepesumasin
- kasutusjuhend
- Paigaldusjuhend
- Garantii¹
- Paigaldusmaterjal
- Aurukaitseplekk¹
- Kummipõll¹
- Võrgujuhe

¹ Olenevalt seadme varustusest

et Paigaldamine ja ühendamine

■ Lühijuhend¹

Seadme ülesseadmine ja ühendamine

Oma seadme võite paigaldada köögi-moodulisse puitseinte ja plastikseinte vahele.

1. "Järgige ohutusjuhiseid." → *Lk 4*
2. "Järgige elektriühenduse juhiseid." → *Lk 12*
3. Kontrollige "tarnekomplekti" → *Lk 11* ja seadme olekut.
4. Vajalikud paigaldusmõõdud võtke montaažijuhendist.
5. Paigaldage seade horisontaalselt. Kontrollige kindlat asendit.
6. "Paigaldage heitveeühendus." → *Lk 12*
7. "Paigaldage joogiveeühendus." → *Lk 12*
8. Ühendage seade vooluvõrku.

Heitveeühendus

Ühendage oma seade heitvee-ühendusega, et pesutsükliga määrdu-nud vesi saaks ära voolata.

Heitveeühenduse paigaldamine

1. Vajalikud sammud võtke tarnitud montaažijuhendist.
2. Ühendage heitveevoolik kaasas-olevate detailide abil sifooni äravooluotsikuga.
3. Jälgige, et vee äravooluvoolik ei oleks murdunud, muljutud ega keerdus.
4. Jälgige, et sulgurkork ei takistaks heitvee äravoolu.

Joogiveeühendus

Ühendage oma seade joogivee-ühendusega.

Joogiveeühenduse paigaldamine

Märkus

- Seadme vahetamisel peate kasuta-ma uut vee pealevooluvoolikut.
1. Vajalikud sammud võtke tarnitud montaažijuhendist.
 2. Ühendage seade kaasasolevate osade abil joogiveeühendusega. Järgige "Tehnilisi andmeid" → *Lk 47*.
 3. Jälgige, et joogivee ühendusel ei oleks murdekohti, see ei oleks kokku surutud ega keerdus.

Elektriline ühendamine

Ühendage oma seade vooluvõrku.

Seadme elektriline ühendamine

Märkused

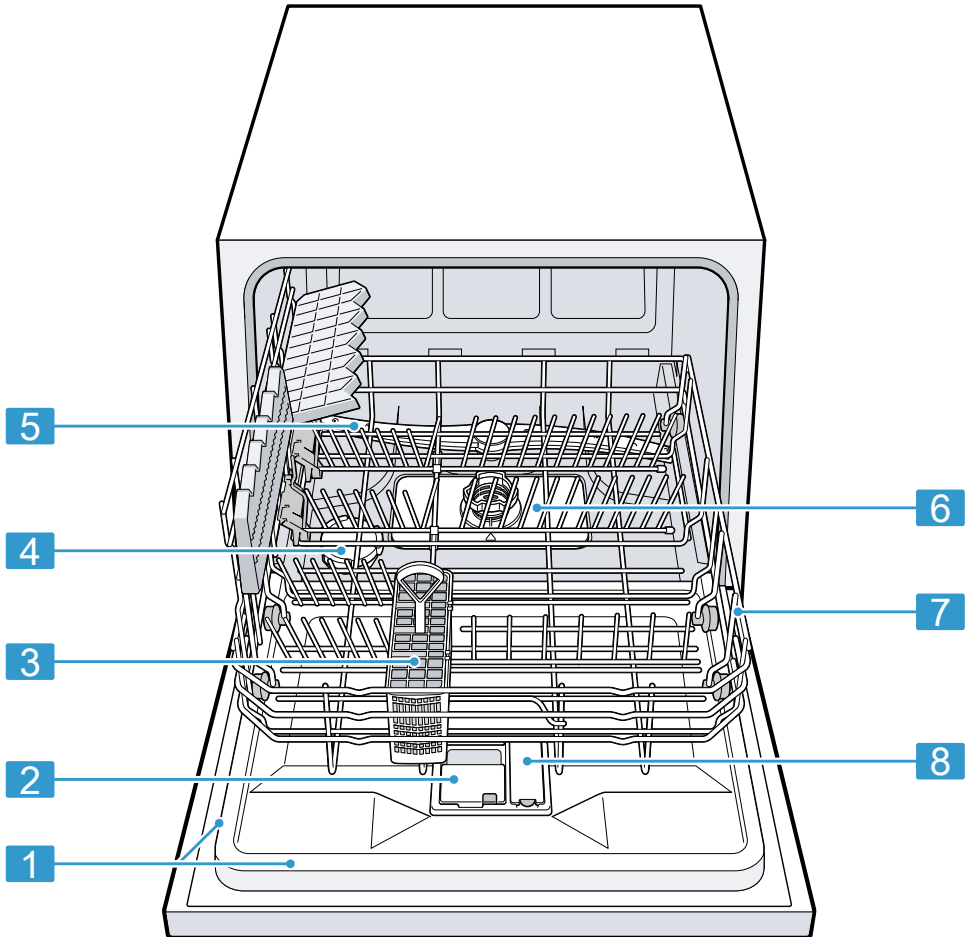
- Jälgige "Ohutusjuhised" → *Lk 4*.
 - Ühendage seade ainult vahelduv-pingega vahemikus 220 - 240 V ja 50 Hz või 60 Hz.
 - Arvestage, et veekaitsesüsteem töötab ainult vooluvarustuse olemasolul.
1. Ühendage seadme toitejuhe võrgu-ühenduse külge.
 2. Ühendage seadme võrgupistik seadme lähedal asuvasse pistiku-pessa.
Seadme ühendusandmed on too-dud andmesildil.
 3. Kontrollige võrgupistiku tugevat kinnitust.

¹ Olenevalt seadme varustusest

Tutvumine

Seade

Siit leiate oma seadme komponentide ülevaate.



1 Tüübisilt

Tüübisilt ja "E-number ja FD-number" → Lk 46.
Neid andmed vajate "klienditeeninduse" → Lk 46
jaoks.

¹ Olenevalt seadme varustusest

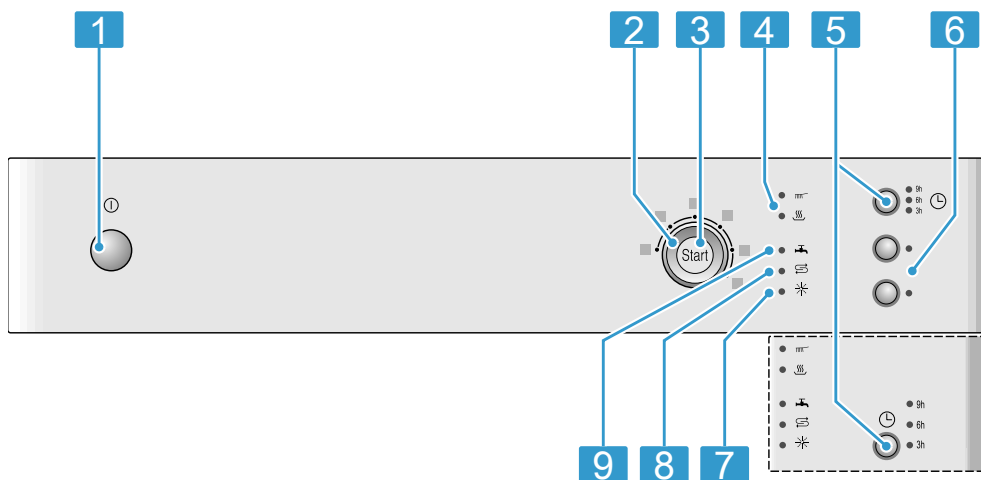
2	Pesuvahendi kamber	Pesuvahendi kambrisse lisate "pesuvahendit" → Lk 24.
3	Söögiiristade korv ¹	"Söögiiristade korv" → Lk 19
4	Spetsiaalsoola varumahuti	Spetsiaalsoola varumahutisse lisate spetsiaalsoola. → "Pehmendusseade", Lk 20
5	Pihustitoru	Pihustitoru puhastab nõusid nõudekorvis. Kui nõusid ei puhastata optimaalselt, puhastage pihustitoru. → "Pihustitoru puhastamine", Lk 33
6	Sõelasüsteem	"Sõelasüsteem" → Lk 32
7	Nõudekorv	"Nõudekorv" → Lk 19
8	Loputusvahendi varumahuti	Loputusvahendi varumahutisse lisate loputusvahendit. → "Loputusseade", Lk 23

¹ Olenevalt seadme varustusest

Käsituselemendid

Juhtpaneeli abil saate seadistada kõiki seadme funktsioone ning saada teavet seadme käitusoleku kohta.

Mõnede klahvidega saate teostada erinevaid funktsioone.



1	SEES-/VÄLJAS-nupp Ⓞ	"Seadme sisselülitamine" → Lk 28 "Seadme väljalülitamine" → Lk 30
2	Programmivalits	"Programm" → Lk 16

¹ Olenevalt seadme varustusest



3	Käivitusnupp Start ja lähtetusnupp Reset 3 sec.	"Programmi käivitamine" → Lk 29 "Programmi katkestamine" → Lk 30
4	Programmi kulgemise näit	Programminäidik näitab, millises programmi- faasis seade asub, nt pesemine või kuivatamine.
5	Aja eelvalik ¹	"Aja eelvaliku seadistamine" → Lk 29
6	Lisafunktsioonid ¹	"Lisafunktsioonid" → Lk 18
7	Loputusvahendi taseme indikaator	"Loputusseade" → Lk 23
8	Spetsiaalsoola lisamistäidik	"Pehmendusseade" → Lk 20
9	Vee pealevoolu näit	Vee pealevoolu näit





¹ Olenevalt seadme varustusest

Programmid

Siit leiate seadistatavate programmide ülevaate. Olenevalt seadme konfiguratsioonist on kasutatavad erinevad programmid, mille leiate oma seadme juhtpaneelilt. Olenevalt valitud programmist võib tööaeg varieeruda. Tööaeg sõltub vee temperatuurist, nõude hulgast, määrdumisastmest ja valitud lisa-

funktsioonist. Väljalülitatud loputusseadme või loputusvahendi puudumise korral tööaeg muutub. Tarbimisväärtused leiate lühijuhendist. Tarbimisväärtused lähtuvad tavatingimustest ja vee kareduse väärtusest 7 - 16°dH. Erinevad mõjutegurid, nt vee temperatuur või vee-surve, võivad tekitada kõrvalekaldeid.

Programm	Kasutamine	Programmi kulg	Lisafunktsioonid
 Intensiivne 70°	Nõud: ■ Pottide, pannid, mittetundlike sööginõude ja söögiriistade puhastamine. Määrdumisaste: ■ Kõvasti külgejäenud, pruuniks põlenud, külgekuivanud tärklisist või valku sisaldavate toidujääkide eemaldamine. Pulbriliste pesuvahendite kasutamisel võite raputada lisaks pisut pesuvahendit seadme uksele.	Intensiivne: ■ Eelpesu ■ Pesu 70 °C ■ Vahepesu ■ Loputus 69 °C ■ Kuivatus	Kõik → "Lisafunktsioonid", Lk 18
 Tavaline 65°	Nõud: ■ Mitmesuguste sööginõude ja söögiriistade pesemine. Määrdumisaste: ■ Tavapäraselt kuni tugevasti külgekuivanud majapidamises esinevate toidujääkide eemaldamine.	Intensiivne: ■ Eelpesu ■ Pesu 65 °C ■ Vahepesu ■ Loputus 69 °C ■ Kuivatus	Kõik → "Lisafunktsioonid", Lk 18

Programm	Kasutamine	Programmi kulg	Lisafunktsioonid
 Eco 50°	Nõud: ■ Mitmesuguste sööginõude ja söögiriistade pesemine. Määrumisaste: ■ Kergelt külgekuivanud majapidamises esinevate toidujääkide eemaldamine.	Säästlikuim programm: ■ Eelpesu ■ Pesu 50 °C ■ Vahepesu ■ Loputus 66 °C ■ Kuivatus	Kõik → "Lisafunktsioonid", Lk 18
 Klaas 40°	Nõud: ■ Tundlike nõude, söögiriistade, temperatuuritundlike plastide, klaaside ja jalaga klaaside pesemine jalgadega klaaside korvis. Määrumisaste: ■ Vähesel määral külgekuivanud, värs-kete toidujääkide eemaldamine.	Eriti säästev: ■ Eelpesu ■ Pesu 40 °C ■ Vahepesu ■ Loputus 60 °C ■ Kuivatus	VarioSpeed Ekstrakuivatuse → "Lisafunktsioonid", Lk 18
 Kiire 45°	Nõud: ■ Tundlike nõude, söögiriistade, temperatuuritundlike plastide ja klaaside pesemine. Määrumisaste: ■ Vähesel määral külgekuivanud, värs-kete toidujääkide eemaldamine.	Aja järgi optimeeritud: ■ Pesu 45 °C ■ Vahepesu ■ Loputus 55 °C	Ekstrakuivatuse → "Lisafunktsioonid", Lk 18
 Eelpesu	Nõud: ■ Igat liiki nõude pesemine. Määrumisaste: ■ Külmi loputus, vahepesu.	Külmi loputus: ■ Eelpesu	Puudub

Teave katseinstituutidele

Katseinstituudid saavad andmeid võrdluskatseteks, näiteks EN60436 järgi.


Need sisaldavad tingimusi katsete läbiviimiseks, mitte tulemusi ega tarbimisväärtusi.


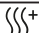
Päring e-postiga aadressile: dishwasher@test-appliances.com

Vaja on tootenumbrit (E-Nr.) ja tootmisnumbrit (FD), mis asuvad seadme andmesildil.

Lisafunktsioonid¹

Siit leiate oma seadme seadistatavate lisafunktsioonide ülevaate. Olenevalt seadme konfiguratsioonist on kasutatavad erinevad lisafunktsioonid, mille leiate oma seadme juhtpaneelilt.

Lisafunktsioon	Kasutamine
 VarioSpeed	<ul style="list-style-type: none"> Tööaega lühendatakse olenevalt pesuprogrammist 20% kuni 50% võrra. Veekulu ja energiakulu suurenevad.

Lisafunktsioon	Kasutamine
 Hügieen	<ul style="list-style-type: none"> Seadme ja nõude kõrgendatud hügieenitasandi saavutamiseks suurendatakse temperatuuri ja seda hoitakse eriti kaua. Eriti sobiv lõike- ja luti-pudelite pesemiseks. Selle funktsiooni pidev kasutamine tõstab hügieenitaset. Sellega suureneb tööaeg ja energiakulu kasvab.
 Ekstrakuivatuse	<ul style="list-style-type: none"> Parema kuivatustulemuse saavutamiseks suurendatakse loputustemperatuuri ja pikendatakse kuivatusfaasi. Eriti sobiv plastist osade kuivatamiseks. Energiakulu on veidi suurenenud ja tööaeg pikeneb.

Varustus

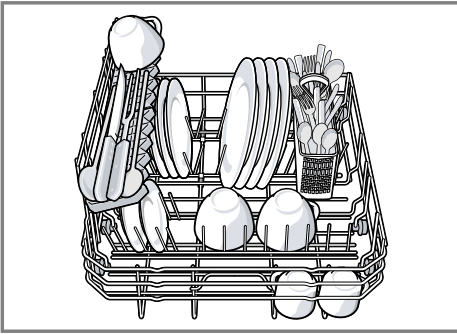
Siin saate ülevaate oma seadme võimalikust varustusest ja nende kasutamisest.

Varustus sõltub teie seadme variandist.

¹ Olenevalt seadme varustusest

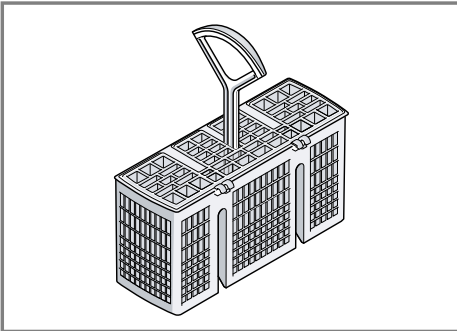
Nõudekorv

Pange nõud nõudekorvi.



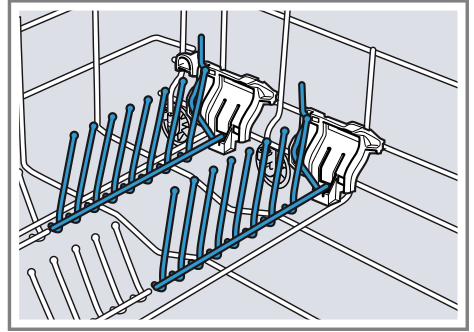
Söögiriistade korv

Pange söögiriistad söögiriistade korvi alati läbiseigi ja terava küljega allapoole.



Hoidikud

Kasutage pööratavaid hoidikuid, et nõud ohutult sisse sorteerida, nt taldrikud.

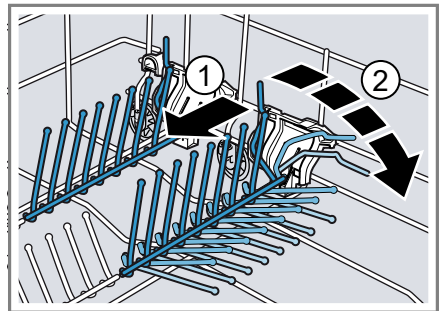


Selleks et potte, kausse ja klaase paremini sisse paigutada, saate pööratavad hoidikud ümber pöörata.¹

Pööratavate hoidikute ümberpööramine¹

Kui te pööratavaid hoidikuid ei vaja, pöörake need ümber.

1. Suruge hooba ettepoole ① ja pöörake pööratavad hoidikud ümber ②.



2. Pööratavate hoidikute uuesti kasutamiseks pöörake need üles.
- ✓ Pööratavad hoidikud fikseeruvad kuuldavalt.

¹ Olenevalt seadme varustusest

et Enne esimest kasutamist

Nõude kõrgus

Nõudekorvi saate paigutada nõusid maksimaalse kõrgusega 28 cm.

Enne esimest kasutamist

Esmakordse kasutuselevõtu teostamine




Esmakordsel kasutuselevõtul või pärast tehase seadistustele lähtestamist peate tegema seadistused.

Nõue: "Seade on paigaldatud ja ühendatud." → Lk 11

1. "Lisage spetsiaalsoola." → Lk 21
2. "Lisage loputusvahendit." → Lk 23
3. "Lülitage seade sisse." → Lk 28
4. "Seadistage pehmenusseade." → Lk 21
5. "Seadistage loputusvahendi lisamiskogus." → Lk 23

Veekareduse seadistuste ülevaade

Siit leiate oma seadme seadistatavate veekareduse väärtuste ülevaate. Vee karedusastme saate küsida oma kohalikult vee-ettevõtelt või määrata veekareduse testriga.

Veekareduse väärtus °dH	Kareduse vahemik	mmol/l	Aste	LED 	LED 	LED 
0 - 6	pehme	0 - 1,1	0	<input type="radio"/>	<input type="radio"/>	<input type="radio"/>
7 - 16	keskmine	1,2 - 2,9	1	<input type="radio"/>	<input type="radio"/>	<input checked="" type="radio"/>
17 - 21	kare	3,0 - 3,7	2	<input type="radio"/>	<input checked="" type="radio"/>	<input checked="" type="radio"/>
22 - 35	kare	3,8 - 6,2	3	<input checked="" type="radio"/>	<input checked="" type="radio"/>	<input checked="" type="radio"/>

Märkus: Seadistage oma seade määratud vee karedusastmele. Vee karedusastme 0 - 6 °dH korral võite spetsiaalsoolast loobuda ja pehmenusseadme välja lülitada.

6. "Lisage pesuvahend" → Lk 24.
7. Käivitage kõrgeima puhastustemperatuuriga programm ilma nõudeta.

Me soovime võimalike veeplekkide ja teiste jääkide tõttu kasutada seadet enne esimest kasutamist ilma nõudeta.




Nõuanne: Neid seadistusi ja teisi "põhiseadistusi" → Lk 31 saate igal ajal uuesti muuta.

Pehmenusseade

Kare, lupja sisaldav vesi jätab lubjajääke nõudele ja pesukambriale ning võib ummistada seadme osi. Heade loputustulemuste saavutamiseks saate vett pehmenusseadme ja spetsiaalsoolaga pehmenendada. Kahjustuste vältimiseks seadmel tuleb vesi karedusastmega üle 7 °dH pehmenendada.

Pehmendusseadme seadistamine

Seadistage seade vee karedusastmele.

1. Määrake vee karedusaste ja sobiv seadistusväärtus.
 2. Vajutage .
 3. Vajutage Start ja hoidke vajutatult.
 4. Keerake programmivalitsat, kuni  vilgub.
 5. Laske nupp lahti.
 6. Keerake programmivalitsat, kuni soovitud aste on seadistatud.
Vastavalt põlevad 0, 1, 2 või 3 LED-i.
→ "Veekareduse seadistuste ülevaade", Lk 20
Tehases on seadistatud aste 1 (LED .
 7. Seadistuse salvestamiseks vajutage Start.
- ✓ LEDid kustuvad.

Spetsiaalsool

Spetsiaalsoolaga saate vett pehendada.

Spetsiaalsoola lisamine

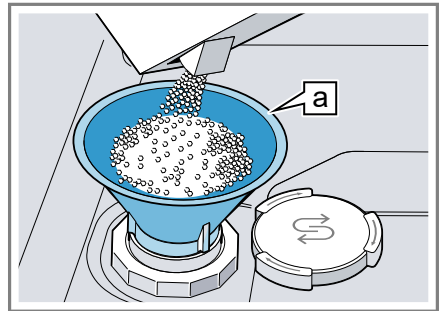
Kui spetsiaalsoola lisamisaeg on möödas, lisage vahetult enne programmi käivitamist spetsiaalsoola varumahutisse spetsiaalsoola. Vajalik spetsiaalsoola kogus sõltub vee karedusastmest. Mida kõrgem on vee karedusaste, seda suurem on vajalik spetsiaalsoola lisamiskogus.

TÄHELEPANU!

- Pesuvahend võib veepehmendusseadet kahjustada.
 - ▶ Lisage veepehmendusseadme varumahutisse ainult nõudepesumasinate spetsiaalsoola.

- Spetsiaalsool võib pesukambrit korrosiooni tõttu kahjustada.
 - ▶ Et ülejooksnud spetsiaalsool loputataks pesukambrit välja, lisage spetsiaalsoola selle varumahutisse vahetult enne programmi käivitamist.

1. Keerake spetsiaalsoola varumahuti kaas lahti ja eemaldage see.
2. Esmakordsel kasutuselevõtul: Täitke varumahuti täielikult veega.
3. **Märkus:** Kasutage ainult nõudepesumasinate spetsiaalsoola. Ärge kasutage soolatablette. Ärge kasutage söögisoola. Lisage varumahutisse spetsiaalsoola.



Lehter ¹

Täitke varumahuti täielikult spetsiaalsoolaga. Vesi surutakse varumahutist välja ja see voolab ära.

4. Asetage kaas varumahutile ja keerake kinni.

¹ Olenevalt seadme varustusest

Pehmendusseadme väljalülitamine

Kui soola lisamishäidik segab, nt kui te kasutate soola aseainetega kombineeritud pesuvahendeid, võite soola lisamishäidiku välja lülitada.

Märkus

Seadme kahjustuste vältimiseks lülitage pehmendusseade välja ainult järgmistel juhtudel:

- Vee karedusaste on maksimaalselt 21 °dH ja te kasutate soola aseainetega kombineeritud pesuvahendit. Kombineeritud soola aseainetega pesuvahendeid saate vastavalt tootjate andmetele ilma spetsiaalsoola lisamata kasutada enamasti ainult kuni vee karedusastmeni 21 °dH.
- Vee karedusaste on 0 - 6 °dH. Te võite spetsiaalsoolast loobuda.

1. Vajutage ①.
2. Vajutage Start ja hoidke vajutatult.

3. Keerake programmivalitsat, kuni ☞ vilgub.
4. Laske nupp lahti.
5. Keerake programmivalitsat, kuni ükski LED ei põle (aste 0).
→ "Veekareduse seadistuste ülevaade", Lk 20
6. Seadistuse salvestamiseks vajutage Start.
 - ✓ LEDid kustuvad.
 - ✓ Pehmendusseade on välja lülitatud ja soola lisamishäidik on inaktiveeritud.

Pehmendusseadme regenereerimine

Pehmendusseadme laitmatu talitluse säilitamiseks teostab seade regulaarsete ajavahemike järel pehmendusseadme regenereerimist. Pehmendusseadme regenereerimine toimub kõikides programmides enne põhipesuprogrammi lõppu. Tööaeg ja tarbimisväärtused, nt vesi ja elektrienergia, suurenevad.

Tarbimisväärtuste ülevaade pehmendusseadme regenereerimisel

Siin leiate maksimaalse täiendava tööaja ja tarbimisväärtuste ülevaate pehmendusseadme regenereerimisel.

Vaadake teie seadmevariandi kohta kehtiv veerg lühijuhendist veekulu järgi programmist Eco 50°.

Veekulu liitrites (olenevalt seadmevariandist)	Pehmendusseadme regenereerimine x pesutsükli järel	Täiendav tööaeg minutites	Vee lisakulu liitrites	Elektrienergia lisakulu kWh
8	5	4	2,5	0,03
9	4	4	2,5	0,03

Toodud tarbimisväärtused on labori mõõteväärtuses aktuaalselt kehtiva standardi järgi ja programmi Eco 50° alusel ning tehases seadistatud vee karedusastme 7 - 16 °dH juures.

Loputusseade

Nõusid ja klaase saate loputusseadme ning loputusvahendiga ilma plekkideta ja puhtaks loputada.

Loputusvahend

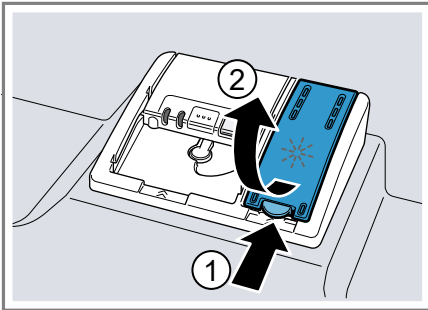
Optimaalsete kuivatustulemuste saavutamiseks kasutage loputusvahendit.

Kasutage ainult koduste nõudepesumasinate jaoks mõeldud loputusvahendit.

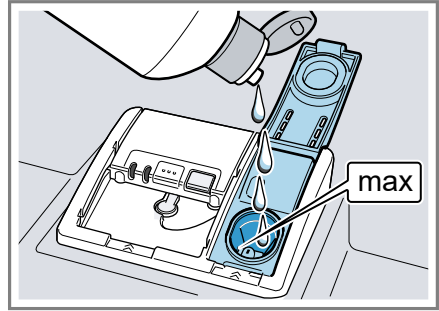
Loputusvahendi lisamine

Kui loputusvahendi lisamisnäidik põleb, lisage loputusvahendit. Kasutage ainult koduste nõudepesumasinate jaoks mõeldud loputusvahendit.

1. Vajutage loputusvahendi varumahu ti kaanel keelt ① ja tõstke see üles ②.



2. Lisage loputusvahendit kuni märgiseni max.



3. Kui loputusvahend on üle jooksanud, eemaldage see pesukambrist. Ülevoolanud loputusvahend võib loputussükli tekitada ülemäärast vahtu.
4. Sulgege loputusvahendi varumahu ti kaas.
 - ✓ Kaas fikseerub kuuldavalt.

Loputusvahendi lisamiskoguse seadistamine

Kui nõudele jäävad triibud või veeplekid, muutke loputusvahendi lisamiskogust.

1. Vajutage ①.
2. Vajutage Start ja hoidke vajutatult.
3. Keerake programmivalitsat, kuni * vilgub.
4. Laske nupp lahti.
5. Keerake programmivalitsat, kuni sobiv loputusvahendi lisamiskogus on seadistatud.

Vastavalt põlevad 0, 1, 2 või 3 LED-i.

Tehases on seadistatud aste 2 (LED  ja LED .

- Madal aste lisab loputussüklile vähem loputusvahendit ja vähendab triipusid nõudel.

et Pesuvahendid

- Kõrge aste lisab loputustsüklile rohkem loputusvahendit, vähendab veeplekke ja tagab parema kuivatustulemuse.
6. Seadistuse salvestamiseks vajutage Start.
- ✓ LEDid kustuvad.

Loputusseadme väljalülitamine

Kui loputusvahendi lisamisnäidik segab, nt kui te kasutate loputusvahendi komponendiga kombineeritud pesuvahendeid, võite loputusseadme välja lülitada.

Nõuanne: Loputusvahendi funktsioon on kombineeritud pesuvahendite korral piiratud. Kui te kasutate loputusvahendit, saavutate enamastri paremad tulemused.

1. Vajutage ①.
 2. Vajutage Start ja hoidke vajutatult.
 3. Keerake programmivalitsat, kuni ✱ vilgub.
 4. Laske nupp lahti.
 5. Keerake programmivalitsat, kuni ükski LED ei põle (aste 0).
 6. Seadistuse salvestamiseks vajutage Start.
- ✓ LEDid kustuvad.
 - ✓ Loputusseade on välja lülitatud loputusvahendi lisamisnäidik on inaktiveeritud.

Pesuvahendid

Sobivad pesuvahendid

Kasutage ainult pesuvahendit, mis sobib teie nõudepesumasinaga. Sobivad on nii soolo-pesuvahendid kui ka kombineeritud pesuvahendid. Optimaalsete pesutulemuste ja kuivatustulemuste saavutamiseks kasutage soolo-pesuvahendit koos "spetsiaalsoola" → Lk 21 ja "loputusvahendi" → Lk 23 eraldi kasutamisega.

Moodsate, tõhusatoimeliste pesuvahendite retseptuur on peamiselt madala leelise sisaldusega ensüümidega. Ensüümid lagundavad tärklisi ja lahustavad valku. Värviliste plekkide, nt tee või ketšupi eemaldamiseks kasutatakse tavaliselt hapniku baasil valmistatud pleegitusvahendit.

Märkus: Järgige iga pesuvahendi juures tootja juhiseid.

Pesuvahendid	Kirjeldus
Tabletid	Tabletid sobivad kõigile puhastustöödele ja neid ei tule doseerida. Lühendatud programmide korral ei pruugi tabletid täielikult lahustuda ja võivad jääda pesuvahendi jäägid. Puhastustoimet võidakse sellega piirata.
Pulbrilised pesuvahendid	Pulbrilisi pesuvahendeid kasutatakse lühendatud programmide korral. Doseerimist saab vastavalt määrumisastmele kohandada.

Pesuvahendid	Kirjeldus
Vedelad pesuvahendid	<p>Vedelad pesuvahendid toimivad kiiremini ja neid kasutatakse lühendatud programmidega ilma eelpesuta.</p> <p>Võib juhtuda, et sissevalitud vedel pesuvahend võib vaatamata suletud pesuvahendi kambriks välja tulla. See ei ole puudus ja ei ole kriitiline, kui te järgite järgmist:</p> <ul style="list-style-type: none"> Valige ainult ilma eelpesuta programm. Ärge seadistage programmi käivitamiseks aja eelvalikut. <p>Doseerimist saab vastavalt määrdumisastmele kohandada.</p>

Nõuanne: Sobivaid pesuvahendeid saab hankida online meie veebilehelt või "klienditeeninduse" → Lk 46 kaudu.

Soolo-pesuvahendid

Soolo-pesuvahendid on tooted, mis sisaldavad lisaks pesuvahendile täiendavaid komponente, nt pulbrilised või vedelad pesuvahendid. Pulbrilise ja vedela pesuvahendiga saab doseerimist vastavalt nõude määrdumisastmele individuaalselt kohandada.

Parema pesutulemuse ja kuivatustulemuse saavutamiseks ning seadme kahjustuste vältimiseks kasutage täiendavalt "spetsiaalsoola" → Lk 21 ja "loputusvahendit" → Lk 23.

Kombineeritud pesuvahendid

Lisaks tavalistele soolo-pesuvahenditele pakutakse hulgaliselt lisafunktsioonidega tooteid. Need tooted sisaldavad lisaks pesuvahendile ka loputusvahendit ja soola aineid

(3in1) ning vastavalt kombinatsioonile (4in1, 5in1 jne) veel täiendavaid komponente, nagu nt klaasi kaitsvat ainet või roostevaba terase läiget. Kombineeritud pesuvahendid toimivad vastavalt tootja andmetele üldjuhul kuni vee karedusastmeni 21 °dH. Üle vee karedusastme 21 °dH peate lisama spetsiaalsoola ja loputusvahendit. Parematest pesutulemustest ja kuivatustulemustest saavutamiseks soovitame me alates vee karedusastmest 14 °dH kasutada spetsiaalsoola ja loputusvahendit. Kui te kasutate kombineeritud pesuvahendeid, kohandub pesuprogramm automaatselt, et saavutada parimat võimalikku pesutulemust ja kuivatustulemust.

Mittesobivad pesuvahendid

Ärge kasutage pesuvahendeid, mis võivad põhjustada seadmekahjustusi või ohustada tervist.

Pesuvahendid	Kirjeldus
Käsi pesuva-hendid	Käsi pesuvahendid võivad tekitada rohkelt vahtu ning põhjustada seadmekahjustusi.
Kloori sisaldavad pesuvahendid	Kloorijäägid nõudel võivad ohustada tervist.

Juhised pesuvahendite kohta

Järgige pesuvahendite igapäevasel kasutamisel juhiseid.

- Tähisega „bio” või „öko” puhastustooted kasutavad (keskkonna kaitsmise eesmärgil) üldjuhul väiksemaid toimeainete koguseid või need ei sisalda üldse teatud toimeaineid. Nende puhastustoime võib olla piiratud.
- Seadistage loputusseade ja pehmendusseade vastavalt kasutatavale soolo-pesuvahendile või kombineeritud pesuvahendile.

et Pesuvahendid

- Kombineeritud soola aseainetega pesuvahendeid saab vastavalt tootjate andmetele ilma spetsiaalsoola lisamata kasutada ainult kuni teatud kindla vee karedusastmeni, enamasti 21 °dH. Paremate pesutulemuste ja kuivatustulemuste saavutamiseks soovitame me alates vee karedusastmest 14 °dH kasutada spetsiaalsoola.
- Kinnikleepumise vältimiseks puudutage vees lahustuvas kotikeses pesuvahendite kasutamisel neid ainult kuivade kätega ja pange need ainult täiesti kuiva pesuvahendi kambrisse.
- Ka siis, kui loputusvahendi lisamisnäidik ja spetsiaalsoola lisamisnäidik põlevad, töötavad pesuprogrammid kombineeritud pesuvahendite kasutamisel laitmatult.
- Loputusvahendi funktsioon on kombineeritud pesuvahendite korral piiratud. Kui te kasutate loputusvahendit, saavutate enamasti paremad tulemused.
- Kasutage spetsiaalse kuivatusomadusega tablette.

Pesuvahendi lisamine

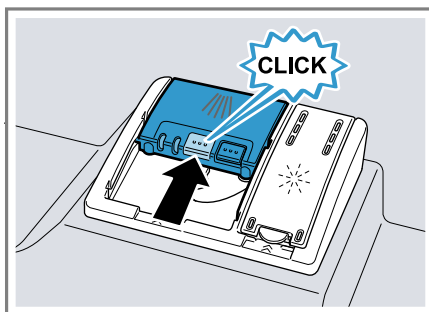
1. Pesuvahendi kambri avamiseks vajutage sulgurit.

2. Pange pesuvahendit kuiva pesuvahendi kambrisse.



Tablettide kasutamisel piisab ühest tablettist. Pange tabletid risti sisse. Pulbrilise või vedela pesuvahendi kasutamisel jälgige tootja dooseerimisjuhiseid ja pesuvahendi kambri dooseerimisjaotust.

3. Sulgege pesuvahendi kambri kaas.



- ✓ Kaas fikseerub kuuldavalt.
- ✓ Pesuvahendi kamber avaneb programmist sõltuvalt automaatselt optimaalsel ajahetkel programmi ajal. Pulbriline pesuvahend või vedel pesuvahend jaotuvad ja lahutuvad pesukambris. Tabletid kukuvad seadmesse ja lahustuvad seal.

Nõuanne: Kui te kasutate pulbrilist pesuvahendit ja valite eelpepsuga programmi, võite täiendavalt veidi pesuvahendit panna seadme siseuksele.

Nõud

Peske ainult nõudepesumasina sobivaid nõusid.

Märkus: Klaaside dekoor, alumii- niumesemed ja hõbeesemed võivad kippuda pesu ajal luituma või tuhmuma. Tundlikud klaasisordid võivad pärast mitut pesutsükli muutuda plekiliseks.

Klaaside kahjustused ja nõude kahjustused

Peske ainult neid klaase ja portselani, mida nende tootja on tähistanud nõudepesumasinatele sobivateks. Vältige klaaside kahjustusi ja nõude kahjustusi.

Põhjus	Soovitus
Järgnevad nõud ei ole nõudepesumasinatele sobivad: <ul style="list-style-type: none"> ■ Puidust söögiriistade ja nõude osad ■ Dekooriga klaasid, käsitööna valmistatud nõud ja antiiksed nõud ■ Mitte kuumuskindlad plastosad ■ Vasest ja tinast nõud ■ Tuha, vaha, määrdeaine ja värviga määratud nõud ■ Väga väikesed nõud 	Peske ainult neid nõusid, mida nende tootja on tähistanud nõudepesumasinatele sobivateks.
Pesuvahendi keemiline koostis põhjustab kahjustusi.	Kasutage pesuvahendit, mis on tootja poolt tähistatud nõusid säästvana.

Põhjus	Soovitus
Tugevalt sööbivad leeliselised või tugevalt happelised pesuvahendid, eelkõige töenduslikud või tööstuslikud, ei ole koos alumii- niiumiga nõudepesumasinatele sobivad.	Kui te kasutate tugevalt sööbivad leeliselisi või tugevalt happelisi pesuvahendeid, eelkõige töenduslikke või tööstuslikke, ärge pange seadme pesuruumi alumii- niumesemeid.
Programmi vee temperatuur on liiga kõrge.	Valige madalamate temperatuuridega programm. Võtke klaasid ja söögiriistad peatselt pärast programmi lõppu seadmest välja.

Nõude paigutamine

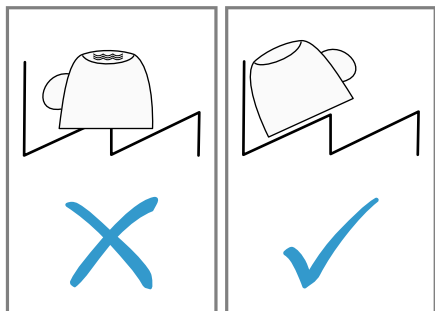
Pesutulemuse optimeerimiseks ning nõude ja seadme kahjustuste vältimiseks paigutage nõud õigesti sisse.

Nõuanded

- Võrreldes käsipesuga säästate seadme kasutamisel energiat ja vett.
- Meie internetilehelt leiate tasuta näiteid, kuidas saate oma nõusid efektiivselt paigutada.
- Energia ja vee säästmiseks laadige seadmesse kuni etteantud arv nõudekomplekte (standardlaetus nõude ja söögiriistadega).
→ "Tehnilised andmed", Lk 47

et Põhimõtteline käsitsemine

- Paremate pesutulemuste ja kuivatustulemuste saavutamiseks asetage kumeruste või süvenditega nõud kaldu, et vesi saaks maha voolata.



1. Eemaldage nõudelt suuremad toidujäägid.

Ressursside säästmiseks ärge loputage nõusid eelnevalt voolava vee all.

2. Pange nõud sisse ja jälgige sealjuures järgmist:
 - Nõude kahjustuste vältimiseks pange nõud sisse ohutus ja kukkumiskindlas asendis.
 - Vigastuste vältimiseks pange söögiriistad sisse terava lõikava ja küljega allapoole.
 - Asetage nõud avadega allapoole, et nõudesse ei koguneks vett.
 - Ärge blokeerige pihustitoru, et see saaks pöörelda.

Nõude väljavõtmine

⚠ HOIATUS Vigastusoht!

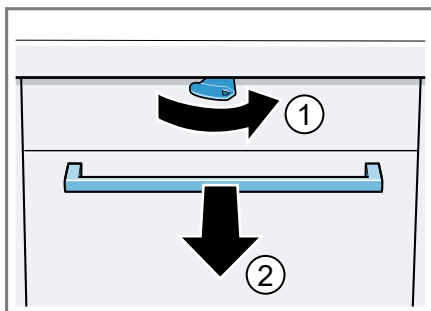
Kuumad nõud võivad põhjustada nahale põletusi. Kuumad nõud on löögitundlikud, need võivad puruneda ja tekitada vigastusi.

- ▶ Laske nõudel pärast programmi lõppu veel veidi jahtuda ja võtke alles siis välja.
- ▶ Kontrollige pesukambri ja tarvikute määrdumist ning vajaduse korral puhastage.
→ "Puhastamine ja hooldamine", Lk 31

Põhimõtteline käsitsemine

Seadme ukse avamine

1. Kui elektriline lapselukk¹ ei ole aktiveeritud, avage seadme uks.
2. Kui lapselukk¹ on aktiveeritud, suruge lapseluku keelt paremale ① ja avage seadme uks ②.



Seadme sisselülitamine

- ▶ Vajutage ①.

¹ Olenevalt seadme varustusest

Eelseadistatud on programm Eco 50°.

Programm Eco 50° on eriti keskkonnasäästlik programm ja sobib suurepäraselt tavapäraselt määratud nõudele. See on kõige ökonoomsem kombineeritud energiakulu ja veekulu programm seda tüüpi nõudele ja vastab ELi ökodisaini määrusele.

Kui te seadet 15 minutit ei kasuta, lülitub seade automaatselt välja.

Programmi seadistamine

Pesutsükli kohandamiseks nõude määrdumise järgi seadistage sobiv programm.

- ▶ Keerake programmivalitsat, kuni sobiv programm on seadistatud.
- ✓ Programm on seadistatud ja LED vilgub.

Lisafunktsiooni seadistamine

Valitud pesuprogrammi täiendamiseks saate seadistada lisafunktsioone.

Märkus: Sisselülitatavad lisafunktsioonid sõltuvad valitud programmist.

- ▶ Vajutage sobiva lisafunktsiooni nuppu.
- ✓ Lisafunktsioon on seadistatud ja lisafunktsiooni nupp vilgub.

Aja eelvaliku seadistamine¹

Te saate programmi käivitumist 3, 6 või 9 tunni võrra edasi lükata.

1. Vajutage seni ⏸, kuni süttib vastav näit.
2. Aja eelvaliku aktiveerimiseks vajutage Start.

Märkus: Aja eelvaliku inaktiveerimiseks vajutage seni ⏸, kuni ekraanil ei põle 3h, 6h ega 9h näitu.

Programmi käivitamine

- ▶ Vajutage Start.
- ✓ Programm on lõppenud, kui juhtelementidel näidud ei põle.

Märkused

- Te saate jooksvat programmi vahetada ainult siis, kui te katkestate programmi.
→ "Programmi katkestamine", Lk 30
- Energia säästmiseks lülitub seade 1 minut pärast programmi lõppu välja. Kui te avate seadme ukse vahetult pärast programmi lõppu, lülitub seade 4 sekundi pärast välja.

Programmi katkestamine

Märkus: Kui te avate ülessoojendatud seadmel seadme ukse, hoidke ust mõned minutid vastu lükatuna ja sulgege alles siis. Sellega takistate, et seadmes tekiks ülerõhk ja et seadme uks hüppaks lahti.

1. Vajutage ⏸.
- ✓ Programm salvestatakse ja seade lülitub välja.
2. Programmi jätkamiseks vajutage ⏸.

¹ Olenevalt seadme varustusest

Programmi katkestamine

Programmi enneaegseks lõpetamiseks või käivitatud programmi vahetamiseks peate selle katkestama.

- ▶ Vajutage umbes 3 sekundit Reset 3 sec..
- ✓ Programm katkestatakse ja see on umbes 1 minuti pärast lõpetatud.

Seadme väljalülitamine

1. Jälgige juhiseid "ohutu kasutamise" → *Lk 10* kohta.
2. Vajutage ①.
3. Väljuva vee tõttu kahjustuste vältimiseks sulgege täielikult veekraan (puudub Aqua-stopiga seadmete korral).

Nõuanne: Kui te vajutate pesutsükli ajal ①, siis jooksev programm katkestatakse. Kui te lülitate seadme sisse, jätkatakse programmi automaatselt.

Põhiseadistused

Põhiseadistusi võite muuta vastavalt enda vajadustele.




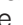
Põhiseadistuste ülevaade

Põhiseadistused sõltuvad teie seadme varustusest.

Põhiseadistus	Valik	Kirjeldus
Veekaredus	4 astmega skaala	Vee kareduse seadistamine. → "Pehmendusseadme seadistamine", Lk 21
Loputusvahendi lisamine	4 astmega skaala	Loputusvahendi lisamiskoguse seadistamine või väljalülitamine. → "Loputusvahendi lisamiskoguse seadistamine", Lk 23
Intensiivkuivatus	Sees Väljas ¹	Intensiivkuivatuse igale käitusele sisselülitamine või väljalülitamine. Parema kuivatustulemuse saamiseks suurendatakse loputamises temperatuuri. Tööaeg võib vähesel määral pikeneda. Märkus: Jälgige tundlikke nõude korral. → "Intensiivkuivatuse seadistamine", Lk 31

¹ Tehaseseadistus (võib olenevalt seadme tüübist erineda)

Intensiivkuivatuse seadistamine

1. Vajutage .
 2. Vajutage Start ja hoidke vajutatult.
 3. Keerake programmivalitsat, kuni  vilgub.
 4. Laske nupp lahti.
 5. Keerake programmivalitsat, kuni sobiv aste on seadistatud.
 - Kui LED , põleb, on intensiivkuivatus sisse lülitatud.
 - Kui LED , ei põle, on intensiivkuivatus välja lülitatud.
 6. Seadistuse salvestamiseks vajutage Start.
- ✓ LEDid kustuvad.

Puhastamine ja hooldamine

Selleks, et teie seade jääks pikaks ajaks töökorda, puhastage ja hooldage seda hoolikalt.

Pesukambri puhastamine

HOIATUS Tervisekahjustuse oht!

Kloori sisaldavate puhastusvahendite kasutamine võib põhjustada tervisekahjustusi.

- ▶ Ärge mitte kunagi kasutage kloori sisaldavaid puhastusvahendeid.

et Puhastamine ja hooldamine

1. Eemaldage sisepindadelt niiske lapiga suurem mustus.
2. Lisage pesuvahendi kambrisse pesuvahendit.
3. Valige kõrgeima temperatuuriga programm.
4. "Käivitage programm ilma nõudeta." → Lk 29

Isepuhastuv siseruum¹

Ladestuste eemaldamiseks teostab seade regulaarsete ajavahemike järel siseruumi isepuhastust.

Isepuhastuseks kohandatakse automaatselt programmi kulgu, nt suurendatakse lühiajaliselt pesemistemperatuuri. Tööaeg ja tarbimisväärtused, nt vesi ja elektrienergia, võivad suurenedada.

Kui siseruum ei puhastu iseseisvalt enam piisavalt ja tekivad ladestised, järgige seda teavet:

→ "Pesukambri puhastamine", Lk 31.

Puhastusvahendid

Kasutage seadme puhastamiseks ainult sobivaid puhastusvahendeid.

→ "Ohutu kasutamine", Lk 10

Nõuanded seadme hooldamiseks

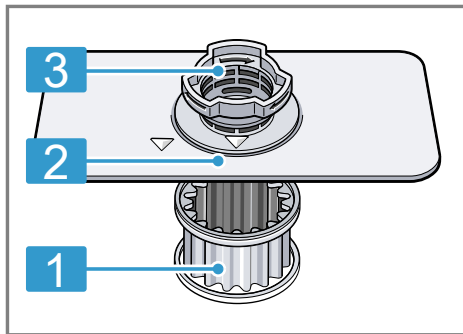
Oma seadme pikaajalise talitluse säilitamiseks järgige seadmehoolduse nõuandeid.

Abinõu	Eelis
Pühkige nõudepesumasina esikülg ja juhtpaneel regulaarselt niiske lapiga pesuvahendiga puhtaks.	Seadme osad jäävad puhtaks ja hügieeniliseks.

Abinõu	Eelis
Jätke pikema seisuaja korral seadme uks paokile.	Sellega välditakse ebameeldiva lõhna teket.

Sõelasüsteem

Sõelasüsteem filtreerib suured mustuseosakesed pesukontuurist välja.



- 1 Mikroosõel
- 2 Peensõel
- 3 Jämesõel

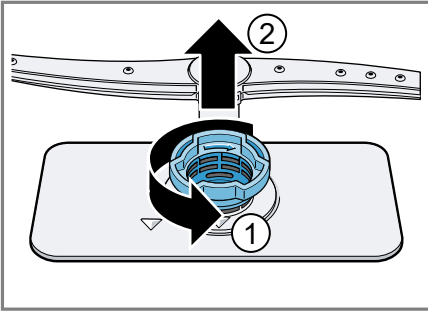
Sõelte puhastamine

Pesuvees sisalduv mustus võib sõelad ummistada.

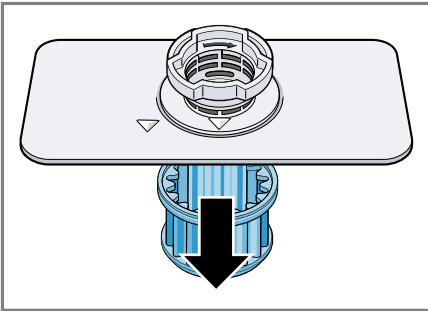
1. Kontrollige iga pesu järel jääke sõeltel.

¹ Olenevalt seadme varustusest

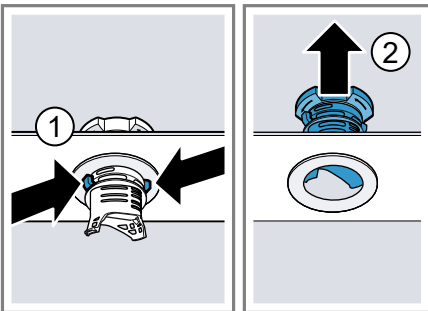
2. Keerake jämesõela vastupäeva ① ja võtke sõelasüsteem välja ②.
 - Jälgige, et pumbanõusse ei kukuks võõrkehi.



3. Tõmmake mikrosõel allapoole ära.



4. Suruge kinnitusnina kokku ① ja võtke jämesõel ülespoole välja ②.



5. Puhastage sõelaelemendid voolava vee all.
Puhastage hoolikalt jämesõela ja peensõela vahel mustuserant.
6. Monteerige sõelasüsteem kokku.

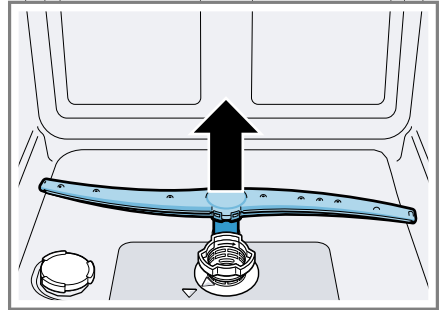
Jälgige, et jämesõelal oleksid kinnitusnina fikseerunud.

7. Asetage sõelasüsteem seadmesse ja keerake jämesõela päripäeva. Jälgige, et noolemärgid oleksid kohakuti.

Pihustitoru puhastamine

Pesuvee lubi ja mustus võivad blokeerida pihustitoru düüsid ning laagerdused. Puhastage pihustitoru regulaarselt.

1. Tõmmake pihustitoru ülespoole ära.



2. Kontrollige voolava vee all pihustitorude väljastusdüüside määrdu-mist ja vajadusel korral eemaldage võõrkehad.
3. Paigaldage pihustitoru.
- ✓ Pihustitoru fikseerub kuuldavalt.

Tõrgete kõrvaldamine

Väiksemaid tõrkeid oma seadmel saate ise kõrvaldada. Enne hooldeskeskusesse pöördumist tutvuge tõrgete kõrvaldamise juhistega. Nii väldite asjatuid kulusid.

HOIATUS Elektrilöögi oht!

Asjatundmatult tehtud remondid on ohtlikud.

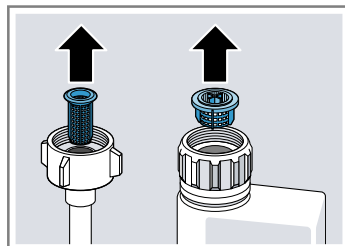
- ▶ Seadet tohivad remontida ainult selleks koolitatud spetsialistid.
- ▶ Seadme remontimiseks tohib kasutada ainult originaalvaruosi.
- ▶ Kui seadme võrgujuhe saab kahjustada, tuleb see asendada erilise ühendusjuhtmega, mis on saadaval müügiesinduses või klienditeeninduses.

Seadme ohutus

Rike	Põhjus	Tõrkeotsing
Seadme ust ei saa avada või saab seda avada ainult raskelt.	Lapselukkk on aktiveeritud.	▶ "Avage seadme uks." → Lk 28

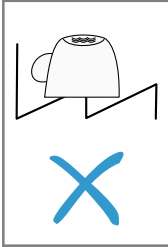
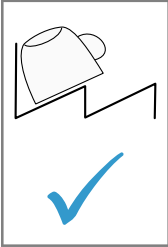
Veakood / veanäit / signaal

Rike	Põhjus	Tõrkeotsing
Vee pealevoolu näit põleb	Pealevooluvoolik on murdunud.	▶ Paigaldage pealevooluvoolik murdevabalt.
	Veekraan on suletud.	▶ Avage veekraan.
	Veekraan on kinni või lubjastunud.	▶ Avage veekraan.
	Sõelad pealevoolu- või AquaStopi voolikus on ummistunud.	<ol style="list-style-type: none"> 1. Lülitage seade välja. 2. Tõmmake võrgupistik välja. 3. Keerake veekraan kinni. 4. Keerake veeühendus lahti. 5. Eemaldage pealevooluvoolikust sõel.



Rike	Põhjus	Tõrkeotsing
Vee pealevoolu näit põleb		<ol style="list-style-type: none"> 6. Puhastage sõel. 7. Asetage sõel pealevooluvoolikusse. 8. Keerake veeühendus külge. 9. Kontrollige veeühenduse tihedust. 10. Looge vooluvarustus. 11. Lülitage seade sisse.
	Sõelad on määrdunud või ummistunud.	▶ Puhastage sõelad. → "Sõelte puhastamine", Lk 32
	Heitveevoolik on ummistunud või murdunud.	<ol style="list-style-type: none"> 1. Paigaldage heitveevoolik murdevaibalt. 2. Eemaldage jäägid.
	Sifooni ühendus on veel kinni.	▶ Kontrollige sifooni ühendust ja avage see vajadusel.
	Heitveepumba kate on lahti.	▶ Fikseerige "heitveepumba" → Lk 45 kate õigesti.
Näit „Vee pealevoolu kontrollimine” vilgub	Esineb tehniline tõrge.	<ol style="list-style-type: none"> 1. Vajutage ①. 2. Tõmmake seadme võrgupistik välja või lülitage kaitse välja. 3. Oodake vähemalt 2 minutit. 4. Ühendage seadme võrgupistik pistikupessa või lülitage kaitse sisse. 5. Lülitage seade sisse. 6. Kui probleem esineb uuesti: <ul style="list-style-type: none"> – Vajutage ①. – Sulgege veekraan. – Tõmmake võrgupistik välja. – Võtke ühendust "klienditeenindusega" → Lk 46 ja nimetage weakood.
Näidud vilguvad	Seadme uks ei ole täielikult suletud.	▶ Sulgege seadme uks. <ul style="list-style-type: none"> – Paigutage nõud sisse nii, et nõude osad ei ulatuks üle nõudekorvi ja ei takistaks seadme ukse kindlat sulgemist.

Pesutulemus

Rike	Põhjus	Tõrkeotsing
Nõud ei ole kuivad.	Ei kasutatud loputusvahendit või doseerimine seadistati liiga madalaks.	<ol style="list-style-type: none"> 1. Lisage "loputusvahendit" → Lk 23. 2. Seadistage loputusvahendi lisamise kogus. .
	Programmil või programmi-suvandil ei ole kuivatusfaasi või see on liiga lühike.	<ul style="list-style-type: none"> ▶ Valige kuivatusega programm, nt intensiiv-, tugev või ECO programm. Mõningad valikuklahvid halvenda-vad kuivatustulemust, nt Variospeed.
	Vesi koguneb nõude või söö-giriistade süvenditesse.	<ul style="list-style-type: none"> ▶ Pange nõud sisse võimalikult kaldu. <div style="display: flex; justify-content: space-around; align-items: center;">   </div>
	Kasutatud kombineeritud pe-suvahend ei kuivata hästi.	<ol style="list-style-type: none"> 1. Kasutage kuivatustulemuse paran-damiseks loputusvahendit. 2. Kasutage mõnda teist parema kuivatustulemusega kombineeritud pesuvahendit.
	Ekstrakuivatust ei ole kuivatustulemuse paran-damiseks aktiveeritud.	<ul style="list-style-type: none"> ▶ Aktiveerige ekstrakuivatus.
	Nõud võeti liiga vara välja või kuivatamine ei olnud veel lõppenud.	<ol style="list-style-type: none"> 1. Oodake programmi lõppu. 2. Võtke nõud välja alles 30 minutit pärast programmi lõppu.
	Kasutatud loputusvahend ei kuivata hästi.	<ul style="list-style-type: none"> ▶ Kasutage kaubamärgiga loputusva-hendit. <p>Ökoloogilised tooted võivad olla piiratud tõhususega.</p>
Plastnõud ei ole kuivad.	See ei ole viga. Väiksema soojusmahtuvuse tõttu kuivab plast halvemini.	<ul style="list-style-type: none"> ▶ Abi ei ole võimalik.

Rike	Põhjus	Tõrkeotsing
Söögiriistad ei ole kuivad.	Söögiriistad on söögiriistade korvi või söögiriistade sahtlisse halvasti paigutatud.	Söögiriistade kokkupuutekohtades võivad tekkida tilgad. 1. "Paigutage söögiriistad võimalusel üksikult." → <i>Lk 27</i> 2. Vältige kokkupuutumist.
Seadme siseküljed on pärast pesutsükli märjad.	See ei ole viga. Kondensatsioonikuivatuse korral on veetilgad pesukambris füüsikaliselt tingitud ja soovitud. Õhus olev niiskus kondenseerub seadme sisesele, voolab alla ja pumbatakse ära.	Tegevused pole vajalikud.
Toidujäägid nõudel.	Nõud on paigutatud liiga lähestikku või nõudekorv on ülemäärane täis.	1. Pange nõud sisse nii, et oleks piisavalt vaba ruumi. Pihustusjoad peavad ulatuma vastu nõude pindu. 2. Vältige kokkupuutumist.
	Pihustitoru pöörlemine on takistatud.	▶ Paigutage nõud nii, et nõud ei takistaks pihustitoru pöörlemist.
	Pihustitoru düüsid on ummistunud.	▶ Puhastage pihustitorud.
	Sõelad on mustunud.	▶ Puhastage sõelad. → " <i>Sõelte puhastamine</i> ", <i>Lk 32</i>
	Sõelad on valesti paigaldatud ja/või pole fikseerunud.	1. Paigaldage sõelad õigesti. → " <i>Sõelasüsteem</i> ", <i>Lk 32</i> 2. Fikseerige sõelad.
	Valitud liiga nõrk pesuprogramm.	▶ Valige tugevam pesuprogramm.
	Nõud on liiga tugevasti eelpuhastatud. Sensitive tehnika valib nõrgema programmi. Tugevalt külgekleepunud mustus tuleb lahti vaid osaliselt.	▶ Eemaldage ainult jämedad toidujäägid ja ärge nõusid eelnevalt peske.
	Kõrgeid ja kitsaid nõusid ei pesta nurkades hästi.	▶ Ärge paigutage kõrgeid kitsaid anumaid liiga kaldu ega nurkadesse.
	Ülemine nõudekorv ei ole paremal ja vasakul seadistatud samale kõrgusele.	▶ Seadistage ülemine nõudekorv vasakul ja paremal samale kõrgusele.

Rike	Põhjus	Tõrkeotsing	
Pesuvahendi jäägid seadmes	Pesuvahendi kambri kaas on nõude tõttu blokeeritud ja ei avane.	<ol style="list-style-type: none"> Paigutage nõud ülemisse nõudekorvi selliselt, et nõud ei blokeeriks tabletikaussi. → "Nõude paigutamine", Lk 27 Nõud blokeerivad pesuvahendi kaane. Ärge pange tabletikaussi nõusid ja õhuvärskendajat. 	
	Pesuvahendi kambri kaas on tableti tõttu blokeeritud ja ei avane.	▶ Pange tablett pesuvahendi kambri sisse risti ja mitte püsti.	
	Tablette kasutatakse kiirprogrammis või lühiprogrammis. Tablettide lahutusaega ei saavutata.	▶ Valige tugevam programm või kasutage "pulbrilist pesuvahendit" → Lk 24.	
	Pikemaajalisel hoiustamisel pesuvahendi toime nõrgeneb ja lahustumine halveneb või pesuvahend on tugevalt paakunud.	▶ Vahetage "pesuvahendit" → Lk 24.	
Plastosadel on veeplekid.	Veetilkade tekkimist plastmaterjali pindadel ei ole füüsiliselt võimalik vältida. Pärast kuivamist on näha veeplekke.	<ul style="list-style-type: none"> ▶ Valige tugevam programm. ▶ Pange nõud sisse kaldu. → "Nõude paigutamine", Lk 27 ▶ Kasutage loputusvahendit. → "Loputusvahend", Lk 23 ▶ Seadistage pehmendusseade kõrgemaks. 	
	Mahapestavad või vees lahustuvad laigud asuvad seadme sees või ukseel.	Pesuvahendi koostisosad ladestuvad. Neid laike ei saa keemiliselt eemaldada.	<ul style="list-style-type: none"> ▶ Vahetage "pesuvahendit" → Lk 24. ▶ Puhastage seade mehaaniliselt.
		Valge sade ladestub seadme sisse.	<ol style="list-style-type: none"> Seadistage pehmendusseade õigesti. Enamikel juhtudel peate seadistust suurendama. Vahetage vajadusel pesuvahendit.
Valged, raskelt eemaldatavad laigud asuvad nõudel, seadme sees või ukseel.	Spetsiaalsoola mahuti ei ole kinni keeratud.	▶ Keerake spetsiaalsoola mahuti kinni.	
	Pesuvahendi koostisosad ladestuvad. Neid laike ei saa keemiliselt eemaldada.	<ul style="list-style-type: none"> ▶ Vahetage "pesuvahendit" → Lk 24. ▶ Puhastage seade mehaaniliselt. 	

Rike	Põhjus	Tõrkeotsing
Valged, raskelt eemaldatavad laigud asuvad nõudel, seadme sees või uktsel.	Karedusaste on valesti seadistatud või veekaredus on üle 35 °dH (6,2 mmol/l).	▶ Seadistage "pehmenusseade" → <i>Lk 20</i> vastavalt veekaredusele või lisage spetsiaalsoola.
	3 ühes pesuvahendid, bioloogilised pesuvahendid või ökoloogilised pesuvahendid ei ole piisavalt tõhusad.	▶ Seadistage "pehmenusseade" → <i>Lk 20</i> vastavalt veekaredusele ja kasutage eraldi vahendeid (kaubamärgiga pesuvahend, spetsiaalsool, loputusvahend).
	Pesuvahend on aladoseeritud.	▶ Suurendage pesuvahendi doseerimist või vahetage "pesuvahendit" → <i>Lk 24</i> .
	Valitud liiga nõrk pesuprogramm.	▶ Valige tugevam pesuprogramm.
Teejäägid või huulepulgajäljed nõudel.	Pesutemperatuur on liiga madal.	▶ Valige kõrgema pesutemperatuuriga programm.
	Pesuvahend on aladoseeritud või ebasobiv.	▶ Kasutage sobivat "nõudepesuvahendit" → <i>Lk 24</i> ja doseerige seda vastavalt tootja andmetele.
	Nõud on liiga tugevasti eelpuhastatud. Sensortehnika valib nõrgema programmi. Tugevalt külgekleepunud mustus tuleb lahti vaid osaliselt.	▶ Eemaldage ainult jämedad toidujäägid ja ärge nõusid eelnevalt peske.
Värvilised (sinised, kollased, pruunid) raskesti kuni mitte-eemaldatavad laigud asuvad seadme sees või roostevabast terasest nõudel.	Kiht tekib köögiviljades (kapsas, seller, kartulid, nuudlid, ...) või veevärgivees (mangaan) sisalduvate ainete tõttu.	▶ Puhastage seade. Need laigud saate "mehaanilise puhastuse" → <i>Lk 31</i> või masina puhastusvahenditega eemaldada. Neid laigud ei ole alati täielikult eemaldatavad, need ei kujuta endast siiski ohtu tervisele.
	Metallist komponendid tekitavad kihi hõbenõudele ja alumiiniumnõudele.	▶ Puhastage seade. Need laigud saate "mehaanilise puhastuse" → <i>Lk 31</i> või masina puhastusvahenditega eemaldada. Neid laigud ei ole alati täielikult eemaldatavad, need ei kujuta endast siiski ohtu tervisele.

Rike	Põhjus	Tõrkeotsing
Värviline (kollane, oranž, pruun), kergesti eemaldatav kiht asub seadme sees (peamiselt põhja piirkonnas).	Toidujääkide ja kraanivee koostisosadest tekkivad kihid (lubi), „seebitaoline”.	<ol style="list-style-type: none"> 1. Kontrollige pehmenusseadme seadistust. 2. Lisage spetsiaalsoola. → <i>”Spetsiaalsoola lisamine”, Lk 21</i> 3. Kui te kasutate kombineeritud pesuvahendeid (tablette), aktiveerige pehmenusseade. Järgige pesuvahendite juhiseid. → <i>”Juhised pesuvahendite kohta”, Lk 25</i>
Plastosad seadme sees on värvunud.	Nõudepesumasina kasutamise jooksul võivad seadme sees olevad plastosad värvuda.	▶ Värvimuutused võivad esineda ja need ei piira seadme talitlust.
Plastosad on värvunud.	<p>Pesutemperatuur on liiga madal.</p> <p>Nõud on liiga tugevasti eelpuhastatud. Sensortechnika valib nõrgema programmi. Tugevalt külgekleepunud mustus tuleb lahti vaid osaliselt.</p>	<p>▶ Valige kõrgema pesutemperatuuriga programm.</p> <p>▶ Eemaldage ainult jämedad toidujäägid ja ärge nõusid eelnevalt peske.</p>
Eemaldatavad triibud asuvad klaasidel, metallist välimusega klaasidel ja söögi-riistadel.	<p>Nõudepesuvahendi lisamiskogus on seadistatud liiga suureks.</p> <p>Loputusvahendit ei ole sisse valatud.</p> <p>Pesuvahendi jäägid on loputamise programmi tsükli olemas. Pesuvahendi kambri kaas on nõudega blokeeritud ja ei avanenud täielikult.</p> <p>Nõud on liiga tugevasti eelpuhastatud. Sensortechnika valib nõrgema programmi. Tugevalt külgekleepunud mustus tuleb lahti vaid osaliselt.</p>	<p>▶ Seadke loputusseade madalamale astmele.</p> <p>▶ → <i>”Loputusvahendi lisamine”, Lk 23</i></p> <p>1. Paigutage nõud ülemisse nõudekorvi selliselt, et nõud ei blokeeriks tabletikaussi. → <i>”Nõude paigutamine”, Lk 27</i> Nõud blokeerivad pesuvahendi kaane.</p> <p>2. Ärge pange tabletikaussi nõusid ja õhuvärskendajat.</p> <p>▶ Eemaldage ainult jämedad toidujäägid ja ärge nõusid eelnevalt peske.</p>

Rike	Põhjus	Tõrkeotsing
Klaasi parandamatu hägustumine.	Klaasid ei ole nõudepesumasinakindlad, ainult nõudepesumasinatele sobivad.	<ul style="list-style-type: none"> ▶ Kasutage nõudepesumasinakindlaid klaase. Klaasid on enamasti ainult sobivad nõudepesumasinas pesemiseks, st tuleb arvestada pika aja jooksul toimuva kulumise või muudatustega. ▶ Vältige pikka aurufaasi (ooteaeg) pärast pesutsükli lõppu. ▶ Kasutage madalama temperatuuriga programmi. ▶ Seadistage pehmendusseade vastavalt vee karedusastmele. ▶ Kasutage klaasi kaitsva komponendiga pesuvahendeid.
Roostejäljed söögiriistadel.	Söögiriistad ei ole piisavalt roostekindlad. Noaterad on sageli rohkem plekilised.	<ul style="list-style-type: none"> ▶ Kasutage roostekindlaid nõusid.
	Söögiriistad roostetavad ka siis, kui pesus on roostetavaid osasid.	<ul style="list-style-type: none"> ▶ Ärge peske roostetavaid osi.
	Soolasisaldus pesuvees on liiga kõrge.	<ol style="list-style-type: none"> 1. Eemaldage mahaläinud spetsiaalsool pesukambrist. 2. Keerake spetsiaalsoola kork tugevasti kinni.
Pesuvahendi jäägid asuvad pesuvahendi kambri või tabletikaasis.	Pihustitorud on nõudega blokeeritud ja pesuvahend ei ole välja pestud.	<ul style="list-style-type: none"> ▶ Veenduge, et pihustitorud ei ole blokeeritud ja saavad vabalt pöörelda.
	Pesuvahendi kamber oli pesuvahendi lisamisel niiske.	<ul style="list-style-type: none"> ▶ Lisage pesuvahendit ainult kuiva pesuvahendi kambriksse.
Esineb ebataoline vahu teke.	Käsi pesuvahend asub loputusvahendi varumahutis.	<ul style="list-style-type: none"> ▶ Lisage loputusvahendit viivitamatult varumahutisse. → "<i>Loputusvahendi lisamine</i>", Lk 23
	Loputusvahendit loksutati maha.	<ul style="list-style-type: none"> ▶ Eemaldage loputusvahend lapiga.
	Kasutatav pesuvahend või seadme hooldusvahend tekitab liiga palju vahu.	<ul style="list-style-type: none"> ▶ Vahetage pesuvahendi marki.

Viited näiduväljal

Rike	Põhjus	Tõrkeotsing
Spetsiaalsoola lisamise näidik põleb.	Spetsiaalsool puudub. Sensor ei tuvasta spetsiaal- soola tablette.	▶ Lisage "spetsiaalsoola" → Lk 21. ▶ Ärge kasutage spetsiaalsoola tablette.
Spetsiaalsoola lisamise näidik ei põle.	Pehmendusseade on välja lülitatud.	▶ "Pehmendusseadme seadistamine" → Lk 21
Loputusvahendi lisamise näidik põleb.	Loputusvahend puudub.	1. Lisage "loputusvahendit" → Lk 23. 2. Seadistage loputusvahendi lisamise kogus. .
Loputusvahendi lisamise näidik ei põle.	Loputusseade on välja lüli- tatud.	▶ Loputusvahendi lisamiskoguse sea- distamine. → "Loputusvahendi lisamiskoguse seadistamine", Lk 23 → "Loputusvahendi lisamiskoguse seadistamine", Lk 23

Talitlushäired

Rike	Põhjus	Tõrkeotsing
Vesi jääb pärast programmi lõppu seadmesse seisma.	Sõelasüsteem või piirkond sõeltest allpool on ummistu- nud. Programm ei ole veel lõppe- nud.	1. Puhastage "sõelad" → Lk 32. 2. Puhastage "heitveepump" → Lk 45. ▶ Oodake programmi lõppu või kat- kestage programm Reset abil. ▶ → "Programmi katkestamine", Lk 30
Seadet ei saa sisse lülitada või käsitseda.	Seadme funktsioonid on rik- kis.	1. Tõmmake võrgupistik välja või lülitage kaitse välja. 2. Oodake vähemalt 2 minutit. 3. Ühendage seade vooluvõrku. 4. Lülitage seade sisse.
Seade ei käivitu.	Maja kaitse ei ole korras. Võrgukaabel ei ole ühenda- tud. Seadme uks ei ole täielikult suletud.	▶ Kontrollige kaitset majas. 1. Kontrollige, kas pistikupesa töötab. 2. Kontrollige, kas võrgukaabel on pistikupessa ja seadme tagaküljel täielikult ühendatud. ▶ Sulgege seadme uks.

Rike	Põhjus	Tõrkeotsing
Programm käivitub iseseisvalt.	Programmi lõppu ei oodatud ära.	▶ → "Programmi katkestamine", Lk 30
Seade jääb keset programmi seisma või jätab vahele.	Seadme uks ei ole täielikult suletud. Vooluvarustus ja/või veevarustus on katkenud. Ülemine korv surub vastu seisust ja takistab seadme ukse korralikult sulgemist.	▶ Sulgege seadme uks. 1. Kontrollige vooluvarustust. 2. Kontrollige veevarustust. ▶ Kontrollige, kas pistikupesa või demonteerimata voolikuhoidik ei suru seadme tagaseina sissepoole. ▶ Paigutage nõud sisse nii, et nõude osad ei ulatuks üle nõudekorvi ja ei takistaks seadme ukse kindlat sulgemist.
Põhiseadistuste muutmine pole võimalik.	Seadme programm käib. Põhiseadistuste muutmine on võimalik ainult programmi alguses.	

Mehaaniline kahjustus

Rike	Põhjus	Tõrkeotsing
Seadme ust ei saa sulgeda.	Ukselukk ei püsi. Ukse sulgumine on paigalduse tõttu blokeeritud.	▶ Sulgege seadme uks suurema jõuga. ▶ Kontrollige, kas seade on paigaldatud õigesti. Seadme uks, ukse dekoor või lisadetailid ei tohi sulgemisel puutuda vastu naaberkappe ja tööpinda.
Pesuvahendi kambri kaant ei saa sulgeda.	Pesuvahendi kamber või kaas on kinnikleepunud pesuvahendi jääkide tõttu blokeeritud.	▶ Eemaldage pesuvahendi jäägid.

Müra

Rike	Põhjus	Tõrkeotsing
Täiteventiilide kolkiv heli.	Olenevalt hoonepaigaldisest. Seadme vigu ei ole. Ei avalda mõju seadme talitlusele.	▶ Kõrvaldamine võimalik ainult hoonepaigaldises.

Rike	Põhjus	Tõrkeotsing
Kolkiv või lõgisev heli.	Pihustitoru käib vastu nõusid.	▶ Paigutage nõud nii, et pihustitorud ei käi vastu nõusid.
	Veejoad tabavad vähese täitmise korral otse pesukambrit.	▶ Jaotage nõud ühtlaselt. ▶ Laadige seadmesse rohkem nõusid.
	Kerged nõud liiguvad pesemisel.	▶ Paigutage kerged nõud stabiilselt.

Heitveepumba puhastamine

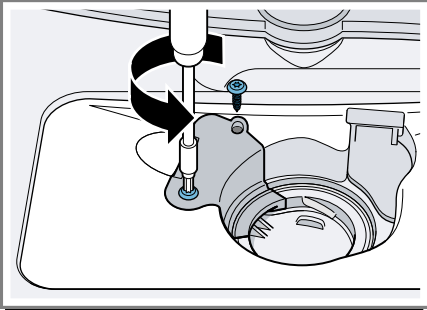
Suuremad toidujäägid või võõrkehad võivad blokeerida heitveepumba. Kui pesuvesi ei jookse enam õigesti ära, peate puhastama heitveepumpa.

⚠ HOIATUS **Vigastusoh!**

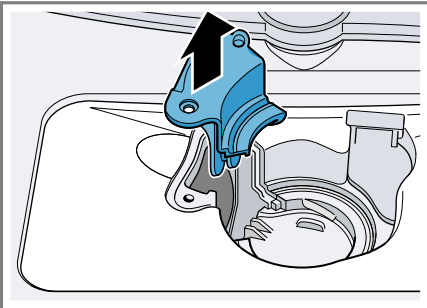
Teravad ja teravaotsalised esemed nagu klaasikillud võivad blokeerida heitveepumba ja tekitada vigastusi.

► Eemaldage võõrkehad ettevaatlikult.

1. Lahutage seade vooluvõrgust.
2. Võtke nõudekorv välja.
3. Eemaldage sõelasüsteem.
4. Koguge olemasolev vesi kokku. Vajadusel kasutage käsna.
5. Vabastage pumba kattel kruvid (Torx T 20).



6. Tõmmake pumba kate ülespoole välja.



7. Eemaldage sisemusest toidujäägid ja võõrkehad.
8. Paigaldage pumbakate, suruge allapoole ja kruvige kinni.
9. Paigaldage sõelasüsteem.
10. Paigaldage nõudekorv.

Transportimine, ladustamine ja jäätmekäitlus

Siin saate teada, kuidas valmistada oma seadet ette transpordiks ja ladustamiseks. Lisaks saate teada, kuidas käitlete oma kasutatud seadmeid.

Seadme demonteerimine

1. Lahutage seade vooluvõrgust.
2. Keerake veekraan kinni.
3. Vabastage heitveeühendus.
4. Vabastage joogiveeühendus.
5. Tõmmake seade ettevaatlikult välja ja tõmmake voolikut ettevaatlikult järele.

Seadme kaitsmine külma vastu

Kui seade seisab külmumisohtlikus ruumis, nt suvilas, tühjendage seade täielikult.

- Tühjendage seade.
→ "Seadme transportimine", Lk 45

Seadme transportimine

Seadme kahjustuste vältimiseks tühjendage seade enne transporti.

Märkus: Selleks et veejääke ei satuks masina juhtsüsteemi ja see ei tekitaks seadmele kahjustusi, transportige seadet ainult püstasendis.

1. Võtke nõud seadmest välja.

et Klienditeenindus

- Kindlustage lahtised osad.
- Avage veekraan.
- "Lülitage seade sisse." → Lk 28
- Valige kõrgeima temperatuuriga programm.
- "Käivitage programm." → Lk 29
- Seadme tühjendamiseks katkestage umbes 4 minuti pärast programm.
→ "Programmi katkestamine", Lk 30
- "Lülitage seade välja." → Lk 30
- Sulgege veekraan.
- Veejääkide eemaldamiseks sead-
mest vabastage pealevooluvoolik
ja laske välja voolata.

Kasutatud seadme jäätmekäit- lus

Keskkonnasäästliku jäätmekäitlusega saab väärtuslikke tooraineid taaskasutada.

HOIATUS

Tervisekahjustuse oht!

Lapsed võivad end seadmesse lukus-
tada ja sattuda eluohtlikku olukorda.

► Kasutusest kõrvaldatud seadmetel
tõmmake võrgujuhtme võrgupistik
välja, lõigake võrguühenduskaabel
läbi ja purustage seadme ukسلukk
sedavõrd, et seadme uks enam ei
sulguks.

- Tõmmake võrgujuhtme võrgupistik
välja.
- Lõigake võrgujuhe läbi.
- Suunake seade keskkonnasäästlik-
ku jäätmekäitlusse.

Teavet nõuetekohaste jäätmekäit-
lusviiside kohta saate oma müügi-
esindajalt ning oma valla- või linna-
valitsusest.



Käesolev seade on märgistatud
vastavalt direktiivile 2012/19/
EL elektri- ja elektroonikasead-
mete jäätmete kohta.

Direktiiv sätestab elektri- ja
elektroonikaseadmete jäätmete
tagastamise ja ringlussevõtu
raamtingimused Euroopa
Liidus.

Klienditeenindus

Kui teil on küsimusi, kui teil ei õn-
nestu tõrget seadmel ise kõrvaldada
või kui seadet tuleb remontida, siis
pöörduge meie klienditeeninduse
poole.

Talitluse seisukohalt olulisi ökodisaini
määrusele vastavaid originaalvaruosi
saate tellida meie hooldekeskusest
vähemalt 10 aasta jooksul alates
seadme turulelaskmisest Euroopa
Majanduspiirkonnas.

Märkus: Klienditeeninduse kasutami-
ne on tootja garantiitingimuste
raames tasuta.

Üksikasjalikku teavet garantiiaja ja -
tingimuste kohta oma riigis saate
meie hooldekeskusest, oma müügi-
esindajalt või meie veebilehelt.
Kui võtate ühendust klienditee-
nindusega, vajate oma seadme toote-
numbrit (E-Nr) ja tootmisnumbrit (FD).
Klienditeeninduse kontaktandmed
leiate lisatud klienditeeninduste
loendist või meie veebilehelt.

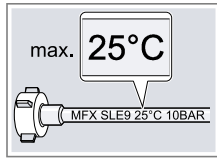
Tootenumbr (E-Nr) ja toot- misnumber (FD-nr)

Tootenumbr (E-Nr) ja tootmisnumbr
(FD) leiate seadme tüübisildilt.
Tüübisildi leiate seadme ukse sise-
küljelt.

Oma seadme andmete ja klienditeeninduse telefoninumbri kiireks leidmiseks võiksite need andmed üles märkida.

Tehnilised andmed

Kaal	Max: 24 kg
Pinge	220 - 240 V, 50 Hz või 60 Hz
Elektriline toitevõimsus	2000 - 2400 W
Kaitse	10 - 16 A
Veesurve	<ul style="list-style-type: none"> ■ vähemalt 0,05 MPa (0,5 bar) ■ maksimaalselt 1 MPa (10 bar)
Sissevoolukogus	vähemalt 10 l/min
Vee temperatuur	Külm vesi: 25 °C



Mahtuvus	6 nõudekomplekti
----------	------------------

Lisateavet oma mudeli kohta leiate internetist aadressilt

<https://eprel.ec.europa.eu/>¹. See veebiaadress on lingitud EL ametliku tootandmebaasiga EPREL. Palun järgige siis mudeliotsingu instruksioone. Mudelitunnus tuleneb märkidest tootenumbri (E-Nr.) kaldkriipsu ees tüübisildil. Teise võimalusena leiate mudelitunnuse ka EL-energiamärgise esimesest reast.

¹ Kehtib ainult Euroopa majandusruumi jaoks



Thank you for buying a Bosch Home Appliance!

Register your new device on MyBosch now and profit directly from:

- **Expert tips & tricks for your appliance**
- **Warranty extension options**
- **Discounts for accessories & spare-parts**
- **Digital manual and all appliance data at hand**
- **Easy access to Bosch Home Appliances Service**

Free and easy registration – also on mobile phones:

www.bosch-home.com/welcome



Looking for help? You'll find it here.

Expert advice for your Bosch home appliances, help with problems or a repair from Bosch experts.

Find out everything about the many ways Bosch can support you:

www.bosch-home.com/service

Contact data of all countries are listed in the attached service directory.

Robert Bosch Hausgeräte GmbH

Carl-Wery-Straße 34

81739 München

GERMANY

www.bosch-home.com



9001438559 (011006) 550 EA

et