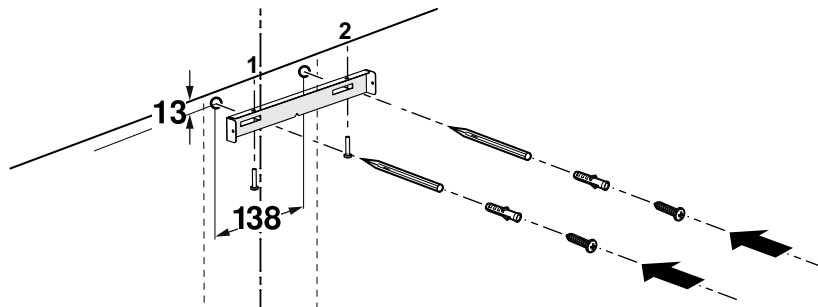
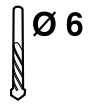


1

a

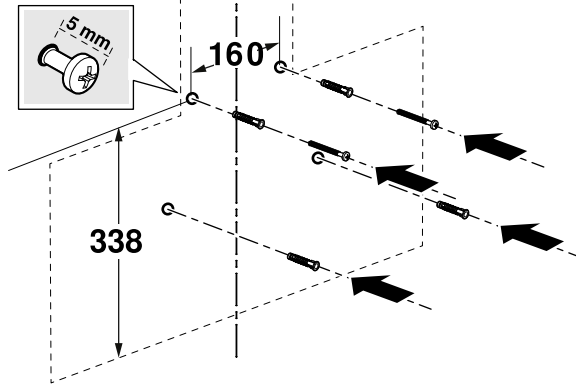
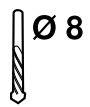


2x
Ø 6 mm

2x
Ø 3,9 x 22 mm

2x
Ø 3,5 x 16 mm

b

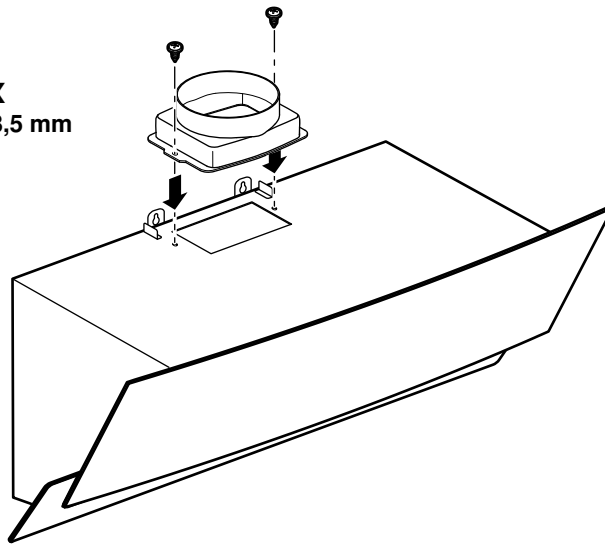


4x
Ø 8 mm

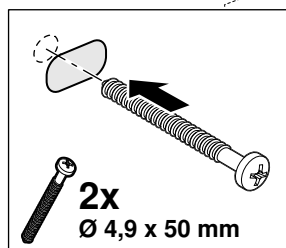
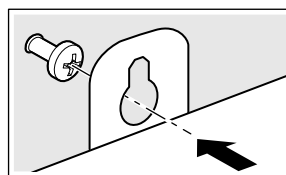
2x
Ø 4,9 x 50 mm

2

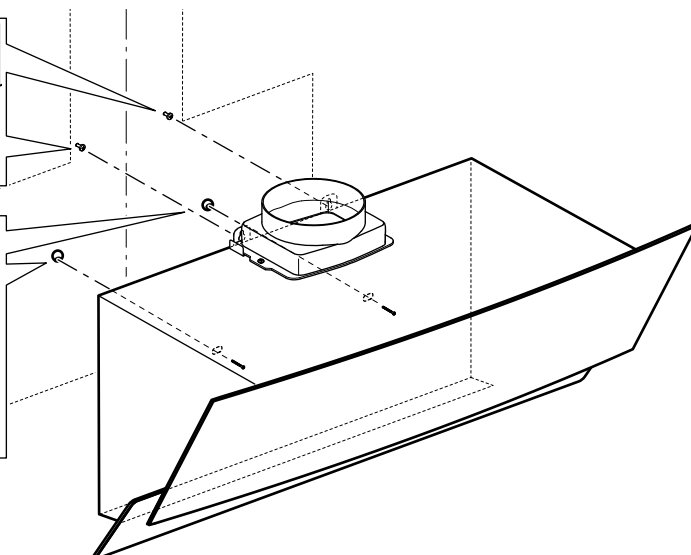
2x
Ø 3,5 mm




3

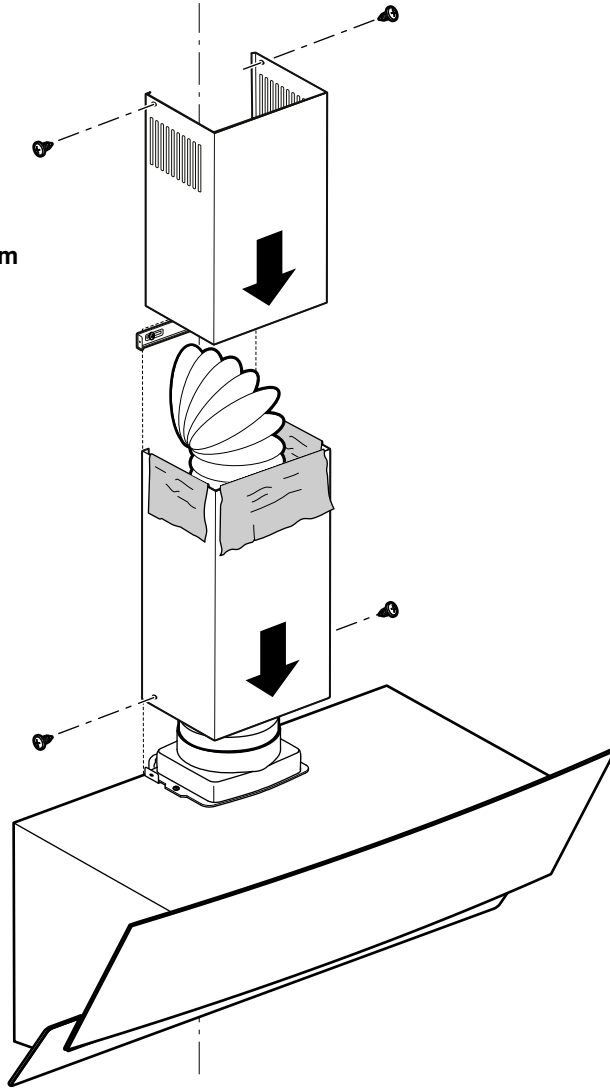


2x
Ø 4,9 x 50 mm



4

 **4x**
Ø 3,5 x 9,5 mm



Indicaciones de seguridad importantes⁵

Consejos y advertencias generales⁶

Funcionamiento en salida de aire al exterior⁶

Conducto de evacuación del aire⁶

Conexión eléctrica⁶

Medidas del aparato y distancias de seguridad⁶

Preparar la instalación⁶

Comprobar la pared⁶

Preparar la pared⁶

Montar el soporte de la pared⁶

Preparar el aparato⁶

Instalar el aparato⁶

Conexión del aparato⁶

Montar el revestimiento de la campana⁷

Desmontaje del aparato⁷

Indicaciones de seguridad importantes

Leer con atención las siguientes instrucciones. Solo así se puede manejar el aparato de forma correcta y segura. Conservar las instrucciones de uso y montaje para utilizarlas más adelante o para posibles futuros compradores.

Solamente un montaje profesional conforme a las instrucciones de montaje puede garantizar un uso seguro del aparato. El instalador es responsable del funcionamiento perfecto en el lugar de instalación.

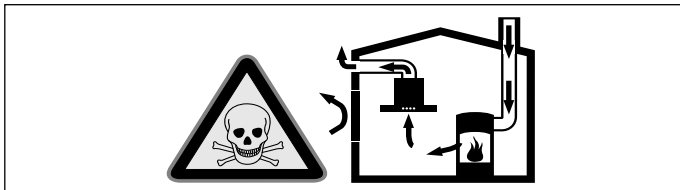
La anchura de la campana extractora debe corresponder por lo menos a la anchura de la zona de cocción.

Para la instalación deben observarse las prescripciones técnicas válidas en cada momento y los reglamentos de las compañías locales suministradoras de electricidad y gas.

¡Peligro mortal!

Los gases de combustión que se vuelven a aspirar pueden ocasionar intoxicaciones.

Garantice una entrada de aire suficiente si el aparato se emplea en modo de funcionamiento en salida de aire al exterior junto con un equipo calefactor dependiente del aire del recinto de instalación.

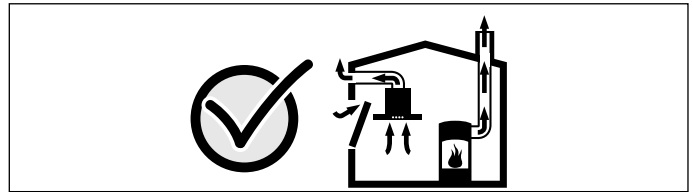


Los equipos calefactores que dependen del aire del recinto de instalación (p. ej., calefactores de gas, aceite, madera o carbón, calentadores de salida libre, calentadores de agua) adquieren aire de combustión del recinto de instalación y evacuan los gases de escape al exterior a través de un sistema extractor (p. ej., una chimenea).

En combinación con una campana extractora conectada se extrae aire de la cocina y de las habitaciones próximas; sin una entrada de aire suficiente se genera una depresión. Los gases venenosos procedentes de la chimenea o del hueco de ventilación se vuelven a aspirar en las habitaciones.

- Por tanto, asegurarse de que siempre haya una entrada de aire suficiente.
- Un pasamuros de entrada/salida de aire no es garantía por sí solo del cumplimiento del valor límite.

A fin de garantizar un funcionamiento seguro, la depresión en el recinto de instalación de los equipos calefactores no debe superar 4 Pa (0,04 mbar). Esto se consigue si, mediante aberturas que no se pueden cerrar, p. ej., en puertas, ventanas, en combinación con un pasamuros de entrada/salida de aire o mediante otras medidas técnicas, se puede hacer recircular el aire necesario para la combustión.



Pedir siempre asesoramiento al técnico competente de su región, que estará en condiciones de evaluar todo el sistema de ventilación de su hogar y recomendarle las medidas adecuadas en materia de ventilación.

Si la campana extractora se utiliza exclusivamente en funcionamiento en recirculación, no hay limitaciones para el funcionamiento.

¡Peligro mortal!

Los gases de combustión que se vuelven a aspirar pueden ocasionar intoxicaciones. Al instalar una ventilación con una placa de cocción con campana extractora, la conducción eléctrica de la campana debe estar provista de los fusibles apropiados.

¡Peligro de incendio!

Los depósitos de grasa del filtro de grasas pueden prenderse. Hay que respetar las distancias de seguridad prescritas para evitar una condensación del calor. Se deben tener en cuenta las indicaciones del recipiente de cocción. Si se utilizan conjuntamente zonas de cocción de gas y eléctricas, rige la distancia indicada más grande.

Solo un lado del aparato debe instalarse directamente junto al armario o pared. La distancia respecto a la pared o al armario en alto debe ser por lo menos de 50 mm.

¡Peligro de lesiones!

- Las piezas internas del aparato pueden tener bordes afilados. Usar guantes protectores.
- Si el aparato no está fijado correctamente, puede caerse. Todos los elementos de fijación deben montarse debidamente.
- La realización de modificaciones en la estructura eléctrica o mecánica resulta peligrosa y puede provocar un funcionamiento erróneo. No realizar modificaciones en la estructura eléctrica ni mecánica.

¡Peligro de descarga eléctrica!

Las piezas internas del aparato pueden tener bordes afilados. El cable de conexión podría resultar dañado. No doblar ni aprisionar el cable de conexión durante la instalación.

¡Peligro de descarga eléctrica!

El aparato está equipado con un enchufe Schuko. Para asegurar la protección por puesta a tierra en enchufes daneses, es necesario enchufar el aparato con un adaptador adecuado. Dicho adaptador (permitidos hasta máx. 13 Amperios) se puede adquirir a través del Servicio de Asistencia Técnica (pieza de repuesto n.º 623333).

¡Peligro de asfixia!

El material de embalaje es peligroso para los niños. No dejar que los niños jueguen con el material de embalaje.

Consejos y advertencias generales

Funcionamiento en salida de aire al exterior

Nota: El aire no se puede desviar a una chimenea que se use para los gases residuales del aparato que quemen gas u otros combustibles (esto no se aplica a los aparatos de recirculación de aire).

- Si el aire de extracción se evacua hacia una chimenea de humos o gases de escape que no está en servicio, será necesario contar previamente con la aprobación correspondiente del técnico deshollinador competente de la zona.
- Si el aire de extracción se evacua a través de la pared exterior se deberá utilizar una caja separadora telescópica.

Conducto de evacuación del aire

Nota: La garantía del fabricante del aparato no cubre las reclamaciones que se atribuyan al tramo de conductos.

- El aparato alcanza su potencia óptima con un conducto de salida de aire rectilíneo y corto y con un diámetro grande de conducto en la medida de lo posible.
- Con conductos de salida de aire largos y rugosos, muchos codos de tubo o diámetros de tubo de un tamaño inferior a 150 mm no se consigue la capacidad de aspiración óptima y los ruidos del ventilador serán mayores.
- Los tubos o mangueras para el tendido del conducto de salida del aire deben estar fabricados con material ignífugo.

Conductos cilíndricos

Se recomienda un diámetro interior de 150 mm; el diámetro mínimo es de 120 mm en todo caso.

Conductos planos

La sección interior debe corresponder al diámetro de los conductos cilíndricos.

Ø 150 mm aprox. 177 cm²

Ø 120 mm aprox. 113 cm²

- Los conductos planos no deben presentar desvíos pronunciados.
- Si los diámetros de conducto difieren de lo anteriormente mencionado, utilizar tiras obturadoras.

Conexión eléctrica

⚠ ¡Peligro de descarga eléctrica!

Las piezas internas del aparato pueden tener bordes afilados. El cable de conexión podría resultar dañado. No doblar ni aprisionar el cable de conexión durante la instalación.

Los datos de conexión necesarios figuran en la etiqueta de características ubicada en el interior del aparato (para ello, desmontar el filtro de metal antigrasa).

Longitud del cable de conexión: aprox. 1,30 m

Este aparato cumple con las disposiciones en materia de supresión de interferencias de la CE.

Este aparato solo podrá conectarse a una toma de corriente con toma a tierra con instalación reglamentaria.

Colocar la toma de corriente con toma a tierra en la medida de lo posible dentro del revestimiento de la chimenea.

- La toma de corriente con toma a tierra debe estar conectada mediante un circuito dedicado.
- Si la toma de corriente con toma a tierra no queda accesible una vez finalizada la instalación del aparato, debe disponerse un dispositivo de separación como conexión fija.

Para una conexión fija necesaria debe estar disponible en la instalación un dispositivo de separación omipolar (disyuntor, fusibles y contactor) con una abertura de contacto de por lo menos 3 mm. Encomendar la ejecución de la conexión fija exclusivamente a personal electrotécnico.

Medidas del aparato y distancias de seguridad

- Tener en cuenta las medidas del aparato. (Fig. A)
- Tener en cuenta las distancias de seguridad. (Fig. B)

Preparar la instalación

Comprobar la pared

- La pared debe ser plana, vertical y tener suficiente capacidad de carga.
- La profundidad de los taladros debe ser equivalente a la longitud de los tornillos. Los tacos deben quedar bien sujetos.
- Los tornillos y tacos suministrados son apropiados para mampostería sólida. Para otro tipo de construcciones (p. ej., placas de yeso, hormigón celular, ladrillos Poroton) se deberán utilizar medios de fijación apropiados.
- El peso máximo de la campana extractora es de **16 kg**.

Preparar la pared

¡Atención!

Asegurarse de que no haya cables eléctricos o tuberías de gas o agua en el área donde se va a taladrar.

1. Dibujar en la pared una línea central vertical desde el techo hasta el borde inferior de la campana extractora. (Fig. 1)
2. Dibujar los agujeros para la escuadra de fijación de la chimenea. El centro de la escuadra de fijación está marcado con una muesca. Colocar las escuadras de sujeción en el medio del eje central, alinearlas horizontalmente y marcar la posición de los taladros. (Fig. 1a)
3. Marcar los taladros para los enganches y la fijación del aparato. (Fig. 1b)
4. Perforar los agujeros.
5. Introducir los tacos de forma que queden enrasados con la pared.

Montar el soporte de la pared

1. Atornillar la escuadra de sujeción para el revestimiento de la chimenea. (Fig. 1)
2. Enroscar los tornillos para colgar el aparato, pero sin apretarlos por completo. (Fig. 1)

Preparar el aparato

1. Abrir la tapa del filtro.
2. Retirar filtro de metal antigrasa.
3. Fijar la boquilla de aire en el aparato. (Fig. 2)

Instalar el aparato

Colgar y alinear el aparato

⚠ ¡Peligro de lesiones!

Las piezas internas del aparato pueden tener bordes afilados. Usar guantes protectores.

1. Retirar la lámina protectora al principio solo en la parte posterior y por completo una vez finalizado el montaje.
2. Colocar el aparato. (Fig. 3)
3. Nivelar el aparato en posición horizontal con la ayuda de los tornillos.
4. Montar el filtro de metal antigrasa.

Conexión del aparato

Notas

- Para el funcionamiento con aire de salida debe instalarse un dispositivo de retención. Si el aparato no lleva incluido un dispositivo de retención, este puede instalarse en comercios especializados.
- Si la salida de aire se evacua mediante la pared exterior, se deberá utilizar un pasamuros telescópico.

Conexión de la salida de aire

Conducto de salida de aire Ø 150 mm (tamaño recomendado)

1. Fijar el tubo de aire de salida directamente en la tubuladura de aire.
2. Establecer la conexión con la abertura de salida de aire.
3. Obturar convenientemente los puntos de unión.

Conducto de salida de aire Ø 120 mm

1. Fijar la pieza reductora directamente directamente en la tubuladura de aire.
2. Limpiar el conducto de salida de aire en la pieza reductora.
3. Establecer la conexión con la abertura de salida de aire.
4. Obturar convenientemente los puntos de unión.

Montaje de la toma de corriente

1. Insertar el enchufe en la toma de corriente con toma a tierra.
2. En caso de requerirse una conexión fija, tener en cuenta los consejos y advertencias del capítulo Conexión eléctrica.

Montar el revestimiento de la campana

⚠ ¡Peligro de lesiones!

Las piezas internas del aparato pueden tener bordes afilados. Usar guantes protectores.

1. Retirar las láminas protectoras ubicadas en ambos revestimientos de la chimenea.
 2. Montar el revestimiento superior de la chimenea. **(Fig. 4)**
Doblar levemente hacia fuera las dos chapas laterales y engancharlas a izquierda y derecha en la escuadra de sujeción.
- Nota:** En el caso de evacuación del aire al exterior, montar el revestimiento de la chimenea con las ranuras hacia abajo.
3. Atornillar el revestimiento superior de la chimenea por los lados a las dos escuadras de sujeción.
 4. Montar el revestimiento inferior de la chimenea. **(Fig. 4)**
Doblar levemente hacia fuera las dos chapas laterales, engancharlas detrás del revestimiento superior de la chimenea y presionarlas hasta el tope.

Nota: Para evitar arañazos, colocar papel a modo de protección sobre los bordes del revestimiento inferior de la chimenea.

5. Colocar los revestimientos de la chimenea y atornillarlos a la escuadra de sujeción por los lados.

Desmontaje del aparato

1. Retirar el revestimiento de la chimenea.
2. Desconectar el aparato de la red eléctrica.
3. Aflojar los conductos de aire de salida.
4. Sujetar la tapa del filtro con las dos manos y abrirla.
5. Retirar el filtro de metal antigrasa.
6. Aflojar un poco los tornillos para colgar el aparato, pero sin soltarlos por completo.
7. Sacar el aparato.
8. Aflojar la escuadra de sujeción para el revestimiento de la chimenea.



9001435411 090199

