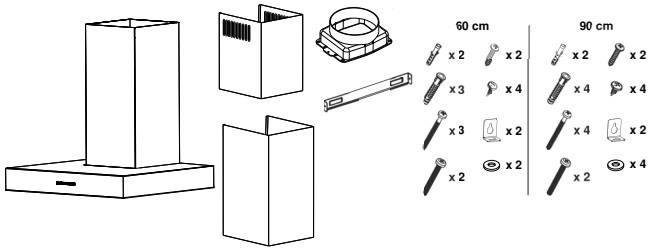


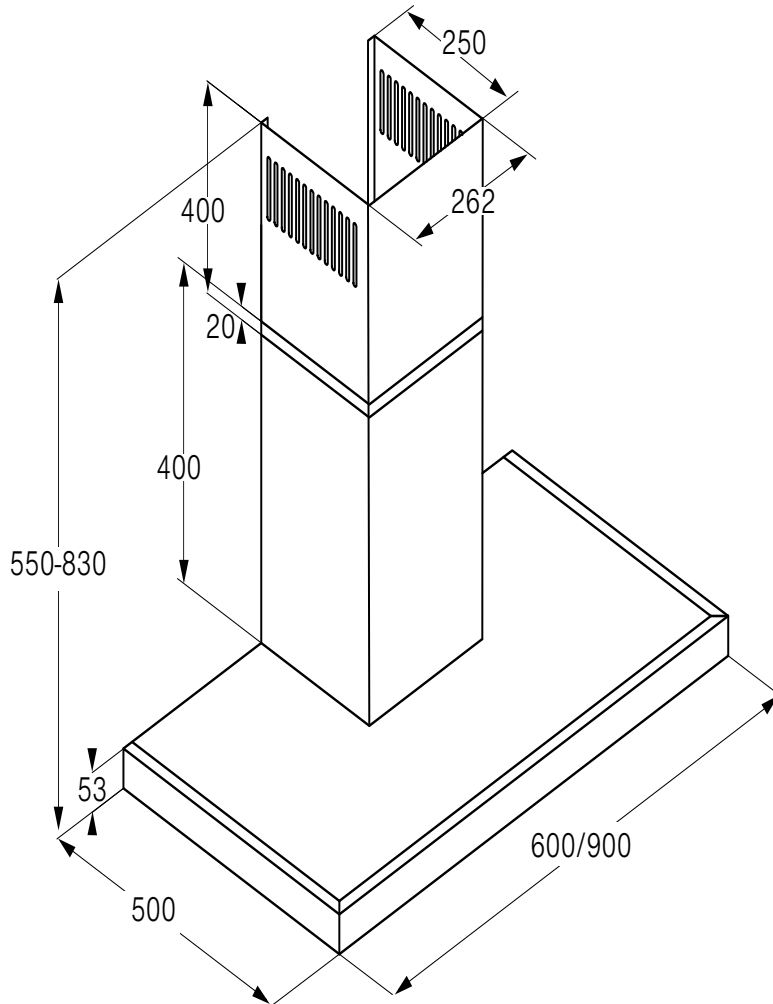


9001435410 240799

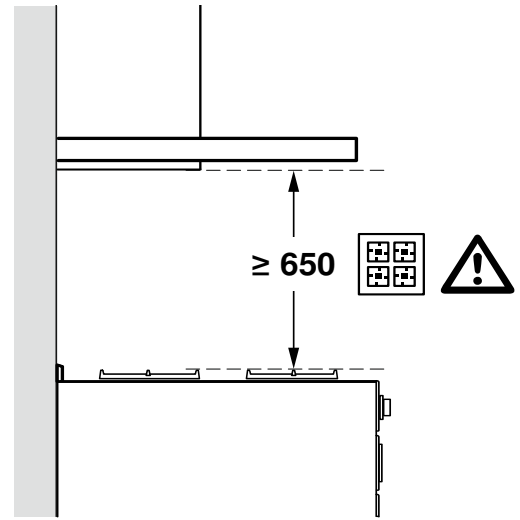
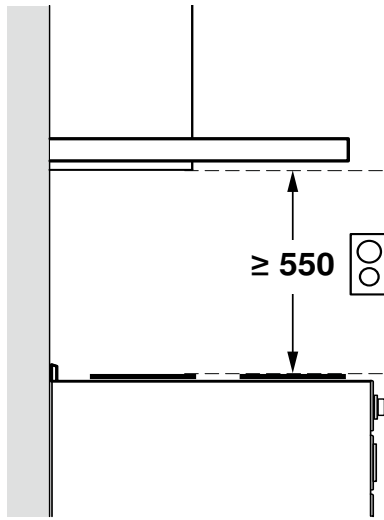
pt Instruções de montagem



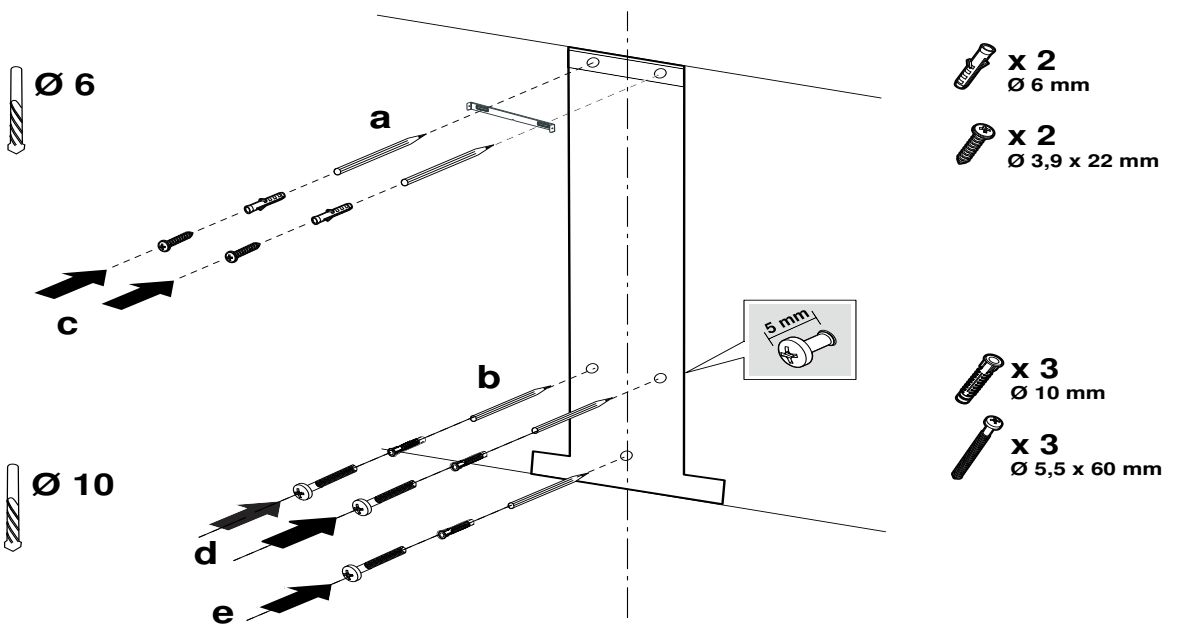
A



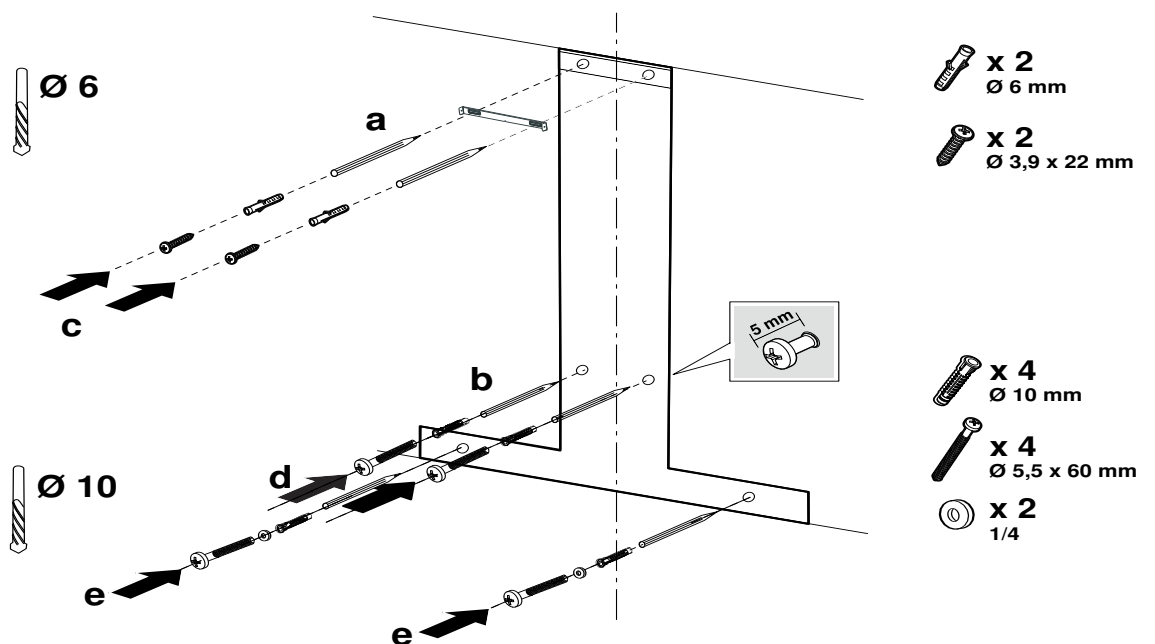
B



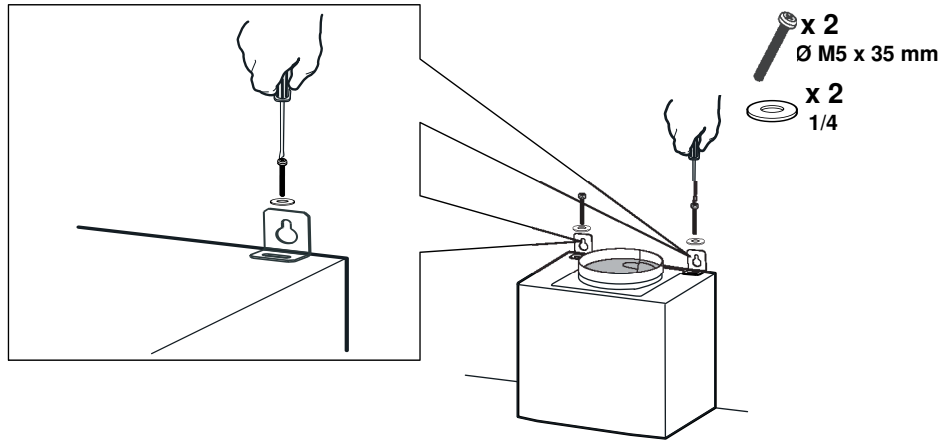
1-A 60 cm



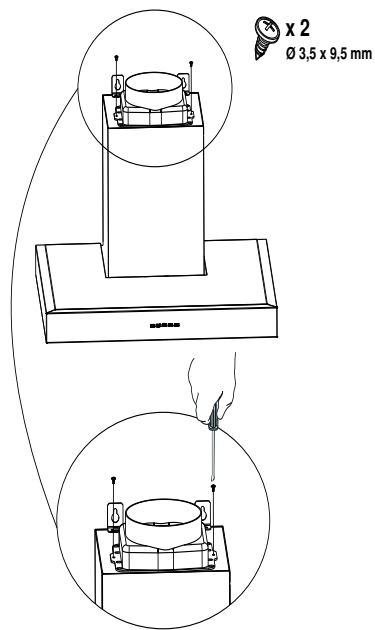
1-B 90 cm



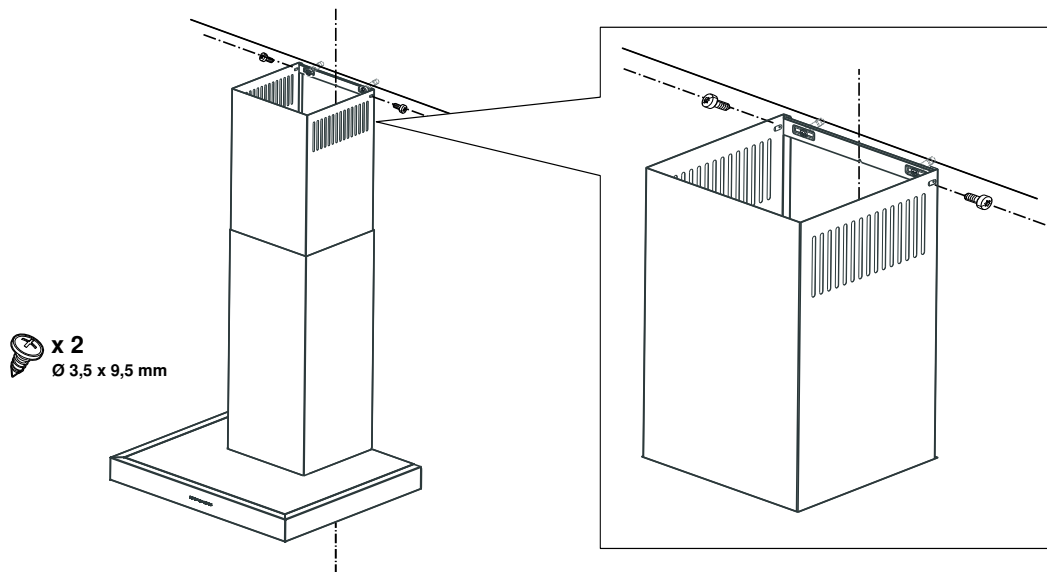
2



3



4



Instruções de segurança importantes⁴

Indicações gerais⁵

Função com exaustão de ar⁵

Tubagem de extração⁵

Funcionamento por circulação de ar⁵

Ligação eléctrica⁵

Preparar a instalação⁵

Preparação da parede⁵

Medidas do aparelho e distâncias de segurança⁵

Preparar a parede⁵

Montar o suporte de parede⁵

Preparar o aparelho⁵

Montar o aparelho⁵

Suspender e alinhar o aparelho⁵

Ligar o aparelho⁶

Fazer a ligação do ar de exaustão e a ligação à corrente⁶

Montagem do painel decorativo da chaminé⁶

Desmontar o aparelho⁶

Instruções de segurança importantes

Leia atentamente o presente manual. Só assim poderá utilizar o seu aparelho de forma segura e correcta. Guarde as instruções de utilização e montagem para consultas futuras ou para futuros utilizadores.

Examine o aparelho depois de o desembalar. Se forem detectados danos de transporte, não ligue o aparelho.

Só com uma montagem especializada e em conformidade com as instruções de montagem, pode ser garantida a segurança durante a utilização. O instalador é responsável pelo funcionamento correcto no local de montagem.

A largura do exaustor tem de, no mínimo, corresponder à largura da placa de cozinhar.

Na sua instalação têm de ser respeitadas as normas de construção em vigor, bem como as normas das entidades locais distribuidoras de electricidade e de gás.

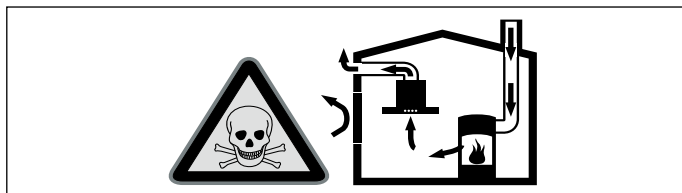
Devem ser respeitados os regulamentos locais e legais relativamente à extração do ar evacuado (p. ex., regulamentos de construção municipais).

O aparelho foi concebido para ser utilizado até a uma altitude de 2000 metros acima do nível do mar, no máximo.

Perigo de vida!

Os gases de combustão aspirados podem levar a intoxicação.

Certifique-se de que há sempre reposição de ar fresco suficiente quando o aparelho é utilizado no modo de exaustão em conjunto com equipamentos de aquecimento que consomem o ar ambiente.

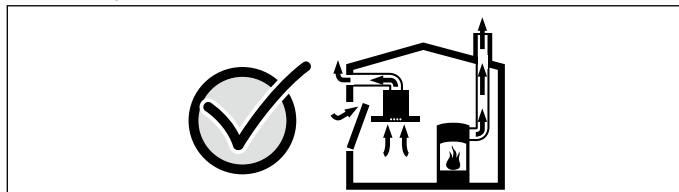


Os equipamentos de aquecimento que consomem o ar ambiente (p. ex. sistemas de aquecimento a gás, óleo, lenha ou carvão, esquentadores, cilindros) utilizam para a combustão o ar do local de montagem e transportam os gases de combustão para o exterior através de um sistema de exaustão (p. ex. uma chaminé).

Quando o exaustor está ligado, retira o ar ambiente à cozinha e aos espaços adjacentes - sem ar suficiente é criada uma pressão negativa. Os gases tóxicos da chaminé ou da conduta de extração voltam a ser aspirados para os espaços de habitação.

- Por isso, tem de existir sempre a reposição de ar fresco suficiente no local da instalação.
- Uma caixa de entrada/exaustão de ar, só por si, não garante a manutenção do valor limite.

O funcionamento sem perigos só é possível se a pressão negativa no local da instalação do fogão não ultrapassar os 4 Pa (0,04 mbar). Isto pode ser conseguido se o ar necessário para a combustão puder ser repostado através de aberturas que não fechem (p. ex. portas, janelas), em ligação com uma caixa de entrada/exaustão de ar, que permitam uma circulação de ar suficiente para a combustão.



Consulte sempre a entidade responsável para avaliar a interligação da ventilação de toda a casa e sugerir as medidas adequadas de ventilação.

Se o exaustor funcionar exclusivamente em circulação de ar, não existe qualquer limitação na sua utilização.

Perigo de morte!

Os gases de combustão aspirados podem levar a intoxicação. O ar evacuado não pode ser encaminhado por uma chaminé de exaustão de fumos ou de gases queimados em funcionamento, nem por uma caixa de ar que sirva de ventilação de locais com lareiras instaladas. Caso o ar evacuado tenha de ser encaminhado por uma chaminé de exaustão de fumos ou de gases queimados que não esteja em funcionamento, é necessária uma autorização da entidade supervisora da instalação dos aparelhos de queima.

Perigo de asfixia!

O material de embalagem é perigoso para as crianças. Nunca deixe as crianças brincarem com o material de embalagem.

Perigo de choque eléctrico!

Os componentes interiores do aparelho podem ter arestas vivas. O cabo de ligação pode ficar danificado. Não dobrar nem entalar o cabo eléctrico durante a instalação.

Perigo de incêndio!

- A gordura acumulada no filtro pode incendiar-se. É necessário manter as distâncias de segurança indicadas para evitar uma acumulação de calor. Observe as especificações sobre a sua placa de cozinhar. Em caso de utilização conjunta de discos eléctricos ou de queimadores a gás, é válida a maior distância indicada.

O aparelho pode ser instalado apenas com uma das faces diretamente junto a um armário vertical ou a uma parede. A distância mínima em relação à parede ou ao armário vertical deve ser, no mínimo, de 500 mm.

- A gordura acumulada no filtro pode incendiar-se. Nunca trabalhe com uma chama aberta perto do aparelho (p. ex. flambear). Instalar o aparelho perto de um fogão para combustíveis sólidos (p. ex. madeira ou carvão), somente se existir no local uma cobertura fechada e não retirável. Não pode haver fagulhas a voar.

Perigo de ferimentos!

- Os componentes interiores do aparelho podem ter arestas vivas. Use luvas de proteção.
- O aparelho pode cair se não estiver corretamente fixado. Todos os elementos de fixação têm de ser montados de forma fixa e segura.
- Quaisquer modificações na instalação eléctrica ou mecânica são perigosas e podem provocar falhas de funcionamento. Não efetuar modificações na instalação eléctrica ou mecânica.

Indicações gerais

As superfícies do aparelho são sensíveis. Evitar danos durante a instalação.

Função com exaustão de ar

Nota: O ar não deve ser desviado para uma chaminé, que seja usada para gases de escape de aparelhos que queimem gás ou outros combustíveis (não se aplica a aparelhos de circulação de ar).

- Caso o ar evacuado tenha de ser encaminhado por uma chaminé de exaustão de fumos ou de gases queimados que não esteja em funcionamento, é necessária uma autorização da entidade supervisora da instalação dos aparelhos de queima.
- Se o ar evacuado for encaminhado através da parede exterior, deve ser utilizada uma caixa mural telescópica.

Tubagem de extração

Nota: O fabricante do aparelho não se responsabiliza por reclamações que resultem da disposição do tubo.

- O aparelho atinge a sua potência otimizada quando o tubo de extração é curto e rectilíneo e com um diâmetro de grande dimensão.
- A utilização de tubos de exaustão longos e rugosos, muitas curvas e diâmetro de tubos inferior a 120 mm provoca uma diminuição da potência de ventilação otimizada e o aumento de ruídos.
- Os tubos ou as mangueiras para colocação da tubagem de exaustão não podem ser de material inflamável.
- Se o ar evacuado for encaminhado através da parede exterior, deve ser utilizada uma caixa mural telescópica.

Perigo de danificação devido ao retorno de condensação. Instalar a conduta de ar com ligeira queda a partir do equipamento (1ª inclinação).

Tubos circulares

Recomendamos um diâmetro interior de 120 mm.

Canais planos

O diâmetro interno tem de corresponder ao diâmetro dos tubos circulares.

Ø 120 mm aprox. 113 cm²

- Os canais planos não devem apresentar desvios acentuados.
- Caso os diâmetros de tubos sejam diferentes devem ser aplicadas tiras de vedação.

Funcionamento por circulação de ar

Nota: O aparelho só pode ser utilizado se estiver instalado de forma fixa e com a tubagem ligada.

Ligação eléctrica

⚠ Perigo de choque eléctrico!

Os componentes interiores do aparelho podem ter arestas vivas. O cabo de ligação pode ficar danificado. Não dobrar nem entalar o cabo eléctrico durante a instalação.

Os dados necessários sobre a ligação encontram-se na placa de características no interior do aparelho, para isso, desmontar o filtro metálico de gorduras.

Este aparelho corresponde às determinações UE sobre supressão de interferências.

Este aparelho tem, obrigatoriamente, de ser ligado a uma tomada com contacto de segurança instalada em conformidade com as normas em vigor.

Montar a tomada com contacto de segurança, se possível, no interior do painel decorativo da chaminé.

- A tomada com contacto de segurança deve estar ligada a um circuito de corrente próprio.
- Se a tomada com contacto de segurança, depois do aparelho instalado, não ficar acessível, tem de ser disponibilizado um dispositivo de corte de ligação eléctrica, como acontece numa ligação fixa.

Numa ligação fixa eventualmente necessária, tem de estar disponível na instalação um interruptor de corte de ligação omipolar (dispositivo corta-circuitos automático, dispositivos de segurança e contactores) com, pelo menos, 3 mm de abertura de contactos. A ligação fixa só pode ser efectuada por um electricista credenciado.

Preparar a instalação

Preparação da parede

- A parede tem de ser lisa, vertical e suficientemente resistente.
- A profundidade dos furos tem de corresponder ao comprimento dos parafusos. As buchas têm de ter uma fixação segura.
- Os parafusos e as buchas fornecidos são adequados para a fixação do aparelho nas seguintes paredes: alvenaria maciça, painéis de gesso cartonado, betão poroso, tijolo Poroton. É muito importante verificar a robustez da parede ao fazer os furos, antes de fixar o aparelho à parede. Se a robustez da parede não for suficiente, não instale o exaustor.
- O peso máximo do exaustor é de **14 kg**.

Medidas do aparelho e distâncias de segurança

- Respeite as medidas do aparelho. **(Fig. A)**
- Respeite as distâncias de segurança. **(Fig. B)**

Caso as instruções de instalação do fogão a gás indiquem uma distância diferente, considere sempre a distância maior.

Preparar a parede

A figura 1-A refere-se ao aparelho com 60 cm.

A figura 1-B refere-se ao aparelho com 90 cm.

Atenção!

Certifique-se de que não existem cabos eléctricos, tubos de gás ou de água na zona dos furos.

1. Trace uma linha central vertical na parede, desde o teto até à aresta inferior do exaustor. **(figura 1-A, 1-B)**
2. Marque os furos da placa de conexão da chaminé. O centro da placa de conexão da chaminé está marcado com um entalhe. Coloque a chapa centrada na linha central, alinhe na horizontal e marque as posições dos furos. **(figura 1a)**
3. Marque os furos para as fixações do aparelho. **(figura 1b)**
4. Faça os furos.
5. Insira as buchas rentes até à parede.

Montar o suporte de parede

1. Enrosque a chapa de conexão da chaminé. **(Fig. 1c)**
2. Enrosque os parafusos de fixação do aparelho de forma que entre a cabeça do parafuso e a parede exista uma distância de 5 mm. **(Fig. 1d)**

Preparar o aparelho

1. Segure e abra a tampa do filtro com as duas mãos.
2. Remova o filtro metálico de gorduras.

Montar o aparelho

⚠ Perigo de ferimentos!

Os componentes interiores do aparelho podem ter arestas vivas. Use luvas de protecção.

⚠ Perigo de ferimentos!

O aparelho é pesado. São necessárias 2 pessoas para transportar o aparelho. Utilizar apenas meios auxiliares apropriados.

Suspender e alinhar o aparelho

⚠ Perigo de ferimentos!

Os componentes interiores do aparelho podem ter arestas vivas. Use luvas de protecção.

1. Se necessário, retire a película de protecção do aparelho, primeiro na parte de trás e na totalidade depois da instalação.
2. Aparafuse as chapas de fixação do produto com anilhas ao aparelho. **(Fig. 2)**
3. Alinhe o aparelho na horizontal. Para alinhar o aparelho, solte ou aperte os parafusos M5 x 35.
4. Aperte os parafusos de fixação do aparelho. **(Fig. 1d)**
5. Fixe o aparelho. **(Fig. 1e)**
6. Retire a película de protecção dos filtros metálicos de gorduras.
7. Monte o filtro metálico de gorduras.

Ligar o aparelho

Fazer a ligação do ar de exaustão e a ligação à corrente

Notas

- Para o funcionamento da extração de ar, deve-se montar uma tampa de refluxo. Caso não venha nenhuma tampa de refluxo juntamente com o aparelho, pode ser adquirida no comércio especializado.
- Se o ar evacuado for encaminhado através da parede exterior, deve ser utilizada uma caixa mural telescópica.

Fazer a ligação do ar de exaustão

Nota: Se utilizar um tubo de alumínio, alise primeiro a área de ligação.

1. Enrosque a chaminé de plástico na caixa. **(Fig. 3)**
2. Fixe o tubo de extração de ar diretamente no bocal de admissão.
3. Faça a ligação para a saída da extração de ar.
4. Vede convenientemente os pontos de ligação.

Efetuar a ligação elétrica

1. Ligue a ficha à tomada de ligação à terra isolada.
2. Caso seja necessária uma ligação fixa, siga as indicações no capítulo Ligação elétrica.

Montagem do painel decorativo da chaminé

⚠ Perigo de ferimentos!

Os componentes interiores do aparelho podem ter arestas vivas. Use luvas de proteção.

1. Se necessário, remova as películas de proteção existentes das duas coberturas da chaminé.
2. Monte a chaminé interior e exterior, uma dentro da outra.
3. Aparafuse a chaminé interior de ambos os lados na chapa de conexão da chaminé. **(Fig. 4)**

Desmontar o aparelho

1. Desligue o aparelho da fonte de alimentação.
2. Retire o painel decorativo da chaminé.
3. Soltar os tubos de exaustão.
4. Remova o filtro metálico de gorduras.
5. Para suspender o aparelho, solte ligeiramente os parafusos, mas não completamente.
6. Retire o aparelho.
7. Remova a chapa de conexão da chaminé.



9001435410 240799





9001435410 240799

