

SIEMENS

Parná rúra

CD634GB.1

sk Návod na obsluhu











Register your product on My Siemens and discover exclusive services and offers.
siemens-home.bsh-group.com/welcome

The future moving in.

Siemens Home Appliances

Obsah

	Používanie podľa príkazov	4		Čistenie	19
	Dôležité bezpečnostné upozornenia	4	Čistiace prostriedky	19	
	Príčiny poškodenia	5	Odstránenie vodného kameňa	20	
	Ochrana životného prostredia	6	Vyvesenie a zavesenie dvierok spotrebiča	21	
	Tipy na úsporu energie	6	Demontáž a montáž skiel dvierok	21	
	Ekologicky zlikvidujte odpad	6	Čistenie rámov	23	
	Oboznámenie sa so spotrebičom	7		Poruchy, čo robiť?	24
	Ovládací panel	7	Tabuľka porúch	24	
	Ovládacie prvky	7	Výmena žiarovky vo varnom priestore	25	
	Displej	7	Výmena skleneného krytu alebo tesnení	25	
	Menu parenia	8	Výmena tesnenia dvierok	26	
	Menu druhov prevádzky	8		Zákaznícky servis	26
	Ďalšie informácie	8	Číslo E-Nr. a číslo FD	26	
	Funkcie varného priestoru	8		Tabuľky a tipy	27
	Príslušenstvo	9	Príslušenstvo	27	
	Dodané príslušenstvo	9	Riad	27	
	Zasunutie príslušenstva	9	Čas ohrevu a množstvo	27	
	Zvláštne príslušenstvo	10	Rovnomerné rozloženie potravín	27	
	Pred prvým použitím	11	Potraviny citlivé na tlak	27	
	Pred prvým uvedením do prevádzky	11	Príprava celého menu	27	
	Prvé uvedenie do prevádzky	11	Zelenina	27	
	Kalibrácia spotrebiča a čistenie varného priestoru	11	Prílohy a strukoviny	28	
	Čistenie príslušenstva	12	Hydina a mäso	28	
	Obsluha spotrebiča	12	Ryby	29	
	Zapnutie a vypnutie spotrebiča	12	Vložky do polievok, iné	29	
	Spustenie alebo prerušenie prevádzky	13	Dezerty, kompót	30	
	Naplňte nádržku na vodu	13	Regeneračné zohrievanie jedál	30	
	Nastavenie druhu ohrevu a teploty	13	Rozmrazovanie	30	
	Po každej prevádzke	14	Kysnutie cesta	31	
	Časové funkcie	14	Odšťavovanie	31	
	Budík	14	Zaváranie	31	
	Čas trvania	15	Zmrazené výrobky	32	
	Čas skončenia	15	Skúšobné jedlá	32	
	Jedlá	16			
	Výber a nastavenie jedál	16			
	Upozornenia týkajúce sa jedál	16			
	Tabuľka	17			
	Detská poistka	18			
	Aktivovanie a deaktivovanie	18			
	Základné nastavenia	18			
	Zmena nastavení	18			
	Zoznam nastavení	18			
	Zmena času	18			

Ďalšie informácie týkajúce sa spotrebičov, príslušenstva, náhradných dielov a služieb nájdete na internetovej adrese: www.siemens-home.bsh-group.com a na online-shop: www.siemens-home.bsh-group.com/eshops

Používanie podľa príkazov

Starostlivo si prečítajte tento návod. Len potom môžete váš spotrebič obsluhovať bezpečne a správne. Návod na používanie a montážny návod si odložte na neskoršie alebo pre ďalších majiteľov spotrebiča.

Tento spotrebič je určený len na zabudovanie. Dodržiavajte špeciálny návod na montáž.

Po vybalení spotrebič preskúšajte. Ak sa spotrebič pri preprave poškodil, nepripájajte ho. Spotrebič môže pripojiť len oprávnený odborník. Pri škodách spôsobených nesprávnym pripojením zaniká nárok na záruku.

Tento spotrebič je určený len na súkromné používanie v domácnosti a v domácom prostredí. Spotrebič používajte len na prípravu jedál a nápojov. Spotrebič nenechávajte počas prevádzky bez dozoru. Spotrebič používajte iba v uzavretých priestoroch.

Tento spotrebič je určený na použitie do maximálnej nadmorskej výšky 2000 m.

Tento spotrebič môžu používať deti staršie ako 8 rokov a osoby so zníženými fyzickými, senzorickými alebo mentálnymi schopnosťami alebo osoby s nedostatočnými skúsenosťami a/alebo vedomosťami iba vtedy, ak sú pod dozorom osoby, ktorá zodpovedá za ich bezpečnosť alebo ak ňou boli poučené o bezpečnej obsluhu spotrebiča a porozumeli nebezpečenstvám vyplývajúcim z tohto používania.

Deti sa so spotrebičom nesmú hrať. Čistenie a užívateľskú údržbu nesmú vykonávať deti, iba ak sú staršie ako 15 rokov a sú pod dozorom.

Deti mladšie ako 8 rokov sa musia zdržiavať v bezpečnej vzdialenosti od spotrebiča a prívodného kábla.

Príslušenstvo vždy správne zasuňte do varného priestoru. → "Príslušenstvo" na strane 9

Dôležité bezpečnostné upozornenia

Varovanie – Nebezpečenstvo popálenia!

- Spotrebič sa veľmi rozohreje. Nikdy sa nedotýkajte horúcich vnútorných plôch varného priestoru alebo horúcich komponentov. Vždy nechajte spotrebič vychladnúť. Deti udržiavajte v bezpečnej vzdialenosti.
- Príslušenstvo alebo riad sa veľmi rozhorúči. Vždy, keď vyberáte horúce príslušenstvo alebo riad z varného priestoru, používajte chňapku na hrniec.
- Počas prevádzky môže unikať horúca para. Nedotýkajte sa vetracích otvorov. Zabráňte prístupu detí.

Varovanie – Nebezpečenstvo oparenia!

- Prístupné časti sa počas prevádzky rozhorúčia. Nikdy sa nedotýkajte horúcich častí. Deti udržiavajte v bezpečnej vzdialenosti.
- V horúcom varnom priestore sa môže z vody vytvárať horúca vodná para. Nikdy nedávajte vodu do horúceho varného priestoru.
- Pri otvorení dvierok spotrebiča môže unikať veľmi horúca para. Para nie je vždy viditeľná v závislosti od teploty. Pri otvorení nestojte blízko spotrebiča. Dvierka spotrebiča opatrne otvorte. Deti udržiavajte v bezpečnej vzdialenosti.
- Voda v mise odparovača je aj po vypnutí ešte horúca. Misu odparovača nevyprázdňujte hneď po vypnutí. Pred čistením nechajte spotrebič vychladnúť.
- Pri vyberaní príslušenstva sa môže vyliat horúca tekutina. Horúce príslušenstvo vyberajte opatrne vždy len chňapkou.

Varovanie – Nebezpečenstvo poranenia!

- Poškriabané sklo na dvierkach spotrebiča môže prasknúť. Nepoužívajte škrabku na sklo, ostré alebo abrazívne čistiace prostriedky.
- Horľavé tekutiny sa môžu v horúcom varnom priestore zapáliť (vznietenie). Do nádržky na vodu nelejte horľavé tekutiny (napr. alkoholické nápoje). Do nádržky na vodu dávajte výlučne vodu alebo nami odporúčaný odvápnovací roztok.

Varovanie – Nebezpečenstvo zásahu elektrickým prúdom!

- Neodborné opravy sú nebezpečné. Opravy smie vykonať len nami vyškolený technik zákazníckeho servisu. Ak je spotrebič poškodený, vyťahnite zástrčku z elektriny alebo vypnite poistku v poistkovej skrini. Zavolajte zákaznícky servis.
- Na horúcich častiach spotrebiča sa môže káblková izolácia od elektrických spotrebičov roztaviť. Nikdy nenechajte pripájací kábel spotrebiča v kontakte s horúcimi časťami spotrebiča.
- Vniknutá vlhkosť môže spôsobiť úraz elektrickým prúdom. Nepoužívajte vysokotlakový čistič alebo parný čistič.
- Pri výmene žiarovky osvetlenia varného priestoru sú kontakty objímky žiarovky pod prúdom. Pred výmenou vyťahnite sieťovú zástrčku alebo vypnite poistku v poistkovej skrini.
- Poškodený spotrebič môže spôsobiť poranenie elektrickým prúdom. Poškodený spotrebič nikdy nezapínajte. Vyťahnite sieťovú zástrčku alebo vypnite poistku v poistkovej skrini. Zavolajte zákaznícky servis.

Príčiny poškodenia

Pozor!

- Príslušenstvo, fólia, papier na pečenie alebo riad na dne varného priestoru: Na dno varného priestoru nedávajte žiadne príslušenstvo. Dno varného priestoru nevykladajte fóliou akéhokoľvek druhu alebo papierom na pečenie. Dno varného priestoru a odparovacia miska musí zostať voľná. Akumulácia tepla môže spotrebič poškodiť. Riad položte vždy na dierovanú varnú nádobu alebo na rošt.
- Alobal sa nesmie dostať do kontaktu so sklom dvierok. Na skle dvierok by mohli vzniknúť trvalé zmeny sfarbenia.
- Nádobu: Nádobu musia byť odolné voči vysokým teplotám a pare.
- Riad sa hrdzou: Nepoužívajte riadu sa hrdzou. Aj najmenšie škvrny môžu spôsobiť koróziu vo varnom priestore.
- Odkvapávajúce tekutiny: Pri varení v pare vo varnej nádobe s otvormi pod ňu zasuňte vždy plech na pečenie, univerzálnu panvicu, vysoký plech alebo varnú nádobu bez otvorov. Odkvapávajúca tekutina sa zachytí.
- Vlhkosť vo varnom priestore: Vlhkosť vo varnom priestore trvajúca dlhší čas môže viesť ku korózii. Po použití nechajte varný priestor vyschnúť. V zatvorenom varnom priestore neuchovávajte dlhší čas žiadne vlhké potraviny. Vo varnom priestore neuchovávajte potraviny.
- Silno znečistené tesnenie: Ak je tesnenie silno znečistené, dvierka spotrebiča sa pri prevádzke už správne nezatvárajú. Susedné čelá kuchynskej linky sa môžu poškodiť. Tesnenia udržiavajte vždy čisté. Spotrebič nikdy neprevádzkujte s poškodeným tesnením alebo bez tesnenia. → "Čistenie" na strane 19
- Dvierka spotrebiča ako sediacia alebo odkladacia plošina: Nikdy na dvierka spotrebiča nič nepokladajte, nekladte alebo na ne nič nevešajte. Na dvierka spotrebiča neodkladajte riad alebo príslušenstvo.
- Vložte príslušenstvo: Podľa druhu spotrebiča môže príslušenstvo pri zatvorení dvierok spotrebiča poškriabať sklo na týchto dvierkach. Príslušenstvo vždy zasuňte do varného priestoru až nadoraz.
- Preprava spotrebiča: Spotrebič nenoste alebo nedržte za rúčku dvierok. Rúčka dvierok neunesie váhu spotrebiča a môže sa zlomiť.
- Starostlivosť o spotrebič: Varný priestor vášho spotrebiča je vyrobený z kvalitnej nehrdzavejúcej ocele. Nesprávnym ošetrovaním môže vo varnom priestore vzniknúť korózia. Dodržiavajte upozornenia týkajúce sa ošetrovania a čistenia, ktoré sú uvedené v návode na použitie. Hneď po vychladnutí spotrebiča odstráňte nečistoty z varného priestoru.
- Horúca voda v nádržke na vodu: Horúca voda môže poškodiť parný systém. Do nádržky na vodu dávajte výlučne studenú vodu.
- Roztok na odstránenie vodného kameňa: roztok na odstránenie vodného kameňa nenášajte na ovládací panel alebo iné povrchy spotrebiča. Povrchy sa poškodia. Ak však k tomu dôjde, odvápnovací roztok okamžite odstráňte vodou.
- Čistenie nádržky na vodu: Nádržku na vodu neumývajte v umývačke riadu. Ináč sa nádržka na vodu poškodí. Nádržku na vodu vyčistite mäkkou handričkou a bežným umývacím prostriedkom.

Ochrana životného prostredia

Váš nový spotrebič je mimoriadne energeticky účinný. Nájdete tu tipy, ako s vaším spotrebičom ušetriť ešte viac energie a ako ho zlikvidovať s ohľadom na životné prostredie.

Tipy na úsporu energie

- Spotrebič predhrejte len vtedy, ak je tak uvedené v recepte alebo tabuľkách v návode na používanie.
- Dvierka spotrebiča otvárajte počas procesu varenia podľa možnosti čo najmenej.
- Pri varení v pare môžete variť súčasne na viacerých úrovniach. V prípade jedál s rozdielnymi časmi prípravy najprv vložte jedlo s najdlhším časom prípravy.

Ekologicky zlikvidujte odpad

Obal zlikvidujte v súlade s ochranou životného prostredia.



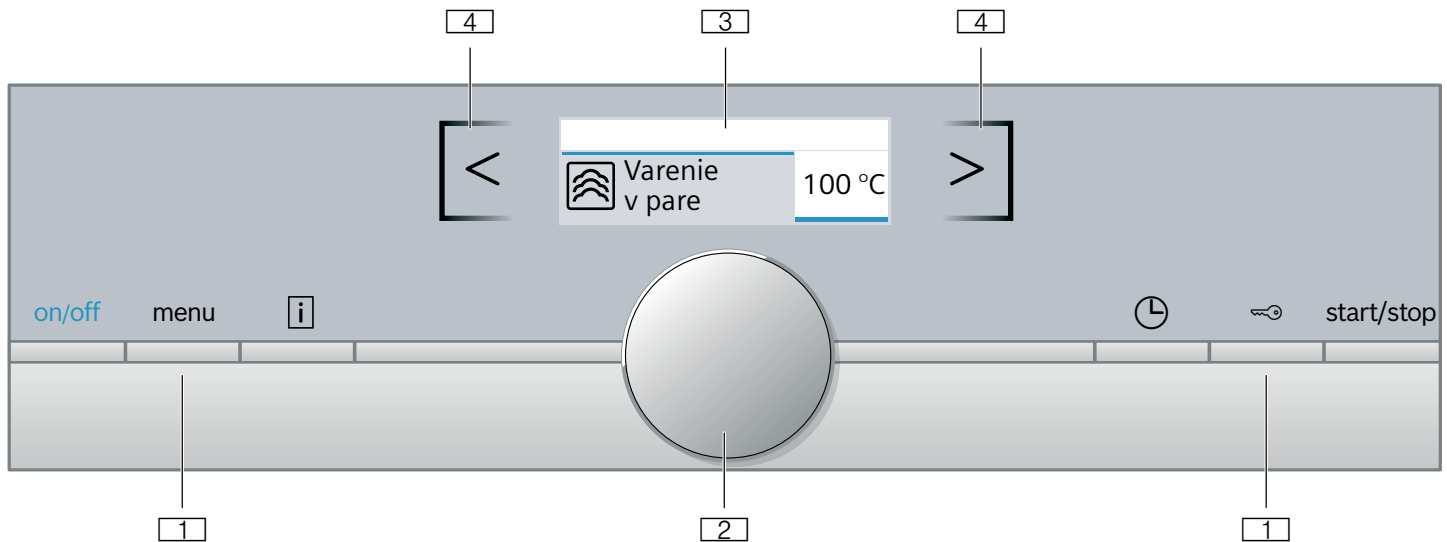
Tento spotrebič je v súlade s európskou Smernicou 2012/19/EU týkajúcou sa elektrických a elektronických spotrebičov (elektrický a elektronický odpad – WEEE).

Smernica stanovuje platný rámec pre spätný odber a recykláciu starých spotrebičov, platný v EÚ.

Oboznámenie sa so spotrebičom

V tejto kapitole vám objasníme indikátory a ovládacie prvky. Okrem toho sa zoznámite s rôznymi funkciami vášho spotrebiča.

Upozornenie: V závislosti od typu spotrebiča sú v niektorých farbách a detailoch možné odchýlky.



- 1 Tlačidlá**
Tlačidlá vľavo a vpravo od otočného voliča majú tlakový bod. Tlačidlo aktivujete stlačením.
- 2 Otočný volič**
Otočný volič môžete otáčať doľava alebo doprava.
- 3 Displej**
Na displeji uvidíte aktuálne hodnoty nastavenia, možnosti výberu alebo texty upozornení.
- 4 Dotykové polia**
Pod dotykovými poľami sa nachádzajú vľavo < a vpravo > od displeja senzory. Funkciu vyberte stlačením príslušnej šípky.

Ovládacie prvky

Ovládacími prvkami môžete váš spotrebič jednoducho a priamo nastaviť.

Tlačidlá a dotykové polia

Tu vidíte stručne vysvetlený význam rôznych tlačidiel a dotykových polí.

Tlačidlo	Význam
on/off	Zapnutie a vypnutie spotrebiča
hlavná ponuka	Menu
Menu	Otvoriť menu druhov prevádzky
i	Informácia
Informácia	Zobraziť pokyny
🕒	Časové funkcie
Časové funkcie	Otvorenie menu časových funkcií
🔑	Detská poistka
Detská poistka	Aktivovanie a deaktivovanie detskej poistky

Ovládací panel

Na ovládacom paneli nastavte pomocou tlačidiel a otočného voliča rôzne funkcie vášho spotrebiča. Displej vám zobrazuje aktuálne nastavenia.

štart/stop	Pravádzku spustiť, zastaviť alebo prerušiť	
Dotykové polia		
<	Pole vľavo od displeja	Navigácia doľava
>	Pole vpravo od displeja	Navigácia doprava

Otočný volič

Otočným voličom zmeníte druhú ohrevu a nastavené hodnoty, ktoré sú zobrazené na displeji.

Vo väčšine zoznamov výberu, napr. druhú ohrevu, začína po poslednej položke opäť prvá. Pri teplote musíte napríklad po dosiahnutí minimálnej alebo maximálnej hodnoty otočný volič otočiť opäť naspäť.

Displej

Displej je štruktúrovaný tak, abyste údaje mohli prečítať jedným pohľadom.

Hodnota, ktorú môžete práve nastaviť, je zvýraznená. Zobrazuje sa bielym písmom a podklad je tmavý.


Riadok zobrazenia stavu

Riadok zobrazenia stavu sa nachádza hore na displeji. Tam sa zobrazí čas a nastavené časové funkcie.

Kontrola teploty





Pruhy kontroly teploty ukazujú fázy rozohrievania vo varnom priestore.

Kontrola rozohrievania	Kontrola rozohrievania zobrazuje nárast teploty vo varnom priestore. Pokiaľ sú všetky pruhy vyplnené, optimálny časový okamih na vloženie jedla je dosiahnutý.
Zobrazenie zvyškového tepla	Keď je spotrebič vypnutý, pod riadkom zobrazenia stavu sa objaví línia, ktorá indikuje zvyškové teplo vo varnom priestore. Keď teplota klesne asi na 60 °C, ukazovateľ zhasne.

Upozornenie: V dôsledku tepelnej zotrvačnosti sa môže zobrazená teplota líšiť od skutočnej teploty vo varnom priestore. Počas rozohrievania môžete tlačidlom  zobrazíť aktuálnu teplotu rozohrievania.

Menu parenia

Váš spotrebič má rôzne druhy ohrevu. Po zapnutí spotrebiča sa dostanete priamo do menu parenia, v ktorom nájdete druhy ohrevu.

Druh parného ohrevu	Teplota	Použitie
 Parenie	30 – 100 °C	Na zeleninu, ryby, prílohy, na odšťavovanie ovocia a blanšírovanie
 Regeneračné zohrievanie	80 – 100 °C	Na jedlá na tanieri Varené jedlo sa šetrne znova zohreje. Vďaka privádzanej pare sa jedlá nevysušia
 Kysnutie cesta	30 – 50 °C	Na kysnuté cesto Cesto vykysne výrazne rýchlejšie ako pri izbovej teplote. Povrch cesta nevyschne
 Rozmrazovanie	30 – 60 °C	Na zeleninu a ovocie Vlhkom sa teplo šetrne prenáša na jedlá. Jedlá nevyschnú a nezdeformujú sa

Navrhované hodnoty

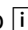
Ku každému druhu ohrevu uvádza spotrebič navrhovanú teplotu alebo stupeň. Môžete ich prevziať alebo zmeniť v príslušnom rozsahu.

Menu druhov prevádzky

Menu je rozdelené na rôzne druhy prevádzky. Máte tak umožnený rýchly prístup k požadovanej funkcii.

Druh prevádzky	Použitie
Varenie v pare → "Obsluha spotrebiča" na strane 12	Nastavte vhodný druh parného ohrevu a ohrev spustíte.
Jedlá	Jedlá pripravujte s parou.
Odstránenie vodného kameňa	Odstránenie vodného kameňa zo systému vedenia vody.
Nastavenia → "Základné nastavenie" na strane 18	Základné nastavenia vášho spotrebiča si môžete individuálne prispôbiť.

Ďalšie informácie

Väčšinou vám váš spotrebič poskytne upozornenia a ďalšie informácie o aktuálnej akcii. Stlačte tlačidlo . Upozornenie sa zobrazí na niekoľko sekúnd.

Niektoré upozornenia sa objavia automaticky, napr. na potvrdenie alebo ako výzva alebo varovanie.

Funkcie varného priestoru

Niektoré funkcie vo varnom priestore uľahčujú prevádzku vášho spotrebiča. Varný priestor má napríklad veľkoplošné osvetlenie a chladiaci ventilátor chráni spotrebič pred prehriatím.

Otvorenie dvierok spotrebiča

Keď otvoríte dvierka počas prebiehajúcej prevádzky spotrebiča, prevádzka sa zastaví. Po zatvorení dvierok prevádzka pokračuje.

Osvetlenie varného priestoru

Keď otvoríte dverka spotrebiča, osvetlenie varného priestoru sa zapne. Ak zostanú dverka otvorené dlhšie ako 15 minút, osvetlenie rúry sa znova vypne.

Pri väčšine druhov prevádzky sa osvetlenie varného priestoru zapne hneď po spustení prevádzky. Po skončení prevádzky sa vypne.

Upozornenie: V základných nastaveniach môžete určiť, že sa osvetlenie varného priestoru pri prevádzke nezapne.

Chladiaci ventilátor

V prípade potreby sa chladiaci ventilátor zapne a vypne. Teplý vzduch uniká cez dverka.

Pozor!

Nezakrývajte vetracie otvory. Ináč sa rúra na pečenie prehreje.

Aby po prevádzke varný priestor rýchlejšie vychladol, chladiaci ventilátor istý čas dobieha.

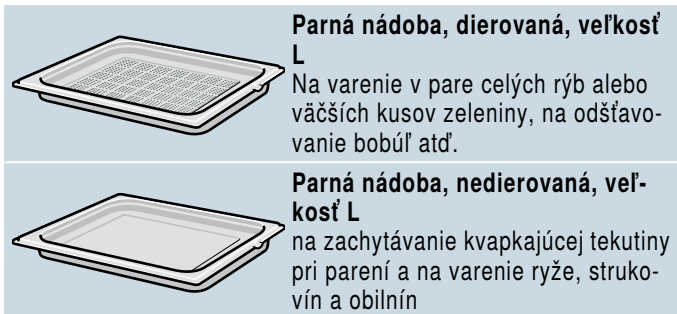
Upozornenie: Čas dobehu chladiaceho ventilátora môžete zmeniť v základných nastaveniach. → "Základné nastavenie" na strane 18

Príslušenstvo

Súčasťou vášho spotrebiča je rôzne príslušenstvo. Tu nájdete prehľad o dodanom príslušenstve a jeho správnom používaní.

Dodané príslušenstvo

Spotrebič je vybavený nasledovným príslušenstvom



Parná nádoba, dierovaná, veľkosť L

Na varenie v pare celých rýb alebo väčších kusov zeleniny, na odšťavovanie bobúľ atď.

Parná nádoba, nedierovaná, veľkosť L

na zachytávanie kvapkajúcej tekutiny pri parení a na varenie ryže, strukovín a obilnín

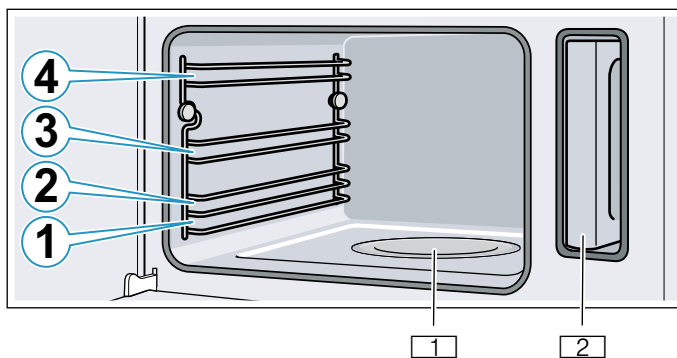
Používajte len originálne príslušenstvo. Je špeciálne prispôbené vášmu spotrebiču.

Príslušenstvo si môžete dokúpiť v zákazníckom servise, v špecializovaných predajniach alebo na internete.

Zasunutie príslušenstva

Varný priestor má 4 výšky zasunutia. Výšky zasunutia sa počítajú zdola nahor.

Na niektorých typoch spotrebičov je vo varnom priestore najvyššia výška zasunutia označená symbolom grilu.



1 Odparovacia miska

2 Nádržka na vodu a otvor na nádržku

Pozor!

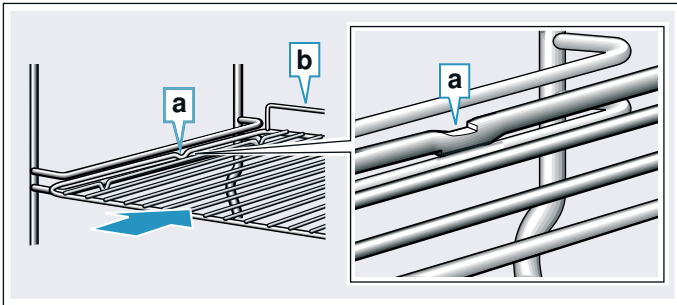
- Priamo na dno varného priestoru nekladte žiadne nádoby. Nevystielajte ho alobalom. Akumulácia tepla môže spotrebič poškodiť.
Dno varného priestoru a odparovacia miska musia vždy zostať prázdne. Riad vždy postavte na do dierovanej varnej nádoby alebo na rošt.
- Medzi jednotlivé výšky zasunutia nevsúvajte žiadne príslušenstvo, môže sa prevrátiť.

Zaisťovacia funkcia

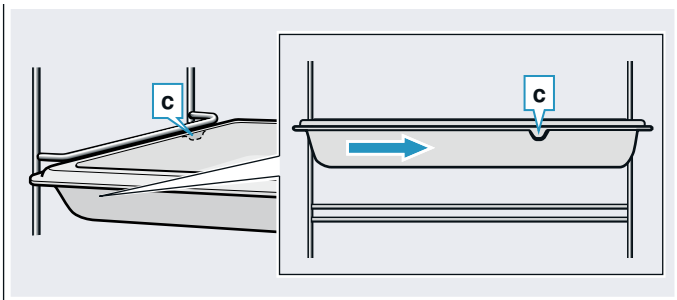
Príslušenstvo sa môže vytiahnuť približne až do polovice, kým sa nezaistí. Zaisťovacia funkcia zabráňuje prevráteniu príslušenstva pri vytiahnutí.

- Príslušenstvo sa musí správne zasunúť do varnej zóny, aby fungovala ochrana proti prevráteniu.
- Príslušenstvo vždy zasuňte úplne do varnej zóny tak, aby sa nedotýkalo dvierok spotrebiča.

Pri zasúvaní roštu dbajte na to, aby západka **a** bola vzadu a bezpečnostný oblúk **b** roštu smeroval dozadu.



Dbajte na to, aby pri zasúvaní nádob na parenie smerovala západka **c** vždy dozadu a dole.



Zvláštne príslušenstvo

Osobitné príslušenstvo si môžete kúpiť v zákazníckom servise, v špecializovaných predajniach alebo na internete. Rozsiahlu ponuku k vášmu spotrebiču nájdete v našich prospektoch alebo na internete.

Dostupnosť a možnosť on-line objednávky je v rôznych krajinách rozdielna. Prosím, nahliadnite do vašich predajných podkladov.

Upozornenie: Nie každé osobitné príslušenstvo sa hodí ku každému spotrebiču. Uveďte pri kúpe vždy presné označenie (číslo spotrebiča – E-Nr.) vášho spotrebiča. → "Zákaznícky servis" na strane 26

Osobitné príslušenstvo

Zásobník pary, dierovaný, veľkosť S

Zásobník pary, nedierovaný, veľkosť S

Zásobník pary, dierovaný, veľkosť L

Zásobník pary, nedierovaný, veľkosť L

Rošt pre parný hrniec

Porcelánová nádoba, nedierovaná, veľkosť S

Porcelánová nádoba, nedierovaná, veľkosť L

Dekoračné lišty

Na zakrytie dna zásuvky nábytku a základnej dosky.

Pred prvým použitím

Prve než začnete používať váš nový spotrebič, musíte ho nastaviť. Vyčistíte varný priestor a príslušenstvo.

Pred prvým uvedením do prevádzky

Pred prvým uvedením do prevádzky sa informujte vo vašej vodárenskej spoločnosti o tvrdosti vody.

Aby vás spotrebič mohol spoľahlivo upozorniť na potrebu odstránenia vodného kameňa, musíte správne nastaviť rozsah tvrdosti vody.

Pozor!

Poškodenie spotrebiča použitím nevhodných tekutín.

Nepoužívajte destilovanú vodu, silne chlórovanú vodu z vodovodu (> 40 mg/l) alebo iné tekutiny.

Používajte výlučne čerstvú, studenú vodu z vodovodu, zmäkčenú vodu alebo minerálnu vodu bez obsahu oxidu uhličitého.

Upozornenia

- Ak má vaša voda vysoký obsah vápnika, odporúčame vám používať zmäkčenú vodu.
- Keď používate výlučne zmäkčenú vodu, v takom prípade môžete rozsah tvrdosti nastaviť na „zmäkčená“.
- Keď používate minerálnu vodu, potom nastavte rozsah tvrdosti vody na „4 veľmi tvrdá“.
- Keď používate minerálnu vodu, tak len minerálnu vodu bez oxidu uhličitého.

Rozsah tvrdosti vody	Nastavenie
0	0 zmäkčená
1 (až 1,3 mmol/l)	1 mäkká
2 (1,3 – 2,5 mmol/l)	2 stredne tvrdá
3 (2,5 - 3,8 mmol/l)	3 tvrdá
4 (viac ako 3,8 mmol/l)	4 veľmi tvrdá

Prvé uvedenie do prevádzky

Upozornenia

- Tieto nastavenia môžete kedykoľvek znova zmeniť v základných nastaveniach. → "Základné nastavenie" na strane 18
- Po elektrickom zapojení alebo po výpadku prúdu sa na displeji zobrazia nastavenia pre prvé uvedenie do prevádzky.

Nastavenie jazyka

1. Otočným voličom nastavte požadovaný jazyk.
2. Stlačte šípku >. Objaví sa ďalšie nastavenie.

Nastavenie času

1. Otočným voličom nastavte aktuálny čas.
2. Stlačte šípku >.

Nastavenie dátumu

1. Otočným voličom nastavte aktuálny deň, mesiac a rok.
2. Ťuknite na pole >. Objaví sa ďalšie nastavenie.

Nastavenie tvrdosti vody

1. Otočným voličom otočte doprava tak, aby sa zobrazil váš rozsah tvrdosti vody.
2. Na potvrdenie stlačte šípku >. Na displeji sa objaví upozornenie, že prvé uvedenie do prevádzky je ukončené.

Kalibrácia spotrebiča a čistenie varného priestoru

Prv než začnete prvý raz pripravovať jedlo v spotrebiči, kalibrujte spotrebič a vyčistite varný priestor.

Kalibrácia spotrebiča a čistenie varného priestoru

Teplota varu vody závisí od tlaku vzduchu. Pri kalibrácii sa spotrebič nastaví na tlakové pomery na mieste inštalácie. Automaticky sa to uskutoční počas prvého parenia. Počas toho procesu vzniká veľa pary.

Príprava kalibrácie


1. Z varného priestoru vyberte príslušenstvo.
2. Z varného priestoru odstráňte zvyšky obalu, ako napr. guľôčky polystyrénu.
3. Pred kalibráciou utrite hladké plochy vo varnom priestore mäkkou, vlhkou handrou.

Kalibrácia spotrebiča a čistenie varného priestoru

Upozornenia

- Kalibrácia sa môže spustiť len vtedy, keď je varný priestor studený (izbová teplota).
- Počas kalibrácie dvierka spotrebiča neotvárajte. Ináč sa kalibrácia zruší.

1. Tlačidlom on/off zapnite spotrebič.
2. Naplňte nádržku na vodu. → "Naplňte nádržku na vodu" na strane 13
3. Nastavte uvedený druh ohrevu, teplotu a čas trvania a spustíte prevádzku spotrebiča.

Nastavenia	
Druh ohrevu	Parenie 
Teplota	100 °C
Čas trvania	20 minút

4. Tlačidlom on/off vypnite spotrebič.
5. Počkajte, kým varný priestor nevychladne.
6. Hladké plochy vyčistite umývacím roztokom a handrou.
7. Nádržku na vodu vyprázdňte a vysušte varný priestor. → "Po každej prevádzke" na strane 14

Upozornenia

- Aby sa spotrebič po presťahovaní prispôbil novému miestu inštalácie, obnovte jeho výrobné nastavenia. Zopakujte prvé uvedenie do prevádzky a kalibráciu.
- Spotrebič má uložené nastavenia kalibrácie aj pri výpadku prúdu alebo odpojení od elektrickej siete. Nemusí sa znova kalibrovať.

Čistenie príslušenstva

Príslušenstvo dôkladne vyčistite umývacím roztokom a handričkou alebo mäkkou kefkou.



Obsluha spotrebiča

S ovládacími prvkami a ich činnosťou ste sa už zoznámili. Teraz vám vysvetlíme, ako nastavíte spotrebič. Dozviete sa, čo sa stane pri zapnutí a vypnutí a ako nastavíte jednotlivé druhy prevádzky.

Varovanie – Nebezpečenstvo oparenia!

Pri otvorení dvierok spotrebiča môže unikať veľmi horúca para. Para nie je vždy viditeľná v závislosti od teploty. Pri otvorení nestojte blízko spotrebiča. Dvierka spotrebiča opatrne otvorte. Deti udržiavajte v bezpečnej vzdialenosti.

Varovanie – Nebezpečenstvo obarenia!

Voda v mise odparovača je aj po vypnutí ešte horúca. Misu odparovača nevyprázdňujte hneď po vypnutí. Pred čistením nechajte spotrebič vychladnúť.

Varovanie – Nebezpečenstvo oparenia!

Pri otvorení dvierok spotrebiča môže zo spotrebiča vytiecť horúca voda. Pri otváraní nestojte blízko spotrebiča. Dvierka spotrebiča opatrne otvorte. Deti udržiavajte v bezpečnej vzdialenosti. Keď odparovacia miska preteká, nádržku na vodu nenapĺňajte.

Zapnutie a vypnutie spotrebiča

Predtým ako začnete spotrebič nastavovať, musíte ho zapnúť.

Výnimka: Detská poistka a budík sa dá nastaviť aj na vypnutom spotrebiči.

Zobrazenia alebo upozornenia na displeji, napr. ukazovateľ zvýšného tepla vo varnom priestore, ostanú viditeľné na displeji, aj keď je spotrebič vypnutý.

Keď spotrebič nepotrebujete, vypnite ho. Keď dlhší čas nie je nič nastavené, spotrebič sa automaticky vypne.

Zapnutie spotrebiča

Tlačidlom on/off zapnite spotrebič.

On/off nad tlačidlom sa podsvieti modrým svetlom.

Na displeji sa objaví logo Siemens potom druh ohrevu a teplota.

Upozornenie: To, ktorý druh ohrevu sa má po zapnutí objaviť, môžete určiť v základných nastaveniach.

Vypnutie spotrebiča

Tlačidlom on/off vypnite spotrebič.

Osvetlenie nad tlačidlom zhasne.

Nastavená funkcia sa zruší.

Na displeji sa zobrazí čas.

Upozornenie: V základných nastaveniach môžete určiť, či sa má čas na vypnutom spotrebiči zobrazíť alebo nie.

Spustenie alebo prerušenie prevádzky

Na spustenie prevádzky alebo na prerušenie bežiacej prevádzky stlačte tlačidlo štart/stop. Po prerušení prevádzky môže ochladzovací ventilátor bežať ďalej.

Všetky nastavenia vymažete stlačením tlačidla on/off.

Keď počas prevádzky otvoríte dverka varného priestoru, prevádzka sa preruší. Keď chcete, aby prevádzka pokračovala, zatvorte dverka grilu.

Naplňte nádržku na vodu

Keď otvoríte dverka spotrebiča, vpravo uvidíte nádržku na vodu. Pred spustením prevádzky nalejte vodu do nádržky na vodu.

Uistite sa, že rozsah tvrdosti vody máte správne nastavený. → "Základné nastavenie" na strane 18

Pozor!

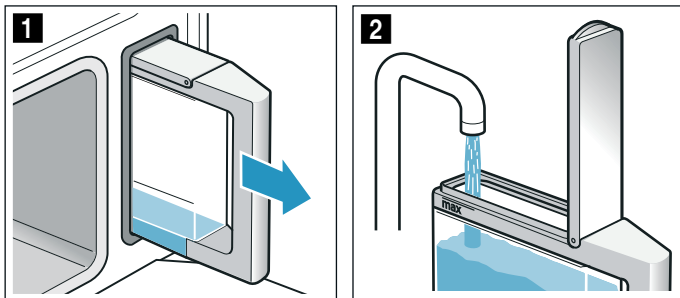
Poškodenie spotrebiča použitím nevhodných tekutín.

Nepoužívajte destilovanú vodu, silno chlórovanú vodu z vodovodu (> 40 mg/l) alebo iné tekutiny.

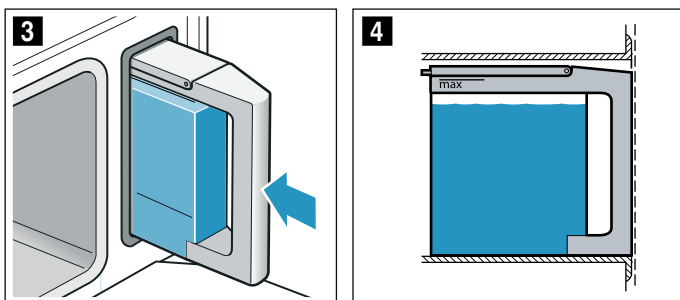
Používajte výlučne čerstvú, studenú vodu z vodovodu, zmäkčenú vodu alebo minerálnu vodu bez obsahu kyseliny uhličitej.

Pred každou prevádzkou naplňte nádržku na vodu:

1. Otvorte dverka spotrebiča.
2. Nádržku na vodu vyberte z otvoru na nádržku (obrázok 1).
3. Nádržku na vodu naplňte ju až po značku „max“ studenou vodou. (Obrázok 2)



4. Veko nádržky zatvorte tak, aby zreteľne zapadlo.
5. Naplnenú nádržku na vodu vložte (obrázok 3).
6. Skontrolujte, či nádržka na vodu je vsunutá do otvoru tak, aby nevyčnievala (obrázok 4).



7. Zatvorte dverka spotrebiča.

Nádržka na vodu je naplnená. Môžete spustiť prevádzku.

Doplnenie nádržky na vodu

Keď je nádržka na vodu prázdna, na displeji sa zobrazí výzva na naplnenie nádržky. Prevádzka sa preruší.

! Varovanie – Nebezpečenstvo oparenia!

Pri otvorení dverok spotrebiča môže zo spotrebiča vyteciť horúca voda. Pri otváraní nestojte blízko spotrebiča. Dverka spotrebiča opatrne otvorte. Deti udržiavajte v bezpečnej vzdialenosti. Keď odparovacia miska preteká, nádržku na vodu nenaplnajte.

1. Dverka spotrebiča otvárajte opatrne.
2. Vyberte nádržku na vodu a naplňte ju.
3. Nádržku na vodu znova zasuňte a dverka spotrebiča zatvorte.
4. Spustite prevádzku.
Prevádzka bude pokračovať.

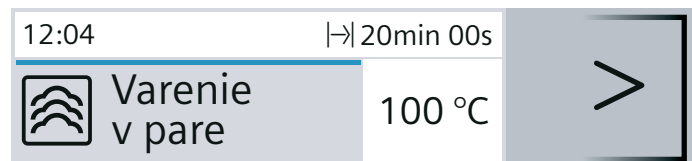
Nastavenie druhu ohrevu a teploty

Po zapnutí spotrebiča sa objaví nastavený navrhovaný druh ohrevu s teplotou. Toto nastavenie môžete spustiť okamžite tlačidlom štart/stop.

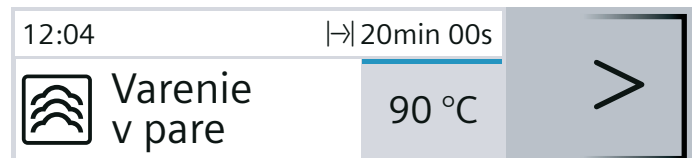
Keď chcete iné nastavenia, hodnoty zmeňte, ako je zobrazené na obrázkoch.

Príklad: 15 minút varenia v pare pri teplote 90 °C

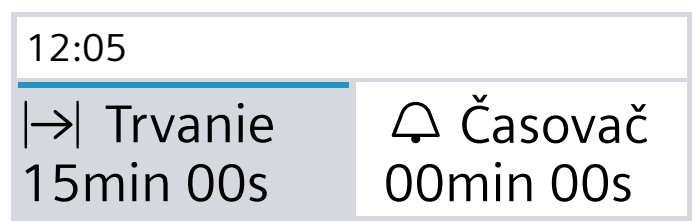
1. Otočným vličom zmeňte druh ohrevu.



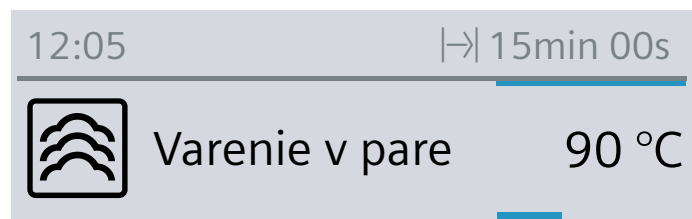
2. Šípkou > prejdite na teplotu.
3. Otočným vličom zmeňte teplotu.



4. Tlačidlom ⊖ prejdite na čas trvania.
5. Otočným vličom zmeňte čas trvania.



6. Stlačte tlačidlo štart/stop.



Na displeji sa zobrazí nastavený druh ohrevu, teplota a čas trvania.

Hlásenie „Naplniť nádržku na vodu?“

Hlásenie sa objaví, keď nastavíte druh ohrevu a nádržka na vodu je naplnená len do polovice.

Keď si myslíte, že voda v nádržke stačí na prevádzku, môžete spotrebič spustiť.

Ak nie, naplňte nádržku po značku „max“, znova ju zasušite a potom spustíte prevádzku.

Po každej prevádzke

Varovanie – Nebezpečenstvo oparenia!

Pri otvorení dvierok spotrebiča môže unikať veľmi horúca para. Para nie je vždy viditeľná v závislosti od teploty. Pri otvorení nestojte blízko spotrebiča. Dvierka spotrebiča opatrne otvorte. Deti udržiavajte v bezpečnej vzdialenosti.

Po každej prevádzke zostane vo varnom priestore vlhkosť a nečistoty. Preto po každej prevádzke spotrebič vysušte a vyčistite. Okrem toho po každej prevádzke vyprázdnite nádržku na vodu.

Vysušenie varného priestoru

Varovanie – Nebezpečenstvo oparenia!

Voda v odparovacej miske môže byť horúca. Pred utretím ju nechajte vychladnúť.

1. Dvierka spotrebiča nechajte pootvorené, kým spotrebič nevychladne.
2. Nečistoty z varného priestoru hneď odstráňte.
3. Vychladnutý varný priestor a odparovaciu misku vytrite čistiacou špongiou a vysušte mäkkou utierkou.
4. Čelá kuchynskej linky utrite dosucha, ak sa na nich vytvoril vodný kondenzát.

Vyprázdnenie nádržky na vodu


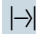
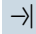
Nádržka na vodu sa musí po každej prevádzke s parou vyprázdniť a vysušiť.

Pozor!


- Nádržku na vodu nesaňte v horúcom varnom priestore. Nádržka na vodu sa poškodí.
 - Nádržku na vodu neumývajte v umývačke riadu. Nádržka na vodu sa poškodí.
1. Otvorte dvierka spotrebiča.
 2. Nádržku na vodu vyberte a zvyškovú vodu vylejte.
 3. Tesnenie na veku otvoru a na otvore na nádržku v spotrebiči dôkladne vysušte.
 4. Nádržku na vodu vložte do otvoru na nádržku.
 5. Zatvorte dvierka spotrebiča.

Časové funkcie

Váš spotrebič má rôzne časové funkcie.


Časové funkcie	Použitie
 Časovač	Časovač funguje ako kuchynský budík. Po uplynutí nastaveného času zaznie signál.
 Čas trvania	Po uplynutí nastaveného času trvania zaznie signál. Spotrebič sa automaticky vypne.
 Koniec	Nastavte čas trvania a čas skončenia. Spotrebič sa automaticky zapne tak, aby sa prevádzka v požadovanom čase skončila.


Upozornenia

- Presne na minúty môžete nastaviť čas trvania až jednu hodinu. Čas trvania dlhší ako jednu hodinu môžete nastaviť v krokoch po 5 minút.
- Môžete nastaviť maximálne 23 hodín a 59 minút.
- Po uplynutí každej časovej funkcie zaznie signál.
- Tlačidlom  môžete priebežne zistiť informácie, ktoré sa potom krátko zobrazia na displeji.

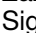
Budík

Budík môžete kedykoľvek nastaviť, aj keď je spotrebič vypnutý. Prebieha paralelne s inými časovými nastaveniami a má vlastný signál. Tak budete počuť, či uplynul čas nastavený na budíku alebo čas trvania. Môžete nastaviť maximálne 24 hodín.



1. Stlačte tlačidlo .
2. Otočným voličom nastavte čas na budíku. Po niekoľkých sekundách sa budík spustí.

Zobrazí sa symbol  pre budík a plynúci čas vľavo v riadku zobrazenia stavu.


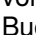
Po uplynutí času

Zaznie signál. Na displeji sa zobrazí "Budík skončil". Signál môžete predčasne vymazať tlačidlom .

Zrušenie budíka

Tlačidlom  otvorte menu časových funkcií a čas vráťte naspäť. Tlačidlom  zatvorte menu.


Zmena času budíka

Otvorte menu časových funkcií tlačidlom  a otočným voličom zmeňte v nasledujúcich sekundách čas budíka. Budík spustíte tlačidlom .

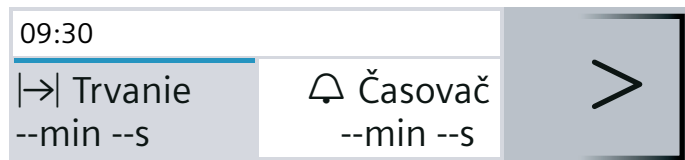
Čas trvania

Keď nastavíte čas trvania (čas pečenia) vášho jedla, prevádzka sa po uplynutí tohto času automaticky ukončí. Rúra prestane hriať.

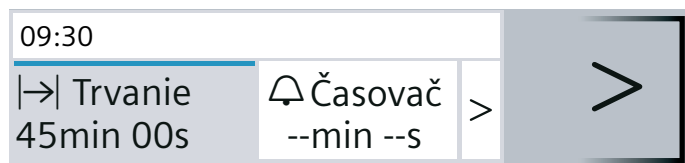
Predpoklad: Nastavený je druh ohrevu a teplota.

1. Stlačte tlačidlo .

Otvorí sa menu časových funkcií.



2. Otočným voličom nastavte čas trvania.



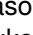
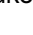
3. Spustíte tlačidlom start/stop.

Čas trvania \rightarrow viditeľne plyní v riadku zobrazenia stavu.


Čas trvania uplynul

Zaznie signál. Rúra prestane hriať. Signál môžete predčasne vymazať tlačidlom .

Zrušenie času trvania

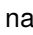
Tlačidlom  otvorte menu časových funkcií a čas trvania vráťte naspäť. Prevádzka sa ukončí. Tlačidlom  zatvorte menu.

Zmena doby trvania

Tlačidlom  otvorte menu časových funkcií. Otočným voličom zmeňte čas trvania.

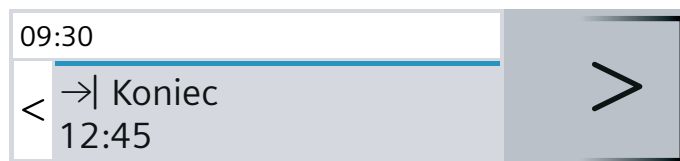
Čas skončenia

Keď chcete posunúť čas skončenia, myslite na to, že ľahko kaziace sa potraviny nesmú príliš dlho stáť vo varnom priestore.

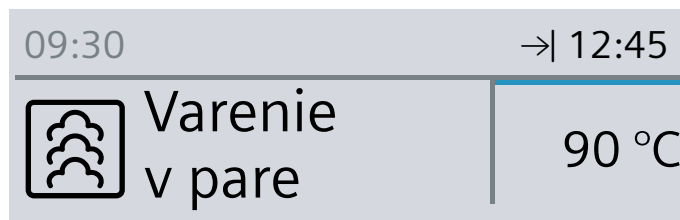
Predpoklad: Nastavená prevádzka sa nespustila. Čas trvania je nastavený. Menu časových funkcií  je otvorené.

Príklad na obrázku: Jedlo vložíte do varného priestoru o 9.30 hod. Čas prípravy trvá 45 minút a o 10.15 hod. bude jedlo hotové. Chcete však, aby bolo hotové o 12.45 hod.

1. Šípkou $>$ ťuknite ďalej na „ \rightarrow Koniec“.
2. Otočným voličom nastavte čas skončenia.




3. Potvrďte tlačidlom štart/stop.



Rúra je v čakacej pozícii. V riadku zobrazenia stavu sa objaví symbol \rightarrow a čas, kedy sa prevádzka skončí. Prevádzka sa spustí v nastavenom čase. Čas trvania viditeľne plyní v riadku zobrazenia stavu.

Čas trvania uplynul

Zaznie signál. Rúra prestane hriať. Signál môžete predčasne vymazať tlačidlom .

Oprava alebo zrušenie času skončenia

Po spustení sa už čas skončenia nedá opraviť. Všetky nastavenia vymažete stlačením tlačidla on/off.

Jedlá

S druhom prevádzky „Jedlá“ môžete celkom jednoducho pripravovať jedlá. Spotrebič pre ne vyberie optimálne nastavenie.

Výber a nastavenie jedál

1. Stlačte tlačidlo menu.
2. Otočným voľičom vyberte „Jedlá“.
3. Stlačte šípku >.
4. Otočným voľičom vyberte požadované jedlo.
5. Stlačte šípku >.
 - Upozornenie:** Získate informácie o výške zasunutia, riade atď.
6. Spustíte tlačidlom štart/stop.

Budete sprevádzaný kompletne celým procesom nastavenia vášho zvoleného jedla. Ťuknite vždy na šípku >.

Upozornenie: Spotrebič vždy na to upozorní, keď je varný priestor ešte príliš horúci pre zvolené jedlo.

Nastavenie je ukončené

Zaznie signál. Rúra prestane hriať. Signál môžete predčasne vymazať tlačidlom ☹.

Keď nie ste s výsledkom pečenia spokojní, môžete čas pečenia ešte raz predĺžiť. Ťuknite na pole „Dopieť“. Navrhne sa čas pečenia, ktorý sa však môže zmeniť.

Keď ste s výsledkom pečenia spokojní, ťuknite na „Skončiť“. Na displeji sa objaví „Dobrá chuť“.

Zrušiť nastavenie

Stlačte tlačidlo on/off. Všetky nastavenia sú vymazané. Môžete znova vykonať nastavenie.

Posunutie času skončenia

Pri niektorých jedlách môžete posunúť čas skončenia. To, ako sa posunie čas skončenia, si pozrite pri časových funkciách. → "Časové funkcie" na strane 14

Keď ste nastavili čas skončenia, displej prejde do čakacej polohy. V riadku zobrazenia stavu je zobrazený čas, kedy sa prevádzka skončí. Nastavenia sa nedajú zmeniť. Myslite na to, prosím, že ľahko kaziace sa potraviny nesmú zostať príliš dlho vo varnom priestore.

Upozornenia týkajúce sa jedál

Všetky programy sú nastavené na pečenie na jednej úrovni.

Výsledok pečenia sa môže líšiť v závislosti od veľkosti a kvality jedál.

Riad

Používajte len navrhovaný riad. Všetky jedlá boli s ním skúšané. Keď použijete iný riad, výsledok varenia/pečenia sa môže zmeniť.

Pri varení v dierovanej nádobe na parenie zasuňte navyše pod ňu nedierovanú nádobu na parenie do výšky 1. Odkvapávajúca tekutina sa zachytí.

Množstvo/hmotnosť

Do príslušenstva dávajte potraviny max. do výšky 4 cm.

Celková hmotnosť musí byť v rámci uvedeného rozsahu hmotnosti.

Čas pečenia

V prvých minútach sa môže zmeniť zobrazený čas trvania, pretože čas rozohrievania závisí napr. od teploty potraviny a vody.

Príprava zeleniny

Korenie pridávajte do zeleniny až po uvarení.

Príprava obilných výrobkov/šošovice

Odvážte potraviny a pridajte vodu v správnom pomere:

Ryža basmati 1:1,5

Kuskus 1:1

Ryža naturál 1:1,5

Veľkozrnná šošovica 1:2

Obilninové jedlá po uvarení premiešajte. Zvyšková voda tak rýchlo vsiakne.

Kuracie prsia, variť v pare

Kuracie prsia nedávajte do nádoby na seba.

Ryba, variť v pare

Pred prípravou ryby namastite dierovanú nádobu na parenie.

Celé ryby alebo rybie filé nekladte na seba. Uvedte hmotnosť najťažšej ryby a vyberte podľa možnosti rovnako veľké kusy.

Príprava jogurtu

Mlieko zohrejte na varnom paneli na 90 °C. Potom ho nechajte vychladnúť na 40 °C. Trvanlivé mlieko stačí zohriať na 40 °C. Zamiešajte 150 g jogurtu (teplota z chladničky).

Naplňte do šálok alebo malých pohárov a zakryte potravinovou fóliou. Šálky alebo poháre položte do nádoby na parenie a vykonajte nastavenie podľa údajov v tabuľke. Po príprave dajte jogurt schladieť do chladničky.

Príprava ryže v mlieku

Odvážte ryžu a pridajte 2,5-násobné množstvo mlieka. Ryžu a mlieko dajte do príslušenstva do max. výšky 2,5 cm. Po uvarení premiešajte. Zvyšok mlieka sa rýchlo vsaje.

Príprava ovocného kompótu

Program je vhodný len na kôstkové a jadrové ovocie. Ovocie odvážte, pridajte cca 1/3 množstva vody a podľa chuti cukor s koreninami.

Dezinfikovanie dojčenských fľaštičiek

Fľaštičky vyčistíte vždy hneď po vypití kefkou na fľaše. Potom ich umyte v umývačke riadu.

Fľaštičky postavte do dierovanej nádoby na parenie tak, aby sa navzájom nedotýkali.

Po vydezinfikovaní fľaštičky vysušte čistou utierkou. Postup zodpovedá bežnému vyváraniu.

Vajcia, variť

Pred varením do vajec najprv pichnite. Vajcia nekladte na seba.

Tabuľka

Všimnite si upozornenia týkajúce sa jedál.

Jedlo	Poznámky	Príslušenstvo	Výška
Ružičky karfiolu, variť v pare*	Ružičky rovnakej veľkosti	Dierovaná + nedierovaná nádoba na parenie	3 1
Ružičky brokolice, variť v pare*	Ružičky rovnakej veľkosti	Dierovaná + nedierovaná nádoba na parenie	3 1
Zelená fazuľka, variť v pare*	-	Dierovaná + nedierovaná nádoba na parenie	3 1
Plátky karotky, variť v pare*	Plátky hrúbky cca 3 mm	Dierovaná + nedierovaná nádoba na parenie	3 1
Mrazená miešaná zelenina, variť v pare	-	Dierovaná + nedierovaná nádoba na parenie	3 1
Zemiaky varené v šupke*	Stredne veľké, Ø 4 – 5 cm	Dierovaná + nedierovaná nádoba na parenie	3 1
Ryža basmati	Max. 0,75 kg	nedierovaná nádoba na parenie	2
Ryža naturál	Max. 0,75 kg	nedierovaná nádoba na parenie	2
Kuskus	Max. 0,75 kg	nedierovaná nádoba na parenie	2
Veľkozrnná šošovica	Max. 0,55 kg	nedierovaná nádoba na parenie	2
Varené prílohy, regeneračne zohriať*		nedierovaná nádoba na parenie	2
Čerstvé kuracie prsia, variť v pare	Celková hmotnosť 0,2 – 1,5 kg	Dierovaná + nedierovaná nádoba na parenie	3 1
Čerstvé rybie filé, variť v pare	Max. hrúbka 2,5 cm	Dierovaná + nedierovaná nádoba na parenie	3 1
Čerstvá ryba v celku, variť v pare	0,3 – 2 kg	Dierovaná + nedierovaná nádoba na parenie	3 1
Jogurt v pohároch	-	Poháre + nedierovaná nádoba na parenie	2
Ryža v mlieku	-	nedierovaná nádoba na parenie	2
Ovocný kompót*	-	nedierovaná nádoba na parenie	2
Dezinfikovanie dojčenských fľaštičiek*		nedierovaná nádoba na parenie	2
Vajcia uvarené namätko*	Vajcia, veľkosť M, max. 1 kg	Dierovaná + nedierovaná nádoba na parenie	3 1
Vajcia uvarené natvrdo*	Vajcia, veľkosť M, max. 1,8 kg	Dierovaná + nedierovaná nádoba na parenie	3 1



* Pre toto jedlo môžete nastaviť čas skončenia

Detská poistka

Váš spotrebič je vybavený detskou poistkou, aby ho deti nemohli nedopatrením zapnúť.

Aktivovanie a deaktivovanie

Detskú poistku môžete aktivovať a deaktivovať na zapnutom a vypnutom spotrebiči.

Asi 4 sekundy podržte stlačené tlačidlo . Na displeji sa objaví upozornenie na potvrdenie a v riadku zobrazenia stavu sa objaví symbol .

Upozornenie: Napriek aktívnej detskej poistke môžete stlačením tlačidla on/off vypnúť rúru.

Základné nastavenia

Aby ste váš spotrebič mohli optimálne a jednoducho ovládať, k dispozícii máte rôzne nastavenia. Tieto nastavenia môžete podľa potreby meniť.

Zmena nastavení

1. Stlačte tlačidlo on/off.
2. Stlačte tlačidlo menu.
Menu druhov prevádzky sa otvorí.
3. Otočným voličom vyberte „Nastavenia“.
4. Stlačte šípku >.
5. Otočným voličom zmeňte hodnoty.
6. Šípkou > prejdite vždy k ďalšiemu nastaveniu a v prípade potreby ho zmeňte.
7. Uložte stlačením tlačidla menu.
Na displeji sa objaví uložiť alebo zamietnuť.

Zoznam nastavení

V tabuľke nájdete zoznam všetkých základných nastavení a možnosti ich zmeny. Podľa výbavy vášho spotrebiča sa na displeji zobrazia len nastavenia, ktoré sa týkajú vášho spotrebiča.

Nasledovné nastavenia môžete zmeniť:

Nastavenie	Výber
Jazyk	K dispozícii ďalšie jazyky
Čas	Nastavenie aktuálneho času
Dátum	Nastavenie aktuálneho dátumu
Tvrdosť vody	0 (zmäkčená)
	1 (mäkká)
	2 (stredná)
	3 (tvrdá)
	4 (veľmi tvrdá)
Zvukový signál	Krátky (30 s)
	Stredný (1 min)
	Dlhý (5 min)

Zvukový signál tlačidiel	Vypnutý (zvukový signál pri zapnutí a vypnutí tlačidiel pomocou on/off zostane) Zapnuté
Jas displeja	Dá sa nastaviť v 5 stupňoch
Zobrazenie času	digitálne vyp.
Osvetlenie	V prevádzke zapnutý V prevádzke vypnutý
Prevádzka po zapnutí	Parenie Hlavné menu Jedlá
Vypnutie displeja v noci	Vypnuté Zapnuté (displej stmavne medzi 22:00 und 5:59 hod.)
Logo značky	Indikátory
	Nezobraziť
Čas dobehu ventilátora	Odporúčané
	Minimálne
Výrobné nastavenia	Obnovenie stavu
	neobnoviť

Upozornenie: Zmeny nastavení jazyka, zvukového signálu tlačidiel a jasu displeja sa okamžite prejaví. Všetky ostatné nastavenia až po uložení.

Zmena času

Čas zmeníte v základných nastaveniach.
Príklad: Zmena času z letného na zimný.

1. Stlačte tlačidlo on/off.
2. Stlačte tlačidlo menu.
3. Otočným voličom vyberte „Nastavenia“.
4. Šípkou > prejdite na „Čas“.
5. Otočným voličom zmeňte čas.
6. Stlačte tlačidlo menu.
Na displeji sa objaví uložiť alebo zamietnuť.

Výpadok elektrického prúdu

Po dlhom výpadku prúdu sa na displeji zobrazia nastavenia pre prvé uvedenie do prevádzky.

Nastavte jazyk, čas a dátum.

Čistenie

Pri starostlivom ošetrovaní a čistení zostane váš spotrebič dlho pekný a funkčný. Tu vám vysvetlíme, ako správne ošetrovať a čistiť váš spotrebič.

Varovanie – Nebezpečenstvo skratu!

Na čistenie vášho spotrebiča nepoužívajte vysokotlakové alebo parné čističe.

Pozor! **Poškodenie povrchu**

Nepoužívajte

- ostré alebo abrazívne čistiace prostriedky
 - čistiace prostriedky na rúry
 - leptavé čistiace prostriedky, prostriedky s obsahom chlóru alebo agresívne čistiace prostriedky
 - čistiace prostriedky s vysokým obsahom alkoholu
- Akonáhle sa taký prostriedok dostane na čelnú stranu spotrebiča, ihneď ju umyte vodou.

Čistiace prostriedky

Vonkajšie plochy spotrebiča (s hliníkovým čelom)	Umývací roztok – osušte mäkkou utierkou. Jemný čistiaci prostriedok na okná – hliníkové čelo pretierajte vodorovne a bez použitia tlaku mäkkou utierkou na okná alebo utierkou bez chĺpkov z mikrovlákna.
Spotrebič zvonku (s čelom z nehrdzavejúcej ocele)	Umývací roztok – osušte mäkkou utierkou. Vždy hneď odstráňte vápenaté, tukové, škrobové škvryny a škvryny od bielka. Zákaznícky servis alebo špecializovaná predajňa ponúkajú špeciálne prostriedky na nehrdzavejúcu oceľ.
Varný priestor zvnútra s odparovacou miskou	Horúci umývací roztok – použite priloženú čistiacu špongiu alebo mäkkú kefku na riad. Pozor! Varný priestor môže korodovať Nepoužívajte oceľové alebo iné abrazívne špongie.
Nádržka na vodu	Umývací roztok – Neumývajte v umývačke riadu!
Otvor na nádržku	Po každej prevádzke utrite dosucha
Tesnenie veka nádržky na vodu	Po každej prevádzke dobre vysušte
Rámy	Pozri kapitolu: Čistenie rámov
Sklá dvierok	Pozri kapitolu: Čistenie skiel dvierok Pozor! Poškodenie povrchu Sklo dvierok po vyčistení čistiacim prostriedkom na sklo osušte. Ináč môžu vzniknúť škvryny, ktoré sa už nedajú odstrániť.
Tesnenie dvierok	Horúci umývací roztok
Príslušenstvo	Namočte do horúceho umývacieho roztoku. Vyčistite kefkou alebo špongiou alebo v umývačke riadu. Sfarbenie potravinami s obsahom škrobu (napr. ryžou) odstráňte vodou s octom.

Čistiaca špongia

Priložená čistiaca špongia je veľmi dobre sajúca. Čistiacu špongiu používajte len na čistenie varného priestoru a na odstránenie zvyškov vody z odparovacej misky.

Pred prvým použitím čistiacu špongiu dôkladne premyte. Špongiu môžete prať v práčke (vyváranie).

Pozor!

Poškodenie povrchu

Keď sa odstraňovač vodného kameňa dostane na čelnú stranu spotrebiča alebo iný citlivý povrch, ihneď ho umyte vodou.

Hneď po vychladnutí spotrebiča odstráňte nečistoty z varného priestoru.

Soli sú veľmi agresívne a môžu zapríčiniť vznik korózie na jednotlivých miestach. Po vychladnutí varného priestoru odstráňte z neho ostré omáčky (kečup, horčica) alebo slané jedlá.

Nepoužívajte tvrdé čistiace pomôcky (abrazívne vankúšiky, čistiace špongie).

Utierka z mikrovlákna

Utierka z mikrovlákna so štruktúrou je zvlášť vhodná na čistenie citlivých povrchov, ako napr. sklo, sklokeramika, ušľachtilá oceľ alebo hliník (objednávacie č. 460 770, možno zakúpiť aj online prostredníctvom elektronického obchodu). Utierka z mikrovlákna odstraňuje v jednom kroku vodné a masťné nečistoty.

Odstránenie vodného kameňa

Aby váš spotrebič zostal funkčný, musí sa pravidelne z neho odstraňovať vodný kameň.

Odstránenie vodného kameňa pozostáva z viacerých krokov. Všetky kroky musia kompletne prebehnúť. Až potom je spotrebič opäť pripravený na použitie.

Upozornenie: Keď počas odstraňovania vodného kameňa ťuknete na tlačidlo on/off, proces sa preruší a spotrebič sa vypne. Po opätovnom zapnutí spotrebiča sa musí spotrebič najprv dvakrát opláchnuť, aby sa z neho odstránili zvyšky odvápnovacieho roztoku. Až do skončenia druhého oplachovania je spotrebič zablokovaný pre iné použitie.

- Odstraňovanie vodného kameňa (cca 30 minút), potom vyprázdniť odparovaciu miskú a naplniť nádržku na vodu
- Prvé oplachovanie (20 sekúnd), potom vyprázdniť odparovaciu miskú
- Druhé oplachovanie (20 sekúnd), potom odstráňte zvyškovú vodu

Ako často sa musí odstrániť vodný kameň zo spotrebiča, závisí od tvrdosti používanej vody. Keď je možných už len 5 alebo menej prevádzok s parou, spotrebič vás upozorní na potrebu odstránenia vodného kameňa hlásením na displeji. Počet zostávajúcich prevádzok sa zobrazí po zapnutí. Budete tak mať čas pripraviť sa včas na odstránenie vodného kameňa.

Štart

Pozor!

- Poškodenia spotrebiča: Na odstránenie vodného kameňa používajte výlučne nami odporúčaný tekutý odvápnovací prostriedok. Doby pôsobenia pri odstraňovaní vodného kameňa sú prispôbolené podľa použitého odvápnovacieho prostriedku. Iné odvápnovacie prostriedky môžu spotrebič poškodiť. Odvápnovací prostriedok, obj. č. 311 680
- Odvápnovací roztok: Odvápnovací roztok alebo odvápnovací prostriedok nenášajte na ovládací panel alebo iné povrchy spotrebiča. Povrchy sa poškodia. Ak však k tomu dôjde, odvápnovací roztok okamžite odstráňte vodou.

1. Odvápnovací roztok pripravte zmiešaním 300 ml vody a 60 ml tekutého odvápnovacieho prostriedku.
2. Nádržku na vodu vyberte a nalejte do nej odvápnovací roztok.
3. Nádržku na vodu naplnenú odvápnovacím roztokom úplne zasuňte.
4. Zatvorte dvierka spotrebiča.
5. Stlačte tlačidlo on/off.
6. Stlačte tlačidlo menu.
7. Otočný volič otočte tak, aby sa objavilo „Odstránenie vodného kameňa“.
8. Odstraňovanie vodného kameňa spustíte tlačidlom štart/stop. Zostávajúcí čas trvania viditeľne plyní v riadku zobrazenia stavu. Po uplynutí celého času trvania zaznie signál.

Prvé opláchnutie

1. Odvápnovací roztok odstráňte z odparovacej misky priloženou čistiacou špongiou.
2. Nádržku na vodu vyberte, dôkladne vypláchnite, naplňte vodou a znova zasuňte.
3. Zatvorte dvierka spotrebiča.
4. Stlačte tlačidlo štart/stop. Spotrebič sa prepláchnie. Asi po 20 sekundách je prvé oplachovanie skončené.
5. Otvorte dvierka spotrebiča.
6. Čistiacu špongiu dôkladne vymyte vodou.
7. Zvyšok vody v odparovacej miske zachyťte čistiacou špongiou.
8. Pokračujte druhým opláchnutím.

Druhé opláchnutie

1. Nádržku na vodu vyberte, dôkladne vypláchnite, naplňte vodou a znova zasuňte.
2. Zatvorte dvierka spotrebiča.
3. Stlačte tlačidlo štart/stop. Spotrebič sa prepláchnie. Asi po 20 sekundách je druhé oplachovanie skončené.
4. Zvyšok vody v odparovacej miske zachyťte čistiacou špongiou.
5. Varný priestor vytrite čistiacou špongiou a potom vysušte mäkkou utierkou.
6. Vypnite spotrebič. Odstraňovanie vodného kameňa je ukončené a spotrebič je opäť pripravený na použitie.

Odstránenie vodného kameňa len z odparovacej misky

Keď nechcete odstraňovať vodný kameň z celého spotrebiča, ale len z odparovacej misky vo varnom priestore, môžete tiež použiť „Odstránenie vodného kameňa“.

Jediný rozdiel:

1. Odvápnovací roztok pripravte zmiešaním 100 ml vody a 20 ml tekutého odvápnovacieho prostriedku.
2. Odparovaciu miskú úplne naplňte odvápnovacím prostriedkom.
3. Nádržku na vodu naplňte len vodou.
4. „Odstránenie vodného kameňa“ spustíte podľa opisu.

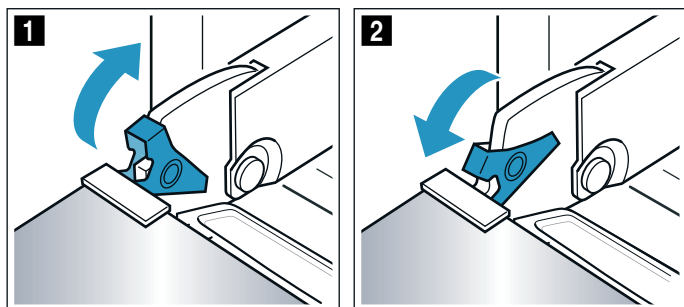
Z odparovacej misky môžete odstrániť vodný kameň aj manuálne.

Vyvesenie a zavesenie dvierok spotrebiča

Pred čistením alebo vybratím skiel dvierok môžete dvierka spotrebiča vyvesiť.

Závesy dvierok spotrebiča majú zaisťovaciu páčku. Keď sú zaisťovacie páčky sklopené (obrázok **1**), dvierka spotrebiča sú zaistené. Nedajú sa vyvesiť.

Keď sú zaisťovacie páčky pre vyvesenie dvierok spotrebiča vyklopené (obrázok **2**), všetky závesy sú zaistené. Nedajú sa zaklapnúť.

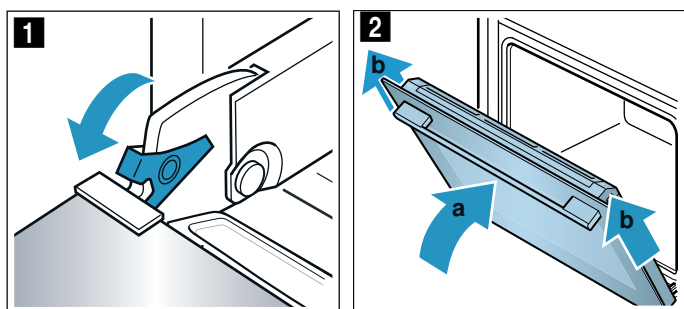


⚠ Varovanie – Nebezpečenstvo poranenia!

- Keď závesy nie sú zaistené, môžu zapadnúť s veľkou silou. Dbajte na to, aby zaisťovacie páčky boli vždy úplne sklopené, príp. pri vyvesení dvierok spotrebiča celkom vyklopené.
- Závesy dvierok spotrebiča sa pri otváraní a zatváraní zatvárajú a môžete sa privrieť. Nesiahajte do priestoru závesov.

Vyvesenie dvierok spotrebiča

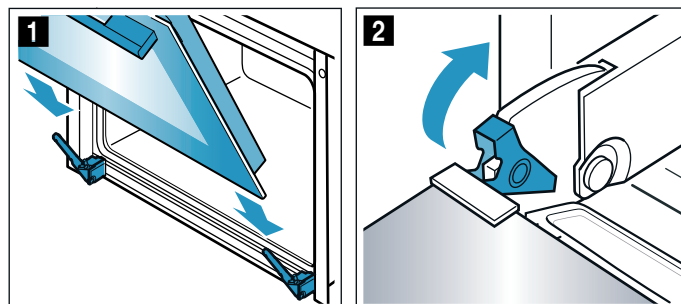
- Úplne otvorte dvierka spotrebiča.
- Obidve zaisťovacie páčky vľavo a vpravo vyklopte (obrázok **1**).
- Zatvorte dvierka spotrebiča až na doraz **a**. Obidvomi rukami vľavo a vpravo chyťte **b** a vytiahnite nahor (obrázok **2**).



Zavesenie dvierok spotrebiča

Dvierka spotrebiča znova zavesíte v opačnom poradí.

- Pri zavesení dvierok spotrebiča dbajte na to, aby sa obidva závesy na dverách zaviedli rovno do otvoru (obrázok **1**). Zasuňte dvierka spotrebiča až na doraz.
- Úplne otvorte dvierka spotrebiča. Obidve zaisťovacie páčky znova sklopte (obrázok **2**).



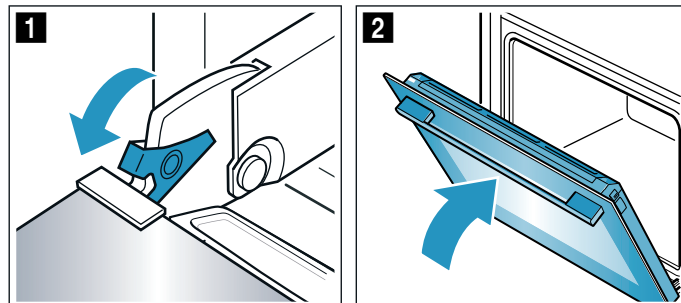
- Zatvorte dvierka varného priestoru.

Demontáž a montáž skiel dvierok

Aby sa dal spotrebič lepšie vyčistiť, sklá dvierok spotrebiča je možné demontovať.

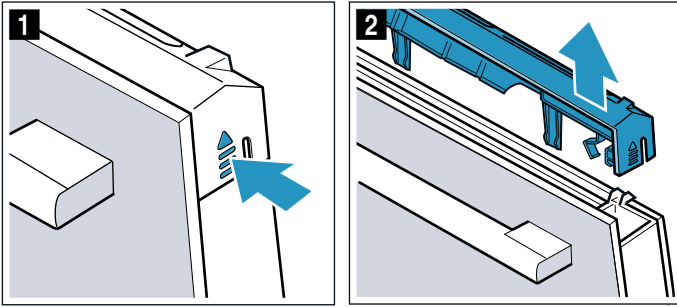
Zaistite dvierka spotrebiča

- Úplne otvorte dvierka spotrebiča.
- Obidve zaisťovacie páčky vľavo a vpravo vyklopte (obrázok **1**).
- Zatvorte dvierka spotrebiča až na doraz (obrázok **2**).

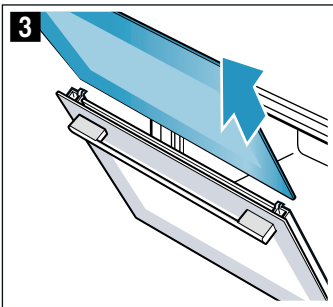


Demontáž skiel dvierok

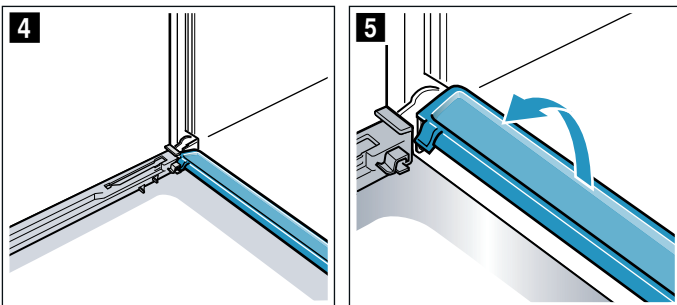
1. Zatlačte na kryt na ľavej a pravej strane (obrázok **1**).
2. Odoberte kryt (obrázok **2**).



3. Vytiahnite vnútorné sklo (obrázok **3**) a opatrne položte na rovnú plochu.



4. V prípade potreby môžete vytiahnuť kondenzačnú lištu na vyčistenie. Za týmto účelom otvorte celkom dvierka spotrebiča (obrázok **4**).
5. Kondenzačnú lištu vyklopte nahor a vytiahnite (obrázok **5**).



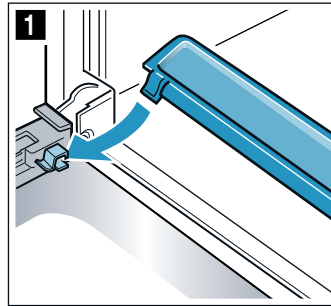
Vyčistite sklá dvierok čistiacim prostriedkom na sklo a mäkkou handričkou. Utrite kondenzačnú lištu utierkou a horúcim roztokom na umývanie.

⚠ Varovanie – Nebezpečenstvo poranenia!

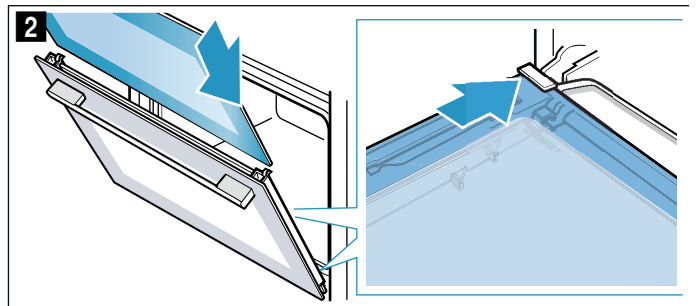
- Poškriabané sklo na dvierkach spotrebiča môže prasknúť. Nepoužívajte škrabku na sklo, ostré alebo abrazívne čistiace prostriedky.
- Závesy dvierok spotrebiča sa pri otváraní a zatváraní zatvárajú a môžete sa privrieť. Nesiahajte do priestoru závesov.
- Súčiastky vnútri dvierok spotrebiča môžu mať ostré hrany. Používajte ochranné rukavice.

Montáž skiel dvierok

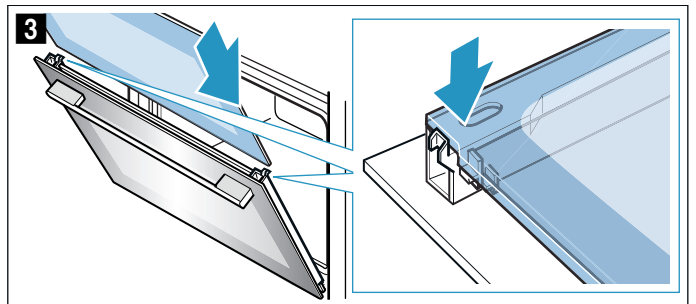
1. Celkom otvorte dvierka spotrebiča a opäť založte kondenzačnú lištu. Lištu zvislo zasuňte a otočte nadol (obrázok **1**).



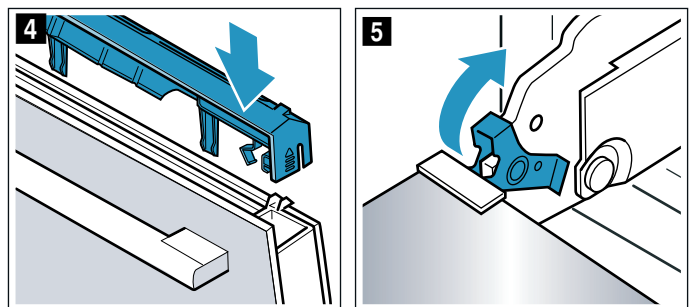
2. Vnútorné sklo zasuňte. Pri zasúvaní dbajte na to, aby lesklá strana skla bola vonku a výrez vľavo a vpravo hore. Sklo musí byť správne umiestnené v držiaku v spodnej časti (obrázok **2**).



3. Vnútorné sklo hore pritlačte (obrázok **3**).



4. Nasaďte kryt a pritlačte tak, aby sa počuteľne zaistil (obrázok **4**).
5. Dvierka spotrebiča opäť celkom otvorte.
6. Obidve zaisťovacie páčky vľavo a vpravo zaklopte (obrázok **5**).



7. Zatvorte dvierka spotrebiča.

Pozor!

Vnútorný priestor rúry na pečenie môžete znova používať až vtedy, keď sú sklá správne namontované.

Čistenie rámov

Rám môžete na čistenie vybrať.

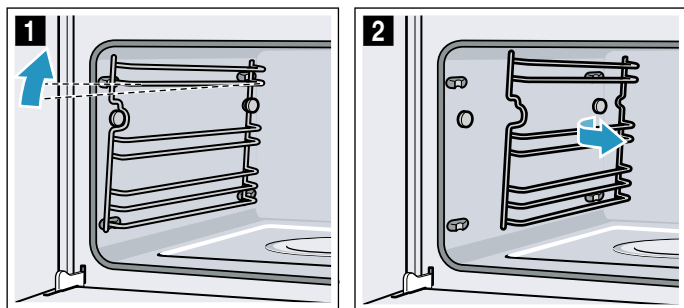
⚠ Varovanie – Nebezpečenstvo popálenia horúcimi časťami varného priestoru.!

Počkajte, kým varný priestor nevychladne.

Vyvesenie rámov

Upozornenie: Rám vpredu vysuňte maximálne, kým nepocítite odpor, ináč sa bočné steny spotrebiča môžu ohnúť.

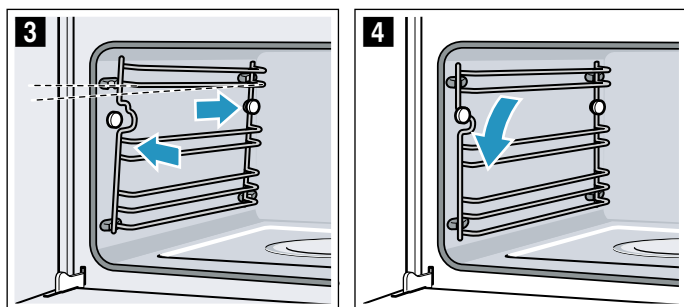
1. Rám vpredu opatrne potlačte nahor tak, aby vyskočil a na bokoch uvoľnite zo zavesenia (obrázok **1**).
2. Rám nechajte zo zavesenia vyskočiť a vyberte ho (obrázok **2**).



3. Rámy očistite čistiacim prostriedkom a špongiou/kefkou alebo nechajte umyť v umývačke riadu.

Zavesenie rámov

1. Rám umiestnite vyhlbeniami nahor.
2. Zaveste vzadu rám a posuňte dozadu tak, aby zapadol (obrázok **3**).
3. Zaveste rám vpredu do zavesenia a potlačte dozadu tak, aby zapadol a znova bol vodorovne upevnený v spotrebiči (obrázok **4**).



Rámy patria vždy len na jednu stranu.

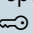
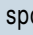
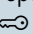
Poruchy, čo robiť?

Ak sa vyskytne porucha, často je spôsobená len nejakou maličkosťou. Skôr ako zavoláte zákaznícky servis, skúste sami odstrániť poruchu pomocou tejto tabuľky.

Tip: Keď sa jedlo nevydarí optimálne, prečítajte si kapitolu „Testované pre vás v našom kuchynskom štúdiu“. Nájdete tam množstvo tipov a upozornení týkajúcich sa varenia.

Tabuľka porúch

Pri hláseniach chyby E, napr. E0111, spotrebič vypnite a zapnite. Ak sa hlásenie znova objaví, zavolajte zákaznícky servis.

Porucha	Možná príčina	Upozornenia/náprava
Spotrebič nefunguje	Nefunkčná poistka	Skontrolujte v poistkovej skrini, či je poistka spotrebiča v poriadku
	Výpadok elektrického prúdu	Skontrolujte, či iné kuchynské spotrebiče fungujú
Zapnutý spotrebič sa nedá ovládať, symbol  sa zobrazí na displeji	Detská poistka je aktivovaná	Stlačte tlačidlo  tak dlho, kým symbol  nezhasne
Varný priestor hreje a na displeji je zobrazené: „Demo režim zapnutý“	Spotrebič sa nachádza v demo režime	Vypnite poistku v poistkovej skrini a asi po 10 sekundách ju opäť zapnite. Zapnite spotrebič a v nastaveniach zvolte „Demo režim“.
Spotrebič sa nedá spustiť	Dvierka spotrebiča nie sú celkom zatvorené	Zatvorte dvierka spotrebiča
	Spotrebič nie je vypnutý	Spotrebič vypnite a opäť zapnite
Spotrebič vás vyzve, aby ste vytrelí varný priestor a naplnili nádržku na vodu	Počas odstraňovania vodného kameňa bol prívod prúdu prerušený a spotrebič vypnutý	Po opätovnom zapnutí spotrebič dvakrát opláchnite
Po zapnutí druhu prevádzky sa na displeji objaví hlásenie, že teplota je príliš vysoká	Spotrebič nie je dostatočne vychladnutý	Nechajte spotrebič vychladnúť a znova nastavte druh prevádzky
Spotrebič vás vyzve na odstránenie vodného kameňa bez toho, aby sa predtým objavilo počítadlo	Nastavený rozsah tvrdosti vody je príliš nízky	Uskutočnite odstránenie vodného kameňa Skontrolujte a prispôbte nastavený rozsah tvrdosti vody
Tlačidlá blikajú	Normálny jav spôsobený skondenovanou vodou za ovládacím panelom	Keď sa skondenovaná voda odparí, tlačidlá prestanú blikať
Odparovacia miska sa vyprázdnila, hoci je nádržka na vodu plná	Nádržka na vodu nie je správne zasunutá	Nádržku na vodu celkom zasuňte tak, aby zreteľne zapadla
	Prívod k nádržke vody je upchatý	Odvápnenie spotrebiča Skontrolujte a príp. zmeňte nastavený rozsah tvrdosti vody
Nádržka na vodu sa vyprázdni bez zjavného dôvodu. Odparovacia miska preteká	Nádržka na vodu nebola správne zatvorená	Zatvorte veko tak, aby zreteľne zapadlo
	Tesnenie na veku nádržky je znečistené	Tesnenie vyčistite
	Tesnenie na veku nádržky je chybné	V zákazníckom servise si zakúpte novú nádržku na vodu

Varovanie – Nebezpečenstvo poranenia!

Neodborné opravy sú nebezpečné. Nikdy sa sami nepokúšajte spotrebič opraviť. Opravy smie vykonávať len nami vyškolený technik zákazníckeho servisu. Ak má spotrebič poruchu, zavolajte zákaznícky servis.

Varovanie – Nebezpečenstvo zásahu elektrickým prúdom!

Neodborné opravy sú nebezpečné. Opravu a výmenu poškodených elektrických vedení smie vykonať len technik zákazníckeho servisu vyškolený našou spoločnosťou. Ak je spotrebič pokazený, vytriahnite elektrickú zásuvku alebo vypnite poistku v poistkovej skrini. Zavolajte zákaznícky servis.

Na displeji sa zobrazí výzva na naplnenie nádržky vodu, hoci je nádržka plná.	Nádržka na vodu nie je správne zasunutá Systém rozpoznania nefunguje	Nádržku na vodu celkom zasuňte tak, aby zreteľne zapadla Zavolajte zákaznícky servis
Na displeji sa zobrazí výzva na naplnenie nádržky vodu, hoci nádržka ešte nie je prázdna, príp. nádržka je prázdna, ale neobjaví sa príslušné hlásenie na displeji	Nádržka na vodu je znečistená. Pohyblivé hlásiče hladiny vody sa zasekli	Nádržku na vodu potraсте a vyčistite. Keď sa zaseknuté časti neuvoľnia, v zákazníckom servise si zakúpte novú nádržku na vodu
Otázka „Naplniť nádržku na vodu?“ sa objaví na displeji počas prebiehajúcej prevádzky	Nádržka na vodu je naplnená do polovice	Nie je potrebná pomoc, prevádzka beží ďalej
Na displeji sa objaví „Spotrebič sa rozohrieva“, ale spotrebič nedosiahne zvolenú teplotu	Hodnoty automatickej kalibrácie nie sú optimálne	Na spotrebiči obnovte výrobné nastavenia a zopakujte prvé uvedenie do prevádzky → "Základné nastavenie" na strane 18 → "Pred prvým použitím" na strane 11 Pri ďalšom parení pri teplote 100° C bude bežať kalibrácia automaticky, pri nej sa tvorí viac pary
Pri varení v pare vzniká extrémne veľa pary	Spotrebič sa automaticky kalibruje	Normálny proces
Pri varení v pare vzniká opakovane extrémne veľa pary	Spotrebič sa pri príliš krátkych časoch ohreву nemôže automaticky kalibrovať	Obnovte výrobné nastavenia na spotrebiči a kalibráciu zopakujte
Pri varení uniká vetracími otvormi para	Normálny proces	Nie je možné

Výmena žiarovky vo varnom priestore

Teplene odolné halogénové žiarovky 230 V/25 W s tesneniami si možno zakúpiť v zákazníckom servise. Prosím, uveďte číslo výrobku „E“ a výrobné číslo „FD“ vášho spotrebiča.

⚠ Varovanie – Nebezpečenstvo úrazu elektrickým prúdom!

Pri výmene žiarovky osvetlenia varného priestoru sú kontakty objímky žiarovky pod prúdom. Pred výmenou vytiahnite sieťovú zástrčku alebo vypnite poistku vpoistkovej skrinke.

⚠ Varovanie – Nebezpečenstvo popálenia!

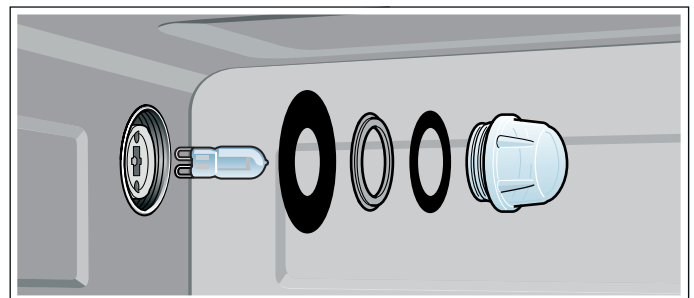
Spotrebič sa veľmi rozohreje. Nikdy sa nedotýkajte horúcich vnútorných plôch varného priestoru alebo horúcich komponentov. Vždy nechajte spotrebič vychladnúť. Deti udržiavajte v bezpečnej vzdialenosti.

1. Vypnite poistku v poistkovej skrinke alebo vytiahnite sieťovú zástrčku.
2. Kryt vyskrutkujte doľava.
3. Žiarovku vytiahnite.
Vložte novú žiarovku, pričom dbajte na polohu kolíkov.
Žiarovku pevne zatlačte.

Pozor!

Spotrebič prevádzkujte len s krytom a tesneniami.

4. Nové tesnenia a tesniaci krúžok nasuňte na sklený kryt v správnom poradí.



5. Sklený kryt s tesneniami znova zaskrutkujte.
6. Spotrebič pripojte k elektrickej sieti a znova uskutočnite prvé uvedenie do prevádzky.

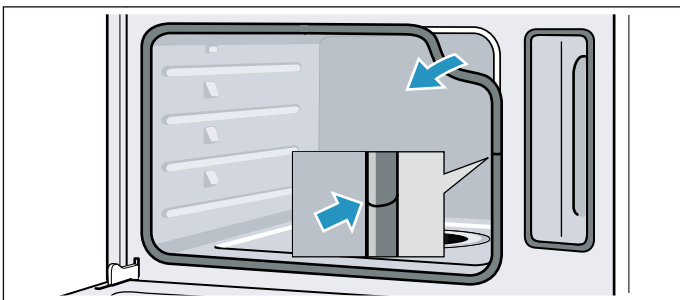
Výmena skleného krytu alebo tesnení

Keď sa sklený kryt halogénovej žiarovky alebo tesnenia poškodia, musia sa vymeniť. Nový kryt si môžete kúpiť v zákazníckom servise. Uveďte, prosím, číslo výrobku (E-Nr.) a výrobné číslo (FD) vášho spotrebiča.

Výmena tesnenia dvierok

Ak je tesnenie dvierok zvonku varného priestoru chybné, je potrebné ho vymeniť. Náhradné tesnenia pre svoj spotrebič si môžete zakúpiť v zákazníckom servise. Prosím, uveďte číslo výrobku E a výrobné číslo FD vášho spotrebiča.

1. Otvorte dvierka spotrebiča.
2. Stiahnite staré tesnenie dvierok.
3. Nové tesnenie na jednom mieste zasuňte a natiahnite po celom obvode. Miesto spojenia musí byť naboku.
4. Nasadenie tesnenia hlavne v rohoch skontrolujte ešte raz.



Zákaznícky servis

Ak váš spotrebič vyžaduje opravu, je vám k dispozícii náš zákaznícky servis. Vždy nájdeť vhodné riešenie, aby sme zabránili zbytočným návštevám technikov zákazníckeho servisu.

Číslo E-Nr. a číslo FD

Pri komunikácii so servisom uveďte úplné číslo spotrebiča (E-č..) a výrobné číslo (FD-č.) vášho spotrebiča, aby sme vás mohli kvalifikovane obslúžiť. Výrobný štítek s číslami nájdeť, keď otvoríte dvierka spotrebiča.

Na niektorých spotrebičoch, ktoré sú vybavené parou, sa nachádza výrobný štítek za krytom.

	E-Nr: <input type="text"/>	FD: <input type="text"/>	Z-Nr: <input type="text"/>
Type: <input type="text"/>			

Aby ste v prípade potreby nemuseli dlho hľadať telefónne číslo zákazníckeho servisu a údaje o vašom spotrebiči, môžete si ich sem zapísať.

E-č.

FD-č.

Zákaznícky servis

Upozorňujeme vás, že návšteva technika zákazníckeho servisu je v prípade nesprávnej obsluhy spoplatnená aj počas záručnej lehoty.

Kontaktné údaje pre všetky krajiny najbližšieho zákazníckeho servisu nájdeť tu alebo v priloženom zozname stredísk zákazníckeho servisu.

Spoliehajte sa na kompetencii výrobcu. Zabezpečíte tým, aby oprava bola vykonaná vyškolenými servisnými technikmi, ktorí sú vybavení originálnymi náhradnými dielmi pre váš spotrebič.

Tabuľky a tipy

Varenie v pare je mimoriadne šetrný spôsob prípravy jedál. Para obklopí jedlo a zabráni stratám výživných látok z potravín. Varenie funguje bez pretlaku. Tvar, farba a typická aróma jedla zostane zachovaná.

V tabuľkách nájdete výber jedál, ktoré sa dajú dobre pripraviť v parnej rúre. Môžete si prečítať, ktoré druhy ohrevu, ktoré príslušenstvo a akú teplotu a čas ohrevu je najlepšie si zvoliť. Údaje platia, ak nie je uvedené ináč, pre vsunutie do studeného spotrebiča.

Príslušenstvo

Používajte príslušenstvo, ktoré bolo dodané spolu so spotrebičom.

Pri parení v dierovanej nádobe na parenie zasuňte vždy pod ňu nedierovanú nádobu na parenie. Kvapkajúca tekutina sa zachytí.

Riad

Keď používate riad, položte ho vždy do stredu dierovanej nádoby na parenie.

Riad musí byť odolný voči vysokým teplotám a pare. Keď použijete riad s hrubými stenami, časy prípravy sa predĺžia.

Potraviny, ktoré sa normálne pripravujú vo vodnom kúpeli, zakryte fóliou (napr. pri tavení čokolády).

Čas ohrevu a množstvo

Časy trvania pri parení závisia od veľkosti kúskov, ale nezávisia od celkového množstva. Spotrebič môže variť v pare maximálne 2 kg jedla.

Dodržiavajte upozornenia v tabuľkách týkajúce sa veľkosti kusov. Pri menších kusoch sa čas prípravy skráti, pri väčších predĺži. Kvalita a stupeň zrelosti majú taktiež vplyv na čas prípravy. Preto uvedené hodnoty môžu slúžiť len orientačne.

Rovnomerné rozloženie potravín

Potraviny v nádobe rozložte vždy rovnomerne. Pri rôznych výškach vrstiev sa uvaria nerovnomerne.

Potraviny citlivé na tlak

Do nádoby na parenie nedávajte príliš vysoké vrstvy potravín citlivých na tlak. Použite radšej dve nádoby na parenie.

Príprava celého menu

V pare sa môže variť súčasne kompletne menu bez toho, aby sa jednotlivé chuti prenášali. Do spotrebiča položte najprv jedlo s najdlhším časom varenia a vo vhodnom čase vložte ostatné jedlá. Všetky jedlá budú hotové súčasne.

Celkový čas prípravy sa pri varení celého menu predĺži, pretože pri každom otvorení dvierok spotrebiča unikne trochu pary a spotrebič sa musí znova rozohriať.

Zelenina

Zeleninu dajte do dierovanej nádoby na parenie a zasuňte do výšky 3. Pod ňu zasuňte nedierovanú nádobu na parenie do výšky 1. Kvapkajúca tekutina sa zachytí.

Potravina	Veľkosť kúskov	Príslušenstvo	Druh ohrevu	Teplota v °C	Čas varenia v min.
Artičoky	V celku	Dierované + nedierované	Parenie	100	30 – 35
Karfiol	V celku	Dierované + nedierované	Parenie	100	25 – 35
Karfiol	Ružičky	Dierované + nedierované	Parenie	100	10 – 15
Brokolica	Ružičky	Dierované + nedierované	Parenie	100	8 – 10
Hrášok	-	Dierované + nedierované	Parenie	100	5 – 10
Fenikel	Plátky	Dierované + nedierované	Parenie	100	10 – 14
Zeleninový puding	-	Forma na vodný kúpeľ 1,5 l + rošt vo výške 2	Parenie	100	50 – 70
Zelená fazuľka	-	Dierované + nedierované	Parenie	100	20 – 25
Karotka	Plátky	Dierované + nedierované	Parenie	100	10 – 20
Kaleráb	Plátky	Dierované + nedierované	Parenie	100	20 – 25
Pór	Plátky	Dierované + nedierované	Parenie	100	6 – 9
Kukurica	V celku	Dierované + nedierované	Parenie	100	25 – 35
Mangold*	Pásiky	Dierované + nedierované	Parenie	100	8 – 10
Špargľa, zelená*	V celku	Dierované + nedierované	Parenie	100	7 – 12
Špargľa, biela*	V celku	Dierované + nedierované	Parenie	100	10 – 15
Špenát*	-	Dierované + nedierované	Parenie	100	2 – 3

* Spotrebič predhrejete

Potravina	Veľkosť kúskov	Príslušenstvo	Druh ohrevu	Teplota v °C	Čas varenia v min.
Romanesco	Ružičky	Dierované + nedierované	Parenie	100	8 – 10
Kel	Ružičky	Dierované + nedierované	Parenie	100	20 – 30
Červená repa	V celku	Dierované + nedierované	Parenie	100	40 – 50
Červená kapusta	Pásiky	Dierované + nedierované	Parenie	100	30 – 35
Biela kapusta	Pásiky	Dierované + nedierované	Parenie	100	25 – 35
Cuketa	Plátky	Dierované + nedierované	Parenie	100	3 – 4
Cukrový strukový hrášok	-	Dierované + nedierované	Parenie	100	8 – 12

* Spotrebič predhrejte

Prílohy a strukoviny

Pridajte vodu, príp. tekutinu v uvedenom pomere. Príklad: 1:1,5 = na 100 g ryže pridajte 150 ml tekutiny.

Výšku zasunutia pre nedierovanú nádobu na parenie si môžete ľubovoľne zvoliť.

Potravina	Pomer	Príslušenstvo	Výška	Druh ohrevu	Teplota v °C	Čas varenia v min.
Zemiaky varené v šupke (stredná veľkosť)	-	Dierované + nedierované	3 1	Parenie	100	35 – 45
Varené zemiaky (rozštvrtené)	-	Dierované + nedierované	3 1	Parenie	100	20 – 25
Ryža naturál	1:1,5	Nedierované	-	Parenie	100	35 – 45
Dlhozrná ryža	1:1,5	Nedierované	-	Parenie	100	20 – 30
Ryža basmati	1:1,5	Nedierované	-	Parenie	100	20 – 30
Predparená ryža	1:1,5	Nedierované	-	Parenie	100	15 – 20
Rizoto	1:2	Nedierované	-	Parenie	100	30 – 35
Veľkozrná šošovica	1:2	Nedierované	-	Parenie	100	35 – 50
Biela fazuľa, namočená	1:2	Nedierované	-	Parenie	100	65 – 75
Kuskus	1:1	Nedierované	-	Parenie	100	6 – 10
Špaldová pšenica, drvená	1:2,5	Nedierované	-	Parenie	100	15 – 20
Proso, celé	1:2,5	Nedierované	-	Parenie	100	25 – 35
Pšenica, celá	1:1	Nedierované	-	Parenie	100	60 – 70
Knedličky	-	Dierované + nedierované	3 1	Parenie	95	20 – 25

Hydina a mäso

Hydina

Potravina	Množstvo	Príslušenstvo	Výška	Druh ohrevu	Teplota v °C	Čas ohrevu v min.
Kuracie prsia	po 0,15 kg	Nedierované	2	Parenie	100	15 – 25
Kačacie prsia*	po 0,35 kg	Nedierované	2	Parenie	100	12 – 18

* Vopred opečte a zaviňte do fólie

Hovädzie mäso

Potravina	Množstvo	Príslušenstvo	Výška	Druh ohrevu	Teplota v °C	Čas varenia v min.
Roastbeef, plochý, medium*	1 kg	Nedierované	2	Parenie	100	25 – 35
Roastbeef, vysoký, medium*	1 kg	Dierované + nedierované	3 1	Parenie	100	30 – 40

* Vopred opečte a zaviňte do fólie

Bravčové mäso

Potravina	Množstvo	Príslušenstvo	Výška	Druh ohrevu	Teplota v °C	Čas ohrevu v min.
Bravčová panenka	0,5 kg	Nedierované	2	Parenie	100	16 – 20
Bravčové medailóniky*	hrúbka cca 3 cm	Nedierované	2	Parenie	100	10 – 12
Údené karé	plátky	Nedierované	2	Parenie	100	15 – 20

* Vopred opečte a zaviňte do fólie

Klobásy

Potravina	Príslušenstvo	Výška	Druh ohrevu	Teplota v °C	Čas ohrevu v min.
Viedenské párky	Dierované + nedierované	3 1	Parenie	80 – 90	12 – 18
Teľacia klobása	Dierované + nedierované	3 1	Parenie	80 – 90	20 – 25

Ryby

Potravina	Množstvo	Príslušenstvo	Výška	Druh ohrevu	Teplota v °C	Čas ohrevu v min.
Zubatica zlatá, v celku	po 0,3 kg	Dierované + nedierované	3 1	Parenie	80 – 90	15 – 25
Filé zo zubatice zlatej	po 0,15 kg	Dierované + nedierované	3 1	Parenie	80 – 90	10 – 20
Rybia terina	Forma na vodný kúpeľ 1,5 l	Nedierované	2	Parenie	70 – 80	40 – 80
Pstruh, v celku	po 0,2 kg	Dierované + nedierované	3 1	Parenie	80 – 90	12 – 15
Filé z tresky	po 0,15 kg	Dierované + nedierované	3 1	Parenie	80 – 90	10 – 14
Filé z lososa	po 0,15 kg	Dierované + nedierované	3 1	Parenie	100	8 – 10
Mušle	1,5 kg	Nedierované	2	Parenie	100	10 – 15
Filé z ostrieža	po 0,15 kg	Dierované + nedierované	3 1	Parenie	80 – 90	10 – 20
Rolky z morského jazyka, plnené		Dierované + nedierované	3 1	Parenie	80 – 90	10 – 20

Vložky do polievok, iné

Potravina	Príslušenstvo	Výška	Druh ohrevu	Teplota v °C	Čas varenia v min.
Vajcová závarka do polievky	Nedierované	2	Parenie	90	15 – 20
Krupicové halušky	Dierované + nedierované	3 1	Parenie	90 – 95	7 – 10
Vajcia natvrdo (veľkosť M, max. 1,8 kg)	Dierované + nedierované	3 1	Parenie	100	10 – 12
Vajcia namätko (veľkosť M, max. 1 kg)	Dierované + nedierované	3 1	Parenie	100	6 – 8

Dezerty, kompót

Kompót

Ovocie odvážite, pridajte cca $\frac{1}{3}$ množstva vody a podľa chuti cukor s koreninami.

Ryža v mlieku

Odvážte ryžu a pridajte 2,5-násobné množstvo mlieka. Ryžu a mlieko dajte do príslušenstva max. do výšky 2,5 cm. Po uvarení premiešajte. Zvyšok mlieka sa rýchlo vsaje.

Jogurt

Mlieko zohrejte na varnom paneli na 90 °C. Potom ho nechajte vychladnúť na 40 °C. Trvanlivé mlieko stačí zohriať na 40 °C.

Zamiešajte 150 g jogurtu (teplota z chladničky). Naplňte do šálok alebo malých pohárov a zakryte potravinovou fóliou. Šálky alebo poháre položte do nádoby na parenie a vykonajte nastavenie podľa údajov v tabuľke.

Po príprave dajte jogurt schlaďiť do chladničky.

Potravina	Príslušenstvo	Druh ohrevu	Teplota v °C	Čas varenia v min.
Kysnutá knedľa	nedierované	Parenie	100	20 – 25
Karamelový krém	Formičky + dierované	Parenie	80	15 – 20
Ryža v mlieku*	nedierované	Parenie	100	25 – 35
Jogurt*	Porciové poháre + dierované	Parenie	40	300 – 360
Jablkový kompót	nedierované	Parenie	100	10 – 15
Hruškový kompót	nedierované	Parenie	100	10 – 15
Čerešňový kompót	nedierované	Parenie	100	10 – 15
Rebarborový kompót	nedierované	Parenie	100	10 – 15
Slivkový kompót	nedierované	Parenie	100	15 – 20

* Môžete použiť aj vhodný program (pozri kapitolu: Programová automatika)

Regeneračné zohrievanie jedál

Pri regeneračnom zohrievaní sa jedlá zohrievajú šetrne. Chutia tak, ako keby boli čerstvo pripravené.

Potravina	Príslušenstvo	Výška	Druh ohrevu	Teplota v °C	Čas varenia v min.
Zelenina	Nedierovaná nádoba na parenie	3	Regeneračné zohrievanie	100	12 – 15
Rezance, zemiaky, ryža	Nedierovaná nádoba na parenie	3	Regeneračné zohrievanie	100	5 – 25

Rozmrazovanie

Funkcia pary Rozmrazovanie je vhodná na rozmrazenie zmrazeného ovocia a zeleniny. Hydinu, mäso a ryby najlepšie rozmrazíte v chladničke. Pred rozmrazovaním vyberte zmrazené potraviny z obalu. Zmrazené ovocie a zeleninu vložte do dierovanej nádoby na parenie a pod ňu vsuňte nedierovanú nádobu na parenie. Potravina tak nezostane v rozmrazenej vode a odkvapávajúca tekutina sa zachytí. Pri mrazených potravinách, kde sa má tekutina v potravine zachovať, napr. zmrazený špenát

so smotanou, použite nedierovanú nádobu na parenie alebo riad na rošte.

Časové údaje v tabuľke sú orientačnými hodnotami. Závisia od kvality, teploty zmrazenia (-18 °C) a vlastností potravín. Uvedené sú časové rozsahy. Najskôr nastavte kratší čas a ak je to potrebné, predĺžte ho.

Tip: Naplocho zmrazené kúsky alebo porcie sa rozmrazia rýchlejšie ako celý kus.

Potravina	Množstvo	Príslušenstvo	Výška	Teplota v °C	Čas ohrevu v min.
Bobuľové ovocie	0,5 kg	Dierované + nedierované	3 1	50 – 55	15 – 20
Zelenina	0,5 kg	Dierované + nedierované	3 1	40 – 50	15 – 50

Kysnutie cesta

S použitím druhu ohrevu Kysnutie cesta vykysne cesto výrazne rýchlejšie ako pri izbovej teplote.

Výšku zasunutia roštu si môžete ľubovoľne vybrať alebo rošt položte opatrne na dno varného priestoru. Pozor: Dno varného priestoru nepoškrabte!

Položte misu s cestom na rošt. Cesto nezakryte.

Potravina	Množstvo	Príslušenstvo	Teplota v °C	Čas varenia v min.
Kysnuté cesto	1 kg	Miska + rošt	35	20 – 30

Odšťavovanie

Bobule dajte pred odšťavovaním do misky a ocukrite. Minimálne jednu hodinu ich nechajte postáť, aby pustili šťavu.

Bobule dajte do dierovanej nádoby na parenie a zasuňte do výšky 3. Na zachytenie šťavy zasuňte nedierovanú nádobu na parenie do výšky 1.

Na záver dajte bobule do utierky a zvyšok šťavy vytlačte.

Potravina	Príslušenstvo	Výška	Druh ohrevu	Teplota v °C	Čas ohrevu v min.
Maliny	Dierované + nedierované	3 1	Parenie	100	30 – 45
Ríbezle	Dierované + nedierované	3 1	Parenie	100	40 – 50

Zaváranie

Potraviny zavárajte podľa možnosti čerstvé. Dlhšie skladovanie znižuje ich obsah vitamínov a vedie k miernemu kysnutiu potravín.

Používajte len kvalitné ovocie a zeleninu.

Vo vašom spotrebiči môžete zavárať nasledovné ovocie a zeleninu:

Obsah plechoviek, mäso, ryby alebo paštétovú hmotu.

Zaváracie poháre, gumené tesnenia, svorky a perá skontrolujte.

Gumené tesnenia a poháre umyte dôkladne horúcou vodou. Na umývanie pohárov je vhodný aj program „Dezinfikovanie dojčenských fľaštičiek“.

Postavte poháre do dierovanej nádoby na parenie. Nesmú sa navzájom dotýkať.

Po uplynutí uvedeného času ohrevu otvorte dvierka varného priestoru.

Zaváracie poháre vyberte z varného priestoru až vtedy, keď sú úplne vychladnuté.

Potravina	Príslušenstvo	Výška	Druh ohrevu	Teplota v °C	Čas varenia v min.
Zelenina	1-litrové zaváracie poháre	2	Parenie	100	30 – 120
Kôstkové ovocie	1-litrové zaváracie poháre	2	Parenie	100	25 – 30
Jadrové ovocie	1-litrové zaváracie poháre	2	Parenie	100	25 – 30

Zmrazené výrobky

Riadte sa pokynmi výrobcu uvedenými na obale.

Uvedené časy ohrevu platia vždy pre vsunutie do studeného varného priestoru.

Potravina	Príslušenstvo	Výška	Druh ohrevu	Teplota v °C	Čas varenia v min.
Cestoviny čerstvé, chladené*	Nedierované	2	Parenie	100	5 – 10
Pstruh	Dierované + nedierované	3 1	Parenie	80 – 100	20 – 25
Filé z lososa	Dierované + nedierované	3 1	Parenie	80 – 100	20 – 25
Brokolica	Dierované + nedierované	3 1	Parenie	100	6 – 10
Karfiol	Dierované + nedierované	3 1	Parenie	100	5 – 8
Fazuľa	Dierované + nedierované	3 1	Parenie	100	6 – 10
Hrášok	Dierované + nedierované	3 1	Parenie	100	5 – 12
Karotka	Dierované + nedierované	3 1	Parenie	100	4 – 6
Miešaná zelenina	Dierované + nedierované	3 1	Parenie	100	6 – 10
Kel	Dierované + nedierované	3 1	Parenie	100	5 – 10

* Pridajte trochu tekutiny

Skúšobné jedlá

Skúšobné jedlá podľa normy EN 60350-1.

Tieto tabuľky boli zostavené pre skúšobné pracoviská, aby sa uľahčilo skúšanie a testovanie rôznych spotrebičov.

Potravina	Príslušenstvo	Výška	Druh ohrevu	Teplota v °C	Čas varenia v min.
Brokolica (Rozvádzanie pary)	Dierované + nedierované	3 1	Parenie	100	7 – 9
Brokolica (Prísun pary)	Dierované + nedierované	3 1	Parenie	100	7 – 9
Hrášok* (Maximálne množstvo)	Dierované + nedierované	3 1	Parenie	100	5 – 12

* 2,0 kg hrášku v nádobe rovnomerne rozdeľte.

BSH Hausgeräte GmbH

Carl-Wery-Str. 34
81739 München

GERMANY

Vyrobené BSH Hausgeräte GmbH v licenci k ochrannej známke Siemens AG

siemens-home.bsh-group.com



9001430128 (990901)