

SIEMENS

Vaporiera

CD634GB.1

it Istruzioni per l'uso



Register your product on My Siemens and discover exclusive services and offers.
siemens-home.bsh-group.com/welcome

The future moving in.

Siemens Home Appliances

Indice

	Conformità d'uso	4		Impostazioni di base	19
	Importanti avvertenze di sicurezza	4		Modifica delle impostazioni	19
	Cause dei danni	5		Elenco delle impostazioni	19
	Tutela dell'ambiente	6		Pulizia	20
	Consigli per il risparmio energetico	6		Detergente	20
	Smaltimento ecocompatibile	6		Decalcificazione	21
	Conoscere l'apparecchio	7		Smontaggio e montaggio dello sportello dell'apparecchio	22
	Pannello di comando	7		Montaggio e smontaggio dei pannelli della porta. . .	22
	Elementi di comando	7		Pulizia dei supporti	24
	Display	7		Malfunzionamento, che fare?	25
	Menu Cottura al vapore	8		Tabella dei guasti	25
	Menu delle modalità di funzionamento	8		Sostituzione della lampadina nel vano di cottura . . .	26
	Ulteriori informazioni.	9		Sostituzione della copertura in vetro o delle guarnizioni	26
	Funzioni del vano di cottura	9		Sostituzione della guarnizione della porta	27
	Accessori	9		Servizio assistenza clienti	27
	Accessori forniti	9		Codice prodotto (E) e codice di produzione (FD). . .	27
	Inserimento degli accessori	9		Tabelle e consigli	28
	Accessorio speciale	10		Accessori	28
	Prima di utilizzare l'apparecchio per la prima volta	11		Stoviglia:	28
	Prima della prima messa in funzione	11		Tempi di cottura e quantità	28
	Prima messa in funzione	11		Distribuzione regolare degli alimenti	28
	Calibrare l'apparecchio e pulire il vano di cottura . . .	11		Alimenti sensibili alla pressione	28
	Pulizia degli accessori	12		Un menù completo	28
	Uso dell'apparecchio	12		Verdura	28
	Accensione e spegnimento dell'apparecchio	12		Contorni e legumi	29
	Avviare il funzionamento o interromperlo	13		Pollame e carne	30
	Riempire il serbatoio dell'acqua	13		Pesce	31
	Impostazione del tipo di riscaldamento e della temperatura	13		Paste da brodo, altro	31
	Dopo ogni utilizzo	14		Dolci, composta	32
	Funzioni durata	15		Rigenerazione degli alimenti	32
	Contaminuti	15		Scongelamento	33
	Durata	15		Lievitazione	33
	Ora di fine cottura	15		Estrazione del succo	33
	Pietanze	16		Sterilizzazione	34
	Selezione e regolazione delle pietanze	16		Prodotti surgelati	34
	Avvertenze relative alle pietanze	17		Pietanze sperimentate	35
	Tabella	17			
	Sicurezza bambino	19			
	Attivazione e disattivazione	19			

Per ulteriori informazioni su prodotti, accessori, pezzi di ricambio e servizi è possibile consultare il sito Internet www.siemens-home.bsh-group.com e l'eShop www.siemens-home.bsh-group.com/eshops

Conformità d'uso

Leggere attentamente le presenti istruzioni per l'uso. Solo così è possibile utilizzare l'apparecchio in modo sicuro e corretto. Custodire con la massima cura le presenti istruzioni per l'uso e il montaggio in caso di un utilizzo futuro o cessione a terzi.

Questo apparecchio è concepito esclusivamente per l'incasso. Osservare le speciali istruzioni di montaggio.

Controllare l'apparecchio dopo averlo disimballato. Qualora si fossero verificati danni da trasporto, non collegare l'apparecchio.

L'allacciamento senza spina dell'apparecchio può essere effettuato solo da un tecnico autorizzato. In caso di danni causati da un allacciamento non corretto, decade il diritto di garanzia.

Questo apparecchio è pensato esclusivamente per l'utilizzo in abitazioni private e in ambito domestico. Utilizzare l'apparecchio per la preparazione di cibi e bevande. Prestare attenzione all'apparecchio durante il suo funzionamento. Utilizzare l'apparecchio esclusivamente in luoghi chiusi.

Questo apparecchio è progettato solo per l'utilizzo fino ad un'altezza di massimo 2000 metri sul livello del mare.

Questo apparecchio può essere utilizzato da bambini di età pari o superiore a 8 anni e da persone con ridotte facoltà fisiche, sensoriali o mentali nonché da persone prive di sufficiente esperienza o conoscenza dello stesso se sorvegliate da una persona responsabile della loro sicurezza o se istruite in merito all'utilizzo sicuro dell'apparecchio e consapevoli degli eventuali rischi derivanti da un utilizzo improprio.

I bambini non devono utilizzare l'apparecchio come un giocattolo. I bambini non devono né pulire né utilizzare l'apparecchio da soli a meno che non abbiano un'età superiore agli 15 anni e che siano assistiti da parte di un adulto.

Tenere lontano dall'apparecchio e dal cavo di alimentazione i bambini di età inferiore agli 8 anni.

Inserire sempre correttamente gli accessori nel vano di cottura. → "Accessori" a pagina 9

Importanti avvertenze di sicurezza

Avviso – Pericolo di scottature!

- L'apparecchio si surriscalda. Non sfiorare mai le superfici interne calde del vano di cottura o le resistenze. Lasciar sempre raffreddare l'apparecchio. Tenere lontano i bambini.
- L'accessorio o la stoviglia si surriscalda. Servirsi sempre delle presine per estrarre le stoviglie e gli accessori caldi dal vano di cottura.
- Durante il funzionamento può fuoriuscire del vapore caldo. Non toccare le aperture di aerazione. Tenere lontano i bambini.

Avviso – Pericolo di scottature!

- Durante il funzionamento le parti scoperte diventano molto calde. Non toccare mai le parti ad alta temperatura. Tenere lontano i bambini.
- La presenza di acqua nel vano di cottura caldo può causare la formazione di vapore. Non versare mai acqua nel forno caldo
- Aprendo la porta dell'apparecchio potrebbe fuoriuscire del vapore caldo. A certe temperature il vapore non è visibile. Al momento dell'apertura non stare troppo vicini all'apparecchio. Aprire con cautela la porta dell'apparecchio. Tenere lontano i bambini.
- Dopo lo spegnimento, l'acqua presente nella vaschetta di evaporazione è ancora calda. Non svuotare la vaschetta di evaporazione subito dopo lo spegnimento. Lasciar raffreddare l'apparecchio prima di procedere alla pulizia.
- Rimuovendo l'accessorio può traboccare del liquido caldo. Rimuovere con cautela l'accessorio caldo indossando sempre un guanto da forno.

Avviso – Pericolo di lesioni!

- Il vetro graffiato della porta dell'apparecchio potrebbe saltare. Non utilizzare raschietti per vetro, né detergenti abrasivi o corrosivi.
- I liquidi infiammabili possono prendere fuoco nel vano di cottura caldo (deflagrazione). Non introdurre nel serbatoio dell'acqua liquidi infiammabili (ad es. bevande alcoliche). Riempire il serbatoio esclusivamente con acqua o con la soluzione decalcificante raccomandata.

⚠ Avviso – Pericolo di scossa elettrica!

- Gli interventi di riparazione effettuati in modo non conforme rappresentano una fonte di pericolo. Le riparazioni devono essere effettuate esclusivamente da personale tecnico del servizio di assistenza adeguatamente istruito. Se l'apparecchio è guasto, staccare la spina o disattivare il fusibile nella rispettiva scatola. Rivolgersi al servizio di assistenza clienti.
- Se posto vicino ai componenti caldi dell'apparecchio, l'isolamento del cavo degli apparecchi elettronici può fondere. Evitare il contatto tra il cavo di allacciamento e i componenti caldi dell'apparecchio.
- L'infiltrazione di liquido può provocare una scarica elettrica. Non utilizzare detergenti ad alta pressione o dispositivi a getto di vapore.
- Durante la sostituzione della lampada del vano di cottura i contatti del portalampada sono sotto tensione. Prima di procedere alla sostituzione, staccare la spina o disattivare il fusibile nella relativa scatola.
- Un apparecchio difettoso può causare delle scosse elettriche. Non mettere mai in funzione un apparecchio difettoso. Togliere la spina o disattivare il fusibile nella scatola dei fusibili. Rivolgersi al servizio di assistenza clienti.

 Cause dei danni**Attenzione!**

- Accessori, pellicola, carta da forno o stoviglie sul fondo del vano di cottura: non riporre alcun accessorio sul fondo del vano di cottura. Non coprire il fondo del vano di cottura con nessun tipo di pellicola o carta da forno. Il fondo del vano di cottura e la vaschetta di evaporazione devono sempre restare liberi. Un accumulo di calore può danneggiare l'apparecchio. Collocare le stoviglie sempre in un recipiente forato oppure sulla griglia.
- Nel vano di cottura la pellicola in alluminio non deve mai entrare in contatto con il pannello della porta. Potrebbero verificarsi variazioni cromatiche permanenti sul pannello della porta.
- Stoviglie: le stoviglie devono essere resistenti al vapore e al calore.
- Stoviglie con punti arrugginiti: non utilizzare stoviglie con punti arrugginiti. Anche le macchie più piccole possono corrodere il vano di cottura.
- Liquidi che gocciolano: per la cottura a vapore, inserire sempre la teglia, la leccarda universale smaltata o il recipiente di cottura non forato sotto quello forato. In questo modo i liquidi che gocciolano vengono raccolti.
- Umidità nel vano di cottura: un'umidità prolungata nel vano di cottura può causare la corrosione. Dopo avere utilizzato il vano di cottura, lasciarlo asciugare. Non conservare alimenti umidi all'interno del vano di cottura chiuso per periodi di tempo prolungati. Non conservare gli alimenti all'interno del vano di cottura.
- Guarnizione molto sporca: se la guarnizione è molto sporca, durante il funzionamento dell'apparecchio la porta non si chiude più correttamente. Le superfici dei mobili adiacenti possono danneggiarsi. Mantenere sempre pulita la guarnizione. Non mettere mai in funzione un apparecchio che presenta una guarnizione danneggiata o che non dispone di una guarnizione. → "Pulizia" a pagina 20
- Utilizzo della porta dell'apparecchio come superficie d'appoggio: non appoggiarsi alla porta dell'apparecchio, né sedervi sopra o appendervi. Non posare stoviglie o accessori sulla porta dell'apparecchio.
- Inserimento degli accessori: a seconda del modello di apparecchio è possibile che gli accessori graffino il pannello della porta al momento della chiusura di quest'ultima. Inserire gli accessori nel vano di cottura sempre fino all'arresto.
- Trasporto dell'apparecchio: non trasportare l'apparecchio afferrandolo dalla maniglia in quanto questa non sopporta il peso dell'apparecchio e può rompersi.
- Cura dell'apparecchio: il vano di cottura dell'apparecchio è fabbricato in acciaio inox pregiato. Una manutenzione errata può causare corrosione nel vano di cottura. Osservare le avvertenze su cura e manutenzione riportate nelle istruzioni per l'uso. Rimuovere la sporcizia dal vano di cottura subito dopo che l'apparecchio si è raffreddato.
- Acqua calda nel relativo serbatoio: l'acqua calda può danneggiare il sistema del vapore. Riempire il serbatoio esclusivamente con acqua fredda.

- Soluzione decalcificante: non utilizzare la soluzione decalcificante sul pannello di comando o sulle altre superfici dell'apparecchio. Le superfici vengono danneggiate. Se questo dovesse accadere, rimuovere subito la soluzione decalcificante con acqua.
- Pulizia del serbatoio dell'acqua: non lavare il serbatoio dell'acqua nella lavastoviglie, altrimenti si danneggia. Pulire il serbatoio dell'acqua con un panno morbido e un detergente di uso comune.

Tutela dell'ambiente

Il suo nuovo apparecchio è particolarmente efficiente in termini di energia. Questa parte contiene consigli per ottimizzare il risparmio energetico e su come smaltire l'apparecchio in modo corretto.

Consigli per il risparmio energetico

- Preriscaldare l'apparecchio soltanto se indicato nella ricetta o nelle tabelle delle istruzioni per l'uso.
- Durante la cottura, aprire il meno possibile la porta dell'apparecchio.
- La cottura a vapore consente di cuocere su più livelli contemporaneamente. Nel caso di pietanze con tempi di cottura diversi, inserire prima quelle che richiedono il tempo di cottura più lungo.

Smaltimento ecocompatibile

Si prega di smaltire le confezioni nel rispetto dell'ambiente.



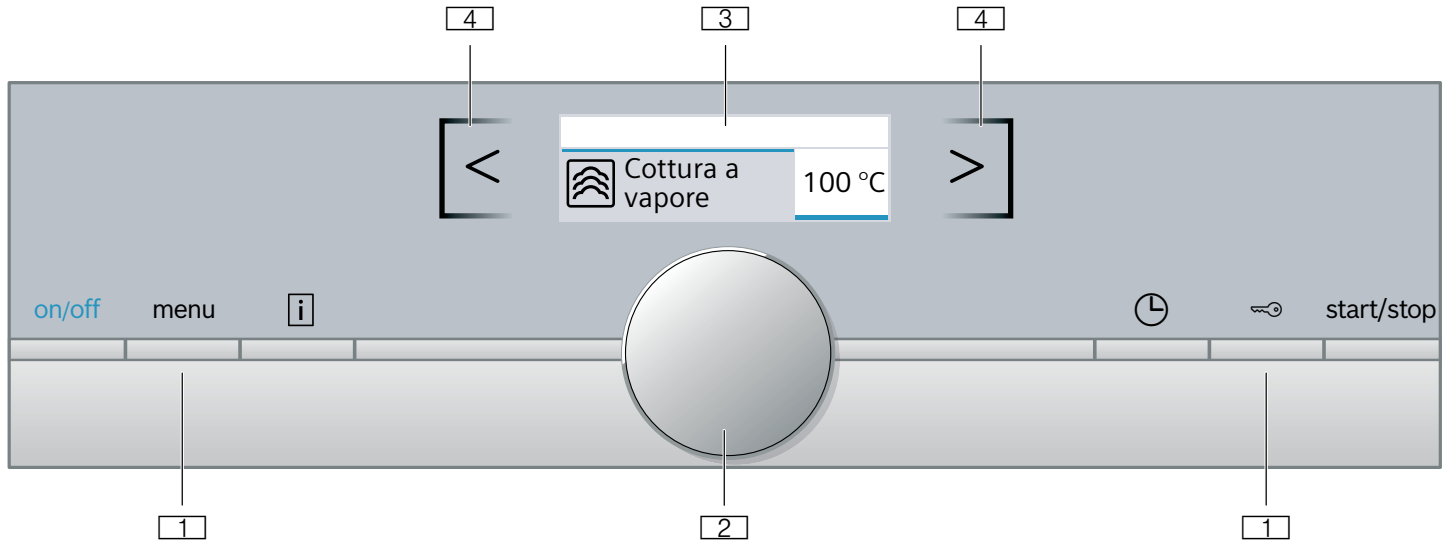
Questo apparecchio dispone di contrassegno ai sensi della direttiva europea 2012/19/UE in materia di apparecchi elettrici ed elettronici (waste electrical and electronic equipment - WEEE).

Questa direttiva definisce le norme per la raccolta e il riciclaggio degli apparecchi dismessi valide su tutto il territorio dell'Unione Europea.

Conoscere l'apparecchio

In questo capitolo vengono illustrati gli indicatori e gli elementi di comando. Inoltre verrete a conoscenza delle diverse funzioni dell'apparecchio.

Avvertenza: A seconda del modello è possibile che vi siano alcune differenze per quanto concerne colori e vari dettagli.



- 1 Tasti**
I tasti a destra e sinistra del selettore girevole possono essere premuti. Premere il tasto per confermare.
- 2 Selettore girevole**
Il selettore girevole può essere ruotato verso destra o verso sinistra.
- 3 Display**
Sul display vengono visualizzati i valori di impostazione aggiornati, le possibilità di selezione e anche testi di avvertenza.
- 4 Campi tattili**
Sotto ai campi tattili a sinistra < e destra > del display si trovano dei sensori. Premere sulla relativa freccia per selezionare la funzione.

Elementi di comando

Con l'ausilio degli elementi di comando è possibile impostare l'apparecchio in modo semplice e diretto.

Tasti e campi tattili

Qui è spiegato brevemente il significato dei diversi tasti e campi tattili.

Tasti	Significato
on/off	Accendere e spegnere l'apparecchio
menu	Menu Aprire il menu delle modalità di funzionamento
i	Informazione Visualizzare le avvertenze
🕒	Funzioni durata Aprire il menu delle funzioni durata

Pannello di comando

Servendosi dei tasti e del selettore girevole impostare sul pannello di comando le diverse funzioni dell'apparecchio. Sul display vengono visualizzate le impostazioni attuali.

🔑	Sicurezza bambini	Attivare e disattivare la sicurezza bambini
Avvio/Stop		Avviare, sospendere o interrompere il funzionamento
Campi tattili		
<	Campo a sinistra del display	Navigazione verso sinistra
>	Campo a destra del display	Navigazione verso destra

Selettore girevole

Con il selettore girevole modificare le modalità di funzionamento e i parametri di impostazione visualizzati sul display.

Per la maggior parte degli elenchi di selezione, ad es. i tipi di riscaldamento, dopo l'ultimo punto si ricomincia dall'inizio. Per quanto concerne la temperatura, ad esempio, riportare indietro nuovamente il selettore girevole quando è stata raggiunta la temperatura minima o massima.

Display

Il display è strutturato in modo tale che i dati possano essere rilevati in uno sguardo.

Il valore che si desidera impostare al momento viene messo in evidenza, utilizzando il colore bianco su uno sfondo nero.

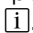
Barra di stato

La barra di stato si trova nella parte superiore del display. In essa vengono visualizzati ora e funzioni temporali impostate.

Controllo della temperatura





Le barre del controllo della temperatura indicano le fasi di riscaldamento nel vano di cottura.

Controllo del riscaldamento	Il controllo del riscaldamento mostra l'aumento della temperatura all'interno del vano di cottura. Quando tutte le barre sono piene è il momento giusto per mettere la pietanza in forno.
Indicatore del calore residuo	Quando l'apparecchio è spento, sotto alla barra di stato compare una linea che indica il calore residuo nel vano di cottura. L'indicatore si spegne quando la temperatura scende fino a circa 60°C.

Avvertenza: Per effetto dell'inerzia termica, la temperatura visualizzata può discostarsi leggermente dal valore di temperatura effettiva nel vano di cottura. Durante la fase di riscaldamento è possibile visualizzare la temperatura di riscaldamento corrente mediante il tasto .

Menu Cottura al vapore

L'apparecchio dispone di diversi tipi di riscaldamento. Dopo l'accensione dell'apparecchio si accede direttamente al menu Cottura al vapore, in cui si trovano i tipi di riscaldamento.

Tipo di riscaldamento a vapore	Temperatura	Utilizzo
 Cottura a vapore	30-100 °C	Per verdure, pesce, contorni, per centrifugare la frutta e sbollentare
 Rigenerazione	80-100 °C	Per piatti pronti I cibi cotti vengono riscaldati con cura. Il vapore emesso fa in modo che gli alimenti non si asciugino completamente
 Lievitazione	30-50 °C	Per pasta lievitata L'impasto lievita molto più velocemente che a temperatura ambiente. La superficie dell'impasto non si asciuga
 Scongelamento	30-60 °C	Per verdura e frutta L'umidità trasmette il calore in maniera delicata, evitando così di disidratare e far deformare gli alimenti

Valori predefiniti


Per ogni tipo di riscaldamento l'apparecchio indica una temperatura o un livello predefiniti. I valori proposti possono essere accettati o modificati nella rispettiva area.

Menu delle modalità di funzionamento

Il menu è suddiviso in diverse modalità di funzionamento. In questo modo è possibile accedere rapidamente alla funzione desiderata.

Modalità di funzionamento	Tipo di utilizzo
Cottura a vapore → "Uso dell'apparecchio" a pagina 12	Impostare il tipo di cottura a vapore adatta e avviare.
Pietanze	Preparazione delle pietanze con il vapore.
Decalcificazione	Decalcificare il sistema di circolazione dell'acqua.
Impostazioni → "Impostazioni di base" a pagina 19	Le impostazioni di base dell'apparecchio possono essere adeguate alle abitudini individuali dell'utente.

Ulteriori informazioni

Nella maggior parte dei casi l'apparecchio vi offre indicazioni e ulteriori informazioni inerenti all'azione appena eseguita. Per visualizzarle premere il tasto . L'informazione viene visualizzata per alcuni secondi.

Alcune indicazioni compaiono automaticamente, ad es. per confermare, richiedere o avvisare.

Funzioni del vano di cottura

Alcune funzioni facilitano il funzionamento dell'apparecchio. Ad esempio, il vano cottura viene illuminato interamente e una ventola di raffreddamento protegge l'apparecchio da sovrariscaldamento.

Aprire la porta dell'apparecchio

Se durante il funzionamento viene aperta la porta dell'apparecchio, questo si arresta immediatamente. Una volta chiusa la porta, l'apparecchio riprende a funzionare.

Illuminazione del vano di cottura

Quando si apre la porta dell'apparecchio, l'illuminazione interna si attiva. Se la porta rimane aperta per più di 15 minuti, l'illuminazione si spegne.

Nella maggior parte delle modalità di funzionamento l'illuminazione interna si accende non appena viene avviato l'apparecchio. Quando il funzionamento è terminato, si spegne.

Avvertenza: Nelle impostazioni di base potete definire, che l'illuminazione interna non venga accesa durante il funzionamento.

Ventola di raffreddamento

La ventola di raffreddamento si attiva e disattiva quando necessario. L'aria calda fuoriesce attraverso la porta.

Attenzione!

Non coprire le fessure di aerazione. In caso contrario, il forno si surriscalda.

Terminato il funzionamento, la ventola di raffreddamento resta attiva per un periodo di tempo prestabilito, in modo da consentire un raffreddamento più rapido del vano di cottura.

Avvertenza: E' possibile modificare nelle impostazioni di base per quanto tempo rimane attiva la ventola.

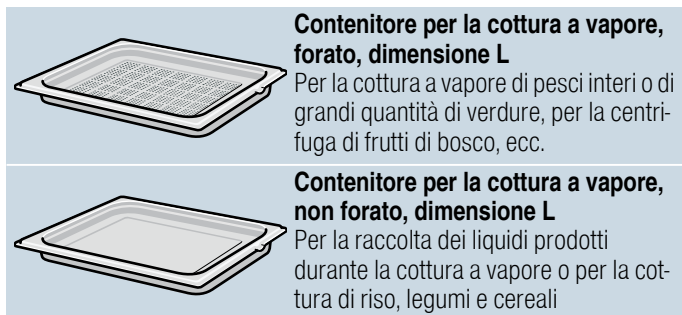
→ "Impostazioni di base" a pagina 19

Accessori

Insieme all'apparecchio sono forniti alcuni accessori. Si riceve qui una panoramica relativa agli accessori forniti e al loro esatto utilizzo.

Accessori forniti

Il forno è dotato degli accessori seguenti:



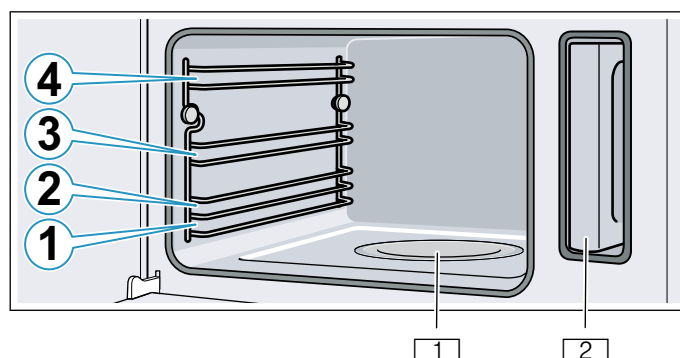
Utilizzare solo gli accessori originali, in quanto sono particolarmente adatti a questo apparecchio.

Gli accessori si possono acquistare presso il servizio clienti, i rivenditori specializzati o in Internet.

Inserimento degli accessori

Il vano di cottura è provvisto di 4 livelli di inserimento. I livelli di inserimento vengono contati dal basso verso l'alto.

Sul vano di cottura, in alcuni apparecchi, il livello di inserimento maggiore è contrassegnato con un simbolo del grill.



-  Vaschetta di evaporazione
-  Serbatoio dell'acqua nel vano serbatoio

Attenzione!

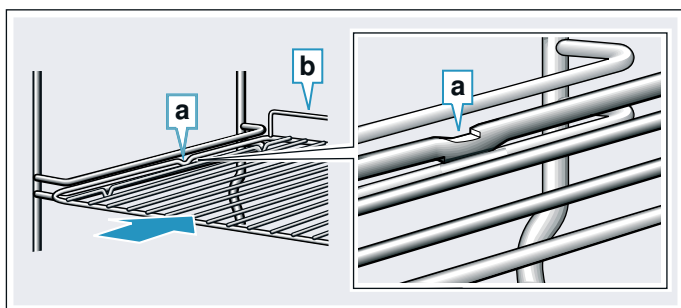
- Non collocare alcun oggetto sul fondo del vano di cottura. Non rivestirlo con pellicola in alluminio. Un accumulo di calore può danneggiare l'apparecchio. Il fondo del vano di cottura e la vaschetta di evaporazione devono sempre restare liberi. Collocare le stoviglie sempre in un recipiente forato oppure sulla griglia.
- Non inserire alcun accessorio a metà tra i livelli di inserimento, potrebbe rovesciarsi.

Funzione d'arresto

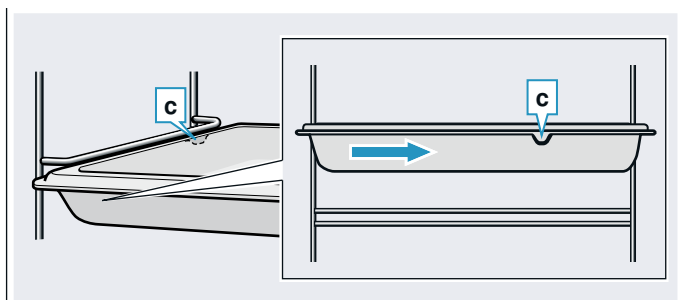
È possibile estrarre gli accessori per circa la metà della loro lunghezza, fino allo scatto. La funzione d'arresto evita che l'accessorio si ribalti durante l'estrazione.

- L'accessorio deve essere inserito correttamente nel vano di cottura affinché la funzione antiribaltamento sia operativa.
- Inserire sempre in maniera completa l'accessorio nel vano di cottura, in modo che non tocchi lo sportello dell'apparecchio.

Durante l'inserimento della griglia, prestare attenzione che la tacca di arresto **b** sia rivolta verso il basso e che la staffa di sicurezza **a** della griglia sia rivolta verso la parte posteriore e verso l'alto.



Durante l'inserimento dei contenitori per la cottura a vapore, prestare attenzione a che la tacca di arresto **c** sia rivolta verso il basso.



Accessorio speciale

Gli accessori speciali sono in vendita presso il servizio clienti o i rivenditori specializzati o su Internet. Una vasta offerta di accessori per l'apparecchio è reperibile nei cataloghi o sul sito Internet del produttore.

La disponibilità e la possibilità di acquisto on line variano a seconda del paese. Consultare i documenti di vendita per individuare quelli disponibili nel proprio paese.

Avvertenza: Non tutti gli accessori speciali sono compatibili con tutti gli apparecchi. Al momento dell'acquisto indicare sempre la denominazione precisa (cod. E) dell'apparecchio. → "Servizio assistenza clienti" a pagina 27

Accessori speciali

Vassoio vapore, forato, misura S

Vassoio vapore, non forato, misura S

Vassoio vapore, forato, misura L

Vassoio vapore, non forato, misura L

Griglia per vapore

Recipiente in porcellana, non forato, misura S

Recipiente in porcellana, non forato, misura L

Listello decorativo

Per coprire il fondo del mobile e la piastra di base dell'apparecchio.

Prima di utilizzare l'apparecchio per la prima volta

Prima di poter utilizzare l'apparecchio nuovo è necessario effettuare alcune impostazioni. Pulire inoltre il vano di cottura e gli accessori.

Prima della prima messa in funzione

Prima di eseguire la prima messa in funzione, richiedere le informazioni circa la durezza dell'acqua della propria zona presso l'ente di approvvigionamento idrico competente.

Affinché l'apparecchio vi possa ricordare in maniera affidabile di eseguire la decalcificazione stabilita, è necessario impostare in maniera esatta la durezza dell'acqua.

Attenzione!

Danni all'apparecchio dovuti all'utilizzo di liquidi non adatti.

Non utilizzare acqua distillata, acqua del rubinetto ad elevato contenuto di cloro (> 40 mg/l) o altri liquidi. Utilizzare esclusivamente acqua del rubinetto pulita, fredda, acqua addolcita o acqua minerale non gassata.

Avvertenze

- Se l'acqua della propria zona è molto calcarea, si consiglia di utilizzare acqua addolcita.
- Se si utilizza esclusivamente acqua addolcita, si può impostare la durezza dell'acqua su "addolcita".
- Se si utilizza acqua minerale impostare la durezza dell'acqua su "4 molto dura".
- Se si utilizza acqua minerale, quest'ultima non deve essere gassata.

Durezza dell'acqua	Impostazione
0	0 addolcita
1 (fino a 1,3 mmol/l)	1 dolce
2 (1,3 - 2,5 mmol/l)	2 media
3 (2,5 - 3,8 mmol/l)	3 dura
4 (oltre i 3,8 mmol/l)	4 molto dura

Prima messa in funzione

Avvertenze

- È sempre possibile modificare queste impostazioni nelle impostazioni di base. → "Impostazioni di base" a pagina 19
- In seguito all'allacciamento o all'interruzione di corrente vengono visualizzate sul display le impostazioni per la prima messa in funzione.

Impostazione della lingua

1. Servendosi del selettore girevole impostare la lingua desiderata.
2. Scorrere sulla freccia >. Viene visualizzata l'impostazione successiva.

Impostazione dell'ora

1. Impostare l'ora attuale servendosi dell'apposito selettore girevole.
2. Scorrere sulla freccia >.

Impostazione della data

1. Servendosi del selettore girevole, impostare il giorno, il mese e l'anno attuali.
2. Premere sul campo >. Viene visualizzata l'impostazione successiva.

Impostazione della durezza dell'acqua

1. Ruotare il selettore verso destra finché non compare Durezza dell'acqua
2. Per confermare premere sulla freccia >. Sul display viene indicato che la prima messa in funzione è stata terminata.

Calibrare l'apparecchio e pulire il vano di cottura

Prima di preparare per la prima volta le pietanze nell'apparecchio, calibrare l'apparecchio e pulire il vano di cottura.

Calibrare l'apparecchio e pulire il vano di cottura

La temperatura di ebollizione dell'acqua dipende dalla pressione dell'aria. Durante la calibratura l'apparecchio viene impostato su determinate condizioni di pressione in base al luogo di collocazione. Ciò avviene automaticamente durante la prima cottura a vapore. In tal modo si sviluppa più vapore.

Preparazione della calibratura


1. Togliere gli accessori dal vano di cottura.
2. Rimuovere i resti dell'imballaggio, quali ad es. le palline di polistirolo, dal vano di cottura.
3. Prima della calibratura, pulire le superfici lisce nel vano di cottura servendosi di un panno morbido e inumidito.

Calibratura dell'apparecchio e pulizia del vano di cottura

Avvertenze

- La calibratura può essere avviata soltanto quando il vano di cottura è freddo (temperatura ambiente).
- Durante la calibratura, non aprire la porta dell'apparecchio, altrimenti la calibratura viene interrotta.

1. Accendere l'apparecchio con il tasto on/off.
2. Riempire il serbatoio dell'acqua. → "Riempire il serbatoio dell'acqua" a pagina 13
3. Impostare il tipo di riscaldamento, la temperatura e la durata indicati e avviare il funzionamento dell'apparecchio.

Impostazioni	
Tipo di riscaldamento	Cottura a vapore 
Temperatura	100°C
Durata	20 minuti

4. Spegnerne l'apparecchio con il tasto on/off.

5. Attendere fino a quando il vano di cottura non si è raffreddato.
6. Pulire le superfici lisce con una soluzione di lavaggio e con un panno spugna.
7. Svuotare il serbatoio dell'acqua e asciugare il vano di cottura. → "Dopo ogni utilizzo" a pagina 14

Avvertenze

- Per fare in modo che l'apparecchio si adatti alla nuova collocazione, ripristinare le impostazioni di fabbrica. Ripetere la prima messa in funzione e la calibratura.
- L'apparecchio salva le impostazioni della calibratura anche in caso di interruzione di corrente o se l'apparecchio è scollegato dalla presa elettrica. Non è necessario effettuare nuovamente la calibratura.

Pulizia degli accessori

Pulire bene gli accessori con una soluzione di lavaggio e con un panno spugna o una spazzola morbida.



Uso dell'apparecchio

Gli elementi di comando e le modalità di funzionamento sono già state apprese. Sono qui illustrate le impostazioni dell'apparecchio. Si apprende cosa avviene nel momento dell'accensione e dello spegnimento e come impostare le modalità di funzionamento.

Avviso – Pericolo di bruciature!

Aperto la porta dell'apparecchio potrebbe fuoriuscire del vapore caldo. A certe temperature il vapore non è visibile. Al momento dell'apertura non stare troppo vicini all'apparecchio. Aprire con cautela la porta dell'apparecchio. Tenere lontano i bambini.

Avviso – Pericolo di bruciature!

Dopo lo spegnimento, l'acqua presente nella vaschetta di evaporazione è ancora calda. Non svuotare la vaschetta di evaporazione subito dopo lo spegnimento. Lasciar raffreddare l'apparecchio prima di procedere alla pulizia.

Avviso – Pericolo di scottature!

Aperto lo sportello dell'apparecchio può fuoriuscire acqua calda. Al momento dell'apertura non stare troppo vicini all'apparecchio. Aprire con cautela la porta dell'apparecchio. Tenere lontano i bambini. Se la vaschetta di evaporazione straripa, non rabboccare il serbatoio dell'acqua.

Accensione e spegnimento dell'apparecchio

Prima di eseguire qualsiasi impostazione, accendere l'apparecchio.

Eccezione: la sicurezza bambini e il contaminuti possono essere impostati anche ad apparecchio spento.

Gli indicatori sul display o le avvertenze, ad es. l'indicazione di calore residuo nel vano di cottura, restano visibili anche ad apparecchio spento.

Se l'apparecchio non serve, spegnerlo. Se per un tempo prolungato non viene eseguita alcuna impostazione, l'apparecchio si spegne automaticamente.

Accensione dell'apparecchio

Accendere l'apparecchio con il tasto on/off. L'indicazione on/off sul tasto viene illuminata in blu.

Sul display compare il logo Siemens e di seguito un tipo di riscaldamento e una temperatura.

Avvertenza: È possibile determinare nelle impostazioni di base quale modalità di funzionamento deve comparire all'accensione dell'apparecchio.

Spegnimento dell'apparecchio

Spegner l'apparecchio con il tasto on/off. L'illuminazione sopra il tasto si spegne.

Viene interrotta la funzione impostata.

Sul display viene visualizzata l'ora.

Avvertenza: È possibile determinare nelle impostazioni di base se deve essere visualizzata o meno l'ora quando l'apparecchio è spento.

Avviare il funzionamento o interromperlo

Per avviare il funzionamento o interromperne uno in corso, premere il tasto avvio/stop. Dopo un'interruzione del funzionamento, la ventola di raffreddamento resta in funzione.

Per cancellare tutte le impostazioni premere il tasto on/off.

Se la porta del vano di cottura viene aperta durante il funzionamento, questo si arresta immediatamente. Per proseguire chiudere la porta del vano di cottura.

Riempire il serbatoio dell'acqua

Aperto la porta dell'apparecchio, sulla destra è visibile il serbatoio. Riempire sempre il serbatoio dell'acqua prima di ogni utilizzo.

Accertarsi che il range di durezza dell'acqua sia impostato correttamente. → "Impostazioni di base" a pagina 19

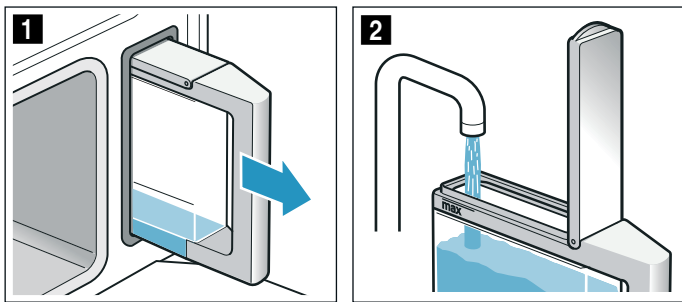
Attenzione!

Danni all'apparecchio dovuti all'utilizzo di liquidi non adatti.

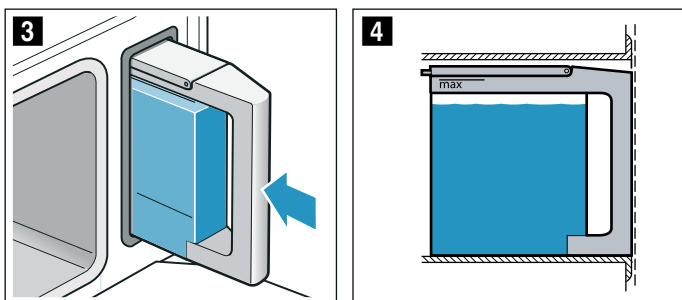
Non utilizzare acqua distillata, acqua del rubinetto ad elevato contenuto di cloruro (> 40 mg/l) o altri liquidi. Utilizzare esclusivamente acqua del rubinetto pulita, fredda, acqua addolcita o acqua minerale non gassata.

Riempire sempre il serbatoio dell'acqua prima dell'uso:

1. Aprire la porta dell'apparecchio.
2. Estrarre il serbatoio dell'acqua dal vano serbatoio (fig. 1).
3. Riempire il serbatoio con acqua fredda fino all'indicazione "max". (Figura 2).



4. Chiudere il coperchio del serbatoio fino allo scatto.
5. Utilizzare il serbatoio dell'acqua riempito (Figura 3).
6. Controllare che il serbatoio dell'acqua sia spinto a filo con il vano serbatoio (Figura 4).



7. Chiudere la porta dell'apparecchio. Il serbatoio acqua è riempito. Ora è possibile avviare il funzionamento.

Rabboccare il serbatoio dell'acqua

Quando il serbatoio è vuoto, viene visualizzata sul display la richiesta di riempire serbatoio dell'acqua. Il funzionamento viene interrotto.

⚠ Avviso – Pericolo di scottature!

Aperto lo sportello dell'apparecchio può fuoriuscire acqua calda. Al momento dell'apertura non stare troppo vicini all'apparecchio. Aprire con cautela la porta dell'apparecchio. Tenere lontano i bambini. Se la vaschetta di evaporazione straripa, non rabboccare il serbatoio dell'acqua.

1. Aprire con cautela la porta dell'apparecchio.
2. Estrarre e riempire il serbatoio dell'acqua.
3. Reinscrivere il serbatoio dell'acqua e chiudere la porta dell'apparecchio.
4. Avviare.
Il funzionamento prosegue.

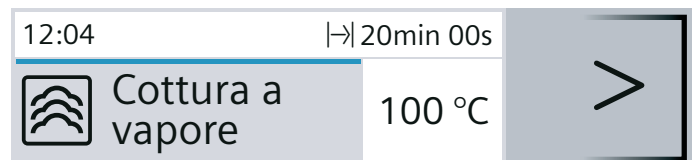
Impostazione del tipo di riscaldamento e della temperatura

Dopo l'accensione dell'apparecchio compare il tipo di riscaldamento proposto con la relativa temperatura. È possibile avviare subito questa impostazione con il tasto avvio/stop.

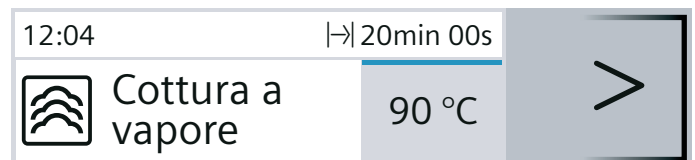
Per altre impostazioni, modificare i parametri come mostrato nelle figure.

Esempio: 15 minuti di cottura al vapore a 90°C

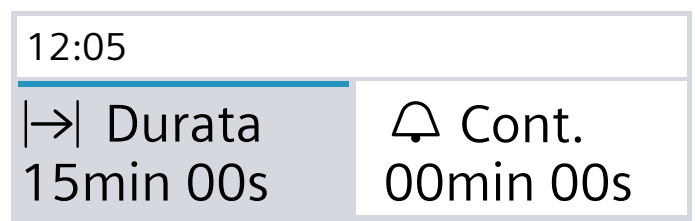
1. Modificare il tipo di riscaldamento con il selettore girevole.



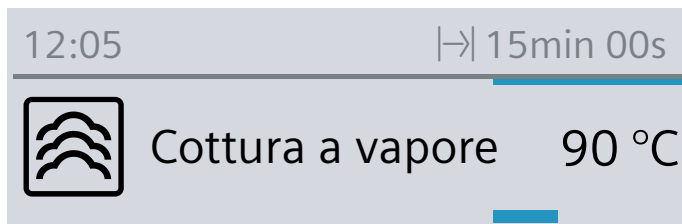
2. Passare alla temperatura mediante la freccia >.
3. Modificare la temperatura servendosi del selettore girevole.



4. Passare alla durata con il tasto ⊖.
5. Modificare la durata con il selettore girevole.



6. Premere il tasto avvio/stop.



Sul display vengono visualizzati il tipo di riscaldamento, la temperatura e la durata.

Messaggio “Riempire serbatoio dell'acqua?”

Questo messaggio compare quando si imposta un tipo di riscaldamento e il serbatoio è pieno solo per metà.

Se si ritiene che l'acqua contenuta nel serbatoio sia sufficiente per il processo di cottura, si può riavviare l'apparecchio.

In caso contrario, riempire il serbatoio dell'acqua fino all'indicazione “max”, riposizionarlo e avviare quindi il processo di cottura.

Dopo ogni utilizzo

⚠ Avviso – Pericolo di bruciature!

Aprendo la porta dell'apparecchio potrebbe fuoriuscire del vapore caldo. A certe temperature il vapore non è visibile. Al momento dell'apertura non stare troppo vicini all'apparecchio. Aprire con cautela la porta dell'apparecchio. Tenere lontano i bambini.

Dopo ogni funzionamento nel vano di cottura rimangono tracce di sporco e umidità. Asciugare e pulire l'apparecchio dopo ogni utilizzo. Inoltre svuotare il serbatoio dell'acqua dopo ogni uso.

Asciugatura del vano di cottura

⚠ Avviso – Pericolo di bruciature!

L'acqua all'interno della vaschetta di evaporazione potrebbe essere calda. Farla raffreddare prima di pulire la vaschetta.

1. Lasciare la porta dell'apparecchio leggermente aperta fino a quando l'apparecchio non si sarà raffreddato.
2. Rimuovere subito lo sporco dal vano di cottura.
3. Una volta raffreddati, pulire il vano di cottura e la vaschetta di evaporazione con la spugna per pulizia allegata e asciugare con un panno morbido.
4. Asciugare i mobili adiacenti nel caso in cui si sia formata della condensa.

Svuotare il serbatoio dell'acqua


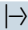
Il serbatoio dell'acqua deve essere svuotato e asciugato dopo ogni funzionamento col vapore.

Attenzione!


- Non asciugare il serbatoio nel vano di cottura caldo. Il serbatoio rischia di essere danneggiato.
 - Non lavare il serbatoio dell'acqua in lavastoviglie. Il serbatoio rischia di essere danneggiato.
1. Aprire la porta dell'apparecchio.
 2. Estrarre il serbatoio e svuotarlo dell'acqua residua.
 3. Asciugare accuratamente la guarnizione del coperchio e il vano del serbatoio nell'apparecchio.
 4. Reinserrire il serbatoio dell'acqua nell'apposito vano.
 5. Chiudere la porta dell'apparecchio.

Funzioni durata

L'apparecchio dispone di varie funzioni durata.

Funzione durata	Tipo di utilizzo
 Contaminuti	Il contaminuti funziona come un timer. Al termine del tempo impostato viene emesso un segnale acustico.
 Durata	Viene emesso un segnale acustico al termine della durata impostata. L'apparecchio si spegne automaticamente.
 Fine	Impostare una durata ed un termine. L'apparecchio si accende automaticamente affinché il programma sia terminato all'ora desiderata.


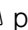
Avvertenze

- Fino al massimo di 1 ora è possibile impostare una durata precisa al minuto. Oltre un'ora è possibile impostare una durata a intervalli di 5 minuti.
- Si possono impostare al massimo 23 ore e 59 minuti.
- Una volta trascorso il tempo impostato viene emesso un segnale acustico.
- Con il tasto  è possibile chiedere informazioni che vengono visualizzate brevemente sul display.


Contaminuti

È sempre possibile impostare il contaminuti, anche quando l'apparecchio è spento. Il contaminuti scorre parallelamente alle altre impostazioni di durata e dispone di un proprio segnale acustico, che viene emesso all'ora impostata oppure al termine di una durata prescelta.



Si possono impostare al massimo 24 ore.

1. Premere il tasto .
Viene visualizzato il campo per il contaminuti.
2. Impostare il tempo del contaminuti servendosi del selettore girevole.
Il contaminuti entra in funzione dopo alcuni secondi. A sinistra sulla barra di stato vengono visualizzati il simbolo  per il contaminuti e lo scorrere del tempo.

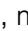
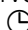
Trascorso il tempo impostato

Viene emesso un segnale acustico. Sul display compare "Contaminuti terminato". Con il tasto  è possibile spegnere anticipatamente il segnale.

Interruzione del contaminuti

Con il tasto  aprire il menu Funzioni durata e riportare indietro il tempo. Chiudere il menu con il tasto .


Modifica del tempo del contaminuti

Con il tasto  aprire il menu Funzioni durata e, nei secondi successivi, modificare il contaminuti servendosi del selettore. Avviare il contaminuti con il tasto .

Durata

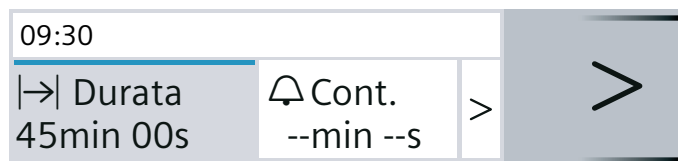
Quando si imposta la durata (tempo di cottura) per una pietanza, una volta trascorso il tempo impostato il funzionamento termina automaticamente. Il forno non scalda più.

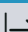
Condizione indispensabile: un tipo di riscaldamento e una temperatura sono impostati.

1. Premere il tasto .
Si apre il menu Funzioni durata.




2. Impostare la durata servendosi del selettore.





3. Avviare con il tasto avvio/stop.
Sulla barra di stato viene visualizzato lo scorrere della durata .


La durata è trascorsa

Viene emesso un segnale acustico. Il forno non scalda più. Il segnale può essere eliminato anticipatamente con il tasto .

Interruzione della durata


Con il tasto  aprire il menu Funzioni durata e riportare indietro la durata. Il funzionamento è terminato. Chiudere il menu con il tasto .

Modifica della durata



Con il tasto  aprire il menu Funzioni durata. Modificare la durata servendosi del selettore.

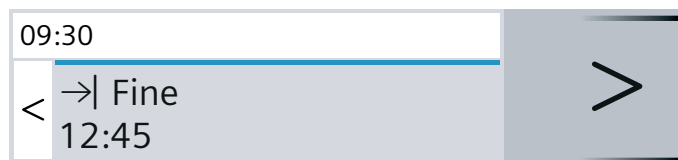
Ora di fine cottura

Se spostate l'ora di fine cottura, è importante ricordare che gli alimenti facilmente deperibili non possono rimanere troppo a lungo nel vano di cottura.

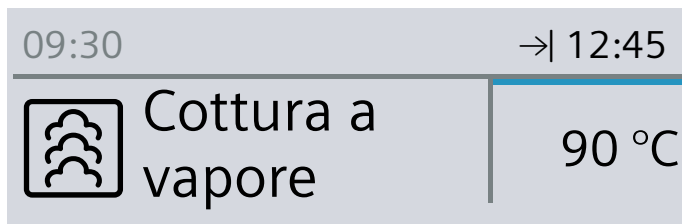
Condizione indispensabile: la modalità impostata non è iniziata. Vi è una durata impostata. Il menu funzioni durata  è aperto.

Esempio in figura: mettere le pietanze alle 9:30 nel vano cottura. La cottura dura 45 minuti e alle ore 10:15 la pietanza è pronta. Tuttavia, si desidera che sia pronta alle ore 12:45.

1. Scorrere con la freccia  fino sul simbolo " Fine".
2. Impostare l'ora finale servendosi del selettore.



3. Confermare con il tasto Avvio/Stop.



Il forno è in modalità standby. Nella barra di stato compare il simbolo →| e l'ora in cui il programma è terminato. Il forno entra in funzione all'ora prestabilita. Sulla barra di stato viene visualizzato lo scorrere della durata.

La durata è trascorsa

Viene emesso un segnale acustico. Il forno non scalda più. Il segnale può essere eliminato anticipatamente con il tasto ☹.

Correzione o interruzione dell'ora di fine cottura

Dopo l'avvio non è più possibile correggere l'ora di fine cottura. Per cancellare tutte le impostazioni premere il tasto on/off.

Pietanze

La modalità di funzionamento "Pietanze" consente di preparare varie ricette in tutta semplicità. L'apparecchio adotta l'impostazione ottimale.

Selezione e regolazione delle pietanze

1. Premere il tasto menu.
2. Selezionare "Pietanze" servendosi del selettore.
3. Scorrere sulla freccia >.
4. Selezionare la pietanza desiderata servendosi del selettore.
5. Scorrere sulla freccia >.
 - Avvertenza:** Si ricevono informazioni sul livello di inserimento, sulle stoviglie e così via.
6. Avviare con il tasto avvio/stop.

Verrete guidati passo passo nella procedura di impostazione della pietanza desiderata. Premere sempre sulla freccia >.

Avvertenza: L'apparecchio indica se il vano di cottura è ancora troppo caldo per le pietanze selezionate.

L'impostazione è terminata

Viene emesso un segnale acustico. Il forno non scalda più. Il segnale può essere spento anticipatamente con il tasto ☹.

Se non si è soddisfatti del risultato, proseguire ulteriormente il tempo di cottura. Premere sul campo "Proseguimento della cottura". Viene proposta una durata, che può essere modificata.

Quando si è soddisfatti del risultato di cottura, premere su "Termina". Sul display compare "Buon appetito".

Interruzione dell'impostazione

Premere il tasto on/off. Tutte le impostazioni sono cancellate. È possibile effettuare una nuova impostazione.

Posticipare l'ora di fine cottura

Per alcune pietanze è possibile posticipare l'ora di fine cottura. Consultare le funzioni durata per sapere come spostare l'ora di fine cottura. → "Funzioni durata" a pagina 15

Quando è stata impostata un'ora di fine cottura, il display passa alla modalità "In attesa". Sulla barra di stato viene visualizzata l'ora in cui termina il funzionamento. Le impostazioni non possono essere cambiate. È importante ricordare che gli alimenti facilmente deperibili non possono rimanere troppo a lungo nel vano di cottura.

Avvertenze relative alle pietanze

Tutti i programmi sono predisposti per la cottura su un livello.

Tuttavia il risultato di cottura può variare a seconda della dimensione e della qualità degli alimenti.

Stoviglie

Usare le stoviglie proposte, con le quali sono state testate tutte le ricette in precedenza. Adoperando stoviglie diverse il risultato di cottura potrebbe variare.

Per la cottura in un contenitore per la cottura a vapore forato inserire inoltre il contenitore per la cottura a vapore non forato al livello 1 in modo da raccogliere i liquidi che gocciolano.

Quantità/peso

Mettere gli alimenti negli accessori fino a max. 4 cm d'altezza.

Il peso totale della pietanza deve essere compreso entro i limiti di peso prestabiliti.

Tempo di cottura

Nei primi minuti è possibile che cambi la durata indicata, poiché il tempo di riscaldamento dipende ad es. dalla temperatura della pietanza da cuocere e da quella dell'acqua.

Preparazione di verdure

Condire le verdure solo dopo la cottura.

Preparazione di cereali/lenticchie

Pesare la pietanza e aggiungere acqua nella corretta proporzione:

Riso basmati 1:1,5

Cous cous 1:1

Riso integrale 1:1,5

Lenticchie 1:2

Mescolare i cereali dopo la cottura. L'acqua in eccesso viene così assorbita velocemente.

Petto di pollo al vapore

Mettere i petti di pollo all'interno del piatto evitando di sovrapporli.

Pesce al vapore

Per la preparazione del pesce, ungere il contenitore per la cottura a vapore forato.

Non mettere i pesci interi o i filetti di pesce uno sopra l'altro. Inserire il peso del pesce più pesante e scegliere possibilmente pezzi della stessa grandezza.

Preparazione dello yogurt

Scaldare il latte sul piano di cottura a 90 °C. Poi lasciarlo raffreddare a 40 °C. Per il latte a lunga conservazione è sufficiente riscaldare a 40 °C. Aggiungere 150 g di yogurt (a temperatura di frigorifero).

Versare il tutto in tazze o piccoli vasetti e coprire con pellicola per alimenti. Posizionare le tazze o i vasetti in un recipiente per la cottura a vapore e procedere all'impostazione come indicato nella tabella. Dopo la preparazione, lasciar raffreddare lo yogurt in frigorifero.

Preparazione del riso al latte

Pesare il riso e aggiungere 2 parti e mezza di latte. Mettere il riso e il latte negli accessori per un max. di 2,5 cm di altezza. Mescolare dopo la cottura. Il latte in eccesso viene assorbito rapidamente.

Preparazione di composte di frutta

Il programma è indicato solo per frutta con nocciolo o con semi. Pesare la frutta, aggiungere ca. 1/3 della quantità di acqua e, a seconda dei gusti, zucchero e spezie.

Sterilizzazione biberon

Pulire sempre i biberon subito dopo l'uso con uno scovolino. Successivamente lavarli in lavastoviglie.

Posizionare i biberon nel contenitore per la cottura a vapore forato in modo che non si tocchino.

Dopo la disinfezione asciugarli con un panno pulito. Il procedimento equivale alla normale bollitura.

Cottura delle uova

Prima della cottura bucherellare le uova. Non mettere le uova l'una sopra l'altra.

Tabella

Osservare le avvertenze relative alle pietanze.

Pietanza	Osservazioni	Accessori	Altezza
Rosette di cavolfiore al vapore*	Rosette della stessa dimensione	Contenitore per la cottura a vapore forato + Contenitore per la cottura a vapore non forato	3 1
Rosette broccoli al vapore*	Rosette della stessa dimensione	Contenitore per la cottura a vapore forato + Contenitore per la cottura a vapore non forato	3 1
Fagiolini al vapore*	-	Contenitore per la cottura a vapore forato + Contenitore per la cottura a vapore non forato	3 1
Carote a rondelle, al vapore*	Rondelle dello spessore di circa 3 mm	Contenitore per la cottura a vapore forato + Contenitore per la cottura a vapore non forato	3 1
Verdure miste, congelate, al vapore	-	Contenitore per la cottura a vapore forato + Contenitore per la cottura a vapore non forato	3 1
Patate lesse*	Medie, Ø 4-5 cm	Contenitore per la cottura a vapore forato + Contenitore per la cottura a vapore non forato	3 1

* Per questa pietanza è possibile impostare un'ora di fine cottura

Pietanza	Osservazioni	Accessori	Altezza
Riso basmati	max. 0,75 kg	Contenitore per la cottura a vapore non forato	2
Riso integrale	max. 0,75 kg	Contenitore per la cottura a vapore non forato	2
Cous cous	max. 0,75 kg	Contenitore per la cottura a vapore non forato	2
Lenticchie	max. 0,55 kg	Contenitore per la cottura a vapore non forato	2
Rigenerazione contorni cotti*		Contenitore per la cottura a vapore non forato	2
Petto di pollo, fresco, al vapore	Peso totale 0,2-1,5 kg	Contenitore per la cottura a vapore forato + Contenitore per la cottura a vapore non forato	3 1
Filetto di pesce fresco al vapore	2,5 cm max. di spessore	Contenitore per la cottura a vapore forato + Contenitore per la cottura a vapore non forato	3 1
Pesce intero fresco al vapore	0,3 - 2 kg	Contenitore per la cottura a vapore forato + Contenitore per la cottura a vapore non forato	3 1
Yogurt in vasetti	-	Vasetti + Contenitore per la cottura a vapore non forato	2
Riso al latte	-	Contenitore per la cottura a vapore non forato	2
Composta di frutta*	-	Contenitore per la cottura a vapore non forato	2
Sterilizzare biberon*		Contenitore per la cottura a vapore non forato	2
Uova alla coque*	Uova grandezza M, max. 1 kg	Contenitore per la cottura a vapore forato + Contenitore per la cottura a vapore non forato	3 1
Uova sode*	Uova grandezza M, max. 1,8 kg	Contenitore per la cottura a vapore forato + Contenitore per la cottura a vapore non forato	3 1



* Per questa pietanza è possibile impostare un'ora di fine cottura

Sicurezza bambino

Per evitare che i bambini possano inavvertitamente accendere l'apparecchio o modificare le impostazioni, esso è dotato di una sicurezza bambini.

Attivazione e disattivazione

Accendendo e spegnendo l'apparecchio è possibile attivare e disattivare la sicurezza bambini.

Tenere premuto il tasto  per ca. 4 secondi. Sul display compare un avviso di conferma e nella barra di stato il simbolo .

Avvertenza: Nonostante la sicurezza bambini sia attiva, è possibile spegnere il forno con il tasto on/off.

Impostazioni di base

Sono disponibili diverse impostazioni che consentono di utilizzare l'apparecchio in modo semplice ed ottimale. Se necessario, le impostazioni possono essere modificate.

Modifica delle impostazioni

1. Premere il tasto on/off.
2. Premere il tasto menu.
Si apre il menu delle modalità di funzionamento.
3. Selezionare "Impostazioni" servendosi del selettore.
4. Premere sulla freccia >.
5. Modificare i valori servendosi del selettore.
6. Con la freccia > passare sempre alle impostazioni successive e se necessario modificarle.
7. Per salvare premere il tasto menu.
Sul display compare scarta o salva.

Elenco delle impostazioni

La tabella contiene tutte le impostazioni di base e le relative possibilità di modifica. A seconda della dotazione dell'apparecchio, sul display vengono visualizzate solo le impostazioni adatte per il vostro apparecchio.

È possibile modificare le seguenti impostazioni:

Impostazione	Selezione
Selezionare la lingua	Sono disponibili altre lingue
Ora	Impostazione dell'ora attuale
Data	Impostazione della data attuale
Durezza dell'acqua	0 (addolcita)
	1 (dolce)
	2 (media)
	3 (dura)
	4 (molto dura)

Durata segnale acustico	Breve (30 s)
	Media (1 m)
	Prolungata (5 m)
Tono tasti	Disattivato (in caso di accensione o spegnimento il tono tasti rimane per il simbolo on/off)
	Attivato
Luminosità del display	Regolabile in 5 livelli
Indicatore dell'ora	digitale
	OFF
Illuminazione	Durante il funzionamento accesa
	Durante il funzionamento spenta
Funzionamento dopo l'attivazione	Cottura a vapore
	Menu principale
	Pietanze
Spegnimento notturno	Disattivato
	Attivato (display oscurato tra le 22:00 e le 5:59)
Logo del marchio	Visualizza
	Non visualizzare
Tempo di postfunzionamento ventola	Consigliato
	Minimo
Impostazioni di fabbrica	Ripristina
	Non ripristinare

Avvertenza: Le modifiche delle impostazioni inerenti a lingua, tono dei tasti e luminosità del display sono operative da subito. Tutte le altre impostazioni sono operative solo dopo il salvataggio.

Modifica dell'ora

L'ora viene modificata dalle impostazioni di base.

Esempio: passare dall'ora legale all'ora solare.

1. Premere il tasto on/off.
2. Premere il tasto menu.
3. Selezionare "Impostazioni" servendosi del selettore.
4. Scorrere con la freccia > su "Ora".
5. Modificare l'ora servendosi del selettore.
6. Premere il tasto menu.
Sul display compare Salvare o scartare.

Interruzione dell'alimentazione elettrica

In seguito all'allacciamento o a un'interruzione di corrente prolungata vengono visualizzate sul display le impostazioni per la prima messa in funzione.

Impostare nuovamente la lingua, l'ora e la data.

Pulizia

Una cura e manutenzione scrupolosa contribuiscono a mantenere a lungo l'apparecchio in buone condizioni. Sono qui illustrate le modalità di cura e pulizia dell'apparecchio corrette.

Avviso – Pericolo di corto circuito!

Non pulire l'apparecchio utilizzando detergenti ad alta pressione o dispositivi a getto di vapore.

Attenzione! **Danni alle superfici**

Non utilizzare

- detergenti aggressivi o abrasivi
- detergenti per forno
- detergenti corrosivi o contenenti cloro
- detergenti a elevato contenuto di alcol

Se uno di questi prodotti dovesse venire a contatto con la parte frontale, pulire immediatamente con acqua.

Detergente

Esterno dell'apparecchio (con parte frontale in alluminio)	Soluzione alcalina di lavaggio, utilizzare un panno morbido. Rimuovere il detergente per vetri con un panno morbido o in microfibra con movimenti orizzontali e senza fare pressione sulla parte frontale in alluminio.
Esterno dell'apparecchio (con parte frontale in acciaio inox)	Soluzione alcalina di lavaggio, utilizzare un panno morbido. Rimuovere sempre immediatamente le macchie di calcare, grasso, amido o albume. Speciali detergenti per superfici in acciaio inox possono essere richiesti presso il servizio di assistenza tecnica o presso il proprio rivenditore specializzato.
Interno del vano di cottura con vaschetta di evaporazione	Soluzione di lavaggio calda o acqua e aceto: utilizzare la spugna per pulizia allegata o una spazzola morbida. Attenzione! Il vano di cottura si può arrugginire Non utilizzare spugnette in acciaio o abrasive.
Serbatoio dell'acqua	Soluzione alcalina di lavaggio, non lavare in lavastoviglie!
Vano serbatoio	Asciugare strofinando accuratamente dopo ogni utilizzo
Guarnizione del coperchio del serbatoio dell'acqua	Asciugare dopo ogni utilizzo
Supporti	vedere capitolo: Pulizia dei supporti
Pannelli delle porte	vedere capitolo: Pulizia dei pannelli della porta Attenzione! Danni alle superfici Asciugare i pannelli della porta dopo averli puliti con il detergente per vetri, altrimenti potrebbero formarsi macchie indelebili.
Guarnizione della porta	Soluzione alcalina di lavaggio calda
Accessori	Inumidire in una soluzione alcalina di lavaggio calda. Pulire con una spazzola o una spugnetta o lavare in lavastoviglie. In caso di macchie dovute ad alimenti contenenti amido (ad es. riso) pulire con acqua e aceto.

Spugna per pulizia

La spugna per pulizia allegata è molto assorbente. Utilizzare la spugna per pulizia solo per pulire il vano di cottura e per rimuovere l'acqua in eccesso dalla vaschetta di evaporazione.

Lavare bene la spugna per pulizia prima del primo utilizzo. La spugna per pulizia si può lavare in lavatrice (programma capi resistenti).

Attenzione!

Danni alle superfici

Se il decalcificante dovesse venire a contatto con la parte frontale o con superfici delicate, pulire immediatamente con acqua le parti interessate.

Rimuovere la sporcizia dal vano di cottura subito dopo che l'apparecchio si è raffreddato.

I sali sono molto aggressivi e possono causare macchie di ruggine. Eliminare dal vano di cottura i resti di salse piccanti (ketchup, senape) o di pietanze salate subito dopo il raffreddamento.

Non utilizzare spugnette dure o abrasive.

Panno in microfibra

Il panno in microfibra a nido d'ape è particolarmente adatto alla pulizia delle superfici delicate, quali vetro, vetroceramica, acciaio inossidabile o alluminio (Cod. articolo 460 770, disponibile anche on-line nell'eShop).

Rimuove lo sporco misto ad acqua e grasso in una sola passata.

Decalcificazione

Per consentire un funzionamento duraturo dell'apparecchio, decalcificarlo regolarmente.

Il processo di decalcificazione consiste in più fasi. Le tre fasi devono essere eseguite debitamente. Soltanto terminate le fasi, l'apparecchio è di nuovo pronto per l'uso.

Avvertenza: Se durante il processo di decalcificazione viene premuto il tasto on/off, il processo viene interrotto e l'apparecchio si spegne. Dopo che l'apparecchio è stato acceso nuovamente, deve essere risciacquato due volte in modo tale che i resti della soluzione decalcificante vengano rimossi dall'apparecchio. Fino al termine della seconda procedura di risciacquo sono bloccate tutte le altre funzioni dell'apparecchio.

- Decalcificazione (ca. 30 minuti), in seguito svuotare la vaschetta di evaporazione e riempire nuovamente il serbatoio dell'acqua
- Primo risciacquo (20 secondi), svuotare successivamente la vaschetta di evaporazione
- Secondo risciacquo (20 secondi), rimuovere successivamente l'acqua residua

La frequenza con la quale l'apparecchio deve essere decalcificato dipende dalla durezza dell'acqua utilizzata. Non appena restano disponibili da 1 a 5 funzionamenti con vapore, l'apparecchio vi ricorda di eseguire la decalcificazione mostrando un messaggio sul display. La quantità dei restanti funzionamenti viene indicata al momento dell'accensione. In questo modo è possibile preparare per tempo la decalcificazione.

Avvia

Attenzione!

- Danni all'apparecchio: per la decalcificazione, utilizzare esclusivamente l'anticalcare liquido adatto per la decalcificazione da noi consigliato. I tempi di azione del trattamento di decalcificazione sono definiti sull'anticalcare. Prodotti di altro tipo potrebbero danneggiare l'apparecchio. Codice ordine anticalcare 311 680
- Soluzione decalcificante: non utilizzare la soluzione decalcificante o un decalcificante sul pannello di comando o sulle altre superfici dell'apparecchio. Le superfici vengono danneggiate. Se questo dovesse accadere, rimuovere subito la soluzione decalcificante con acqua.

1. Per preparare una soluzione decalcificante, mescolare 300 ml di acqua con 60 ml di decalcificante liquido.
2. Estrarre il serbatoio dell'acqua e riempirlo con la soluzione decalcificante.
3. Inserire completamente il serbatoio dell'acqua riempito con la soluzione decalcificante.
4. Chiudere la porta dell'apparecchio.
5. Premere il tasto on/off.
6. Premere il tasto menu.
7. Ruotare il selettore finché non compare "Decalcificare".
8. Con il tasto avvio/stop avviare la decalcificazione. Sulla barra di stato viene visualizzata la durata residua. Una volta trascorso il tempo impostato, viene emesso un segnale acustico.

Primo risciacquo

1. Rimuovere la soluzione decalcificante dalla vaschetta di evaporazione con la spugna per pulizia allegata.
2. Rimuovere il serbatoio dell'acqua, pulirlo a fondo, riempirlo con acqua e reinserirlo correttamente.
3. Chiudere la porta dell'apparecchio.
4. Premere il tasto avvio/stop. L'apparecchio esegue un risciacquo. Dopo circa 20 secondi, termina il primo ciclo di risciacquo.
5. Aprire la porta dell'apparecchio.
6. Risciacquare bene con l'acqua la spugna per pulizia.
7. Togliere l'acqua residua all'interno della vaschetta di evaporazione con la spugna per pulizia.
8. Proseguire con un secondo ciclo di risciacquo.

Secondo risciacquo

1. Rimuovere il serbatoio dell'acqua, pulirlo a fondo, riempirlo con acqua e reinserirlo correttamente.
2. Chiudere la porta dell'apparecchio.
3. Premere il tasto avvio/stop. L'apparecchio esegue un risciacquo. Dopo circa 20 secondi, termina il secondo ciclo di risciacquo.
4. Togliere l'acqua residua all'interno della vaschetta di evaporazione con la spugna per pulizia.
5. Pulire il vano di cottura con la spugna per pulizia e infine asciugarlo con un panno morbido.
6. Spegnerne l'apparecchio. La decalcificazione è terminata e l'apparecchio è di nuovo pronto per l'uso.

Decalcificazione della sola vaschetta di evaporazione

Se non si desidera decalcificare l'intero apparecchio, ma solo la vaschetta di evaporazione nel vano cottura, si può comunque utilizzare la funzione "Decalcificare".

Unica differenza:

1. Per preparare una soluzione decalcificante, mescolare 100 ml di acqua con 20 ml di decalcificante liquido.
2. Riempire completamente la vaschetta di evaporazione con la soluzione decalcificante.
3. Riempire il serbatoio solo con acqua.
4. Avviare la funzione "Decalcificare" come descritto.

È possibile decalcificare la vaschetta di evaporazione anche manualmente.

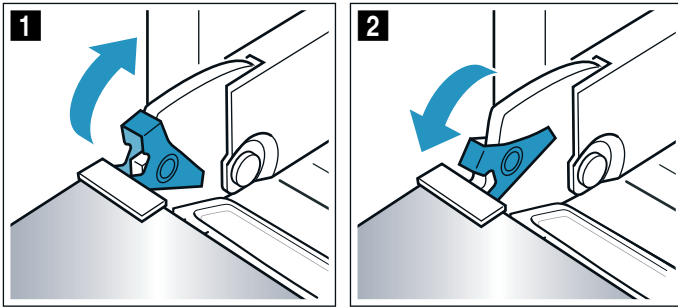
Smontaggio e montaggio dello sportello dell'apparecchio

È possibile rimuovere lo sportello dell'apparecchio per pulire o per smontare i pannelli dello sportello.

Le cerniere dello sportello dell'apparecchio sono dotate di una leva di bloccaggio.

Quando le leve di bloccaggio sono chiuse (figura 1), lo sportello dell'apparecchio è bloccato. Non è possibile sganciarlo.

Quando le leve di bloccaggio sono aperte per consentire la rimozione dello sportello dell'apparecchio (figura 2), le cerniere sono bloccate. Non è possibile farle scattare.



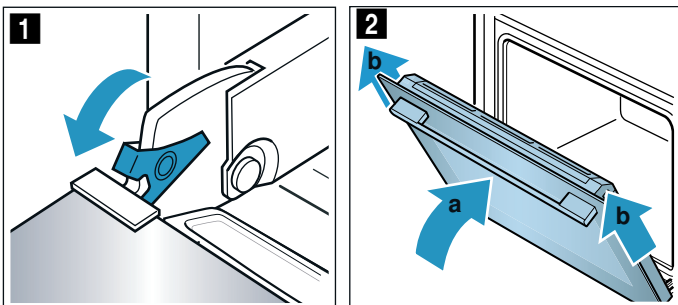
⚠ Avviso

Pericolo di lesioni!

- Se le cerniere non sono bloccate, possono scattare con molta forza. Controllare che le leve di bloccaggio siano sempre completamente chiuse e, durante l'estrazione della porta dell'apparecchio, che siano completamente aperte.
- Le cerniere della porta dell'apparecchio si muovono aprendo e chiudendo la porta e possono bloccarsi. Non toccare mai la zona delle cerniere.

Smontaggio dello sportello dell'apparecchio

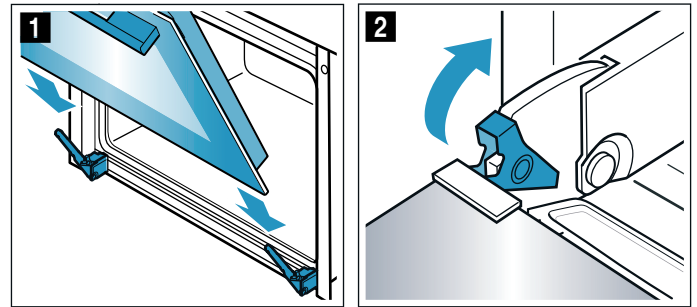
- Aprire completamente lo sportello dell'apparecchio.
- Aprire completamente le leve di bloccaggio a destra e a sinistra (figura 1).
- Chiudere lo sportello dell'apparecchio fino all'innesto
 - Afferrarlo **b** da entrambi i lati con le mani, richiuderlo leggermente ed estrarlo dall'alto (figura 2).



Montaggio dello sportello dell'apparecchio

Riagganciare lo sportello dell'apparecchio eseguendo la procedura di sgancio in ordine inverso.

- Quando si rimonta lo sportello dell'apparecchio, controllare che le due cerniere siano inserite nelle aperture corrispondenti (figura 1). Reinserrire lo sportello dell'apparecchio fino all'arresto.
- Aprire completamente lo sportello dell'apparecchio. Richiudere entrambe le leve di bloccaggio (figura 2).



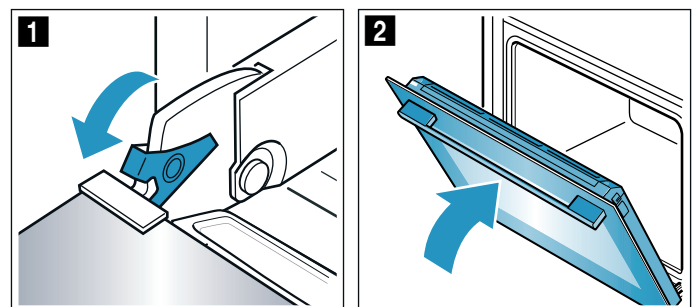
- Chiudere lo sportello del vano cottura.

Montaggio e smontaggio dei pannelli della porta

Per una migliore pulizia è possibile rimuovere i pannelli in vetro della porta dell'apparecchio.

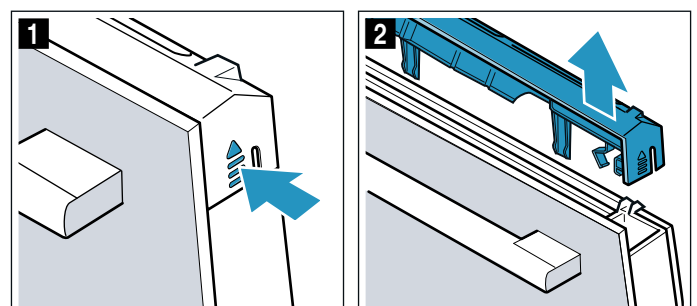
Fissaggio dello sportello dell'apparecchio

- Aprire completamente lo sportello dell'apparecchio.
- Aprire completamente le leve di bloccaggio a destra e a sinistra (figura 1).
- Chiudere lo sportello dell'apparecchio fino all'innesto (figura 2).

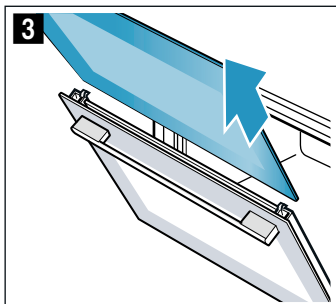


Smontaggio dei pannelli

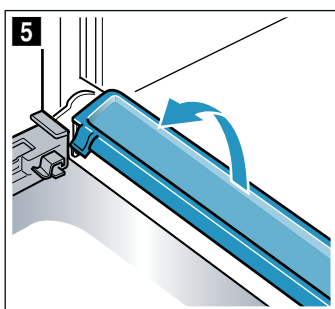
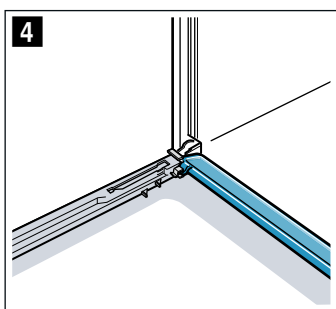
- Premere a sinistra e a destra sulla copertura (figura 1).
- Rimuovere la copertura (figura 2).



3. Estrarre il pannello interno (figura 3) e riporlo con cautela su una superficie piana.



4. In caso di necessità è possibile estrarre la barra per la condensa per la pulizia. A tale scopo aprire completamente lo sportello dell'apparecchio (figura 4).
5. Sollevare la barra per la condensa ed estrarla (figura 5).



Per la pulizia dei pannelli utilizzare un detergente per i vetri e un panno morbido. Lavare la barra per la condensa con un panno e una soluzione di lavaggio calda.

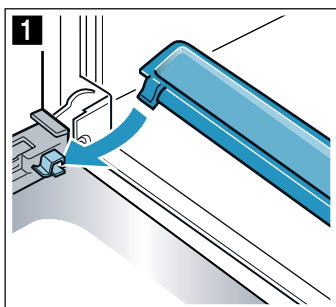
⚠ Avviso

Pericolo di lesioni!

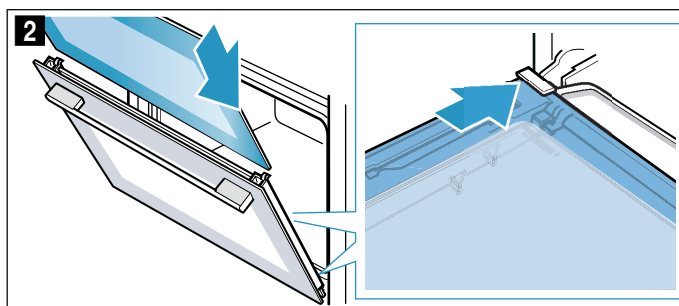
- Il vetro graffiato della porta dell'apparecchio potrebbe saltare. Non utilizzare raschietti per vetro, né detersivi abrasivi o corrosivi.
- Le cerniere della porta dell'apparecchio si muovono aprendo e chiudendo la porta e possono bloccarsi. Non toccare mai la zona delle cerniere.
- I componenti all'interno dello sportello dell'apparecchio possono essere affilati. Indossare guanti protettivi.

Montaggio dei pannelli

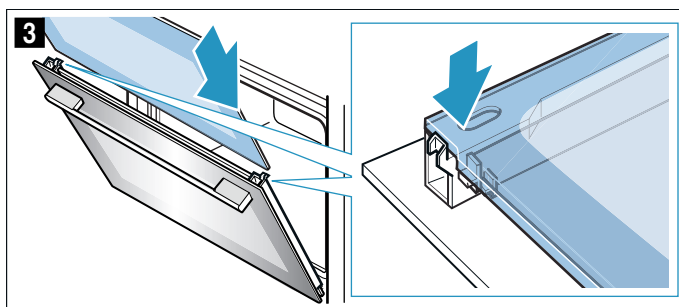
1. Aprire completamente lo sportello dell'apparecchio e reinserire la barra per la condensa. A tale scopo infilare la barra perpendicolarmente e ruotarla verso il basso (figura 1).



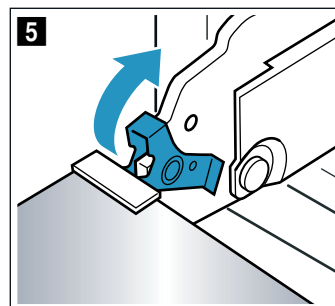
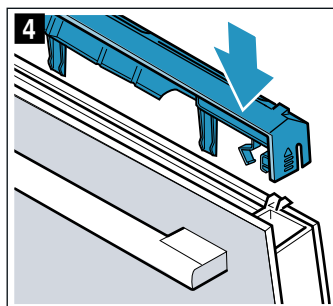
2. Introdurre il pannello interno. Durante l'inserimento assicurarsi che il lato lucido del pannello sia rivolto verso l'esterno e che l'apertura sia in alto a destra e sinistra. Il pannello in basso deve trovarsi esattamente nel supporto (figura 2).



3. Spingere il pannello interno dall'alto (figura 3).



4. Applicare la copertura e spingerla nella sede finché non si aggancia con uno scatto (figura 4).
5. Riaprire completamente lo sportello dell'apparecchio.
6. Richiudere entrambe le leve di bloccaggio a destra e sinistra (figura 5).



7. Chiudere lo sportello dell'apparecchio.

Attenzione!

Il vano di cottura potrà essere nuovamente utilizzato soltanto dopo aver montato correttamente i pannelli.

Pulizia dei supporti

I supporti possono essere rimossi per procedere con la pulizia.

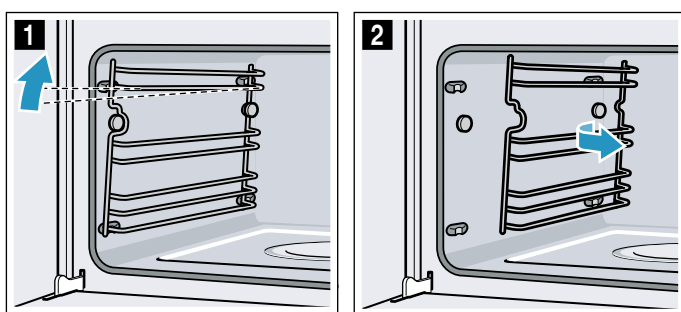
⚠ Avviso – Pericolo di scottature causate da parti calde nel vano di cottura!

Aspettare fino a quando il vano di cottura non si è raffreddato.

Sgancio dei supporti

Avvertenza: Piegare il supporto anteriore al massimo finché non si avverte una resistenza, poiché altrimenti la parete laterale dell'apparecchio potrebbe piegarsi.

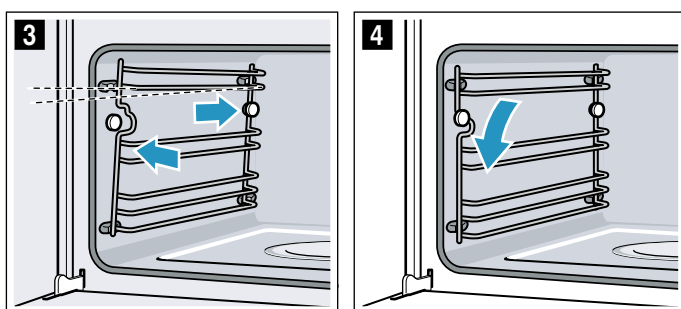
1. Premere con cautela il supporto anteriore verso l'alto finché non si disinnesta e si allenta lateralmente dal fissaggio (figura **1**).
2. Disinnestare e rimuovere il supporto dal fissaggio (figura **2**).



3. Pulire i supporti con detersivo per piatti servendosi di una spugna o di una spazzola o lavarli in lavastoviglie.

Riaggancio dei supporti

1. Allineare il supporto con la parte curva rivolta verso l'alto.
2. Agganciare il supporto da dietro e spingere verso la parte posteriore fino allo scatto (figura **3**).
3. Agganciare il supporto al fissaggio da davanti e premere verso la parte posteriore finché non viene innestato e non è nuovamente fissato in posizione orizzontale nell'apparecchio (figura **4**).



Ogni supporto può essere utilizzato solo su un lato.

Malf funzionamento, che fare?

Quando si verificano anomalie, spesso si tratta di guasti facilmente risolvibili. Prima di rivolgersi al servizio di assistenza clienti, si prega di tentare di eliminare autonomamente il guasto, basandosi sulle indicazioni fornite nella tabella.

Consiglio: Se un piatto non riesce in modo ottimale, consultare il capitolo "Testati nel nostro laboratorio". Si trovano molti suggerimenti e avvertenze per la preparazione delle pietanze.

Tabella dei guasti

Con i messaggi di errore con E, per es. E0111, spegnere e accendere l'apparecchio. Se il messaggio

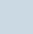
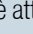
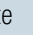
Avviso – Pericolo di lesioni!

Gli interventi di riparazione effettuati in modo non appropriato rappresentano una fonte di pericolo. Non tentare mai di riparare autonomamente l'apparecchio. Le riparazioni devono essere effettuate esclusivamente da personale tecnico adeguatamente istruito del servizio di assistenza clienti. Se l'apparecchio presenta dei guasti, rivolgersi al servizio di assistenza clienti.

Avviso – Pericolo di scariche elettriche!

Gli interventi di riparazione effettuati in modo non conforme rappresentano una fonte di pericolo. Le riparazioni e le sostituzioni di cavi danneggiati devono essere effettuate esclusivamente da personale tecnico adeguatamente istruito dal servizio di assistenza clienti. Se l'apparecchio è difettoso, staccare la spina o il fusibile nella scatola dei fusibili. Rivolgersi al servizio di assistenza clienti.

compare di nuovo, contattare il servizio di assistenza tecnica.

Guasto	Possibile causa	Avvertenze/rimedio
L'apparecchio non funziona	Il fusibile è difettoso	Verificare se il fusibile dell'apparecchio nell'apposita scatola è a posto
	Interruzione di corrente	Controllare se gli altri elettrodomestici funzionano
Non è possibile utilizzare l'apparecchio attivato, sul display viene visualizzato il simbolo  .	La sicurezza bambini è attiva	Premere il tasto  finché il simbolo  non si spegne
Il vano di cottura non si scalda e sul display compare "Modalità demo attivata"	L'apparecchio non è nella modalità demo.	Disattivare il fusibile nella scatola dei fusibili e riattivarlo nuovamente dopo circa 10 secondi. Accendere l'apparecchio e nelle impostazioni selezionare "Modalità demo disattivata".
Non si riesce ad avviare l'apparecchio	La porta dell'apparecchio non è completamente chiusa	Chiudere la porta dell'apparecchio
	L'apparecchio non è spento	Spegnere e riaccendere l'apparecchio
L'apparecchio richiede la pulizia del vano di cottura e il riempimento del serbatoio dell'acqua	Durante la decalcificazione è stata interrotta l'alimentazione elettrica oppure l'apparecchio è stato spento	Dopo la riaccensione dell'apparecchio risciacquare due volte
Dopo l'impostazione di una modalità di funzionamento, sul display compare un messaggio che indica che la temperatura è troppo alta	L'apparecchio non si è sufficientemente raffreddato	Lasciare raffreddare l'apparecchio e impostare di nuovo la modalità di funzionamento
L'apparecchio richiede la decalcificazione senza che prima compaia il contatore	Il range di durezza dell'acqua impostato è troppo basso	Eseguire la decalcificazione Verificare il range di durezza dell'acqua impostato ed eventualmente adattarlo
I tasti lampeggiano	Si tratta di un fenomeno normale causato dall'acqua di condensa dietro al pannello comandi	Non appena l'acqua di condensa è evaporata, i tasti non lampeggiano più
La vaschetta di evaporazione è esaurita anche se il serbatoio è pieno	Il serbatoio non è stato inserito in modo corretto	Inserire il serbatoio fino all'arresto
	Il condotto di alimentazione al serbatoio dell'acqua è ostruito	Decalcificare l'apparecchio Verificare il range di durezza dell'acqua impostato ed eventualmente adattarlo
Il serbatoio si svuota senza motivo apparente. La vaschetta di evaporazione trabocca	Il serbatoio non è stato chiuso in modo corretto	Chiudere il coperchio fino allo scatto
	La guarnizione del coperchio del serbatoio è sporca	Pulire la guarnizione
	La guarnizione del coperchio del serbatoio è guasta	Procurarsi un serbatoio nuovo presso il servizio di assistenza clienti

Viene visualizzata sul display la richiesta di riempire serbatoio dell'acqua, anche se è pieno.	Il serbatoio non è stato inserito in modo corretto Il sistema di diagnosi non funziona	Inserire il serbatoio fino all'arresto Rivolgersi al centro di assistenza tecnica autorizzato
Viene visualizzata sul display la richiesta di riempire serbatoio dell'acqua, anche se non è ancora vuoto o è vuoto, ma sul display non compare il relativo messaggio	Il serbatoio è sporco. Gli indicatori mobili del livello dell'acqua sono bloccati	Smuovere e pulire il serbatoio. Se i componenti incastrati non si staccano, procurarsi un serbatoio nuovo presso il servizio di assistenza clienti
La domanda "Riempire il serbatoio dell'acqua?" compare sul display durante il funzionamento	Il serbatoio acqua è riempito per metà.	Nessun rimedio necessario, l'apparecchio riprende a funzionare.
Nel display compare "Apparecchio in riscaldamento", ma l'apparecchio non raggiunge la temperatura selezionata	Valori di taratura automatica non ottimali	Resettare l'apparecchio sull'impostazione di fabbrica e ripetere la prima messa in funzione → "Impostazioni di base" a pagina 19 → "Prima di utilizzare l'apparecchio per la prima volta" a pagina 11 Alla prossima cottura a vapore a 100° C la calibrazione parte automaticamente creando più vapore
Durante la cottura a vapore si sviluppa moltissimo vapore	L'apparecchio viene calibrato automaticamente	Processo normale
Durante la cottura a vapore si sviluppa di nuovo moltissimo vapore	Per tempi di cottura molto brevi l'apparecchio non riesce a calibrarsi automaticamente	Ripristinare tutte le impostazioni predefinite dell'apparecchio e ripetere la calibratura
Durante la cottura fuoriesce vapore dalle fessure di ventilazione	Processo normale	Impossibile

Sostituzione della lampadina nel vano di cottura

Le lampade alogene termostabili da 230 V/25 W con guarnizioni sono disponibili presso il servizio di assistenza clienti. Specificare il codice del prodotto (E) e il numero di produzione (FD) dell'apparecchio.

⚠️ Avviso – Pericolo di scariche elettriche!

Durante la sostituzione della lampada del vano di cottura i contatti del portalampada sono sotto tensione. Prima di procedere alla sostituzione, staccare la spina o disattivare il fusibile nella relativa scatola.

⚠️ Avviso – Pericolo di scottature!

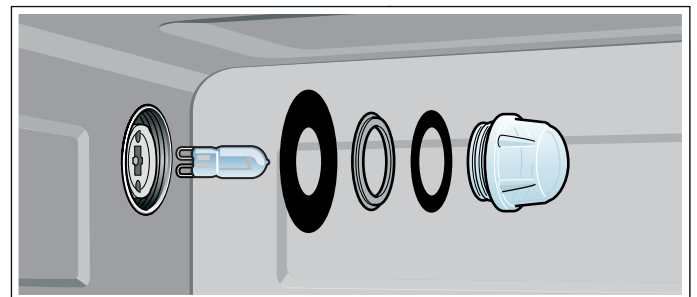
L'apparecchio si surriscalda. Non sfiorare mai le superfici interne calde del vano di cottura o le resistenze. Lasciar sempre raffreddare l'apparecchio. Tenere lontano i bambini.

1. Disattivare il fusibile nella scatola dei fusibili o togliere la spina.
2. Svitare la copertura verso sinistra.
3. Estrarre la lampadina.
Inserire la lampadina nuova facendo attenzione alla posizione delle spine. Premere la lampadina in modo che si innesti saldamente in posizione.

Attenzione!

Mettere in funzione l'apparecchio solo con la protezione in vetro e le guarnizioni inserite.

4. Inserire nel giusto ordine le nuove guarnizioni e l'anello di bloccaggio sulla copertura in vetro.



5. Avvitare nuovamente la copertura in vetro con le guarnizioni.
6. Collegare l'apparecchio alla rete elettrica e ripetere la prima messa in funzione.

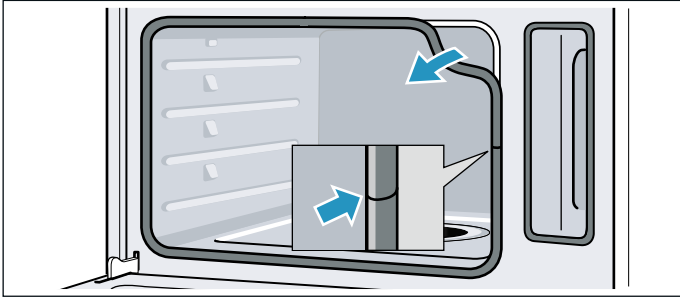
Sostituzione della copertura in vetro o delle guarnizioni

Se la copertura in vetro della lampadina alogena o le guarnizioni sono danneggiate, occorre sostituirle. Riceverete una nuova copertura in vetro presso il servizio di assistenza tecnica. Specificare il codice prodotto E e il codice di produzione FD dell'apparecchio.

Sostituzione della guarnizione della porta

Quando la guarnizione esterna della porta è guasta, è necessario sostituirla. Le guarnizioni di ricambio possono essere richieste presso il servizio di assistenza clienti. Specificare il codice del prodotto (E) e il numero di produzione (FD) dell'apparecchio.

1. Aprire la porta dell'apparecchio.
2. Togliere la vecchia guarnizione.
3. Inserire la guarnizione nuova da un lato e tutt'intorno. Il punto di giuntura deve essere posizionato lateralmente.
4. Verificare ancora una volta la posizione della guarnizione, controllando soprattutto gli angoli.



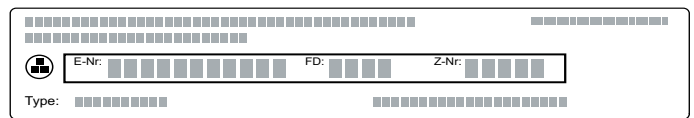
Servizio assistenza clienti

Il servizio di assistenza tecnica è a disposizione per eventuali riparazioni. Troviamo sempre la soluzione adatta, anche per evitare l'intervento del personale del servizio di assistenza clienti quando non è necessario.

Codice prodotto (E) e codice di produzione (FD)

Quando si contatta il servizio clienti indicare sempre il codice prodotto completo (E) e il codice di produzione (FD), in modo da poter ricevere subito un'assistenza mirata. La targhetta con i numeri in questione si trova aprendo lo sportello dell'apparecchio.


In alcuni apparecchi dotati del funzionamento a vapore, la targhetta di identificazione si trova nella parte posteriore del pannello.



Per avere subito a disposizione le informazioni utili in caso di necessità, si consiglia di riportare qui i dati relativi all'apparecchio e il numero di telefono del servizio di assistenza clienti.

Codice prodotto (E)

Codice di produzione FD

Servizio di assistenza clienti 

Prestare attenzione al fatto che, in caso di utilizzo improprio, l'intervento del personale del servizio di assistenza clienti non è gratuito anche se effettuato durante il periodo di garanzia.

Trovate i dati di contatto di tutti i paesi nell'accluso elenco dei centri di assistenza clienti.

Ordine di riparazione e consulenza in caso di guasti

I 800-018346

Linea verde

CH 0848 840 040

Fidatevi della competenza del Costruttore. In questo modo avrete la garanzia di una riparazione effettuata da tecnici qualificati del servizio assistenza e con pezzi di ricambio originali per il vostro apparecchio.

Tabelle e consigli

La cottura a vapore è un tipo di cottura particolarmente delicato. Il vapore avvolge gli alimenti evitando la perdita di sostanze nutritive. La cottura viene eseguita senza una pressione eccessiva. In tal modo la forma, il colore e l'aroma tipo degli alimenti restano inalterati.

Le tabelle contengono una scelta di piatti adatti alla cottura con la vaporiera. Controllare il tipo di riscaldamento, gli accessori e la temperatura e il tempo di cottura consigliati. Salvo diversamente riportato, le indicazioni si riferiscono alle pietanze introdotte nell'apparecchio non preriscaldato.

Accessori

Utilizzare gli accessori forniti in dotazione.

Per la cottura a vapore in un contenitore per la cottura a vapore forato inserirvi sempre sotto il contenitore per la cottura a vapore non forato in modo da raccogliere i liquidi che gocciolano.

Stoviglia:

Se si utilizza una stoviglia, collocarla sempre al centro del contenitore per la cottura a vapore forato.

Le stoviglie devono essere resistenti al vapore e al calore. L'utilizzo di stoviglie con pareti spesse prolunga i tempi di cottura.

Coprire con la pellicola gli alimenti che normalmente vengono cotti a bagnomaria (ad es. quando si fa fondere il cioccolato).

Tempi di cottura e quantità

Nella cottura a vapore i tempi di cottura non dipendono dalla quantità totale, ma dalle dimensioni delle porzioni

degli alimenti. L'apparecchio può cuocere a vapore un massimo di 2 kg di alimenti.

Rispettare le dimensioni delle porzioni indicate nelle tabelle. Per porzioni più piccole il tempo di cottura si riduce, per porzioni più grandi si prolunga. Anche la qualità e il grado di maturazione influiscono notevolmente sul tempo di cottura. Per questo motivo, i valori riportati servono solo come linee guida.

Distribuzione regolare degli alimenti

Distribuire sempre gli alimenti nelle stoviglie in modo uniforme. Qualora gli strati presenti abbiano dimensioni differenti, la cottura non sarà uniforme.

Alimenti sensibili alla pressione

Non collocare gli alimenti sensibili alla pressione troppo in alto nel contenitore per la cottura a vapore. Si consiglia di utilizzare due contenitori per la cottura a vapore.

Un menù completo

Con il vapore è possibile cuocere un intero menù, senza alcuna contaminazione di sapori. Inserire per primi gli alimenti con il tempo di cottura più lungo e gli altri al momento giusto. Tutti gli alimenti saranno così pronti contemporaneamente.

Nella cottura di un menù completo i tempi di cottura aumentano, perché a ogni apertura della porta fuoriesce del vapore ed è necessario un nuovo riscaldamento

Verdura

Disporre le verdure nel contenitore per la cottura a vapore forato e inserirlo al livello 3. Collocarvi sotto quello non forato, inserendolo al livello 1 in modo da raccogliere i liquidi che gocciolano.

Alimenti	Dimensioni delle porzioni	Accessori	Tipo di riscaldamento	Temperatura in °C	Tempo di cottura in min.
Carciofi	interi	forato + non forato	Cottura a vapore	100	30 - 35
Cavolfiore	intero	forato + non forato	Cottura a vapore	100	25 - 35
Cavolfiore	rosette	forato + non forato	Cottura a vapore	100	10 - 15
Broccoli	rosette	forato + non forato	Cottura a vapore	100	8 - 10
Piselli	-	forato + non forato	Cottura a vapore	100	5 - 10
Finocchio	a fette	forato + non forato	Cottura a vapore	100	10 - 14
Flan di verdure	-	Stampo per bagnomaria da 1,5 l + griglia al livello 2	Cottura a vapore	100	50 - 70
Fagiolini	-	forato + non forato	Cottura a vapore	100	20 - 25

* Preriscaldare l'apparecchio

Alimenti	Dimensioni delle porzioni	Accessori	Tipo di riscaldamento	Temperatura in °C	Tempo di cottura in min.
Carote	a fette	forato + non forato	Cottura a vapore	100	10 - 20
Cavolo rapa	a fette	forato + non forato	Cottura a vapore	100	20 - 25
Porro	a fette	forato + non forato	Cottura a vapore	100	6 - 9
Mais	intero	forato + non forato	Cottura a vapore	100	25 - 35
Bietole*	a listarelle	forato + non forato	Cottura a vapore	100	8 - 10
Asparagi, verdi*	interi	forato + non forato	Cottura a vapore	100	7 - 12
Asparagi, bianchi*	interi	forato + non forato	Cottura a vapore	100	10 - 15
Spinaci*	-	forato + non forato	Cottura a vapore	100	2 - 3
Cavolo romanesco	rosette	forato + non forato	Cottura a vapore	100	8 - 10
Cavolini di Bruxelles	rosette	forato + non forato	Cottura a vapore	100	20 - 30
Barbabietola rossa	intera	forato + non forato	Cottura a vapore	100	40 - 50
Cavolo rosso/viola	a listarelle	forato + non forato	Cottura a vapore	100	30 - 35
Cavolo bianco	a listarelle	forato + non forato	Cottura a vapore	100	25 - 35
Zucchine	a fette	forato + non forato	Cottura a vapore	100	3 - 4
Taccole	-	forato + non forato	Cottura a vapore	100	8 - 12

* Preriscaldare l'apparecchio

Contorni e legumi

Aggiungere acqua o del liquido nelle proporzioni indicate. Esempio: 1:1,5 = per 100 g di riso, aggiungere 150 ml di liquido.

Selezionare a piacere il livello di inserimento del contenitore per la cottura a vapore non forato.

Alimenti	Rapporto	Accessori	Altezza	Tipo di riscaldamento	Temperatura in °C	Tempo di cottura in min.
Patate lesse (dimensioni medie)	-	forato + non forato	3 1	Cottura a vapore	100	35 - 45
Patate lesse in acqua salata (tagliate in quattro)	-	forato + non forato	3 1	Cottura a vapore	100	20 - 25
Riso integrale	1:1,5	non forato	-	Cottura a vapore	100	35 - 45
Riso a chicco lungo	1:1,5	non forato	-	Cottura a vapore	100	20 - 30
Riso basmati	1:1,5	non forato	-	Cottura a vapore	100	20 - 30
Riso parboiled	1:1,5	non forato	-	Cottura a vapore	100	15 - 20

Alimenti	Rapporto	Accessori	Altezza	Tipo di riscaldamento	Temperatura in °C	Tempo di cottura in min.
Risotto	1:2	non forato	-	Cottura a vapore	100	30 - 35
Lenticchie	1:2	non forato	-	Cottura a vapore	100	35 - 50
Fagioli bianchi, in ammollo	1:2	non forato	-	Cottura a vapore	100	65 - 75
Cous cous	1:1	non forato	-	Cottura a vapore	100	6 - 10
Spelta, macinata	1:2,5	non forato	-	Cottura a vapore	100	15 - 20
Miglio, intero	1:2,5	non forato	-	Cottura a vapore	100	25 - 35
Fruento, intero	1:1	non forato	-	Cottura a vapore	100	60 - 70
Gnocchi	-	forato + non forato	3 1	Cottura a vapore	95	20 - 25

Pollame e carne

Pollame

Alimento	Quantità	Accessori	Altezza	Tipo di riscaldamento	Temperatura in °C	Tempo di cottura in min.
Petto di pollo	0,15 kg ciascuno	non forato	2	Cottura a vapore	100	15 - 25
Petto d'anatra*	0,35 kg ciascuno	non forato	2	Cottura a vapore	100	12 - 18

* Prima rosolare e avvolgere in una pellicola

Carne di manzo**

Alimento	Quantità	Accessori	Altezza	Tipo di riscaldamento	Temperatura in °C	Tempo di cottura in min.
Roastbeef basso, medio*	1 kg	non forato	2	Cottura a vapore	100	25 - 35
Roastbeef alto, medio*	1 kg	Forato + non forato	3 1	Cottura a vapore	100	30 - 40

* Prima rosolare e avvolgere in una pellicola

Carne di maiale

Alimenti	Quantità	Accessori	Altezza	Tipo di riscaldamento	Temperatura in °C	Tempo di cottura in min.
Filetto di maiale	0,5 kg	non forato	2	Cottura a vapore	100	16 - 20
Medaglioni di maiale*	spessore ca. 3 cm	non forato	2	Cottura a vapore	100	10 - 12
Costolette di maiale	a fette	non forato	2	Cottura a vapore	100	15 - 20

* Prima rosolare e avvolgere in una pellicola

Salsicce

Alimenti	Accessori	Altezza	Tipo di riscaldamento	Temperatura in °C	Tempo di cottura in min.
Würstel	forato + non forato	3 1	Cottura a vapore	80 - 90	12 - 18
Salsicce bianche	forato + non forato	3 1	Cottura a vapore	80 - 90	20 - 25

Pesce

Alimento	Quantità	Accessori	Altezza	Tipo di riscaldamento	Temperatura in °C	Tempo di cottura in min.
Orata, intera	0,30 kg ciascuno	Forato + non forato	3 1	Cottura a vapore	80 - 90	15 - 25
Filetto di orata	0,15 kg ciascuno	Forato + non forato	3 1	Cottura a vapore	80 - 90	10 - 20
Terrina di pesce	Stampo per bagnomaria da 1,5 l	non forato	2	Cottura a vapore	70 - 80	40 - 80
Trota, intera	0,20 kg ciascuna	Forato + non forato	3 1	Cottura a vapore	80 - 90	12 - 15
Filetto di merluzzo	0,15 kg ciascuno	Forato + non forato	3 1	Cottura a vapore	80 - 90	10 - 14
Filetto di salmone	0,15 kg ciascuno	Forato + non forato	3 1	Cottura a vapore	100	8 - 10
Frutti di mare	1,5 kg	non forato	2	Cottura a vapore	100	10 - 15
Filetto di scorfano	0,15 kg ciascuno	Forato + non forato	3 1	Cottura a vapore	80 - 90	10 - 20
Involtini di sogliola ripieni		Forato + non forato	3 1	Cottura a vapore	80 - 90	10 - 20

Paste da brodo, altro

Alimento	Accessori	Altezza	Tipo di riscaldamento	Temperatura in °C	Tempo di cottura in min.
Uova sbattute	non forato	2	Cottura a vapore	90	15 - 20
Gnocchi di semolino	Forato + non forato	3 1	Cottura a vapore	90 - 95	7 - 10
Uova sode (grandezza M, max. 1,8 kg)	Forato + non forato	3 1	Cottura a vapore	100	10 - 12
Uova alla coque (grandezza M, max. 1 kg)	Forato + non forato	3 1	Cottura a vapore	100	6 - 8

Dolci, composta

Composta

Pesare la frutta, aggiungere ca. 1/3 della quantità di acqua e, a seconda dei gusti, zucchero e spezie.

Riso al latte

Pesare il riso e aggiungere 2 parti e mezza di latte. Mettere il riso e il latte nell'accessorio per un max. di 2,5 cm di altezza. Mescolare dopo la cottura. Il latte in eccesso viene assorbito rapidamente.

Yogurt

Scaldare il latte sul fuoco a 90°C. Poi lasciarlo raffreddare a 40° C. Per il latte a lunga conservazione è sufficiente riscaldare a 40 °C.

Aggiungere 150 g di yogurt (a temperatura di frigorifero). Versare il tutto in tazze o piccoli vasetti e coprire con pellicola per alimenti. Posizionare le tazze o i vasetti in un recipiente per la cottura a vapore e procedere all'impostazione come indicato in tabella.

Dopo la preparazione, lasciar raffreddare lo yogurt in frigorifero.

Alimenti	Accessori	Tipo di riscaldamento	Temperatura in °C	Tempo di cottura in min.
Gnocchi ripieni	non forato	Cottura a vapore	100	20 - 25
Crème caramel	stampini + forato	Cottura a vapore	80	15 - 20
Riso al latte*	non forato	Cottura a vapore	100	25 - 35
Yogurt*	vasetti monodose + forato	Cottura a vapore	40	300 - 360
Composta di mele	non forato	Cottura a vapore	100	10 - 15
Composta di pere	non forato	Cottura a vapore	100	10 - 15
Composta di ciliegie	non forato	Cottura a vapore	100	10 - 15
Composta di rabarbaro	non forato	Cottura a vapore	100	10 - 15
Composta di susine	non forato	Cottura a vapore	100	15 - 20

* È possibile utilizzare anche il rispettivo programma (vedere capitolo: Programmazione automatica)

Rigenerazione degli alimenti

Durante la rigenerazione gli alimenti vengono riscaldati con cura. Sono gustosi e sembrano appena fatti.

Alimenti	Accessori	Altezza	Tipo di riscaldamento	Temperatura in °C	Tempo di cottura in min.
Verdura	Contenitore per la cottura a vapore non forato	3	Rigenerazione	100	12 - 15
Pasta, patate, riso	Contenitore per la cottura a vapore non forato	3	Rigenerazione	100	5 - 25

Scongelamento

La funzione di scongelamento con vapore è adatta per scongelare frutta e verdura surgelata. È preferibile far scongelare pollame, carne e pesce in frigorifero.

Togliere dalla confezione gli alimenti congelati che si desidera scongelare. Collocare la frutta e la verdura surgelate nel contenitore per la cottura a vapore forato e inserirvi sotto il contenitore per la cottura a vapore non forato. Così l'alimento non rimane nell'acqua scongelata, che viene raccolta. Per gli alimenti surgelati per cui deve essere conservato il liquido, ad es. gli

spinaci con panna, utilizzare il contenitore per la cottura a vapore non forato o una stoviglia sulla griglia.

I tempi riportati nella tabella sono indicativi. Dipendono dalla qualità, dalla temperatura di surgelamento (-18 °C) e dalle caratteristiche degli alimenti. Sono indicati intervalli di tempo. Impostare dapprima il tempo minimo e, se necessario, prolungarlo.

Consiglio: Gli alimenti porzionati o surgelati piatti si scongelano più rapidamente di quelli congelati in blocco.

Alimenti	Quantità	Accessori	Altezza	Temperatura in °C	Tempo di cottura in min.
Frutti di bosco	0,5 kg	forato + non forato	3 1	50 - 55	15 - 20
Verdura	0,5 kg	forato + non forato	3 1	40 - 50	15 - 50

Lievitazione

Con il tipo di riscaldamento Lievitazione, l'impasto lievita molto più velocemente che a temperatura ambiente.

È possibile scegliere liberamente il livello di inserimento per la griglia oppure posizionare quest'ultima con

cautela sul fondo del vano di cottura.

Attenzione: non graffiare il fondo del vano di cottura!

Mettere l'impasto in una ciotola e posizionarlo sulla griglia. Non coprirlo.

Alimenti	Quantità	Accessori	Temperatura in °C	Tempo di cottura in min.
Pasta lievitata	1 kg	Ciotola + griglia	35	20 - 30

Estrazione del succo

Prima di procedere con la centrifuga, mettere i frutti di bosco in una ciotola con zucchero. Lasciare macerare per almeno un'ora ed estrarre il succo.

Versare i frutti di bosco nel contenitore per la cottura a vapore forato e inserirlo al livello 3. Inserire il

contenitore per la cottura a vapore non forato al livello 1 per raccogliere il succo.

Infine, avvolgere i frutti di bosco in un panno e spremere il succo rimanente.

Alimento	Accessori	Altezza	Tipo di riscaldamento	Temperatura in °C	Tempo di cottura in min.
Lamponi	Forato + non forato	3 1	Cottura a vapore	100	30 - 45
Ribes	Forato + non forato	3 1	Cottura a vapore	100	40 - 50

Sterilizzazione

Se possibile, sterilizzare gli alimenti freschi. Una conservazione prolungata diminuisce il contenuto di vitamine e gli alimenti fermentano leggermente.

Utilizzare solo frutta e verdura in perfette condizioni.

Con questo apparecchio non è possibile sterilizzare i seguenti alimenti:

il contenuto di scatolette di latta, carne, pesce oppure paté.

Controllare i vasetti per le conserve, le guarnizioni in gomma, la chiusura a molla e a stantuffo.

Lavare con acqua calda le guarnizioni in gomma e i vasetti. Per pulire i vasetti si può utilizzare anche il programma "Sterilizzare biberon".

Mettere i vasetti nel contenitore per la cottura a vapore forato. Evitare di toccarli.

Aprire la porta dell'apparecchio dopo il tempo di cottura indicato.

Estrarre i vasetti per conserva dall'apparecchio solo quando si sono raffreddati completamente.

Alimento	Accessori	Altezza	Tipo di riscaldamento	Temperatura in °C	Tempo di cottura in min.
Verdura	Vasetti per conserva da 1 litro	2	Cottura a vapore	100	30 - 120
Frutta con nocciolo	Vasetti per conserva da 1 litro	2	Cottura a vapore	100	25 - 30
Frutta con semi	Vasetti per conserva da 1 litro	2	Cottura a vapore	100	25 - 30

Prodotti surgelati

Osservare le istruzioni del produttore riportate sulla confezione.

I tempi di cottura indicati valgono in caso di inserimento dei cibi nel vano di cottura freddo.

Alimenti	Accessori	Altezza	Tipo di riscaldamento	Temperatura in °C	Tempo di cottura in min.
Farinacei freschi congelati*	non forato	2	Cottura a vapore	100	5 - 10
Trota	forato + non forato	3 1	Cottura a vapore	80 - 100	20 - 25
Filetto di salmone	forato + non forato	3 1	Cottura a vapore	80 - 100	20 - 25
Broccoli	forato + non forato	3 1	Cottura a vapore	100	6 - 10
Cavolfiore	forato + non forato	3 1	Cottura a vapore	100	5 - 8
Fagioli	forato + non forato	3 1	Cottura a vapore	100	6 - 10
Piselli	forato + non forato	3 1	Cottura a vapore	100	5 - 12
Carote	forato + non forato	3 1	Cottura a vapore	100	4 - 6
Verdure miste	forato + non forato	3 1	Cottura a vapore	100	6 - 10
Cavolini di Bruxelles	forato + non forato	3 1	Cottura a vapore	100	5 - 10

* Aggiungere un po' di liquido

Pietanze sperimentate

Queste tabelle sono state create per gli enti di controllo al fine di agevolare le verifiche e i test dei diversi apparecchi.

Pietanze sperimentate conformi alla norma EN 60350-1.

Alimenti	Accessori	Altezza	Tipo di riscaldamento	Temperatura in °C	Tempo di cottura in min.
Broccoli (distribuzione del vapore)	forato + non forato	3 1	Cottura a vapore	100	7 - 9
Broccoli (riserva di vapore)	forato + non forato	3 1	Cottura a vapore	100	7 - 9
Piselli* (quantità massima)	forato + non forato	3 1	Cottura a vapore	100	5 - 12
* Distribuire uniformemente 2,0 kg di piselli nel contenitore.					

BSH Hausgeräte GmbH

Carl-Wery-Str. 34
81739 München

GERMANY

Prodotto da BSH Hausgeräte GmbH in quanto licenziatario del marchio di Siemens AG

siemens-home.bsh-group.com



9001430118 (990901)