

**SIEMENS**

## Four à vapeur

CD634GB.1

fr Mode d'emploi



Register your product on My Siemens and discover exclusive services and offers.  
[siemens-home.bsh-group.com/welcome](https://siemens-home.bsh-group.com/welcome)

The future moving in.

Siemens Home Appliances



# Table des matières

	<b>Utilisation conforme</b> .....	4		<b>Réglages de base</b> .....	18
	<b>Précautions de sécurité importantes</b> .....	4		Modifier les réglages .....	18
	<b>Causes de dommages</b> .....	5		Liste des réglages .....	18
	<b>Protection de l'environnement</b> .....	6		Modifier l'heure .....	18
	Conseils pour économiser de l'énergie .....	6		<b>Nettoyage</b> .....	19
	Élimination écologique .....	6		Nettoyants .....	19
	<b>Présentation de l'appareil</b> .....	7		Détartrage .....	20
	Bandeau de commande .....	7		Décrocher et accrocher la porte de l'appareil .....	21
	Éléments de commande .....	7		Dépose et pose des vitres de la porte .....	21
	Écran .....	7		Nettoyage des supports .....	23
	Menu Cuisson à la vapeur .....	8		<b>Anomalies, que faire ?</b> .....	24
	Menu des modes de fonctionnement .....	8		Tableau de dérangements .....	24
	Autres informations .....	8		Changer l'ampoule dans le compartiment de cuisson .....	25
	Fonctions du compartiment de cuisson .....	8		Changer le cache en verre ou les joints .....	26
	<b>Accessoires</b> .....	9		Remplacement du joint de porte .....	26
	Accessoires fournis .....	9		<b>Service après-vente</b> .....	26
	Insertion de l'accessoire .....	9		Numéro de produit et numéro de fabrication .....	26
	Accessoires en option .....	10		<b>Tableaux et conseils</b> .....	27
	<b>Avant la première utilisation</b> .....	11		Accessoire .....	27
	Avant la première mise en service .....	11		Vaisselle .....	27
	Première mise en service .....	11		Temps de cuisson et quantité à cuire .....	27
	Calibrer l'appareil et nettoyer le compartiment de cuisson .....	11		Répartir les aliments uniformément .....	27
	Nettoyer les accessoires .....	12		Aliments sensibles à la pression .....	27
	<b>Utilisation de l'appareil</b> .....	12		Cuisson simultanée de plusieurs plats .....	27
	Allumer et éteindre l'appareil .....	12		Légumes .....	27
	Démarrer ou interrompre le fonctionnement .....	13		Garnitures et légumes secs .....	28
	Remplir le réservoir d'eau .....	13		Volaille et viande .....	29
	Réglage du mode de cuisson et de la température .....	13		Poisson .....	30
	Après chaque utilisation .....	14		Garniture de potage, divers .....	30
	<b>Fonctions temps</b> .....	14		Desserts, compote .....	31
	Minuteur .....	14		Réchauffer des mets .....	31
	Durée .....	15		Décongélation .....	31
	Heure de la fin .....	15		Laisser lever la pâte .....	32
	<b>Plats</b> .....	16		Extraire le jus .....	32
	Sélectionnez et réglez des mets .....	16		Mettre en conserves .....	32
	Indications sur les mets .....	16		Produits surgelés .....	33
	Tableau .....	17		Plats tests .....	33
	<b>Sécurité-enfants</b> .....	18			
	Activation et désactivation .....	18			

Vous trouverez des informations supplémentaires concernant les produits, accessoires, pièces de rechange et services sur Internet sous : **www.siemens-home.bsh-group.com** et la boutique en ligne : **www.siemens-home.bsh-group.com/eshops**

## Utilisation conforme

Lire attentivement ce manuel. Ce n'est qu'alors que vous pourrez utiliser votre appareil correctement et en toute sécurité. Conserver la notice d'utilisation et de montage pour un usage ultérieur ou pour le propriétaire suivant.

Cet appareil est conçu pour être encastré uniquement. Respecter la notice spéciale de montage.

Contrôler l'état de l'appareil après l'avoir déballé. Ne pas le raccorder s'il présente des avaries de transport.

Seul un expert agréé peut raccorder l'appareil sans fiche. La garantie ne couvre pas les dommages résultant d'un mauvais raccordement.

Cet appareil est conçu uniquement pour un usage ménager privé et un environnement domestique. Utiliser l'appareil uniquement pour préparer des aliments et des boissons. Surveiller l'appareil lorsqu'il fonctionne. Utiliser l'appareil uniquement dans des pièces fermées.

Cet appareil est conçu pour une utilisation jusqu'à une altitude maximale de 2 000 m.

Cet appareil peut être utilisé par des enfants de 8 ans ou plus et par des personnes dotées de capacités physiques, sensorielles ou mentales réduites ou disposant de connaissances ou d'expérience insuffisantes, sous la surveillance d'un tiers responsable de leur sécurité ou bien lorsqu'ils ont reçu des instructions liées à l'utilisation de l'appareil en toute sécurité et qu'ils ont intégré les risques qui en résultent.

Les enfants ne doivent pas jouer avec l'appareil. Le nettoyage et l'entretien effectué par l'utilisateur ne doivent pas être accomplis par des enfants, sauf s'ils sont âgés de 15 ans et plus et qu'un adulte les surveille.

Les enfants de moins de 8 ans doivent être tenus à distance de l'appareil et du cordon d'alimentation.

Assurez-vous de toujours insérer les accessoires dans le bon sens dans le compartiment de cuisson. → "Accessoires" à la page 9

## Précautions de sécurité importantes

### Mise en garde – Risque de brûlure !

- L'appareil devient très chaud. Ne jamais toucher les surfaces intérieures chaudes du compartiment de cuisson ni les résistances chauffantes. Toujours laisser l'appareil refroidir. Tenir les enfants éloignés. Cet appareil et ses parties accessibles deviennent chauds pendant leur utilisation. Il convient de veiller à ne pas toucher les éléments chauffants. Il convient de maintenir à distance les enfants de moins de 8 ans à moins qu'ils ne soient sous une surveillance continue.
- Les récipients ou les accessoires deviennent très chaud. Toujours utiliser des maniques pour retirer le récipient ou les accessoires du compartiment de cuisson.
- De la vapeur chaude peut s'échapper lors du fonctionnement. Ne pas toucher les orifices d'aération. Eloigner les enfants.

### Mise en garde – Risque de brûlures !

- Les éléments accessibles deviennent chauds pendant le fonctionnement. Ne jamais toucher les éléments chauds. Eloigner les enfants.
- La présence d'eau dans un compartiment de cuisson chaud peut générer de la vapeur d'eau chaude. Ne jamais verser d'eau dans le compartiment de cuisson chaud.
- De la vapeur chaude peut s'échapper lorsque vous ouvrez la porte de l'appareil. La vapeur n'est pas visible selon sa température. Ne pas se placer trop près de l'appareil lors de l'ouverture. Ouvrir prudemment la porte de l'appareil. Eloigner les enfants.
- Même après l'arrêt de l'appareil, l'eau dans la coupelle d'évaporation est encore chaude. Ne pas vider la coupelle d'évaporation immédiatement après l'arrêt. Laisser refroidir l'appareil avant de le nettoyer.
- Du liquide chaud peut déborder lors de l'enlèvement de l'accessoire. Retirer l'accessoire chaud prudemment avec des gants isolants.

**⚠ Mise en garde – Risque de blessure !**

- Un verre de porte d'appareil rayé peut se fendre. Ne pas utiliser de racloir à verre, ni de produit de nettoyage agressif ou abrasif.
- Les liquides inflammables peuvent s'enflammer dans le compartiment de cuisson chaud (déflagration). Ne pas remplir le réservoir d'eau de liquides inflammables (p.ex. boissons alcoolisées). Remplir le réservoir d'eau exclusivement d'eau ou de solution détartrante que nous recommandons.

**⚠ Mise en garde – Risque de choc électrique !**

- Les réparations inexpertes sont dangereuses. Seul un technicien du service après-vente formé par nos soins est habilité à effectuer des réparations. Si l'appareil est défectueux, retirer la fiche secteur ou enlever le fusible dans le boîtier à fusibles. Appeler le service après-vente.
- L'isolation des câbles des appareils électroménagers peut fondre au contact des pièces chaudes de l'appareil. Ne jamais mettre le câble de raccordement des appareils électroménagers en contact avec des pièces chaudes de l'appareil.
- De l'humidité qui pénètre peut occasionner un choc électrique. Ne pas utiliser de nettoyeur haute pression ou de nettoyeur à vapeur.
- Lors du remplacement de l'ampoule du compartiment de cuisson, les contacts du culot de l'ampoule sont sous tension. Retirer la fiche secteur ou couper le fusible dans le boîtier à fusibles avant de procéder au remplacement.
- Un appareil défectueux peut provoquer un choc électrique. Ne jamais mettre en service un appareil défectueux. Débrancher la fiche secteur ou enlever le fusible dans le boîtier à fusibles. Appeler le service après-vente.

**🔧 Causes de dommages****Attention !**

- Accessoires, feuille, papier cuisson ou récipient sur le fond du compartiment de cuisson : ne posez aucun accessoire sur le fond du compartiment de cuisson. Ne recouvrez pas le fond du compartiment de cuisson d'une feuille, quel que soit le type, ni de papier cuisson. Le fond du compartiment de cuisson et la coupelle d'évaporation doivent toujours rester dégagés. Une accumulation de chaleur risque d'endommager l'appareil. Placez toujours la vaisselle dans un bac de cuisson perforé ou sur une grille.
- Une feuille alu placée dans le compartiment de cuisson ne doit pas entrer en contact avec la vitre de la porte. Cela peut conduire à des décolorations définitives sur la vitre de la porte
- Ustensiles : Les ustensiles doivent résister à la chaleur et à la vapeur.
- Vaisselle avec taches de rouille : N'utilisez pas de vaisselle présentant des taches de rouille. Même des taches infimes peuvent occasionner de la rouille dans le compartiment de cuisson.
- Liquides qui s'égouttent : Lors de la cuisson à la vapeur avec un bac de cuisson perforé, insérez toujours en-dessous la plaque à pâtisserie, la lèchefrite ou le bac de cuisson non perforé. Cela permet de recueillir le liquide qui s'égoutte.
- Humidité dans le compartiment de cuisson : si de l'humidité subsiste longtemps dans le compartiment de cuisson, cela peut entraîner une corrosion. Laissez sécher le compartiment de cuisson après utilisation. Ne conservez pas d'aliments humides dans le compartiment de cuisson pendant une longue durée. Ne stockez pas d'aliments dans le compartiment de cuisson.
- Joint de porte fortement encrassé : si le joint est fortement encrassé, la porte de l'appareil ne ferme plus correctement lors du fonctionnement. La façade des meubles voisins peut être endommagée. Veillez à ce que le joint soit toujours propre. N'utilisez jamais l'appareil avec un joint endommagé ou sans joint. → "Nettoyage" à la page 19
- Porte de l'appareil utilisée comme surface d'assise ou support : il est interdit de grimper, de s'asseoir et de s'accrocher à la porte de l'appareil. Ne pas déposer de récipients ou des accessoires sur la porte de l'appareil.
- Introduire l'accessoire : Selon le modèle d'appareil, les accessoires peuvent rayer la vitre en fermant la porte. Introduire les accessoires toujours jusqu'en butée dans le compartiment de cuisson.
- Transporter l'appareil : Ne transportez ou ne portez pas l'appareil par la poignée de la porte. La poignée ne supportera pas le poids de l'appareil et risque de se casser.
- Entretien de l'appareil : Le compartiment de cuisson de votre appareil est en acier inoxydable de qualité supérieure. Si le compartiment de cuisson est mal entretenu, la corrosion peut y apparaître. Respectez les indications d'entretien et de nettoyage figurant dans la notice d'utilisation. Éliminez les salissures dans le compartiment de cuisson, dès que l'appareil a refroidi.

- Eau chaude dans le réservoir d'eau : l'eau chaude peut endommager le système de vapeur. Remplissez le réservoir d'eau exclusivement avec de l'eau froide.
- Solution détartrante : veillez à ce qu'aucune solution détartrante n'entre en contact avec le bandeau de commande ou toute autre surface de l'appareil. Vous risquez d'endommager les surfaces. Si toutefois cela se produisait, éliminez immédiatement la solution détartrante avec de l'eau.
- Nettoyage du réservoir d'eau : Ne pas nettoyer le réservoir d'eau au lave-vaisselle. Cela endommagerait le réservoir d'eau. Nettoyez le réservoir d'eau avec un chiffon doux et un produit à vaisselle usuel du commerce.



## Protection de l'environnement

Votre nouvel appareil est d'une très grande efficacité énergétique. Vous trouverez ici des conseils comment vous pouvez économiser encore plus d'énergie lors de l'utilisation de l'appareil et comment correctement éliminer l'appareil.

### Conseils pour économiser de l'énergie

- Préchauffez l'appareil seulement si cela est indiqué dans la recette ou dans les tableaux de la notice d'utilisation.
- Ouvrez le plus rarement possible la porte de l'appareil pendant la cuisson.
- Lors de la cuisson à la vapeur vous pouvez faire cuire simultanément sur plusieurs niveaux. En cas de mets avec des temps de cuisson différents, enfournez d'abord le mets demandant le temps le plus long.

### Élimination écologique



Éliminez l'emballage en respectant l'environnement.



Cet appareil est marqué selon la directive européenne 2012/19/UE relative aux appareils électriques et électroniques usagés (waste electrical and electronic equipment - WEEE). La directive définit le cadre pour une reprise et une récupération des appareils usagés applicables dans les pays de la CE.

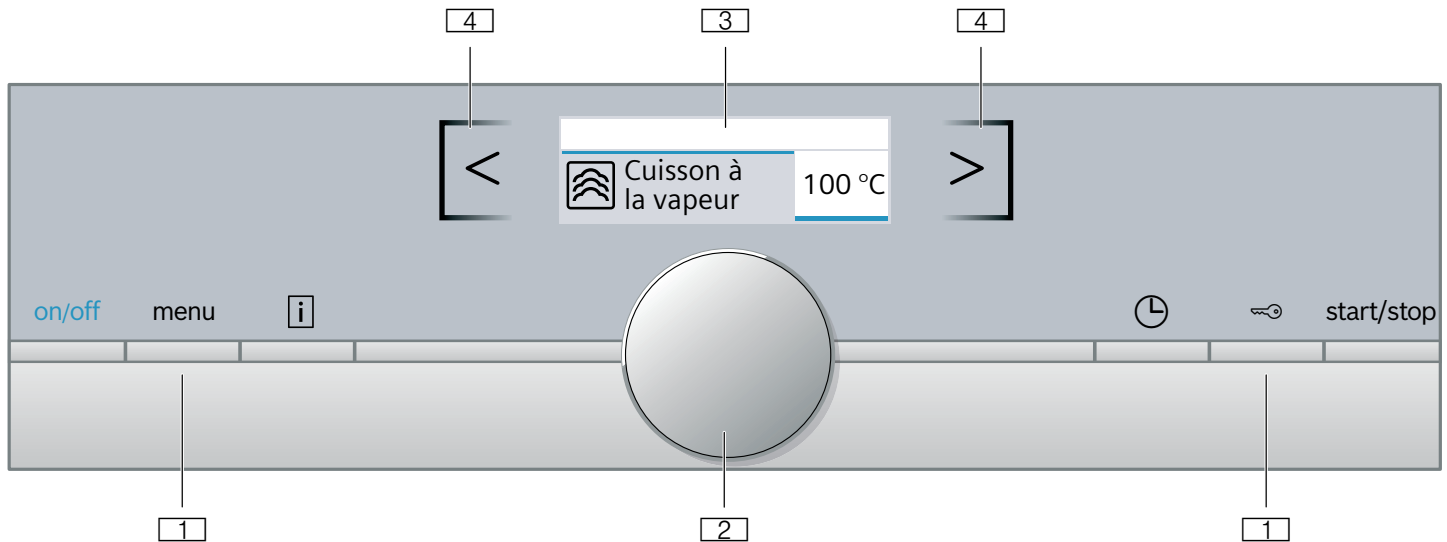
## Présentation de l'appareil

Dans ce chapitre, nous vous expliquons les affichages et les éléments de commande. De plus, vous allez découvrir les différentes fonctions de votre appareil.

**Remarque :** Des variations de détails ou de couleurs sont possibles selon le modèle d'appareil.

### Bandeau de commande

Au bandeau de commande, vous réglez les différentes fonctions de votre appareil avec les touches et un sélecteur rotatif. L'écran affiche les réglages actuels.



- 1 Touches**  
Les touches à gauche et à droite du sélecteur rotatif possèdent un point de pression. Appuyez sur la touche pour l'actionner.
- 2 Sélecteur rotatif**  
Vous pouvez tourner le sélecteur rotatif à gauche ou à droite.
- 3 Écran**  
Dans l'écran sont affichés les valeurs de réglage actuelles, les sélections possibles ou aussi des textes d'information.
- 4 Champs tactiles**  
Sous les champs tactiles à gauche < et à droite > de l'écran se trouvent des sondes. Effleurer la flèche respective pour sélectionner la fonction.

start/stop	Démarrer, arrêter ou annuler le fonctionnement	
<b>Champs tactiles</b>		
<	Champ à gauche de l'écran	Navigation vers la gauche
>	Champ à droite de l'écran	Navigation vers la droite

### Éléments de commande

Les éléments de commande vous permettent de régler votre appareil facilement et directement.

#### Touches et champs tactiles

Vous trouverez ci-après l'explication succincte de la signification des différentes touches et des champs tactiles.

Touches	Signification	
on/off		Allumer et éteindre l'appareil
menu	Menu	Ouvrir le menu des modes de fonctionnement
i	Information	Appeler l'affichage d'informations
L	Fonctions de temps	Ouvrir le menu Fonctions temps
serrure	Sécurité enfants	Activer et désactiver la sécurité enfants

#### Sélecteur rotatif

Le sélecteur rotatif permet de modifier les modes de fonctionnement et les valeurs de réglage qui sont affichés dans l'écran.

Lors de la plupart des listes de sélection, par ex. les modes de cuisson, le premier point réapparaît après le dernier. Pour la température par ex. vous devez ramener le sélecteur rotatif en arrière lorsque la température minimale ou maximale est atteinte.

#### Écran

L'écran est structuré de telle manière que vous puissiez lire les indications d'un coup d'oeil.

La valeur que vous pouvez actuellement régler, est focalisée. Elle apparaît en caractères blancs sur un fond foncé.

#### Ligne d'état

La ligne d'état se situe en haut dans l'écran. Elle affiche l'heure et les fonctions de temps réglées.

## Contrôle de température



Les barres du contrôle de la température indiquent les phases de chauffe dans le compartiment de cuisson.

Témoin de chauffe	Le témoin de chauffe indique la montée en température dans le compartiment de cuisson. Le moment optimal pour enfourner le plat est atteint lorsque toutes les barres sont remplies.
Indicateur de chaleur résiduelle	Quand l'appareil est éteint, une ligne indiquant la chaleur résiduelle dans le compartiment de cuisson apparaît en-dessous de la ligne d'état. L'affichage s'éteint lorsque la température est descendue à env. 60°C.

**Remarque :** Dû à l'inertie thermique, la température affichée peut être légèrement différente de la température réelle dans le compartiment de cuisson. Pendant la chauffe, vous pouvez appeler la température de chauffe actuelle à l'aide de la touche **i**.

## Menu Cuisson à la vapeur

Votre appareil propose différents modes de cuisson. À la mise sous tension de l'appareil, vous accédez directement au menu Cuisson à la vapeur disponible parmi les modes de cuisson.

Mode de cuisson à la vapeur	Température	Utilisation
 Cuisson vapeur	30-100 °C	Pour des légumes, du poisson, des garnitures, pour extraire le jus de fruits et pour blanchir
 Régénérer	80-100 °C	Pour des plats Les aliments cuits sont réchauffés délicatement. Grâce à la vapeur amenée, les aliments ne se dessèchent pas
 Laisser lever la pâte	30-50 °C	Pour la pâte à la levure de boulanger La pâte lève nettement plus rapidement qu'à la température ambiante. Le dessus de la pâte ne se dessèche pas
 Décongélation	30-60 °C	Pour les fruits et les légumes L'humidité transmet délicatement la chaleur aux aliments en les préservant. Les mets ne se dessèchent pas et ne se déforment pas

## Valeurs de référence

L'appareil indique pour chaque mode de cuisson une température ou une position de référence. Vous pouvez les valider ou modifier dans la plage respective.

## Menu des modes de fonctionnement

Le menu est divisé en différents modes de fonctionnement. Cela vous permet d'accéder rapidement à la fonction désirée.

Mode de fonctionnement	Emploi
Cuisson à la vapeur → "Utilisation de l'appareil" à la page 12	Régler le type de vapeur adapté et démarrer la cuisson.
Plats	Préparer des mets à la vapeur.
Détartrage	Détartrer le système contenant de l'eau.
Réglages → "Réglages de base" à la page 18	Vous pouvez adapter les réglages de base de votre appareil à vos habitudes.

## Autres informations

Dans la plupart des cas, l'appareil vous donne des indications et d'autres informations concernant l'action actuellement exécutée. Pour cela, appuyez sur la touche **i**. L'indication est affichée pendant quelques secondes.

Certaines indications apparaissent automatiquement, par ex. pour confirmation ou comme invitation ou avertissement.

## Fonctions du compartiment de cuisson

Certaines fonctions facilitent l'utilisation de votre appareil. Ainsi par ex., une large surface du compartiment de cuisson est éclairée et un ventilateur protège l'appareil d'une surchauffe.

## Ouvrir la porte de l'appareil

Si vous ouvrez la porte de l'appareil pendant un fonctionnement en cours, le fonctionnement sera arrêté. Il continue lors de fermeture de la porte.



## Éclairage du compartiment de cuisson

Lorsque vous ouvrez la porte de l'appareil, l'éclairage du compartiment de cuisson s'allume. Si la porte reste ouverte plus de 15 minutes, l'éclairage s'éteint.

Lors de la plupart des modes de cuisson, l'éclairage du compartiment de cuisson s'allume avec le démarrage du fonctionnement. Il s'éteint lorsque le fonctionnement est terminé.

**Remarque :** Dans les réglages de base, vous pouvez définir que l'éclairage du compartiment de cuisson ne s'allume pas lors du fonctionnement.

## Ventilateur de refroidissement

Le ventilateur de refroidissement se met en marche et se coupe selon les besoins. L'air chaud s'échappe au-dessus de la porte.

### Attention !

Ne pas couvrir les fentes d'aération. Sinon, le four surchauffe.

Afin que le compartiment de cuisson refroidisse plus vite après le fonctionnement, le ventilateur continue de fonctionner un certain temps.

**Remarque :** Dans les réglages de base, vous pouvez modifier le temps de poursuite du ventilateur.

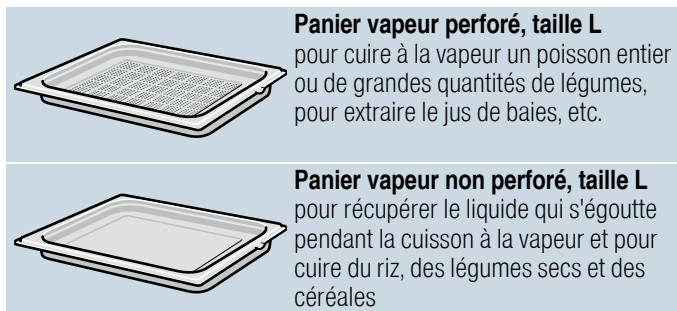
→ "Réglages de base" à la page 18

## Accessoires

Votre appareil est livré avec divers accessoires. Vous trouverez ici un aperçu des accessoires fournis et de leur utilisation.

### Accessoires fournis

Votre appareil est équipé des accessoires suivants :



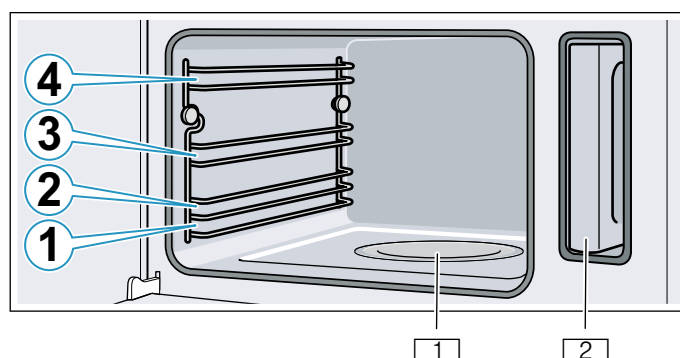
Utilisez uniquement des accessoires d'origine. Ils ont été spécialement élaborés pour votre appareil.

Vous pouvez acheter des accessoires auprès du service après-vente, dans le commerce spécialisé ou sur Internet.

### Insertion de l'accessoire

Le compartiment de cuisson possède 4 niveaux d'enfournement. Les niveaux d'enfournement du compartiment de cuisson se comptent du bas vers le haut.

Sur certains appareils, le niveau d'enfournement supérieur est repéré par un symbole de gril au niveau du compartiment de cuisson.



- 1 Coupelle d'évaporation
- 2 Réservoir d'eau dans son logement

### Attention !

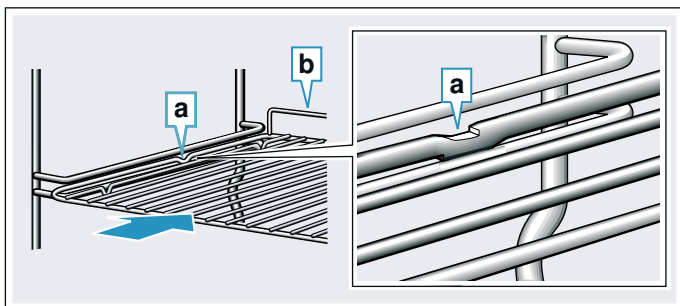
- Ne placez rien à même le fond du compartiment de cuisson. Ne le couvrez pas de film alu. Une accumulation de chaleur risque d'endommager l'appareil.  
Le fond du compartiment de cuisson et la coupelle d'évaporation doivent toujours rester dégagés. Placez toujours la vaisselle dans un bac de cuisson perforé ou sur une grille.
- N'insérez pas d'accessoire entre les niveaux d'enfournement, il risque de basculer.

### Fonction d'arrêt

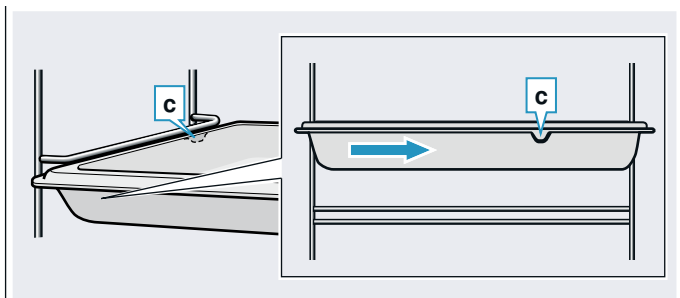
L'accessoire doit être retiré jusqu'à environ la moitié pour qu'il s'encliquette. La fonction d'arrêt empêche le basculement de l'accessoire lors de son extraction.

- L'accessoire doit être correctement introduit autour du compartiment de cuisson, afin que la sécurité anti-basculement fonctionne.
- Enfourez toujours complètement l'accessoire dans le compartiment de cuisson afin qu'il ne soit pas en contact avec la porte de l'appareil.

En enfournant la grille, veillez à ce que le taquet d'arrêt **a** soit orienté vers le bas et à ce que la barre de sécurité **b** de la grille soit orientée à l'arrière et vers le haut.



En enfournant le panier vapeur, veillez à ce que le taquet d'arrêt **c** se situe en arrière et soit orienté vers le bas.



### Accessoires en option

Les accessoires en option sont en vente auprès du service après-vente, dans le commerce spécialisé ou sur Internet. Vous trouverez un large choix pour votre appareil dans nos brochures ou sur Internet.

La disponibilité et la possibilité de les commander sur Internet est différente selon les pays. Veuillez consulter vos documents de vente.

**Remarque :** Les accessoires en option ne correspondent pas tous à tous les appareils. Lors de l'achat, veuillez toujours indiquer la désignation exacte de votre appareil (E-Nr.). → "Service après-vente" à la page 26

#### Accessoires en option

Panier vapeur, perforé, taille S
Panier vapeur, non perforé, taille S
Panier vapeur, perforé, taille L
Panier vapeur, non perforé, taille L
Grille pour four à vapeur
Récipient en porcelaine, non perforé, taille S
Récipient en porcelaine, non perforé, taille L

#### Baguettes décoratives

Pour recouvrir l'étagère du meuble et la plaque de base de l'appareil.

## Avant la première utilisation

Avant que vous puissiez utiliser votre nouvel appareil, vous devez procéder à quelques réglages. Nettoyez aussi le compartiment de cuisson et les accessoires.

### Avant la première mise en service

Avant d'effectuer la première mise en service, informez-vous auprès de votre société de distribution d'eau pour connaître la dureté de l'eau de votre eau du robinet.

Pour que l'appareil se rappelle de manière fiable le niveau de détartrage requis, vous devez régler correctement la classe de dureté de l'eau.

#### Attention !

Dommages de l'appareil dus à l'utilisation de liquides non appropriés.

N'utilisez pas d'eau distillée, ni d'eau du robinet fortement chlorée (> 40 mg/l) ni d'autres liquides. Utilisez exclusivement de l'eau froide et fraîche du robinet, de l'eau adoucie ou de l'eau minérale plate.

#### Remarques

- Si votre eau est très calcaire, nous vous recommandons d'utiliser de l'eau adoucie.
- Si vous utilisez exclusivement de l'eau adoucie, dans ce cas vous pouvez régler la dureté de l'eau sur "adoucie".
- Si vous utilisez de l'eau minérale, réglez la classe de dureté de l'eau sur 4 "très dure".
- Si vous utilisez de l'eau minérale, utilisez uniquement de l'eau minérale non gazeuse.

Classe de dureté de l'eau	Réglage
0	0 adoucie
1 (à 1,3 mmol/l)	1 douce
2 (1,3 - 2,5 mmol/l)	2 moyenne
3 (2,5 - 3,8 mmol/l)	3 dure
4 (plus de 3,8 mmol/l)	4 très dure

### Première mise en service

#### Remarques

- Vous pouvez modifier ces réglages à tout moment dans les réglages de base. → "Réglages de base" à la page 18
- Après le branchement de l'appareil ou une panne de courant, les réglages pour la première mise en service apparaissent à l'écran.

#### Régler la langue

1. Avec le sélecteur rotatif, régler la langue désirée.
2. Effleurer la flèche >. Le réglage suivant apparaît.

#### Régler l'heure

1. Régler l'heure actuelle à l'aide du sélecteur rotatif.
2. Effleurer la flèche >.

#### Régler la date

1. A l'aide du sélecteur rotatif, régler le jour actuel, le mois et l'année.
2. Effleurer le champ >. Le réglage suivant apparaît.

#### Régler la dureté de l'eau

1. Tourner le sélecteur rotatif à droite jusqu'à l'apparition de la classe de dureté de votre eau.
2. Pour confirmer, effleurer la flèche >. Dans l'écran apparaît l'indication que la première mise en service est terminée.

### Calibrer l'appareil et nettoyer le compartiment de cuisson

Avant de préparer pour la première fois des mets avec l'appareil, étalonnez votre appareil et nettoyez le compartiment de cuisson.

#### Calibrer l'appareil et nettoyer le compartiment de cuisson

La température d'ébullition de l'eau dépend de la pression atmosphérique. Lors de l'étalonnage, l'appareil s'adapte aux conditions de pression du lieu d'installation. Cette adaptation se produit automatiquement lors de la première cuisson à la vapeur. Beaucoup de vapeur se produit lors de ce processus.

#### Préparer l'étalonnage


1. Retirez les accessoires du compartiment de cuisson.
2. Retirez les restes d'emballage (comme les billes de polystyrène) du compartiment de cuisson.
3. Avant d'étalonner votre appareil, essuyez les surfaces lisses du compartiment de cuisson avec un chiffon doux et humide.

#### Étalonner l'appareil et nettoyer le compartiment de cuisson

#### Remarques

- L'étalonnage peut uniquement commencer si le compartiment de cuisson est froid (température ambiante).
- N'ouvrez pas la porte de l'appareil lors de l'étalonnage. Sinon, l'étalonnage sera annulé.

1. Allumez l'appareil avec la touche on/off.
2. Remplissez le réservoir d'eau. → "Remplir le réservoir d'eau" à la page 13
3. Réglez le mode de cuisson, la température et la durée indiqués, puis lancez le fonctionnement.

Réglages	
Mode de cuisson	Cuisson vapeur 
Température	100°C
Durée	20 minutes

4. Éteignez l'appareil avec la touche on/off.

5. Attendez que le compartiment de cuisson ait refroidi.
6. Nettoyez les surfaces lisses avec de l'eau additionnée de produit à vaisselle et une lavette.
7. Videz le réservoir d'eau et séchez le compartiment de cuisson. → "Après chaque utilisation" à la page 14

#### Remarques

- Afin que l'appareil se réadapte automatiquement au nouveau lieu après un déménagement, réinitialisez-le aux réglages usine. Répétez les étapes de la première mise en service et de l'étalonnage.
- L'appareil mémorise les réglages de l'étalonnage même en cas de panne de courant ou de débranchement. Un nouvel étalonnage n'est pas nécessaire.

#### Nettoyer les accessoires

Nettoyez soigneusement les accessoires avec de l'eau additionnée de produit à vaisselle et une lavette ou une brosse douce.



## Utilisation de l'appareil

Nous vous avons déjà présenté les éléments de commande et leur fonctionnement. Maintenant, nous vous expliquons comment régler votre appareil. Vous apprendrez ce qui se passe lors de la mise sous tension et de la mise hors tension et comment régler les modes de fonctionnement.

#### Mise en garde – Risque de brûlures !

De la vapeur chaude peut s'échapper lorsque vous ouvrez la porte de l'appareil. La vapeur n'est pas visible selon sa température. Ne pas se placer trop près de l'appareil lors de l'ouverture. Ouvrir prudemment la porte de l'appareil. Eloigner les enfants.

#### Mise en garde – Risque de brûlures !

Même après l'arrêt de l'appareil, l'eau dans la coupelle d'évaporation est encore chaude. Ne pas vider la coupelle d'évaporation immédiatement après l'arrêt. Laisser refroidir l'appareil avant de le nettoyer.

#### Mise en garde – Risque de brûlure !

De l'eau chaude peut s'écouler de l'appareil lorsque vous ouvrez la porte de l'appareil. Ne vous placez pas trop près de l'appareil pour l'ouvrir. Ouvrez la porte de l'appareil avec précaution. Éloignez les enfants. Si la coupelle d'évaporation déborde, ne remplissez pas le réservoir d'eau.

### Allumer et éteindre l'appareil

Avant que vous puissiez procéder à un réglage sur votre appareil, vous devez l'allumer.

Exception : La sécurité enfants et le minuteur peuvent aussi être réglés lorsque l'appareil est éteint. Les affichages ou informations, par ex. concernant l'indication de la chaleur résiduelle dans le compartiment de cuisson, restent aussi visibles l'appareil éteint.

Si vous n'avez pas besoin de votre appareil, éteignez-le. Si rien n'est réglé pendant une longue durée, l'appareil s'éteint automatiquement.

#### Allumer l'appareil

Avec la touche on/off vous allumez l'appareil. on/off au-dessus de la touche est éclairé en bleu.

Dans l'écran apparaît le logo Siemens et ensuite un mode de cuisson et une température.

**Remarque :** Dans les réglages de base vous pouvez déterminer quel modes de fonctionnement doit apparaître après la mise en service.

#### Éteindre l'appareil

Avec la touche on/off vous éteignez l'appareil. L'éclairage au-dessus de la touche s'éteint.

Une fonction réglée est annulée.

L'heure apparaît dans l'écran.

**Remarque :** Dans les réglages de base vous pouvez déterminer si l'heure doit être affichée ou pas lorsque l'appareil est éteint.

## Démarrer ou interrompre le fonctionnement

Pour démarrer le fonctionnement ou pour interrompre un fonctionnement en cours, appuyez sur la touche start/stop. Après une interruption du fonctionnement, le ventilateur peut continuer à fonctionner.

Pour effacer tous les réglages, appuyer sur la touche on/off.

Si vous ouvrez la porte du compartiment de cuisson pendant le fonctionnement, le fonctionnement sera interrompu. Pour continuer le fonctionnement, fermer la porte du compartiment de cuisson.

## Remplir le réservoir d'eau

Lorsque vous ouvrez la porte de l'appareil, le réservoir d'eau se situe à droite. Avant de mettre l'appareil en marche, remplissez le réservoir d'eau.

Assurez-vous d'avoir correctement réglé la dureté de l'eau. → "Réglages de base" à la page 18

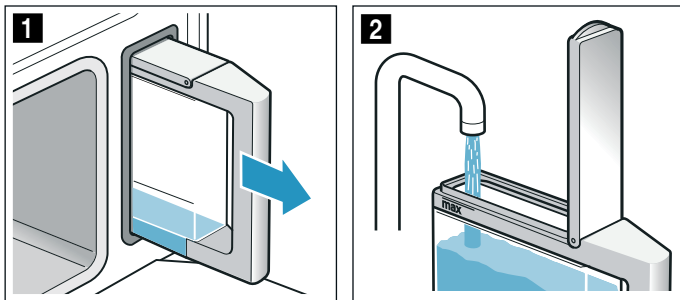
### Attention !

Domages de l'appareil dus à l'utilisation de liquides non appropriés.

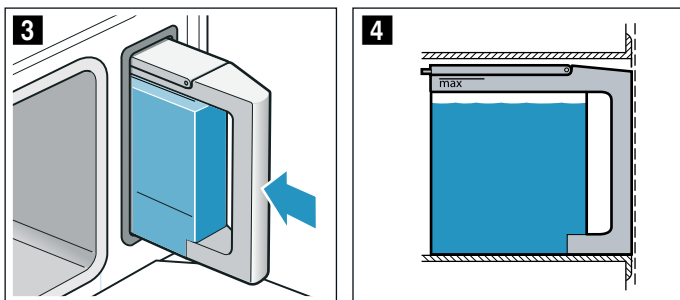
N'utilisez pas d'eau distillée, ni d'eau du robinet fortement chlorée (> 40 mg/l) ni d'autres liquides. Utilisez exclusivement de l'eau froide et fraîche du robinet, de l'eau adoucie ou de l'eau minérale plate.

Remplissez le réservoir d'eau avant chaque utilisation :

1. Ouvrez la porte de l'appareil.
2. Retirez le réservoir d'eau de son logement (figure 1).
3. Remplissez le réservoir d'eau froide jusqu'au repère « max ». (Figure 2).



4. Fermez le couvercle du réservoir jusqu'à ce qu'il s'encliquette nettement.
5. Insérez le réservoir d'eau rempli (figure 3).
6. Vérifiez si le réservoir d'eau est correctement inséré dans son logement (figure 4).



7. Fermez la porte de l'appareil.

Le réservoir d'eau est rempli. Vous pouvez mettre l'appareil en marche.

## Remplir le réservoir d'eau

Lorsque le réservoir d'eau est vide, une notification vous invitant à le remplir apparaît. Le fonctionnement est interrompu.

### ⚠ Mise en garde – Risque de brûlure !

De l'eau chaude peut s'écouler de l'appareil lorsque vous ouvrez la porte de l'appareil. Ne vous placez pas trop près de l'appareil pour l'ouvrir. Ouvrez la porte de l'appareil avec précaution. Éloignez les enfants. Si la coupelle d'évaporation déborde, ne remplissez pas le réservoir d'eau.

1. Ouvrez la porte de l'appareil avec précaution.
2. Retirez le réservoir d'eau et remplissez-le.
3. Réinsérez le réservoir d'eau et fermez la porte de l'appareil.
4. Mettez l'appareil en marche.  
Le fonctionnement se poursuit.

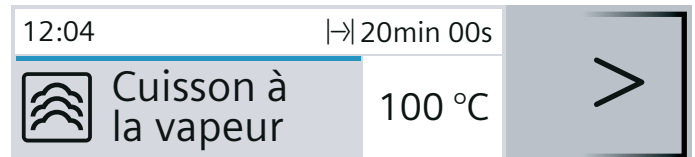
## Réglage du mode de cuisson et de la température

Après la mise en service de l'appareil, le mode de cuisson de référence apparaît avec une température. Vous pouvez démarrer immédiatement ce réglage au moyen de la touche start/stop.

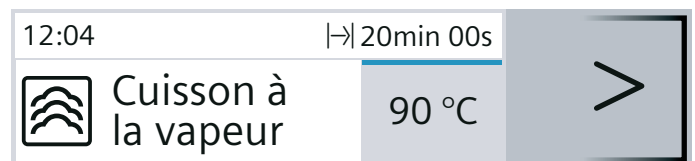
Pour d'autres réglages, modifiez les valeurs comme illustré.

Exemple: 15 minutes de Cuisson à la vapeur à 90°C

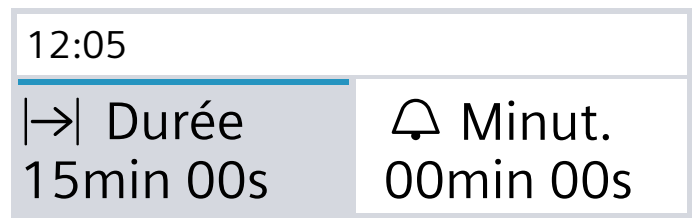
1. Modifiez le mode de cuisson à l'aide du sélecteur rotatif.



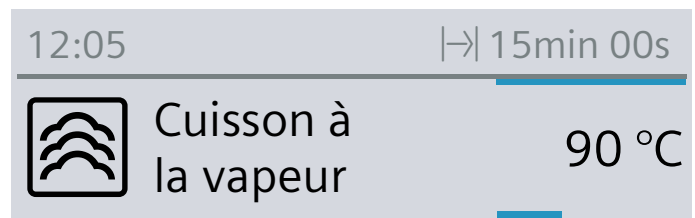
2. Passez à la température au moyen de la flèche >.
3. Modifiez la température à l'aide du sélecteur rotatif.



4. Passez à la durée avec la flèche ⌚.
5. Modifiez la durée à l'aide du sélecteur rotatif.



6. Appuyez sur la touche start/stop.



Le mode de cuisson, la température et la durée réglés sont affichés.

### Message « Remplir le réservoir d'eau »

Ce message apparaît lorsque vous réglez un mode de fonctionnement et que le réservoir d'eau est uniquement rempli à moitié.

Si vous trouvez que la quantité d'eau dans le réservoir d'eau est suffisante pour le mode de cuisson, vous pouvez démarrer l'appareil.

Sinon, remplissez le réservoir d'eau jusqu'au repère « max », réintroduisez-le et démarrez ensuite le mode de cuisson.

## Après chaque utilisation

### ⚠ Mise en garde – Risque de brûlures !

De la vapeur chaude peut s'échapper lorsque vous ouvrez la porte de l'appareil. La vapeur n'est pas visible selon sa température. Ne pas se placer trop près de l'appareil lors de l'ouverture. Ouvrir prudemment la porte de l'appareil. Eloigner les enfants.

De l'humidité et des salissures subsistent dans le compartiment de cuisson après chaque utilisation. Par conséquent, essuyez et nettoyez l'appareil après chaque utilisation. Videz également le réservoir d'eau après chaque utilisation.

### Sécher le compartiment de cuisson

### ⚠ Mise en garde – Risque de s'ébouillanter !

L'eau dans la coupelle d'évaporation peut être chaude. Laissez-la refroidir avant d'essuyer l'eau.

1. Laisser la porte de l'appareil entrebâillée jusqu'à ce que l'appareil ait refroidi.
2. Retirer immédiatement les salissures du compartiment de cuisson.
3. Essuyer le compartiment de cuisson et la coupelle d'évaporation refroidis avec l'éponge de nettoyage fournie et sécher avec un chiffon doux.
4. Essuyer la façade des meubles si de l'eau de condensation s'y est formée.

### Vider le réservoir d'eau

Le réservoir d'eau doit être vidé et séché après chaque utilisation d'un mode vapeur.


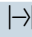
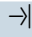
### Attention !

- Ne faites pas sécher le réservoir d'eau dans le compartiment de cuisson chaud. Cela pourrait l'endommager.
- Ne nettoyez pas le réservoir d'eau au lave-vaisselle. Cela pourrait l'endommager.


1. Ouvrez la porte de l'appareil.
2. Retirez le réservoir d'eau et videz l'eau résiduelle.
3. Séchez soigneusement le joint du couvercle du réservoir et le logement du réservoir.
4. Insérez le réservoir d'eau dans son logement.
5. Fermez la porte de l'appareil.

## Fonctions temps

Votre appareil dispose de différentes fonctions de temps.


Fonction de temps	Emploi
 Minuteur	Le minuteur fonctionne comme un minuteur de cuisine. Un signal retentit après écoulement du temps réglé.
 Durée	Un signal retentit après écoulement d'une durée réglée. L'appareil s'éteint automatiquement.
 Fin	Réglez une durée et une heure de la fin. L'appareil se met automatiquement en marche, de sorte que le fonctionnement soit terminé à l'heure désirée.


### Remarques

- Vous pouvez régler une durée jusqu'à une heure à la minute près.  
Vous pouvez régler une durée au-dessus d'une heure en pas de 5 minutes.
- Vous pouvez régler au maximum 23 heures et 59 minutes.
- Un signal retentit après écoulement de chaque fonction de temps.
- Avec la touche  vous pouvez appeler entre-temps des informations qui apparaissent alors brièvement dans l'écran.


## Minuteur

Vous pouvez régler le minuteur à tout moment, même lorsque l'appareil est éteint. Il fonctionne en parallèle à d'autres réglages de temps et émet un signal sonore spécifique. De la sorte, vous pouvez distinguer si c'est le minuteur ou une durée qui est écoulé. Vous pouvez régler au maximum 24 heures.

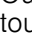

1. Appuyer sur la touche .  
Le champ pour le minuteur s'ouvre.
2. Régler le temps du minuteur avec le sélecteur rotatif.  
Le minuteur se met en marche quelques secondes plus tard.

Le symbole  pour le minuteur et le temps qui s'écoule sont affichés à gauche dans la ligne d'état.



### Après écoulement du temps

Un signal retentit. "Temps du minuteur écoulé" s'affiche. Avec la touche  vous pouvez effacer le signal prématurément.

### Annuler le temps du minuteur

Ouvrir le menu des fonctions de temps à l'aide de la touche  et ramener le temps à zéro. Fermer le menu à l'aide de la touche .

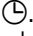
### Modifier le temps du minuteur

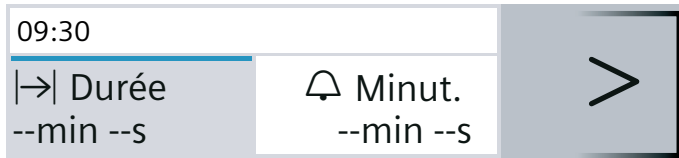
Ouvrir le menu des fonctions du temps à l'aide de la touche  et, dans les secondes suivantes, modifier le temps du minuteur à l'aide du sélecteur rotatif. Démarrer le minuteur à l'aide de la touche .

## Durée

Lorsque vous réglez une durée (temps de cuisson) pour votre plat, le fonctionnement s'arrêtera automatiquement après ce temps. Le four ne chauffe plus.


Condition : Un mode de cuisson et une température sont réglés.

1. Appuyer sur la touche . Le menu des fonctions de temps s'ouvre.




2. Régler la durée avec le sélecteur rotatif.


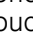


3. Démarrer à l'aide de la touche start/stop. La durée  s'écoule visiblement dans la ligne d'état.


### La durée est écoulée

Un signal retentit. Le four ne chauffe plus. Vous pouvez effacer le signal prématurément au moyen de la touche .

### Annuler la durée


Ouvrir le menu des fonctions de temps à l'aide de la touche  et ramener la durée à zéro. Le fonctionnement est arrêté. Quitter le menu à l'aide de la touche .

### Modifier la durée


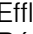
Ouvrir le menu des fonctions de temps avec la touche . Modifier la durée au moyen du sélecteur rotatif.

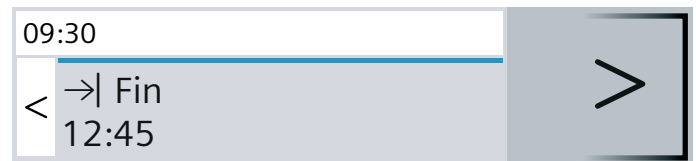
## Heure de la fin

Lorsque vous différez l'heure de la fin, tenez compte du fait que les aliments facilement périssables ne doivent pas rester trop longtemps dans le compartiment de cuisson.

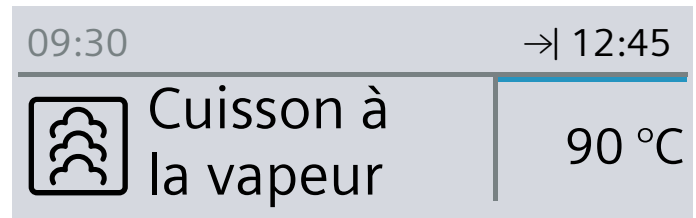
Condition : Le mode réglé n'a pas démarré. Une durée est réglée. Le menu des fonctions de temps  est ouvert.

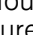
Exemple illustré : Vous enfournez le mets à 9.30 heures. Il demande un temps de cuisson de 45 minutes et sera prêt à 10.15 heures. Mais vous désirez qu'il soit prêt à 12.45 heures.

1. Effleurer la flèche  jusqu'à " Fin".
2. Régler l'heure de la fin à l'aide du sélecteur rotatif.

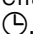


3. Confirmer avec la touche start/stop.



Le four est en position d'attente. Le symbole  et l'heure à laquelle le fonctionnement sera terminé apparaissent dans la ligne d'état. Le fonctionnement démarre au moment approprié. La durée s'écoule visiblement dans la ligne d'état.

### La durée est écoulée

Un signal retentit. Le four ne chauffe plus. Vous pouvez effacer le signal prématurément au moyen de la touche .

### Corriger l'heure de la fin ou annuler

Vous ne pouvez pas corriger l'heure de la fin après le démarrage. Pour effacer tous les réglages, appuyez sur la touche on/off.

## Plats

Avec le mode de fonctionnement "Plats", vous pouvez préparer des plats le plus simplement du monde. L'appareil sélectionne pour vous le réglage optimal.

### Sélectionnez et réglez des mets

1. Appuyez sur la touche menu.
2. Sélectionnez « Plats » à l'aide du sélecteur rotatif.
3. Appuyez sur la flèche >.
4. Sélectionnez le mets souhaité à l'aide du sélecteur rotatif.
5. Appuyez sur la flèche >.
 

**Remarque :** Vous obtenez des informations sur le niveau d'enfournement, les récipients, etc.
6. Démarrez à l'aide de la touche marche/arrêt.

L'appareil vous guide tout au long du processus de réglage de votre mets sélectionné. Effleurez toujours la flèche >.

**Remarque :** L'appareil vous avertit si le compartiment de cuisson est encore trop chaud pour votre mets.

### Le réglage est terminé

Un signal retentit. Le four ne chauffe plus. Vous pouvez effacer le signal prématurément au moyen de la touche ⏸.

Si le résultat de cuisson ne répond pas à vos attentes, vous pouvez encore allonger le temps de cuisson. Effleurez sur le champ "Poursuivre la cuisson". Une durée de référence apparaît, que vous pouvez modifier.

Si le résultat de cuisson répond à vos attentes, effleurez "Terminer". Le message "Bon appétit" apparaît dans l'écran.

### Annuler le réglage

Appuyez sur la touche on/off. Tous les réglages sont effacés. Vous pouvez procéder à un nouveau réglage.

### Différer l'heure de la fin

Lors de certains plats, vous pouvez différer l'heure de la fin. C'est dans les fonctions de temps que vous pouvez voir comment différer l'heure de fin. → "Fonctions temps" à la page 14

Si vous avez réglé une heure de fin, l'écran passe au temps d'attente. La barre d'état affiche l'heure à laquelle la cuisson est terminée. Les réglages ne peuvent pas être modifiés. Veillez à ce que les aliments facilement périssables ne restent pas trop longtemps dans le compartiment de cuisson.

## Indications sur les mets

Tous les programmes sont conçus pour la cuisson sur un niveau.

Le résultat de cuisson peut varier selon la taille et la qualité des aliments.

### Récipients

Utilisez les récipients indiqués. Tous les plats ont été testés avec ces récipients. Le résultat de cuisson peut être différent si vous utilisez un autre récipient.

En cas de cuisson dans le panier vapeur perforé, utilisez également le panier vapeur non perforé que vous enfournerez au niveau 1. Cela permet de recueillir le liquide qui s'égoutte.

### Quantité/poids

Placez les aliments dans l'accessoire sans dépasser une hauteur de 4 cm.

Le poids total doit se situer à l'intérieur de la fourchette de poids prédéfinie.

### Temps de cuisson

Dans les premières minutes, la durée indiquée peut changer car le temps de chauffe dépend par ex. de la température de l'aliment et de l'eau.

### Préparer des légumes

Assaisonnez les légumes seulement après la cuisson.

### Préparer des produits céréaliers/lentilles

Pesez l'aliment et ajoutez de l'eau dans les proportions appropriées :

Riz Basmati 1:1,5

Couscous 1:1

Riz complet 1:1,5

Lentilles 1:2

Mélangez les produits céréaliers après la cuisson. L'eau restante sera ainsi rapidement absorbée.

### Blanc de poulet à la vapeur

Ne superposez pas les blancs de poulet dans le récipient.

### Poisson à la vapeur

Pour préparer du poisson, graissez le panier vapeur perforé.

Ne superposez pas les poissons entiers ou les filets de poisson. Indiquez le poids du poisson le plus lourd et choisissez si possible des morceaux de même taille.

### Préparer du yaourt

Chauffez le lait sur la table de cuisson à 90 °C. Laissez-le ensuite refroidir à 40°C. Pour le lait UHT, faites chauffer à 40 °C. Délayez 150 g de yaourt (température réfrigérée).

Remplissez des tasses ou des petits verres et recouvrez de film alimentaire. Placez les tasses ou les verres dans un récipient de cuisson à la vapeur et suivez les indications du tableau. Après la préparation, laissez refroidir le yaourt au réfrigérateur.

### Préparer du riz au lait

Pesez le riz et ajoutez le lait (pour 1 volume de riz, env. 2,5 volumes de lait). Mettez le riz et le lait dans l'accessoire sans dépasser une hauteur de max. 2,5 cm. Mélangez après la cuisson. Le lait résiduel sera ainsi rapidement absorbé.



**Préparer de la compote de fruits**

Le programme convient uniquement pour des fruits à noyau et des fruits à pépins. Pesez les fruits, ajoutez de l'eau (env. 1/3 de la quantité de fruits) et du sucre et des épices à convenance.

**Stériliser des biberons**

Nettoyez toujours les biberons directement après la tétée avec un goupillon. Lavez-les ensuite au lave-vaisselle.

Disposez les biberons dans le panier vapeur perforé, de sorte qu'ils ne se touchent pas.

Après la stérilisation, séchez les biberons avec un torchon propre. Le processus correspond à la stérilisation classique à l'eau bouillante.

**Cuire des œufs**

Piquez les œufs avant de les faire cuire. Ne superposez pas les œufs.

**Tableau**

Respectez les indications concernant les plats.

Plat	Remarques	Accessoires	Hau- teur
Bouquets de chou-fleur à la vapeur*	Bouquets de la même taille	Panier vapeur perforé + Panier vapeur non perforé	3 1
Bouquets de brocoli à la vapeur*	Bouquets de la même taille	Panier vapeur perforé + Panier vapeur non perforé	3 1
Haricots verts cuits à la vapeur*	-	Panier vapeur perforé + Panier vapeur non perforé	3 1
Carottes en rondelles à la vapeur*	Rondelles d'env. 3 mm d'épaisseur	Panier vapeur perforé + Panier vapeur non perforé	3 1
Macédoine de légumes surgelée à la vapeur	-	Panier vapeur perforé + Panier vapeur non perforé	3 1
Pommes de terre en robe des champs*	Taille moyenne, Ø 4-5 cm	Panier vapeur perforé + Panier vapeur non perforé	3 1
Riz Basmati	max. 0,75 kg	Panier vapeur non perforé	2
Riz complet	max. 0,75 kg	Panier vapeur non perforé	2
Couscous	max. 0,75 kg	Panier vapeur non perforé	2
Lentilles	max. 0,55 kg	Panier vapeur non perforé	2
Réchauffer des garnitures cuites*		Panier vapeur non perforé	2
Blanc de poulet frais à la vapeur	Poids total 0,2-1,5 kg	Panier vapeur perforé + Panier vapeur non perforé	3 1
Filet de poisson frais à la vapeur	Max. 2,5 cm d'épaisseur	Panier vapeur perforé + Panier vapeur non perforé	3 1
Poisson frais entier à la vapeur	0,3 - 2 kg	Panier vapeur perforé + Panier vapeur non perforé	3 1
Yaourt en pots	-	Pots + Panier vapeur non perforé	2
Riz au lait	-	Panier vapeur non perforé	2
Compote de fruits*	-	Panier vapeur non perforé	2
Stériliser des biberons*		Panier vapeur non perforé	2
Œufs à la coque*	Œufs, calibre M, max. 1 kg	Panier vapeur perforé + Panier vapeur non perforé	3 1
Œufs durs*	Œufs, calibre M, max. 1,8 kg	Panier vapeur perforé + Panier vapeur non perforé	3 1


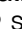
\* Vous pouvez régler une heure de fin pour ce mets

## Sécurité-enfants

Afin que les enfants ne puissent pas allumer l'appareil par mégarde ou modifier des réglages, votre appareil est équipé d'une sécurité enfants.

### Activation et désactivation

Vous pouvez activer et désactiver la sécurité enfants, l'appareil allumé et éteint.

Appuyez respectivement 4 secondes env. sur la touche . Une indication pour la confirmation apparaît dans l'écran et le  s'affiche dans la ligne d'état.

**Remarque :** Même si la sécurité-enfants est active, vous pouvez éteindre le four à l'aide de la touche on/off.

## Réglages de base

Afin que vous puissiez utiliser votre appareil facilement et de manière optimale, différents réglages sont à votre disposition. Vous pouvez modifier ces réglages en fonction de vos besoins.

### Modifier les réglages

1. Appuyer sur la touche on/off.
2. Appuyer sur la touche menu.  
Le menu des modes de fonctionnement s'ouvre.
3. Sélectionner "Réglages" avec le sélecteur rotatif.
4. Effleurer la flèche >.
5. Modifier les valeurs au moyen du sélecteur rotatif.
6. Commuter toujours aux réglages suivants à l'aide de la flèche > et les modifier en cas de besoin.
7. Pour mémoriser, appuyer sur la touche menu.  
Dans l'écran apparaît Rejeter ou Mémoriser.

### Liste des réglages

Dans la liste, vous trouverez tous les réglages de base et les possibilités de modification. Selon l'équipement de votre appareil, seuls les réglages correspondant à votre appareil seront affichés dans l'écran.

Vous pouvez modifier les réglages suivants :

Réglage	Sélection
Sélection de la langue	D'autres langues sont disponibles
Heure	Régler l'heure actuelle
Date	Régler la date actuelle
Dureté de l'eau	0 (adoucie)
	1 (douce)
	2 (moyenne)
	3 (dure)
	4 (très dure)

Durée du signal sonore	Court (30 s)
	Moyen (1 m)
	Long (5 m)
Tonalité des touches	Désactivée (tonalité lors de l'activation/désactivation avec on/off reste)
	Activée
Luminosité de l'écran	Réglable sur 5 niveaux
Affichage de l'heure	Digital
	Arrêt
Éclairage	Allumé en service
	Éteint en service
Mode après la mise en marche	Cuisson vapeur
	Menu général
	Plats
Assombrissement de nuit	Désactivé
	Activé (écran assombri entre 22:00 et 5:59 heures)
Logo de marque	Afficher
	Pas afficher
Temps de poursuite du ventilateur	Recommandé
	Minimal
Réglages usine	Réinitialiser
	Ne pas réinitialiser

**Remarque :** Les modifications des réglages concernant la langue, la tonalité des touches et la luminosité de l'écran sont immédiatement effectives. Tous les autres réglages seulement après la mémorisation.

### Modifier l'heure

Vous modifiez l'heure dans les réglages de base.

Exemple : Modifier l'heure de l'heure d'été à l'heure d'hiver.

1. Appuyer sur la touche on/off.
2. Appuyer sur la touche menu.
3. Sélectionner "Réglages" avec le sélecteur rotatif.
4. Effleurer la flèche > jusqu'à atteindre "Heure".
5. Modifier l'heure au moyen du sélecteur rotatif.
6. Appuyer sur la touche menu.  
Dans l'écran apparaît Mémoriser ou Rejeter.

### Coupage de courant

Après une panne de courant de longue durée, les réglages pour la première mise en service apparaissent dans l'écran.

Réglez de nouveau la langue, l'heure et la date.

## Nettoyage

Si vous entretenez et nettoyez soigneusement votre appareil il gardera longtemps l'aspect du neuf et restera opérationnel. Vous trouverez ici des conseils pour entretenir et nettoyer correctement votre appareil.

### **Mise en garde – Risque de court-circuit !**

N'utilisez pas de nettoyeur haute pression ni de nettoyeur à jet de vapeur pour nettoyer votre appareil.

### **Attention !**

#### **Dommages de la surface**

N'utilisez pas de

- produits agressifs ou récurant
- produits de nettoyage pour four
- nettoyeurs caustiques, agressifs ou contenant du chlore
- nettoyeurs fortement alcoolisés

Si un tel produit arrive sur la façade, essuyez-le immédiatement avec de l'eau.

### **Attention !**

#### **Dommages de la surface**

Si du détartrant arrive sur la façade ou sur d'autres surfaces délicates, essuyez-le immédiatement avec de l'eau.

Éliminez les salissures dans le compartiment de cuisson, dès que l'appareil a refroidi.

Les sels sont très agressifs et peuvent occasionner des taches de rouille. Éliminez dans le compartiment de cuisson les résidus de sauces piquantes (ketchup, moutarde) ou de mets salés, immédiatement après le refroidissement.

N'utilisez pas de tampon en paille métallique ni d'éponge à dos récurant.

## Nettoyants

Extérieur de l'appareil (avec façade en alu)	Eau additionnée de produit à vaisselle : séchez avec un chiffon doux. Nettoyant non agressif pour vitres – passer horizontalement et sans pression sur la façade en alu avec un chiffon doux pour vitres ou un chiffon microfibrés non pelucheux.
Extérieur de l'appareil (avec façade en inox)	Eau additionnée de produit à vaisselle : séchez avec un chiffon doux. Éliminer immédiatement les tâches de calcaire, de graisse, de fécule et de blanc d'œuf. Des nettoyeurs spéciaux pour inox sont en vente auprès du service après-vente ou dans le commerce spécialisé.
Intérieur du compartiment de cuisson avec coupelle d'évaporation	Eau chaude additionnée de produit à vaisselle ou eau au vinaigre – utiliser l'éponge de nettoyage fournie ou une brosse douce. <b>Attention !</b> <b>Le compartiment de cuisson peut rouiller</b> Ne pas utiliser d'éponges en acier ni à dos récurant.
Réservoir d'eau	Eau additionnée de produit à vaisselle – Ne pas nettoyer au lave-vaisselle !
Logement du réservoir	Sécher après chaque utilisation
Joint dans le couvercle du réservoir d'eau	Bien sécher après chaque utilisation
Supports	voir chapitre : Nettoyage des supports
Vitres de la porte	voir chapitre : Nettoyage des vitres de la porte <b>Attention !</b> <b>Dommages de la surface</b> Après avoir nettoyé les vitres de porte avec un nettoyant pour vitres, essuyez-les pour les sécher. Sinon, des taches définitives peuvent survenir.
Joint de porte	Eau chaude additionnée de produit à vaisselle
Accessoire	Faire tremper dans de l'eau chaude additionnée de produit à vaisselle. Nettoyer avec une brosse ou une éponge à vaisselle ou au lave-vaisselle. En cas de décolorations dues à des féculents (p.ex. du riz), nettoyer à l'eau vinaigrée.

### **Eponge de nettoyage**

L'éponge de nettoyage jointe est très absorbante. Utilisez l'éponge de nettoyage uniquement pour nettoyer le compartiment de cuisson et pour éliminer l'eau résiduelle dans la coupelle d'évaporation.

Lavez soigneusement l'éponge de nettoyage avant la première utilisation. Vous pouvez passer l'éponge de nettoyage au lave-linge (lessive à 95°).

### **Chiffon microfibrés**

Le chiffon microfibrés alvéolé est idéal pour le nettoyage des surfaces délicates, telles que verre, vitrocéramique, inox ou aluminium (référence 460 770, également en vente dans notre boutique en ligne). Il élimine en une seule opération de travail les salissures aqueuses et graisseuses.

## Détartrage

Afin que votre appareil reste opérationnel, vous devez le détartrer régulièrement.

Le détartrage comprend plusieurs étapes. Toutes les étapes doivent être complètement achevées. Ce n'est qu'ensuite que l'appareil est de nouveau prêt à fonctionner.

**Remarque :** Si vous appuyez sur la touche on/off, le processus sera interrompu et l'appareil s'éteint. Après avoir rallumé l'appareil, il doit d'abord être rincé deux fois, afin d'éliminer les restes de la solution détartrante se trouvant dans l'appareil. Jusqu'à la fin du deuxième processus de rinçage, l'appareil est verrouillé pour d'autres utilisations.

- Détartrage (env. 30 minutes), videz ensuite la coupelle d'évaporation et remplissez à nouveau le réservoir d'eau
- Premier rinçage (20 secondes), videz ensuite la coupelle d'évaporation
- Deuxième rinçage (20 secondes), éliminez ensuite l'eau restante

La fréquence à laquelle l'appareil doit être détartré dépend de la dureté de l'eau utilisée. Dès qu'il vous reste max. 5 possibilités d'utiliser une fonction faisant appel à de la vapeur, l'appareil vous invite via un message à effectuer un détartrage. Le nombre de fonctionnements restants est affiché après la mise en marche de l'appareil. Vous pouvez donc préparer le détartrage en temps voulu.

### Démarrer

#### Attention !

- Dommages matériels : utilisez exclusivement le détartrant liquide que nous vous recommandons pour le détartrage. Les temps d'action pendant le détartrage dépendent du détartrant utilisé. Les autres détartrants risquent d'endommager l'appareil. Produit détartrant n° de commande 311 680
- Solution détartrante : veillez à ce que la solution détartrante ou le détartrant n'entre pas en contact avec le bandeau de commande ou toute autre surface de l'appareil. Vous risquez d'endommager les surfaces. Si toutefois cela se produisait, éliminez immédiatement la solution détartrante avec de l'eau.

1. Mélangez 300 ml d'eau avec 60 ml de produit détartrant liquide pour obtenir une solution détartrante.
2. Retirer le réservoir d'eau et le remplir de la solution détartrante.
3. Introduire complètement le réservoir d'eau rempli de la solution détartrante.
4. Fermer la porte de l'appareil.
5. Appuyer sur la touche on/off.
6. Appuyer sur la touche menu.
7. Tourner le sélecteur rotatif jusqu'à l'apparition de "Détartrage".
8. Démarrer le détartrage à l'aide de la touche start/stop.  
La durée résiduelle s'écoule visiblement dans la ligne d'état. Quand toute la durée résiduelle est écoulée, un signal retentit.

## Premier rinçage

1. Éliminer la solution détartrante de la coupelle d'évaporation à l'aide de l'éponge de nettoyage fournie.
2. Retirer le réservoir d'eau, le rincer soigneusement, le remplir d'eau et le remettre en place.
3. Fermer la porte de l'appareil.
4. Appuyer sur la touche start/stop.  
L'appareil se rince. Le premier rinçage est terminé après env. 20 secondes.
5. Ouvrir la porte de l'appareil.
6. Rincer soigneusement l'éponge de nettoyage à l'eau.
7. Éponger l'eau résiduelle dans le coupelle d'évaporation avec l'éponge de nettoyage.
8. Continuer avec le deuxième rinçage.

## Deuxième rinçage

1. Retirer le réservoir d'eau, le rincer soigneusement, le remplir d'eau et le remettre en place.
2. Fermer la porte de l'appareil.
3. Appuyer sur la touche start/stop.  
L'appareil se rince. Le deuxième rinçage est terminé après env. 20 secondes.
4. Éponger l'eau résiduelle dans le coupelle d'évaporation avec l'éponge de nettoyage.
5. Essuyer le compartiment de cuisson avec l'éponge de nettoyage et sécher ensuite avec un chiffon doux.
6. Éteindre l'appareil.  
Le détartrage est terminé et l'appareil est prêt à fonctionner.

## Détartrer uniquement la coupelle d'évaporation

Si vous ne désirez pas détartrer l'appareil complet, mais uniquement la coupelle d'évaporation dans le compartiment de cuisson, vous pouvez également utiliser "Détartrage".

Seule différence :

1. Mélanger 100 ml d'eau et 20 ml de produit détartrant liquide de façon à obtenir une solution détartrante.
2. Remplir complètement la coupelle d'évaporation de solution détartrante.
3. Remplir le réservoir d'eau uniquement d'eau.
4. Démarrer "Détartrage" comme décrit.

Vous pouvez aussi détartrer la coupelle d'évaporation manuellement.

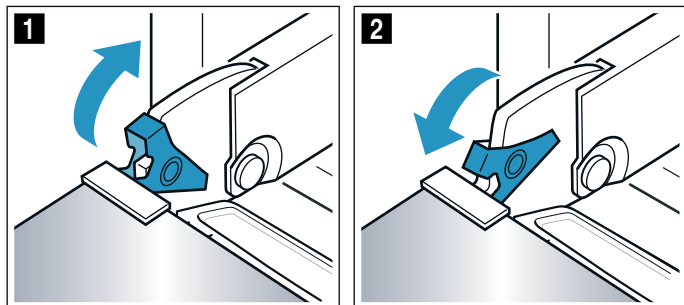
## Décrocher et accrocher la porte de l'appareil

Pour le nettoyage ou pour la dépose des vitres de la porte, vous pouvez décrocher la porte de l'appareil.

Les charnières de la porte de l'appareil possèdent chacune un levier de verrouillage.

Lorsque les leviers de verrouillage sont fermés (fig. 1), la porte de l'appareil est sécurisée. Elle ne peut pas être décrochée.

Si les leviers de verrouillage sont ouverts pour décrocher la porte de l'appareil (fig. 2), les charnières sont bloquées. Elles ne peuvent pas se fermer subitement.

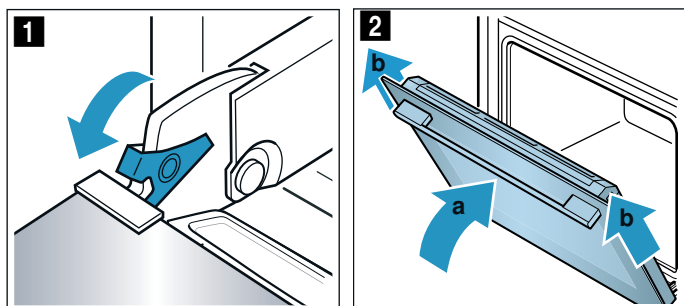


### ⚠ Mise en garde Risque de blessure !

- Les charnières peuvent se fermer violemment si elles ne sont pas bloquées. Veillez à ce que les leviers de verrouillage soient toujours entièrement fermés ou bien entièrement ouverts lors du décrochage de la porte de l'appareil.
- Les charnières de la porte de l'appareil bougent à l'ouverture et à la fermeture de la porte et peuvent pincer. Ne jamais mettre les doigts dans la zone des charnières.

## Décrocher la porte de l'appareil

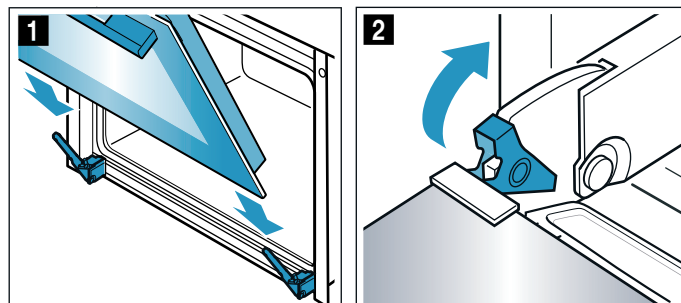
1. Ouvrez complètement la porte de l'appareil.
2. Dépliez les deux leviers de verrouillage à gauche et à droite (fig. 1).
3. Fermez la porte de l'appareil jusqu'en butée **a**. Saisissez la porte de l'appareil à deux mains à gauche et à droite **b**, puis retirez-la par le haut (fig. 2).



## Accrocher la porte de l'appareil

Raccrochez la porte de l'appareil en procédant dans l'ordre inverse du décrochage.

1. Ce faisant, veillez à ce que les deux charnières soient introduites tout droit dans l'ouverture (fig. 1). Insérez la porte de l'appareil jusqu'en butée.
2. Ouvrez complètement la porte de l'appareil. Rabattez les deux leviers de verrouillage (fig. 2).



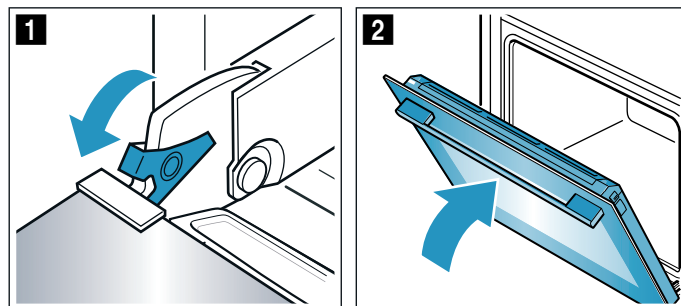
3. Fermez la porte du compartiment de cuisson.

## Dépose et pose des vitres de la porte

Pour faciliter le nettoyage, vous pouvez déposer les vitres de la porte de l'appareil.

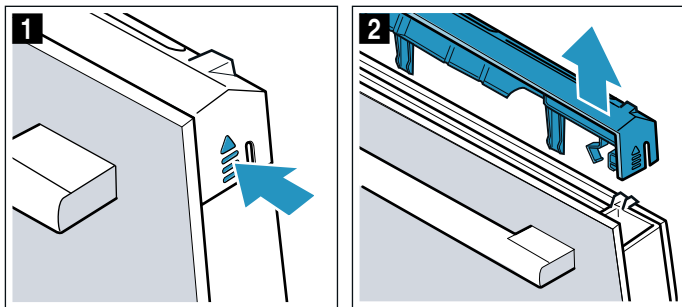
### Caler la porte de l'appareil

1. Ouvrir complètement la porte de l'appareil.
2. Ouvrir les deux leviers de verrouillage à gauche et à droite (fig. 1).
3. Fermer la porte de l'appareil jusqu'à l'arrêt (fig. 2).

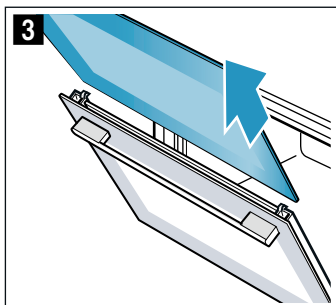


## Dépose des vitres

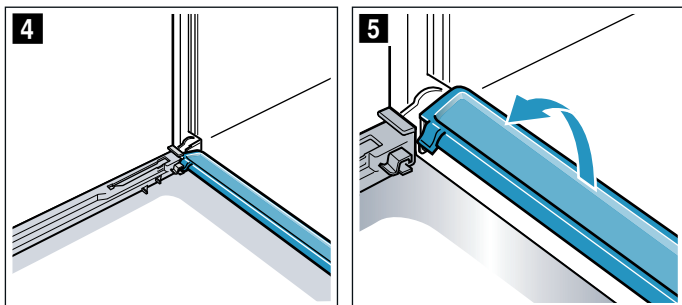
1. Appuyez à gauche et à droite au niveau de la fermeture (fig. 1).
2. Enlevez la fermeture (fig. 2).



3. Retirez la vitre intérieure (fig. 3) et posez-la avec précaution sur une surface plane.



4. Si nécessaire, vous pouvez enlever la baguette de condensation pour le nettoyage. Pour ce faire, ouvrez complètement la porte de l'appareil (fig. 4).
5. Rabattez la baguette de condensation vers le haut et retirez-la (fig. 5).



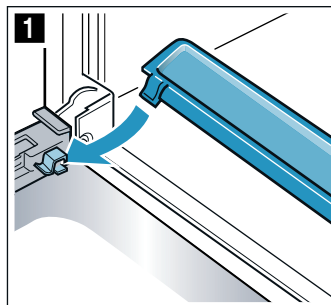
Nettoyez les vitres avec un nettoyant pour vitres et un chiffon doux. Essuyez la baguette de condensation avec un chiffon et du produit de nettoyage chaud.

### **⚠ Mise en garde** **Risque de blessure !**

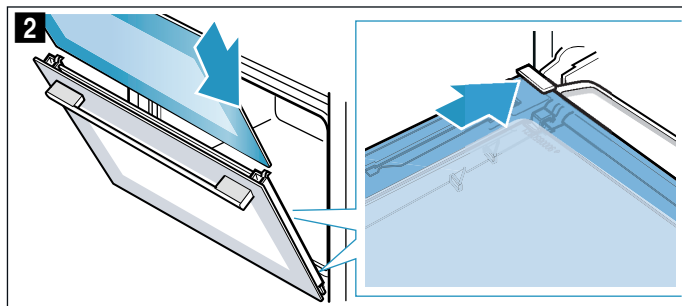
- Un verre de porte d'appareil rayé peut se fendre. Ne pas utiliser de racloir à verre, ni de produit de nettoyage agressif ou abrasif.
- Les charnières de la porte de l'appareil bougent à l'ouverture et à la fermeture de la porte et peuvent pincer. Ne jamais mettre les doigts dans la zone des charnières.
- Des pièces à l'intérieur de la porte de l'appareil peuvent présenter des arêtes coupantes. Porter des gants de protection.

## Pose des vitres

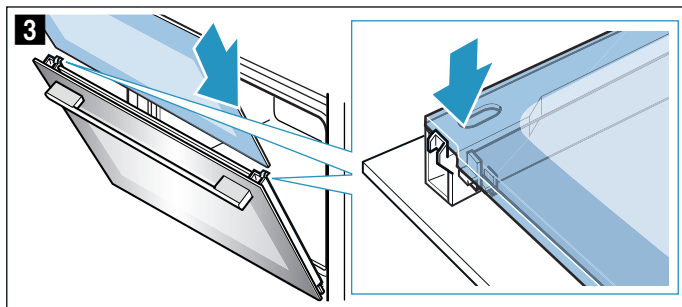
1. Ouvrez complètement la porte de l'appareil et remettez en place la baguette de condensation. Pour ce faire, enfoncez la baguette à la verticale et tournez-la vers le bas (fig. 1).



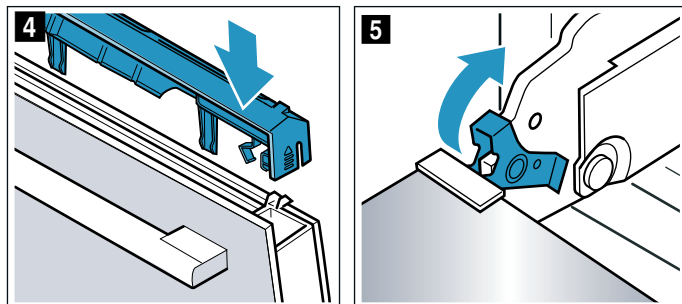
2. Insérez la vitre intérieure. Lors de l'insertion, veillez à ce que la face brillante de la vitre de façade se trouve à l'extérieur et que la découpe se trouve à gauche et à droite en haut. La vitre doit être bien en place dans le support en bas (fig. 2).



3. Appuyez sur la partie supérieure de la vitre intérieure (fig. 3).



4. Posez la fermeture et appuyez jusqu'à ce qu'elle s'encliquette de façon audible (fig. 4).
5. Rouvrez la porte de l'appareil.
6. Fermez les deux leviers de verrouillage à gauche et à droite (fig. 5)



7. Fermez la porte de l'appareil.

**Attention !**

Réutilisez le compartiment de cuisson uniquement lorsque les vitres sont correctement installées.

**Nettoyage des supports**

Vous pouvez enlever les supports pour les nettoyer.

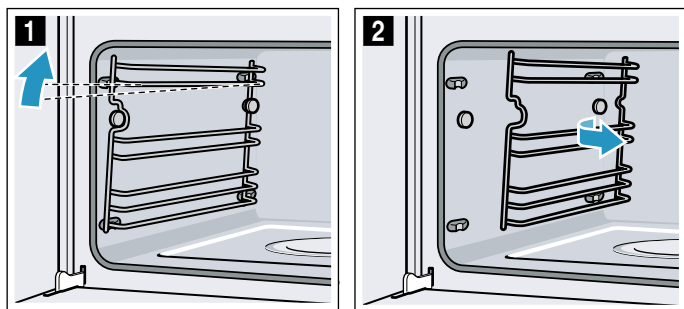
**⚠ Mise en garde – Risque de brûlure dû aux pièces chaudes de le compartiment de cuisson !**

Attendez que le compartiment de cuisson soit refroidi.

**Décrocher les supports**

**Remarque :** Pivoter le support à l'avant au maximum jusqu'à la butée, sinon la paroi latérale de l'appareil risque d'être tordue.

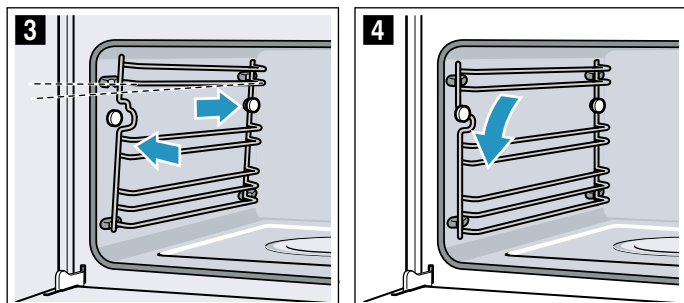
1. Pousser le support à l'avant délicatement vers le haut jusqu'à ce qu'il se désenclenche et le détacher de la suspension latérale (fig. 1).
2. Décrocher le support de la suspension et l'enlever (fig. 2).



3. Nettoyer les supports avec du produit à vaisselle et une éponge à vaisselle/brosse ou nettoyer les supports au lave-vaisselle.

**Accrocher les supports**

1. Orienter le support les indentations vers le haut.
2. Accrocher le support à l'arrière et le pousser vers l'arrière, jusqu'à ce qu'il s'enclenche (fig. 3).
3. Accrocher le support à l'avant dans la suspension et l'appuyer vers le bas, jusqu'à ce qu'il s'encliquette et qu'il soit à nouveau fixé horizontalement dans l'appareil (fig. 4).



Les supports ne s'adaptent respectivement que d'un côté.

## Anomalies, que faire ?

Une anomalie de fonctionnement n'est souvent due qu'à un problème simple. Avant d'appeler le service après-vente, veuillez essayer de remédier par vous-même à la panne à l'aide du tableau.

**Conseil :** Si un jour, le résultat de cuisson d'un plat n'est pas optimal, consultez le chapitre « Testés pour vous dans notre laboratoire ». Vous y trouverez de nombreux conseils et astuces pour la cuisson.

### Mise en garde – Risque de blessures !

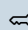
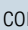
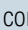
Les réparations non conformes sont dangereuses. Ne tentez jamais de réparer vous-même l'appareil. Seul un technicien du service après-vente formé par nos soins est habilité à effectuer des réparations. Si l'appareil est défectueux, appelez le service après-vente.

### Mise en garde – Risque de choc électrique !

Tenter de réparer vous-même l'appareil est dangereux. Seul un technicien du service après-vente formé par nos soins est habilité à effectuer des réparations et à remplacer des câbles d'alimentation défectueux. Si l'appareil est défectueux, débrancher la fiche secteur ou enlever le fusible dans la tableau électrique. Appeler le service après-vente.

## Tableau de dérangements

En cas de messages d'erreur accompagnés de E, par ex. E0111, éteindre l'appareil et le rallumer. Si le message réapparaît, appeler le service après-vente.

Dérangement	Cause possible	Remarques/Remèdes
L'appareil ne fonctionne pas	Fusible défectueux	Vérifier dans le boîtier à fusibles, si le fusible pour l'appareil est en bon état
	Coupure de courant	Vérifier si d'autres appareils de cuisine fonctionnent
L'appareil est en service, mais aucune commande n'est possible, le symbole  est affiché dans l'écran	La sécurité enfants est activée	Appuyer sur la touche  , jusqu'à ce que le symbole  s'éteigne
Le compartiment de cuisson ne chauffe pas et "Mode démonstration activé" est affiché dans l'écran	L'appareil est en mode démonstration	Couper le fusible dans le boîtier à fusibles et le réenclencher après env. 10 secondes. Allumer l'appareil et sélectionner dans les réglages "Mode démonstration désactivé".
Impossible de mettre en marche l'appareil	La porte de l'appareil n'est pas complètement fermée	Fermez la porte de l'appareil
	L'appareil n'est pas éteint	Arrêtez l'appareil puis remettez-le en marche
L'appareil vous invite à essuyer le compartiment de cuisson et à remplir le réservoir d'eau	L'alimentation électrique a été coupée pendant le processus de détartrage ou l'appareil a été éteint	Après la remise en marche de l'appareil, rincer deux fois
Après l'enclenchement d'un mode de fonctionnement, un message indiquant que la température est trop élevée apparaît	L'appareil n'est pas suffisamment refroidi	Laissez refroidir l'appareil et enclenchez de nouveau un mode de fonctionnement
L'appareil vous invite à effectuer un détartrage, sans que le compteur n'apparaisse auparavant	La classe de dureté de l'eau réglée est trop faible	Procédez au détartrage Vérifiez et adaptez le cas échéant la classe de dureté de l'eau réglée
Les touches clignotent	Phénomène normal dû à l'eau de condensation se trouvant derrière le bandeau de commande	Les touches cesseront de clignoter dès que l'eau de condensation s'évaporerait
La coupelle d'évaporation est vide, bien que le réservoir d'eau soit plein	Le réservoir d'eau est mal introduit	Introduisez complètement le réservoir d'eau jusqu'à ce qu'il s'encliquette
	La conduite d'alimentation du réservoir d'eau est obstruée	Détartrez la machine Vérifiez et modifiez le cas échéant la classe de dureté de l'eau réglée
Le réservoir d'eau se vide sans raison apparente. La coupelle d'évaporation déborde	Le réservoir d'eau est mal fermé	Fermez le couvercle jusqu'à ce qu'il s'encliquette nettement
	Le joint du couvercle du réservoir est encrassé	Nettoyez le joint
	Le joint du couvercle du réservoir est défectueux	Achetez un réservoir d'eau neuf auprès du service après-vente



Une invite à remplir le réservoir d'eau apparaît dans l'affichage, bien que le réservoir d'eau soit plein.	Le réservoir d'eau est mal introduit Le système de détection ne fonctionne pas	Introduisez complètement le réservoir d'eau jusqu'à ce qu'il s'encliquette Contactez le service après-vente
Une invite à remplir le réservoir d'eau apparaît dans l'affichage, bien que le réservoir d'eau ne soit pas encore vide, ou le réservoir d'eau est vide, mais aucune invite n'apparaît dans l'affichage	Le réservoir d'eau est encrassé. Les indicateurs mobiles du niveau d'eau sont bloqués	Secouez le réservoir d'eau et nettoyez-le. Si les particules ne peuvent pas être détachées, achetez un réservoir d'eau neuf auprès du service après-vente
Le message « Remplir le réservoir d'eau » apparaît pendant le fonctionnement	Réservoir d'eau à moitié rempli	Aucune aide nécessaire, le fonctionnement continue
Le message « L'appareil chauffe » s'affiche, mais l'appareil n'atteint pas la température sélectionnée	Valeurs de l'étalonnage automatique du point d'ébullition non optimales	Rétablissez les réglages usines sur l'appareil et répétez la première mise en service → "Réglages de base" à la page 18 → "Avant la première utilisation" à la page 11 Lors de la prochaine cuisson à la vapeur à 100 °C, l'étalonnage se lance automatiquement, ce qui permet de générer plus de vapeur
Il y a une très forte production de vapeur lors de la cuisson à la vapeur	L'appareil est automatiquement calibré	Processus normal
Il y a de nouveau une très forte production de vapeur lors de la cuisson à la vapeur	L'appareil ne peut pas se calibrer automatiquement lors de courtes durées de cuisson	Réinitialisez l'appareil aux réglages d'usine et répétez le processus de calibrage
De la vapeur s'échappe par les fentes d'aération pendant la cuisson	Processus normal	Impossible

## Changer l'ampoule dans le compartiment de cuisson

Des ampoules halogènes thermostables 230 V/25 W avec joints sont en vente auprès de notre service après-vente. Veuillez indiquer les numéros E et FD de votre appareil.

### **⚠ Mise en garde – Risque de choc électrique !**

Lors du remplacement de l'ampoule du compartiment de cuisson, les contacts du culot de l'ampoule sont sous tension. Retirer la fiche secteur ou couper le fusible dans le boîtier à fusibles avant de procéder au remplacement.

### **⚠ Mise en garde – Risque de brûlure !**

L'appareil devient très chaud. Ne jamais toucher les surfaces intérieures chaudes du compartiment de cuisson ni les résistances chauffantes. Toujours laisser l'appareil refroidir. Tenir les enfants éloignés.

Cet appareil et ses parties accessibles deviennent chauds pendant leur utilisation. Il convient de veiller à ne pas toucher les éléments chauffants. Il convient de maintenir à distance les enfants de moins de 8 ans à moins qu'ils ne soient sous une surveillance continue.

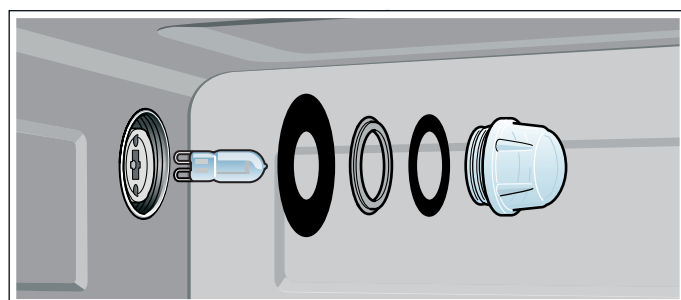
1. Enlevez le fusible dans le boîtier à fusibles ou débranchez la fiche secteur.
2. Dévissez le cache en le tournant vers la gauche.

3. Retirez l'ampoule.  
Introduisez une ampoule neuve, tout en veillant à la position des tiges-contacts. Poussez l'ampoule à fond.

#### **Attention !**

Utilisez toujours l'appareil avec un cache en verre et des joints.

4. Glissez les joints neufs et la bague de serrage sur le cache en verre, en respectant l'ordre correct.



5. Revissez le cache en verre doté des joints.
6. Connectez l'appareil au secteur et exécutez de nouveau le processus de première mise en service.

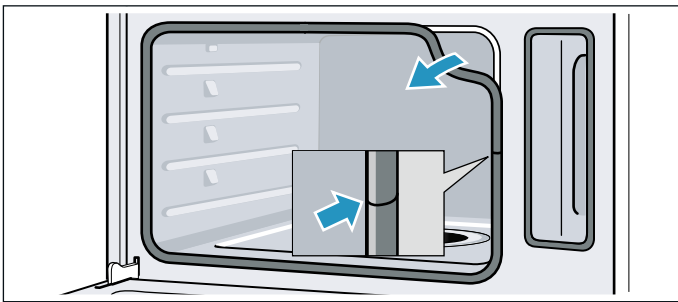
## Changer le cache en verre ou les joints

Lorsque le cache en verre de l'ampoule halogène ou les joints sont endommagés, vous devez les remplacer. Vous trouverez un nouveau cache en verre auprès du service après-vente. Veuillez indiquer les numéros E et FD de votre appareil.

## Remplacement du joint de porte

Si le joint de porte à l'extérieur du compartiment de cuisson est défectueux, il doit être remplacé. Des joints de rechange pour votre appareil sont en vente auprès du service après-vente. Veuillez indiquer les numéros E et FD de votre appareil.

1. Ouvrir la porte de l'appareil.
2. Enlever l'ancien joint de porte.
3. Enfiler à un endroit le joint de porte neuf et le rentrer tout autour. Les extrémités du joint doivent se joindre sur le côté.
4. Révérifier en particulier dans les angles si le joint de porte est correctement en place.




## Service après-vente

Si votre appareil a besoin d'être réparé, notre service après-vente se tient à votre disposition. Nous nous efforçons de toujours trouver une solution adaptée, également afin d'éviter toute visite inutile du technicien du SAV.

## Numéro de produit et numéro de fabrication

Lors de votre appel, veuillez indiquer le numéro de produit (E-Nr.) complet et le numéro de fabrication (FD-Nr.), afin de nous permettre de mieux vous aider. Vous trouverez la plaque signalétique portant ces numéros en ouvrant la porte de l'appareil.

Sur certains appareils équipés d'un vaporisateur, la plaque signalétique se trouve derrière le bandeau de commande.

	E-Nr: <input style="width: 150px;" type="text"/>	FD: <input style="width: 100px;" type="text"/>	Z-Nr: <input style="width: 100px;" type="text"/>
Type: <input style="width: 100px;" type="text"/>			

Pour éviter de devoir les rechercher en cas de besoin, vous pouvez inscrire ici les données de votre appareil et le numéro de téléphone du service après-vente.

E-Nr.

FD-Nr.

Service après-vente 

Veuillez noter que la visite d'un technicien du SAV n'est pas gratuite en cas de manipulation incorrecte, même pendant la période de garantie.

Vous trouverez les données de contact pour tous les pays dans l'annuaire ci-joint du service après-vente.

### Commande de réparation et conseils en cas de dérangements

**B** 070 222 142

**FR** 01 40 10 12 00

**CH** 0848 840 040

Faites confiance à la compétence du fabricant. Vous garantissez ainsi que la réparation sera effectuée par des techniciens de SAV formés qui disposent des pièces de rechange d'origine adaptées à votre appareil.

## Tableaux et conseils

La cuisson à la vapeur est une façon particulièrement diététique pour cuire des mets. La vapeur enveloppe le mets et empêche ainsi des pertes de nutriments des aliments. La cuisson a lieu sans surpression. La forme, la couleur et l'arôme typique des mets sont conservés.

Dans les tableaux, vous trouverez une sélection de mets qui se préparent facilement au four à vapeur. Ils vous indiquent quel mode de cuisson, quel accessoire et quelle température et quel temps de cuisson vous devez choisir de préférence. Les indications sont valables pour un enfournement dans l'appareil froid, sauf indication contraire.

### Accessoire

Utilisez les accessoires livrés avec l'appareil.

Lors de la cuisson à la vapeur dans le panier vapeur perforé, insérez toujours en-dessous le panier vapeur non perforé. Le liquide qui s'égoutte est récupéré.

### Vaisselle

Si vous utilisez un ustensile, placez-le toujours au milieu du panier vapeur perforé.

L'ustensile doit résister à la chaleur et à la vapeur. Si les ustensiles sont épais, les temps de cuisson sont plus longs.

Recouvrez d'un film les aliments qui normalement se préparent au bain-marie (par ex. pour faire fondre du chocolat).

### Temps de cuisson et quantité à cuire

Les temps de cuisson lors de la cuisson à la vapeur dépendent de la taille des pièces, mais sont

indépendants de la quantité totale. L'appareil peut cuire à la vapeur au maximum 2 kg d'aliments.

Respectez les tailles des pièces indiquées dans les tableaux. En cas de pièces plus petites, le temps de cuisson est plus court, il est plus long si les pièces sont plus grosses. Le temps de cuisson est également influencé par la qualité et le degré de maturation. C'est pourquoi les valeurs dans les tableaux ne sont qu'indicatives.

### Répartir les aliments uniformément

Répartissez toujours les aliments uniformément dans le récipient. Si les couches sont de hauteur différente, ils ne cuisent pas régulièrement.

### Aliments sensibles à la pression

Les aliments sensibles à la pression ne doivent pas être déposés en couches trop hautes dans le panier vapeur. Utilisez de préférence deux paniers vapeur.

### Cuisson simultanée de plusieurs plats

Vous pouvez cuire à la vapeur des menus complets simultanément, sans un transfert de goût. Enfourez en premier le mets demandant la durée de cuisson la plus longue et ajoutez les autres au moment approprié. Tous les mets seront ainsi prêts en même temps.

La durée de cuisson totale s'allonge lors de la multicuisson, car de la vapeur s'échappe lors de chaque ouverture de la porte de l'appareil et l'appareil doit être chauffé de nouveau.

### Légumes

Placez les légumes dans le panier vapeur perforé et enfourez ce dernier au niveau 3. Enfourez en-dessous le panier vapeur non perforé, au niveau 1. Le liquide qui s'égoutte est récupéré.

Aliment	Taille des pièces	Accessoires	Mode de cuisson	Température en °C	Temps de cuisson en min.
Artichauts	en entier	Perforé + non perforé	Cuisson à la vapeur	100	30 - 35
Chou-fleur	en entier	Perforé + non perforé	Cuisson à la vapeur	100	25 - 35
Chou-fleur	Fleurs	Perforé + non perforé	Cuisson à la vapeur	100	10 - 15
Brocoli	Fleurs	Perforé + non perforé	Cuisson à la vapeur	100	8 - 10
Petits pois	-	Perforé + non perforé	Cuisson à la vapeur	100	5 - 10
Fenouil	Rondelles	Perforé + non perforé	Cuisson à la vapeur	100	10 - 14
Flan de légumes	-	Moule de bain-marie 1,5 l + grille au niveau 2	Cuisson à la vapeur	100	50 - 70
Haricots verts	-	Perforé + non perforé	Cuisson à la vapeur	100	20 - 25

\*Préchauffer l'appareil

Aliment	Taille des pièces	Accessoires	Mode de cuisson	Température en °C	Temps de cuisson en min.
Carottes	Rondelles	Perforé + non perforé	Cuisson à la vapeur	100	10 - 20
Chou-rave	Rondelles	Perforé + non perforé	Cuisson à la vapeur	100	20 - 25
Poireaux	Rondelles	Perforé + non perforé	Cuisson à la vapeur	100	6 - 9
Maïs	en entier	Perforé + non perforé	Cuisson à la vapeur	100	25 - 35
Bettes*	Bâtonnets	Perforé + non perforé	Cuisson à la vapeur	100	8 - 10
Asperges, vertes*	en entier	Perforé + non perforé	Cuisson à la vapeur	100	7 - 12
Asperges, blanches*	en entier	Perforé + non perforé	Cuisson à la vapeur	100	10 - 15
Epinards*	-	Perforé + non perforé	Cuisson à la vapeur	100	2 - 3
Romanesco	Fleurs	Perforé + non perforé	Cuisson à la vapeur	100	8 - 10
Choux de Bruxelles	Fleurs	Perforé + non perforé	Cuisson à la vapeur	100	20 - 30
Betterave rouge	Entier	Perforé + non perforé	Cuisson à la vapeur	100	40 - 50
Chou rouge	En lanières	Perforé + non perforé	Cuisson à la vapeur	100	30 - 35
Chou blanc	En lanières	Perforé + non perforé	Cuisson à la vapeur	100	25 - 35
courgette	Rondelles	Perforé + non perforé	Cuisson à la vapeur	100	3 - 4
Pois mange-tout	-	Perforé + non perforé	Cuisson à la vapeur	100	8 - 12

\*Préchauffer l'appareil

## Garnitures et légumes secs

Ajouter de l'eau ou du liquide dans les proportions indiquées. Exemple : 1:1,5 = pour 100 g de riz, ajouter 150 ml de liquide.

Vous pouvez choisir librement le niveau d'enfournement du bac de cuisson non perforé.

Aliment	Proportions	Accessoires	Hauteur	Mode de cuisson	Température en °C	Temps de cuisson en min.
Pommes de terre en robe des champs (taille moyenne)	-	perforé + non perforé	3 1	Cuisson à la vapeur	100	35 - 45
Pommes de terre à l'anglaise (en quartiers)	-	perforé + non perforé	3 1	Cuisson à la vapeur	100	20 - 25
Riz complet	1:1,5	non perforé	-	Cuisson à la vapeur	100	35 - 45
Riz long grain	1:1,5	non perforé	-	Cuisson à la vapeur	100	20 - 30
Riz Basmati	1:1,5	non perforé	-	Cuisson à la vapeur	100	20 - 30
Riz précuit	1:1,5	non perforé	-	Cuisson à la vapeur	100	15 - 20

Aliment	Proportions	Accessoires	Hauteur	Mode de cuisson	Température en °C	Temps de cuisson en min.
Risotto	1:2	non perforé	-	Cuisson à la vapeur	100	30 - 35
Lentilles	1:2	non perforé	-	Cuisson à la vapeur	100	35 - 50
Haricots blancs, trempés	1:2	non perforé	-	Cuisson à la vapeur	100	65 - 75
Couscous	1:1	non perforé	-	Cuisson à la vapeur	100	6 - 10
Blé vert, moulu	1:2,5	non perforé	-	Cuisson à la vapeur	100	15 - 20
Millet, entier	1:2,5	non perforé	-	Cuisson à la vapeur	100	25 - 35
Blé, entier	1:1	non perforé	-	Cuisson à la vapeur	100	60 - 70
Quenelles	-	perforé + non perforé	3 1	Cuisson à la vapeur	95	20 - 25

## Volaille et viande

### Volaille

Aliment	Quantité	Accessoire	Hauteur	Mode de cuisson	Température en °C	Temps de cuisson en min.
Blanc de poulet	de 0,15 kg	Non perforé	2	Cuisson vapeur	100	15 - 25
Magret de canard*	de 0,35 kg	Non perforé	2	Cuisson vapeur	100	12 - 18

\* saisir au préalable et l'envelopper dans une feuille

### Boeuf

Aliment	Quantité	Accessoire	Hauteur	Mode de cuisson	Température en °C	Temps de cuisson en min.
Rosbif peu épais, médium*	1 kg	Non perforé	2	Cuisson vapeur	100	25 - 35
Rosbif épais, médium*	1 kg	Perforé + Non perforé	3 1	Cuisson vapeur	100	30 - 40

\* saisir au préalable et l'envelopper dans une feuille

### Porc

Aliment	Quantité	Accessoires	Hauteur	Mode de cuisson	Température en °C	Temps de cuisson en min.
Filet mignon de porc	0,5 kg	non perforé	2	Cuisson vapeur	100	16 - 20
Médallions de porc*	env. 3 cm d'épaisseur	non perforé	2	Cuisson vapeur	100	10 - 12
Travers de porc fumé	en tranches	non perforé	2	Cuisson vapeur	100	15 - 20

\* saisir au préalable et l'envelopper dans une feuille

## Saucisses

Aliment	Accessoires	Hauteur	Mode de cuisson	Température en °C	Temps de cuisson en min.
Saucisses viennoises	perforé + non perforé	3 1	Cuisson vapeur	80 - 90	12 - 18
Saucisses blanches	perforé + non perforé	3 1	Cuisson vapeur	80 - 90	20 - 25

## Poisson

Aliment	Quantité	Accessoire	Hauteur	Mode de cuisson	Température en °C	Temps de cuisson en min.
Dorade, entière	de 0,3 kg	Perforé + Non perforé	3 1	Cuisson vapeur	80 - 90	15 - 25
Filet de dorade	de 0,15 kg	Perforé + Non perforé	3 1	Cuisson vapeur	80 - 90	10 - 20
Terrine de poisson	Moule de bain-marie 1,5 l	Non perforé	2	Cuisson vapeur	70 - 80	40 - 80
Truite, entière	de 0,2 kg	Perforé + Non perforé	3 1	Cuisson vapeur	80 - 90	12 - 15
Filet de cabillaud	de 0,15 kg	Perforé + Non perforé	3 1	Cuisson vapeur	80 - 90	10 - 14
Filet de saumon	de 0,15 kg	Perforé + Non perforé	3 1	Cuisson vapeur	100	8 - 10
Moules	1,5 kg	Non perforé	2	Cuisson vapeur	100	10 - 15
Filet de sébaste	de 0,15 kg	Perforé + Non perforé	3 1	Cuisson vapeur	80 - 90	10 - 20
Paupiettes de sole, farcies		Perforé + Non perforé	3 1	Cuisson vapeur	80 - 90	10 - 20

## Garniture de potage, divers

Aliment	Accessoire	Hauteur	Mode de cuisson	Température en °C	Temps de cuisson en min.
Eierstich (royale)	Non perforé	2	Cuisson vapeur	90	15 - 20
Grießnockerl (boulettes de semoule)	Perforé + Non perforé	3 1	Cuisson vapeur	90 - 95	7 - 10
Oeufs durs (calibre M, max. 1,8 kg)	Perforé + Non perforé	3 1	Cuisson vapeur	100	10 - 12
Oeufs à la coque (calibre M, max. 1 kg)	Perforé + Non perforé	3 1	Cuisson vapeur	100	6 - 8

## Desserts, compote

### Compote

Pesez les fruits, ajoutez de l'eau (env. 1/3 de la quantité de fruits), du sucre et des épices à convenance.

### Riz au lait

Pesez le riz et ajoutez le lait (pour 1 volume de riz, env. 2,5 volumes de lait). Mettez le riz et le lait dans l'accessoire sans dépasser une hauteur de max. de 2,5 cm. Remuez après la cuisson. Le lait résiduel sera ainsi rapidement absorbé.

### Yaourt

Chauffez le lait sur la table de cuisson à 90°C. Laissez-le ensuite refroidir à 40°C. Pour le lait UHT, faites chauffer à 40 °C.

Délayez 150 g de yaourt (température réfrigérée). Remplissez des tasses ou des petits verres et recouvrez de film alimentaire. Placez les tasses ou les verres dans un récipient de cuisson à la vapeur et suivez les indications du tableau.

Après la préparation, laissez refroidir le yaourt au réfrigérateur.

Aliment	Accessoires	Mode de cuisson	Température en °C	Temps de cuisson en min.
Grosses brioches fourrées	non perforé	Cuisson à la vapeur	100	20 - 25
Crème caramel	Ramequins + perforé	Cuisson à la vapeur	80	15 - 20
Riz au lait*	non perforé	Cuisson à la vapeur	100	25 - 35
Yaourt*	Pots individuels + perforé	Cuisson à la vapeur	40	300 - 360
Compote de pommes	non perforé	Cuisson à la vapeur	100	10 - 15
Compote de poires	non perforé	Cuisson à la vapeur	100	10 - 15
Compote de cerises	non perforé	Cuisson à la vapeur	100	10 - 15
Compote de rhubarbe	non perforé	Cuisson à la vapeur	100	10 - 15
Compote de quetsches	non perforé	Cuisson à la vapeur	100	15 - 20

\* Vous pouvez également utiliser le programme approprié (voir le chapitre : Programmes automatiques)

## Réchauffer des mets

Avec le mode Réchauffer, les mets seront délicatement réchauffés. Leur goût et leur aspect sont identiques à ceux des mets fraîchement préparés.

Aliment	Accessoires	Hauteur	Mode de cuisson	Température en °C	Temps de cuisson en min.
Légumes	Panier vapeur non perforé	3	Régénérer	100	12 - 15
Pâtes, pommes de terre, riz	Panier vapeur non perforé	3	Régénérer	100	5 - 25

## Décongélation

La fonction vapeur Décongélation est adaptée à la décongélation de fruits et légumes surgelés. De préférence, laissez la volaille, la viande et le poisson décongeler au réfrigérateur. Pour la décongélation, sortez l'aliment surgelé de son emballage. Placez les fruits et les légumes surgelés dans le panier vapeur perforé et le panier vapeur non perforé en dessous. Ainsi, l'aliment ne reste pas dans l'eau de décongélation et le liquide qui s'égoutte est récupéré. Pour les aliments surgelés dont il faut garder le liquide dans le plat, par ex., des épinards à la crème surgelés,

utilisez le panier vapeur non perforé ou placez un récipient sur la grille.

Les indications de durée sur le tableau sont des valeurs de référence. Elles dépendent de la qualité de la température de congélation (-18°C) et la nature des aliments. Ce sont des plages de durée qui sont indiquées. Choisissez d'abord la durée la plus courte, puis prolongez-la si nécessaire.

**Conseil :** Les morceaux congelés plats ou les portions décongèlent plus vite que les blocs.

Aliment	Quantité	Accessoires	Hauteur	Température en °C	Temps de cuisson en min.
Baies	0,5 kg	perforé + non perforé	3 1	50 - 55	15 - 20
Légumes	0,5 kg	perforé + non perforé	3 1	40 - 50	15 - 50

## Laisser lever la pâte

Avec le mode de cuisson Laisser lever la pâte, la pâte monte nettement plus rapidement qu'à la température ambiante.

Vous pouvez choisir librement le niveau d'enfournement pour la grille ou placer la grille avec précaution sur le

fond du compartiment de cuisson.

Attention : ne rayez pas le fond du compartiment de cuisson !

Placez le récipient avec la pâte sur la grille. Ne couvrez pas la pâte.

Aliment	Quantité	Accessoires	Température en °C	Temps de cuisson en min.
Pâte à la levure de boulanger	1 kg	Saladier + grille	35	20 - 30

## Extraire le jus

Avant d'extraire le jus, mettre les baies dans un saladier et saupoudrer de sucre. Laisser reposer au moins une heure pour laisser le jus s'installer.

Mettre les baies dans le panier vapeur perforé et enfourner au niveau 3. Pour recueillir le jus, enfourner le panier vapeur non perforé au niveau 1.

A la fin, verser les baies dans un torchon et presser le jus restant.

Aliment	Accessoire	Hauteur	Mode de cuisson	Température en °C	Temps de cuisson en min.
Framboises	Perforé +	3	Cuisson vapeur	100	30 - 45
	Non perforé	1			
Groseilles	Perforé +	3	Cuisson vapeur	100	40 - 50
	Non perforé	1			

## Mettre en conserves

Mettre en conserves des aliments frais, si possible. Un stockage assez long réduit la teneur en vitamines et les aliments fermentent facilement.

Utiliser uniquement des fruits et légumes de première qualité.

Avec votre appareil, vous ne pouvez pas mettre en conserve les aliments suivants :

Le contenu de boîtes en fer-blanc, de la viande, du poisson ou de la préparation de pâté.

Vérifier les bocaux, les joints en caoutchouc, les agrafes et les ressorts.

Nettoyer soigneusement les joints en caoutchouc et les bocaux à l'eau chaude. Le programme "Stériliser des biberons" est également approprié pour nettoyer les bocaux.

Placer les bocaux dans le panier vapeur perforé. Ils ne doivent pas se toucher.

Ouvrir la porte de l'appareil après le temps de cuisson indiqué.

Enlever les bocaux de conserves uniquement de l'appareil lorsqu'ils ont complètement refroidi.

Aliment	Accessoire	Hauteur	Mode de cuisson	Température en °C	Temps de cuisson en min.
Légumes	Bocaux de 1 litre	2	Cuisson vapeur	100	30 - 120
Fruits à noyau	Bocaux de 1 litre	2	Cuisson vapeur	100	25 - 30
Fruits à pépins	Bocaux de 1 litre	2	Cuisson vapeur	100	25 - 30



## Produits surgelés

Respectez les indications du fabricant figurant sur l'emballage.

Les temps de cuisson indiqués s'entendent pour un enfournement dans le compartiment de cuisson froid.

Aliment	Accessoires	Hauteur	Mode de cuisson	Température en °C	Temps de cuisson en min.
Pâtes, fraîches, du frigo*	non perforé	2	Cuisson à la vapeur	100	5 - 10
Truite	perforé + non perforé	3 1	Cuisson à la vapeur	80 - 100	20 - 25
Filet de saumon	perforé + non perforé	3 1	Cuisson à la vapeur	80 - 100	20 - 25
Brocoli	perforé + non perforé	3 1	Cuisson à la vapeur	100	6 - 10
Chou-fleur	perforé + non perforé	3 1	Cuisson à la vapeur	100	5 - 8
Haricots	perforé + non perforé	3 1	Cuisson à la vapeur	100	6 - 10
Petits pois	perforé + non perforé	3 1	Cuisson à la vapeur	100	5 - 12
Carottes	perforé + non perforé	3 1	Cuisson à la vapeur	100	4 - 6
Macédoine de légumes	perforé + non perforé	3 1	Cuisson à la vapeur	100	6 - 10
Choux de Bruxelles	perforé + non perforé	3 1	Cuisson à la vapeur	100	5 - 10

\* Ajouter un peu de liquide

## Plats tests

Plats tests selon la norme EN 60350-1.

Ces tableaux ont été conçus pour des laboratoires d'essai, afin de leur permettre de contrôler et tester plus facilement les différents appareils.

Aliment	Accessoires	Hauteur	Mode de cuisson	Température en °C	Temps de cuisson en min.
Brocoli (répartition de la vapeur)	perforé + non perforé	3 1	Cuisson à la vapeur	100	7 - 9
Brocoli (réapprovisionnement en vapeur)	perforé + non perforé	3 1	Cuisson à la vapeur	100	7 - 9
Petits pois* (Charge maximale)	perforé + non perforé	3 1	Cuisson à la vapeur	100	5 - 12

\* Répartir uniformément 2,0 kg de petits pois dans le panier.



A series of horizontal lines for writing, starting from the top and extending to the bottom of the page.



**BSH Hausgeräte GmbH**

Carl-Wery-Str. 34  
81739 München

GERMANY

Fabriqué par BSH Hausgeräte GmbH titulaire des droits d'utilisation de la marque Siemens AG

[siemens-home.bsh-group.com](http://siemens-home.bsh-group.com)



9001430115 (990901)