

SIEMENS

Çamaşır makinesi

WM14XM80TR

tr Kullanım ve kurulum kılavuzu



Register your product on My Siemens and discover exclusive services and offers.
siemens-home.bsh-group.com/welcome

The future moving in.

Siemens Home Appliances

İçindekiler

Güvenlik	4	Kirlilik dereceleri	31
Genel uyarılar	4	Bakım etiketleri üzerindeki bakım sembolleri.....	31
Amaca uygun kullanım.....	4	Deterjan ve bakım maddesi	31
Kullanıcı grubu konusunda kısıtlama	5	Deterjan önerisi	32
Güvenli kurulum.....	5	Deterjan dozajlama.....	32
Güvenli kullanım	7	Temel Kullanım.....	33
Güvenli temizlik ve bakım.....	10	Cihazın açılması.....	33
Maddi hasarların önlenmesi	11	Programın ayarlanması	33
Çevrenin korunması ve tasarruf	11	Program ayarlarının uygun hale getirilmesi	34
Ambalajı atığa verme	11	Çamaşırların yerleştirilmesi.....	34
Enerji ve kaynak tasarrufu.....	12	Sıvı deterjan için dozajlama yardımcısının yerleştirilmesi.....	34
Enerji tasarrufu modu.....	12	Deterjan ve bakım maddesinin doldurulması.....	35
Kurma ve bağlama.....	12	Programın başlatılması.....	35
Cihazın ambalajından çıkarılması	12	Çamaşırların yumuşatılması.....	36
Teslimat kapsamı.....	13	Çamaşırların ilave edilmesi	36
Cihazın kurulacağı yere ilişkin gereklilikler	13	Programın iptal edilmesi	36
Taşıma emniyet tertibatlarının çıkarılması	14	Suda bekletmede programa devam edilmesi	36
Taşıma kirişlerinin çıkarılması.....	15	Çamaşırların makineden çıkarılması	36
Cihazın bağlanması.....	16	Cihazın kapatılması.....	36
Cihazın doğru konumlandırılması	17	Çocuk kilidi.....	37
Cihazı tanıma.....	19	Çocuk kilidinin etkinleştirilmesi.....	37
Cihaz.....	19	Çocuk kilidinin devre dışı bırakılması	37
Deterjan çekmecesini	20	Home Connect	37
Kumanda elemanları	20	Home Connect ayarları	38
Ekran.....	21	Cihazın WPS fonksiyonuyla WLAN ev ağına (Wi-Fi) bağlanması.....	39
Programlar.....	23	Cihazın WPS fonksiyonu olmadan WLAN ev ağına (Wi-Fi) bağlanması.....	40
Tuşlar	27	Cihazla Home Connect uygulaması arasında bağlantı kurulması.....	41
Aksesuar	29	Cihazda Wi-Fi'nin etkinleştirilmesi.....	41
İlk Kullanım öncesi	29		
Boş yıkama işleminin başlatılması	29		
Çamaşırlar	30		
Çamaşırların hazırlanması	30		
Çamaşırların ayrılması.....	30		

Cihazda Wi-Fi'nin devre dışı bırakılması	41
Cihazın ağ ayarlarının sıfırlanması	41
Yazılım güncellemesi.....	42
Cihazla enerji yöneticisi arasında bağlantı kurulması.....	42
Uzaktan teşhis	43
Veri güvenliği.....	43
Uygunluk beyanı	43

Temel ayarlar 45

Temel ayarlara genel bakış	45
Temel ayarların değiştirilmesi	45

Cihazı temizleme ve bakımını

yapma 46

Cihaz bakımıyla ilgili ipuçları	46
Tamburun temizlenmesi	46
Deterjan çekmecesinin temizlenmesi.....	46
Kireçten arındırma.....	47
Pis su pompasının temizlenmesi	47
Sifondaki su çıkış hortumunun temizlenmesi.....	50
Su girişindeki süzgeçler temizlenmelidir.....	51

Arızaları giderme 53

Hata kodu / Hata göstergesi / Sinyal.....	53
Fonksiyon arızaları	54
Sesler	57
İçcekte sorun	57
Home Connect sorunu	58
Sızdırma	59
Kokular	59
Acil kilit açma mekanizması	60

Taşıma, depolama ve atığa

verme..... 60

Cihazın sökülmesi.....	60
Taşıma emniyet tertibatlarının takılması	60
Cihazın yeniden çalıştırılması.....	61
Eski cihazları atığa verme	61

Müşteri hizmetleri 62

Ürün numarası (E no.) ve imalat numarası (FD).....	62
Garanti Şartları.....	62

Tüketim değerleri..... 64

Teknik veriler 64



Güvenlik

Cihazınızı güvenli olarak kullanabilmek için, güvenlik konusundaki bilgileri dikkate alın.

Genel uyarılar

Burada bu kılavuza ilişkin genel bilgiler sunulmaktadır.



- Bu kılavuzu dikkatlice okuyun. Sadece bu şekilde cihazı güvenli ve verimli olarak kullanabilirsiniz.
- Bu kılavuz cihazın montajını yapan ve cihazı kullanan kişiye yöneliktir.
- Güvenlik bilgilerini ve uyarı bilgilerini dikkate alın.
- Kılavuzu ve ürün bilgilerini, ileride kullanmak için veya cihazın muhtemel bir sonraki sahibi için saklayın.
- Ambalajından çıkardıktan sonra cihazı kontrol edin. Nakliye hasarı varsa cihaz bağlantılarını kurmayın.

Amaca uygun kullanım

Cihazı güvenli ve doğru bir şekilde kullanmak için, amacına uygun kullanım konusundaki uyarıları dikkate alınız.

Cihazı sadece,

- bu kurulum ve kullanma kılavuzuna göre kullanın.
- makinede yıkanabilen kumaşları ve elde yıkanabilen yünüleri bakım etiketine uygun şekilde yıkamak için.
- musluk suyu ve piyasada bulunan ve makinede kullanıma uygun olan deterjanlar ve bakım ürünleri ile.
- özel konutlarda ve özel konutların kapalı mekanlarında kullanın.
- deniz seviyesinin en fazla 4000 m üzerinde kullanınız.

Kullanıcı grubu konusunda kısıtlama

Çocuklar ve tehlikeye maruz kalabilecek kişiler için riskleri önleyiniz.

Bu cihaz, 8 yaşında ve daha büyük çocuklar tarafından, fiziksel, algısal veya zihinsel yetenekleri düşük kişiler veya yeterli tecrübesi ve / veya bilgisi olmayan kişiler tarafından ancak denetim altında veya cihazın güvenli kullanımı ve buna bağlı tehlikeleri anlamış olmaları şartıyla kullanılabilir.

Çocukların cihaz ile oynamasına izin vermeyiniz.


Temizlik ve kullanıcının yapacağı bakım çalışmaları gözetim olmadan çocuklar tarafından yapılmamalıdır.

3 yaşın altındaki çocukları ve evcil hayvanları cihazdan uzak tutun.

Güvenli kurulum

Cihazın kurulumu sırasında güvenlikle ilgili uyarıları dikkate alınız.

UYARI – Elektrik çarpma tehlikesi!

- Usulüne uygun olmayan kurulumlar tehlikelidir.
 - ▶ Cihazı sadece tip plakasındaki bilgilere göre bağlanmalı ve işletilmelidir.
 - ▶ Cihaz, sadece kurallara uygun şekilde monte edilmiş olan topraklamalı bir priz üzerinden alternatif akımlı bir elektrik şebekesine bağlanmalıdır.
 - ▶ Evinizdeki elektrik tesisatına ait koruyucu iletken sisteminin usulüne uygun şekilde kurulmuş olduğundan emin olunuz. Kurulum yeterince büyük bir kablo kesitine sahip olmalıdır.
 - ▶ Bir hatalı akım koruma şalterinin kullanılması halinde sadece  işaretini taşıyan bir tip kullanılmalıdır.
 - ▶ Cihaz zamanlayıcı veya uzaktan kumanda gibi harici anahtarlama tertibatları üzerinden kesinlikle kullanılmamalıdır.
 - ▶ Cihaz monte edildiğinde şebeke bağlantı kablosunun fişi serbestçe erişilebilir olmalıdır; serbestçe erişmek mümkün değilse sabit döşenmiş elektrik tesisatına, tesisat kurulum yönetmeliklerine uygun olarak, tüm kutupları kesen bir elektrikli kesme tertibatı takılmalıdır.

- ▶ Cihazın kurulması sırasında elektrik kablosunun sıkışmamasına veya hasar görmemesine dikkat edin.
- Hasarlı bir elektrik kablosu izolasyonu tehlike teşkil eder.
 - ▶ Şebeke bağlantı kablosunun cihazın sıcak parçaları veya ısı kaynakları ile temas etmesine asla izin vermeyiniz.
 - ▶ Şebeke bağlantı kablosunun keskin uçlar veya kenarlar ile temas etmesine asla izin vermeyiniz.
 - ▶ Şebeke bağlantı kablosunu asla bükmeyiniz, ezmeyiniz veya değiştirmeyiniz.

⚠ UYARI – Yangın tehlikesi!

Elektrik kablosunun uzatılması ve izin verilmemiş adaptörlerin kullanılması tehlikelidir.

- ▶ Uzatma kabloları veya çoklu priz takımları kullanmayın.
- ▶ Elektrik kablosunun uzunluğu yeterli değilse müşteri hizmetleriyle irtibat kurun.
- ▶ Sadece üreticinin izin verdiği adaptörleri kullanın.

⚠ UYARI – Yaralanma tehlikesi!

- Cihazın yüksek ağırlığı, cihazın kaldırılması sırasında yaralanmalara neden olabilir.
 - ▶ Cihazı tek başınıza kaldırmayınız.
- Bu cihaz usulüne uygun olmayan bir şekilde bir yıkama-kurutma sütununa yerleştirildiğinde, yerleştirilen cihaz aşağı düşebilir.
 - ▶ Kurutma cihazı sadece kurutma cihazı üreticisinin bağlantı seti ile bir çamaşır makinesi üzerine istiflenebilir . Başka bir yerleştirme yöntemine izin verilmemektedir.
 - ▶ Eğer kurutma cihazı üreticisi uygun bir bağlantı seti vermediyse cihazı bir yıkama-kurutma sütunu üzerine yerleştirmeyiniz.
 - ▶ Farklı üreticilere ait ve farklı derinlik ve genişlikteki cihazları yıkama-kurutma sütunu üzerine yerleştirmeyiniz.
 - ▶ Yıkama-kurutma sütununu bir kaide üzerine yerleştirmeyiniz, cihazlar devrilebilir.

⚠ UYARI – Boğulma tehlikesi!

Çocuklar ambalaj malzemelerini başlarının üzerine geçirebilir ve ambalaj malzemesine dolanarak boğulabilir.

- ▶ Ambalaj malzemesini çocuklardan uzak tutun.
- ▶ Çocukların ambalaj malzemeleri ile oynamasına izin vermeyin.

⚠ DİKKAT – Yaralanma tehlikesi!

- Cihaz çalışma sırasında titreyebilir veya hareket edebilir.
 - ▶ Cihaz temiz, düz ve sağlam bir zemine yerleştirilmelidir.
 - ▶ Cihaz, cihaz ayakları ve bir su terazisiyle hizalanmalıdır.
- Usulüne uygun yerleştirilmemiş hortumlar ve şebeke bağlantı kabloları takılıp düşme tehlikesi oluşturur.
 - ▶ Hortumlar ve şebeke bağlantı kabloları, takılıp düşme tehlikesi olmayacak şekilde yerleştirilmelidir.
- Cihaz, örneğin cihaz kapağı gibi çıkıntılı parçalardan hareket ettirilirse parçalar kırılabilir.
 - ▶ Cihaz çıkıntılı parçalarından tutularak hareket ettirilmemelidir.

⚠ DİKKAT – Kesilme tehlikesi!

Cihazın keskin kenarlarına temas edilmesi kesilerek yaralanmalara neden olabilir.

- ▶ Cihazın keskin kenarlarına temas edilmemelidir.
- ▶ Cihazın kurulumu ve taşınması sırasında koruyucu eldiven kullanılmalıdır.

Güvenli kullanım

Cihazın kullanım sırasında güvenlik ile ilgili uyarılara dikkat ediniz.

⚠ UYARI – Elektrik çarpma tehlikesi!

- Kendisi veya şebeke bağlantı kablosu hasar görmüş olan bir cihaz tehlikelidir.
 - ▶ Hasarlı cihazlar kesinlikle kullanılmamalıdır.
 - ▶ Cihazı elektrik şebekesinden ayırmak için kesinlikle şebeke bağlantı kablosundan tutularak çekilmemelidir. Her zaman şebeke bağlantı kablosunun fişinden tutularak çekilmelidir.

- ▶ Cihaz veya şebeke bağlantı kablosu arızalıysa fiş derhal çekilmeli veya sigorta kutusundan sigorta kapatılmalı ve musluk kapatılmalıdır.
- ▶ Müşteri hizmetlerini arayınız. → *Sayfa 62*
- ▶ Sadece bunun eğitimi almış uzman personel cihazda onarımlar yapabilir.
- Cihaza nem girmesi elektrik çarpmasına neden olabilir.
 - ▶ Cihazı yalnızca kapalı alanlarda kullanın.
 - ▶ Cihazı kesinlikle aşırı sıcaklığa ve ıslaklığa maruz bırakmayın.
 - ▶ Cihazı temizlemek için buharlı temizleyiciler, yüksek basınçlı temizleyiciler, hortumlar veya fiskiyeleler kullanmayın.

⚠ UYARI – Sağlık sorunları tehlikesi!

Çocuklar kendilerini cihaz içine kilitleyebilir ve bunun sonucunda ölüm tehlikesi söz konusu olabilir.

- ▶ Cihazı, cihaz kapağının açılmasını bloke edebilecek veya engelleyebilecek bir kapının arkasında kurmayın.
- ▶ Hizmet dışı bırakılan cihazlarda elektrik fişi çekilmeli, şebeke bağlantı kablosu kesilmeli ve cihaz kapısının kilidi kapı kapanmayacak şekilde tahrip edilmelidir.

⚠ UYARI – Boğulma tehlikesi!

Çocuklar küçük parçaları soluyabilir veya yutabilir ve bunun sonucunda boğulabilir.

- ▶ Küçük parçaları çocuklardan uzak tutun.
- ▶ Çocukların küçük parçalarla oynamasına izin vermeyin.

⚠ UYARI – Zehirlenme tehlikesi!

Deterjan ve bakım maddelerinin yenilmesi zehirlenmeye neden olabilir.

- ▶ Yanlışlıkla yutulması halinde, doktora danışılmalıdır.
- ▶ Deterjan ve bakım malzemeleri çocukların ulaşamayacağı yerlerde muhafaza edilmelidir.

⚠ UYARI – Patlama tehlikesi!

Çamaşırılar çözücü madde içeren temizleme maddeleriyle önceden işlem gördüyse bunlar cihazda patlamaya neden olabilir.

► Önceden işlem gören çamaşırılar suyla iyice durulanmalıdır.

⚠ DİKKAT – Yaralanma tehlikesi!

- Cihazın üzerine binilmesi veya tırmanılması halinde çalışma tezgahı kırılabilir.
 - Cihazın üzerine binilmemeli veya tırmanılmamalıdır.
- Açık kapağa oturulması veya yaslanması halinde cihaz devrilebilir.
 - Cihaz kapağına oturulmamalı veya yaslanılmamalıdır.
 - Cihaz kapağının üzerine herhangi bir cisim koyulmamalıdır.
- Ellerin dönen tambura sokulması yaralanmalara neden olabilir.
 - Tamburun içine dokunmadan önce tamburun tamamen durması beklenmelidir.

⚠ DİKKAT – Yanma tehlikesi!

Yüksek sıcaklıklarda çamaşır yıkandığında cihaz kapağının camı sıcak olur.

- Sıcak cihaz kapağına dokunulmamalıdır.
- Çocuklar sıcak cihaz kapağından uzak tutulmalıdır.

⚠ DİKKAT – Haşlanma tehlikesi!

Deterjanlı su, yüksek sıcaklıklarla çamaşır yıkandığında sıcak olur.

- Sıcak deterjanlı suya dokunulmamalıdır.

⚠ DİKKAT – Korozyon tehlikesi!

Deterjan çekmecesini açılırken cihazdan deterjan ve bakım maddesi sıçrayabilir. Gözlerle veya deriyle temas etmesi tahrişe neden olabilir.

- Gözler veya deri deterjan veya bakım maddesiyle temas ederse bol suyla yıkanmalıdır.
- Yanlışlıkla yutulması halinde, doktora danışılmalıdır.
- Deterjan ve bakım malzemeleri çocukların ulaşamayacağı yerlerde muhafaza edilmelidir.

Güvenli temizlik ve bakım

Cihazın temizliği ve bakımı sırasında güvenlikle ilgili uyarıları dikkate alınız.

UYARI – Elektrik çarpma tehlikesi!

- Usulüne uygun olmayan onarımlar tehlikelidir.
 - ▶ Sadece bunun eğitimini almış uzman personel cihazda onarımlar yapabilir.
 - ▶ Cihazın onarımı sırasında sadece orijinal yedek parçalar kullanılmalıdır.
 - ▶ Bu cihazın elektrik kablosu zarar görmüşse tehlikenin önlenmesi için, üretici, müşteri hizmetleri veya benzer kalifikasyona sahip bir kişi tarafından değiştirilmelidir.
- Cihaza nem girmesi elektrik çarpmasına neden olabilir.
 - ▶ Cihazı temizlemek için buharlı temizleyiciler, yüksek basınçlı temizleyiciler, hortumlar veya fiskiyeler kullanmayın.

UYARI – Yaralanma tehlikesi!

Orijinal yedek parça ve aksesuarların kullanılmaması tehlikelidir.

- ▶ Sadece üreticinin orijinal yedek parçaları ve orijinal aksesuarları kullanılmalıdır.

UYARI – Zehirlenme tehlikesi!

Çözücü madde içeren temizleme maddelerinin kullanımında zehirli dumanlar oluşabilir.

- ▶ Çözücü madde içeren temizleme maddeleri kullanmayınız.

Maddi hasarların önlenmesi

Maddi hasarları ve cihaz hasarlarını önlemek için bu uyarıları dikkate alınız.

DİKKAT!

- Yumuşaticıların, deterjanların, bakım maddelerinin ve temizleme maddelerinin hatalı dozajlanması cihazın fonksiyonunu olumsuz etkileyebilir.
 - ▶ Üreticinin dozajlama önerilerine dikkat edilmelidir.
- Maksimum dolum miktarının aşılması cihazın fonksiyonunu olumsuz etkiler.
 - ▶ Her bir program için maksimum dolum miktarına → Sayfa 23 dikkat edilmelidir ve bu aşılmamalıdır.
- Cihaz, taşıma için taşıma emniyet tertibatları ile emniyete alınır. Çıkarılmayan taşıma emniyet tertibatları maddi hasarlara veya cihaz hasarlarına neden olabilir.
 - ▶ İşleme almadan önce tüm taşıma emniyet tertibatları tamamen çıkarılmalı ve muhafaza edilmelidir.
 - ▶ Her taşıma işleminden önce taşıma hasarlarını önlemek için tüm taşıma emniyet tertibatları tamamen takılmalıdır.
- Çok düşük veya çok yüksek su basıncı, cihaz fonksiyonunu olumsuz etkileyebilir.
 - ▶ Su besleme sistemindeki su basıncının en az 100 kPa (1 bar) ve en fazla 1000 kPa (10 bar) olması sağlanmalıdır.
 - ▶ Su basıncı maksimum değeri aşarsa, içme suyu bağlantısıyla cihazın hortum setinin arasına bir basınç düşürme valfi takılmalıdır.

- Değiştirilen veya hasarlı su hortumları, maddi hasarlara ve cihaz hasarlarına neden olabilir.
 - ▶ Su hortumlarını asla bükmeyiniz, ezmeyiniz, değiştirmeyiniz veya kesmeyiniz.
 - ▶ Sadece ürün ile birlikte teslim edilen su hortumlarını veya orijinal yedek hortumları kullanınız.
 - ▶ Kullanılan su hortumlarını asla tekrar kullanmayınız.
- Uygun olmayan temizleyiciler cihazın yüzeyine zarar verebilir.
 - ▶ Keskin olan ve ovalama gerektiren temizlik malzemeleri kullanmayın.
 - ▶ Yüksek oranda alkol içeren temizlik maddeleri kullanmayınız.
 - ▶ Sert ovma süngerleri veya bulaşık süngerleri kullanmayın.
 - ▶ Cihaz sadece su ve yumuşak, nemli bir bezle temizlenmelidir.
 - ▶ Cihazın deterjan kalıntısı, püskürtme artıkları veya diğer artıklarla temas etmesi halinde bunlar derhal temizlenmelidir.

Çevrenin korunması ve tasarruf

Cihazı, kaynakları gözeterek kullanın ve yeniden kullanılacak malzemeleri doğru bir şekilde atığa verin.

Ambalajı atığa verme

Ambalaj malzemeleri çevre dostudur ve geri dönüştürülebilir.

- ▶ Münferit parçalar türlerine göre ayrılarak imha edilmelidir. Güncel imha yol ve yöntemleri hakkında bilgi edinmek için lütfen yetkili satıcınıza veya bağlı olduğunuz belediyeye ya da şehir idaresine başvurunuz.

Enerji ve kaynak tasarrufu

Aşağıdaki bilgilere uyarsanız, cihazınız daha az elektrik ve su tüketir.

Programların maksimum dolum miktarı → Sayfa 23 aşılmalıdır.

+ Daha fazla dolum miktarları program süresini uzatır ve enerji tüketimini artırır.

Programların maksimum dolum miktarı → Sayfa 23 kullanılmalıdır.

+ Enerji tüketimi ve kaynak tüketimi en verimli durumdadır.

Tasarruflu program ayarı kullanılmalıdır.

+ Program ayarlarını bir programa uygun hale getirirken beklenen tüketim ekranda görüntülenir.

Çamaşırların kirlilik derecesine göre deterjan dozajlanmalıdır → Sayfa 32.

+ Hafif ile normal arasında kirlilik için daha düşük bir deterjan miktarı yeterlidir. Deterjan üreticisinin dozajlama önerisini dikkate alınız.

Hafif ve normal kirli çamaşırlarda yıkama sıcaklığı düşürülmelidir.

+ Daha düşük sıcaklıklarda cihaz daha az enerji tüketir. Hafif ile normal arasında kirlilik için bakım etiketinin üzerinde bulunan sıcaklıktan düşük sıcaklıklar da yeterlidir.

Çamaşırlar işlem sonrasında kurutucuda kurutulacaksa maksimum sıkma devri ayarlanmalıdır.

+ Nispeten daha kuru çamaşırlar kurutma sırasında program süresini kısaltır ve enerji tüketimini azaltır.

Çamaşırlar ön yıkama olmadan yıkanmalıdır.

+ Ön yıkama ile yıkama program süresini uzatır, enerji tüketimini ve su tüketimini artırır.

Cihaz bir miktar otomatiğine sahiptir.

+ Miktar otomatiği su tüketimini ve program süresini tekstil ürünlerinin türüne ve dolum miktarına göre en uygun şekilde ayarlar.

Enerji tasarrufu modu

Cihaz uzun süre kullanılmazsa, otomatik olarak enerji tasarrufu moduna geçer. Tüm göstergeler söner ve **Başlat / Reload** yanıp söner. Cihaz örn. kapağın açılıp kapatılmasıyla yeniden kullanıldığında enerji tasarrufu modu sonlandırılır.

Cihaz enerji tasarrufu modunda uzun süre kullanılmazsa, otomatik olarak kapatılır.

Kurma ve bağlama

Cihazınız için en iyi kurulum yerini ve şeklini burada öğrenebilirsiniz. Ayrıca cihazınızı su beslemesine ve elektrik şebekesine bağlama yöntemi konusunda bilgi verilmektedir.

Cihazın ambalajından çıkarılması

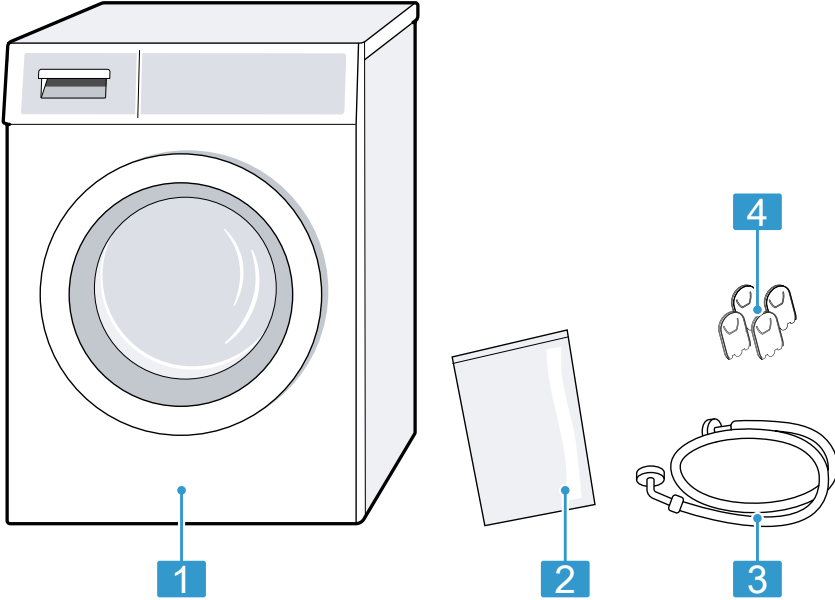
1. Ambalaj malzemesi ve koruyucu örtüler cihazdan tamamen sökülmelidir.
2. Cihaz görünür hasarlar bakımından kontrol edilmelidir.
3. **DİKKAT!** Tamburda kalan ve cihaz çalışırken orada olmaması gereken cisimler maddi hasarlara ve cihazda hasarlara neden olabilir.

- Çalıştırmadan önce bu cisimler ve birlikte teslim edilen tüm aksesuarlar tamburdan çıkarılmalıdır.

Kapak açılmalı ve aksesuar tamburdan alınmalıdır.

Teslimat kapsamı

Ambalajından çıkardıktan sonra tüm parçalarda nakliyeden kaynaklanan hasarlar olup olmadığını ve parçaların eksiksiz olup olmadığını kontrol edin.



1 Çamaşır makinesi

2 Birlikte teslim edilen belgeler

3 Su giriş hortumu

4 Kapaklar

Cihazın kurulacağı yere ilişkin gereklilikler

Cihaz sıkma işlemi sırasında yerinden hareket edebilir. Cihazın kurulacağı yere ilişkin uyarıları dikkate alınız.

Uyarı: Cihazınızı güvenli olarak kullanabilmek için, güvenlik → Sayfa 4 konusundaki bilgileri dikkate alınız.

⚠ UYARI

Elektrik çarpma tehlikesi!

Cihaz gerilim ileten parçalara sahiptir. Gerilim ileten parçalara temas etmek tehlikelidir.

- ▶ Cihaz kapak plakası olmadan çalıştırılmamalıdır.

⚠ UYARI


Yaralanma tehlikesi!

Cihaz bir taban üzerinde çalıştırılırken devrilebilir.

- ▶ Cihaz ayakları taban üzerinde çalıştırmadan önce üreticinin tuturma düzenekleriyle → *Sayfa 29* sabitlenmelidir.

DİKKAT!

- Cihazın donma tehlikesi olan yerlere veya açık alanlara kurulması halinde, donmuş kalan su cihazın hasarlanmasına neden olabilir ve donmuş hortumlar yırtılabilir veya patlayabilir.
 - ▶ Cihaz donma tehlikesi olan yerlere veya açık alanlara kurulmamalı ve çalıştırılmamalıdır.
- Cihaz fabrikadan çıkmadan önce fonksiyon testine tabi tutulduğundan içinde kalan su olabilir. Bu kalan su, cihaz 40° üzerinde yatırıldığında dışarıya akabilir.
 - ▶ Cihaz dikkatlice yatırılmalıdır.

Cihazın kurulacağı yer	Gereklilikler
Bir kaide üzerinde 	Cihaz tuturma düzenekleriyle → <i>Sayfa 29</i> sabitlenmelidir.

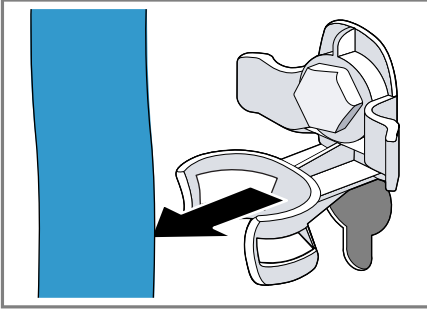
Cihazın kurulacağı yer	Gereklilikler
Bir ahşap giriş üzerinde 	Cihaz zemine sıkıca vidalanmış, suya dayanıklı bir ahşap plaka üzerine kurulmalıdır. Ahşap plakanın kalınlığı en az 30 mm olmalıdır.
Bir mutfak tezgahında 	<ul style="list-style-type: none">■ Niş genişliği en az 60 cm olmalıdır.■ Cihaz sadece aralıksız, yan dolaplara sabit bağlanmış bir çalışma tezgahı üzerine kurulmalıdır.
Bir duvara 	Hiçbir hortum duvar ile cihaz arasına sıkışmamalıdır.

Taşıma emniyet tertibatlarının çıkarılması

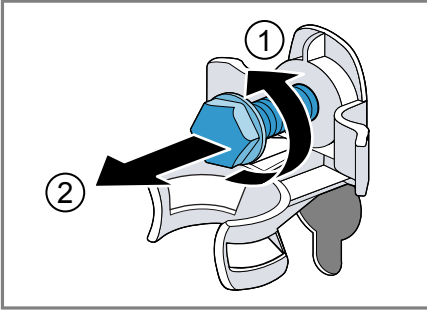
Cihaz, taşıma için cihazın arka tarafından taşıma emniyet tertibatları ile emniyete alınır.

Uyarılar

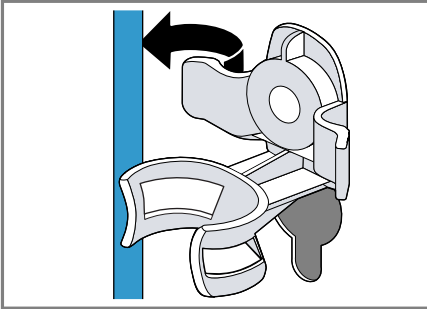
- Cihazınızı güvenli olarak kullanabilmek için, güvenlik → *Sayfa 4* konusundaki bilgileri dikkate alınız.
 - Taşıma emniyet tertibatları, civatalar ve kovanlar gelecekteki taşıma → *Sayfa 60* işlemleri için muhafaza edilmiştir.
1. Hortumları tutuculardan çekiniz.



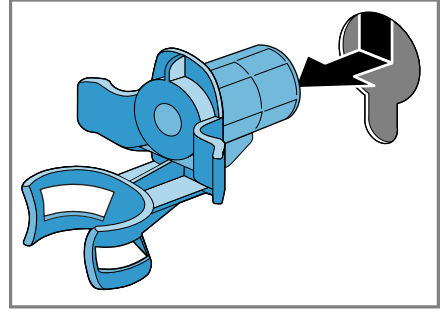
2. 4 taşıma emniyet tertibatının tüm civatalarını bir SW13 civata anahtarı ile sökünüz ① ve çıkarınız ②.



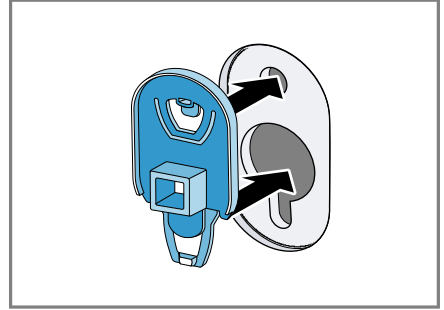
3. Şebeke bağlantı kablosunu tutucudan çekiniz.



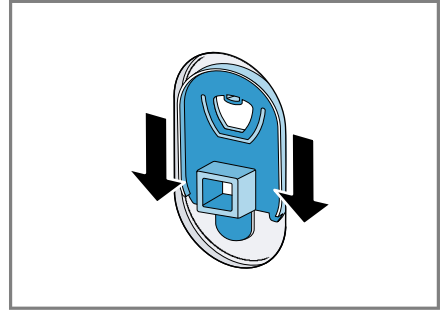
4. 4 kovanı çıkarınız.



5. 4 muhafaza kapağını yerleştiriniz.



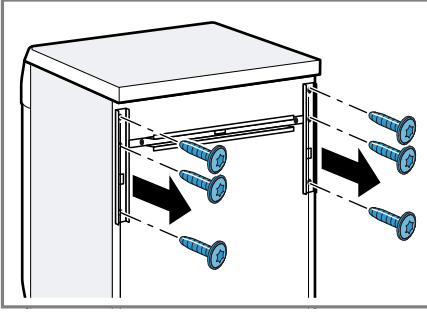
6. 4 muhafaza kapağını aşağı bastırınız.



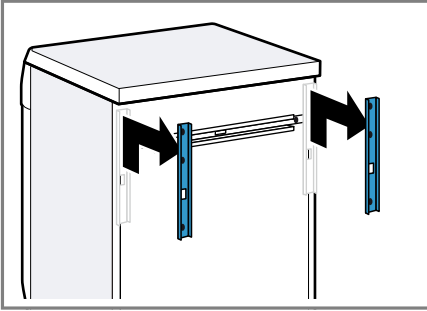
Taşıma kirişlerinin çıkarılması

Uyarı: Cihazınızı güvenli olarak kullanabilmek için, güvenlik → Sayfa 4 konusundaki bilgileri dikkate alınız.

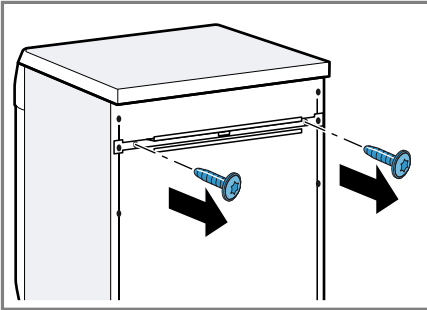
1. Dikey taşıma kirişlerinin civataları bir T20 tornavida ile sökülmesi ve çıkarılmasıdır.



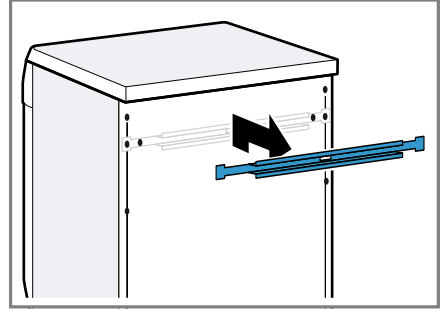
2. Taşıma kirişleri çıkarılmalıdır.



3. Yatay taşıma kirişlerinin civataları bir T20 tornavida ile sökülmeli ve çıkarılmalıdır.



4. Taşıma kirişleri çıkarılmalıdır.



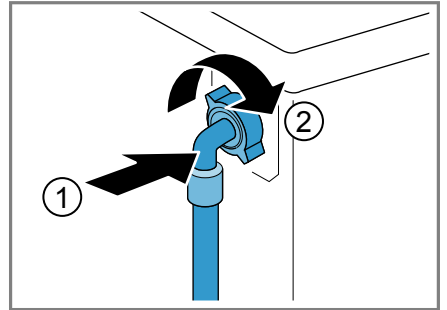
Cihazın bağlanması

Cihazınızın elektrik şebekesi, su girişi ve su tahliye bağlantısını gerçekleştiriniz.

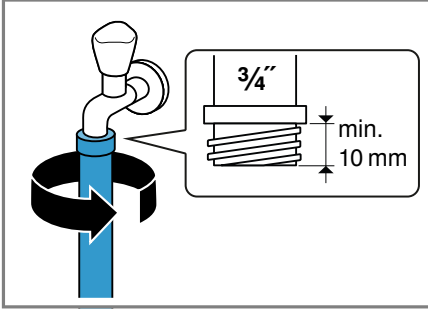
Su giriş hortumunun bağlanması

Uyarı: Cihazınızı güvenli olarak kullanabilmek için, güvenlik → Sayfa 4 konusundaki bilgileri dikkate alınız.

1. Su giriş hortumu cihaza bağlanmalıdır.



2. Su giriş hortumu musluğa (26,4 mm = 3/4") bağlanmalıdır.



3. Musluk dikkatlice açılmalı ve bağlantı yerlerinin sızdırmazlığı kontrol edilmelidir.

Su tahliyesi bağlantı türleri

Bu bilgiler cihazı su tahliyesine bağlamanız için yardımcı olur.

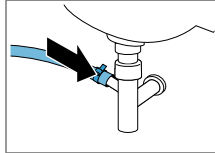
Uyarı: Cihazınızı güvenli olarak kullanabilmek için, güvenlik → Sayfa 4 konusundaki bilgileri dikkate alınız.

DİKKAT!

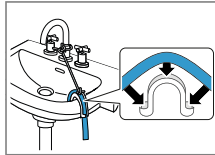
Boşaltma sırasında su çıkış hortumu basınç altındadır ve bağlı olduğu yerden çıkabilir.

- Su çıkış hortumu istenmeyen çıkmaya karşı emniyete alınmalıdır.

Bir sifon içine tahliye. Bağlantı yerlerini bir hortum kelepçesiyle (24-40 mm) emniyete alınız.

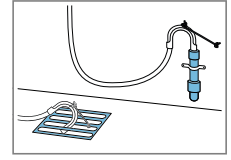


Bir lavabo içine tahliye. Su çıkış hortumu bir manifold → Sayfa 29 ile sabitlenmeli ve emniyete alınmalıdır.



Lastik manşonlu bir plastik boru içine veya bir su akış kanalına tahliye.

Su çıkış hortumu bir manifold → Sayfa 29 ile sabitlenmeli ve emniyete alınmalıdır.



Cihazın elektrik bağlantısının yapılması

Uyarı: Cihazınızı güvenli olarak kullanabilmek için, güvenlik → Sayfa 4 konusundaki bilgileri dikkate alınız.

1. Cihazın elektrik kablosunun elektrik fişini cihazın yakınındaki bir prize takınız.
Cihazın bağlantı verilerini Teknik özellikler → Sayfa 64 altında bulabilirsiniz.
2. Elektrik fişinin sıkı bir şekilde oturduğunu kontrol ediniz.

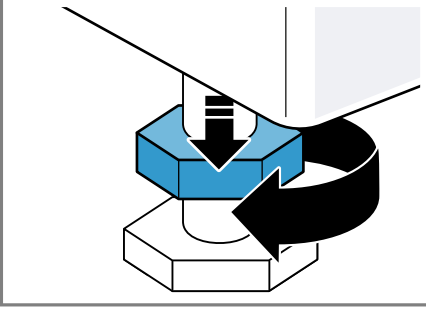
Cihazın doğru konumlandırılması

Ses ve titreşimleri azaltmak için ve cihazın yerinden hareket etmesini önlemek için cihazı doğru konumlandırınız.

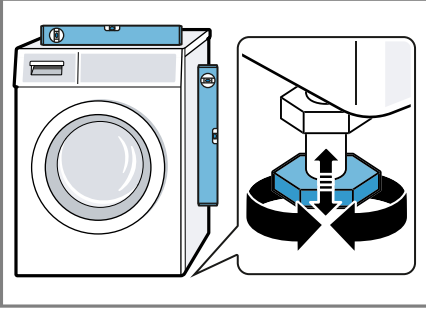
Uyarı: Cihazınızı güvenli olarak kullanabilmek için, güvenlik → Sayfa 4 konusundaki bilgileri dikkate alınız.

1. Kontra somunlar SW17 civata anahtarı ile saat yönünde döndürülerek sökülmalıdır.

tr Kurma ve bağlama

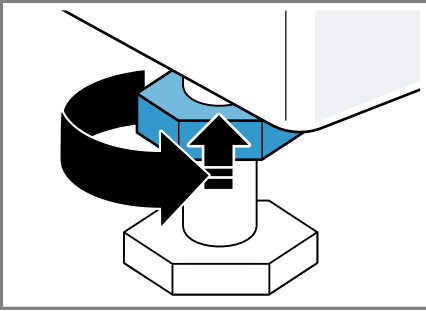


2. Cihazı doğru konumlandırmak için cihaz ayakları döndürülmelidir. Hizalama bir su terazisiyle kontrol edilmelidir.



Cihazın tüm ayakları sağlam şekilde zemin üzerinde durmalıdır.

3. Kontra somunlar bir SW17 cıvata anahtarı ile elle cihaz gövdesine takılıp sıkılmalıdır.



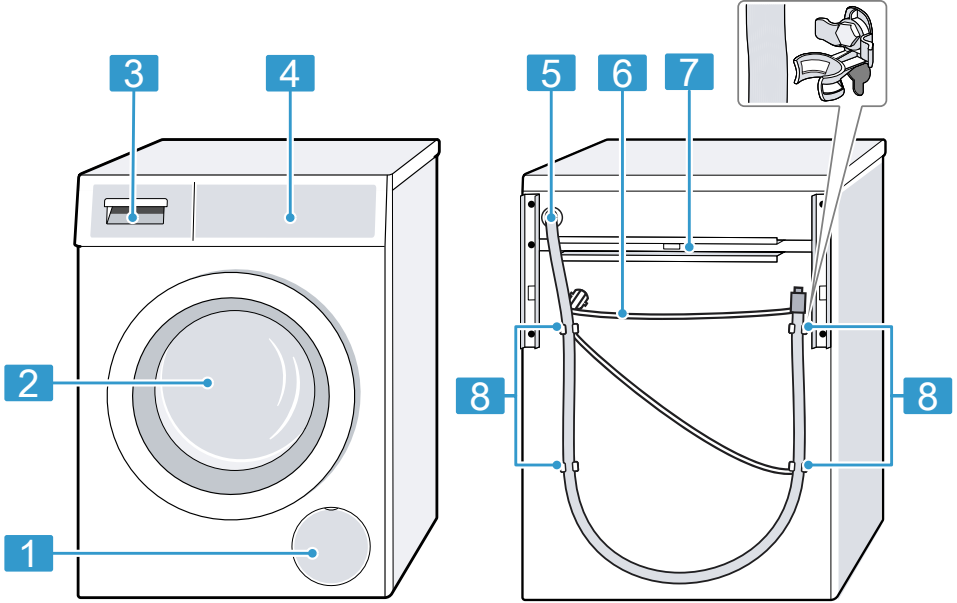
Bu sırada cihaz ayağı sabit tutulmalı ve yüksekliği değiştirilmemelidir.

Cihazı tanıma

Cihazınızın parçalarını öğrenin.

Cihaz

Bu bölümde, cihazınızın parçalarını tanıtan bir genel görünüm verilmektedir.



Cihaz tipine bağlı olarak resimde bazı detaylar farklı olabilir, örn. renk ve biçim.

1 Pis su pompasının bakım kapağı
→ Sayfa 47

2 Kapak

3 Deterjan çekmecesi → Sayfa 20

4 Kumanda elemanları → Sayfa 20

5 Su çıkış hortumu → Sayfa 17

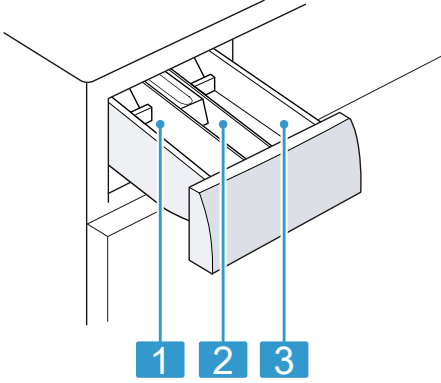
6 Şebeke bağlantı kablosu → Sayfa 17

7 Taşıma kırışleri → Sayfa 15

8 Taşıma emniyet tertibatları → Sayfa 14

Deterjan çekmecesi

Burada deterjan çekmecesinin yapısına ilişkin bir genel bakış bulabilirsiniz.



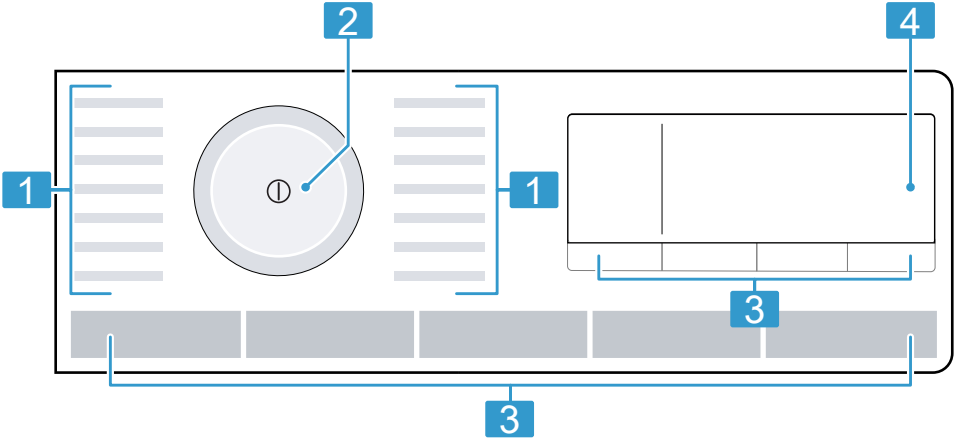
- 1** Bölme II:
- Ana yıkama için deterjan
 - Yumuşatıcı
 - Ağartıcı
 - Leke tuzu

- 2** Bölme ⌘:
- Yumuşatıcı
 - Sıvı kola
 - Emprenyeleme maddesi

- 3** Bölme I:
- Ön yıkama için deterjan
 - Hijyenik deterjan

Kumanda elemanları

Kumanda elemanları üzerinden cihazınızın tüm fonksiyonlarını ayarlayabilir ve işletim durumu ile ilgili bilgiler alabilirsiniz.



1 Programlar → Sayfa 23

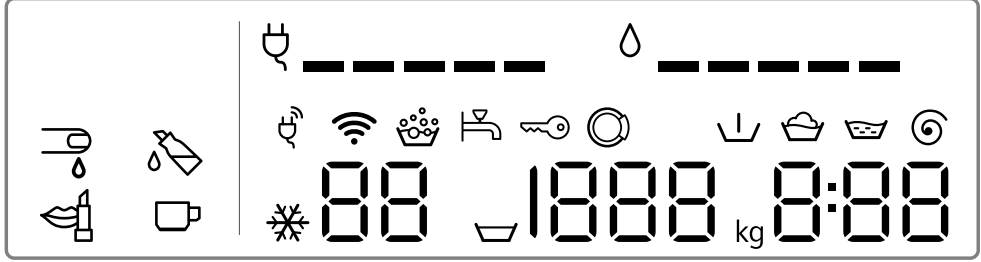
2 Program seçme düğmesi → Sayfa 33

3 Tuşlar → Sayfa 27

4 Ekran → Sayfa 21


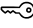
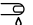


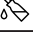







Ekran

Ekranında güncel ayar değerlerini, seçim olanaklarını veya uyarı metinlerini görebilirsiniz.



Gösterge	Adlandırma	Açıklama
0:40 ¹	Program süresi / Programın kalan süresi	Tahmini program süresi veya programın kalan süresi.
10h ¹	Tamamlanma süresi	Program sonu belirlendi, kalan saatler gösterilir. → "Tuşlar", Sayfa 27
10 kg ¹	Dolum miktarı önerisi	Ayarlanan program için kg cinsinden maksimum dolum miktarı.
☒ - 1400	Sıkma devir sayısı	Dev/dak cinsinden ayarlanan sıkma devir sayısı. → "Tuşlar", Sayfa 27 0: Son sıkma yok, sadece boşaltma ☒: Suda bekletme, boşaltma yok
❄ - 90	Sıcaklık	°C cinsinden ayarlanan sıcaklık. → "Tuşlar", Sayfa 27 ❄ (soğuk)
☒	Ön yıkama	Program durumu
☒	Yıkama	Program durumu
☒	Durulama	Program durumu
☒	Sıkma	Program durumu

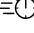

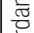
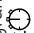
¹ Örnek


Gösterge	Adlandırma	Açıklama
-P-	Beklet	Program durumu Uyarı: Su seviyesi veya suyun sıcaklığı çok yüksek olduğu için kapak açılmıyor. Sıcaklık düşene kadar bekleyiniz veya programı devam ettiriniz.
-P- 	Beklet	Program durumu Uyarı: Kapak açılabilir.
End	Program sonu	Program durumu
	Çocuk kilidi	<ul style="list-style-type: none"> ■ yanar: Çocuk kilidi etkinleştirildi. ■ yanıp söner: Çocuk kilidi etkinleştirildi ve program seçme düğmesi ayarlandı. → "Çocuk kilidinin devre dışı bırakılması", Sayfa 37
	Kan	Leke türü etkinleştirildi.
	Kahve	Leke türü etkinleştirildi.
	Kozmetik	Leke türü etkinleştirildi.
	Yağ	Leke türü etkinleştirildi.
	Enerji tüketimi	Ayarlanan program için enerji tüketimi. <ul style="list-style-type: none"> ■ — : Düşük enerji tüketimi ■ — — — — — : Yüksek enerji tüketimi
	Su tüketimi	Ayarlanan program için su tüketimi. <ul style="list-style-type: none"> ■ — : Düşük su tüketimi ■ — — — — — : Yüksek su tüketimi
	Wi-Fi	<ul style="list-style-type: none"> ■ yanar: Cihaz ev ağıyla bağlantı kurdu. ■ yanıp söner: Cihaz ev ağıyla bağlantı kurmaya çalışıyor. → "Home Connect ", Sayfa 37
	Enerji yöneticisi	Cihaz Smart Energy System (Enerji yöneticisi) ile bağlantı kurdu. → "Cihazla enerji yöneticisi arasında bağlantı kurulması", Sayfa 42
	Köpük tespiti	Cihaz çok fazla köpük tespit etti. → "Hata kodu / Hata göstergesi / Sinyal", Sayfa 53
	Kapak	Kapağın kilidi açıldı ve kapak açılabilir.
	Musluk	<ul style="list-style-type: none"> ■ Su basıncı yok. → "Hata kodu / Hata göstergesi / Sinyal", Sayfa 53 ■ Su basıncı çok düşük.
E:60 / -2B ¹	Hata	Hata kodu, hata göstergesi, sinyal. → "Hata kodu / Hata göstergesi / Sinyal", Sayfa 53

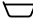
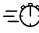
¹ Örnek


Programlar

Burada programlara ilişkin bir genel bakış bulabilirsiniz. Dolum miktarı ve ayar seçenekleriyle ilgili bilgi edinebilirsiniz. Çamaşırlardaki bakım etiketleri size program seçimiyle ilgili ilave bilgiler verir.

Program	Açıklama	maks. dolum miktarı (kg)	maks. sıcaklık (°C)	maks. sıkma devir sayısı (dev/dak)	varioSpeed 	Leke seçimi	Ek durulama	Sıkma devri (Suda bekleme) 	Ön yıkama	Kırıksıklık önleme
Pamuklular	Pamuk, keten veya karışık dokulardan dayanıklı tekstil ürünlerini yıkama. varioSpeed  etkinleştirildiğinde normal kirli çamaşırlar için kısaltılmış program olarak da uygundur. varioSpeed  etkinleştirildiğinde maksimum dolum miktarı 5 kg'a düşer.	10	90	1400	●	●	●	●	●	●
Pamuklular Eco	Pamuk, keten veya karışık dokulardan dayanıklı tekstil ürünlerini yıkama. Enerji tasarrufu program. Uyarı: Enerji tasarrufu nedeniyle fiili yıkama sıcaklığı ayarlanan yıkama sıcaklığından farklı olabilir. Yıkama etkisi yasal gerekliliklere uygundur.	10	90	1400	-	●	●	●	●	●
Sentetikler	Sentetik ve karışık dokulu tekstil ürünlerini yıkama.	4	60	1200	●	●	●	●	●	●
Mix	Pamuk, keten, sentetik ve karışık dokulu tekstil ürünlerini yıkama. Az kirli çamaşırlar için uygundur.	4	60	1400	●	●	●	●	●	●

Program	Açıklama											
Narin / İpek	İpek, viskon ve sentetik hassas, yıkanabilir tekstil ürünlerini yıkama. Hassas çamaşırlar veya ipekler için uygun deterjan kullanınız.		2	40	800	-	●	●	●	●	●	●
 Yünlüler Elde	Uyarı: Çok hassas tekstil ürünlerini veya kancalı, halkalı veya demiri tekstil ürünlerini yıkama filesiyle yıkayınız. Elde ve makinede yıkanabilen, yün veya yün içeren malzemeden tekstil ürünlerini yıkama. Tambur, çamaşırların çekmesini önlemek için son derece narin ve uzun aralıklarla hareket eder. Yün için uygun deterjan kullanınız.		2	40	800	-	-	-	-	-	-	-
Durulama	İlave sıkmalı durulama ve su boşaltma.		-	-	1400	-	●	●	●	●	●	●
Sıkma / Boşaltma	Sıkma ve su boşaltma. Sadece su boşaltma için 0 etkinleştirilmelidir. Çamaşırlar sıkılmaz.		-	-	1400	-	-	-	-	-	-	-
Koyu Renkliler / Kot	Koyu ve yoğun renkli pamuklu tekstil ürünlerini ve sentetik tekstil ürünlerini, örn. kot yıkama. Çamaşırları ters yüz ederek yıkayınız. Sıvı deterjan kullanınız.		4	40	1200	●	●	●	●	●	●	●
Yorgan	Kuş tüyü dolgulu veya sentetik elyaf dolgulu yastıkları, yorganları yıkama. Büyük parçaları tek başına yıkayınız.		2,5	60	1200	-	-	-	-	-	●	-




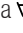


Program	Açıklama	
Kırıksıklık önleme		-
Ön yıkama		-
Sıkma devri  (Suda bekletme)		-
Ek durulama		-
Leke seçimi		-
varioSpeed 		-
maks. sıkma devir sayısı (dev/dak)		1200
maks. sıcaklık (°C)		-
maks. dolum miktarı (kg)		-
	<p>Kuş tüyü veya hassas çamaşırlar için uygun deterjan kullanınız. Dozajı tasarruflu ayarlayınız. Yumuşatıcı kullanmayınız.</p> <p>Uyarı: Aşırı köpük oluşumunu önlemek için çamaşırı yıkama işleminden önce sıkıştırınız veya çamaşırlardaki havayı çıkarınız.</p>	
Tambur Bakım	<p>Tamburun temizliğini ve bakımını yapınız. Bu programı aşağıdaki durumlarda kullanınız:</p> <ul style="list-style-type: none"> ■ İlk kullanımdan önce ■ 40 °C ve daha düşük sıcaklıkta sıkça yıkamada ■ uzun süre kullanılmı dışı kaldığında <p>Toz deterjan veya ağartıcı içeren deterjan kullanınız. Köpük oluşumunu önlemek için deterjan miktarını yarıya indiriniz. Yumuşatıcı kullanmayınız. Yünlere uygun, hassas veya sıvı deterjanlar kullanmayınız.</p> <p>Uyarı: 60 °C veya daha yüksek sıcaklıktaki bir programı uzun bir süre kullanmadıysanız, tambur temizleme göstergesi hatırlatıcı olarak yanıp söner.</p>	




Program	Açıklama									
powerSpeed 59'	Pamuk, keten, sentetik ve karışık dokulu tekstil ürünlerini yıkama. Az ve normal kirli çamaşırlar için uygundur. Bir saatten daha kısa sürede optimum yıkama sonucu.	●	●	●	●	●	●	●	●	●
Gömlek / Bluz	Pamuk, keten, sentetik veya karışık dokulu kumaştan, ütülenmesi gerekmeyen gömlekleri ve bluzları yıkama. İpucu: Çamaşırlarda kırıksıklık önlemek için Kırıksıklık önleme etkinleştirilmelidir. Çamaşırlar kısa bir süre sikilir, su damlayacak ıslaklıkta çıkarılabilir. Gömlek ve bluzları su damlayacak ıslaklıkta asınız. İpek veya hassas malzemeden gömlek ve bluzları Narin / İpek programında yıkayınız.	●	●	●	●	●	●	●	●	●
Süper kısa 15'/30'	Pamuk, sentetik ve karışık dokulu tekstil ürünlerini yıkama. Hafif kirliliğe az miktarda çamaşırlar için kısa program Program süresi yaklaşık 30 dakikadır. Program süresini 15 dakikaya indirmek istiyorsanız varioSpeed  etkinleştirilmelidir. Maksimum dolun miktarı 2 kg'a iner.	●	●	●	●	●	●	●	●	●

Tuşlar

Burada tuşlar ve bunların ayar seçeneklerine ilişkin bir genel bakış bulabilirsiniz. Program ayarlarına yönelik seçim, ayarlanan programa bağlıdır. Her bir program için seçim seçeneklerini

→ "Programlar", Sayfa 23 genel bakışında bulabilirsiniz.

Tuş	Seçim	Açıklama
Başlat / Reload	<ul style="list-style-type: none"> ■ başlat ■ iptal ■ duraklat 	Program başlatılmalı, iptal edilmeli veya duraklatılmalıdır.
varioSpeed 	<ul style="list-style-type: none"> ■ etkinleştirme ■ devre dışı bırakma 	Daha kısa sürede yıkamayı etkinleştirme veya devre dışı bırakma. Uyarı: Enerji tüketimi artar. Yıkama sonucu bu durumdan etkilenmez.
Leke seçimi	Çoklu seçim	Leke türünü seçme. Sıcaklık, tambur hareketi ve yumuşatma süresi leke türüne göre uygun hale getirilir.
- Kalan süre +	1 - 24 saat	Program sonunu belirleme. Program süresi zaten ayarlanan saat süresine dahildir. Program başladıktan sonra program süresi görüntülenir.
Sıcaklık	 - 90 °C	Sıcaklığı °C olarak ayarlama.
Sıkma devri	 - 1400	Sıkma devir sayısını ayarlama veya  (suda bekletmeyi) devre dışı bırakma.  seçimiyle yıkama işleminin sonunda su boşaltılmaz ve sıkma devre dışı bırakılır. Çamaşırlar yıkama suyunun içinde kalır.
 (açma kapama şalteri)	<ul style="list-style-type: none"> ■ açma ■ kapatma 	Cihazı açma veya kapatma.

Tuş	Seçim	Açıklama
Remote start 	<ul style="list-style-type: none"> ■ etkinleştirme ■ devre dışı bırakma ■ Home Connect menüsünü açma 	<p>Tuşa kısa süre basarsanız uzaktan çalıştırma için Home Connect uygulaması üzerinden cihaza onay verebilirsiniz</p> <p>Tuşa yakl. 3 saniye basarsanız Home Connect menüsü açılır.</p> <p>Uyarılar</p> <ul style="list-style-type: none"> ■ Kapak açırken uzaktan çalıştırma güvenlik nedenlerinden dolayı etkinleştirilemez. ■ Uzaktan çalıştırma güvenlik nedenlerinden dolayı aşağıdaki koşullar altında devre dışı bırakılır: <ul style="list-style-type: none"> – Kapak açılmalıdır. – Başlat / Reload üzerine basılmalıdır. – Remote start  üzerine basılmalıdır. – Cihaz kapatılmalıdır. – Elektrik kesintisinden sonra.
 3 sn.	<ul style="list-style-type: none"> ■ etkinleştirme ■ devre dışı bırakma 	<p>Çocuk kilidini etkinleştirme veya devre dışı bırakma. Kumanda panelini yanlışlıkla kullanmaya karşı emniyete alma.</p> <p>Cihaz, çocuk kilidi etkinleştirildikten sonra kapatılırsa, çocuk kilidi etkin kalır.</p> <p>→ "<i>Çocuk kilidi</i>", Sayfa 37</p>
Sıkma devri	Temel ayarlar	<p>Cihazın temel ayarlarını değiştirme.</p> <p>→ "<i>Temel ayarların değiştirilmesi</i>", Sayfa 45</p>
Ön yıkama	<ul style="list-style-type: none"> ■ etkinleştirme ■ devre dışı bırakma 	<p>Ön yıkamayı etkinleştirme veya devre dışı bırakma, örn. çok kirli çamaşırları yıkamak için.</p>
Ek durulama	<ul style="list-style-type: none"> ■ etkinleştirme ■ devre dışı bırakma 	<p>Daha çok suyla yıkama ve ek bir durulamayı etkinleştirme veya devre dışı bırakma.</p> <p>Çok hassas ciltler veya suyun çok yumuşak olduğu bölgeler için önerilir.</p>
Kırışıklık önleme	<ul style="list-style-type: none"> ■ etkinleştirme ■ devre dışı bırakma 	<p>Kırışıklık azaltıcı yıkamayı etkinleştirme veya devre dışı bırakma.</p> <p>Çamaşırlardaki kırışıklıkları azaltmak için sıkma işlemi sırasında sıkma devir sayısı uygun hale getirilir.</p> <p>Çamaşırlar yıkama işleminden sonra çamaşır askısına asılacak kadar nemli olur.</p>

Aksesuar

Orijinal aksesuarlar kullanın. Bunlar cihazınıza özel tasarlanmıştır. Burada cihazınızın aksesuarlarına ve bunların kullanımına ilişkin genel bir görünüm sunulmaktadır.

	Kullanımı	Sipariş numarası
Su giriş hortumu uzatması	Soğuk su veya Aquastop su giriş hortumunu uzatma (2,50 m).	WZ10130
Tutucu parçalar	Cihazın sabitlik durumunu iyileştirme.	WX975600
Manifold	Su çıkış hortumunu sabitleme.	00655300
Sıvı deterjan dozajlama yardımcısı	Sıvı deterjan dozajlama.	00605740

İlk Kullanım öncesi

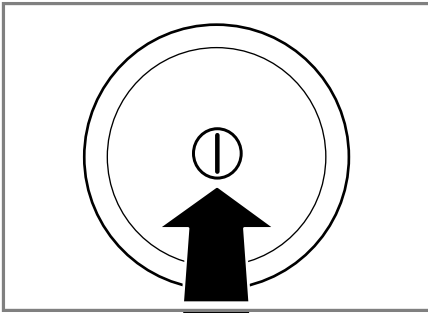
Cihazı kullanım için hazırlayın.

Boş yıkama işleminin başlatılması

Cihazınız fabrikadan çıkmadan önce detaylı bir kontrolden geçmiştir. Olası su kalıntılarını gidermek için ilk kullanımda çamaşırsız yıkama işlemi gerçekleştiriniz.

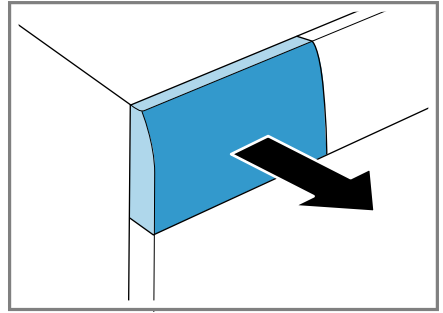
Uyarı: Cihazınızı güvenli olarak kullanabilmek için, güvenlik → Sayfa 4 konusundaki bilgileri dikkate alınız.

1. ① üzerine basılmalıdır.

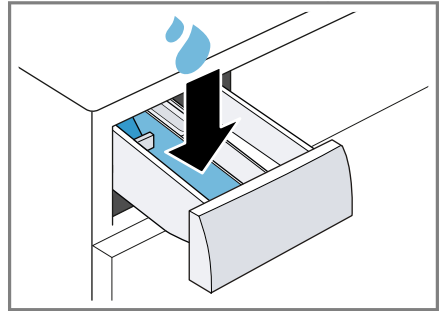


Cihazın açılması birkaç saniye sürebilir.

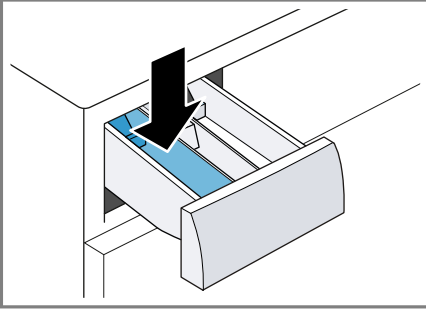
2. Tambur Bakım programı ayarlanmalıdır.
3. Kapak kapatılmalıdır.
4. Deterjan çekmecesini açılmalıdır.



5. Bölme II'ye yaklaşık 1 litre şebeke suyu doldurulmalıdır.

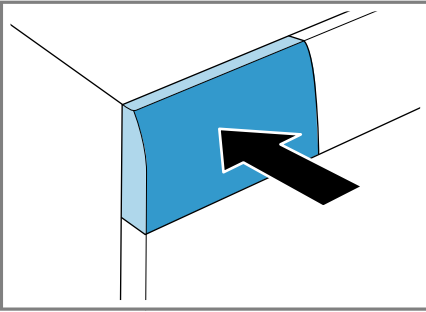


6. Bölme II'ye toz deterjan doldurulmalıdır.



Köpük oluşumunu önlemek için, hafif kirlerde deterjan üreticisinin önerdiği deterjan miktarının yarısını kullanınız. Yünlü veya hassas çamaşır deterjanı kullanmayınız.

7. Deterjan çekmecesini kapatılmalıdır.



8. Programı başlatmak için **Başlat / Reload** üzerine basılmalıdır.

- ✓ Kalan program süresi ekranda görüntülenir.
- ✓ Program sonundan sonra ekranda şu görüntülenir: **End** .

9. Cihazı kapatmak için ilk yıkama işlemi başlatılmalı veya ① üzerine basılmalıdır.

→ "Temel Kullanım", Sayfa 33

Çamaşırlar

Üretici tarafından hazırlanan bakım etiketinde çamaşır makinesinde yıkamaya uygun olarak belirtilen tüm

tekstil ürünlerini ve elde yıkamaya uygun yün tekstil ürünlerini cihazınızda yıkayabilirsiniz.

Çamaşırların hazırlanması

DİKKAT!

Çamaşırlarda unutulmuş cisimler çamaşırlara ve tambura hasar verebilir.

- ▶ Çalıştırmadan önce çamaşırların ceplerindeki tüm cisimler boşaltılmalıdır.
- ▶ Cihazınızı ve çamaşırlarınızı korumak için çamaşırları hazırlayınız.
 - tüm cepler boşaltılmalıdır
 - ceplerde ve katlanmış kısımlarda bulunan kumlar fırçayla temizlenmelidir
 - nevresimler ve yastık kılıfları kapatılmalıdır
 - tüm fermuarlar, cırt cırtlar, kancalar ve halkalar kapatılmalıdır
 - kumaş kemerler ve önlük bağları bağlanmalı veya bir yıkama filesi kullanılmalıdır
 - perde tutucuları ve kurşun bantlar çıkarılmalı veya bir yıkama filesi kullanılmalıdır
 - küçük çamaşırlar için, örn. çocuk çorapları, bir yıkama filesi kullanılmalıdır
 - çamaşırlar katlanmışsa açılmalı ve silkelenmelidir
 - büyük ve küçük çamaşırlar birlikte yıkanmalıdır
 - yeni oluşmuş lekeler sabun köpüğü ile hafifçe silinmelidir (ovulmamalıdır)
 - bazı inatçı, kurumuş lekeler ancak birkaç yıkama sonrasında temizlenir

Çamaşırların ayrılması

Uyarı: Cihazınızı güvenli olarak kullanabilmek için, güvenlik → Sayfa 4 konusundaki bilgileri dikkate alın.

- ▶ Yıkama sonucunu iyileştirmek ve renk atmalarını önlemek için çamaşırları yıkamadan önce aşağıdaki kriterlere göre ayırınız.
 - Kumaş türü ve iplik veya lif türü
 - beyaz çamaşırlar
 - renkli çamaşırlar
 - Yeni renkli çamaşırları ilk seferde diğerlerinden ayrı yıkayınız.
 - Kirlilik → *Sayfa 31*
 - Bakım etiketleri → *Sayfa 31* üzerindeki üretici bilgileri

Kirlilik dereceleri

Kirlilik derecesi	Kirlilik	Örnekler
hafif	<ul style="list-style-type: none"> ■ görünürde kir veya leke yoktur ■ çamaşırdaki vücut kokusu kalır 	birkaç saat giyilmiş hafif yazlık veya spor kıyafetler
normal	görünürde hafif kir veya leke vardır	<ul style="list-style-type: none"> ■ tişörtler, gömlekler veya bluzlar terden kirlenir veya çok defa giyilmiştir ■ bir haftaya kadar kullanılan havlular veya nevresimler
güçlü	açıkça görünür kir veya leke vardır	bulaşık bezleri, bebek çamaşırları veya iş kıyafetleri

Bakım etiketleri üzerindeki bakım sembolleri

Semboller önerilen programı, sembollerin içindeki sayılar ise önerilen maksimum yıkama sıcaklığını göstermektedir.

Sembol	Yıkama işlemi	Önerilen program
	normal	Pamuklular
	hassas	Sentetikler
	çok hassas	Elde yıkama için Narin / İpek
	elde yıkama	Yünlüler
	çamaşır makinesinde yıkamaya uygun değildir	-

İpucu: Bakım sembolleriyle ilgili daha fazla bilgi için www.ginetex.ch adresini ziyaret ediniz.

Deterjan ve bakım maddesi

Deterjan ve bakım maddelerine yönelik doğru seçim ve kullanım sayesinde cihazınızı ve çamaşırlarınızı korursunuz.

Ev tipi çamaşır makinelerine uygun olan tüm deterjan ve bakım maddelerini kullanabilirsiniz.

Uyarı: Cihazınızı güvenli olarak kullanabilmek için, güvenlik → *Sayfa 4* konusundaki bilgileri dikkate alınız.

Kullanım ve dozajlamayla ilgili üretici bilgilerini ambalajın üzerinde bulabilirsiniz.

tr Deterjan ve bakım maddesi

Uyarılar

- sıvı deterjanlar arasında sadece kendiliğinden akan sıvı deterjanlar kullanılmalıdır
- farklı sıvı deterjanlar birbirine karıştırılmamalıdır
- deterjan ve yumuşatıcı birbirine karıştırılmamalıdır
- kombine ve çok yoğunlaştırılmış ürünler kullanılmamalıdır
- çözücü madde içeren, yakıcı veya gaz bırakan maddeler, örn. sıvı ağartıcı, kullanılmamalıdır
- boyalar tasarruflu kullanılmalıdır; tuz, paslanmaz çeliğe zarar verebilir
- cihaz içinde boya çıkarıcı kullanılmamalıdır

Deterjan önerisi

Bu bilgiler kumaşlar için doğru deterjanı seçmenizde yardımcı olur.

Tekstil ürünleri	Deterjan	Program	Sıcaklık
pamuk veya keten, kaynatılabilir beyaz tekstil ürünleri	Optik beyazlatıcı içeren uygun yıkama deterjanı	Pamuklular	soğuktan 90 °C'ye kadar
keten veya pamuk, renkli tekstil ürünleri	Ağartıcı ve optik parlatici içermeyen renkli yıkama deterjanı	Pamuklular	soğuktan 60 °C'ye kadar
sentetik lifli veya sentetik, renkli tekstil ürünleri	Optik parlatici içermeyen renkli / hassas yıkama deterjanı	Sentetikler	soğuktan 60 °C'ye kadar
ipek veya viskoz, hassas narin tekstil ürünleri	Hassas yıkama deterjanı	Narin / İpek	soğuktan 40 °C'ye kadar
Yünlüler	Yünlü yıkama deterjanı	Yünlüler	soğuktan 40 °C'ye kadar

İpucu: Kişisel kullanıma yönelik deterjanlar, bakım ve temizleme maddeleriyle ilgili çok sayıda bilgi için www.cleanright.eu adresini ziyaret ediniz.

Deterjan dozajlama

Doğru deterjan dozajlama sayesinde optimum bir yıkama sonucu elde edersiniz ve kaynaklarınızı tasarruflu kullanabilirsiniz.

Deterjan şunlara göre dozajlanır:

- Çamaşır miktarı

- Kirlilik derecesi
- Su sertliği
Su sertliğini şebekenizin işleticisinden öğrenebilir veya su sertliği testi aracılığıyla kendiniz belirleyebilirsiniz.

Su sertliđi

Sertlik aralıđı	Toplam sertlik, mmol/l	Alman normlarına göre sertlik °dH
yumuşak (I)	0 - 1,5	0 - 8,4
orta (II)	1,5 - 2,5	8,4 - 14
sert (III)	2,5 üzeri	14 üzeri

Deterjan üretici bilgisi örneđi

Bu örnekteki veriler 4 - 5 kg bir standart yüklenme ile ilgilidir.

Kirlilik	hafif	normal	güçlü
Su sertliđi: Yumuşak / orta	40 ml	55 ml	80 ml
Su sertliđi: Sert / çok sert	55 ml	80 ml	105 ml

Dozajlama miktarlarını üreticinin ambalajında bulabilirsiniz.

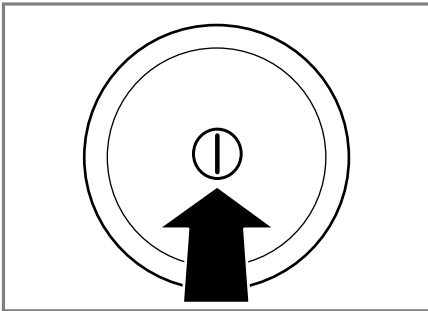
- Dozajlama miktarlarını fiili dolum miktarına ayarlayınız.

Temel Kullanım

Bu bölümde cihazınızın kullanımına ilişkin temel bilgiler sunulmaktadır.

Cihazın açılması

- ① üzerine basılmalıdır.

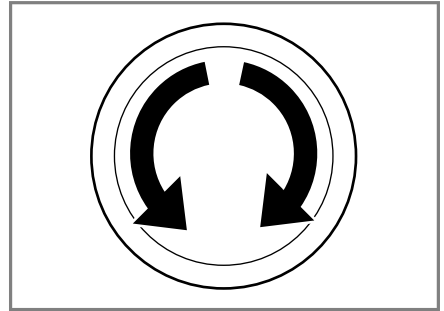


Cihazın açılması birkaç saniye sürebilir.

Uyarı: Cihaz; tamburu açma, kapatma ve programı başlatma sonrasında aydınlatılır. Aydınlatma otomatik olarak kapanır.

Programın ayarlanması

- Program seçme düğmesiyle istenen program → Sayfa 23 ayarlanmalıdır.



- Gerekirse, program ayarları uygun hale getirilmelidir → Sayfa 34.

Program ayarlarının uygun hale getirilmesi

Programa ve program ilerlemesine bağlı olarak ayarları uygun hale getirilebilir veya etkinleştirebilir ve devre dışı bırakabilirsiniz.

Uyarı: Tüm program ayarlarına genel bakış:

→ "Tuşlar", Sayfa 27

Ön koşul: Bir program ayarlandı.

- ▶ Program ayarları uygun hale getirilmelidir.

Uyarı

- Program ayarları program için kalıcı olarak kaydedilmez.

Çamaşırların yerleştirilmesi

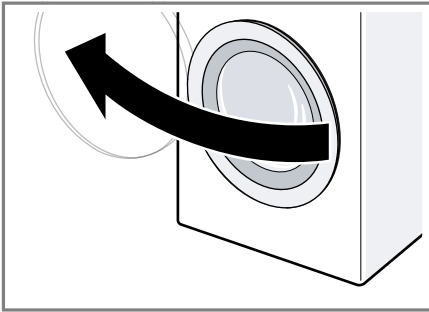
Uyarılar

- Cihazınızı güvenli olarak kullanabilmek için, güvenlik → Sayfa 4 konusundaki bilgileri dikkate alınız.
- Kırışıklık oluşumunu önlemek için programın → Sayfa 23 maksimum dolum miktarını dikkate alınız.

Ön koşul: Çamaşırlar hazırlanmalı ve ayrılmalıdır.

→ "Çamaşırlar", Sayfa 30

1. Kapak açılmalıdır.



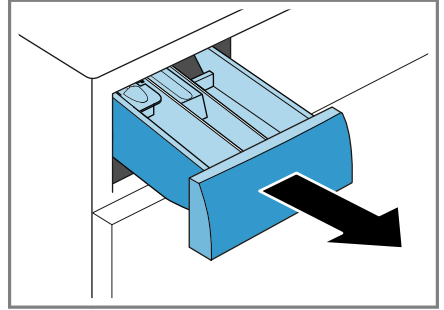
2. Tamburun boş olduğundan emin olunmalıdır.

3. Çamaşırlar birbirinden ayrılmış biçimde tambura yerleştirilmelidir.
4. **Uyarı:** Çamaşırların kapağa sıkışmadığından emin olunuz. Kapak kapatılmalıdır.

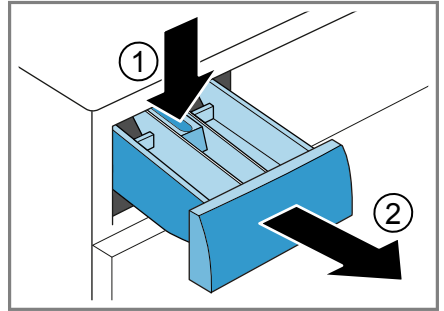
Sıvı deterjan için dozajlama yardımcısının yerleştirilmesi

Sıvı deterjanı dozajlamak için deterjan çekmecesine bir dozajlama yardımcısı yerleştirebilirsiniz.

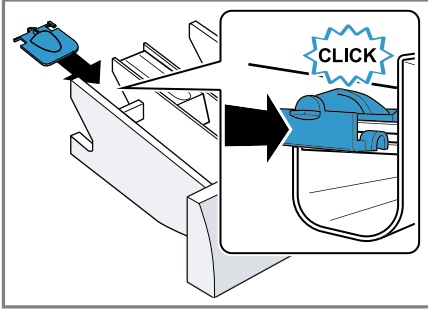
1. Deterjan çekmecesi açılmalıdır.



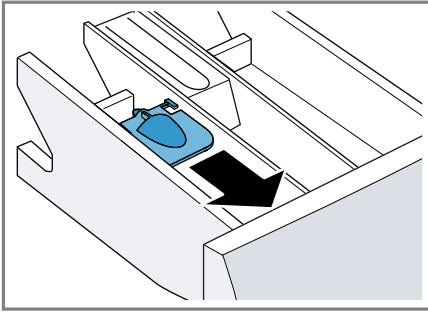
2. İlgili yardımcı aşağı doğru bastırılmalı ve deterjan çekmecesi çıkarılmalıdır.



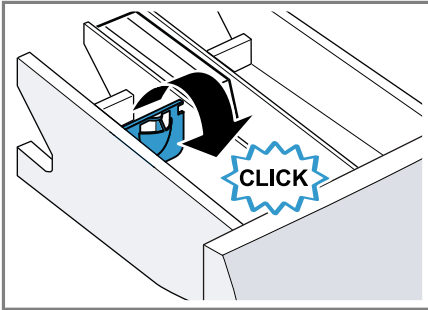
3. **Uyarı:** Dozajlama yardımcısını aksesuar → Sayfa 29 olarak sipariş ediyorsanız, dozajlama yardımcısını yerleştirmeniz gerekir. Dozajlama yardımcısı yerleştirilmelidir.



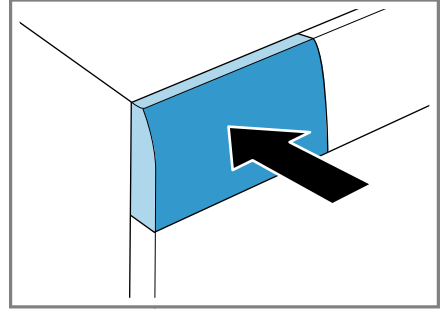
4. Dozajlama yardımcısı öne doğru itilmelidir.



5. Dozajlama yardımcısı kapatılmalı ve yerine oturtulmalıdır.



6. Deterjan çekmecesini yerleştirilmelidir.



Deterjan ve bakım maddesinin doldurulması

Uyarı: Cihazınızı güvenli olarak kullanabilmek için, güvenlik → Sayfa 4 konusundaki bilgileri dikkate alınız.

Ön koşul: Deterjan ve bakım maddeleri → Sayfa 31 için optimum dozajlama hakkında bilgi edininiz.

1. Deterjan çekmecesini açılmalıdır.
2. Deterjan doldurulmalıdır.
→ "Deterjan çekmecesini", Sayfa 20
3. Gerekirse bakım maddesi doldurulmalıdır.
4. Deterjan çekmecesini kapatılmalıdır.

Programın başlatılması

Uyarı: Program sonuna kadar olan süreyi değiştirmek istiyorsanız öncelikle tamamlanma süresini ayarlayınız.

- ▶ **Başlat / Reload** üzerine basılmalıdır.
- ✓ Tambur döner ve 2 dakikaya kadar sürebilen bir yük algılama işlemi yürütülür, bunun ardından su girişi gerçekleşir.
- ✓ Ekranda program süresi veya tamamlanma süresi görüntülenir.
- ✓ Program sonundan sonra ekranda şu görüntülenir: **End** .

Çamaşırların yumuşatılması

Programı duraklatarak çamaşırları yıkama işleminden önce cihazın içinde yumuşatabilirsiniz.

Uyarı: Bu işlem için ilave deterjan gerekli değildir. Yumuşatma suyu bu işlemin ardından yıkama işlemi için kullanılır.

1. Program başlatılmalıdır.
2. Programı duraklatmak için yakl. 10 dakika sonra **Başlat / Reload** üzerine basılmalıdır.
3. Programı devam ettirmek için istenen yumuşatma süresinden sonra **Başlat / Reload** üzerine basılmalıdır.

Çamaşırların ilave edilmesi

Uyarı: Cihazınızı güvenli olarak kullanabilmek için, güvenlik → Sayfa 4 konusundaki bilgileri dikkate alınız.

1. **Başlat / Reload** üzerine basılmalıdır.
Cihaz duraklar ve çamaşır ekleme veya çıkarmanın mümkün olup olmadığını kontrol eder. Program durumunu dikkate alınız.
→ "Ekran", Sayfa 21
2. Çamaşır eklenmeli veya çıkarılmalıdır.
3. Kapak kapatılmalıdır.
4. **Başlat / Reload** üzerine basılmalıdır.

Programın iptal edilmesi

Program başlatıldıktan sonra programı istediğiniz zaman iptal edebilirsiniz.

Uyarı: Cihazınızı güvenli olarak kullanabilmek için, güvenlik → Sayfa 4 konusundaki bilgileri dikkate alınız.

1. **Başlat / Reload** üzerine basılmalıdır.
2. Kapak açılmalıdır.

Sıcaklık veya su seviyesi yüksek olduğunda kapak güvenlik nedenlerinden dolayı kilitli kalır.

- Sıcaklık yüksek olduğunda **Durulama** programını başlatınız.
- Su seviyesi yüksek olduğunda **Sıkma** veya **Boşaltma** programını başlatınız.

3. Çamaşırlar çıkarılmalıdır.

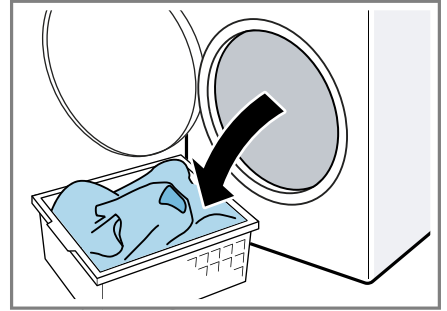
Suda bekletmede programa devam edilmesi

1. **Sıkma** veya **Boşaltma** programı ayarlanmalıdır.
2. **Başlat / Reload** üzerine basılmalıdır.

Çamaşırların makineden çıkarılması

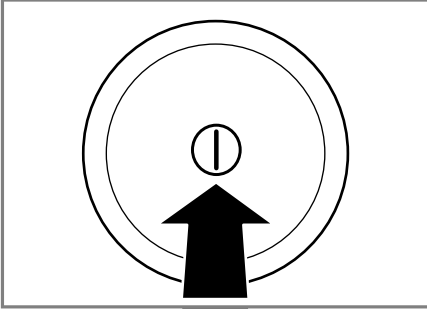
Uyarı: Cihazınızı güvenli olarak kullanabilmek için, güvenlik → Sayfa 4 konusundaki bilgileri dikkate alınız.

1. Kapak açılmalıdır.
2. Çamaşırlar çıkarılmalıdır.

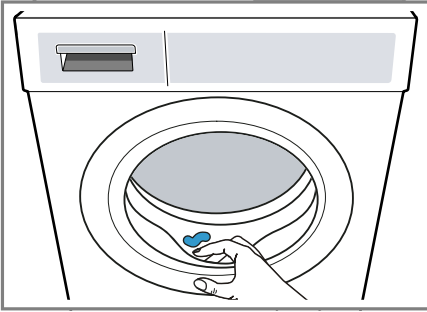


Cihazın kapatılması

1. ① üzerine basılmalıdır.



2. Musluk kapatılmalıdır.
3. Lastik conta kurutulmalı ve yabancı cisimler çıkarılmalıdır.





4. Kapak ve deterjan çekmecesini açık bırakılarak, kalan suyun kuruması sağlanmalıdır.

Çocuk kilidi



Cihazınızın kumanda elemanlarını yanlışlıkla kullanmaya karşı emniyete alınız.

Çocuk kilidinin etkinleştirilmesi

- ▶ Her iki tuşa  **3 sn.** yakl. 3 saniye basılmalıdır.
- ✓ Ekranda  görüntülenir.
- ✓ Kumanda elemanları kilitletir.
- ✓ Çocuk kilidi, cihaz kapatıldıktan sonra da etkin kalır.

Çocuk kilidinin devre dışı bırakılması

Ön koşul: Çocuk kilidinin devre dışı bırakılması için cihaz çalıştırılmalıdır.

- ▶ Her iki tuşa  **3 sn.** yakl. 3 saniye basılmalıdır.
- Çalışan programın iptal edilmemesi için, program seçme düğmesi çıkış programına ayarlanmalıdır.
- ✓ Ekranda  söner.

Home Connect

Bu cihaz ağ bağlantısı için uygundur. Fonksiyonları Home Connect uygulaması üzerinden kumanda etmek, temel ayarları uyarlamak veya güncel işletim durumunu denetlemek için cihazınızı bir mobil cihaza bağlayınız. Home Connect hizmetleri tüm ülkelerde sunulmaz. Home Connect fonksiyonunun kullanılabilirliği, ülkenizde Home Connect hizmetlerinin sunulup sunulmamasına bağlıdır. Buna ilişkin bilgileri www.home-connect.com altında bulabilirsiniz.

Home Connect kullanabilmek için öncelikle WLAN ev ağına (Wi-Fi¹) veya LAN ev ağına ve Home Connect uygulamasına bağlantı kurun. Cihazınızın donanımına bağlı olarak ev ağına bağlantı için farklı seçenekler sunulur:

- → "Cihazın WPS fonksiyonuyla WLAN ev ağına (Wi-Fi) bağlanması", Sayfa 39
- → "Cihazın WPS fonksiyonu olmadan WLAN ev ağına (Wi-Fi) bağlanması", Sayfa 40

¹ Wi-Fi, Wi-Fi Alliance kuruluşunun tescilli bir markasıdır.

Home Connect uygulaması, sizi oturum açma sürecinin tamamı boyunca yönlendirir. Ayarları yapmak için Home Connect uygulamasında belirtilen talimatları izleyin.

İpuçları

- Ürün ile birlikte teslim edilen Home Connect belgelerini dikkate alın.
- Home Connect uygulamasındaki uyarıları da dikkate alın.

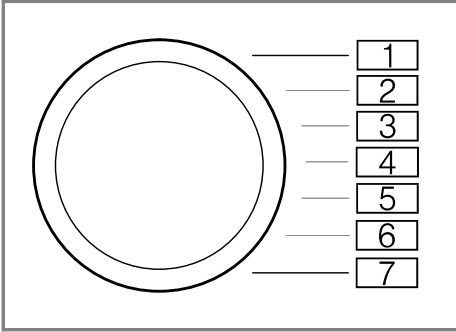
Uyarılar

- Bu kullanım kılavuzundaki güvenlik uyarılarına uyun ve ayrıca cihazı Home Connect uygulaması üzerinden kullandığınızda da bu kurallara uyulduğundan emin olun. → "Güvenlik", Sayfa 4
- Cihazın manuel kullanımı her zaman önceliklidir. Bu süre içinde Home Connect uygulaması üzerinden kullanım mümkün değildir.

Home Connect ayarları

Home Connect ayarlarına genel bakış

Burada Home Connect ayarlarına ve ağ ayarlarına bir genel bakış bulabilirsiniz.



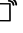

Temel ayar	Program konumu	Değer	Açıklama
WPS fonksiyonuyla bağlantı	1	Aut	Cihaz WPS fonksiyonuyla WLAN ev ağına (Wi-Fi) bağlanmalıdır. → "Cihazın WPS fonksiyonuyla WLAN ev ağına (Wi-Fi) bağlanması", Sayfa 39
WPS fonksiyonu olmadan bağlantı	2	SAP	Cihaz WPS fonksiyonu olmadan WLAN ev ağına (Wi-Fi) bağlanmalıdır. → "Cihazın WPS fonksiyonu olmadan WLAN ev ağına (Wi-Fi) bağlanması", Sayfa 40

Temel ayar	Program konumu	Değer	Açıklama
Home Connect uygulamasıyla bağlantı	3	APP	Cihaz Home Connect uygulamasına bağlanmalıdır. → "Cihazla Home Connect uygulaması arasında bağlantı kurulması", Sayfa 41
Wi-Fi	4	Con	Wi-Fi etkinleştirilmeli veya devre dışı bırakılmalıdır. → "Cihazda Wi-Fi'nin etkinleştirilmesi", Sayfa 41 → "Cihazda Wi-Fi'nin devre dışı bırakılması", Sayfa 41
Yazılım güncellemesi	5	UPd	Yazılım güncellemesi kurulmalıdır. → "Yazılım güncellemesi", Sayfa 42
Ağ ayarlarının sıfırlanması	6	rES	Ağ ayarları sıfırlanmalıdır. → "Cihazın ağ ayarlarının sıfırlanması", Sayfa 41
Enerji yöneticisiyle bağlantı	7	EnG	Enerji yöneticisi. → "Cihazla enerji yöneticisi arasında bağlantı kurulması", Sayfa 42


Cihazın WPS fonksiyonuyla WLAN ev ağına (Wi-Fi) bağlanması

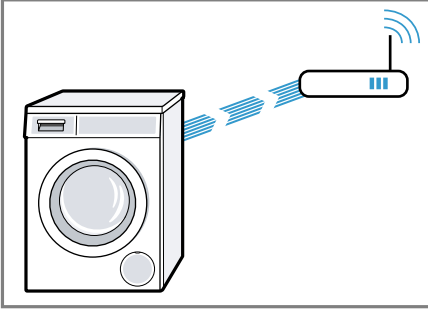
Cihazın ev ağıyla bağlantısını kurmak için yönlendiricinizdeki WPS fonksiyonunu kullanınız.

Ön koşul: Yönlendiriciniz WPS fonksiyonuna sahipse cihazı otomatik olarak WLAN ev ağına (Wi-Fi) bağlayabilirsiniz.

1. Yakl. 3 saniye boyunca **Remote start**  üzerine basılmalıdır.
 - ✓ Ekranda **Aut** görüntülenir.
 2. **Başlat / Reload** üzerine basılmalıdır.
 3. 2 dakika içinde yönlendiricideki WPS tuşuna basılmalıdır.
- Yönlendiricinize ait belgelerdeki bilgileri dikkate alınız.
- ✓ Ekranda  yanıp söner.
 - ✓ Cihaz WLAN ev ağına bağlanmayı dener.

tr Home Connect

- ✓ Cihaz ev ağına bağlı olduğunda ekranda görüntülenir ve  sürekli olarak yanar.




4. Cihaz ev ağına bağlı değilse ekranda **Err** görüntülenir.
 - Cihazın ev ağı kapsama alanı içinde olup olmadığı kontrol edilmelidir.
 - Cihaz WPS fonksiyonuyla WLAN ev ağına (Wi-Fi) yeniden bağlanmalıdır.
5. Cihazla Home Connect uygulaması arasında bağlantı kurulmalıdır.
→ Sayfa 41

Cihazın WPS fonksiyonu olmadan WLAN ev ağına (Wi-Fi) bağlanması

Yönlendiriciniz WPS fonksiyonuna sahip değilse cihazı manuel olarak WLAN ev ağına (Wi-Fi) bağlayabilirsiniz. Cihaz kısa süreliğine kendi WLAN ağını oluşturur. Mobil bir uç cihazı WLAN ağına bağlayabilir ve WLAN ev ağının (Wi-Fi) ağ bilgilerini cihazınıza aktarabilirsiniz.

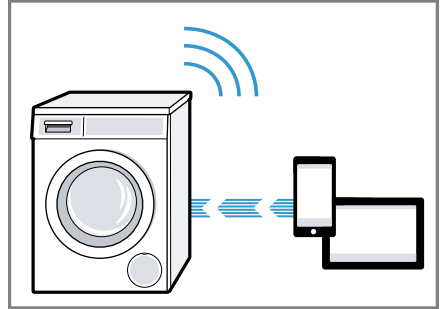
Ön koşul: Home Connect uygulaması ve oturumunuz açık olmalıdır.

1. En az 3 saniye boyunca **Remote start**  üzerine basılmalıdır.
- ✓ Ekranda **Aut** görüntülenir.


2. Program pozisyon 2'ye ayarlanmalıdır.
→ "Home Connect ayarlarına genel bakış", Sayfa 38
- ✓ Ekranda **SAP** görüntülenir.
3. **Başlat / Reload** üzerine basılmalıdır.
- ✓ Ekranda  yanıp söner.
- ✓ Cihaz HomeConnect" ağ adıyla (SSID) kendi WLAN ağını kurar.



4. Mobil uç cihazda WLAN ayarlarına gidilmelidir.
Mobil uç cihaz HomeConnect WLAN ağına bağlanmalı ve WLAN parolası (Key) HomeConnect girilmelidir.
- ✓ Mobil uç cihazınız cihaza bağlanır. Bağlantı işlemi 60 saniyeye kadar sürebilir.



5. Mobil uç cihazda Home Connect uygulaması açılmalı ve uygulamadaki adımlar izlenmelidir.
6. Home Connect uygulamasına ev ağınızın ağ adı (SSID) ve parola (Key) girilmelidir.

7. Cihazı bağlamak için Home Connect uygulamasındaki adımlar izlenmelidir.
- ✓ Cihaz ev ağına bağlı olduğunda ekranda görüntülenir ve  sürekli olarak yanar.
8. Cihaz ev ağına bağlı değilse ekranda **Err** görüntülenir.
 - Cihazın ev ağı kapsama alanı içinde olup olmadığı kontrol edilmelidir.
 - Cihaz WPS fonksiyonuyla WLAN ev ağına (Wi-Fi) yeniden bağlanmalıdır.
9. Cihazla Home Connect uygulaması arasında bağlantı kurulmalıdır → *Sayfa 41*.


Cihazla Home Connect uygulaması arasında bağlantı kurulması

Ön koşullar

- Cihaz WLAN ev ağına (Wi-Fi) bağlı olmalıdır.
 - Home Connect uygulaması ve oturumunuz açık olmalıdır.
1. Program pozisyon 3'e ayarlanmalıdır. → *"Home Connect ayarları", Sayfa 38*
 - ✓ Ekranda **APP** görüntülenir.
 2. **Başlat / Reload** üzerine basılmalıdır.
 - ✓ Cihaz Home Connect uygulamasıyla bağlantı kurar.
 3. Cihaz Home Connect uygulamasında görüntülendiğinde Home Connect uygulamasındaki son adımlar izlenmelidir.
 - ✓ Ekranda görüntülenmesi, cihazın Home Connect uygulamasına bağlı olduğu anlamına gelir.


Cihazda Wi-Fi'nin etkinleştirilmesi

Uyarı: Wi-Fi etkinleştirildiğinde enerji tüketimi, tüketim değer tablosunda belirtilen değerlerin üzerine çıkar.

1. Yakl. 3 saniye boyunca **Remote start**  üzerine basılmalıdır.
2. Program pozisyon 4'e ayarlanmalıdır. → *"Home Connect ayarlarına genel bakış", Sayfa 38*
- ✓ Ekranda **Con** görüntülenir.
3. **Başlat / Reload** üzerine basılarak ekranda **On** görüntülenmesi sağlanmalıdır.
- ✓ Wi-Fi etkinleştirildi.


Uyarı: Wi-Fi etkinleştirildiğinde cihaz otomatik olarak kapanmaz.

Cihazda Wi-Fi'nin devre dışı bırakılması

1. En az 3 saniye boyunca **Remote start**  üzerine basılmalıdır.
2. Program pozisyon 4'e ayarlanmalıdır. → *"Home Connect ayarlarına genel bakış", Sayfa 38*
- ✓ Ekranda **Con** gösterilir.
3. Ekranda **OFF** görüntülenene kadar **Başlat / Reload** üzerine basılmalıdır.
- ✓ Wi-Fi devre dışı bırakıldı.

Uyarı: Wi-Fi devre dışı bırakıldıysa ve cihazınız daha önce ev ağınıza bağlandıysa, Wi-Fi yeniden açıldığında bağlantı otomatik olarak gerçekleşir.

Cihazın ağ ayarlarının sıfırlanması


1. En az 3 saniye boyunca **Remote start**  üzerine basılmalıdır.
2. Program pozisyon 5'e ayarlanmalıdır. → *"Home Connect ayarlarına genel bakış", Sayfa 38*
- ✓ Ekranda **rES** gösterilir.

3. **Başlat / Reload** seçeneğine basınız.
✓ Ekranda gösterilir.
4. **Başlat / Reload** seçeneğine basınız.
✓ Ağ ayarları sıfırlanır.
✓ Ekranda **Tamamlandı** mesajı gösterildiğinde ağ ayarları sıfırlanmıştır.

İpucu: Cihazınızı tekrar Home Connect uygulaması üzerinden kullanmak istiyorsanız cihazınızı yeniden ev ağına ve Home Connect uygulamasına bağlamanız gerekir.

Yazılım güncellemesi

Ön koşul: Ekranda **UDP** görüntülenir.

1. Yakl. 3 saniye boyunca **Remote start**  üzerine basılmalıdır.
2. Program pozisyon 6'ya ayarlanmalıdır.
→ "Home Connect ayarlarına genel bakış", Sayfa 38
- ✓ Ekranda **UPd** görünür.
3. **Başlat / Reload** seçeneğine basınız.
✓ Yazılım güncellemesi yükleniyor.
✓ Ekranda **Tamamlandı** mesajı gösterildiğinde yazılım güncellemesi yüklenmiştir.

Uyarı: Yazılım güncellemesi birkaç dakika sürebilir. Yazılım güncellemesi sırasında cihazınızı kapatmayınız.



Cihazla enerji yöneticisi arasında bağlantı kurulması

Cihazı Akıllı Enerji Sistemine (Enerji yöneticisi) bağlayarak enerji tüketimini optimize edebilirsiniz. Cihaz ancak

evinizdeki fotovoltaik sistem yeterince enerji sunabildiğinde veya akım tarifi ekonomik olduğunda başlatılır.

Ön koşullar

- Akıllı Enerji Sistemi (Enerji yöneticisi) EEBus İnişiyatifi iletişim standardını kullanır.
- Akıllı Enerji Sisteminin (Enerji yöneticisi) kullanım kılavuzunda Akıllı Enerji Sistemiyle (Enerji yöneticisi) cihazınız arasında nasıl bağlantı kurulacağını öğreniniz.


1. Yakl. 3 saniye boyunca **Remote start**  üzerine basılmalıdır.
✓ Ekranda **Aut** gösterilir.
2. Program pozisyon 7'ye ayarlanmalıdır.
→ "Home Connect ayarlarına genel bakış", Sayfa 38
- ✓ Ekranda **EnG** gösterilir.
3. **Başlat / Reload** seçeneğine basınız.
✓ Cihaz Akıllı Enerji Sistemine (Enerji yöneticisi) bağlanır.
✓ Cihaz enerji yöneticisine başarılı bir şekilde bağlandığında ekranda ve  görüntülenir.
4. Cihaz Akıllı Enerji Sistemi (Enerji yöneticisi) tarafından başlatılacaksa Flexstart etkinleştirilmelidir.
→ "Flexstart'ın etkinleştirilmesi", Sayfa 42

Flexstart'ın etkinleştirilmesi

Evinizdeki fotovoltaik sistem yeterince enerji sunabildiğinde veya akım tarifi ekonomik olduğunda Flexstart'ı etkinleştiriniz, böylece Akıllı Enerji Sistemi (Enerji yöneticisi) cihazınızı başlatabilir.

Ön koşul: Akıllı Enerji Sisteminin (Enerji yöneticisi) cihazınızı başlatabilmesi için cihaz ile Akıllı Enerji Sistemi (Enerji yöneticisi) arasında bağlantı mevcut olmalıdır.

1. İstenen program ayarlanmalıdır.

2. İstenen zaman aralığını ayarlamak için - **Kalan süre +** üzerine basılmalıdır.
 3. **Başlat / Reload** üzerine basılmalıdır.
 4. **Başlat / Reload** üzerine basılmalıdır.
- ✓ Ekranda  görüntülenir ve Flexstart etkinleştirilir. Cihaz Akıllı Enerji Sistemi (Enerji yöneticisi) üzerinden başlatılmayı bekler.
 - ✓ Ekrandaki zaman bilgisi örn. 8 saat olarak değişirse, Akıllı Enerji Sistemi (Enerji yöneticisi) cihazın başlatılacağı zamanı belirlemiş demektir.
 - ✓ Akıllı Enerji Sistemi (Enerji yöneticisi) cihazı ayarlanan süre içinde başlatmazsa, cihaz programı ayarlanan zaman aralığı dolmadan önce başlatır. Program, belirlenen zaman aralığı bittiğinde sona erer.

Uyarı

Flex Start güvenlik nedenlerinden dolayı aşağıdaki koşullar altında devre dışı bırakılır:

- **Başlat / Reload** üzerine basılmalıdır.
- Kapak açılmalıdır.
- Cihaz kapatılmalıdır.
- Elektrik kesintisi.

Uzaktan teşhis

Müşteri Hizmetlerine bu istekle başvurursanız, cihazınız Home Connect sunucusuna bağlıysa ve cihazı kullandığınız ülkede uzaktan hata tespiti kullanılıyorsa, Müşteri Hizmetleri uzaktan hata tespiti üzerinden cihazınıza erişebilir.

İpucu: Daha fazla bilgi ve uzaktan hata tespitinin ülkenizde kullanılıp kullanılmadığına dair açıklamalar için yerel web sitenizdeki servis/destek alanına bakınız: www.home-connect.com

Veri güvenliği

Veri güvenliği ile ilgili bilgileri dikkate alınız.

Cihazınızın internete bağlı bir ev ağına ilk defa bağlanmasıyla birlikte cihazınız aşağıdaki kategorilerdeki verileri Home Connect sunucusuna aktarır (ilk kayıt):

- Benzersiz cihaz tanıtıcısı (cihaz anahtarlarından ve monte edilen Wi-Fi iletişim modülünün MAC adresinden oluşur).
- Wi-Fi iletişim modülünün güvenlik sertifikası (bağlantının bilgi teknolojileri bakımından güvenli şekilde kurulabilmesi için).
- Ev cihazınızın güncel yazılım versiyonu ve donanım versiyonu.
- Fabrika ayarlarına olası bir geri alma durumuna dair bilgiler.

İlk kayıt ile Home Connect fonksiyonlarının kullanımı için hazırlık yapılmış olur ve bu kayıt ancak Home Connect fonksiyonlarını ilk defa kullanmak istediğiniz anda gerekli olacaktır.

Uyarı: Home Connect fonksiyonlarının sadece Home Connect uygulamasıyla bağlantılı olarak kullanılabileceğine dikkat ediniz. Veri güvenliğine ilişkin bilgiler Home Connect uygulaması içinden çağırabilirsiniz.

Uygunluk beyanı

BSH Hausgeräte GmbH, Home Connect fonksiyonuna sahip cihazın 2014/53/EU yönergesinin temel gerekliliklerine ve diğer ilgili kurallarına uygun olduğunu taahhüt eder. Daha ayrıntılı bir RED uygunluk beyanını internette www.siemens-home.bsh-group.com altında bulunan, cihazınızın ürün sayfasındaki ek dokümanlarda bulabilirsiniz.



2,4 GHz bant: 100 mW maks.
5 GHz bant: 100 mW maks.



BE	BG	CZ	DK	DE	EE	IE	EL
ES	FR	HR	IT	CY	LV	LT	LU
HU	MT	NL	AT	PL	PT	RO	SI
SK	FI	SE	UK	NO	CH	TR	

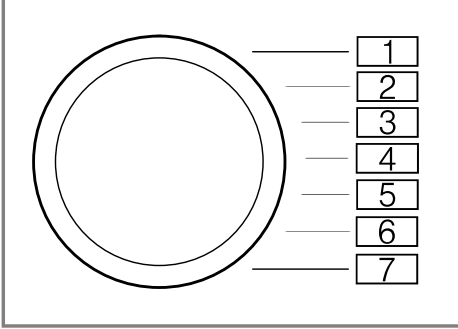
5 GHz WLAN (Wi-Fi): Sadece kapalı alanlarda kullanıma uygundur.

Temel ayarlar

Cihazınızı ihtiyaçlarınıza göre ayarlayabilirsiniz.

Temel ayarlara genel bakış

Burada cihazın temel ayarlarına bir genel bakış bulabilirsiniz.

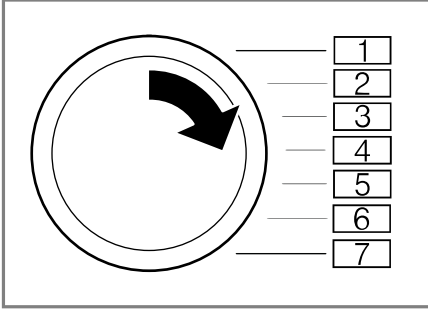


Temel ayar	Program pozisyonu	Değer	Açıklama
Bitiş sinyali	2	0 (kapalı) 1 (düşük sesli) 2 (orta) 3 (yüksek sesli) 4 (çok yüksek sesli)	Program sonundan sonraki sinyalin ses seviyesi ayarlanmalıdır.
Tuş sesi	3	0 (kapalı) 1 (düşük sesli) 2 (orta) 3 (yüksek sesli) 4 (çok yüksek sesli)	Sinyalin ses seviyesi tuşlar seçilerek ayarlanmalıdır.
Tambur temizleme hatırlatması	4	On (açık) OFF (kapalı)	Tambur temizleme hatırlatması etkinleştirilmeli veya devre dışı bırakılmalıdır.

Temel ayarların değiştirilmesi

1. Program seçme düğmesi pozisyon 1'e ayarlanmalıdır.

tr Cihazı temizleme ve bakımını yapma



2. **Sıkma devri** üzerine basılmalı ve aynı anda program seçme düğmesi pozisyon 2'ye ayarlanmalıdır.
- ✓ Ekranda güncel değer görüntülenir.
3. Program seçme düğmesi istenen pozisyona ayarlanmalıdır.
4. Değeri değiştirmek için - **Kalan süre +** üzerine basılmalıdır.
5. Değişikliğin kaydedilmesi için cihaz kapatılmalıdır.

Cihazı temizleme ve bakımını yapma

Cihazınızın uzun süre işler durumda kalmasını sağlamak için, itinayla temizliğini ve bakımını yapınız.

Cihaz bakımıyla ilgili ipuçları

Cihazının fonksiyonunu uzun süre korumak için cihaz bakımıyla ilgili ipuçlarını dikkate alınız.

Gövde ve kumanda paneli sadece su ve nemli bir bezle silinmelidir.

Tüm deterjan artıkları, püskürtme artıkları veya diğer artıklar derhal temizlenmelidir.

Cihaz parçaları temiz ve hijyenik kalır.

Yeni oluşan kalıntılar daha kolay ve iz bırakmadan temizlenir.

Cihaz kapağı ve deterjan çekmecesini kullanım sonrasında açık bırakılmalıdır.

Kalan su böylece kuruyabilir ve cihazda koku oluşumu önlenir.

Tamburun temizlenmesi

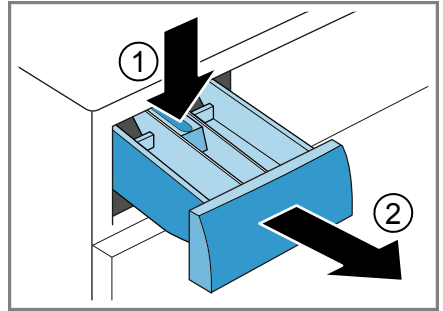
40 C ve daha düşük sıcaklıklarda sık yıkama yapıyorsanız veya cihazı uzun süre kullanmadıysanız tamburu temizlemeniz gerekir.

- ▶ **Tambur Bakım** programı çamaşır olmadan çalıştırılmalıdır.
- Toz deterjan kullanınız.

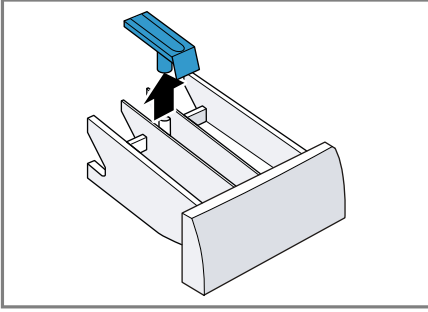
Deterjan çekmecesinin temizlenmesi

Uyarı: Cihazınızı güvenli olarak kullanabilmek için, güvenlik → *Sayfa 4* konusundaki bilgileri dikkate alınız.

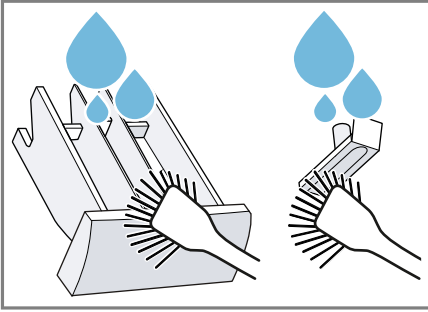
1. Deterjan çekmecesini açılmalıdır.
2. İlgili yardımcı aşağı doğru bastırılmalı ve deterjan çekmecesini çıkarılmalıdır.



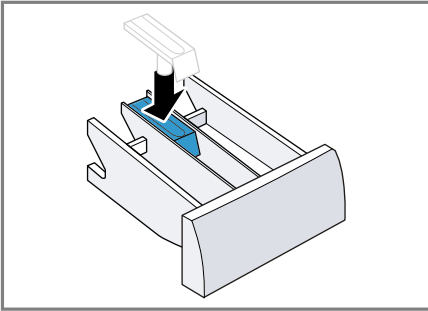
3. İlgili tertibat aşağıdan yukarıya doğru bastırılarak çıkarılmalıdır.



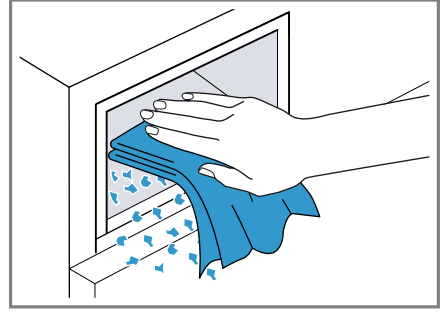
4. Deterjan çekmecesi ve ilgili tertibat su ve fırçayla temizlenmeli ve kurulanmalıdır.



5. Tertibat yerleştirilmeli ve yerine oturtulmalıdır.



6. Deterjan çekmecesinin açıklığı temizlenmelidir.



7. Deterjan çekmecesini kapatılmalıdır.

Kireçten arındırma

Deterjanı doğru dozladığınız cihazınızı kireçten arındırmanız gerekmez. Kireç çözücü maddeleri kullanmak istiyorsanız, üreticinin kullanım talimatlarını dikkate alın.

DİKKAT!

Uygun olmayan kireç çözücü maddelerin kullanılması, örn. kahve makinesi için uygun olan kireç çözücüler, cihazın hasar görmesine neden olabilir.

- Bu cihaz için sadece üreticinin internet sayfasından veya müşteri hizmetlerinden temin edilebilen kireç çözücü maddeler kullanılmalıdır.

Pis su pompasının temizlenmesi

Pis su pompasını örn. tıkanma veya tıkırtı sesi gibi arıza durumlarında temizleyiniz.

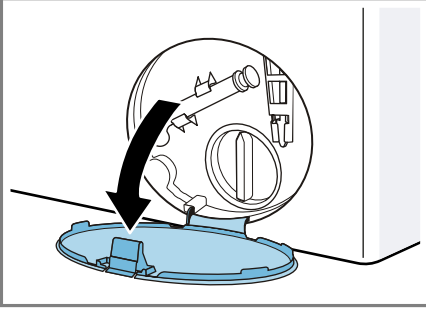
Pis su pompasının boşaltılması

Uyarı: Cihazınızı güvenli olarak kullanabilmek için, güvenlik → Sayfa 4 konusundaki bilgileri dikkate alın.

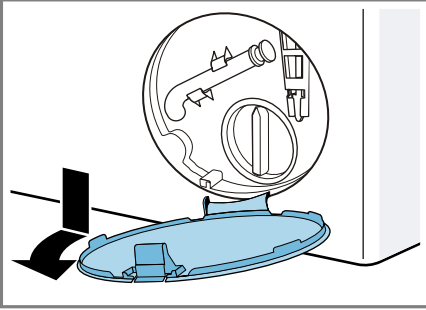
1. Musluğu kapatınız.
2. Cihaz kapatılmalıdır.
3. Cihazın fişi elektrik şebekesinden ayrılmalıdır.

tr Cihazı temizleme ve bakımını yapma

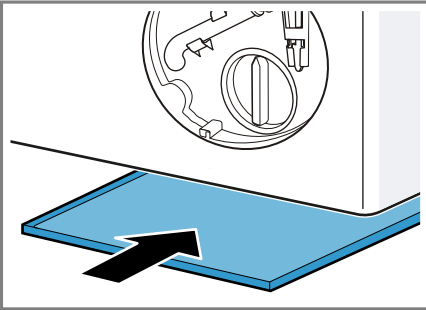
4. Bakım kapağı açılmalıdır.



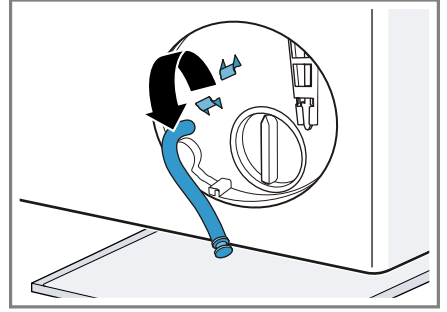
5. Bakım kapağı çıkarılmalıdır.



6. Deliğin altına bir kap yerleştirilmelidir.



7. Su boşaltma hortumu tutma düzeneğinden çıkarılmalıdır.

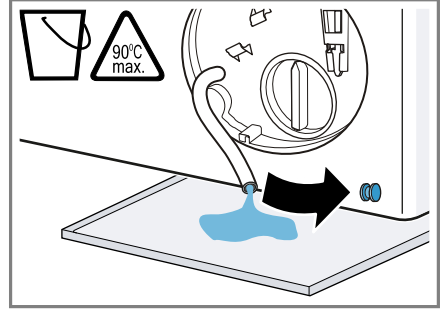


8. **⚠ DİKKAT - Haşlanma tehlikesi!**

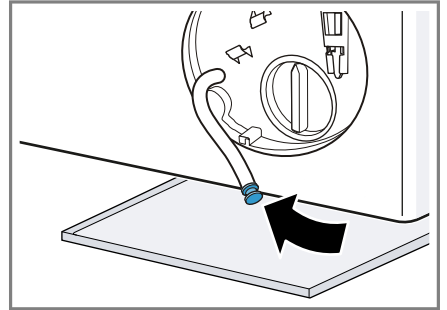
Deterjanlı su, yüksek sıcaklıklarla çamaşır yıkandığında sıcak olur.

- ▶ Sıcak deterjanlı suya dokunulmamalıdır.

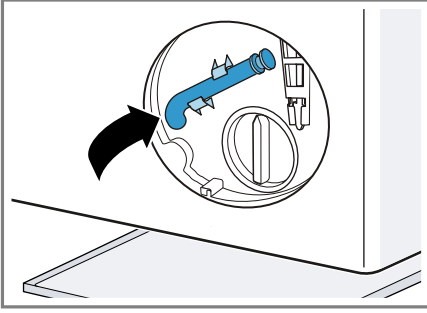
Deterjanlı suyun kabın içine akması için kapatma kapağı çekip çıkarılmalıdır.



9. Kapatma kapağının üzerine bastırılmalıdır.



10. Su boşaltma hortumu tutma düzeneğine takılmalıdır.

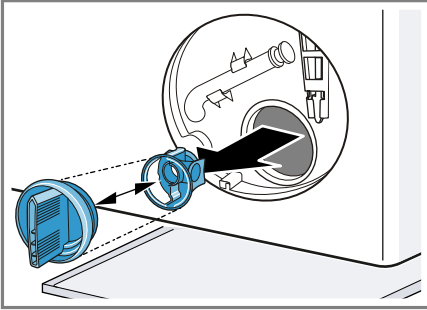


Pis su pompasının temizlenmesi

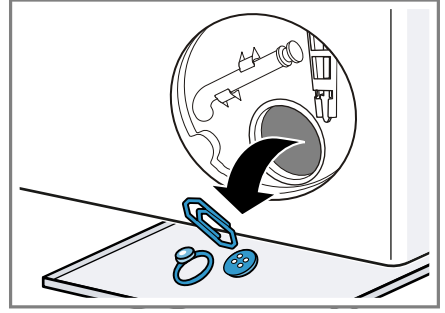
Uyarı: Cihazınızı güvenli olarak kullanabilmek için, güvenlik → Sayfa 4 konusundaki bilgileri dikkate alınız.

Ön koşul: Pis su pompası boş.
→ Sayfa 47

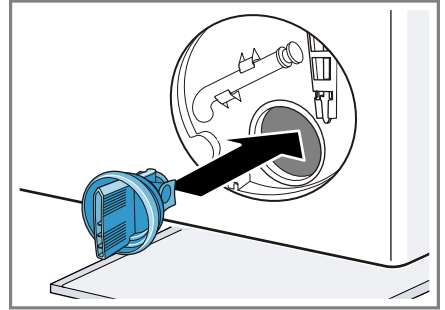
1. Pis su pompasında su kalmış olabileceği için pompa kapağı dikkatlice çıkarılmalıdır.
 - Yoğun kirler nedeniyle pompa haznesindeki filtre ünitesi sıkışabilir. Kirleri gideriniz ve filtre ünitesini çıkarınız.



2. Pompa kapağının iç kısmı, vida dişli bölümü ve pompa gövdesi temizlenmelidir.

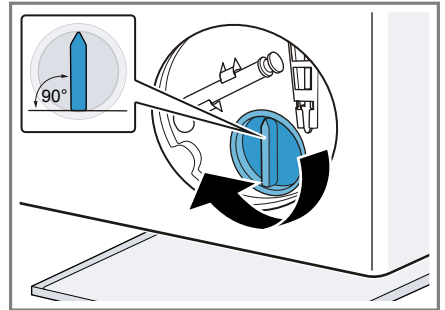


3. Pis su pompasının kanatlı çarkının döndürülebildiğinden emin olunmalıdır.
4. Pompa kapağı takılmalıdır.



Pompa kapağının bileşenlerinin sıkıca oturduğundan emin olunmalıdır.

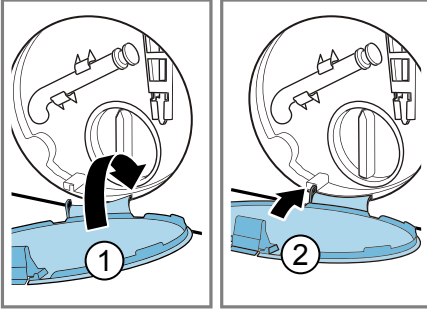
5. Pompa kapağı kapatılmalıdır.



Pompa kapağının tutamağı dik konumda durmalıdır.

6. Bakım kapağı takılmalı ve yerine oturtulmalıdır.

tr Cihazı temizleme ve bakımını yapma



7. Bakım kapağı kapatılmalıdır.

Sonraki yıkama işleminden önce

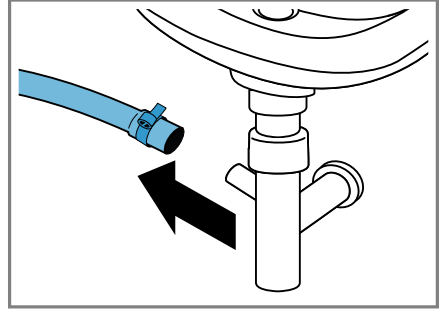
Bir sonraki çamaşır yıkama işleminde deterjanın kullanılmadan çıkış borusuna akmasını önlemek için, pis su pompası boşaltıldıktan sonra **Boşaltma** programı yürütülmelidir.

1. Musluk açılmalıdır.
2. Elektrik fişi takılmalıdır.
3. Cihaz açılmalıdır.
4. Bölme II'ye yaklaşık bir litre su doldurulmalıdır.
5. **Boşaltma** programı başlatılmalıdır.

Sifondaki su çıkış hortumunun temizlenmesi

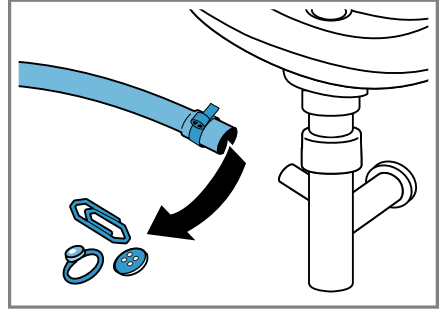
Sifondaki su çıkış hortumu kirlendiyse veya deterjanlı su pompalanmıyorsa bunlar temizlenmelidir.

1. Cihaz kapatılmalıdır.
2. Cihazın fişi elektrik şebekesinden ayrılmalıdır.
3. Hortum kelepçesi çözülmeli ve su çıkış hortumu dikkatlice çekerek çıkarılmalıdır.

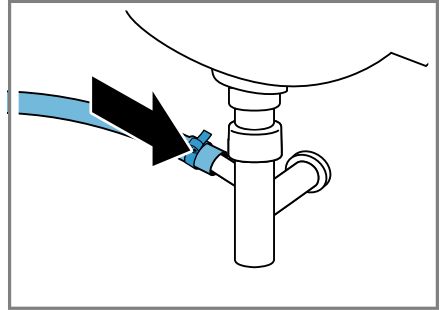


Kalan su dışarı akabilir.

4. Su çıkış hortumu ve sifon dirseği temizlenmelidir.



5. Su çıkış hortumu takılmalı ve bağlantı yeri hortum kelepçesiyle emniyete alınmalıdır.



Su girişindeki süzgeçler temizlenmelidir.

Su girişindeki süzgeç tıkanma veya düşük su basıncı durumunda temizlenmelidir.

Su giriş hortumunun boşaltılması

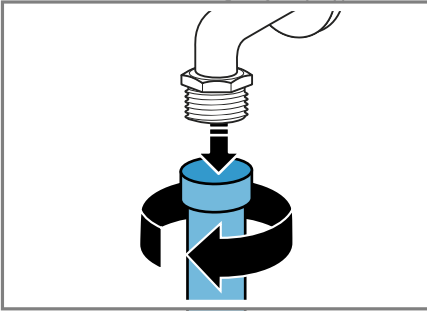
1. Musluk kapatılmalıdır.
2. **Durulama** , **Sıkma** veya **Boşaltma** dışında bir program ayarlanmalıdır.
3. Program başlatılmalı ve yakl. 40 saniye çalıştırılmalıdır.
4. Cihaz kapatılmalıdır.
5. Cihazın fişi elektrik şebekesinden ayrılmalıdır.

Musluktaki süzgecin temizlenmesi

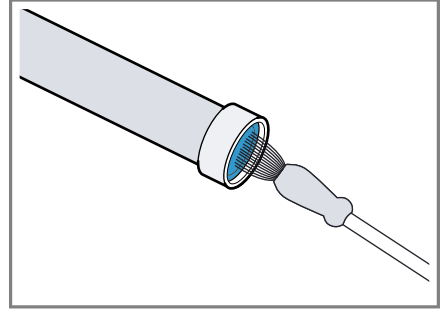
Uyarı: Cihazınızı güvenli olarak kullanabilmek için, güvenlik → *Sayfa 4* konusundaki bilgileri dikkate alınız.

Ön koşul: Su giriş hortumu boş.

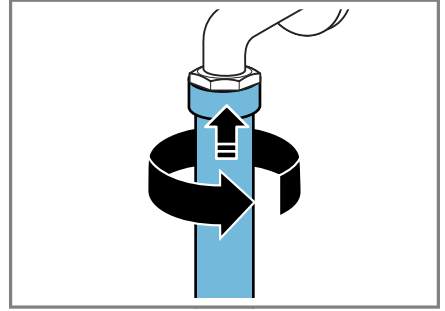
1. Su giriş hortumu musluktan çekilerek ayrılmalıdır.



2. Süzgeç küçük bir fırça ile temizlenmelidir.



3. Su giriş hortumu bağlanmalı ve sızdırmazlık bakımından kontrol edilmelidir.



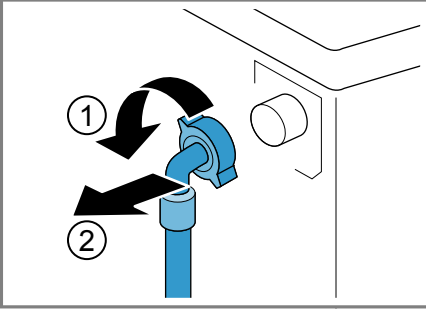
Cihazdaki süzgecin temizlenmesi

Uyarı: Cihazınızı güvenli olarak kullanabilmek için, güvenlik → *Sayfa 4* konusundaki bilgileri dikkate alınız.

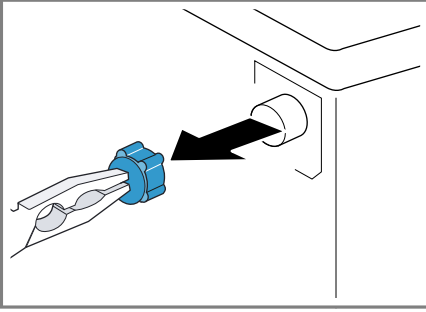
Ön koşul: Su giriş hortumu boş.
→ "*Su giriş hortumunun boşaltılması*", *Sayfa 51*

1. Hortum cihazın arka tarafından çıkarılmalıdır.

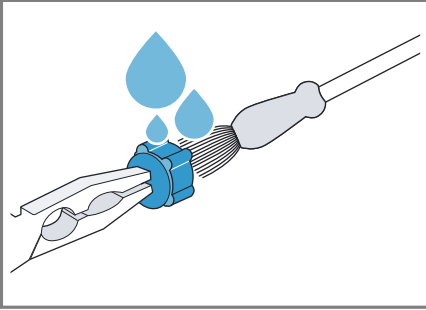
tr Cihazı temizleme ve bakımını yapma



2. Süzgeç bir pense ile çıkarılmalıdır.

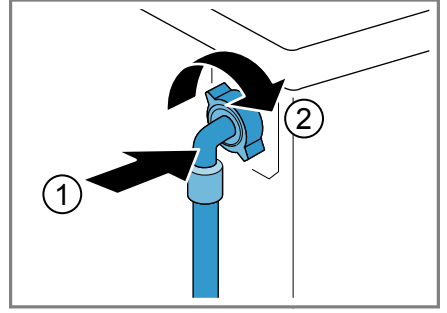


3. Süzgeç küçük bir fırça ile temizlenmelidir.



4. Filtre yeniden takılmalıdır.

5. Hortum bağlanmalı ve sızdırmazlık bakımından kontrol edilmelidir.



Arızaları giderme

Cihazınızdaki küçük arızaları kendiniz giderebilirsiniz. Müşteri hizmetlerine başvurmadan önce arıza gidermeye ilişkin verilen bilgilerden yararlanın. Bu sayede gereksiz masrafı önlemiş olursunuz.


UYARI




Elektrik çarpma tehlikesi!

Usulüne uygun olmayan onarımlar tehlikelidir.

- ▶ Sadece bunun eğitimini almış uzman personel cihazda onarımlar yapabilir.
- ▶ Cihazın onarımı sırasında sadece orijinal yedek parçalar kullanılmalıdır.
- ▶ Bu cihazın elektrik kablosu zarar görmüşse tehlikenin önlenmesi için, üretici, müşteri hizmetleri veya benzer kalifikasyona sahip bir kişi tarafından değiştirilmelidir.

Hata kodu / Hata göstergesi / Sinyal

Hatalar	Sebep	Hataların giderilmesi
Ekran söner ve Başlat / Reload yanıp söner.	Enerji tasarrufu modu aktif.	<ul style="list-style-type: none"> ▶ Herhangi bir tuşa basınız. ✓ Ekran yeniden yanar.
"E:30 / -80"	Tahliye borusu veya su tahliye hortumu tıkanmış.	▶ Tahliye borusunu ve su tahliye hortumunu temizleyiniz.
	Boşaltma borusu veya su çıkış hortumu katlanmış veya sıkışmış.	▶ Çıkış borusunun ve su çıkış hortumunun bükülmediğinden veya sıkışmadığından emin olunuz.
	Deterjanlı su pompası tıkanmış.	▶ → "Pis su pompasının temizlenmesi", Sayfa 47
	Su tahliye hortumu çok yükseğe bağlanmış.	▶ Su tahliye hortumunu maksimum 1 metre yüksekliğe monte ediniz. → "Teknik veriler", Sayfa 65
"E:36 / -25 / -26"	Deterjanlı su pompası tıkanmış.	▶ → "Pis su pompasının temizlenmesi", Sayfa 47
"E:60 / -2B"	Denge kontrol sistemi sıkma işlemini çamaşırlar eşit dağılmadığı için durdurdu.	<ul style="list-style-type: none"> ▶ Tamburun içindeki çamaşırları yeniden dağıtınız. <p>Uyarı: Mümkün olduğunca büyük ve küçük çamaşırları birlikte tambura yerleştiriniz. Farklı büyüklükteki çamaşırlar sıkma işlemi esnasında daha iyi dağılır.</p>
	Su basıncı düşük.	Gidermek mümkün değil.
	Su girişindeki süzgeçler tıkanmış.	▶ Su girişindeki süzgeçleri temizleyiniz → Sayfa 51.
	Musluk kapalı.	▶ Musluğu açınız.

Hatalar	Sebepler	Hataların giderilmesi
	Su giriş hortumu katlanmış veya sıkışmış.	▶ Su giriş hortumunun katlanmadığından veya sıkışmadığından emin olunuz.
	Deterjan dozajı çok fazla.	▶ Hızlı önlem: Bir yemek kaşığı yumuşatıcıyı 0,5 litre suyla karıştırınız ve karışımı soldaki göze dökünüz (Outdoor, Sport ve kaz tüyü çamaşırlar için geçerli değildir). ▶ Aynı miktarda çamaşır yükü olan bir sonraki yıkama işleminde deterjan miktarını azaltınız.
 yanıp söner.	Kapak kapatılmamış.	1. Kapağı kapatınız. 2. Programı başlatmak için Başlat / Reload tuşuna basınız.
Diğer tüm hata kodları.	Fonksiyonel arıza	▶ Müşteri hizmetlerini arayınız. → "Müşteri hizmetleri", Sayfa 62

Fonksiyon arızaları

Hatalar	Sebepler	Hataların giderilmesi
Cihaz çalışmıyor.	Şebeke bağlantı kablosunun elektrik fişi takılı değil.	▶ Cihazı elektrik şebekesine bağlayınız.
	Sigorta arızalı.	▶ Sigorta kutusundaki ilgili sigortayı kontrol ediniz.
	Elektrik beslemesi kesildi.	▶ Oda aydınlatmasının veya odadaki diğer cihazların çalışıp çalışmadığını kontrol ediniz.
Program çalışmaya başlamıyor.	Başlat / Reload tuşuna basılmamış.	▶ Başlat / Reload tuşuna basınız.
	Kapak kapatılmamış.	1. Kapağı kapatınız. 2. Programı başlatmak için Başlat / Reload tuşuna basınız.
	Çocuk kilidi etkinleştirildi.	▶ → "Çocuk kilidinin devre dışı bırakılması", Sayfa 37
	- Kalan süre + etkinleştirildi.	▶ - Kalan süre + etkin olma durumu açısından kontrol edilmelidir. → "Tuşlar", Sayfa 27
	Çamaşır kapağa sıkışmış.	1. Kapağı yeniden açınız. 2. Sıkışan çamaşırları çıkarınız. 3. Kapağı kapatınız.

Hatalar	Sebebe	Hataların giderilmesi
Program çalışmaya başlamıyor.		4. Programı başlatmak için Başlat / Reload tuşuna basınız.
Kapak açılmıyor.	☒ etkinleştirildi.	▶ Sıkma veya Boşaltma arasında seçim yaparak ve Başlat / Reload üzerine basarak programa devam ediniz. → "Suda bekletmede programa devam edilmesi", Sayfa 36
	Sıcaklık çok yüksek.	▶ Sıcaklık düşene kadar bekleyiniz. ▶ → "Programın iptal edilmesi", Sayfa 36
	Su seviyesi çok yüksek.	▶ Boşaltma programını başlatınız.
	Elektrik kesintisi.	▶ Kapağı acil kilit açma mekanizmasıyla açınız. → "Acil kilit açma mekanizması", Sayfa 60
Deterjanlı su cihazdan pompalanıp boşaltılmıyor.	Tahliye borusu veya su tahliye hortumu tıkanmış.	▶ Tahliye borusunu ve su tahliye hortumunu temizleyiniz.
	Boşaltma borusu veya su çıkış hortumu katlanmış veya sıkışmış.	▶ Çıkış borusunun ve su çıkış hortumunun bükülmediğinden veya sıkışmadığından emin olunuz.
	Deterjanlı su pompası tıkanmış.	▶ → "Pis su pompasının temizlenmesi", Sayfa 47
	☒ etkinleştirildi.	▶ Sıkma veya Boşaltma arasında seçim yaparak ve Başlat / Reload üzerine basarak programa devam ediniz. → "Suda bekletmede programa devam edilmesi", Sayfa 36
	Su tahliye hortumu çok yükseğe bağlanmış.	▶ Su tahliye hortumunu maksimum 1 metre yüksekliğe monte ediniz. → "Teknik veriler", Sayfa 65
Su girişi gerçekleşmiyor. Deterjan cihazın içine alınmıyor.	Başlat / Reload tuşuna basılmamış.	▶ Başlat / Reload tuşuna basınız.
	Su girişindeki süzgeçler tıkanmış.	▶ Su girişindeki süzgeçleri temizleyiniz → Sayfa 51.
	Musluk kapalı.	▶ Musluğu açınız.
	Su giriş hortumu katlanmış veya sıkışmış.	▶ Su giriş hortumunun katlanmadığından veya sıkışmadığından emin olunuz.

Hatalar	Sebepler	Hataların giderilmesi
Birden fazla kez sıkma.	Denge kontrol sistemi çamaşırları birkaç kez dağıtarak dengesizliği düzeltiyor.	<p>► Hata yok - Müdahale gerekmiyor.</p> <p>Uyarı: Tambura mümkün olduğunca büyük ve küçük çamaşırları bir arada yerleştiriniz. Farklı büyüklükteki çamaşırlar sıkma işlemi esnasında daha iyi dağılır.</p>
Program süresi yıkama sürecinde değişiyor.	Program akışı elektronik olarak optimize ediliyor. Bu durum, program süresinin değişmesine sebep olabilir.	<p>► Hata yok - Müdahale gerekmiyor.</p>
	Denge kontrol sistemi çamaşırları birkaç kez dağıtarak dengesizliği düzeltiyor.	<p>► Hata yok - Müdahale gerekmiyor.</p> <p>Uyarı: Tambura mümkün olduğunca büyük ve küçük çamaşırları bir arada yerleştiriniz. Farklı büyüklükteki çamaşırlar sıkma işlemi esnasında daha iyi dağılır.</p>
	Köpük kontrol sistemi, çok fazla köpük olması durumunda bir yıkama işlemi gerçekleştirir.	<p>► Hata yok - Müdahale gerekmiyor.</p>
Tamburun içinde su görünmüyor.	Su seviyesi görünen kısmın altında.	<p>► Hata yok - Müdahale gerekmiyor.</p>
Program başlatıldıktan sonra tambur sarsılıyor.	Bunun nedeni dahili bir motor testidir.	<p>► Hata yok - Müdahale gerekmiyor.</p>
⊗ bölmesinde kalan su mevcut.	⊗ bölmesindeki tertibat tıkanmış.	<p>► → "Deterjan çekmecesinin temizlenmesi", Sayfa 46</p>
Sıkma sırasında cihazda titreşim ve hareket.	Cihaz doğru şekilde hizalanmamış.	<p>► → "Cihazın doğru konumlandırılması", Sayfa 17</p>
	Cihaz ayakları sabitlenmemiş.	<p>► Cihaz ayaklarını sıkınız. → "Cihazın doğru konumlandırılması", Sayfa 17</p>
	Taşıma güvenliği donanımları çıkarılmamış.	<p>► → "Taşıma emniyet tertibatlarının çıkarılması", Sayfa 14</p>
Tambur dönüyor, su girişi gerçekleşmiyor.	Yük algılama aktif.	<p>► Hata yok, müdahale gerekmiyor.</p> <p>Uyarı: Yük algılama 2 dakika kadar sürebilir.</p>

Hatalar	Sebepler	Hataların giderilmesi
Yoğun köpük oluşumu.	Deterjan dozajı çok fazla.	<ul style="list-style-type: none"> ▶ Hızlı önlem: Bir yemek kaşığı yumuşatıcıyı 0,5 litre suyla karıştırınız ve karışımı soldaki göze dökünüz (Outdoor, Sport ve kaz tüyü çamaşırlar için geçerli değildir). ▶ Aynı miktarda çamaşır yükü olan bir sonraki yıkama işleminde deterjan miktarını azaltınız.

Sesler

Hatalar	Sebepler	Hataların giderilmesi
Gürültülü, tıslama sesi.	Su, basınç altında deterjan bölmeye boşaltılır.	▶ Hata yok - Normal çalışma sesi.
Sıkma sırasında yüksek sesli gürültü.	Cihaz doğru şekilde hizalanmamış.	▶ → "Cihazın doğru konumlandırılması", Sayfa 17
	Cihaz ayakları sabitlenmemiş.	▶ Cihaz ayaklarını sıkınız. → "Cihazın doğru konumlandırılması", Sayfa 17
	Taşıma güvenliği donanımları çıkarılmamış.	▶ → "Taşıma emniyet tertibatlarının çıkarılması", Sayfa 14
Deterjanlı su pompasında tıkırtı.	Deterjanlı su pompasına yabancı nesne girmiş.	▶ → "Pis su pompasının temizlenmesi", Sayfa 47
Cızırtılı, ritmik emme sesi.	Deterjanlı su pompası aktif, deterjanlı su pompalanıp boşaltılır.	▶ Hata yok - Normal çalışma sesi.

İçerekte sorun

Hatalar	Sebepler	Hataların giderilmesi
Kırıksıklık oluşumu.	Sıkma devir sayısı çok yüksek.	▶ Bir sonraki yıkamada düşük bir sıkma devir sayısı ayarlayınız.
	Doldurma miktarı çok yüksek.	▶ Bir sonraki yıkamada doldurma miktarını azaltınız.
	Kumaş türü için yanlış program seçilmiş.	▶ Kumaş türüne uygun programı seçiniz. → "Programlar", Sayfa 23
Deterjan veya yumuşatıcı contadan damlıyor ve kapak üzerinde veya conta kıvrımı içinde toplanıyor.	Deterjan çekmecesinde çok fazla deterjan / yumuşatıcı var.	▶ Deterjan ve yumuşatıcı dozajlama sırasında deterjan bölmesindeki işarete dikkat ediniz ve bunu açacak şekilde dozajlamayınız.

Hatalar	Sebepler	Hataların giderilmesi
Sıkma sonucu tatmin edici değil. Çamaşırlar çok ıslak / çok nemli.	Düşük sıkma devir sayısı ayarlanmış.	► Bir sonraki yıkamada yüksek bir sıkma devir sayısı ayarlayınız.
	Kırıksıklık önleme etkinleştirildi.	► Kumaş türüne uygun programı seçiniz. → "Programlar", Sayfa 23
	Denge kontrol sistemi sıkma işlemini çamaşırlar eşit dağılmadığı için durdurdu.	► Tamburun içindeki çamaşırları yeniden dağıtınız. Uyarı: Mümkün olduğunca büyük ve küçük çamaşırları birlikte tambura yerleştiriniz. Farklı büyüklükteki çamaşırlar sıkma işlemi esnasında daha iyi dağılır.
Çamaşırlarda deterjan artıkları mevcut.	Çamaşır deterjanları çamaşırların üzerine çöken, suda çözünmeyen maddeler içerebilir.	► Durulama programını başlatınız.
Kuru çamaşırlarda deterjan artıkları mevcut.	Çamaşır deterjanları çamaşırların üzerine çöken, suda çözünmeyen maddeler içerebilir.	► Çamaşırları yıkama ve kurutma işleminden sonra fırçalayınız.

Home Connect sorunu

Hatalar	Sebepler	Hataların giderilmesi
Home Connect düzgün biçimde çalışmıyor.	Farklı sebepler söz konusu olabilir.	► www.home-connect.com adresine gidiniz.
Ev ağı ile bağlantı yok.	Wi-Fi kapalı.	► → "Cihazda Wi-Fi'nin etkinleştirilmesi", Sayfa 41
	Wi-Fi etkinleştirildi ama ev ağı ile bağlantı kurulamadı.	1. Ev ağının mevcut olduğundan emin olunuz. 2. Cihazı yeniden ev ağına bağlayınız. → "Cihazın WPS fonksiyonuyla WLAN ev ağına (Wi-Fi) bağlanması", Sayfa 39 → "Cihazın WPS fonksiyonu olmadan WLAN ev ağına (Wi-Fi) bağlanması", Sayfa 40

Sızdırma

Hatalar	Sebep	Hataların giderilmesi
Su giriş hortumundan dışarı su akıyor.	Su giriş hortumu doğru / sıkı bağlanmamış.	<ol style="list-style-type: none"> 1. Su giriş hortumunu doğru bağlayınız. → "Su giriş hortumunun bağlanması", Sayfa 16 2. Vida bağlantısını sıkınız.
Su tahliye hortumundan dışarı su akıyor.	Su tahliye hortumu hasarlı.	▶ Hasarlı su tahliye hortumunu değiştiriniz.
	Su tahliye hortumu doğru bağlanmamış.	▶ Su tahliye hortumunu doğru bağlayınız. → "Su tahliyesi bağlantı türleri", Sayfa 17

Kokular

Hatalar	Sebep	Hataların giderilmesi
Cihaz içinde koku oluşmuş.	Nem ve deterjan kalıntıları bakteri oluşumuna neden olabilir.	▶ → "Tamburun temizlenmesi", Sayfa 46

tr Taşıma, depolama ve atığa verme

Acil kilit açma mekanizması

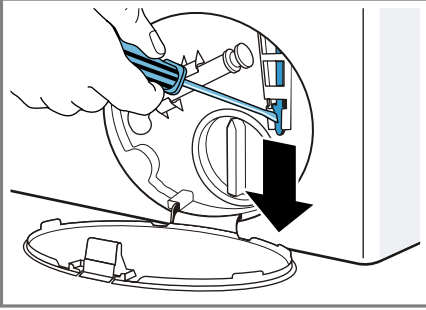
Çamaşırları örn. elektrik kesintisi durumunda çıkarmak için kapağın kilidini manuel olarak açabilirsiniz.

Kapak kilidinin açılması

Ön koşul: Deterjanlı su pompası boş.
→ Sayfa 47

1. **DİKKAT!** Dışarı akan su maddi hasara neden olabilir.
- ▶ Camdan su görünüyorsa kapak açılmamalıdır.

Acil kilit açma mekanizması bir alet ile aşağı doğru çekilmeli ve serbest bırakılmalıdır.



- ✓ Kapak kilidi açılır.
2. Bakım kapağı takılmalı ve yerine oturtulmalıdır.
3. Bakım kapağı kapatılmalıdır.

Taşıma, depolama ve atığa verme

Burada cihazınızın taşıma ve depolama için hazırlanması açıklanmaktadır. Ayrıca eski cihazların atığa verilmesi konusunda bilgi verilmektedir.

Cihazın sökülmesi

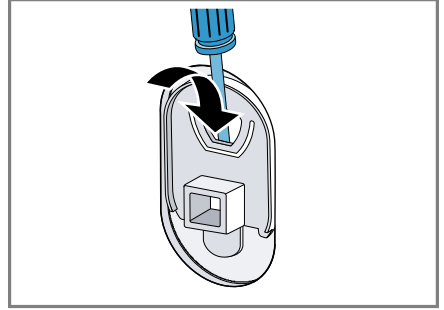
1. Musluk kapatılmalıdır.
2. → "Su giriş hortumunun boşaltılması", Sayfa 51.

3. Cihaz kapatılmalıdır.
4. Cihazın elektrik fişi çekilmelidir.
5. Kalan deterjanlı su boşaltılmalıdır.
→ "Pis su pompasının temizlenmesi", Sayfa 47
6. Hortumlar sökülmelidir.

Taşıma emniyet tertibatlarının takılması

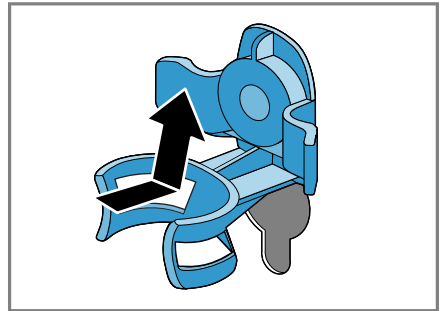
Hasarları önlemek için cihazı taşıma emniyet tertibatlarıyla emniyete alınız.

1. 4 muhafaza kapağı çıkarılmalıdır.
– Kapakları çıkarmak için gerekirse bir tornavida kullanınız.

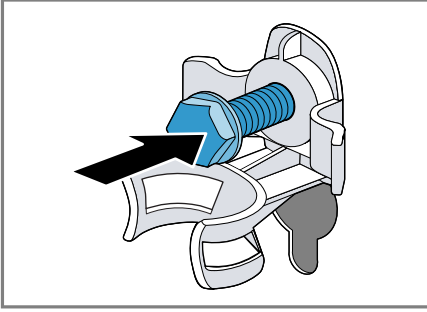


Muhafaza kapaklarını muhafaza ediniz.

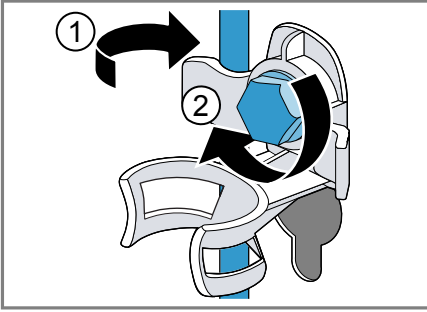
2. 4 kovan takılmalıdır.



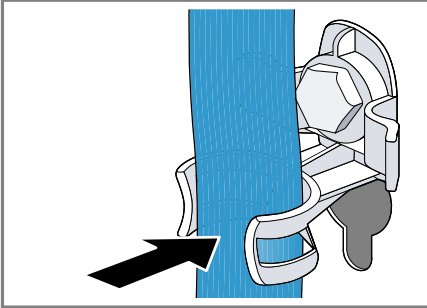
3. 4 taşıma emniyet tertibatının tüm cıvataları takılmalı ve hafifçe sıkılmalıdır.



4. Şebeke bağlantı kablosu tutucuya yerleştirilmeli ① ve taşıma emniyet tertibatlarının 4 civatası bir SW13 anahtar ile sıkılmalıdır ②.



5. Hortum tutucuya yerleştirilmelidir.



Cihazın yeniden çalıştırılması

1. Taşıma emniyet tertibatları çıkarılmalıdır → Sayfa 14.
2. Deterjan çekmecesindeki bölme II'ye yakl. 1 litre su doldurulmalıdır.

3. **Boşaltma** programı başlatılmalıdır.
- ✓ Deterjan bir sonraki yıkamada kullanılmadan çıkış borusuna akabilir.

Eski cihazları atığa verme

Çevreye duyarlı bir imha işlemiyle çok değerli ham maddeler yeniden kullanılmak üzere değerlendirilebilir.

⚠ UYARI

Sağlık sorunları tehlikesi!

Çocuklar kendilerini cihaz içine kilitleyebilir ve bunun sonucunda ölüm tehlikesi söz konusu olabilir.

- ▶ Cihazı, cihaz kapağının açılmasını bloke edebilecek veya engelleyebilecek bir kapının arkasında kurmayın.
- ▶ Hizmet dışı bırakılan cihazlarda elektrik fişi çekilmeli, şebeke bağlantı kablosu kesilmeli ve cihaz kapısının kilidi kapı kapanmayacak şekilde tahrip edilmelidir.

1. Elektrik kablosunun elektrik fişini çekin.
2. Elektrik kablosunu kesip ayırın.
3. Cihazın çevreye zarar vermeyecek şekilde imha edilmesi sağlanmalıdır.



Bu ürün T.C. Çevre ve Şehircilik Bakanlığı tarafından yayımlanan “Atık Elektrikli ve Elektronik Eşyaların Kontrolü Yönetmeliği”nde belirtilen zararlı ve yasaklı maddeleri içermez. AEEE yönetmeliğine uygundur. Bu ürün, geri dönüşümlü ve tekrar kullanılabilir nitelikteki yüksek kaliteli parça ve malzemelerden üretilmiştir. Bu nedenle, ürünü, hizmet ömrünün sonunda evsel veya diğer atıklarla birlikte atmayın. Elektrikli ve elektronik cihazların geri dönüşümü için bir toplama noktasına götürün. Bu toplama noktalarını bölgenizdeki yerel yönetime sorun. Kullanılmış ürünleri geri kazanıma vererek çevrenin ve doğal kaynakların korunmasına yardımcı olun. Ürünü atmadan önce çocukların güvenliği için elektrik fişini kesin ve kilit mekanizmasını kırarak çalışmaz duruma getirin.

Müşteri hizmetleri

Kullanım ile ilgili sorularınız, cihazda kendinizin gideremediği bir arıza veya cihazda onarım yapma gereği varsa müşteri hizmetlerimize başvurun. Birçok sorunu, işbu kılavuzdaki veya web sitemizdeki arıza giderme bilgileriyle kendiniz düzeltebilirsiniz. Bu mümkün değilse müşteri hizmetlerimize başvurun.

Daima uygun bir çözüm bulabiliriz ve müşteri hizmetleri teknisyenlerinin gereksiz olarak gönderilmesini önlemeye çalışırız.

Cihazınızın, ister garanti kapsamında ister üretici garantisi sona erdikten sonra, eğitimli müşteri hizmeti teknisyenleri tarafından orijinal yedek parçalarla onarılmasını sağlarız.

Ülkenizde geçerli olan garanti süresi ve garanti koşulları ile ilgili ayrıntılı bilgileri müşteri hizmetlerimizden, yetkili satıcınızdan veya Web sitemizden alabilirsiniz.

Müşteri hizmetlerine başvurduğunuzda cihazınızın ürün numarasını (E no.) ve imalat numarasını (FD) hazır bulundurun.

Müşteri hizmetlerinin irtibat bilgileri, ekteki müşteri hizmetleri dizininde veya web sitemizde yer almaktadır.

Ürün numarası (E no.) ve imalat numarası (FD)

Ürün numarasını (E no.) ve imalat numarasını (FD) cihazın tip etiketinde bulabilirsiniz.

Tip plakettinin yeri modele bağlı olarak değişir:

- Kapının iç yüzünde.
- Servis kapağının iç yüzünde.
- Cihazın arka yüzünde.

Cihaz bilgilerini ve müşteri hizmetlerinin telefon numarasını hızlıca bulabilmeniz için bilgileri not etmenizi öneririz.

Garanti Şartları

Kullanım Süresi: 10 YIL (Ürünün fonksiyonunu yerine getirebilmesi için gerekli yedek parça bulundurma süresi).

Malın aylıklı olduğunun anlaşılması durumunda tüketici, 6502 sayılı Tüketicinin Korunması Hakkında Kanununun 11 inci maddesinde yer alan;

- Sözleşmeden dönme
- Satış bedelinden indirim isteme,
- Ücretsiz onarılmasını isteme,
- Satılanın ayıpsız bir misli ile değiştirilmesini isteme,

haklarından birini kullanabilir.

Tüketicinin bu haklarından ücretsiz onarım hakkını seçmesi durumunda satıcı; işçilik masrafı, değiştirilen parça bedeli ya da başka herhangi bir ad

altında hiçbir ücret talep etmeksizin malın onarımını yapmak veya yaptırmakla yükümlüdür. Tüketici ücretsiz onarım hakkını üretici veya ithalatçıya karşı da kullanılabilir. Satıcı, üretici ve ithalatçı tüketicinin bu hakkını kullanmasından müteselsilen sorumludur.

Tüketicinin, ücretsiz onarım hakkını kullanması halinde malın;

- Garanti süresi içinde tekrar arızalanması,
- Tamiri için gereken azami sürenin aşılması,
- Tamirinin mümkün olmadığı için, yetkili servis istasyonu, satıcı, üretici veya ithalatçı tarafından bir raporla belirlenmesi durumlarında;

tüketici malın bedel iadesini, ayıp oranında bedel indirimini veya imkan varsa malın ayıpsız misli ile değiştirilmesini satıcıdan talep edilir. Satıcı, tüketicinin talebini reddedemez. Bu talebin yerine getirilmemesi durumunda satıcı, üretici ve ithalatçı müteselsilen sorumludur.

Tüketim değerleri

Belirtilen tüketim değerleri yaklaşık verilerdir.

Değerler su basıncına, su sertliğine, su giriş sıcaklığına, çevre sıcaklığına, çamaşırların türüne, çamaşır miktarına ve çamaşır kirliliğine, kullanılan deterjana, şebeke gerilimindeki oynamalara ve seçilen ayarlara bağlı olarak belirtilen değerlerden farklı olabilir.

Program	Sıcaklık (°C)	Dolum miktarı (kg)	Enerji tüketimi (kWh) ¹	Su tüketimi (l) ¹	Program süresi (sa) ¹	Kalan nem (%) ^{1,2}
Pamuklular	20	10	0,50	95	3	48
Pamuklular ³	40	10	1,30	95	3 3/4	48
Pamuklular	60	10	2,10	95	3 3/4	48
Pamuklular Eco ⁴	60°C	10	0,98	60	4 3/4	48
Pamuklular Eco ⁴	60°C	5	0,55	50	4 1/4	48
Pamuklular Eco ⁴	40°C	5	0,61	50	3	48
Pamuklular	90	10	2,50	110	3	48
Sentetikler ³	40	4	0,75	57	2 1/2	40
Mix	40	4	0,65	44	1	60
Narin / İpek	30	2	0,22	36	3/4	30
Yünlüler Elde	30	2	0,21	40	3/4	45

¹ Geçerli EN60456 versiyonu doğrultusunda değerler

² Kalan nem bilgileri programa bağlı sıkma devir sayısı sınırlaması ve maksimum dolun temelinde.

³ Test enstitüleri için bilgi: Geçerli EN60456 standardına dayanan bir test için maksimum sıkma devir sayısı seçilmelidir.

⁴ Geçerli 2010/30/AB direktifi doğrultusunda soğuk su (15 °C) ile gerçekleştirilecek testler ve enerji etiketlemesi için maksimum devir sayılı program ayarı. Programlar normal kirli pamuklu tekstil ürünlerinin temizlenmesi için uygundur ve kombine enerji tüketimi ve su tüketimi bakımından en verimlilerdir. Program ısı derecesi ile ilgili bilgi, tekstil ürünlerinin içindeki bakım etiketi üzerinde verilen sıcaklık derecelerine bağlıdır. Gerçek yıkama sıcaklık derecesi, enerji tasarrufu nedeniyle belirtilen program sıcaklığından farklı olabilir; yıkama etkisi yasal gereksinimlere uygundur.

Teknik veriler

Cihazınıza ilişkin teknik değerler ve bilgiler burada sunulmaktadır.

Cihaz yüksekliği	850 mm
Cihaz genişliği	600 mm
¹ Cihazın donanımına göre değişir	

Cihaz derinliği	640 mm
Ağırlık	73 kg ¹
Maksimum dolun miktarı	10 kg
Şebeke gerilimi	220 - 440 V, 50 Hz
Minimum kurulum güvenliği	10 A

¹ Cihazın donanımına göre değişir

Nominal güç	2300 W
Güç tüketimi	<ul style="list-style-type: none">■ Kapalı durumda: 0,1 W■ Kapalı olmayan durumda: 0,43 W■ Ağa bağlı bekleme modu süresi (Wi-Fi): 20 dak■ Ağa bağlı bekleme modunda (Wi-Fi): 1,1 W
Su basıncı	<ul style="list-style-type: none">■ Minimum: 100 kPa (1 bar)■ Maksimum: 10 kPa (10 bar)
Su giriş hortumunun uzunluğu	1500 mm
Su çıkış hortumunun uzunluğu	1500 mm
Şebeke bağlantı kablosunun uzunluğu	2100 mm
Maksimum pompalama yüksekliği	100 cm
¹ Cihazın donanımına göre değişir	

BSH Hausgeräte GmbH

Carl-Wery-StraÙe 34

81739 München

GERMANY

www.siemens-home.bsh-group.com

BSH Ev Aletleri Sanayi ve Ticaret A.Ş. tarafından Siemens AG'nin Ticari Marka Lisansı ile üretilmiştir



9001424297

(990709)

tr