

SIEMENS

Lave-vaisselle

SN...

SX...

fr Manuel d'utilisation



Register your product on My Siemens and discover exclusive services and offers.

siemens-home.bsh-group.com/welcome


The future moving in.

Siemens Home Appliances

Table des matières

Sécurité	4	Fonctions additionnelles	22
Indications générales	4	Équipement	24
Utilisation conforme.....	4	Panier à vaisselle supérieur	24
Restrictions du périmètre utilisateurs.....	4	Panier à vaisselle inférieur	25
Installation sécuritaire.....	5	Panier à couverts	26
Utilisation sûre.....	7	Tiroir à couverts	26
Appareil endommagé.....	8	Étagère	27
Risques pour les enfants	9	Tiges rabattables.....	27
Systèmes de sécurité.....	11	Support pour petites pièces.....	28
Prévention des dégâts matériels	12	Étagère à couteaux	28
Installation sécuritaire.....	12	Hauteur des paniers à vaisselle.....	28
Utilisation sûre.....	12	Avant la première utilisation	29
Sécurité enfants ¹	13	Première mise en service.....	29
système de verrouillage de la porte	13	Adoucisseur	29
Protection de l'environnement et économies d'énergie	14	Vue d'ensemble des réglages de la dureté de l'eau	29
Élimination de l'emballage	14	Régler l'adoucisseur	30
Économiser l'énergie	14	Sel spécial.....	30
Aquasensor ¹	14	Éteindre l'adoucisseur.....	31
Installation et branchement	15	Régénérer l'adoucisseur	31
Contenu de la livraison	15	Distributeur de liquide de rinçage	32
Installation et raccordement de l'appareil.....	15	Liquide de rinçage	32
Raccordement de l'eau usée.....	15	Régler la quantité de liquide de rinçage distribué.....	33
Raccordement de l'eau potable.....	16	Éteindre le distributeur de liquide de rinçage	33
Raccordement électrique	16	Détergent	34
Description de l'appareil	17	Détergents appropriés	34
Appareil	17	Utilisation de détergents inappropriés	35
Éléments de commande	18	Remarques concernant les détergents	35
Programme	20	Remplir du détergent	36
Remarques concernant les laboratoires d'essai	22		

¹ Selon l'équipement de l'appareil

Vaisselle	36	Transport, stockage et élimination	61
Dommages aux verres et à la vaisselle.....	37	Démonter l'appareil.....	61
Ranger la vaisselle.....	37	Protéger l'appareil du gel.....	62
Vider le lave-vaisselle.....	38	Transporter l'appareil.....	62
Utilisation de base	39	Mettre au rebut un appareil usagé	62
Ouvrir la porte de l'appareil	39	Service après-vente	63
Allumer l'appareil	39	Numéro de produit (E-Nr) et numéro de fabrication (FD).....	63
Régler un programme.....	39	Garantie AQUA-STOP ¹	63
Régler la fonction additionnelle.....	39	Caractéristiques techniques	64
Régler le départ différé	39		
Démarrage du programme	40		
Interrompre le programme	40		
Interruption de programme	40		
Mettre l'appareil hors tension.....	40		
Réglages de base.....	41		
Vue d'ensemble des réglages de base	41		
Modifier les réglages de base	43		
Nettoyage et entretien	43		
Nettoyer la cuve	43		
Intérieur autonettoyant ¹	44		
Produits de nettoyage	44		
Conseils d'entretien.....	44		
Entretien de la machine  ¹	44		
Système de filtration.....	45		
Nettoyer les bras d'aspersion	46		
Dépannage	47		
Sécurité de l'appareil	47		
Code défaut/affichage défaut/signal.....	48		
Résultat de lavage.....	50		
Remarques sur le bandeau d'affichage.....	57		
Dysfonctionnements.....	58		
Dommages mécanique.....	59		
Bruits	59		
Nettoyer la pompe de vidange	61		

¹ Selon l'équipement de l'appareil



Sécurité

Veillez respecter les consignes de sécurité afin d'utiliser l'appareil en toute sécurité.

Indications générales

- Lisez attentivement la présente notice. C'est en effet la seule manière d'utiliser l'appareil de manière sûre et efficace.
- Conservez la notice ainsi que les informations produites en vue d'une réutilisation ultérieure ou pour un futur nouveau propriétaire.
- Contrôlez l'appareil après l'avoir déballé. Ne raccordez pas l'appareil si ce dernier a été endommagé durant le transport.

Utilisation conforme

Pour utiliser l'appareil correctement et en toute sécurité, respectez les consignes d'utilisation conforme.

Utilisez l'appareil uniquement :

- en conformité avec la présente notice d'utilisation.
- pour laver la vaisselle du ménage.
- pour un usage privé et dans les pièces fermées d'un domicile.
- à une hauteur maximale de 4000 m au-dessus du niveau de la mer.

Restrictions du périmètre utilisateurs

Évitez les risques pour les enfants et les personnes vulnérables. Les enfants de 8 ans et plus, les personnes souffrant d'un handicap physique, sensoriel ou mental ou ne détenant pas l'expérience et/ou les connaissances nécessaires pourront utiliser cet appareil à condition de le faire sous surveillance, ou que son utilisation sûre leur ait été enseignée et qu'ils aient compris les dangers qui en émanent.

Les enfants ne sont pas autorisés à jouer avec l'appareil.

Le nettoyage de l'appareil, et l'entretien par l'utilisateur, sont des activités que les enfants ne peuvent pas effectuer sans surveillance.

Les enfants de moins de 8 ans doivent être tenus à distance de l'appareil et du cordon d'alimentation secteur.

Installation sécuritaire

Respectez les consignes de sécurité lorsque vous installez cet appareil.

⚠ AVERTISSEMENT – Risque de blessure !

Une installation inadéquate peut occasionner des blessures.

- ▶ Lors de l'installation et du raccordement de l'appareil, suivez les instructions figurant dans la notice d'utilisation et les instructions de montage.

⚠ AVERTISSEMENT – Risque d'électrocution !

- Les installations non conformes sont dangereuses.
 - ▶ Pour le raccordement et l'utilisation de l'appareil, respectez impérativement les indications figurant sur la plaque signalétique.
 - ▶ L'appareil doit être branché uniquement à une source d'alimentation avec courant alternatif à l'aide d'une prise murale correctement installée et reliée à la terre.
 - ▶ Le système à conducteur de protection de l'installation électrique de la maison doit être conforme.
 - ▶ N'alimentez jamais l'appareil par l'intermédiaire d'un appareil de commutation externe, par ex. une minuterie ou une télécommande.
 - ▶ Si l'appareil est encastré, la fiche du cordon d'alimentation secteur doit être librement accessible ou, si un accès libre est impossible, un dispositif de sectionnement tous pôles doit être installé dans l'installation électrique fixe, conformément aux réglementations d'installation.
 - ▶ Lors de l'installation de l'appareil, veiller à ce que le cordon d'alimentation secteur ne soit pas coincé ni endommagé.

- Il est dangereux de sectionner le flexible d'arrivée ou d'immerger la vanne Aquastop dans l'eau.
 - ▶ N'immergez jamais le boîtier de plastique dans l'eau. Le boîtier en plastique du flexible d'arrivée contient une vanne électrique.
 - ▶ Ne sectionnez jamais le flexible d'arrivée. Dans le flexible d'arrivée d'eau se trouvent des lignes d'alimentation électrique.

⚠ AVERTISSEMENT – Risque d'incendie !

Un cordon d'alimentation secteur prolongé ainsi qu'un adaptateur non agréé sont dangereux.

- ▶ Ne pas utiliser de rallonge ni de bloc multiprise.
- ▶ Si le cordon d'alimentation secteur est trop court, contacter le service après-vente.
- ▶ Utiliser uniquement des adaptateurs agréés par le fabricant.

⚠ AVERTISSEMENT – Risque de blessure !

Les charnières bougent à l'ouverture et à la fermeture de la porte de l'appareil et peuvent occasionner des blessures.

- ▶ Il faut recouvrir latéralement la zone des charnières des appareils encastrables ou intégrables qui ne sont pas installés dans une niche et dont une paroi latérale est accessible. Ces revêtements sont disponibles auprès de votre distributeur ou de notre service après-vente.

⚠ AVERTISSEMENT – Risque de basculement !

Une installation inadéquate risque de compromettre l'équilibre de l'appareil.

- ▶ Les appareils encastrables ou intégrables doivent être installés uniquement sous un plan de travail continu solidement fixé à l'armoire voisine.

⚠ AVERTISSEMENT – Risque de brûlures !

Une installation inadéquate risque d'engendrer des brûlures.

- ▶ Assurez-vous que les appareils en pose libre sont correctement adossés au mur.

Utilisation sûre

⚠ AVERTISSEMENT – Risque de préjudice grave pour la santé !

Le non-respect des consignes de sécurité et des instructions d'utilisation figurant sur les emballages des détergents et produits de rinçage peut entraîner de graves risques pour la santé.

- ▶ Veuillez respecter les consignes de sécurité et d'utilisation figurant sur les emballages des détergents et des liquides de rinçage.

⚠ AVERTISSEMENT – Risque d'explosion !

- Les solvants versés dans le compartiment de lavage de l'appareil posent un risque d'explosion.
 - ▶ Ne versez jamais de solvant dans le compartiment de lavage.
- Les nettoyeurs caustiques fortement alcalins ou acides pourraient poser un risque d'explosion en entrant en contact avec des pièces d'aluminium situées dans le compartiment de nettoyage de l'appareil.
 - ▶ N'utilisez jamais de nettoyeurs caustiques fortement alcalins ou acides, notamment ceux issus du secteur professionnel ou industriel (p. ex. pour l'entretien de machines) conjointement avec des pièces en aluminium (p. ex. filtres à graisse de hottes aspirantes ou casseroles en aluminium).

⚠ AVERTISSEMENT – Risque de blessure !

- Lorsqu'elle est ouverte, la porte de l'appareil pose un risque de blessure.
 - ▶ N'ouvrez la porte de l'appareil que pour le remplir ou le vider afin d'éviter les accidents (risque de trébuchement).
 - ▶ Ne vous tenez jamais debout ou assis sur la porte ouverte de l'appareil.
- Les couverts et couteaux pointus pose un risque de blessure.
 - ▶ Disposer les couverts et couteaux pointus avec la pointe vers le bas dans le panier ou le tiroir à couverts ou sur la tablette à couteaux.

⚠ AVERTISSEMENT – Risque de brûlure !

De l'eau chaude peut être éjectée de l'appareil si la porte est ouverte pendant le déroulement du programme.

- ▶ Soyez très prudent si vous devez ouvrir la porte durant le déroulement d'un programme.

⚠ AVERTISSEMENT – Risque de basculement !

Surcharger le panier à vaisselle pourrait faire basculer l'appareil.

- ▶ Ne surchargez jamais le panier à vaisselle d'un appareil en pose libre.

⚠ AVERTISSEMENT – Risque d'électrocution !

- L'infiltration d'humidité peut occasionner un choc électrique.
 - ▶ Utiliser l'appareil uniquement dans des pièces fermées.
 - ▶ Ne jamais exposer l'appareil à une forte chaleur ou humidité.
 - ▶ Ne pas utiliser de nettoyeur vapeur ou haute pression pour nettoyer l'appareil.
- Le cordon d'alimentation pose un danger si sa gaine de protection est endommagée.
 - ▶ Ne mettez jamais en contact le cordon d'alimentation avec des sources de chaleur et des pièces chaudes de l'appareil.
 - ▶ Ne mettez jamais en contact le cordon d'alimentation avec des pointes acérées ou arêtes tranchantes.
 - ▶ Ne pliez, écrasez ou modifiez jamais le cordon d'alimentation.

Appareil endommagé

Respectez les consignes de sécurité lorsque l'appareil est endommagé.

⚠ AVERTISSEMENT – Risque d'électrocution !

- Un appareil endommagé ou un cordon d'alimentation secteur endommagé est dangereux.
 - ▶ N'utilisez jamais un appareil endommagé.

- ▶ Ne jamais faire fonctionner l'appareil avec une surface fissurée ou cassée.
- ▶ Ne tirez jamais sur le cordon d'alimentation secteur pour débrancher l'appareil du secteur. Débranchez toujours la fiche du cordon d'alimentation secteur.
- ▶ Si l'appareil ou le cordon d'alimentation secteur est endommagé, débranchez immédiatement la fiche mâle du cordon d'alimentation secteur ou coupez le fusible dans le boîtier à fusibles et fermez le robinet d'eau.
- ▶ "Rubrique service après-vente." → *Page 63*
- ▶ Seul un personnel dûment qualifié peut entreprendre des réparations sur l'appareil.
- Les réparations non conformes sont dangereuses.
 - ▶ Seul un personnel dûment qualifié peut entreprendre des réparations sur l'appareil.
 - ▶ Seules des pièces de rechange d'origine peuvent être utilisées pour réparer l'appareil.
 - ▶ Si le cordon d'alimentation secteur de cet appareil est endommagé, il doit être remplacé par un câble de raccordement spécifique qui est disponible auprès du fabricant ou de notre service après-vente.

Risques pour les enfants

Respectez les consignes de sécurité si vous vivez avec des enfants.

AVERTISSEMENT – Risque d'asphyxie !

- Les enfants risquent de s'envelopper dans les matériaux d'emballage ou de les mettre sur la tête et de s'étouffer.
 - ▶ Conserver les matériaux d'emballage hors de portée des enfants.
 - ▶ Ne jamais laisser les enfants jouer avec les emballages.
- Les enfants risquent d'inhalier ou d'avalier des petits morceaux et s'étouffer.
 - ▶ Conserver les petites pièces hors de portée des enfants.
 - ▶ Ne pas laisser les enfants jouer avec les petites pièces.

⚠ AVERTISSEMENT – Risque de préjudice pour la santé !

Des enfants risquent de s'enfermer dans l'appareil et de mettre leur vie en danger.

- ▶ En cas d'appareils usagés, débranchez la fiche secteur du câble d'alimentation secteur, puis coupez ce dernier et détruisez la serrure de la porte de l'appareil de sorte qu'il soit impossible de fermer le hublot.

⚠ AVERTISSEMENT – Risque d'écrasement !

Avec les appareils installés en hauteur, les enfants peuvent se coincer entre la porte de l'appareil et les portes de placard situées au-dessous.

- ▶ Surveillez les enfants lors de l'ouverture ou de la fermeture de la porte de l'appareil.

⚠ AVERTISSEMENT – Risque de brûlures chimiques !

Les produits de rinçage et les détergent peuvent provoquer des brûlures chimiques dans la bouche, la gorge et les yeux.

- ▶ Gardez les produits de rinçage et les détergents à l'abri des enfants.
- ▶ Gardez les enfants à l'écart de l'appareil. L'eau présente dans le compartiment à vaisselle n'est pas potable. Elle pourrait contenir des résidus de produits de rinçage ou de détergent.

⚠ AVERTISSEMENT – Risque de blessure !

Les enfants peuvent se blesser en se coinçant les doigts dans les fentes de la coupelle interceptrices des pastilles.

- ▶ Gardez les enfants à l'écart de l'appareil.

⚠ AVERTISSEMENT – Risque d'asphyxie !

Les enfants risquent de s'enfermer dans l'appareil et de s'asphyxier.

- ▶ Utilisez la protection enfants si présente.
- ▶ Ne laissez jamais les enfants jouer avec l'appareil ou l'utiliser.

Systemes de sécurité

Protégez les enfants des risques posés par l'appareil.
Selon le modèle, l'appareil peut disposer d'un
→ "Sécurité enfants¹", Page 13.

¹ Selon l'équipement de l'appareil

Prévention des dégâts matériels

Installation sécuritaire

Respectez les consignes lorsque vous installez l'appareil.

ATTENTION !

- Une installation inadéquate de l'appareil peut entraîner des dommages.
 - ▶ Si le lave-vaisselle est incorporé au-dessous ou au-dessus d'autres électroménagers, observez les informations de la notice de montage des électroménagers respectifs sur leur incorporation en association avec un lave-vaisselle.
 - ▶ En l'absence d'informations ou si la notice de montage ne contient aucune consigne correspondante, adressez-vous au fabricant de ces électroménagers afin de vous assurer qu'il est possible d'incorporer le lave-vaisselle au dessus ou en dessous de ces appareils.
 - ▶ En l'absence d'informations de la part du fabricant, le lave-vaisselle ne doit pas être encastré au-dessus ou au-dessous de ces électroménagers.
 - ▶ Pour garantir le bon fonctionnement de tous les appareils électroménagers, observez la notice de montage du lave-vaisselle.
 - ▶ N'installez pas le lave-vaisselle sous une table de cuisson.
 - ▶ N'installez pas le lave-vaisselle à proximité de sources de chaleur (radiateurs, accumulateurs de chaleur, fours ou d'autres appareils générateurs de chaleur).

- Les tuyaux d'eau modifiés ou endommagés peuvent provoquer des dégâts matériels ou endommager l'appareil.
 - ▶ Veillez à ne jamais plier, écraser, modifier ou trancher les tuyaux d'eau.
 - ▶ Utilisez uniquement les tuyaux d'eau fournis ou les tuyaux de rechange d'origine.
 - ▶ Ne réemployez jamais les tuyaux d'eau déjà utilisés.
- Une pression de l'eau trop faible ou trop élevée peut entraver le fonctionnement de l'appareil.
 - ▶ Assurez-vous que la pression d'eau au niveau de l'alimentation en eau est comprise entre 50 kPa (0,5 bar) minimum et 1000 kPa (10 bar) maximum.
 - ▶ Si la pression hydraulique excède la valeur maximale indiquée, une vanne de réduction de pression entre le raccord d'eau potable et le kit de tuyaux de l'appareil doit être installé.

Utilisation sûre

Respectez les consignes lorsque vous utilisez l'appareil.

ATTENTION !

- Les fuites de vapeur d'eau peuvent endommager le meuble d'encastrement.
 - ▶ Laissez l'appareil refroidir un peu après la fin du programme avant d'ouvrir la porte.
- Le sel spécial peut entraîner de la corrosion dans la cuve.
 - ▶ Afin de rincer le sel spécial qui déborde de la cuve, versez le sel spécial dans le réservoir prévu à cet effet immédiatement après le démarrage du programme.

- Le détergent peut endommager l'adoucisseur.
 - ▶ Remplissez le réservoir de l'adoucisseur uniquement avec du sel spécial pour lave-vaisselle.
- Des produits nettoyants inappropriés peuvent endommager l'appareil.
 - ▶ N'utilisez jamais de nettoyeur à vapeur.
 - ▶ N'utilisez pas d'éponge rugueuse ou de nettoyant abrasif afin d'éviter d'égratigner la surface de l'appareil.
 - ▶ Afin de prévenir la corrosion sur les lave-vaisselle dotés d'une façade en acier inoxydable, évitez les carrés d'éponge ou rincez-les plusieurs fois avec soin avant de les utiliser pour la première fois.

Sécurité enfants¹

La sécurité enfants protègent les enfants des risques posés par l'appareil.

Selon le modèle, l'appareil peut disposer d'un verrou de porte.

système de verrouillage de la porte

Le système de verrouillage de la porte est un système de sécurité mécanique qui complique l'ouverture de la porte.

Vous pouvez l'activer ou le désactiver.

⚠ AVERTISSEMENT **Risque d'asphyxie !**

Les enfants risquent de s'enfermer dans l'appareil et de s'asphyxier.

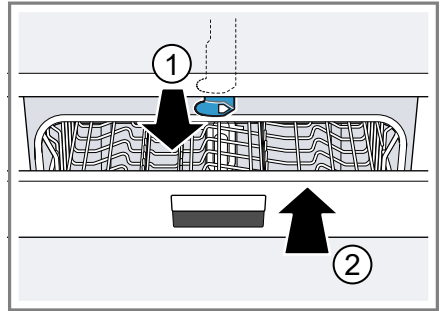
- ▶ Activez le verrou et fermez la porte.

→ "Ouvrir la porte de l'appareil",
Page 39

Activer le système de verrouillage de la porte

Remarque : Le système de verrouillage de la porte demeure enclenché jusqu'à ce qu'il soit désactivé.

1. Ouvrez la porte de l'appareil.
2. Tirez la patte de la protection enfant vers vous ① et fermez la porte de l'appareil ②.

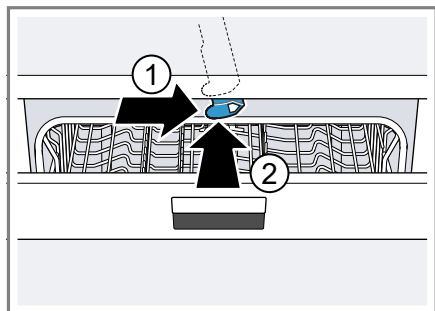


Désactiver le système de verrouillage de la porte.

1. Ouvrez la porte de l'appareil.

¹ Selon l'équipement de l'appareil

2. Poussez la patte de la sécurité enfants vers la droite ①, puis vers l'arrière ②.



3. Fermez la porte de l'appareil.

Protection de l'environnement et économies d'énergie

Protégez l'environnement tout en faisant un usage économique de votre appareil et en éliminant correctement les matériaux recyclables.

Élimination de l'emballage

Les matériaux d'emballage sont compatibles avec l'environnement et recyclables.

- ▶ Éliminez les différents composants séparément en fonction de leur type.

Vous trouverez des informations sur les circuits actuels d'élimination auprès de votre revendeur spécialisé ou de l'administration de votre commune/ville.



Éliminez l'emballage en respectant l'environnement.

Économiser l'énergie

Si vous respectez ces consignes, votre appareil consommera moins de courant et d'eau.

Utilisez le programme Eco 50°.

- + Le programme Eco 50° est éconergétique et écologique.
→ "Programme", Page 20

Si vous n'avez que peu de vaisselle à laver, utilisez la fonction additionnelle demi-charge.¹

- + Ce programme convient au chargement réduit et adapte les valeurs de consommation en conséquence.
→ "Fonctions additionnelles", Page 22

Aquasensor¹

L'Aquasensor est un équipement optique (barrage photoélectrique) servant à mesurer la turbidité de l'eau de lavage. L'Aquasensor permet d'économiser de l'eau.

L'appareil emploie l'Aquasensor de façon spécifique, selon le programme. Si la salissure est faible, l'eau de lavage est conservée jusqu'au prochain cyc.e de lavage, ce qui permet d'abaisser la consommation d'eau de 3 à 6 litres. Si l'eau est assez sale, l'appareil la vidange et la remplace par de l'eau propre. En mode Automatique, l'appareil adapte en outre la température et la durée de marche au degré de salissure.

¹ Selon l'équipement de l'appareil

Installation et branchement

Contenu de la livraison

Après avoir déballé le produit, inspectez toutes les pièces pour détecter d'éventuels dégâts dus au transport et pour vous assurer de l'intégralité de la livraison.

En cas de réclamation, veuillez vous adresser au revendeur auprès duquel vous avez acquis l'appareil ou auprès de notre service après-vente.

Remarque : Le bon fonctionnement de votre appareil a été soigneusement contrôlé à l'usine. Il est possible que ce contrôle ait laissé des taches d'eau sur l'appareil. Elles disparaissent cependant après le premier lavage.

La livraison comprend :

- Lave-vaisselle
- Notice d'utilisation
- Notice de montage
- Garantie¹
- Matériel de montage
- Tôle pare-vapeur*¹
- Jupe caoutchouc*¹
- Cordon d'alimentation
- Notice succincte¹

Installation et raccordement de l'appareil

Vous pouvez installer votre appareil encastrable ou intégrable dans le coin cuisine entre des parois de bois et de plastique. Si vous utilisez votre appareil comme appareil sur pied ultérieurement, vous devrez faire en sorte de prévenir tout basculement, par exemple avec des raccords vis-

sés dans le mur ou en posant un plan de travail continu solidement fixé aux armoires voisines.

1. "Respectez les consignes de sécurité." → *Page 4*
2. "Respectez les consignes sur le raccordement électrique." → *Page 16*
3. Vérifiez le "contenu de la livraison" → *Page 15* et l'état de l'appareil.
4. Consultez les cotes d'encastrement dans les instructions de montage.
5. Ajustez l'horizontalité de l'appareil à l'aide des pieds réglables. Veuillez à ce que l'appareil soit bien stable.
6. "Posez le raccord d'évacuation de l'eau usée." → *Page 15*
7. "Posez le raccord d'eau potable." → *Page 16*
8. Branchez l'appareil sur le secteur.

Raccordement de l'eau usée

Raccordez votre appareil à une bouche d'évacuation de l'eau usée afin de pouvoir évacuer l'eau salie par le nettoyage.

Poser le raccord d'évacuation de l'eau usée

1. Les étapes nécessaires sont décrites dans la notice de montage fournie.
2. Branchez le raccord d'évacuation des eaux usées à la tubulure d'écoulement du siphon à l'aide des pièces jointes.
3. Veillez à ce que le raccord d'évacuation ne soit pas coudé, comprimé ni enroulé sur lui-même.

¹ Selon l'équipement de l'appareil

4. Veillez à ce que le raccord d'évacuation ne soit pas bloqué par un bouchon.

Raccordement de l'eau potable

Raccordez votre appareil à une entrée d'eau potable.

Poser le raccord d'eau potable

Remarque

- Lorsque vous remplacez l'appareil, vous devez utiliser un nouveau flexible d'eau arrivée.
1. Les étapes nécessaires sont décrites dans la notice de montage fournie.
 2. Raccordez l'appareil à une source d'eau potable à l'aide des pièces fournies.
Observez les renseignements de la "fiche technique" → *Page 64*.
 3. Veillez bien à ce que le raccord d'eau potable ne soit pas coudé, comprimé ou enroulé sur lui-même.

Raccordement électrique

Branchez l'appareil au réseau électrique.

Raccordement électrique de l'appareil

Remarques

- Respectez les "consignes de sécurité" → *Page 5*.
- Ne branchez l'appareil qu'à une source de courant alternatif compris entre 220 - 240 V et 50 Hz ou 60 Hz.
- Veuillez noter que le système de sécurité aquatique fonctionne uniquement si l'appareil est alimenté par une source de courant électrique.

1. Branchez le connecteur du cordon d'alimentation secteur à l'appareil.
2. Branchez la fiche secteur de l'appareil dans une prise de courant proche de l'appareil.

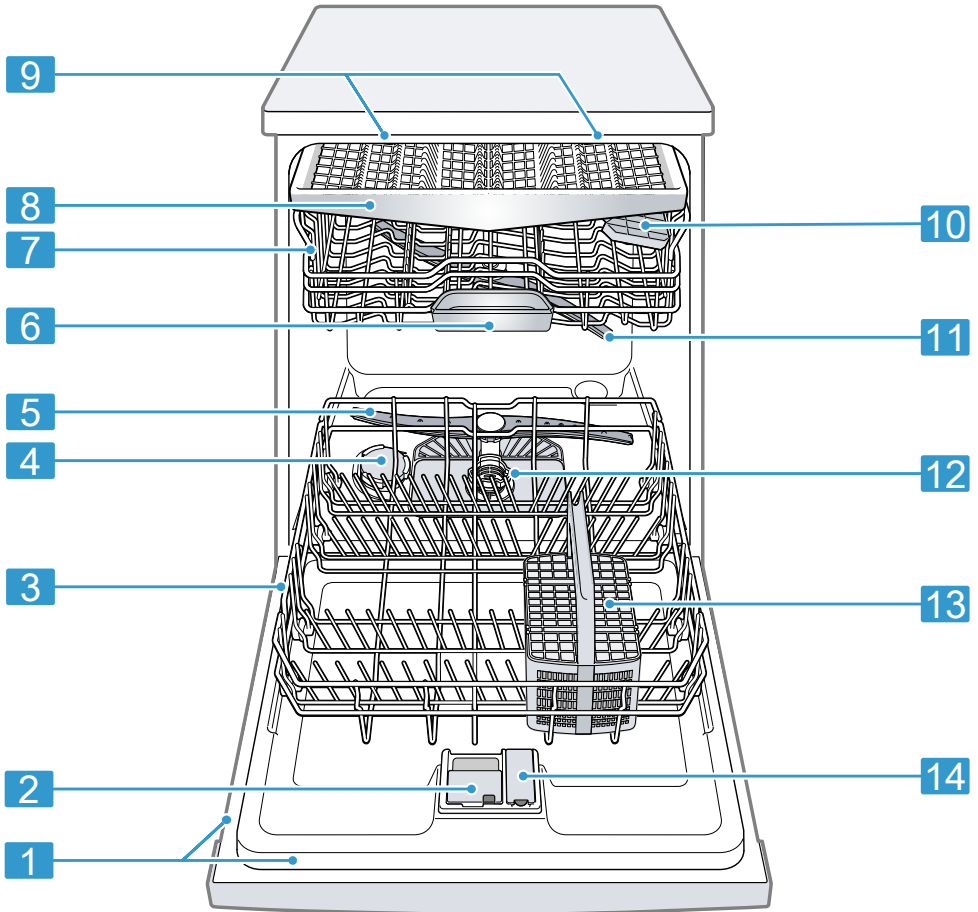
Vous trouverez les données de raccordement de l'appareil sur la plaque signalétique.

3. Assurez-vous que la fiche secteur est correctement branchée.

Description de l'appareil

Appareil

Cette section contient une vue d'ensemble des composants de votre appareil.



1 Plaque signalétique

Plaque signalétique avec le "numéro E et numéro FD"
 → Page 63.

Les données dont vous avez besoin pour le "service après-vente" → Page 63.

¹ Selon l'équipement de l'appareil

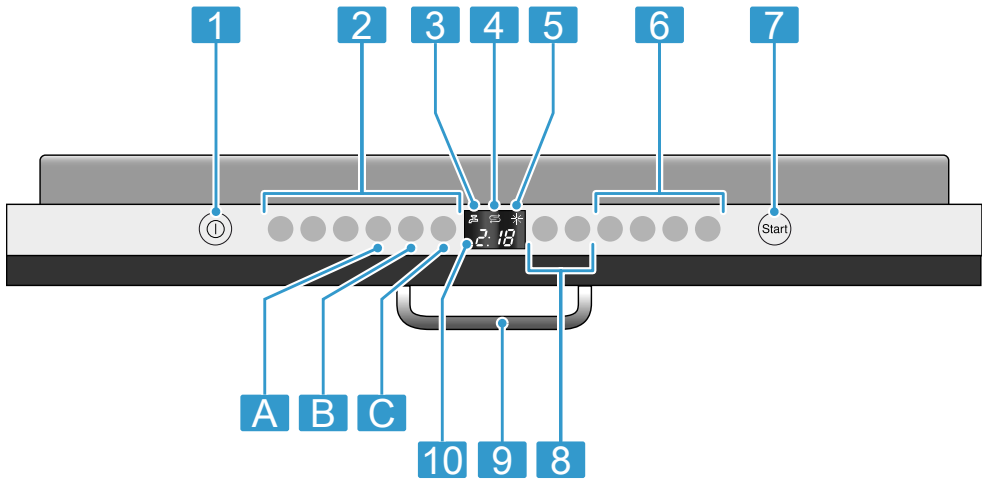
2	Compartiment à détergent	Remplissez le compartiment à détergent de "détergent" → <i>Page 34</i> .
3	Panier à vaisselle inférieur	"Panier à vaisselle inférieur" → <i>Page 25</i>
4	Réservoir de sel spécial	Remplissez le réservoir de sel spécial de sel spécial pour "l'adoucisseur" → <i>Page 29</i> .
5	Bras d'aspersion inférieur	Le bras d'aspersion inférieur nettoie la vaisselle du panier à vaisselle inférieur. Si le récipient n'est pas nettoyé de façon optimale, nettoyez les bras d'aspersion. → " <i>Nettoyer les bras d'aspersion</i> ", <i>Page 46</i>
6	Coupelle interceptrice des pastilles	Durant le nettoyage, les pastilles tombent automatiquement dans le compartiment à détergent, où elles sont dissoutes de façon optimale.
7	Panier à vaisselle supérieur	"Panier à vaisselle supérieur" → <i>Page 24</i>
8	Tiroir à couverts ¹	"Tiroir à couverts" → <i>Page 26</i>
9	EmotionLight ¹	Éclairage intérieur de l'appareil. → " <i>Vue d'ensemble des réglages de base</i> ", <i>Page 41</i>
10	Étagère	"Étagère" → <i>Page 27</i>
11	Bras d'aspersion supérieur	Le bras d'aspersion supérieur nettoie la vaisselle du panier à vaisselle supérieur. Si le récipient n'est pas nettoyé de façon optimale, nettoyez les bras d'aspersion. → " <i>Nettoyer les bras d'aspersion</i> ", <i>Page 46</i>
12	Système de filtration	"Système filtrant" → <i>Page 45</i>
13	Panier à couverts ¹	"Panier à couverts" → <i>Page 26</i>
14	Réservoir de liquide de rinçage	Remplissez le réservoir de liquide de rinçage avec du liquide de rinçage pour "l'unité de distribution du liquide de rinçage" → <i>Page 32</i> .

¹ Selon l'équipement de l'appareil

Éléments de commande

Les éléments de commande vous permettent de configurer toutes les fonctions de votre appareil et vous donnent des informations sur l'état de fonctionnement.

Certaines touches permettent d'exécuter différentes fonctions.



1	Touche MARCHÉ/ARRÊT ①	"Mettre l'appareil sous tension" → Page 39 "Mettre l'appareil hors tension" → Page 40
2	Touches de programmation	"Programmes" → Page 20
3	Indicateur d'arrivée d'eau	"L'indicateur d'arrivée d'eau est allumé" → Page 49
4	Indicateur de manque de sel spécial	"Adoucisseur" → Page 29
5	Indicateur de manque de liquide de rinçage	"Distributeur de liquide de rinçage" → Page 32
6	Touches de programmation et fonctions additionnelles	"Programmes" → Page 20 "Fonctions additionnelles" → Page 22
7	touche Démarrer Start et touche de réinitialisation Reset 3 sec.	"Démarrage du programme" → Page 40 "Interruption de programme" → Page 40
8	Départ différé	"Régler le départ différé" → Page 39
9	Ouvre-volet ¹	"Ouvrir la porte de l'appareil." → Page 39
10	Écran	L'écran indique des renseignements sur la durée restante du programme ou sur les réglages de base. Utilisez l'écran et les touches de réglage pour modifier les réglages de base. → "Modifier les réglages de base", Page 43

¹ Selon l'équipement de l'appareil



Programme





Vous trouverez ici une vue d'ensemble des programmes réglables. Selon la configuration de votre appareil, différents programmes sont à votre disposition sur le bandeau de commande de votre appareil.

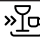




La durée peut varier en fonction du programme choisi. La durée dépend de la température de l'eau, de la quantité de vaisselle, du degré de souillure et de la "fonction additionnelle" → Page 22 choisie. La durée varie selon l'état du distributeur de li-

quide de rinçage et selon la présence ou l'absence de liquide de rinçage.

Vous trouverez les valeurs de consommation dans la notice succincte. Les valeurs de consommation supposent des conditions normales et une dureté de l'eau de 22 - 29 °fH. Différents facteurs tels que la température de l'eau ou la pression dans les conduites peuvent entraîner des écarts dans ces valeurs.

Programme	Utilisation	Déroulement du programme	Fonctions additionnelles
 Intensif 70°	Vaisselle : <ul style="list-style-type: none"> Nettoyer les casseroles, poêles, vaisselle et couverts inaltérables. Degré de souillure : <ul style="list-style-type: none"> Éliminer les résidus alimentaires très tenaces, cuits, séchés, contenant de l'amidon, de l'albumen ou des protéines. Si vous utilisez des détergents en poudre, vous pouvez aussi en verser un peu sur la porte de l'appareil.	Intensif : <ul style="list-style-type: none"> Pré lavage Lavage 70 °C Rinçage intermédiaire Rinçage 69 °C Séchage 	Tous → "Fonctions additionnelles", Page 22
 Auto 45-65°	Vaisselle : <ul style="list-style-type: none"> Nettoyer la vaisselle mixte et les couverts. Degré de souillure : <ul style="list-style-type: none"> Éliminer les résidus alimentaires domestiques habituels, légèrement secs. 	Optimisé par capteur : <ul style="list-style-type: none"> Optimisé par capteur en fonction de l'encrassement de l'eau de rinçage. 	Tous → "Fonctions additionnelles", Page 22

Programme	Utilisation	Déroulement du programme	Fonctions additionnelles
eco  Eco 50°	Vaisselle : <ul style="list-style-type: none"> Nettoyer la vaisselle mixte et les couverts. Degré de souillure : <ul style="list-style-type: none"> Éliminer les résidus alimentaires domestiques habituels, légèrement secs. 	Programme très économique : <ul style="list-style-type: none"> Prélavage Lavage 50 °C Rinçage intermédiaire Rinçage 60 °C Séchage Ouverture automatique de la porte de l'appareil 	Tous → "Fonctions additionnelles", Page 22
 Silence Silence 50	Vaisselle : <ul style="list-style-type: none"> Nettoyer la vaisselle mixte et les couverts. Degré de souillure : <ul style="list-style-type: none"> Éliminer les résidus alimentaires domestiques habituels, légèrement secs. 	Niveau sonore optimisé : <ul style="list-style-type: none"> Prélavage Lavage 50 °C Rinçage intermédiaire Rinçage 65 °C Séchage 	Zone intensive Demi-charge HygiènePlus Extra Sec Séchage Brillance max → "Fonctions additionnelles", Page 22
 Verre 40°	Vaisselle : <ul style="list-style-type: none"> Nettoyer la vaisselle délicate, les couverts, les matières plastiques sensibles à la température, les verres à vin et les verres dans le panier pour verres à vin. Degré de souillure : <ul style="list-style-type: none"> Éliminer les résidus alimentaires frais, peu adhérents. 	Particulièrement délicat : <ul style="list-style-type: none"> Prélavage Lavage 40 °C Rinçage intermédiaire Rinçage 60 °C Séchage 	Zone intensive Cycles express Plus Demi-charge Extra Sec Séchage Brillance max → "Fonctions additionnelles", Page 22
 Rapide 65°	Vaisselle : <ul style="list-style-type: none"> Nettoyer la vaisselle mixte et les couverts. Degré de souillure : <ul style="list-style-type: none"> Éliminer les résidus alimentaires domestiques habituels, légèrement secs. 	Durée optimisée : <ul style="list-style-type: none"> Lavage 65 °C Rinçage intermédiaire Rinçage 70 °C Séchage 	Extra Sec Séchage Brillance max → "Fonctions additionnelles", Page 22

Programme	Utilisation	Déroulement du programme	Fonctions additionnelles
1h Prog. 1 heure	Vaisselle : <ul style="list-style-type: none"> Nettoyer la vaisselle mixte et les couverts. Degré de souillure : <ul style="list-style-type: none"> Éliminer les résidus alimentaires domestiques habituels, légèrement secs. 	Durée optimisée : <ul style="list-style-type: none"> Lavage 65 °C Rinçage intermédiaire Rinçage 70 °C Séchage 	Extra Sec Séchage Brillance max → "Fonctions additionnelles", Page 22
  Rapide 45°	Vaisselle : <ul style="list-style-type: none"> Nettoyer la vaisselle délicate, les couverts, les matières plastiques sensibles à la température, les verres. Degré de souillure : <ul style="list-style-type: none"> Éliminer les résidus alimentaires frais, peu adhérents. 	Durée optimisée : <ul style="list-style-type: none"> Lavage 45 °C Rinçage intermédiaire Rinçage 55 °C 	Extra Sec Séchage Brillance max → "Fonctions additionnelles", Page 22
  Prélavage	Vaisselle : <ul style="list-style-type: none"> Nettoyer tous les types de vaisselle. Degré de souillure : <ul style="list-style-type: none"> Lavage à l'eau froide, nettoyage intermédiaire. 	Lavage à l'eau froide : <ul style="list-style-type: none"> Prélavage 	Aucun
 Entretien de la machine	-	Entretien machine 70 °C	Aucun

Remarques concernant les laboratoires d'essai

Des laboratoires d'essai reçoivent des consignes relatives aux essais comparatifs (par exemple selon EN 60436).

Il s'agit là de conditions visant la réalisation des essais et non pas de résultats ou de valeurs de consommation.

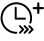



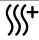

Faites parvenir vos questions par e-mail à l'adresse suivante : dishwasher@test-appliances.com

Les indications nécessaires sont le numéro de série (E-Nr.) et le numéro de fabrication (FD) qui se trouvent sur la plaque signalétique attachée à la porte de l'appareil.

Fonctions additionnelles

Vous trouverez ici une vue d'ensemble des fonctions additionnelles réglables. Selon la configuration de votre appareil, différentes fonctions

additionnelles sont à votre disposition sur le bandeau de commande de votre appareil.

Fonction additionnelle	Utilisation
 Cycles express Plus	<ul style="list-style-type: none"> ■ Selon le programme de lavage, la durée de marche est raccourcie de 20 à 66 %. ■ La consommation d'eau et la consommation d'énergie augmentent.
 Demi-charge	<ul style="list-style-type: none"> ■ À activer en présence d'une faible quantité de vaisselle. ■ Versez moins de détergent dans le compartiment de détergent qu'il ne serait recommandé pour un chargement complet. ■ La durée de marche est réduite. ■ La consommation d'eau et la consommation d'énergie sont réduites.
 HygiènePlus	<ul style="list-style-type: none"> ■ La température est augmentée et maintenue pendant plus longtemps afin d'améliorer les conditions d'hygiène de l'appareil et de la vaisselle. ■ Convient particulièrement aux planches à découper et aux biberons. ■ L'utilisation permanente de cette fonction permet d'atteindre un plus haut niveau d'hygiène. ■ La durée de marche et la consommation d'énergie s'en trouvent augmentées.
 Zone intensive	<ul style="list-style-type: none"> ■ À activer en présence d'un chargement mixte de vaisselle faiblement ou fortement encrassée, par ex. les casseroles et poêles très sales dans le panier inférieur et la vaisselle à souillure normale dans le panier supérieur. ■ La pression de pulvérisation est augmentée dans le panier inférieur, tandis que la température maximale du programme est maintenue plus longtemps. La durée de marche et la consommation d'énergie s'en trouvent augmentées.
 Extra Sec	<ul style="list-style-type: none"> ■ Pour un meilleur résultat de séchage, la température de lavage est augmentée et la phase de séchage est prolongée. ■ Convient particulièrement au séchage de pièces en plastique. ■ La consommation d'énergie et la durée de marche augmentent.
 Séchage Brillance max	<ul style="list-style-type: none"> ■ Pour éviter la formation de taches et améliorer le séchage, la quantité d'eau est augmentée et la phase de séchage prolongée. ■ La consommation d'énergie augmente. ■ Ajoutez du liquide de rinçage.

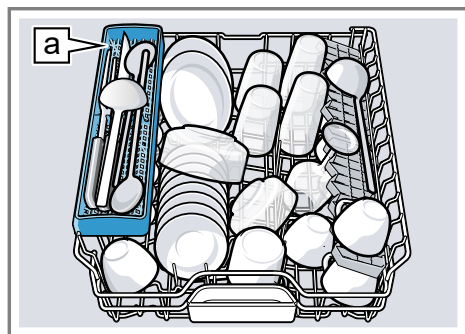
Équipement

Vous trouverez ici une vue d'ensemble de l'équipement disponibles pour votre appareil et de leur utilisation.

Ces équipements varient selon le modèle de votre appareil.

Panier à vaisselle supérieur

Rangez les tasses et les verres dans le panier à vaisselle supérieur.



Étagère à couteaux ^a1

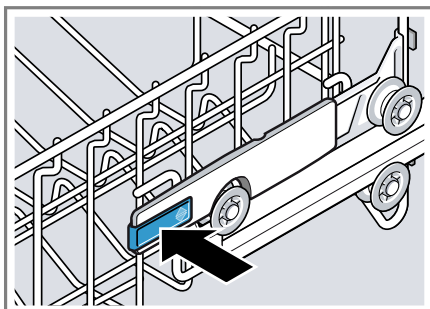
Faites de la place à la vaisselle volumineuse en remontant le panier supérieur.

Ajuster le panier à vaisselle supérieur avec les leviers latéraux

Ajustez la hauteur du panier à vaisselle supérieur pour laver les morceaux de vaisselle volumineux.

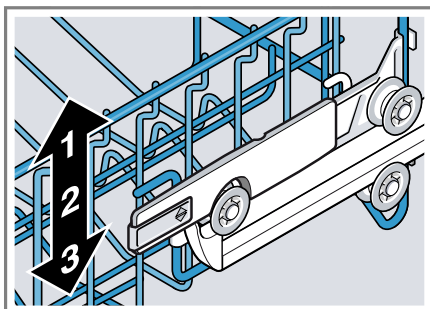
1. Extrayez le panier à vaisselle supérieur.
2. Saisissez le panier à vaisselle supérieur par les rebords latéraux supérieurs afin d'éviter qu'il ne chute brutalement.

3. Appuyez sur les leviers à gauche et à droite de l'extérieur du panier à vaisselle.



Le panier à vaisselle peut être abaissé légèrement.

4. Abaissez ou remontez uniformément le panier à vaisselle à la hauteur souhaitée.
→ "Hauteur des paniers à vaisselle", Page 28



Assurez-vous que le panier à vaisselle supérieur se trouve à la même hauteur des deux côtés.

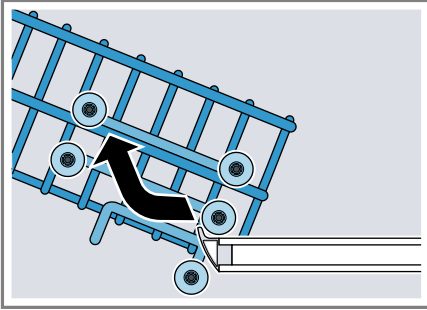
5. Réinsérez le panier à vaisselle.

Ajuster le panier à vaisselle supérieur avec les paires de roulettes

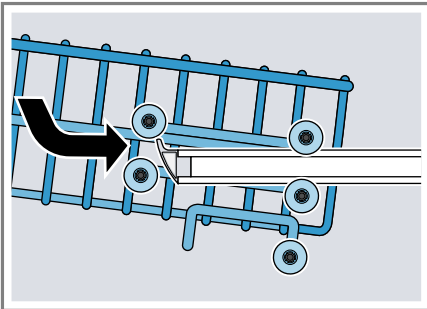
Ajustez la hauteur du panier à vaisselle supérieur pour laver les morceaux de vaisselle volumineux.

¹ Selon l'équipement de l'appareil

1. Extrayez le panier à vaisselle supérieur.
2. Retirez le panier à vaisselle.



3. Accrocher le panier à vaisselle à la hauteur qui convient.
→ "Hauteur des paniers à vaisselle", Page 28

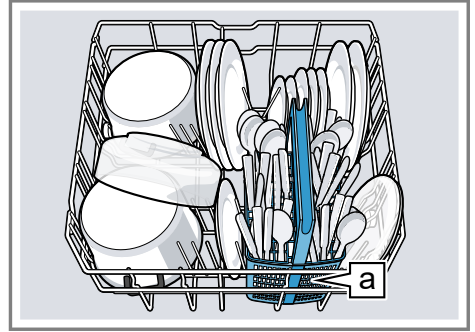


Assurez-vous que le panier à vaisselle supérieur se trouve à la même hauteur des deux côtés.

4. Réinsérez le panier à vaisselle.

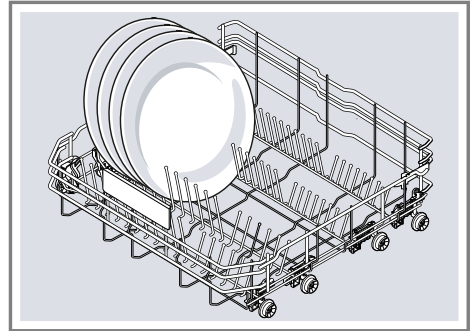
Panier à vaisselle inférieur

Rangez les casseroles et les assiettes dans le panier à vaisselle inférieur.



Panier à couverts ^a

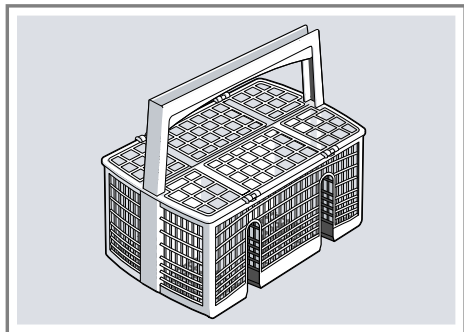
Vous pouvez ranger les grandes assiettes de jusqu'à 31/34 cm de diamètre¹ dans le panier à vaisselle inférieur, comme illustré.



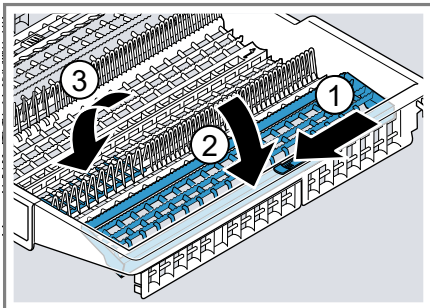
¹ Selon l'équipement de l'appareil

Panier à couverts

Rangez toujours les couverts dans le panier à couverts sans les trier, côté pointu vers le bas.

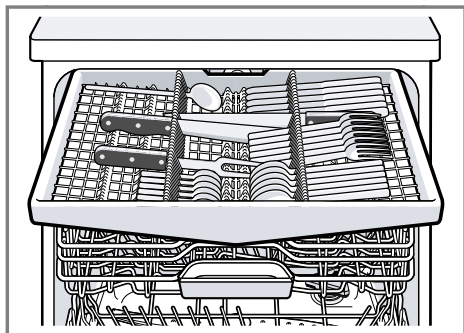


1. Pour rabattre les clayettes latérales, poussez le levier vers l'avant ①, puis rabattez les clayettes ②.
2. Pour rabattre les rangées avant, poussez le levier vers l'avant, puis rabattez les tiges vers le bas ③.



Tiroir à couverts

Rangez les couverts dans le tiroir à couverts.



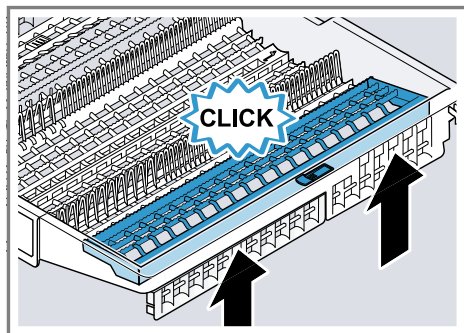
Rangez les couverts avec les côtés tranchants et pointus vers le bas. Vous pouvez réorganiser le tiroir à couverts afin de faire de la place aux couverts plus longs ou plus larges.¹

Réorganiser le tiroir à couverts¹

Faites de la place aux couverts plus longs ou plus larges en rabattant les clayettes latérales et les rangées avant.

Conseil

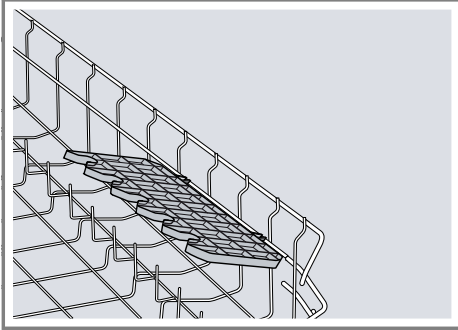
Pour ramener le tiroir à couverts dans sa position d'origine, relevez la clayette latérale jusqu'à ce qu'un clic retentisse.



¹ Selon l'équipement de l'appareil

Étagère

Utilisez l'étagère et l'espace au-dessous pour ranger les petites tasses et les verres ou les grands couverts, par ex. les cuillères en bois ou les couverts de service.



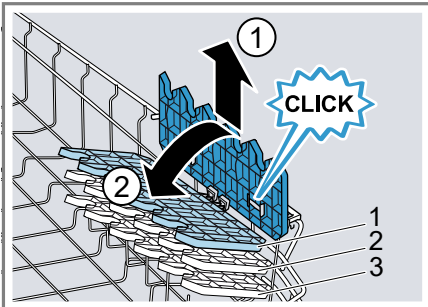
Vous pouvez ajuster la hauteur de l'étagère.¹

Si vous n'avez pas besoin de l'étagère, vous pouvez la rabattre vers le haut.

Ajuster l'étagère¹

Vous pouvez ajuster la hauteur de l'étagère.

1. Amenez l'étagère à la verticale puis tirez-la vers le haut ①.



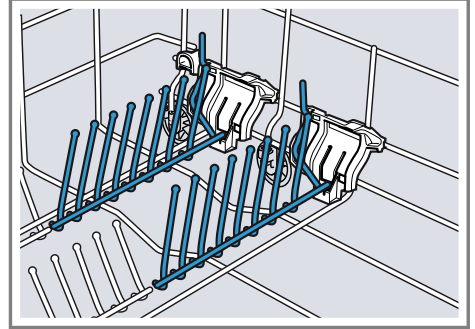
2. Inclinez légèrement l'étagère, puis poussez-la à la hauteur souhaitée ②.

3. Poussez l'étagère vers le bas.

- ✓ L'étagère d'enclenche de manière audible.

Tiges rabattables

Utilisez les tiges rabattables pour trier la vaisselle, p. ex. les assiettes.

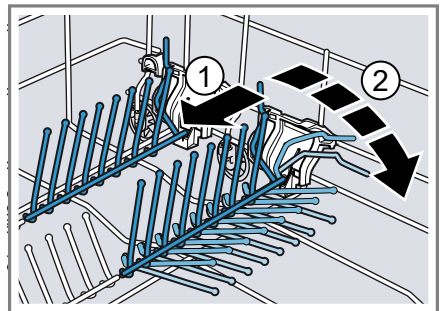


Pour ranger plus facilement les casseroles, les saladiers et les verres, rabattez les tiges.¹

Rabattre les tiges¹

Si vous n'avez pas besoin des tiges, rabattez-les.

1. Poussez le levier vers l'avant ① et rabattez les tiges ②.



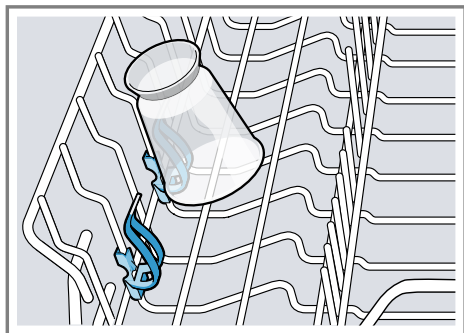
2. Pour utiliser les tiges, rabattez-les vers le haut.

- ✓ Les tiges rabattables se fixent de façon audible.

¹ Selon l'équipement de l'appareil

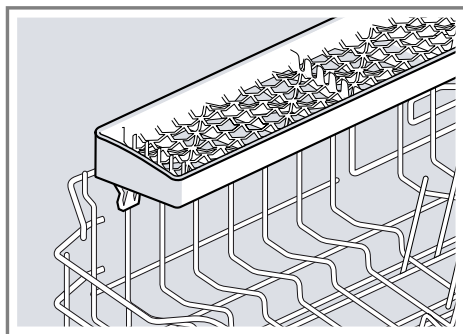
Support pour petites pièces

Utilisez les supports pour petites pièces pour ranger la vaisselle de petites dimensions, par ex. les morceaux en plastique légers.



Étagère à couteaux

Utilisez l'étagère à couteaux pour les objets et les couverts longs et tranchants.



Hauteur des paniers à vaisselle

Ajustez les paniers à vaisselle à la hauteur désirée.

Hauteur de l'appareil de 81,5 cm avec panier à couverts

Niveau	Panier supérieur	Panier inférieur
1 max. ø	22 cm	31 cm
2 max. ø	24,5 cm	27,5 cm
3 max. ø	27 cm	25 cm

Hauteur de l'appareil de 81,5 cm avec tiroir à couverts

Niveau	Panier supérieur	Panier inférieur
1 max. ø	16 cm	31 cm
2 max. ø	18,5 cm	27,5 cm
3 max. ø	21 cm	25 cm

Hauteur de l'appareil de 86,5 cm avec panier à couverts

Niveau	Panier supérieur	Panier inférieur
1 max. ø	24 cm	34 cm
2 max. ø	26,5 cm	30,5 cm
3 max. ø	29 cm	28 cm

Hauteur de l'appareil de 86,5 cm avec tiroir à couverts

Niveau	Panier supérieur	Panier inférieur
1 max. ø	18 cm	34 cm
2 max. ø	20,5 cm	30,5 cm
3 max. ø	23 cm	28 cm

Avant la première utilisation

Effectuez les réglages pour la première mise en service.

Première mise en service

À la première mise en service ou après la réinitialisation des réglages d'usine, vous devez configurer les réglages.

Condition : "L'appareil est installé et raccordé." → Page 15

1. "Versez du sel spécial" → Page 30
2. "Versez du liquide de rinçage." → Page 32
3. "Mettez l'appareil sous tension." → Page 39

4. "Configurez l'adoucisseur." → Page 30
5. "Réglez la quantité de liquide de rinçage distribué." → Page 33

Conseil : Vous pouvez modifier en tout temps ces réglages, ainsi que d'autres "réglages de base" → Page 41.

Adoucisseur

L'eau dure et calcaire laisse des dépôts de calcaire sur la vaisselle et dans la cuve, et risque de boucher des pièces de l'appareil. Pour un meilleur résultat de lavage, vous pouvez adoucir l'eau avec l'adoucisseur et du sel spécial. Afin de prévenir les dommages à l'appareil, l'eau doit avoir une dureté supérieure à 12 °fH.

Vue d'ensemble des réglages de la dureté de l'eau

Vous trouverez ici une vue d'ensemble des valeurs de dureté de l'eau disponibles :

Pour connaître la dureté de votre eau, adressez-vous à votre distributeur local ou utilisez un test de la dureté de l'eau.

Dureté de l'eau °fH	Plage de dureté	mmol/l	Valeur de réglage
0 - 11	douce	0 - 1,1	H:00
12 - 15	douce	1,2 - 1,4	H:01
16 - 17	moyenne	1,5 - 1,8	H:02
18 - 21	moyenne	1,9 - 2,1	H:03
22 - 29	moyenne	2,2 - 2,9	H:04
30 - 37	dure	3,0 - 3,7	H:05

Dureté de l'eau °fH	Plage de dureté	mmol/l	Valeur de réglage
38 - 54	dure	3,8 - 5,4	H:06
55 - 89	dure	5,5 - 8,9	H:07

Remarque : Réglez votre appareil à la dureté de l'eau calculée.

→ "Régler l'adoucisseur", Page 30

Si la dureté de l'eau est de 0 - 11 °fH, vous pouvez vous abstenir de sel spécial et éteindre l'adoucisseur.

→ "Éteindre l'adoucisseur", Page 31

Régler l'adoucisseur

Configurez l'appareil selon la dureté de l'eau.

- Déterminez la dureté de l'eau et la valeur de réglage.
→ "Vue d'ensemble des réglages de la dureté de l'eau", Page 29
- Appuyez sur ①.
- Maintenez la touche de programmation A enfoncée puis appuyez sur Start jusqu'à ce que l'écran indique H:xx.
- Relâcher la touche de programmation A et Start.
 - ✓ La touche de programmation A clignote et l'écran indique H:04.
- Appuyez sur la touche de programmation C à plusieurs reprises jusqu'à ce que vous ayez réglé la dureté de l'eau appropriée.
- Appuyez sur Start pour enregistrer le réglage.

Sel spécial

Le sel spécial sert à adoucir l'eau.

Verser du sel spécial

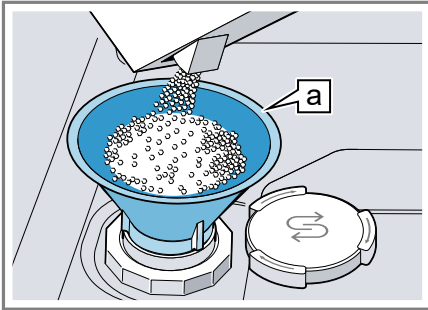
Si l'indicateur de niveau de sel spécial s'allume, versez du sel spécial dans le réservoir prévu à cet effet immédiatement avant le début du programme. La quantité de sel spécial

nécessaire dépend de la dureté de l'eau. Plus l'eau est dure, plus il faudra ajouter de sel spécial.

ATTENTION !

- Le détergent peut endommager l'adoucisseur.
 - ▶ Rempissez le réservoir de l'adoucisseur uniquement avec du sel spécial pour lave-vaisselle.
 - Le sel spécial peut entraîner de la corrosion dans la cuve.
 - ▶ Afin de rincer le sel spécial qui déborde de la cuve, versez le sel spécial dans le réservoir prévu à cet effet immédiatement après le démarrage du programme.
- Dévissez et retirez le couvercle du réservoir de sel spécial.
 - À la première mise en service : remplissez complètement le réservoir avec de l'eau.

- 3. Remarque :** N'utilisez que du sel spécial pour lave-vaisselle. N'utilisez pas de tablettes de sel. N'utilisez pas de sel alimentaire.
- Remplissez le réservoir de sel spécial.



Entonnoir ^a

Remplir complètement le réservoir de sel spécial. L'eau dans le réservoir est ainsi refoulée et s'écoule.

- 4.** Posez le couvercle sur le réservoir et tournez-le pour le refermer.

Éteindre l'adoucisseur

Remarque

Pour éviter d'endommager l'appareil, éteignez l'adoucisseur exclusivement dans les cas suivants :

- La dureté maximale de l'eau est de 37 °fH et vous utilisez un détergent mixte avec des succédanés de sel. La plupart des détergents mixtes avec des succédanés de sel peuvent être utilisés, selon les

informations du fabricant, avec de l'eau d'une dureté maximale de 37 °fH sans qu'il ne soit nécessaire d'ajouter du sel spécial.

- La dureté de l'eau est de 0 - 11 °fH. Vous n'êtes pas obligé d'utiliser du sel spécial.
1. Appuyez sur ①.
 2. Maintenez la touche de programmation A enfoncée puis appuyez sur Start jusqu'à ce que l'écran indique H:xx.
 3. Relâcher la touche de programmation A et Start.
 - ✓ La touche de programmation A clignote et l'écran indique H:04.
 4. Appuyez sur la touche de programme C à plusieurs reprises jusqu'à ce que l'écran indique H:00.
 5. Appuyez sur Start pour enregistrer le réglage.
 - ✓ L'adoucisseur d'eau ainsi que l'indicateur de manque de sel sont désactivés.

Régénérer l'adoucisseur

Pour garantir le bon fonctionnement de l'adoucisseur, l'appareil effectue une régénération de celui-ci à intervalles réguliers.

La régénération est effectuée dans tous les programmes avant la fin du cycle de lavage principal. Elle augmente la durée de marche et les valeurs de consommation, notamment d'eau et d'électricité.

Vue d'ensemble des valeurs de consommation lors de la régénération de l'adoucisseur

Vous trouverez ici une vue d'ensemble de la durée de marche et des valeurs de consommation maximales supplémentaires lors de la régénération de l'adoucisseur.

¹ Selon l'équipement de l'appareil

Pour trouver la colonne valide pour votre variante d'appareil, consultez la consommation d'eau dans le programme Éco 50° dans la notice succincte.

Consommation d'eau en litres (selon le modèle d'appareil)	Régénération de l'adoucisseur après x rinçages	Durée de marche supplémentaire (en minutes)	Consommation d'eau accrue en litres	Consommation de courant accrue en kWh
6,5 / 6,7	8	7	5	0,05
7,5 / 7,7	7	7	5	0,05
9,5	6	7	5	0,05
plus de 10,5	5	7	5	0,05

Les valeurs de consommation indiquées sont des valeurs mesurées en laboratoire selon la norme actuelle, avec le programme Éco 50° et avec la valeur d'usine pour la dureté de l'eau 22 - 29 °fH.

Distributeur de liquide de rinçage

Nettoyez la vaisselle et les verres sans laisser de traces avec le distributeur de liquide de rinçage et du liquide de rinçage.

Liquide de rinçage

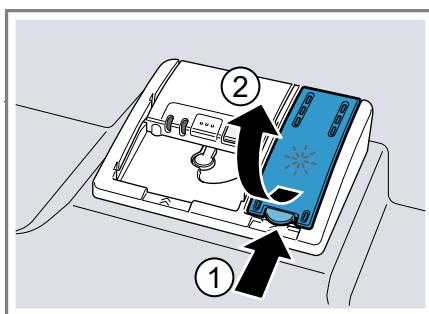
Pour obtenir un résultat de séchage optimal, utilisez un produit de rinçage.

Utilisez uniquement du liquide de rinçage pour lave-vaisselle ménager.

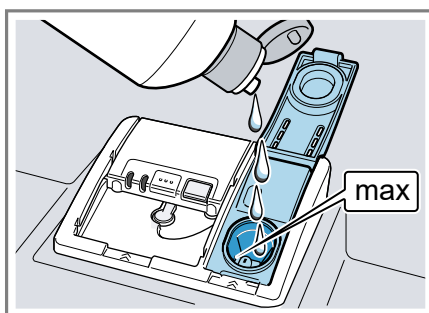
Verser du liquide de rinçage

Rajoutez du liquide de rinçage si l'indicateur de manque de liquide de rinçage s'allume. Utilisez uniquement du liquide de rinçage pour lave-vaisselle ménager.

1. Appuyez sur la languette du couvercle du réservoir de liquide de rinçage ① et soulevez-la ②.



2. Versez du liquide de rinçage jusqu'au repère max.




3. Si le réservoir déborde, retirez l'excédent de la cuve.

Le liquide de rinçage excédentaire peut entraîner la formation excessive de mousse lors du rinçage.

4. Fermez le couvercle du réservoir de liquide de rinçage.
- ✓ Le couvercle s'enclenche de manière audible.

Régler la quantité de liquide de rinçage distribué


Ne modifiez la quantité de liquide de rinçage que si des stries ou des taches d'eau restent sur la vaisselle.

1. Appuyez sur .
2. Maintenez la touche de programmation A enfoncée puis appuyez sur Start jusqu'à ce que l'écran indique H:xx.
3. Relâcher la touche de programmation A et Start.
- ✓ La touche de programmation A clignote et l'écran indique H:04.
4. Appuyez sur la touche de programme A à plusieurs reprises jusqu'à ce que l'écran affiche la valeur d'usine r:05.
5. Appuyez sur la touche de programmation C à plusieurs reprises jusqu'à ce que l'écran indique la quantité de liquide de rinçage distribué appropriée.
 - À un niveau inférieur, une quantité moindre de liquide de rinçage est distribuée, ce qui réduit la formation de stries sur la vaisselle.
 - À un niveau supérieur, une quantité supérieure de liquide de rinçage est distribuée, ce qui réduit la formation de taches d'eau et produit un meilleur résultat de séchage.
6. Appuyez sur Start pour enregistrer le réglage.

Éteindre le distributeur de liquide de rinçage

Vous pouvez éteindre l'indicateur de manque de liquide de rinçage s'il vous dérange (p. ex. si vous utilisez un détergent mixte avec des composants de liquide de rinçage).

Conseil : La fonction du liquide de rinçage est limitée dans les produits combinés. L'utilisation de liquide de rinçage permet généralement d'obtenir de meilleurs résultats.

1. Appuyez sur .
2. Maintenez la touche de programmation A enfoncée puis appuyez sur Start jusqu'à ce que l'écran indique H:xx.
3. Relâcher la touche de programmation A et Start.
- ✓ La touche de programmation A clignote et l'écran indique H:04.
4. Appuyez sur la touche de programme A à plusieurs reprises jusqu'à ce que l'écran affiche la valeur d'usine r:05.
5. Appuyez sur la touche de programme C à plusieurs reprises jusqu'à ce que l'écran indique r:00.
6. Appuyez sur Start pour enregistrer le réglage.
- ✓ Cela désactive le distributeur de liquide de rinçage, ainsi que l'indicateur de manque de liquide de rinçage.

Détergent

Découvrez les détergents qui conviennent à votre appareil.

Détergents appropriés

Utilisez uniquement des détergents qui conviennent à votre lave-vaisselle. Les détergents et les détergents mixtes conviennent tous deux.

Pour obtenir des résultats de lavage et de séchage optimaux, utilisez un détergent simple conjointement avec "un sel spécial" → *Page 30* et du "liquide de rinçage" → *Page 32*.

Les détergents modernes sont performants ; généralement formulés à faible niveau alcalin, ils contiennent des enzymes. Les enzymes dégradent l'amidon et décollent l'albumen et les protéines. Pour enlever les tâches colorées (p. ex. de thé, de ketchup), ces détergents intègrent des produits blanchissants à base d'oxygène.

Remarque : Veuillez respecter les consignes du fabricant de votre détergent.

Détergent	Description
Pastilles	Les pastilles conviennent à toutes les tâches de lavage et ne doivent pas être dosés. Lorsque utilisées avec des programmes de moins longue durée, les pastilles peuvent échouer à se dissoudre complètement, laissant des résidus de détergent à la fin du cycle. Cela risque de compromettre le résultat du nettoyage.

Détergent	Description
Détergent en poudre	Les détergents en poudre sont recommandés pour les programmes de moins longue durée. Le dosage peut être ajusté selon le degré de souillure.
Détergent liquide	Les détergents liquides fonctionnent plus vite et sont recommandés pour les programmes de plus courte durée sans pré-lavage. Les détergents liquides peuvent déborder du compartiment à détergent bien que ce dernier soit correctement fermé. Cela n'est pas un défaut et ne devrait pas être grave si vous respectez les consignes suivantes : <ul style="list-style-type: none"> ■ Sélectionnez exclusivement un programme sans pré-lavage. ■ Ne réglez pas de départ différé pour le démarrage du programme. Le dosage peut être ajusté selon le degré de souillure.

Conseil : Vous pouvez vous procurer des détergents appropriés via notre site Internet ou le "service après-vente" → *Page 63*.

détergent simple

Les détergents seuls sont des produits qui ne contiennent que le détergent sans autres composants, comme les détergents en poudre ou liquides.

Le dosage des détergents en poudre et liquides peut être ajusté au degré de souillure individuel de la vaisselle. Pour obtenir un meilleur résultat de lavage et de séchage, ainsi que et pour prévenir les dommages à l'ap-

pareil, ajoutez du "sel spécial"
 → Page 30 et du "liquide de rinçage"
 → Page 32.

Détergents mixtes

Outre les détergents seuls conventionnels, toute une série de produits à fonctions supplémentaires sont proposés sur le marché. Ces produits contiennent, outre le détergent, un produit de rinçage et des succédanés de sel (3 en 1) ainsi que, selon la combinaison (4 en 1, 5 en 1, etc.), des composants supplémentaires destinés p. ex. à protéger le verre ou à redonner du lustre aux ustensiles en acier.

En règle générale, les détergents mixtes fonctionnent uniquement avec de l'eau d'une dureté maximale de 37 °fH. Au-delà d'une dureté de l'eau de 37 °fH, vous devez ajouter sel spécial et liquide de rinçage. Pour obtenir des résultats de lavage et de séchage, nous recommandons l'utilisation de sel spécial et liquide de rinçage à partir d'une dureté de l'eau de 25 °fH. Si vous utilisez des détergents mixtes, le programme de lavage s'ajuste automatiquement afin que vous obteniez toujours le meilleur résultat possible de lavage et de séchage.

Utilisation de détergents inappropriés

N'utilisez pas de détergents risquant d'endommager votre appareil ou de nuire à votre santé.

Détergent	Description
Détergent de vaisselle à la main	Les détergents de vaisselle à la main peuvent entraîner une formation accrue de mousse et endommager l'appareil.

Détergent	Description
Détergents contenant du chlore	Les résidus de chlore sur la vaisselle peuvent nuire à la santé.

Remarques concernant les détergents

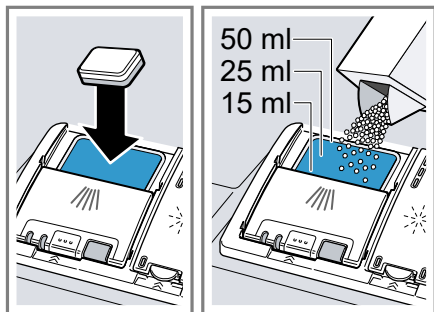
exrSuivez les consignes propres à chaque détergent dans leur utilisation quotidienne.

- Pour des raisons écologiques, les détergents arborant la mention « Bio » ou « Éco » contiennent généralement des quantités de substances actives moins élevées ou renoncent complètement à certains ingrédients. L'effet nettoyant de ces produits risque parfois d'être moins intense.
- Ajustez le distributeur de liquide de rinçage et l'adoucisseur selon votre détergent simple ou mixte utilisé.
- Les détergents mixtes avec des succédanés de sel peuvent être utilisés, selon les informations du fabricant, avec de l'eau d'une dureté maximale précise, généralement de 37 °fH, sans qu'il ne soit nécessaire d'ajouter du sel spécial. Pour obtenir des résultats de lavage et de séchage, nous recommandons l'utilisation de sel spécial à partir d'une dureté de l'eau de 25 °fH.
- Afin de prévenir toute adhérence, saisissez les détergents munis d'une enveloppe hydrosoluble uniquement avec les mains sèches et versez-les uniquement dans un compartiment à détergent sec.
- Même si les indicateurs de manque de liquide de rinçage et de manque de sel spécial sont allumés, les programmes de lavage fonctionnent impeccablement si vous utilisez un détergent mixte.

- La fonction du liquide de rinçage est limitée dans les produits combinés. L'utilisation de liquide de rinçage permet généralement d'obtenir de meilleurs résultats.
- Utilisez des pastilles avec une capacité de séchage spéciale.

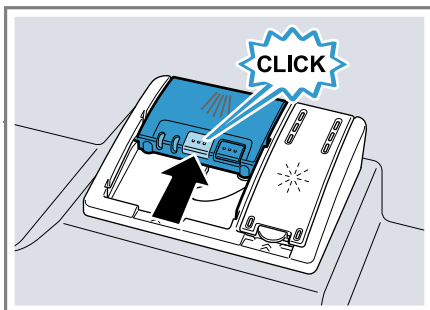
Remplir du détergent

1. Pour ouvrir le compartiment à détergent, appuyez sur le verrou de fermeture.
2. Versez le détergent dans le compartiment à détergent sec.



Une pastille suffit, le cas échéant. Une pastille suffit, le cas échéant. Déposez la pastille en diagonale. Si vous utilisez du détergent en poudre ou liquide, observez les indications de dosage du fabricant et la graduation du dosage du compartiment à détergent. 20 à 25 ml de détergent suffisent pour la vaisselle à souillure normale. Si la vaisselle est peu sale, une quantité de détergent légèrement inférieure à celle indiquée suffira habituellement.

3. Fermez le couvercle du compartiment à détergent.



- ✓ Le couvercle s'enclenche de manière audible.
- ✓ Le compartiment à détergent s'ouvre automatiquement au moment optimal du programme pendant que celui-ci se déroule. Les détergents en poudre ou en liquide se dispersent et se dissolvent dans la cuve. Les pastilles tombent dans la coupelle interceptrice de pastille et se dissolvent de façon dosée. Ne placez pas d'objet dans la coupelle interceptrice, ce qui risquerait d'empêcher la dissolution uniforme de la pastille.

Vaisselle

Ne remplissez votre appareil qu'avec de la vaisselle convenant au lave-vaisselle.

Remarque : Les décorations de surglacure et les pièces en aluminium ou en argent peuvent se décolorer et se ternir lors du lavage. Certains types de verres délicats peuvent devenir opaques après quelques cycles.

Dommmages aux verres et à la vaisselle

Évitez d'endommager vos verres et votre vaisselle.

Cause	Recommandation
<p>La vaisselle suivante ne convient pas au lave-vaisselle :</p> <ul style="list-style-type: none"> ■ Les couverts et la vaisselle en bois ■ Les verres décoratifs délicats et la vaisselle d'art ou antique ■ Les pièces en plastique non résistantes à la chaleur ■ La vaisselle en cuivre et en étain ■ La vaisselle encrassée de cendre, de cire, de graisse lubrifiante ou de peinture ■ Les très petits ustensiles 	<p>Ne mettez dans votre appareil que de la vaisselle identifiée par le fabricant comme allant au lave-vaisselle.</p>
<p>Les verres et la vaisselle ne vont pas au lave-vaisselle.</p>	<p>Ne mettez dans votre appareil que des verres ou de la porcelaine identifiés par le fabricant comme allant au lave-vaisselle.</p>
<p>La composition chimique du détergent engendre des dommages.</p>	<p>Utilisez un détergent identifié par le fabricant comme sans danger pour votre vaisselle.</p>

Cause	Recommandation
<p>N'utilisez jamais de nettoyeurs caustiques fortement alcalins ou acides, notamment ceux issus du secteur professionnel ou industriel (par exemple pour l'entretien de machines), conjointement avec des pièces en aluminium.</p>	<p>Si vous utilisez des produits de nettoyage fortement alcalins ou fortement acides, issus notamment du secteur professionnel ou industriel (par exemple pour l'entretien de machines), ne placez pas d'objets en aluminium dans la cuve de l'appareil.</p>
<p>La température de l'eau du programme est trop élevée.</p>	<p>Sélectionnez un programme avec des températures basses. Retirez de l'appareil les verres et couverts immédiatement après la fin du programme.</p>

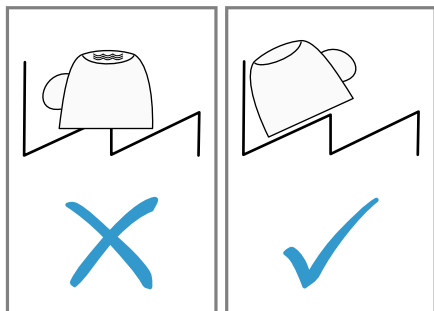
Ranger la vaisselle

Rangez la vaisselle correctement afin d'optimiser le résultat de rinçage et d'éviter d'endommager votre vaisselle et votre appareil.

Conseils

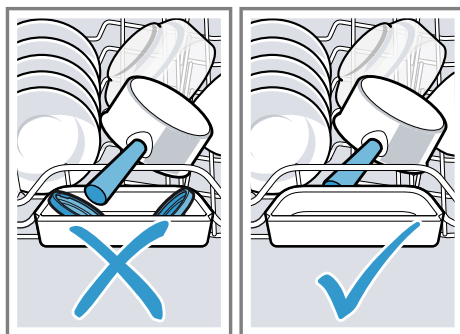
- L'utilisation du lave-vaisselle vous permet d'économiser de l'énergie et de l'eau par rapport à un lavage à la main.
- Sur notre site Web, vous trouverez des conseils gratuits pour ranger efficacement votre vaisselle dans votre appareil.
- Pour optimiser la consommation d'énergie et d'eau, chargez la machine jusqu'au nombre de couverts standard indiqué.
→ "*Caractéristiques techniques*", Page 64

- Pour obtenir des résultats de lavage et de séchage optimaux, placez les pièces convexes et concaves de biais afin que l'eau puisse s'écouler.



1. Retirez les résidus alimentaires grossiers de votre vaisselle.
Pour économiser des ressources, ne prélevez pas la vaisselle sous l'eau courante.
2. Rangez la vaisselle en tenant compte des consignes suivantes :
 - Rangez la vaisselle très sale dans le panier à vaisselle inférieur, p. ex. les casseroles. L'intensité accrue du jet améliore le résultat de nettoyage.
 - Afin d'éviter d'endommager votre vaisselle, assurez-vous qu'elle est stable dans votre lave-vaisselle.
 - Prévenez les blessures en plaçant les couverts avec le côté tranchant et pointu vers le bas.
 - Placez les récipients avec les ouvertures vers le bas afin d'éviter que de l'eau ne s'y accumule.
 - Évitez de bloquer les bras d'aspersion dans leur rotation.
 - Ne placez pas de petites pièces dans la cavité de réception de la pastille et évitez d'encombrer cette dernière avec de la vais-

selle afin de ne pas bloquer le couvercle du compartiment à détergent.



Vider le lave-vaisselle

⚠ AVERTISSEMENT **Risque de blessure !**

La vaisselle chaude peut entraîner des brûlures. La vaisselle chaude craint les chocs, qui peuvent facilement la fendre et occasionner des blessures.

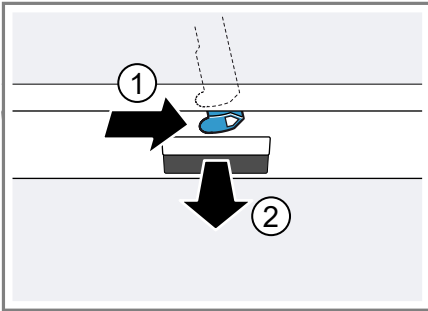
- ▶ Laissez la vaisselle refroidir à la fin du programme avant de vider le lave-vaisselle.

1. Afin d'éviter que la vaisselle du haut ne s'égoutte sur celle du bas, videz le lave-vaisselle du bas en haut.
2. Inspectez la cuve de lavage et les accessoires et nettoyez-les au besoin.
→ "Nettoyage et entretien",
Page 43

Utilisation de base

Ouvrir la porte de l'appareil

1. Si vous n'avez pas activé la sécurité enfants ¹, ouvrez la porte de l'appareil.
2. Si vous avez activé la sécurité enfants ¹, poussez la languette de la sécurité enfants vers la droite ① et ouvrez la porte de l'appareil ②.



Allumer l'appareil

- ▶ Appuyez sur ①.
Le programme Éco 50° est pré-réglé.
Le programme Eco 50° est un programme particulièrement écologique convenant parfaitement à la vaisselle normalement sale. Ce programme est le plus efficace en matière de consommation d'énergie et d'eau pour ce type de vaisselle et est conforme au règlement UE relatif à l'écoconception. L'appareil s'éteint automatiquement s'il est inutilisé pendant 15 minutes.

Régler un programme

Une variété de programme sont à votre disposition pour ajuster le nettoyage au degré de souillure de votre vaisselle.

- ▶ Appuyez sur la touche de programmation appropriée.
→ "Programme", Page 20
- ✓ Le programme est réglé et la touche de programme clignote.

Régler la fonction additionnelle

Des fonctions additionnelles sont à votre disposition pour compléter le programme de lavage sélectionné.

Remarque : Les fonctions supplémentaires disponibles varient selon programmes.

→ "Programme", Page 20

- ▶ Appuyez sur la touche de la fonction additionnelle qui convient.
→ "Fonctions additionnelles", Page 22
- ✓ La fonction additionnelle est réglé, tandis que sa touche clignote.

Régler le départ différé

Vous pouvez différer le démarrage du programme de 24 heures maximum.

1. Appuyer sur +.
✓ "h:01" apparaît à l'écran.
2. Régler le démarrage du programme souhaité au moyen du symbole — ou +.
3. Appuyer sur Start.
✓ Le départ différé est activé.

¹ Selon l'équipement de l'appareil

Conseil : Pour désactiver le départ différé, appuyez à plusieurs reprises sur le symbole — ou + jusqu'à ce que "h:00" apparaisse à l'écran.

Démarrage du programme

- ▶ Appuyez sur Start.
- ✓ L'écran affiche "0:00" à la fin du programme.

Remarques

- Si vous voulez rajouter de la vaisselle pendant que le lave-vaisselle fonctionne, n'utilisez pas la cavité de réception de la pastille comme poignée pour ouvrir le panier supérieur. Vous risqueriez d'entrer en contact avec la pastille partiellement dissoute.
- Vous devez d'abord arrêter le programme en cours pour changer de programme.
→ *"Interruption de programme", Page 40*
- L'appareil s'éteint automatiquement 1 minute après la fin du programme afin d'économiser de l'énergie. Si vous ouvrez la porte de l'appareil directement après la fin du programme, l'appareil s'éteint au bout de 4 secondes.

Interrompre le programme

Remarque : Si vous ouvrez la porte de l'appareil pendant que celui-ci est chaud, laissez-la d'abord entrebâillée pendant quelques minutes avant de la refermer. Vous préviendrez ainsi la formation d'une pression excessive dans l'appareil, ce qui risquerait de faire ouvrir la porte de façon soudaine.

1. Appuyez sur ①.
- ✓ Le programme est mémorisé et l'appareil s'éteint.
2. Appuyez sur ① pour poursuivre le programme.

Interruption de programme

Pour terminer prématurément un programme ou en changer, vous devez d'abord l'interrompre.

1. Ouvrez la porte de l'appareil.
2. Maintenez Reset 3 sec. enfoncé pendant environ 3 secondes.
3. Fermez la porte de l'appareil.
- ✓ Le programme est interrompu et se termine après 1 minute.

Mettre l'appareil hors tension

1. Observez les consignes sur "l'utilisation sûre" → *Page 12*.
2. Appuyez sur ①.
3. Pour prévenir les fuites d'eau, assurez-vous de fermer le robinet complètement (sauf sur les appareils munis de l'Aqua-Stop).

Conseil : Si vous appuyez sur ① pendant un nettoyage, le programme en cours est interrompu. Lorsque vous rallumerez l'appareil, le programme se poursuivra automatiquement.

Réglages de base

L'appareil peut être réglé en fonction de vos besoins personnels.

Vue d'ensemble des réglages de base

Les réglages de base varient selon l'équipement de votre appareil.

Réglage de base	Texte affiché	Choix	Description
Dureté de l'eau	H:04 ¹	H:00 - H:07	Régler l'adoucisseur en fonction de la dureté de l'eau. → "Régler l'adoucisseur", Page 30 Le niveau H:00 éteint l'adoucisseur.
Distribution de liquide de rinçage	r:05 ¹	r:00 - r:06	Régler la quantité de liquide de rinçage distribué. → "Régler la quantité de liquide de rinçage distribué", Page 33 Le niveau r:00 éteint le distributeur de liquide de rinçage.
Séchage intensif	d:00 ¹	d:00 - d:01	Le rinçage fait augmenter la température afin d'obtenir un meilleur résultat de séchage. La durée peut augmenter légèrement. Remarque : Ne convient pas à la vaisselle délicate. Activer "d:01" ou désactiver "d:00" le séchage intensif.
Eau chaude	A:00 ¹	A:00 - A:01	Régler le raccordement à l'eau chaude ou à l'eau froide. Régler l'appareil sur l'eau chaude si l'eau chaude est obtenue à faible coût énergétique et qu'une installation appropriée est disponible, p. ex. par la conduite de circulation d'une installation solaire. La température de l'eau doit être comprise entre 40 °C minimum et 60 °C maximum. Activer "A:01" ou désactiver "A:00" l'eau chaude.

¹ Réglages d'usine (peut varier selon l'appareil)

² Selon l'équipement de l'appareil

Réglage de base	Texte affiché	Choix	Description
TimeLight	S:01 ¹	S:00 - S:02	Activer ou désactiver TimeLight. Les informations d'état sur le départ différé, sur le programme ou sur la durée restante sont projetées au sol sous la porte de l'appareil pendant le déroulement du programme. Si le bandeau de socle se trouve plus à l'avant ou si l'appareil a été intégré en hauteur et affleure avec la façade du meuble, cet affichage n'est pas visible. Le niveau "S:00" éteint TimeLight.
InfoLight	l:01 ¹	l:00 - l:01	Activer ou désactiver InfoLight. Pendant le déroulement du programme, un point lumineux est projeté au sol en dessous de la porte de l'appareil. Si le lave-vaisselle a été encastré en hauteur dans une façade de meuble le rejoignant à ras, le point lumineux ne sera pas visible. Si le point lumineux clignote, cela signifie que la porte est mal fermée. Le point lumineux au sol disparaît à la fin du programme. Le niveau "l:00" éteint InfoLight.
Volume signal sonore	b:02 ¹	b:00 - b:03	Règle le volume sonore du signal d'activation des touches. Signale sonore à la fin du programme. Le niveau "b:00" éteint le signal sonore. Lorsque la fonction séchage Éco est activée, aucun signal sonore n'est émis à la fin du programme.
Séchage Éco	o:01 ¹	o:00 - o:01	Activer ou désactiver l'ouverture automatique de la porte automatique à la fin de programme Éco. Remarque Le séchage Éco est désactivé lorsque <ul style="list-style-type: none"> ■ le séchage intensif a été activé.

¹ Réglages d'usine (peut varier selon l'appareil)

² Selon l'équipement de l'appareil

Réglage de base	Texte affiché	Choix	Description
			<ul style="list-style-type: none"> ■ le programme Éco 50° a été choisi conjointement avec une ou plusieurs fonction additionnelle. ■ les touches sont verrouillées.² <p>Le niveau "0:00" désactive le séchage Éco.</p>
<p>¹ Réglages d'usine (peut varier selon l'appareil)</p> <p>² Selon l'équipement de l'appareil</p>			

Modifier les réglages de base

1. Ouvrez la porte de l'appareil.
2. Appuyez sur ①.
3. Maintenez la touche de programmation A enfoncée puis appuyez sur Start jusqu'à ce que l'écran indique H:xx.
4. Relâcher la touche de programmation A et Start.
- ✓ La touche de programmation A clignote et l'écran indique H:04.
5. Appuyez sur la touche de programmation A à plusieurs reprises jusqu'à ce que l'écran indique le réglage souhaité.
6. Appuyez sur la touche de programmation C à plusieurs reprises jusqu'à ce que l'écran indique la valeur appropriée.
Vous pouvez modifier plusieurs réglages.
7. Appuyez sur Start pour enregistrer le réglage.
8. Fermez la porte de l'appareil.

Nettoyage et entretien

Pour que votre appareil reste longtemps opérationnel, nettoyez-le et entretenez-le avec soin.

Nettoyer la cuve



AVERTISSEMENT

Risque de préjudice pour la santé !

L'utilisation de détergents contenant du chlore peut entraîner des risques pour la santé.

- ▶ N'utilisez jamais de détergents contenant du chlore.
1. Essuyez les saletés grossières à l'intérieur de l'appareil à l'aide d'un chiffon humide.
 2. Versez du détergent dans le compartiment prévu à cet effet.
 3. Sélectionnez le programme offrant la température la plus élevée.
→ "Programme", Page 20
 4. "Lancer le programme sans vaisselle." → Page 40

Intérieur autonettoyant¹

Afin d'éliminer les dépôts, l'appareil effectue un autonettoyage de l'intérieur à intervalles réguliers. Pour l'autonettoyage, le déroulement du programme est automatiquement ajusté, par ex. en augmentant la température de nettoyage brièvement. Cela peut faire augmenter les valeurs de consommation, notamment en eau et en électricité. Si l'autonettoyage de l'intérieur ne suffit plus à éliminer les dépôts, suivez les consignes suivantes :
→ "Nettoyer la cuve", Page 43.

Produits de nettoyage

Utilisez exclusivement des détergents convenant au nettoyage de l'appareil.
→ "Utilisation sûre", Page 12

Conseils d'entretien

Voici quelques conseils d'entretien qui vous permettront de profiter de votre appareil à long terme.

Mesure	Avantage
Essuyez régulièrement les joints de la porte, la façade du lave-vaisselle et le bandeau de commande avec un chiffon humide et du produit à vaisselle.	Les pièces de l'appareil restent propres et hygiéniques.
Si l'appareil n'est pas utilisé de manière prolongée, laissez la porte entrouverte.	Prévient la formation d'odeurs désagréables.

Entretien de la machine ¹

Les dépôts (comme la graisse et le tartre) peuvent provoquer des défauts de fonctionnement de votre lave-vaisselle. Pour prévenir les défauts et prévenir la formation de mauvaises odeurs, nettoyez votre lave-vaisselle à intervalles réguliers. Utilisé conjointement avec un produit d'entretien machine typique, Entretien de la machine est le programme qui convient pour l'entretien de votre lave-vaisselle. Si l'indicateur de Entretien de la machine s'allume dans le bandeau de commande ou que l'écran vous le recommande, exécutez Entretien de la machine sans vaisselle. Une fois l'entretien de la machine effectué, l'indicateur s'éteint sur le bandeau de commande. Si votre appareil ne possède pas de fonction de rappel, suivez les instructions d'utilisation figurant sur le produit d'entretien machine.


Effectuer Entretien de la machine

Si l'indicateur de Entretien de la machine s'allume dans le bandeau de commande ou que l'écran vous le recommande, exécutez le programme Entretien de la machine.

Remarques

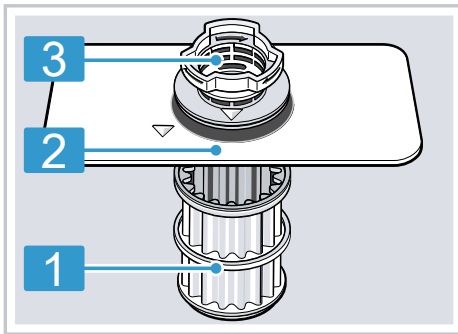
- Exécutez le programme Entretien de la machine sans vaisselle.
- Utilisez uniquement un produit d'entretien machine spécialement pour les lave-vaisselle sans détergent à vaisselle. Respectez les indications du fabricant.
- Veillez à ce que la cuve ne contienne aucune pièce en aluminium.

¹ Selon l'équipement de l'appareil

- Si vous n'avez pas exécuté Entretien de la machine après 3 cycles de lavage, l'indicateur de Entretien de la machine disparaît automatiquement.
 - Respectez les consignes de sécurité ainsi que les instructions d'utilisation figurant sur l'emballage du produit d'entretien machine.
1. Essuyez les saletés grossières à l'intérieur de l'appareil à l'aide d'un chiffon humide.
 2. Nettoyez les filtres.
 3. Versez le produit d'entretien machine dans l'appareil.
 4. Appuyez sur .
 5. Appuyez sur Start.
- ✓ L'entretien de la machine est réalisé.
 - ✓ Une fois l'entretien de la machine terminé, l'indicateur de Entretien de la machine s'éteint.

Système de filtration

Le système de filtration empêche les plus grosses impuretés de pénétrer le circuit de nettoyage.



1 Microfiltre

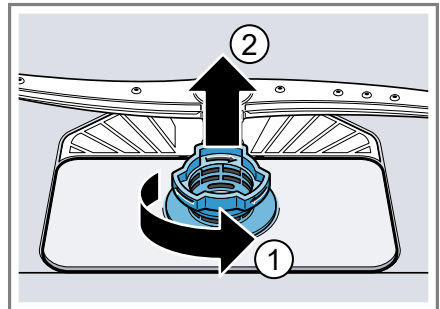
2 Filtre fin

3 Filtre grossier

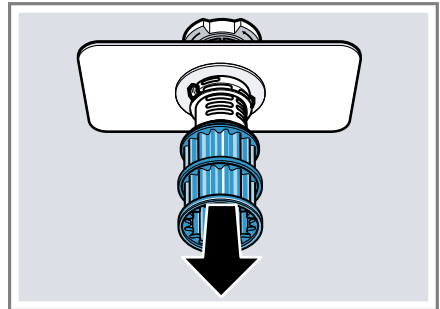
Nettoyer les filtres

Les impuretés présentes dans l'eau de lavage peuvent boucher les filtres.

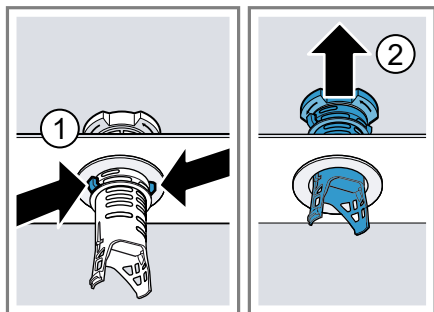
1. Vérifiez si des résidus sont coincés dans les filtres après chaque cycle de lavage.
2. Faites tourner le filtre grossier dans le sens inverse des aiguilles d'une montre **①**, puis retirez le système de filtration **②**.
 - Veillez à ce qu'aucun corps étranger ne tombe dans le bloc de pompe.



3. Tirez le microfiltre vers le bas.



4. Comprimez les ergots ① et retirez le filtre grossier par le haut ②.



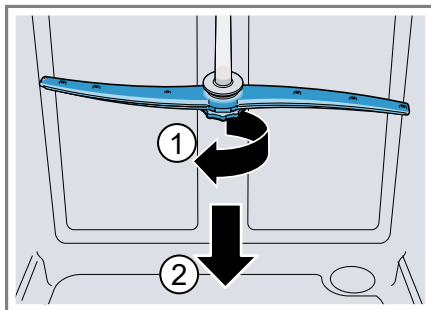
5. Passez les éléments filtrants sous l'eau courante pour les nettoyer. Nettoyer attentivement la bordure de saleté entre le filtre grossier et le filtre fin.
6. Assembler le système de filtration. S'assurer que le filtre grossier et les ergots sont encliquetés.
7. Posez le système de filtration dans l'appareil, puis faites tourner le filtre grossier dans le sens des aiguilles d'une montre. Veillez à ce que les flèches soient face à face.

Nettoyer les bras d'aspersion

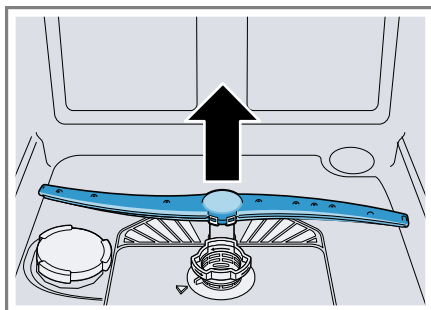
Le calcaire et les impuretés présentes dans l'eau de lavage peuvent boucher les buses et les surfaces

de rotation des bras d'aspersion. Nettoyez régulièrement les bras d'aspersion.

1. Dévissez le bras d'aspersion supérieur ① puis extrayez-le par le bas ②.



2. Retirez le bras d'aspersion inférieur en le tirant vers le haut.



3. Sous l'eau courante, assurez-vous que les buses de sortie des bras d'aspersion sont dégagées et éliminez les corps étrangers au besoin.
4. Mettez en place le bras d'aspersion inférieur.
✓ Le bras d'aspersion s'enclenche de manière audible.
5. Insérez puis vissez le bras d'aspersion supérieur.

Dépannage

Vous pouvez remédier vous-même aux petits dérangements qui affectent votre appareil. Utilisez les informations de dépannage avant d'appeler le service après-vente. Vous évitez ainsi des coûts inutiles.

AVERTISSEMENT **Risque d'électrocution !**

Les réparations non conformes sont dangereuses.

- ▶ Seul un personnel dûment qualifié peut entreprendre des réparations sur l'appareil.
- ▶ Seules des pièces de rechange d'origine peuvent être utilisées pour réparer l'appareil.
- ▶ Si le cordon d'alimentation secteur de cet appareil est endommagé, il doit être remplacé par un câble de raccordement spécifique qui est disponible auprès du fabricant ou de notre service après-vente.

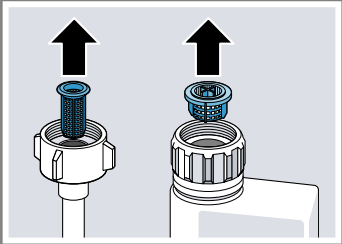
Sécurité de l'appareil

Défaut	Cause	Dépannage
La porte de l'appareil est difficile ou impossible à ouvrir.	La sécurité enfants est activée.	▶ "Ouvrir la porte de l'appareil." → Page 39
La porte ne s'ouvre pas à la fin du programme Éco 50°.	Séchage Éco désactivé.	▶ Activez le séchage Éco.
	La sécurité enfants est activée.	▶ Désactivez la sécurité enfants.
	Le programme Éco 50° n'est pas sélectionné.	▶ Sélectionnez le programme Éco 50°.
	Fonction additionnelle sélectionnée.	▶ Désélectionnez la fonction additionnelle.
	Extra Sec/le séchage intensif est activé.	▶ Désactivez Extra Sec/le séchage intensif. → "Vue d'ensemble des réglages de base", Page 41
	La porte n'est pas correctement réglée.	▶ Réglez la porte correctement à l'aide de la notice de montage. Le jeu de la porte doit être compris entre 70 mm et 100 mm.
	La porte de l'appareil et le joint de porte sont encrassés.	▶ Nettoyez la porte et le joint de porte avec un chiffon humide et un peu de produit à vaisselle.
	Utilisation de vis incorrectes pour régler le jeu de la porte.	▶ Utilisez des vis 4X30 pour régler le jeu de la porte.

Défaut	Cause	Dépannage
La porte ne s'ouvre pas à la fin du programme Éco 50°.		Les vis sont comprises dans la livraison. L'utilisation de vis plus longues peut désactiver la fonction de séchage Éco.
	L'équipement de sécurité désactive la fonction de séchage Éco.	▶ Appelez le "service après-vente" → Page 63.
À la fin du programme Éco 50°, la porte s'ouvre automatiquement de manière excessive.	La porte n'est pas correctement réglée.	▶ Réglez la porte correctement à l'aide de la notice de montage. Le jeu de la porte doit être compris entre 70 mm et 100 mm.
	Utilisation de vis incorrectes pour régler le jeu de la porte.	▶ Utilisez des vis 4X30 pour régler le jeu de la porte. Les vis sont comprises dans la livraison. L'utilisation de vis plus longues peut désactiver la fonction de séchage Éco.

Code défaut/affichage défaut/signal

Défaut	Cause	Dépannage
E:12 est allumé.	L'élément chauffant est entartré.	1. Détartrez l'appareil. 2. Faites fonctionner l'appareil avec l'adoucisseur.
E:14 est allumé.	Système antifuites activé.	1. Fermez le robinet d'eau. 2. Appelez le "service après-vente" → Page 63.
E:15 est allumé.	Système antifuites activé.	1. Fermez le robinet d'eau. 2. Appelez le "service après-vente" → Page 63.
E:16 est allumé.	De l'eau circule constamment dans l'appareil.	1. Fermez le robinet d'eau. 2. Appelez le "service après-vente" → Page 63.
E:18 ou l'indicateur d'arrivée d'eau est allumé.	Le flexible d'arrivée d'eau est plié.	▶ Dépliez le flexible d'arrivée d'eau.
	Le robinet d'eau est fermé.	▶ Ouvrez le robinet d'eau.
	Le robinet d'eau est coincé ou entartré.	▶ Ouvrez le robinet d'eau.

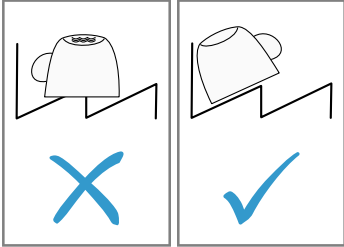
Défaut	Cause	Dépannage
E:18 ou l'indicateur d'arrivée d'eau est allumé.	Le filtre situé dans l'orifice d'arrivée d'eau est bouché.	<p>Lorsque l'arrivée d'eau est ouverte, le débit doit être d'au moins 10 l/min.</p> <ol style="list-style-type: none"> 1. Éteignez l'appareil. 2. Débranchez la fiche secteur. 3. Coupez le robinet d'eau. 4. Dévissez le raccord d'eau. 5. Retirez le filtre du flexible d'arrivée d'eau.  <ol style="list-style-type: none"> 6. Nettoyez le filtre. 7. Remettez le filtre dans le flexible d'arrivée d'eau. 8. Revissez le raccord d'eau. 9. Vérifiez l'étanchéité du raccord d'eau. 10. Rétablissez l'alimentation électrique. 11. Allumez l'appareil.
E:22 est allumé. ¹	Les filtres sont encrassés ou bouchés.	► Nettoyez les filtres. → "Nettoyer les filtres", Page 45
E:24 est allumé.	Le flexible d'évacuation est bouché ou plié.	<ol style="list-style-type: none"> 1. Dépliez le flexible d'évacuation d'eau usée. 2. Éliminez les résidus.
	Le raccord de siphon est encore obturé.	► Vérifiez le raccord du siphon et ouvrez ce dernier au besoin.
	Le couvercle de la pompe de vidange est mal fermé.	► Enclenchez correctement le couvercle de la "pompe de vidange" → Page 61.

¹ Selon l'équipement de l'appareil

Défaut	Cause	Dépannage
E:25 est allumé.	La pompe de vidange est bloquée.	<ul style="list-style-type: none"> ▶ Nettoyez la pompe de vidange. → "Nettoyer la pompe de vidange", Page 61
	Le couvercle de la pompe de vidange est mal fermé	<ul style="list-style-type: none"> ▶ Enclenchez correctement le couvercle de la "pompe de vidange" → Page 61.
E:27 est allumé.	La tension secteur est trop faible.	<p>Il ne s'agit pas d'un défaut de l'appareil.</p> <ol style="list-style-type: none"> 1. Appelez un électricien. 2. Faites vérifier la tension du secteur et l'installation électrique par un électricien.
Un autre code de défaut apparaît à l'écran. E:01 à E:30	Un défaut technique est survenu.	<ol style="list-style-type: none"> 1. Appuyez sur Ⓞ. 2. Débranchez la fiche secteur de l'appareil ou éteignez le fusible. 3. Patientez au moins 2 minutes. 4. Branchez la fiche secteur de l'appareil dans une autre prise de courant ou allumez le fusible. 5. Allumez l'appareil. 6. Si le problème survient de nouveau : <ul style="list-style-type: none"> - Appuyez sur Ⓞ. - Fermez le robinet d'eau. - Débranchez la fiche secteur. - Appelez le "service après-vente" → Page 63 et indiquez le code d'erreur.

Résultat de lavage

Défaut	Cause	Dépannage
La vaisselle n'est pas sèche.	Aucun liquide de rinçage utilisé ou dosage insuffisant.	<ol style="list-style-type: none"> 1. Rajoutez du "liquide de rinçage" → Page 32. 2. Réglez le dosage du liquide de rinçage.
	Le programme choisi ne comprend pas de phase de séchage	<ul style="list-style-type: none"> ▶ Choisissez un programme incluant le séchage.

Défaut	Cause	Dépannage
La vaisselle n'est pas sèche.	De l'eau s'accumule dans les cavités de la vaisselle ou des couverts.	<p>► Disposer la vaisselle le plus à l'oblique possible.</p> 
	Le détergent mixte utilisé offre une mauvaise performance de séchage.	<ol style="list-style-type: none"> 1. Utilisez du liquide de rinçage afin d'améliorer la performance de séchage. 2. Utilisez un autre détergent mixte offrant une meilleure performance de séchage.
	L'option Extra Sec pour l'accélération du séchage n'a pas été activée.	► Activez l'option Extra Sec.
	La vaisselle a été retirée trop tôt ou le séchage n'était pas encore terminé.	<ol style="list-style-type: none"> 1. Attendez la fin du programme. 2. Patientez 30 minutes après la fin du programme pour retirer la vaisselle.
	Le liquide de rinçage utilisé n'offre qu'une performance de séchage restreinte	<p>► Utilisez un liquide de rinçage de marque.</p> <p>Les produits écologiques peuvent être d'une efficacité réduite.</p>
	La porte ne s'ouvre pas automatiquement à la fin du programme Éco 50°.	<p>► Réglez la porte correctement à l'aide de la notice de montage.</p> <p>Le jeu de la porte doit être compris entre 70 mm et 100 mm.</p>
La vaisselle en plastique n'est pas sèche.	Il ne s'agit pas d'un défaut. Les matières plastiques ont une capacité d'accumulation thermique plus faible et sèchent par conséquent moins bien.	► Aucune solution.
Les couverts ne sont pas secs.	Les couverts sont mal triés dans le panier ou le tiroir à couverts.	<ol style="list-style-type: none"> 1. Rangez les couverts correctement. → "Ranger la vaisselle", Page 37 2. Séparez les pièces de couvert, si possible. 3. Évitez les points d'appui.

Défaut	Cause	Dépannage
Les parois intérieures de l'appareil sont mouillées après le lavage.	Il ne s'agit pas d'un défaut. Avec le séchage par condensation, la présence de gouttes d'eau dans le réservoir est un phénomène physiquement nécessaire et souhaitable. L'humidité présente dans l'air se condense contre les parois intérieures du lave-vaisselle, où elle s'écoule puis est vidangée.	Aucune action nécessaire.
Présence de résidus alimentaires sur la vaisselle.	La vaisselle est rangée trop serrée.	<ol style="list-style-type: none"> 1. Laissez suffisamment d'espace libre en rangeant la vaisselle. Les jets de liquide doivent atteindre la surface de la vaisselle. 2. Évitez les points d'appui.
	Le panier à vaisselle est surchargé.	<ol style="list-style-type: none"> 1. Laissez suffisamment d'espace libre en rangeant la vaisselle. Les jets de liquide doivent atteindre la surface de la vaisselle. 2. Évitez les points d'appui.
	La rotation des bras d'aspersion est gênée.	► Rangez la vaisselle de sorte qu'elle n'empêche pas la rotation des bras d'aspersion.
	Les buses des bras d'aspersion sont bouchées.	► Nettoyez les "bras d'aspersion" → <i>Page 46</i> .
	Les filtres sont encrassés.	► Nettoyez les filtres. → <i>"Nettoyer les filtres", Page 45</i>
	Les filtres sont mal insérés ou mal enclenchés.	<ol style="list-style-type: none"> 1. Placez les filtres correctement. → <i>"Système de filtration", Page 45</i> 2. Assurez-vous que les filtres sont bien encliquetés.
	Le programme de lavage choisi est trop faible.	<ul style="list-style-type: none"> ► Choisissez un programme de lavage plus puissant. ► Ajustez la sensibilité des capteurs.
	La vaisselle est prélevée de façon trop intense. Les capteurs font appel à un programme trop faible. Des souillures tenaces s'avèrent en partie impossible à enlever.	► Ne retirez que le gros des résidus alimentaires et ne prélevez pas la vaisselle.

Défaut	Cause	Dépannage
Présence de résidus alimentaires sur la vaisselle.	Les récipients hauts et étroits ne sont pas suffisamment rincés dans les coins.	▶ Ne rangez pas les récipients hauts et étroits trop à l'oblique, ni dans les coins.
	Le panier à vaisselle supérieur n'est pas réglé à la même hauteur à droite et à gauche.	▶ Assurez-vous que le panier à vaisselle est réglé à la même hauteur à gauche et à droite. → <i>"Panier à vaisselle supérieur"</i> , Page 24
Résidus de détergent dans l'appareil	Le couvercle du compartiment à détergent est bloqué par de la vaisselle et ne s'ouvre pas.	1. Rangez la vaisselle dans le panier à vaisselle supérieur de manière à ce que la coupelle interceptrice ne soit pas obstruée par de la vaisselle. → <i>"Ranger la vaisselle"</i> , Page 37 Les pièces de vaisselle bloquent le couvercle du détergent. 2. Ne placez pas de vaisselle ou de distributeur de parfum dans la coupelle interceptrice de la pastille.
	Le couvercle du compartiment à détergent est bloqué par la pastille et ne s'ouvre pas.	▶ Déposez la pastille en diagonale dans le compartiment à détergent et non pas debout.
	Les pastilles sont utilisées dans les programmes rapides ou courts. Le délai de dissolution de la pastille n'est pas atteint.	▶ Sélectionnez un programme plus intense ou utilisez du "détergent en poudre" → Page 34.
	L'effet nettoyant et le comportement en dissolution diminuent après une période de stockage prolongé, ou le détergent forme de gros grumeaux.	▶ Changez de "détergent" → Page 34.
Présence de taches d'eau sur des pièces en plastique.	Il est physiquement impossible de prévenir la formation de gouttes d'eau sur les surfaces en plastique. Après le séchage, des taches d'eau sont visibles.	▶ Sélectionnez un programme plus intense.
		▶ Disposez la vaisselle le plus à l'oblique possible. → <i>"Ranger la vaisselle"</i> , Page 37
		▶ Ajoutez du liquide de rinçage. → <i>"Liquide de rinçage"</i> , Page 32
		▶ Réglez l'adoucisseur à un niveau plus élevé.

Défaut	Cause	Dépannage
Des dépôts essuyables ou solubles dans l'eau se trouvent dans la cuve ou sur la porte.	Des constituants du détergent se déposent. Généralement, ces dépôts sont impossibles à éliminer chimiquement.	<ul style="list-style-type: none"> ▶ Changez de "détergent" → <i>Page 34</i>. ▶ Nettoyez mécaniquement l'appareil.
	Un dépôt blanc se forme à l'intérieur de l'appareil.	<ol style="list-style-type: none"> 1. Réglez l'adoucisseur correctement. Dans la plupart des cas, vous devez augmenter le réglage. 2. Si nécessaire, changez de détergent.
	Le réservoir de sel spécial n'est pas fermé.	<ul style="list-style-type: none"> ▶ Fermez le réservoir de sel spécial.
Présence de dépôts blancs tenaces sur la vaisselle, à l'intérieur de l'appareil ou sur la porte.	Des constituants du détergent se déposent. Généralement, ces dépôts sont impossibles à éliminer chimiquement.	<ul style="list-style-type: none"> ▶ Changez de "détergent" → <i>Page 34</i>. ▶ Nettoyez mécaniquement l'appareil.
	Plage de dureté mal réglée ou dureté de l'eau supérieure à 89 °fH(8,9 mmol/l).	<ul style="list-style-type: none"> ▶ Ajustez "l'adoucisseur" → <i>Page 29</i> à la dureté de l'eau ou ajoutez du sel spécial.
	Détergent 3 en 1, détergent bio ou écologique insuffisamment efficace.	<ul style="list-style-type: none"> ▶ Ajustez "l'adoucisseur" → <i>Page 29</i> à la dureté de l'eau et utilisez un détergent simple (détergent de marque, du sel spécial, liquide de rinçage).
	Détergent mal dosé.	<ul style="list-style-type: none"> ▶ Augmentez la dose de détergent ou changez de "détergent" → <i>Page 34</i>.
	Le programme de lavage choisi est trop faible.	<ul style="list-style-type: none"> ▶ Choisissez un programme de lavage plus puissant. ▶ Ajustez la sensibilité des capteurs.
	Dépôts de thé ou de rouge à lèvres sur la vaisselle.	La température de lavage est trop faible.
	Détergent mal dosé ou inapproprié.	<ul style="list-style-type: none"> ▶ Utilisez un "détergent" → <i>Page 34</i> approprié en observant les indications du fabricant.
	La vaisselle est prélevée de façon trop intense. Les capteurs font appel à un programme trop faible. Des	<ul style="list-style-type: none"> ▶ Ne retirez que le gros des résidus alimentaires et ne prélevez pas la vaisselle.

Défaut	Cause	Dépannage
Dépôts de thé ou de rouge à lèvres sur la vaisselle.	souillures tenaces s'avèrent en partie impossible à enlever.	
Dépôts colorés (bleus, jaunes, bruns) difficiles ou impossibles à retirer, présents dans l'appareil ou sur la vaisselle en acier inoxydable.	Formation d'une couche en raison des composants de légumes (céleri, chou, patates, pâtes, etc.) ou de l'eau du robinet (manganèse).	<ul style="list-style-type: none"> ▶ Nettoyez l'appareil. Vous pouvez éliminer les dépôts avec un "nettoyage mécanique" → <i>Page 43</i> ou un détergent pour lave-vaisselle. Bien qu'il ne soit pas toujours possible d'éliminer ces dépôts, ils sont sans conséquence au plan sanitaire.
	Couche formée par des constituants métalliques sur la vaisselle en argent et en aluminium.	<ul style="list-style-type: none"> ▶ Nettoyez l'appareil. Vous pouvez éliminer les dépôts avec un "nettoyage mécanique" → <i>Page 43</i> ou un détergent pour lave-vaisselle. Bien qu'il ne soit pas toujours possible d'éliminer ces dépôts, ils sont sans conséquence au plan sanitaire.
Présence de dépôts colorés (jaunes, orange, bruns) faciles à enlever dans le compartiment intérieur (principalement au plancher).	Couche formée par des constituants de résidus alimentaires et de l'eau du robinet (calcaire), « savonneuse ».	<ol style="list-style-type: none"> 1. Vérifiez le réglage de l'adoucisseur. → <i>"Réglage de l'adoucisseur", Page 30</i> 2. Ajoutez du sel spécial. → <i>"Verser du sel spécial", Page 30</i> 3. Activez l'adoucisseur si vous utilisez un détergent mixte (pastilles). Respectez les consignes propres aux détergents. → <i>"Remarques concernant les détergents", Page 35</i>
Les pièces en plastique dans le compartiment intérieur de l'appareil sont décolorés.	Les pièces en plastique situées dans le compartiment intérieur peuvent se décolorer au fil de l'utilisation du lave-vaisselle.	<ul style="list-style-type: none"> ▶ Les décolorations peuvent survenir et ne gênent pas le fonctionnement de l'appareil.
Les pièces en plastique sont décolorées.	La température de lavage est trop faible.	<ul style="list-style-type: none"> ▶ Choisissez un programme assorti d'une température de lavage accrue.
	La vaisselle est prélevée de façon trop intense. Les capteurs font appel à un programme trop faible. Des	<ul style="list-style-type: none"> ▶ Ne retirez que le gros des résidus alimentaires et ne prélevez pas la vaisselle.

Défaut	Cause	Dépannage
Les pièces en plastique sont décolorées.	souillures tenaces s'avèrent en partie impossible à enlever.	
Les verres, les verres d'un aspect métallique et les couverts présentent des stries faciles à éliminer.	La quantité de liquide de rinçage distribué est trop élevée.	▶ Abaissez la quantité de liquide de rinçage distribuée.
	Aucun liquide de rinçage n'est ajouté.	▶ → <i>"Verser du liquide de rinçage"</i> , Page 32
	Résidu de détergent dans la séquence Rinçage du programme. Le couvercle du compartiment à détergent est bloqué par de la vaisselle et ne s'ouvre pas complètement.	<ol style="list-style-type: none"> 1. Rangez la vaisselle dans le panier à vaisselle supérieur de manière à ce que la coupelle interceptrice ne soit pas obstruée par de la vaisselle. → <i>"Ranger la vaisselle"</i>, Page 37 Les pièces de vaisselle bloquent le couvercle du détergent. 2. Ne placez pas de vaisselle ou de distributeur de parfum dans la coupelle interceptrice de la pastille.
La vaisselle est prélevée de façon trop intense. Les capteurs font appel à un programme trop faible. Des souillures tenaces s'avèrent en partie impossible à enlever.	<ul style="list-style-type: none"> ▶ Ne retirez que le gros des résidus alimentaires et ne prélevez pas la vaisselle. ▶ Ajustez la sensibilité des capteurs. 	
Taches irréversibles sur les verres.	Les verres ne sont pas résistants au lave-vaisselle mais peuvent y être lavés.	<ul style="list-style-type: none"> ▶ Utilisez des verres résistants au lave-vaisselle. ▶ Évitez les longues phases vapeur (période d'immobilité) après la fin d'une séquence de rinçage. ▶ Utilisez un programme avec une température plus basse. ▶ Réglez l'adoucisseur selon la dureté de l'eau. ▶ Utilisez un détergent formulé pour protéger le verre.
Taches de rouille sur les couverts.	Les couverts ne pas assez résistants à la rouille. Il est fréquent que les lames de couteau soient plus fortement affectées.	▶ Utilisez de la vaisselle résistante à la rouille.

Défaut	Cause	Dépannage
Taches de rouille sur les couverts.	Les couverts rouillent aussi s'ils sont lavés avec d'autres pièces en train de rouiller.	▶ Ne lavez pas de pièces qui rouillent.
	La teneur en sel de l'eau de rinçage est trop élevée.	<ol style="list-style-type: none"> 1. Éliminez le sel spécial qui s'est répandu. 2. Fermez le bouchon du réservoir de sel spécial.
Des résidus de détergent se trouvent dans le compartiment à détergent ou dans la coupelle interceptrice de la pastille.	Les bras d'aspersion sont bloqués par de la vaisselle, ce pourquoi le détergent ne se dissout pas.	▶ Assurez-vous de ne pas bloquer les bras d'aspersion dans leur rotation.
	Le compartiment à détergent était humide au moment de le remplir.	▶ Assurez-vous que le compartiment à détergent est sec avant d'y verser le détergent.
Formation anormale de mousse.	Le réservoir de liquide de rinçage contient du détergent à vaisselle à la main.	▶ Versez immédiatement du liquide de rinçage dans le réservoir. → "Verser du liquide de rinçage", Page 32
	Du liquide de rinçage a été renversé.	▶ Essuyez le liquide de rinçage avec un essuie-tout.
	Le détergent ou ou le produit d'entretien de l'appareil utilisé produit une quantité excessive de mousse.	▶ Changez de marque de détergent.

Remarques sur le bandeau d'affichage

Défaut	Cause	Dépannage
L'indicateur de manque de sel spécial s'allume.	Il manque de sel spécial.	▶ Ajoutez du "sel spécial" → Page 30.
	Le capteur ne reconnaît pas les pastilles de sel spécial.	▶ N'utilisez pas de pastilles de sel spécial.
L'indicateur de manque de sel spécial ne s'allume pas.	L'adoucesseur est éteint.	▶ "Régler l'adoucesseur" → Page 30
L'indicateur de manque de liquide de rinçage est allumé.	Absence de liquide de rinçage.	<ol style="list-style-type: none"> 1. Rajoutez du "liquide de rinçage" → Page 32. 2. Réglez le dosage du liquide de rinçage.
L'indicateur de manque de liquide de rinçage n'est pas allumé.	L'installation de rinçage est éteinte.	▶ → "Régler la quantité de liquide de rinçage distribué", Page 33

Défaut	Cause	Dépannage
L'afficheur clignote.	La porte de l'appareil est mal fermée.	<ul style="list-style-type: none"> ▶ Fermez la porte de l'appareil. <ul style="list-style-type: none"> – Rangez la vaisselle de manière à ce qu'aucune pièce ne dépasse du panier et empêche la fermeture de la porte de l'appareil.
L'indicateur pour l'entretien de la machine s'allume.	Il est recommandé de faire l'entretien de la machine.	<ul style="list-style-type: none"> ▶ Exécutez le programme d'entretien machine sans vaisselle. <ul style="list-style-type: none"> – Utilisez un produit d'entretien machine spécial. <p>L'indicateur s'éteint automatiquement après 3 cycles de lavage sans qu'un entretien de la machine n'ait été effectué.</p>

Dysfonctionnements

Défaut	Cause	Dépannage
De l'eau demeure dans l'appareil à la fin du programme.	Le système filtrant ou la zone située en aval des filtres est bouchée.	<ol style="list-style-type: none"> 1. Nettoyez les "filtres" → <i>Page 45</i>. 2. Nettoyez la pompe de "vidange" → <i>Page 61</i>.
	Le programme n'est pas encore terminé.	<ul style="list-style-type: none"> ▶ Attendez la fin du programme ou interrompez le programme avec Reset. ▶ → <i>"Interruption de programme", Page 40</i>
Impossible d'allumer l'appareil ou de l'utiliser.	Des fonctions de l'appareil sont défectueuses.	<ol style="list-style-type: none"> 1. Débranchez la fiche secteur ou éteignez le fusible. 2. Patientez au moins 2 minutes. 3. Branchez l'appareil au réseau électrique. 4. Allumez l'appareil.
L'appareil ne démarre pas.	Problème avec le fusible dans votre maison.	<ul style="list-style-type: none"> ▶ Vérifiez le fusible dans le boîtier à fusibles.
	Le cordon d'alimentation n'est pas branché.	<ol style="list-style-type: none"> 1. Assurez-vous que la prise murale fonctionne. 2. Assurez-vous que le cordon d'alimentation est complètement enfilé au dos de l'appareil et dans la prise secteur.
	La porte de l'appareil est mal fermée.	<ul style="list-style-type: none"> ▶ Fermez la porte de l'appareil.

Défaut	Cause	Dépannage
Le programme démarre tout seul.	Il faut attendre la fin du programme.	▶ → "Interruption de programme", Page 40
L'appareil s'immobilise dans le programme ou le programme s'interrompt.	La porte de l'appareil est mal fermée.	▶ Fermez la porte de l'appareil.
	Panne de courant ou alimentation en eau interrompue.	1. Vérifiez l'alimentation électrique. 2. Vérifiez l'arrivée d'eau.
	Le panier supérieur appuie contre l'intérieur de la porte et en empêche la fermeture complète.	▶ Assurez-vous que la paroi arrière de l'appareil n'est pas déformé par une prise de courant ou un support de flexible non démonté. ▶ Rangez la vaisselle de façon à ce qu'elle ne dépasse pas du panier et empêche ainsi la fermeture de la porte de l'appareil.

Dommmagae mécanique

Défaut	Cause	Dépannage
Impossible de fermer la porte.	Le système de fermeture de porte s'est retourné.	▶ Fermez la porte un peu plus énergiquement.
	L'encastrement empêche la fermeture de la porte.	▶ Vérifiez si l'appareil a été correctement encastré. La porte de l'appareil, ses éléments décoratifs et les pièces de montage ne doivent pas se cogner contre les armoires voisines ou le plan de travail lorsque la porte est fermée.
Impossible de fermer le couvercle du compartiment à détergent.	Le compartiment à détergent ou le couvercle sont bloqués par des résidus de détergent collés.	▶ Enlevez les résidus de détergent.

Bruits

Défaut	Cause	Dépannage
Bruit de claquement en provenance des vannes de remplissage.	Dépend de l'installation dans la maison. Il ne s'agit pas d'une erreur de l'appareil. Sans répercussions sur le fonctionnement de l'appareil.	▶ Peut être corrigé uniquement dans l'installation domestique.

Défaut	Cause	Dépannage
Bruit de battement ou de cliquetis.	Un bras d'aspersion se cogne contre la vaisselle.	▶ Rangez la vaisselle de façon à ce que les bras d'aspersion ne la heurtent pas.
	Si les paniers sont peu garnis, les jets d'eau percutent directement les parois de la cuve.	▶ Répartissez uniformément la vaisselle. ▶ Mettez plus de vaisselle dans le lave-vaisselle.
	Les pièces de vaisselle se déplacent pendant le lavage.	▶ Assurez la stabilité de la vaisselle dans l'appareil.

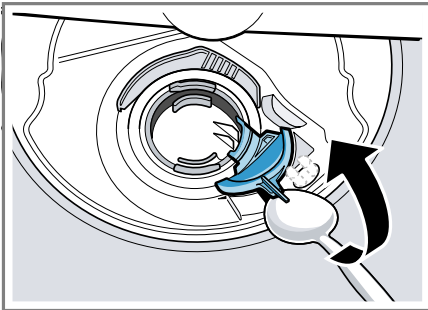
Nettoyer la pompe de vidange

Les résidus alimentaires grossiers ou les corps étrangers peuvent bloquer la pompe de vidange. Dès que l'eau de rinçage n'arrive plus à s'écouler, vous devez nettoyer la pompe de vidange.

⚠ AVERTISSEMENT **Risque de blessure !**

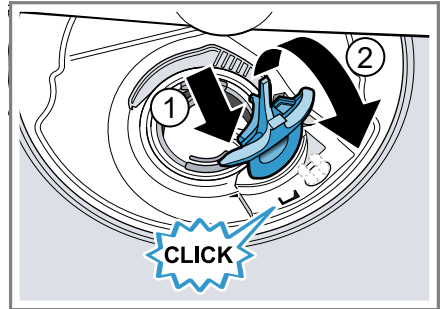
Des objets tranchants et pointus, comme les tessons de verre, peuvent bloquer la pompe de vidange et entraîner des blessures.

- ▶ Retirez les corps étrangers prudemment.
1. Débranchez l'appareil du réseau électrique.
 2. Retirez les paniers à vaisselle supérieurs et inférieurs.
 3. Retirez le système de filtration.
 4. Puisez l'eau présente.
Utilisez une éponge au besoin.
 5. Soulevez le couvercle de pompe à l'aide d'une cuillère, puis saisissez le couvercle par la nervure.



6. Soulevez le couvercle en biais vers l'intérieur et retirez-le.
7. Éliminez les résidus alimentaires et corps étrangers autour de la roue à ailettes.

8. Remettez le couvercle de la pompe en place ① puis poussez-le vers le bas ②.



- ✓ Le couvercle de la pompe s'encenche de manière audible.
9. Installez le système de filtration.
 10. Remettez les paniers à vaisselle inférieure et supérieure en place.

Transport, stockage et élimination

Apprenez comment préparer votre appareil pour le transport et le stockage. Apprenez également comment éliminer les appareils usagés.

Démonter l'appareil

1. Débranchez l'appareil du réseau électrique.
2. Fermez le robinet d'arrivée d'eau.
3. Dévissez le raccord d'eau usée.
4. Dévissez le raccord d'eau potable.
5. Dévissez les vis de fixation contre les pièces du meuble s'il y en a.
6. Démontez la plinthe s'il y en a une.
7. Avec prudence, extrayez l'appareil en faisant suivre le tuyau flexible.

Protéger l'appareil du gel

Si l'appareil se trouve dans une pièce exposée au gel, par ex. dans une maison de vacances, videz-le complètement.

► "Vidangez l'appareil." → Page 62

Transporter l'appareil

Vidangez l'appareil avant le transport afin d'éviter de l'endommager.

Remarque : Ne transportez l'appareil que verticalement afin de prévenir toute infiltration d'eau dans le système de commande de l'appareil, car cela risquerait de l'endommager.

1. Retirez la vaisselle de l'appareil.
2. Attachez les pièces mobiles.
3. Ouvrez le robinet d'eau.
4. "Mettez l'appareil sous tension."
→ Page 39
5. Sélectionnez le programme avec la température la plus élevée.
→ "Programme", Page 20
6. "Démarez le programme."
→ Page 40
7. Pour vidanger l'appareil, interrompez le programme après env. 4 minutes.
→ "Interruption de programme", Page 40
8. "Éteignez l'appareil." → Page 40
9. Fermez le robinet d'eau.
10. Pour vidanger l'eau résiduelle de l'appareil, détachez le flexible d'arrivée d'eau et laissez l'eau couler.

Mettre au rebut un appareil usagé

L'élimination dans le respect de l'environnement permet de récupérer de précieuses matières premières.

AVERTISSEMENT **Risque de préjudice pour la santé !**

Des enfants risquent de s'enfermer dans l'appareil et de mettre leur vie en danger.

- En cas d'appareils usagés, débranchez la fiche secteur du câble d'alimentation secteur, puis coupez ce dernier et détruisez la serrure de la porte de l'appareil de sorte qu'il soit impossible de fermer le hublot.
1. Débrancher la fiche du cordon d'alimentation secteur.
 2. Couper le cordon d'alimentation secteur.
 3. Éliminer l'appareil dans le respect de l'environnement.



Cet appareil est marqué selon la directive européenne 2012/19/UE relative aux appareils électriques et électroniques usagés (waste electrical and electronic equipment - WEEE).

La directive définit le cadre pour une reprise et une récupération des appareils usagés applicables dans les pays de la CE.

Service après-vente

Contactez notre service après-vente si vous avez des questions, si vous n'arrivez pas à corriger un défaut de l'appareil ou si ce dernier doit être réparé.

De nombreux problèmes peuvent être corrigés grâce aux informations de dépannage du présent manuel ou sur notre site internet. Si vous ne parvenez pas à les corriger, veuillez vous adresser à notre service après-vente.

Nous nous assurons que votre appareil est réparé à l'aide de pièces de rechange d'origine et par un technicien dûment qualifié dans le cadre de la prestation de garantie ou après son échéance.

Les pièces de rechange relatives au fonctionnement de l'appareil et conformes à l'ordonnance d'écoconception correspondante sont disponibles auprès de notre service après-vente pour une durée d'au moins 10 ans à partir de la mise sur le marché de votre appareil dans l'Espace économique européen.

Remarque : Dans le cadre des conditions de la garantie, le recours au service après-vente est gratuit.

Pour plus d'informations sur la durée et les conditions de la garantie dans votre pays, adressez-vous à notre service après-vente, à votre revendeur ou consultez notre site internet. Lorsque vous contactez le service après-vente, vous avez besoin du numéro de produit (E-Nr.) et du numéro de fabrication (FD) de votre appareil. Vous trouverez les données de contact du service après-vente dans la liste ci-jointe ou sur notre site Web.

Numéro de produit (E-Nr) et numéro de fabrication (FD)

Le numéro de série (E-Nr.) et le numéro de fabrication (FD) sont indiqués sur la plaque signalétique de l'appareil.

Vous trouverez la plaque signalétique à l'intérieur de la porte de l'appareil. Pour retrouver rapidement les données de votre appareil et le numéro de téléphone du service consommateurs, n'hésitez pas à les recopier ailleurs.

Garantie AQUA-STOP¹

En plus des droits de garantie à l'encontre du revendeur établis dans le contrat de vente et de notre garantie du fabricant, nous assurons un dédommagement aux conditions suivantes.

- Si un défaut de notre système Aqua-Stop devait provoquer des dégâts des eaux, nous compensons les dommages subis par les consommateurs privés. Pour assurer la sécurité face au risque de dégâts des eaux, il faut que l'appareil soit raccordé au secteur électrique.
- Cette garantie-responsabilité vaut pour toute la durée de vie de l'appareil.
- Pour que la garantie soit valide, l'appareil doit être équipé d'un l'Aqua-Stop installé et raccordé professionnellement ; cette condition inclut aussi le montage professionnel d'une rallonge pour Aqua-Stop (accessoire d'origine). Notre garantie ne couvre pas les conduites d'alimentation ou la robi-

¹ Selon l'équipement de l'appareil

fr Caractéristiques techniques

netterie défectueuses jusqu'au raccord de l'Aqua-Stop sur le robinet d'eau.

- Appareils équipés de l'Aqua-Stop : vous n'aurez par définition pas à les surveiller pendant la marche, ou à fermer ensuite le robinet d'eau pour les protéger. Si vous devez vous absenter de votre domicile pendant plusieurs semaines, par ex. pour des vacances, fermez le robinet d'arrivée d'eau.

Caractéristiques techniques

Vous trouverez ici les chiffres et données concernant votre appareil.

Poids	Max. : 60 kg
Tension	220 - 240 V, 50 Hz ou 60 Hz
Puissance raccordée	2000 - 2400 W
Protection par fusible	10 - 16 A

Puissance absorbée	État éteint/mode veille : 0,10 W État non éteint : 0,10 W Veille avec maintien de la connexion au réseau : - W Durée de l'état non éteint : 0 min Durée après laquelle l'appareil est mis en veille avec maintien de la connexion au réseau : - min Satisfait aux réglages (UE) actuels pour le label énergétique et l'écoconception au moment de la mise en circulation. Les fonctions additionnelles et les réglages peuvent influencer sur la puissance absorbée et les indications de temps.
Pression de l'eau	■ min. 0,05 MPa (0,5 bar) ■ max. 1 MPa (10 bar)
Débit d'arrivée d'eau	min. 10 l/min
Température de l'eau	Eau froide. Eau chaude max. : 60 °C
Volume	12 - 15 couverts standard

Ce produit contient des sources de lumière de la classe d'efficacité énergétique G. La source de lumière est disponible en tant que pièce de rechange et doit être remplacée uniquement par du personnel qualifié.¹

¹ Selon l'équipement de l'appareil

Vous trouverez de plus amples informations sur votre modèle sur Internet à l'adresse <https://energylabel.bsh-group.com>¹. Cette adresse Internet renvoie à la base de données officielle de l'UE sur les produits EPREL, dont l'adresse Internet n'avait pas encore été publiée au moment de la mise sous presse. Veuillez suivre les instructions de la recherche de modèle. L'identifiant du modèle se base sur les caractères précédant la barre oblique dans le numéro de produit (E-Nr.) sur la plaque signalétique. Vous pouvez également trouver l'identifiant du modèle sur la première ligne du label énergétique de l'UE.

¹ Valable uniquement pour les pays de l'espace économique européen

BSH Hausgeräte GmbH

Carl-Wery-Straße 34

81739 München

GERMANY

www.siemens-home.bsh-group.com

Fabriqué par BSH Hausgeräte GmbH sous la licence de marque de Siemens AG



9001420091

(000925)

642 MV

fr