



**BOSCH**



**Register** your  
new device on  
MyBosch now and  
get free benefits:  
[bosch-home.com/  
welcome](https://bosch-home.com/welcome)

# Πλυντήριο πιάτων

**SM...**

**SB...**

**[el]**

Εγχειρίδιο χρήστη

## Πίνακας περιεχομένων

<b>Ασφάλεια.....</b>	<b>4</b>	<b>Εξοπλισμός .....</b>	<b>26</b>
Γενικές υποδείξεις .....	4	Επάνω καλάθι σκευών .....	26
Χρήση σύμφωνα με τον σκοπό προορισμού .....	4	Κάτω καλάθι σκευών .....	27
Περιορισμός ομάδας χρηστών .....	4	Καλάθι μαχαιροπίρουνων .....	28
Ασφαλής εγκατάσταση .....	5	Συρτάρι μαχαιροπίρουνων .....	28
Ασφαλής χρήση .....	7	Εταζέρα .....	29
Χαλασμένη συσκευή .....	9	Πτυσσόμενες ακίδες .....	29
Κίνδυνοι για παιδιά .....	10	Στήριγμα συγκράτησης μικρών αντικειμένων .....	30
Συστήματα ασφαλείας .....	11	Ράφι μαχαιριών .....	30
<b>Αποφυγή υλικών ζημιών .....</b>	<b>12</b>	Ύψη των καλαθιών σκευών .....	30
Ασφαλής εγκατάσταση .....	12	<b>Πριν την πρώτη χρήση .....</b>	<b>31</b>
Ασφαλής χρήση .....	13	Εκτέλεση της πρώτης θέσης σε λειτουργία .....	31
<b>Ασφάλεια παιδιών<sup>1</sup> .....</b>	<b>13</b>	<b>Εγκατάσταση αποσκλήρυνσης ...</b>	<b>32</b>
Κλείδωμα πόρτας .....	13	Επισκόπηση των ρυθμίσεων της σκληρότητας του νερού .....	32
<b>Προστασία περιβάλλοντος και οικονομία.....</b>	<b>14</b>	Ρύθμιση της εγκατάστασης αποσκλήρυνσης .....	32
Απόσυρση συσκευασίας .....	14	Ειδικό αλάτι .....	33
Εξοικονόμηση ενέργειας .....	14	Απενεργοποίηση της εγκατάστασης αποσκλήρυνσης .....	34
Αισθητήρας νερού (AquaSensor) <sup>1</sup> .....	15	Αναγέννηση της εγκατάστασης αποσκλήρυνσης .....	34
<b>Τοποθέτηση και σύνδεση .....</b>	<b>15</b>	<b>Εγκατάσταση λαμπρυντικού.....</b>	<b>35</b>
Υλικά παράδοσης .....	15	Λαμπρυντικό .....	35
Τοποθέτηση και σύνδεση της συσκευής .....	15	Ρύθμιση της ποσότητας παροχής λαμπρυντικού .....	36
Σύνδεση αποχέτευσης .....	16	Απενεργοποίηση της εγκατάστασης λαμπρυντικού .....	36
Σύνδεση πόσιμου νερού .....	16	<b>Απορρυπαντικά .....</b>	<b>37</b>
Ηλεκτρική σύνδεση .....	16	Κατάλληλα απορρυπαντικά .....	37
<b>Γνωριμία .....</b>	<b>18</b>	Ακατάλληλα απορρυπαντικά .....	38
Συσκευή .....	18	Υποδείξεις για τα απορρυπαντικά .....	38
Στοιχεία χειρισμού .....	19	Συμπλήρωση απορρυπαντικού .....	39
<b>Προγράμματα .....</b>	<b>21</b>		
Υποδείξεις για ινοστιούτα δοκιμών .....	24		
<b>Πρόσθετες λειτουργίες.....</b>	<b>24</b>		

<sup>1</sup> Ανάλογα με τον εξοπλισμό της συσκευής

<b>Σκεύη</b> .....	<b>40</b>	Υποδείξεις στο πεδίο ενδείξεων .....	61
Ζημιές σε ποτήρια και σκεύη .....	40	Δυσλειτουργίες .....	62
Τοποθέτηση των σκευών .....	41	Μηχανική ζημιά.....	63
Αφαίρεση των σκευών .....	42	Θόρυβοι.....	63
<b>Βασικός χειρισμός</b> .....	<b>42</b>	Καθαρισμός της αντλίας απόνευρων.....	65
Άνοιγμα της πόρτας της συσσκευής.....	42	<b>Μεταφορά, αποθήκευση και απόσυρση</b> .....	<b>65</b>
Ενεργοποίηση της συσκευής.....	42	Αποσυναρμολόγηση της συσσκευής .....	65
Ρύθμιση προγράμματος.....	43	Προστασία της συσκευής από τον παγετό .....	66
Ρύθμιση πρόσθετης λειτουργίας ....	43	Μεταφορά της συσκευής .....	66
Ρύθμιση προεπιλογής χρόνου.....	43	Απόσυρση παλιάς συσκευής .....	66
Εκκίνηση του προγράμματος .....	43	<b>Υπηρεσία εξυπηρέτησης πελατών</b> .....	<b>67</b>
Ενεργοποίηση του κλειδώματος των πλήκτρων.....	43	Αριθμός προϊόντος (E-Nr.) και αριθμός κατασκευής (FD).....	67
Απενεργοποίηση του κλειδώματος των πλήκτρων .....	44	Εγγύηση AQUA-STOP <sup>1</sup> .....	67
Διακοπή προγράμματος.....	44	<b>Τεχνικά στοιχεία</b> .....	<b>68</b>
Διακοπή προγράμματος.....	44		
Απενεργοποίηση της συσκευής .....	44		
<b>Βασικές ρυθμίσεις</b> .....	<b>45</b>		
Επισκόπηση των βασικών ρυθμίσεων.....	45		
Αλλαγή των βασικών ρυθμίσεων .....	46		
<b>Καθαρισμός και φροντίδα</b> .....	<b>46</b>		
Καθαρισμός του κάδου πλύσης .....	46		
Αυτοκαθαριζόμενος εσωτερικός χώρος <sup>1</sup> .....	47		
Υλικά καθαρισμού .....	47		
Συμβουλές για τη φροντίδα της συσσκευής.....	47		
Αυτοκαθαρισμός  <sup>1</sup> .....	47		
Σύστημα φίλτρων .....	48		
Καθαρισμός των εκτοξευτήρων νερού.....	49		
<b>Αποκατάσταση βλαβών</b> .....	<b>51</b>		
Ασφάλεια συσκευής .....	51		
Κωδικός σφάλματος / Ένδειξη σφάλματος / Σήμα.....	51		
Αποτέλεσμα πλύσης.....	53		

<sup>1</sup> Ανάλογα με τον εξοπλισμό της συσκευής



## Ασφάλεια

Προσέξτε την πληροφορία για το θέμα ασφάλεια, για να μπορέσετε να χρησιμοποιήσετε τη συσκευή σας με ασφάλεια.

### Γενικές υποδείξεις

- Διαβάστε προσεκτικά αυτές τις οδηγίες. Μόνο τότε μπορείτε να χρησιμοποιήσετε τη συσκευή σίγουρα και αποτελεσματικά.
- Φυλάξτε τις οδηγίες καθώς και τις πληροφορίες προϊόντος για μετέπειτα χρήση ή για τον επόμενο κάτοχο της συσκευής.
- Μετά την αφαίρεση από τη συσκευασία, ελέγξτε τη συσκευή. Μη συνδέετε τη συσκευή σε περίπτωση ζημιάς κατά τη μεταφορά.

### Χρήση σύμφωνα με τον σκοπό προορισμού

Για να χρησιμοποιείτε τη συσκευή με ασφάλεια και σωστά, προσέχετε τις υποδείξεις για την ενδεδειγμένη χρήση.

Χρησιμοποιείτε τη συσκευή μόνο:

- σύμφωνα με αυτές τις οδηγίες χρήσης.
- για την πλήση οικιακών σκευών.
- στα ιδιωτικά νοικοκυριά και σε κλειστούς χώρους του οικιακού περιβάλλοντος.
- μέχρι ένα ύψος από 4000 m πάνω από την επιφάνεια της θάλασσας.

### Περιορισμός ομάδας χρηστών

Αποφύγετε τους κινδύνους για τα παιδιά και άτομα που βρίσκονται σε κίνδυνο.

Αυτή η συσκευή μπορεί να χρησιμοποιείται από παιδιά από 8 ετών και άνω και από πρόσωπα με μειωμένες φυσικές, αισθητήριες ή νοητικές ικανότητες καθώς και έλλειψη εμπειρίας και/ή γνώσης, αν επιβλέπονται ή έχουν κατατοπιστεί σχετικά με την ασφαλή χρήση της συσκευής και έχουν κατανοήσει τους κινδύνους που απορρέουν από αυτή.

Τα παιδιά δεν επιτρέπεται να παίζουν με τη συσκευή.

Ο καθαρισμός και η συντήρηση από το χρήστη δεν επιτρέπεται να εκτελείται από παιδιά χωρίς επίβλεψη.

Κρατάτε τα παιδιά που είναι κάτω των 8 ετών μακριά από τη συσκευή και το καλώδιο σύνδεσης.

## **Ασφαλής εγκατάσταση**

Προσέξτε τις υποδείξεις ασφαλείας, όταν εγκαθιστάτε τη συσκευή.

### **⚠ ΠΡΟΕΙΔΟΠΟΙΗΣΗ – Κίνδυνος τραυματισμού!**

Οι μη ενδεδειγμένες εγκαταστάσεις μπορεί να οδηγήσουν σε τραυματισμούς.

- ▶ Κατά την τοποθέτηση και σύνδεση της συσκευής ακολουθήστε τις υποδείξεις στις οδηγίες χρήσης και τις οδηγίες τοποθέτησης.

### **⚠ ΠΡΟΕΙΔΟΠΟΙΗΣΗ – Κίνδυνος ηλεκτροπληξίας!**

- Οι μη ενδεδειγμένες εγκαταστάσεις είναι επικίνδυνες.
  - ▶ Συνδέστε και χρησιμοποιείτε τη συσκευή μόνο σύμφωνα με τα στοιχεία που αναφέρονται στην πινακίδα τύπου.
  - ▶ Συνδέστε τη συσκευή σε ένα δίκτυο ρεύματος με εναλλασσόμενο ρεύμα μόνο μέσω μιας γειωμένης πρίζας, εγκατεστημένης σύμφωνα με τους κανονισμούς.
  - ▶ Το σύστημα αγωγών προστασίας (γείωση) της ηλεκτρικής εγκατάστασης του σπιτιού πρέπει να είναι εγκατεστημένο σύμφωνα με τους κανονισμούς.
  - ▶ Μην τροφοδοτείτε τη συσκευή ποτέ μέσω μιας εξωτερικής διάταξης μεταγωγής, π.χ. χρονοδιακόπτης ή τηλεχειρισμός.
  - ▶ Όταν η συσκευή είναι εγκατεστημένη, πρέπει το φινιρίσμα του καλωδίου σύνδεσης να είναι ελεύθερα προσιτό ή σε περίπτωση που η ελεύθερη πρόσβαση δεν είναι δυνατή, πρέπει στη μόνιμη ηλεκτρική εγκατάσταση να τοποθετηθεί μια διάταξη διακοπής όλων των πόλων σύμφωνα με τους κανονισμούς εγκατάστασης.
  - ▶ Κατά την τοποθέτηση της συσκευής προσέξτε, να μη μαγκωθεί ή να μην τσακιστεί το καλώδιο σύνδεσης στο δίκτυο του ρεύματος.

- Η κοπή του εύκαμπτου σωλήνα παροχής ή η βύθιση της βαλβίδας Aquastop στο νερό είναι επικίνδυνη.
  - ▶ Μη βυθίζετε ποτέ το πλαστικό περίβλημα στο νερό. Το πλαστικό περίβλημα στον τον εύκαμπτο σωλήνα παροχής περιλαμβάνει μια ηλεκτρική βαλβίδα.
  - ▶ Μην κόβετε ποτέ τον εύκαμπτο σωλήνα παροχής. Στον εύκαμπτο σωλήνα παροχής βρίσκονται ηλεκτρικοί αγωγοί σύνδεσης.

### **⚠ ΠΡΟΕΙΔΟΠΟΙΗΣΗ – Κίνδυνος πυρκαγιάς!**

Η χρήση ενός επεκταμένου καλωδίου σύνδεσης στο δίκτυο του ρεύματος και μη εγκεκριμένων προσαρμογών, είναι επικίνδυνη.

- ▶ Μη χρησιμοποιείτε κανένα καλώδιο επέκτασης (μπαλαντέζα) ή πολύπριζο.
- ▶ Όταν το καλώδιο σύνδεσης στο δίκτυο του ρεύματος είναι πολύ μικρό, ελάτε σε επαφή με την υπηρεσία εξυπηρέτησης πελατών.
- ▶ Χρησιμοποιείτε μόνο προσαρμογείς, εγκεκριμένους από τον κατασκευαστή.

### **⚠ ΠΡΟΕΙΔΟΠΟΙΗΣΗ – Κίνδυνος τραυματισμού!**

Οι μεντεσέδες κινούνται κατά το άνοιγμα και το κλείσιμο της πόρτας της συσκευής και μπορεί να οδηγήσουν σε τραυματισμούς.

- ▶ Όταν οι τοποθετούμενες κάτω από τον πάγκο συσκευές ή οι ενσωματούμενες συσκευές δε βρίσκονται σε μια εσοχή και έτσι ένα πλευρικό τοίχωμα είναι προσιτό, πρέπει η περιοχή των μεντεσέδων να επενδυθεί πλάγια. Τα καλύμματα είναι διαθέσιμα στα ειδικά καταστήματα ή στην υπηρεσία εξυπηρέτησης πελατών της εταιρείας μας.

**⚠ ΠΡΟΕΙΔΟΠΟΙΗΣΗ – Κίνδυνος ανατροπής!**

Η ακατάλληλη εγκατάσταση μπορεί να οδηγήσει στην ανατροπή της συσκευής.

- ▶ Τοποθετείτε τις τοποθετούμενες κάτω από τον πάγκο συσκευές ή τις ενσωματούμενες συσκευές μόνο κάτω από μια συνεχή επιφάνεια εργασίας, η οποία είναι σταθερά συνδεδεμένη με τα γειτονικά ντουλάπια.

**⚠ ΠΡΟΕΙΔΟΠΟΙΗΣΗ – Κίνδυνος εγκαύματος!**

Η μη ενδεδειγμένη εγκατάσταση μπορεί να οδηγήσει σε εγκαύματα.

- ▶ Στις ανεξάρτητες συσκευές προσέξτε, να στέκονται οι συσκευές με την πίσω πλευρά σε έναν τοίχο.

**Ασφαλής χρήση****⚠ ΠΡΟΕΙΔΟΠΟΙΗΣΗ – Κίνδυνος σοβαρής βλάβης για την υγεία!**

Η αγνόηση των υποδείξεων ασφαλείας και των οδηγιών χρήσης πάνω στις συσκευασίες των προϊόντων απορρυπαντικών και προϊόντων λαμπруντικών μπορεί να οδηγήσει σε σοβαρές βλάβες στην υγεία.

- ▶ Προσέξτε τις υποδείξεις ασφαλείας και τις οδηγίες χρήσης πάνω στις συσκευασίες των προϊόντων απορρυπαντικών και των προϊόντων λαμπруντικών.

**⚠ ΠΡΟΕΙΔΟΠΟΙΗΣΗ – Κίνδυνος έκρηξης!**

- Οι διαλύτες στον χώρο πλύσης της συσκευής μπορεί να οδηγήσουν σε εκρήξεις.
  - ▶ Μη βάζετε ποτέ διαλύτες στον χώρο πλύσης της συσκευής.
- Τα ισχυρά καυστικά-αλκαλικά ή ισχυρά όξινα απορρυπαντικά σε συνδυασμό με σκεύη αλουμινίου στον χώρο πλύσης της συσκευής μπορούν να οδηγήσουν σε εκρήξεις.
  - ▶ Μη χρησιμοποιείτε ποτέ ισχυρά καυστικά-αλκαλικά ή ισχυρά όξινα υλικά καθαρισμού, ιδιαίτερα επαγγελματικής ή βιομηχανικής χρήσης, σε συνδυασμό με αλουμινένια μέρη (π.χ. φίλτρα λίπους απορροφητήρων ή σκεύη αλουμινίου), π.χ. για τη φροντίδα της συσκευής.

### **⚠ ΠΡΟΕΙΔΟΠΟΙΗΣΗ – Κίνδυνος τραυματισμού!**

- Η ανοιχτή πόρτα της συσκευής μπορεί να οδηγήσει σε τραυματισμούς.
  - ▶ Ανοίγετε την πόρτα της συσκευής μόνο για την τοποθέτηση και την αφαίρεση των σκευών, για την αποφυγή ατυχημάτων, π.χ. από σκόνταμμα.
  - ▶ Μην κάθεστε ή μη στέκεστε πάνω στην ανοιχτή πόρτα της συσκευής.
- Τα μαχαίρια και τα σκεύη με κοφτερές αιχμές μπορούν να προκαλέσουν τραυματισμούς.
  - ▶ Τοποθετείτε τα μαχαίρια και τα σκεύη με κοφτερές αιχμές με την αιχμηρή πλευρά προς τα κάτω μέσα στο καλάθι μαχαιροπύρουνων, στη θέση εναπόθεσης μαχαιριών ή στο συρτάρι μαχαιροπύρουνων.

### **⚠ ΠΡΟΕΙΔΟΠΟΙΗΣΗ – Κίνδυνος ζεματίσματος!**

Με το άνοιγμα της πόρτα της συσκευής κατά τη διάρκεια της πορείας του προγράμματος μπορεί να πεταχτεί καυτό νερό έξω από τη συσκευή.

- ▶ Κατά την πορεία του προγράμματος ανοίγετε την πόρτα της συσκευής προσεκτικά.

### **⚠ ΠΡΟΕΙΔΟΠΟΙΗΣΗ – Κίνδυνος ανατροπής!**

Τα υπερφορτωμένα καλάθια σκευών μπορεί να οδηγήσουν σε ανατροπή της συσκευής.

- ▶ Μην υπερφορτώνετε ποτέ στις ανεξάρτητες συσκευές τα καλάθια σκευών.

### **⚠ ΠΡΟΕΙΔΟΠΟΙΗΣΗ – Κίνδυνος ηλεκτροπληξίας!**

- Μια εισχώρηση υγρασίας μπορεί να προκαλέσει ηλεκτροπληξία.
  - ▶ Χρησιμοποιείτε τη συσκευή μόνο σε κλειστούς χώρους.
  - ▶ Μην εκθέτετε τη συσκευή ποτέ σε μεγάλη ζέστη και υγρασία.
  - ▶ Μη χρησιμοποιείτε συσκευές εκτόξευσης ατμού ή συσκευές καθαρισμού υψηλής πίεσης, για να καθαρίσετε τη συσκευή.



- Μια χαλασμένη μόνωση του καλωδίου σύνδεσης είναι επικίνδυνη.
  - ▶ Μη φέρνετε ποτέ το καλώδιο σύνδεσης σε επαφή με καυτά μέρη συσκευών ή πηγές θερμότητας.
  - ▶ Μην αφήνετε ποτέ το καλώδιο σύνδεσης να έρθει σε επαφή με αιχμηρές μύτες ή κοφτερές ακμές.
  - ▶ Μην τσακίζετε, μη συνθλίβετε ή μη μετατρέπετε ποτέ το καλώδιο σύνδεσης.

## **Χαλασμένη συσκευή**

Προσέξτε τις υποδείξεις ασφαλείας, όταν η συσκευή είναι χαλασμένη.

### **⚠ ΠΡΟΕΙΔΟΠΟΙΗΣΗ – Κίνδυνος ηλεκτροπληξίας!**

- Μια συσκευή ή ένα καλώδιο σύνδεσης που έχουν υποστεί ζημιά είναι επικίνδυνα.
  - ▶ Μη λειτουργείτε ποτέ μια συσκευή που έχει υποστεί ζημιά.
  - ▶ Μη λειτουργείτε ποτέ μια συσκευή με ραγισμένη ή σπασμένη επιφάνεια.
  - ▶ Μην τραβάτε ποτέ το καλώδιο σύνδεσης, για να αποσυνδέσετε τη συσκευή από το δίκτυο του ρεύματος. Τραβάτε πάντοτε το φισ του καλωδίου σύνδεσης.
  - ▶ Όταν η συσκευή ή το καλώδιο σύνδεσης έχει ζημιά, τραβήξτε αμέσως το φισ του καλωδίου σύνδεσης ή κατεβάστε την ασφάλεια στο κιβώτιο των ασφαλειών και κλείστε τη βάννα παροχής νερού.
  - ▶ "Καλέστε την υπηρεσία εξυπηρέτησης πελατών." → Σελίδα 67
  - ▶ Μόνο εκπαιδευμένο γι' αυτό, ειδικευμένο προσωπικό επιτρέπεται να πραγματοποιήσει επισκευές στη συσκευή.
- Οι ακατάλληλες επισκευές είναι επικίνδυνες.
  - ▶ Μόνο εκπαιδευμένο γι' αυτό, ειδικευμένο προσωπικό επιτρέπεται να πραγματοποιήσει επισκευές στη συσκευή.
  - ▶ Μόνο γνήσια ανταλλακτικά επιτρέπεται να χρησιμοποιηθούν για την επισκευή της συσκευής.

- ▶ Όταν το καλώδιο σύνδεσης στο δίκτυο του ρεύματος αυτής της συσκευής υποστεί ζημιά, πρέπει να αντικατασταθεί από ένα ειδικό καλώδιο σύνδεσης, το οποίο διατίθεται από τον κατασκευαστή ή την υπηρεσία εξυπηρέτησης πελατών του.

## **Κίνδυνοι για παιδιά**

Προσέξτε τις υποδείξεις ασφαλείας, όταν υπάρχουν παιδιά στο σπίτι σας.

### **⚠ ΠΡΟΕΙΔΟΠΟΙΗΣΗ – Κίνδυνος ασφυξίας!**

- Τα παιδιά μπορεί να περάσουν τα υλικά της συσκευασίας πάνω από το κεφάλι ή να τυλιχτούν σ' αυτά και να πάθουν ασφυξία.
  - ▶ Κρατάτε τα υλικά συσκευασίας μακριά από τα παιδιά.
  - ▶ Μην αφήνετε τα παιδιά να παίζουν με τα υλικά συσκευασίας.
- Τα παιδιά μπορεί να εισπνεύσουν ή να καταπιούν μικρά κομμάτια και έτσι να πάθουν ασφυξία.
  - ▶ Κρατάτε τα μικρά κομμάτια μακριά από τα παιδιά.
  - ▶ Μην αφήνετε τα παιδιά να παίζουν με μικρά κομμάτια.

### **⚠ ΠΡΟΕΙΔΟΠΟΙΗΣΗ – Κίνδυνος βλάβης για την υγεία!**

Τα παιδιά μπορούν να κλειδωθούν στη συσκευή και να τεθεί σε κίνδυνο η ζωή τους.

- ▶ Στις παλιές και άχρηστες συσκευές τραβήξτε το φινι του καλωδίου σύνδεσης, μετά κόψτε το καλώδιο σύνδεσης και καταστρέψτε την κλειδαριά της πόρτας της συσκευής, έτσι ώστε η πόρτα της συσκευής να μην κλείνει πλέον.

### **⚠ ΠΡΟΕΙΔΟΠΟΙΗΣΗ – Κίνδυνος σύνθλιψης!**

Στις ψηλά τοποθετημένες συσκευές τα παιδιά μπορούν να συνθλιβούν ανάμεσα στην πόρτα της συσκευής και στις από κάτω ευρισκόμενες πόρτες των ντουλαπιών.

- ▶ Κατά το άνοιγμα και κλείσιμο της πόρτας της συσκευής, προσέξτε τα παιδιά.

**⚠ ΠΡΟΕΙΔΟΠΟΙΗΣΗ – Κίνδυνος χημικών εγκαυμάτων!**

Το λαμπρυντικό και το απορρυπαντικό μπορεί να προκαλέσουν εγκαύματα στο στόμα, στο λαιμό και στα μάτια.

- ▶ Κρατάτε τα παιδιά μακριά από τα προϊόντα λαμπρυντικών και τα προϊόντα απορρυπαντικών.
- ▶ Κρατάτε τα παιδιά μακριά από την ανοιχτή συσκευή. Το νερό στον χώρο πλύσης δεν είναι πόσιμο νερό. Μπορεί να βρίσκονται ακόμη υπολείμματα απορρυπαντικού και λαμπρυντικού.

**⚠ ΠΡΟΕΙΔΟΠΟΙΗΣΗ – Κίνδυνος τραυματισμού!**

Τα παιδιά μπορούν με τα μικρά τους δάκτυλα να μαγκωθούν στις σχισμές της λεκάνης συλλογής των δισκίων και να τραυματιστούν.

- ▶ Κρατάτε τα παιδιά μακριά από την ανοιχτή συσκευή.

**⚠ ΠΡΟΕΙΔΟΠΟΙΗΣΗ – Κίνδυνος ασφυξίας!**

Τα παιδιά μπορούν να εγκλωβιστούν μέσα στη συσκευή και να πάθουν ασφυξία.

- ▶ Χρησιμοποιείτε, αν υπάρχει, την ασφάλεια παιδιών.
- ▶ Μην αφήνετε ποτέ τα παιδιά να παίζουν ή να χειρίζονται τη συσκευή.

**Συστήματα ασφαλείας**

Προστατέψτε τα παιδιά από κινδύνους, που μπορεί να προκύψουν από τη συσκευή.

Ανάλογα με τον εξοπλισμό της έκδοσης της συσκευής διαθέτει η συσκευή μια

→ "Ασφάλεια παιδιών"<sup>1</sup>, Σελίδα 13.

---

<sup>1</sup> Ανάλογα με τον εξοπλισμό της συσκευής

## Αποφυγή υλικών ζημιών

### Ασφαλής εγκατάσταση

Προσέξτε τις υποδείξεις, όταν εγκαθιστάτε τη συσκευή.

#### ΠΡΟΣΟΧΗ!

- Οι μη ενδεδειγμένες εγκαταστάσεις της συσκευής μπορεί να οδηγήσουν σε ζημιές.
  - ▶ Εάν το πλυντήριο πιάτων τοποθετηθεί κάτω ή πάνω από άλλες οικιακές συσκευές, τότε τηρήστε τις οδηγίες για την τοποθέτηση σε συνδυασμό με το πλυντήριο πιάτων στις οδηγίες τοποθέτησης των εκάστοτε οικιακών συσκευών.
  - ▶ Εάν δεν υπάρχουν πληροφορίες ή οι οδηγίες τοποθέτησης δεν περιέχουν αντίστοιχες υποδείξεις, τότε πρέπει να απευθυνθείτε στον κατασκευαστή αυτών των οικιακών συσκευών, για να εξασφαλίσετε, ότι το πλυντήριο πιάτων μπορεί να τοποθετηθεί πάνω ή κάτω από άλλες οικιακές συσκευές.
  - ▶ Σε περίπτωση που δεν είναι διαθέσιμες πληροφορίες από τον κατασκευαστή, δεν επιτρέπεται να τοποθετηθεί το πλυντήριο πιάτων πάνω ή κάτω από αυτές τις οικιακές συσκευές.
  - ▶ Για την εξασφάλιση της ασφαλούς λειτουργίας όλων των οικιακών συσκευών, προσέχετε περαιτέρω οδηγίες τοποθέτησης του πλυντηρίου πιάτων.
  - ▶ Μην τοποθετήσετε το πλυντήριο πιάτων κάτω από μια εστία μαγειρέματος.
  - ▶ Μην εγκαταστήσετε το πλυντήριο πιάτων κοντά σε πηγές θερμότητας, π.χ. θερμαντικά σώματα, θερμοσυσσωρευτές, σόμπες ή άλλες συσκευές που παράγουν θερμότητα.
- Οι επεκταμένοι ή χαλασμένοι εύκαμπτοι σωλήνες νερού μπορεί να προκαλέσουν υλικές ζημιές και ζημιές στη συσκευή.
  - ▶ Μην τσακίζετε, μη συνθλίβετε, μη μετατρέπετε ή μην κόβετε ποτέ τους εύκαμπτους σωλήνες νερού.
  - ▶ Χρησιμοποιείτε μόνο τους συνημμένους εύκαμπτους σωλήνες νερού ή τους γνήσιους εφεδρικούς σωλήνες.
  - ▶ Μην χρησιμοποιήσετε ποτέ ξανά τους ήδη χρησιμοποιημένους εύκαμπτους σωλήνες νερού.
- Μια πολύ χαμηλή ή πολύ υψηλή πίεση νερού μπορεί να επηρεάσει τη λειτουργία της συσκευής.
  - ▶ Βεβαιωθείτε, ότι η πίεση νερού στην εγκατάσταση παροχής νερού ανέρχεται το λιγότερο στα 50 kPa (0,5 bar) και το πολύ στα 1000 kPa (10 bar).
  - ▶ Όταν η πίεση του νερού ξεπερνά την αναφερόμενη μέγιστη τιμή, πρέπει να εγκατασταθεί μια βαλβίδα μείωσης της πίεσης μεταξύ της σύνδεσης του πόσιμου νερού και του σετ εύκαμπτου σωλήνα της συσκευής.

## Ασφαλής χρήση

Προσέξτε τις υποδείξεις, όταν χρησιμοποιείτε τη συσκευή.

### ΠΡΟΣΟΧΗ!

- Ο ατμός που διαφεύγει, μπορεί να προξενήσει ζημιά στα εντοιχισμένα έπιπλα.
  - ▶ Μετά το τέλος του προγράμματος αφήστε λίγο τη συσκευή να κρυώσει πριν από το άνοιγμα της πόρτας της συσκευής.
- Το ειδικό αλάτι μπορεί να προξενήσει ζημιά το κάδος πλύσης λόγω διάβρωσης.
  - ▶ Για να ξεπλυθεί το χυμένο ειδικό αλάτι από το κάδο πλύσης, προσθέστε το ειδικό αλάτι λίγο πριν την έναρξη του προγράμματος στο δοχείο αποθέματος του ειδικού αλατιού.
- Το απορρυπαντικό μπορεί να προξενήσει ζημιά στο σύστημα αποσκλήρυνσης.
  - ▶ Στο δοχείο αποθέματος και στην εγκατάσταση αποσκλήρυνσης προσθέτετε μόνο ειδικό αλάτι για πλυντήριο πιάτων.
- Τα ακατάλληλα υλικά καθαρισμού μπορούν να προξενήσουν ζημιά στη συσκευή.
  - ▶ Μη χρησιμοποιείτε ατμοκαθαριστή.
  - ▶ Για να μη γρατσουνίσετε την επιφάνεια της συσκευής, μη χρησιμοποιείτε κανένα σφουγγάρι με τραχιά επιφάνεια καθώς και κανένα τραχύ απορρυπαντικό.
  - ▶ Για να αποφύγετε τη διάβρωση, μη χρησιμοποιείτε σφουγγαρόπανα στα πλυντήρια πιάτων με πρόσωση ανοξειδωτου

χάλυβα ή ξεπλένετε τα σφουγγαρόπανα αρκετές φορές πριν τα χρησιμοποιήσετε για πρώτη φορά.

---

## Ασφάλεια παιδιών<sup>1</sup>

Με την ασφάλεια παιδιών προστατεύετε τα παιδιά από κινδύνους, οι οποίοι μπορεί να προκύψουν από τη συσκευή. Ανάλογα με τον εξοπλισμό της έκδοσης της συσκευής διαθέτει η συσκευή ένα κλειδωμα πόρτας.

### Κλειδωμα πόρτας

Το κλειδωμα της πόρτας είναι ένα μηχανικό σύστημα ασφαλείας και δυσκολεύει το άνοιγμα της πόρτας της συσκευής.

Μπορείτε να ενεργοποιήσετε ή να απενεργοποιήσετε το κλειδωμα της πόρτας.

### ΠΡΟΕΙΔΟΠΟΙΗΣΗ Κίνδυνος ασφυξίας!

Τα παιδιά μπορούν να εγκλωβιστούν μέσα στη συσκευή και να πάθουν έτσι ασφυξία.

- ▶ Ενεργοποιήστε το κλειδωμα της πόρτας και κλείστε την πόρτα της συσκευής.

→ "Άνοιγμα της πόρτας της συσκευής", Σελίδα 42

### Ενεργοποίηση του κλειδώματος της πόρτας

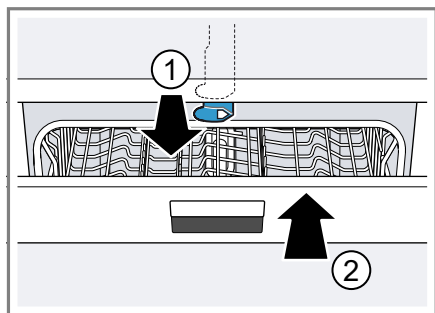
**Σημείωση:** Το κλειδωμα της πόρτας παραμένει ενεργοποιημένο, μέχρι να απενεργοποιηθεί χειροκίνητα.

1. Ανοίξτε την πόρτα της συσκευής.

---

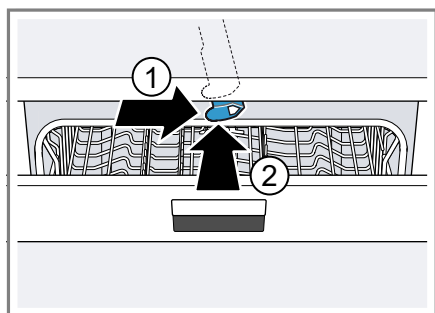
<sup>1</sup> Ανάλογα με τον εξοπλισμό της συσκευής

2. Τραβήξτε τη γλώσσα της ασφάλειας παιδιών προς τα εμπρός ① και κλείστε την πόρτα της συσκευής ②.



### Απενεργοποίηση του κλειδώματος της πόρτας

1. Ανοίξτε την πόρτα της συσκευής.
2. Πιέστε τη γλώσσα της ασφάλειας παιδιών προς τα δεξιά ① και σπρώξτε την προς τα πίσω ②.



3. Κλείστε την πόρτα της συσκευής.

## Προστασία περιβάλλοντος και οικονομία

Προστατέψτε το περιβάλλον, χρησιμοποιώντας τη συσκευή σας αποδοτικά ως προς τους πόρους και αποσύροντας σωστά τα επαναχρησιμοποιήσιμα υλικά.

### Απόσυρση συσκευασίας

Τα υλικά συσκευασίας είναι φιλικά προς το περιβάλλον και επαναχρησιμοποιούμενα.

- ▶ Αποσύρετε τα επιμέρους εξαρτήματα ξεχωριστά, ανάλογα με το είδος.

Πληροφορίες σχετικά με τους επίκαιρους τρόπους απόσυρσης θα βρείτε στο ειδικό κατάστημα ή στην αρμόδια τοπική Δημοτική Αρχή σας.

### Εξοικονόμηση ενέργειας

Αν ακολουθήσετε αυτές τις υποδείξεις, η συσκευή σας θα καταναλώνει λιγότερο ρεύμα και νερό.

Χρησιμοποιήστε το πρόγραμμα Οικονομικό 50°.

- + Το πρόγραμμα Οικονομικό 50° εξοικονομεί ενέργεια και είναι φιλικό προς το περιβάλλον.  
→ "Προγράμματα", Σελίδα 21

Όταν έχετε μόνο λίγα σκεύη για πλύση, χρησιμοποιήστε την πρόσθετη λειτουργία για μισό φορτίο.<sup>1</sup>

- + Το πρόγραμμα προσαρμόζεται στο μικρό φορτίο και οι τιμές κατανάλωσης μειώνονται.  
→ "Πρόσθετες λειτουργίες", Σελίδα 24

## Αισθητήρας νερού (Aquasensor)<sup>1</sup>

Ο αισθητήρας νερού είναι μία οπτική διάταξη μέτρησης (φωτοκύτταρο), με την οποία μετρείται η θολότητα του νερού πλήσης. Με τον αισθητήρα νερού (Aquasensor) μπορεί να εξοικονομηθεί νερό.

Η χρήση του αισθητήρα νερού γίνεται ειδικά για κάθε πρόγραμμα. Όταν η ρύπανση είναι μικρή, χρησιμοποιείται το νερό πλύσης στην επόμενη διαδικασία πλύσης και η κατανάλωση νερού μπορεί να μειωθεί κατά 3-6 λίτρα. Εάν η ρυπαρότητα είναι μεγαλύτερη, το νερό πλήσης αντλείται και αντικαθίσταται με φρέσκο. Στα αυτόματα προγράμματα προσαρμόζονται πρόσθετα η θερμοκρασία και η διάρκεια στον βαθμό ρύπανσης.

## Τοποθέτηση και σύνδεση

### Υλικά παράδοσης

Μετά το ξεπακετάρισμα ελέγξτε όλα τα μέρη για ενδεχόμενες ζημιές μεταφοράς καθώς και για την πληρότητα της παράδοσης. Απευθυνθείτε σε περίπτωση διαμαρτυρίας στον έμπορα, που αγорάσατε τη συσκευή ή στην υπηρεσία εξυπηρέτησης πελατών της εταιρείας μας.

**Σημείωση:** Η συσκευή ελέγχθηκε στο εργοστάσιο για την άψογη λειτουργία της. Έτσι μπορούν να παραμείνουν λεκέδες νερού πάνω στη συσκευή. Οι λεκέδες νερού θα εξαφανιστούν μετά την πρώτη πλύση.

Η παράδοση αποτελείται από τα εξής:

- Πλυντήριο πιάτων
- Οδηγίες χρήσης
- Οδηγίες τοποθέτησης
- Εγγύηση<sup>1</sup>
- Υλικά συναρμολόγησης
- Λαμαρίνα προστασία από ατμούς<sup>1</sup>
- Λαστιχένια ποδιά<sup>1</sup>
- Ηλεκτρικό καλώδιο
- Σύντομες οδηγίες<sup>1</sup>

### Τοποθέτηση και σύνδεση της συσκευής

Μπορείτε να εγκαταστήσετε την τοποθετούμενη κάτω από τον πάγκο συσκευή ή την ενσωματούμενη συσκευή σας στη μικρή κουζίνα ανάμεσα σε ξύλινους τοίχους και τοίχους από συνθετικό υλικό. Όταν τοποθετήσετε τη συσκευή σας εκ των υστέρων ως ανεξάρτητη (μη εντοιχισμένη) συσκευή, πρέπει να ασφαλίσετε τη συσκευή σας από τυχόν ανατροπή, π.χ. με βίδωμα στον

<sup>1</sup> Ανάλογα με τον εξοπλισμό της συσκευής

## el Τοποθέτηση και σύνδεση

τοίχο ή με την τοποθέτηση κάτω από μία συνεχή επιφάνεια εργασίας, η οποία είναι σταθερά συνδεδεμένη με τα γειτονικά ντουλάπια.

1. "Προσέξτε τις υποδείξεις ασφαλείας." → Σελίδα 4
2. "Προσέξτε τις υποδείξεις για την ηλεκτρική σύνδεση." → Σελίδα 16
3. Ελέγξτε τα "υλικά παράδοσης" → Σελίδα 15 και την κατάσταση της συσκευής.
4. Τις απαραίτητες διαστάσεις θα τις βρείτε στις οδηγίες συναρμολόγησης.
5. Τοποθετήστε τη συσκευή με τη βοήθεια των ρυθμιζόμενων ποδιών οριζόντια.  
Προσέξτε την ασφαλή στήριξη.
6. "Εγκαταστήστε τη σύνδεση αποχέτευσης." → Σελίδα 16
7. "Εγκαταστήστε τη σύνδεση πόσιμου νερού." → Σελίδα 16
8. Συνδέστε τη συσκευή στο ρεύμα.

### Σύνδεση αποχέτευσης

Συνδέστε τη συσκευή σας σε μια σύνδεση αποχέτευσης, για να μπορεί να αποχετευτεί το λερωμένο με τη διαδικασία πλύσης νερό.

### Εγκατάσταση της σύνδεσης αποχέτευσης

1. Τα απαραίτητα βήματα θα τα βρείτε στις συμπαραδιδόμενες οδηγίες τοποθέτησης.
2. Συνδέστε τον εύκαμπτο σωλήνα αποχέτευσης με τη βοήθεια των συνημμένων εξαρτημάτων στο στόμιο αποχέτευσης του σιφονιού.
3. Προσέξτε, να μην είναι ο εύκαμπτος σωλήνας αποχέτευσης τοακισμένος, συνθλιμένος ή στριμμένος.

4. Προσέξτε, να μην εμποδίζει στην αποχέτευση κανένα καπάκι την αποχέτευση του νερού.

### Σύνδεση πόσιμου νερού

Συνδέστε τη συσκευή σας σε μια σύνδεση πόσιμου νερού.

### Εγκατάσταση της σύνδεσης πόσιμου νερού

#### Σημείωση

- Όταν αντικαταστήσετε τη συσκευή, πρέπει να χρησιμοποιήσετε έναν νέο εύκαμπτο σωλήνα του νερού.
1. Τα απαραίτητα βήματα θα τα βρείτε στις συμπαραδιδόμενες οδηγίες τοποθέτησης.
  2. Συνδέστε τη συσκευή με τη βοήθεια των συνημμένων εξαρτημάτων στη σύνδεση του πόσιμου νερού.  
Προσέξτε τα "Τεχνικά στοιχεία" → Σελίδα 68.
  3. Προσέξτε, να μην είναι η σύνδεση πόσιμου νερού τοακισμένη, συνθλιμένη ή στριμμένη.

### Ηλεκτρική σύνδεση

Συνδέστε τη συσκευή σας στο δίκτυο του ρεύματος.

### Ηλεκτρική σύνδεση της συσκευής

#### Υποδείξεις

- Προσέξτε τις "υποδείξεις ασφαλείας" → Σελίδα 5.
- Συνδέστε τη συσκευή μόνο σε τάση εναλλασσομένου ρεύματος στην περιοχή από 220 - 240 V και 50 Hz ή 60 Hz.
- Προσέξτε, ότι το σύστημα ασφαλείας νερού λειτουργεί μόνο σε περίπτωση τροφοδοσίας ρεύματος.

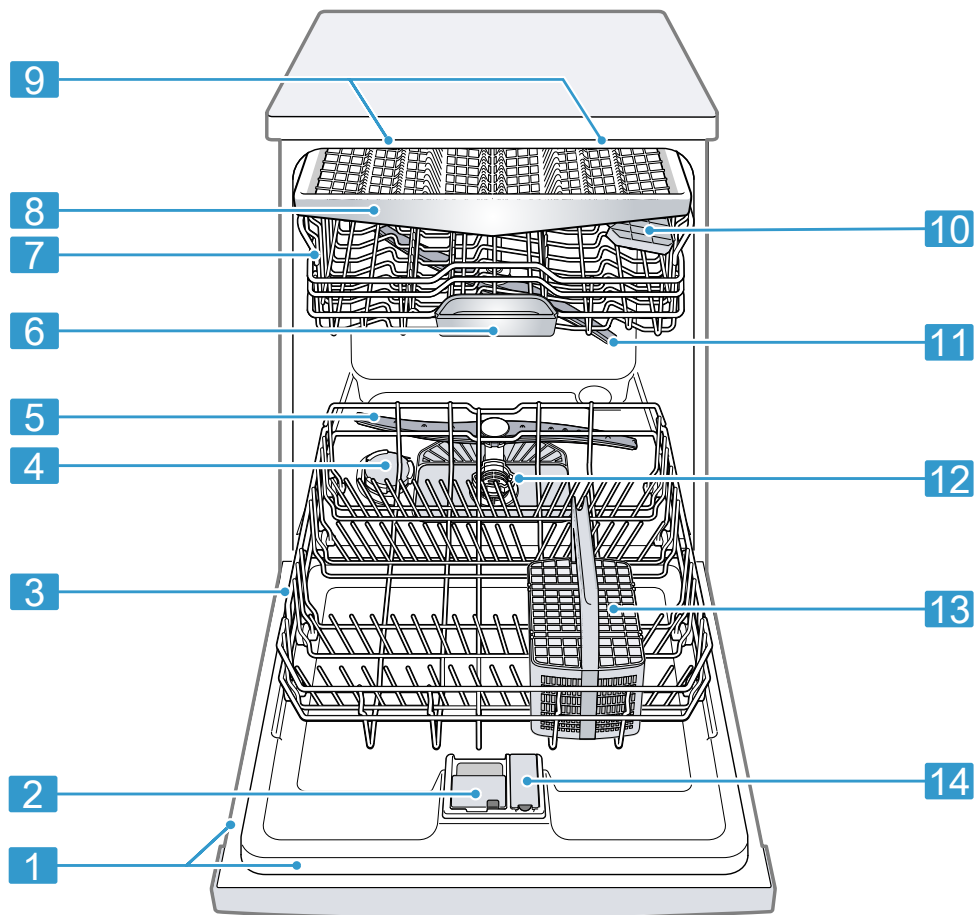


1. Βυσματώστε στη συσκευή το φικ IEC του καλωδίου σύνδεσης στο δίκτυο.
2. Τοποθετήστε το φικ της συσκευής σε μια πρίζα κοντά στη συσκευή.  
Τα στοιχεία σύνδεσης της συσκευής βρίσκονται στην πινακίδα τύπου.
3. Ελέγξτε το φικ για σταθερή προσαρμογή.

## Γνωριμία

### Συσκευή

Εδώ θα βρείτε μια επισκόπηση για τα εξαρτήματα της συσκευής σας.



**1** Πινακίδα τύπου

Πινακίδα τύπου με "αριθμό E και αριθμό FD" → Σελίδα 67.

Τα δεδομένα τα χρειάζεστε για την "υπηρεσία εξυπηρέτησης πελατών" → Σελίδα 67.

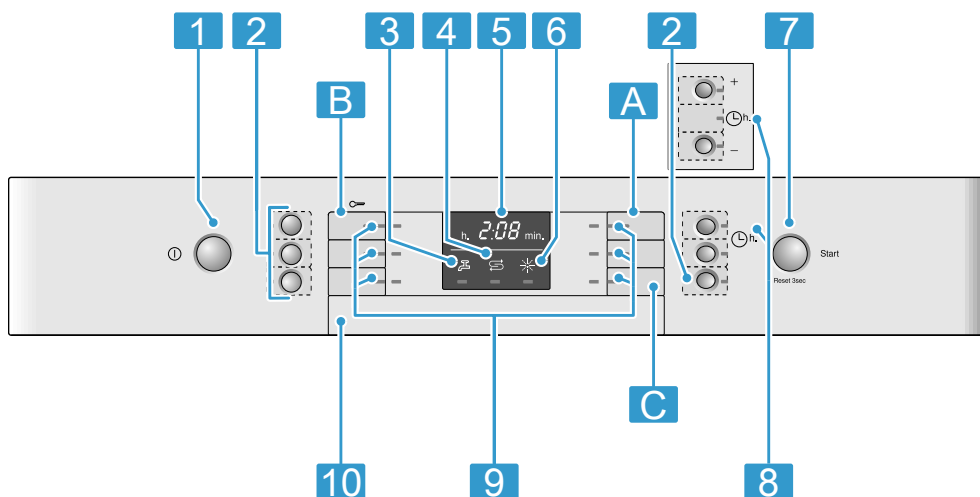
<sup>1</sup> Ανάλογα με τον εξοπλισμό της συσκευής

<b>2</b>	Θήκη απορρυπαντικού	Στη θήκη απορρυπαντικού προσθέστε το "απορρυπαντικό" → <i>Σελίδα 37.</i>
<b>3</b>	Κάτω καλάθι σκευών	"Κάτω καλάθι σκευών" → <i>Σελίδα 27</i>
<b>4</b>	Δοχείο αποθέματος ειδικού αλατιού αποσκλήρυνσης	Στο δοχείο αποθέματος του ειδικού αλατιού προσθέστε ειδικό αλάτι για την "εγκατάσταση αποσκλήρυνσης" → <i>Σελίδα 32.</i>
<b>5</b>	Κάτω εκτοξευτήρας νερού	Ο κάτω εκτοξευτήρας νερού καθαρίζει τα σκεύη στο κάτω καλάθι σκευών. Όταν τα σκεύη δεν είναι ιδανικά καθαρά, καθαρίστε τους εκτοξευτήρες νερού. → <i>"Καθαρισμός των εκτοξευτήρων νερού", Σελίδα 49</i>
<b>6</b>	Λεκάνη συλλογής δισκίων	Τα δισκία κατά τη διάρκεια της διαδικασίας πλύσης πέτουν αυτόματα από τη θήκη απορρυπαντικού στη λεκάνη συλλογής δισκίων, όπου μπορούν να διαλυθούν ιδανικά.
<b>7</b>	Επάνω καλάθι σκευών	"Επάνω καλάθι σκευών" → <i>Σελίδα 26</i>
<b>8</b>	Συρτάρι για μαχαιροπίρουνα <sup>1</sup>	"Συρτάρι για μαχαιροπίρουνα" → <i>Σελίδα 28</i>
<b>9</b>	EmotionLight <sup>1</sup>	Εσωτερικός φωτισμός της συσκευής. → <i>"Επισκόπηση των βασικών ρυθμίσεων", Σελίδα 45</i>
<b>10</b>	Εταζέρα	"Εταζέρα" → <i>Σελίδα 29</i>
<b>11</b>	Επάνω εκτοξευτήρας νερού	Ο επάνω εκτοξευτήρας νερού καθαρίζει τα σκεύη στο επάνω καλάθι σκευών. Όταν τα σκεύη δεν είναι ιδανικά καθαρά, καθαρίστε τους εκτοξευτήρες νερού. → <i>"Καθαρισμός των εκτοξευτήρων νερού", Σελίδα 49</i>
<b>12</b>	Σύστημα φίλτρων	"Σύστημα φίλτρων" → <i>Σελίδα 48</i>
<b>13</b>	Καλάθι για μαχαιροπίρουνα <sup>1</sup>	"Καλάθι για μαχαιροπίρουνα" → <i>Σελίδα 28</i>
<b>14</b>	Δοχείο αποθέματος λαμπρυντικού	Στο δοχείο αποθέματος του υγρού λαμπρυντικού προσθέστε λαμπρυντικό για την "εγκατάσταση λαμπρυντικού" → <i>Σελίδα 35.</i>

<sup>1</sup> Ανάλογα με τον εξοπλισμό της συσκευής

## Στοιχεία χειρισμού

Μέσω των στοιχείων χειρισμού ρυθμίζετε όλες τις λειτουργίες της συσκευής σας και λαμβάνετε πληροφορίες για την κατάσταση λειτουργίας. Με μερικά πλήκτρα μπορείτε να εκτελέσετε διάφορες λειτουργίες.



<b>1</b>	Πλήκτρο ON/OFF ①	"Ενεργοποίηση της συσκευής" → Σελίδα 42 "Απενεργοποίηση της συσκευής" → Σελίδα 44
<b>2</b>	Πλήκτρα προγράμματος και πρόσθετες λειτουργίες	"Προγράμματα" → Σελίδα 21 "Πρόσθετες λειτουργίες" → Σελίδα 24
<b>3</b>	Ένδειξη παραχής νερού	"Η ένδειξη για την παροχή νερού ανάβει" → Σελίδα 52
<b>4</b>	Ένδειξη συμπλήρωσης ειδικού αλατιού	"Εγκατάσταση αποσκλήρυνσης" → Σελίδα 32
<b>5</b>	Οθόνη ενδείξεων	Η οθόνη ενδείξεων σας δείχνει πληροφορίες για τον υπόλοιπο χρόνο λειτουργίας ή για τις βασικές ρυθμίσεις. Μέσω της οθόνης ενδείξεων και των πλήκτρων ρύθμισης μπορείτε να αλλάξετε τις βασικές ρυθμίσεις. → "Αλλαγή των βασικών ρυθμίσεων", Σελίδα 46
<b>6</b>	Ένδειξη συμπλήρωσης λαμπρυντικού	"Εγκατάσταση λαμπρυντικού" → Σελίδα 35
<b>7</b>	Πλήκτρο Start (Εκκίνηση) Start και πλήκτρο Reset (Επαναφορά) Reset 3 sec.	"Εκκίνηση του προγράμματος" → Σελίδα 43 "Διακοπή προγράμματος" → Σελίδα 44
<b>8</b>	Προεπιλογή χρόνου	"Ρύθμιση προεπιλογής χρόνου" → Σελίδα 43
<b>9</b>	Πλήκτρα προγραμμάτων	"Προγράμματα" → Σελίδα 21
<b>10</b>	Πλήκτρο για το άνοιγμα της πόρτας <sup>1</sup>	"Ανοίξτε την πόρτα της συσκευής." → Σελίδα 42



<sup>1</sup> Ανάλογα με τον εξοπλισμό της συσκευής




## Προγράμματα



Εδώ θα βρείτε μια επισκόπηση για τα ρυθμιζόμενα προγράμματα. Ανάλογα με τη διαμόρφωση της συσκευής είναι διαθέσιμα διάφορα προγράμματα, τα οποία μπορείτε να βρείτε στην κονσόλα χειρισμού της συσκευής σας.

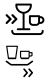


Ανάλογα με το επιλεγμένο πρόγραμμα, μπορεί να διαφέρει ο χρόνος λειτουργίας. Ο χρόνος λειτουργίας εξαρτάται από τη θερμοκρασία του νερού, την ποσότητα των σκευών, τον βαθμό ρύπανσης και την επιλεγμένη

"πρόσθετη λειτουργία" → *Σελίδα 24*. Σε περίπτωση απενεργοποιημένης της εγκατάστασης λαμπρυντικού ή σε περίπτωση έλλειψης λαμπρυντικού, αλλάζει ο χρόνος λειτουργίας. Τις τιμές κατανάλωσης θα τις βρείτε στις Σύντομες οδηγίες. Οι τιμές κατανάλωσης αναφέρονται σε κανονικές συνθήκες και στην τιμή σκληρότητας του νερού από 13 - 16 °dH. Διάφοροι επιδραστικοί παράγοντες μπορεί να οδηγήσουν σε αποκλίσεις, όπως π.χ. η θερμοκρασία του νερού ή η πίεση του δικτύου.

Πρόγραμμα	Χρήση	Πορεία προγράμματος	Πρόσθετες λειτουργίες
  Ενταπικό 70°	Σκεύη: <ul style="list-style-type: none"> <li>■ Καθαρισμός κατασαρώνων, τηγανιών, μη ευαίσθητων σκευών και μαχαιροπίρουνων.</li> </ul> Βαθμός ρύπανσης: <ul style="list-style-type: none"> <li>■ Απομάκρυνση ισχυρά κολλημένων, καμένων, ξεραμένων αμιλούχων ή πρωτεϊνούχων κατάλοιπων φαγητών.</li> </ul> Σε περίπτωση χρήσης απορρυπαντικού σε σκόνη μπορείτε πρόσθετα να χύσετε λίγο απορρυπαντικό πάνω στην πόρτα της συσκευής.	Ενταπικό: <ul style="list-style-type: none"> <li>■ Πρόπλυση</li> <li>■ Πλύση 70 °C</li> <li>■ Ενδιάμεσο ξέβγαλμα</li> <li>■ Τελικό ξέβγαλμα με λαμπρυντικό 69 °C</li> <li>■ Στέγνωμα</li> </ul>	Όλες → "Πρόσθετες λειτουργίες", <i>Σελίδα 24</i>

Πρόγραμμα	Χρήση	Πορεία προγράμματος	Πρόσθετες λειτουργίες
 <p>Αυτόματο 45-65°</p>	<p>Σκεύη:</p> <ul style="list-style-type: none"> <li>Καθαρισμός ανάμεικτων σκευών και μαχαιροπίρουων.</li> </ul> <p>Βαθμός ρύπανσης:</p> <ul style="list-style-type: none"> <li>Απομάκρυνση ελαφρά ξεραμένων κατ'άλοιπων φαγητών συνήθη για το νοικοκυριό.</li> </ul>	<p>Ελεγχόμενο από αισθητήρα:</p> <ul style="list-style-type: none"> <li>Ανάλογα με τη ρύπανση του νερού πλήρης βελτιστοποιείται με τη βοήθεια του συστήματος αισθητήρων.</li> </ul>	<p>Όλες → "Πρόσθετες λειτουργίες", Σελίδα 24</p>
<p><b>eco</b></p>  <p>Οικονομικό 50°</p>	<p>Σκεύη:</p> <ul style="list-style-type: none"> <li>Καθαρισμός ανάμεικτων σκευών και μαχαιροπίρουων.</li> </ul> <p>Βαθμός ρύπανσης:</p> <ul style="list-style-type: none"> <li>Απομάκρυνση ελαφρά ξεραμένων κατ'άλοιπων φαγητών συνήθη για το νοικοκυριό.</li> </ul>	<p>Το πιο οικονομικό πρόγραμμα:</p> <ul style="list-style-type: none"> <li>Πρόπλυση</li> <li>Πλύση 50 °C</li> <li>Ενδιάμεσο ξέβγαλμα</li> <li>Τελικό ξέβγαλμα με λαμπρυντικό 66 °C</li> <li>Στέγνωμα</li> </ul>	<p>Όλες → "Πρόσθετες λειτουργίες", Σελίδα 24</p>
 <p><b>Silence</b></p> <p>Αθόρυβο 50</p>	<p>Σκεύη:</p> <ul style="list-style-type: none"> <li>Καθαρισμός ανάμεικτων σκευών και μαχαιροπίρουων.</li> </ul> <p>Βαθμός ρύπανσης:</p> <ul style="list-style-type: none"> <li>Απομάκρυνση ελαφρά ξεραμένων κατ'άλοιπων φαγητών συνήθη για το νοικοκυριό.</li> </ul>	<p>Μειωμένος θόρυβος:</p> <ul style="list-style-type: none"> <li>Πρόπλυση</li> <li>Πλύση 50 °C</li> <li>Ενδιάμεσο ξέβγαλμα</li> <li>Τελικό ξέβγαλμα με λαμπρυντικό 65 °C</li> <li>Στέγνωμα</li> </ul>	<p>Εντατική Ζώνη Μισή Φόρτωση Υγιεινή + Ξτρα Στέγνωμα Στέγνωμα Λάμψης → "Πρόσθετες λειτουργίες", Σελίδα 24</p>

Πρόγραμμα	Χρήση	Πορεία προγράμματος	Πρόσθετες λειτουργίες
 Ποτήρια 40°	Σκεύη: ■ Καθαρισμός ευαίσθητων σκευών, μαχαιροπίρουνων, θερμοευαίσθητων πλαστικών υλικών, ποτηριών και κολωνάτων ποτηριών στο καλάθι κολωνάτων ποτηριών. Βαθμός ρύπανσης: ■ Απομάκρυνση ελαφρά κολλημένων φρέσκων κατάλοιπων φαγητών.	Ιδιαίτερα απαλό: ■ Πρόπλυση ■ Πλύση 40 °C ■ Ενδιάμεσο ξέβγαλμα ■ Τελικό ξέβγαλμα με λαμπруντικό 60 °C ■ Στέγνωμα	Εντατική Ζώνη VarioSpeedPlus Μισή Φόρτωση Ξετρα Στέγνωμα Στέγνωμα Λάμψης → "Πρόσθετες λειτουργίες", Σελίδα 24
 Γρήγορο 65°	Σκεύη: ■ Καθαρισμός ανάμεικτων σκευών και μαχαιροπίρουνων. Βαθμός ρύπανσης: ■ Απομάκρυνση ελαφρά ξεραμένων κατάλοιπων φαγητών συνήθη για το νοικοκυριό.	Βελτιστοποιημένο χρονικά: ■ Πλύση 65 °C ■ Ενδιάμεσο ξέβγαλμα ■ Τελικό ξέβγαλμα με λαμπруντικό 70 °C ■ Στέγνωμα	Ξετρα Στέγνωμα Στέγνωμα Λάμψης → "Πρόσθετες λειτουργίες", Σελίδα 24
<b>1h</b> Πρόγραμμα 1 ώρας	Σκεύη: ■ Καθαρισμός ανάμεικτων σκευών και μαχαιροπίρουνων. Βαθμός ρύπανσης: ■ Απομάκρυνση ελαφρά ξεραμένων κατάλοιπων φαγητών συνήθη για το νοικοκυριό.	Βελτιστοποιημένο χρονικά: ■ Πλύση 65 °C ■ Ενδιάμεσο ξέβγαλμα ■ Τελικό ξέβγαλμα με λαμπруντικό 70 °C ■ Στέγνωμα	Ξετρα Στέγνωμα Στέγνωμα Λάμψης → "Πρόσθετες λειτουργίες", Σελίδα 24

Πρόγραμμα	Χρήση	Πορεία προγράμματος	Πρόσθετες λειτουργίες
 Γρήγορο 45°	Σκεύη: ■ Καθαρισμός ευαίσθητων σκευών, μαχαιροπίρουνων, θερμοευαίσθητων πλαστικών υλικών και ποτηριών ποτηριών. Βαθμός ρύπανσης: ■ Απομάκρυνση ελαφρά κολλημένων φρέσκων κατάλοιπων φαγητών.	Βελτιστοποιημένο χρονικά: ■ Πλύση 45 °C ■ Ενδιάμεσο ξέβγαλμα ■ Τελικό ξέβγαλμα με λαμπρυντικό 55 °C	Ξετρα Στέγνωμα Στέγνωμα Λάμψη → "Πρόσθετες λειτουργίες", Σελίδα 24
 Πρόπλυση	Σκεύη: ■ Καθαρισμός όλων των ειδών σκευών. Βαθμός ρύπανσης: ■ Ξέπλυμα με κρύο νερό, ενδιάμεσος καθαρισμός,	Κρύο ξέπλυμα: ■ Πρόπλυση	Καμία
 Αυτοκαθαρισμός	-	Φροντίδα συσκευής 70 °C	Καμία

## Υποδείξεις για ισοτιμότητα δοκιμών

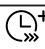
Τα ισοτιμότητα δοκιμών λαμβάνουν τις υποδείξεις για συγκριτικούς ελέγχους για παράδειγμα σύμφωνα με το πρότυπο EN60436).

Σχετικά πρόκειται για τις συνθήκες για τη διεξαγωγή των δοκιμών, όμως όχι για τα αποτελέσματα ή τις τιμές κατανάλωσης.


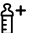
Ερώτηση μέσω e-mail προς: [dishwasher@test-appliances.com](mailto:dishwasher@test-appliances.com)  
 Απαραίτητος είναι ο αριθμός προϊόντος (E-Nr.) και ο αριθμός κατασκευής (FD), που βρίσκονται στην πινακίδα τύπου στην πόρτα της συσκευής.


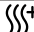

## Πρόσθετες λειτουργίες

Εδώ θα βρείτε μια επισκόπηση για τις ρυθμιζόμενες πρόσθετες λειτουργίες. Ανάλογα με τη διαμόρφωση της συσκευής είναι διαθέσιμες διάφορες πρόσθετες λειτουργίες, τις οποίες μπορείτε να βρείτε κονσόλα χειρισμού της συσκευής σας.

Πρόσθετη λειτουργία	Χρήση
 VarioSpeedPlus	<ul style="list-style-type: none"> <li>■ Ο χρόνος λειτουργίας μειώνεται ανάλογα με το πρόγραμμα πλύσης κατά 20 % έως 66 %.</li> <li>■ Η κατανάλωση ενέργειας και η κατανάλωση νερού αυξάνει.</li> </ul>



Πρόσθετη λειτουργία	Χρήση
 Μισή Φόρτωση	<ul style="list-style-type: none"> <li>■ Ενεργοποιήστε σε περίπτωση λίγων σκευών.</li> <li>■ Προσθέτετε στη θήκη απορρυπαντικού λιγότερο απορρυπαντικό απ' ό τι συνίσταται για ολόκληρο το φορτίο της συσκευής.</li> <li>■ Ο χρόνος λειτουργίας μειώνεται.</li> <li>■ Η κατανάλωση ενέργειας και η κατανάλωση νερού μειώνεται.</li> </ul>
 <sup>+</sup> Υγιεινή +	<ul style="list-style-type: none"> <li>■ Για να έχετε μια αυξημένη κατάσταση υγιεινής της συσκευής και των σκευών, αυξάνεται η θερμοκρασία και διατηρείται για πολύ.</li> <li>■ Ιδιαίτερα κατάλληλο για τον καθαρισμό σανίδων κοπής ή μπιμπερό.</li> <li>■ Με τη συνεχή χρήση αυτής της λειτουργίας επιτυγχάνεται αυξημένη κατάσταση υγιεινής.</li> <li>■ Έτσι αυξάνεται ο χρόνος λειτουργίας και η κατανάλωση ενέργειας.</li> </ul>

Πρόσθετη λειτουργία	Χρήση
 Εντατική Ζώνη	<ul style="list-style-type: none"> <li>■ Ενεργοποιήστε σε περίπτωση ανάμεικτου φορτίου με πολύ και λιγότερο λερωμένα σκεύη, π.χ. τοποθετείτε τις πολύ λερωμένες κατσαρόλες και τηγάνια στο κάτω καλάθι και τα κανονικά λερωμένα σκεύη στο επάνω καλάθι.</li> <li>■ Η πίεση ψεκασμού στο κάτω καλάθι αυξάνεται και η μέγιστη θερμοκρασία προγράμματος διατηρείται περισσότερο. Έτσι αυξάνεται ο χρόνος λειτουργίας και η κατανάλωση ενέργειας.</li> </ul>
 <sup>+</sup> Έξτρα Στέγνωμα	<ul style="list-style-type: none"> <li>■ Για ένα βελτιωμένο αποτέλεσμα στεγνώματος αυξάνεται η θερμοκρασία του τελικού ξεβγάλματος με λαμπρυντικό και παρατείνεται η φάση στεγνώματος.</li> <li>■ Ενδεικνύται ιδιαίτερα για το στέγνωμα των πλαστικών τεμαχίων.</li> <li>■ Η κατανάλωση ενέργειας είναι ελαφρά αυξημένη και ο χρόνος λειτουργίας παρατείνεται.</li> </ul>
 <sup>*</sup> Στέγνωμα Λάμψης	<ul style="list-style-type: none"> <li>■ Για την αποφυγή λεκέδων και για τη βελτίωση του στεγνώματος, αυξάνεται η ποσότητα νερού και η φάση στεγνώματος παρατείνεται.</li> </ul>

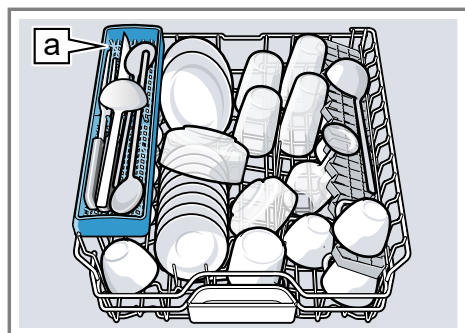
Πρόσθετη λειτουργία	Χρήση
	<ul style="list-style-type: none"> <li>■ Η κατανάλωση ενέργειας αυξάνεται.</li> <li>■ Χρησιμοποιήστε λαμπρυντικό.</li> </ul>

## Εξοπλισμός

Εδώ θα βρείτε μια επισκόπηση για τον δυνατό εξοπλισμό της συσκευής σας και τη χρήση του. Ο εξοπλισμός εξαρτάται από την έκδοση της συσκευής.

### Επάνω καλάθι σκευών

Τοποθετείτε τα φλιτζάνια και τα ποτήρια στο επάνω καλάθι σκευών.



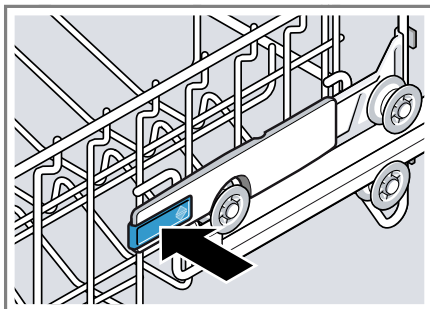
Ράφι μαχαιριών a<sup>1</sup>

Για να έχετε χώρο για μεγαλύτερα σκεύη, μπορείτε να ρυθμίσετε το ύψος του επάνω καλάθι σκευών.

### Ρύθμιση του επάνω καλάθι σκευών με τους παινούς μοχλούς

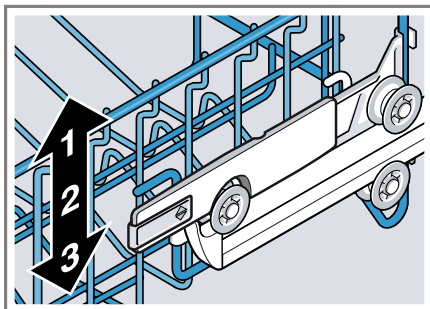
Για να πλύνετε μεγαλύτερα σκεύη στο καλάθι σκευών, ρυθμίστε το ύψος τοποθέτησης του επάνω καλάθι σκευών.

1. Τραβήξτε έξω το επάνω καλάθι σκευών.
2. Για να αποφύγετε μια απότομη πτώση προς τα κάτω του καλάθι σκευών, κρατήστε το καλάθι σκευών πλάγια στο επάνω περιθώριο.
3. Πιέστε τους μοχλούς αριστερά και δεξιά στην εξωτερική πλευρά του καλάθι σκευών προς τα μέσα.



Το καλάθι σκευών μπορεί να κατέβει ελαφρά.

4. Χαμηλώστε ή σηκώστε ομοίμορφα το καλάθι σκευών στην κατάλληλη βαθμίδα.  
→ "Ύψη των καλάθι σκευών", Σελίδα 30



Βεβαιωθείτε, ότι το επάνω καλάθι σκευών βρίσκεται στο ίδιο ύψος και από τις δύο πλευρές.

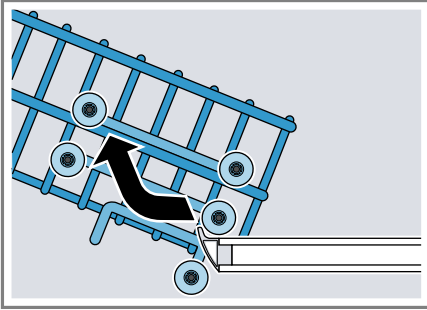
5. Σπρώξτε μέσα το καλάθι σκευών.

<sup>1</sup> Ανάλογα με τον εξοπλισμό της συσκευής

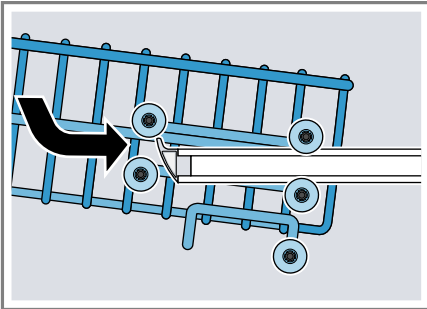
## Ρύθμιση του επάνω καλαθιού σκευών με τα ζεύγη τροχίσκων

Για να πλύνετε μεγαλύτερα σκεύη στο καλάθι σκευών, ρυθμίστε το ύψος τοποθέτησης του επάνω καλαθιού σκευών.

1. Τραβήξτε έξω το επάνω καλάθι σκευών.
2. Αφαιρέστε το καλάθι σκευών.



3. Αναρτήστε το καλάθι σκευών στο κατάλληλο ύψος καλαθιού σκευών.  
→ "Υψη των καλαθιών σκευών", Σελίδα 30

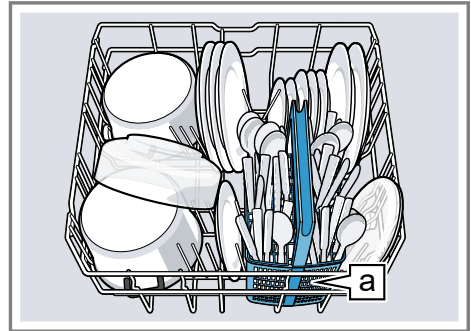


Βεβαιωθείτε, ότι το επάνω καλάθι σκευών βρίσκεται στο ίδιο ύψος και από τις δύο πλευρές.

4. Σπρώξτε μέσα το καλάθι σκευών.

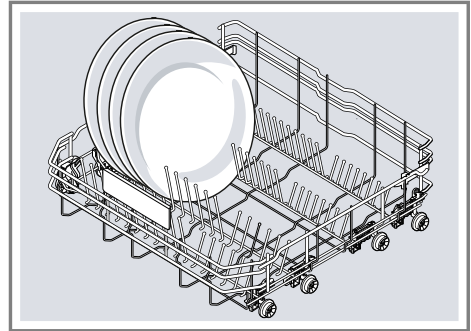
## Κάτω καλάθι σκευών

Τοποθετείτε τις κατασρόλες και τα πιάτα στο κάτω καλάθι σκευών.



Καλάθι μαχαιροπίρουνων <sup>1</sup> [a]

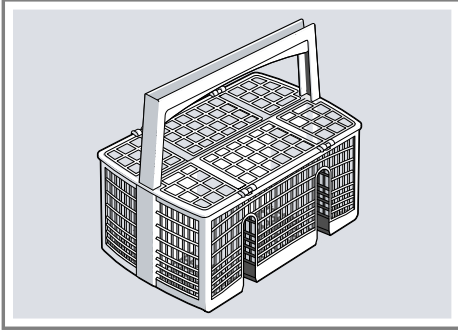
Τα μεγάλα πιάτα με διάμετρο μέχρι 31/34 cm<sup>1</sup> μπορείτε να τα τοποθετήσετε, όπως φαίνεται στην εικόνα.



<sup>1</sup> Ανάλογα με τον εξοπλισμό της συσκευής

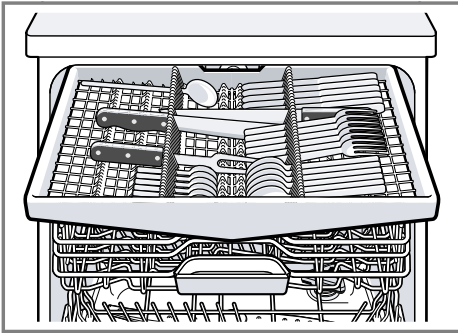
## Καλάθι μαχαιροπίρουνων

Τοποθετείτε τα μαχαιροπίρουνα στο καλάθι μαχαιροπίρουνων πάντοτε ανάμεικτα και με τη μυτερή πλευρά τους προς τα κάτω.



## Συρτάρι μαχαιροπίρουνων

Τοποθετείτε τα μαχαιροπίρουνα μέσα στο συρτάρι μαχαιροπίρουνων.



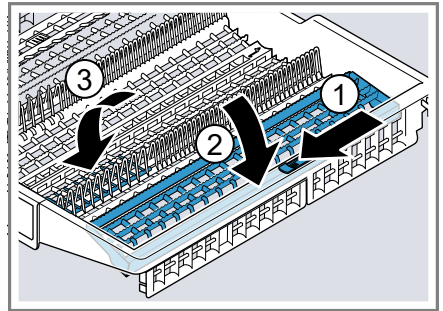
Τοποθετείτε τα μαχαιροπίρουνα με τη μυτερή και κοφτερή πλευρά προς τα κάτω.

Για να έχετε περισσότερο χώρο για ψηλότερα και πλατύτερα μαχαιροπίρουνα, μπορείτε να μετατρέψετε το συρτάρι μαχαιροπίρουνων.<sup>1</sup>

## Μετατροπή του συρταριού μαχαιροπίρουνων<sup>1</sup>

Για να έχετε περισσότερο χώρο για ψηλότερα και πλατύτερα μαχαιροπίρουνα, μπορείτε να κατεβάσετε τα πλαϊνά ράφια και να αναδιπλώσετε τις μπροστινές σειρές ακίδων .

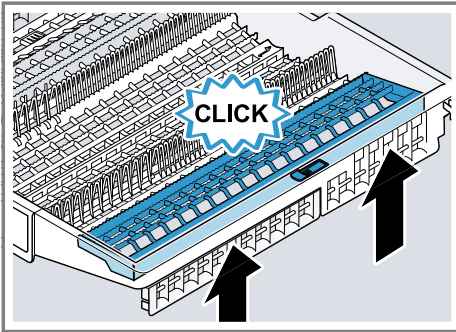
1. Για να κατεβάσετε τα πλαϊνά ράφια, πιέστε τον μοχλό προς τα εμπρός ① και κατεβάστε το πλαϊνό ράφι ②.
2. Για να αναδιπλώσετε τις μπροστινές σειρές ακίδων, πιέστε τον μοχλό προς τα εμπρός και αναδιπλώστε τις πτυσσόμενες ακίδες ③.



## Συμβουλή

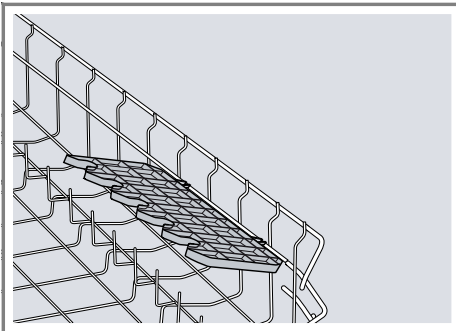
Όταν θέλετε να φέρετε το συρτάρι των μαχαιροπίρουνων στην αρχική θέση, ανεβάστε το πλαϊνό ράφι προς τα επάνω, μέχρι να ασφαλίσει με τον χαρακτηριστικό ήχο.

<sup>1</sup> Ανάλογα με τον εξοπλισμό της συσκευής



## Εταζέρα

Χρησιμοποιήστε την εταζέρα και τον από κάτω χώρο για μικρά φλυτζάνια και ποτήρια ή για μεγαλύτερα κομμάτια μαχαιροπήρουνων, π.χ. κουτάλες ή κουταλοπήρουνα σερβιρίσματος.

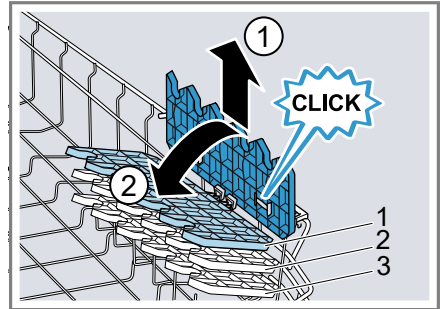


Μπορείτε να ρυθμίσετε το ύψος της εταζέρας.<sup>1</sup>  
Όταν δε χρειάζεστε την εταζέρα, μπορείτε να την αναδιπλώσετε προς τα επάνω.

### Ρύθμιση της εταζέρας<sup>1</sup>

Μπορείτε να ρυθμίζετε την εταζέρα στο ύψος.

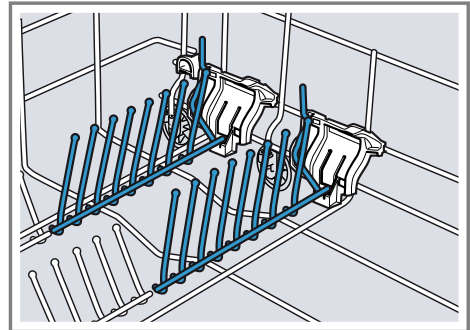
1. Φέρτε την εταζέρα σε κάθετη θέση και τραβήξτε την προς τα πάνω ①.



2. Θέστε την εταζέρα λίγο λοξά και σπρώξτε την στο κατάλληλο ύψος ②.
3. Πιέστε την εταζέρα προς τα κάτω.  
✓ Η εταζέρα ασφαλίζει με τον χαρακτηριστικό ήχο.

## Πτυσσόμενες ακίδες

Χρησιμοποιήστε τις πτυσσόμενες ακίδες, για να τακτοποιήσετε με ασφάλεια τα σκεύη, π.χ. τα πιάτα.



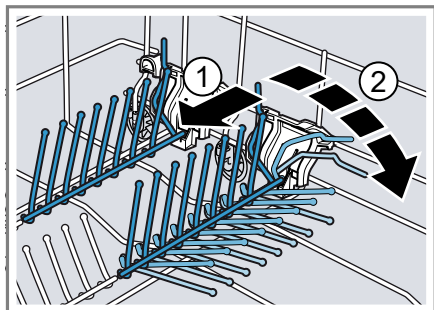
Για την καλύτερη τοποθέτηση κατασαρών, μπουλ και ποτηριών, μπορείτε να αναδιπλώσετε τις πτυσσόμενες ακίδες.<sup>1</sup>

<sup>1</sup> Ανάλογα με τον εξοπλισμό της συσκευής

## Αναδίπλωση των πτυσσόμενων ακίδων<sup>1</sup>

Όταν δε χρειάζεστε τις πτυσσόμενες ακίδες, αναδιπλώστε τες.

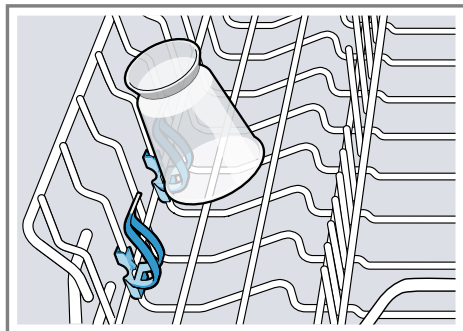
1. Πιέστε τον μοχλό προς τα εμπρός ① και αναδιπλώστε τις πτυσσόμενες ακίδες ②.



2. Για να χρησιμοποιήσετε ξανά τις πτυσσόμενες ακίδες, σηκώστε τες πάνω.  
✓ Οι πτυσσόμενες ακίδες ασφαλίζουν με τον χαρακτηριστικό ήχο.

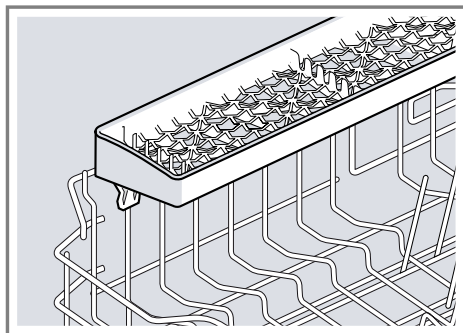
## Στήριγμα συγκράτησης μικρών αντικειμένων

Χρησιμοποιήστε το στήριγμα συγκράτησης μικρών αντικειμένων, για να τοποθετήσετε μικρότερα σκεύη, π.χ. ελαφρά πλαστικά μέρη.



## Ράφι μαχαιριών

Χρησιμοποιήστε το ράφι μαχαιριών για μακριά, κοφτερά αντικείμενα και μακριά μαχαιροπίρουνα.



## Ύψη των καλαθιών σκευών

Τοποθετήστε τα καλάθια σκευών στο κατάλληλο ύψος.

**Ύψος συσκευής 81,5 cm με καλάθι μαχαιροπίρουνων**

Βαθμίδα	Πάνω καλάθι	Κάτω καλάθι
1 μέγ. $\emptyset$	22 cm	31 cm

<sup>1</sup> Ανάλογα με τον εξοπλισμό της συσκευής

Βαθμίδα	Πάνω καλάθι	Κάτω καλάθι
2 μέγ. $\emptyset$	24,5 cm	27,5 cm
3 μέγ. $\emptyset$	27 cm	25 cm

**Ύψος συσκευής 81,5 cm με συρτάρι μαχαιροπίρουνων**

Βαθμίδα	Πάνω καλάθι	Κάτω καλάθι
1 γέγ. $\emptyset$	16 cm	31 cm
2 μέγ. $\emptyset$	18,5 cm	27,5 cm
3 μέγ. $\emptyset$	21 cm	25 cm

**Ύψος συσκευής 86,5 cm με καλάθι μαχαιροπίρουνων**

Βαθμίδα	Πάνω καλάθι	Κάτω καλάθι
1 γέγ. $\emptyset$	24 cm	34 cm
2 μέγ. $\emptyset$	26,5 cm	30,5 cm
3 μέγ. $\emptyset$	29 cm	28 cm

**Ύψος συσκευής 86,5 cm με συρτάρι μαχαιροπίρουνων**

Βαθμίδα	Πάνω καλάθι	Κάτω καλάθι
1 γέγ. $\emptyset$	18 cm	34 cm
2 μέγ. $\emptyset$	20,5 cm	30,5 cm
3 μέγ. $\emptyset$	23 cm	28 cm

**Πριν την πρώτη χρήση**

Εκτελέστε τις ρυθμίσεις για την πρώτη θέση σε λειτουργία.

**Εκτέλεση της πρώτης θέσης σε λειτουργία**

Κατά την θέση σε λειτουργία για πρώτη φορά ή μετά την επαναφορά στις ρυθμίσεις του εργοστασίου πρέπει να εκτελέσετε ορισμένες ρυθμίσεις.

**Προϋπόθεση:** "Η συσκευή είναι τοποθετημένη και συνδεδεμένη."  
→ Σελίδα 15

1. "Συμπληρώστε ειδικό αλάτι."  
→ Σελίδα 33

2. "Συμπληρώστε λαμπρυντικό."  
→ Σελίδα 35
3. "Ενεργοποιήστε τη συσκευή."  
→ Σελίδα 42
4. "Ρυθμίστε την εγκατάσταση αποσκλήρυνσης."  
→ Σελίδα 32
5. "Ρυθμίστε την ποσότητα παροχής λαμπρυντικού."  
→ Σελίδα 36

**Συμβουλή:** Μπορείτε να αλλάξετε οποτεδήποτε αυτές τις ρυθμίσεις και περαιτέρω "βασικές ρυθμίσεις"  
→ Σελίδα 45 ξανά.



## Εγκατάσταση αποσκληρυνσης

Το σκληρό νερό αφήνει υπολείμματα αλάτων ασβεστίου πάνω στα σκεύη και στον κάδο πλύσης και μπορεί να φράξει τα εξαρτήματα της συσκευής.

Για να έχετε καλά αποτελέσματα πλύσης, μπορείτε να αποσκληρύνετε το νερό με την εγκατάσταση αποσκληρυνσης και ειδικό αλάτι. Για την αποφυγή ζημιών στη συσκευή, το νερό με έναν βαθμό σκληρότητας πάνω από 7 °dH πρέπει να αποσκληρυνθεί.

### Επισκόπηση των ρυθμίσεων της σκληρότητας του νερού

Εδώ θα βρείτε μια επισκόπηση για τις ρυθμιζόμενες τιμές του βαθμού σκληρότητας του νερού.

Τον βαθμό σκληρότητας του νερού μπορείτε να τον ρωτήσετε στην τοπική υπηρεσία ύδρευσης ή να τον προσδιορίσετε με έναν δοκιμαστή σκληρότητας νερού.

Βαθμός σκληρότητας νερού °dH	Περιοχή σκληρότητας	mmol/l	Τιμή ρύθμισης
0 - 6	μαλακό	0 - 1,1	H:00
7 - 8	μαλακό	1,2 - 1,4	H:01
9 - 10	μέτριο	1,5 - 1,8	H:02
11 - 12	μέτριο	1,9 - 2,1	H:03
13 - 16	μέτριο	2,2 - 2,9	H:04
17 - 21	σκληρό	3,0 - 3,7	H:05
22 - 30	σκληρό	3,8 - 5,4	H:06
31 - 50	σκληρό	5,5 - 8,9	H:07

**Σημείωση:** Ρυθμίστε τη συσκευή σας στον εξακριβωμένο βαθμό σκληρότητας του νερού.

→ "Ρύθμιση της εγκατάστασης αποσκληρυνσης", Σελίδα 32

Σε περίπτωση ενός βαθμού σκληρότητας του νερού από 0 - 6 °dH μπορείτε να μη χρησιμοποιήσετε ειδικό αλάτι και να απενεργοποιήσετε την εγκατάσταση αποσκληρυνσης.

→ "Απενεργοποίηση της εγκατάστασης αποσκληρυνσης", Σελίδα 34

### Ρύθμιση της εγκατάστασης αποσκληρυνσης

Ρυθμίστε τη συσκευή στον βαθμό σκληρότητας του νερού.

- Εξακριβώστε τον βαθμό της σκληρότητας του νερού και την κατάλληλη τιμή ρύθμισης.  
→ "Επισκόπηση των ρυθμίσεων της σκληρότητας του νερού", Σελίδα 32
- Πατήστε ①.
- Κρατήστε το πλήκτρο προγράμματος A πατημένο και πατήστε Start τόσο, μέχρι η οθόνη ενδείξεων να δείχνει H:xx.



4. Αφήστε το πλήκτρο προγράμματος A και Start ελεύθερο.
- ✓ Το πλήκτρο προγράμματος A αναβοσβήνει και η οθόνη ενδείξεων δείχνει H:04.
5. Πατήστε το πλήκτρο προγράμματος C τόσες φορές, μέχρι να ρυθμιστεί ο κατάλληλος βαθμός σκληρότητας του νερού.
6. Για να αποθηκεύσετε τη ρύθμιση, πατήστε Start.

## Ειδικό αλάτι

Με ειδικό αλάτι μπορείτε να αποσκληρύνετε το νερό.

### Συμπληρώστε ειδικό αλάτι

Όταν η ένδειξη συμπλήρωσης ειδικού αλατιού ανάβει, συμπληρώστε αμέσως πριν από την έναρξη προγράμματος ειδικό αλάτι στο δοχείο αποθέματος του ειδικού αλατιού. Η απαραίτητη ποσότητα ειδικού αλατιού εξαρτάται από τον βαθμό της σκληρότητας του νερού. Όσο υψηλότερος είναι ο βαθμός της σκληρότητας του νερού, τόσο μεγαλύτερη είναι η απαραίτητη ποσότητα παροχής ειδικού αλατιού.

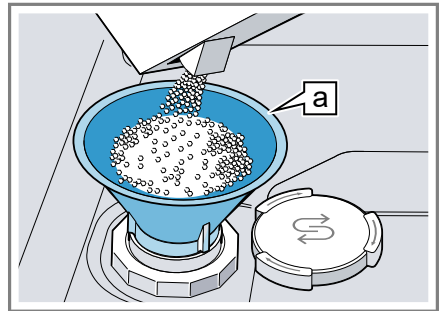
### ΠΡΟΣΟΧΗ!

- Το απορρυπαντικό μπορεί να προξενήσει ζημιά στο σύστημα αποσκληρυνσης.
  - ▶ Στο δοχείο αποθέματος και στην εγκατάσταση αποσκληρυνσης προσθέτετε μόνο ειδικό αλάτι για πλυντήριο πιάτων.
- Το ειδικό αλάτι μπορεί να προξενήσει ζημιά το κάδος πλύσης λόγω διάβρωσης.
  - ▶ Για να ξεπλυθεί το χυμένο ειδικό αλάτι από το κάδο πλύσης, προσθέστε το ειδικό αλάτι λίγο πριν την έναρξη του

προγράμματος στο δοχείο αποθέματος του ειδικού αλατιού.

1. Ξεβιδώστε το καπάκι του δοχείου αποθέματος του ειδικού αλατιού και αφαιρέστε το.
2. Κατά τη θέση σε λειτουργία για πρώτη φορά: Γεμίστε το δοχείο αποθέματος εντελώς με νερό.
3. **Σημείωση:** Χρησιμοποιήστε μόνο ειδικό αλάτι για πλυντήρια πιάτων. Μη χρησιμοποιήσετε κανένα δισκίο αλατιού. Μη χρησιμοποιήστε καθόλου αλάτι φαγητού.

Συμπληρώστε το ειδικό αλάτι στο δοχείο αποθέματος.



Χοάνη <sup>1</sup>

Γεμίστε το δοχείο αποθέματος εντελώς με ειδικό αλάτι. Το νερό στο δοχείο αποθέματος εκτοπίζεται και χύνεται.

4. Τοποθετήστε το καπάκι πάνω στο δοχείο αποθέματος και βιδώστε το.

<sup>1</sup> Ανάλογα με τον εξοπλισμό της συσκευής

## Απενεργοποίηση της εγκατάστασης αποσκληρυνσης

### Σημείωση

Για την αποφυγή ζημιών στη συσκευή, απενεργοποιήστε την εγκατάσταση αποσκληρυνσης μόνο στις ακόλουθες περιπτώσεις:

- Ο βαθμός σκληρότητας του νερού ανέρχεται το πολύ στα 21 °dH και εσείς χρησιμοποιείτε ένα συνδυασμένο απορρυπαντικό με υποκατάστατα αλατιού. Συνδυασμένα απορρυπαντικά με υποκατάστατα αλατιού μπορείτε να χρησιμοποιήσετε σύμφωνα με τα στοιχεία του κατασκευαστή συνήθως μόνο μέχρι και έναν βαθμό σκληρότητας του νερού από 21 °dH χωρίς την προσθήκη ειδικού αλατιού.
- Ο βαθμός σκληρότητας του νερού ανέρχεται στα 0 - 6 °dH. Μπορείτε να μη χρησιμοποιήσετε ειδικό αλάτι.

1. Πατήστε ①.
2. Κρατήστε το πλήκτρο προγράμματος A πατημένο και πατήστε Start τόσο, μέχρι η οθόνη ενδείξεων να δείχνει H:xx.

3. Αφήστε το πλήκτρο προγράμματος A και Start ελεύθερο.
- ✓ Το πλήκτρο προγράμματος A αναβοσβήνει και η οθόνη ενδείξεων δείχνει H:04.
4. Πατήστε το πλήκτρο προγράμματος C τόσες φορές, μέχρι η οθόνη ενδείξεων να δείχνει H:00.
5. Για να αποθηκεύσετε τη ρύθμιση, πατήστε Start.
- ✓ Η εγκατάσταση αποσκληρυνσης είναι απενεργοποιημένη και η ένδειξη συμπλήρωσης αλατιού είναι ανενεργή.

## Αναγέννηση της εγκατάστασης αποσκληρυνσης

Για τη διατήρηση της απρόσκοπτης λειτουργίας της εγκατάστασης αποσκληρυνσης, πραγματοποιεί η συσκευή σε τακτικά χρονικά διαστήματα μια αναγέννηση της εγκατάστασης αποσκληρυνσης. Η αναγέννηση της εγκατάστασης αποσκληρυνσης πραγματοποιείται σε όλα τα προγράμματα πριν το τέλος της κύριας διαδικασίας πλύσης. Αυξάνονται ο χρόνος λειτουργίας και οι τιμές κατανάλωσης, π.χ. νερό και ρεύμα.

## Επισκόπηση των τιμών κατανάλωσης κατά την αναγέννηση της εγκατάστασης αποσκληρυνσης

Εδώ θα βρείτε μια επισκόπηση του μέγιστου πρόσθετου χρόνου λειτουργίας και των τιμών κατανάλωσης κατά την αναγέννηση της εγκατάστασης αποσκληρυνσης.

Την έγκυρη στήλη για την έκδοση της συσκευής σας θα την βρείτε με βάση την κατανάλωση νερού στο πρόγραμμα Eco 50° από τις σύντομες οδηγίες.

Κατανάλωση νερού σε λίτρα (ανάλογα την έκδοση της συσκευής)	Αναγέννηση της εγκατάστασης αποσκλήρυνσης μετά από x διαδικασίες ξεβγάλματος	Πρόσθετος χρόνος λειτουργίας σε λεπτά	Επιπλέον κατανάλωση νερού σε λίτρα	Επιπλέον κατανάλωση ρεύματος σε kWh
6,5 / 6,7	8	7	5	0,05
7,5 / 7,7	7	7	5	0,05
9,5	6	7	5	0,05
από 10,5	5	7	5	0,05

Οι αναφερόμενες τιμές κατανάλωσης είναι εργαστηριακές μετρήσεις σύμφωνα με το τρέχον έγκυρο πρότυπο και υπολογίζονται με βάση το πρόγραμμα Eco 50°, καθώς και τη ρυθμισμένη από το εργοστάσιο τιμή του βαθμού σκληρότητας του νερού 13 - 16 °dH.

## Εγκατάσταση λαμπρυντικού

Τα σκεύη και τα ποτήρια μπορείτε να τα πλύνετε με την εγκατάσταση λαμπρυντικού και λαμπρυντικό χωρίς κηλίδες και πεντακάθαρα.

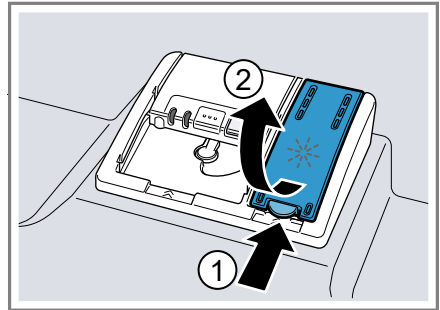
### Λαμπρυντικό

Για να έχετε ιδανικά αποτελέσματα στεγνώματος, χρησιμοποιείτε λαμπρυντικό. Χρησιμοποιείτε λαμπρυντικό μόνο για πλυντήρια πιάτων οικιακής χρήσης.

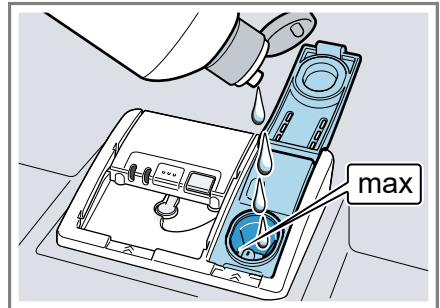
### Συμπλήρωση λαμπρυντικού

Όταν η ένδειξη συμπλήρωσης λαμπρυντικού ανάβει, συμπληρώστε λαμπρυντικό. Χρησιμοποιείτε λαμπρυντικό μόνο για πλυντήρια πιάτων οικιακής χρήσης.

1. Πιέστε τη γλώσσα στο καπάκι του δοχείου αποθέματος του λαμπρυντικού ① και σηκώστε το ②.



2. Προσθέστε λαμπρυντικό μέχρι το μαρκάρισμα max.



3. Όταν το λαμπρυντικό ξεχειλίζει, απομακρύντε το από τον κάδο πλύσης.

Το χυμένο λαμπρυντικό μπορεί να οδηγήσει σε υπερβολική δημιουργία αφρού κατά τη διαδικασία πλύσης.

## el Εγκατάσταση λαμπρυντικού

4. Κλείστε το καπάκι του δοχείου αποθέματος του λαμπρυντικού.
- ✓ Το καπάκι ασφαλίζει με τον χαρακτηριστικό ήχο.

## Ρύθμιση της ποσότητας παροχής λαμπρυντικού

Όταν πάνω στα σκεύη παραμένουν γραμμώσεις ή λεκέδες νερού, αλλάξτε την ποσότητα παροχής λαμπρυντικού.

1. Πατήστε ①.
2. Κρατήστε το πλήκτρο προγράμματος A πατημένο και πατήστε Start τόσο, μέχρι η οθόνη ενδείξεων να δείχνει H:xx.
3. Αφήστε το πλήκτρο προγράμματος A και Start ελεύθερο.
- ✓ Το πλήκτρο προγράμματος A αναβοσβήνει και η οθόνη ενδείξεων δείχνει H:04.
4. Πατήστε το πλήκτρο προγράμματος A τόσες φορές, μέχρι να δείχνει η οθόνη ενδείξεων την ρυθμισμένη από το εργοστάσιο τιμή r:05.
5. Πατήστε το πλήκτρο προγράμματος C τόσες φορές, μέχρι να ρυθμιστεί η κατάλληλη ποσότητα παροχής λαμπρυντικού.
  - Μια χαμηλότερη βαθμίδα δίνει στη διαδικασία πλύσης λιγότερο λαμπρυντικό και μειώνει τις γραμμώσεις πάνω στα σκεύη.
  - Μια υψηλότερη βαθμίδα δίνει στη διαδικασία πλύσης περισσότερο λαμπρυντικό, μειώνει τους λεκέδες νερού και δημιουργεί ένα καλύτερο αποτέλεσμα στεγνώματος.
6. Για να αποθηκεύσετε τη ρύθμιση, πατήστε Start.

## Απενεργοποίηση της εγκατάστασης λαμπρυντικού

Εάν σας εμποδίζει η ένδειξη συμπλήρωσης λαμπρυντικού, π.χ. όταν χρησιμοποιείτε το συνδυασμένο απορρυπαντικό με υποκατάστατα λαμπρυντικού, μπορείτε να απενεργοποιήσετε την εγκατάσταση λαμπρυντικού.

**Συμβουλή:** Η λειτουργία του λαμπρυντικού στα συνδυασμένα απορρυπαντικά είναι περιορισμένη. Όταν χρησιμοποιείτε λαμπρυντικό επιτυγχάνετε συνήθως καλύτερα αποτελέσματα.

1. Πατήστε ①.
2. Κρατήστε το πλήκτρο προγράμματος A πατημένο και πατήστε Start τόσο, μέχρι η οθόνη ενδείξεων να δείχνει H:xx.
3. Αφήστε το πλήκτρο προγράμματος A και Start ελεύθερο.
- ✓ Το πλήκτρο προγράμματος A αναβοσβήνει και η οθόνη ενδείξεων δείχνει H:04.
4. Πατήστε το πλήκτρο προγράμματος A τόσες φορές, μέχρι να δείχνει η οθόνη ενδείξεων την ρυθμισμένη από το εργοστάσιο τιμή r:05.
5. Πατήστε το πλήκτρο προγράμματος C τόσες φορές, μέχρι η οθόνη ενδείξεων να δείχνει r:00.
6. Για να αποθηκεύσετε τη ρύθμιση, πατήστε Start.
- ✓ Η εγκατάσταση λαμπρυντικού είναι απενεργοποιημένη και η ένδειξη συμπλήρωσης λαμπρυντικού είναι ανενεργή.

## Απορρυπαντικά

Μάθετε, ποια απορρυπαντικά είναι κατάλληλα για τη συσκευή σας.

### Κατάλληλα απορρυπαντικά

Χρησιμοποιείτε μόνο απορρυπαντικά, που είναι κατάλληλα για πλυντήρια πιάτων. Κατάλληλα είναι τόσο τα απορρυπαντικά ενός συστατικού όσο επίσης και τα συνδυασμένα απορρυπαντικά.

Για να πετύχετε **ιδανικά** αποτελέσματα πλύσης και αποτελέσματα στεγνώματος, χρησιμοποιείτε απορρυπαντικά ενός συστατικού σε συνδυασμό με ξεχωριστή εφαρμογή "ειδικού αλατιού" → Σελίδα 33 και "λαμπρυντικού" → Σελίδα 35.

Τα μοντέρνα αποδοτικά απορρυπαντικά έχουν κυρίως χαμηλή αλκαλική σύνθεση με ένζυμα. Τα ένζυμα αποικοδομούν το άμυλο και διαλύουν τις πρωτεΐνες. Για την απομάκρυνση χρωματιστών λεκέδων χρησιμοποιούνται κυρίως λευκαντικά σε βάση οξυγόνου, π.χ. για τσάι, κέτσαπ.

**Σημείωση:** Για κάθε απορρυπαντικό προσέξτε τις οδηγίες του κατασκευαστή.

Απορρυπαντικό	Περιγραφή
Δισκία	Τα δισκία είναι κατάλληλα για όλες τις εργασίες καθαρισμού και δεν πρέπει να δοσομετρηθούν. Στα συντομευμένα προγράμματα ενδεχομένως μπορεί τα δισκία να μη διαλυθούν εντελώς και να παραμείνουν υπολείμματα απορρυπαντικού. Το

Απορρυπαντικό	Περιγραφή
Απορρυπαντικά σε σκόνη	αποτέλεσμα του καθαρισμού μπορεί έτσι να επηρεαστεί αρνητικά. Συνιστούνται τα απορρυπαντικά σε σκόνη στα συντομευμένα προγράμματα. Η δόση μπορεί να προσαρμοστεί στον βαθμό ρύπανσης.
Υγρά απορρυπαντικά	Τα υγρά απορρυπαντικά δρουν γρηγορότερα και συνιστώνται στα συντομευμένα προγράμματα χωρίς πρόπλυση. Μπορεί να συμβεί, να εξέλθει υγρό απορρυπαντικό παρόλο που η θήκη του απορρυπαντικού είναι κλειστή. Αυτό δε συνιστά ελάττωμα και δεν είναι κρίσιμο, όταν προσέξτε τα ακόλουθα: <ul style="list-style-type: none"> <li>■ Επιλέξτε μόνο ένα πρόγραμμα χωρίς πρόπλυση.</li> <li>■ Μη ρυθμίσετε καμία προεπιλογή χρόνου για την έναρξη του προγράμματος.</li> </ul> Η δόση μπορεί να προσαρμοστεί στον βαθμό ρύπανσης.

**Συμβουλή:** Κατάλληλα μέσα καθαρισμού μπορείτε να προμηθευτείτε online μέσω της ιστοσελίδας μας ή μέσω της "υπηρεσίας εξυπηρέτησης πελατών" → Σελίδα 67.

## Απορρυπαντικά ενός συστατικού

Τα απορρυπαντικά ενός συστατικού είναι προϊόντα, τα οποία δεν περιέχουν άλλα συστατικά εκτός από το απορρυπαντικό, π.χ.

απορρυπαντικό σε σκόνης ή υγρό απορρυπαντικό.

Με τα απορρυπαντικά σε σκόνη και τα υγρά απορρυπαντικά μπορεί η δόση να προσαρμοστεί ξεχωριστά στον βαθμό ρύπανσης του σκεύους.

Για να έχετε ένα καλύτερο αποτέλεσμα πλύσης και αποτέλεσμα στεγνώματος και για να αποφύγετε τις ζημιές στη συσκευή, χρησιμοποιήστε πρόσθετα "ειδικό αλάτι" → Σελίδα 33 και "λαμπρυντικό" → Σελίδα 35.

## Συνδυασμένα απορρυπαντικά

Παράλληλα με τα κοινά απορρυπαντικά ενός συστατικού προσφέρεται μια σειρά προϊόντων με επιπλέον λειτουργίες. Τα προϊόντα αυτά περιέχουν παράλληλα με το απορρυπαντικό επίσης λαμπρυντικό και ουσίες υποκατάστατα του αλατιού (3σε1) και ανάλογα με τον συνδυασμό (4σε1, 5σε1, ...) ακόμη επιπλέον συστατικά όπως π.χ.

προστασία για τα γυαλικά ή γυαλιστικό για ανοξείδωτο χάλυβα. Τα συνδυασμένα απορρυπαντικά λειτουργούν σύμφωνα με τα στοιχεία του κατασκευαστή κατά κανόνα μόνο μέχρι και έναν βαθμό σκληρότητας του νερού 21 °dH. Πάνω από έναν βαθμό σκληρότητας του νερού από 21 °dH πρέπει να προσθέσετε ειδικό αλάτι και λαμπρυντικό. Για άριστα αποτελέσματα πλύσης και αποτελέσματα στεγνώματος συνιστούμε από έναν βαθμό σκληρότητας του νερού 14 °dH τη χρήση ειδικού αλατιού και λαμπρυντικού. Όταν χρησιμοποιήσετε συνδυασμένα απορρυπαντικά, το πρόγραμμα πλύσης προσαρμόζεται

αυτόματα, για να επιτευχθεί πάντοτε το καλύτερο δυνατό αποτέλεσμα πλύσης και στεγνώματος.

## Ακατάλληλα απορρυπαντικά

Μη χρησιμοποιείτε κανένα απορρυπαντικό, που θα μπορούσε να προκαλέσει ζημιές στη συσκευή ή να θέσει σε κίνδυνο την υγεία.

Απορρυπαντικό	Περιγραφή
Απορρυπαντικά για το πλύσιμο στο χέρι	Το απορρυπαντικό πλύσης στα χέρια μπορεί να οδηγήσει σε αυξημένη δημιουργία αφρού και να προκαλέσει ζημιές στη συσκευή.
Απορρυπαντικά που περιέχουν χλώριο	Τα υπολείμματα χλωρίου στα σκεύη μπορούν να θέσουν σε κίνδυνο την υγεία.

## Υποδείξεις για τα απορρυπαντικά

Προσέξτε τις υποδείξεις για τα απορρυπαντικά στην καθημερινή χρήση.

- Απορρυπαντικά με τη σήμανση "Βιολογικό" ή "Οικολογικό" (για λόγους προστασίας περιβάλλοντος) χρησιμοποιούν κατά κανόνα μικρότερες ποσότητες δραστικών ουσιών ή δε χρησιμοποιούν καθόλου ορισμένα συστατικά. Το αποτέλεσμα του καθαρισμού μπορεί να είναι περιορισμένο.
- Ρυθμίστε την εγκατάσταση λαμπρυντικού και την εγκατάσταση αποσκήρυξης στο χρησιμοποιούμενο απορρυπαντικό ενός συστατικού ή στο συνδυασμένο απορρυπαντικό.
- Τα συνδυασμένα απορρυπαντικά με υποκατάστατα του αλατιού μπορούν σύμφωνα με τα στοιχεία

του κατασκευαστή να χρησιμοποιηθούν μόνο ως έναν ορισμένο βαθμό σκληρότητας του νερού, συνήθως 21 °dH, χωρίς την προσθήκη ειδικού αλατιού. Για άριστα αποτελέσματα πλύσης και στεγνώματος συνιστούμε από έναν βαθμό σκληρότητας του νερού από 14 °dH τη χρήση ειδικού αλατιού.

- Για να αποφύγετε το κόλλημα των χεριών, πιάνετε τα απορρυπαντικά με υδατοδιαλυτό περιβλημά μόνο με στεγνά χέρια και βάλτε τα μόνο σε μια στεγνή θήκη απορρυπαντικού.
- Ακόμη και όταν η ένδειξη συμπλήρωσης λαμπρυντικού και η ένδειξη συμπλήρωσης ειδικού αλατιού ανάβουν, λειτουργούν τα προγράμματα πλύσης σε περίπτωση χρήσης συνδυασμένου απορρυπαντικού άψογα.
- Η λειτουργία του λαμπρυντικού στα συνδυασμένα απορρυπαντικά είναι περιορισμένη. Όταν χρησιμοποιείτε λαμπρυντικό επιτυγχάνετε συνήθως καλύτερα αποτελέσματα.
- Χρησιμοποιήστε δισκία με ειδική απόδοση στεγνώματος.

## Συμπλήρωση απορρυπαντικού

1. Για να ανοίξετε τη θήκη του απορρυπαντικού, πιέστε τον σύρτη ασφάλισης.

2. Βάζετε το απορρυπαντικό στη στεγνή θήκη απορρυπαντικού.



Όταν χρησιμοποιείτε δισκία, αρκεί ένα δισκίο. Τοποθετείτε τα δισκία εγκάρσια.

Όταν χρησιμοποιείτε απορρυπαντικά σε σκόνη ή υγρά απορρυπαντικά, προσέξτε τις υποδείξεις δοσομέτρησης του κατασκευαστή και την κατανομή της δόσης στη θήκη του απορρυπαντικού.

Σε περίπτωση κανονικής ρύπανσης αρκούν 20 ml - 25 ml απορρυπαντικό. Σε λίγο λερωμένα σκεύη αρκεί λίγο μικρότερη από την αναφερόμενη ποσότητα απορρυπαντικού.

3. Κλείστε το καπάκι της θήκης απορρυπαντικού.



- ✓ Το καπάκι ασφαλίζει με τον χαρακτηριστικό ήχο.
- ✓ Η θήκη απορρυπαντικού ανοίγει ανάλογα με το πρόγραμμα τη σωστή χρονική στιγμή κατά τη διάρκεια της πορείας του προγράμματος. Τα απορρυπαντικά σε σκόνη ή τα υγρά απορρυπαντικά κατανέμονται στον κάδο πλύσης και διαλύονται. Τα δισκία πέπτουν στη λεκάνη συλλογής δισκίων και διαλύονται δοσομετρημένα. Μην τοποθετήσετε κανένα αντικείμενο στη λεκάνη συλλογής δισκίων, για να μπορεί το δισκίο να διαλυθεί ομοιόμορφα.

## Σκεύη

Πλένετε μόνο σκεύη, που είναι κατάλληλα για το πλυντήριο των πιάτων.

**Σημείωση:** Εμφυαλωμένες διακοσμήσεις, μέρη από αλουμίνιο και ασήμι είναι δυνατόν κατά την πλύση στο πλυντήριο να ξεθωριάσουν ή και ν' αποχρωματιστούν. Ευαίσθητα είδη γυαλιών μετά από μερικές πλύσεις μπορεί να θαμπώσουν.

## Ζημιές σε ποτήρια και σκεύη

Αποφεύγετε τις ζημιές σε ποτήρια και σκεύη.

Αιτία	Σύσταση
Τα ακόλουθα σκεύη δεν είναι κατάλληλα για πλυντήριο πιάτων: <ul style="list-style-type: none"><li>■ Μαχαιροπήρουνα και σκεύη από ξύλο</li><li>■ Ποτήρια με διακόσμηση και ειδικά παλαιά και αναντικατάστατα σκεύη</li><li>■ Πλαστικά μέρη, μη ανθεκτικά στις υψηλές θερμοκρασίες</li><li>■ Χαλκίνα σκεύη και σκεύη από κασσίτερο</li><li>■ Σκεύη λερωμένα με στάχτη, κερί, γράσο και χρώμα</li><li>■ Πολύ μικρά σκεύη</li></ul>	Πλένετε μόνον σκεύη, που χαρακτηρίζονται από τον κατασκευαστή ως κατάλληλα για το πλυντήριο πιάτων.
Ποτήρια και σκεύη δεν είναι κατάλληλα για πλυντήριο πιάτων.	Πλένετε μόνον ποτήρια και πορσελάνη, που χαρακτηρίζονται από τον κατασκευαστή ως κατάλληλα για το για πλυντήριο πιάτων.
Η χημική σύνθεση του απορρυπαντικού προκαλεί ζημιές.	Χρησιμοποιείτε ένα απορρυπαντικό, το οποίο χαρακτηρίζεται από τον κατασκευαστή ως ήπιο.



<b>Αιτία</b>	<b>Σύσταση</b>
Τα ισχυρά καυστικά-αλκαλικά ή ισχυρά όξινα απορρυπαντικά, ιδιαίτερα επαγγελματικής ή βιομηχανικής χρήσης, σε συνδυασμό με αλουμίνιο δεν είναι κατάλληλα για το για πλυντήριο πιάτων.	Όταν χρησιμοποιείτε ισχυρά καυστικά-αλκαλικά ή ισχυρά όξινα απορρυπαντικά, ιδιαίτερα επαγγελματικής ή βιομηχανικής χρήσης, μη βάζετε αλουμινένια σκεύη στον χώρο πλύσης της συσκευής.
Η θερμοκρασία νερού του προγράμματος είναι πολύ υψηλή.	Επιλέξτε ένα πρόγραμμα με χαμηλότερες θερμοκρασίες. Αφαιρέστε τα ποτήρια και τα μαχαιροπίρουνα έγκαιρα μετά το τέλος του προγράμματος από τη συσκευή.

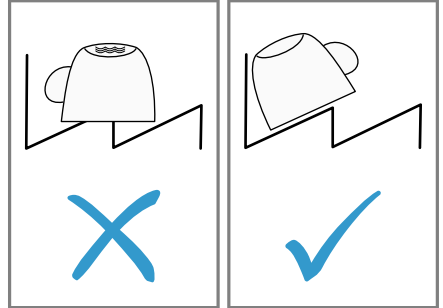
## Τοποθέτηση των σκευών

Τοποθετήστε σωστά τα σκεύη, για να βελτιώσετε το αποτέλεσμα της πλύσης και για να αποφύγετε ζημιές στα σκεύη και στη συσκευή.

### Συμβουλές

- Όταν χρησιμοποιείτε τη συσκευή, εξοικονομείτε ενέργεια και νερό σε σύγκριση με το πλύσιμο στο χέρι.
- Στην ιστοσελίδα μας θα βρείτε δωρεάν παραδείγματα, πώς μπορείτε να τοποθετήσετε αποτελεσματικά τα σκεύη στη συσκευή σας.
- Για την εξοικονόμηση ενέργειας και νερού, φορτώνετε τη συσκευή μέχρι τον αναφερόμενο αριθμό από πλήρη σερβίτσια (μαχαιροπίρουνα, ποτήρια κτλ.).  
→ "Τεχνικά στοιχεία", Σελίδα 68

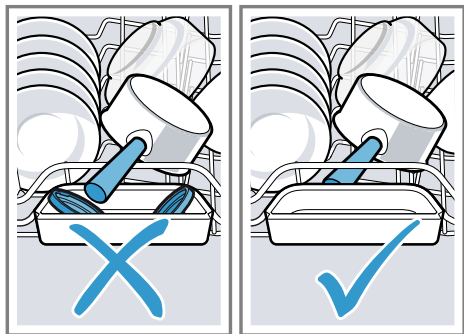
- Για να έχετε καλύτερα αποτελέσματα πλύσης και στεγνώματος, τοποθετείτε τα σκεύη με κυρτότητες και κοιλότητες λοξά, για να μπορεί να στραγγίζει το νερό.



1. Απομακρύνετε τα μεγάλα κατάλοιπα φαγητών από τα σκεύη. Για να εξοικονομήσετε πόρους, μην ξεπλένετε προκαταρκτικά τα σκεύη κάτω από τρεχούμενο νερό.
2. Τοποθετείτε τα σκεύη, προσέχοντας τα ακόλουθα:
  - Τοποθετείτε τα πολύ λερωμένα σκεύη στο κάτω καλάθι σκευών, π.χ. κατασρόλες. Χάρη στην ισχυρότερη εκτόξευση νερού έχετε ένα καλύτερο αποτέλεσμα πλύσης.
  - Για την αποφυγή ζημιάς στα σκεύη, τοποθετείτε τα σκεύη με τρόπο ασφαλής και σίγουρο από ανατροπή.
  - Για να αποφύγετε τους τραυματισμούς, τοποθετείτε τα μαχαιροπίρουνα με τη μυτερή και κοφτερή πλευρά προς τα κάτω.
  - Τοποθετείτε τα δοχεία με τα ανοίγματα προς τα κάτω, για να μη συγκεντρώνεται καθόλου νερό μέσα στο δοχείο.
  - Μην μπλοκάρτε τους εκτοξευτήρες νερού, για να μπορούν να περιστρέφονται.

## el Βασικός χειρισμός

- Μην τοποθετείτε κανένα μικροαντικείμενο στη λεκάνη συλλογής δισκίων και μην τη φράζετε με σκεύη, για να μην μπλοκάρετε το καπάκι της θήκης του απορρυπαντικού.



## Αφαίρεση των σκευών

### **⚠ ΠΡΟΕΙΔΟΠΟΙΗΣΗ** **Κίνδυνος τραυματισμού!**

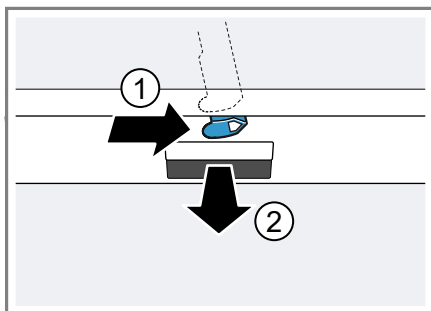
Τα καυτά σκεύη μπορεί να οδηγήσουν σε εγκαύματα του δέρματος. Τα καυτά σκεύη είναι ευαίσθητα στα κτυπήματα, μπορούν να σπάσουν και να οδηγήσουν σε τραυματισμούς.

- ▶ Αφήστε τα σκεύη να κρυσώσουν ακόμη λίγο μετά το τέλος του προγράμματος και μετά αφαιρέστε τα.
1. Για να αποφύγετε να πέσουν σταγόνες νερού επάνω στα σκεύη, αφαιρείτε τα σκεύη από κάτω προς τα επάνω.
  2. Ελέγξτε τον κάδο πλύσης και τα εξαρτήματα για τυχόν ρύπανση και ενδεχομένως καθαρίστε τον.  
→ "Καθαρισμός και φροντίδα", Σελίδα 46

## Βασικός χειρισμός

### Άνοιγμα της πόρτας της συσκευής

1. Εάν η ασφάλεια παιδιών<sup>1</sup> δεν είναι ενεργοποιημένη, ανοίξτε την πόρτα της συσκευής.
2. Εάν η ασφάλεια παιδιών<sup>1</sup> είναι ενεργοποιημένη, πιέστε τη γλώσσα της ασφάλειας παιδιών προς τα δεξιά ① και ανοίξτε την πόρτα της συσκευής ②.



### Ενεργοποίηση της συσκευής

- ▶ Πατήστε το ①.  
Το πρόγραμμα Eco 50° είναι προρυθμισμένο.  
Το πρόγραμμα Eco 50° είναι ένα ιδιαίτερα φιλικό προς το περιβάλλον πρόγραμμα και εξαιρετικά κατάλληλο για κανονικά λερωμένα σκεύη. Είναι το αποτελεσματικότερο πρόγραμμα στον συνδυασμό κατανάλωσης ενέργειας και νερού για αυτό τον τύπο σκευών και καλύπτει τη συμβατότητα με τη διάταξη περι οικολογικού σχεδιασμού της ΕΕ.

<sup>1</sup> Ανάλογα με τον εξοπλισμό της συσκευής

Όταν δε χρησιμοποιήσετε τη συσκευή για 15 λεπτά, απενεργοποιείται η συσκευή αυτόματα.

## Ρύθμιση προγράμματος

Για να προσαρμόσετε τη διαδικασία πλήσης στη ρύπανση των σκευών, ρυθμίστε ένα κατάλληλο πρόγραμμα.

- ▶ Πατήστε το κατάλληλο πλήκτρο προγράμματος.  
→ *"Προγράμματα"*, Σελίδα 21
- ✓ Ο υπολειπόμενος χρόνος λειτουργίας του προγράμματος εμφανίζεται στην οθόνη ενδείξεων.

## Ρύθμιση πρόσθετης λειτουργίας

Για τη συμπλήρωση του επιλεγμένου προγράμματος πλήσης, μπορείτε να ρυθμίσετε πρόσθετες λειτουργίες.

- Σημείωση:** Οι ενεργοποιούμενες πρόσθετες λειτουργίες εξαρτώνται από το επιλεγμένο πρόγραμμα.  
→ *"Προγράμματα"*, Σελίδα 21
- ▶ Πατήστε το πλήκτρο της κατάλληλης πρόσθετης λειτουργίας.  
→ *"Πρόσθετες λειτουργίες"*, Σελίδα 24
  - ✓ Η πρόσθετη λειτουργία είναι ρυθμισμένη και το πλήκτρο της πρόσθετης λειτουργίας αναβοσβήνει.

## Ρύθμιση προεπιλογής χρόνου

Μπορείτε να καθυστερήσετε την έναρξη του προγράμματος μέχρι και 24 ώρες.

1. Πατήστε +.
- ✓ Στην οθόνη ενδείξεων εμφανίζεται "h:01".

2. Με — ή + ρυθμίστε την επιθυμητή έναρξη του προγράμματος.
3. Πατήστε Start.
- ✓ Η προεπιλογή χρόνου είναι ενεργοποιημένη.

**Συμβουλή:** Την προεπιλογή χρόνου την απενεργοποιείτε, πατώντας — ή + τόσες φορές, μέχρι να εμφανιστεί στην οθόνη ενδείξεων "h:00".

## Εκκίνηση του προγράμματος

- ▶ Πατήστε το Start.
- ✓ Το πρόγραμμα ολοκληρώθηκε, όταν η οθόνη ενδείξεων δείχνει "0:00".

## Υποδείξεις

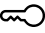
- Όταν κατά τη διάρκεια της λειτουργίας θέλετε να προσθέσετε σκεύη, μη χρησιμοποιήσετε τη λεκάνη συλλογής δισκίων ως λαβή για το επάνω καλάθι σκευών. Θα μπορούσατε να έλθετε σε επαφή με το μερικώς διαλυμένο δισκίο.
- Μπορείτε να αλλάξετε το τρέχον πρόγραμμα μόνο, όταν διακόψετε το πρόγραμμα.  
→ *"Διακοπή προγράμματος"*, Σελίδα 44
- Για την εξοικονόμηση ενέργειας, η συσκευή απενεργοποιείται 1 λεπτό μετά το τέλος του προγράμματος. Εάν ανοίξετε την πόρτα της συσκευής αμέσως μετά το τέλος του προγράμματος, απενεργοποιείται η συσκευή μετά από 4 δευτερόλεπτα.

## Ενεργοποίηση του κλειδώματος των πλήκτρων

Το κλειδωμα των πλήκτρων εμποδίζει τον αθέλητο ή ακατάλληλο χειρισμό της συσκευής κατά τη διάρκεια της λειτουργίας.

**Προϋπόθεση:** "Ένα πρόγραμμα έχει ξεκινήσει." → Σελίδα 43

## el Βασικός χειρισμός

- ▶ Πατήστε  για 3 δευτερόλεπτα.
- ✓ Το κλείδωμα των πλήκτρων είναι ενεργοποιημένο και απαντεροποιείται αυτόματα με το τέλος του προγράμματος.
- ✓ Κατά τον χειρισμό της συσκευής η οθόνη ενδείξεων δείχνει "CL".
- ✓ Σε διακοπής του ρεύματος παραμένει το κλείδωμα των πλήκτρων ενεργοποιημένο.

## Απενεργοποίηση του κλειδώματος των πλήκτρων

- ▶ Πατήστε  για 3 δευτερόλεπτα.

## Διακοπή προγράμματος

**Σημείωση:** Όταν σε μια ζεστή συσκευή ανοίξετε την πόρτα της συσκευής, αφήστε την πόρτα της συσκευής πρώτα για μερικά λεπτά μισάνοιχτη και μετά κλείστε την. Έτσι αποφεύγετε τη δημιουργία υπερπίεσης στη συσκευή και το απότομο άνοιγμα της πόρτας της συσκευής.

1. Πατήστε ①.
- ✓ Το πρόγραμμα αποθηκεύεται και η συσκευή απενεργοποιείται.
2. Για να συνεχίσετε το πρόγραμμα, πατήστε ①.

## Διακοπή προγράμματος

Για να τερματίσετε πρόωρα ένα πρόγραμμα ή για να αλλάξετε ένα ξεκινημένο πρόγραμμα, πρέπει να το διακόψετε.

- ▶ Πατήστε Reset 3 sec. για 3 δευτερόλεπτα.
- ✓ Το πρόγραμμα διακόπτεται και μετά περίπου από 1 λεπτό ολοκληρώνεται.

## Απενεργοποίηση της συσκευής

1. Προσέξτε τις υποδείξεις για την "ασφαλή χρήση" → Σελίδα 13.
2. Πατήστε ①.
3. Για να αποφύγετε ζημιές λόγω διαρροής νερού, κλείστε εντελώς τη βάνα παροχής νερού (εκπίπτει στις συσκευές με Aqua-Stop).

**Συμβουλή:** Όταν κατά τη διάρκεια της διαδικασίας πλύσης πατήσετε ①, διακόπτεται το τρέχον πρόγραμμα. Όταν ενεργοποιήσετε τη συσκευή, το πρόγραμμα συνεχίζεται αυτόματα.

## Βασικές ρυθμίσεις

Μπορείτε να ρυθμίσετε τη συσκευή στις δικές σας ανάγκες.

### Επισκόπηση των βασικών ρυθμίσεων

Οι βασικές ρυθμίσεις εξαρτώνται από τον εξοπλισμό της συσκευής σας.

Βασική ρύθμιση	Κείμενο της οθόνης ενδείξεων	Επιλογή	Περιγραφή
Σκληρότητα νερού	H:04 <sup>1</sup>	H:00 - H:07	Ρύθμιση της εγκατάστασης αποσκληρυνσης στη σκληρότητα του νερού. → "Ρύθμιση της εγκατάστασης αποσκληρυνσης", Σελίδα 32 Η βαθμίδα H:00 απενεργοποιεί την εγκατάσταση αποσκληρυνσης.
Παροχή λαμπρυντικού	r:05 <sup>1</sup>	r:00 - r:06	Ρυθμίστε την ποσότητα παροχής λαμπρυντικού. → "Ρύθμιση της ποσότητας παροχής λαμπρυντικού", Σελίδα 36 Με τη βαθμίδα r:00 απενεργοποιήστε την εγκατάσταση λαμπρυντικού.
Εντατικό στέγνωμα	d:00 <sup>1</sup>	d:00 - d:01	Στο τελικό ξέβγαλμα με λαμπρυντικό αυξάνεται η θερμοκρασία και έτσι επιτυγχάνεται ένα καλύτερο αποτέλεσμα στεγνώματος. Έτσι η διάρκεια μπορεί να αυξηθεί ελάχιστα. <b>Σημείωση:</b> Ακατάλληλο για τα ευαίσθητα σκεύη. Ενεργοποίηση "d:01" ή απενεργοποίηση "d:00" του εντατικού στεγνώματος.
Ζεστό νερό	A:00 <sup>1</sup>	A:00 - A:01	Ρυθμίστε τη σύνδεση κρύου νερού ή τη σύνδεση ζεστού νερού. Ρυθμίστε τη συσκευή μόνο στο ζεστό νερό, όταν το ζεστό νερό παρασκευάζεται ενεργειακά ευνοϊκά και υπάρχει διαθέσιμη μια κατάλληλη εγκατάσταση, π.χ. μια ηλιακή εγκατάσταση με γραμμική κυκλοφορίας. Η θερμοκρασία του

<sup>1</sup> Ρυθμίσεις εργοστασίου (ανάλογα με τον τύπο της συσκευής μπορεί να διαφέρουν)

Βασική ρύθμιση	Κείμενο της οθόνης ενδείξεων	Επιλογή	Περιγραφή
			νερού πρέπει να ανέρχεται το λιγότερο στους 40 °C και το μέγιστο στους 60 °C. Ενεργοποίηση "A:01" ή απενεργοποίηση "A:00" του ζεστού νερού.
<sup>1</sup> Ρυθμίσεις εργοστασίου (ανάλογα με τον τύπο της συσκευής μπορεί να διαφέρουν)			

## Αλλαγή των βασικών ρυθμίσεων

1. Πατήστε ①.
2. Κρατήστε το πλήκτρο προγράμματος A πατημένο και πατήστε Start τόσο, μέχρι η οθόνη ενδείξεων να δείχνει H:xx.
3. Αφήστε το πλήκτρο προγράμματος A και Start ελεύθερο.
  - ✓ Το πλήκτρο προγράμματος A αναβοσβήνει και η οθόνη ενδείξεων δείχνει H:04.
4. Πατήστε το πλήκτρο προγράμματος A όσες φορές, μέχρι να δείχνει η οθόνη ενδείξεων την επιθυμητή ρύθμιση.
5. Πατήστε το πλήκτρο προγράμματος C τόσες φορές, μέχρι η οθόνη ενδείξεων να δείχνει την κατάλληλη τιμή.  
Μπορείτε να αλλάξετε περισσότερες ρυθμίσεις.
6. Για να αποθηκεύσετε τη ρύθμιση, πατήστε Start.

## Καθαρισμός και φροντίδα

Για να παραμένει η συσκευή σας για μεγάλο χρονικό διάστημα λειτουργική, καθαρίζετε και φροντίζετε την προσεκτικά.

## Καθαρισμός του κάδου πλύσης

### ΠΡΟΕΙΔΟΠΟΙΗΣΗ Κίνδυνος βλάβης για την υγεία!

Η χρήση απορρυπαντικών που περιέχουν χλώριο μπορεί να οδηγήσει σε βλάβες στην υγεία.

- ▶ Μη χρησιμοποιείτε ποτέ απορρυπαντικά που περιέχουν χλώριο.
1. Αφαιρέστε τη χονδρή ρύπανση στον εσωτερικό χώρο με ένα υγρό πανί.
  2. Στη θήκη απορρυπαντικού προσθέστε το απορρυπαντικό.
  3. Επιλέξτε το πρόγραμμα με την υψηλότερη θερμοκρασία.  
→ "Προγράμματα", Σελίδα 21
  4. "Ξεκινήστε το πρόγραμμα χωρίς σκεύη." → Σελίδα 43

## Αυτοκαθαριζόμενος εσωτερικός χώρος<sup>1</sup>

Για την απομάκρυνση των αποθέσεων, πραγματοποιεί η συσκευή σε τακτικά χρονικά διαστήματα έναν αυτοκαθαρισμό του εσωτερικού χώρου.

Για τον αυτοκαθαρισμό προσαρμόζεται αυτόματα η πορεία του προγράμματος, π.χ. αυξάνεται για λίγο η θερμοκρασία καθαρισμού. Οι τιμές κατανάλωσης μπορούν να αυξηθούν, π.χ. νερό και ρεύμα. Όταν ο εσωτερικός χώρος δεν αυτοκαθαρίζεται πλέον αρκετά και δημιουργούνται αποθέσεις, προσέξτε αυτές τις πληροφορίες:  
→ "Καθαρισμός του κάδου πλύσης", Σελίδα 46.

## Υλικά καθαρισμού

Χρησιμοποιείτε μόνο κατάλληλα υλικά καθαρισμού για τον καθαρισμό της συσκευής.

→ "Ασφαλής χρήση", Σελίδα 13

## Συμβουλές για τη φροντίδα της συσκευής

Προσέξτε τις συμβουλές για τη φροντίδα της συσκευής, για να διατηρήσετε μόνιμα τη λειτουργία της συσκευής σας.

Μέτρο	Πλεονέκτημα
Σκουπίζετε τακτικά τις στεγανοποιήσεις της πόρτας και την κονσόλα χειρισμού του πλυντηρίου πιάτων με ένα υγρό πανί και απορρυπαντικό πιάτων.	Τα εξαρτήματα της συσκευής παραμένουν καθαρά και υγιεινά.

Μέτρο	Πλεονέκτημα
Αφήστε την πόρτα της συσκευής λίγο ανοιχτή σε περίπτωση μεγαλύτερου χρόνου ηρεμίας.	Η δυσάρεστη δημιουργία οσμών αποφεύγεται.

## Αυτοκαθαρισμός ☒<sup>1</sup>

Οι αποθέσεις, μπορεί να προξενήσουν βλάβες στη συσκευή σας, π.χ. λίπος και άλατα. Για την αποφυγή των βλαβών και για τη μείωση της δημιουργίας οσμών, καθαρίζετε σε τακτικά χρονικά διαστήματα τη συσκευή σας. Το Αυτοκαθαρισμός σε συνδυασμό με τα συνηθισμένα στο εμπόριο προϊόντα φροντίδας συσκευών είναι το κατάλληλο πρόγραμμα για τη φροντίδα της συσκευής σας. Όταν ανάψει η ένδειξη για τη Αυτοκαθαρισμός στην κονσόλα χειρισμού ή υπάρξει ανάλογη προτροπή στην οθόνη ενδείξεων, πραγματοποιήστε τη Αυτοκαθαρισμός χωρίς σκεύη. Αφού πραγματοποιήσετε τη φροντίδα της συσκευής, σβήνει η ένδειξη. Εάν η συσκευή σας δε διαθέτει λειτουργία υπενθύμισης, ακολουθήστε τις οδηγίες χρήσης που υπάρχουν στα προϊόντα φροντίδας συσκευών.

## Εκτέλεση της Αυτοκαθαρισμός


Όταν ανάψει η ένδειξη για τη Αυτοκαθαρισμός στην κονσόλα χειρισμού ή υπάρξει ανάλογη προτροπή στην οθόνη ενδείξεων, εκτελέστε το πρόγραμμα Αυτοκαθαρισμός.

### Υποδείξεις

- Εκτελέστε το πρόγραμμα Αυτοκαθαρισμός χωρίς τοποθετημένα σκεύη.

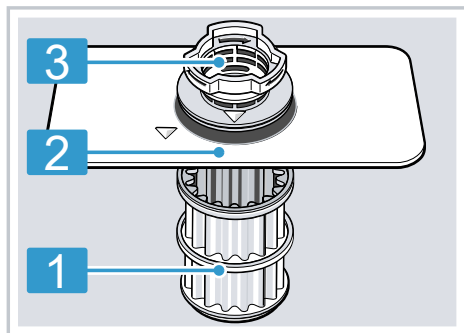
<sup>1</sup> Ανάλογα με τον εξοπλισμό της συσκευής

## el Καθαρισμός και φροντίδα

- Χρησιμοποιήστε μόνο ειδικά, κατάλληλα για πλυντήριο πιάτων μέσα φροντίδας της συσκευής και κανένα απορρυπαντικό σκευών. Προσέξτε τα στοιχεία του κατασκευαστή.
  - Προσέξτε, να μη βρίσκεται κανένα σκεύος αλουμινίου στον χώρο πλύσης της συσκευής.
  - Όταν μετά από 3 διαδικασίες πλύσης δεν έχετε εκτελέσει Αυτοκαθαρισμός, σβήνει η ένδειξη για Αυτοκαθαρισμός αυτόματα.
  - Προσέχετε τις υποδείξεις ασφαλείας και τις οδηγίες χρήσης στις συσκευασίες των προϊόντων φροντίδας συσκευών.
1. Αφαιρέστε τη χονδρή ρύπανση στον εσωτερικό χώρο με ένα υγρό πανί.
  2. Καθαρίστε τα φίλτρα.
  3. Προσθέστε το μέσο φροντίδας στη συσκευή.
  4. Πατήστε .
  5. Πατήστε Start.
- ✓ Η φροντίδα της συσκευής εκτελείται.
  - ✓ Μόλις τελειώσει η φροντίδα της συσκευής, σβήνει η ένδειξη για Αυτοκαθαρισμός.

## Σύστημα φίλτρων

Το σύστημα φίλτρων φιλτράρει τη χονδρή ρύπανση από το κύκλωμα πλύσης.

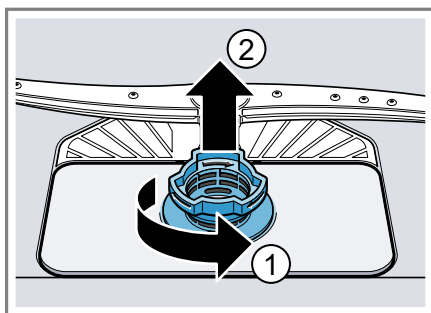


- |   |               |
|---|---------------|
| 1 | Μικροφίλτρο   |
| 2 | Λεπτό φίλτρο  |
| 3 | Χοντρό φίλτρο |

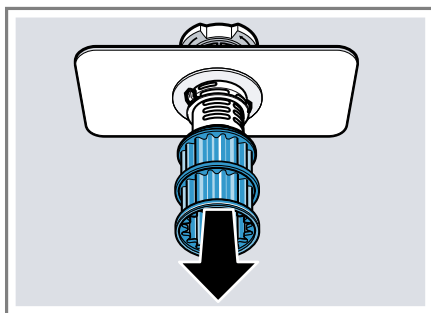
## Καθαρισμός των φίλτρων

Η ρύπανση από το νερό πλήσης μπορεί να φράξει τα φίλτρα.

1. Μετά από κάθε πλύση ελέγχετε τα φίλτρα για τυχόν υπολείμματα.
2. Γυρίστε το χοντρό φίλτρο ενάντια στη φορά των δεικτών του ρολογιού ① και αφαιρέστε το σύστημα φίλτρων ②.
  - Προσέξτε, να μη βρίσκεται κανένα ξένο σώμα στον θάλαμο της αντλίας.



3. Αφαιρέστε το μικροφίλτρο προς τα κάτω.





4. Συμπιέστε τα δόντια ασφάλισης ① και αφαιρέστε το χοντρό φίλτρο προς τα επάνω ②.

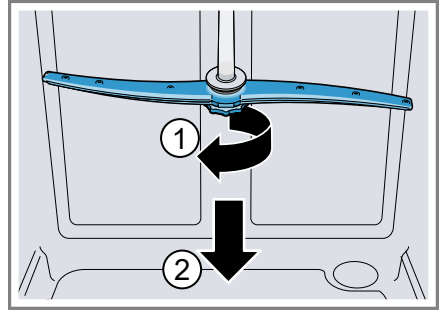


5. Καθαρίστε τα στοιχεία του φίλτρου κάτω από τρεχούμενο νερό. Καθαρίστε προσεκτικά την άκρη της ρύπανσης ανάμεσα στο χοντρό φίλτρο και στο λεπτό φίλτρο.
6. Συναρμολογήστε το σύστημα φίλτρων.  
Προσέξτε, να είναι ασφαλισμένα στο χοντρό φίλτρο τα δόντια ασφάλισης.
7. Τοποθετήστε το σύστημα φίλτρων στη συσκευή και γυρίστε το χοντρό φίλτρο προς τη φορά των δεικτών του ρολογιού.  
Προσέξτε, τα μαρκάρισμα βέλους να βρίσκονται το ένα απέναντι στο άλλο.

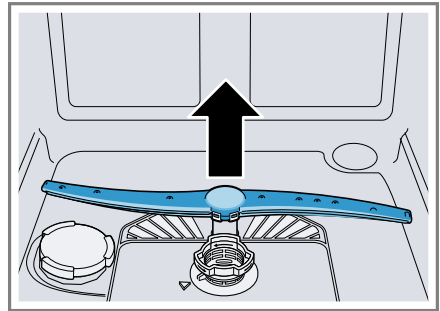
## Καθαρισμός των εκτοξευτήρων νερού

Τα άλατα ασβεστίου και οι ρύποι του νερού πλύσης μπορούν να φράξουν τα μπεκ και τις εδράσεις των εκτοξευτήρων νερού. Καθαρίζετε τους εκτοξευτήρες νερού τακτικά.

1. Ξεβιδώστε τον επάνω εκτοξευτήρα νερού ① και αφαιρέστε τον προς τα κάτω ②.



2. Αφαιρέστε τον κάτω εκτοξευτήρα νερού προς τα πάνω.



3. Ελέγξτε κάτω από τρεχούμενο νερό τα μπεκ εξόδου των εκτοξευτήρων νερού για φράξιμο και ενδεχομένως απομακρύνετε τα ξένα σώματα.
4. Τοποθετήστε τον κάτω εκτοξευτήρα νερού.
- ✓ Ο εκτοξευτήρας νερού ασφαλίζει με τον χαρακτηριστικό ήχο.

**eI** Καθαρισμός και φροντίδα

**5.** Τοποθετήστε τον επάνω εκτοξευτήρα νερού σφίξτε τον.

## Αποκατάσταση βλαβών

Μικρότερες βλάβες στη συσκευή σας μπορείτε να τις αποκαταστήσετε οι ίδιοι. Χρησιμοποιήστε τις πληροφορίες για την αποκατάσταση βλαβών, προτού έρθετε σε επαφή με την υπηρεσία εξυπηρέτησης πελατών. Έτσι αποφεύγετε άσκοπα έξοδα.

### ΠΡΟΕΙΔΟΠΟΙΗΣΗ

#### Κίνδυνος ηλεκτροπληξίας!

Οι ακατάλληλες επισκευές είναι επικίνδυνες.

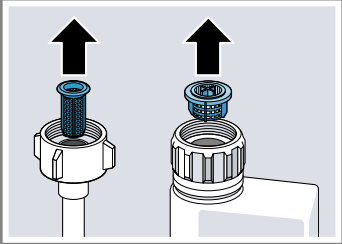
- ▶ Μόνο εκπαιδευμένο γι' αυτό, ειδικευμένο προσωπικό επιτρέπεται να πραγματοποιήσει επισκευές στη συσκευή.
- ▶ Μόνο γνήσια ανταλλακτικά επιτρέπεται να χρησιμοποιηθούν για την επισκευή της συσκευής.
- ▶ Όταν το καλώδιο σύνδεσης στο δίκτυο του ρεύματος αυτής της συσκευής υποστεί ζημιά, πρέπει να αντικατασταθεί από ένα ειδικό καλώδιο σύνδεσης, το οποίο διατίθεται από τον κατασκευαστή ή την υπηρεσία εξυπηρέτησης πελατών του.

### Ασφάλεια συσκευής

Βλάβη	Αιτία	Αντιμετώπιση προβλημάτων
Η πόρτα της συσκευής δεν μπορεί να ανοίξει ή ανοίγει μόνο δύσκολα.	Η ασφάλεια παιδιών είναι ενεργοποιημένη.	▶ "Ανοίξτε την πόρτα της συσκευής." → Σελίδα 42

### Κωδικός σφάλματος / Ένδειξη σφάλματος / Σήμα

Βλάβη	Αιτία	Αντιμετώπιση προβλημάτων
E:12 ανάβει.	Το θερμαντικό στοιχείο έχει άλατα.	<ol style="list-style-type: none"> <li>1. Απασβεστώστε τη συσκευή.</li> <li>2. Λειτουργείτε τη συσκευή με την Εγκατάσταση αποσκλήρυνσης.</li> </ol>
E:14 ανάβει.	Το σύστημα προστασίας του νερού είναι ενεργοποιημένο.	<ol style="list-style-type: none"> <li>1. Κλείστε τη βάνα παροχής νερού.</li> <li>2. Καλέστε την "υπηρεσία εξυπηρέτησης πελατών" → Σελίδα 67.</li> </ol>
E:15 ανάβει.	Το σύστημα προστασίας του νερού είναι ενεργοποιημένο.	<ol style="list-style-type: none"> <li>1. Κλείστε τη βάνα παροχής νερού.</li> <li>2. Καλέστε την "υπηρεσία εξυπηρέτησης πελατών" → Σελίδα 67.</li> </ol>
E:16 ανάβει.	Νερό τρέχει συνεχώς μέσα στη συσκευή.	<ol style="list-style-type: none"> <li>1. Κλείστε τη βάνα παροχής νερού.</li> <li>2. Καλέστε την "υπηρεσία εξυπηρέτησης πελατών" → Σελίδα 67.</li> </ol>

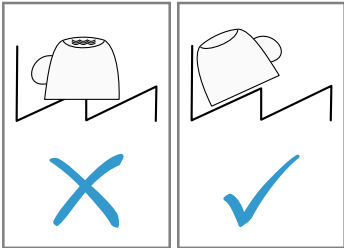
<b>Βλάβη</b>	<b>Αιτία</b>	<b>Αντιμετώπιση προβλημάτων</b>
E:18 ή η ένδειξη για την παροχή νερού ανάβει.	Ο εύκαμπτος σωλήνας παροχής είναι τσακισμένος.	▶ Τοποθετήστε τον εύκαμπτο σωλήνα παροχής χωρίς τσάκισμα.
	Βάνα παροχής νερού είναι κλειστή.	▶ Ανοίξτε τη βάνα παροχής νερού.
	Η βάνα παροχής νερού είναι μαγκωμένη ή φραγμένη με άλατα.	▶ Ανοίξτε τη βάνα παροχής νερού. Η ποσότητα ροής με ανοιχτή την παροχή νερού πρέπει να ανέρχεται το λιγότερο στα 10 λίτρα/λέπτο.
	Το φίλτρο στην παροχή νερού είναι φραγμένο.	<ol style="list-style-type: none"> <li>1. Απενεργοποιήστε τη συσκευή.</li> <li>2. Τραβήξτε το φιλ από την πρίζα.</li> <li>3. Κλείστε τη βάνα παροχής νερού.</li> <li>4. Ξεβιδώστε τη σύνδεση της παροχής νερού.</li> <li>5. Αφαιρέστε το φίλτρο από τον εύκαμπτο σωλήνα παροχής</li> </ol>
		 <ol style="list-style-type: none"> <li>6. Καθαρίστε το φίλτρο.</li> <li>7. Τοποθετήστε το φίλτρο στον εύκαμπτο σωλήνα παροχής.</li> <li>8. Βιδώστε τη σύνδεση της παροχής νερού.</li> <li>9. Ελέγξτε για στεγανότητα της σύνδεση παροχής νερού.</li> <li>10. Αποκαταστήστε την παροχή ρεύματος.</li> <li>11. Ενεργοποιήστε τη συσκευή.</li> </ol>
E:22 ανάβει. <sup>1</sup>	Τα φίλτρα είναι λερωμένα ή φραγμένα.	▶ Καθαρίστε τα φίλτρα. → "Καθαρισμός των φίλτρων", Σελίδα 48
E:24 ανάβει.	Ο εύκαμπτος σωλήνας αποχέτευσης είναι φραγμένος ή τσακισμένος.	<ol style="list-style-type: none"> <li>1. Τοποθετήστε τον εύκαμπτο σωλήνα αποχέτευσης χωρίς τσάκισμα.</li> <li>2. Απομακρύνετε τα υπολείμματα.</li> </ol>

<sup>1</sup> Ανάλογα με τον εξοπλισμό της συσκευής

<b>Βλάβη</b>	<b>Αιτία</b>	<b>Αντιμετώπιση προβλημάτων</b>
E:24 ανάβει.	<p>Η σύνδεση του σιφονιού είναι ακόμη κλειστή.</p> <p>Το κάλυμμα της αντλίας απόνερων είναι χαλαρό.</p>	<p>▶ Ελέγξτε τη σύνδεση στο σιφόνι και ενδεχομένως ανοίξτε την.</p> <p>▶ Ασφαλίστε το κάλυμμα της "αντλίας απόνερων" → <i>Σελίδα 65</i> σωστά.</p>
E:25 ανάβει.	<p>Η αντλία απόνερων είναι μπλοκαρισμένη.</p> <p>Το κάλυμμα της αντλίας απόνερων είναι χαλαρό</p>	<p>▶ Καθαρίστε την αντλία απόνερων. → "<i>Καθαρισμός της αντλίας απόνερων</i>", <i>Σελίδα 65</i></p> <p>▶ Ασφαλίστε το κάλυμμα της "αντλίας απόνερων" → <i>Σελίδα 65</i> σωστά.</p>
E:27 ανάβει.	Τάση δικτύου είναι πολύ χαμηλή.	<p>Δεν υπάρχει κανένα σφάλμα συσκευής.</p> <ol style="list-style-type: none"> <li>1. Καλέστε έναν ηλεκτρολόγο.</li> <li>2. Αναθέστε τον έλεγχο της τάσης του δικτύου και της ηλεκτρικής εγκατάστασης σε έναν ηλεκτρολόγο.</li> </ol>
Ένας άλλος κωδικός σφάλματος εμφανίζεται στην ένδειξη. E:01 έως E:30	Υπάρχει μια τεχνική βλάβη.	<ol style="list-style-type: none"> <li>1. Πατήστε ①.</li> <li>2. Αφαιρέστε το φινι της συσκευής από την πρίζα ή κατεβάστε/ξεβιδώστε την ασφάλεια.</li> <li>3. Περιμένετε το λιγότερο 2 λεπτά.</li> <li>4. Τοποθετήστε το φινι της συσκευής σε μια πρίζα ή ανεβάστε/βιδώστε την ασφάλεια.</li> <li>5. Ενεργοποιήστε τη συσκευή.</li> <li>6. Όταν το πρόβλημα παρουσιαστεί ξανά: <ul style="list-style-type: none"> <li>- Πατήστε ①.</li> <li>- Κλείστε τη βάνα παροχής νερού.</li> <li>- Τραβήξτε το φινι από την πρίζα.</li> <li>- Καλέστε την "υπηρεσία εξυπηρέτησης πελατών" → <i>Σελίδα 67</i> και δώστε τον κωδικό σφάλματος.</li> </ul> </li> </ol>

## Αποτέλεσμα πλύσης

<b>Βλάβη</b>	<b>Αιτία</b>	<b>Αντιμετώπιση προβλημάτων</b>
Τα σκεύη δεν είναι στεγνά.	Δε χρησιμοποιήθηκε κανένα λαμπρυντικό ή δόση ρυθμίστηκε πολύ χαμηλή.	<ol style="list-style-type: none"> <li>1. Συμπληρώστε "λαμπρυντικό" → <i>Σελίδα 35</i>.</li> <li>2. Ρυθμίστε την ποσότητα παροχής λαμπρυντικού.</li> </ol>

Βλάβη	Αιτία	Αντιμετώπιση προβλημάτων
Τα σκεύη δεν είναι στεγνά.	Το επιλεγμένο πρόγραμμα δεν έχει καμία φάση στεγνώματος	▶ Επιλέξτε ένα πρόγραμμα με στέγνωμα.
	Νερό συλλέγεται σε κοιλοότητες σκευών ή στα μαχαιροπίρουνα.	▶ Τοποθετείτε τα σκεύη κατά το δυνατό λοξά.
		
	Το χρησιμοποιούμενο συνδυασμένο απορρυπαντικό έχει κακή απόδοση στεγνώματος.	<ol style="list-style-type: none"> <li>1. Χρησιμοποιήστε λαμπρυντικό, για να αυξήσετε την απόδοση του στεγνώματος.</li> <li>2. Χρησιμοποιήστε ένα άλλο συνδυασμένο απορρυπαντικό με μια καλύτερη απόδοση στεγνώματος.</li> </ol>
	Το έξτρα στέγνωμα δεν ενεργοποιήθηκε για την αύξηση του στεγνώματος.	▶ Ενεργοποιήστε το έξτρα στέγνωμα.
	Τα σκεύη βγήκαν πολύ νωρίς ή η διαδικασία στεγνώματος δεν είχε τελειώσει ακόμη.	<ol style="list-style-type: none"> <li>1. Περιμένετε το τέλος του προγράμματος.</li> <li>2. Πάρτε τα σκεύη 30 λεπτά μετά το τέλος του προγράμματος.</li> </ol>
	Το χρησιμοποιούμενο λαμπρυντικό έχει περιορισμένη απόδοση στεγνώματος.	<p>▶ Χρησιμοποιήστε επώνυμο λαμπρυντικό.</p> <p>Τα οικολογικά προϊόντα μπορεί να εμφανίζουν περιορισμένη απόδοση.</p>
Τα πλαστικά σκεύη δεν είναι στεγνά.	Κανένα σφάλμα. Λόγω της μικρής ικανότητας αποθήκευσης θερμότητας στεγνώνει το πλαστικό δυσκολότερα.	▶ Δεν είναι δυνατή η αντιμετώπιση.

<b>Βλάβη</b>	<b>Αιτία</b>	<b>Αντιμετώπιση προβλημάτων</b>
Τα μαχαιροπίρουνα δεν είναι στεγνά.	Τα μαχαιροπίρουνα δεν έχουν τακτοποιηθεί σωστά στο καλάθι μαχαιροπίρουνων ή στο συρτάρι μαχαιροπίρουνων.	<ol style="list-style-type: none"> <li>1. Τοποθετήστε τα μαχαιροπίρουνα σωστά. → <i>"Τοποθέτηση των σκευών", Σελίδα 41</i></li> <li>2. Τοποθετήστε τα μαχαιροπίρουνα κατά το δυνατόν μεμονωμένα.</li> <li>3. Αποφεύγετε σημεία επαφής.</li> </ol>
Μετά τη διαδικασία πλύσης οι εσωτερικές πλευρές της ουσκευής είναι υγρές.	Κανένα σφάλμα. Λόγω της αρχής του στεγνώματος με συμπύκνωση οι σταγόνες νερού στον κάδο πλύσης οφείλονται σε φυσικό φαινόμενο και είναι επιθυμητές. Η υγρασία στον αέρα συμπυκνώνεται στα εσωτερικά τοιχώματα της ουσκευής, συλλέγεται κάτω και αντλείται.	Καμία ενέργεια απαραίτητη.
Κατάλοιπα φαγητών στα σκεύη.	Τα σκεύη έχουν τοποθετηθεί πολύ στενά.	<ol style="list-style-type: none"> <li>1. Τοποθετήστε τα σκεύη έτσι, ώστε να υπάρχει αρκετός ελεύθερος χώρος. Οι ριπές ψεκασμού πρέπει να μπορούν να φθάνουν στην επιφάνεια των σκευών.</li> <li>2. Αποφεύγετε σημεία επαφής.</li> </ol>
	Το καλάθι σκευών είναι πολύ γεμάτο.	<ol style="list-style-type: none"> <li>1. Τοποθετήστε τα σκεύη έτσι, ώστε να υπάρχει αρκετός ελεύθερος χώρος. Οι ριπές ψεκασμού πρέπει να μπορούν να φθάνουν στην επιφάνεια των σκευών.</li> <li>2. Αποφεύγετε σημεία επαφής.</li> </ol>
	Η περιστροφή του εκτοξευτήρα νερού είναι μπλοκαρισμένη.	<ul style="list-style-type: none"> <li>▶ Τοποθετήστε τα σκεύη έτσι, ώστε τα σκεύη να μην εμποδίζουν την περιστροφή του εκτοξευτήρα νερού.</li> </ul>
	Τα μπεκ στους εκτοξευτήρες νερού είναι φραγμένα.	<ul style="list-style-type: none"> <li>▶ Καθαρίστε τους "εκτοξευτήρες νερού" → <i>Σελίδα 49</i>.</li> </ul>
	Τα φίλτρα είναι λερωμένα.	<ul style="list-style-type: none"> <li>▶ Καθαρίστε τα φίλτρα. → <i>"Καθαρισμός των φίλτρων", Σελίδα 48</i></li> </ul>
	Τα φίλτρα είναι λάθος τοποθετημένα και/ή δεν είναι ασφαλισμένα.	<ol style="list-style-type: none"> <li>1. Τοποθετήστε τα φίλτρα σωστά. → <i>"Σύστημα φίλτρων", Σελίδα 48</i></li> <li>2. Ασφαλίστε τα φίλτρα.</li> </ol>

Βλάβη	Αιτία	Αντιμετώπιση προβλημάτων
Κατάλοιπα φαγητών στα σκεύη.	Επιλέχθηκε πολύ ασθενές πρόγραμμα πλύσης.	<ul style="list-style-type: none"> <li>▶ Επιλέξτε ένα ισχυρότερο πρόγραμμα πλύσης.</li> <li>▶ Προσαρμόστε την ευαισθησία του συστήματος αισθητήρων.</li> </ul>
	Τα σκεύη έχουν προκαταρτιστεί πάρα πολύ. Το σύστημα αισθητήρων επέλεξε μια ασθενέστερη πορεία προγράμματος. Η σκληρή ρύπανση δεν μπορεί να απομακρυνθεί εντελώς.	<ul style="list-style-type: none"> <li>▶ Απομακρύνετε μόνο τα μεγάλα κατάλοιπα φαγητών και μην προπλύνετε τα σκεύη.</li> </ul>
	Τα υψηλά στενά σκεύη δεν ξεπλένονται επαρκώς στην περιοχή της γωνίας.	<ul style="list-style-type: none"> <li>▶ Μην τοποθετείτε τα υψηλά στενά δοχεία πολύ λοξά και ούτε στην περιοχή της γωνίας.</li> </ul>
	Το επάνω καλάθι σκευών δεν είναι ρυθμισμένο δεξιά και αριστερά στο ίδιο ύψος.	<ul style="list-style-type: none"> <li>▶ Ρυθμίστε το επάνω καλάθι σκευών δεξιά και αριστερά στο ίδιο ύψος. → "Επάνω καλάθι σκευών", Σελίδα 26</li> </ul>
Κατάλοιπα απορρυπαντικού στη συσκευή	Το καπάκι της θήκης απορρυπαντικού είναι μπλοκαρισμένο από σκεύη και δεν ανοίγει.	<ol style="list-style-type: none"> <li>1. Τοποθετείτε τα σκεύη στο επάνω καλάθι σκευών έτσι, ώστε να μη φράζεται η λεκάνη συλλογής δισκίων από τα σκεύη. → "Τοποθέτηση των σκευών", Σελίδα 41</li> </ol> <p>Τα σκεύη μπλοκάρουν το καπάκι καθαρισμού.</p> <ol style="list-style-type: none"> <li>2. Μην τοποθετείτε σκεύη ή αρωματικά στη λεκάνη συλλογής δισκίων.</li> </ol>
	Το καπάκι της θήκης απορρυπαντικού είναι μπλοκαρισμένο από το δισκίο και δεν ανοίγει.	<ul style="list-style-type: none"> <li>▶ Τοποθετήστε το δισκίο εγκάρσια στη θήκη απορρυπαντικού και όχι όρθιο.</li> </ul>
	Τα δισκία χρησιμοποιούνται στο γρήγορο ή στο σύντομο πρόγραμμα. Ο χρόνος διάλυσης του δισκίου δεν επιτυγχάνεται.	<ul style="list-style-type: none"> <li>▶ Επιλέξτε ένα ισχυρότερο πρόγραμμα ή χρησιμοποιήστε "απορρυπαντικά σε σκόνη" → Σελίδα 37.</li> </ul>
	Το αποτέλεσμα του καθαρισμού και η συμπεριφορά διάλυσης μειώνονται σε μεγαλύτερης	<ul style="list-style-type: none"> <li>▶ Αλλάξτε το "απορρυπαντικό" → Σελίδα 37.</li> </ul>



<b>Βλάβη</b>	<b>Αιτία</b>	<b>Αντιμετώπιση προβλημάτων</b>
Κατάλοιπα απορρυπαντικού στη συσκευή	διάρκεια αποθήκευσης ή το απορρυπαντικό είναι ισχυρά σβωλιασμένο.	
Στα πλαστικά μέρη υπάρχουν λεκέδες νερού.	Ο σχηματισμός σταγόνων στην επιφάνεια των πλαστικών είναι για φυσικούς λόγους αναπόφευκτος. Μετά το στέγνωμα φαίνονται κηλίδες νερού.	<ul style="list-style-type: none"> <li>▶ Επιλέξτε ισχυρότερο πρόγραμμα.</li> <li>▶ Τοποθετήστε τα σκεύη λοξά. → "Τοποθέτηση των σκευών", Σελίδα 41</li> <li>▶ Χρησιμοποιήστε λαμπруντικό. → "Λαμπруντικό", Σελίδα 35</li> <li>▶ Ρυθμίστε την εγκατάσταση αποσκλήρυνσης υψηλότερα.</li> </ul>
Σκουπιζόμενες ή υδατοδιαλυτές επικαθήσεις βρίσκονται στον εσωτερικό χώρο της συσκευής ή πάνω στην πόρτα.	Επικάθονται συστατικά του απορρυπαντικού. Αυτές οι επικαθήσεις συνήθως δεν μπορούν να απομακρυνθούν χημικά.	<ul style="list-style-type: none"> <li>▶ Αλλάξτε το "απορρυπαντικό" → Σελίδα 37.</li> <li>▶ Καθαρίστε τη συσκευή μηχανικά.</li> </ul>
	Λευκή επικάθηση στον εσωτερικό χώρο της συσκευής.	<ol style="list-style-type: none"> <li>1. Ρυθμίστε την εγκατάσταση αποσκλήρυνσης σωστά. Στις περισσότερες περιπτώσεις πρέπει να αυξήσετε τη ρύθμιση.</li> <li>2. Αλλάξτε, σε περίπτωση που χρειάζεται, το απορρυπαντικό.</li> </ol>
	Το δοχείο ειδικού αλατιού δεν είναι βιδωμένο.	<ul style="list-style-type: none"> <li>▶ Βιδώστε το δοχείο ειδικού αλατιού.</li> </ul>
Άσπρες, δύσκολα απομακρυνόμενες επικαθήσεις βρίσκονται στα σκεύη, στον εσωτερικό χώρο της συσκευής ή στην πόρτα.	Επικάθονται συστατικά του απορρυπαντικού. Αυτές οι επικαθήσεις συνήθως δεν μπορούν να απομακρυνθούν χημικά.	<ul style="list-style-type: none"> <li>▶ Αλλάξτε το "απορρυπαντικό" → Σελίδα 37.</li> <li>▶ Καθαρίστε τη συσκευή μηχανικά.</li> </ul>
	Η περιοχή σκληρότητας έχει ρυθμιστεί λάθος ή η σκληρότητα του νερού είναι μεγαλύτερη από 50 °dH (8,9 mmol/l).	<ul style="list-style-type: none"> <li>▶ Ρυθμίστε την "εγκατάσταση αποσκλήρυνσης" → Σελίδα 32 στη σκληρότητα του νερού ή συμπληρώστε ειδικό αλάτι.</li> </ul>
	Τα απορρυπαντικά 3 σε 1, τα βιολογικά απορρυπαντικά ή τα οικολογικά απορρυπαντικά δεν είναι επαρκώς δραστικά.	<ul style="list-style-type: none"> <li>▶ Ρυθμίστε την "εγκατάσταση αποσκλήρυνσης" → Σελίδα 32 στη σκληρότητα του νερού και χρησιμοποιήστε ξεχωριστά μέσα (επώνυμο απορρυπαντικό, ειδικό αλάτι, λαμπруντικό).</li> </ul>

<b>Βλάβη</b>	<b>Αιτία</b>	<b>Αντιμετώπιση προβλημάτων</b>
Άσπρες, δύσκολα απομακρυνόμενες επικαθίσεις βρίσκονται στα σκεύη, στον εσωτρικό χώρο της συσκευής ή στην πόρτα.	Η δόση του απορρυπαντικού είναι χαμηλή.	▶ Αυξήστε τη δόση απορρυπαντικού ή αλλάξτε το "απορρυπαντικό" → <i>Σελίδα 37</i> .
	Επιλέχθηκε πολύ ασθενές πρόγραμμα πλύσης.	▶ Επιλέξτε ένα ισχυρότερο πρόγραμμα πλύσης. ▶ Προσαρμόστε την ευαισθησία του συστήματος αισθητήρων.
Κατάλοιπα τσαγιού ή κραγιόν πάνω στα σκεύη.	Η θερμοκρασία πλύσης είναι πολύ χαμηλή.	▶ Επιλέξτε ένα πρόγραμμα με υψηλότερη θερμοκρασία πλύσης.
	Η δόση του απορρυπαντικού είναι χαμηλή ή το απορρυπαντικό είναι ακατάλληλο.	▶ Χρησιμοποιήστε ένα κατάλληλο "απορρυπαντικό" → <i>Σελίδα 37</i> και ρυθμίστε τη δόση μετά με τα στοιχεία του κατασκευαστή.
	Τα σκεύη έχουν προκαθαριστεί πάρα πολύ. Το σύστημα αισθητήρων επέλεξε μια ασθενέστερη πορεία προγράμματος. Η σκληρή ρύπανση δεν μπορεί να απομακρυνθεί εντελώς.	▶ Απομακρύνετε μόνο τα μεγάλα κατάλοιπα φαγητών και μην προπλύνετε τα σκεύη.
Χρωματιστές (μπλε, κίτρινες, καφέ), δύσκολα έως μη απομακρυνόμενες επικαθίσεις στη συσκευή ή σε σκεύη από ανοξείδωτο χάλυβα.	Ο σχηματισμός στοιβάδας δημιουργείται από συστατικά λαχανικών (λάχανο, σέλινο, πατάτες, ζυμαρικά, ...) ή από το νερό του δικτύου ύδρευσης (μαγγάνιο).	▶ Καθαρίστε τη συσκευή. Μπορείτε να απομακρύνετε τις επικαθίσεις με έναν "μηχανικό καθαρισμό" → <i>Σελίδα 46</i> ή με ένα απορρυπαντικό συσκευών. Οι επικαθίσεις δεν απομακρύνονται πάντα εντελώς, αλλά δεν είναι βλαβερές για την υγεία.
	Σχηματισμός στοιβάδας από μεταλλικά συστατικά πάνω σε ασημένια ή αλουμινένια σκεύη.	▶ Καθαρίστε τη συσκευή. Μπορείτε να απομακρύνετε τις επικαθίσεις με έναν "μηχανικό καθαρισμό" → <i>Σελίδα 46</i> ή με ένα απορρυπαντικό συσκευών. Οι επικαθίσεις δεν απομακρύνονται πάντα εντελώς, αλλά δεν είναι βλαβερές για την υγεία.

<b>Βλάβη</b>	<b>Αιτία</b>	<b>Αντιμετώπιση προβλημάτων</b>
Χρωματιστές (κίτρινες, πορτοκαλί, καφέ), εύκολα απομακρυνόμενες αποθέσεις βρίσκονται στον εσωτερικό χώρο της συσκευής (κυρίως στην περιοχή του πυθμένα).	Ο σχηματισμός στοιβάδας δημιουργείται από συστατικά από τα κατάλοιπα των φαγητών και του νερού του δικτύου ύδρευσης (άλατα ασβεστίου), "σαν σαπούνι".	<ol style="list-style-type: none"> <li>1. Ελέγξτε τη ρύθμιση της εγκατάστασης αποσκλήρυνσης. → <i>"Ρύθμιση της εγκατάστασης αποσκλήρυνσης", Σελίδα 32</i></li> <li>2. Συμπληρώνετε ειδικό αλάτι. → <i>"Συμπληρώστε ειδικό αλάτι", Σελίδα 33</i></li> <li>3. Όταν χρησιμοποιείτε συνδυασμένο απορρυπαντικό (δισκία), ενεργοποιήστε την εγκατάσταση αποσκλήρυνσης. Προσέξτε τις υποδείξεις για τα απορρυπαντικά. → <i>"Υποδείξεις για τα απορρυπαντικά", Σελίδα 38</i></li> </ol>
Τα πλαστικά μέρη στο εσωτερικό της συσκευής είναι αποχρωματισμένα.	Τα πλαστικά μέρη στο εσωτερικό της συσκευής μπορούν να αποχρωματιστούν κατά τη διάρκεια της ζωής του πλυντηρίου πιάτων.	<ul style="list-style-type: none"> <li>▶ Μπορεί να εμφανιστούν αποχρωματισμοί, που δεν επηρεάζουν τη λειτουργία της συσκευής.</li> </ul>
Τα πλαστικά μέρη είναι αποχρωματισμένα.	<p>Η θερμοκρασία πλύσης είναι πολύ χαμηλή.</p> <p>Τα σκεύη έχουν προκαθαριστεί πάρα πολύ. Το σύστημα αισθητήρων επέλεξε μια ασθενέστερη πορεία προγράμματος. Η σκληρή ρύπανση δεν μπορεί να απομακρυνθεί εντελώς.</p>	<ul style="list-style-type: none"> <li>▶ Επιλέξτε ένα πρόγραμμα με υψηλότερη θερμοκρασία πλύσης.</li> <li>▶ Απομακρύνετε μόνο τα μεγάλα κατάλοιπα φαγητών και μην προπλύνετε τα σκεύη.</li> </ul>
Απομακρυνόμενες γραμμές βρίσκονται σε ποτήρια, σε ποτήρια με μεταλλική εμφάνιση και μαχαιροπίρουνα.	<p>Η ποσότητα παροχής λαμπρυντικού είναι ρυθμισμένη πολύ υψηλή.</p> <p>Δεν έχει συμπληρωθεί λαμπρυντικό.</p> <p>Στο τμήμα του προγράμματος για το τελικό ξέβγαλμα με λαμπρυντικό υπάρχουν υπόλοιπα απορρυπαντικού. Το καπάκι της θήκης απορρυπαντικού είναι μπλοκαρισμένο από σκεύη και δεν ανοίγει τελείως.</p>	<ul style="list-style-type: none"> <li>▶ Ρυθμίστε την εγκατάσταση λαμπρυντικού σε μια χαμηλότερη βαθμίδα.</li> <li>▶ → <i>"Συμπλήρωση λαμπρυντικού", Σελίδα 35</i></li> <li>1. Τοποθετείτε τα σκεύη στο επάνω καλάθι σκευών έτσι, ώστε να μη φράζεται η λεκάνη συλλογής δισκίων από τα σκεύη. → <i>"Τοποθέτηση των σκευών", Σελίδα 41</i> Τα σκεύη μπλοκάρουν το καπάκι καθαρισμού.</li> </ul>

<b>Βλάβη</b>	<b>Αιτία</b>	<b>Αντιμετώπιση προβλημάτων</b>
Απομακρυνόμενες γραμμώσεις βρίσκονται σε ποτήρια, σε ποτήρια με μεταλλική εμφάνιση και μαχαιροπίρουνα.	Τα σκεύη έχουν προκαθαριστεί πάρα πολύ. Το σύστημα αισθητήρων επέλεξε μια ασθενέστερη πορεία προγράμματος. Η σκληρή ρύπανση δεν μπορεί να απομακρυνθεί εντελώς.	<p><b>2</b> Μην τοποθετείτε σκεύη ή αρωματικά στη λεκάνη συλλογής δισκίων.</p> <ul style="list-style-type: none"> <li>▶ Απομακρύνετε μόνο τα μεγάλα κατάλοιπα φαγητών και μην προπλύνετε τα σκεύη.</li> <li>▶ Προσαρμόστε την ευαισθησία του συστήματος αισθητήρων.</li> </ul>
Μη αναστρέψιμη θόλωση του γυαλιού.	Τα ποτήρια δεν είναι ανθεκτικά για πλύση στο πλυντήριο πιάτων, είναι μόνον κατάλληλα για την πλύση στο πλυντήριο πιάτων.	<ul style="list-style-type: none"> <li>▶ Χρησιμοποιείτε ποτήρια ανθεκτικά για πλύση στο πλυντήριο πιάτων.</li> <li>▶ Αποφεύγετε μια μεγάλη φάση ατμού (χρόνος ηρεμίας) μετά το τέλος της διαδικασίας πλύσης.</li> <li>▶ Χρησιμοποιήστε ένα πρόγραμμα με χαμηλότερη θερμοκρασία.</li> <li>▶ Ρυθμίστε την εγκατάσταση αποσκλήρυνσης στον βαθμό σκληρότητας του νερού.</li> <li>▶ Χρησιμοποιείτε ένα απορρυπαντικό με συστατικό προστασίας γυαλιού.</li> </ul>
Ίχνη σκουριάς στα μαχαιροπίρουνα.	<p>Τα μαχαιροπίρουνα δεν είναι αρκετά ανθεκτικά στη σκουριά. Οι λεπίδες των μαχαιριών επηρεάζονται συχνά περισσότερο.</p> <p>Τα μαχαιροπίρουνα σκουριάζουν επίσης, εάν πλυθούν μαζί μέρη που σκουριάζουν.</p>	<ul style="list-style-type: none"> <li>▶ Χρησιμοποιείτε σκεύη ανθεκτικά στη σκουριά.</li> <li>▶ Μην πλένετε μέρη που σκουριάζουν.</li> </ul>
	Η ποσότητα του αλατιού στο νερό πλύσης είναι πολύ υψηλή.	<ol style="list-style-type: none"> <li><b>1.</b> Απομακρύνετε το χυμένο ειδικό αλάτι από τον κάδο πλύσης.</li> <li><b>2.</b> Σφίξτε το κλείστρο του δοχείου ειδικού αλατιού.</li> </ol>
Κατάλοιπα απορρυπαντικού βρίσκονται στη θήκη απορρυπαντικού ή στη λεκάνη συλλογής δισκίων.	<p>Οι εκτοξευτήρες νερού μπλόκαραν από σκεύη και το απορρυπαντικό δεν ξεπλύθηκε.</p> <p>Η θήκη απορρυπαντικού ήταν υγρή κατά την πλήρωση του απορρυπαντικού.</p>	<ul style="list-style-type: none"> <li>▶ Βεβαιωθείτε, ότι οι εκτοξευτήρες νερού δεν είναι μπλοκαρισμένοι και μπορούν να περιστρέφονται ελεύθερα.</li> <li>▶ Προσθέτετε το απορρυπαντικό μόνο σε μια στεγνή θήκη απορρυπαντικού.</li> </ul>

<b>Βλάβη</b>	<b>Αιτία</b>	<b>Αντιμετώπιση προβλημάτων</b>
Υπάρχει ασυνήθιστη δημιουργία αφρού.	Απορρυπαντικό για το πλύσιμο στο χέρι υπάρχει στο δοχείο αποθέματος λαμπруντικού.	▶ Προσθέστε αμέσως λαμπруντικό στο δοχείο αποθέματος. → "Συμπλήρωση λαμπруντικού", Σελίδα 35
	Το λαμπруντικό χύθηκε.	▶ Απομακρύνετε το λαμπруντικό με ένα πανί.
	Το χρησιμοποιούμενο απορρυπαντικό ή το μέσο φροντίδας της συσκευής δημιουργεί πάρα πολύ αφρό.	▶ Αλλάξτε μάρκα απορρυπαντικού.

## Υποδείξεις στο πεδίο ενδείξεων

<b>Βλάβη</b>	<b>Αιτία</b>	<b>Αντιμετώπιση προβλημάτων</b>
Η ένδειξη συμπλήρωσης για το ειδικό αλάτι ανάβει.	Υπάρχει έλλειψη ειδικού αλατιού.	▶ Συμπληρώνετε "ειδικό αλάτι" → Σελίδα 33.
	Ο αισθητήρας δεν αναγνωρίζει τα δισκία ειδικού αλατιού.	▶ Μη χρησιμοποιείτε δισκία ειδικού αλατιού.
Η ένδειξη συμπλήρωσης για το ειδικό αλάτι δεν ανάβει.	Η εγκατάσταση αποσκήρυνσης είναι απενεργοποιημένη.	▶ "Ρύθμιση της εγκατάστασης αποσκήρυνσης" → Σελίδα 32
Η ένδειξη συμπλήρωσης για το λαμπруντικό ανάβει.	Υπάρχει έλλειψη λαμπруντικού.	1. Συμπληρώστε "λαμπруντικό" → Σελίδα 35.
		2. Ρυθμίστε την ποσότητα παροχής λαμπруντικού.
Η ένδειξη συμπλήρωσης για το λαμπруντικό δεν ανάβει.	Η εγκατάσταση λαμπруντικού είναι απενεργοποιημένη.	▶ → "Ρύθμιση της ποσότητας παροχής λαμπруντικού", Σελίδα 36
Η οθόνη ενδείξεων αναβοσβήνει.	Η πόρτα της συσκευής δεν είναι εντελώς κλειστή.	▶ Κλείστε την πόρτα της συσκευής. – Τοποθετήστε τα σκεύη έτσι, ώστε να μην προεξέχει κανένα μέρος κάποιου σκεύους πέρα από το καλάθι σκευών και να εμποδίζει το ασφαλές κλείσιμο της πόρτας της συσκευής.

<b>Βλάβη</b>	<b>Αιτία</b>	<b>Αντιμετώπιση προβλημάτων</b>
Η ένδειξη για τη φροντίδα της συσκευής ανάβει.	Συνίσταται η φροντίδα συσκευής.	<ul style="list-style-type: none"> <li>▶ Εκτελέστε το πρόγραμμα φροντίδας συσκευής χωρίς σκεύη.                             <ul style="list-style-type: none"> <li>– Χρησιμοποιήτε ένα ειδικό προϊόν φροντίδας συσκευής.</li> </ul> </li> </ul> <p>Η ένδειξη σβήνει αυτόματα μετά από 3 διαδικασίες πλύσης, χωρίς να έχετε εκτελέσει τη φροντίδα συσκευής.</p>

## Δυσλειτουργίες

<b>Βλάβη</b>	<b>Αιτία</b>	<b>Αντιμετώπιση προβλημάτων</b>
Μετά το τέλος του προγράμματος παραμένει νερό μέσα στη συσκευή.	<p>Το σύστημα φίλτρων ή η περιοχή κάτω από τα φίλτρα είναι φραγμένη.</p> <p>Το πρόγραμμα δεν έχει τελειώσει ακόμη.</p>	<ol style="list-style-type: none"> <li>1. Καθαρίστε τα "φίλτρα" → <i>Σελίδα 48.</i></li> <li>2. Καθαρίστε την "αντλία απόπνερων" → <i>Σελίδα 65.</i></li> </ol> <ul style="list-style-type: none"> <li>▶ Περιμένετε το τέλος του προγράμματος ή διακόψτε το πρόγραμμα με επαναφορά (reset).</li> <li>▶ → "<i>Διακοπή προγράμματος</i>", <i>Σελίδα 44</i></li> </ul>
Η συσκευή δεν μπορεί να ενεργοποιηθεί ή ο χειρισμός δεν είναι δυνατός.	Λειτουργίες της συσκευής απέτυχαν.	<ol style="list-style-type: none"> <li>1. Τραβήξτε το φιν της συσκευής από την πρίζα ή κατεβάστε/ξεβιδώστε την ασφάλεια.</li> <li>2. Περιμένετε το λιγότερο 2 λεπτά.</li> <li>3. Συνδέστε τη συσκευή στο δίκτυο του ρεύματος.</li> <li>4. Ενεργοποιήστε τη συσκευή.</li> </ol>
Η συσκευή δεν ξεκινά.	<p>Η ασφάλεια στον πίνακα του σπιτιού δεν είναι εντάξει.</p> <p>Το ηλεκτρικό καλώδιο δεν είναι συνδεδεμένο.</p> <p>Η πόρτα της συσκευής δεν είναι εντελώς κλειστή.</p>	<ul style="list-style-type: none"> <li>▶ Ελέγξτε την ασφάλεια στον πίνακα του σπιτιού.</li> <li>▶ Ελέγξτε, εάν λειτουργεί η πρίζα.</li> <li>▶ Ελέγξτε, εάν το ηλεκτρικό καλώδιο είναι βυσματωμένο σωστά στην πρίζα και στην πίσω πλευρά της συσκευής.</li> <li>▶ Κλείστε την πόρτα της συσκευής.</li> </ul>
Το πρόγραμμα ξεκινά αυτόματα.	Δεν περιμένετε το τέλος του προγράμματος.	<ul style="list-style-type: none"> <li>▶ → "<i>Διακοπή προγράμματος</i>", <i>Σελίδα 44</i></li> </ul>
Η συσκευή σταματάει στο πρόγραμμα ή το πρόγραμμα διακόπτεται.	Η πόρτα της συσκευής δεν είναι εντελώς κλειστή.	<ul style="list-style-type: none"> <li>▶ Κλείστε την πόρτα της συσκευής.</li> </ul>

<b>Βλάβη</b>	<b>Αιτία</b>	<b>Αντιμετώπιση προβλημάτων</b>
Η συσκευή σταματάει στο πρόγραμμα ή το πρόγραμμα διακόπτεται.	<p>Διακόπηκε η παροχή ρεύματος και/ή η παροχή νερού.</p> <p>Το πάνω καλάθι πιέζει την εσωτερική πόρτα και εμποδίζει το ασφαλές κλείσιμο της πόρτας της συσκευής.</p>	<ol style="list-style-type: none"> <li>1. Ελέγξτε την παροχή ρεύματος.</li> <li>2. Ελέγξτε την παροχή νερού.</li> </ol> <ul style="list-style-type: none"> <li>▶ Ελέγξτε, εάν το πίσω τοίχωμα της συσκευής πιέζεται από μια πρίζα ή από μη αποσυναρμολογημένο στήριγμα συγκράτησης του εύκαμπτου σωλήνα.</li> <li>▶ Τοποθετήστε τα σκεύη έτσι, ώστε να μην προεξέχει κανένα μέρος κάποιου σκεύους πέρα από το καλάθι σκευών και να εμποδίζει το ασφαλές κλείσιμο της πόρτας της συσκευής.</li> </ul>

## Μηχανική ζημιά

<b>Βλάβη</b>	<b>Αιτία</b>	<b>Αντιμετώπιση προβλημάτων</b>
Η πόρτα της συσκευής δεν μπορεί να κλείσει.	<p>Η κλειδαριά της πόρτας άνοιξε.</p> <p>Το κλείσιμο της πόρτας μπλοκάρει λόγω τοποθέτησης.</p>	<ul style="list-style-type: none"> <li>▶ Κλείστε την πόρτα της συσκευής με αυξημένη δύναμη.</li> <li>▶ Ελέγξτε, εάν η συσκευή τοποθετήθηκε σωστά. Η πόρτα της συσκευής, η διακόσμηση της πόρτας ή τυχόν προσαρτήματα δεν επιτρέπεται κατά το κλείσιμο να χτυπούν πάνω στα γειτονικά ντουλάπια και στην επιφάνεια εργασίας.</li> </ul>
Το καπάκι της θήκης του απορρυπαντικού δεν κλείνει.	Η θήκη απορρυπαντικού ή το καπάκι μπλοκάρουν από κολλημένα κατάλοιπα απορρυπαντικού.	<ul style="list-style-type: none"> <li>▶ Απομακρύνετε τα κατάλοιπα απορρυπαντικού.</li> </ul>

## Θόρυβοι

<b>Βλάβη</b>	<b>Αιτία</b>	<b>Αντιμετώπιση προβλημάτων</b>
Θόρυβος χτυπήματος των βαλβίδων πλήρωσης.	Ανάλογα με την εγκατάσταση του σπιτιού. Δεν υπάρχει κανένα σφάλμα συσκευής. Δεν επιδρά στη λειτουργία της συσκευής.	<ul style="list-style-type: none"> <li>▶ Βοήθεια δυνατή μόνο στην εγκατάσταση του σπιτιού.</li> </ul>

<b>Βλάβη</b>	<b>Αιτία</b>	<b>Αντιμετώπιση προβλημάτων</b>
Θόρυβος χτυπήματος ή πλαταγισμού.	Ο εκτοξευτήρας νερού χτυπά στα σκεύη.	▶ Τοποθετήστε τα σκεύη έτσι, ώστε οι εκτοξευτήρες νερού να μη χτυπούν πάνω στα σκεύη.
	Σε περίπτωση χαμηλού φορτίου οι ριπές νερού χτυπούν απευθείας στο δοχείο πλύσης.	▶ Καταλείψτε ομοιόμορφα τα σκεύη. ▶ Φορτώστε περισσότερα σκεύη στη συσκευή.
	Τα ελαφρά μέρη των σκευών μετακινούνται κατά το πλύσιμο.	▶ Τοποθετείτε τα ελαφρά σκεύη σε σταθερή θέση.



## Καθαρισμός της αντλίας απόνερων

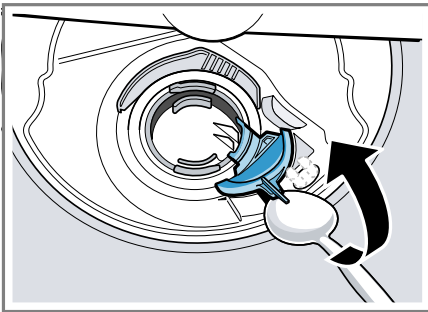
Μεγάλα υπολείμματα φαγητών ή ξένα σώματα μπορούν να μπλοκάρουν την αντλία απόνερων. Μόλις το νερό πλύσης δεν αποχετεύεται σωστά, πρέπει να καθαρίσετε την αντλία απόνερων.

### **⚠ ΠΡΟΕΙΔΟΠΟΙΗΣΗ** **Κίνδυνος τραυματισμού!**

Κοφτερά και μυτερά αντικείμενα, όπως θραύσματα γυαλιού, μπορούν να μπλοκάρουν την αντλία απόνερων και να οδηγήσουν σε τραυματισμούς.

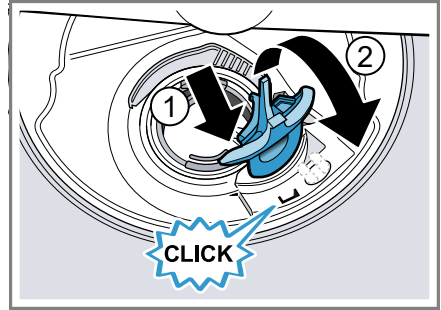
► Απομακρύνετε προσεκτικά τα ξένα σώματα.

1. Αποσυνδέστε τη συσκευή από το δίκτυο του ρεύματος.
2. Αφαιρέστε το επάνω και το κάτω καλάθι σκευών.
3. Αφαιρέστε το σύστημα φίλτρων.
4. Αφαιρέστε το υπάρχον νερό.  
Ενδεχομένως χρησιμοποιήστε ένα σφουγγάρι.
5. Ανασηκώστε το κάλυμμα της αντλίας με τη βοήθεια ενός κουταλιού και πιάστε το στην προεξοχή.



6. Σηκώστε το κάλυμμα της αντλίας λοξά προς τα μέσα και αφαιρέστε το.

7. Απομακρύνετε τα υπολείμματα φαγητού και τα ξένα σώματα από την περιοχή της φτερωτής.
8. Τοποθετήστε το κάλυμμα της αντλίας ① και πιέστε το προς τα κάτω ②.



- ✓ Το κάλυμμα της αντλίας ασφαλίζει με τον χαρακτηριστικό ήχο.
9. Τοποθετήστε το σύστημα φίλτρων.
  10. Τοποθετήστε το κάτω και το επάνω καλάθι σκευών.

## Μεταφορά, αποθήκευση και απόσυρση

Μάθετε εδώ, πως προετοιμάζετε τη συσκευή σας για τη μεταφορά και την αποθήκευση. Επιπλέον μαθαίνετε, πώς να αποσύρετε τις παλιές συσκευές.

### Απουναρμολόγηση της συσκευής

1. Αποσυνδέστε τη συσκευή από το δίκτυο του ρεύματος.
2. Κλείστε τη βάνα παροχής νερού.
3. Λύστε τη σύνδεση αποχέτευσης.
4. Λύστε τη σύνδεση πόσιμου νερού.
5. Εάν υπάρχουν, λύστε τις βίδες στερέωσης από τα μέρη των ντουλαπιών.
6. Εάν υπάρχει, αφαιρέστε τη σανίδα βάσης.

el Μεταφορά, αποθήκευση και απόσυρση

7. Τραβήξτε έξω τη συσκευή προσεκτικά, τραβώντας παράλληλα τον εύκαμπτο σωλήνα.

## Προστασία της συσκευής από τον παγετό

Εάν η συσκευή βρίσκεται σε έναν επικίνδυνο για πάγωμα χώρο, π.χ. σε ένα εξοχικό, αδειάστε τη συσκευή εντελώς.

- ▶ "Αδειάστε τη συσκευή." → Σελίδα 66

## Μεταφορά της συσκευής

Για να αποφύγετε τις ζημιές στη συσκευή, αδειάστε τη συσκευή πριν από τη μεταφορά.

**Σημείωση:** Για να μην περάσει νερό στη μονάδα ελέγχου της συσκευής και να οδηγήσει σε ζημιές στη συσκευή, μεταφέρετε τη συσκευή μόνο όρθια.

1. Αφαιρέστε τα σκεύη από τη συσκευή.
2. Ασφαλίστε τα ελεύθερα μέρη.
3. Ανοίξτε τη βάνα παροχής νερού.
4. "Ενεργοποιήστε τη συσκευή."  
→ Σελίδα 42
5. Επιλέξτε το πρόγραμμα με την υψηλότερη θερμοκρασία.  
→ "Προγράμματα", Σελίδα 21
6. "Ξεκινήστε το πρόγραμμα."  
→ Σελίδα 43
7. Για να αδειάσετε τη συσκευή, διακόψτε το πρόγραμμα μετά περίπου 4 λεπτά.  
→ "Διακοπή προγράμματος", Σελίδα 44
8. "Απενεργοποιήστε τη συσκευή."  
→ Σελίδα 44
9. Κλείστε τη βάνα παροχής νερού.

10. Για να αδειάσετε το υπόλοιπο νερό από τη συσκευή, λύστε τον εύκαμπτο σωλήνα παροχής και αφήστε τον να αδειάσει.

## Απόσυρση παλιάς συσκευής

Με την απόσυρση σύμφωνα με τους κανόνες προστασίας του περιβάλλοντος, μπορούν να επαναποκτηθούν πολύτιμες πρώτες ύλες.

### ΠΡΟΕΙΔΟΠΟΙΗΣΗ Κίνδυνος βλάβης για την υγεία!

Τα παιδιά μπορούν να κλειδωθούν στη συσκευή και να τεθεί σε κίνδυνο η ζωή τους.

- ▶ Στις παλιές και άχρηστες συσκευές τραβήξτε το φιλς του καλωδίου σύνδεσης, μετά κόψτε το καλώδιο σύνδεσης και καταστρέψτε την κλειδαριά της πόρτας της συσκευής, έτσι ώστε η πόρτα της συσκευής να μην κλείνει πλέον.

1. Τραβήξτε το φιλς του καλωδίου σύνδεσης στο δίκτυο του ρεύματος.
2. Κόψτε το καλώδιο σύνδεσης στο δίκτυο του ρεύματος.
3. Αποσύρετε τη συσκευή σύμφωνα με τους κανόνες προστασίας του περιβάλλοντος.



Αυτή η συσκευή χαρακτηρίζεται σύμφωνα με την ευρωπαϊκή οδηγία 2012/19/ΕΕ περί ηλεκτρικών και ηλεκτρονικών συσκευών (waste electrical and electronic equipment - WEEE). Η οδηγία προκαθορίζει τα πλαίσια για μια απόσυρση και αξιοποίηση των παλιών συσκευών με ισχύ σ' όλη την ΕΕ.

## Υπηρεσία εξυπηρέτησης πελατών

Όταν έχετε ερωτήσεις, όταν δεν μπορείτε να επιδιορθώσετε οι ίδιοι μια βλάβη στη συσκευή ή όταν η συσκευή πρέπει να επισκευαστεί, απευθυνθείτε στη δική μας υπηρεσία εξυπηρέτησης πελατών.

Πολλά πρόβλημα μπορείτε να τα επιλύσετε μόνοι σας με τις πληροφορίες για την αποκατάσταση βλαβών σε αυτές τις οδηγίες ή στην ιστοσελίδα μας. Εάν αυτό δε συμβαίνει, απευθυνθείτε στην υπηρεσία εξυπηρέτησης πελατών της εταιρείας μας.

Εμείς εξασφαλίζουμε, ότι η συσκευή σας θα επισκευαστεί με γνήσια ανταλλακτικά από εκπαιδευμένο προσωπικό της υπηρεσίας εξυπηρέτησης πελατών κατά τον χρόνο εγγύησης καθώς και μετά τη λήξη της εγγύησης του κατασκευαστή.

Σχετικά με τη λειτουργία γνήσια ανταλλακτικά, σύμφωνα με την αντίστοιχη διάταξη οικολογικού σχεδιασμού, μπορείτε να προμηθευτείτε από την υπηρεσία εξυπηρέτησης πελατών της εταιρείας μας για τη διάρκεια το λιγότερο 10 ετών από τη θέση σε κυκλοφορία της συσκευής σας εντός του Ευρωπαϊκού Οικονομικού Χώρου.

**Σημείωση:** Η χρήση της υπηρεσίας εξυπηρέτησης πελατών είναι στο πλαίσιο των όρων εγγύησης του κατασκευαστή δωρεάν.

Λεπτομερείς πληροφορίες για τον χρόνο εγγύησης και τους όρους εγγύησης στη χώρα σας θα λάβετε

από την υπηρεσία εξυπηρέτησης πελατών της εταιρείας μας, τον έμπορά σας ή την ιστοσελίδα μας. Όταν έρθετε σε επαφή με την υπηρεσία εξυπηρέτησης πελατών, χρειάζεστε τον αριθμό προϊόντος (E-Nr.) και τον αριθμό κατασκευής (FD) της συσκευής σας.

Τα στοιχεία επικοινωνίας της υπηρεσίας εξυπηρέτησης πελατών θα τα βρείτε στον συνημμένο κατάλογο της υπηρεσίας εξυπηρέτησης πελατών ή στην ιστοσελίδα μας.

### Αριθμός προϊόντος (E-Nr.) και αριθμός κατασκευής (FD)

Τον αριθμό προϊόντος (E-Nr.) και τον αριθμό κατασκευής (FD) θα τους βρείτε στην πινακίδα τύπου της συσκευής.

Την πινακίδα τύπου θα την βρείτε στην εσωτερική πλευρά της πόρτας της συσκευής.

Για να βρείτε ξανά γρήγορα τα στοιχεία της συσκευής σας και τον αριθμό τηλεφώνου της υπηρεσίας εξυπηρέτησης πελατών, μπορείτε να τα σημειώσετε.

### Εγγύηση AQUA-STOP<sup>1</sup>

Πρόσθετα στις αξιώσεις παροχής εγγύησης έναντι του πωλητή που απορρέουν από το συμβόλαιο αγοράς και πρόσθετα στη δική μας εγγύηση κατασκευαστή παρέχουμε αντικατάσταση υπό τους ακόλουθους όρους.

- Σε περίπτωση που προκληθεί ζημιά από νερό λόγω σφάλματος του συστήματος Aqua-Stop, τότε αποκαθιστούμε τη ζημιά ιδιωτών χρηστών. Για να διασφαλιστεί η

<sup>1</sup> Ανάλογα με τον εξοπλισμό της συσκευής

## el Τεχνικά στοιχεία

πρόληψη διαρροών νερού πρέπει η συσκευή να είναι συνδεδεμένη στο δίκτυο του ρεύματος.

- Η εγγύηση ανάληψης ευθύνης ισχύει για τη διάρκεια ζωής της συσκευής.
- Προϋπόθεση για την αξίωση παροχής εγγύησης είναι, ότι η συσκευή με Aqua-Stop έχει τοποθετηθεί και συνδεθεί σωστά σύμφωνα με τις οδηγίες μας, αυτή συμπεριλαμβάνει και τη σωστή τοποθέτηση του σωλήνα επιμήκυνσης Aqua-Stop (γνήσιο εξάρτημα). Η εγγύησή μας δεν επεκτείνεται σε χαλασμένους αγωγούς παροχής ή μπαταρίες έως τη σύνδεση Aqua-Stop στη βάνα παροχής νερού.
- Οι συσκευές με Aqua-Stop δε χρειάζονται βασικά επίβλεψη κατά τη λειτουργία, ούτε ασφάλιση με κλείσιμο της βάνας παροχής νερού μετά το τέλος της λειτουργίας. Μόνο για την περίπτωση μιας μακρόχρονης απουσίας από την κατοικία, π.χ. σε περίπτωση διακοπών για περισσότερες εβδομάδες, πρέπει να κλείνετε τη βάνα παροχής νερού.

## Τεχνικά στοιχεία

Αριθμούς και στοιχεία για τη συσκευή σας θα βρείτε εδώ.

Βάρος	Μέγ.: 60 kg
Τάση	220 - 240 V, 50 Hz ή 60 Hz
Τιμή σύνδεσης	2000 - 2400 W
Ασφάλεια	10 - 16 A

Κατανάλωση ισχύος	Απενεργοποιημένη κατάσταση/ Κατάσταση ετοιμότητας: 0,10 W Μη απενεργοποιημένη κατάσταση: 0,10 W Δικτυωμένη λειτουργία ετοιμότητας: - W Διάρκεια της μη απενεργοποιημένης κατάστασης: 0 λεπτά Διάρκεια, μετά από την οποία η συσκευή τίθεται στη δικτυωμένη λειτουργία ετοιμότητας: - λεπτά Αντιστοιχεί στις τρέχουσες διατάξεις (EE) περί ενεργειακής σήμανσης και οικολογικού σχεδιασμού τη χρονική στιγμή της κυκλοφορίας. Οι πρόσθετες λειτουργίες και ρυθμίσεις μπορεί να αυξήσουν την κατανάλωση ισχύος και τις τιμές χρόνου.
-------------------	------------------------------------------------------------------------------------------------------------------------------------------------------------------------------------------------------------------------------------------------------------------------------------------------------------------------------------------------------------------------------------------------------------------------------------------------------------------------------------------------------------------------------------------------------------

Πίεση νερού	■ ελάχ. 0,05 MPa (0,5 bar) ■ μέγ. 1 MPa (10 bar)
-------------	-----------------------------------------------------

Ποσότητα παροχής	ελάχ. 10 λίτρα/λεπτό
------------------	----------------------

Θερμοκρασία νερού	Κρύο νερό. Ζεστό νερό μέγ.: 60 °C
-------------------	--------------------------------------

Χωρητικότητα	12 - 15 τυποποιημένα σερβίτσια
--------------	--------------------------------

Αυτό το προϊόν περιλαμβάνει πηγές φωτός της κατηγορίας ενεργειακής απόδοσης G. Οι πηγές φωτός είναι διαθέσιμες ως ανταλλακτικό και

επιτρέπεται να αντικαταστηθούν μόνο από εκπαιδευμένο για αυτό ειδικευμένο προσωπικό.<sup>1</sup>

Περισσότερες πληροφορίες για το μοντέλο σας θα βρείτε στο διαδίκτυο κάτω από <https://energylabel.bsh-group.com><sup>2</sup>. Αυτή η ιστοσελίδα συνδέεται με την επίσημη βάση δεδομένων προϊόντων EPREL της ΕΕ, της οποίας η ιστοσελίδα δεν είχε δημοσιευτεί τη στιγμή της εκτύπωσης. Ακολουθήστε παρακαλώ μετά τις υποδείξεις για την αναζήτηση μοντέλου. Το αναγνωριστικό μοντέλου προκύπτει από τους χαρακτήρες πριν την κάθετο του αριθμού προϊόντος (E-Nr.) στην πινακίδα τύπου. Εναλλακτικά θα βρείτε το αναγνωριστικό μοντέλου επίσης στην πρώτη γραμμή της ενεργειακής ετικέτας ΕΕ.

---

<sup>1</sup> Ανάλογα με τον εξοπλισμό της συσκευής

<sup>2</sup> Ισχύει μόνο για χώρες στον Ευρωπαϊκό Οικονομικό Χώρο







## Thank you for buying a Bosch Home Appliance!

Register your new device on MyBosch now and profit directly from:

- **Expert tips & tricks for your appliance**
- **Warranty extension options**
- **Discounts for accessories & spare-parts**
- **Digital manual and all appliance data at hand**
- **Easy access to Bosch Home Appliances Service**

Free and easy registration – also on mobile phones:

**[www.bosch-home.com/welcome](http://www.bosch-home.com/welcome)**



## Looking for help? You'll find it here.

Expert advice for your Bosch home appliances, help with problems or a repair from Bosch experts.

Find out everything about the many ways Bosch can support you:

**[www.bosch-home.com/service](http://www.bosch-home.com/service)**

Contact data of all countries are listed in the attached service directory.

**Robert Bosch Hausgeräte GmbH**

Carl-Wery-Straße 34

81739 München

GERMANY

[www.bosch-home.com](http://www.bosch-home.com)



**9001419835** (000925) 642 MA

el