

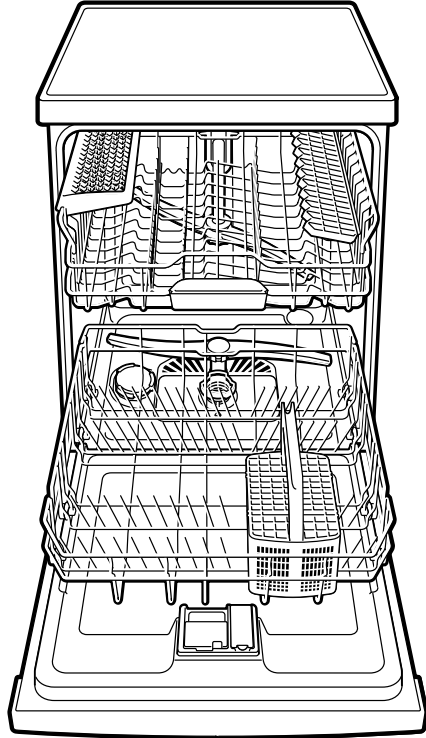
PROFİLO

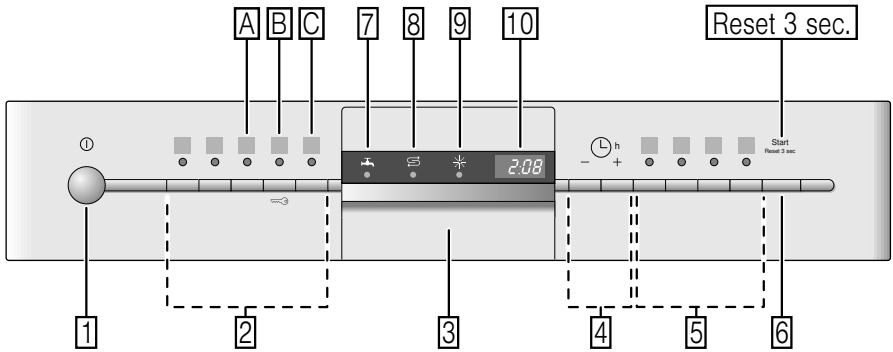
dayanıklı ev aletleri

Bulaşık makinesi

tr Kullanma kılavuzu

BM...





İçindekiler

 Amaca uygun kullanım	4	 Kap	16
 Güvenlik bilgileri	4	Uygun değil	16
Cihazı çalıştırmadan önce	5	Cam ve bulaşıklarda oluşan hasarlar	16
Cihaz teslim edilince	5	Bulaşıkların cihaza yerleştirilmesi	16
Kurma işleminde	5	Üst sepet	16
Günlük kullanımda	6	Alt bulaşık sepeti	17
Kapı/kapak kilidi	7	Çatal bıçak sepeti	17
Tuş kilidi	8	Çatal bıçak çekmecesi	17
Ortaya çıkan hasarlarda	8	Etajerler	18
Eski cihazların giderilmesi	8	Katlanıp kapatılabilen teller	19
 Çevrenin korunması	10	Küçük parça tutucu	19
Ambalaj	10	Bıçak rafı	19
Eski cihazlar	11	Fırın tepsisi su püskürtme kafası	20
 Cihazı tanıma	11	Yıkanmış bulaşıkların cihazdan boşaltılması	20
Kumanda paneli	11	Sepet seviyesinin ayarlanması	20
Cihazın iç bölümü	11	 Deterjan	22
Menüye genel bakış	12	Deterjan doldurunuz	23
 Su sertliğini giderme sistemi / Özel tuz	12	Kombine temizleme maddesi	24
Su sertlik tablosu	12	 Programlara genel bakış	25
Su sertliğini giderme sisteminin ayarlanması	13	Program seçimi	26
Özel tuz kullanımı	13	Test kuruluşları için bilgiler	26
Tuz bileşenli deterjan	14	 Ek fonksiyonlar	27
Su sertliğini giderme sisteminin kapatılması	14	Jet (VarioSpeed)	27
 Parlatıcı	14	Yarım yük	27
Parlatıcı miktarının ayarlanması	15	Hijyen Ekstra (HygienePlus)	27
Parlatıcı bileşenli deterjan	15	Yoğun yıkama alanı	27
Parlatıcı ilave etme göstergesinin kapatılması	15	EkstraKuru	27
		Parlak kurutma	27
		Ek durulama (Extra Rinse)	27

Cihazın kullanılması 28

Program bilgileri	28
Aqua sensör	28
Cihazın açılması	28
Kalan çalışma süresi göstergesi	28
Zaman ön seçimi	29
Program sonu	29
AutoPowerOff	29
Cihazın kapatılması	30
Programa ara verilmesi	30
Programın iptal edilmesi	30
Program değiştirme	31
Yoğun kurutma	31

Temizlik ve bakım 31

Bulaşık makinesinin genel durumu	31
Makine temizlik program	32
Özel tuz ve parlatici	33
Süzgeçler	33
Yıkama kolları	34

Arıza halinde ne yapmalı? 34

Atık su pompası	35
Arıza tablosu	36

Yetkili Servis 45

Kurulması ve bağlanması 45

Teslimat kapsamı	46
Güvenlik bilgileri	46
Cihazın teslim edilmesi	46
Teknik veriler	46
Cihazın kurulması	47
Su çıkış bağlantısı	47
İçme suyu bağlantısı	47
Elektrik bağlantısı	48
Sökülmesi	48
Nakliye	49
Donmaya karşı önlemler (cihazın boşaltılması)	49

Amaca uygun kullanım

- Bu cihaz evde ve ev ortamında kişisel kullanımınız içindir, ticari amaçlı kullanım için öngörülmemiştir.
- Bulaşık makinesini sadece evde ve sadece bildirilmiş olan kullanım amacına uygun kullanınız: Yani evdeki bulaşıklarınızı yıkamak için.
- Bu bulaşık makinesi, deniz seviyesinden en fazla 4000 metre yükseklikte kullanılmak üzere tasarlanmıştır.

Güvenlik bilgileri

Bu cihaz 8 yaşından küçük çocuklar, sınırlı fiziksel, zihinsel ve duygusal yeteneklere sahip kişiler ve eksik tecrübe veya bilgi sahibi kişiler tarafından ancak sorumlu bir kişinin denetimi altında olmaları veya kendilerine cihazın güvenli kullanımı ve ortaya çıkabilecek tehlikeler hakkında bilgi verilmiş olması durumunda kullanılabilir.

Çocuklar cihazla oynamamalıdır. Temizlik ve kullanıcı bakımı çocuklar tarafından yapılamaz; ancak 8 yaşından büyük çocuklar denetim altında yapabilir.

8 yaşından küçük çocukları cihazdan ve bağlantı kablosundan uzak tutunuz.

Cihazı çalıştırmadan önce

Kullanma ve montaj kılavuzlarını dikkatlice okuyunuz! Bu kılavuzlarda cihazın kurulması, yerleştirilmesi, kullanılması ve bakımı ile ilgili önemli bilgiler bulunmaktadır.

Tüm belgeleri, ileride kullanmak veya ürünün gelecekteki yeni sahibi için saklayınız.

Kullanma kılavuzunu İnternet sayfamızdan ücretsiz olarak indirebilirsiniz. İlgili İnternet adresi için bu kullanma kılavuzunun arka sayfasına bakınız.

Cihaz teslim edilince

1. Derhal ambalajı ve bulaşık makinesini transport hasarları hususunda kontrol ediniz. Hasarlı bir cihazı çalıştırmayınız ve teslimatçı firmaya danışınız.
2. Cihazın ambalaj malzemelerini lütfen gerektiği şekilde gideriniz.
3. Ambalajı ve ambalaj parçalarını oynamaları için çocuklara vermeyiniz. Katlanan kartonlardan ve folyolardan dolayı boğulma tehlikesi söz konusudur.

Kurma işleminde

- Bulaşık makinesinin arka yüzünün, kurma işleminden sonra artık serbest erişilemez olduğunu dikkate alınız (sıcak yüzey nedeniyle dokunmaya karşı koruma).
- Kurma ve bağlantı işlemlerini kurma ve montaj kılavuzuna göre yapınız.
- Kurma işleminde, bulaşık makinesinin elektrik bağlantısı elektrik şebekesinden ayrılmış olmalıdır.
- Evinizin koruyucu hat kurulumunun uzmanca yapılmış olmasını sağlayınız.
- Elektrik bağlantı koşulları, bulaşık makinesinin tip etiketi [33](#) üzerindeki bilgiler ile aynı olmalıdır.
- Eğer bu cihazın elektrik bağlantı kablosu zarar görürse, özel bir bağlantı kablosu ile değiştirilmesi gerekir. Bu kablo, tehlikeli bir durum oluşmasının önlenmesi için, sadece yetkili servis üzerinden alınmalıdır.
- Bulaşık yıkama makinesi yüksek bir dolabın içine kurulacaksa, öngörüldüğü şekilde kurulmalı ve ek olarak arka yüzünden de sabitlenmelidir.

- Bulaşık makinesi başka ev gereçlerinin altına veya üstüne monte edilirse, ilgili cihazların montaj kılavuzundaki bir bulaşık makinesi ile kombine edilerek kurma işlemi bölümündeki bilgi ve talimatlara uyulmalıdır.
- Tüm cihazların güvenli işletilmesini sağlamak için, bulaşık makinesinin montaj kılavuzunları da dikkate almaya devam ediniz.
- Başka bir bilgi mevcut değilse veya montaj kılavuzunda başka bilgi ve uyarı yoksa, bulaşık makinesinin söz konusu cihazların üstüne veya altına kurulabileceğinden emin olmak için, ilgili cihazların üreticisine başvurmanız gerekir.
- Eğer üreticiden herhangi bir bilgi alamazsanız, bulaşık makinesini bu cihazların üstüne veya altına kuramazsınız.
- Eğer bulaşık makinesinin üst tarafına bir mikro dalga fırın monte ederseniz, bu cihaz zarar görebilir.
- Tezgah altına kurulabilen, ankastre veya entegre edilebilen cihazları, sağlam durmasını sağlayabilmek için, sadece yan dolaplara vidalanıp birleştirilmiş, tek parça bir çalışma plakasının altına kurunuz.
- Cihazı ısı kaynaklarının (ısı üreten kalorifer, ısı akümülatörü, soba veya başka cihazlar) yakınına kurmayınız ve bir ocağın pişirme alanı altına monte etmeyiniz.
- Isı kaynaklarında (örneğin ısıtma tesisatı / sıcak su tesisatı) veya sıcak cihaz parçalarında, bulaşık makinesinin şebeke bağlantı kablosu izolasyonunun eriyebileceğini lütfen dikkate alınız. Bulaşık makinesinin şebeke bağlantı kablosunun, ısı kaynakları veya sıcak cihaz parçaları ile temas etmesine asla izin vermeyiniz.
- Cihaz kurulduktan sonra, elektrik fişine rahatlıkla ulaşılabilir. → "*Elektrik bağlantısı*", Sayfa 48
- Bazı modellerde: Su bağlantısındaki plastik gövdenin içinde bir elektrikli valf bulunmaktadır. Besleme (giriş) hortumunun içinde elektrik bağlantı hatları bulunmaktadır. Besleme (giriş) hortumunu kesmeyiniz. Plastik gövdeyi suya sokmayınız.

Günlük kullanımda

Temizleme maddelerinin ve parlaticı ürünlerin ambalajları üzerindeki güvenlik ve kullanma bilgi ve uyarılarına dikkat ediniz.

Çocuk emniyeti (kapı/kapak kilidi) *

Çocuk emniyeti (cihaz kapağının kilitlemesi) çocukları bulaşık makinesinden kaynaklanabilecek olası tehlikelere karşı korur.

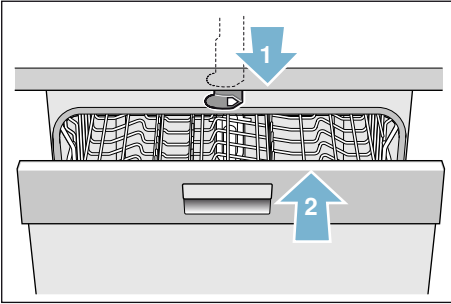
⚠ Uyarı

Boğulma tehlikesi!

Çocuklar bulaşık makinesinin içinde kilitle kalabilir ve boğulabilirler. Bulaşık makinesinin yanından ayrıldığınızda, cihazın kapağını daima tamamen kapatınız.

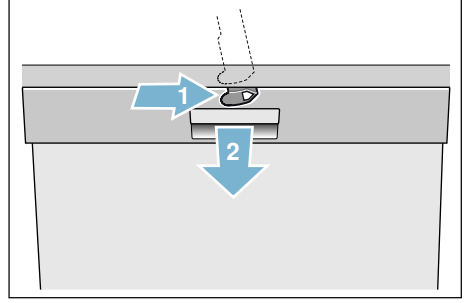
Çocuk emniyetinin aktifleştirilmesi (cihazın kapı kilidi):

1. Çocuk emniyeti donanımının dilini kendinize doğru çekiniz (1).
2. Cihazın kapısını kapatınız (2). Çocuk emniyeti etkin.



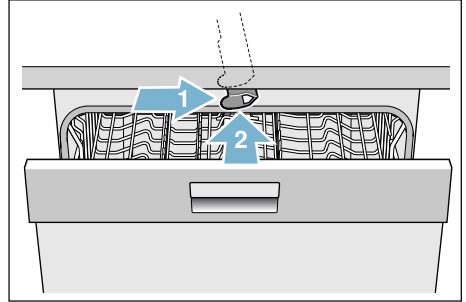
Çocuk emniyeti aktifleştirilmişken cihaz kapısının açılması (cihazın kapı kilidi):

1. Çocuk emniyeti donanımının dilini sağa doğru bastırınız (1).
2. Kapağı açınız (2).



Çocuk emniyetinin deaktifleştirilmesi (cihazın kapı kilidi):

1. Çocuk emniyeti donanımının dilini sağa doğru bastırınız (1).
2. Çocuk emniyeti donanımının dilini arkaya doğru itiniz (2). Çocuk emniyeti devre dışıdır.






* bulaşık makinenizin donanım modellerine göre

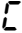

Çocuk emniyeti (tuş kilidi)

Bulaşık makinesini, istem dışı şekilde program iptaline (örneğin çocuklar tarafından hatalı şekilde kullanıma) karşı koruyabilirsiniz.

Tuş kilidinin devreye sokulması:

1. İstedığınız programı seçiniz.
2.  tuşunu yakl. 4 saniye süreyle basılı tutunuz.
Gösterge penceresinde  gösterilir.
Tuş kilidi devreye sokulmuştur.

Program akışı sırasında herhangi bir tuşa basıldığında, gösterge penceresinde  gösterilir. Programın iptal edilmesi (Reset) mümkün değildir.

Tuş kilidini **devre dışı bırakmak** için, gösterge penceresinde  kayboluncaya kadar  tuşunu yakl. 4 saniye basılı tutunuz.

Programın sonra ermesi ile birlikte tuş kilidi de kaldırılır. Elektrik kesintisi durumunda tuş kilidi aktif kalmaya devam eder. Her yeni program başlangıcında, tuş kilidinin yeniden devreye sokulması gerekir.

Ortaya çıkan hasarlarda

- Sadece yetkili uzman elemanlar onarım ve benzeri müdahalelerde bulunmalıdır. Bunun için cihaz elektrik şebekesinden ayrılmış olmalıdır. Elektrik fişi çekilip prizden çıkarılmalı veya cihazın bağlı olduğu sigorta kapatılmalıdır. Su musluğunu kapatınız.
- Özellikle kumanda panosunda hasarlar olması halinde (çatlaklıklar, delikler, kırılmış tuşlar) veya cihaz kapısı fonksiyonu etkilenmişse, cihaz artık çalıştırılmamalıdır. Elektrik fişi çekilip prizden çıkarılmalı veya cihazın bağlı olduğu sigorta kapatılmalıdır. Su musluğunu kapatınız, yetkili servisi çağırınız.

Eski cihazların giderilmesi

1. Artık kullanılmayacak olan cihazları derhal kullanılamayacak şekilde tahrip ederek, sonradan herhangi bir kaza olma ihtimalini önleyiniz.
2. Cihazı çevreye uyumlu bir şekilde gideriniz.

Uyarı

Yaralanma tehlikesi!

- Takılıp düşerek yaralanma tehlikesini önlemek için, bulaşık makinesi sadece kısa bir süre, bulaşık koymak ve almak için açılmalıdır.
- Bıçaklar ve keskin uçlu diğer cisimler, uçları aşağıya doğru olacak şekilde çatal bıçak sepetine* [28] veya yatay konumda bıçak rafına* ya da çatal bıçak çekmecesine* [21] yerleştirilmelidir.
- Cihazın açık kapısı üzerine oturmuyunuz ve basmayınız.
- Solo cihazlarda sepetlerin aşırı dolmamasına dikkat ediniz. Aksi halde cihaz devrilebilir.
- Eğer cihaz bir kurma boşluğu içinde değilse ve cihazın yan duvarlarından birine ulaşmak mümkünse, cihazın kapak menteşesinin bulunduğu alanın güvenlik sebeplerinden dolayı yandan kaplanması gerekir (yaralanma tehlikesi). Kaplama kapaklarını özel aksesuar olarak yetkili servisten veya yetkili satıcılardan alabilirsiniz.

* bulaşık makinenizin donanım modellerine göre

Uyarı

Patlamadan kaynaklanan tehlike!

Bulaşık yıkama bölümüne çözücü madde koymayınız. Patlama tehlikesi söz konusudur.

Uyarı

Haşlanma tehlikesi!

Program akışı esnasında cihazın kapısını çok dikkatli açınız. Cihazdan dışarıya sıcak su sıçraması tehlikesi söz konusudur.

Uyarı

Çocuklar için tehlikeler!

- Eğer evde çocuk varsa, çocuk emniyetini kullanınız.
- Çocukların cihaz ile oynamasına veya cihazı kullanmasına izin vermeyiniz.
- Çocukları temizleme maddelerinden ve parlatıcılardan uzak tutunuz. Bunlar ağızda, boğazda ve gözlerde yanmaya sebep olabilir ve boğulmaya yol açabilir.
- Çocukları açık bulaşık makinesinden uzak tutunuz. Bulaşık makinesinin içinde çocukların yutma olasılığı olan küçük parçalar olabilir ve ayrıca cihazın içindeki suyun içinde temizlik maddesi veya bulaşık deterjanı ya da parlatıcı artıkları olabilir ve bu su içme suyu değildir.

- Çocukların ellerini tablet tutma kabına [24] sokmamasına dikkat ediniz. Küçük parmakları mevcut delik ve yuvalara girip sıkışabilir.
- Cihaz yüksek bir yere kurulmuşsa, cihazın kapağını açıp kapatırken, çocukların cihaz kapağı ile cihazın altına kurulu olan dolabın kapısı arasına sıkışmamasına veya bir yerlerini sıkıştırıp ezdirmemesine dikkat ediniz.
- Çocuklar cihazın içinde kilitli kalabilir (havasızlıktan boğulma tehlikesi) veya başka bir şekilde kendilerini tehlikeye sokabilirler. Bu nedenle: Elektrik fişini çekip prizden çıkarınız, elektrik kablosunu kesip cihazdan ayırınız ve imha ediniz. Kapı kilidini, kapı artık kilitlenemeyecek şekilde tahrip ediniz.



Çevrenin korunması

Hem yeni cihazın ambalajı, hem de eski cihaz değerli hammaddeler ve yeniden değerlendirilebilecek malzemeler içerir.

Lütfen münferit parçaları türlerine göre ayırarak gideriniz.

Güncel giderme yol ve yöntemleri hakkında bilgi edinmek için, lütfen yetkili satıcınıza, bağlı olduğunuz bölge veya belediye idaresine başvurunuz.

Ambalaj

Cihazın tüm plastik parçaları uluslararası standartlarda kabul edilen kısaltma işaretleri ile işaretlenmiştir (örn. "PS" Polistiro). Böylelikle cihaz giderildiğinde türlerine göre plastik atıkların ayırt edilmesi mümkündür.

Lütfen "Teslim edildiğinde" → Sayfa 5 bölümündeki güvenlik bilgilerine dikkat ediniz.

Eski cihazlar

Lütfen "Giderme" → Sayfa 8 bölümündeki güvenlik bilgilerine dikkat ediniz.

AEEE Yönetmeliğine Uyum ve Atık Ürünün Elden Çıkarılması/Ambalaj malzemesini çevre kurallarına uygun şekilde imha ediniz.[]



Bu ürün T.C. Çevre ve Şehircilik Bakanlığı tarafından yayımlanan "Atık Elektrikli ve Elektronik Eşyaların Kontrolü Yönetmeliği"nde belirtilen zararlı ve yasaklı maddeleri içermez. AEEE yönetmeliğine uygundur. Bu ürün, geri dönüşümlü ve tekrar kullanılabilir nitelikteki yüksek kaliteli parça ve malzemelerden üretilmiştir. Bu nedenle, ürünü, hizmet ömrünün sonunda evsel veya diğer atıklarla birlikte atmayın. Elektrikli ve elektronik cihazların geri dönüşümü için bir toplama noktasına götürün. Bu toplama noktalarını bölgenizdeki yerel yönetime sorun. Kullanılmış ürünleri geri kazanıma vererek çevrenin ve doğal kaynakların korunmasına yardımcı olun. Ürünü atmadan önce çocukların güvenliği için elektrik fişini kesin ve kilit mekanizmasını kırarak çalışmaz duruma getirin.



Cihazı tanıma

Kumanda ve kontrol panosuna ve cihazın iç bölmelerine ait şekiller ön kısımdaki zarfın içinde bulunmaktadır. Bütün hususlara ilişkin açıklamaları ilgili metinlerde bulabilirsiniz.

Kumanda paneli

Bkz. resim → Sayfa 2

- 1 AÇIK/KAPALI şalterini
- 2 Program tuşlarına **
- 3 Kapı açma donanımı
- 4 Süre önseçimi
- 5 Ek fonksiyonlar / Program tuşları **
- 6 START tuşu
- 7 "Su girişi kontrolü" göstergesi
- 8 Tuz doldurma (miktar) göstergesi
- 9 Parlaticı ilave etme göstergesi
- 10 Gösterge penceresi

* bulaşık makinenizin donanım modellerine göre

** Adet, bulaşık makinenizin donanım modellerine göre

Cihazın iç bölümü

Bkz. resim → Sayfa 2

- 20 İç aydınlatma *
- 21 Çatal bıçak çekmecesi *
- 22 Üst sepet
- 23 Üst su püskürtme kolu
- 24 Tablet tutma kabı
- 25 Alt yıkama kolu
- 26 Özel tuz için stok kabı
- 27 Süzgeçler
- 28 Çatal bıçak sepeti *
- 29 Alt bulaşık sepeti
- 30 Parlaticı stok kabı
- 31 Deterjan bölmesi
- 32 Temizleme maddesi bölmesine ait kilitleme sürgüsü
- 33 Tip etiketi

* bulaşık makinenizin donanım modellerine göre

tr Su sertliğini giderme sistemi/Özel tuz

Menüye genel bakış

Bulaşık makinesi size kolaylık olsun diye belli ön ayarlar ile donatılmıştır.

Ayarlar için kılavuzdaki ilgili bölümlere bakınız. Bu fabrika ayarlarını değiştirebilirsiniz.

Ayar	Fabrika ayarları	Tanımlama
H Su sertlik derecesi H:00-H:07	H:04	Su sertlik derecesi ayarı. Çok aşamalı tablet kullanılırsa, en düşük kademe seçilmelidir.
r Parlatıcı r:00-r:06	r:05	Parlatıcı miktarı kurutmayı etkiler. Çok aşamalı tablet deterjanda kademe 0 seçilmelidir.
d Yoğun kurutma d:00-d:01	d:00 / Kapalı	Daha iyi kurutma, bardaklar ve plastik parçalar için.
P Auto Power Off P:00-P:02	P:01	Cihazın, sona ermiş yıkama işleminden sonra otomatik kapanması.

* bulaşık makinenizin donanım modellerine göre

Su sertliğini giderme sistemi / Özel tuz

Yıkanan bulaşıkların iyi temiz olması için, bulaşık makinesinin yumuşak, yani az kireçli veya kireçsiz suya ihtiyacı vardır; aksi halde bulaşıkların üzerinde ve cihazın iç kısmında kireç tortuları birikir. 7° dH (1,2 mmol/l) değerinden daha yüksek sertliğe sahip şebeke suyunda kireç giderme işlemi yapılmalıdır. Bu işlem, özel tuz (rejenere tuzu) yardımı ile, bulaşık yıkama makinesinin kireçten arındırma sisteminde gerçekleşir. Ayarlama işlemi ve böylelikle gerekli tuz miktarı, musluk suyunuzun sertlik derecesine bağlıdır (müteakip su sertlik derecesi tablosuna bakınız).

Su sertlik tablosu

Su sertlik derecesi °dH	Sertlik aralığı	mmol/l	Makinedeki ayar değeri
0-6	yumuşak	0-1,1	H:00
7-8	yumuşak	1,2-1,4	H:01
9-10	orta	1,5-1,8	H:02
11-12	orta	1,9-2,1	H:03
13-16	orta	2,2-2,9	H:04
17-21	sert	3,0-3,7	H:05
22-30	sert	3,8-5,4	H:06
31-50	sert	5,5-8,9	H:07

Su sertliğini giderme sisteminin ayarlanması

Tuz ilave etme miktarını **H:00** ile **H:07** arasında ayarlayabilirsiniz. **H:00** ayar değeri için tuza gerek yoktur.

Tuz ilave etme miktarının ayarlanması:

1. Musluk suyunun su sertlik derecesini yerel su işletmesinden öğreniniz.
2. Gerekli dereceyi, su sertliği tablosundan öğrenebilirsiniz.
3. AÇIK/KAPALI şalterini **[1]** açınız.
4. **[A]** program tuşunu basılı tutunuz ve gösterge penceresinde **H:0...** sembolü görüntüleninceye kadar **[6]** START tuşuna basınız.
5. Tuşların her ikisini de bırakınız. **[A]** tuşunun ışık göstergesi yanıp söner ve **[10]** gösterge penceresinde, fabrikada ayarlanan **H:04** değeri yanar.
6. **[C]** program tuşuna basınız. Tuşa her basıldığında ayar değeri bir kademe artar; **H:07** değerine ulaşıldığında gösterge tekrar **H:00** değerine (kapalı) geri döner.
7. START tuşuna **[6]** basınız. Ayar değeri, bulaşık makinesine kaydedilmiştir.

Özel tuz kullanımı

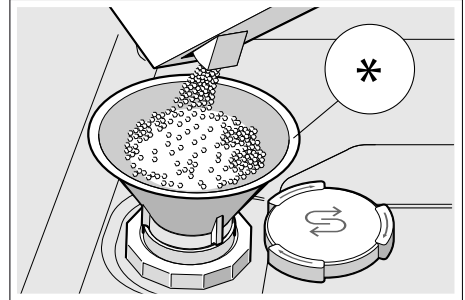
Kumanda panelindeki tuz ilave etme göstergesi **[8]** yandığında özel tuz dolumunu gerçekleştirin. Özel tuzu her zaman bulaşık makinenizi çalıştırmadan hemen önce doldurun. Böylece taşan tuz çözeltisi hemen yıkanır ve yıkama kabında bir korozyon oluşmaz.

Dikkat!

Deterjan su sertliğini giderme sistemini tahrip ediyor! Özel tuz kabına kesinlikle deterjan veya temizleyici doldurmayınız.

Özel tuz ilave edilmesi:

1. Tuz kabının vidalı kapağını **[26]** açınız.
2. Kabın içine su doldurunuz (sadece ilk kez devreye sokulduğunda gereklidir).
3. Özel tuzu resimde gösterildiği gibi doldurunuz (**yemeklik tuz veya tablet kullanmayınız**). Bu sırada kap içinden su dışarı taşar ve cihazın içine gider.



* bulaşık makinenizin donanım modellerine göre

Tuz bileşenli deterjan kullanımı

Tuz bileşenli deterjanları genel olarak 21° dH (37° fH, 26° Clarke, 3,7 mmol/l) su sertlik derecesine kadar özel tuz eklemekten kullanabilirsiniz. Su sertlik derecesi 21° dH üzerindeyse ayrıca özel tuz da kullanınız.

Tuz ilave etme göstergesinin / Su sertliğini giderme sisteminin kapatılması

Tuz ilave etme göstergesini [8] bozduysanız (örneğin tuz bileşenli kombine temizlik maddesi kullandıysanız), tuz ilave etme göstergesini kapatabilirsiniz.

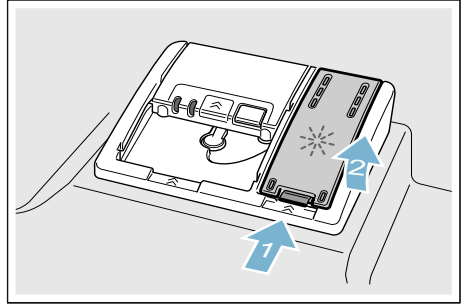
"Su sertliğini giderme sisteminin ayarlanması" bölümünde açıklanan prosedürü takip ediniz ve değeri **H:00** olarak ayarlayınız. Su sertliğini giderme sistemi ve tuz ilave etme göstergesi kapatılmış olur.

Parlaticı

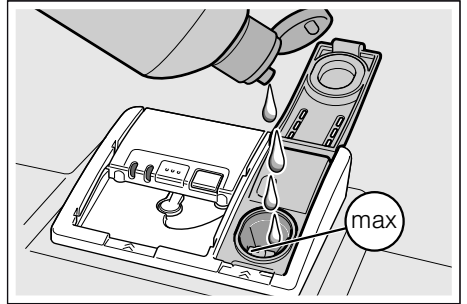
Parlaticı, bulaşıkların lekesiz ve bardakların pırlı pırlı olması için gereklidir. Sadece evde kullanılan bulaşık makineleri için uygun parlaticı kullanınız. Kumanda panelindeki parlaticı ilave etme göstergesi [9] yandığında, 1 - 2 yıkama işlemi için yeterli kadar parlaticı kaldı demektir. Parlaticı doldurunuz.

Parlaticı ilave edilmesi:

1. Kapağı [30] açınız; kapaktaki dile bastırınız (1) ve kaldırınız (2).



2. Parlaticıyı max. (azm.) işaretine kadar doldurunuz.



3. Kapağı kapatınız. Kapak duyuşur şekilde yerine oturur.
4. Dışarı taşan parlaticıyı bir bez ile silip gideriniz. Böylelikle bir sonraki yıkama işleminde aşırı köpük oluşması önlenmiş olur.

Parlatıcı miktarının ayarlanması

Parlatıcı ilave etme miktarını $r:00$ ile $r:05$ arasında ayarlayabilirsiniz. Çok iyi bir kuruma sonucu elde etmek için, parlatıcı ilave etme miktarını $r:05$ olarak ayarlayınız. Fabrika ayarı olarak $r:05$ kademesi belirlenmiştir. Parlatıcı miktarını sadece, bulaşıklar üzerinde izler veya su lekeleri kalırsa değiştiriniz. Bulaşıklar üzerinde izler oluşmasını önlemek için daha düşük bir kademe ayarlayınız. Bulaşıklar üzerinde su lekeleri oluşmasını önlemek için daha yüksek bir kademe ayarlayınız.

Parlatıcı miktarının ayarlanması:

1. AÇIK/KAPALI şalterini açınız.
2. program tuşunu basılı tutunuz ve gösterge penceresinde $H:0...$ sembolü görüntüleninceye kadar START tuşuna basınız.
3. Tuşların her ikisini de bırakınız. tuşunun ışık göstergesi yanıp söner ve gösterge penceresinde, fabrikada ayarlanan $H:04$ değeri yanar.
4. gösterge penceresinde, fabrikada ayarlanan $r:05$ değeri görüntüleninceye kadar program tuşuna gereken sıklıkta basınız.
5. program tuşuna basınız. Tuşa her basıldığında ayar değeri bir kademe artar; $r:05$ değerine ulaşıldığında gösterge tekrar $r:00$ değerine (kapalı) geri döner.
6. START tuşuna basınız. Ayar değeri belleğe kaydedilmiştir.

Parlatıcı bileşenli deterjan kullanımı

Parlatıcı bileşenli deterjanları genel olarak 21° dH (37° fH, 26° Clarke, $3,7$ mmol/l) su sertlik derecesine kadar özel tuz eklemekten kullanabilirsiniz. Su sertlik derecesi 21° dH üzerindeyse ayrıca parlatıcı da kullanınız.

Parlatıcı ilave etme göstergesinin kapatılması

Parlatıcı ilave etme göstergesini bozduysanız (örneğin tuz bileşenli kombine temizlik maddesi kullandıysanız), parlatıcı ilave etme göstergesini kapatabilirsiniz.

"Parlatıcı miktarının ayarlanması" bölümünde açıklanan prosedürü takip ediniz ve kademeyi $r:00$ olarak ayarlayınız. Parlatıcı ilave etme göstergesi kapatılmış olur.

Kap

Uygun değil

- Tamamen veya kısmen tahtadan kaşık, çatal, bıçak.
- Hassas dekorlu bardaklar, sanat eşyaları, antika eşyalar. Bu tür dekorlar bulaşık makinesinde yıkanmaya elverişli değildir.
- Yüksek ısıya karşı dayanıklı olmayan plastik parçalar.
- Bakır ve kalaydan veya kalaylı parçalar.
- Kül, bal mumu, gres yağı veya boya ile pislenmiş bulaşıklar, bulaşık makinesinde yıkanmamalıdır.

Cam üzerine işlenmiş süslemeler, alüminyum ve gümüş parçalar da yıkama işleminde renk verebilir ve renkleri solabilir. Bazı cam türleri de (örn. kristal cam parçalar) birçok kez yıkandıktan sonra körelebilir, yani sütsü bir bulanık renk alabilir.

Cam ve bulaşıklarda oluşan hasarlar

Sebepleri:

- Cam türü ve cam üretim yöntemi.
- Bulaşık deterjanının kimyasal yapısı.
- Yıkama programındaki su sıcaklık derecesi.

Önerilen:

- Sadece üreticisi tarafından bulaşık makinesinde yıkanmaya elverişli olduğu tasdik edilen cam ve porselen kullanınız.
- Bulaşıklara karşı hassas ve koruyucu olarak tanımlanmış deterjan kullanınız.
- Cam malzemeleri ve çatal bıçakları program sonunda bulaşık makinesinden mümkün olduğu kadar çabuk çıkarınız.

Bulaşıkların cihaza yerleştirilmesi

1. Kaba yemek artıklarını bulaşıklardan gideriniz. Bulaşıkların musluktan akan su altında ön temizlemeye tabi tutulması gerekmez.
2. Bulaşıklar cihaza şu şekilde yerleştirilmelidir:
 - Sağlam durmalı ve devrilmemelidir.
 - Tüm kapların ağız kısmı aşağıya doğru olmalıdır.
 - Çukur veya derinliği olan parçalar yanlamasına yerleştirilerek, suyun akıp boşalması sağlanmalıdır.
 - [23] ve [25] numaralı su püskürtme kollarının dönmesi engellenmeyecek şekilde yerleştirilmelidir.

Çok küçük parçalar bulaşık makinesinde yıkanmamalıdır, çünkü bu tür parçalar sepetlerden kolaylıkla düşebilir.

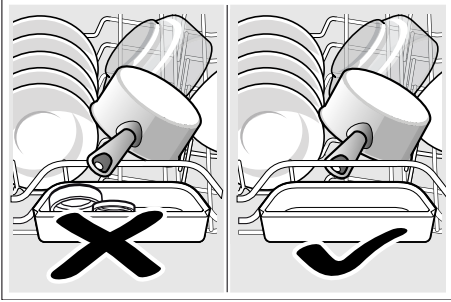
Üst sepet

Fincanları ve bardakları üst bulaşık sepetine [22] yerleştiriniz.



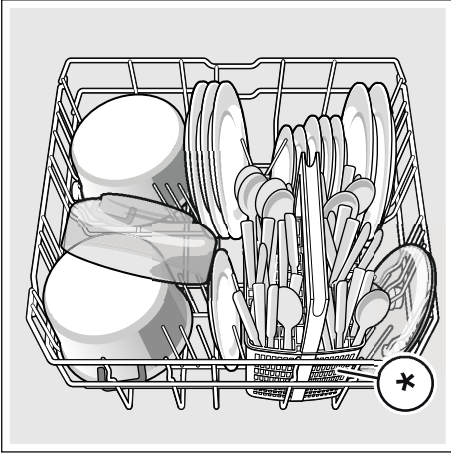
* bulaşık makinenizin donanım modellerine göre

Bilgi: Tablet tutma kabının [24] üzerinde herhangi bir bulaşık olmamasına dikkat ediniz. Bu parçalar deterjan bölmesi kapağının [31] bloke olmasına neden olabilir.



Alt bulaşık sepeti

Tencereleri ve tabakları alt bulaşık sepetine [29] yerleştiriniz.



* bulaşık makinenizin donanım modellerine göre

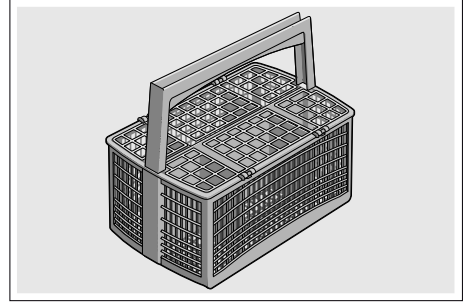
Yararlı bilgi: Fazla kirli tabak-çanağı (tencereler) alt sepet içine yerleştirmeniz iyi olur. Daha güçlü püskürtülen su huzmesi sayesinde, daha iyi bir yıkama sonucuna ulaşabilirsiniz.

Yararlı bilgi: Bulaşık makinenize bulaşıkları nasıl en iyi şekilde yerleştireceğinizi gösteren başka örnekleri, İnternet sayfamızda bulabilirsiniz. Bu örnekleri ücretsiz indirebilirsiniz. İlgili İnternet adresimiz için lütfen bu kullanma kılavuzunun arka sayfasına bakınız.

Çatal bıçak sepeti *

Kaşık, çatal ve bıçaklar daima karışık, yani türlerine göre ayrı edilmeden, uçları aşağı doğru olacak şekilde ilgili sepete * yerleştirilmelidir.

Yaralanmaları önlemek için uzun ve sivri parçaları ve bıçakları, bıçak rafının * üzerine yerleştiriniz.

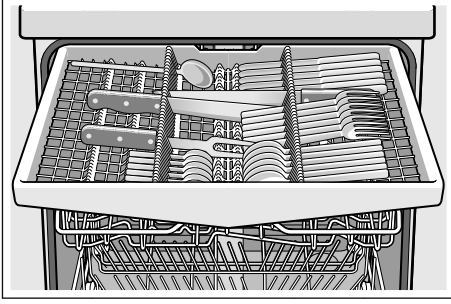


* bulaşık makinenizin donanım modellerine göre

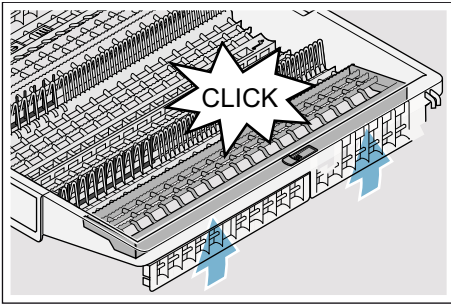
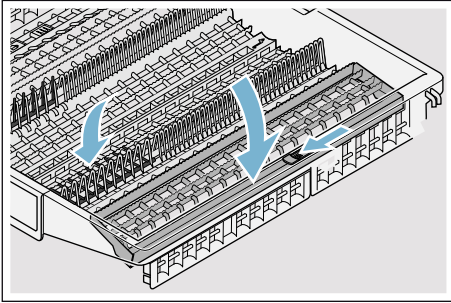
Çatal bıçak çekmecesine *

Çatal bıçakları resimde gösterildiği gibi çatal bıçak çekmecesine [21] yerleştiriniz. Ayrı ayrı yerleştirmek, yıkama işleminden sonraki boşaltma işlemini kolaylaştırır.

Kaşık, çatal ve bıçak çekmecesi cihazdan dışarı çıkarabilirsiniz.



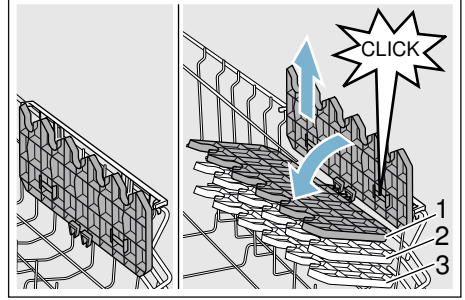
Bulaşık makinenizin donanım modeline göre, daha yüksek çatal bıçaklar için daha fazla yer elde edebilmek amacıyla yan rafları aşağı katlayabilirsiniz. Daha geniş kulpların yerleştirilebilmesi için, ön tel çubuk sıralarını katlayıp yatırabilirsiniz.



* bulaşık makinenizin donanım modellerine göre

Etajerler *

Etajeri ve altındaki alanı küçük taslar ve bardaklar veya örn. kepçe veya servis kaşık çatalı gibi büyük kaşık, çatal veya bıçaklar için kullanabilirsiniz. Sepet rafına ihtiyacınız olmadığı zaman, bu rafı yukarı doğru katlayabilirsiniz.



* Bulaşık makinenizin donanım modeline bağlı olarak sepet rafını 3 farklı seviyeye ayarlayabilirsiniz.

Sepet rafının seviyesinin ayarlanması:

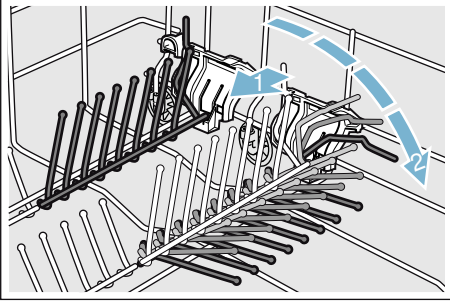
1. Sepet rafını dik konuma alınız ve yukarı doğru çekiniz.
2. Sepet rafını hafif eğik konumda aşağı doğru istediğiniz seviyeye itiniz (1, 2 veya 3).
3. Sepet rafını yerine oturtunuz. Sepet rafı duyulur şekilde yerine oturur.

Katlanıp kapatılabilen teller *

* Bulaşık makinenizin donanım modeline bağlı olarak, katlanabilen tel çubukları yatırabilirsiniz. Böylelikle tencereleri, çanakları ve bardakları daha iyi yerleştirebilirsiniz.

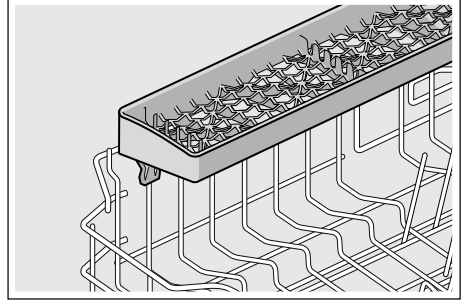
Tel çubukların yatırılması:

1. Kolu öne doğru bastırınız (1).
2. Tel çubukları yatırınız (2).



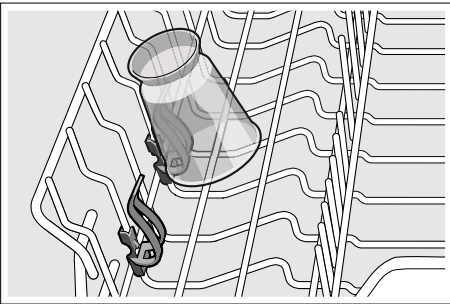
Bıçak rafı *

* Bulaşık makinenizin donanım modeline bağlı olarak, üst bulaşık sepeti bir bıçak rafı ile donatılmıştır. Bıçak rafına uzun bıçaklar ve başka parçalar yerleştirebilirsiniz.



Küçük parça tutucu *

* Bulaşık makinenizin donanım modeline bağlı olarak, üst bulaşık sepeti küçük parça tutucular ile donatılmıştır. Bu küçük parça tutucular ile hafif plastik parçaları güvenli şekilde sabitleyebilirsiniz.



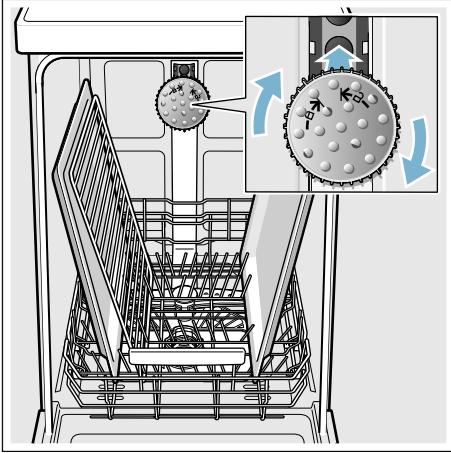
Fırın tepsisi su püskürtme kafası *

* bulaşık makinenizin donanım modellerine göre

Büyük tepsileri veya ızgaraların yanı sıra, büyük tabakları (tatbilir tabakları, hamur işi yemek tabakları, çorba tabağı alına konulan tabaklar) da bu püskürtme kafası yardımı ile temizleyebilirsiniz.

Püskürtme kafasının takılması:

1. Üst sepeti [22] çıkarınız .
2. Püskürtme kafasını resimde gösterildiği gibi takınız ve sağa doğru çeviriniz.
Püskürtme kafası yerine oturup kilitlemiştir.



Püskürtülen suyun tüm parçalara ulaşabilmesi için, tepsileri resimde gösterildiği gibi yerleştiriniz (azami 2 fırın tepsisi ve 2 ızgara teli).

Bilgi: Bulaşık makinesini daima üst sepet [22] ile veya fırın tepsisi yıkama kafası ile çalıştırmanız gerektiğini dikkate alınız.

Yıkanmış bulaşıkların cihazdan boşaltılması

Üst sepetten alt sepetteki bulaşıklara su damlalarının düşmesini önlemek için, tavsiye edilir.

Yararlı bilgi: Sıcak bulaşıklar darbeye karşı hassastır! Bu nedenle, bulaşıkları yıkama programı sona erince, rahat dokunabileceğiniz kadar soğuyuncaya kadar bulaşık makinesinin içinde bırakınız.

Bilgi: Program sonunda cihazın iç kısmında daha su damlaları görünüyor olabilir. Bu, bulaşıkların kurumasını hiçbir şekilde etkilemez.

Sepet seviyesinin ayarlanması *

* bulaşık makinenizin donanım modellerine göre

Üst bulaşık sepetinin [22] seviyesi, üst veya alt bulaşık sepetinde yüksek bulaşıklar için daha fazla yer elde etmek için, ihtiyaca göre ayarlanabilir.

Cihaz yüksekliği 81,5 cm

Çatal bıçak sepeti ile	Üst sepet	Alt sepet
Kademe 1 azm. ø	22 cm	31 cm
Kademe 2 azm. ø	24,5 cm	27,5 cm
Kademe 3 azm. ø	27 cm	25 cm

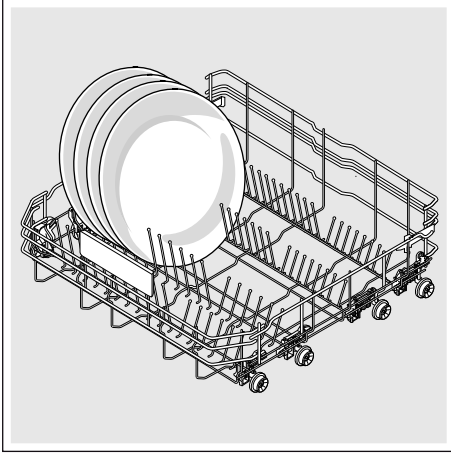
Çatal bıçak çekmecesini ile	Üst sepet	Alt sepet
Kademe 1 azm. ø	16 cm	31 cm
Kademe 2 azm. ø	18,5 cm	27,5 cm
Kademe 3 azm. ø	21 cm	25 cm

Cihaz yüksekliği 86,5 cm

Çatal bıçak sepeti ile	Üst sepet	Alt sepet
Kademe 1 azm. ø	24 cm	34 cm
Kademe 2 azm. ø	26,5 cm	30,5 cm
Kademe 3 azm. ø	29 cm	28 cm

Çatal bıçak çekmecesi ile	Üst sepet	Alt sepet
Kademe 1 azm. ø	18 cm	34 cm
Kademe 2 azm. ø	20,5 cm	30,5 cm
Kademe 3 azm. ø	23 cm	28 cm

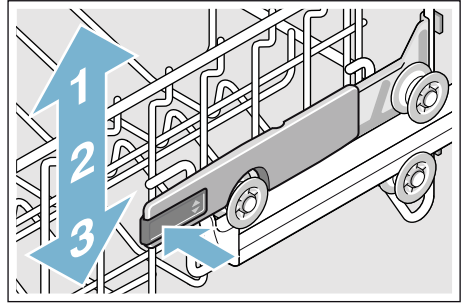
Çapı azami 31/34* cm olan büyük tabakları resimde gösterildiği gibi alt bulaşık sepetine [29] yerleştiriniz.



* bulaşık makinenizin donanım modellerine göre

Yan tarafları kollar ile donatılmış üst bulaşık sepeti

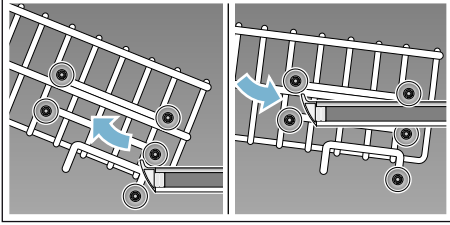
1. Üst bulaşık sepetini [22] cihazdan dışarı çekiniz.
2. Üst bulaşık sepetini yan tarafta üst kenardan tutunuz. Bu sayede bir sonraki işlem adımında sepetin aniden aşağı düşmesi önlenir.
3. Üst bulaşık sepetinin **indirilmesi**; sepetin dış tarafındaki her iki sol ve sağ kolu içe doğru bastırınız. Üst bulaşık sepeti aşağı iner.



4. Üst bulaşık sepetinin **kaldırılması**; üst bulaşık sepetini üst kenarından tutunuz ve yukarı kaldırınız.
5. Üst bulaşık sepetinin her iki tarafta aynı seviyede olmasını sağlayınız.
6. Üst bulaşık sepetini cihazın içine itiniz.

Üst ve alt tekerlek çiftleri ile donatılmış üst bulaşık sepeti

1. Üst bulaşık sepetini [22] cihazdan dışarı çekiniz.
2. Üst bulaşık sepetini cihazdan çıkarınız.
3. Üst bulaşık sepetini tekrar üst (kademe 3) veya alt (kademe 1) tekerlekler üzerine takınız.



4. Üst bulaşık sepetini cihazın içine itiniz.

Deterjan

Bulaşık makinesinde tablet, toz veya sıvı deterjan kullanabilirsiniz, ancak kesinlikle elde bulaşık yıkamak için kullanılan bulaşık deterjanlarını kullanmayız. Toz veya sıvı deterjanlardaki dozaj miktarları, kirlilik derecesine göre özel olarak ayarlanabilir. Tablet şeklindeki deterjanların içerdiği etken maddeler, tüm temizleme çalışmaları için yeterli miktardadır. Modern ve güçlü deterjanlarda genellikle enzim içerikli ve düşük alkali oranlı formüller kullanılır. Enzimler, nişastaları parçalar ve proteinleri çözer. Renkli lekelerin (örn. çay, ketçap) temizlenmesi için, genellikle oksijen bazlı ağartma maddeleri kullanılır.

Bilgi: İyi bir yıkama sonucu için, deterjanın ambalajındaki bilgilere ve uyarılara kesinlikle dikkat ediniz! Başka sorunuz varsa deterjanı üreten işletmenin danışma merkezlerine başvurmanızı tavsiye ederiz.

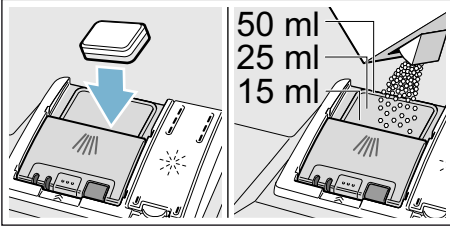
Uyarı

Temizleyici ve parlatici ürünlerinin güvenlik bilgileri dikkate alınmazsa yaralanma tehlikesi ve maddi zararlar söz konusu olabilir!

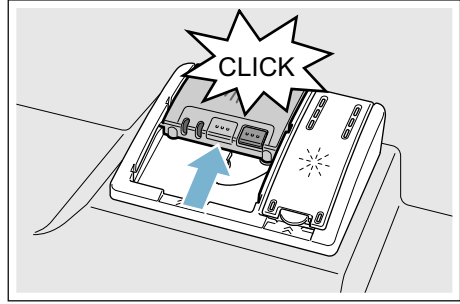
Temizleyici ve parlatici ürünlerinin güvenlik bilgilerini daima dikkate alınız.

Deterjan doldurunuz

1. Eğer deterjan bölümü [31] henüz kapalıysa, açmak için kilitleme sürgüsünü [32] kullanınız.
2. Deterjanı, deterjan bölümüne doldurunuz [31] (tableti enine yerleştiriniz, dikine değil).
3. Dozaj; Ambalaj üzerindeki üretici bilgilerine bakınız. Deterjan bölümünün dozajlama tertibini kullanınız.
Normal bir kirlilik derecesinde genelde 20 ml – 25 ml yeterlidir. Tablet şeklindeki temizleme maddeleri kullanıldığında, bir tablet yeterlidir.



4. Temizleme maddesi gözünün kapağını kapatınız. Kapak duyulur şekilde yerine oturur.



Deterjan bölümü, programa bağlı olarak en uygun zamanda otomatik olarak açılır. Toz veya sıvı deterjan cihazın içine dağılır ve çözülür; tablet ise tablet tutma kabının içine düşer ve orada dozajlı bir şekilde çözülür.

Yararlı bilgi: Az kirli bulaşıklarda normal olarak bildirilmiş olandan biraz daha az miktarda deterjan yeterlidir. Uygun temizleme ve koruma maddelerini, internet sayfamız üzerinden çevrimiçi (online) veya yetkili servisimiz üzerinden satın alabilirsiniz (arka sayfaya bakınız).

Kombine temizleme maddesi

Gelenekesel temizleme maddelerinin (Solo) yanı sıra, ek fonksiyonları olan ürün serileri de kullanıma sunulmaktadır. Bu ürünler, temizleme maddesinin yanı sıra, çok kez parlatici, tuz yerine kullanılabilen yedek maddeler (3in1) ve kombinasyona göre (4in1, 5in1, ...) ayrıca örn. cam koruyucu veya paslanmaz çelik parlatici gibi ek bileşenler de içerir. Kombine temizleme maddeleri sadece belli bir sertlik derecesine (genelde 21 °dH) çalışır. Bu sınır aşıldığında, tuz ve parlatici ilave edilmek zorundadır.

Kombine temizleme (deterjan) ürünleri kullanılırken, yıkama programı otomatik olarak öyle ayarlanır ki, daima en iyi yıkama ve kurutma sonucu elde edilsin.

Bilgiler

- Eğer program başlatıldıktan sonra cihaza bulaşık ilave etmek isterseniz, tablet tutma kabını [24] **üst sepet için tutamak olarak** kullanmayınız. Tablet kabın içinde olabilir ve böylelikle siz de kısmen çözülmüş tablete temas etmiş olursunuz.
- Tablet deterjan gözüne yıkamak için küçük parçalar **koymayınız**; aksi halde bu parçalar tablet deterjanın [24] muntazam çözülmesine engel olur.
- En iyi yıkama ve kurutma sonuçları elde etmek için, kombinasyonsuz deterjan ve buna ek olarak ayrıca ilave edilen parlatici ve tuz kullanılması uygundur.
- Kısa programlarda, tabletler farklı çözümlü özelliklerinden dolayı tam temizleme etkisi gösteremeyebilir ve kısmen çözülmemiş artıklar kalabilir. Bu tip programlar için toz halindeki temizlik malzemeleri daha uygundur.
- "Yoğun" programında (bazı modellerde), bir tabletin dozajı yeterlidir. Toz deterjan kullanılması halinde, ek olarak biraz toz deterjan da cihazın kapağının iç yüzüne serpiştirebilirsiniz.
- Kombine deterjanlar kullanıldığında, parlatici ve/veya toz ilave etme göstergesi yansa da, yıkama programı kusursuz çalışır.
- Suda eriyen koruyucu kapsülü olan temizleme maddesi kullanıldığında: Kapsüle sadece kuru eller ile dokununuz ve temizleme maddesini sadece tamamen kuru temizleme bölümüne koyunuz, aksi halde yapışmalar olabilir.
- Eğer kombine deterjandan kombinasyonsuz deterjana geçecek olursanız, kireç giderme sisteminin ve parlatici miktarı sisteminin doğru değere ayarlanmış olmasına dikkat ediniz.
- Biyo ekolojik deterjan: "Biyo" veya "Ekolojik" tanımlarına sahip temizleme ürünleri (çevreyi koruma sebepleri) genelde daha az etken madde içerir ya da belli maddeleri tamamen içermez. Bu tür ürünlerin temizleme etkisi sınırlı olabilir.

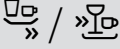
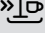
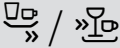
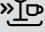
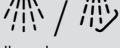

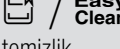


Programlara genel bakış

Bu program listesinde, azami mümkün olan program adedi gösterilmiştir. İlgili programlar ve tertipleri için, lütfen kumanda panosuna bakınız.

Bulaşık türü	Kirlilik türü	Program	Mümkün olan ek fonksiyonlar	Program akışı
tencereler, tavalar, hassas olmayan tabak çanaklar ve çatal bıçaklar	yoğun bir şekilde yanıp yapışmış veya kuruyup yapışmış, nişasta veya albümin (protein) içeren yemek artıkları	 /  güçlü 70°	hepsi	Yoğun: Ön yıkama Yıkama 70° Ara yıkama Durulama 69° Kurutma
karışık tabak çanaklar ve çatal bıçaklar	hafif kuruyup yapışmış, evde kullanılan miktarda yemek artıkları	 /  otomatik 45° - 65°	hepsi	Sensör kontrollü: Kirlilik derecesine bağlı olarak, sensör sistemi yardımı ile optimize edilir.
karışık tabak çanaklar ve çatal bıçaklar	hafif kuruyup yapışmış, evde kullanılan miktarda yemek artıkları	 / eco ekonomik 50°	hepsi	En ekonomik program: Ön yıkama Yıkama 50° Ara yıkama Durulama 63° Kurutma
karışık tabak çanaklar ve çatal bıçaklar	hafif kuruyup yapışmış, evde kullanılan miktarda yemek artıkları	 / Silence sessiz 50°	Yoğun yıkama alanı Yarım Yük seçeneği HygienePlus EkstraKuru Parlak kurutma	Daha az sesli program: Ön yıkama Yıkama 50° Ara yıkama Durulama 63° Kurutma
hassas tabak çanaklar ve çatal bıçaklar, ısıya karşı duyarlı plastik ve cam malzemeler	az yapışmış, yeni yemek artıkları	 /  hassas 40°	Yoğun yıkama alanı VarioSpeed Yarım Yük seçeneği EkstraKuru Parlak kurutma	Çok hassas: Ön yıkama Yıkama 40° Ara yıkama Durulama 60° Kurutma
karışık tabak çanaklar ve çatal bıçaklar	hafif kuruyup yapışmış, evde kullanılan miktarda yemek artıkları	1h 65°	EkstraKuru Parlak kurutma	Hızlandırılmış program: Yıkama 65° Ara yıkama Durulama 70° Kurutma

tr Programlara genel bakış

Bulaşık türü	Kirlilik türü	Program	Mümkün olan ek fonksiyonlar	Program akışı
karışık tabak çanaklar ve çatal bıçaklar	hafif kuruyup yapışmış, evde kullanılan miktarda yemek artıkları	 /  ekspres 60° 65°	EkstraKuru Parlak kurutma	Hızlandırılmış program: Yıkama 65° Ara yıkama Durulama 70° Kurutma
hassas tabak çanaklar ve çatal bıçaklar, ısıya karşı duyarlı plastik ve cam malzemeler	az yapışmış, yeni yemek artıkları	 /  ekspres 30° 45°	EkstraKuru Parlak kurutma	Hızlandırılmış program: Yıkama 45° Ara yıkama Durulama 55°
her türlü bulaşık	soğuk durulama, ara temizleme	 /  ön yıkama	yok	Soğuk durulama Ön yıkama
-	-	 / Easy Clean temizlik	yok	Makine temizliği 70°

Program seçimi

Bulaşık türüne ve kirlilik türüne bağlı olarak, uygun bir program seçebilirsiniz.

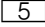
Test kuruluşları için bilgiler

Kıyaslayıcı kontroller (örn. EN60436 standartına göre) için gereken bilgiler test kurumlarına veriliyor.

Burada söz konusu bilgi ve uyarılar, testlerin uygulanması için gereken koşullardır, sonuçlar veya tüketim değerleri değil.

E-posta ile soru gönderimi:
dishwasher@test-appliances.com
Cihazın kapısında bulacağınız tip etiketi **[33]** üzerindeki ürün numarası (E-Nr.) ve imalat numarası (FD) gereklidir ve bildirilmelidir.

P+ Ekfonksiyonlar

Bulaşık makinenizin donanım modeline bağlı olarak farklı ek işlevler  seçebilirsiniz.

Jet (VarioSpeed) *

>>Zaman tasarrufu<< fonksiyonu ile, seçilmiş yıkama programına bağlı olarak, çalışma süresi yaklaşık %20-%50 oranında kısaltılabilir. Kısaltılmış çalışma süresinde mümkün olan en iyi temizleme ve kurutma sonucunu elde edebilmek için, su ve enerji tüketimi yükseltilir.

Yarım yük *

Eğer az miktarda bulaşık yıkanması gerekiyorsa (örn. bardak, fincan, tabak), "Yarım yük" fonksiyonunu ek olarak devreye sokabilirsiniz. Böylelikle su, enerji ve zaman tasarrufu sağlanır. Yıkama işlemi için, deterjan gözüne normal dolulukta bir makineye koyduğunuzdan daha az miktarda deterjan koyunuz.

Hijyen Ekstra (HygienePlus) *

Belli bir dezenfeksiyon performansı elde edebilmek için, bu fonksiyon ile ısı dereceleri yükseltilir ve özellikle uzun bir süre bu ısı derecelerinde tutulur. Bu fonksiyonun sürekli kullanılması sayesinde, daha iyi bir hijyenik durum elde edilir. Bu ek fonksiyon, örn. üzerinde malzeme kesilen veya doğranan tablalar veya biberonlar için idealdir.

Yoğun yıkama alanı *

Cihaza karışık malzeme doldurulması durumu için çok uygundur. Fazla kirli tencereleri ve tavaları alt sepette, üst sepetteki normal kirli bulaşıklar ile birlikte yıkayabilirsiniz. Üst sepette ise normal kirli bulaşıkları yıkayabilirsiniz.

EkstraKuru *

Parlatma esnasında daha yüksek bir sıcaklık derecesi ve daha uzun bir kurutma süresi, plastik parçaların daha iyi kurumasını sağlar. Enerji tüketimi biraz daha yüksektir.

Parlak kurutma *

Yıkama işlemi esnasındaki su miktarı yükseltilerek ve kurutma aşaması uzatılarak, leke oluşması önlenir ve kurutma sonucunun daha iyi olması sağlanır. Enerji tüketimi biraz daha yüksektir. Parlak kurutma fonksiyonu için parlatici ilave edilmesi tavsiye edilir (kombine temizleme maddesi kullanılıyor olması halinde bile).

Ek durulama (Extra Rinse) *

"Ek durulama" (Extra Rinse) fonksiyonu, seçilen temizleme programının temizleme ve durulama aşamaları arasında ek bir durulama döngüsü etkinleştirir.



Cihazın kullanılması

Program bilgileri

Program bilgilerini (tüketim değerleri) kısa kullanım kılavuzunda bulabilirsiniz. Bu değerler, normal koşullar ve su sertlik derecesi ayar değeri **H:04** için geçerlidir. Örneğin su sıcaklığı veya hat basıncı gibi farklı etken faktörler sapmalara neden olabilir.

Aqua sensör *

* bulaşık makinенizin donanım modellerine göre

Aquasensör, bulaşık suyunun bulanıklığını ölçen bir optik ölçme tertibatıdır (ışık baryeri).

Aquasensör kullanılan yıkama programına bağlı olarak devreye girer. Eğer Aquasensör aktifse, "temiz" yıkama suyu bir sonraki yıkama işleminde kullanılabilir ve böylelikle su tüketimi 3–6 litre düşürülebilir. Suyun kirlenme derecesi yüksek ise, su boşaltılmak üzere dışarı pompalanır ve yerine temiz su alınır. Otomatik programlarda ek olarak sıcaklık ve cihazın çalışma süresi kirlilik derecesine göre ayarlanabilir.

Cihazın açılması

1. Musluğu sonuna kadar açınız.
2. AÇIK/KAPALI şalterini açınız. Çevre dostu bir kullanım sağlamak için, cihazın her çalıştırılması için ön ayar olarak Eko 50° programı belirlenmiştir. Başka bir program tuşuna basılmazsa bu program seçilmiş olarak kalmaya devam eder.
3. START tuşuna basınız. Program akışı başlar.

Bilgi:

Ekolojik sebeplerden dolayı Eko 50° programı cihazın her çalıştırılmaya başlanmasında ön ayar olarak ayarlanır. Bu sayede çevre kaynakları korunur ve aynı zamanda paradan da tasarruf etmiş olursunuz.

Eko 50° Programı, çevrenin korunması açısından çok özel ve uygun bir programdır. 1016/2010 AB direktifine göre, normal kirli bulaşıkların temizlenmesi için ve bu tür bulaşıkların hem enerji, hem de su tasarrufu sağlanarak yıkanması için en verimli "Standart program" olarak kabul edilmektedir.

Kalan çalışma süresi göstergesi

Program seçiminde, gösterge penceresinde kalan program çalışma süresi gösterilir.

Çalışma süresi; program sırasında su sıcaklığına, bulaşık miktarına ve kirlilik derecesine göre belirlenir ve, (seçilmiş programa bağlı olarak) değişiklik gösterebilir.

Zaman ön seçimi

* bulaşık makinenizin donanım modellerine göre

Programın çalışmaya başlama zamanını saatlik dilimlerde halinde en fazla 24 saat kaydırabilirsiniz.

Zaman ön seçiminin ayarlanması:

1. AÇIK/KAPALI şalterini açınız.
2. Gösterge penceresinde h:00 / görüntüleninceye kadar zaman ön seçimi tuşuna + basınız.
3. İsteddiğiniz zaman değeri görüntüleninceye kadar - veya + tuşuna gereken sıklıkta basınız.
4. START tuşuna basınız. Zaman ön seçimi devreye sokulur.
5. Zaman ön seçimini silmek için, gösterge penceresinde h:00 görüntüleninceye kadar - veya + tuşuna gereken sıklıkta basınız.

Makineyi çalıştırana kadar program seçimini istediğiniz gibi değiştirebilirsiniz.

Program sonu

gösterge penceresinde 0:00 değeri gösterildiğinde program sona ermiş demektir.

Auto Power Off (Program sonunda otomatik kapatma) veya iç aydınlatma *

Enerji tasarrufu sağlamak amacıyla, bulaşık makinenizi program bittikten 1 ila 120 dakika sonra otomatik olarak kapatabilirsiniz. Ayar için P:00 ile P:02 arasında bir değer seçilebilir.

- P:00 Cihaz otomatik olarak kapanmaz. İç aydınlatma [20], AÇIK/KAPALI şalterinin açık veya kapalı olmasından bağımsız olarak, kapak açıldığında yanar. Cihaz kapağı kapalıyken, aydınlatma da kapalıdır. Kapak 60 dakikadan uzun süre açık kalırsa, iç aydınlatma otomatik olarak kapanır. İç aydınlatma [20] sadece P:00 ayar değerinde yanar.
- P:01 Cihaz 1 dakika sonra kapanır.
- P:02 Cihaz 120 dakika sonra kapanır.

Bilgi: P:01 ve P:02 ayarları için iç aydınlatmanın [20] kapalı olduğunu dikkate alınız. İç aydınlatmayı etkinleştirmek için AÇMA/KAPAMA şalterine basınız. Kapak 60 dakikadan uzun süre açık kalırsa, iç aydınlatma otomatik olarak kapanır.

Ayarın değiştirilmesi:

1. AÇIK/KAPALI şalterini açınız.
2. program tuşunu basılı tutunuz ve gösterge penceresinde **H:0...** sembolü görüntüleninceye kadar START tuşuna basınız.
3. Tuşların her ikisini de bırakınız. tuşunun ışık göstergesi yanıp söner ve gösterge penceresinde **H:0....** değeri görüntülenir.
4. gösterge penceresinde **P:0** değeri görüntüleninceye kadar program tuşuna gereken sıklıkta basınız.
5. program tuşuna basınız. Tuşa her basıldığında ayar değeri bir kademe artar, **P:02** değerine ulaşıldığında gösterge tekrar **P:00** değerine geri döner.
6. START tuşuna basınız. Ayar değeri belleğe kaydedilmiştir.

* bulaşık makinenzin donanım modellerine göre

Cihazın kapatılması

Programın sona ermesinden kısa süre sonra:

1. AÇIK/KAPALI şalterini kapatınız.
2. Su musluğunu kapatınız (Aqua-Stop donanımı olan cihazlarda gerekmez).
3. Bulaşıkları soğuduktan sonra boşaltınız.

Bilgi: Program sona erdikten sonra, cihazı açmadan önce biraz soğumasını bekleyiniz. Böylelikle cihazdan buhar çıkmasını ve mutfak mobilyalarınızda uzun zaman içinde hasarlar oluşmasını önlemiş olursunuz.

Programa ara verilmesi

Dikkat!

Genleşmeden (yüksek basınç) dolayı cihazın kapağı aniden açılabilir ve/veya cihazdan dışarıya su çıkabilir! Sıcak su bağlantısı veya cihazın ısınmış olması söz konusuysen cihazın kapağı açıldıysa, her zaman önce cihaz kapağını birkaç dakika aralık bırakınız ve ardından kapatınız.

1. AÇIK/KAPALI şalterini kapatınız. Işıklı göstergeler söner. Program hafızada kayıtlı kalır.
2. Programı devam ettirmek için, AÇIK/KAPALI şalterini açınız.

Programın iptal edilmesi (Reset)

1. START tuşuna yakl. 3 saniye basınız. gösterge penceresinde **0:0 1** değeri görüntülenir. Program süresi yaklaşık 1 dakikadır. gösterge penceresinde **0:00** değeri görüntülenir.
2. AÇIK/KAPALI şalterini kapatınız.

Program deęiřtirme

START tuřuna [6] bastıktan sonra, herhangi bir program deęiřiklięi mmkn deęildir. Bir program deęiřiklięi ancak program iptal (Reset) zerinden mmkndr.

Yoęun kurutma

Parlatma iřleminde daha yksek bir sıcaklık ile alıřılır ve bylelikle daha iyi bir kurutma sonucu elde edilir. Bu durumda alıřma sresi biraz uzayabilir. (Hassas bulařıklarda dikkatli olunuz!)

Ayarın deęiřtirilmesi:

1. AIK/KAPALI řalterini [1] aınız.
2. [A] program tuřunu basılı tutunuz ve gsterge penceresinde [10] H:0... grntleninceye kadar [6] START tuřuna basınız.
3. Tuřların her ikisini de bırakınız. [A] tuřunun ıřık gstergesi yanıp sner ve [10] gsterge penceresinde, fabrikada ayarlanan H:04 deęeri yanar.
4. [10] gsterge penceresinde, fabrikada ayarlanan d:00 deęeri grntleninceye kadar [A] program tuřuna gereken sıklıkta basınız.
5. [C] tuřuna basarak yoęun kurutma fonksiyonunu aabilir d:0 ! veya kapatabilirsiniz d:00.
6. START tuřuna [6] basınız. Ayar deęeri belleęe kaydedilmiřtir.



Temizlik ve bakım

Cihazınızın muntazam kontrol ve bakımı, muhtemel hataların nlenmesinde yardımcı olur. Bu řekilde zaman kazanır ve problemleri nlemiř olursunuz.

Bulařık makinesinin genel durumu

* Bulařık makinenizin i blm byk lde kendi kendine temizlenir. Tortuları temizlemek iin bulařık makineniz belirli aralıklarla program akıřını otomatik olarak deęiřtirir (rneęin temizleme sıcaklıęını ykseltir). Bu da ilgili program akıřındaki tketim deęerlerinin artmasına neden olur.

* bulařık makinenizin donanım modellerine gre

Bulařık makinenizin iinde buna raęmen tortu birikmesi sz konusu olursa, bu tortuları řu řekilde temizleyiniz:

1. Bulařık deterjanı haznesine [31] bulařık deterjanı doldurunuz.
2. En yksek sıcaklık derecesine sahip programı seiniz.
3. Makine iinde bulařık yokken programı bařlatınız.



Uyarı

Klor ierikli temizleme maddelerinden kaynaklanan saęlık tehlikesi!

Daima kloruz temizleme maddeleri kullanınız.

Bilgiler

- Sadece özel olarak bulaşık makineleri için üretilmiş temizleme maddelerini/bulaşık makinesi temizleyicilerini kullanınız.
- Kapak contalarını, nemli bir bez ve biraz bulaşık deterjanı ile düzenli olarak siliniz. Böylece kapak contası temizliğini ve hijyenikliğini korur.
- Makine uzun süre kullanılmadığında kapağını yarı aralık bırakınız. Böylece içerisinde kötü koku oluşmaz.
- Bulaşık makinesini kesinlikle buharlı temizleyici ile temizlemeyiniz. Sonrasında oluşabilecek hasarlar için üretici sorumluluk kabul etmez.
- Bulaşık makinesinin ön kısmını ve kumanda panelini, nemli bir bez ve biraz bulaşık deterjanı ile düzenli olarak siliniz.
- Kaba yüzeyli süngerler ve ovalama gerektiren temizleme maddeleri kullanmayınız. Bunlar yüzeyin çizilmesine neden olur.
- Ön kısmı paslanmaz çelik olan bulaşık makinelerinde sünger bez kullanmayınız veya bunları ilk kullanımdan önce birkaç kez iyice yıkayınız. Bu sayede korozyonu önlemiş olursunuz.

Makine temizlik program *

Makine temizlik programı, piyasada satılan makine temizlik maddeleriyle bağlantılı olarak makinenizin temizliği için uygun olan programdır. Yağ ve kireç gibi birikintiler bulaşık makinanızda arızalara neden olabilir. Arızaları önlemek ve koku oluşumunu azaltmak için, bulaşık makinenizi düzenli aralıklarla temizlemenizi tavsiye ederiz.

* Kumanda panelinde makine temizlik programı göstergesi yandığında veya ön ekran göstergesinde bu işlem sunulduğunda, **makine temizlik programını** makinenin içinde bulaşık olmadan çalıştırınız. Makine temizlik programını gerçekleştirmenizin ardından kumanda panelindeki gösterge söner.

Bulaşık makinenizde hatırlama fonksiyonu mevcut değilse, makine temizlik maddelerinin üzerindeki kullanım bilgilerini dikkate alınız.

Bilgiler

- İç bölümdeki büyük kirleri nemli bir bezle temizleyiniz.
- Makineyi, makine temizlik maddesi için uygun bir programda, içinde bulaşık olmadan çalıştırınız.
- Özel bir makine temizlik maddesi kullanınız, bulaşık deterjanı kullanmayınız.
- Makine temizlik maddelerinin ambalajları üzerinde yer alan güvenlik uyarılarını ve kullanım bilgilerini dikkate alınız.
- * Uç yıkama işleminden sonra, makine temizlik programını çalıştırmamış olsanız bile, kumanda panelindeki gösterge otomatik olarak kaybolur.

* bulaşık makinenizin donanım modellerine göre

Özel tuz ve parlaticı

Kumanda panelindeki [8] ve [9] göstergeleri yandığında, özel tuz ve/veya parlaticı doldurunuz.

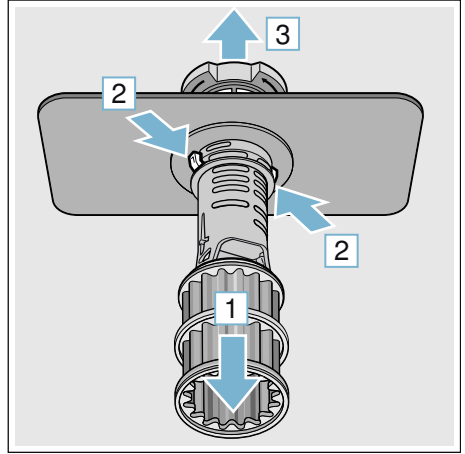
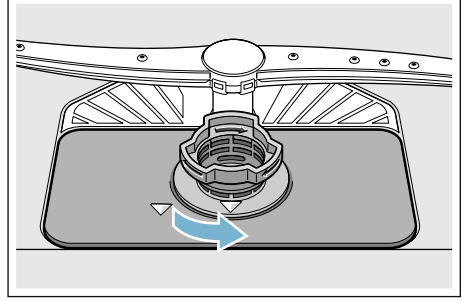
Süzgeçler

Süzgeçler [27] su içerisinde bulunan kaba pisliklerin pompaya gitmesini engeller. Kaba pislikler süzgeçlerde tıkanmalara yol açabilir.

Süzgeç sistemi şu parçalardan ibarettir:

- kaba süzgeç
- yassı ince süzgeç
- mikro süzgeç

1. Her yıkama işleminden sonra süzgeçlerde kaba pislik toplanıp toplanmadığını kontrol ediniz.
2. Süzgeç silindirini resimde gösterildiği gibi çevirip çözünüz ve süzgeç sistemini dışarı çıkarınız.



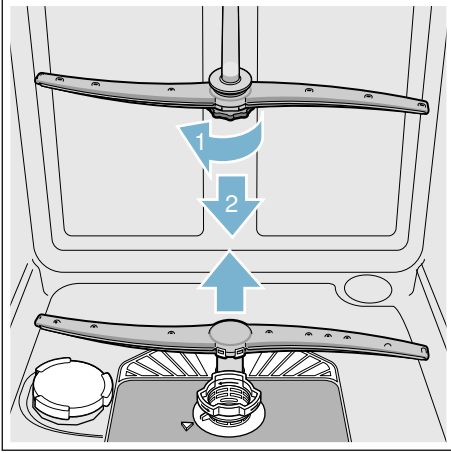
3. Muhtemel artıkları gideriniz ve süzgeci musluktan akan su altında temizleyiniz.
4. Süzgeç sistemini, sökme işleminin tersi yönünde yeniden takınız ve kapattıktan sonra ok işaretlerinin karşı karşıya olmasına dikkat ediniz.

tr Arıza halinde ne yapmalı?

Yıkama kolları

Bulaşık suyundaki kireç ve pislikler, [23] ve [25] püskürtme kollarının memelerini ve yataklarını bloke edebilir.

1. Püskürtme kollarının su çıkış memelerinde tıkanıklık olup olmadığını kontrol ediniz.
2. Üst püskürtme kolunun [23] bağlantısını çözünüz (1) ve aşağıya doğru çekip çıkarınız (2).
3. Gerekirse su püskürtme kolunu [25] yukarıya doğru çekip çıkarınız.



4. Püskürtme kollarını musluktan akan su altında temizleyiniz.
5. Püskürtme kollarını yine yerlerine takınız veya vidalayınız.

? Arıza halinde ne yapmalı?

Edindiğimiz tecrübeye göre, günlük kullanımda ortaya çıkan birçok hatayı kendiniz giderebilirsiniz. Bu sayede masraftan tasarruf edebilirsiniz ve makineniz de çabucak yine kullanıma hazır olur. Müteakip genel bakışta, işlev hataları için olası sebepleri ve yararlı hata giderme bilgilerini bulacaksınız.

Bilgi: Eğer cihaz bulaşık yıkama işlemi esnasında belli olmayan sebeplerden dolayı duracak olursa veya çalışmaya başlamazsa, önce Program iptal (Reset) işlevini uygulayınız → "Cihazın kullanılması", Sayfa 28.

⚠ Uyarı

Gerektiği şekilde yapılmayan onarımlardan veya orijinal olmayan parçaların kullanılmasından dolayı, önemli hasarlar oluşabilir ve cihazı kullanan kişiler için ciddi tehlikeler söz konusu olabilir!

Onarım çalışmalarını daima uzman kişilere yaptırınız. Bir ünitenin değiştirilmesi gerekiyorsa, daima orijinal yedek parçalar kullanınız.

Atık su pompası

Süzgeçler tarafından tutulmamış olan kaba yemek artıkları veya yabancı cisimler atık su pompasını bloke edebilir. Bu durumda bulaşık suyu süzgeçten daha yüksek bir seviyede olur.

⚠ Uyarı

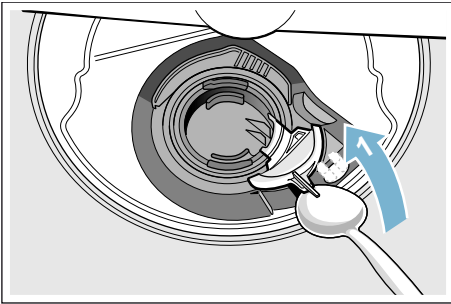
Kesilme tehlikesi!

Keskin ve sivri cisimler veya cam parçaları su boşaltma pompasını bloke edebilir.

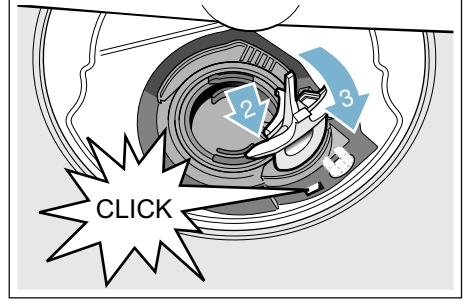
Yabancı cisimleri daima dikkatli çıkarınız.

Su boşaltma pompasını şöyle temizleyebilirsiniz:

1. Bulaşık makinesini elektrik şebekesinden ayırınız.
2. Üst [22] ve alt [29] sepeti dışarı çıkarınız.
3. Süzgeçler [27] sökülüp çıkarılmalıdır.
4. Suyu boşaltınız; gerekirse bir sünger kullanınız.
5. Beyaz pompa kapağını (resimdeki gibi) bir kaşığın yardımıyla kaldırınız. Pompa kapağını çıkıntısından tutunuz ve eğik şekilde içeri doğru kaldırınız (1). Kapağı tamamen çıkarınız.



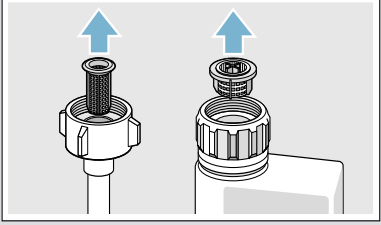
6. Kanatlı çarkta yabancı madde veya cisim olup olmadığını kontrol ediniz ve gerekirse gideriniz.
7. Pompa kapağını ilk konumuna alınız (2) ve aşağı bastırarak yerine oturmasını sağlayınız (3).



8. Süzgeçleri monte ediniz.
9. Sepetleri yine yerine takınız.

tr Arıza halinde ne yapmalı?

Arıza tablosu

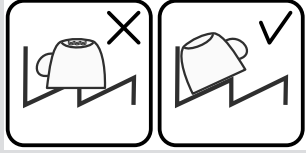
Arıza	Nedeni	Çözümü
"Su girişi kontrolü" göstergesi yanıyor.	Su giriş hortumu katlanmış.	Su giriş hortumunu bükülmeyecek şekilde yerleştiriniz.
	Su musluğu kapalı.	Su musluğunu açınız.
	Su musluğu sıkışmış veya kireçlenmiş.	Su musluğunu açınız. Su musluğu açıkken akan su miktarı (debi) dakikada asg. 10 litre olmalıdır.
	Su girişindeki filtre tıkanmış.	Cihazı kapatınız ve fişi prizden çekiniz. Su musluğunu kapatınız. Su bağlantısını çözünüz.
		
Su girişi hortumundaki filtreyi temizleyiniz. Su bağlantısını yeniden vidalayınız. Sızdırmazlığı kontrol ediniz. Elektrik akımı beslemesini yeniden sağlayınız. Cihazı çalıştırınız.		
Hata kodu E:07 yanıyor.	Bulaşıklar emme deliğinin (cihazın iç tarafında sağda) önünü kapatıyor.	Bulaşıkları emme deliğinin önü serbest kalacak şekilde yerleştiriniz.
Hata kodu E: 12 yanıyor.	Isıtma ünitesi kireçlenmiş veya pislenmiş.	Makine temizlik maddesi veya kireçten arındırma maddesi ile cihazı temizleyiniz. Bulaşık makinesini su sertliğini giderme sistemi ile çalıştırınız ve ayarı kontrol ediniz. → "Su sertliğini giderme sistemi/Özel tuz", Sayfa 12
Hata kodu E: 14 yanıyor.	Su koruma sistemi etkin.	Su musluğunu kapatınız.
Hata kodu E: 15 yanıyor.		Müşteri hizmetlerini arayınız ve hata kodunu bildiriniz.
Hata kodu E: 16 yanıyor.	Sürekli su girişi.	
Hata kodu E:22 yanıyor.	Filtreler [27] pislenmiş veya tıkanmış.	Filtreleri temizleyiniz. → "Süzgeçler", Sayfa 33

* bulaşık makinenizin donanım modellerine göre

Arıza	Nedeni	Çözümü
Hata kodu E:24 yanıyor.	Pis su boşaltma hortumu tıkalı veya katlanmış.	Hortumu katlanmayacak şekilde yerleştiriniz, gerekirse artıkları gideriniz.
	Sifon bağlantısı henüz kapalı.	Sifondaki bağlantıyı kontrol ediniz ve gerekirse açınız.
	Atık su pompasının kapağı gevşek.	Kapağı doğru oturtunuz. → "Atık su pompası", Sayfa 35
Hata kodu E:25 yanıyor.	Atık su pompası bloke olmuş veya atık su pompasının kapağı yerine oturmamış.	Pompayı temizleyiniz ve kapağı doğru oturtunuz. → "Atık su pompası", Sayfa 35
Hata kodu E:27 yanıyor.	Şebeke gerilimi çok düşük.	Cihazda hata yok, şebeke gerilimini ve elektrik sistemi kurulumunu kontrol ettiriniz.
Sayı göstergesinde başka bir hata kodu beliriyor. (E:01 ila E:30)	Muhtemelen bir teknik arıza oluştu.	Cihazları AÇIK/KAPALI şalteri <input type="checkbox"/> üzerinden kapatınız. Kısa süre sonra cihazı yeniden çalıştırınız. Problem yeniden oluşursa, su musluğunu kapatınız ve elektrik fişini çekip prizden çıkarınız. Müşteri hizmetlerini arayınız ve hata kodunu bildirin.
Sayı göstergesinde <input type="checkbox"/> L veya H gösteriliyor. *	Arıza yok!	"Programlara genel bakış" bölümünde turboSpeed 20 dak. kısmına bakınız. *
Tuz <input type="checkbox"/> 8 ve/veya parlaticı <input type="checkbox"/> 9 ilave etme göstergesi yanıyor.	Parlaticı eksik.	Parlaticı ilave ediniz.
	Tuz eksik.	Özel tuz ilave ediniz.
	Sensör, tuz tabletlerini tanımıyor.	Başka bir özel tuz kullanınız.
Tuz <input type="checkbox"/> 8 ve/veya parlaticı <input type="checkbox"/> 9 ilave etme göstergesi yanmıyor.	İlave etme göstergesini kapatınız.	Devreye sokma/Devre dışı bırakma (bkz. "Su sertliğini giderme sistemi"/Özel tuz → Sayfa 12 veya "Parlaticı" → Sayfa 14 bölümü).
	Yeterli özel tuz/parlaticı mevcut değil.	İlave etme göstergesini, dolun seviyelerini kontrol ediniz.
Makine temizlik program göstergesi yanıyor. *	Makine temizlik program tavsiye edilir.	Makine temizlik program, makede bulaşık yokken ve özel bir makine temizlik maddesi kullanılarak gerçekleştiriniz. 3 yıkama işleminden sonra, makine temizlik program gerçekleştirilmemiş olsa bile gösterge otomatik olarak kaybolur.

* bulaşık makinенizin donanım modellerine göre

tr Arıza halinde ne yapmalı?

Arıza	Nedeni	Çözümü
Program sona erdikten sonra cihazın içinde su kalıyor.	Filtre sistemi veya filtrelerin [27] alt bölümü tıkanmış.	Filtreleri ve alt kısımlarını temizleyiniz.
	Program henüz sona ermedi	Program sonunu bekleyiniz veya Reset fonksiyonunu uygulayınız.
Bulaşıklar kuru değil.	İlgili bölmede parlaticı yok, veya çok az var.	Parlaticı ilave ediniz.
	Kurutmasız bir program seçilmiş.	Kurutma fonksiyonlu program seçiniz. → "Programlara genel bakış", Sayfa 25
	Bulaşıkların çukur kısımlarında su toplanmış.	Yerleştirme sırasında eğik yerleştirmeye dikkat ediniz, bulaşıkları mümkün olduğunca eğik şekilde yerleştiriniz.
		
Kullanılan kombine temizleyicinin kurutma performansı yetersiz.	Daha iyi kurutma performansına sahip başka kombine temizlik maddesi kullanınız. Ek parlaticı kullanılması kurutma performansını yükseltir.	
Kurutmayı yoğunlaştırmak için ekstra kurutma fonksiyonu devreye sokulmamış.	Yoğun kurutmayı devreye sokunuz. → "Cihazın kullanılması", Sayfa 28	
Bulaşıklar cihazdan çok erken çıkarıldı veya kurutma süreci henüz sona ermemiştir.	Program sonunu bekleyiniz ya da bulaşıkları program sona erdikten ancak 30 dakika sonra cihazdan çıkarınız.	
Kullanılan ekolojik parlaticının kurutma performansı sınırlıdır.	Marka parlaticı kullanınız. Ekolojik ürünlerin etkenliği sınırlı olabilir.	
Plastik bulaşıkları kurutmayınız.	Plastik daha az ısı depolama özelliğine sahiptir ve bu nedenle daha kötü kurur.	
Çatal bıçaklar kuru değil.	Çatal bıçaklar ilgili sepete uygun yerleştirilmemiş.	Bulaşıkların birbirinden ayrılmamasına dikkat ediniz, temas yerleri olmasını önleyiniz.
	Çatal bıçaklar ilgili bölme uygun yerleştirilmemiş.	Çatal bıçakları doğru yerleştiriniz ve mümkünse birbirinden ayırınız.

* bulaşık makinenizin donanım modellerine göre

Arıza	Nedeni	Çözümü
Yıkama işleminden sonra cihazın iç kısmı ıslak.	Cihaz hatası yok.	"Kondansasyon kurutma" adı verilen kurutma prensibine göre, kabın içinde su damlaları olması fiziksel bir olaydır ve istenilen bir durumdur. Havadaki nem makinenin iç yüzlerinde yoğunlaşır, aşağı akar ve pompalanıp boşaltılır.
Bulaşıklarda yemek artıkları var.	Bulaşıklar birbirine çok yakın yerleştirilmiş, bulaşık sepeti fazla doldurulmuş.	Bulaşıkları, yeterli boşluk olacak şekilde ve püskürtme kollarından çıkan su bulaşıkların yüzeyine erişebilecek şekilde yerleştiriniz. Temas yerleri olmasını önleyiniz.
	Püskürtme kolunun dönmesi engelleniyor.	Bulaşıkları cihaza su püskürtme kolları serbest dönebilecek şekilde yerleştiriniz.
	Su püskürtme kollarındaki memeler tıkanmış.	Püskürtme kolu memelerini temizleyiniz. → "Temizlik ve bakım", Sayfa 31
	Filtreler [27] pislenmiş.	Filtreleri temizleyiniz. → "Temizlik ve bakım", Sayfa 31
	Filtreler [27] yanlış takılmış ve/veya yerine oturmamış.	Filtreleri doğru takınız ve oturtunuz.
	Yeterince güçlü bir yıkama programı seçilmemiş.	Daha güçlü bir yıkama programı seçiniz. Sensör sisteminin hassaslığını yükseltiniz.
	Bulaşıklarda çok fazla bir ön temizleme uygulandığı için, sensör sistemi daha zayıf bir program seçmeye karar veriyor. İnatçı kirlenmeler kısmen temizlenemiyor.	Bulaşıkları ön yıkamaya tabi tutmayınız. Sadece bulaşıklardaki kaba yemek artıklarını temizleyiniz. Sensör sisteminin hassaslığını yükseltiniz. Program önerisi Eko 50° veya Yoğun.
	Yüksek ince kaplar köşe kısımlarda yeterince yıkanmaz.	Yüksek ince kapları çok eğik ve köşede olacak şekilde yerleştirmeyiniz.
Üst sepet [22], sağ ve sol tarafta aynı seviyeye ayarlanmamış.	Üst sepeti, yandaki kollar ile aynı seviyeye ayarlayınız.	
Duraklatma fonksiyonunda bulaşıklar üzerinde yemek artıkları var. *	Bulaşık çok geç yerleştirildi.	İlave bulaşık yerleştirmek için yıkama programını sadece başlangıç aşamasındayken duraklatabilirsiniz.

* bulaşık makinenizin donanım modellerine göre

tr Arıza halinde ne yapmalı?

Arıza	Nedeni	Çözümü
Deterjan artıkları	Deterjan bölümünün kapağı [31] bulaşık parçalarından dolayı bloke olmuş ve bu nedenle kapak tam olarak açılmıyor.	Bulaşıklar, tablet tutma kabının [24] üstünde olmamalıdır. Bu parçalar deterjan bölmesi kapağını bloke edebilir ve bu nedenle tamamen açılmamasına neden olabilir. → "Üst sepet", Sayfa 16 Tablet tutma kabına bulaşık parçaları veya koku verici koymayınız.
	Deterjan bölmesinin kapağını [31] tablet bloke ediyor.	Tablet dik konumda değil, yatay konumda yerleştirilmelidir.
	Tabletler hızlı ve kısa programda kullanılır. Deterjanın çözünme süresine, seçilmiş olan kısa programda ulaşılamıyor.	Tabletlerin çözünme süresi, hızlı veya kısa program için çok uzun. Toz deterjan veya daha güçlü bir program kullanınız.
	Uzun süre depolanan temizleme maddesinin etkisi azalır ve çözünmesi zorlaşır veya deterjanda yoğun topaklanma olur.	Deterjanı değiştiriniz.
Plastik parçalar üzerinde su lekeleri var.	Plastik yüzeyler üzerinde damla oluşması fiziksel açıdan kaçınılmazdır. Kurulamadan sonra su lekeleri görünüyor.	Daha güçlü bir program kullanınız (daha fazla su değiştirme). Yerleştirirken, yıkanacak malzemeleri eğik yerleştirmeye dikkat ediniz. Parlatıcı kullanınız. Kireç giderme ayarını gerekirse yükseltiniz.
Kabin içinde veya cihaz kapağında silinebilen veya suda çözünebilen tortular.	Deterjanın içerdiği maddeler çöküp birikiyor. Bu tortular genellikle kimyasal yollar (cihaz deterjanı, ...) ile giderilemez.	Deterjanın markasını değiştiriniz. Cihazı mekanik temizleyiniz.
	Kabin tabanında "beyaz tortu" olursa, su sertliğini giderme sistemi sınır değere ayarlanmıştır.	Su sertliğini giderme ayarını yükseltiniz ve gerekirse deterjanı değiştiriniz.
	Tuz kabı kapağı [26] kapatılmamış.	Tuz kabının kapağını doğru kapatınız.
	Sadece camlarda: Camlardaki başlangıç aşamasındaki korozyon silinebilir gibi algılanır.	Bkz. Cam ve bulaşıklarda oluşan hasarlar → Sayfa 16.

* bulaşık makinenizin donanım modellerine göre

Arıza	Nedeni	Çözümü
Bulaşıklarda, kaplarda veya kapaklarda zor yok edilebilen beyaz tortular.	Deterjanın içerdiği maddeler çöküp birikiyor. Bu tortular genellikle kimyasal yollar (cihaz deterjanı, ...) ile giderilemez.	Deterjanın markasını değiştiriniz. Cihazı mekanik temizleyiniz.
	Sertlik aralığı yanlış ayarlanmış veya su sertliği 50°dH (8,9 mmol/l) değerinden fazla.	Su sertliğini giderme sistemini kullanma kılavuzuna göre ayarlayınız veya tuz ilave ediniz.
	3'ü 1 arada deterjan veya biyolojik/ekolojik deterjan yeterince etkili değil.	Su sertliğini giderme sistemini kullanma kılavuzuna göre ayarlayınız veya ayrı ayrı maddeler (marka deterjan, tuz, parlaticı) kullanınız.
	Deterjanda düşük dozaj söz konusudur.	Deterjan dozajını yükseltiniz veya deterjanı değiştiriniz.
	Uygun olmayan zayıf bir yıkama programı seçilmişti.	Daha güçlü bir yıkama programı seçiniz.
Bulaşıkların üzerinde çay veya ruj artıkları mevcut.	Ayarlanan yıkama sıcaklığı çok düşük.	Yıkama ısı derecesi daha yüksek olan bir program seçiniz.
	Çok az miktarda veya uygun olmayan deterjan.	Doğru dozajlı uygun bir deterjan kullanınız.
	Bulaşıklarda çok fazla bir ön temizleme uygulandığı için, sensör sistemi daha zayıf bir program seçmeye karar veriyor. İnatçı kirler kısmen temizlenemiyor.	Bulaşıkları ön yıkamaya tabi tutmayınız. Sadece bulaşıklardaki kaba yemek artıklarını temizleyiniz. Sensör sisteminin hassaslığını yükseltiniz. Program önerisi Eko 50°
Cihazın içinde veya paslanmaz çelik bulaşıklar üzerinde renkli (mavi, sarı, kahverengi), inatçı veya giderilemeyecek özellikte tortu ve lekeler.	Sebzelerin (örn. lahanaya, kereviz, patates, makarna, ...) veya su şebekesi suyunun içerdiği maddelerden oluşmuş tabakalar.	Makine deterjanı kullanılarak veya mekanik temizleme yapılarak kısmen giderilebilir. Tortu ve artıklar sağlık açısından bir sorun oluşturmaz.
	Gümüş veya alüminyum bulaşık üzerinde metal içeren maddelerden oluşan tabaka.	Makine deterjanı kullanılarak veya mekanik temizleme yapılarak kısmen giderilebilir.
İç bölümde (öncelikle taban kısmında) renkli (sarı, turuncu, kahverengi) ve kolay giderilebilen tortu ve artıklar.	Yemek artıklarının ve su şebekesi suyunun içerdiği maddelerden (kireç) oluşan "sabunlu" tabaka	Kireç giderme sisteminin fonksiyonunu kontrol ediniz (özel tuz ilave ediniz) ya da kombine deterjan (tablet) kullanılması halinde, kireç giderme işlemini devreye sokunuz.
Cihazın iç kısmındaki plastik parçalarda renk alma söz konusu.	Cihazın iç kısmındaki plastik parçalar bulaşık makinesinin ömrü boyunca renk alabilir veya renkleri değişebilir.	Renk alma ve renk değişmesi normaldir ve bulaşık makinesinin işlevini etkilemez.

* bulaşık makinenizin donanım modellerine göre

tr Arıza halinde ne yapmalı?

Arıza	Nedeni	Çözümü
Plastik parçalarda renk değişikliği söz konusu.	Ayarlanan yıkama sıcaklığı çok düşük.	Yıkama ısı derecesi daha yüksek olan bir program seçiniz.
	Bulaşıklarda çok fazla bir ön temizleme uygulandığı için, sensör sistemi daha zayıf bir program seçmeye karar veriyor. Inatçı kirler kısmen temizlenemiyor.	Bulaşıkları ön yıkamaya tabi tutmayınız. Sadece bulaşıklardaki kaba yemek artıklarını temizleyiniz. Sensör sisteminin hassaslığını yükseltiniz. Program önerisi Eko 50°
Cam bardaklar, metalik görünen cam bardaklar ve çatal bıçaklar üzerinde giderilebilen izler var.	Çok fazla parlaticı kullanılmış.	Parlaticı miktarını daha düşük bir seviyeye ayarlayınız.
	Parlaticı doldurulmamış veya ayar çok düşük.	Parlaticı doldurunuz ve dozajı kontrol ediniz (önerilen Kademe 4-5).
	Parlatma program kısmında deterjan artıkları. Deterjan bölümünün kapağı bulaşık parçalarından dolayı bloke olmuş (kapak tam olarak açılmıyor).	Deterjan bölmesinin kapağı bulaşık parçalarından dolayı engellenmemelidir. Tablet tutma kabına bulaşık parçaları veya koku verici koymayınız.
	Bulaşıklarda çok fazla bir ön temizleme uygulandığı için, sensör sistemi daha zayıf bir program seçmeye karar veriyor. Inatçı kirler kısmen temizlenemiyor.	Bulaşıkları ön yıkamaya tabi tutmayınız. Sadece bulaşıklardaki kaba yemek artıklarını temizleyiniz. Sensör sisteminin hassaslığını yükseltiniz. Program önerisi Eko 50°
Başlamakta olan veya halihazırda mevcut, değişmez (eski haline döndürülemez) cam bulanıklığı.	Bardaklar bulaşık makinesinde yıkanmaya dayanıklı değil, sadece bulaşık makinesinde yıkanmaya uygun.	Bulaşık makinesinde yıkanmaya dayanıklı bardaklar kullanınız. Uzun buhar aşaması (durulama sona erdikten sonraki durma süresi) olmasını önleyiniz. Isı derecesi daha düşük bir yıkama programı kullanınız. Su sertliğini giderme sistemini su sertliğine göre ayarlayınız (gerekirse bir kademe daha düşük ayarlayınız). Cam veya bardak koruma bileşeni olan bir deterjan kullanınız.
* bulaşık makinenizin donanım modellerine göre		

Arıza	Nedeni	Çözümü
Çatal bıçak üzerinde pas lekeleri var.	Çatal bıçaklar paslanmaya karşı yeterince dayanıklı değil. Bıçak ağızları çoğu kez daha fazla etkilenir.	Paslanmaz veya paslanmaya karşı dayanıklı çatal bıçak kullanınız.
	Paslanan parçalar (tencere kulpları, hasarlı bulaşık sepetleri vs.) birlikte yıkandığı zaman, bulaşıklar da paslanır.	Paslanan parçaları yıkamayınız.
	Tuz kabının kapağı sıkıca kapatılmadığı için veya tuz ilave edilirken kenarlara tuz taşırıldığı veya döküldüğü için, yıkama suyundaki tuz oranı çok yüksek.	Tuz haznesinin kilidini sıkıca çevirip kapatınız veya etrafa dökülmüş tuzu temizleyiniz.
Cihaz devreye sokulamıyor veya kullanılmıyor.	İşlev bozuk.	Cihazı elektrik şebekesinden ayırmak için elektrik şebekesi bağlantı fişini prizden çekip çıkarınız veya sigortayı kapatınız. En az 5 saniye bekleyiniz ve sonra cihazı elektrik şebekesine bağlayınız.
Cihaz çalışmıyor.	Evin sigortasında bir arıza var.	Sigortayı kontrol ediniz.
	Cihazın fişi prize takılı değil.	Elektrik şebekesi kablosunun cihazın arka yüzüne ve prize tamamen takılmış olmasını sağlayınız. Prizin işler durumda olduğunu kontrol ediniz.
	Cihazın kapağı iyi kapatılmamış.	Cihazın kapağını kapatınız.
	Duraklatma fonksiyonu aktiftir. *	START tuşuna 6 basınız. *
Program kendiliğinden çalışmaya başlıyor.	Programın sona ermesi beklenmedi.	Reset uygulayınız.
Kapak zor açılabilir.	Çocuk emniyeti devreye sokulmuş.	Çocuk emniyetinin etkinliğini kaldırınız.
Cihaz kapağı kapatılmıyor.	Kapak kilidinin konumu değişmiş.	Cihaz kapağını daha fazla kuvvet uygulayarak kapatınız.
	Kapağın kapanması kurulumdan dolayı engelleniyor.	Cihazın kurulumunu kontrol ediniz: Kapaklar veya monte edilen parçalar kapatma işleminde hiçbir yere çarpmamalıdır.
Bulaşık deterjanı haznesinin kapağı kapanmıyor.	Deterjan bölmesi veya kapak kılavuzu, yapışmış deterjan artıklarından dolayı bloke olmuş	Deterjan artıklarını gideriniz.

* bulaşık makinenizin donanım modellerine göre

tr Arıza halinde ne yapmalı?

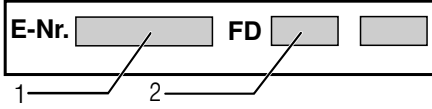
Arıza	Nedeni	Çözümü
Deterjan bölmesinde [31] veya tablet tutma kabı [24] içinde deterjan artıkları var.	Su püskürtme kolları bulaşık parçalarından dolayı bloke olmuş ve bu nedenle deterjan tam durulanmıyor.	Su püskürtme kollarının serbest dönüp dönmediğini kontrol ediniz.
	Bulaşıklar cihaza yerleştirilirken deterjan bölmesi ıslaktı.	Bulaşık deterjanı koyacağınız zaman, deterjan bölmesi kuru olmalıdır.
Cihaz program esnasında duruyor veya program devre dışı kalıyor.	Cihaz kapağı tam kapalı değil.	Cihazın kapağını kapatınız.
	Tablet tutma kabına bulaşık parçaları veya koku verici koymayınız. Üst sepet, cihaz kapağının iç kısmına bastırıyor ve cihaz kapağının güvenli kapanması önleniyor.	Cihazın arka yüzünün örn. priz veya demonte edilmemiş hortum tutucu nedeniyle içeri bastırılıp bastırılmadığını kontrol ediniz.
	Elektrik akımı ve/veya su beslemesi kesilmiş.	Elektrik akımını ve/veya su beslemesini yeniden sağlayınız.
Doldurma ventillerinden çarpma/vurma sesleri geliyor.	Bir cihaz hatası değildir, evin tesisatına ile ilgilidir. Cihaz fonksiyonuna herhangi bir etkisi yoktur.	Herhangi bir yardım mümkün değildir.
Vuruntular veya takırdama sesleri.	Su püskürtme kolu bulaşıklara vuruyor, bulaşıklar doğru yerleştirilmemiş.	Bulaşıkları, su püskürtme kolları bulaşıklara çarpmayacak şekilde yerleştiriniz.
	Cihaz az dolu olduğunda, su huzmeleri yıkama kabına doğrudan temas etmiyor.	Cihazı daha fazla doldurunuz veya bulaşıkları cihazın içinde daha muntazam konumlandırınız.
	Hafif bulaşık parçaları yıkama esnasında hareket ediyor.	Hafif bulaşıkları sağlam duracak şekilde yerleştiriniz.
Normalden fazla köpük oluşuyor.	Parlatıcı bölmesine, elden bulaşık yıkamak için kullanılan deterjandan doldurulmuş.	Parlatıcı stok kabına hemen parlatıcı ilave ediniz.
	Cihaz içinde etrafa parlatıcı dökülmüş.	Parlatıcıyı bir bez ile silip temizleyiniz.

* bulaşık makinenizin donanım modellerine göre



Yetkili Servis

Hatayı veya arızayı gidermeyi başaramazsanız, lütfen yetkili servisimize başvurunuz. Gereksiz teknisyen gidip gelmelerini de önlemek için, daima uygun bir çözüm buluyoruz. Size en yakın yetkili servise ait iletişim bilgilerini, bu kullanma kılavuzunun arka sayfasında veya ekteki yetkili servis listesinde bulabilirsiniz. Telefon ettiğinizde lütfen cihaz kapısında bulunan tip etiketi **33** üzerindeki ürün numarasını (E-Nr. = 1) ve imalat numarasını (FD = 2) bildiriniz.



Üreticinin uzmanlığına güveniniz. Bize başvurunuz. Böylelikle gerekli onarım çalışmalarının, cihazınızın orijinal yedek parçalarına sahip, eğitilmiş servis teknisyenleri tarafından yapıldığından emin olabilirsiniz.



Kurulması ve bağlanması

Muntazam bir işletme için, bulaşık makinesi uzmanca bağlanmalıdır. Su giriş ve çıkış bilgileri ve ayrıca elektrik bağlantı değerleri, müteakip bölümlerde ya da montaj kılavuzunda talep edilen kriterlere uygun olmalıdır.

Cihazın montajının aşağıda belirtilen sıraya göre yapılması gerekir:

1. Cihazı teslim alındığında, kontrol edilmesi.
2. Cihazın kurulması
3. Su çıkış bağlantısı
4. İçme suyu bağlantısı
5. Elektrik bağlantısı

Teslimat kapsamı

Şikayet veya itiraz söz konusu olduğunda, lütfen cihazı satın aldığınız yetkili satıcınıza veya yetkili servisimize başvurunuz.

- Bulaşık makinesi
- Kullanım kılavuzu
- Montaj kılavuzu
- Kısa kılavuz*
- Garanti*
- Montaj malzemesi
- Buhara karşı koruma sacı*
- Lastik önlük*
- Elektrik şebekesi kablosu

* bulaşık makinenizin donanım modellerine göre

Güvenlik bilgileri

Lütfen güvenlik uyarılarına dikkat ediniz
→ "Kurma işleminde", Sayfa 5.

Cihazın teslim edilmesi

Bulaşık makineniz fabrikada titiz bir şekilde fonksiyonu açısından kontrol edilmiştir. Bu kontrolden dolayı makinenin içinde küçük su lekeleri kalmıştır. Bu lekeler ilk yıkama işleminde kaybolur.

Teknik veriler

- **Ağırlık:**
Azami 60 kg.
- **Gerilim:**
220–240 V, 50 Hz veya 60 Hz
- **Bağlantı değeri:**
2000 - 2400 W.
- **Sigorta:**
10/16 A (UK 13 A).
- **Güç tüketimi:**
Kapalı durumda (Po)* 0,10 W.
Kapalı olmayan durumda (çalışmaya hazır) (Pi)* 0,10 W.
*1016/2010 ve 1059/2010 numaralı AB yönetmeliklerine göre. Ek işlevler ve ayarlar cihazın güç tüketimini arttırabilir.
- **Su basıncı:**
Asgari 0,05 MPa (0,5 bar), azami 1 MPa (10 bar).
Su basıncı daha yüksek olursa: Musluk ve cihaz arasına basınç düşürme valfi takılmalıdır.
- **Su giriş miktarı:**
Asgari 10 litre/dakika.
- **Su sıcaklık:**
sadece soğuk su bağlantısı içindir.
- **Kapasitesi:**
12–15 standart yemek takımı (bulaşık makinenizin donanım modellerine göre).

Cihazın kurulması

Gerekli kurma ölçüleri için montaj talimatına bakınız. Cihazı, ayarlanabilir ayaklar üzerinden düzgün ayarlayınız. Sağlam durmasına dikkat ediniz.

- Sonradan solo cihaz olarak kurulan, tezgah altına kurulabilen ve entegre edilebilen (ankastre) cihazlar, devrilmeye karşı emniyetlenmelidir, örn. yan yüze veya duvara vidalanarak veya yan dolaplara vidalanmış tek parça bir mutfak tezgahı altına kurularak.
- Cihaz rahatlıkla tahta veya plastik duvarlar arasına, bir hazır mutfak takımına (ankastre cihaz olarak) monte edilebilir.

Su çıkış bağlantısı

1. Yapılması gereken işlemler için montaj kılavuzuna bakınız. Gerekirse tahliye ucuna sahip bir sifon takınız.
2. Su çıkış hortumunu ekteki ilgili parçaların yardımı ile sifonun tahliye ucuna bağlayınız. Su çıkış hortumunun katlanmamış, sıkıştırılmamış veya kendi içinde dolanmamış olmasına ve çıkış kısmında herhangi bir kapatma veya kaplama kapağının suyun akışını engellememesine dikkat ediniz!

İçme suyu bağlantısı

1. İçme suyu bağlantısını montaj kılavuzuna göre, ekteki ilgili parçaların yardımı ile su musluğuna veya su vanasına bağlayınız. İçme suyu bağlantı hortumunun katlanmamasına, sıkıştırılmamasına veya dolanmamasına dikkat ediniz.
2. Cihaz değiştirildiğinde, daima yeni bir su giriş hortumu kullanılmalıdır.

Su basıncı:

Asgari 0,05 MPa (0,5 bar), azami 1 MPa (10 bar).

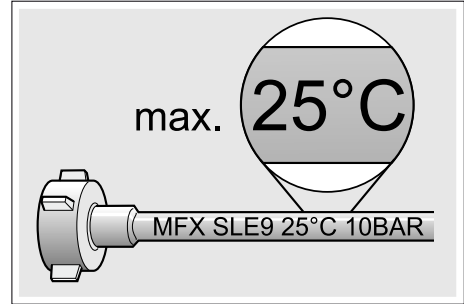
Su basıncı daha yüksek olursa: Musluk ve cihaz arasına basınç düşürme valfi takılmalıdır.

Su giriş miktarı:

Su sıcaklığı:

Su giriş hortumu üzerine basılmış olan yazıya dikkat ediniz!


Hortum üzerinde 25° C yazan modellerde, su sıcaklığı azm. 25° C olmalıdır (soğuk su).



Tüm diğer modeller için:

Soğuk su tercih edilmelidir; sıcak su kullanılırsa, azm. sıcaklık 60° C olmalıdır.

Elektrik bağlantısı

- Cihazı sadece kurallara uygun bir şekilde monte edilmiş, 220 V–240 V ve 50 Hz veya 60 Hz sunan alternatif akıma sahip bir prize bağlayınız. Gerekli sigorta için tip levhasına bakınız [33].
- Priz cihazın yakınında ve montajdan sonra da rahat ulaşılabilir olmalıdır. Eğer montajdan sonra fişe rahat ulaşmak mümkün değilse, geçerli güvenlik yönetmeliklerinin yerine getirilebilmesi için, cihazın kurulacağı yerde asgari 3 mm kontak boşluğu olan, çok kutuplu bir ayırma tertibatı mevcut olmalıdır.
- Sadece yetkili uzman elemanlar bağlantıda değişiklik yapmalıdır.
- Elektrik şebekesi kablosu için bir uzatma parçası sadece yetkili servis üzerinden alınabilir.
- bir hatalı akım koruma şalteri kullanılırsa, sadece bu işareti  taşıyan bir tip kullanınız. Sadece bu sayede geçerli yönetmeliklere uyulması sağlanmış olur.
- Cihaz bir su güvenlik sistemi ile donatılmıştır. Bu sistemin **sadece** elektrik beslemesi bağlı olması halinde çalıştığını lütfen dikkate alınız.

Sökülmesi

Burada da işlemleri sırasına göre uygulayınız.

1. Cihazı elektrik şebekesinden ayırınız.
2. Su musluğunu kapatınız.
3. Atık su ve içme suyu bağlantısını çözünüz.
4. Mobilya parçalarına sabitleme cıvatalarını çözünüz.
5. Varsa taban tahtasını söküp çıkarınız.
6. Cihazı çekip mutfak tezgahının altından öne çıkarınız; bu esnada hortumu cihaz ile birlikte çok dikkatli çekiniz.

Nakliye

Bulaşık makinesini boşaltınız ve gevşek parçaları sabitleyiniz.

Cihazın içindeki suyun boşaltılması için, aşağıdaki işlemleri uygulayınız:

1. Su musluğunu açınız.
2. AÇIK/KAPALI şalterini açınız.
3. En yüksek sıcaklık derecesine sahip programı seçiniz.
 gösterge penceresinde tahmini program süresi gösterilir.
4. START tuşuna basınız.
Program akışı başlar.
5. Yakl. 4 dakika sonra, gösterge penceresinde **0:0** !
görüntüleninceye kadar START tuşuna basınız.
Yakl. 1 dakika sonra gösterge penceresinde **0:00** gösterilir.
6. AÇIK/KAPALI şalterini kapatınız.
7. Su musluğunu kapatınız, su giriş hortumunu musluktan çıkarınız ve içindeki suyun boşalmasını sağlayınız.

Bilgi: Makinenin içinde kalan su artıklarının kumanda ünitelerinin bulunduğu bölüme akarak programların hatalı çalışmasına neden olmaması için, bulaşık makinesini her zaman dik konumda taşıyınız.

Donmaya karşı önlemler

Eğer cihaz donma ihtimali olan bir yerde (örneğin yazlık evinizde) duruyorsa, içinde kalan suyun tamamen boşaltılması gerekir (bkz. Transport).

Değişiklikler olabilir.

Fatih Sultan Mehmet Mah. Balkan Cad. No:51
34771 Ümraniye / İstanbul

Doğrudan iletişim kurmak için, lütfen yetkili servis
listesindeki telefon ve faks numaralarını kullanınız.

Kullanım ömrü :10 yıldır (Ürünün fonksiyonunu yerine
getirebilmesi için gerekli yedek parça bulundurma süresi)

AEEE Yönetmeliğine Uygundur



9001417079

(9809) 642 MA