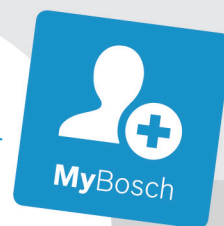




BOSCH

Register your
new device on
MyBosch now and
get free benefits:
**[bosch-home.com/
welcome](https://bosch-home.com/welcome)**



Eraldiseisev ahi

HKR39A2.0U, HKR39A2.0W

[et] Kasutusjuhend

Eraldiseisev ahi

Sisukord

 Nõuetekohane kasutamine	4	 Lapselukk	19
 Olulised ohutusnõuded	4	Aktiveerimine ja inaktiveerimine	19
Halogeenlamp	5	 Puhastamine	19
 Kahjustuste põhjused	6	Puhastusvahendid	19
Pliidiplaat	6	Ahjukamber	21
Küpsetusahju kahjustused	6	Seadme hoidmine puhtana	21
Soklijahtli kahjustumine	6	Puhastusabi	22
 Keskkonnakaitse	7	Puhastusabi seadistamine	22
Energia säästmine	7	Ahjukambri puhastamine pärast kasutamist	22
Energia säästmine pliidiplaadil	8	 Kanderaamistikud	22
Keskkonnasäästlik jäätmekäitlus	8	Raamide väljavõtmine ja tagasipanek	22
 Paigaldamine ja ühendamine	8	 Seadme uks	23
Elektriühendus	8	Ahjuukse hingedelt tõstmine ja tagasipanek	23
Külgnev mööbel	9	Ukseklaaside eemaldamine ja paigaldamine	23
Seinakinnitus	9	Täiendav uksekaitse	24
Ukse lapselukk	9	 Mida teha tõrgete korral?	24
Transportimisel vajalikud meetmed	9	Tõrgete kõrvaldamine	24
 Seadmega tutvumine	10	Ahjulambi pirni vahetamine	25
Üldist	10	 Hooldekeskus	25
Keeduala	10	E-number ja FD-number	25
Juhtpaneel	10	 Meie köögistuudios katsetatud	26
Ahjukamber	12	Üldised nõuanded	26
 Tarvikud	12	Koogid ja küpsetised	26
Tarnekomplekti kuuluvad lisatarvikud	12	Vormiroad ja gratäänid	30
Lisatarviku sissepanek	12	Liha, linnuliha ja kala	30
Eritarvikud	13	Köögivilja ja lisandid	33
 Enne esmakordset kasutamist	14	Jogurt	33
Esmakordne kasutuselevõtt	14	Akrüülamiid toiduainetes	33
Ahjukambri ja lisatarvikute puhastamine	14	Kuivatamine	33
 Ahjukambri seadistamine	14	Konservimine	34
Seadmine käib nii	14	Taina kergitamine	35
Suur kaheringiline keeduala ja ovaalselt laieneva alaga keeduala	14	Sulatamine	35
Keetmistabel	14	Kontrollroad	35
 Seadme kasutamine	16		
Seadme sisse- ja väljalülitamine	16		
Kuumutusviisi ja temperatuuri seadmine	16		
Kiirkuumutus	16		
 Ajafunktsioonid	17		
Kestuse seadistamine	17		
Lõpetusaja seadmine	17		
Signaalkella seadmine	18		
Kellaaja seadmine	18		

Lisateavet toodete, tarvikute, varuosade ja teeninduse kohta leiate Internetist aadressil: **www.bosch-home.com** ja Online-Shop: **www.bosch-eshop.com**

Nõuetekohane kasutamine

Lugege kasutusjuhend hoolikalt läbi. Sellest leiate vajaliku teabe seadme ohutuks ja õigeks käsitlemiseks. Hoidke kasutus- ja paigaldusjuhend alles hilisemaks kasutamiseks või seadme järgmiste omanike tarvis.

Käesolevas juhendis sisalduvad joonised on suunava loomuga.

Kontrollige seade pärast pakendi eemaldamist üle. Transpordil tekkinud vigastuste tuvastamise korral ärge ühendage seadet vooluvõrku.

Ilma pistikuta seadmeid võib vooluvõrku ühendada üksnes väljaõppinud elektrik. Seadme garantii ei laiene kahjustustele, mis on põhjustatud valest ühendamisest vooluvõrku.

Seade on ette nähtud kasutamiseks üksnes kodus majapidamises ja kodustes tingimustes. Kasutage seadet vaid toitute ja jookide valmistamiseks. Keemisprotsessi tuleb jälgida. Lühikest keemisprotsessi tuleb jälgida algusest lõpuni. Kasutage seadet üksnes kinnistes ruumides.

See seade on ette nähtud kasutamiseks kõrgusel kuni maksimaalselt 4000 meetrit üle merepinna.

See seade ei ole mõeldud töötamiseks välise taimeriga või kaugjuhtimisega.

Ärge kasutage ebasobivaid kaitseseadiseid ega kaitsevõresid. Need võivad põhjustada õnnetusi.

Üle 8-aastased lapsed ja isikud, kelle füüsilised või vaimsed võimed on piiratud või kellel puuduvad seadme kasutamiseks vajalikud teadmised ja kogemused, tohivad seadet kasutada ainult juhul, kui nende üle teostab järelevalvet nende turvalisuse eest vastutav isik või kui neile on selgitatud seadme ohutut käsitlemist ja kui nad on mõistnud seadmest tulenevaid ohte.

Lapsed ei tohi seadmega mängida. Lapsed tohivad seadet puhastada ja hooldada vaid juhul, kui nad on vanemad kui 15-aastased ja nende üle teostatakse järelevalvet.

Alla 8-aastased lapsed hoidke seadmest ja ühendusjuhtmest eemal.

Asetage lisatarvik ahju alati õigetpidi.

→ "Tarvikud" lk 12

Olulised ohutusnõuded

Hoiatus – Põlengu oht!

- Ahju jäetud tuleohtlikud esemed võivad süttida. Ärge hoidke ahjus süttivaid esemeid. Ärge avage ahju ust, kui ahjust tuleb suitsu. Lülitage seade välja ja eemaldage pistik pistikupesast või lülitage elektrikilbist välja vool.
- Ahju ukse avamisel tekib õhuliikumine. Küpsetuspaber võib kütteelementidega kokku puutuda ja süttida. Ahju eelsoojendamisel ärge kunage asetage lisatarvikule lahtiselt küpsetuspaberit. Asetage küpsetuspaberi peale nõu või küpsetusvorm. Katke küpsetuspaberiga vaid vajaliku suurusega pind. Küpsetuspaber ei tohi ulatuda üle lisatarviku.
- Kuum õli ja rasv süttivad kiiresti. Ärge jätke kuuma õli ja rasva kunagi järelevalveta. Ärge kunagi kustutage põlengut veega. Lülitage keeduala välja. Summutage leegid ettevaatlikult kaane, kustutusteki või muu sarnase esemega.
- Keedualad lähevad väga kuumaks. Ärge kunagi asetage pliidiplaadile süttivaid esemeid. Ärge jätke pliidiplaadile esemeid.
- Seade läheb väga kuumaks, põlevad materjalid võivad kergesti tuld võtta. Ärge hoidke ega kasutage küpsetusahju all ega läheduses põlevaid esemeid (nt pihustuspurke, puhastusvahendeid). Ärge hoidke põlevaid esemeid küpsetusahjus ega selle peal.
- Sokliisahtli pinnad võivad minna väga kuumaks. Hoidke sahtlis ainult küpsetusahju tarvikuid. Sokliisahtlis ei tohi hoida süttivaid ega põlevaid esemeid.

Hoiatus – Põletuse oht!

- Seade läheb väga kuumaks. Ärge kunagi puudutage ahju kuumi sisepindu ega kütteelemente. Laske seadmel jahtuda. Hoidke lapsed seadmest eemal.
- Lisatarvik ja nõu lähevad väga kuumaks. Nõude ja tarvikute väljavõtmisel kasutage alati pajakindaid või pajalappe.
- Alkoholi aurud võivad ahjus süttida. Ärge valmistage ahjus roogi, mis sisaldavad suures koguses kanget alkoholi. Suure alkoholisisaldusega jooke kasutage vaid väikestes kogustes. Avage ahju ust ettevaatlikult.

- Keedualad ja neid ümbritsev piirkond, iseäranis pliidiplaadi raam, lähevad väga kuumaks. Ärge puudutage kuumi pindu. Hoidke lapsed eemal.
- Töö ajal kuumenevad seadme pinnad. Ärge puudutage kuumasid pindu. Hoidke väikelapsed seadmest eemal.
- Keeduala kuumeneb, kuid näidik ei tööta. Lülitage elektrikilbist vool välja. Pöörduge parandustöökotta.
- Seade kuumeneb töö ajal. Enne puhastamist tuleb seadmest jahtuda lasta.

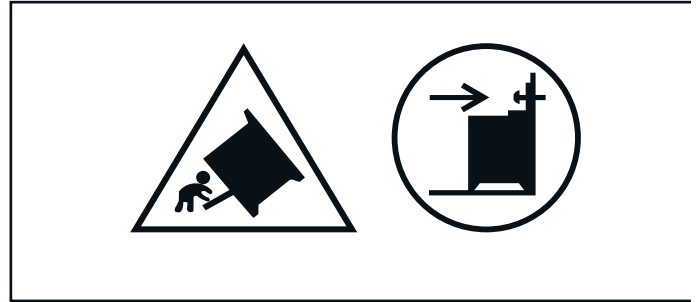
⚠️ Hoiatus – Põletuse oht!

- Kui seade töötab, lähevad selle ligipääsetavad ja katmata osad kuumaks. Ärge kunagi puudutage kuumi osi. Hoidke lapsed seadmest eemal.
- Seadme ust avades võib seadmest välja paiskuda kuuma auru. Aur võib temperatuurist olenevalt olla mittenähtav. Ukse avamise ajal ärge paiknege seadmele liiga lähedal. Avage seadme ust ettevaatlikult. Hoidke lapsed seadmest eemal.
- Kuuma ahju sattunud vesi võib tekitada kuuma veeauru. Ärge kunagi valage kuuma ahju vett.

⚠️ Hoiatus – Vigastuste oht!

- Kriimustatud klaas või ahjuuks võib lõhkeda. Ärge kasutage klaasist kaabitsaid, abrasiivse või küüriva toimega puhastusvahendeid.
- Potid võivad potipõhja ja keeduala vahele sattunud vedeliku tõttu äkitselt üles hüpata. Hoidke keeduala ja potipõhi alati kuivad.
- Kui seade asetada soklile lahtiselt, võib see soklilt maha libiseda. Seade tuleb sokli külge kindlalt kinnitada.
- Ukse hinged liiguvad ukse avamisel ja sulgemisel ning võivad kinni kiiluda. Ärge puudutage hingi.
- Kokkupõrge avatud uksega võib tekitada vigastusi. Hoidke ahju uks kühsetamise ajal ja pärast seda suletuna.

⚠️ Hoiatus – Ümberkukkumisoht!



Hoiatus: Seadme ümberkukkumise takistamiseks tuleb paigaldada ümberkukkumiskaitse. Lugege palun paigaldusjuhendeid.

⚠️ Hoiatus – Elektrilöögi oht!

- Asjatundmatult teostatud parandustööd on ohtlikud. Parandustöid tohib teha vaid tootja väljaõppe läbinud tehnik. Kui seade on defektne, eemaldage pistik pistikupesast või lülitage elektrikilbist välja vool. Pöörduge hooldekeskusesse.
- Seadme kuumade osadega kokkupuute korral võib elektriseadme toitejuhtme isolatsioon sulama hakata. Veenduge, et elektriseadme toitejuhe ei puutu kokku seadme kuumade osadega.
- Sissetungiv niiskus võib tekitada elektrilöögi. Ärge kasutage kõrgsurvepesurit ega aurupuhastit.
- Defektne seade võib põhjustada elektrilöögi. Ärge kunagi lülitage sisse seadet, mis on defektne. Eemaldage võrgupistik pistikupesast või lülitage elektrivool elektrikilbist välja. Võtke ühendust hooldekeskusega.
- Klaaskeraamilises pliidiplaadis olevad mõrad võivad põhjustada elektrilöögi. Lülitage elektrikilbist vool välja. Pöörduge parandustöökotta.

Halogeenlamp

⚠️ Hoiatus – Põletusoh!

Ahjulambid lähevad väga kuumaks. Põletuse oht esineb veel mõnda aega pärast väljalülitamist. Ärge puudutage klaasist katet. Puhastamisel vältige kokkupuudet nahaga.

⚠️ Hoiatus – Elektrilöögi oht!

Ahjulambi vahetamisel on lambipesa kontaktid voolu all. Enne vahetamist eemaldage toitepistik pistikupesast või lülitage vool elektrikilbist välja.

Kahjustuste põhjused

Pliidiplaat

Tähelepanu!

- Karedad poti- ja pannipõhjad kriimustavad klaaskeraamilist pinda.
- Vältige pottide tühjakskeemist. See võib tekitada kahjustusi.

Kahjustus	Põhjus	Kõrvaldamine
Plekid	Ülekeenud toit	Ülekeenud toit eemaldage kohe klaasist kaabitsa abil.
	Ebasobivad puhastusvahendid	Kasutage üksnes klaaskeraamilise pinna jaoks sobivaid puhastusvahendeid.
Kriimustused	Sool, suhkur ja liiv	Ärge kasutage pliidiplaati tööpinna ega alusena.
	Karedad poti- ja pannipõhjad kriimustavad klaaskeraamilist pinda	Kontrollige oma nõud üle.
Värvimuutused	Ebasobivad puhastusvahendid	Kasutage üksnes klaaskeraamilise pinna jaoks sobivaid puhastusvahendeid.
	Pinnale kinnijäänud potimaterjal (nt alumiinium)	Nihutamisel kergitage potte ja panne.
Mikropraod	Suhkur, suure suhkruisaldusega road	Ülekeenud toit eemaldage kohe klaasist kaabitsa abil.

- Ärge kunagi asetage kuumi panne ja potte esipaneelile, näidikualale ega raamile. See võib tekitada kahjustusi.
- Pliidiplaadile kukuvad kõvad või teravad esemed võivad pliidiplaati vigastada.
- Alumiiniumfoolium ja plastnõud hakkavad kuumal pliidiplaadil sulama. Pliidikaitsefoolium ei sobi pliidiplaadi jaoks.

Ülevaade

Järgmisest tabelist leiate sagedasemad kahjustused:

Küpsetusahju kahjustused

Tähelepanu!

- Lisatarvik, foolium, küpsetuspaber või nõu ahju põhjas: ärge asetage ahju põhja lisatarvikuid. Ärge katke ahju põhja fooliumi või küpsetuspaberiga. Ärge asetage ahju põhja küpsetusnõud, kui välja on reguleeritud kõrgem temperatuur 50 °C. See takistab kuumuse levimist. Praadimis- ja küpsetusajad ei ole enam õiged ja email kahjustub.
- Alumiiniumfoolium: ahjus olev alumiiniumfoolium ei tohi kokku puutuda ukseklaasiga. Ukseklaasil võivad tekkida pöördumatud värvimuutused.
- Vesi kuumas ahjus: ärge kunagi valage kuuma ahju vett. Tekib veeaur. Temperatuurimuutus võib emaili kahjustada.
- Ahjus olev niiskus: ahju pikemaks ajaks jääv niiskus võib tekitada roostet. Pärast kasutamist laske ahjul kuivada. Ärge hoidke vedeliksisaldusega toiduaineid suletud ahjus pikemat aega. Ärge jätke roogi ahju pikemaks ajaks.
- Jahtumine avatud ukse puhul: pärast kõrgel temperatuuril küpsetamist laske ahjul jahtuda nii, et uks on suletud. Ärge jätke midagi ahjuukse vahele. Ka siis, kui uks on vaid veidi avatud, võib külgneva mööbli pind aja jooksul kahjustada saada. Pärast rohkelt niiskust tekitavat režiimi jätke ahju uks kuivamiseks lahti.
- Puuviljamahl: väga mahlase puuviljakoogi puhul ärge katke kooki väga rikkalikult. Küpsetusplaadilt tilkuv puuviljamahl võib tekitada plekke, mida ei ole võimalik eemaldada. Võimaluse korral kasutage sügavamat universaalpanni.
- Väga määrdund tihend: kui tihend on väga määrdund, ei sulgu ahjuukse ahju kasutamisel enam korralikult. Külgnev köögimööbel võib kahjustada saada. Hoidke tihend alati puhas. Seadet ei tohi kasutada, kui tihend on kahjustada saanud või puudub. → "Puhastamine" lk 19

- Ahjuuks toena või alusena: ärge toetuge, istuge ega astuge ahjuukse peale. Ärge asetage ahjuuksele esemeid ega lisatarvikuid.
- Lisatarviku asetamine ahju: olenevalt seadme mudelist võib lisatarvik ukse sulgemisel kriimustada ukseklaasi. Lükake lisatarvik alati lõpuni ahju.
- Seadme transportimine: transportides ärge hoidke seadet uksekäepidemest. Uksekäepide ei pea ahju kaalule vastu ja võib küljest murduda.
- Grillimine: Küpsetusplaati või universaalpanni ärge asetage grillimisel kõrgemale kui tasandile 3. Suure kuumuse toimele see deformeerub ja kahjustab väljavõtmisel emaili. Tasanditel 4 ja 5 grillige alati otse restil.

Soklisahtli kahjustumine

Tähelepanu!

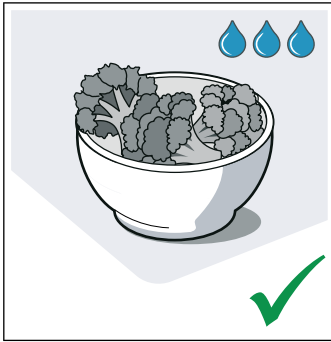
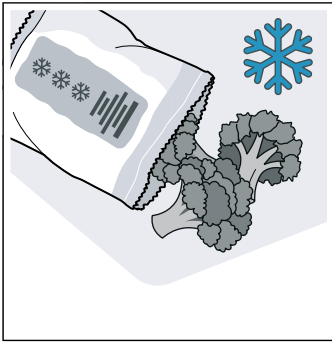
Ärge pange soklisahtlisse kuumi esemeid. Sahtel võib kahjustuda.

Keskonnakaitse

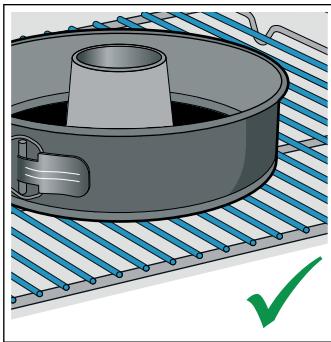
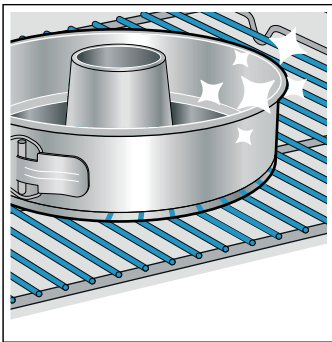
Teie uus seade on eriti energiatõhus. Järgnevalt leiate soovitusel selle kohta, kuidas seadme kasutamisel veelgi rohkem energiat säästa ja seadet õigesti utiliseerida.

Energia säästmine

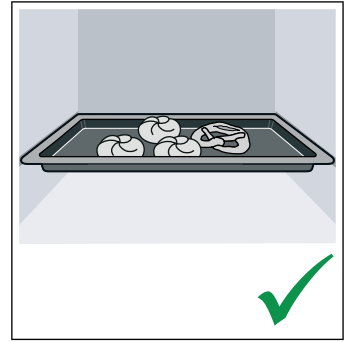
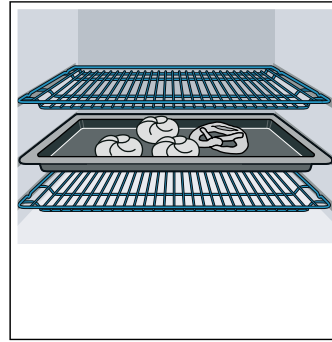
- Laske seadmel eelnevalt kuumeneda vaid siis, kui seda on nõutud retseptis või kasutusjuhendis sisalduvates tabelites.
- Enne ahjupanekut laske külmunud toiduainetel üles sulada.



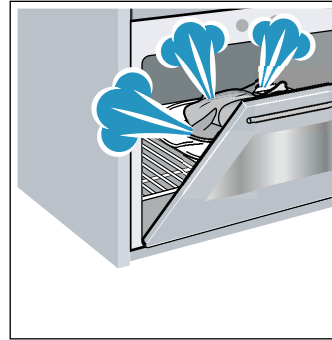
- Kasutage tumedast metallist või emailitud küpsetusvorme. Need võtavad kuumust eriti hästi vastu.



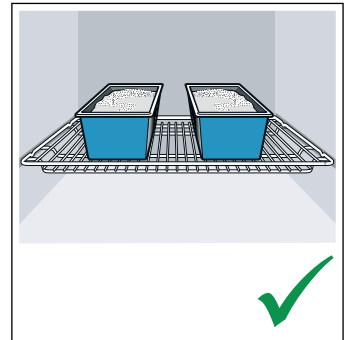
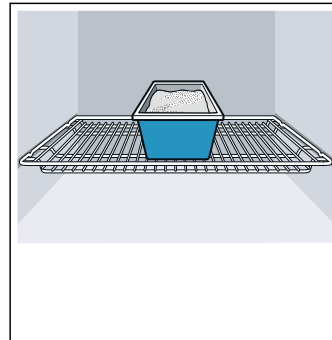
- Tarvikud ja nõud, mida Te ei vaja, võtke ahjust välja.



- Ahju ust avage küpsetusprotsessi ajal võimalikult harva.



- Mitut kooki on soovitatav küpsetada üksteise järel. Ahi on veel kuum. Tänu sellele lüheneb teise koogi küpsetusaeg. Võite ka 2 keeksvormi ahju asetada üksteise kõrvale.



- Pikema küpsetusaja korral võite ahju 10 minutit enne küpsetusaja lõppu välja lülitada ja kasutada valmisküpsetamiseks jääkkuumust.

Energia säästmine pliidiplaadil

- Kasutage paksu ja sileda põhjaga potte ning panne. Ebatasane põhi suurendab energiakulu.
- Poti- või pannipõhja läbimõõt peab vastama keedukoha suurusele. Liiga väikeste pottide kasutamine pliidiplaadil põhjustab energiakadusid. Pidage silmas, et nõude tootjad märgivad andmetes tihti pottide ülemise läbimõõdu. See on enamasti suurem kui poti põhja läbimõõt.
- Väiksemate koguste puhul kasutage väikest potti. Suur, kuid vähe täidetud pott võtab palju energiat.
- Sulgege pott alati sobiva kaanega. Ilma kaaneta kúpsetamisel kasutate neli korda rohkem energiat.
- Kúpsetage vähese veega. See säästab energiat. Kõogiviljadel jäävad vitamiinid ja mineraalained alles.
- Lülitage õigel ajal madalamale astmele.
- Kasutage jääksoojust. Pikema kúpsetamise puhul lülitage juba 5-10 minutit enne kúpsetusaja lõppu pliidiplaat välja.

Keskkonnasäästlik jäätmekäitus

Utiliseerige pakend keskkonnasäästlikult.



Seade on tähistatud vastavalt elektri- ja elektroonikaseadmete jäätmeid käsitlevale ELi direktiivile 2012/19/EL (waste electrical and electronic equipment – WEEE).

Direktiiv sätestab elektri- ja elektroonikaseadmete jäätmete tagastamise ja ringlussevõtu raamtingimused Europa Liidus.

Paigaldamine ja ühendamine

Ärge paigaldage seadet kapiukse taha. Seade võib üle kuumeneda.

Elektriühendus

Seadet tohivad voluvõrku ühendada ainult selleks volitatud tehnikud. Kohustuslik on järgida pädeva voluvarustuseetevõtja eeskirju.

Seadme nõuetevastase paigaldamise korral kaotab seadmele antud garantii kehtivuse.

Tähelepanu!

Kui toitekaabel on vigastatud, tuleb see lasta tootjal, selle klienditeenindusel või muul sarnase kvalifikatsiooniga isikul vahetada.

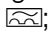
Hoiatus – Eluohhtlik!

Pingestatud osadega kokkupuutel tekib elektrilöögioht.

- Ärge puudutage võrgupistikut märgade kätega.
- Toitejuhtme eemaldamiseks tõmmake pistikust, mitte juhtmest, kuna tõmbamisel võib toitejuhe kahjustada saada.
- Kui seade töötab, siis ei tohi võrgupistikut välja tõmmata.

Järgige järgmisi juhiseid ja veenduge, et:

Märkused

- võrgupistik ja pistikupesa sobivad teineteisega;
- kaabel on piisava ristlõikega;
- maandussüsteem on paigaldatud vastavalt eeskirjadele;
- toitejuhtme vahetab (kui see on vajalik) alati elektrispetsialist; Varu-toitejuhe on saadaval hooldekeskuses.
- ei kasutata harupesi ega pikendusi;
- rikkevoolukaitsme kasutamisel paigaldatakse ainult sellist tüüpi kaitse, millel on märk ; Ainult see märk tagab vastavuse kehtivatele eeskirjadele.
- toitepistik on igal ajal ligipääsetav;
- toitejuhe ei ole kokku surutud, väändunud, deformeerunud, läbi lõigatud ega puutu kokku soojusallikatega;
- toitejuhe ei puutu kokku tulekolletega;

Paigaldajale

- Paigaldisel peab olema vähemalt 3 mm kontakti vahetega lahkluuli. Pistikuga ühendamisel ei ole see nõutav, kui pistik on kasutajale kättesaadavas kohas.
- Elektriohtus: pliit on seade kaitseklassiga I ja seda tohib kasutada ainult kaitsejuhiühenduse olemasolul.
- Seadme ühendamiseks tuleb kasutada H 05 VV-F tüüpi või sellega võrdset juhet.

Külgnev mööbel

Külgnev mööbel peab olema valmistatud tulekindlast materjalist. Külgneva mööbli esipaneel peab taluma temperatuuri kuni 90 °C.

Seinakinnitus

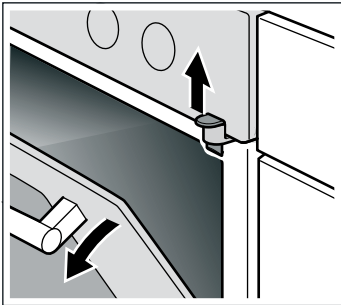
Et pliit ei saaks kalduda, peate selle kaasasoleva nurgikuga seina külge kinnitama. Järgige seinakinnituse paigaldusjuhendit.

Ukse lapselukk

Et lapsed ei pääseks kuumale küpsetusahjule ligi, on küpsetusahju uks varustatud lapselukuga. See asub küpsetusahju ukse kohal.

Avage küpsetusahju uks.

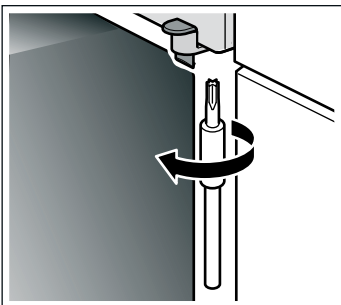
Suruge lapselukku üles (jn A).



Ukse lapselukku eemaldamine,

kui te ukse lapselukku enam ei vaja või kui lapselukk on määrdunud.

1. Avage küpsetusahju uks.
2. Keerake kruvi välja ja eemaldage lapselukk (jn B).



3. Sulgege ahjuuks.

Transportimisel vajalikud meetmed

Kinnitage kõik seadmes ja selle peal olevad liikuvad osad kleeplindiga, mida saab jälgi jätmata eemaldada. Lükake kõik tarvikud (nt küpsetusplaat) koos õhukese pappkastiga vastavatesse sahtlitesse, et vältida seadme kahjustumist. Pange pappkarp vms esi- ja tagakülje vahele, et vältida klaasukse sisekülje põrutamist. Kinnitage uks ja olemasolu korral pealmine kate kleeplindiga seadme külgede külge.

Hoidke seadme originaalpakend alles. Transportige seadet ainult originaalpakendis. Arvestage pakendil olevaid nooli.

Kui originaalpakendit enam ei ole

Pakkige seade kaitsvasse pakendisse, et see oleks võimalike transpordikahjustuste eest piisavalt kaitstud.

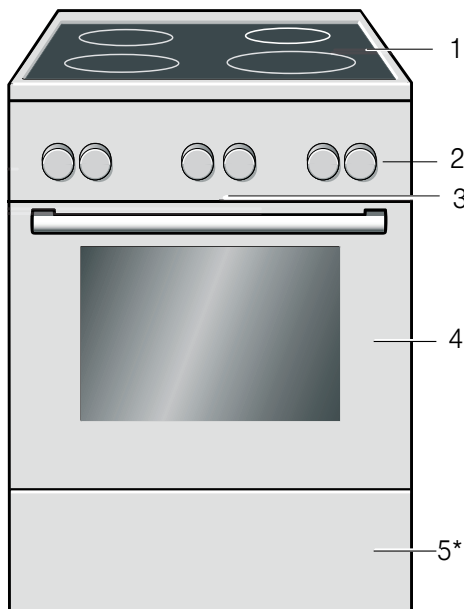
Transportige seadet ainult püstises asendis. Ärge hoidke seadet ukse käepidemest ega tagakülje ühendusest, sest need võivad kahjustuda. Ärge pange seadmele raskeid esemeid.

Seadmega tutvumine

Selles peatükis anname Teile juhiseid juhtpaneeli ja juhtelementide käsitlemiseks. Peale selle tutvute seadme erinevate funktsioonidega.

Üldist

Mudel sõltub vastavast seadmetüübist.



Selgitused	
1	Pliidiplaat**
2	Juhtpaneel**
3*	Ventilaator
4	Ahjuuks**
5*	Soklisahatel**
* Soovi korral (kasutatav teatavate seadmete puhul, olenevalt mudelist)	
** Olenevalt seadme tüübist on võimalikud erinevused detailides.	

Juhtpaneel

Olenevalt seadme tüübist on võimalikud erinevused detailides.

Nupud

Nupud on väljalülitatud asendis uputatavad. Nupu sissevajutamiseks ja väljatoomiseks vajutage nupule.

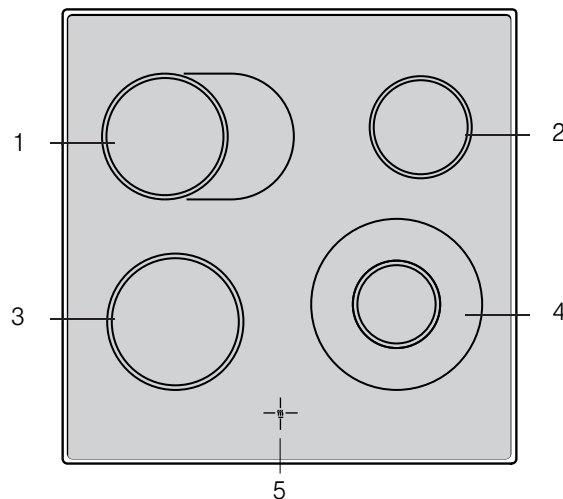
Nupud ja ekraan

Nuppudega saate välja valida seadme erinevaid lisafunktsioone. Ekraanil näete asjaomaseid väärtusi.

Märkus: Olenevalt seadme tüübist võib esineda erinevusi värvides ja detailides.

Keeduala

Siit saate ülevaate juhtpaneelist. Mudel sõltub vastavast seadmetüübist.






Selgitused	
1	Keeduala 17 cm või ovaalselt laieneva alaga keeduala 17 x 26 cm
2	Keeduala 14,5 cm
3	Keeduala 18 cm
4	Kaheringiline keeduala 21 ja 12 cm
5	Jääkkuumuse näit

Jääkkuumuse näidik

Pliidiplaadil on iga keedukoha jaoks jääkkuumuse näidik. See näitab, millised keedukohad on veel kuumad. Ka väljalülitatud pliidiplaadi korral põleb näidik, kuni keedukoht on piisavalt jahtunud.

Saate jääkkuumust energiasäästlikult kasutada ja näiteks mõnda väiksemat toitu soojas hoida.

Sümbol	Täendus
	Ajafunktsioonid Korduva puudutamise valige välja signaalkell  , kestus $I \rightarrow I$, lõpp $\rightarrow I$ ja kellaeg.
	Lapselukk Ahjufunktsioonide lukustamiseks ja vabastamiseks vajutage nupule pikalt umbes 4 sekundi vältel.
$-$	Miinus Seatud väärtuste vähendamine.
$+$	Pluss Seatud väärtuste suurendamine.

Nupud

Nuppude all on sensorid. Te ei pea tugevasti vajutama. Puudutage vaid vastavat sümbolit.

Ekraan

Väärtus, mida saab parasjagu reguleerida või mis kulgeb, on ekraanil esiplaanil.

Üksikute ajafunktsioonide kasutamiseks puudutage korduvalt nuppu . Süttib sümbol, mille väärtus on parasjagu esiplaanil.

Kuumutusviisid ja funktsioonid

Funktsiooninupuga reguleerite välja kuumutusviisid ja muud funktsioonid.

Et leiaksite alati oma roa jaoks õige kuumutusviisi, selgitame siin erinevusi ja kasutusalasid.

Kuumutusviis	Otstarve
3D-kuum õhk	Küpsetamiseks ja praadimiseks ühel või mitmel tasandil. Ventilator ajab ahju tagaseinas oleva ringja küttekeha kuumuse ahjus ühtlaselt laiali.
Õrn kuum õhk	Valitud roogade säästlikuks küpsetamiseks ühel tasandil ilma eelkuumutamata. Ventilator ajab ahju tagaseinas oleva ringja küttekeha kuumuse ahjus ühtlaselt laiali. Seda kuumutusviisi kasutatakse energiakulu ja energiatõhususklassi kindlakstegemiseks õhuringlusrežiimil.
Pitsarežiim	Pitsa ja rohkelt alt tulevat kuumust vajavate roogade valmistamiseks. Kuumenevad alumine küttekeha ja tagaseinas olev ringjas küttekeha.
Altkuumutus	Veevannis küpsetamiseks ja järelküpsetamiseks. Kuumus tuleb alt.
Grill, laiapinnaline	Õhemate lihalõikude, vorstikeste või röstsaija grillimiseks ja gratineerimiseks. Grillküttekeha all olev pind kuumeneb tervikuna.
Õhuringlusega grill	Linnuliha, terve kala ja suuremate lihatükkide küpsetamiseks. Grillküttekeha ja ventilator lülituvad kordamööda sisse ja välja. Ventilator paneb kuuma õhu roa ümber ringlema.
Ülalt-/alkuumutus	Tavapäraseks küpsetamiseks ja praadimiseks ühel tasandil. Eriti sobiv mahlase kattega kookide küpsetamiseks. Kuumus tuleb ühtlaselt ülalt ja alt. Seda kuumutusviisi kasutatakse energiakulu kindlakstegemiseks tavarežiimil.

Muud funktsioonid

Teie uus ahi pakub veel muid funktsioone, mida Teile järgnevalt lühidalt selgitame.

Funktsioon	Otstarve
Kiirkuumutus	Ahju kiire eelkuumutamine ilma lisatarvikuteta.
Ahjuvalgustus	Ahjuvalgustuse sisselülitamine, kui ahi ei tööta. Kergendab näiteks ahjukambri puhastamist.

Temperatuur

Temperatuurinupuga reguleerite välja ahju temperatuuri. Peale selle valite sellega võimsusastmed muude funktsioonide jaoks.

Kui temperatuuriseadistus on kõrgem kui 250 °C, alandab seade umbes 10 minuti pärast temperatuuri tasemele 240 °C. Kui seadmel on kuumutusviisid ülalt-/alkuumutus või altkuumutus, siis nende puhul temperatuuri alandamist ei toimu.

Asend	Tähendus
	Nullasend Seade ei kuumene.
50-275	Temperatuurivahemik Ahjukambri reguleeritav temperatuur °C.

1, 2, 3 või I, II, III	Grillimisrežiimid	Reguleeritavad grillimisrežiimid laiapinnalise grilli ja kitsapinnalise grilli puhul (olenevalt seadme mudelist). režiim 1 = nõrk režiim 2 = keskmine režiim 3 = tugev
--	-------------------	---

Temperatuurinäit

Kui seade kuumeneb, põleb ekraanil sümbol . Kuumenemispauside ajal see kustub.

Kui lasete ahjul eelnevalt kuumeneda, on õige hetk asetada roog ahju, kui sümbol esimest korda kustub.

Märkus: Termilise inertsitõttu võib kuvatud temperatuur ahju tegelikust temperatuurist mõnevõrra erineda.

Keedualade lülitid

Nelja keeduala lülitiga reguleerite välja keedualade võimsusastme.

Asend	Tähendus
0	Nullasend Keeduala on välja lülitatud.
1-9	Võimsusastmed 1 = madalaim võimsusaste 9 = kõrgeim võimsusaste
☉	Täiendavate kuumutusringide sisselülitamine Ovaalselt laieneva ala sisselülitamine
☉	Täiendavate kuumutusringide sisselülitamine Suure kaheringilise keeduala sisselülitamine

Kui lülitate keeduala sisse, süttib indikaator tuli.

Ahjukamber

Ahjukambri mitmesugused funktsioonid kergendavad seadme käsitsemist. Ahjukamber on näiteks terves ulatuses valgustatud ja ventilaator kaitseb seadet ülekuumenemise eest.

Seadme ukse avamine

Kui avate töötamise ajal seadme ukse, siis seadme töö katkeb.

Ahjuvalgustus

Enamiku kuumutusviiside ja funktsioonide puhul on ahjuvalgustus sisse lülitatud. Ahjuvalgustus lülitub välja, kui lülitate kuumutusviisi või funktsiooni funktsiooninupust välja.

Seades funktsiooninupu ahjuvalgustuse asendisse, saate valgustust sisse lülitada ka siis, kui ahi ei tööta. See hõlbustab näiteks ahju puhastamist.

Ventilaator

Ventilaator lülitub vajaduse korral sisse ja välja. Kuum õhk väljub ukse kaudu.

Tähelepanu!

Ärge katke ventilatsiooniavasid kinni. Vastasel korral kuumeneb seade üle.

Et ahi pärast kasutamist kiiremini jahtuks, jätkab ventilaator teatud aja jooksul pärast ahju väljalülitamist tööd.

Tarvikud

Seadmega on kaasas erinevad lisatarvikud: Siin saate ülevaate kompleksis olevatest lisatarvikutest ja nende õigest kasutamisest.

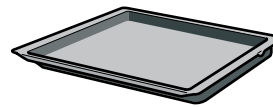
Tarnekomplekti kuuluvad lisatarvikud

Seade on varustatud järgmiste lisatarvikutega:



Rest

Nõude, kookide ja ahjuvormide jaoks. Praadide, grillroogade ja sügavkülmutatud roogade jaoks.



Universaalpann

Mahlaste kookide, küpsetiste, sügavkülmutatud roogade ja suurte praadide jaoks.

Otse restil grillimise korral võib seda kasutada ka rasva kokkukogumiseks.



Küpsetusplaat

Plaadikookide ja väikeste küpsetiste küpsetamiseks.

Kasutage ainult originaaltarvikuid. Need on seadmes kasutamiseks spetsiaalselt välja töötatud.

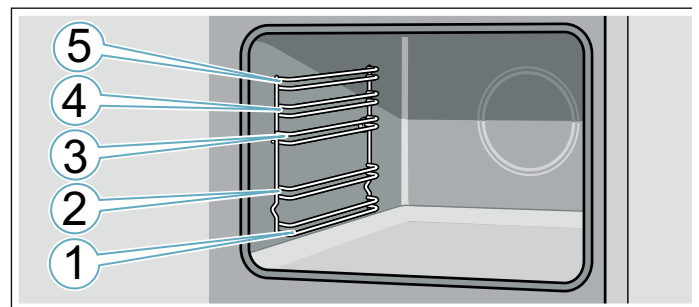
Täiendavaid lisatarvikuid võite osta müügiesindustest.

Märkus: Kui tarvik läheb kuumaks, võib see deformeeruda. Deformeerumine ei mõjuta normaalset tööd. Pärast jahtumist taastub endine kuju.

Lisatarviku sissepanek

Ahjus on 5 tasandit. Tasandeid loendatakse alt üles.

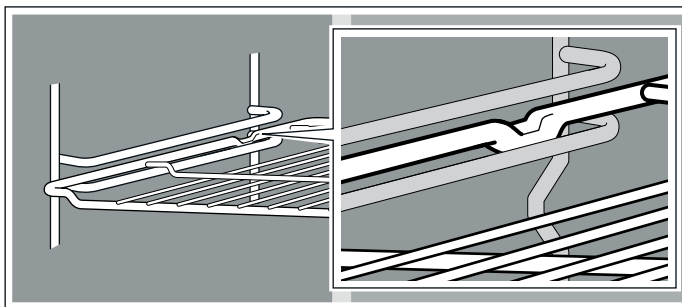
Mõne mudeli puhul on ahju kõige kõrgem tasand tähistatud grilli sümboliga.



Asetage lisatarvik alati tasandi mõlema juhtsiini vahele.

Lisatarvikut saab poolenisti välja tõmmata, ilma et see kaldu vajuks.

Ahju asetamisel veenduge, et lisatarviku väljaulatav osa jääb tahapoole. Vaid nii fikseerub lisatarvik paika.



Märkused

- Hoidke küpsetusplaati mõlemalt poolt käega kinni ja lükake see paralleelselt raamistiku sisse. Sisselükkamisel ärge liigutage küpsetusplaati külgsuunas edasi ja tagasi. Vastasel korral on küpsetusplaati raske sisse lükata. Emailitud pind võib kahjustada saada.
- Veenduge, et asetate tarviku ahju alati õigetpidi.
- Lükake tarvik alati lõpuni ahju, nii et see ei puutu kokku seadme uksega.
- Võtke tarvikud, mida ei lähe vaja, ahjust välja.

Eritarvikud

Täiendavaid lisatarvikuid saate osta müügiesindustest või Internetist. Laia valiku tarvikuid leiate meie kataloogidest või Internetist.

Tarnitavus ja Internetist tellimise võimalused on riigiti erinevad. Asjaomane teave sisaldub seadmega kaasas olevates dokumentides.

Märkus: Iga lisatarvik iga ahjuga ei sobi. Ostu tehke tehes alati teatavaks oma ahju täpne tähistus (E-nr).
→ "Hooldekeskus" lk 25

Eritarvikud

Rest

Nõude, kookide ja ahjuvormide ning praadide ja grillitavate roogade jaoks.

Küpsetusplaat

Plaadikookide ja väikeste küpsetiste küpsetamiseks.

Universaalpann

Mahlaste kookide, küpsetiste, külmutatud roogade ja suurte praadide valmistamiseks.

Otse restil grillimise korral võib seda kasutada ka rasva kokkukogumiseks.

Sisseasetatav rest

Liha, linnuliha ja terve kala jaoks.

Universaalpannile asetamiseks, et kokku koguda tilkuvat rasva ja lihamahla.

Profipann

Suurte koguste valmistamiseks. Sobib ideaalselt ka näiteks moussaka valmistamiseks.

Profipanni kaas

Kaas muudab profipanni professionaalseks hautamisnõuks.

Pitsapann

Pitsa ja suurte ümmarguste kookide jaoks.

Grillplaat

Grillimiseks resti asemel või pritsmekaitseks. Kasutage ainult universaalpannis.

Leivaküpsetusplaat

Isetehtud leiva, saia ja pitsa küpsetamiseks, et saada krõbedat põhja. Leivaküpsetusplaat tuleb alati eelnevalt soovituslikule temperatuurile kuumutada.

Klaaist hautamisnõu

Mooritud roogade ja vormiroogade jaoks.

Klaaspann

Vormiroogade, köögiviljaroogade ja küpsetiste jaoks.

Väljatõmbesüsteem 1-kordne

2. tasandi väljatõmbesüsteemiga saate tarviku kaugemale välja tõmmata, ilma et see viltu vajuks.

Väljatõmbesüsteem 2-kordne

2. ja 3. tasandi väljatõmbesüsteemiga saate tarviku kaugemale välja tõmmata, ilma et see viltu vajuks.

Väljatõmbesüsteem 3-kordne

1., 2. ja 3. tasandi väljatõmbesüsteemiga saate tarviku kaugemale välja tõmmata, ilma et see viltu vajuks.



Enne esmakordset kasutamist

Enne kui saate seadme kasutusele võtta, tuleb teha järgmised seadistused. Peale selle puhastage ahjukamber ja lisatarvikud.


Esmakordne kasutuselevõtt

Pärast vooluvõrku ühendamist ilmub ekraanile kellaag. Seadke kellaag õigeks.

Kellaaja seadmine

Veenduge, et funktsiooninupp on nullasendis.

Kellaag käivitub 12:00.

1. Reguleerige kellaag välja nupust **-** või **+**.
 2. Kinnitamiseks vajutage nupule .
- Näidikule ilmub õige kellaag.

Ahjukambri ja lisatarvikute puhastamine

Enne seadme esmakordset kasutamist puhastage ahjukamber ja lisatarvikud.

Ahjukambri puhastamine

Uuele ahjule tüüpilise lõhna kõrvaldamiseks laske tühjal suletud ahjul kuumeneda.

Veenduge, et ahjus ei ole pakendijääke, näiteks stüropooritükke, ja eemaldage seadmest või seadme küljest teip. Enne kuumeneda laskmist pühkige ahjukambri siledad pinnad pehme niiske lapiga puhtaks. Ajal, mil ahi kuumeneb, lülitage sisse ventilatsioon või avage aken.

Tehke nimetatud seadistused. Juhised kuumutusviisi ja temperatuuri seadistamiseks leiate järgmisest peatükist. → "Seadme kasutamine" lk 16

Seadistused	
Kuumutusviis	3D kuum õhk 
Temperatuur	maksimaalselt
Kestus	1 tund

Pärast nimetatud kestuse möödumist lülitage seade välja.

Kui ahi on jahtunud, puhastage siledad pinnad nõudepesuvahendilahuse ja lapiga.

Lisatarvikute puhastamine

Puhastage lisatarvikuid hoolikalt nõudepesuvahendilahuse ja lapi või pehme harjaga.



Ahjukambri seadistamine

Sellest peatükist saate teada, kuidas keeduala seadistada. Tabelist leiate võimsusastmed ja keeduajad erinevate roogade valmistamiseks.

Seadmine käib nii.

Keedukohalülititega reguleerite üksikute keedukohtade küttevõimsust.

Asend 0 = välja lülitatud

Asend 1 = madalaim võimsus

Asend 9 = suurim võimsus

Kui mõne keedukoha sisse lülitate, süttib näidulamp.


Suur kaheringiline keeduala ja ovaalselt laieneva alaga keeduala

Nende keedualade puhul saate muuta suurust.

Suure ala sisselülitamine

Keerake keeduala lüliti asendisse 9 - seal tunnete kergest takistust - ja edasi kuni sümbolini

 = suur kaheringiline keeduala või

 = ovaalselt laieneva alaga keeduala

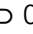

Seejärel keerake kohe tagasi soovitud võimsusastmele.

Lülitamine väikesele alale

Keerake keeduala lüliti 0 peale ja seadistage uuesti.

Väikesel kaheringilisel keedualal saab väga hästi soojendada väikeseid koguseid.

Tähelepanu!

Ärge kunagi keerake lüliti üle sümboli  või  0 peale.

Keetmistabel

Järgnevast tabelist leiate mõned näited.

Keeduajad ja võimsusastmed sõltuvad roogade liigist, kaalust ja kvaliteedist. Seetõttu on võimalikud kõrvalekalded tabelis toodud andmetest.

	Võimsusaste keetmise jätkamisel	Keeduajad minutites
Sulatamine		
Šokolaad, glasuur, želatiin	1	-
Või	1-2	-
Soojendamine ja soojana hoidmine		
Supp, nt läätsesupp	1-2	-
Piim**	1-2	-
* ilma kaaneta edasi keeta		
** ilma kaaneta		

	Võimsusaste keetmise jätkamisel	Keeduaeg minutites
Hüüvitamine, paisutamine		
Kneedlid, klimbid	4*	20-30 min
Kala	3*	10-15 min
Valged kastmed, nt Bechameli kaste	1	3-6 min
Keetmine, aurutamine, hautamine		
Riis (riisi kogusega võrreldes kahekordne kogus vett)	3	15-30 min
Keedetud kartulid	3-4	25-30 min
Koorega keedetud kartulid	3-4	15-25 min
Tainatooted, nuudlid	5*	6-10 min
Ühepajatoidud, supid	3-4	15-60 min
Köögivilid	3-4	10-20 min
Köögivilid, külmutatud	3-4	10-20 min
Kiirkeedupotis keetmine	3-4	-
Moorimine		
Rulaadid	3-4	50-60 min
Moorpraad	3-4	60-100 min
Guljašš	3-4	50-60 min
Praadimine**		
Šnitsel, naturaalne või paneeritud	6-7	6-10 min
Šnitsel, külmutatud	6-7	8-12 min
Lihalõigud (3 cm paksused)	7-8	8-12 min
Kala ja kalafilee, naturaalne	4-5	8-20 min
Kala ja kalafilee, paneeritud	4-5	8-20 min
Kala ja kalafilee, paneeritud ja külmutatud, nt kalapulgad	6-7	8-12 min
Panniroad, külmutatud	6-7	6-10 min
Pannkoogid	5-6	üksteise järel
* ilma kaaneta edasi keeta		
** ilma kaaneta		

Seadme kasutamine

Juhtelementide ja nende funktsioonidega Te juba tutvusite. Nüüd selgitame, kuidas seadet seadistada.

Seadme sisse- ja väljalülitamine

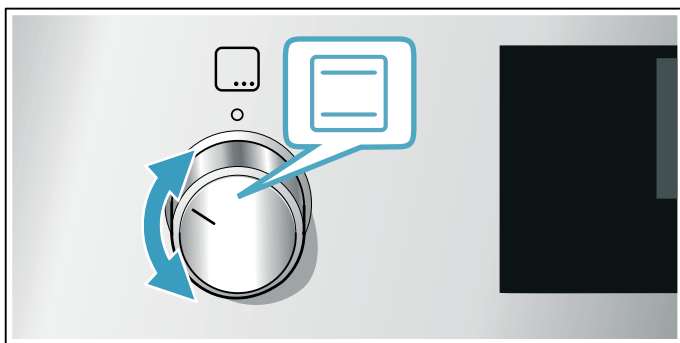
Funktsiooninupp lülitab seadme sisse ja välja. Niipea kui keerate selle muusse asendisse kui nullasend, lülitub seade sisse. Seadme väljalülitamiseks keerake funktsiooninupp alati nullasendisse.

Kuumutusviisi ja temperatuuri seadmine

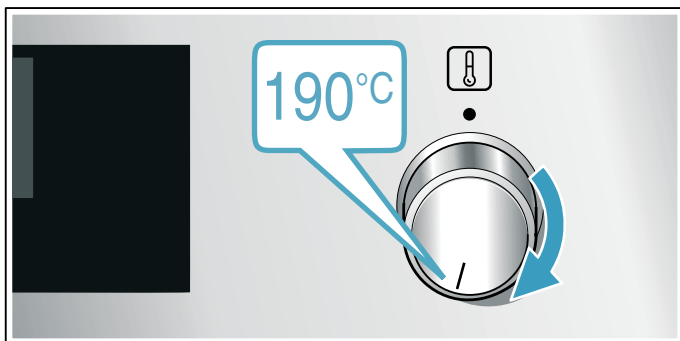
Funktsiooni- ja temperatuurinupuga on seadet võimalik lihtsalt välja reguleerida. Milline kuumutusviis on millise roa jaoks kõige sobivam, seda näete kasutusjuhendi algusest.

Joonisel toodud näide: ülalt-/altkuumutus  190°C.

1. Seadistage funktsiooninupu abil kuumutusviisi.



2. Temperatuurinupu abil seadistage soovitud temperatuur või grillimisrežiim.



Mõne sekundi pärast hakkab seade kuumenema.

Kui roog on valmis, lülitage seade välja, selleks keerake funktsiooninupp nullasendisse.

Märkus: Võite seadmel välja reguleerida ka kestuse ja lõpetusaja. → "Ajafunktsioonid" lk 17



Muutmine

Kuumutusviisi ja temperatuuri saate vastavast nupust igal ajal muuta.

Kiirkuumutus


Kiirkuumutusega saate lühendada kuumenemise kestust.

Soovitav on kasutada:

-  3D-kuum õhk
-  ülalt-/altkuumutus

Kiirkuumutust kasutage üksnes siis, kui välja on reguleeritud kõrgem temperatuur kui 100 °C.

Ühtlase küpsetustulemuse saavutamiseks pange roog ahju alles siis, kui kiirkuumutus on lõppenud.



1. Seadke funktsiooninupp  peale.
2. Temperatuurinupu abil reguleerige välja temperatuur.

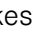
Mõne sekundi pärast hakkab ahi kuumenema.


Kui kiirkuumutus on lõppenud, kõlab helisignaal. Asetage roog ahju.

Ajafunktsioonid

Seade on varustatud erinevate ajafunktsioonidega.

Ajafunktsioon	Otstarve
I→I Kestus	Pärast seatud kestuse lõppemist lõpetab seade automaatselt töö.
→I Lõpp	Sisestage kestus ja soovitud lõpetusaeg. Seade käivitub automaatselt ja lõpetab töötamise soovitud kellaajal.
 Taimer	Signaalkell toimib nagu munakell. See töötab ahjust sõltumata ega mõjuta ahju tööd.
 Kellaaeg	Seni kuni esiplaanil ei ole mõnda teist funktsiooni, kuvab seade kellaaega ekraanil.

Alles pärast kuumutusviisi seadistamist saate kestust kuvada nupust . Pärast kestuse seadistamist saab kuvada lõpetusaega.

Pärast kestuse või signaalkella aja möödumist kõlab helisignaali. Helisignaali võite enneaegselt vaigistada, selleks puudutage nuppu .

Kestuse seadistamine


Seadmel saate välja reguleerida roa valmimise kestuse. Nii ei lähe roa valmimise aeg ettenähtust pikemaks ja te ei pea teisi töid katkestama, et seadet välja lülitada.

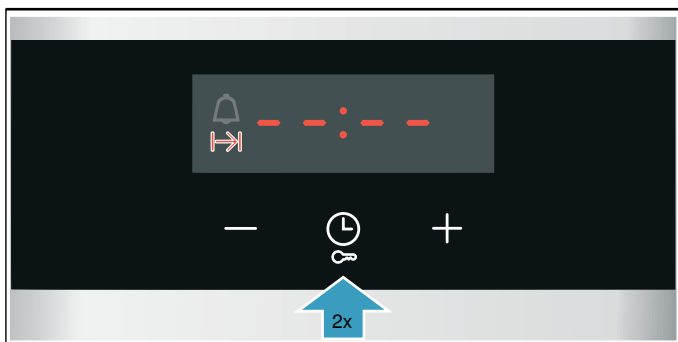
Maksimaalselt saab seadistada 23 tundi ja 59 minutit. Kuni ühe tunnini saab kestust reguleerida ühe minuti kaupa, seejärel 5 minuti kaupa.

Olenevalt sellest, millisele nupule kõigepealt vajutate, hakkab signaalkella aeg jooksma mõnest teisest soovituslikust väärtusest:

10 minutit nupule **-** vajutades ja 30 minutit nupule **+** vajutades.

Joonisel toodud näide: kestus 45 minutit.

1. Reguleerige välja kuumutusviisi ja temperatuur või režiim.
2. Puudutage kaks korda nuppu . Ekraanil on märgistatud kestus I→I.



3. Nupust **-** või **+** reguleerige välja kestus.



Mõne sekundi pärast hakkab seade kuumenema. Kestus hakkab ekraanil nähtavalt jooksma.

Kestus on lõppenud

Kõlab helisignaali. Seadme kuumenemine lõpeb. Kestus on ekraanil nullis.

Niipea kui helisignaali on vaibunud, võite nupust **+** kestuse uuesti välja reguleerida.

Kui roog on valmis, lülitage seade välja, selleks keerake funktsiooninupp null-asendisse.

Muutmine ja katkestamine

Nupust **-** või **+** saate kestust mis tahes ajal muuta. Muudatus võetakse mõne sekundi pärast üle.

Katkestamiseks seadke kestus nupust **-** tagasi nulli peale. Ahju kuumenemine jätkub ilma kestuseta.

Lõpetusaja seadmine



Kellaaega, mil kestus lõpeb, võite hilisemaks seada. Võite roa näiteks hommikul ahju panna ja seadistada ahju nii, et roog on valmis lõunaks.

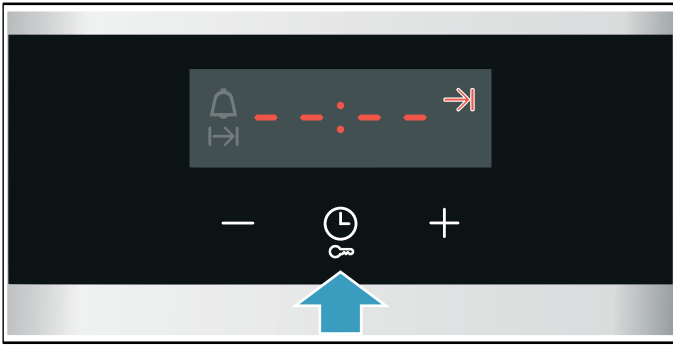
Märkused

- Jälgige, et toiduained ei jää ahju liiga kauaks ja ei rikne.
- Kui seade on juba käivitunud, siis ärge lõppu enam seadistage. Küpsetustulemus ei ole sel juhul enam hea.
- Grillimisfunktsiooniga kuumutusviiside puhul ei saa lõpetusaega reguleerida.

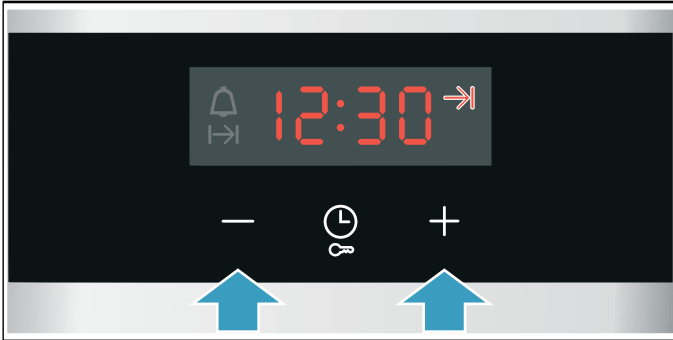
Kestuse lõppu saab seada maksimaalselt 23 tunni ja 59 minuti võrra hilisemaks.

Joonisel toodud näide: kell on 10:30, kestuseks on seatud 45 minutit ja roog peab olema valmis kell 12:30.

1. Reguleerige välja kuumutusviisi ja temperatuur või režiim.
2. Vajutage kaks korda nupule  ja nupuga **-** või **+** reguleerige välja kestus.
3. Puudutage uuesti üks kord nuppu . Ekraanil on märgistatud lõpetusaeg →I.



4. Nupust + või – seadke lõpetusaeg hilisemaks.



Mõne sekundi pärast võtab ahi seadistused üle. Ekraanil on lõpetusaeg. Kohe, kui seade käivitub, hakkab kestus jooksmas.

Kestus on lõppenud

Kõlab helisignaali. Seadme kuumenemine lõpeb. Kestus on ekraanil nullis.

Niipea kui helisignaali on vaibunud, võite nupust + kestuse uuesti välja reguleerida.

Kui roog on valmis, lülitage seade välja, selleks keerake funktsiooninupp null-asendisse.

Muutmine ja katkestamine

Lõpetusaega saate muuta nupuga – või +. Muudatus võetakse mõne sekundi pärast üle. Lõpetusaega ei saa enam muuta, kui kestus juba jookseb. Kõpsetustulemus ei ole sel juhul enam hea.

Katkestamiseks seadke lõpetusaeg nupust – tagasi aktuaalsele kellaajale pluss kestus. Seade hakkab kuumenema ja kestus hakkab jooksmas.

Signaalkella seadmine

Signaalkella võite kasutada sisse- või väljalülitatud ahju puhul. Ühtegi kestust ega lõpetusaega ei tohi aga olla välja reguleeritud.

Maksimaalselt saab seadistada 23 tundi ja 59 minutit. Kuni 10 minutini saab signaalkella aega seada 30-sekundilise sammuga. Mida pikem on aeg, seda suurema sammuga tuleb reguleerida.

Olenevalt sellest, millisele nupule kõigepealt vajutate, hakkab signaalkella aeg jooksmas mõnest teisest soovituslikust väärtusest:

5 minutit nupule – vajutades ja 10 minutit nupule + vajutades.

1. Puudutage nuppu ☹️ seni, kuni signaalkella sümbol 🔔 on markeeritud.
2. Nupuga – või + reguleerige välja signaalkella aeg. Signaalkella aeg käivitub mõne sekundi pärast.

Nõuanne: Kui seatud signaalkella aeg on seotud seadme tööga, kasutage kestust. Seade lülitub sellega automaatselt välja.

Signaalkella kestus on lõppenud

Kõlab helisignaali. Ekraanil on signaalkella aeg nullitud. Lülitage signaalkella mis tahes nupust välja.

Muutmine ja katkestamine

Signaalkella aega saate igal ajal muuta nupust – või +. Muudatus võetakse mõne sekundi pärast üle.

Katkestamiseks seadke signaalkella aeg nupust – tagasi nulli peale. Signaalkella on välja lülitatud.

Kellaaja seadmine

Pärast voluvõrku ühendamist või pärast volukatkestust hakkab kellaajag ekraanil vilkuma. Reguleerige kellaajag välja.

Funktsiooninupp peab olema nullasendis.

1. Reguleerige kellaajag välja nupust – või +. Kellaaja vilkumine lõpeb.
2. Kinnitage nupuga ☹️. Seade võtab kellaajag üle.

Kellaaja muutmine

Kellaajaga saate vajaduse korral uuesti muuta, näiteks reguleerida suveaja talveajaks.

Selleks puudutage väljalülitatud seadmel nuppu ☹️, kuni kellaajag vilgub, ja muutke kellaajaga sümboliga – või +.

Lapselukk

Selleks et lapsed seadet kogemata sisse ei lülitaks ega seadistusi ei muudaks, on seadmel lapselukk.

Märkused


- Ahju lapselukk ei mõjuta vooluvõrku ühendatud pliidiplaadi tööd.
- Pärast voolukatkestust ei ole lapselukk enam aktiveeritud.

Aktiveerimine ja inaktiveerimine

Lapseluku aktiveerimiseks peab funktsiooninupp olema nullasendis.

Hoidke nuppu  ca 4 sekundit all.

Ekraanile ilmub **SAFE**. Lapselukk on aktiveeritud.

Märkus: Kui välja on reguleeritud signaalkella aeg , jätkab see kulgemist. Seni, kuni lapselukk on aktiveeritud, ei saa signaalkella aega muuta.

Inaktiveerimiseks vajutage nupule  uuesti ca 4 sekundi vältel, kuni **SAFE** ekraanil kustub.

Puhastamine

Nõuetekohase puhastuse ja hoolduse korral on seadme hea välimus ja töökindlus tagatud pikaks ajaks. Järgnevalt anname Teile juhiseid seadme õigeks hoolduseks ja puhastuseks.

Puhastusvahendid

Et pinnad ei saaks valede puhastusvahendite tõttu kahjustada, pöörake tähelepanu järgmistele andmetele.

Keeduala puhastamisel ärge kasutage

- lahjendamata puhastusvahendit ega nõudepesumasina-vahendit,
- küürimiskäsnu,
- agressiivseid puhastusvahendeid, nt praeahju puhastusvahendit või plekieemaldit,
- survepesurit ega aurujuga.
- Ärge peske detaile nõudepesumasinas.

Küpsetusahju puhastamisel ärge kasutage

- teravaid ega
- kõrge alkoholisisaldusega puhastusvahendeid,
- küürimiskäsnu,
- survepesurit ega aurujuga.
- Ärge peske detaile nõudepesumasinas.

Peske uus käsn enne esmakordset kasutamist hoolikalt puhtaks.

Hoiatus – Põletuse oht!

Seade läheb väga kuumaks. Ärge kunagi puudutage ahju kuumi sisepindu ega kütteelemente. Laske seadmel jahtuda. Hoidke lapsed seadmest eemal.

Tsoon	Puhastusvahend
Roostevabast terasest pinnad* (olenevalt mudelist)	Kuum nõudepesuvahendilahus: Puhastage pesulapiga ja kuivatage pehme rätikuga. Roostevabast terasest pinda pühkige alati kiu suunaga paralleelselt. Vastasel juhul võivad tekkida kriimud. Katlakivi-, rasva-, tärklise- ja valguplekid eemaldage kohe. Selliste plekkide alla võib tekkida rooste. Kauplustes on saadaval spetsiaalsed roostevabast terasest pindade puhastusvahendid, mis sobivad kuuma pinna puhastamiseks. Kandke puhastusvahend pehme lapiga õhukese kihina pinnale.
Emailitud, lakitud, plast- ja sõeltrükiga kaetud pinnad* (olenevalt mudelist)	Kuum nõudepesuvahendilahus: Puhastage pesulapiga ja kuivatage pehme rätikuga. Ärge kasutage puhastamiseks klaasipuhastusvahendit ega klaasist kaabitsat.
Juhtpaneel	Kuum nõudepesuvahendilahus: Puhastage pesulapiga ja kuivatage pehme rätikuga. Ärge kasutage puhastamiseks klaasipuhastusvahendit ega klaasist kaabitsat.

* Soovi korral (kasutatav teatavate seadmete puhul, olenevalt mudelist.)*

Tsoon	Puhastusvahend
Pealmine klaaskate* (olenevalt mudelist)	Klaasipuhastusvahend: Puhastage pehme lapiga. Pealmise klaaskatte võite puhastamiseks maha võtta. Juhinduge peatükist Pealmine klaaskate!
Pöördnupud Ärge võtke maha!	Kuum nõudepesuvahendilahus: Puhastage pesulapiga ja kuivatage pehme rätikuga.
Pliidiplaadi raam	Kuum nõudepesuvahendilahus: Ärge puhastage klaasist kaabitsa, sidrunhappe ega äädikaga.
Gaasipliidiplaat ja kastrulialus* (olenevalt mudelist)	Kuum nõudepesuvahendilahus. Vett kasutage vähesel määral, vesi ei tohi tungida läbi põletite seadme sisemusse. Ülekeenud toit ja toidujäägid eemaldage alati kohe. Alusresti võite eemalda. Valumalmist alusrest*: Ärge peske nõudepesumasinas.
Gaasipõletid* (olenevalt mudelist)	Eemaldage põleti pea ja kate, puhastage kuuma nõudepesuvahendilahusega. Ärge peske nõudepesumasinas. Gaasiavad peavad alati olema vabad. Süüteküünlad: väike pehme hari. Gaasipõletid toimivad vaid siis, kui süüteküünlad on kuivad. Kuivatage kõik osad korralikult. Tagasipanekul jälgige, et kõik osad on täpselt õiges asendis. Põletite katted on kaetud musta emailiga. Aja jooksul värv muutub. See ei avalda mõju töökindlusele.
Elektrikeeduala* (olenevalt mudelist)	Küüriva toimega vahendid või puhastuskäsnaad: Laske pliidiplaadil seejärel korraks kuumeneda, et see kuivaks. Niisked plaadid lähevad aja jooksul rooste. Lõpuks kandke peale hooldusvahendit. Ülekeenud toit ja toidujäägid eemaldage alati kohe.
Keeduplaadi rõngas* (olenevalt mudelist)	Pliidiplaadi värvimuutused (kollasest kuni siniseni) eemaldage terase hooldusvahendiga. Ärge kasutage abrasiivseid ja kraapivaid vahendeid.
Klaaskeraamiline pliidiplaat* (olenevalt mudelist)	Hooldus: klaaskeraamiliste pindade kaitse- ja hooldusvahend Puhastamine: klaaskeraamilise pinna jaoks sobivad puhastusvahendid. Pöörake tähelepanu pakendil toodud puhastusjuhiste. ⚠Klaasist kaabits suure mustuse jaoks: Eemaldage kate ja puhastage ainult teraga. Ettevaatust, tera on väga terav. Vigastuste oht. Pärast puhastamist pange kate tagasi peale. Kahjustada saanud terad vahetage kohe välja.

* Soovi korral (kasutatav teatavate seadmete puhul, olenevalt mudelist.)*

Tsoon	Puhastusvahend
Gaasipliidiplaat* (olenevalt mudelist)	Hooldus: klaasi kaitse- ja hooldusvahend Puhastamine: klaasi jaoks sobivad puhastusvahendid. Pöörake tähelepanu pakendil toodud puhastusjuhistele.
	⚠Klaasist kaabits suure mustuse jaoks: Eemaldage kate ja puhastage ainult teraga. Ettevaatust, tera on väga terav. Vigastuste oht. Pärast puhastamist pange kate tagasi peale. Kahjustada saanud terad vahetage kohe välja.
Ukseklaas	Klaasipuhastusvahend: Puhastage pehme lapiga. Ärge kasutage klaasist kaabitsat. Puhastamise hõlbustamiseks saab ukse maha võtta. Juhinduge peatükist Ahju ukse paigaldamine ja eemaldamine!
Lapselukk* (olenevalt mudelist)	Kuum nõudepesuvahendilahus: Puhastage nõudepesulapiga. Kui ahjuuksele on paigaldatud lapselukk, tuleb see enne puhastamist eemaldada. Suure mustuse korral ei toimi lapselukk enam korralikult.
Tihend Ärge võtke maha!	Kuum nõudepesuvahendilahus: Puhastage nõudepesulapiga. Ärge küürige.
Keedutsoon	Kuum nõudepesuvahendi- või äädikalahus: Puhastage nõudepesulapiga. Tugeva määrdumise korral kasutage roostevabast terasest küürimiskäsna või ahjupuhastusvahendit. Kasutage seda ainult külmas ahjus. ⚠Isepuhastuvate pindade puhul kasutage isepuhastusfunktsiooni. Järgige peatükis Isepuhastus toodud juhiseid! Tähelepanu! Ärge kunagi kasutage isepuhastuvate pindade puhastamiseks ahjupuhastusvahendeid.
Ahjulambi klaaskate	Kuum nõudepesuvahendilahus: Puhastage nõudepesulapiga.
Kanderaamistik	Kuum nõudepesuvahendilahus: Puhastage lapi või harjaga. Kanderaamistiku saate puhastamiseks maha võtta. Juhinduge peatükist Kanderaamistike eemaldamine ja paigaldamine!
	Teleskoopsiinid* (olenevalt mudelist) Kuum nõudepesuvahendilahus: Puhastage lapi või harjaga. Ärge eemaldage väljatõmmatavatelt siinidelt määrät, siine on soovitatav puhastada sisselükatuna. Ärge leotage, ärge peske nõudepesumasinas ja ärge jätke isepuhastuse ajaks ahju. See võib kanderaamistikke kahjustada ja avaldada mõju nende toimivusele.

* Soovi korral (kasutatav teatavate seadmete puhul, olenevalt mudelist.)*

Tsoon	Puhastusvahend
Tarvikud	Kuum nõudepesuvahendilahus: Niisutage ja puhastage lapi või harjaga. Emailitud tarvikuid võib pesta nõudepesumasinas. Alumiiniumist küpsetusplaat*: (olenevalt mudelist) Kuivatage pehme lapiga. Ärge peske nõudepesumasinas. Ärge kunagi kasutage praeahju puhastusvahendit. Kriimustuste vältimiseks ärge puudutage metallpindu noa ega muu terava esemega. Ärge kasutage agressiivse toimega puhastusvahendeid, kraapivaid käsnu ega kareid puhastuslappe. Vastasel juhul võivad tekkida kriimud. Pöördvarras* (olenevalt mudelist) Kuum nõudepesuvahendilahus: Puhastage lapi või harjaga. Ärge peske nõudepesumasinas. Praetermomeeter* (olenevalt mudelist) Kuum nõudepesuvahendilahus: Puhastage lapi või harjaga. Ärge peske nõudepesumasinas.
Soklisahtel* (olenevalt mudelist)	Kuum nõudepesuvahendilahus: Puhastage nõudepesulapiga.
* Soovi korral (kasutatav teatavate seadmete puhul, olenevalt mudelist.)*	

Märkused

- Seadme esipaneeli väikesed värvierinevused tulenevad erinevatest materjalidest nagu klaas, plast või metall.
- Ukseklaasidele tekkivad varjud, mis paistavad triipudena, on ahjulambi valgusrefleksid.
- Email põleb väga kõrgetel temperatuuridel sisse. Tagajärjeks võivad olla kerged värvimuutused. See on täiesti tavaline ega mõjuta töökindlust. Õhukeste pannide ääri ei saa täielikult emailiga katta. Seetõttu võivad need olla karedad. See ei kahjusta korrosioonikaitset.

Ahjukamber

Ahju tagasein on isepuhastuv. Seda näete karest pealispinnast.

Põhi, lagi ja küljed on kaetud emailiga ja on siledapinnalised.

Emailitud pindade puhastamine

Siledaid emailpindu puhastage kuuma nõudepesuvahendi- või äädikalahuse ja lapiga. Kuivatage pehme lapiga.

Sissekõrbenud toidujäägid eemaldage nõudepesuvahendilahuse ja niiske lapi abil. Tugeva määrdumise korral kasutage roostevabast terasest küürimiskäsna või ahjupuhastusvahendit.

Tähelepanu!

Ärge kunagi kasutage kuumas ahju ahjupuhastusvahendit. See võib kahjustada emaili. Enne uut kuumutamist eemaldage ahjukambri ja ahju ukse küljest kõik jäägid.

Pärast puhastamist jätke ahju uks kuivamiseks lahti.

Märkus: Toiduainete jäägid võivad tekitada valgeid laike. Need ei ole probleemiks ega mõjuta seadme tööd. Vajaduse korral võite jäägid eemaldada sidrunhappega.

Isepuhastuvate pindade puhastamine

Isepuhastuvad pinnad on kaetud ülimalt poorse mati keraamilise materjaliga. See kiht imab ja lagundab ahju töötamise ajal küpsetamise ja praadimise pritsmed.

Kui pinnad ei puhastu enam piisavalt ja tekivad tumedad plekid, saab pindu puhastada sihipärase kuumutamise abil.

Seadistamine

Võtke eelnevalt kandraamistikud, siinid, tarvikud ja nõud ahjust välja. Puhastage põhjalikult ahju siledaid emailpindu, siseust ja ahjulambi klaaskatet.

- Reguleerige välja 3D-kuum õhk.
- Reguleerige välja maksimaalne temperatuur.
- Käivitage ahi ja laske vähemalt 1 tund töötada. Keraamiline kiht regenereerub.

Kui ahi on jahtunud, eemaldage pruunikad või valkjad jäägid vee ja pehme käsna.

Märkus: Töötamise ja puhastamise ajal võivad moodustuda pindadele punakad plekid. See ei ole rooste, vaid tegemist on toiduainete jääkidega. Need plekid ei ole tervisele ohtlikud ja ei piira isepuhastuvate pindade puhastamisvõimet.

Tähelepanu!

Ärge kasutage isepuhastuvatel pindadel ahjupuhastusvahendit. Pind saab kahjustada. Kui ahjupuhastusvahend satub sellisele pinnale, pühkige see kohe vee ja käsna maha. Ärge hõõruge ja ärge kasutage küüriva toimega puhastusvahendeid.

Seadme hoidmine puhtana

Selleks et ei tekiks raskesti eemaldatavaid plekke, hoidke seade kogu aeg puhas ja eemaldage mustus viivitamatult.

⚠️ Hoiatus – Tuleoht!

Lahtised toidujäägid, rasv ja praevedelik võivad süttida. Enne funktsiooni käivitamist eemaldage ahjust, kütteelementidelt ja lisatarvikutelt lahtine mustus.

Nõuanded

- Puhastage ahi iga kord pärast kasutamist. Nii ei saa mustus sisse kõrbed.
- Katlakivi-, rasva-, tärklise- ja munavalgeplekid eemaldage alati kohe.
- Väga mahlaste kookide küpsetamisel kasutage universaalpanni.
- Liha küpsetamiseks kasutage sobivat nõud, nt hautamisnõud.

Puhastusabi




Puhastusabi on kiire alternatiiv ahju vahepealseks puhastamiseks. Puhastusabi leotab mustuse lahti tänu aurustuvale nõudepesuvahendilahusele. Seejärel on seda kergem eemaldada.

Puhastusabi seadistamine

Tingimus: ahi on täielikult jahtunud.

⚠ Hoiatus – Põletusohu!

Kuuma ahju sattunud vesi võib tekitada kuuma veeauru. Ärge kunagi valage kuuma ahju vett.

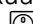
1. Võtke lisatarvikud ahjust välja.
2. Segage 0,4 liitrit vett ühe tilga puhastusvahendiga ja valage ahju põhja. Ärge kasutage destilleeritud vett.
3. Funktsiooninupuga reguleerige välja kuumutusviis **Altkuumutus** .
4. Reguleerige temperatuurinupuga välja 80 °C.
5. Vajutage nupule  seni, kuni ekraanil on markeeritud .
6. Nupuga **-** või **+** seadke kestus 4 peale. Mõne sekundi pärast hakkab seade kuumenema ja kestus kulgema. Kui kestus on lõppenud, kõlab helisignaal ja ekraanil on kestus nulli peal.
7. Lülitage seade välja ja laske ca 20 minutit jahtuda.

Ahjukambri puhastamine pärast kasutamist

Tähelepanu!

Kui ahjus on pikemat aega niiskust, siis tekib rooste. Pärast puhastusabi pühkige ahjukamber puhtaks ja laske täielikult kuivada.

Tingimus: ahi on jahtunud.

1. Avage seadme uks ja eemaldage jääkvesi vett imeva käsna abil.
2. Puhastage ahjukambri siledad pinnad nõudepesulapi või pehme harjaga. Raskesti eemaldatavad jäägid eemaldage roostevabast terasest käsna abil.
3. Katlakivi randid eemaldage äädikas niisutatud lapi abil. Seejärel loputage üle puhta veega ja kuivatage pehme lapiga ka uksetihendi alt.
4. Kui ahjukamber on piisavalt puhastatud:
 - Jätke seadme uks umbes 1 tunniks pooleldi avatuks (ca 30°), et ahju pinnad kuivaksid.
 - Ahjukambri kiireks kuivatamiseks laske ahjul lahtise uksega ca 5 minutit kuumeneda kuumutusviisil **3D-kuum õhk**  ja temperatuuril 50 °C.

Kandraamistikud

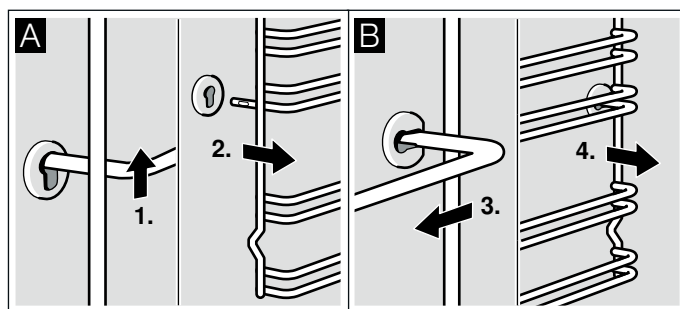
Nõuetekohase puhastuse ja hoolduse korral on seadme hea välimus ja töökindlus tagatud pikaks ajaks. Siit saate teada, kuidas kandraamistikke välja võtta ja puhastada.

Raamide väljavõtmine ja tagasipanek

Puhastamiseks võite raamid välja võtta. Küpsetusahi peab olema jahtunud.

Kandraamistiku eemaldamine

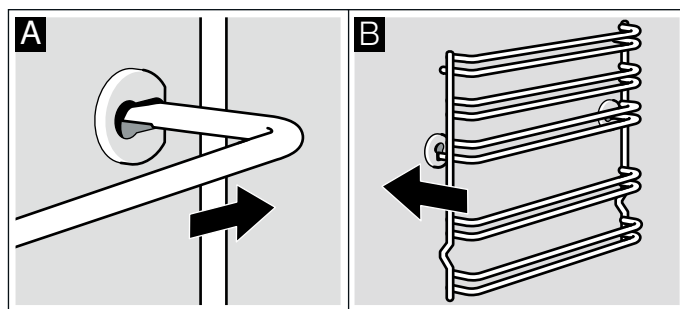
1. Kergitage kandraamistiku esiosa
2. ja tõstke kinnitustest välja (joonis A).
3. Seejärel tõmmake kogu kandraamistik ette
4. ja võtke välja (joonis B).



Puhastage kandraamistikku nõudepesuvahendi ja käsna. Kõvasti kinni oleva mustuse eemaldamiseks kasutage harja.

Raamide kohalepanek

1. Viige raam kõigepealt tagumise puksi sisse ja suruge pisut taha (joonis A),
2. seejärel pange eesmise puksi sisse (joonis B).



Raamid sobivad paremale ja vasakule. Jälgige, et nii nagu joonisel B on kujutatud, on kõrgused 1 ja 2 all ning kõrgused 3, 4 ja 5 üleval.

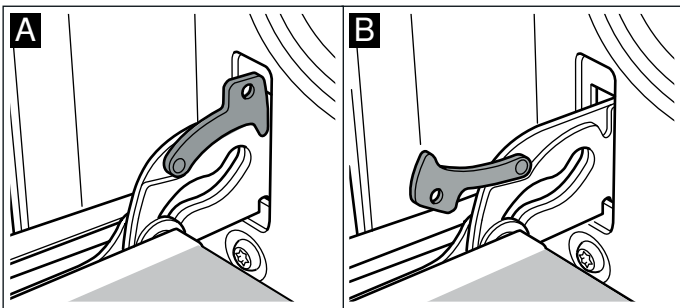
Seadme üks

Nõuetekohase puhastuse ja hoolduse korral on seadme hea välimus ja töökindlus tagatud pikaks ajaks. Siit saate teada, kuidas maha võtta ja puhastada seadme ust.

Ahjuukse hingedelt tõstmine ja tagasipanek

Puhastamiseks ja ukseklaaside eemaldamiseks võite ahjuukse hingedelt maha tõsta.

Ahjuukse mõlemal hingel on lukustushoob. Kui lukustushoovad on kinni lükatud (joonis A), on ahjuuks lukustatud. Seda ei saa hingedelt maha võtta. Kui lukustushoovad on ahjuukse hingedelt äratõstmiseks lahti lükatud (joonis B), on hinged lukustatud. Neid ei saa jõuga kinni lükata.

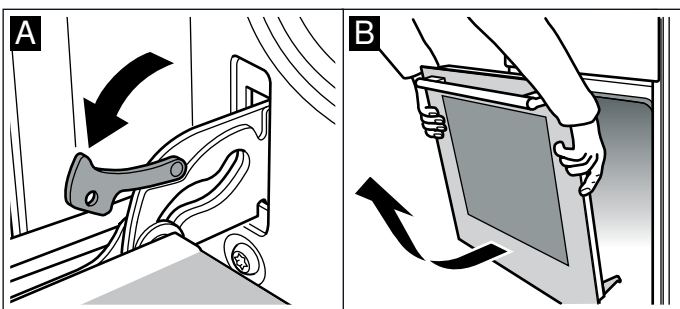


⚠ Hoiatus – Vigastusoht!

Kui hinged on turvamata, lähevad nad suure jõuga kinni. Jälgige, et lukustushoovad oleksid alati lõpuni kinni lükatud või ahjuukse hingedelt tõstmisel lõpuni lahti lükatud.

Ukse hingedelt mahatõstmine

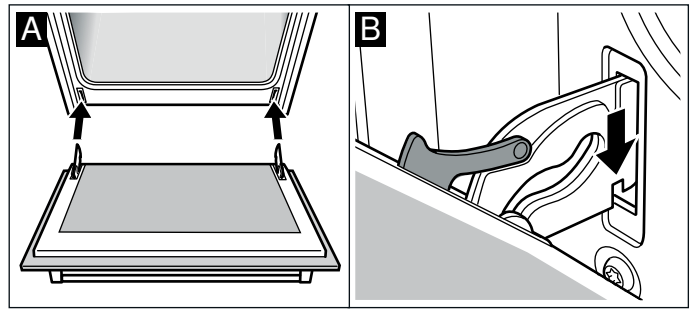
1. Tehke ahjuuks lõpuni lahti.
2. Lükake mõlemad lukustushoovad paremal ja vasakul lahti (joonis A).
3. Sulgege ahjuuks kuni piirikuni. Võtke kätega paremalt ja vasakult kinni. Sulgege veel veidi ja tõmmake välja (joonis B).



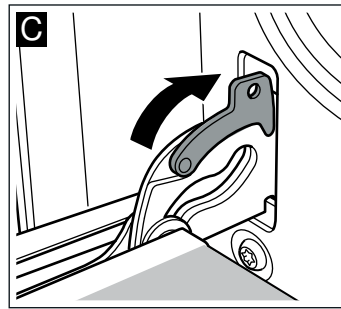
Ukse hingedele tõstmine

Pange ahjuuks vastupidises järjekorras hingedele tagasi.

1. Ahjuukse hingedelepanekul jälgige, et mõlemad hinged läheksid avasse otse (joonis A).
2. Hinge sälk peab mõlemal pool lukustuma (joonis B).



3. Lükake mõlemad lukustushoovad tagasi kinni (joonis C). Sulgege ahjuuks.



⚠ Hoiatus – Vigastusoht!

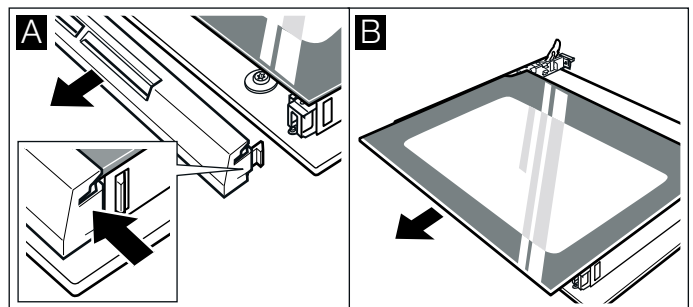
Kui ahjuuks kogemata ära tuleb või hing kinni kiilub, ärge pange käsi hingede alale. Helistage klienditeenindusse.

Ukseklaaside eemaldamine ja paigaldamine

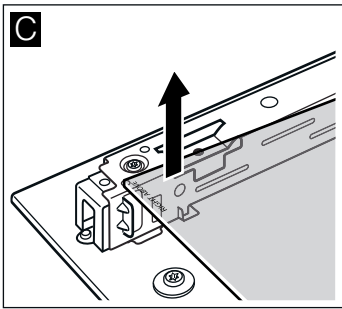
Paremaks puhastamiseks saate ahjuukse klaasid ära võtta.

Eemaldamine

1. Tõstke ahjuuks hingedelt maha ja asetage rätikule, käepide all.
2. Tõmmake maha üleval ahjuukse küljes olev kate. Vajutage selleks sõrmedega sisse vasakul ja paremal pool olevad lapatsid (jn A).
3. Tõstke pealmine klaas üles ja tõmmake välja (jn B).



4. Tõstke klaas üles ja tõmmake välja (jn C).



Puhastage klaase klaaspesuvahendi ja pehme lapiga.

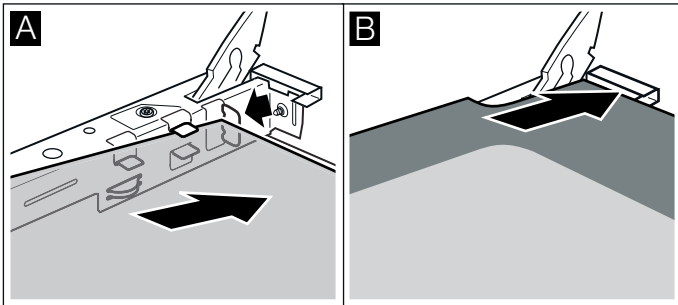
⚠ Hoiatus – Vigastuste oht!

Kriimustatud klaas või ahjuuks võib lõhkeda. Ärge kasutage klaasist kaabitsaid, abrasiivse või küüriva toimega puhastusvahendeid.

Paigaldamine

Jälgige paigaldamisel, et all olev kiri "right above" oleks tagurpidi.

1. Lükake klaas sisse tahapoole kaldu (jn A).
2. Lükake pealmine klaas tahapoole kaldu mõlemasse hoidikusse. Sile pind peab jääma välja. (Jn B).



3. Pange kate peale ja suruge oma kohale.
4. Pange ahjuuks hingedele tagasi.

Kasutage küpsetusahju alles siis, kui klaasid on nõuetekohaselt tagasi paigaldatud.

Täiendav uksekaits

Pikema valmistusajaga roogade puhul võib ahju uks minna väga kuumaks.

Ajal, mil ahi töötab, hoidke väikesed lapsed ahjust eemal ja ärge jätke neid järelevalveta.

Olemas on täiendavad kaitseseadised, mis hoiavad ära kokkupuute ahju uksega. Paigaldage need kaitseseadised, juhul kui lapsed võivad viibida ahju läheduses.

Seda eritarvikut (11023590) võite tellida müügiesindusest.

? Mida teha tõrgete korral?

Tõrge on tihti tingitud vaid mõnest pisiasjast. Enne klienditeenindusse pöördumist üritage tõrget järgmise tabeli abil ise kõrvaldada.

Tõrgete kõrvaldamine

Seadme tehnilisi tõrkeid saate ise väga lihtsalt kõrvaldada.

Kui roog ei õnnestu kõige paremini, siis kasutusjuhendi lõpust leiate palju soovitusi ja näpunäiteid. → "Meie köögistuudios katsetatud" lk 26

Tõrge	Võimalik põhjus	Abi/juhised kõrvaldamiseks
Seade ei tööta.	Kaitse on defektne.	Kontrollige kaitset elektrikilbist.
	Voolukatkestus	Kontrollige, kas köögilamp ja teised kodumasinad töötavad.
Ekraanil vilgub kellaeg.	Voolukatkestus.	Seadke kellaeg uuesti õigeks.
Seadet ei ole võimalik seadistada. Ekraanile ilmub võtme sümbol või SAFE .	Lapselukk on aktiveeritud.	Võtke lapselukk maha, selleks vajutage võtme sümboliga nupule ligikaudu 4 sekundi vältel.

⚠ Hoiatus – Vigastuste oht!

Asjatundmatult tehtud parandustööd on ohtlikud. Ärge üritage seadet ise parandada. Parandustöid tohib teha vaid tootja väljaõppe läbinud tehnik. Kui seade on defektne, siis võtke ühendust hooldekeskusega.

⚠ Hoiatus – Elektrilöögi oht!

Asjatundmatult tehtu parandustööd on ohtlikud. Parandustöid teha ja kahjustatud ühendusjuhet välja vahetada tohib vaid tootja väljaõppe läbinud tehnik. Kui seade on defektne, eemaldage pistik pistikupesast või lülitage vool elektrikilbist välja. Pöörduge hooldekeskusesse.

Veateated ekraanil

Kui ekraanile ilmub veateade sümboliga "E", nt **E05-32**, puudutage nuppu ⏸. Veateade lähtestatakse. Vajaduse korral seadke kellaeg uuesti õigeks.

Kui tegemist on ühekordse tõrkega, saate seadet uuesti tavalisel viisil kasutada. Kui veateade ilmub uuesti, pöörduge klienditeenindusse ja tehke teatavaks täpne veateade ning seadme E-number. → "Hooldekeskus" lk 25

Ahjulambi pirni vahetamine

Kui ahjulambi pirn on läbi põlenud, tuleb see välja vahetada. Temperatuurikindlad 230V-halogeenpirnid võimsusega 25W on saadaval müügiesindustes või kodumasinat kauplustes.

Võtke halogeenpirn kuiva lapi vahele. See pikendab pirni eluiga. Kasutage ainult neid pirne.

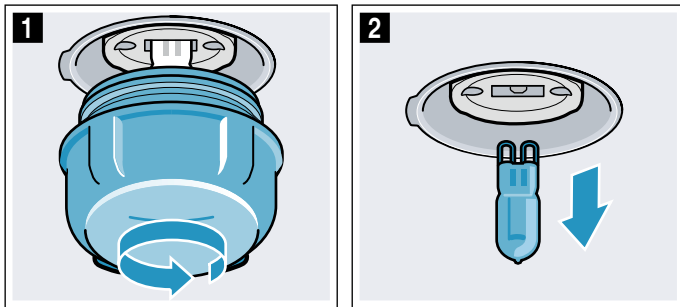
⚠️ Hoiatus – Elektrilöögi oht!

Ahjulambi vahetamisel on lambipesa kontaktid voolu all. Enne vahetamist eemaldage toitepistik pistikupesast või lülitage vool elektrikilbist välja.

⚠️ Hoiatus – Põletuse oht!

Seade läheb väga kuumaks. Ärge kunagi puudutage ahju kuumi sisepindu ega kütteelemente. Laske seadmel jahtuda. Hoidke lapsed seadmest eemal.

1. Kahjustuste vältimiseks asetage külma ahju köögirätik.
2. Keerake klaaskate vastupäeva välja (joonis **1**).
3. Tõmmake pirn välja - ärge keerake (joonis **2B**). Asetage kohale uus pirn, veenduge selle õiges asendis. Suruge pirn tugevasti kohale.



4. Keerake klaaskate uuesti külge. Olenevalt seadme tüübist on klaaskattel tihend. Enne kui keerate katte uuesti külge, asetage tihend oma kohale.
5. Võtke köögirätik välja ja lülitage kaitse sisse.

Hooldekeskus

Kui Teie seade vajab parandamist, pöörduge meie hooldekeskusse. Leiame alati sobiva lahenduse ja sageli ei ole tehnikut vaja kohale kutsudagi.

E-number ja FD-number

Et saaksime teid kvalifitseeritult teenindada, teatage palun helistamisel toote number (E-nr) ja valmistusnumber (FD-nr). Tüübisildi koos numbritega leiate küpsetusahju ukse küljelt. Et liiga kaua otsima ei peaks, võite oma seadme andmed ja klienditeeninduse telefoninumbri siia märkida.

E-nr	FD-nr
Klienditeenindus ☎️	

Palun võtke arvesse, et hooldustehniku külastus ei ole väärkäsitsemise korral ka garantiiajal tasuta.

Lähima hooldekeskuse kontaktandmed leiate siit või lisatud hooldekeskuste loetelust.

Usaldage tootja asjatundlikkust. Sellest lähtudes tagate, et parandustöid teevad asjaomase kvalifikatsiooniga hooldustehnikud, kes kasutavad seadme jaoks ettenähtud originaalvaruosi.

Meie köögistuudios katsetatud

Siit leiate valiku roogadest ja nende jaoks sobivatest seadistustest. Näitame Teile, milline kuumutusviis ja temperatuur on konkreetse roa valmistamiseks sobivaimad. Leiate andmed sobivate tarvikute ja küpsetustasandite kohta. Anname soovitusi küpsetusnõude ja küpsetamise kohta.

Märkus: Toidu valmistamisel võib ahju tekkida rohkelt veeauru.

Seade on väga energiatõhus ja sellest eraldub töötamise ajal väga vähe kuumust. Seadme sise- ja välistemperatuuri vahel on väga suured erinevused, mistõttu võib uksele, juhtpaneelile ja külgnevale kööginõudele tekkida kondensaatniiskust. See on füüsikaliselt tingitud normaalne nähtus. Eelkuumutamise või ukse ettevaatliku avamisega võib kondensaati vähendada.

Üldised nõuanded

Soovituslikud seadistused

Tabelist leiate sobiva kuumutusviisi paljude roogade jaoks. Temperatuur ja küpsetusaeg sõltuvad kogusest ja retseptist. Seepärast on toodud vahemikud. Kõigepealt katsetage madalamal temperatuuril ja lühema ajaga. Madalamal temperatuuril on pruunistumine ühtlasem. Vajaduse korral valige järgmine kord kõrgem temperatuur.

Märkus: Kõrgem temperatuur ei lühenda küpsetamisaega. Roog oleks küps vaid väljast, kuid jääks seest tooreks.

Tabelis toodud andmed kehtivad roogade asetamisel külma ahju. Nii säästate energiat. Ahju eelkuumutamise korral lühenevad küpsetusajad mõne minuti.

Teatavate roogade puhul on ahju eelkuumutamine vajalik ja tabelis on toodud sellekohane märge. Pange roog ja tarvik ahju alles pärast ahju eelkuumutamist.

Kui küpsetate omaenda retsepti järgi, võtke aluseks tabelis olev sarnane roog. Lisateavet leiate tabelite järel toodud punktist "Soovitusi küpsetamiseks".

Lisatarvikud, mida Te ei kasuta, võtke ahjust välja. Nii saavutate parima küpsetustulemuse ja säästate elektrit.

Kuumutusviis kuum õhk õrn

Kuum õhk õrn on nutikas kuumutusviis liha, kala ja küpsetiste säästlikuks valmistamiseks. Seade reguleerib optimaalselt energia lisandumist ahju. Roog valmib etapiisiliselt jääkkuumuse abil. Nii jääb see mahlasemaks ja ei lähe liialt pruuniks. Olenevalt valmistusviisist ja toiduainest on võimalik säästa energiat. See efekt kaob, kui avate küpsetamise ajal ahju ukse, ja ahju eelkuumenemise ajal.

Kasutage ainult seadme tootja originaaltarvikuid. Need on ahju ja kuumutusviiside jaoks spetsiaalselt välja töötatud. Lisatarvikud, mida Te ei kasuta, võtke ahjust välja.

Asetage road külma tühja ahju. Valige temperatuur vahemikus 120 °C ja 230 °C. Hoidke ahju uks küpsetamise ajal suletuna. Küpsetage vaid ühel tasandil.

Kuumutusviisi õrn kuum õhk kasutatakse energiakulu ja energiatõhususklassi kindlakstegemiseks õhuringlusrežiimil.

Ühel tasandil küpsetamine

Ühel tasandil küpsetamiseks kasutage järgmisi tasandeid:

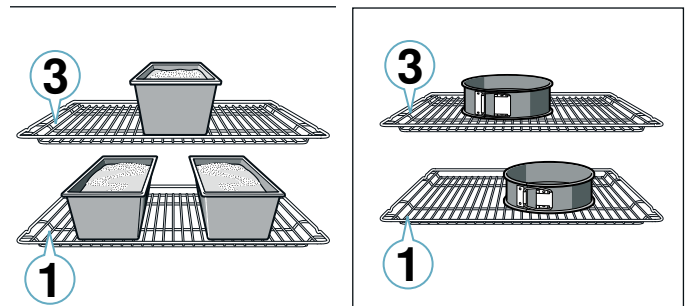
- tasand 2, kõrged küpsetised või vorm restil
- tasand 3, madal küpsetis või küpsetusplaat

Mitmel tasandil küpsetamine

Kasutage kuumutusviisi kuum õhk. Ühel ajal ahju asetatud plaatidel või vormides ei pruugi küpsetised valmida üheaegselt.

Kahel tasandil küpsetamine:

- universaalpann: tasand 3
küpsetusplaat: tasand 1
- Vormid restil
esimene rest: tasand 3
teine rest: tasand 1



Kolmel tasandil küpsetamine:

- küpsetusplaat: tasand 5
universaalpann, tasand 3
küpsetusplaat: tasand 1

Roogade üheaegne valmistamine võimaldab säästa elektrit. Asetage vormid ahju üksteise kõrvale või üksteise suhtes nihutatult.

Lisatarvik

Kasutage ainult seadme tootja originaaltarvikuid. Need on ahju ja kuumutusviiside jaoks spetsiaalselt välja töötatud.

Veenduge, et kasutate alati sobivat tarvikut ja et asetate tarviku ahju õigesti. → "Tarvikud" lk 12

küpsetuspaber

Kasutage üksnes sellist küpsetuspaberit, mis valitud temperatuuri talub. Lõigake küpsetuspaber alati plaadiga ühesuuruseks.

Koogid ja küpsetised

Seadmel on erinevad kuumutusviisid kookide ja väikeste küpsetiste küpsetamiseks. Seadistustabelitest leiate sobivad seadistused paljudele roogadele.

Järgige ka juhiseid, mis on toodud taina kergitamist käsitlevas jaotises.

Küpsetusvormid

Parima küpsetustulemuse saavutamiseks soovitame kasutada tumedaid metallist küpsetusvorme.

Valgeplekist vormid, keraamilised ja klaasist vormid pikendavad küpsetusaega ja kook ei pruunistu ühtlaselt.

Silikonvormide kasutamisel lähtuge tootja juhistest ja retseptidest. Silikonvormid on tihti väiksemad kui tavalised vormid. Kogused ja retseptides toodud andmed võivad olla erinevad.

Sügavkülmutatud tooted

Ärge kasutage külmutatud tooteid, mis on kaetud paksu jääkihiga. Eemaldage roa küljest jää.

Vormikoogid

Roog	Tarvik / nõu	Tasand	Kuumutusviis	Temperatuur °C	Kestus minutites
Keeks, lihtne	ümar/piklik vorm	2		160-180	50-60
Keeks, lihtne, 2 tasandil	ümar/piklik vorm	3+1		140-160	60-80
Keeks, hõrk	ümar/piklik vorm	2		150-170	60-80
Liivatainast tordipõhi	tordivorm	3		160-180	30-40
Puuvilja- või kohupiimatort muretainapõhjaga	lahtikäiv vorm Ø 26 cm	2		160-180	70-90
Pirukas	pirukavorm	1		200-240	25-50
Pärmitainakook	lahtikäiv vorm Ø 28 cm	2		150-160	25-35
Keeks	keeksivorm	2		150-170	60-80
Biskviitort, 3 muna	lahtikäiv vorm Ø 26 cm	2		160-170	30-40
Biskviitort, 6 muna	lahtikäiv vorm Ø 28 cm	2		160-170	35-45

Plaadikoogid

Roog	Tarvik / nõu	Tasand	Kuumutusviis	Temperatuur °C	Kestus minutites
Kattega keeks	universaalpann	3		160-180	20-45
Pärmitainast väikesed küpsetised, 2 tasandil	universaalpann + küpsetusplaat	3+1		140-160	30-55
Muretainakook kuiva kattega	universaalpann	2		170-190	25-35
Muretainakook kuiva kattega, 2 tasandil	universaalpann + küpsetusplaat	3+1		160-170	35-45
Muretainakook mahlase kattega	universaalpann	2		160-180	60-90
Pärmitainakook kuiva kattega	universaalpann	3		170-180	25-35
Pärmitainakook kuiva kattega, 2 tasandil	universaalpann + küpsetusplaat	3+1		150-170	20-30
Pärmitainakook mahlase kattega	universaalpann	3		160-180	30-50
Pärmitainakook mahlase kattega, 2 tasandil	universaalpann + küpsetusplaat	3+1		150-170	40-65
Palmiksai, kringel	universaalpann	2		160-170	35-40
Rullbiskviit	universaalpann	2		170-190*	15-20
Struudel, magus	universaalpann	2		190-210	55-65
Struudel, külmutatud	universaalpann	3		180-200	35-45

* Laske ahjul eelnevalt 10 minutit kuumeneda

Sügavkülmutatud road võivad olla ebaühtlaselt eelküpsutatud. Ebaühtlane pruunistus säilib ka pärast küpsetamist.

Leib ja sai

Tähelepanu!

Ärge kunagi valage vett kuuma ahju ega asetage nõud veega ahju põhja. Temperatuuri kõikumine võib kahjustada emaili.

Mõned road õnnestuvad kõige paremini siis, kui neid küpsetada mitmes etapis. Need on märgitud tabelis.

Leivataina seadistamiseks toodud andmed käivad nii plaadil kui ka vormis valmistatava leiva kohta.

Väikesed koogid

Roog	Tarvik / nõu	Tasand	Kuumutusviis	Temperatuur °C	Kestus minutites
Muffinid	Muffiniplaat	2		170-190	20-40
Muffinid, 2 tasandil	Muffiniplaadid	3+1		160-170	30-40
Pärmitainast väikesed küpsetised	universaalpann	3		150-170	25-35
Pärmitainast väikesed küpsetised, 2 tasandil	universaalpann + küpsetusplaat	3+1		150-170	25-40
Lehttainaküpsetis	universaalpann	3		180-200	20-30
Lehttainaküpsetis, 2 tasandil	universaalpann + küpsetusplaat	3+1		180-200	25-35
Lehttainaküpsetis, 3 tasandil	küpsetusplaadid + universaalpann	5+3+1		170-190	30-45
Keedutainaküpsetis	universaalpann	3		190-210	35-50
Keedutainaküpsetis, 2 tasandil	universaalpann + küpsetusplaat	3+1		190-210	35-45

Küpsised

Roog	Tarvik / nõu	Tasand	Kuumutusviis	Temperatuur °C	Kestus minutites
Väikesed küpsised	universaalpann	3		140-150*	30-40
Küpsised, 2 tasandil	universaalpann + küpsetusplaat	3+1		140-150*	30-45
Küpsised, 3 tasandil	küpsetusplaadid + universaalpann	5+3+1		130-140*	40-55
Küpsised	universaalpann	3		140-160	20-30
Küpsised, 2 tasandil	universaalpann + küpsetusplaat	3+1		130-150	25-35
Küpsised, 3 tasandil	küpsetusplaadid + universaalpann	5+3+1		130-150	30-40
Besee	universaalpann	3		80-100	100-150
Besee, 2 tasandil	universaalpann + küpsetusplaat	3+1		90-100*	100-150
Mandliküpsised	universaalpann	2		100-120	30-40
Mandliküpsised, 2 tasandil	universaalpann + küpsetusplaat	3+1		100-120	35-45
Mandliküpsised, 3 tasandil	küpsetusplaadid + universaalpann	5+3+1		100-120	40-50

* eelkuumutada

Leib ja sai

Roog	Tarvik / nõu	Tasand	Kuumutusviis	Samm	Temperatuur °C	Kestus minutites
Leib, 750 g (leivavormis või pätsina)	universaalpann või piklik vorm	2		-	180-200	50-60
Leib, 1000 g (leivavormis või pätsina)	universaalpann või piklik vorm	2		-	200-220	35-50
Leib, 1500 g (leivavormis või pätsina)	universaalpann või piklik vorm	2		-	180-200	60-70
Lavašš	universaalpann	3		-	240-250	25-30
Kuklid, magusad, värsked	universaalpann	3		-	170-180*	20-30
Kuklid, magusad, värsked, 2 tasandil	universaalpann + küpsetusplaat	3+1		-	160-180*	15-25
Kuklid, värsked	universaalpann	3		-	200-220	20-30
Üleküpsetatud soe võileib, 4 tk	rest	3		-	200-220	15-20
Üleküpsetatud soe võileib, 12 tk	rest	3		-	220-240	15-25

* eelkuumutada

Pitsa, quiche ja soolased pirukad

Roog	Tarvik / nõu	Tasand	Kuumutusviis	Temperatuur °C	Kestus minutites
Pitsa, värsk	universaalpann	3		170-190	20-30
Pitsa, värsk, 2 tasandil	universaalpann + küpsetusplaat	3+1		160-180	35-45
Pitsa, värsk, õhukesepõhjaline	universaalpann	2		250-270*	20-30
Pitsa, külmutatud	universaalpann	1		180-200*	10-15
Pitsa, külmutatud, õhukesepõhjaline, 1 tk	rest	2		190-210	15-20
Pitsa, külmutatud, õhukesepõhjaline, 2 tk	universaalpann + rest	3+1		190-210	20-25
Pitsa, sügavkülmutatud, paksupõhjaline, 1 tk	rest	3		180-200	20-25
Pitsa, sügavkülmutatud, paksupõhjaline, 2 tk	universaalpann + rest	3+1		170-190	20-30
Minipitsad	universaalpann	3		190-210	10-20
Soolased pirukad vormis	lahtikäiv vorm Ø 28 cm	2		170-190	40-50
Quiche	pirukavorm	2		190-210	35-45
Pirukas	ahjuvorm	2		170-190	55-65
Empanada	universaalpann	3		180-190	35-45
Kihiline pirukas	universaalpann	2		220-240	30-40

* eelkuumutada

Nõuandeid küpsetamiseks

Soovite teada saada, kas küpsetis on küps.	Torgake puidust tikk küpsetise kõrgeimasse kohta. Kui tiku külge ei jää enam tainast, on küpsetis valmis.
Küpsetis vajub kokku.	Järgmisel korral kasutage vähem vedelikku. Või reguleerige temperatuur 10 °C madalamaks ja pikendage küpsetusaega. Kasutage märgitud komponente ja järgige esitatud juhiseid.
Küpsetis on keskelt kõrgem kui ääres.	Määrige rasvaineaga kokku ainult lahtikäiva vormi põhi. Pärast küpsetamist lõigake küpsetis ettevaatlikult noaga lahti.
Puuviljamahl voolab üle plaadi ääre.	Järgmisel korral kasutage universaalpanni.
Pärmitainast väikesed küpsetised kleepuvad küpsetamisel üksteise külge kinni.	Küpsetised peavad olema üksteisest ca 2 cm kaugusel. Nii on küpsetistel kerkimiseks ja pruunistumiseks piisavalt ruumi.
Küpsetis on liiga kuiv.	Valige järgmisel korral 10°C võrra kõrgem temperatuur ja lühendage küpsetusaega.
Küpsetis on tervenisti liiga hele.	Kui tasand ja nõu on õiged, pikendage küpsetusaega või tõstke temperatuuri.
Küpsetis on pealt liiga hele, aga alt liiga tume.	Järgmine kord asetage kook ühe tasandi võrra kõrgemale.
Küpsetis on pealt liiga tume, aga alt liiga hele.	Järgmine kord asetage kook ühe tasandi võrra madalamale. Valige madalam temperatuur ja pikendage küpsetusaega.
Kõrgemas vormis oleva küpsetise tagumine külg läheb liiga tumedaks.	Ärge asetage küpsetusvormi otse vastu ahju tagaseina, vaid lisatarviku keskele.
Küpsetis on tervenisti liiga tume.	Valige järgmisel korral madalam temperatuur ja pikendage küpsetusaega.
Kook või küpsetis on ebaühtaselt pruunistunud	Järgmisel korral valige pisut madalam temperatuur. Ka üle plaadi ääre ulatuv küpsetuspaber võib mõjutada õhuringlust. Lõigake küpsetuspaber alati nõuga ühesuuruseks. Veenduge, et küpsetusvorm ei paikne otse ahju tagaseina avade ees. Väikeste küpsetiste küpsetamisel jälgige, et küpsetised oleksid ühesuurused ja ühepaksused.
Küpsetasite mitmel tasandil. Ülemisel plaadil on küpsetis rohkem pruunistunud kui alumisel.	Mitmel tasandil küpsetamiseks kasutage alati kuumutusviisi kuum õhk. Ühel ajal ahju asetatud plaatidel või vormides ei pruugi küpsetised valmida üheaegselt.

Küpsetis näeb hea välja, kuid on seest veel nätske.	Järgmisel korral kasutage vähem vedelikku ja küpsetage madalamal temperatuuril pisut kauem. Mahlase kattega küpsetiste puhul laske põhjal eelnevalt küpseda. Puistake põhjale mandleid või riivsaia ja seejärel tõstke peale kate.
Küpsetis ei tule kummutamisel vormist välja.	Laske küpsetisel pärast küpsetamist veel 5 kuni 10 minutit jahtuda. Kui küpsetis ei tule ikka veel lahti, lõigake see vormi küljest noaga ettevaatlikult lahti. Kummutage küpsetis alusele ja niisutage vormi mitu korda märja, külma rätikuga. Järgmisel korral määrige vormi ja puistake üle paneerimisjahuga.

Vormiroad ja gratäänid

Seadmel on erinevad kuumutusviisid vormiroogade valmistamiseks. Seadistustabelitest leiata sobivad seadistused paljudele roogadele.

Vormiroa küpsus sõltub nõu suuruselt ja vormiroa kõrgusest.

Vormiroogade ja gratäänide jaoks kasutage laia madalat nõud. Kitsastes kõrgetes nõudes küpsevad road kauem ja lähevad pealt liiga pruuniks.

Kasutage alati soovitatud tasandeid.

Võite roogi küpsetada ühel tasandil vormides või universaalpannil.

- Vormid restil: tasand 2
- universaalpann: tasand 3

Roogade üheaegne valmistamine võimaldab säästa elektrienergiat. Asetage vormid ahju üksteise kõrvale.

Roog	Tarvik / nõu	Tasand	Kuumutusviis	Temperatuur °C	Kestus minutites
Vormiroog, soolane, keedetud komponendid	ahjuvorm	2		200-220	30-60
Vormiroog, magus	ahjuvorm	2		180-200	50-60
Kartuligratään, toored komponendid, 4 cm paksune	ahjuvorm	2		150-170	60-80
Kartuligratään, toored komponendid, 4 cm kõrgune, 2 tasandil	ahjuvorm	3+1		150-160	70-80

Liha, linnuliha ja kala

Seadmel on erinevad kuumutusviisid liha, linnuliha ja kala valmistamiseks. Seadistustabelitest leiata sobivad seadistused paljudele roogadele.

Küpsetamine restil

Restil küpsetamine sobib eeskätt suurte lindude või mitme tüki puhul.

Asetage grillitavad toiduained otse restile. Väiksem grillitav pala küpseb kõige paremini, kui asetada see resti keskele.

Lisaks asetage tasandile 1 universaalpann. Lihamahl tilgub pannile ja ahi jääb puhtaks.

Olenevalt prae suuruselt ja liigist valage universaalpannile kuni 1/2 liitrit vett. Tilkuv vedelik kogutakse kokku. Praeemest saate valmistada kastme. Peale selle tekib nii vähem suitsu ja ahi jääb puhtaks.

Küpsetusnõus küpsetamine

Hoiatus – Purunevast klaasist tingitud vigastuste oht!

Kuum klaasnõu asetage kuivale alusele. Kui alus on märg või külm, võib klaas lõhkeda.

Hoiatus – Põletusoht!

Küpsetamise järel kaant avades võib nõust välja pahvatada väga kuum auru. Kergitage kaant tagantpoolt, et kuum aur ei pahvataks otse Teie keha suunas.

Kasutage ainult selliseid nõusid, mis on ahjus kasutamiseks sobivad. Kõige sobivam on klaasist nõu. Kontrollige, kas nõu mahub ahju.

Läikivad roostevabast terasest või alumiiniumist hautamisnõud peegeldavad soojust nagu peegel ja on vaid mööndustega sobivad. Liha, linnuliha ja kala küpseb aeglasemalt ja pruunistub vähem. Valige kõrgem temperatuur ja/või pikem küpsemisaeg.

Järgige nõu tootja juhiseid.

Kaaneta nõu

Linnuliha, liha ja kala küpsetamiseks kasutage kõrget ahjuvormi. Asetage vorm restile. Kui Teil ei ole sobivat nõud, siis kasutage universaalpanni.

Kaanega kaetud nõu

Ahi jääb kaanega nõu kasutamise korral tunduvalt puhtamaks. Veenduge, et kaas on nõu jaoks sobiv ja hästi sulgub. Asetage nõu restile.

Liha, linnuliha ja kala läheb krõbedaks ka suletud nõus. Selleks kasutage klaaskaanega hautamisnõud ja reguleerige temperatuur kõrgemaks.

Grillimine

Hoidke seadme uks grillimise ajal suletuna. Ärge mitte kunagi grillige lahtise seadme uksega.

Asetage grillitavad toiduained restile. Lisaks asetage universaalpann vähemalt ühe tasandi võrra selle alla nii, et kaldega pool jääb ahju ukse suunas. Tilkuv rasv kogutakse kokku.

Kasutage võimalikult ühesuursi, ühepaksuseid ja üheraskuseid grillitavaid toiduaineid. Nii pruunistuvad need ühtlaselt ja jäävad hästi mahlaseks. Asetage grillitavad toiduained otse restile.

Keerake grillitavaid toiduaineid grilltangidega. Kui torkate lihasse kahvli, kaotab see mahla ja muutub kuivaks.

Maitsestage liha soolaga alles pärast grillimist. Sool tõmbab lihast vedelikku välja.

Märkused

- Grillküttekeha lülitub pidevalt sisse ja välja, see on normaalne. Sisse- ja väljalülitamise sagedus sõltub seatud grillimisrežiimist.
- Grillimisel võib tekkida suitsu.
- Ärge asetage küpsetusplaati või universaalpanni grillimisel kõrgemale kui tasandile 3. Suure kuumuse toimel võivad need deformeeruda ja väljavõtmisel ahju kahjustada.

Praetermomeeter

Seade võib olla varustatud praetermomeetriga. Praetermomeetri abil saate küpsetada liha täpselt soovitud sisetemperatuurini. Lugege läbi olulised märkused praetermomeetri kasutamise kohta asjaomases peatükis. Sealt saate teavet praetermomeetri kasutamise, võimalike kuumutusviiside ja muu kohta.

Soovituslikud seadistused

Tabelis toodud andmed kehtivad külmkapitemperatuuril oleva täidiseta linnuliha, liha või kala asetamisel külma ahju.

Tabelist leiate andmed ja soovitusliku kaalu linnuliha, liha ja kala kohta. Kui soovite küpsetada raskemat lindu, lihatükki või kala, kasutage kindlasti madalamat temperatuuri. Mitme lihatüki puhul lähtuge küpsetusaja valimisel kõige raskema tüki kaalust. Üksikud tükid peaksid olema ligikaudu ühesuurused.

Mida suurem on praad, seda madalam on temperatuur ja seda pikem on küpsetusaeg.

Keerake linnul, lihatükil või kalal teine külg, kui toodud ajast möödunud on ca 1/2 kuni 2/3.

Linnuliha

Hanel ja pardil torgake nahk tiibade all läbi. Nii saab rasv välja voolata.

Pardifilee nahka tehke sisselõiked. Ärge keerake pardifileel teist külge.

Lisage nõus olevale kanale veidi vedelikku. Nõu põhi peaks olema ca 1-2 cm kõrguselt vedelikuga kaetud.

Linnuliha

Roog	Tarvik / nõu	Tasand	Kuumutusviis	Temperatuur °C	Kestus minutites
Kana, 1,3 kg	rest	2		200-220	60-70
Kanatükid, 250 g tükk	rest	3		220-230	30-35
Kananagitsad, külmutatud	universaalpann	3		190-210	20-25
Part, 2 kg	rest	2		190-210	100-110
Pardirind, poolküps, 300 g tükk	rest	3		240-260	30-40
Hani, 3 kg	rest	2		170-190	120-140
Hanekoivad, 350 g tükk	rest	3		220-240	40-50

Kui keerate linnul teise külje, veenduge, et kõigepealt on all rinnakupool või nahaga pool.

Linnuliha muutub eriti krõbedaks ja pruuniks, kui määrite seda veidi enne küpsetusaja lõppu või, soolvee või apelsinimahla.

Liha

Taist liha määrige soovi korral õliga või katke see peekoniribadega.

Taisele lihale lisage pisut vedelikku. Klaasnõu põhi peaks olema ca 1/2 cm kõrguselt vedelikuga kaetud.

Kamarasse tehke ristkülgulised sisselõiked. Kui keerate lihatükil teise külje, veenduge, et kõigepealt on all kamaraga pool.

Kui praad on valmis, peaks see väljalülitatud suletud ahjus seisma veel 10 minutit. Nii jaotub lihamahl ühtlasemalt. Vajaduse korral mähkige praad nt alumiiniumfooliumi. Tabelis toodud küpsetamisaeg ei sisalda soovituslikku ooteaega.

Küpsetamine ja moorimine küpsetusnõus on mugavam. Praadi on nõus lihtsam ahjust välja võtta ja kastme saate valmistada otse nõus.

Vedeliku kogus sõltub liha liigist ja nõu materjalist ning sellest, kas kasutate kaant. Kui valmistate liha emailitud nõus või tumedast metallist hautamisnõus, tuleb vedelikku lisada pisut rohkem kui klaasnõus küpsetamisel.

Küpsetamise ajal aurustub nõus olev vedelik. Vajaduse korral kallake vedelikku ettevaatlikult juurde.

Liha ja kaane vahele peaks jääma vähemalt 3 cm. Liha võib paisuda.

Moorimiseks pruunistage liha eelnevalt. Lisage moorimisel tekkivale leemele vett, veini, äädikat vm vedelikku. Nõu põhi peaks olema vedelikuga 1-2 cm kõrguselt kaetud.

Kala

Tervet kala ei ole vaja keerata. Asetage terve kala ahju ujumisasendis, nii et seljauimed jäävad ülespoole. Stabiilsuse tagamiseks asetage kala kõhuõõnde lamedaks lõigatud kartul või väike kuumuskindel nõu.

Kala on küps siis, kui seljauime saab kergesti eemaldada.

Hautamiseks lisage nõusse kaks kuni kolm supilusikat vedelikku ja pisut sidrunimahla või äädikat.

Roog	Tarvik / nõu	Tasand	Kuumutusviis	Temperatuur °C	Kestus minutites
Noor kalkun, 2,5 kg	rest	2		180-200	80-100
Kalkunifilee, kondita, 1 kg	Kaanega kaetud nõu	2		240-260	80-100
Kalkunikints, kondiga, 1 kg	rest	2		180-200	90-100

Liha

Roog	Tarvik / nõu	Tasand	Kuumutusviis	Samm	Temperatuur °C	Kestus minutites
Seapraad ilma kamarata, nt kaelakarbonaad, 1,5 kg	kaaneta nõu	1		-	180-200	140-160
Kamaraga seapraad, nt aba, 2 kg	kaaneta nõu	1		-	170-190	190-200
Sea välisfilee, 1,5 kg	kaaneta nõu	2		-	190-210	130-140
Sealihälõigud, 2 cm paksused	rest	4		-	3	20-25**
Veisefilee, poolküps, 1 kg	kaaneta nõu	3		-	210-220	45-55
Veisemoorpraad, 1,5 kg	kaaneta nõu	2		-	200-220	100-120
Rostbiif, poolküps, 1,5 kg	kaaneta nõu	2		-	200-220	60-70
Pihv, 3-4 cm kõrgune	rest	4		-	3	25-30**
Vasikapraad, 1,5 kg	kaaneta nõu	2		-	180-200	120-140
Vasikakoot, 1,5 kg	kaaneta nõu	2		-	210-230	130-150
Lambakints, kondita, poolküps, 1,5 kg	kaaneta nõu	2		-	170-190	70-80*
Talleselg kondiga, 1,5 kg	rest	2		-	180-190	45-55*/**
Grillvorstid	rest	3		-	3	20-25**
Pikkpoiss, 1 kg	kaaneta nõu	2		-	170-180	70-80

* ilma keeramata

** Asetage selle alla tasandile 1 universaalpann

Kala

Kala	Kaal	Tarvikud ja nõud	Tasand	Kuumutusviis	Temperatuur °C, grillimisrežiim	Kestus minutites
Kala, terve	ca 300 g	rest	2		2	20-25
	1,0 kg	rest	2		180-200	45-50
	1,5 kg	rest	2		170-190	50-60
Kalalõigud, 3 cm paksused		rest	3		2	20-25

Soovitusi küpsetamiseks ja moorimiseks

Ahi läheb väga mustaks.	Valmistage toidu kaane all kõrgemal temperatuuril või kasutage grillplaati. Grillplaadi kasutamisel on küpsetustulemused kõige paremad. Grillplaadi saate osta lisatarvikuna.
Praad on liiga tume ja kohati kõrbenud ja/või praad on liiga kuiv.	Kontrollige tasandit ja temperatuuri. Valige järgmisel korral madalam temperatuur ja pikendage küpsetusaega.
Koorik on liiga õhuke.	Tõstke temperatuuri või lülitage pärast küpsetusaja lõppemist korra sisse grill.
Praad näeb hea välja, aga kaste on kõrbenud.	Valige järgmisel korral väiksem nõu või lisage rohkem vedelikku.
Praad näeb hea välja, kuid kaste on liiga hele ja vedel.	Valige järgmisel korral suurem nõu või lisage vähem vedelikku.
Moorimisel läheb liha kõrbema.	Nõu ja kaas peavad omavahel sobima ja hästi sulguma. Vähendage temperatuuri ja lisage moorimise ajal veel vedelikku.

Köögivil ja lisandid

Lähtuge tabelis toodud andmetest.

Siit leiate andmed grillitud köögivilja, kartulite ja sügavkülmutatud kartulitoodete valmistamise kohta.

Roog	Tarvik / nõu	Tasand	Kuumutusviis	Temperatuur °C	Kestus minutites
Grillitud köögivil	universaalpann	5		3	10-20
Küpsetatud kartulipoolikud	universaalpann	3		160-180	45-60
Kartulitooted, külmutatud, nt friikartulid, kroketid, kartulitaskud, rösti	universaalpann	3		200-220	25-35
Friikartulid, 2 tasandil	universaalpann + küpsetusplaat	3+1		190-210	30-40

Jogurt

Seadmega saate jogurtit ka ise valmistada.

Võtke kõik tarvikud ja kandraamistikud ahjust välja. Ahi peab olema tühi.

1. Kuumutage 1 liiter piima (3,5 %) pliidiplaadil temperatuurile 90 °C ja laske jahtuda temperatuurile 40 °C.

Kauasäiliva piima puhul piisab soojendamisest 40 °C peale.

2. Segage sisse 30 g jogurtit (ca 1 spl) (külmkapitemperatuuril).
3. Valage tassidesse või väikestesse kaanega purkidesse ja katke kinni.
4. Asetage tassid või purgid ahju põrandale ja valmistage vastavalt tabelile.
5. Pärast valmistamist laske jogurtil külmkapis jahtuda.

Roog	Tarvik / nõu	Tasand	Kuumutusviis	Temperatuur °C	Kestus
Jogurt	tass / purk	Ahju põhi		-	4-5h

Akrüülamiid toiduainetes

Akrüülamiid tekib eelkõige kõrgel temperatuuril kuumutatavates teravilja- ja kartulitoodetes, nt

kartulikõpsudes, friikartulites, röstsaia, saiakestes, leivas, küpsetistes (küpsised, piparkoogid).

Soovitusi akrüülamiidi tekkimise vältimiseks

Üldmärksused	<ul style="list-style-type: none"> ■ Valige võimalikult lühikesed küpsetusajad. ■ Laske roogadel minna kuld kollaseks, ärge pruunistage neid liigselt. ■ Suur tükk toiduainet sisaldab vähem akrüülamiidi.
Küpsetamine	Kuumutusviisil ülalt-/altkuumus, max temperatuur 200 °C. Kuuma õhu režiimil, max temperatuur 180 °C.
Küpsised	Kuumutusviisil ülalt-/altkuumus, max temperatuur 190 °C. Kuuma õhu režiimil, max temperatuur 170 °C. Muna ja munavalge vähendab akrüülamiidi teket.
Ahju-friikartulid	Jaotage plaadil ühtlaselt ja ühe kihina. Küpsetage ühel plaadil vähemalt 400-600 g, nii ei lähe friikartulid kuivaks ja muutuvad krõbedaks.

Kuivatamine

Kuumutusviis kuum õhk on ideaalne kuivatamiseks. Seda liiki konserveerimisel kontsentreeruvad aroomained vedeliku kao tagajärjel.

Kasutage ainult laitmatu kvaliteediga puu- ja köögivilja ja peske seda hoolikalt. Vooderdage rest küpsetus- või pärgamentpaberiga. Nõrutage puuvili korralikult ja kuivatage.

Lõigake see ühesuurusteks tükkideks või viiludeks. Asetage koorimata puuvili alusele nii, et lõikepind jääb üles. Jälgige, et ei seened ega puuvili ei ole restil üksteise peal.

Riivige köögivilja jämeda riiviga ja blanšeerige. Laske blanšeeritud köögiviljal hästi kuivada ja laduge see ühtlaselt restile.

Kuivatage maitseroheline koos varrega. Asetage maitseroheline ühtlaselt ja väikese hunnikuna restile.

Kuivatamiseks kasutage järgmisi tasandeid:

- 1 rest: tasand 3
- 2 resti: tasandid 3+1

Väga mahlast puu- või aedvilja keerake mitu korda. Võtke kuivatatud viljad kohe pärast kuivatamist paberilt.

Tabelist leiate seadistused erinevate toiduainete kuivatamiseks. Temperatuur ja aeg sõltuvad toiduainete liigist, niiskusest, küpsusastmest ja paksusest. Mida

kauem lasete toiduainetel kuivada, seda paremini need säilivad. Mida õhemateks tükkideks toiduained lõikate, seda kiiremini need kuivavad ja seda aromaatsmaks need jäävad. Seepärast on toodud vahemikud.

Kui soovite kuivatada teisi toiduaineid, võtke aluseks tabelis toodud sarnased toiduained.

Köögi- ja puuviljad ning ürdid	Tarvik	Kuumutusviis	Temperatuur °C	Kestus tundides
Südamega puuviljad (õunakettad, 3 mm paksused, resti kohta 200 g)	1-2 resti		80	4-8
Juurviljad (porgandid), riivitud, blanšeeritud	1-2 resti		80	4-7
Seened lõikudena	1-2 resti		80	5-8
Ürdid, puhastatud	1-2 resti		60	2-5

Konservimine

Konservimiseks peavad purgid ja kummirõngad olema puhtad ja terved. Kasutage võimalikult ühesuuruseid purke. Tabeliandmed käivad ümmarguste liitriiliste purkide kohta.

Tähelepanu!

Ärge kasutage suuremaid või kõrgemaid purke. Kaaned võivad katki minna.

Kasutage ainult korralikku puu- ja juurvilja. Peske seda hoolikalt.

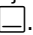
Tabelites olevad ajad on ligikaudsed. Aega võib mõjutada ruumi temperatuur, purkide arv, purgi sisu kogus ja temperatuur. Enne ümber- või väljalülitamist kontrollige, kas purkidest tuleb korralikult mulle.

Ettevalmistamine

1. Täitke purgid, kuid ärge liiga täis pange.
2. Pühkige purgiääred üle, need peavad olema puhtad.
3. Asetage igale purgile niiske kummirõngas ja kaas.

4. Sulgege purgid klambritega. Ärge pange ahju üle kuue purgi.

Seadistamine

1. Lükake universaalpann 2. kõrgusele. Asetage hoidisepurgid nii, et need omavahel kokku ei puutuks.
2. Valage universaalpannile ½ liitrit vett (temperatuuriga u 80 °C).
3. Sulgege küpsetusahju uks.
4. Seadke altkuumus .
5. Seadke temperatuuriks 170 - 180 °C.

Konservimine

Puuvili

Umbes 40 kuni 50 minuti pärast hakkab mulle tõusma. Lülitage küpsetusahi välja.

Pärast 25- kuni 35-minutilist järelsoojust võtke purgid ahjust välja. Pikemaegsel ahjus jahtumisel võivad tekkida bakterid ja konservpuuvili läheb kergemini käärima.

Puuvili liitriilistes purkides	Mullikeste ilmumisest alates	Järelsoojus
Õunad, sõstrad, maasikad	lülitage välja	u 25 minutit
Kirsid, aprikoosid, virsikud, karusmarjad	lülitage välja	u 30 minutit
Õunamoos, pirnid, ploomid	lülitage välja	u 35 minutit

Aedvili

Kohe, kui purkides hakkab mulle tõusma, lülitage temperatuur 120 kuni 140 °C-ni. Sõltuvalt aedvilja liigist

u 35 kuni 70 minutit. Lülitage pärast selle aja möödumist küpsetusahi välja ja kasutage järelsoojust.

Aedvili külmas marinaadis liitriilistes purkides	Mullikeste ilmumisest alates	Järelsoojus
Kurgid	-	u 35 minutit
Punapeet	u 35 minutit	u 30 minutit
Rooskapsas	u 45 minutit	u 30 minutit
Oad, nuikapsas, punane peakapsas	u 60 minutit	u 30 minutit
Herned	u 70 minutit	u 30 minutit

Purkide väljavõtmine

Võtke purgid pärast konservimist ahjust välja.

Tähelepanu!

Ärge pange kuumi purke külmale ega niiskele pinnale. Nad võivad katki minna.

Taina kergitamine

Pärmitainas kerkib tunduvalt kiiremini kui toatemperatuuril ega kuiva ära. Käivitage funktsioon vaid siis, kui ahjukamber on täielikult jahtunud.

Laske pärmitainal alati kaks korda kerkida. Järgige tabelites toodud andmeid 1. ja 2. kergitamise kohta (eelkergitus ja järelkergitus).

Eelkergitus

Asetage tainas kuumuskindlasse nõusse ja tõstke nõu restile. Seadistage vastavalt tabelis toodud juhisteile.

Kergitamise ajal ärge seadme ust avage, kuna vastasel korral eraldub niiskust. Ärge katke tainast kinni.

Roog	Tarvik / nõu	Tasand	Kuumutusviis	Samm	Temperatuur °C	Kestus minutites
Pärmitainas, kerge	kauss	2		1.	-*	25-30
	universaalpann või piklik vorm	2		2.	-*	10-20
Pärmitainas, rasvarikas	kauss	2		1.	-*	60-75
	universaalpann või piklik vorm	2		2.	-*	45-60

* kuni 50 °C kuumeneda lasta

Sulatamine

Sulatamine sobib sügavkülmutatud puuvilja, köögivilja ja küpsetiste sulatamiseks. Liha, linnuliha ja kala on parem sulatada külmpapis. Ei sobi kreemi- või vahukooretortide jaoks.

Ülessulatamiseks kasutage järgmisi tasandeid:

- 1 rest: tasand 2
- 2 resti: tasandid 3+1

Nõuanne: Õhukesed toiduained või portsjonid sulavad üles kiiremini kui plokina külmutatud toiduained.

Võtke külmutatud toiduained pakendist välja ja asetage sobivas nõus restile.

Segage või keerake roogi vahepeal üks kuni kaks korda. Suuri tükke tuleks keerata mitu korda. Vajaduse korral jagage roog vahepeal mitmeks tükiks või võtke juba sulanud tükid ahjust välja.

Laske sulanud roal olla veel 10 kuni 30 minutit väljalülitatud ahjus, et temperatuur ühtlustuks.

Külmutatud toiduained	Tarvik	Tasand	Kuumutusviis	Temperatuur
nt vahukooretordid, kreemitorid, šokolaadi- või suhkruglasuuriga tordid, puuviljad, kana, vorst ja liha, leib ja sai, koogid ja teised küpsetised	rest	2		Temperatuurinupp jääb väljalülitatuks

Kontrollroad

Need tabelid töötati välja kontrolliasutuste poolt, et kergendada seadme kontrollimist.

Vastavalt standardile EN60350-1.

Küpsetamine

Ühel ajal ahju asetatud plaatidel või vormides ei pruugi küpsetised valmida üheaegselt.

Kahel tasandil küpsetamise tasandid:

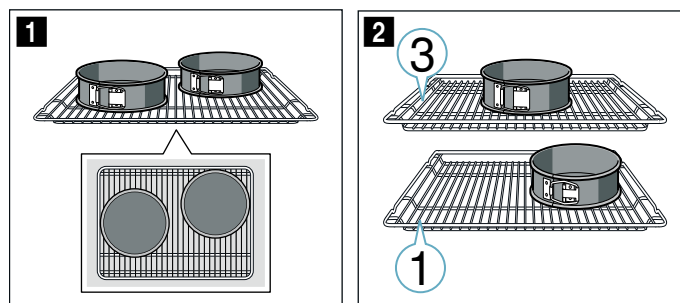
- universaalpann: tasand 3
- küpsetusplaat: tasand 1
- Vormid restil
- esimene rest: tasand 3
- teine rest: tasand 1

Kolmel tasandil küpsetamise tasandid:

- küpsetusplaat: tasand 5
- universaalpann: tasand 3
- küpsetusplaat: tasand 1

Küpsetamine kahe lahtikäiva tordivormiga:

- Ühel tasandil (joonis **1**)
- Kahel tasandil (joonis **2**)



Märkused

- Tabelis toodud andmed kehtivad roogade asetamisel külma ahju.
- Järgige tabelites ahju eelkuumenemise kohta esitatud juhiseid. Väärtused kehtivad ilma kiirkuumutuseta.
- Küpsetamiseks valige esmalt toodud temperatuuridest madalaim temperatuur.

Grillimine

Lisaks asetage sisse universaalpann. Vedelik tilgub pannile ja ahi jääb puhtamaks.

Küpsetamine

Roog	Tarvik / nõu	Tasand	Kuumutusviis	Temperatuur °C	Kestus minutites
Väikesed küpsised	Universaalpann	3		140-150*	20-30
Väikesed küpsised	Universaalpann	3		140-150*	20-30
Küpsised, 2 tasandil	Universaalpann + küpsetusplaat	3+1		140-150*	20-35
Küpsised, 3 tasandil	Küpsetusplaadid + universaalpann	5+3+1		130-140*	25-40
Väikesed koogid	Universaalpann	3		150*	25-35
Väikesed koogid	Universaalpann	3		150*	25-35
Väikesed koogid, 2 tasandil	Universaalpann + küpsetusplaat	3+1		150*	25-35
Väikesed koogid, 3 tasandil	Küpsetusplaadid + universaalpann	5+3+1		140*	35-45
Kõrge tort	Lahtikäiv vorm Ø 26 cm	2		160-170**	30-40
Kõrge tort	Lahtikäiv vorm Ø 26 cm	2		170	30-40
Kõrge tort 2 tasandil	2x lahtikäivat vormi Ø 26 cm	3+1		150-160**	30-45
Kattega õunakook	2x tumedast metallist vormi Ø 20 cm	2		180-200	60-80
Kattega õunakook	2x tumedast metallist vormi Ø 20 cm	3		160-180	75-85
Kattega õunakook, 2 tasandil	2x tumedast metallist vormi Ø 20 cm	3+1		170-190	70-90

* 5 min eelkuumutada, mitte kasutada kiirkuumutusfunktsiooni.

** eelkuumutada, mitte kasutada kiirkuumutusfunktsiooni.

Grillimine

Roog	Tarvik	Tasand	Kuumutusviis	Temperatuur °C	Kestus minutites
Röstsai pruunistamine 10 minutit eelkuumutada	rest	5		3	0,2-1,5
Veiselihapihv, 12 tükki * mitte eelkuumutada	rest	4		3	25-30*

* keerake teine pool, kui 2/3 ajast on möödunud



Thank you for buying a Bosch Home Appliance!

Register your new device on MyBosch now and profit directly from:

- **Expert tips & tricks for your appliance**
- **Warranty extension options**
- **Discounts for accessories & spare-parts**
- **Digital manual and all appliance data at hand**
- **Easy access to Bosch Home Appliances Service**

Free and easy registration – also on mobile phones:

www.bosch-home.com/welcome



Looking for help? You 'll find it here.

Expert advice for your Bosch home appliances, need help with problems or a repair from Bosch experts.

Find out everything about the many ways Bosch can support you:

www.bosch-home.com/service

Contact data of all countries are listed in the attached service directory.

Robert Bosch Hausgeräte GmbH

Carl-Wery-Straße 34

81739 München

Germany

www.bosch-home.com



9001416509

001012(C)