



BOSCH











Register your
new device on
MyBosch now and
get free benefits:
**[bosch-home.com/
welcome](https://bosch-home.com/welcome)**

Kuhinjska napa

[sl] Navodila za uporabo in montažo

Vsebina

NAVODILA ZA UPORABO	3
 Namenska uporaba	3
 Pomembni varnostni napotki	4
 Varstvo okolja.....	5
 Upravljanje aparata	5
 Čiščenje in vzdrževanje.....	6

 Kaj storiti ob motnjah?	8
 Servisna služba	9
NAVODILA ZA MONTAŽO	10
 Pomembni varnostni napotki.....	10
 Splošna navodila.....	11
 Namestitev	12

NAVODILA ZA UPORABO

Več informacij o izdelkih, priboru, nadomestnih delih in storitvah najdete na spletu: www.bosch-home.com in v spletni trgovini: www.bosch-eshop.com

Namenska uporaba

Skrbno preberite ta navodila za uporabo. Samo tako boste lahko aparat uporabljali varno in pravilno. Shranite navodila za uporabo in montažo za poznejšo uporabo ali za naslednjega lastnika.

Varnost med uporabo je zagotovljena le v primeru strokovne montaže v skladu z navodili za montažo. Monter je odgovoren za brezhibno delovanje na mestu postavitve.

Ta aparat je namenjen samo za uporabo v zasebnem gospodinjstvu in v notranjih prostorih. Aparat ni namenjen za uporabo v zunanjih prostorih. Med delovanjem nadzorujte aparat. Proizvajalec ne jamči za poškodbe zaradi nestrokovne uporabe ali nepravilnega upravljanja.

Ta aparat je namenjen uporabi na območjih do nadmorske višine največ 2000 metrov.

To napravo lahko otroci, starejši od 8 let, ter osebe z zmanjšanimi fizičnimi, senzoričnimi ali duševnimi sposobnostmi ali osebe, ki ne razpolagajo z izkušnjami in/ali znanjem uporabljajo le, ko so pod nadzorom odgovorne osebe, ali če so bili z njene strani poučeni o varni uporabi in so razumeli nevarnosti, ki izhajajo iz uporabe naprave.

Otroci se ne smejo igrati z aparatom. Otroci ne smejo čistiti ali vzdrževati aparata, razen če so stari več kot 15 let in so pod nadzorom.

Otrok, mlajših od 8 let, ne pustite v bližino aparata in priključnih kablov.

Po odstranitvi embalaže preglejte aparat. V primeru poškodb med transportom ga ne priključite.

Aparat ni namenjen za delovanje z zunanjo programsko uro ali z daljinskim upravljanjem.

Pomembni varnostni napotki

Opozorilo – Nevarnost zadužitve!

Embalažni material je nevaren za otroke. Nikoli ne dovolite otrokom, da se igrajo z embalažnim materialom.

Opozorilo – Nevarnost požara!

- Maščobne usedline na maščobnem filtru se lahko vnamejo. Maščobni filter redno očistite. Naprave nikdar ne uporabljajte brez maščobnega filtra.
- Maščobne usedline na maščobnem filtru se lahko vnamejo. V bližini aparata nikoli ne uporabljajte odprtega ognja (npr. za flambiranje). Aparat namestite v bližino kurišča na trdo gorivo (npr. les ali oglje) le v primeru, da je nameščen zaprt, nesnemljiv pokrov. Ne sme priti do preskoka isker.
- Vroče olje in maščoba se hitro vnameta. Nikoli ne pustite vročega olja in maščobe brez nadzora. Ognja nikoli ne gasite z vodo. Izklopite kuhališče. Plamene previdno zadušite s pokrovko, odejo ali čim podobnim.
- Plinska kuhališča, na katerih ni posode, med delovanjem razvijejo veliko vročino. Prezračevalna naprava, ki je nameščena nad njimi, se lahko poškoduje ali vname. Plinska kuhališča uporabljajte le takrat, ko je na njih posoda.
- Ob sočasnem delovanju več plinskih kuhališč se razvije velika vročina. Prezračevalna naprava, ki je nameščena nad njimi, se lahko poškoduje ali vname. Nikoli ne uporabljajte hkrati dveh plinskih kuhališč z velikim plamenom dlje kot 15 minut. Velik gorilnik z več kot 5 kW (vok) ustreza moči dveh plinskih gorilnikov.

Opozorilo – Nevarnost opeklin!

Dostopni deli se med delovanjem segrejejo. Nikoli se ne dotikajte vročih delov. Otrokom ne dovolite v bližino.

Opozorilo – Nevarnost telesnih poškodb!

- Sestavni deli v aparatu imajo lahko ostre robove. Nosite zaščitne rokavice.
- Predmeti, ki jih postavite na aparat, lahko padejo z njega. Ne postavljajte predmetov na aparat.
- LED-osvetlitev daje zelo ostro svetlobo in lahko poškoduje oči (razred tveganja 1). Ne glejte neposredno v vklopljeno LED-osvetlitev dlje kot 100 sekund.

Opozorilo – Nevarnost telesnih poškodb!

Predmeti, ki so postavljeni na napravi, lahko preobremenijo pritrdilne elemente. Naprava lahko pade. Ne postavljajte predmetov na napravo.

Opozorilo – Nevarnost udara električnega toka!

- Okvarjen aparat lahko povzroči električni udar. Nikoli ne priključujte okvarjenega aparata. Izvlecite vtič iz vtičnice ali izklopite varovalko v omarici z varovalkami. Pokličite servisno službo.
- Nestrokovna popravila so nevarna. Samo servisni tehnik, usposobljen pri proizvajalcu, sme izvajati popravila in menjati poškodovane priključne vode. Če je aparat v okvari, izvlecite vtič iz vtičnice ali izklopite varovalko v omarici z varovalkami. Pokličite pooblaščen servis.
- Vdirajoča vlaga lahko povzroči električni udar. Ne uporabljajte visokotlačnih ali parnih čistilnikov.

Vzroki poškodb

Pozor!

Nevarnost poškodb zaradi korozije. Med kuhanjem vedno vklopite aparat, da preprečite tvorjenje kondenzacijske vode. Kondenzacijska voda lahko povzroči poškodbe zaradi korozije.

Žarnice z okvaro vedno takoj zamenjajte, da preprečite prekomerno obremenitev preostalih žarnic.

Nevarnost poškodb zaradi vdora mokrote v elektroniko. Upravljalnih elementov nikoli ne čistite z mokro krpo.

Nevarnost poškodb površine zaradi nepravilnega čiščenja. Površine iz nerjavnega jekla čistite le v smeri brušenja. Za upravljalne elemente ne uporabljajte čistil za nerjavno jeklo.

Poškodbe površine zaradi agresivnih ali abrazivnih čistilnih sredstev. Nikdar ne uporabljajte agresivnih in abrazivnih čistilnih sredstev.

Nevarnost poškodb zaradi napačne uporabe okrasnih elementov. Ne vlecite za okrasne elemente. Na okrasne elemente ne postavljajte ali obešajte predmetov.

Varstvo okolja

Vaš novi aparat je še posebej varčen. Tu izveste, kako lahko pri uporabi aparata prihranite še več elektrike in kako aparat na pravilen način odstranite.

Varčevanje z energijo

- Med kuhanjem zagotovite zadosten dovod svežega zraka, da bo napa delovala učinkovito in tiho.
- Stopnjo prezračevanja prilagodite količini pare, ki nastaja med kuhanjem. Intenzivno stopnjo uporabljajte samo po potrebi. Nižja stopnja prezračevanja pomeni manjšo porabo energije.
- Pri intenzivnem nastajanju pare pravočasno izberite višjo stopnjo prezračevanja. Če se je para, ki nastaja med kuhanjem, že razširila po kuhinji, mora napa delovati dlje.
- Izklopite napo, če je ne potrebujete več.
- Izklopite osvetlitev, če je ne potrebujete več.
- Filter čistite oz. menjajte v navedenih časovnih intervalih, da povečate učinkovitost prezračevanja in preprečite nevarnost požara.
- Uporabite pokrovke, da bo količina pare in kondenzata manjša.

Okolju prijazno odstranjevanje

Embalazo odstranite na okolju prijazen način.



Ta aparat je označen v skladu z evropsko direktivo 2012/19/ES o odpadni električni in elektronski opremi (OEEO).

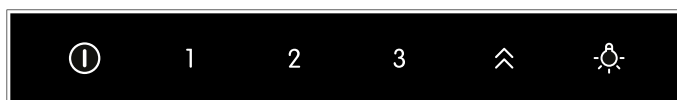
Ta direktiva določa vračanje in recikliranje odsluženih naprav v celotni Evropski uniji.

Upravljanje aparata

To navodilo velja za različne izvedbe aparatov. Obstaja možnost, da so opisane posamezne značilnosti opreme, ki se ne nanašajo na vaš aparat.

Opomba: Napo vklopite na začetku kuhanja, izklopite pa jo šele nekaj minut po koncu kuhanja. Tako se para, ki nastane med kuhanjem, najučinkoviteje odstrani.

Upravljalno polje



Simbol	Razlaga
①	Vklop/izklop ventilatorja
1-3	Stopnje ventilatorja
⤴	Intenzivna stopnja
💡	Vklop/izklop/zatamnitev luči

Nastavitev ventilatorja

Vklop

Dotaknite se simbola ①.

Ventilator se vklopi in deluje z 2. stopnjo.

Nastavitev stopnje moči

Dotaknite se simbola 1, 2 ali 3, da izberete drugo stopnjo ventilatorja.

Izklop

Dotaknite se simbola ①.

Intenzivna stopnja

Pri posebej močnih vonjavah in pari lahko uporabite intenzivni način.

Vklop

Dotaknite se simbola ⤴.

Opomba: Po približno 6 minutah se napa samodejno nastavi nazaj na stopnjo ventilatorja 3.

Izklop

Če želite intenzivni način končati pred potekom nastavljenega časa, se dotaknite simbola zelene stopnje ventilatorja.

Osvetlitev

Osvetlitev lahko vklopite in izklopite ne glede na ventilator.

Dotaknite se simbola 💡.

Čiščenje in vzdrževanje

⚠ Opozorilo – Nevarnost telesnih poškodb!

Premeti, ki so postavljeni na napravi, lahko preobremenijo pritrdilne elemente. Naprava lahko pade. Ne postavljajte predmetov na napravo.

⚠ Opozorilo – Nevarnost udara električnega toka!

Vdirajoča vlaga lahko povzroči električni udar. Aparat čistite le z vlažno krpo. Pred čiščenjem izvlecite vtič ali odklopite varovalko v omarici z varovalkami.

⚠ Opozorilo – Nevarnost udara električnega toka!

Vdirajoča vlaga lahko povzroči električni udar. Ne uporabljajte visokotlačnih ali parnih čistilnikov.

⚠ Opozorilo – Nevarnost telesnih poškodb!

Sestavni deli v aparatu imajo lahko ostre robove. Nosite zaščitne rokavice.

⚠ Opozorilo – Nevarnost telesnih poškodb!

Pri napravah, ki so obešene na vrvi, lahko tresljaji preobremenijo pritrdilne elemente. Naprava lahko pade. Naprave ne tresite.

Čistilna sredstva

Upoštevajte navedbe v preglednici, da preprečite poškodbe na različnih površinah zaradi uporabe neustreznih čistilnih sredstev. Ne uporabljajte

- agresivnih ali abrazivnih čistil, npr. praška za drgnjenje ali mleka za drgnjenje,
- močnih alkoholnih čistil,
- trdih čistilnih blazinic ali gobic,
- visokotlačnih ali parnih čistilnikov,
- sredstev za odstranjevanje vodnega kamna,
- agresivnih univerzalnih čistil,
- razpršil za čiščenje pečic.

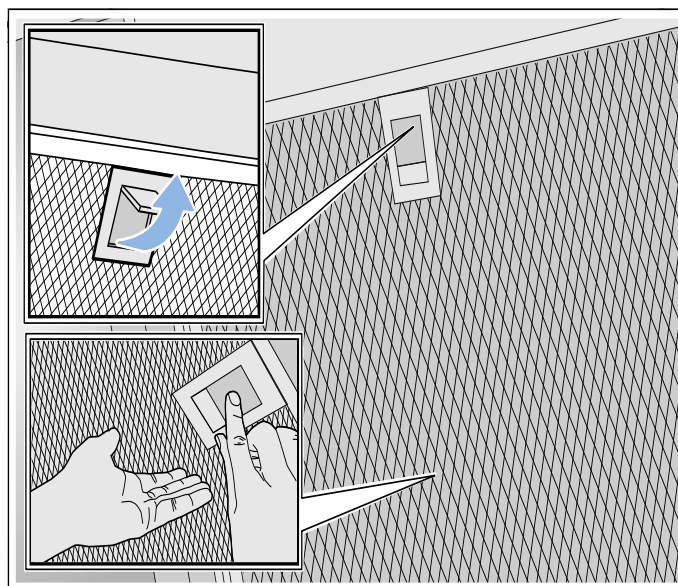
Opomba: Nove gobaste krpe pred uporabo temeljito izperite.

Opomba: Upoštevajte vsa navodila in opozorila, ki so priložena čistilnim sredstvom.

Območje	Čistilna sredstva
Nerjavno jeklo	Vroča milnica: Obrišite z vlažno krpo in nato pobrišite do suhega z mehko krpo. Površine iz nerjavnega jekla čistite v smeri brušenja. Pri servisni službi ali v specializiranih trgovinah so na voljo posebna negovalna čistila za nerjavno jeklo. Z mehko krpo nanesite nekaj kapljic čistila.
Lakirane površine	Vroča milnica: Obrišite z moko krpo in nato pobrišite do suhega z mehko krpo. Ne uporabljajte čistila za nerjavno jeklo.
Aluminij in plastika	Vroča milnica: Očistite z mehko krpo.
Steklo	Čistilo za steklo: Očistite z mehko krpo. Ne uporabljajte strgala za steklo.
Upravljalni elementi	Vroča milnica: Obrišite z moko krpo in nato pobrišite do suhega z mehko krpo. Nevarnost električnega udara zaradi vdora vlage. Nevarnost poškodb elektronike zaradi vdora vlage. Upravljalnih elementov nikoli ne čistite z moko krpo. Ne uporabljajte čistila za nerjavno jeklo.

Demontaža kovinskega filtra

1. Odprite zaklep in kovinski filter preklopite navzdol. Pri tem z drugo roko kovinski filter primite na spodnji strani.
2. Kovinski filter snemite z držala.



Opombe

- V spodnjem delu kovinskega filtra se lahko nabira maščoba.
- Kovinski filter držite vodoravno, da preprečite kapljanje maščobe.

- Očistite kovinski filter.
- Očistite vrvi za obešanje naprave.
- Očistite dosegljive dele ohišja. Očistite notranjost aparata.

⚠ Opozorilo – Nevarnost telesnih poškodb!

Sestavni deli v aparatu imajo lahko ostre robove. Nosite zaščitne rokavice.

Čiščenje kovinskega filtra

To navodilo velja za različne izvedbe aparatov. Obstaja možnost, da so opisane posamezne značilnosti opreme, ki se ne nanašajo na vaš aparat.

⚠ Opozorilo – Nevarnost požara!

Maščobne usedline na maščobnem filtru se lahko vnamejo. Maščobni filter redno očistite. Naprave nikdar ne uporabljajte brez maščobnega filtra.

Opombe

- Ne uporabljajte agresivnih čistilnih sredstev, ki vsebujejo kisline ali baze.
- Priporočamo vam, da maščobne filtre očistite vsaka dva meseca.
- Pri čiščenju kovinskega filtra očistite z vlažno krpo tudi njegovo držalo.
- Kovinske filtre lahko očistite v pomivalnem stroju ali ročno.

Ročno:

Opomba: Pri trdovratni umazaniji lahko uporabite posebno sredstvo za topljenje maščob. Lahko ga naročite prek spletne trgovine.

- Kovinski filter namočite v vročo milnico.
- Za čiščenje uporabite krtačo, potem filter dobro izperite.
- Kovinski filter pustite na površini, ki vpija tekočino, tako da se bo posušil.

V pomivalnem stroju:

Opomba: Pri čiščenju v pomivalnem stroju lahko pride do rahlega razbarvanja. Obarvanja ne vplivajo na delovanje kovinskega filtra.

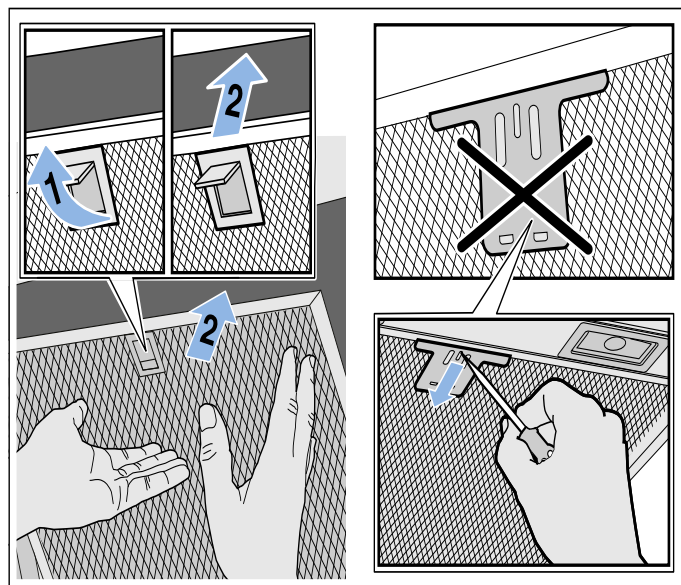
- Uporabite običajno sredstvo za čiščenje posode.
- Zelo umazanih kovinskih filtrov ne čistite skupaj s posodo.
- Kovinski filtri naj v pomivalnem stroju ne bodo tesno skupaj. Kovinske filtre ne smete ukleščiti.
- Pri nastavitvi temperature izberite največ 70 °C.

Montaža kovinskega filtra**⚠ Opozorilo – Nevarnost telesnih poškodb!**

Sestavni deli v aparatu imajo lahko ostre robove. Nosite zaščitne rokavice.

Opombe

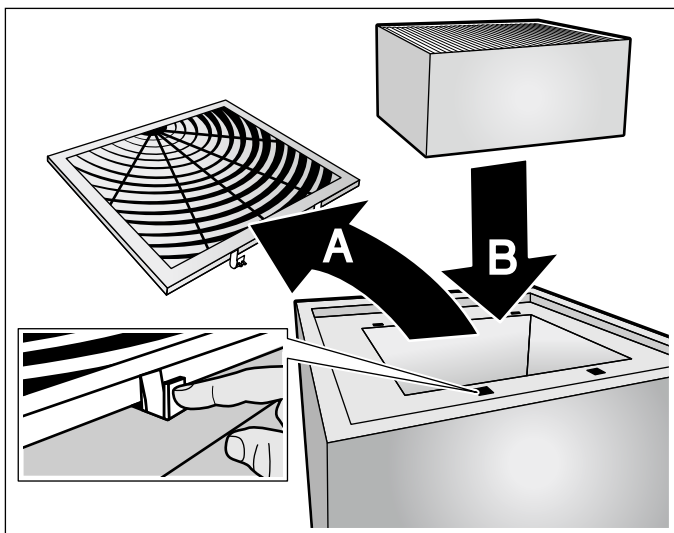
- Očistite vse dostopne dele ohišja.
 - Previdno očistite vrvi za obešanje naprave.
1. Namestite kovinski filter. Pri tem z drugo roko kovinski filter primite na spodnji strani.
Opomba: Upoštevajte pravilen položaj kovinskega filtra.
 2. Kovinski filter poklopite navzgor, da se zapah zaskoči.
 3. Če kovinski filter ni bil vstavljen pravilno, odprite zaporo in vstavite kovinski filter pravilno.



Menjava filtrov z aktivnim ogljem

Opomba: Če želite preprečiti nastanek neprijetnih vonjav pri obtočnem delovanju, je treba vgraditi filter z aktivnim ogljem. Informacije o različnih načinih obtočnega delovanja aparata so na voljo v prospektu, prav tako se lahko o tem pozanimате pri prodajalcu. Pribor, ki je za to potreben, je na voljo v specializiranih trgovinah, pri servisni službi ali v spletni trgovini.

1. Odprite pokrov na zgornji strani aparata.
2. Odstranite stari filter z aktivnim ogljem in namestite novega.



3. Zaprite pokrov.

?

Kaj storiti ob motnjah?

Motnje lahko pogosto preprosto odstranite sami. Preden pokličete servisno službo, upoštevajte naslednje napotke.

⚠ Opozorilo – Nevarnost udara električnega toka!

Nestrokovna popravila so nevarna. Samo servisni tehnik, usposobljen pri proizvajalcu, sme izvajati popravila in menjati poškodovane priključne vode. Če je aparat v okvari, izvlcite vtič iz vtičnice ali izklopite varovalko v omarici z varovalkami. Pokličite pooblaščen servis.

Seznam motenj

Motnja	Možni vzroki	Rešitev
Aparat ne deluje	Vtič ni vtaknjen v vtičnico	Aparat priključite na električno omrežje
	Izpad električnega toka	Preverite, ali drugi kuhinjski aparati delujejo.
	Okvara varovalke	V omarici z varovalkami preverite, ali je varovalka za aparat neoporečna
Osvetlitev ne dela.	LED-svetilke so v okvari.	Pokličite servisno službo.
Osvetlitev tipke ne deluje.	Krmilna enota je v okvari.	Pokličite servisno službo.

LED-osvetlitev








LED-osvetlitev v okvari lahko zamenja samo proizvajalec, njegova servisna služba ali pooblaščen strokovnjak (elektroinštalater).

⚠ Opozorilo – Nevarnost telesnih poškodb!


LED-osvetlitev daje zelo ostro svetlobo in lahko poškoduje oči (razred tveganja 1). Ne glejte neposredno v vklopljeno LED-osvetlitev dlje kot 100 sekund.

Servisna služba

Prosimo, da ob klicu navedete številko izdelka (E-št.) in številko izdelave (FD št.), da vam bomo lahko strokovno pomagali. Tipsko tablico s številkami najdete na zgornji strani aparata (za to demontirajte filter z aktivnim ogljem).

			
	E-Nr: 	FD: 	Z-Nr: 
Type: 			

Da vam ne bo treba predolgo iskati števil, ko ju boste potrebovali, lahko tukaj vpišete številki svojega aparata in telefonsko številko servisne službe.

Št. E	Št. FD
	

Upoštevajte, da obisk serviserja v primeru napačnega upravljanja tudi v času trajanja garancije ne bo brezplačen.

Kontaktne podatke najbližje servisne skužbe v posameznih državah najdete tukaj oz. na priloženem seznamu servisnih služb.

Zaupajte sposobnostim proizvajalca. Tako boste lahko prepričani, da popravila opravljajo izšolani servisni tehniki z originalnimi nadomestnimi deli za vaš aparat.

Pribor

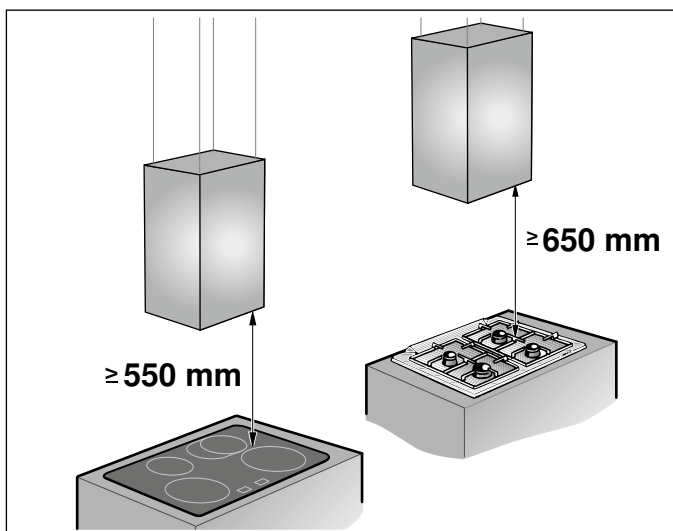
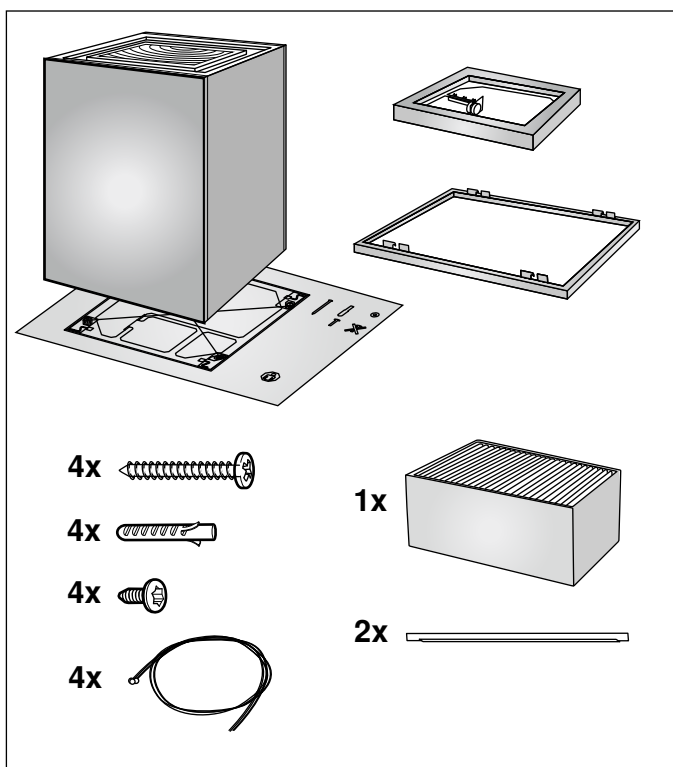
(ni vključeno v obseg dobave)

Opomba: To navodilo velja za različne izvedbe aparatov. Morda je naveden, pribor, ki ne zadeva vašega aparata.

Opomba: Upoštevajte navodila za montažo pribora.

Nadomestni filter modula za delovanje s kroženjem zraka CleanAir (brez regeneracije)	DSZ5201
Nadomestni filter modula za delovanje s kroženjem zraka CleanAir (z regeneracijo)	DZZ0XX0P0

NAVODILA ZA MONTAŽO



- Aparat namestite na kuhinjski strop ali na strop, ki je stabilno spuščten.
- Površine aparata so občutljive. Pri namestitvi preprečite nastanek poškodb.

Pomembni varnostni napotki

Skrbno preberite ta navodila za uporabo. Samo tako boste lahko aparat uporabljali varno in pravilno. Shranite navodila za uporabo in montažo za poznejšo uporabo ali za naslednjega lastnika.

Po odstranitvi embalaže preglejte aparat. V primeru poškodb med transportom ga ne priključite.

Varnost med uporabo je zagotovljena le v primeru strokovne montaže v skladu z navodili za montažo. Monter je odgovoren za brezhibno delovanje na mestu postavitve.

Samo pooblašteni serviser lahko priključi aparat brez vtiča. V primeru poškodb zaradi nepravilne priključitve izgubite pravico do uveljavljanja garancije.

Površine aparata so občutljive. Pri namestitvi preprečite nastanek poškodb.

Pri namestitvi je treba upoštevati trenutno veljavne gradbene predpise in predpise lokalnih dobaviteljev elektrike in plina.

Opozorilo – Nevarnost požara!

- Maščobne usedline na maščobnem filtru se lahko vnamejo. Upoštevajte predpisane varnostne razdalje, da preprečite zastajanje toplote. Upoštevajte navedbe za svoj aparat. Če uporabljate sočasno kuhališče na plin in elektriko, velja največja navedena razdalja.
- Maščobne usedline na maščobnem filtru se lahko vnamejo. V bližini aparata nikoli ne uporabljajte odprtega ognja (npr. za flambiranje). Aparat namestite v bližino kurišča na trdo gorivo (npr. les ali oglje) le v primeru, da je nameščen zaprt, nesnemljiv pokrov. Ne sme priti do preskoka isker.

⚠ Opozorilo – Nevarnost telesnih poškodb!

- Sestavni deli v aparatu imajo lahko ostre robove. Nosite zaščitne rokavice.
- Če aparat ni pravilno pritrjen, lahko pade. Vsi pritrdilni elementi morajo biti trdno in varno montirani.
- Aparat je težek. Za premikanje aparata sta potrebni 2 osebi. Uporabljajte le primerne pripomočke.
- Spreminjanje električnih ali mehanskih komponent je nevarno in lahko povzroči napake v delovanju. Ne spreminjajte električnih ali mehanskih komponent.
- Nevarnost padca pri delu na napravi. Uporabite stabilno samostoječo lestev.

⚠ Opozorilo – Nevarnost udara električnega toka!

Sestavni deli v aparatu imajo lahko ostre robove. Priključni kabel se lahko poškoduje. Med namestitvijo ne prepognite ali ukleščite priključnega kabla.

⚠ Opozorilo – Nevarnost udara električnega toka!

Odklop aparata z električnega omrežja mora biti vedno omogočen. Pri stalni priključitvi mora biti na strani napeljave nameščen vsepolni ločilnik z razmikom kontaktov vsaj 3 mm. Stalno priključitev lahko opravi samo usposobljeno elektrotehnično osebje. Priporočamo, da v napajalni tokokrog aparata namestite zaščitno stikalo na diferenčni tok (FI-stikalo).

⚠ Opozorilo – Nevarnost udara električnega toka!

Nestrokovna popravila so nevarna. Samo servisni tehnik, usposobljen pri proizvajalcu, sme izvajati popravila in menjati poškodovane priključne vode. Če je aparat v okvari, izvlecite vtič iz vtičnice ali izklopite varovalko v omarici z varovalkami. Pokličite pooblaščen servis.

⚠ Opozorilo – Nevarnost zadušitve!

Embalažni material je nevaren za otroke. Nikoli ne dovolite otrokom, da se igrajo z embalažnim materialom.

**Splošna navodila****Priprava stropa**

- Strop mora biti raven, vodoraven in imeti mora zadostno nosilnost.
- Globina izvrtin mora ustrezati dolžini vijakov. Vložki morajo biti trdno fiksirani.
- Priloženi vijaki in vložki so namenjeni za masivne zidove. Za druge konstrukcije (npr. mavčne plošče, celičasti beton, votlaki) morate uporabiti ustrezne pritrdilne elemente.
- Največja teža nape znaša **26 kg**.

Električni priključek**⚠ Opozorilo – Nevarnost udara električnega toka!**

Odklop aparata z električnega omrežja mora biti vedno omogočen. Pri stalni priključitvi mora biti na strani napeljave nameščen vsepolni ločilnik z razmikom kontaktov vsaj 3 mm. Stalno priključitev lahko opravi samo usposobljeno elektrotehnično osebje. Priporočamo, da v napajalni tokokrog aparata namestite zaščitno stikalo na diferenčni tok (FI-stikalo).

⚠ Opozorilo – Nevarnost udara električnega toka!

Sestavni deli v aparatu imajo lahko ostre robove. Priključni kabel se lahko poškoduje. Med namestitvijo ne prepognite ali ukleščite priključnega kabla.

Potrebni podatki za priključitev so navedeni na tipski tablici v notranjosti naprave, za dostop do nje odstranite filter z aktivnim ogljem.

Dolžina priključnega kabla: pribl. 1,30 m

Ta aparat ustreza določilom ES o odpravljanju radijskih motenj.

Aparat med montažo ne sme biti pod napetostjo.

Z vgradnjo je treba zagotoviti, da se aparat ne bo dotikal sosednjih površin.

Namestitev

Priprava namestitve

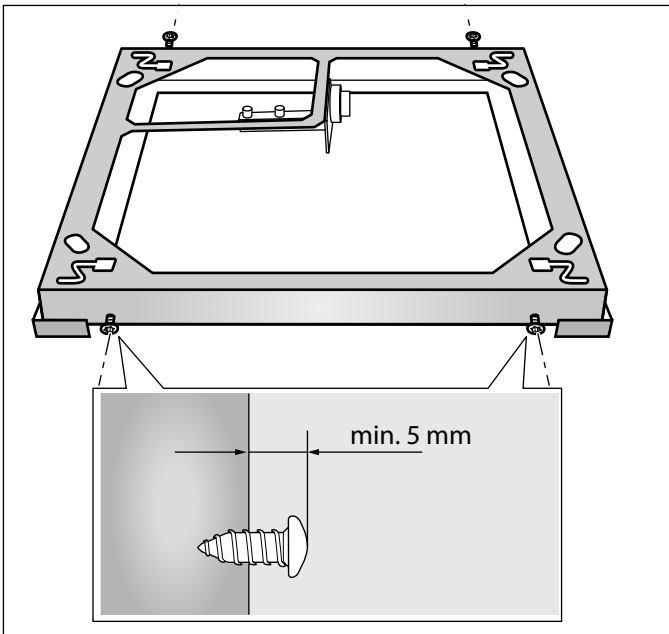
Pozor!

Zagotovite, da na območju izvrtin ni električnih, plinskih ali vodnih napeljav.

1. Pokrijte pokrov, tako da preprečite poškodbe.
2. Na stropu nad središčem kuhalne plošče označite središče nape.
3. S pomočjo priložene šablone označite položaje vijakov na stropu.
4. Izvrtajte štiri luknje s premerom 8 mm in globino 80 mm za pritrditve in vstavite vložke do konca v steno.

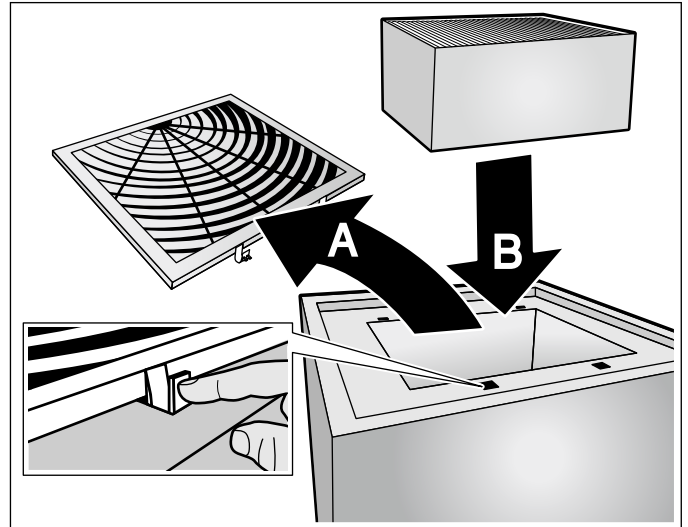
Priprava aparata

1. Štiri vijake na robu ogrodja privijte na označenih mestih tako globoko, da bodo segali iz ogrodja še za pribl. 5 mm.



2. Odstranite folijo s pokrova ogrodja.

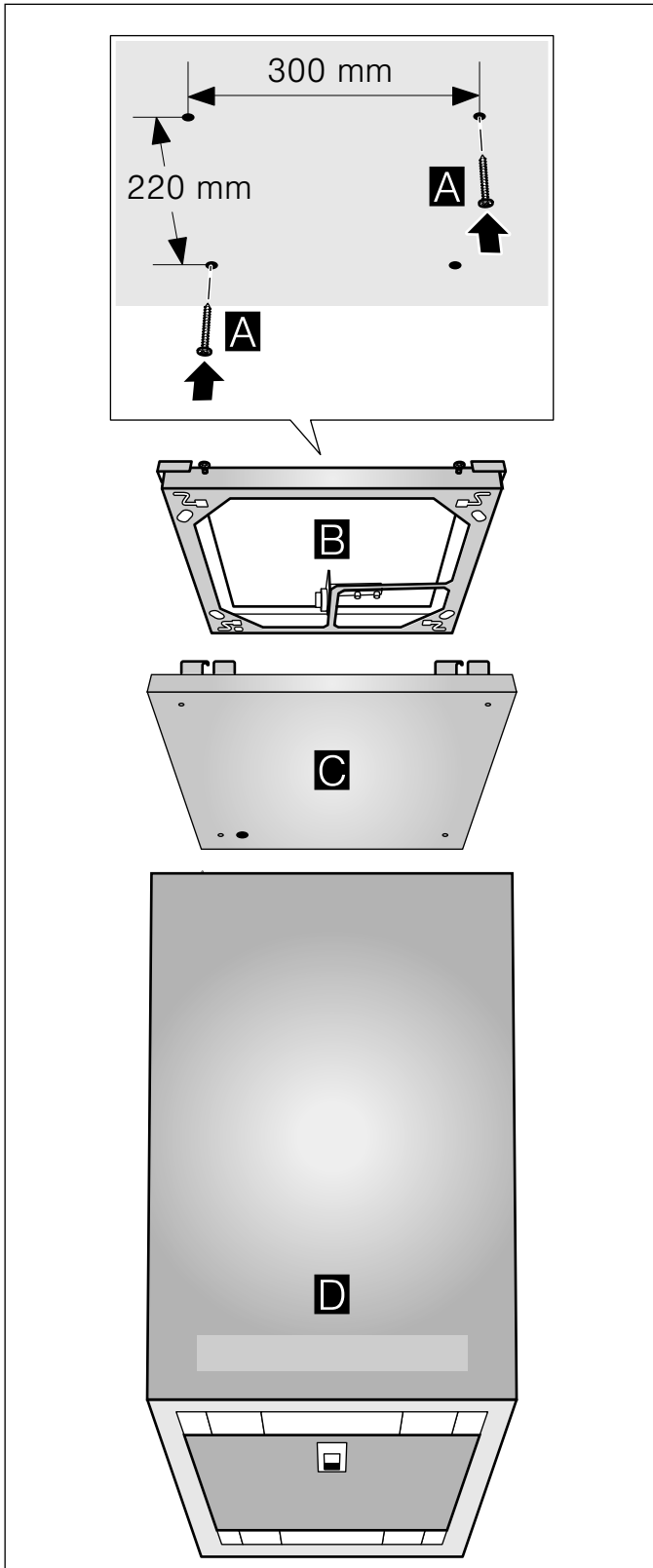
3. Vzemite filter z aktivnim ogljem iz folije.
4. Odprite pokrov na zgornji strani naprave in snemite **A**, vstavite filter z aktivnim ogljem **B** in zaprite pokrov.



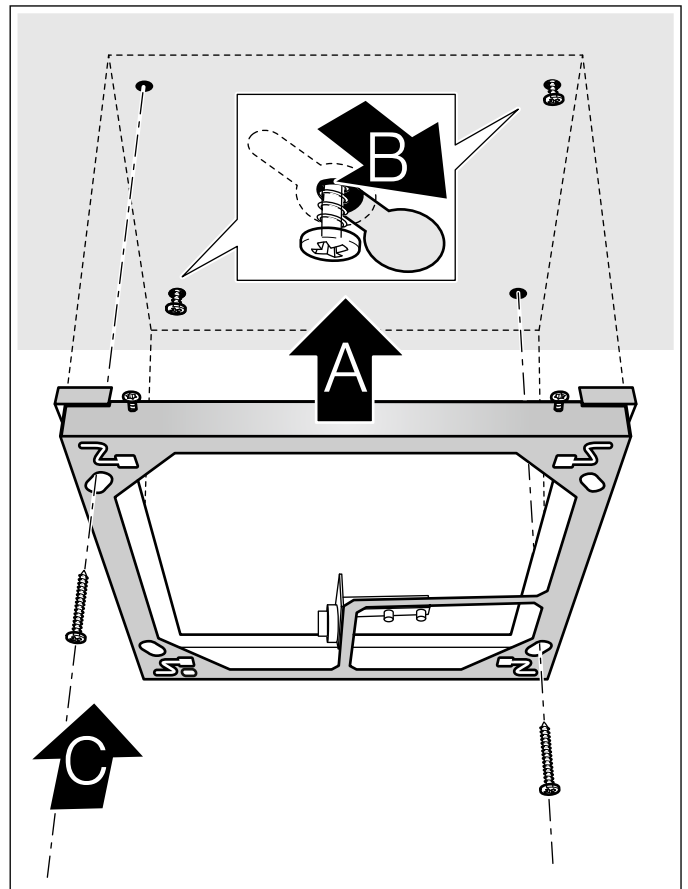
Montaža ogrodja

1. Dva vijaka privijte tako globoko, da bosta segala za 5 do 9 mm iz odprtine **A**.

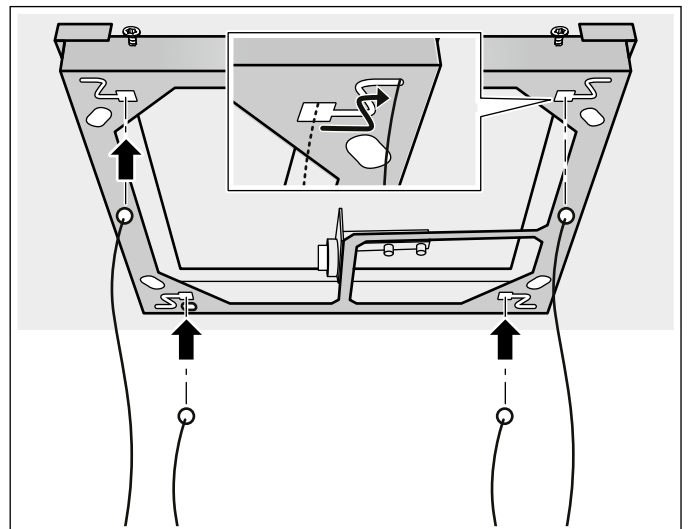
Opomba: Pri tem pazite na pravilen položaj vijakov **A**, ogrodja **B**, pokrova ogrodja **C** in upravljalnega dela **D**. Položaj upravljalnega dela je označen na šabloni.



2. Oba vijaka na stropu namestite skozi predvideni odprtini na ogrodju **A**. Ogradje premaknite, tako da boste lahko vijake privili v odprtine **B**.



3. Ogradje privijte z dvema dodatnima vijakoma. **C**
Vse vijake trdno privijte.
4. 4 vrvi povlecite skozi za to predvidene odprtine v ogrodju in jih napeljajte skozi labirint.



Priključitev na električno omrežje

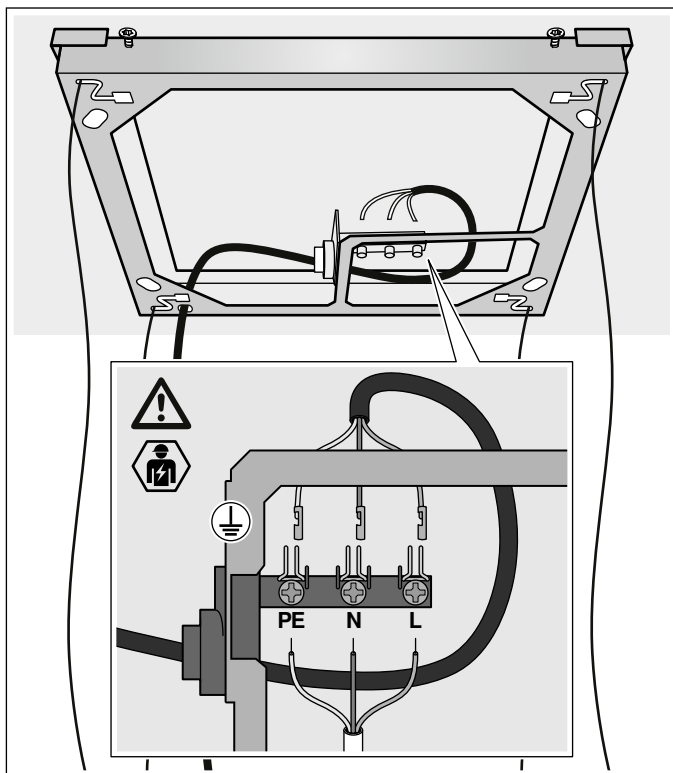
⚠ Opozorilo – Nevarnost udara električnega toka!
 Odklop aparata z električnega omrežja mora biti vedno omogočen. Pri stalni priključitvi mora biti na strani napeljave nameščen vsepolni ločilnik z razmikom kontaktov vsaj 3 mm. Stalno priključitev lahko opravi samo usposobljeno elektrotehnično osebje. Priporočamo, da v napajalni tokokrog aparata namestite zaščitno stikalo na diferenčni tok (FI-stikalo).

Opomba: Za pravilno zmogljivost zaščite glejte moč celotnega priključka (v vatih) na tipski tablici naprave.

1. Napravo namestite pod ogrođjem.
2. Vrvi in napajalni kabel previdno povlecite skozi odprtino v pokrovu ogrođja. Pokrov ogrođja odložite na napravo.
3. Aparat namestite in poravnajte, glejte poglavje "Namestitev in poravnanje aparata".
4. Napajalni kabel povlecite skozi odprtino v ogrođju in ga napeljite skozi objemko za razbremenitev vleka.

Pozor!

Napajalnega kabla v notranjosti ogrođja ne namestite pod ogrođje.



5. Priključite aparat na električno omrežje.

Pozor!

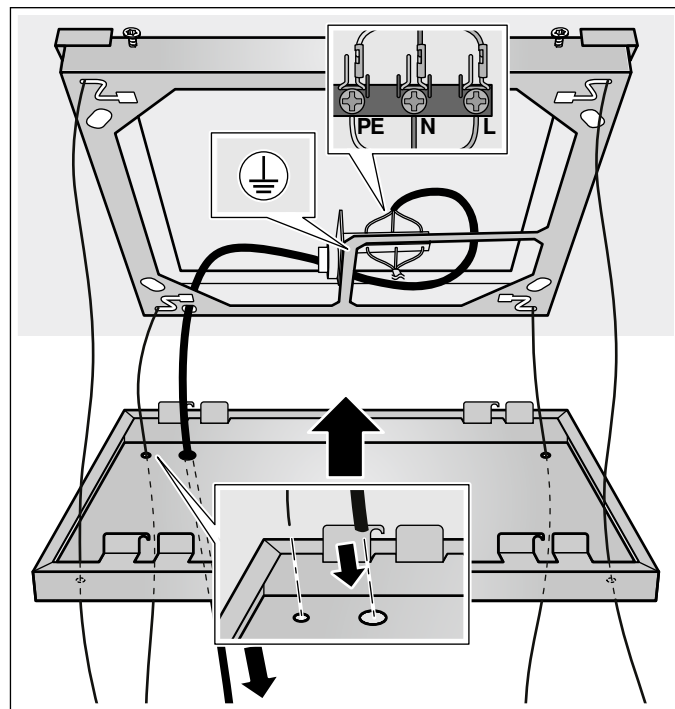
Pri priključitvi kablov (dovoljeni presek hišne napeljave: 1 mm² - 2,5 mm²) upoštevajte oznake na priključni sponki.

6. Objemko za razbremenitev vleka z viličastim ključem (SW17) privijte toliko, da napajalnega kabla ne morete več premikati.

Montaža pokrova ogrođja

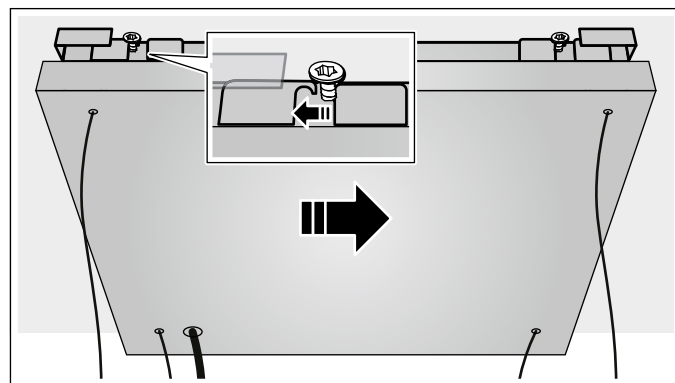
1. Pokrov ogrođja potisnite navzgor.

Opomba: Napajalni kabel povlecite skozi odprtino v pokrovu ogrođja in ga po potrebi previdno povlecite navzdol.

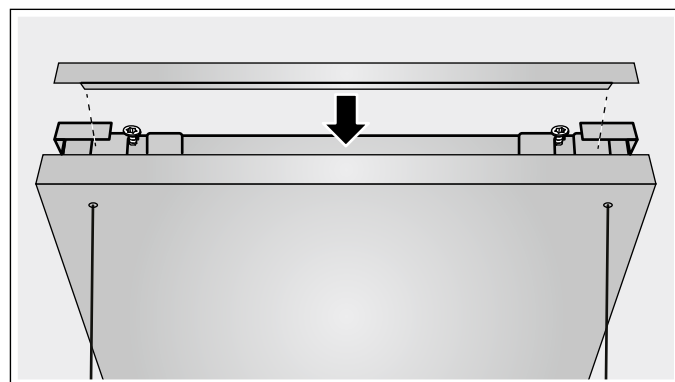


2. Pokrov ogrođja obesite za 4 vijake na robu ogrođja.

Opomba: Pokrov ogrođja potisnite pribl. 5 mm na desno, dokler se ne bo slišno zaskočil.



3. Privijte vijake na robu ogrođja.
4. Pritrdite zaščitne plošče na magnete, tako da boste pokrili vijake na straneh ogrođja.



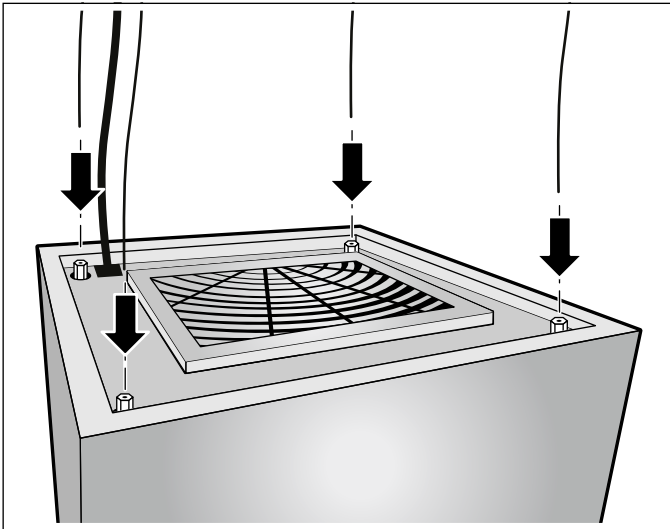
Namestitev in naravnanje naprave

1. Napenjalce vrvi z roko odprite samo toliko, da lahko napeljete vrv. Ne uporabljajte orodja.

Opomba: Napenjalcev vrvi ne odprite v celoti. Napenjalci vrvi lahko padejo v notranjost aparata.

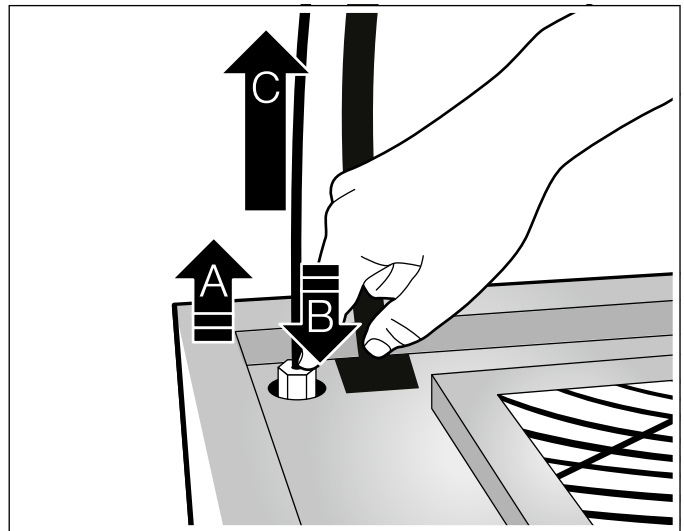
2. S pomočjo druge osebe dvignite aparat in napeljite vrvi v napenjalce na zgornji strani aparata.

Opomba: Vrvi nikakor ne krajšajte.

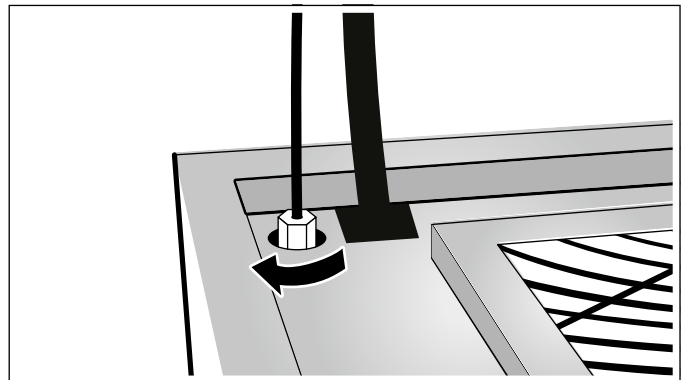


3. Aparat v skladu z varnostnimi razdaljami potisnite navzgor in poravnajte vodoravno.

4. Če je treba aparat namestiti nižje, ga dvignite **A**, potisnite napenjalce vrvi navzdol **B** in izlecite vrvi iz napenjalcev **C**.



5. Ko poravnate aparat, z roko privijte napenjalce vrvi. Ne uporabljajte orodja.





Thank you for buying a Bosch Home Appliance!

Register your new device on MyBosch now and profit directly from:

- **Expert tips & tricks for your appliance**
- **Warranty extension options**
- **Discounts for accessories & spare-parts**
- **Digital manual and all appliance data at hand**
- **Easy access to Bosch Home Appliances Service**

Free and easy registration – also on mobile phones:

www.bosch-home.com/welcome



Looking for help? You 'll find it here.

Expert advice for your Bosch home appliances, need help with problems or a repair from Bosch experts.

Find out everything about the many ways Bosch can support you:

www.bosch-home.com/service

Contact data of all countries are listed in the attached service directory.

Robert Bosch Hausgeräte GmbH

Carl-Wery-Straße 34

81739 München

Germany

www.bosch-home.com



9001416269

971101