

The image features the Siemens logo in teal at the top left. The background is a photograph of a modern kitchen island with a dark grey finish. On the countertop, there are several clear wine glasses, a stack of white plates, and a pair of yellow rubber gloves. In the background, a city skyline with various skyscrapers is visible across a body of water under a cloudy sky.

SIEMENS

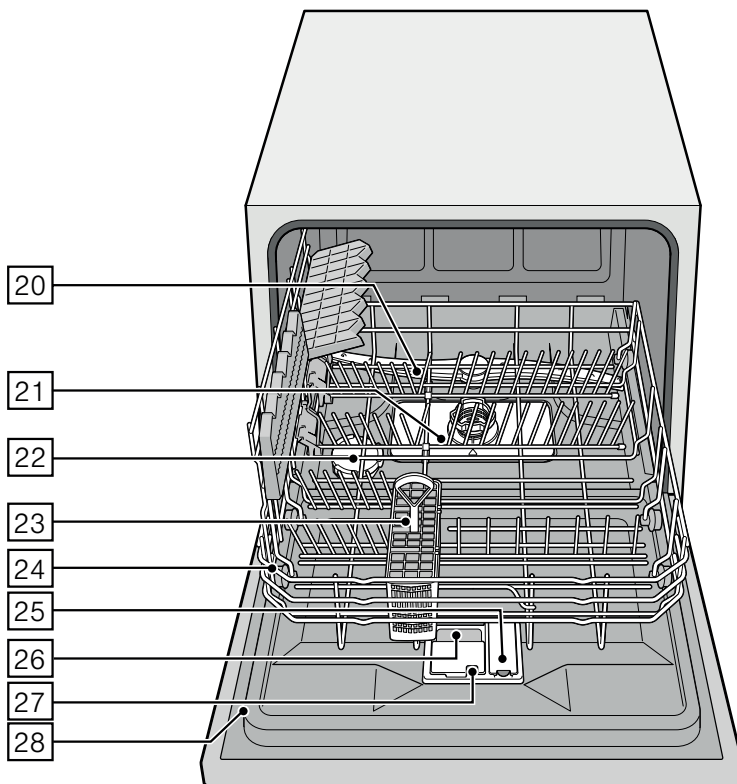
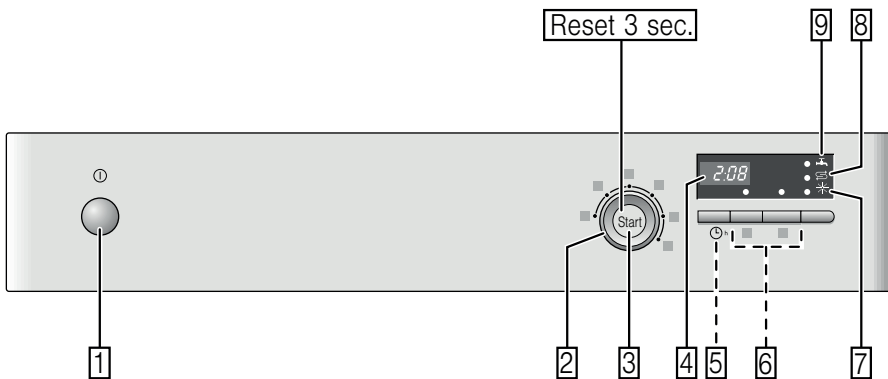
洗碗机

SK...











siemens-home.bsh-group.com/welcome

zh-hk 使用说明书

请前往我
们的网址
注册您的
设备



目录

 使用須知	4	 餐具	12
 重要安全須知	4	不適用的餐具	12
啟用		玻璃水杯和餐具損壞	12
本機前	4	餐具的擺放	12
運送	5	餐具的取出	12
安裝	5	洗滌籃	12
日常使用	6	直身刀叉籃	13
機械門鎖	6	可摺式碟架	13
損壞	6	餐具高度	13
廢棄處理	6	 洗滌劑	13
 環境保護	8	添加洗滌劑	14
包裝處理	8	多效合一洗滌劑	14
廢棄舊機處理	8	 程式一覽表	15
 認識您的洗碗碟機	8	程式選擇	16
控制面板	8	提供給測試機構的提示說明	16
洗碗碟機內部	8	 特別功能	16
 水質軟化系統／軟化鹽	9	進階快速洗滌 (VarioSpeed)	16
設定	9	高溫倍護	16
水質硬度表	9	鍋具集中除污	16
軟化鹽的使用	10	加倍烘乾	16
含軟化鹽的多效合一洗滌劑	10	 操作洗碗碟機	17
關閉水質軟化系統	10	程式資料	17
 助乾劑	11	洗滌水骯髒偵測裝置 (Aqua Sensor)	17
設定助乾劑釋放量	11	開機	17
關閉助乾劑添加指示	11	程式剩餘時間指示	17
		預校時間	18
		程式結束	18
		程式結束後	
		自動關機	18
		關機	18
		中斷程式	19
		取消程式	19
		變更程式	19
		加倍烘乾	19

 清潔和保養	19
洗碗碟機整體狀況	19
軟化鹽和助乾劑	19
三重濾網	20
噴射臂	20
 如何排除故障？	21
排水泵	21
故障一覽表	22
 客戶服務	29
 安裝和連接	29
產品清單	29
重要安全須知	29
運送	30
技術規格	30
安裝洗碗碟機	30
排水連接	30
進水連接	30
熱水連接	31
電源連接	31
拆卸洗碗碟機	31
搬運洗碗碟機	32
防凍保護（清空洗碗碟機）	32

使用須知

- 本機適於家庭及非商業環境使用。
- 本台洗碗碟機只能在家中使用且用途僅限於：洗滌家用餐具。
- 本台洗碗碟機最高可在海拔4000米以下使用。

重要安全須知

凡年滿八歲的孩童和身體、感官或智力有缺陷之人士及缺乏相關經驗和／或知識之人士，應在負責安全使用機器人員的監督或指導下，瞭解使用機器可能帶來的危險後，方能使用本機。

請勿讓孩童將本機當成玩具玩耍。八歲以上的孩童除非在監督下，否則不得進行清潔及保養的工作。

請確保八歲以下的孩童遠離本機及電源線。

啟用本機前

請仔細閱讀使用暨安裝手冊！手冊內有關於本機安裝、使用以及保養的重要資訊。

請妥善保管所有資料以備日後查閱或提供給日後的使用者。

您可從本公司的網站免費下載使用手冊。相關網址資料請參閱本使用手冊的背面。

運送

1. 請立即檢查包裝及洗碗碟機是否在運送途中受到損壞。若發現洗碗碟機已有損壞現象，請勿強行使用。請撥打客服專線。
2. 請妥善處理包材，
3. 請勿讓孩童玩耍包材和其零件。摺疊的紙箱和塑膠薄膜可能會有窒息的危險。

安裝

- 請注意，洗碗碟機背面會因運作而產生熱。為避免燙傷，完成洗碗碟機安裝後，請勿隨意接觸洗碗碟機後方。
- 請您按照安裝暨裝配手冊安裝並連接本機。
- 安裝時，請務必切斷洗碗碟機的電源。
- 請確保家中的電氣接地系統已按規定安裝。
- 家庭供電及配電之條件應與家電銘牌 [28] 上所標示的基本資料相符。
- 本機電源線若損壞，應更換專門的電源線。請使用製造商所提供之原廠零件。
- 若將洗碗碟機安裝在高櫥櫃中，請務必將櫥櫃妥善固定。
- 若要將洗碗碟機安裝在其他家用電器的上方或下方，請遵照其他家電之安裝手冊進行安裝。
- 同時也應遵守洗碗碟機本身的安裝手冊，以確保所有機器能安全運作。
- 若其他家用電器之安裝說明中未包括相關資訊，請洽詢其他家電的生產廠商以確定洗碗碟機能安裝在其他機器的上方或下方。
- 若生產廠商無法提供相關說明，請勿將洗碗碟機安裝在這些機器的上方或下方。
- 若在洗碗碟機上方安裝微波爐，可能會造成微波爐損壞。
- 勿將洗碗碟機靠近熱源（暖氣設備、蓄熱器、鍋爐或其他產生熱能的設備），也勿將其安裝在爐具下方。
- 請注意，熱源附近（例如暖氣安裝處／熱水安裝處）或發熱的機器零件可能會造成洗碗碟機電源線絕緣體的融化。請勿將洗碗碟機的電源線靠近熱源或發熱的機器零件。
- 安裝本機後，插頭必須能隨手觸及。
（參閱“電源連接”章節）
- 僅部分型號：
進水端的塑膠外殼裡有一個電磁閥，其連接線在進水管裡面。請勿剪斷該軟管，也不要將塑膠外殼浸泡在水裡。

日常使用

請注意洗滌劑和助乾劑包裝上的重要安全須知和使用須知。

兒童安全鎖（機械門鎖）*

兒童安全鎖的說明在機器背面的封套內。

* 視乎型號而定

損壞

- 本機僅可由具有專業資格的專業人員進行維修或拆解。進行此維修時請務必切斷洗碗碟機的電源、將電源插頭拔出或關閉保險絲。關閉水龍頭。
- 若發現機器有損壞的情況，特別是控制面板（裂痕、破洞、按鈕脫落）或者機門功能異常時，請勿繼續使用。將電源插頭拔出或關閉保險絲。關上水龍頭，並聯絡客戶服務。

廢棄處理

1. 請立即處理廢棄的機器，使其無法再繼續使用，以防止事故的發生。
2. 請按現行廢棄物處理相關法規處理廢棄的機器。



警告

受傷危險！

- 請務必將刀具和其他尖銳物品的尖銳處朝下放置於直身刀叉籃內，或橫放於刀具擱架*上。
- 請勿攀坐或站立在開啟的洗碗碟機門上。
- 請注意，請勿在獨立式洗碗碟機的洗滌籃中擺放過多的餐具。

* 視乎型號而定

**警告****爆炸危險！**

請勿在洗碗碟機內直接加入任何溶劑。否則有可能會引起爆炸。

**警告****燙傷危險！**

程式進行中請小心打開機門，可能會有熱水從機器中濺出的危險。

**警告****對孩童有危險！**

- 若您的型號備有兒童安全鎖，請妥善利用該裝置。詳細的說明請參閱機器背面封套內的說明手冊。
- 請勿讓孩童玩弄或操作洗碗碟機。
- 請讓孩童遠離洗滌劑和助乾劑。否則可能會造成口腔、喉嚨、眼睛等灼傷或窒息。

- 洗碗碟機打開時，請勿讓孩童靠近。洗碗碟機中可能有被孩童誤吞的小零件，機內的水非飲用水，可能還有殘留的洗滌劑。
- 若洗碗碟機安裝於高櫥櫃，在打開或關上機門時，請留意洗碗碟機門及櫥櫃門不會夾住或壓住孩童。
- 若不按照以上說明處理，孩童有可能會被鎖在洗碗碟機內（因而造成窒息的危險）或發生其他危險的情況。因此，報廢的舊機應依下列方式處理：拔除主插頭，剪斷電線並連同電源插頭一起丟棄。破壞門鎖，使機門無法關上。



環境保護

新機的包裝和舊機本身皆含有一些可回收再利用的原料。

請分類處理各組件。

關於現行廢棄物處理相關法規，請向經銷商或您所在的市政當局查詢。

包裝處理

本機所有的塑膠包材皆有國際標準的標示符號（例如，“PS”表示聚苯乙烯塑膠）。因此，處理舊機時，這些塑膠包裝可加以分類丟棄，以利資源回收。

請注意“運送”章節中相關的重要安全須知。

廢棄舊機處理

請注意“廢棄舊機處理”章節中相關的重要安全須知。



本機已根據歐盟法令 2012/19/EU 關於電氣和電子設備之規定（報廢電子電氣設備，WEEE）進行了標記。該法令是在全歐盟範圍內有關廢棄設備回收處理和再生利用的有效法律依據。



認識您的洗碗碟機

控制面板和機器內部圖位在封面內頁。各個位置將在文中作出說明。

控制面板

- 1 電源開關
 - 2 程式旋鈕
 - 3 啟動按鈕
 - 4 數位顯示屏
 - 5 預校時間 *
 - 6 特別功能 **
 - 7 助乾劑添加指示
 - 8 軟化鹽添加指示
 - 9 “檢查進水管”指示
- * 視乎型號而定
** 標號將視乎型號而定

洗碗碟機內部

- 20 噴射臂
- 21 三重濾網
- 22 軟化鹽槽
- 23 直身刀叉籃
- 24 洗滌籃
- 25 助乾劑槽
- 26 洗滌劑槽
- 27 洗滌劑槽鎖
- 28 家電銘牌

水質軟化系統／軟化鹽

為了達到最佳的洗碗效果，洗碗碟機必須使用軟水，即石灰質含量低的水，否則餐具及槽內會留下白色石灰質。

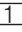
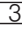

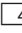

水質硬度 7° dH (1.2 mmol/l) 以上的自來水必須經過軟水處理。本洗碗碟機的水質軟化系統會將軟化鹽（再生鹽）加入自來水中做軟水處理。

軟化鹽釋放量的設定依自來水硬度而定（參閱以下水質硬度表）。



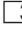
設定

軟化鹽釋放量可從 H:00 設定至 H:07。

設定值為 H:00 時，無須使用軟化鹽。

1. 請您先了解自來水硬度。可向當地水務署洽詢自來水硬度。
2. 從以下水質硬度表查取應設定的數值。
3. 關上機門。
4. 開啟電源開關 .
5. 按住啟動按鈕 .
6. 轉動程式旋鈕 ，直到數位顯示屏  H:0...顯示為止。
7. 放開按鈕。
數位顯示屏  將亮起原廠設定值 H:04。

請按下列方式更改設定：

1. 轉動程式旋鈕 ，直到所需的數值顯示在數位顯示屏  上。
2. 按下啟動按鈕 。
本機已儲存新的設定值。

水質硬度表

水硬度值 °dH	硬度范围	mmol/l (毫摩尔/ 公升硬度)	机器上的 设定值
0-6	软	0-1.1	H:00
7-8	软	1.2-1.4	H:01
9-10	中度	1.5-1.8	H:02
11-12	中度	1.9-2.1	H:03
13-16	中度	2.2-2.9	H:04
17-21	硬	3.0-3.7	H:05
22-30	硬	3.8-5.4	H:06
31-35	硬	5.5-6.2	H:07

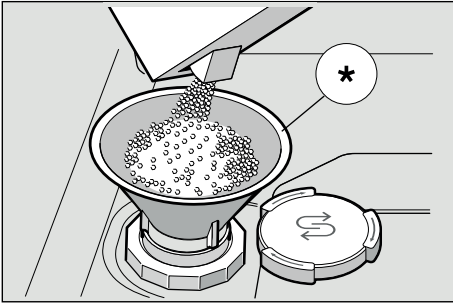
軟化鹽的使用

需要添加鹽時，一定要在啟動機器前的時刻進行，如此，溢流的鹽溶液將立即被沖走，不會造成洗碗碟機內部的腐蝕。

1. 請打開軟化鹽槽 [22] 的旋開蓋。
2. 將鹽槽裝滿水（只有首次啟用時才需要這樣做）。
3. 請依圖示添加軟化鹽（請勿使用食用鹽或片劑）。

軟化鹽槽中的水會因軟化鹽的加入而溢出，此為正常現象。

一旦控制面板的軟化鹽添加指示 [8] 亮起，應添加軟化鹽。



* 視乎型號而定

使用含軟化鹽的多效合一洗滌劑

若使用含軟化鹽的多效合一洗滌劑，當水硬度低於 21° dH (37° fH、26° Clarke、3.7 mmol/l) 時，一般情況不需另行添加軟化鹽。若水質硬度超過 21° dH，則必須同時使用軟化鹽。

關閉軟化鹽添加指示／水質軟化系統

使用含軟化鹽的多效合一洗滌劑時，軟化鹽添加指示 [8] 若受到影響，可將其關閉。

- 依照“設定水質軟化系統”的操作說明，應將數值設為 H:00。即可關閉水質軟化系統和軟化鹽添加指示。

⚠ 注意

請勿將洗滌劑倒入軟化鹽槽內，會因此損壞水質軟化系統。

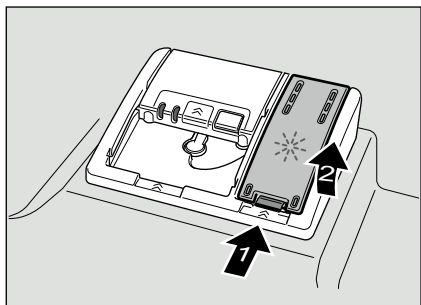
助乾劑

一旦控制面板上的助乾劑添加指示 **[7]** 亮起，表示剩餘的助乾劑仍可進行一至二次的清洗。此時，應添加助乾劑。

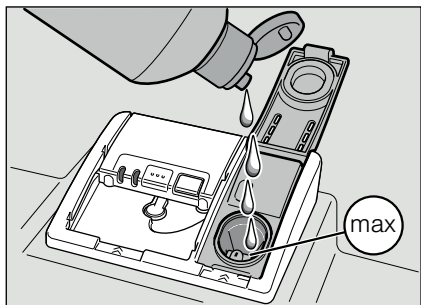
為避免餐具殘留水漬以及讓玻璃水杯達到光亮的效果，使用洗碗碟機時請添加助乾劑。僅限使用家用洗碗碟機專用的助乾劑。

含助乾劑的多效合一洗滌劑，僅可用於水質硬度低於 21° dH (37° fH、26° Clarke、3.7° mmol/l) 的自來水。水質硬度大於 21° dH 時，請務必另行添加助乾劑。

1. 打開助乾劑槽 **[25]**，按下並拉起槽蓋上的鎖。



2. 小心將助乾劑倒入至添加口的最高標記處。



3. 關上槽蓋，直到聽到其卡入到位的聲音。
4. 必要時，請用布清除溢出的助乾劑，這可以避免在下一次程式中產生過多的泡沫。

設定助乾劑釋放量

助乾劑釋放量可從 **r:00** 設定至 **r:06**。為了獲得更佳的烘乾效果，請將助乾劑釋放量設定為 **r:04**。原廠設定等級 **r:04**。

只有在餐具出現水漬（設定過低）或彩虹斑痕（設定過高）時，才需要調整助乾劑釋放量。

1. 關上機門。
2. 開啟電源開關 **[1]**。
3. 按住啟動按鈕 **[3]**。
4. 轉動程式旋鈕 **[2]**，直到數位顯示屏 **[4]** **r:0...**顯示為止。
5. 放開按鈕。
數位顯示屏 **[4]** 將亮起原廠設定值 **r:04**。

請按下列方式更改設定：

1. 轉動程式旋鈕 **[2]**，直到所需的數值顯示在數位顯示屏 **[4]** 上。
2. 按下啟動按鈕 **[3]**。
本機已儲存新的設定值。

關閉助乾劑添加指示

使用含助乾劑的多效合一洗滌劑時，助乾劑添加指示 **[7]** 若受到影響，可將其關閉。

- 依照“設定水質軟化系統”的操作說明，應將數值設定為 **r:00**。

即可關閉助乾劑添加指示 **[7]**。

餐具

不適用的餐具

- 木製刀具和餐具
- 精緻的裝飾用玻璃水杯、工藝品以及古董餐具。這些裝飾不耐洗碗碟機的清洗。
- 不耐熱的塑膠製品，
- 銅製和錫製品，
- 沾有灰塵、蠟、潤滑脂或油墨的餐具。

上釉料的裝飾，鋁製及銀製品，在清洗過程中可能會變色和褪色。某些玻璃類（例如水晶玻璃水杯）在多次清洗後會變得不透明。

玻璃水杯和餐具損壞

原因：

- 玻璃水杯的類型與製造過程，
- 洗滌劑的化學成分，
- 程式水溫。

我們推薦：

- 僅限將“製造商標示為可用洗碗碟機清洗的玻璃水杯及瓷器”放入洗碗碟機中清洗。
- 請使用含有玻璃保護添加劑的洗滌劑。
- 程式結束後，請儘快從洗碗碟機內取出玻璃水杯及刀叉湯匙等餐具。

餐具的擺放

1. 請將餐具上大塊的殘留食物清除。無須事先沖洗。
2. 餐具的擺放方式
 - 安全放置，避免翻倒。
 - 所有餐具的開口朝下。
 - 弧面或凹陷處可傾斜放置，以利水分流出。
 - 切勿妨礙噴射臂 [20] 的旋轉。

小型餐可能掉出洗滌籃 [24]，切勿使用洗碗碟機清洗。

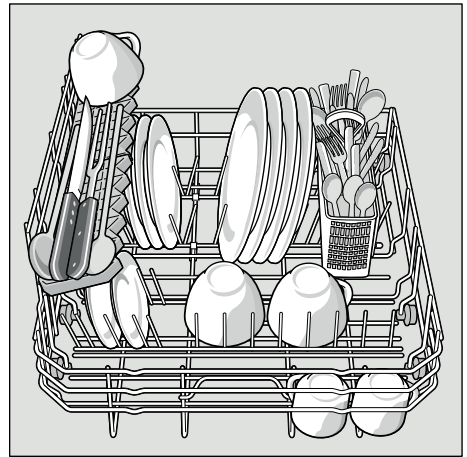
餐具的取出

受熱的餐具容易因碰撞而損壞！因此，建議程式結束後，先讓餐具在洗碗碟機內冷卻，再取出。

提示

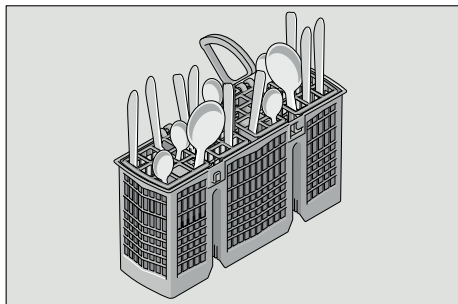
程式結束後，洗碗碟機內部可能還看得到一些水珠，這些水珠不會影響餐具的烘乾效果。

洗滌籃 [24]



直身刀叉籃

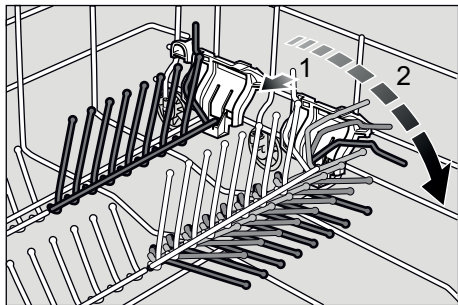
擺放刀叉時務必將尖端朝下，無需分類。
為避免受傷，請將長型、銳利的餐具及刀
具放置在刀具擱架上。



可摺式碟架 *

* 視乎型號而定

碟架可以摺疊，以便可以更好地擺放鍋
具、碗盤和玻璃水杯。



餐具高度

餐具的最大高度為 28 厘米。



洗滌劑

洗碗碟機可使用片狀、粉狀或液狀洗滌劑，但切勿使用洗潔精。請您依照碗盤骯髒程度，單獨調整粉狀或液狀洗滌劑釋放量。洗滌片含有大量的活性成分，適用於所有的洗滌工作。目前最新的強效洗滌劑，大多是使用含磷酸鹽及酵素的低鹼配方。酵素則可分解澱粉並去除蛋白質。要去除有色污漬（例如茶、蕃茄醬），通常會使用含氧的漂白劑。

提示

為了達到良好的洗滌效果，請務必注意洗滌劑包裝上的說明！

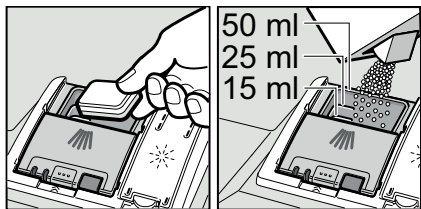
若有任何疑問，建議您使用客服電話與洗滌劑製造商聯絡。

⚠ 警告 – 請注意洗滌劑和助乾劑包裝上的重要安全須知和使用提示說明。

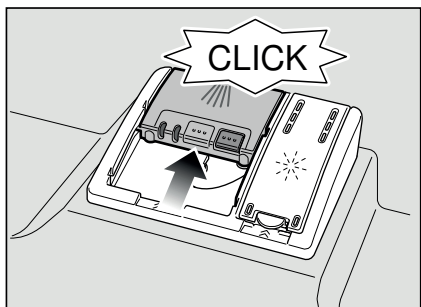
添加洗滌劑

1. 若洗滌劑槽 [26] 為關閉狀態，請按下鎖 [27] 將其打開。

將洗滌劑倒入乾燥的洗滌劑槽 [26] 內（洗滌片應平放，勿立放）。釋放量：請參閱包裝上製造商的說明。請利用洗滌劑槽 [26] 的計量刻度，幫助您倒入正確的粉狀或液狀洗滌劑釋放量。



2. 蓋上洗滌劑槽蓋將其關閉，直至鎖定到位。



依程式設定不同，洗滌劑槽會自動在正確的時間開啟。粉狀或液狀洗滌劑會散布並溶解在洗碗碟機內，洗滌片會落入機內並在此溶解。

提示

若餐具僅有少量骯髒，一般可略微減少洗滌劑的釋放量。

您可在本公司的網站或透過客戶服務購買合適的洗滌劑及保養產品（詳細資訊請參閱背面說明）。

多效合一洗滌劑

除了傳統洗滌劑（單效）外，許多的產品皆有提供多效功能。這些產品不僅含有洗滌劑，也含有助乾劑及軟化鹽（三合一功效），有些洗滌劑藉由添加玻璃保護或不鏽鋼光亮劑等成分，提供更多樣化的效能（四合一、五合一等）。多效合一洗滌劑僅適用於特定的水質硬度（通常為 21°dH）。超過該限值必須另外添加軟化鹽和助乾劑。

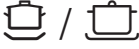


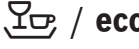

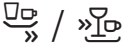

使用多效合一洗滌劑時，洗碗碟機會自動調整程式，以提供最佳的洗滌及烘乾效果。

提示

- 使用單效的洗滌劑，並另外加入軟化鹽及助乾劑，可獲得最佳的洗滌及烘乾效果。
- 若程式時間較短，由於洗滌片的溶解特性不同，可能無法提供完全的清潔效果，且可能有未溶解的洗滌劑殘留。使用這類程式時，建議採用粉狀洗滌劑。
- “特強”程式僅需一片洗滌片（部分機型提供）。使用粉狀洗滌劑時，還可額外將其部分用在洗碗碟機的機門內側。
- 若使用多效合一洗滌劑，即使助乾劑和／或軟化鹽添加指示亮起，程式仍會正常運作。
- 使用水溶性外包裝的洗滌劑：必須用乾手將洗滌劑（連同外包裝）自盒中取出，並將洗滌劑（連同外包裝）放入完全乾燥的洗滌劑槽中，否則洗滌劑可能會黏在槽內。
- 若要從多效合一洗滌劑改為單效的洗滌劑，請確定水質軟化系統及助乾劑釋放量已調整至正確的設定值。

程式一覽表

此表列出所有可能的程式。在洗碗碟機的控制面板上，可找到這些對應的程式。

餐具類型	骯髒程度	程式	可供選擇的特別功能	程式順序
鍋具、平底鍋、不易損壞的餐具及刀叉	高黏性、燒焦或乾燥、含澱粉或蛋白質的殘留食物		全部	預洗 洗滌 70° 中間沖洗 最終沖洗 65° 烘乾
		特強 70°		
混置餐具及刀叉	部分乾掉的常見家庭殘留食物		全部	藉助自動偵測裝置依照骯髒程度設定最佳化程式。
		自動 45° - 65°		
混置餐具及刀叉	部分乾掉的常見家庭殘留食物		全部	藉助自動偵測裝置依照骯髒程度設定最佳化程式。
		自動 45° - 65°		
容易損壞的餐具、刀叉、溫度敏感的塑膠及玻璃水杯	微黏的新鮮殘留食物		全部	預洗 洗滌 50°C 中間沖洗 最終沖洗 65° 烘乾
		節能 50°		
容易損壞的餐具、刀叉、溫度敏感的塑膠及玻璃水杯	微黏的新鮮殘留食物		鍋具集中除污 進階快速洗滌 加倍烘乾	預洗 洗滌 40° 中間沖洗 最終沖洗 55° 烘乾
		柔洗 40°		
全部餐具類型	冷水沖洗，中間洗滌		加倍烘乾	洗滌 45° 中間沖洗 最終沖洗 55°
		快洗 45°		
全部餐具類型	冷水沖洗，中間洗滌		無	預洗
		預洗		

程式選擇

您可根據餐具類型及骯髒程度，選擇適合的程式。

提供給測試機構的提示說明

當地測試機構將收到比較測試（例如根據 EN60436）的相關資訊。

這些為執行測試的條件，並不包括測試的結果或消耗值。

若有任何疑問，請透過電子郵件聯絡我們：

dishwasher@test-appliances.com

請在電子郵件中註明產品編號（E-Nr.）

和製造編號（FD），您可在機門的家電銘牌 [28] 上查看這兩項資訊。

特別功能

* 視乎型號而定

透過按鈕可以設定特別功能 [6]。

進階快速洗滌 (VarioSpeed) *

使用“進階快速洗滌”的功能，依所選的程式可縮短 20% 到 50% 的時間。相應的變更運行時間將顯示在數位顯示屏 [4] 上。為了能夠在短時間內達到理想的洗滌效果，用水量和用電量將會增加。

高溫倍護 *

洗滌過程中會提高水溫。以達到更高的衛生標準。此特別功能特別適於洗滌切菜板或嬰兒奶瓶。

鍋具集中除污 *

特別適於混合餐具的洗滌。您可以把骯髒程度較高的鍋具和平底鍋擺放在下層洗滌籃，同時把一般骯髒程度的餐具擺放在上層洗滌籃洗滌。在下層洗滌籃的噴水壓力將會增強，水溫會稍微提高。

加倍烘乾 *

在最終沖洗階段，水溫將提高並延長烘乾階段，提高塑膠餐具的烘乾效果。用電量會稍微提高。



操作洗碗碟機

程式資料

有關程式資料（能源消耗值），請參閱簡易操作指南部份。這是一般條件且水質硬度設定值為 $150\mu\text{S/cm}$ 的情況下所測得的數值。不同的影響因素（例如水溫或管路壓力）可能導致不同的結果。

洗滌水骯髒偵測裝置 (Aqua Sensor) *

* 視乎型號而定

洗滌水骯髒偵測裝置是用於測量洗滌濁度的光學測量裝置（光阻）。

洗滌水骯髒偵測裝置將依據不同的程式階段而啟用。洗滌水骯髒偵測裝置啟動時，會將“乾淨”的洗滌水保留至下一個洗滌程式使用，可省下二至四公升的水量。濁度增加時，混濁的水將排出並注入乾淨的水。在自動程式中，還能視水質的骯髒程度調整溫度及運作時間。

開機

1. 將水龍頭完全打開。
2. 開啟電源開關 [1]。
3. 將程式旋鈕 [2] 轉至所需的程式。數位顯示屏 [4] 閃爍預計的程式時間。
4. 按下啟動按鈕 [3]。程式開始進行。

提示

- 符合環保標準的洗碗碟機運作：
節能 50° 程式是一種特別環保的程式。此程式符合歐盟條例 1016/2010 規定的“標準程式”，該條例主要是針對一般骯髒程度餐具的洗滌，還有洗滌此類餐具時的用電量和用水量，規定出最有效的標準清洗週期。

程式剩餘時間顯示

選擇程式時，程式剩餘時間將顯示在數位顯示屏 [4] 上。

程式持續的實際時間依水溫、餐具量及骯髒程度而定，因此會依所選的程式而有所不同。

預校時間*

* 視乎型號而定

可將程式開始的時間延後 24 個小時。

1. 關上機門。
2. 開啟電源開關 [1]。
3. 按下按鈕 [5]，直到數位顯示屏 [4] 跳到 *h:0 l*。
4. 連續按下按鈕 [5] 直到顯示所需的時間。
5. 按下啟動按鈕 [3]，預校時間已啟動。
6. 如需刪除預校時間，請連續按下按鈕 [5]，直到數位顯示屏 *h:00* 顯示為止。
程式開始進行以前，您隨時都可以變更所選的程式。

程式結束

若數位顯示屏 [4] 顯示數值 *0:00*，表示程式已結束。

程式結束後自動關機*

* 視乎型號而定

為了節約能源，在程式結束一分鐘後將自動關機（原廠設定）。

自動關機可以從 *P:00* 設定到 *P:02*。

P:00 洗碗碟機不會自動關機

P:0 11 分鐘之後

P:02 120 分鐘之後

1. 關上機門。
2. 開啟電源開關 [1]。
3. 按住啟動按鈕 [3]。
4. 轉動程式旋鈕 [2]，直到數位顯示屏 [4] *P:0...顯示* 為止。
5. 放開按鈕。
數位顯示屏 [4] 亮起原廠設定值 *P:0 l*。

請按下列方式更改設定：

1. 轉動程式旋鈕 [2]，直到所需的數值顯示在數位顯示屏 [4] 上。
2. 按下啟動按鈕 [3]。
本機已儲存新的設定值。

關機

程式結束後，請立即操作下列步驟：

1. 關閉電源開關 [1]。
2. 關上水龍頭（配備 Aqua-Stop 防漏安全裝置的洗碗碟機可免去此步驟）。
3. 待餐具冷卻後取出。

提示

程式結束後，建議先讓機器冷卻一段時間，再打開機器門。如此可避免蒸氣溢出，也避免長期因蒸氣造成您櫥櫃的損壞。

中斷程式

1. 關閉電源開關 1。
- 指示熄滅。本機保留已儲存的程式。若打開機門後發現洗碗碟機已加熱或進熱水，請務必將機門半開數分鐘再關上。否則機門有可能因超壓膨脹而彈開或造成水從洗碗碟機中溢出。
2. 如要繼續程式，請重新開啟電源開關 1。

取消程式（重設）

1. 按住啟動按鈕 3 約三秒。
數位顯示屏 4 將顯示 0:01。
2. 程式進程將持續約一分鐘，數位顯示屏 4 將顯示 0:00。
3. 關閉電源開關 1。

變更程式

按下啟動按鈕 3 後，無法再變更為其他程式。

若要變更程式，只能透過取消程式（重設）。

加倍烘乾

最終沖洗時，水溫將被提高，以達到更好的烘乾效果。程式所耗的時間可能會稍微增加。（請留意精緻餐具！）

1. 關上機門。
2. 開啟電源開關 1。
3. 按住啟動按鈕 3。
4. 轉動程式旋鈕 2，直到數位顯示屏 4 d:00 顯示為止。
5. 放開按鈕。
數位顯示屏 4 亮起原廠設定值 d:00（關閉加倍烘乾）。

請依下列步驟變更設定：

1. 轉動程式旋鈕 2 可以開啟 d:01 或關閉 d:00 加倍烘乾。
2. 按下啟動按鈕 3。
本機已儲存新的設定值。

清潔和保養

請定期檢查與保養您的洗碗碟機，可避免故障發生。不僅省時，也能避免產生問題。

洗碗碟機整體狀況

- 檢查噴射臂是否有油脂和水垢堆積。
若發現水垢堆積，請依以下方式清除這些水垢：
- 請將洗滌劑倒入洗滌劑槽內。啟動最高洗滌溫度的程式，進行空機清洗。
僅限使用適於洗碗碟機的洗滌劑或洗碗碟機專用的機器清潔劑來清洗洗碗碟機。
- 為了延長您機器的使用壽命，請定期以洗碗碟機專用的清潔劑清洗洗碗碟機。
- 請用濕布定期清潔機門膠邊，以保持清潔和衛生。
- 長時間未使用本機時，應將門稍微打開，此舉可避免產生異味。

請勿使用蒸汽清潔器清潔洗碗碟機。製造商對可能所造成的損壞後果不承擔任何責任。

請以濕布定期擦拭洗碗碟機的正面及控制面板（使用水及少量洗潔精即可）。請勿使用粗糙的海綿或含粗顆粒的洗滌劑，否則表面可能因此刮傷。

不鏽鋼洗碗碟機：為避免鏽蝕，請避免使用海綿布擦拭，或在初次使用海綿布前，先徹底洗滌數次。

⚠ 警告 – 有害健康的危險
請勿使用其他含氯的家用洗滌劑！

軟化鹽和助乾劑

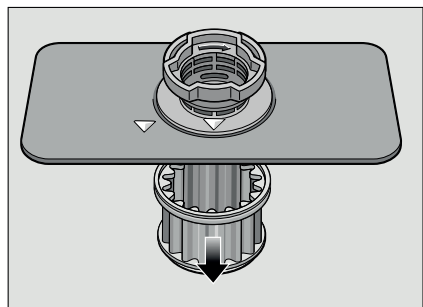
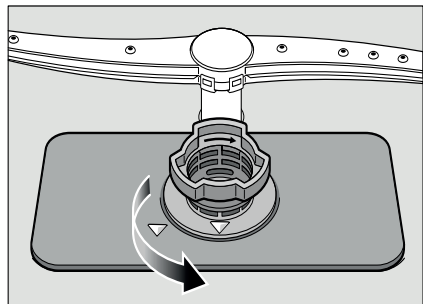
- 請檢查添加指示 8 和 7。必要時，再添加軟化鹽和/或助乾劑。

三重濾網

三重濾網 [21] 可阻擋洗滌水中的大型異物進入泵浦。這些異物可能會阻塞三重濾網。

三重濾網系統是由一個粗粒濾網、一個扁平的精細濾網和一個微細濾網所組成。

1. 每次清洗完後，檢查三重濾網是否存有殘留物。
2. 旋開三重濾網筒並取出三重濾網系統。

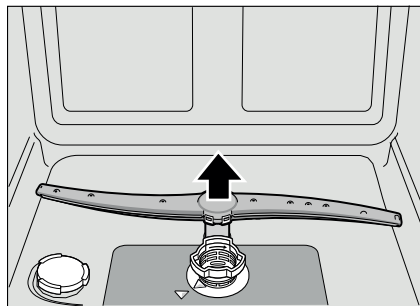


3. 清除殘留物，然後用水將三重濾網沖洗乾淨。
4. 依相反程序重新安裝三重濾網，並在關上三重濾網後，確認箭號標示彼此相對。

噴射臂

洗滌水中的石灰垢與骯髒物可能阻塞噴射臂 [20] 的噴嘴和軸承。

1. 檢查噴射臂的噴嘴口有無阻塞。
2. 朝上拆卸噴射臂。



3. 用水將噴射臂沖洗乾淨。
4. 重新接上噴射臂。

？ 如何排除故障？

日常操作發生的故障，使用者大多能自行排除。以確保洗碗碟機能馬上再次使用。下列一覽表將可協助您找到故障的原因，並提供實用的故障排除建議。

提示

若洗碗碟機在洗滌過程中停止運作，請先執行“取消程式”（重設）的功能。

（參閱“操作洗碗碟機”章節）

⚠ 警告 – 請確保：僅由專業人員進行維修。若必須更換任何零件，請確定使用的是原廠備用零件。不正確的維修或使用非原廠備用零件，可能造成嚴重損壞，並讓使用者面臨嚴重的危險。

排水泵

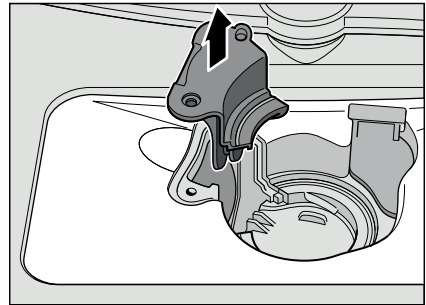
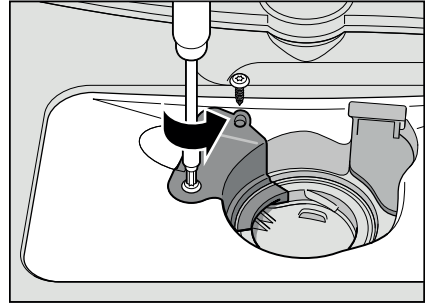
若大塊殘留食物未能被三重濾網攔截，可能會阻塞排水泵。如此排水泵將無法順利將洗滌水排出，以致淹沒三重濾網。

⚠ 警告 – 割傷危險！

清潔排水泵時，請確保不要被鋒利和尖銳的物體或玻璃碎片割傷。

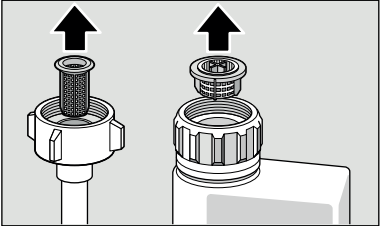
請依以下方式清潔排水泵：

1. 請務必先切斷洗碗碟機的電源。
2. 拆下三重濾網 [21]。
3. 吸出洗滌水（視情況使用海綿）。
4. 鬆開泵蓋上的螺絲（Torx T 20 螺絲頭）並向上拉出。



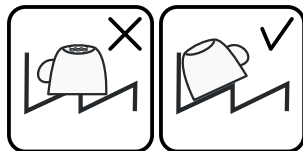
5. 檢查洗碗碟機內部，必要時請清除異物。
6. 將泵蓋放在原位置，然後向下壓即可接合。
7. 裝回三重濾網。

故障一覽表

故障	原因	故障排除
“檢查進水管”指示 [9] 亮起。	進水管彎折。	鋪設進水管時請勿彎折。
	未打開水龍頭。	打開水龍頭。
	進水管卡住或水垢堆積。	打開水龍頭。 水龍頭打開時，供水流量至少應為 10 公升／分鐘。
	進水管內的三重濾網阻塞。	關機並拔除電源插頭。關閉水龍頭。 鬆開進水連接。 
故障代碼 E: 14 亮起。	自動偵測漏水系統已啟動。	關閉水龍頭。 請與客戶服務聯絡並告知故障代碼。
故障代碼 E: 15 亮起。		
故障代碼 E: 16 亮起。	供水不停。	
故障代碼 E: 22 亮起。	三重濾網 [21] 變髒或阻塞。	清潔三重濾網。 (參閱“清潔和保養”章節)
故障代碼 E: 24 亮起。	排水管被阻塞或彎折。	鋪設排水管時不要出現彎折，必要時清除異物。
	虹吸管接口尚未打開。	檢查虹吸管接口，必要時打開。
	排水泵蓋鬆動。	將泵蓋鎖在正確的位置上。 (參閱“排水泵”章節)
故障代碼 E: 25 亮起。	排水泵阻塞或排水泵蓋鬆動。	清潔排水泵，將泵蓋鎖在正確的位置上。 (參閱“排水泵”章節)
故障代碼 E: 27 亮起。	電壓不足。	並非機器故障，請專業人員檢查公共電壓和電氣設備的安裝狀況。

故障	原因	故障排除
數位顯示屏上顯示不同的故障代碼。 (E:01 至 E:30)	可能發生技術故障。	關閉電源開關 <input type="checkbox"/> 1。稍後重新開機。 若再次發生此問題，請關上水龍頭並拔除電源插頭，請與客戶服務聯絡並告知故障代碼。
顯示屏閃爍。	機門未關好。	關上機門。請注意，洗滌籃中擺放的物品（餐具、芳香劑）切勿露出洗滌籃，以免阻礙機門的關閉。
軟化鹽添加指示 <input type="checkbox"/> 8 和 / 或助乾劑添加指示 <input type="checkbox"/> 7 亮起。	助乾劑已用盡。	添加助乾劑。
	軟化鹽已用盡。	添加軟化鹽。
	感應器測不到軟化鹽。	請使用其他軟化鹽。
軟化鹽添加指示 <input type="checkbox"/> 8 和 / 或助乾劑添加指示 <input type="checkbox"/> 7 未亮起。	添加指示被關閉。	啟用 / 停用（參閱“水質軟化系統 / 軟化鹽”或“助乾劑”章節）。
	軟化鹽 / 助乾劑仍足夠。	檢查添加指示及目前軟化鹽 / 助乾劑存量。
程式結束後，機器內部積水。	三重過濾系統或三重濾網 <input type="checkbox"/> 21 底下部位阻塞。	請清潔三重過濾系統和其底下的部位（參閱“排水泵”章節）。
	程式尚未結束	請等到程式結束或者對機器進行重設（參閱“取消程式”章節）

故障	原因	故障排除
餐具未乾。	未在助乾劑槽添加助乾劑或釋放量太少。	添加助乾劑。
	選用的程式無烘乾。	選擇帶有烘乾功能的程式（參閱“程式一覽表”、“程式進程”章節）。
	餐具和刀叉的凹處積水。	擺放時，請注意將此種餐具盡量斜放。
	使用的多效合一洗滌劑使烘乾效果變差。	請使用其他能達到更佳烘乾效果的多效合一洗滌劑。額外添加助乾劑也可增進烘乾效果。
	未啟動增進烘乾效果的加倍烘乾。	啟動加倍烘乾（參閱“操作洗碗碟機”章節）
取出餐具過早或者烘乾過程尚未結束。	請等到程式結束後或者程式結束30分鐘後再取出。	
所使用的環保助乾劑使烘乾效果變差。	請改用其他品牌的助乾劑。環保產品所達到的效果較差。	
塑膠餐具未乾。	塑膠產品的特性。	塑膠的儲熱能力較差，因此烘乾效果也會比較差。
刀叉洗完後未乾。	直身刀叉籃中的刀叉未擺放好。	刀叉應分散擺放，儘量不要靠在一起。
洗滌完成後，機內是濕的。	並非機器故障。	基於“冷凝烘乾”的烘乾原理，機內有一些水珠屬於正常物理效應。濕氣在洗碗碟機內壁上凝結，流下並排出。



故障	原因	故障排除
餐具上留有殘留食物。	餐具的擺放過於緊密，洗滌籃裝入太多餐具。	擺放餐具時，應留有足夠的空間，以便水可噴灑到所有餐具表面。餐具儘量不要靠在一起。
	噴射臂轉動受阻。	擺放餐具時，請勿影響到噴射臂的轉動。
	噴射臂噴嘴孔阻塞。	清潔噴射臂噴嘴。 (參閱“清潔和保養”章節)。
	三重濾網 [21] 變髒。	清潔三重濾網，(參閱“清潔和保養”章節)。
	三重濾網 [21] 安裝錯誤和／或未鎖定。	請正確安裝三重濾網並加以鎖定。
	程式不夠強力。	請選用比較強力的程式。
洗滌劑殘留	因為餐具事先已預洗，所以洗碗碟機的自動偵測裝置判斷採用比較柔和的程式。比較嚴重的骯髒無法完全清除。	請勿事先洗滌餐具。只清除餐具上的大塊殘留食物。 建議選用節能 50° 或特強程式。
	角落位置上的高細狀容器未沖洗乾淨。	請勿將高細容器過度傾斜地擺放，也勿擺放在角落位置。
	餐具擋住洗滌劑槽蓋，因此槽蓋無法完全打開。	請勿讓餐具阻擋洗滌劑槽蓋。
洗滌劑殘留	洗滌劑槽蓋被洗滌片阻擋。	洗滌片應平放，勿立放。
	在快洗或短時程式中使用洗滌片。 洗滌劑在所選的短時程式中無法完全溶解（因時間較短）。	洗滌片無法在短時間內溶解。 改用粉狀洗滌劑或者選用較強力的程式。
	洗滌效果和溶解特性會因洗滌劑存放時間長短而受影響或洗滌劑已嚴重黏結成塊。	改用其他洗滌劑。
塑膠餐具上出現水漬。	基於物理原理，在塑膠表面上產生水珠是不可避免的。烘乾後仍看得到水漬。	請選用較為強力的程式（較頻繁換水的程式）。
		擺放餐具時，注意斜放。 使用助乾劑。 必要時提高水質軟化系統的設定。

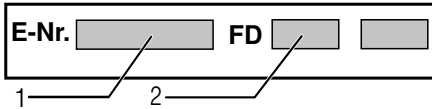
故障	原因	故障排除
洗碗碟機內壁或者機門上發現水溶的沉澱物。	洗滌劑成分沉澱。這樣的沉澱物通常無法用化學藥劑（例如機器清潔劑等）清除。	改用其他洗滌劑。 對本機進行機械清潔。
	若槽內底部出現“白色沉澱物”，則表示水質軟化系統設定不當。	提高水質軟化系統的設定，必要時改用其他洗滌劑。
	軟化鹽槽蓋 [22] 未旋緊。	將軟化鹽槽蓋旋緊。
	僅發生在玻璃水杯上：玻璃製品上所開始形成的玻璃腐蝕物僅能擦拭掉表面。	請參閱“玻璃水杯和餐具損壞”章節。
餐具、槽內或機門上形成白色、難以清除的沉澱物。	洗滌劑成分沉澱。這樣的沉澱物通常無法用化學藥劑（例如機器清潔劑等）清除。	改用其他洗滌劑。 對本機進行機械清潔。
	水質硬度範圍設定不當或水硬度大於 35°dH (6.2 mmol/l)。	請依使用手冊的說明進行設定或添加軟化鹽。
	三合一洗滌劑或者有機或環保洗滌劑的效果不足。	請依使用手冊設定水質軟化系統或分開使用各洗滌劑（知名品牌洗滌劑、軟化鹽、助乾劑）。
	洗滌劑釋放量太少。	請增加洗滌劑釋放量或改用其他洗滌劑。
	選用的程式不夠強力。	請選用比較強力的程式。
餐具上有茶漬或唇印。	洗滌溫度過低。	請選用洗滌溫度較高的程式。
	洗滌劑釋放量太少或不合適。	添加適合的洗滌劑，並採用正確的釋放量。
	因為餐具事先已預洗，所以洗碗碟機感應器判斷採用比較柔和的程式。比較嚴重的骯髒無法完全清除。	請勿事先洗滌餐具。只清除餐具上的大塊殘留食物。 建議選用節能 50° 程式
機內或不銹鋼餐具上產生有色的（藍色、黃色、褐色）、難以清除的沉澱物。	這樣的沉澱物來自蔬菜（例如白菜、芹菜、馬鈴薯、麵條等）或來自自來水（例如錳）等成份。	可用機器清潔劑或透過機械清潔來部分清除。這樣的沉澱物對身體健康無害。
	銀製或鋁製餐具的金屬部份會形成沉澱物。	可用機器清潔劑或透過機械清潔來部分清除。

故障	原因	故障排除
機內（尤其在底部）形成有色的（黃色、橘色、褐色）易於清除的沉澱物。	來自殘留食物成份和自來水（石灰質）的“皂狀”沉澱物	檢查水質軟化系統的功能（添加軟化鹽），若您使用的是多效合一洗滌劑（洗滌片），請啟動水質軟化系統並加入軟化鹽（參閱“軟化水質系統／軟化鹽”章節）。
塑膠餐具變色。	洗滌溫度過低。 因為餐具事先已預洗，所以洗碗碟機感應器判斷採用比較柔和的程式。比較嚴重的骯髒無法完全清除。	請選用洗滌溫度較高的程式。 請勿事先洗滌餐具。只清除餐具上的大塊殘留食物。 建議選用節能 50° 程式
機內的塑膠件變色。	機內的塑膠件在洗碗碟機使用年限內可能變色。	變色是正常的，不會影響洗碗碟機的功能。
玻璃水杯、金屬色的玻璃水杯以及刀叉出現可清除的斑痕。	助乾劑釋放量太多。 未添加助乾劑或釋放量設定過低。 洗滌過程中有助乾劑殘留。餐具阻擋洗滌劑槽蓋（槽蓋無法完全打開）。 因為餐具事先已預洗，所以洗碗碟機感應器判斷採用比較柔和的程式。比較嚴重的骯髒無法完全清除。	將助乾劑釋放量調低。 添加助乾劑並檢查釋放量（建議等級 4 到 5）。 請勿讓餐具阻擋洗滌劑槽的槽蓋。 請勿事先洗滌餐具。只清除餐具上的大塊殘留食物。 建議選用節能 50° 程式
玻璃器皿變得混濁／霧化。	玻璃水杯不耐洗碗碟機洗滌，請選用適合洗碗碟機洗滌的玻璃水杯。	請使用不會受洗碗碟機洗滌影響的玻璃水杯。 洗滌結束後，儘量避免玻璃水杯長時間留在有蒸氣的機器中。 請選用洗滌溫度較低的程式。 請依據當地水質硬度設定水質軟化系統（必要時，調低一個等級）。 請使用含有玻璃製品保護成份的洗滌劑。
刀叉出現鏽斑。	刀叉抗鏽性不足。刀刃往往會出現此問題。 與生鏽器具（鍋把、受損碗籃等）一起洗滌時，刀叉可能隨著生鏽。 因軟化鹽槽未鎖緊或添加時有灑出情形，造成洗滌水中的鹽含量過高。	使用抗鏽性刀叉。 請勿洗滌會生鏽的器具。 請鎖緊軟化鹽槽或清除溢出的軟化鹽。

故障	原因	故障排除
機器未運行。	家中的保險絲有問題。	檢查保險絲。
	洗碗碟機電源線插頭未插好。	確保機器背面的電源線和插頭完全插好。檢查插座功能是否正常。
	機門未關好。	關上機門。
程式自行啟動。	未等到程式結束。	執行重設。 (參閱“取消程式”章節)。
無法進行機器設定 (水質硬度、助乾劑等)。	洗碗碟機正在進程式。僅限於程式開始時進行設定。	執行重設(參閱“中斷程式”章節), 再依使用手冊進行設定。
機門很難打開。	兒童安全鎖已啟動。	取消兒童安全鎖。(參閱機器背面封套內的使用手冊)
機門無法關上。	門鎖跳開。	用力將機門關好。
	因不正確安裝, 要關機門時, 機門被阻擋。	檢查洗碗碟機安裝情況: 關門時, 機門或安裝配件不得相碰。
洗滌劑槽蓋無法關緊。	黏結的洗滌劑殘留阻擋洗滌劑槽或槽蓋邊。	清除洗滌劑殘留物。
洗滌劑槽有洗滌劑殘留物。	添加洗滌劑時, 洗滌劑槽未乾。	洗滌劑僅限倒入乾燥的洗滌劑槽內。
程式進行時, 洗碗碟機停機或程式被中斷。	機門未關好。	關上機門。
	上層洗滌籃壓到機門內側, 阻擋機門正常關上。	檢查洗碗碟機背面是否被插座壓入。
	供電和/或供水中斷。	恢復供電和/或供水。
進水閥發出撞擊聲。	因家中水管所造成, 並非機器故障。不會影響洗碗碟機的正常運作。	無任何改善方式。
清洗時發生碰撞/嘎嘎聲。	擺放少量餐具時, 水會直接噴到洗碗碟機內壁。	擺放多一些餐具或將餐具更均勻地擺放在洗碗碟機中。
	程式進行時, 較輕的餐具會移動。	擺放輕型餐具時, 應注意將這類餐具儘量固定好。
產生異常的泡沫。	助乾劑槽中有洗潔精。	應立即在助乾劑槽添加助乾劑。
	助乾劑溢出。	用布清除助乾劑。

客戶服務

若上述排除故障一覽表無法解決您的問題，請聯絡客戶服務。我們將竭盡所能地為您找到一個合適的解決方案，也可避免技術人員不必要的到府維修。如需最近的客戶服務聯絡資料，請參閱使用手冊的背面或隨附之客服索引。撥打客服電話時，請告知洗碗碟機的產品編號（E-Nr. = 1）及製造編號（FD = 2），這些資訊均位於機門的家電銘牌 [28] 上。



請您信賴本公司身為洗碗碟機製造商的專業能力。請與本公司聯絡。讓受過完整訓練的技術人員為您提供維修服務，以及為您的家電安裝適用的原廠備用零件。

安裝和連接

洗碗碟機必須正確安裝，否則無法正常運作。排水、進水及電氣負載皆必須符合以下說明或安裝手冊規定的標準。

安裝洗碗碟機時，應按照下列步驟的順序進行：

1. 收到洗碗碟機時，先進行檢查
2. 安裝
3. 排水連接
4. 進水連接
5. 電源連接。

產品清單

發現有問題時，請聯絡您購買機器的經銷商或者聯絡本公司客戶服務。

- 洗碗碟機
- 使用手冊
- 安裝手冊
- 保固卡*
- 安裝材料
- 蒸汽保護板*
- 電源線

* 視乎型號而定

重要安全須知

請注意“安裝”章節中的重要安全須知。

運送

您的洗碗碟機在出廠前接受過徹底的功能檢測。因此機器上留下一些水漬，第一次洗碗時，這些水漬將被清洗掉。

技術規格

重量：

最多 24 公斤

電壓：

220 - 240 伏，50 赫茲或 60 赫茲

電力負載：

2000 - 2400 瓦

保險裝置：

10/16 A (UK 13A)

功率輸入：

關機狀態：(Po* 0.10 瓦

未關機狀態：(P_r* 0.10 瓦

*根據條例（歐盟）編號 1016/2010 及 1059/2010 之規定

特別功能及設定皆會使功率輸入增加。

水壓：

最低：0.05 MPa (0.5 巴)，最高：1 MPa (10 巴)。水壓高時：必須先連接減壓閥。

進水量：

最少 10 公升／分鐘

水溫：

最好使用冷水；使用熱水時，依據具體進水管特性，水溫不應超過 60 °C（參閱“進水連接”章節）。

可擺放的餐具量：

6 套餐具（視乎型號而定）。

安裝洗碗碟機

所需的安裝尺寸請參閱安裝說明。將洗碗碟機放平。確定洗碗碟機穩固地安裝在地面上。

■ 本機也可安裝在木製與塑膠牆壁之間。

排水連接

1. 所需的作業順序請參閱安裝手冊。如有需要，可在虹吸管上連接排水接管。
2. 使用隨附的零件，將排水管接至虹吸管的排水接管。
確定排水管無彎折或擠壓，且蓋板沒有擋住排水接管，以免廢水無法排出！

進水連接

1. 依照安裝手冊，使用隨附的零件將進水管接至水龍頭。
確定進水管無彎折、擠壓或糾結。
2. 更換洗碗碟機時，務必換用新的進水管。

水壓：

最低：0.05 MPa (0.5 巴)，最高：1 MPa (10 巴)。水壓高時：必須先連接減壓閥。

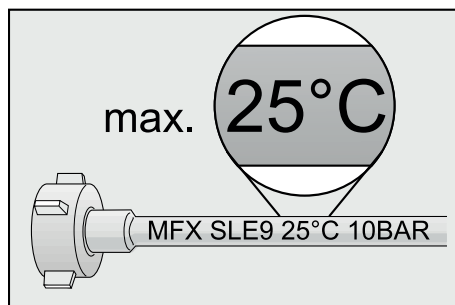
進水量：

最少 10 公升／分鐘

水溫：

注意印在進水管上的標示！

型號印有“25°”字樣時，水溫不得超過 25 °C（冷水）。



對於其他所有型號：

最好使用冷水；使用熱水時，水溫不應超過 60 °C。

熱水連接 *

* 視乎型號而定

洗碗碟機可連接冷水或熱水，水溫最高為 60 °C。

若有節能設備和適當安裝的設備能提供熱水，例如配有循環管線的太陽能熱水系統時，我們建議洗碗碟機可接通熱水。

可節約能源和時間。

使用熱水進水設定 **A:01** 可以使洗碗碟機達到最佳的熱水運作模式。

因此，我們建議水溫（進水管的水溫）至少為 40 °C，最高不要超過 60 °C。

熱水來自電熱水器時，我們不建議採用熱水連接。

熱水進水設定：

1. 關上機門。
2. 開啟電源開關 **[1]**。
3. 按住啟動按鈕 **[3]**。
4. 轉動程式旋鈕 **[2]**，直到數位顯示屏 **[4]** **A:01** 顯示為止。
5. 放開按鈕。
數位顯示屏 **[4]** 將亮起原廠設定值 **A:00**。

請按下列方式更改設定：

1. 轉動程式旋鈕 **[2]** 可以關閉 **A:00** 或開啟 **A:01** 熱水進水設定。
2. 按下啟動按鈕 **[3]**。
本機已儲存新的設定值。

電源連接

- 洗碗碟機僅能連接 220 伏至 240 伏以及 50 赫茲或 60 赫茲交流電插座，且插座必須正確安裝保護接地導體。有關保險裝置的使用，請參閱家電銘牌 **[28]**。
- 插座必須緊鄰洗碗碟機，且安裝完洗碗碟機後能隨手可及。
本機安裝好後，若插頭無法自由進出，必須符合一般安全規定的要求，安裝全相的電路切斷開關，該開關的觸頭間隙需至少為三毫米。
- 僅可由合格的技術人員更改配電。
- 電源延長線僅能向客戶服務購買。
- 使用漏電斷路器時，僅限使用含有標記 **[X]** 的型號。僅有此標記方可保證符合目前的有效規定。
- 本機配有自動偵測漏水裝置。請注意，除非有連接電源，否則此裝置將不會啟用。

拆卸洗碗碟機

請遵守以下操作步驟。

1. 切斷洗碗碟機的電源。
2. 關閉供水龍頭。
3. 鬆開排水和進水連接。
4. 拉出洗碗碟機，小心拉出後方的水管。

搬運洗碗碟機

清空洗碗碟機並固定鬆散的零件。

洗碗碟機必須按照下列步驟清空：

1. 打開水龍頭。
2. 關上機門。
3. 開啟電源開關 1。
4. 選擇溫度最高的程式，
數位顯示屏 4 將顯示預計的程式時間。
5. 按下啟動按鈕 3。
程式開始進行，
6. 四分鐘後，按住啟動按鈕 3，直到
數位顯示屏顯示 0:01。
一分鐘後，數位顯示屏將顯示 0:00。
7. 關閉電源開關 1。
8. 關緊水龍頭，鬆開並拆卸進水軟管，讓
裡面的殘留水完全流出。

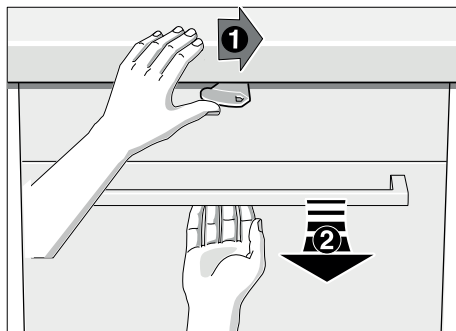
搬運時，僅限將洗碗碟機保持直立。

（可避免殘留的水分流入機器控制系統內，造成程式損壞）。

防凍保護

洗碗碟機可能因長時間閒置於較冷的地區（例如避暑度假小屋）而受霜害造成凍傷。若長時間不使用，請將其完全清空（請參閱“搬運洗碗碟機”章節）。

童锁 (机械门锁) *



将把手向右压，再拉着门把便可打开机器门。

不使用本机器时，应随时把机器门完全关好。只有这样作，才能有效地保护儿童。

AQUA-STOP 自动侦测漏水装置保证

zh-hk

(不带有 AQUA-STOP 的机器不算)

除了根据购买合同对卖方的保修索赔权以及本公司向用户提供对机器品质保障以外，本公司还向用户根据以下条件提供赔偿：

1. 如果由于我们 AquaStop 系统的缺陷而发生了水害，则我们赔偿私人用户蒙受的损失。为了确保不漏水的功能，本机器必须连接到电源。
2. 本赔偿保证对机器的整个使用寿命期有效。
3. 用户提出索赔要求的前提条件是，正确专业地根据说明书安装并连接带 AquaStop 自动侦测漏水装置功能的机器。这也包括专业安装的 AquaStop 自动侦测漏水装置的延长件（原厂配件）。我们的保证不包括直到水龙头处 AquaStop 接口为止的管道或者阀门的缺陷。
4. 原则上，如果洗碗机带有 AquaStop 功能，则在洗碗机运行期间，您无需看管洗碗机，使用后也无需关闭水龙头。只是在您较长时间离开住所，例如要出门几个星期度假时，才需要将水龙头关上。

Bosch Hausgeräte GmbH
BSH是西門子股份公司的商標被許可方

Carl-Wery-Straße 34
81739 München, Germany

**當發生故障時，要委託售後服務部門進行修理或要得到相關諮詢，請打下列電話號碼聯繫
400 889 9999**

在各國的詳細聯繫資料，
請參考附帶的售後服務部門目錄。

網址：www.siemens-home.bsh-group.com

在 Siemens AG 品牌授權下由 BSH Hausgeräte GmbH 制造



9001414763 zh-hk (9808) 550EG