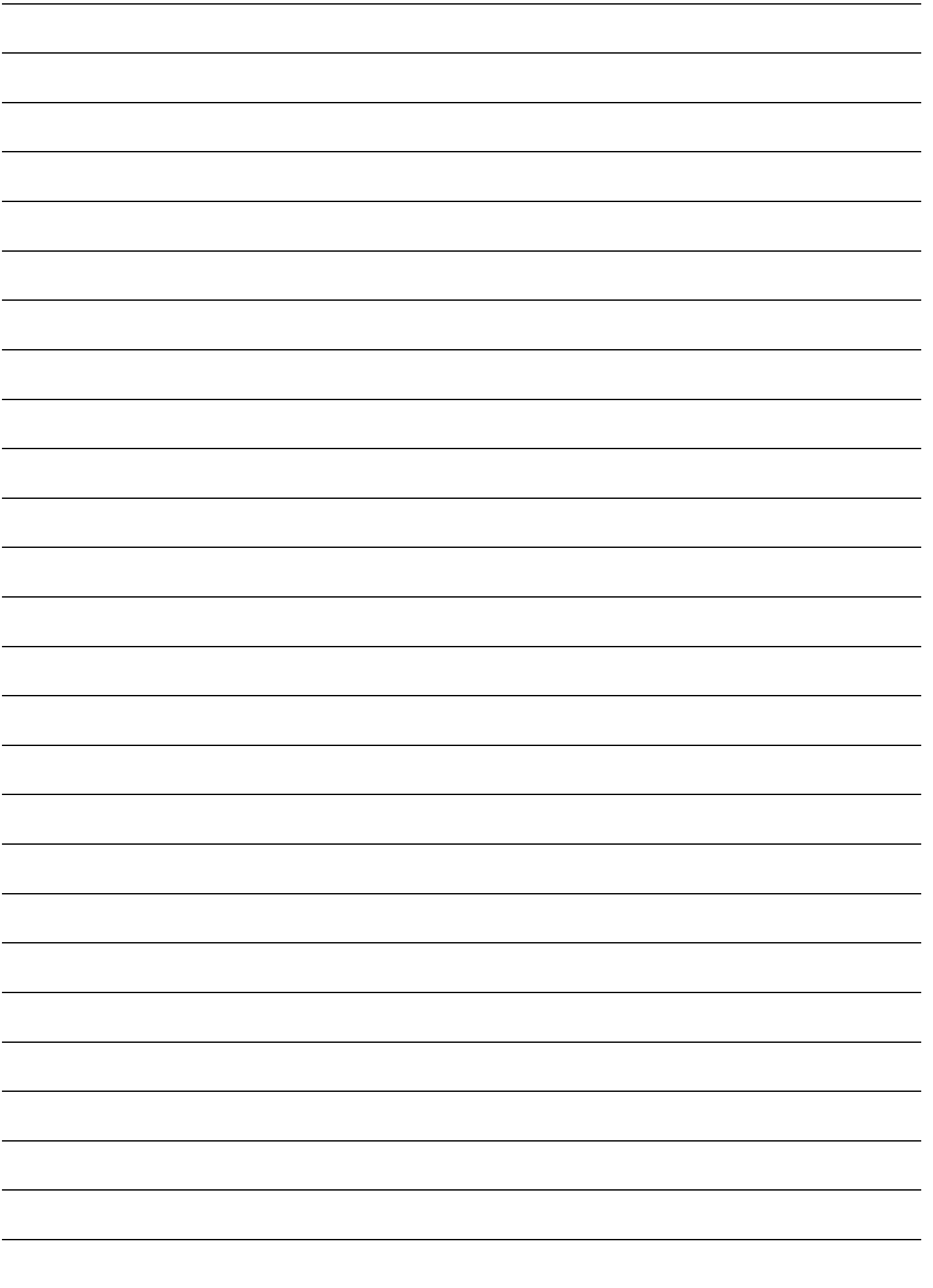
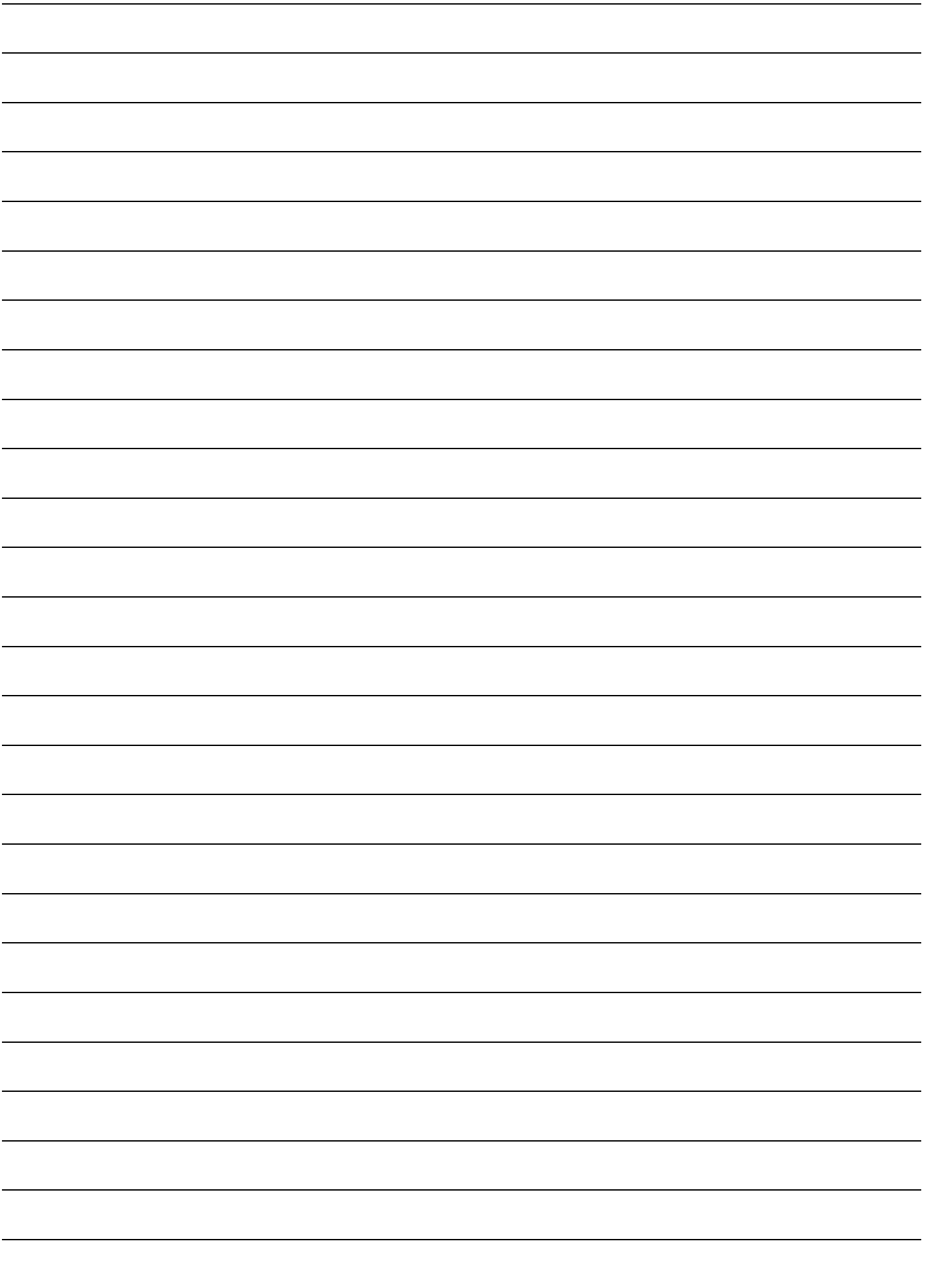


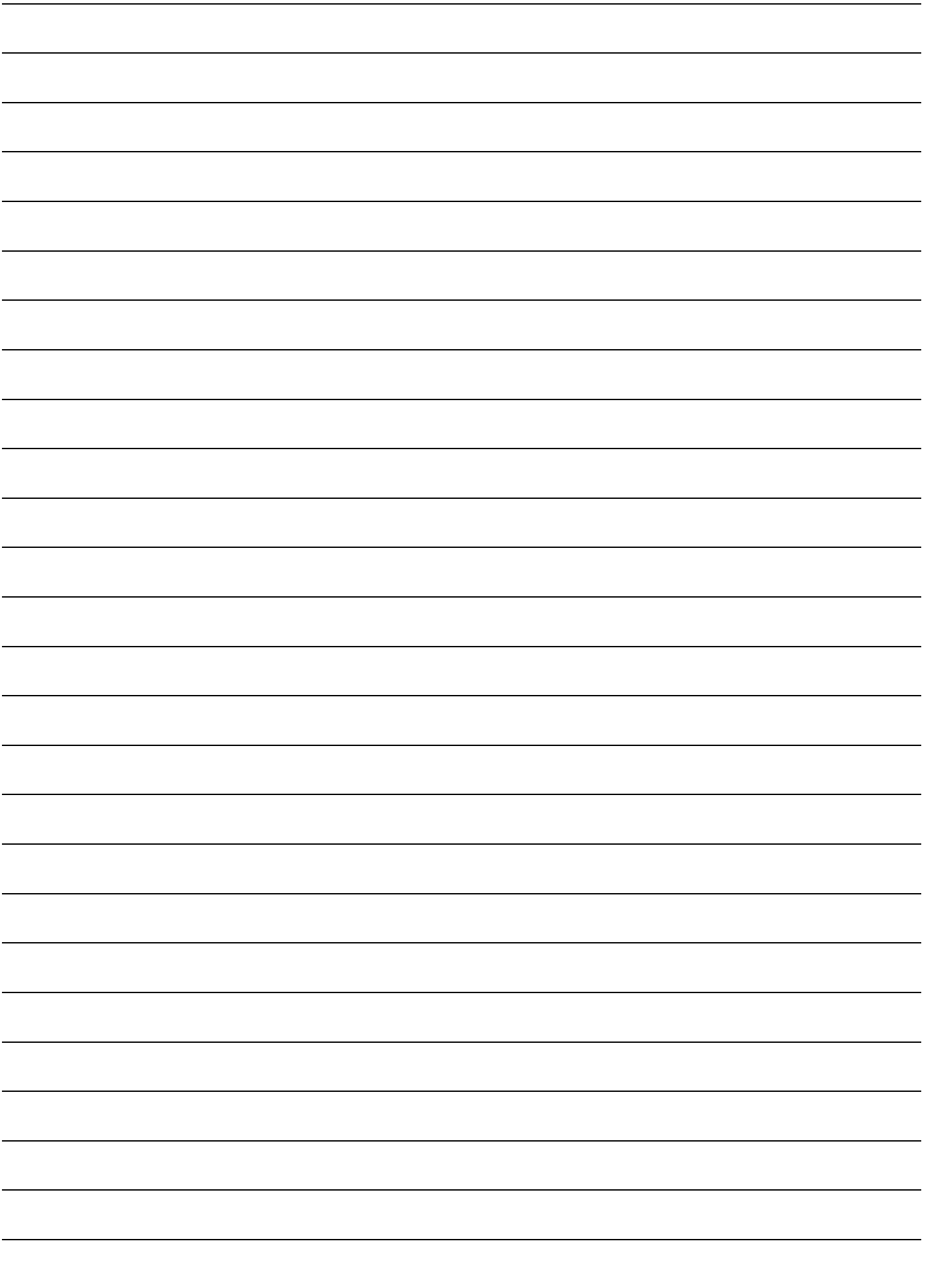
9001409574

Constructa-Neff Vertriebs-GmbH  
Carl-Wery-Straße 34  
81739 München  
GERMANY

(970810)







### לקוחות נכבדים,

אני מקווים, שהוראות הפעלה והתקנה אלה סייעו לכם להפעיל את מכשיר החשמל של CONSTRUCTA ושהוא פועל לשביעות רצונכם.

אם למרות מאמצינו להגיש לכם מוצר מושלם וללא ליקויים, תתגלה תקלה כלשהיא בפעולתו של המכשיר, אנא פנו בכל עת לאחד מסניפי השרות הרשומים על הכריכה האחורית של חוברת זו.

מעבדות השרות והטכנאים המיומנים ישמו להגיש לכם במהירות את כל העזרה הדרושה להחזרת המכשיר לפעולה תקינה. **בהצלחה!**

החברה שומרת לעצמה הזכות לבצע שיפורים או שינויים ללא הודעה מוקדמת.

### תחנות שירות

טל': 04-8477111	שרות CSB, שד' ההסתדרות 224 חיפה	צפון
טל': 08-9777222	שרות CSB, המסגר 1, אזור תעשייה צפוני, לוד	מרכז
טל': 02-6403000	אלרם, הסדנא 7, תלפיות, ירושלים	ירושלים
טל': 08-9777222	שרות CSB, יאיר שטרן 18, באר-שבע	דרום
טל': 08-6378616	שרות אקספרס, אזור התעשייה החדש, אילת	
טל': 08-6335311	שרות ששון, הבנאי 3, אילת	

**מוקד שרות טלפוני ארצי - 2220\***

## תעלת פליטת אוויר

**הערה:** היצרן או היבואן לא יישאו בכל אחריות בגין בעיות אשר ניתן לייחס לחלקי הצנרת.

- לקבלת תוצאות מיטביות יש להתקין צינור פליטה ישר וקצר בעל קוטר גדול ככל הניתן.
- התקנת צינור פליטה ארוך ומחוספס, צינור בעל כיפופים רבים, או צינור שקוטרו קטן מ-150 מ"מ, מונעת השגת ביצועים מיטביים ועלולה לגרום להגברת הרעש הנוצר בעת פעולת המאוורר.
- הצינורות או הזרנוקים המשמשים לפרישת תעלת הפליטה יהיו עשויים מחומר שאינו דליק.

### צינורות עגולים

מומלץ להשתמש בצינורות בעלי קוטר פנימי של 150 מ"מ אך לא פחות מ-120 מ"מ.

### תעלות שטוחות

החתך הפנימי יהיה תואם לקוטר של הצינורות העגולים.

**קוטר 150 מ"מ - 177 סמ"ר בקירוב**

**קוטר 120 מ"מ - 133 סמ"ר בקירוב**

- בעת שימוש בתעלות שטוחות, יש לוודא שאין בהן זוויות חדות.
- יש להשתמש בפסי אטימה כאשר קוטר הצינור חורג מהמומלץ.

## חיבור המכשיר לחשמל

### חיבור צינור פליטת האוויר

**הערה:** אם אתם משתמשים בצינור אלומיניום, שייפו את אזור החיבור עד להחלקתו.

1. חברו את צינור הפליטה ישירות למחבר צינור האוויר.
2. חברו לפתח הפליטה.
3. הקפידו לאטום את החיבורים בצורה נאותה.

### חיבור המכשיר לחשמל

1. חברו את תקע החשמל לשקע מוארק.
2. אם יש צורך לבצע חיבור קבוע, פעלו על פי ההוראות בפרק **חיבור לחשמל**.

## חיבור תעלת הארובה

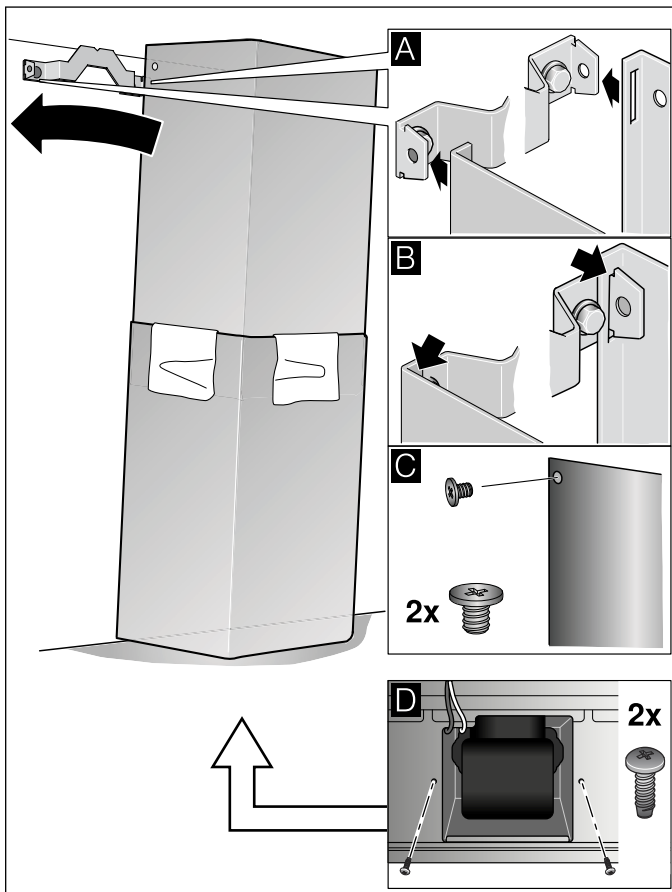
### ⚠ סכנת פציעה!

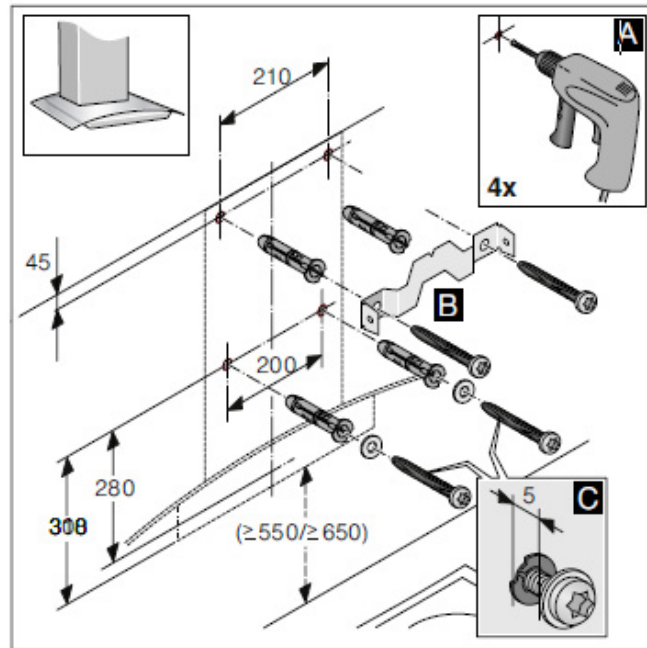
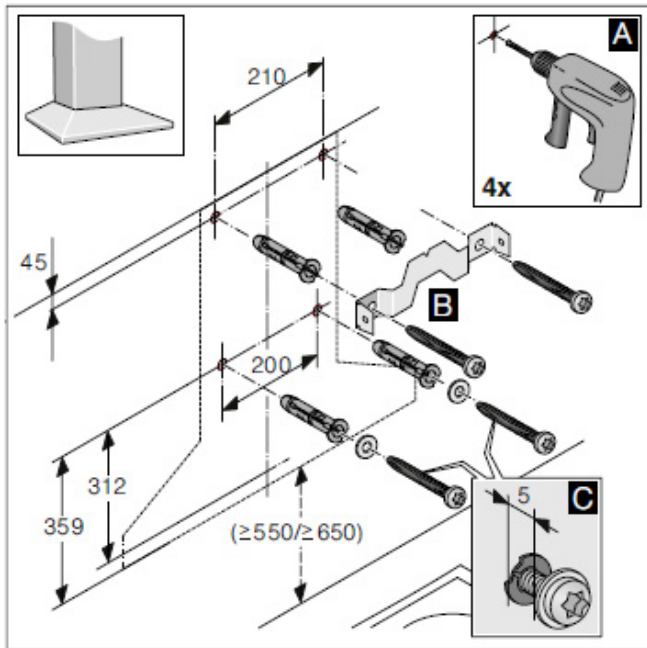
רכיבים בתוך המכשיר עלולים להיות בעלי קצוות חדים. לבשו כפפות מגן.

1. הפרידו בין חלקי תעלת הפליטה. לשם כך, הסירו את סרט ההדבקה.
2. הסירו את חתיכות הסרט המגן משני חלקי תעלת הפליטה.
3. הכניסו חלק אחד של תעלת הפליטה לתוך החלק השני.

### הערות

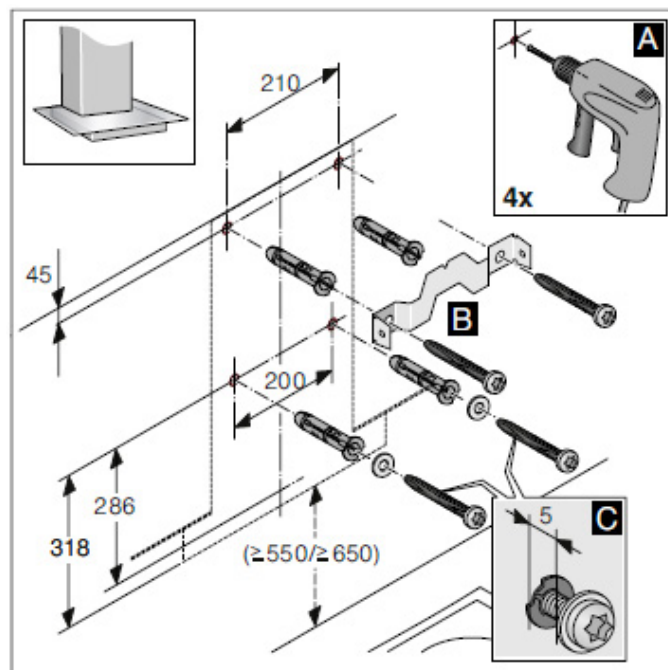
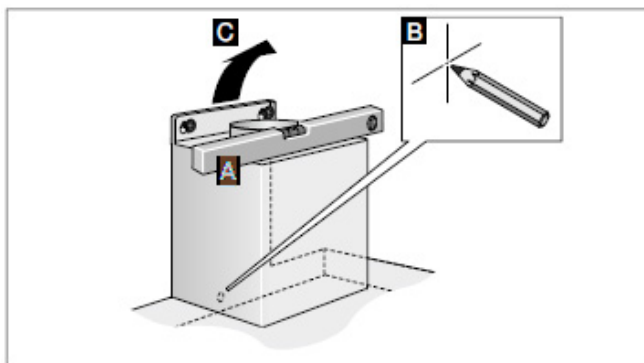
- כדי למנוע שריטות ופגיעה במשטחים, עטפו את הקצה החיצוני של תעלת הפליטה בנייר.
- החריצים של חלק תעלת הפליטה הפנימי צריכים לפנות כלפי מטה.
- 4. הניחו את חלקי תעלת הפליטה על המכשיר.
- 5. החליקו את חלק תעלת הפליטה הפנימי כלפי מעלה, וחברו אותו לצד הימני והשמאלי של מסגרת הקיבוע. **A**
- 6. החליקו את חלק תעלת הפליטה כלפי מטה כדי לנעול אותו במקומו. **B**
- 7. הבריגו את חלק תעלת הפליטה לצדי מסגרת הקיבוע באמצעות שני ברגים. **C**
- 8. השתמשו בשני ברגים כדי להדק את חלק תעלת הפליטה החיצוני למכשיר מלמטה. **D**





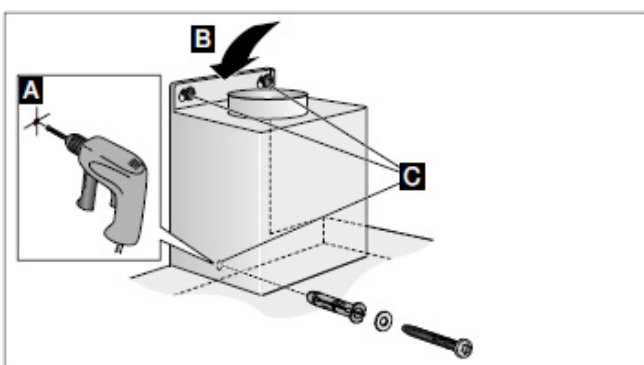
### התקנה

1. חברו מכשיר לקיר ויישרו אותו. **A**
2. סמנו את החור עבור בורג הבטיחות. **B**
3. הסירו שוב את המכשיר. **C**



### סיום התקנת המכשיר

1. קדחו חור בקוטר של 8 מ"מ ובעומק של 80 מ"מ עבור בורג הבטיחות והכניסו לתוכו את עוגן הבורג עד שראשו יהיה מיושר לקיר. **A**
2. הסירו תחילה את ציפוי המגן מחלקו האחורי של קולט האדים ובגמר ההתקנה הסירו את יתר חלקי הציפוי.
3. חברו את המכשיר. **B**
4. הבריגו את בורג הבטיחות - ואת הדיסקית - והדקו את כל הברגים. **C**



## בדיקת הקיר

- הקיר שעליו יותקן המכשיר חייב להיות שטוח לחלוטין, מאונך ובעל יכולת לשאת בעומס הדרוש.
- עומק חורי הקדיחה יהיה זהה לאורך הברגים. עוגני הברגים יהיו בעלי אחיזה איתנה.
- הברגים והעוגנים הכלולים באריזה מתאימים לשימוש בקירות לבנים קשיחים. בעת התקנה על קירות מסוגים אחרים יש להשתמש בהתקני חיזוק מתאימים (לדוגמה, קירות גבס, קירות בלוקים או לבנים חלולות).
- המשקל המרבי של קולט האדים הוא 40 ק"ג.

## חיבור חשמלי

### ⚠ סכנת התחשמלות!

רכיבים בתוך המכשיר עלולים להיות בעלי קצוות חדים. רכיבים אלה עלולים לפגוע בכבל החשמל. הקפידו לא לפתל ולא לצבוט את כבל החשמל במהלך ההתקנה.

ניתן למצוא את נתוני החיבור הדרושים על לוחית הדירוג בראש המכשיר.

### אורך כבל החשמל: 1.30 מטר בקירוב

מכשיר זה תואם לתקנות מניעת השיבושים של האיחוד האירופי.

### ⚠ סכנת התחשמלות!

האפשרות לנתק את המכשיר מאספקת החשמל חייבת להיות זמינה בכל עת. יש לחבר את המכשיר רק לשקע עם נתיך הגנה שהותקן כהלכה. אם לא ניתן להגיע לתקע לאחר ההתקנה, יש לספק התקן בידוד אנרגיה בפזות בהתקנה החשמלית הקבועה, בהתאם לתקנות ההתקנה. רק חשמלאי מקצועי רשאי לבצע חיווט של ההתקנה החשמלית הקבועה. מומלץ להתקין מפסק זרם שיורי (RCCB) במעגל אספקת החשמל של המכשיר.

# התקנה

## הכנות להתקנה

### זהירות!

לפני קדיחת החורים בקיר, יש לוודא שבאזור לא עוברים כבלי חשמל, צינורות גז או מים.

### זהירות!

יש לקדוח חורים בצורה שונה, בהתאם לאופן עיצוב המכשיר. לפני התקנת קולט האדים, שימו לב לעיצוב שלו.

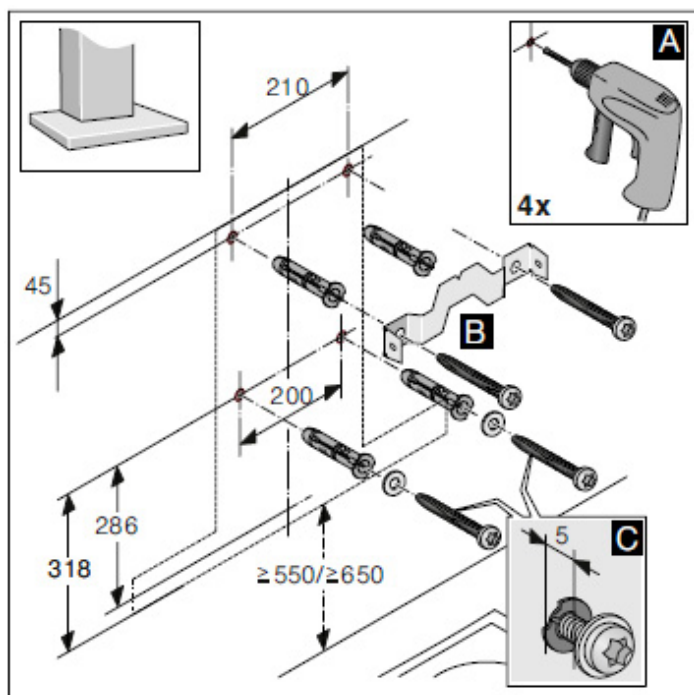
1. סמנו על הקיר קו מרכז אנכי היורד מן התקרה ועד לחלקו התחתון של קולט האדים.

2. סמנו את מיקומי הברגים ואת קו המתאר של אזורי החיבור.

3. קדחו חורים בקוטר של 8 מ"מ ובעומק של 80 מ"מ, והכניסו לתוכם את עוגני הברגים עד שראשם יהיה מיושר לקיר. **A**

4. הבריגו את זווית הקיבוע של תעלת הפליטה. **B**

5. הבריגו שני בורגי קיבוע עם דיסקיות בעומק של כ-5 מ"מ. **C**

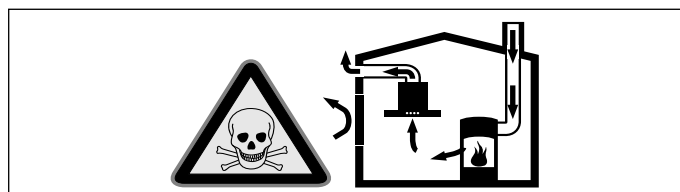




## סכנת מוות!

סכנת הרעלה במקרה של שאיבת גזי פליטה חזרה לתוך החדר.

בעת שימוש בקולט האדים במצב פליטה, בד בבד עם מכשיר חימום הצורך אוויר, יש תמיד לוודא אספקת אוויר צח בכמות נאותה.



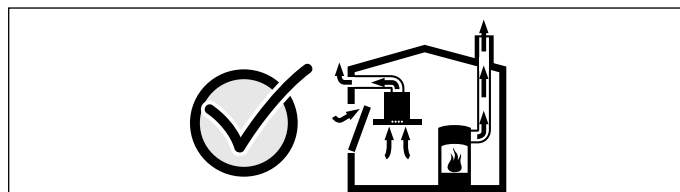
מכשירי חימום צורכי אוויר (כגון מכשירי חימום בגז, נפט, עץ או פחם, מכשירי זרימה רציפה או מכשירי חימום במים) מקבלים את אוויר השריפה שלהם מחלל החדר שבו הם נמצאים, ופולטים את גזי הפליטה אל האוויר הפתוח באמצעות מערכת פליטה כלשהי (כגון ארובה).

בשילוב עם קולט האדים, הם גורמים ליניקת אוויר מתוך המטבח ומחדרים סמוכים, מה שגורם להיווצרות ואקום חלקי, וזאת אם אין אספקה של אוויר צח אל תוך החדר. במקרה כזה, עלולים גזים רעילים מתוך הארובה או מתעלת הפליטה להישאב חזרה פנימה אל תוך חלל המגורים.

כדי למנוע סיכון זה, יש תמיד לדאוג לאספקה נאותה של אוויר צח.

פתח אוורור בקיר אינו מספיק כדי למלא את הדרישה לאספקת אוויר צח.

כדי לעמוד בתקני הבטיחות, יש לוודא שהואקום החלקי אשר נוצר בחדר שבו פועל מכשיר החימום אינו עולה על  $4 \text{ Pa}$  ( $0.04 \text{ mbar}$ ). לשם כך, יש לוודא שאוויר הנחוץ לשריפה במכשיר החימום יכול להיכנס לחדר דרך פתחים שלא ניתן לחסום, כגון דלתות, חלונות, פתחי אוורור בקיר או אמצעים טכניים אחרים.



בכל מקרה, יש להיוועץ במהנדס חימום. הוא יוכל להעריך את מצב האוורור של כל הבית ולהציע את אמצעי האוורור המתאימים לשמירה על מצב תקין. כאשר קולט האדים מופעל במצב של סחרור אוויר, אין כל הגבלה על אופן ההפעלה.

## סכנת מוות!

סכנת הרעלה במקרה של שאיבת גזי פליטה חזרה לתוך החדר. בעת התקנה של מערכת אוורור בחדר שבו מותקן מכשיר פולט חום המחובר לארובה, יש להתקין מפסק בטיחות באספקת החשמל של קולט האדים.

## סכנת פציעה!

רכיבים בתוך המכשיר עלולים להיות בעלי קצוות חדים. לבשו כפפות מגן.

מכשיר שלא חוזק כהלכה למקומו, עלול ליפול. יש לקבע את כל רכיבי החיזוק בצורה בטוחה.

המכשיר כבד למדי. שני אנשים דרושים כדי להזיז את המכשיר ממקום למקום. יש להשתמש אך ורק בכלים וציוד מתאימים.

שינויים במערכות החשמליות או המכאניות הם מסוכנים ועלולים לגרום לתקלות. אין לבצע שום שינוי במערכות החשמליות או המכאניות.

## סכנת התחשמלות!

רכיבים בתוך המכשיר עלולים להיות בעלי קצוות חדים. רכיבים אלה עלולים לפגוע בכבל החשמל. הקפידו לא לפתל ולא לצבוט את כבל החשמל במהלך ההתקנה.

האפשרות לנתק את המכשיר מאספקת החשמל חייבת להיות זמינה בכל עת. יש לחבר את המכשיר רק לשקע עם נתיך הגנה שהותקן כהלכה. אם לא ניתן להגיע לתקע לאחר ההתקנה, יש לספק התקן בידוד אנרגיה בפזות בהתקנה החשמלית הקבועה, בהתאם לתקנות ההתקנה. רק חשמלאי מקצועי רשאי לבצע חיווט של ההתקנה החשמלית הקבועה. מומלץ להתקין מפסק זרם שיורי (RCCB) במעגל אספקת החשמל של המכשיר.

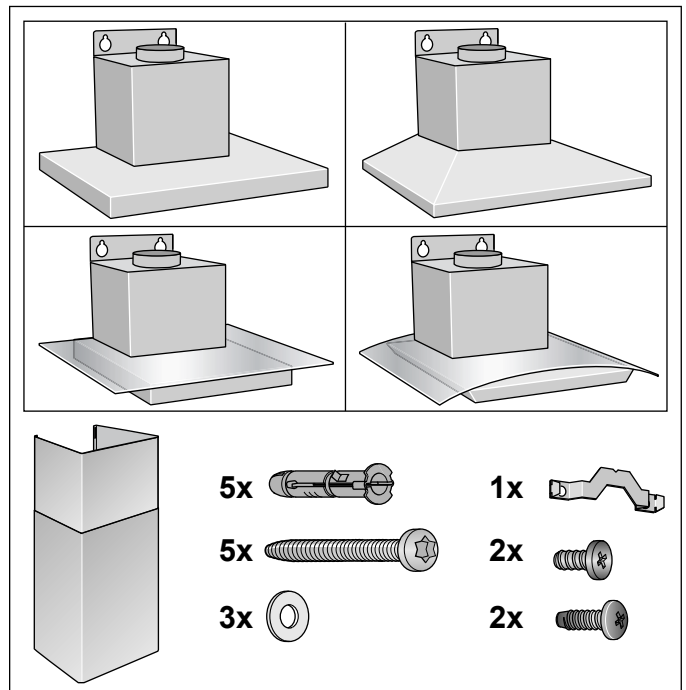
## סכנת התחשמלות!

תיקונים שבוצעו באופן לקוי מהווים סכנה. רק טכנאי שירות מוסמכים מטעמנו רשאים לבצע תיקונים או להחליף כבלי חשמל שניזוקו. אם יש תקלה במכשיר, נתקו אותו מהחשמל והורידו את מפסק הזרם בתיבת הנתיכים. פנו למרכז שירות הלקוחות.

## סכנת חנק!

חומרי האריזה עלולים להוות סכנה לילדים. לעולם אין לאפשר לילדים לשחק בחומרי האריזה.

- יש להתקין מכשיר זה על הקיר.
- עקבו אחר הוראות ההתקנה המצורפות של אביזרים מיוחדים נוספים (לדוגמה, לשימוש במצב סחרור אוויר).
- משטחים חיצוניים של המכשיר רגישים לכתמים ופגיעות. בעת ההתקנה, יש לנהוג בזהירות כדי למנוע נזק.



## ⚠ הוראות בטיחות חשובות

יש לקרוא הוראות אלה בעיון רב. רק לאחר קריאת ההוראות תוכלו להפעיל את המכשיר בצורה בטוחה ונכונה. שמרו את חוברת ההוראות ואת הוראות ההתקנה לשימוש עתידי או כדי למסור אותן למשתמשים עתידיים.

לאחר פתיחת האריזה, ודאו שלמכשיר לא נגרם שום נזק. אין לחבר את המכשיר אם הוא ניזוק בעת ההובלה.

שימוש בטוח במכשיר מחייב התקנה נכונה על פי הוראות הבטיחות. המתקין אחראי לוודא שהמכשיר עובד בצורה מושלמת במקום התקנתו. משטחים חיצוניים של המכשיר רגישים לנזק. בעת ההתקנה, יש לנהוג בזהירות כדי למנוע נזק.

רוחב קולט האדים צריך להתאים לפחות לרוחב הכיריים.

בעת ההתקנה, יש להקפיד על תקנות הבנייה ותקנות המקומיות הנוגעות לאספקת גז וחשמל.

### סכנת שריפה!

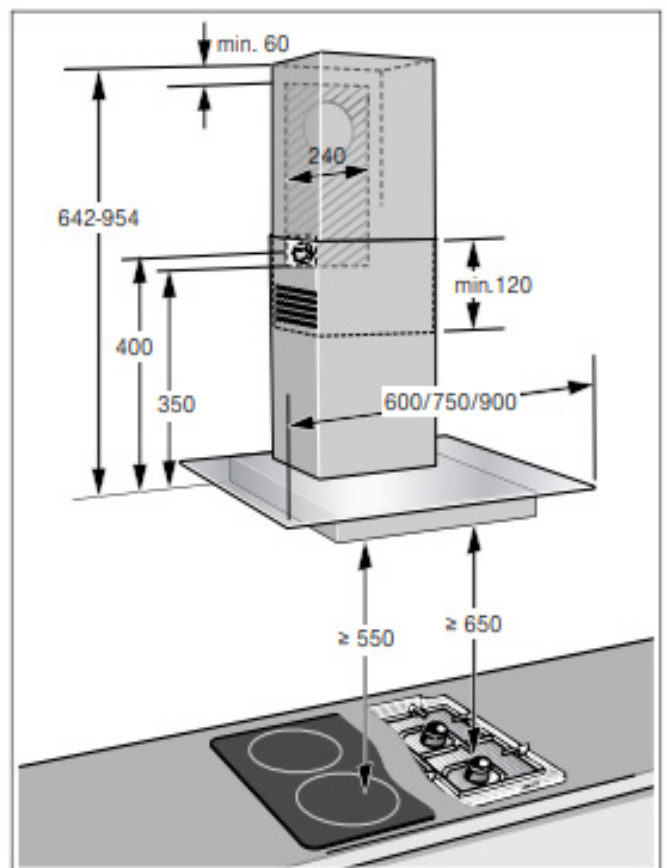
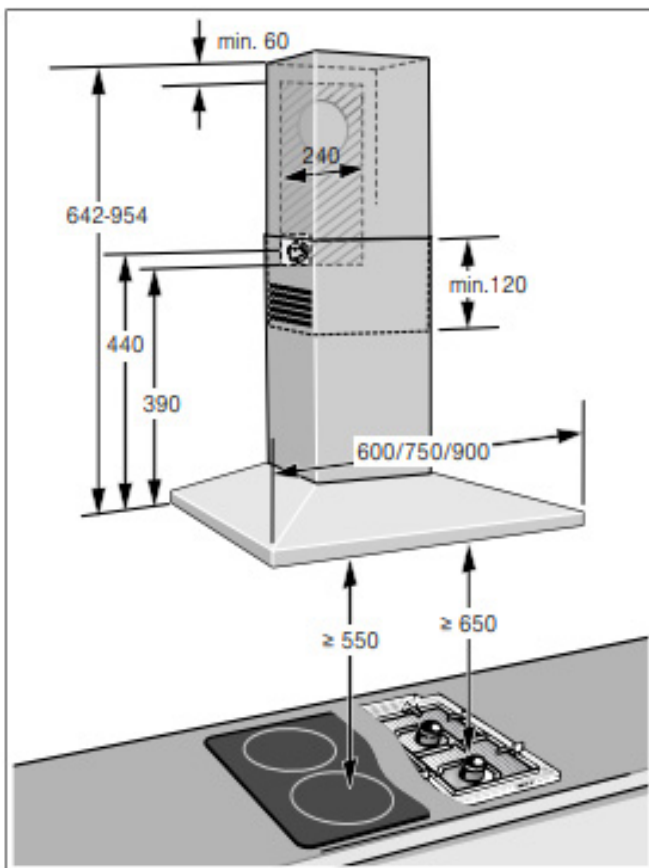
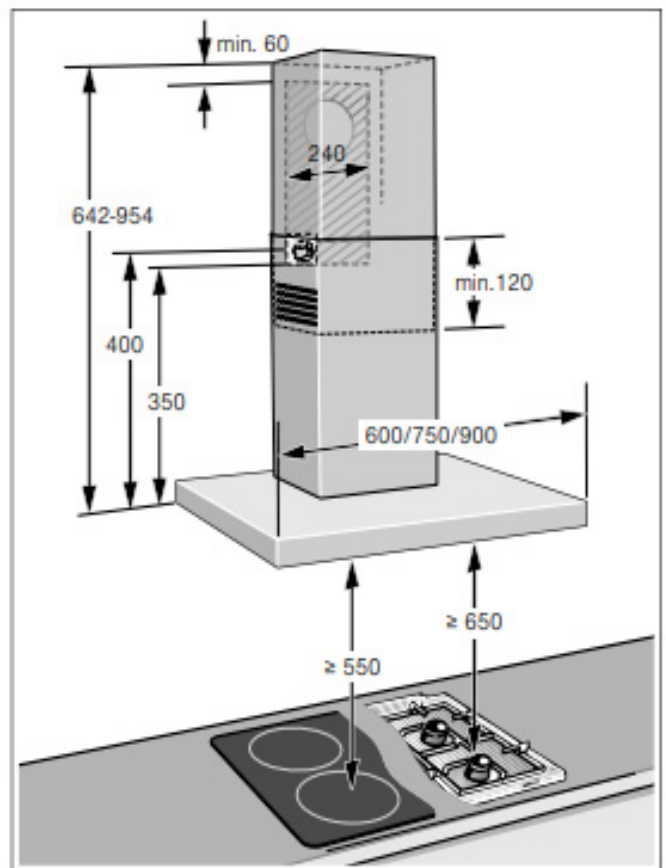
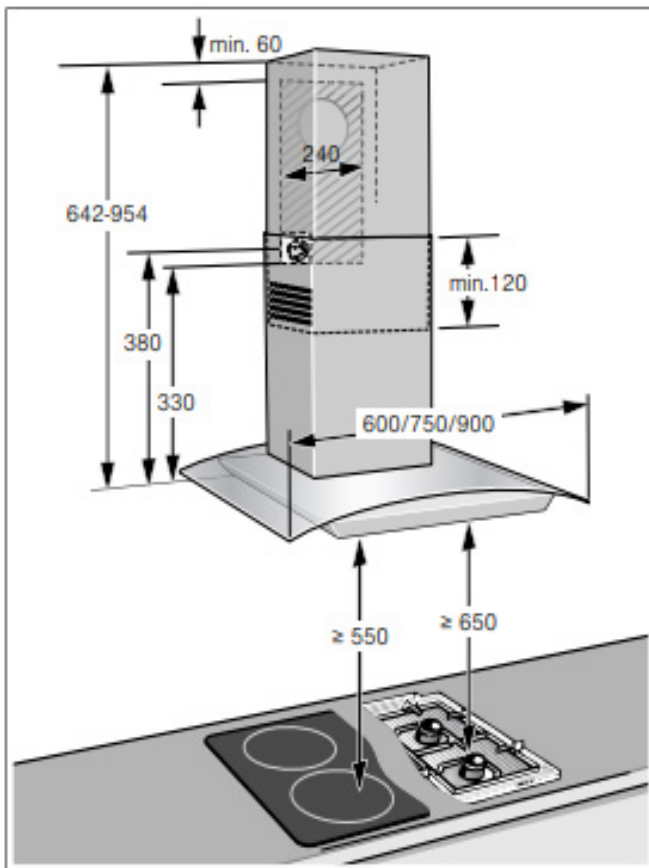
משקעים שומניים במסנן השומנים עלולים להתלקח. יש לציית למרחקי הבטיחות שצוינו על מנת למנוע הצטברות חום. עיינו במידע שסופק עבור מכשיר הבישול שברשותכם. כאשר מפעילים יחד כירת גז וחשמל, יש להשתמש במרחק הגדול ביותר שצויין.

משקעים שומניים במסנן השומנים עלולים להתלקח. אין להדליק להבה פתוחה בקרבת המכשיר (לדוגמה, בישול בלהבה גלויה). אין להתקין את המכשיר ליד תנור חימום הפועל בדלק מוצק (כגון עץ או פחם), אלא אם קיים כיסוי קבוע שלא ניתן להסרה. אסור שמכשיר החימום ייצור גצים המתעופפים בחדר.

בעת ניתוב אוויר הפליטה, יש להקפיד על התקנות הציבוריות העדכניות (לדוגמה, תקנות בנייה).

### סכנת מוות!

סכנת הרעלה במקרה של שאיבת גזי פליטה חזרה לתוך החדר. אין לנתב את אוויר הפליטה לתוך ארובה פעילה של עשן או גזי פליטה אחרים, או לתוך תעלה המשמשת לאוורור חדרים שבהם מותקנים מכשירים פולטי חום. במקרה של ניתוב אוויר הפליטה לתוך ארובת עשן או גזי פליטה לא פעילה, יש לקבל את אישורו של מהנדס החימום.



# איתור בעיות ופתרון

## טבלה לפתרון בעיות

בעיה	גורם אפשרי	פתרון
המכשיר לא פועל.	התקע לא מחובר כראוי לשקע החשמל.	חברו את המכשיר לחשמל.
	הפסקת חשמל.	בדקו אם מכשירי מטבח אחרים פועלים.
	נתיך שרוף.	בדקו את תקינות הנתיך של המכשיר בתיבת הנתיכים.
התאורה לא פועלת.	נורות ה-LED פגומות.	פנו למרכז שירות הלקוחות.
תאורת הלחצנים לא פועלת.	תקלה ביחידת הבקרה.	פנו למרכז שירות הלקוחות.

## נורות LED

החלפת נורות LED פגומות תיעשה אך ורק על-ידי היצרן, על-ידי שירות הלקוחות של היצרן או על-ידי טכנאי מוסמך.

### ⚠ סכנת פציעה!

אור המופק על-ידי תאורת ה-LED מסנוור ועלול להזיק לעיניים (קבוצת סיכון 1). אין להביט ישירות לתוך תאורת LED מופעלת לפרק זמן העולה על 100 שניות.

# שירות לקוחות

בעת פנייה למרכז שירות הלקוחות, ציינו את מספר המכשיר שלכם (מספר ה-E) ואת מספר הייצור (מספר ה-FD), כך שנוכל לספק לכם את הסיוע המתאים. לוחית דירוג שעליה מופיעים מספרים אלה נמצאת בתוך המכשיר (כדי לגשת ללוחית הדירוג, יש להסיר את רשת המתכת של מסנן השומנים).

אנו ממליצים לכם לרשום את המספרים האלה ואת מספר הטלפון של מרכז שירות הלקוחות במקום שלהלן, כדי לחסוך זמן בעת הצורך.

מספר E	מספר FD

### 📞 שירות לקוחות

שימו לב: ביקור טכנאי יחויב בתשלום אם יתברר כי התקלה נובעת מהפעלה שגויה של המכשיר, גם אם המכשיר נמצא עדיין בתקופת האחריות.

תוכלו למצוא את פרטי יצירת הקשר ברשימת מרכזי שירות הלקוחות בגב החוברת.

תוכלו לסמוך על הרמה המקצועית המתקדמת של היצרן. לפיכך, תוכלו להיות בטוחים שהתיקונים מבוצעים על-ידי טכנאי שירות מיומנים המשתמשים בחלקי חילוף מקוריים בלבד.

## אביזרים

(לא נכללים באריזה המקורית)

**הערה:** ההוראות שלהלן חלות על מספר דגמי מכשירים. ייתכן שאביזר אופציונלי שמופיע ברשימה אינו מתאים למכשיר שברשותכם.

**הערה:** עיינו בהוראות ההתקנה הנפרדות של האביזר.

מספר הזמנה	אביזרים
CZ51DXU0X0 CZ51DXA0X0	ערכת הפעלה עבור מצב סחרור אוויר מסנן להחלפה פשוטה עבור ערכת ההפעלה
CZ5270X0	מודול סחרור אוויר CleanAir
CZ5170X1	מסנן להחלפה פשוטה עבור מודול סחרור אוויר CleanAir (לא ניתן לחידוש)
CZ50XXP0X0	מסנן להחלפה פשוטה עבור מודול סחרור אוויר CleanAir (ניתן לחידוש)

## התקנת רשת המתכת של מסנן השומנים

### ⚠ סכנת פציעה!

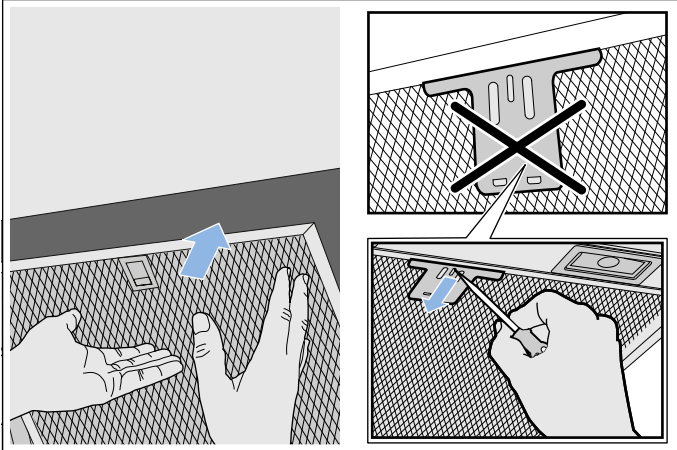
רכיבים בתוך המכשיר עלולים להיות בעלי קצוות חדים. לבשו כפפות מגן.

**הערה:** נקו את כל החלקים הנגישים של גוף המכשיר.

1. התקינו במקומו את מסנן השומנים ממתכת. כאשר אתם עושים זאת, החזיקו את מסנן השומנים ממתכת בחלקו התחתון בידכם השניה.

**הערה:** ודאו שמסנן השומנים ממתכת ממוקם כהלכה.

2. אם מסנן השומנים ממתכת לא הוכנס כהלכה, פתחו את הנועילה והכניסו אותו מחדש כהלכה.



## ניקוי רשת המתכת של מסנני השומנים

ההוראות שלהלן חלות על מספר דגמים של קולטי אדים. ייתכן שחלק מהתכונות הייחודיות המתוארות להלן אינן רלוונטיות לדגם המכשיר שברשותכם.

### ⚠ סכנת שריפה!

משקעים שומניים במסנן השומנים עלולים להתלקח. יש לנקות את מסנן השומנים באופן קבוע. אין להפעיל את קולט האדים כאשר מסנן השומנים לא מותקן.

#### הערות

- אין להשתמש במוצרי ניקוי אגרסיביים, חומציים או בסיסיים.
- מומלץ לנקות את מסנני השומנים כל חודשיים.
- כאשר מוציאים את מסנני השומנים לצורך ניקוי, יש לנקות גם את מסגרת מסנן השומנים ממתכת באמצעות מטלית לחה.
- ניתן לנקות את מסנני השומנים ממתכת ביד או במדיח כלים.

#### ניקוי ביד:

**הערה:** ניתן להשתמש במסיר שומנים מיוחד כדי להסיר לכלוך עיקש. תוכלו להזמינו בחנות המקוונת.

- השרו את מסנני השומנים ממתכת בתוך מי סבון חמים.
- נקו את המסננים בעזרת מברשת, ולאחר מכן שטפו אותם היטב.
- אפשרו למים ממסנני השומנים ממתכת להתנקז על חומר סופג.

#### במדיח כלים:

**הערה:** כאשר מנקים את מסנני השומנים במדיח הכלים, צבעם עלול לדהות מעט. לדהיית צבע זו אין השפעה על ביצועי מסנני השומנים ממתכת.

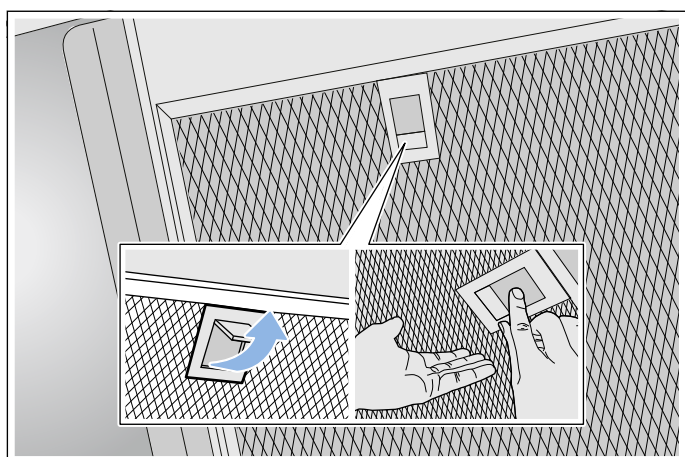
- השתמשו בחומרי ניקוי ביתיים רגילים להדחת כלים.
- אין לנקות מסנני שומנים שעליהם הצטבר לכלוך קשה ביחד עם כלי בישול אחרים.
- הניחו את מסנני השומנים ממתכת במדיח והשאירו מקום רב מסביבם. ודאו שמסנני השומנים ממתכת לא ייתפסו.
- בחרו טמפרטורה של 50°C לכל היותר.

# ניקוי ותחזוקה

משטח	מוצרי ניקוי
פלדת אל-חלד	מי סבון חמים: נקו בספוג כלים ולאחר מכן יבשו במטלית רכה. משטחי נירוסטה יש לנקות אך ורק בכיוון המרקם הטבעי. במרכז שירות הלקוחות שלנו או בחנויות מתמחות תוכלו להשיג חומרים מיוחדים לניקוי נירוסטה. מרחו שכבה דקה מאוד של מוצר הניקוי באמצעות מטלית רכה.
משטחים צבועים	מי סבון חמים: נקו באמצעות מטלית כלים לחה ולאחר מכן יבשו עם מטלית רכה. אין להשתמש בחומר ניקוי לנירוסטה.
אלומיניום ופלסטיק	מי סבון חמים: נקו באמצעות מטלית רכה.
זכוכית	חומר ניקוי לזכוכית: נקו באמצעות מטלית רכה. אין להשתמש במגרדת לזכוכית.
בקרים	מי סבון חמים: נקו באמצעות מטלית כלים לחה ולאחר מכן יבשו עם מטלית רכה. סכנת התחשמלות עקב חדירת לחות. סכנת נזק לרכיבים האלקטרוניים עקב חדירת לחות. לעולם אין לנקות בקרים באמצעות מטלית רטובה. אין להשתמש בחומר ניקוי לנירוסטה.

## הסרת מסנן השומנים ממתכת

1. פתחו את הניעילה וקפלו כלפי מטה את הרשת של מסנן השומנים ממתכת. כאשר אתם עושים זאת, החזיקו את מסנן השומנים ממתכת בחלקו התחתון בידכם השנייה.
2. הוציאו את מסנן השומנים ממתכת מתוך המסגרת שלו.



### הערות

- בחלק התחתון של מסנן השומנים עלול להצטבר שומן רב.
- החזיקו את רשת המסנן בצורה מאוזנת, כדי למנוע טפטוף שומן שהצטבר.

### ⚠ סכנת כוויות!

המכשיר מתחמם במהלך ההפעלה. הניחו למכשיר להתקרר לפני הניקוי.

### ⚠ סכנת התחשמלות!

לחות שחדרה למכשיר עלולה לגרום להתחשמלות. יש לנקות את המכשיר באמצעות מטלית לחה בלבד. נתקו את כבל החשמל מהשקע או כבו את המכשיר באמצעות מפסק הזרם בתיבת הנתיכים.

### ⚠ סכנת התחשמלות!

אין להשתמש במכשירי ניקוי בלחץ גבוה או במכשירי ניקוי בקיטור. מכשירים אלה עלולים לגרום להתחשמלות.

### ⚠ סכנת פציעה!

רכיבים בתוך המכשיר עלולים להיות בעלי קצוות חדים. לבשו כפפות מגן.

### זהירות!

סכנת נזק למשטחים אם לא תקלפו את הסרט המגן. הסירו את הסרט המגן מכל חלקי המכשיר לפני שתשתמשו במכשיר בפעם הראשונה.

## חומרי ניקוי

כדי למנוע פגיעה במשטחים שונים כתוצאה משימוש בחומרי ניקוי לא נכונים, פעלו על-פי ההוראות שבטבלה. אין להשתמש בחומרים הבאים:

- חומרי ניקוי קשים או גסים, לדוגמה, אבקת קרצוף או חומר ניקוי נוזלי לקרצוף,
- חומרי ניקוי בעלי תכולת אלקהול גבוהה,
- מטליות קרצוף או ספוגים גסים,
- מכשירי ניקוי בלחץ או מכשירי ניקוי בקיטור,
- מוצרי ניקוי שממיסים אבנית,
- מוצרי ניקוי אגרסיביים רב-תכליתיים,
- תרסיס לתנור.

**הערה:** יש להקפיד ולשטוף היטב ספוגיות או מטליות ניקוי חדשות לפני השימוש הראשון בהן.

**הערה:** פעלו בהתאם להוראות ולאזהרות הנלוות למוצרי הניקוי.

# מצבי הפעלה

## מצב פליטת אוויר

האוויר הנשאב עובר ניקוי דרך מסנני השומן, ונפלט החוצה באמצעות מערכת תעלות וצינורות.



## מצב סחרור אוויר

האוויר הנשאב עובר ניקוי באמצעות מסנני השומן ומסנן פחם פעיל, ונפלט חזרה אל תוך חלל המטבח.



הערה: אין לנתב את אוויר הפליטה לתוך ארובה פעילה של עשן או גזי פליטה אחרים, או לתוך תעלה המשמשת לאוורור חדרים שבהם מותקנים מכשירים פולטי חום.

- לפני ניתוב של אוויר הפליטה לתוך ארובה לא פעילה, יש לקבל את אישורו של מהנדס החימום.
- במצב שבו אוויר הפליטה יוצא החוצה דרך קיר חיצוני, יש להשתמש במסגרת טלסקופית.

הערה: כאשר משתמשים במצב סחרור אוויר, יש להתקין מסנן פחם פעיל כדי למנוע ריחות לא נעימים במטבח. בחוברת ההפעלה תמצאו את האפשרויות השונות להפעלת המכשיר במצב סחרור אוויר. בנוסף, תוכלו לפנות לספק לקבלת הוראות ומידע. את האביזרים הנחוצים תוכלו להשיג בחנויות מתמחות, במרכז שירות הלקוחות או בחנות המקוונת.

# הפעלת המכשיר

ההוראות שלהלן חלות על מספר דגמים של קולטי אדים. ייתכן שחלק מהתכונות הייחודיות המתוארות להלן אינן רלוונטיות לדגם המכשיר שברשותכם.

הערה: הפעילו את קולט האדים מיד עם תחילת הבישול, וכבו אותו מספר דקות לאחר סיום הבישול. זוהי הדרך היעילה ביותר למנוע התפשטות עשן ואדים במטבח.

## לוח הבקרה



סמל	הסבר
①	הפעלה/כיבוי מאוורר
1-3	הגדרות מאוורר
P	מצב מוגבר
🌀	תאורה מופעלת/כבוי

## הגדרת עוצמת המאוורר

### הפעלה

געו בסמל ①.

המאוורר מתחיל את פעולתו בעוצמה 2.

### בחירת עוצמת המאוורר

געו בסמל 1, 2 או 3 כדי להגדיר עוצמת מאוורר שונה.

### כיבוי

געו בסמל ①.

## מצב מוגבר

ניתן להשתמש במצב מוגבר כאשר ישנה הצטברות של ריחות או עשן/אדים במטבח.

### הפעלה

געו בסמל P.

הערה: לאחר כ-6 דקות, קולט האדים חוזר באופן אוטומטי לעוצמת המאוורר 3.

### כיבוי

אם ברצונכם לסיים את פעולת המצב המוגבר לפני תום הזמן המוגדר מראש, געו בסמל P.

## תאורה

ניתן להפעיל את התאורה ללא תלות בפעולת המאוורר.

געו בסמל 🌀.

## סכנת פציעה!

- רכיבים בתוך המכשיר עלולים להיות בעלי קצוות חדים. לבשו כפפות מגן.
- עצמים המונחים על המכשיר עלולים ליפול. אין להניח עצמים כלשהם על המכשיר.
- אור המופק על-ידי תאורת ה-LED מסנוור ועלול להזיק לעיניים (קבוצת סיכון 1). אין להביט ישירות לתוך תאורת LED מופעלת לפרק זמן העולה על 100 שניות.

## סכנת התחשמלות!

- מכשיר פגום עלול לגרום להתחשמלות. אין להפעיל מכשיר פגום. נתקו את המכשיר משקע החשמל או הורידו את מפסק הזרם בתיבת הנתיכים. פנו למרכז שירות הלקוחות.
- תיקונים שבוצעו באופן לקוי מהווים סכנה. רק טכנאי שירות מוסמכים מטעמנו רשאים לבצע תיקונים או להחליף כבלי חשמל שניזוקו. אם יש תקלה במכשיר, נתקו אותו מהחשמל והורידו את מפסק הזרם בתיבת הנתיכים. פנו למרכז שירות הלקוחות.
- אין להשתמש במכשירי ניקוי בלחץ גבוה או במכשירי ניקוי בקיטור. מכשירים אלה עלולים לגרום להתחשמלות.

## פעולות העלולות לגרום נזק למכשיר

### זהירות!

סכנת נזק עקב חלודה. יש להפעיל את המכשיר תמיד בזמן בישול כדי למנוע היווצרות עיבוי. עיבוי עלול לגרום להיווצרות חלודה. יש להחליף מיד נורות שנשרפו כדי למנוע עומס יתר.

סכנת נזק בשל כניסת לחות לתוך המערכת האלקטרונית. לעולם אין לנקות את בקרי ההפעלה באמצעות מטלית רטובה.

נזק למשטח עקב ניקוי לא נכון. משטחי נירוסטה יש לנקות אך ורק בכיוון המרקם הטבעי. אין לנקות את בקרי ההפעלה באמצעות אביזרי ניקוי לנירוסטה.

נזק למשטחים עקב שימוש בתכשירי ניקוי גסים או שורטים. אין להשתמש בחומרי ניקוי שורטים או גסים.

סכנת נזק עקב חזרת אדי עיבוי. יש להתקין את תעלת הפליטה כך שהיא מופנית בזווית קלה בכיוון המנוגד למכשיר (שיפוע של 1°).

סכנת נזק כתוצאה מהרכבה שגויה של רכיבי העיצוב. אין למשוך את רכיבי העיצוב. אין להציב חפצים על רכיבי העיצוב או לתלות מהם חפצים.

### זהירות!

סכנת נזק למשטחים אם לא תקלפו את הסרט המגן. הסירו את הסרט המגן מכל חלקי המכשיר לפני שתשתמשו במכשיר בפעם הראשונה.

## הגנה על הסביבה

### סילוק ידידותי לסביבה

יש להשליך את חומרי האריזה באופן ידידותי לסביבה.

מכשיר זה עומד בתקנה האירופית 2012/19/EU להשלכת ציוד חשמלי ואלקטרוני (WEEE). התקנה מפרטת את המסגרת ברחבי האיחוד האירופי להחזרה ולמחזור של מכשירים משומשים.



המכשיר החדש שלכם חסכוני במיוחד בחשמל. בסעיף זה תוכלו למצוא עצות מועילות לחיסכון באנרגיה בעת השימוש במכשיר, וכן הסבר לגבי השלכה נאותה של המכשיר בתום השימוש בו.

### חיסכון בחשמל

- במהלך הבישול, ודאו שיש אספקת אוויר נאותה כך שקולט האדים יוכל לפעול ביעילות ועם רמה נמוכה של רעשי פעולה.
- כונו את מהירות המאוורר בהתאם לעוצמת אדי הבישול. השתמשו במצב מוגבר רק כאשר הוא דרוש. מהירות מאוורר נמוכה יותר משמעה פחות צריכת אנרגיה.
- אם עוצמת אדי הבישול גבוהה, בחרו מהירות מאוורר גבוהה יותר במהלך הבישול. אם אדי הבישול כבר התפזרו במטבח, יש להפעיל את קולט האדים לזמן ארוך יותר.
- כבו את קולט האדים אם אינו דרוש יותר.
- כבו את התאורה אם אינה דרושה יותר.
- נקו את המסנן, ואם יש צורך, החליפו אותו במרווחי זמן קבועים כדי להגביר את היעילות של מערכת האוורור וכדי למנוע סכנת שריפה.



## ⚠ הוראות בטיחות חשובות

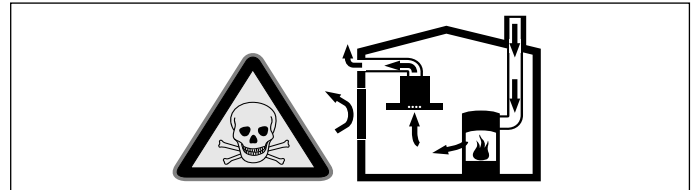
### סכנת חנק!

חומרי האריזה עלולים להוות סכנה לילדים. לעולם אין לאפשר לילדים לשחק בחומרי האריזה.

### סכנת מוות!

סכנת הרעלה במקרה של שאיבת גזי פליטה חזרה לתוך החדר.

בעת שימוש בקולט האדים במצב פליטה, בד בבד עם מכשיר חימום הצורך אוויר, יש תמיד לוודא אספקת אוויר צח בכמות נאותה.



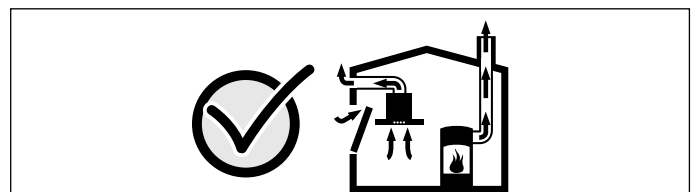
מכשירי חימום צורכי אוויר (כגון מכשירי חימום בגז, נפט, עץ או פחם, מכשירי זרימה רציפה או מכשירי חימום במים) מקבלים את אוויר השריפה שלהם מחלל החדר שבו הם נמצאים, ופולטים את גזי הפליטה אל האוויר הפתוח באמצעות מערכת פליטה כלשהי (כגון ארובה).

בשילוב עם קולט האדים, הם גורמים ליניקת אוויר מתוך המטבח ומחדרים סמוכים, מה שגורם להיווצרות ואקום חלקי, וזאת אם אין אספקה של אוויר צח אל תוך החדר. במקרה כזה, עלולים גזים רעילים מתוך הארובה או מתעלת הפליטה להישאב חזרה פנימה אל תוך חלל המגורים.

כדי למנוע סיכון זה, יש תמיד לדאוג לאספקה נאותה של אוויר צח.

פתח אוורור בקיר אינו מספיק כדי למלא את הדרישה לאספקת אוויר צח.

כדי לעמוד בתקני הבטיחות, יש לוודא שהואקום החלקי אשר נוצר בחדר שבו פועל מכשיר החימום אינו עולה על  $4 \text{ Pa}$  ( $0.04 \text{ mbar}$ ). לשם כך, יש לוודא שאוויר הנחוץ לשריפה במכשיר החימום יכול להיכנס לחדר דרך פתחים שלא ניתן לחסום, כגון דלתות, חלונות, פתחי אוורור בקיר או אמצעים טכניים אחרים.



בכל מקרה, יש להיוועץ במהנדס חימום. הוא יוכל להעריך את מצב האוורור של כל הבית ולהציע את אמצעי האוורור המתאימים לשמירה על מצב תקין. כאשר קולט האדים מופעל במצב של סחרור אוויר, אין כל הגבלה על אופן ההפעלה.

### סכנת שריפה!

משקעים שומניים במסנן השומנים עלולים להתלקח. יש לנקות את מסנן השומנים באופן קבוע. אין להפעיל את קולט האדים כאשר מסנן השומנים לא מותקן.

משקעים שומניים במסנן השומנים עלולים להתלקח. אין להדליק להבה פתוחה בקרבת המכשיר (לדוגמה, בישול בלהבה גלויה). אין להתקין את המכשיר ליד תנור חימום הפועל בדלק מוצק (כגון עץ או פחם), אלא אם קיים כיסוי קבוע שלא ניתן להסרה. אסור שמכשיר החימום ייצור גצים המתעופפים בחדר.

שמן רותח ושומן חם עלולים להתלקח במהירות. לעולם אין להשאיר שמן רותח או שומן חם ללא השגחה. לעולם אין לכבות שמן או שומן בוערים באמצעות מים. כבו את משטח החימום. כבו את הלהבות בזהירות באמצעות מכסה, שמיכה לכיבוי אש או חפץ דומה.

כשמבערי הגז פועלים מבלי שמונח עליהם כלי בישול, הם עלולים לצבור חום רב. קולט המותקן מעל כיריים עלול להינזק בגלל החום הרב או אף להתלקח. יש להפעיל את מבערי הגז רק כאשר יש עליהם כלי בישול.

הדלקת מספר מבערי גז בו-זמנית גורמת להיווצרות חום רב. קולט המותקן מעל כיריים עלול להינזק בגלל החום הרב או אף להתלקח. אין להפעיל שני מבערי גז בו-זמנית במצב להבה גבוהה לפרק זמן העולה על 15 דקות. מבער גדול המפיק יותר מ-5 kW (מבער ווק) שווה ערך לעוצמת שני מבערים רגילים.

### סכנת כוויות!

החלקים החיצוניים של המכשיר מתחממים מאוד במהלך הפעלתו. אין לגעת בחלקים החמים. שמרו על ילדים במרחק בטוח מהמכשיר.

9	איתור בעיות ופתרון.....	3	הוראות הפעלה.....
9	שירות לקוחות.....	3	ייעוד השימוש.....
10	הוראות התקנה.....	4	הוראות בטיחות חשובות.....
11	הוראות בטיחות חשובות.....	5	הגנה על הסביבה.....
13	מידע כללי.....	6	מצבי הפעלה.....
13	התקנה.....	6	הפעלת המכשיר.....
		7	ניקוי ותחזוקה.....

## הוראות הפעלה

תוכלו למצוא מידע נוסף לגבי מוצרים, אביזרים, חלקי חילוף ושירות באתר [www.constructa.co.il](http://www.constructa.co.il) ובחנות המקוונת [www.constructa-eshop.com](http://www.constructa-eshop.com)

## ייעוד השימוש

מכשיר זה ניתן לשימוש על ידי ילדים מעל גיל 8 ומבוגרים בעלי מוגבלות פיזית, חושית או נפשית, או אנשים חסרי ניסיון או ידע, אך ורק בהשגחת אדם האחראי על בטיחותם, או אם הונחו בנוגע לאופן השימוש במכשיר בבטחה והבינו את הסיכונים הכרוכים בשימוש בו שלא כהלכה.

אין לאפשר לילדים לשחק עם המכשיר. אין לאפשר לילדים לבצע את הניקוי ותחזוקת המשתמש, אלא אם כן הם בני יותר מ-15 ונמצאים תחת השגחה.

יש להרחיק ילדים מתחת לגיל 8 למרחק בטוח מהמכשיר ומכבל החשמל.

לאחר פתיחת האריזה, ודאו שלמכשיר לא נגרם שום נזק. אין לחבר את המכשיר אם הוא ניזוק בעת ההובלה.

המכשיר אינו מיועד לשימוש עם טיימר חיצוני או שלט רחוק.

יש לקרוא הוראות אלה בעיון רב. רק לאחר קריאת ההוראות תוכלו להפעיל את המכשיר בצורה בטוחה ונכונה. שמרו את חוברת ההוראות ואת הוראות ההתקנה לשימוש עתידי או כדי למסור אותן למשתמשים עתידיים.

שימוש בטוח במכשיר מחייב התקנה נכונה על פי הוראות הבטיחות. המתקין אחראי לוודא שהמכשיר עובד בצורה מושלמת במקום התקנתו.

מכשיר זה מיועד לשימוש ביתי בלבד. המכשיר אינו מיועד לשימוש חיצוני. יש להשגיח על המכשיר בזמן פעולתו. היצרן והיבואן לא יישאו בשום אחריות בגין נזק, אשר נגרם בשל שימוש שגוי או שלא על-פי הייעוד.

המכשיר מיועד לשימוש עד לגובה של 2,000 מטר מעל פני הים.

לקוחות נכבדים,

הננו מברכים אתכם עם הצטרפותכם למשפחת רוכשי מכשירי חשמל של חברת CONSTRUCTA .  
הוראות הפעלה והתקנה אלה נועדו להסביר ולהנחות כיצד מפעילים מכשיר זה לקבלת התוצאות הטובות ביותר.  
אנו משוכנעים כי רכשתם מוצר מהימן מושלם, ומקווים שהוא יפעל לשביעות רצונכם.

שימו לב: הקפידו לקבל תעודת אחריות מקורית של B/S/H.

### **הערה!**

חוברת זו מתורגמת מלועזית, והיא מתאימה למספר רב של דגמים שלא בהכרח משווקים בארץ.

כל הזכויות שמורות ל- BSH Home Appliances Group .

התוכן שבמסמך זה הוא הקניין הרוחני הבלעדי של BSH .  
BSH שומרת את הזכות הבלעדית לתוכנו, במיוחד במקרה של תקנות פטנטים, פטנטים שימושיים, פטנטי עיצוב ומותגים. כל שכפול של מסמל זה וכל העברה של תוכנו, בכל דרך, הינם אסורים. BSH תפעל בהתאם נגד כל הפרה של זכויותיה.

# *Constructa*

---

[he] הוראות התקנה ושימוש

---

קולט אדים