



Constructa-Neff Vertriebs-GmbH
Carl-Wery-Straße 34
81739 München
GERMANY



9001405999
270698(A)



A series of horizontal lines spanning the width of the page, providing a template for writing. The lines are evenly spaced and extend from the left margin to the right margin.



A series of horizontal lines spanning the width of the page, providing a template for writing. The lines are evenly spaced and extend from the left margin to the right margin.

לקוחות נכבדים,

אנו מקווים, שהוראות הפעלה והתקנה אלה סייעו לכם להפעיל את מכשיר החשמל של CONSTRUCTA ושהוא פועל לשביעות רצונכם.

אם למרות מאמצינו להגיש לכם מוצר מושלם וללא ליקויים תתגלה תקלה כלשהי בפעולתו של המכשיר, אנא פנו בכל עת לאחד מסניפי השרות הרשומים על הכריכה האחורית של חוברת זו.

מעבדות השרות והטכנאים המיומנים ישמחו להגיש לכם במהירות את כל העזרה הדרושה להחזרת המכשיר לפעולה תקינה. **בהצלחה!**

החברה שומרת לעצמה את הזכות לבצע שיפורים או שינויים ללא הודעה מוקדמת.

תחנות שרות

04-8477111	טל':	שרות CSB, שד' ההסתדרות 224, חיפה	צפון
08-9777222	טל':	שרות CSB, המסגר 1, א.ת. צפוני, לוד	מרכז
02-6403000	טל':	אלרם, הסדנא 7, תלפיות, ירושלים	ירושלים
08-9777222	טל':	שרות CSB, יאיר שטרן 18, באר-שבע	דרום
08-6378616	טל':	שרות אקספרס, אזור התעשייה החדש, אילת	
08-6335311	טל':	שרות ששון, הבנאי 3, אילת	

מוקד שרות טלפוני ארצי - 2220*

התפחת בצק

בצק השמרים יתפח הרבה יותר מהר באמצעות פונקציית חימום זו, לעומת טמפרטורת החדר, והוא לא יתייבש. אין להפעיל את המכשיר אם תא התנור אינו קריר לגמרי.

תמיד אפשרו לבצק השמרים לתפוח פעמיים. השתמשו בהגדרות המופיעות בטבלאות ההגדרות עבור שלבי ההתפחה הראשון והשני (שלב תסיסה ראשונית ושלב תסיסה סופית).

תסיסה ראשונית של בצק

הניחו את הבצק בתוך קערה עמידה בפני חום והניחו אותה על מדף הרשת. השתמשו בהגדרות המצוינות בטבלה.

אין לפתוח את דלת התנור במהלך התפחת הבצק, משום

שהדבר יגרום לבריחת לחות. אל תכסו את הבצק. העיבוי מצטבר במהלך תהליך ההתפחה, וזה גורם לכיסוי לוח הדלת באדים. נגבו את תא התנור לאחר התססת הבצק. הסירו את כל האבנית עם מעט חומץ ונגבו עם מים נקיים.

תסיסה סופית

הכניסו את הבצק לתנור למיקום המדף המצוין בטבלה.

אם ברצונכם לחמם את התנור, אזי שלב התסיסה הסופית יתבצע מחוצה לו במקום חמים כלשהו.

הטמפרטורה זמן ההתפחה תלויים בסוג ובכמות המרכיבים. מסיבה זו, הערכים המצוינים בטבלת ההגדרות נועדו לשמש כמדריך בלבד.

מנה	אביזרים/כלים	גובה המדף	פעולת חימום	שלב	טמפרטורה ב-°C	משך בישול בדקות
בצק שמרים קל	קערה	2		1.	-*	25-30
תבנית רב-תכליתית או תבנית ללחם		2		2.	-*	10-20
בצק שמרים, כבד ועשיר	קערה	2		1.	-*	60-75
תבנית רב-תכליתית או תבנית ללחם		2		2.	-*	45-60

* חממו עד לטמפרטורה של 50°C עם

הוציאו את המזון הקפוא מאריזתו והניחו אותו בכלי מתאים על גבי מדף הרשת.

פזרו מחדש את פריטי המזון או הפכו אותם פעם או פעמיים במהלך הפשרתם. יש להפוך חתיכות מזון גדולות מספר פעמים. כאשר המזון מפשיר, הפרידו גושים גדולים של מזון קפוא והסירו פריטים שכבר הפשירו מהתנור.

כדי לאפשר לטמפרטורה להתאזן, הניחו למזון המופשר לנוח למשך 10 עד 30 דקות נוספות במכשיר לאחר כיבוי.

הפשרה

להפשרת פירות, ירקות ומאפים קפואים. הדרך הנכונה להפשיר עוף, בשר ודגים היא במקרר. לא מתאים לעוגות קרם או למאפי קרם.

השתמשו בגבהי המדפים הבאים לצורך הפשרה:

- מדף רשת 1: גובה 2
- 2 מדפי רשת: גבהים 1 + 3

עצה: מזון שקפא בצורה שטוחה או בחלקים מפשיר במהירות רבה יותר מאשר פריטי מזון שקפאו בגוש.

פריטי מזון קפואים	אביזרים	מצב	פעולת חימום	טמפרטורה
לדוגמה, עוגות קצפת, עוגות קרם חמאה, מאפים עם ציפוי שוקולד או ציפוי סוכר, פירות, עוף, נקניקיות ובשר, לחם ולחמניות, עוגות ושאר מאפים	מדף רשת	2		בורר הטמפרטורה מוכרח להישאר במצב "כבוי".

יוגורט

תנור זה מאפשר לכם להכין בעצמכם יוגורט.

הסירו אביזרים ותומכי מדפים מתא התנור. יש לרוקן את תא התנור.

1. חממו ליטר חלב (3.5% שומן) לטמפרטורה של 90°C על הכיריים ולאחר מכן קררו אותו ל-40°C.

חלב עמיד מספיק לחמם עד טמפרטורה של 40°C בלבד.

2. ערבבו פנימה 30 ג' (ככף אחת) של יוגורט (מצונן).
3. מזגו לתוך צנצנות קטנות עם מכסים וכסו.
4. הניחו את הכוסות או הצנצנות על רצפת תא התנור והכינו בהתאם להנחיות בטבלה.
5. לאחר הכנת היוגורט, הניחו לו להתקרר במקרר.

מנה	אביזרים/כלים	גובה המדף	פעולת חימום	טמפרטורה משך הבישול ב-°C	משך הבישול
יוגורט	צנצנת	רצפת תא התנור		-	4-5 שעות

אקרילאמיד במזון

אקרילאמיד נוצר בעיקר במוצרי דגנים ותפוחי אדמה, לדוגמה תפוחי אדמה פריכים, טוגנים, צנימים, לחמניות, לחם או

מאפים עדינים (עוגיות, לחם זנגוויל, עוגיות פיקנטיות) במהלך הכנתם בחום גבוה מאוד.

עצות להכנת מזון באופן שימצמם את כמות האקרילאמיד הנוצרת

כללי	<ul style="list-style-type: none"> ■ השתדלו לקצר את זמני הבישול ככל שניתן. ■ בשלו את המזון עד להזהבה, אך לא עד כדי השחמה כהה. ■ חתיכות מזון גדולות ועבות מכילות פחות אקרילאמיד.
אפייה	במצב חימום עליון/תחתון, חממו עד לטמפרטורה מרבית של 200°C. במצב אוויר חם, חממו עד לטמפרטורה מרבית של 180°C.
אפיפות	במצב חימום עליון/תחתון, חממו עד לטמפרטורה מרבית של 190°C. במצב אוויר חם, חממו עד לטמפרטורה מרבית של 170°C. ביצים או חלמוני ביצים במתכון מפחיתים את היווצרות האקרילאמיד.
טוגנים אפויים	פזרו את הטוגנים בשכבה אחת ואחידה על גבי מגש האפייה. אפו כ-400-600 ג' ביחד על מגש אפייה כדי שהטוגנים לא יתייבשו, אלא יהפכו לפריכים.

ייבוש

אוויר חם מאפשר לייבוש מזון באופן יוצא מן הכלל. סוג זה של שימור גורם לריכוז הטעמים כתוצאה מהייבוש.

השתמשו אך ורק בפירות טריים, ירקות ועשבי תיבול ללא פגמים, ושטפו אותם היטב. עטפו את מדף הרשת בנייר אפייה או נייר פרגמנט. נקזו את עודפי המים מתוך הפירות ויבשו אותם היטב.

במידת הצורך, חתכו לחתיכות בגודל שווה או פרסו לפרוסות דקות. הניחו פירות לא קלופים על כלי מתאים כאשר החלקים החתוכים פונים כלפי מעלה. ודאו שפרוסות הפירות או הפטריות אינן חופפות זו לזו על מדף הרשת.

גרדו ירקות וחלטו אותם. נקזו את עודפי המים מהירקות החלוטים ופזרו אותם באופן אחיד על מדף הרשת.

יבשו עשבי תיבול כשהעלים מחוברים לגבעולים. פזרו את עשבי התיבול בצורה אחידה ובערימות קטנות על מדף הרשת.

השתמשו במפלטי המדפים הבאים לצורך ייבוש:

- מדף רשת 1: גובה 3
- 2 מדפי רשת: גבהים 1 + 3

פירות וירקות עסיסיים במיוחד יש להפוך מספר פעמים. לאחר הייבוש, הוציאו מיד את המזון המיובש מתוך הנייר.

בטבלה שלהלן, תמצאו המלצות להגדרות המתאימות לייבוש פריטי מזון שונים. הטמפרטורה וזמן הייבוש תלויים בסוג המזון, בתכולת הלחות שלו, במידת הבשלות ובעוביו. ככל שיארך תהליך הייבוש, כך המזון יישמר לזמן ארוך יותר. ככל שתפרסו את המזון לפרוסות דקות יותר, כך הוא יתייבש מהר יותר וטעמים רבים יותר יישמרו. מסיבה זו, הטבלה מציינת טווחי הגדרות.

אם ברצונכם לייבוש פריט מזון שאינו מופיע בטבלה, עליכם להשתמש בהגדרות המופיעות בטבלה עבור פריטי מזון דומים כנקודת התייחסות.

פירות, ירקות ועשבי תבלין	אביזרים	פעולת חימום	טמפרטורה ב-°C	משך זמן הבישול בשעות
טבעות תפוחים, בעובי 3 מ"מ, 200 גר' על כל מדף רשת	1-2 מדפי רשת		80	4-8
ירקות שורש (גזרים), מגורדים, חלוטים	1-2 מדפי רשת		80	4-7
פטריות פרוסות	1-2 מדפי רשת		80	5-8
עשבי תיבול, שטופים	1-2 מדפי רשת		60	2-5

בשר

מנה	אביזרים/כלים	גובה המדף	פעולת חימום	שלב	טמפרטורה ב-°C	משך בישול בדקות
פילה בקר, מדיום, 1 ק"ג	כלי בישול, ללא מכסה	3	☐	-	210-220	45-55
צלי בקר בקדירה, 1.5 ק"ג	כלי בישול, ללא מכסה	2	☒	-	200-220	100-120
סינטה, מדיום, 1.5 ק"ג	כלי בישול, ללא מכסה	2	☒	-	200-220	60-70
המבורגר בעובי 3-4 ס"מ	מדף רשת	4	☒	-	3	25-30**
נתח בשר עגל, 1.5 ק"ג	כלי בישול, ללא מכסה	2	☐	-	180-200	120-140
מפרק עגל, 1.5 ק"ג	כלי בישול, ללא מכסה	2	☐	-	210-230	130-150
שוק טלה, ללא עצם, מדיום, 1.5 ק"ג	כלי בישול, ללא מכסה	2	☒	-	170-190	70-80*
אוכף טלה עם העצם, מדיום, 1.5 ק"ג	מדף רשת	2	☒	-	180-190	45-55**/*
צליית נקניקיות בגריל	מדף רשת	3	☒	-	3	20-25**
קציץ בשר, 1 ק"ג	כלי בישול, ללא מכסה	2	☒	-	170-180	70-80

* אין להפוך
** הכניסו את התבנית הרב-תכליתית למפלט 1.

דגים

דגים	משקל	אביזרים וכלי בישול	מצב	פעולת חימום	טמפרטורה ב-°C הגדרת הגריל	משך הבישול בדקות
דגים, שלמים	3000-גרם כל אחד	מדף רשת	2	☐	2	20-25
	1.0 ק"ג	מדף רשת	2	☒	180-200	45-50
	1.5 ק"ג	מדף רשת	2	☒	170-190	50-60
אומצות דגים בעובי 3 ס"מ		מדף רשת	3	☐	2	20-25

עצות לצלייה וטיגון איטי

תא התנור מתלכלך מאוד.	הכינו את המזון בתוך כלי צלייה סגור ובטמפרטורה גבוהה יותר, או השתמשו במגש הצלייה. שימוש במגש הצלייה נותן תוצאות מיטביות. תוכלו לרכוש את מגש הצלייה כאביזר מיוחד.
הצלי כהה מדי ומתחיל להיסדק ולהיחרך או שהצלי יבש מדי.	בדקו את מיקום התבנית ואת הגדרת הטמפרטורה. בחרו טמפרטורה נמוכה יותר וקצרו את זמן הצלייה לפי הצורך.
הקרום הפריך דק מדי.	בגמר הצלייה, העלו את הטמפרטורה או הפעילו את הגריל לזמן קצר.
הצלי נראה טוב, אך מיצי הבשר נשרפים.	בפעם הבאה, השתמשו בכלי צלייה קטן יותר או הוסיפו כמות גדולה יותר של נוזלים.
הצלי נראה טוב, אך מיצי הבשר צלולים ומימיים מדי.	בפעם הבאה בחרו בכלי צלייה גדול יותר או השתמשו בכמות קטנה יותר של נוזלים.
הבשר נשרף במהלך הטיגון.	המכסה של כלי הצלייה צריך להתאים היטב ולהיסגר כהלכה. הנמיכו את הטמפרטורה והוסיפו כמות גדולה יותר של נוזלים בעת הטיגון.

עקבו אחר ההוראות בטבלה.

ירקות ותוספות

בסעיף זה תמצאו מידע על הכנת ירקות צלויים, תפוחי אדמה ומוצרים קפואים מתפוחי אדמה.

מנה	אביזרים/כלים	גובה המדף	פעולת חימום	טמפרטורה ב-°C	משך בישול בדקות
ירקות צלויים	תבנית רב-תכליתית	5	☐	3	10-20
תפוחי אדמה אפויים, חצויים	תבנית רב-תכליתית	3	☒	160-180	45-60
מוצרים מתפוחי אדמה, קפואים, לדוגמה, טוגנים, קרוקטים, נגיסת תפוחי אדמה, רושטי	תבנית רב-תכליתית	3	☐	200-220	25-35
טוגנים, 2 מפלסים	תבנית רב-תכליתית + מגש אפיה	3+1	☒	190-210	30-40

מד-חום לבשר

בהתאם למאפייני המכשיר, ייתכן שיש לכם מד-חום לבשר. המד-חום לבשר מאפשר לכם להשיג תוצאות בישול מדויקות. לפני השימוש אנא קראו מידע חשוב הנוגע לשימוש במד-חום לבשר בפרק הרלוונטי. בפרק זה תוכלו למצוא מידע על הכנסת המד-חום למזון, סוגי החימום הניתנים לשימוש עם המד-חום וכן מידע נוסף.

ערכי הגדרות מומלצים

הערכים המובאים בטבלה מתבססים על ההנחה שאתם מכניסים לתנור הקר נתחי עוף, בשר או דג לא ממולאים, מקוררים המוכנים לצלייה.

בטבלה שלהלן, תמצאו המלצות להגדרות המתאימות להכנת עוף, בשר ודגים במשקלים שונים. אם ברצונכם לבשל נתחי עוף, בשר או דג כבדים יותר, השתמשו תמיד בטמפרטורה נמוכה יותר. בעת צלייה של מספר נתחים, השתמשו במשקל הנתח הכבד ביותר כדי לקבוע את זמן הבישול. מומלץ שהנתחים הנפרדים יהיו בגודל דומה פחות או יותר.

ככל שנתח העוף, הבשר או הדג גדול יותר, כך הטמפרטורה תהיה נמוכה יותר וזמן הבישול ארוך יותר.

הפכו את נתחי העוף, הבשר והדג לאחר שחלף 1/2 עד 2/3 מהזמן המצוין בטבלה.

עוף

בעת בישול של ברווז או אווז, מומלץ לנקב את העור באזור שנמצא מתחת לכנפיים. פעולה זו תאפשר לשומן לטפטף החוצה.

בעת צלייה של חזה ברווז, חרצו מספר חריצים בעור. אין צורך להפוך את חזה הברווז.

הוסיפו נוזלים לעוף במנה. גובה הנוזל בכלי הבישול צריך להיות כ-1-2 ס"מ.

בעת הפיכה של עופות, ודאו שצד החזה או צד העור נמצא תחילה בצד התחתון.

עוף ייצא פריך ושחום במיוחד אם תמרחו עליו מי מלח או מיץ תפוזים לקראת סוף הצלייה.

בשר

מרחו שומן על בשר רזה לפי הצורך.

עוף

בעת הצלייה, הוסיפו לבשר דל שומן מעט נוזלים. יש למזוג כ-1/2 ס"מ נוזלים לתוך כלי בישול עשוי זכוכית.

צרו חתכים צולבים בעור. אם אתם הופכים את נתח הבשר בזמן הבישול, הקפידו שצד העור יהיה תחילה בחלק התחתון.

כאשר הנתח מוכן, כבו את התנור והניחו לבשר לנוח בתנור למשך 10 דקות נוספות. פעולה זו מאפשרת פיזור טוב יותר של מיצי הבשר. אם יש צורך, עטפו את נתח הבשר ברדיד אלומיניום. זמן המנוחה המומלץ אינו כלול בזמן הבישול שצוין.

נוח יותר לצלות ולטגן בשר בתוך כלים מתאימים. כמו כן, קל יותר להוציא את נתח הבשר מהתנור ולהכין את הרוטב בתוך כלי הצלייה עצמו.

כמות הנוזלים תלויה בסוג הבשר, החומר ממנו עשוי הכלי והיותו מכוסה או לא. כאשר מכינים בשר בכלי העשוי אמייל, יש להוסיף מעט יותר נוזלים בהשוואה לכלי העשוי זכוכית.

בעת הצלייה, הנוזלים מתאדים. אם יש צורך, הוסיפו בזירות נוזל נוסף.

יש להשאיר לפחות 3 סנטימטרים בין נתח הבשר למכסה כלי הבישול. הבשר עשוי לתפוח.

אם יש צורך, טגנו קלות את הבשר על-ידי צריבתו מכל הצדדים. הוסיפו מים, יין, חומץ או נוזל דומה לנוזל הטיגון. יש למזוג 1-2 ס"מ נוזלים לתוך כלי הצלייה.

דגים

אין צורך להפוך דגים שמבושלים בשלמותם. הניחו את הדג השלם בתנור בתנוחת השחייה שלו, כאשר סנפיר הגב פונה כלפי מעלה. ניתן להניח בחלל הבטן של הדג חצי תפוח אדמה או כלי בישול קטן חסין חום, כדי להעניק לו יציבות.

תדעו שהדג מוכן כאשר ניתן להסיר את סנפיר הגב בקלות.

בעת הכנת תבשיל, הוסיפו שתיים עד שלוש כפות נוזלים ומעט מיץ לימון או חומץ לכלי הבישול.

מנה	אביזרים/כלים	גובה המדף	פעולת חימום	טמפרטורה ב-°C	משך בישול בדקות
עוף, 1.3 ק"ג	מדף רשת	2		200-220	60-70
מנות עוף קטנות, במשקל 250 גר' כל אחת	מדף רשת	3		220-230	30-35
עוף בטיגון עמוק, קפוא	תבנית רב-תכליתית	3		190-210	20-25
ברווז, 2 ק"ג	מדף רשת	2		190-210	100-110
חזה ברווז, מדיום, 300 ג' כל אחד	מדף רשת	3		240-260	30-40
אווז, 3 ק"ג	מדף רשת	2		170-190	120-140
שוקי אווז, 350 גר' כל אחד	מדף רשת	3		220-240	40-50
תרנגול הודו קטן, 2.5 ק"ג	מדף רשת	2		180-200	80-100
חזה הודו, ללא עצמות, 1 ק"ג	כלי בישול עם כיסוי	2		240-260	80-100
ירך הודו, עם עצמות, 1 ק"ג	מדף רשת	2		180-200	90-100

פשטידות ומנות מוקרמות

התנור מעמיד לרשותכם מגוון פעולות חימום לבישול מאפים, טבלאות ההגדרות מפרטות את ההגדרות המיטביות למגוון רחב של מנות.

איכות האפייה של המאפה תלויה במידה רבה בגודל של כלי האפייה ובמפלס של המאפה.

השתמשו בכלים גדולים ושטוחים עבור פשטידות ומאכלים מוקרמים. מזון בכלים צרים ועמוקים דורש זמן אפייה ארוך יותר והוא משחים יותר בחלקו העליון.

השתמשו במפלסי המדפים כפי שמצוין.

תוכלו לבשל מזון במפלס אחד בתוך תבניות אפייה/כלים או בתבניות הרב-תכליתיות.

- תבניות/כלי אפייה על מדף הרשת: מפלס 2
- תבנית רב-תכליתית, מפלס 3

ניתן לחסוך בשימוש באנרגיה על-ידי בישול פריטים שונים בו-זמנית. הניחו תבניות אפייה/כלי אפייה אחד ליד השני בתא התנור.

מנה	אביזרים/כלים	גובה המדף	פעולת חימום	טמפרטורה ב-°C	משך בישול בדקות
פשטידה, מלוחה, רכיבים מבושלים	כלי בישול חסין חום	2	☐	200-220	30-60
פשטידה, מתוקה	כלי בישול חסין חום	2	☐	180-200	50-60
תפוחי אדמה מוקרמים, ללא בישול מקדים, בגובה 4 ס"מ	כלי בישול חסין חום	2	☉	150-170	60-80
תפוחי אדמה מוקרמים, ללא בישול מקדים, בגובה 4 ס"מ, 2 מפלסים	כלי בישול חסין חום	3+1	☉	150-160	70-80

עוף, בשר ודגים

התנור מעמיד לרשותכם מגוון סוגי חימום להכנת מאכלי עוף, בשר ודגים. בטבלה שלהלן, תמצאו המלצות להגדרות המתאימות להכנת מגוון תבשילים.

צלייה על מדף הרשת

השימוש במדף הרשת מומלץ במיוחד לצלייה של עופות גדולים או לצלייה של מספר נתחים הנצלים בו-זמנית.

הניחו את נתחי המזון ישירות על גבי מדף הרשת. בעת צלייה של נתח בשר אחד, תקבלו תוצאות טובות יותר אם תניחו אותו במרכז של מדף הרשת.

יש להכניס גם את התבנית הרב-תכליתית למפלס 1. היא תאסוף את מיצי הבשר שמטפטפים ותשמור על תא התנור נקי. הוסיפו עד 1/2 ליטרים של מים לתבנית הרב-תכליתית, בהתאם לגודל ולסוג הנתח. היא תאסוף את הנוזלים שמטפטפים. לאחר מכן, תוכלו להכין רוטב ממיצי העוף. שיטה זו גם תצמצם את כמות העשן הנפלט ותייעב בשמירה על ניקיונו של תא התנור.

צלייה בתוך כלים

⚠ אזהרה - סכנת פציעה שנגרמת על-ידי זכוכית שמתנפצת!

הניחו כלי בישול חמים עשויים זכוכית על גבי בד או מחצלת יבשה לאחר סיום הבישול. אם המשטח שעליו אתם מניחים את הכלי הוא רטוב או קר, כלי הזכוכית עלול להיסדק.

⚠ אזהרה - סכנת צריבה!

בעת פתיחת מכסה הכלי בגמר הבישול, עלול להיפלט החוצה קיטור בטמפרטורה גבוהה מאוד. הרימו את המכסה בצד המרוחק מכם, כך שהקיטור החם לא ייפלט לכיוונכם.

השתמשו בכלי צלייה המתאימים לשימוש בתנור. מומלץ להשתמש בכלי בישול מזכוכית. ודאו שכלי הבישול שלכם מתאים לתא התנור.

כלי צלייה מבריקים העשויים נירוסטה או אלומיניום, מחזירים את קרינת החום כמו מראה, ולכן אינם מתאימים במיוחד למטרה זו. העוף, הבשר והדגים יתבשלו לאט יותר ולא ישיחמו כראוי. הגבירו את חום התנור ו/או האריכו את משך הבישול.

פעלו בהתאם להוראות היצרן בעת השימוש בכלי צלייה כלשהו.

כלי בישול ללא מכסה

לבישול עוף, בשר ודגים, מומלץ להשתמש בתבנית צלייה עמוקה. הניחו את התבנית על-גבי מדף הרשת. אם אין ברשותכם כלי צלייה מתאים, השתמשו בתבנית הרב-תכליתית.

כלי בישול עם מכסה

שימוש בכלים עם מכסה מסייע בשמירה על ניקיונו של תא התנור. ודאו שהמכסה מתאים לכלי הבישול ואוטם אותו היטב. הניחו את הכלי על גבי מדף הרשת בתוך התנור.

גם כאשר מבשלים בכלי סגור, ניתן ליצור מעטה פריך על עוף, בשר ודגים. פשוט השתמשו בכלי צלייה בעל מכסה זכוכית, והעלו את הטמפרטורה.

צלייה בגריל

הקפידו לסגור את דלת התנור כאשר אתם משתמשים בגריל. לעולם אל תשתמשו בגריל כשדלת התנור פתוחה.

הניחו את הנתחים ישירות על גבי מדף הרשת. בנוסף, הכניסו את התבנית הרב-תכליתית במפלס אחד נמוך יותר לפחות, כאשר צדה הנטוי פונה כלפי דלת התנור. המים בתבנית ילכדו את טפטופי השומן של הבשר הנצלה.

בזמן צלייה בגריל, השתדלו להשתמש בנתחי מזון בעלי עובי ומשקל דומים. דבר זה יאפשר לבשר להשחים באופן אחיד ולהישאר עסיסי. הניחו את נתחי המזון ישירות על גבי מדף הרשת.

השתמשו במלקחיים כדי להפוך את נתחי המזון שאתם צולים. אם תנקבו את הבשר במזלג, הנוזלים ייפלטו החוצה והוא יתייבש.

אין להוסיף מלח לבשר לפני צלייתו. מלח גורם לבשר להפריש נוזלים.

הערות

- גוף החימום של הגריל מופעל וכבה שוב ושוב; זוהי תופעה רגילה. ההגדרות שנקבעו עבור הגריל יקבעו את תדירות ההפעלה והכיבוי של גוף החימום.
- בעת צלייה, עלולה להיווצר כמות גדולה של עשן.
- כאשר אתם משתמשים בגריל, אל תכניסו את מגש האפייה או את התבנית הרב-תכליתית לתוך תא התנור במפלס גבוה יותר ממפלס המדף 3. הטמפרטורות הגבוהות בחלק העליון של תא התנור יכולות לעוות אביזרים, ובעת הסרת האביזרים, הם עלולים לגרום נזק לתא התנור.

מנה	אביזרים/כלים	גובה המדף	פעולת חימום	טמפרטורה °C-ב	משך בישול בדקות
פיצה, קרה	תבנית רב-תכליתית	3	☐	190-210*	10-15
פיצה, קפואה, בצק דק, 1 x	מדף רשת	2	☐	190-210	15-25
פיצה, קפואה, בצק דק, 2 x	מדף רשת + תבנית רב-תכליתית	3+1	☉	190-210	20-25
פיצה, קפואה, בסיס עבה, 1 x	מדף רשת	2	☐	200-210	20-30
פיצה, קפואה, בסיס עבה, 2 x	מדף רשת + תבנית רב-תכליתית	3+1	☉	170-190	20-30
מיני פיצה	תבנית רב-תכליתית	3	☐	190-210	10-20
מאפים מלוחים בתבנית	תבנית קפיצית לעוגה בקוטר של 28 ס"מ	3	☐	170-190	50-60
קיש	תבנית פאי או כלי מתאים אחר	1	☐	210-230	40-50
טארט	כלי בישול חסין חום	2	☉	170-190	55-65
אמפנדס	תבנית רב-תכליתית	3	☉	180-190	35-45
בורקס טורקי	תבנית רב-תכליתית	2	☐	220-240	30-40

* חימום מקדים

עצות לאפייה

ברצונכם לבדוק אם הפריט האפוי אפוי כראוי במרכז. המאפה צונח.	הכניסו קיסם עץ לתוך החלק הגבוה ביותר של המאפה. אם הקיסם נשלף החוצה כשהוא נקי ללא שאריות בצק, המאפה מוכן.
המאפה תפח במרכז אך נשאר נמוך בשוליים.	בפעם הבאה, הוסיפו פחות נוזלים. לחלופין, הנמיכו את הטמפרטורה ב-10°C והאריכו את זמן האפייה. הקפידו על הרכיבים ועל הוראות ההכנה במתכון.
מיץ הפירות גלש מן העוגה.	שמנו רק את הבסיס של תבנית האפייה הקפיצית. מיד לאחר שהמאפה מוכן, שחררו בזהירות את שוליו מדפנות התבנית באמצעות סכין.
מאפים קטנים נדבקים זה לזה בזמן האפייה.	בפעם הבאה, השתמשו בתבנית הרב-תכליתית.
המאפה יבש מדי.	הניחו את המאפים במרווח של 2 ס"מ בערך זה מזה. בדרך זו תאפשרו להם לתפוח ולהשחים בכל הצדדים.
צבע המאפה בהיר מדי.	העלו את הטמפרטורה בכ-10°C וקצרו את משך האפייה.
המאפה בהיר מדי מלמעלה, וכהה מדי למטה.	אם מיקום המדף והאביזרים שבהם נעשה שימוש נכונים, סימן שעליכם להעלות את הטמפרטורה או להאריך את זמן האפייה.
המאפה כהה מדי מלמעלה, ובהיר מדי למטה.	בפעם הבאה, הכניסו את העוגה במפלס אחד גבוה יותר.
המאפה כהה מדי בתבנית או תבנית ללחם.	בפעם הבאה, הכניסו את העוגה במפלס אחד נמוך יותר. בחרו טמפרטורה נמוכה יותר והאריכו את זמן האפייה.
צבע המאפה כהה מדי.	הניחו את מגש האפייה במרכז האביזר ולא בצמוד לקיר האחורי הפנימי.
המאפה משחים באופן לא אחיד.	בחרו בטמפרטורה נמוכה מעט יותר. נייר אפייה בולט עלול להשפיע על זרימת האוויר. הקפידו תמיד לחתוך את נייר האפייה לגודל המתאים.
אפיתם במקביל בכמה מפלסים. הפריטים שעל גבי מגש האפייה העליון שחומים יותר מהפריטים שנמצאים על גבי מגש האפייה התחתון.	ודאו שתבנית האפייה לא ניצבת ישירות מול הפתחים בדופן האחורית של התנור. בעת אפייה של מאפים קטנים, השתדלו שהמאפים יהיו בגודל ובעובי דומים.
המאפה נראה טוב, אך לא אפוי דיו במרכז.	בעת אפייה במספר מפלסים בו-זמנית, השתמשו באוויר חם. מאפים המוכנסים לתנור במקביל במספר מגשי אפייה או תבניות לא יהיו מוכנים בהכרח באותו הזמן.
המאפה אינו יוצא מהתבנית כאשר הופכים אותו.	השתמשו בטמפרטורה נמוכה יותר והאריכו מעט את זמן האפייה; אם יש צורך, הקטינו את כמות הנוזל שאתם מוסיפים. במקרה של מאפים עם ציפוי לח, אפו את הבסיס תחילה. פזרו שקדים או פירורי לחם ולאחר מכן מרחו או הניחו את הציפוי על גבי הבסיס.
	בגמר האפייה, הניחו למאפה להתקרר למשך כ-10-15 דקות. אם הוא עדיין נדבק, חלצו אותו בעדינות מסביב לקצוות התבנית באמצעות סכין. הפכו את המאפה שוב וכסו אותו כמה פעמים במגבת קרה ולחה. בפעם הבאה, שמנו את התבנית ופזרו פירורי לחם.

מנה	אביזרים/כלים	גובה המדף	פעולת חימום	טמפרטורה ב-°C	משך בישול בדקות
בצק עלים, 3 מפלסים	מגשי אפייה + תבנית רב-תכליתית	5+3+1	☀	170-190	30-45
פחזניות	תבנית רב-תכליתית	3	☐	190-210	35-50
בצק רבוך, 2 מפלסים	תבנית רב-תכליתית + מגש אפייה	3+1	☀	190-210	35-45

אפיפות

מנה	אביזרים/כלים	גובה המדף	פעולת חימום	טמפרטורה ב-°C	משך בישול בדקות
עוגיות חמאה וינאיות	תבנית רב-תכליתית	3	☐	*140-150	30-40
עוגיות חמאה וינאיות, 2 מפלסים	תבנית רב-תכליתית + מגש אפייה	3+1	☀	*140-150	30-45
עוגיות חמאה וינאיות, 3 מפלסים	מגשי אפייה + תבנית רב-תכליתית	5+3+1	☀	*130-140	40-55
אפיפות	תבנית רב-תכליתית	3	☐	140-160	20-30
אפיפות, 2 מפלסים	תבנית רב-תכליתית + מגש אפייה	3+1	☀	130-150	25-35
אפיפות, 3 מפלסים	מגשי אפייה + תבנית רב-תכליתית	5+3+1	☀	130-150	30-40
מרנג (מקצפת)	תבנית רב-תכליתית	3	☀	80-100	100-150
מרנג (מקצפת), 2 מפלסים	תבנית רב-תכליתית + מגש אפייה	3+1	☀	*90-100	100-150
עוגיות מקרון	תבנית רב-תכליתית	2	☐	100-120	30-40
עוגיות מקרון, 2 מפלסים	תבנית רב-תכליתית + מגש אפייה	3+1	☀	100-120	35-45
עוגיות מקרון, 3 מפלסים	מגשי אפייה + תבנית רב-תכליתית	5+3+1	☀	100-120	40-50

* חימום מקדים

לחם ולחמניות

מנה	אביזרים/כלים	גובה המדף	פעולת חימום	שלב	טמפרטורה ב-°C	משך בישול בדקות
לחם, 750 ג' (בתבנית מוארכת או בצורה חופשית)	תבנית רב-תכליתית או תבנית לחם	2	☀	-	180-200	50-60
לחם, 1,000 ג' (בתבנית מוארכת או בצורה חופשית)	תבנית רב-תכליתית או תבנית לחם	2	☀	-	200-220	35-50
לחם, 1,500 ג' (בתבנית מוארכת או בצורה חופשית)	תבנית רב-תכליתית או תבנית לחם	2	☀	-	180-200	60-70
פיתה	תבנית רב-תכליתית	3	☀	-	240-250	25-30
לחמניות מתוקות, לא אפיות	תבנית רב-תכליתית	3	☐	-	*170-180	20-30
לחמניות מתוקות, לא אפיות, 2 מפלסים	תבנית רב-תכליתית + מגש אפייה	3+1	☀	-	*160-180	15-25
לחמניות לא אפיות	תבנית רב-תכליתית	3	☐	-	200-220	20-30
קלי עם תוספות, 4 פרוסות	מדף רשת	3	☐	-	200-220	15-20
קלי עם תוספות, 12 פרוסות	מדף רשת	3	☐	-	220-240	15-25

* חימום מקדים

פיצה, קיש ומאפים מלוחים

מנה	אביזרים/כלים	גובה המדף	פעולת חימום	טמפרטורה ב-°C	משך בישול בדקות
פיצה, לא אפיה	תבנית רב-תכליתית	2	☐	190-210	20-30
פיצה, לא אפיה, 2 מפלסים	תבנית רב-תכליתית + מגש אפייה	3+1	☀	160-180	35-45
פיצה, לא אפיה, בצק דק	תבנית רב-תכליתית	2	☐	*250-270	20-30

* חימום מקדים

עוגות בתבנית

מנה	אביזרים/כלים	גובה המדף	פעולת חימום	טמפרטורה °C-ב	משך בישול בדקות
עוגת ספוג, פשוטה	תבנית טבעתית לעוגה/תבנית לחם	2	☉	160-180	50-60
עוגת ספוג פשוטה, 2 מפלסים	תבנית טבעתית לעוגה/תבנית לחם	3+1	☉	140-160	60-80
עוגת ספוג, עדינה	תבנית טבעתית לעוגה/תבנית לחם	2	☐	150-170	60-80
בסיס ספוג לפלאן	תבנית פלאן	3	☐	160-180	30-40
טארט פירות או עוגת גבינה, בסיס בצק פריך	תבנית קפיצית לעוגה בקוטר של 26 ס"מ	2	☐	160-180	70-90
טארט	תבנית פאי או כלי מתאים אחר	1	☐	200-240	25-50
עוגת שמרים	תבנית קפיצית לעוגה בקוטר של 28 ס"מ	2	☉	150-160	25-35
עוגה טבעתית	תבנית עוגה טבעתית	2	☐	150-170	60-80
עוגת ספוג ללא שומן מ-3 ביצים	תבנית קפיצית לעוגה בקוטר של 26 ס"מ	2	☉	160-170	30-40
עוגת ספוג ללא שומן מ-6 ביצים	תבנית קפיצית לעוגה בקוטר של 28 ס"מ	2	☉	160-170	35-45

עוגות במגש

מנה	אביזרים/כלים	גובה המדף	פעולת חימום	טמפרטורה °C-ב	משך בישול בדקות
עוגת ספוג עם ציפוי	תבנית רב-תכליתית	3	☐	160-180	20-45
עוגות שמרים קטנות, 2 מפלסים	תבנית רב-תכליתית + מגש אפייה	3+1	☉	140-160	30-55
טארט בצק פריך עם ציפוי יבש	תבנית רב-תכליתית	2	☐	170-190	25-35
טארט בצק פריך עם ציפוי יבש, 2 מפלסים	תבנית רב-תכליתית + מגש אפייה	3+1	☉	160-170	35-45
טארט בצק פריך עם ציפוי לח	תבנית רב-תכליתית	2	☐	160-180	60-90
עוגת שמרים עם ציפוי יבש	תבנית רב-תכליתית	3	☐	170-180	25-35
עוגת שמרים עם ציפוי יבש, 2 מפלסים	תבנית רב-תכליתית + מגש אפייה	3+1	☉	150-170	20-30
עוגת שמרים עם ציפוי לח	תבנית רב-תכליתית	3	☐	160-180	30-50
עוגת שמרים עם ציפוי לח, 2 מפלסים	תבנית רב-תכליתית + מגש אפייה	3+1	☉	150-170	40-65
חלה קלועה, סברינה	תבנית רב-תכליתית	2	☐	160-170	35-40
רולדה	תבנית רב-תכליתית	2	☐	170-190*	15-20
שטרודל, מתוק	תבנית רב-תכליתית	2	☐	190-210	55-65
שטרודל קפוא	תבנית רב-תכליתית	3	☐	200-220	35-40

* יש לחמם מראש את התנור במשך 10 דקות

פריטים אפויים קטנים

מנה	אביזרים/כלים	גובה המדף	פעולת חימום	טמפרטורה °C-ב	משך בישול בדקות
מאפינס	מגש למאפינס	2	☐	170-190	20-40
מאפינס, 2 מפלסים	מגשי מאפינס	3+1	☉	160-170	30-40
עוגות שמרים קטנות	תבנית רב-תכליתית	3	☉	150-170	25-35
עוגות שמרים קטנות, 2 מפלסים	תבנית רב-תכליתית + מגש אפייה	3+1	☉	150-170	25-40
בצק עלים	תבנית רב-תכליתית	3	☉	180-200	20-30
בצק עלים, 2 מפלסים	תבנית רב-תכליתית + מגש אפייה	3+1	☉	180-200	25-35

פעולת חימום של אוויר חם עדין

אוויר חם עדין הוא פונקציית חימום עדינה שמאפשרת לכם לבשל בעדינות בשר, דגים ומאפים. אספקת החשמל לתא התנור נשלטת על-ידי המכשיר ומתבצעת באופן אופטימלי. בישול המזון מתבצע בשלבים, תוך ניצול החום השירי. כתוצאה מכך המזון נותר עסיסי יותר ועובר השחמה מופחתת. בהתאם לשיטת ההכנה ולסוג המזון, ניתן לחסוך בחשמל. אם תפתחו את דלת המכשיר לפני שבישול המזון הסתיים או אם תחממו מראש את המכשיר, לא תוכלו להשיג תוצאה זו.

השתמשו רק באביזרים מקוריים עבור המכשיר שברשותכם. אביזרים אלה מותאמים לתא התנור ולפונקציות החימום של המכשיר שלכם. הוציאו אביזרים שאינם נמצאים בשימוש מתא התנור.

הניחו את המזון בתא התנור הריק, לפני שהוא התחמם. הקפידו לשמור את דלת התנור סגורה בעת הבישול. בשלו רק במפלט אחד כאשר אתם משתמשים בפעולה זו.

פונקציית החימום 'אוויר חם עדין' משמשת למדידה הן של צריכת החשמל במצב אוויר מסוחרר והן של רמת נצילות האנרגיה.

אפייה במפלט אחד

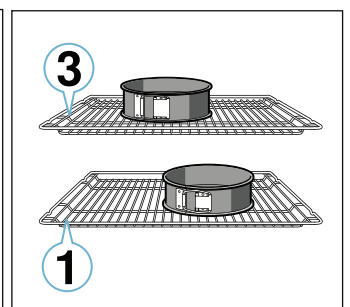
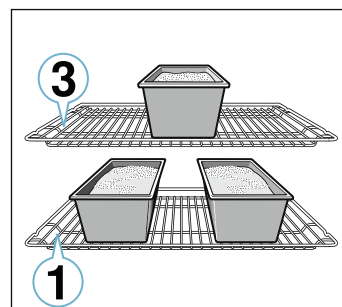
- בעת אפייה במפלט אחד השתמשו בגבהים הבאים:
- מפלט 2 - מאפים גבוהים ותבניות/כלי אפייה על מדף הרשת
 - מפלט 3 - מאפים נמוכים ומגשי אפייה

אפייה בשני מפלסים או יותר במקביל

השתמשו בפעולת החימום של אוויר חם. פריטים המוכנסים לתנור במקביל במספר מגשי אפייה או תבניות לא יהיו מוכנים בהכרח באותו הזמן.

אפייה בשני מפלסים במקביל:

- תבנית רב-תכליתית, מפלט 3
- מגש אפייה, מפלט 1
- תבניות/כלי אפייה על מדף הרשת
- מדף רשת ראשון, מפלט 3
- מדף רשת שני, מפלט 1



אפייה בשלושה מפלסים:

- מגש אפייה, מפלט 5
- תבנית רב-תכליתית, מפלט 3
- מגש אפייה, מפלט 1

ניתן לחסוך בשימוש באנרגיה על-ידי בישול פריטים שונים בו-זמנית. מקמו תבניות אפייה/כלים אלה לצד אלה או בחפיפה במדפים שונים כך שלא יהיו ישירות אלה מעל אלה בתא התנור.

אביזרים

השתמשו רק באביזרים מקוריים המסופקים עם המכשיר. אביזרים אלה מותאמים לתנור שברשותכם ולמצבי הפעולה הייחודיים שלו.

הקפידו להשתמש באביזרים מתאימים וודאו שאתם מכניסים אותם לתא התנור בצורה הנכונה. ← "אביזרים" בעמוד 11

נייר פרגמנט

הקפידו להשתמש בנייר אפייה המותאם לטמפרטורות שבכוונתכם לבחור. הקפידו תמיד לחתוך את נייר האפייה לגודל המתאים.

עוגות ומאפים

לרשותכם מגוון סוגי חימום המתאימים להכנת עוגות ומאפים קטנים. בטבלת ההגדרות, תמצאו המלצות להגדרות המתאימות להכנת מגוון תבשילים.

כמו כן, עיינו בהערות הנוגעות להתפחת בצק.

תבניות אפייה

לקבלת תוצאות בישול מיטביות, אנו ממליצים להשתמש בתבניות מתכת בצבע כהה.

תבניות העשויות פח, קרמיקה וזכוכית מאריכות את זמן האפייה וגורמות להשחמה לא אחידה.

אם אתם משתמשים בתבניות סיליקון, הקפידו לפעול על פי הוראות היצרן ובהתאם למתכונים המומלצים. לעתים קרובות תבניות סיליקון קטנות יותר מתבניות רגילות. לפיכך, ייתכנו שינויים בכמויות ובפרטי המתכון.

מוצרים קפואים

אל תשתמשו במוצרים שהוקפאו בהקפאה עמוקה. הסירו שכבות קרח.

חלק מהמוצרים הקפואים עלולים להיות אפויים במידה לא אחידה. השחמה לא אחידה עלולה להישאר גם לאחר האפייה הסופית.

לחם ולחמניות

זירות!

לעולם אין לשפוך מים לתא התנור החם, או להניח כלי בישול הכולל מים בחלק התחתון של תא התנור. שינויי הטמפרטורה עלולים לגרום נזק לאמייל.

במקרים מסוימים, אפייה במספר שלבים מניבה תוצאות טובות יותר. מאכלים אלה מסומנים בטבלה.

ההגדרות עבור אפיית בצק לחם חלות על בצק המונח במגש או בתוך תבנית כיכר.

מתכונים שבדקנו עבורכם במטבח שלנו

כאן תמצאו מבחר תבשילים ואת ההגדרות המיטביות להכנתם. אנו נציג בפניכם את סוג החימום הרצוי ואת הטמפרטורה המומלצת ביותר להכנת התבשיל המסוים. תוכלו למצוא כאן מידע בנוגע לאביזרי הבישול המתאימים ולמפלס שבו יש למקם אותם בתוך התנור. בנוסף, תקבלו עצות בנוגע לכלי בישול ולשיטות ההכנה השונות.

הערה: בעת הכנת מזון, עלולה להצטבר בתוך התנור כמות גדולה של אדים. התנור שברשותכם הינו יעיל מאוד מבחינה אנרגטית, ולפיכך הוא מקרין מעט מאוד חום לסביבה בזמן הפעולה. בשל הבדל הטמפרטורות הניכר שבין חלקו הפנימי של התנור לחלקו החיצוניים, עלול להיווצר עיבוי על הדלת, על לוח הבקרה או על הלוחות הקדמיים של ארונות המטבח הסמוכים. זוהי תופעה פיזית רגילה. ניתן למנוע היווצרות עיבוי על-ידי חימום מקדים של התנור או על-ידי פתיחה זהירה של הדלת בעת שהתנור פועל.

מידע כללי

ערכי הגדרות מומלצים

בטבלה מופיעה פונקציית החימום האופטימלית עבור סוגי מזון שונים. הטמפרטורה ומשך הבישול תלויים בכמות המזון ובמתכוון. מסיבה זו, הטבלה מציינת טווחי הגדרות. תחילה נסו להשתמש בערך נמוך יותר. טמפרטורה נמוכה יותר תוביל להשחמה אחידה יותר. במידת הצורך, תוכלו להעלות את הטמפרטורה בפעם הבאה.

הערה: לא ניתן לקצר את זמני האפייה על-ידי העלאת הטמפרטורה. הדבר יגרום לאפייה חיצונית של המזון כך שחלקו הפנימי לא ייאה כראוי.

ערכי ההגדרות מתייחסים למזון המונח בתוך תא התנור כאשר הוא עדיין קר. זה יחסוך באנרגיה. אם תחממו את התנור מראש, תוכלו לקצר את זמן האפייה במספר דקות.

חימום מקדים נדרש עבור סוגי מזון נבחרים, והדבר מצוין בטבלה. אין להניח את המזון והאביזר בתא התנור עד להשלמת החימום המקדים.

אם ברצונכם להכין פריט כלשהו על-פי מתכון משלכם, נסו להשתמש בהגדרות שמופיעות בטבלה עבור פריט דומה כנקודת התייחסות. ניתן למצוא מידע נוסף בעצות לאפייה המופיעות לאחר טבלאות ההגדרות.

הוציאו אביזרים שאינם נמצאים בשימוש מתא התנור. זה יאפשר לכם להשיג תוצאות בישול מיטביות ולחסוך באנרגיה.

משך תוכנית

המכשיר יחשב אוטומטית את משך הזמן שדרוש לתוכנית שהגדרתם. משך התוכנית יוצג לאחר שתגדירו את המשקל עבור התוכנית שנבחרה.

אין באפשרותכם לשנות את משך התוכנית.

הארכת משך הבישול

לאחר שהתוכנית וצליל ההתראה מפסיקים, באפשרותכם לגעת בלחצן + כדי להגדיר משך בישול חדש. המכשיר יחדש את פעולת החימום באמצעות הגדרות התוכנית.

הערה: באפשרותכם להאריך את משך הבישול בתדירות הרצויה.

אם המזון בושל לטעמכם, כבו את המכשיר על-ידי סיבוב בורר הפונקציות למצב "כבוי".

הגדרת שעת סיום מאוחרת יותר

בתוכניות מסוימות, ניתן להגדיר שעת סיום מאוחרת יותר. לפני שתתחילו, געו בלחצן ⌚ עד שהסמל "סיום" יסומן בתצוגה. השתמשו בלחצן + כדי לדחות את שעת הסיום. התנור עובר למצב המתנה לאחר שהופעל.

שינוי וביטול

לאחר שהמכשיר הופעל, לא ניתן לשנות את מספר התוכנית ואת המשקל.

ניתן לשנות את שעת הסיום כאשר המכשיר נמצא במצב המתנה.

אם ברצונכם לבטל את התוכנית, כבו את המכשיר על-ידי סיבוב בורר הפונקציות למצב "כבוי".

תוכניות

כאשר הצלי מוכן, ניתן להשאיר אותו לנוח למשך 10 דקות נוספות בתא התנור, כאשר המכשיר כבוי והדלת סגורה. פעולה זו מאפשרת פיזור טוב יותר של מיצי הבשר.

ניתן להגדיר את המשקל בין 0.5 ק"ג ל-2.5 ק"ג.

הערה: טווח המשקל מוגבל בכוונה. עבור פריטי מזון גדולים מאוד, בדרך כלל אין כלי בישול מתאים, והמשמעות היא שתוצאת הבישול לא תהיה כצפוי.

תוכנית	מזון	כלי בישול	הוספת נוזלים	גובה המדף	הגדרת משקל	הערות
01 עוף, לא ממולא	מוכן לבישול, מתובל	כלי צלייה עם מכסה זכוכית	לא	2	משקל העוף	הניחו בכלי הבישול כשהחזה למעלה
02 חזה הודו	שלם, מתובל	כלי צלייה עם מכסה זכוכית	כ־100 את תחתית כלי הצלייה, והוסיפו עד 250 ג' ירקות, לבחירתכם.	2	משקל חזה הודו	אין לצרוב את הבשר מראש
03 נזיד, עם ירקות	צמחוני	כלי צלייה עמוק עם מכסה	בהתאם למתכון	2	משקל כולל	חתכו ירקות שזמן הבישול שלהם ארוך יותר (לדוגמה, גזרים) לחתיכות קטנות יותר מאשר ירקות שזמן הבישול שלהם קצר יותר (לדוגמה, עגבניות)
04 גולאש	בקר חתוך לקוביות עם ירקות	כלי צלייה עמוק עם מכסה	בהתאם למתכון	2	משקל כולל	הניחו את הבשר בתחתית וכ־100 בירקות. אין לצרוב את הבשר מראש.
05 קציץ בשר, טרי	בקר או טלה טחון	כלי צלייה עם מכסה	לא	2	משקל הצלי -	
06 צלי בקר בקדרה	לדוגמה, אנטריקוט, וויסבראטן או צלי בקר בתחמיץ	כלי צלייה עם מכסה	כ־100 את תחתית כלי הצלייה, והוסיפו עד 250 ג' ירקות, לבחירתכם.	2	משקל הנתח	אין לצרוב את הבשר מראש
07 גלילות בשר בקר	ממולאות בירקות או בבשר	כלי צלייה עם מכסה	הוסיפו ציר, מים או נוזל אחר למנה עד שגלילות בשר הבקר יהיו מכוסות כמעט לגמרי	2	המשקל של הכולל של גלילות בשר הבקר הממולאות	אין לצרוב את הבשר מראש
08 שוק טלה, וול דאן	ללא עצם, מתובל	כלי צלייה עם מכסה	כ־100 את תחתית כלי הצלייה, והוסיפו עד 250 ג' ירקות, לבחירתכם.	2	משקל הנתח	אין לצרוב את הבשר מראש
09 נתח עגל, רזה	לדוגמה, בשר אחוריים או ורד הצלע	כלי צלייה עם מכסה	כ־100 את תחתית כלי הצלייה, והוסיפו עד 250 ג' ירקות, לבחירתכם.	2	משקל הנתח	אין לצרוב את הבשר מראש

הגדרת תוכנית

התנור בוחר עבורכם בפעולת החימום המיטבית, בזמן ההכנה ובטמפרטורה. עליכם רק להגדיר את המשקל.

המשקל שאתם מגדירים חייב להיות בטווח משקל ספציפי.


1. השתמשו בבורר הפונקציות כדי לבחור את הפונקציה .

2. השתמשו בלחצן + או - כדי לבחור את התוכנית הדרושה.


3. כדי לאשר שברצונכם להשתמש בתוכנית שנבחרה, געו בלחצן .

המשקל מופיע כברירת מחדל בלוח התצוגה.

4. השתמשו בלחצן + או - כדי להזין את משקל המזון.

לאחר שהגדרת המשקל נקבעה, משך הבישול המחושב יופיע בתצוגה. תוכלו להשתמש בלחצן  כדי לחזור לתוכנית, אם עליכם לעשות זאת.

התוכנית תתחיל לפעול כעבור מספר שניות. המשך שהגדרתם ייספר לאחור בלוח התצוגה.

לאחר שהתוכנית מסתיימת, יישמע צליל התראה. משך בישול של  יוצג בלוח התצוגה.

אם המזון בושל לטעמכם, כבו את התנור על-ידי סיבוב בורר הפונקציות למצב "כבוי".

תוכניות

מגוון התוכניות מאפשרות להכין מאכלים שונים בקלות. פשוט בחרו תוכנית והמכשיר יקבע את ההגדרות המיטביות עבורכם.

כדי להשיג תוצאות טובות, צריך להקפיד שתא התנור לא יהיה חם מדי. הניחו לתא התנור להתקרר לפני שתתחילו בתוכנית.

כלי בישול

בצעו את ההוראות שסופקו על-ידי יצרן כלי הבישול.

כלי בישול מתאימים:

השתמשו בכלי בישול עמידים בפני חום של עד 300°C.

מומלץ להשתמש בכלי בישול מזכוכית או מזכוכית קרמית. הגריל יכול לחמם דרך מכסה הזכוכית והצלי יהיה יפה ופריך מבחוץ.

כלי צלייה העשויים מנירוסטה אינם מומלצים. המשטח המבריק שלהם מחזיר יחס גבוה מהחום שמוקרן. המזון לא ישחים בקלות והבשר יהיה פחות עשוי. אם אתם משתמשים בכלי צלייה מנירוסטה, הסירו את המכסה לאחר שהתוכנית הסתיימה. צלו את הבשר ברמת צלייה 3 למשך 8 עד 10 דקות נוספות.

המזון ישחים במהירות רבה יותר מלמטה אם אתם משתמשים בכלי צלייה שעשוי מפלדה מצופה אמיל, ברזל יצוק או יציקת אלומיניום מצופה. הוסיפו מעט יותר נוזלים.

עצה: אם הרוטב בהיר או כהה מדי, הוסיפו פחות נוזלים או יותר נוזלים בפעם הבאה.

כלי בישול לא מתאימים:

כלי בישול העשויים מאלומיניום בהיר ומבריק, מחימר לא מזוגג או מפלסטיק, וכלי בישול בעלי ידיות פלסטיק, אינם מתאימים לשימוש בתנור.

גודל כלי הבישול:

הצלי צריך לכסות כשני שלישים מבסיס כלי הבישול. זה יבטיח שתקבלו מיצי בשר טובים.

יש להשאיר לפחות 3 סנטימטרים בין נתח הבשר למכסה כלי הבישול. הבשר עשוי להתרחב בעת צלייתו.

הכנת מזון

יש להשתמש במזון טרי, עדיף בטמפרטורת המקרר.

עצה: שקלו את המזון. עליכם לדעת מה המשקל כדי להגדיר את התוכנית. תמיד עגלו למשקל הקרוב ביותר.


הניחו את הכלי על גבי מדף הרשת בתוך התנור. אין לחמם את תא התנור בחימום מקדים לפני הכנסת כלי הבישול לתוכו.

שירות לקוחות

מרכז שירות הלקוחות שלנו עומד לרשותכם אם המכשיר שלכם זקוק לתיקון. אנו נמצא תמיד פתרון מתאים כדי להימנע מביקורים לא נחוצים של הטכנאים.

מספר E ומספר FD

בעת פנייה למרכז שירות הלקוחות, ציינו את מספר המכשיר שלכם (מספר ה-E) ואת מספר הייצור (מספר ה-FD), כך שנוכל לספק לכם את הסיוע המתאים. לוחית הדירוג הכוללת מספרים אלה נמצאת בצד דלת התנור. אנו ממליצים לרשום את המספרים האלה ואת מספר הטלפון של שירות הלקוחות בטבלה שלהלן, כדי לחסוך זמן בעת הצורך.

מספר E	מספר FD
 שירות לקוחות	

שימו לב שיידרש תשלום עבור ביקור של טכנאי השירות בביתכם במקרה של תקלה במכשיר, גם בזמן תקופת האחריות על המכשיר.

תוכלו למצוא את פרטי יצירת הקשר ברשימת מרכזי שירות הלקוחות בגב החוברת.

תוכלו לסמוך על הרמה המקצועית המתקדמת של היצרן. לפיכך, תוכלו להיות בטוחים שהתיקונים מבוצעים על-ידי טכנאי שירות מיומנים המשתמשים בחלקי חילוף מקוריים בלבד.

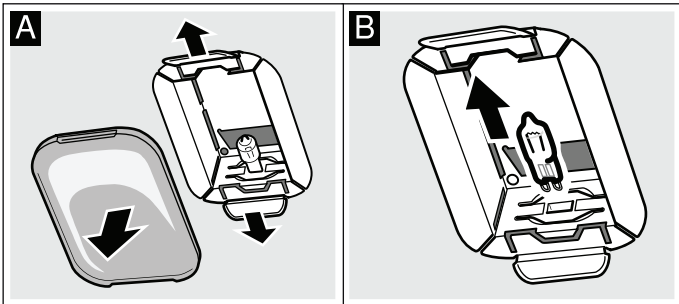
החלפת הנורה בתקרת התנור

אם נורת התנור נשרפה, יש להחליף אותה. ניתן להשיג נורות הלוגן 25 וואט, 230 וולט עמידות בחום ממרכז שירות הלקוחות או מספק מורשה. השתמשו במטלית יבשה להחזקת נורת ההלוגן. כך תאריכו את חיי הנורה. יש להשתמש אך ורק בנורות מסוג זה.

⚠ אזהרה - סכנת התחשמלות!

הורידו את מפסק הזרם בתיבת הנתיכים.

1. הניחו מגבת מטבח בתנור כאשר הוא קר כדי למנוע נזק.
2. הסירו את מכסה הזכוכית. לשם כך דחפו הצדה את לשוניות המתכת באמצעות אצבעותיכם (איור A).
3. משכו החוצה את הנורה (אל תסובבו אותה) (איור B). הכניסו את הנורה החדשה, וודאו שהזיזים נמצאים במיקום הנכון. דחפו את הנורה פנימה בחוזקה.



4. החזירו את מכסה הזכוכית למקומו. הכניסו אותו למקומו בצד אחד שלו, ודחפו בחוזקה פנימה את צדו השני. מכסה הזכוכית ייכנס למקומו בצליל נקישה.
5. הוציאו את מגבת המטבח והרימו את מפסק הזרם.

⚠ אזהרה - סכנת התחשמלות!

תיקונים שבוצעו באופן לקוי מהווים סכנה. רק טכנאי שירות מוסמכים מטעמנו רשאים לבצע תיקונים או להחליף כבלי חשמל שניזוקו. אם יש תקלה במכשיר, נתקו אותו מהחשמל והורידו את מפסק הזרם בתיבת הנתיכים. פנו למרכז שירות הלקוחות.

הודעות שגיאה בתצוגה

אם הודעת שגיאה עם "E" מופיעה בתצוגה, לדוגמה E05-32, געו בלחצן ⏻. פעולה זו תאפס את ההודעה. אפסו את השעה, במידת הצורך.

אם התקלה היתה חד-פעמית, ניתן להמשיך ולהשתמש בתנור כרגיל. אם הודעת השגיאה מופיעה שוב, פנו לשירות הלקוחות וציינו את הודעת השגיאה המדויקת ואת מספר ה-E של המכשיר. ← "שירות לקוחות" בעמוד 25

זמן הפעלה מרבי

אם לא תשנו את הגדרות התנור במשך מספר שעות, המכשיר יפסיק לחמם אוטומטית. הדבר נועד למנוע הפעלה רציפה בלתי מכוונת.

מועד ההגעה לזמן ההפעלה המרבי תלוי בהגדרות השונות שהוגדרו במכשיר.

זמן ההפעלה המרבי הגיע

FB מופיע בתצוגה.

סובבו את בורר הפונקציות למצב "כבוי". ניתן להגדיר הגדרות חדשות לפי הצורך.

עצה: כדי למנוע את כיבוי המכשיר כאשר אינכם רוצים שייכבה, לדוגמה, עם משך בישול ארוך במיוחד, עליכם להגדיר תמיד משך בישול. התנור יתחמם עד לסיום זמן הבישול שהוגדר.

איתור בעיות ופתרון ?

כאשר מתגלה תקלה, פעמים רבות הסיבה עשויה להיות פשוטה למדי. לפני שתתקשרו אל מרכז שירות הלקוחות, אנא עיינו בטבלת התקלות האפשריות ונסו לפתור את הבעיה בעצמכם.

תיקון תקלות לבד

לעתים קרובות ניתן לתקן בקלות תקלות טכניות בתנור בעצמכם.

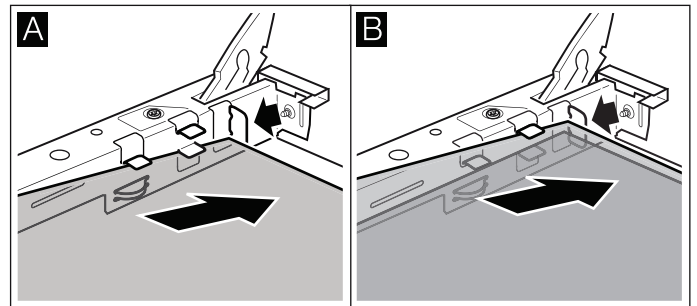
אם מנה שהכנתם בתנור לא יצאה כפי שציפיתם, תוכלו למצוא עצות שימושיות בנושא בישול והוראות הכנה בסוף חוברת ההדרכה. ← "מתכונים שבדקנו עבורכם במטבח שלנו" בעמוד 27

תקלה	גורם אפשרי	הערות/פתרון
המכשיר לא פועל.	נתיך פגום.	בדקו את מפסק הזרם בתיבת הנתיכים.
	הפסקת חשמל.	בדקו אם תאורת המטבח או מכשירי חשמל אחרים פועלים.
השעה מבהבת בתצוגה.	הפסקת חשמל.	אפסו את הזמן.
לא ניתן לקבוע את ההגדרות במכשיר. סמל מפתח נדלק בתצוגה או SAFE.	נעילת הבטיחות בפני ילדים פעילה.	השביתו את נעילת הבטיחות בפני ילדים על-ידי לחיצה והחזקה של הלחצן עם סמל המפתח למשך כ-4 שניות.
דלת התנור לא נפתחת. סמל מפתח נדלק בתצוגה.	דלת התנור נעולה באמצעות נעילת הבטיחות בפני ילדים.	השביתו את נעילת הבטיחות בפני ילדים על-ידי לחיצה והחזקה של הלחצן עם סמל המפתח למשך כ-4 שניות. ניתן לכבות את הנעילה דרך ההגדרות הבטיחות.
דלת התנור לא נפתחת. סמל נעילה נדלק בתצוגה.	דלת התנור ננעלה על-ידי פעולת הניקוי.	המתינו עד שתא התנור יתקרר וסמל הנעילה ייכבה.
לאחר שמצב הפעלה הופעל, ce מבהב בתצוגה.	המכשיר לא התקרר במידה מספקת.	כבו את המכשיר, והניחו לו להתקרר לפני הפעלתו מחדש.
התנור אינו מתחמם. הנקודות מהבהבות בתנורים מסוימים, יופיע גם סמל בתצוגה.	מצב ההדגמה מופעל.	נתקו לרגע את התנור מהחשמל (כבו את מפסק הזרם בתיבת הנתיכים) ולאחר מכן כבו את מצב ההדגמה תוך כ-5 דקות על-ידי שינוי ההגדרה הבסיסית 3 או 2 או 1. ← "הגדרות בסיסיות" בעמוד 17

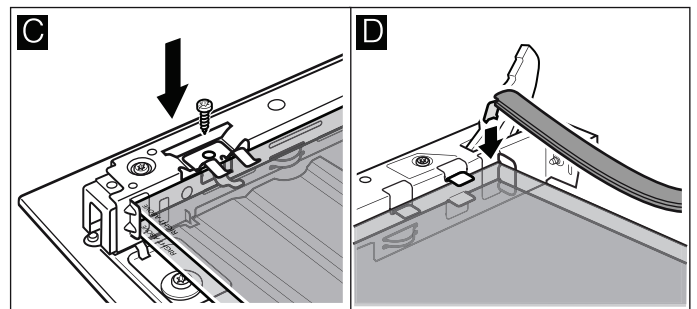
התקנה

בעת ההתקנה, ודאו שהכיתוב "right above" פונה הפוך בחלק התחתון משמאל בשני הלוחות.

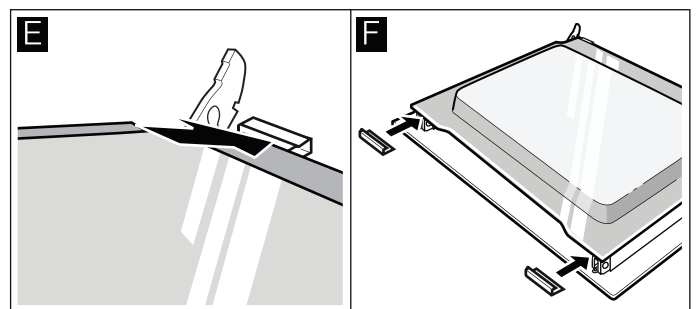
1. הכניסו את לוח הזכוכית התחתון בזווית לכיוון הצד האחורי של התנור (איור A).
2. החליקו פנימה את הלוח האמצעי (איור B).



3. הרכיבו את התפסים בצד ימין ובצד שמאל של לוח הזכוכית, ישרו אותם כך שיהיו בדיוק מעל חורי הברגים ואז הבריגו אותם למקומם (איור C).
4. חברו חזרה את האטם לתחתית לוח הזכוכית (איור D).



5. הכניסו את לוח הזכוכית העליון ביותר בזווית אל תוך התפסים בחלק האחורי. הקפידו שלא לדחוף את האטם לאחור (איור E).
6. הכניסו את שני האטמים הקטנים משמאל ומימין (איור F).



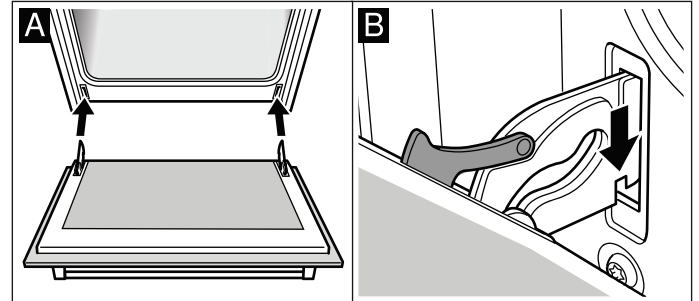
7. החזירו את הכיסוי למקומו והבריגו אותו.
8. חברו את דלת התנור.

אין להשתמש בתנור עד שכל הלוחות הותקנו חזרה במקומם בצורה נכונה.

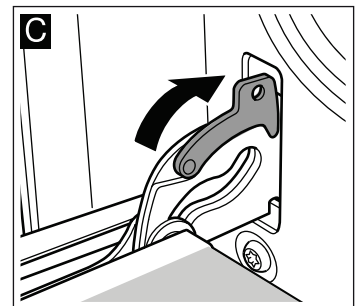
התקנת הדלת

התקינו את הדלת חזרה למקומה על-ידי ביצוע הצעדים לעיל בסדר פעולות הפוך.

1. בעת התקנת דלת התנור, יש לוודא ששני הצירים הוכנסו בצורה ישרה אל הפתח (איור A).
2. המגרעת שעל-גבי שני הצירים חייבת להינעל בשני הצדדים (איור B).



3. קפלו חזרה את תפסני הנעילה (איור C). סגרו את דלת התנור.



⚠ אזהרה - סכנת פציעה!

אם דלת התנור מתנתקת בטעות או שהציר נטרק, אל תנסו לתפוס את הציר. פנו למרכז שירות הלקוחות.

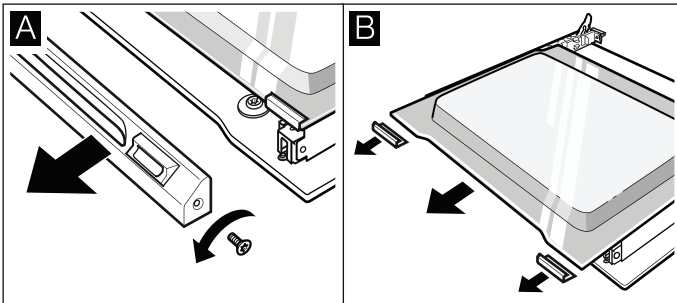
הסרת לוחות הדלת והתקנתם

ניתן להסיר את לוחות הזכוכית של דלת התנור כדי להקל עליכם את הניקוי.

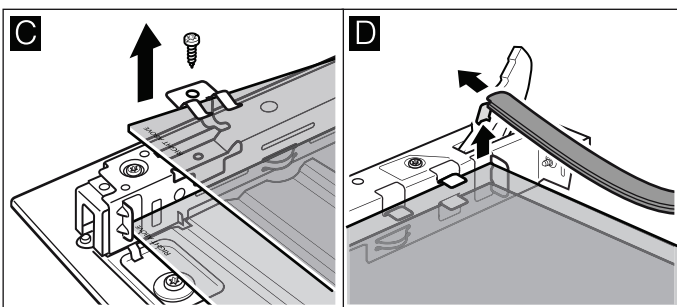
בעת הסרת לוחות הזכוכית הפנימיים, זכרו את סדר הסרתם. כדי להרכיב אותם חזרה בסדר הנכון, היעזרו במספרים המצוינים על לוחות הזכוכית.

הסרה

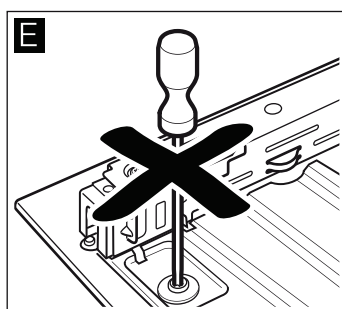
1. הסירו את דלת התנור והניחו אותה על יריעת בד כאשר הידית פונה כלפי מטה.
2. שחררו את בורגי הכיסוי בחלקה העליון של דלת התנור. לצורך ביצוע פעולה זו, שחררו את הברגים מן הצד הימני והשמאלי (איור A).
3. הרימו ומשכו את לוח הזכוכית העליון והסירו את שני האטמים הקטנים (איור B).



4. שחררו את ההברגה של התפסים משמאל ומימין. הרימו את לוח הזכוכית והסירו את התפסים מהלוח (איור C).
5. הסירו את האטם מתחתית הלוח (איור D). משכו את האטם והסירו אותו כלפי מעלה. משכו החוצה את לוח הזכוכית.



6. משכו את לוח הזכוכית התחתון בזווית כלפי מעלה והחוצה.
7. אל תשחררו את הברגים משמאל ומימין של לוח המתכת של הדלת (איור E).



נקו את הלוחות באמצעות חומר ניקוי לזכוכית ומטלית רכה.

⚠ אזהרה - סכנת פציעה!

שריטה בזכוכית שבדלת התנור עלולה להתפתח לסדק. אין להשתמש במגרדת לזכוכית, בעזרי ניקוי או בחומרי ניקוי חדים או שורטים.

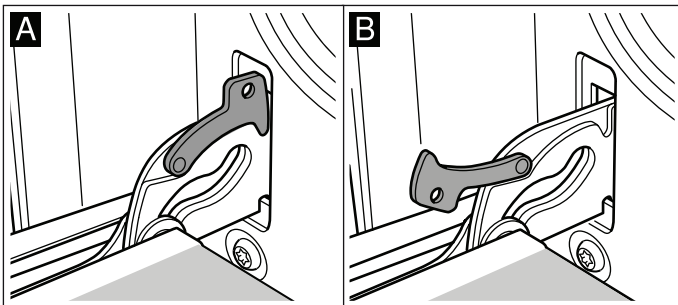
דלת התנור

באמצעות ניקוי ותחזוקה נאותים, התנור שלכם יישאר נקי וימשיך לתפקד בצורה נאותה ומלאה למשך שנים ארוכות. בסעיף זה נסביר כיצד להסיר את דלת התנור לצורך ניקוי.

ניתוק דלת התנור וחיבורה

ניתן להסיר את דלת התנור לצורך ניקוי או לצורך פירוק לוחות הזכוכית שלה.

לכל אחד מצירי הדלת יש תפסן נעילה. כאשר תפסני הנעילה סגורים (איור A), דלת התנור מאובטחת במקומה. לא ניתן להסיר אותה. כאשר תפסני הנעילה פתוחים כדי לאפשר את הסרת דלת התנור (איור B), הצירים נעולים. לא ניתן לטרוק אותם.

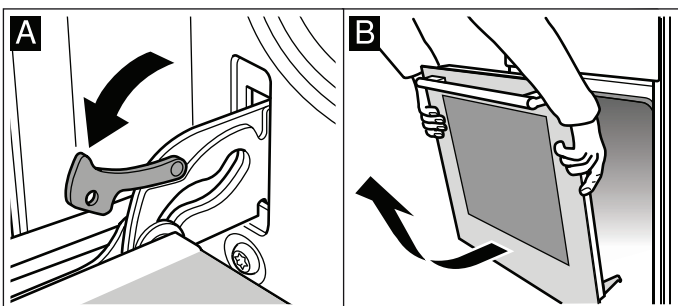


⚠ אזהרה - סכנת פציעה!

כאשר הצירים אינם נעולים, הם נטרקים בעוצמה גדולה. ודאו תמיד שתפסני הנעילה סגורים לגמרי או, כאשר אתם מסירים את הדלת, שהם פתוחים לגמרי.

הסרת הדלת

1. פתחו את דלת התנור עד הסוף.
2. קפלו מעלה את שני תפסני הנעילה בצד שמאל ובצד ימין (איור A).
3. סגרו את דלת התנור עד למעצור. אחזו בדלת התנור בשתי ידיים, מצד שמאל ומצד ימין. סגרו מעט יותר את דלת התנור ומשכו אותה החוצה (איור B).



מסילות

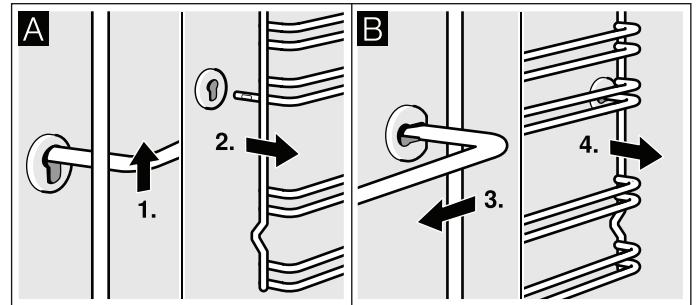
באמצעות ניקוי ותחזוקה נאותים, התנור שלכם יישאר נקי וימשיך לתפקד בצורה נאותה ומלאה למשך שנים ארוכות. בסעיף זה נסביר כיצד להסיר את המסילות לצורך ניקוי.

הסרת המסילות והרכבתן

ניתן להסיר את המסילות לצורך ניקוי. התנור חייב להיות קר.

הסרת המסילות

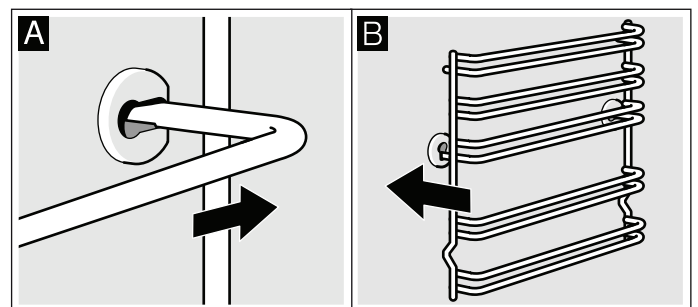
1. הרימו את החלק הקדמי של המסילה.
2. שחררו את המסילה (איור A).
3. לאחר מכן, משכו את כל המסילה אליכם.
4. הסירו אותה (איור B).



נקו את המסילה בחומר ניקוי וספוג. השתמשו במברשת לצורך ניקוי משקעי לכלוך קשים להסרה.

החזרת המסילות למקומן

1. ראשית, השחילו את המסילה אל תוך התושבת האחורית ודחפו אותה קלות לאחור (איור A).
2. לאחר מכן, הכניסו את המסילה לתוך התושבת הקדמית (איור B).



המסילות מתאימות הן לצד הימני והן לצד השמאלי. יש לוודא שמפלסים מספר 1 ו-2 נמצאים מתחת למפלסים מספר 3, 4 ו-5, כפי שמוצג באיור B.

לפני הפעלת פעולת הניקוי

ודאו שתא התנור ריק. הסירו אביזרים, כלי בישול או מסילות מדפים מתא התנור. עיינו בסעיף המתאים לקבלת מידע על אופן הסרת המסילות. ← "מסילות" בעמוד 21

נקו את דלת תא התנור ולאורך השפה של תא התנור, סביב האטם. אין לשפשף את האטם או להסירו.

⚠ אזהרה - סכנת שריפה!

- שאריות מזון רופפות, נתזי שומן ומיצי בשר עלולים להתלקח כאשר פעולת הניקוי מתבצעת. לפני שתתחילו בפעולת הניקוי, הסירו תמיד את שאריות המזון הקשות ביותר מתא התנור. אין להשתמש בפעולת הניקוי לצורך ניקוי אביזרים.
- המכשיר יתחמם מאוד מבחוץ במהלך פעולת הניקוי. לעולם אין לתלות פריטים העלולים להתלקח, כגון מגבות מטבח, על ידית התנור. אין להשעין חפצים על חלקו הקדמי של התנור. הרחיקו ילדים מהמכשיר.

הפעלת פעולת הניקוי

הקפידו לבצע את כל הוראות ההכנה לפני הגדרת פעולת הניקוי.

משך הזמן שכל מחזור ניקוי פועל הוא מוגדר מראש ולא ניתן לשנותו.

1. השתמשו בבורר הפונקציות כדי לבחור את הפונקציה . — יוצג בלוח התצוגה.
2. השתמשו בבורר הטמפרטורה כדי להגדיר את הגדרת הניקוי. ההגדרה הנבחרת תוצג בלוח התצוגה. פעולת הניקוי תתחיל לאחר מספר שניות. תתחיל ספירה לאחור של התוכנית בלוח התצוגה.

אווירו את המטבח בזמן הפעלת פעולת הניקוי העצמי. דלת התנור תינעל זמן קצר לאחר תחילת פעולת התוכנית. הסמל יופיע בלוח התצוגה.

יישמע צליל התראה כאשר מחזור הניקוי העצמי יסתיים. יופיע בלוח התצוגה. כבו את התנור על-ידי סיבוב כפתור בורר הפונקציות למצב "כבוי".

לא תוכלו לפתוח את דלת התנור שוב עד אשר תא התנור יתקרר דיו וסמל הנעילה בתצוגה ייכבה.

דחיית שעת הסיום

ניתן לדחות את שעת הסיום במידת הצורך. לפני שתתחילו, געו בלחצן עד שהסמל "סיום" יסומן בתצוגה. השתמשו בלחצן + כדי לדחות את שעת הסיום.

התנור יעבור למצב המתנה לאחר שהופעל.

שינוי וביטול

לא ניתן לשנות את עוצמת מחזור הניקוי לאחר שהופעל.

ניתן לשנות את שעת הסיום כאשר המכשיר נמצא במצב המתנה.

אם ברצונכם לבטל את פעולת הניקוי, כבו את המכשיר על-ידי סיבוב בורר הפונקציות למצב "כבוי".

דלת התנור תישאר נעולה עד אשר תא התנור יתקרר דיו וסמל הנעילה בתצוגה ייכבה.

לאחר הפעלת פעולת הניקוי

הניחו לתא התנור להתקרר. השתמשו במטלית לחה כדי לנגב את האפר שנשאר בתא התנור ומסביב לדלת המכשיר.

חברו שוב את המסילות.

הערה: לכלוך קשה עלול לגרום למשקעים לבנים על המשטחים המצופים באמייל. אלה משקעים כתוצאה מהמזון ואין כל סכנה בהם. הם אינם משפיעים על הביצועים. ניתן להסיר את השאריות באמצעות מיץ לימון, בעת הצורך.


פעולת הניקוי

השתמשו בפונקציית "ניקוי עצמי" כדי לנקות את תא התנור. ניתן לבחור מבין שלושה מחזורי ניקוי.


מחזור	ביצועי ניקיון	אורך מחזור
1	ניקוי עדין	כשעה ו-15 דקות
2	בינוני	כשעה ו-30 דקות
3	אינטנסיבי	כשעתיים

ככל ששכבת הלכלוך עבה יותר ונמצאת בתנור זמן רב יותר, כך מחזור הניקוי צריך להיות חזק יותר. די לנקות את תא התנור פעם בחודשיים או שלושה. ניתן לנקות אותו לעתים קרובות, במידת הצורך. צריכת החשמל של פעולת הניקוי היא כ-2.5-4.8 קילוואט לשעה.

הערות

- מסיבות של בטיחות, דלת המכשיר ננעלת אוטומטית כאשר הוא מגיע לטמפרטורה מסוימת. לא תוכלו לפתוח אותה שוב עד אשר סמל הנעילה  בתצוגה ייכבה. התאורה הפנימית לא תופעל בעת ניקוי המכשיר.

אזהרה - סכנת כוויות!

- תא התנור מתחמם מאוד במהלך פעולת הניקוי. אין לפתוח את דלת התנור. הניחו למכשיר להתקרר. הרחיקו ילדים מהמכשיר.
-  המכשיר יתחמם מאוד מבחוץ במהלך פעולת הניקוי. אין לגעת בדלת התנור. הניחו למכשיר להתקרר. הרחיקו ילדים מהמכשיר.

אזהרה - סכנה לנזק בריאותי!

פונקציית הבישול מחממת את תא התנור לטמפרטורה גבוהה מאוד כך ששאריות מזון שנשארו מצלייה ואפייה יישרפו. תהליך זה משחרר אדים שעשויים לגרות את ממברנות הריריות. בזמן שפונקציית הניקוי פועלת, יש להקפיד לאוורר היטב את המטבח. אין להישאר בחדר למשך פרקי זמן ממושכים. יש להרחיק ילדים וחיות מחמד. פעלו בהתאם להנחיות גם בעת השימוש בפונקציית התחלה מושהית עם זמן סיום מושהה.

הערות

- הבדלים קלים בצבע בחזית המכשיר נגרמים כתוצאה משימוש בחומרי ייצור שונים, כמו זכוכית, פלסטיק ומתכת.
- הצללים שמופיעים לעתים בלוח של דלת התנור ונראים כמו פסים הם השתקפויות שנוצרות על-ידי תאורת התנור. אביזרי אמייל נאפים בטמפרטורות גבוהות מאוד. הדבר עשוי לגרום להבדלים קלים בצבע. זוהי תופעה רגילה שאינה משפיעה על אופן הפעולה.
- לא ניתן לכסות לחלוטין באמייל את השוליים של המגשים הדקים. כתוצאה מכך, שוליים אלה עלולים להיות מעט מחוספסים. דבר זה לא יפגע בהגנה שלהם מפני חלודה.

שמירה על ניקיון התנור

יש לשמור תמיד על ניקיון התנור. הסירו לכלוך באופן מיידי כדי למנוע הצטברות של משקעים קשים לניקוי.

אזהרה - סכנת שריפה!

שאריות מזון, נתזי שומן ומיצי בשר עלולים להתלקח. לפני השימוש במכשיר, הסירו את שאריות המזון הקשות ביותר מתא התנור, רכיבי החימום והאביזרים.

עצות

- נקו את תא התנור לאחר כל שימוש. הדבר ימנע התקשות של כתמי לכלוך בתוך התא.
- תמיד יש להסיר מיד כתמים שנוצרו כתוצאה מאבנית, משומן, מעמילן ומחלבון (חלבון ביצה למשל).
- השתמשו בתבנית הרב-תכליתית לאפייה של עוגות לחות במיוחד.
- השתמשו בכלים מתאימים לצלייה, לדוגמה כלי צלייה ייעודי.



באמצעות ניקוי ותחזוקה נאותים, התנור שלכם יישאר נקי וימשיך לתפקד בצורה נאותה ומלאה למשך שנים ארוכות. כן נסביר כיצד יש לתחזק את התנור ולנקות אותו באופן נכון.

תכשירי ניקוי מתאימים לשימוש

כדי למנוע פגיעה במשטחים שונים כתוצאה משימוש בחומר ניקוי שאינם מיועדים למשטחים אלה, פעלו על-פי ההוראות שבטבלה שלהלן. בהתאם לדגם המכשיר, ייתכן שלא כל המשטחים והאזורים המפורטים להלן כלולים על/בתוך המכשיר שברשותכם.

זהירות!

סכנת נזק לפני השטח

אין להשתמש:

- חומרי ניקוי גסים או שורטים,
- חומרי ניקוי בעלי תכולת אלכוהול גבוהה,
- מטליות קרצוף או ספוגים גסים,
- מכשירי ניקוי בלחץ גבוה או מכשירי ניקוי באדים,
- חומרי ניקוי מיוחדים לניקוי התנור בעודו חם.

יש להקפיד ולשטוף היטב ספוגיות או מטליות ניקוי חדשות לפני השימוש הראשון בהן.

עצה: תוכלו להשיג מגוון חומרי ניקוי מומלצים במרכז שירות הלקוחות. פעלו בהתאם להוראות היצרן.

⚠ אזהרה - סכנת כוויות!

המכשיר מתחמם מאוד. לעולם אין לגעת בדפנות הפנימיות של תא התנור או בגופי החימום. יש לאפשר למכשיר להתקרר לאחר השימוש. שמרו על ילדים במרחק בטוח מהמכשיר.

משטח	ניקוי
לוחות הדלת	מי סבון חמים: נקו בספוג כלים ולאחר מכן יבשו במטלית רכה. אין לנקות בעזרת מגרדת לזכוכית או בספוג קרצוף מנירוסטה.
ידית הדלת	מי סבון חמים: נקו בספוג כלים ולאחר מכן יבשו במטלית רכה. במקרה של מגע של חומר להסרת אבנית בידית הדלת, יש לנקותו באופן מיידי. אחרת, ייווצרו כתמים שאינם ניתנים להסרה.
חלקו הפנימי של המכשיר	
משטחים מצופים באמייל	מי סבון חמים או תמיסת חומץ: נקו בספוג כלים ולאחר מכן יבשו במטלית רכה. רככו שאריות מזון שרופות באמצעות מטלית לחה ומי סבון. השתמשו בצמר מפלדת אל-חלד או בחומר ניקוי לתנור כדי להסיר לכלוך עיקש.
זהירות!	
אין להשתמש בחומר ניקוי לתנורים בתא התנור כאשר הוא עדיין חם. הדבר עלול לפגוע באמייל. הסירו את כל שאריות המזון מתא התנור ומדלת המכשיר לפני החימום הבא של המכשיר.	
השאירו את תא התנור פתוח כדי שיוכל להתייבש לאחר הניקוי. מומלץ להשתמש בפונקציית הניקוי העצמי. ← "פעולת ניקוי" בעמוד 19	
הערה: שאריות מזון יכולות לגרום להיווצרות משקעים לבנים. הם אינם גורמים לנזק ואינם משפיעים על אופן פעולת המכשיר. הסירו באמצעות מיץ לימון, בעת הצורך.	
כיסוי הזכוכית של הנורה בתא התנור	מי סבון חמים: נקו בספוג כלים ולאחר מכן יבשו במטלית רכה. כאשר קיים לכלוך רב בתא התנור, ניתן להשתמש בחומר ניקוי לתנורים.
כיסוי הדלת	עשוי מנירוסטה: השתמשו בחומר ניקוי לנירוסטה. הישמעו להוראות היצרן. אין להשתמש באביזרי ניקוי מנירוסטה. עשוי מפלסטיק: נקו באמצעות מי סבון חמים וספוג כלים. יבשו באמצעות מטלית רכה. אין להשתמש בחומר ניקוי לזכוכית או במגרדת לזכוכית. כדי לנקות, הסירו את כיסוי הדלת.
מסילות	מי סבון חמים: השרו ונקו באמצעות ספוג כלים או מברשת.
מערכת נשלפת	מי סבון חמים: נקו באמצעות ספוג כלים או מברשת. אין להסיר את חומר הסיכה כאשר המסילות הנשלפות נמשכות החוצה – מומלץ לנקות אותן כאשר הן נמצאות בפנים. אין לנקות במדיח כלים.
אביזרים	מי סבון חמים: השרו ונקו באמצעות ספוג כלים או מברשת. אם קיימים משקעי לכלוך קשים להסרה, יש להשתמש בספוג קרצוף מנירוסטה.

משטח	ניקוי
צדו החיצוני של המכשיר	
חזית נירוסטה	מי סבון חמים: נקו בספוג כלים ולאחר מכן יבשו במטלית רכה. יש להסיר מיד כתמים שנוצרו כתוצאה מאבנית, משומן, מעמילן ומחלבון (חלבון ביצה למשל). שאריות אלה עלולות לגרום לחלודה. את חומרי הניקוי המיועדים לניקוי משטחים חמים העשויים מפלדת אל-חלד ניתן לרכוש ממרכז שירות הלקוחות או מהספקים המורשים. יש למרוח שכבה דקה של חומר הניקוי על-גבי המשטח ולנגב במטלית רכה.
חלקי פלסטיק	מי סבון חמים: נקו בספוג כלים ולאחר מכן יבשו במטלית רכה. אין להשתמש בחומר ניקוי לזכוכית או במגרדת לזכוכית.
משטחים צבועים	מי סבון חמים: נקו בספוג כלים ולאחר מכן יבשו במטלית רכה.
לוח הבקרה	מי סבון חמים: נקו בספוג כלים ולאחר מכן יבשו במטלית רכה. אין להשתמש בחומר ניקוי לזכוכית או במגרדת לזכוכית.

שינוי ההגדרות הבסיסיות

בורר הפונקציות מוכרח להיות מוגדר למצב "כבוי".

1. לחצו והחזיקו את הלחצן ⊕ למשך כ-4 שניות. ההגדרה הבסיסית הראשונה תופיע בתצוגה, לדוגמה, $c \ 1 \ 1$.
2. השתמשו בלחצן - או + כדי לשנות את ההגדרה במידת הצורך.
3. לחצו על הלחצן ⊕ כדי לאשר. ההגדרה הבסיסית הבאה תופיע בתצוגה.
4. באמצעות הלחצן ⊕, המשיכו לעבור על כל ההגדרות הבסיסיות, כמתואר לעיל, ולשנות את ההגדרות במידת הצורך באמצעות הלחצן - או +.
5. לאחר הסיום, לחצו והחזיקו את הלחצן ⊕ שוב למשך כ-4 שניות כדי לאשר את ההגדרות. כל ההגדרות הבסיסיות הוחלו.

תוכלו לשנות את ההגדרות הבסיסיות שוב בכל עת.

הערה: השינויים שביצעתם בהגדרות הבסיסיות יישמרו גם במקרה של הפסקת חשמל.

הגדרות בסיסיות

כדי שתוכלו להשתמש במכשיר בצורה יעילה ופשוטה יותר, עומד לרשותכם מגוון הגדרות. באפשרותכם לשנות הגדרות אלה לפי הצורך.

רשימת הגדרות בסיסיות

בהתאם למאפייני המכשיר, לא כל ההגדרות הבסיסיות יהיו זמינות.

הגדרה בסיסית	אפשרויות
$c \ 1$ משך ההתראה הקולית בחלוף משך הבישול או הספירה לאחור של הטיימר	$1 = 10$ - שניות $2 = 30$ - שניות* $3 = 2$ - דקות
$c \ 2$ משך הזמן עד לקביעת הגדרה	$1 = 3$ - שניות* $2 = 6$ - שניות $3 = 10$ - שניות
$c \ 3$ צליל לחצן שנשמע בעת נגיעה בלחצן	$0 =$ כבוי $1 =$ מופעל*
$c \ 4$ בהירות עוצמת התאורה של התצוגה	$1 =$ כהה $2 =$ בינונית $3 =$ בהירה*
$c \ 5$ להציג את השעה ביום?	$0 =$ הסתרת השעה $1 =$ הצגת השעה*
$c \ 6$ להפעיל נעילת בטיחות בפני ילדים?	$0 =$ לא $1 =$ כן* $2 =$ כן, עם דלת נעולה**
$c \ 7$ תאורה פנימית פועלת כשהמכשיר פועל?	$0 =$ לא $1 =$ כן*
$c \ 8$ משך הפעלת מאוורר קירור	$1 =$ קצר $2 =$ בינוני* $3 =$ ארוך $4 =$ ארוך במיוחד
$c \ 9$ מסילות טלסקופיות משודרגות**?	$0 =$ לא* (עבור מערכת מסילות ומערכת נשלפת בודדת) $1 =$ כן (למערכות מסילות נשלפות כפולות ומשולשות)
$c \ A$ לאפס את כל ההגדרות להגדרות היצרן?	$0 =$ לא* $1 =$ כן
* הגדרות יצרן (הגדרות יצרן עשויות להיות שונות בהתאם לדגם התנור)	
** לא זמין עבור כל סוגי התנור.	

בדיקת אפשרויות קביעת זמן

כדי לבדוק את הערכים עבור אפשרויות קביעת הזמן השונות, געו בלחצן ⓪ שוב ושוב עד שהסמל הדרוש יופיע.

אם אפשרויות קביעת זמן מרובות הוגדרו, הסמלים המתאימים יוארו בלוח התצוגה. הסמל שעבורו מוצג הזמן כעת יואר.

הגדרת הטיימר לטווח קצר

באפשרותכם להשתמש בטיימר לטווח קצר בין אם התנור מופעל או לא. עם זאת, לא ניתן להגדיר משך בישול או שעת סיום.

הזמן המרבי שניתן להגדיר הוא 23 שעות ו-59 דקות. עד 10 דקות, ניתן להגדיר את משך הטיימר במרווחים של 30 שניות. מעל 10 דקות, מרווחי הזמן מתארכים ככל שמשך הזמן שברצונכם להגדיר ארוך יותר.

משך הטיימר יתחיל בערך ברירת מחדל אחר, בהתאם ללחצן שבו אתם נוגעים ראשון:

5 דקות אם אתם נוגעים בלחצן - או 10 דקות אם אתם נוגעים בלחצן +.

1. געו בלחצן ⓪ עד שהסמל ⓪ יאיר.

2. השתמשו בלחצן - או + כדי להגדיר את משך הטיימר. לאחר מספר שניות, תתחיל ספירה לאחור של משך הטיימר.

עצה: כדי להשתמש בטיימר עבור התנור, הזינו את משך הבישול הדרוש. התנור ייכבה אוטומטית בסוף משך הבישול.

הזמן שנקבע עבור הטיימר לזמן קצר חלף

יישמע צליל התראה. ⓪:⓪:⓪ יופיע בלוח התצוגה.

געו בלחצן כלשהו כדי לכבות את הטיימר לזמן קצר.

שינוי וביטול

ניתן להשתמש בלחצן - או + כדי לשנות את משך הטיימר בכל עת. לאחר מספר שניות, השינוי יוחל.

כדי לבטל, השתמשו בלחצן - כדי להגדיר את הטיימר לזמן קצר ל-⓪:⓪:⓪. הטיימר לזמן קצר כבוי כעת.

בדיקת אפשרויות קביעת זמן

כדי לבדוק את הערכים עבור אפשרויות קביעת הזמן השונות, געו בלחצן ⓪ שוב ושוב עד שהסמל הדרוש יופיע.

אם אפשרויות קביעת זמן מרובות הוגדרו, הסמלים המתאימים יוארו בלוח התצוגה. הסמל שעבורו מוצג הזמן כעת יואר.

כוונן השעה בשעון

לאחר שהמכשיר חובר לאספקת החשמל או לאחר הפסקת חשמל, השעון יבהב בלוח התצוגה. הגדירו את השעון.

בורר הפונקציות מוכרח להיות מוגדר למצב "כבוי".

1. געו בלחצן ⓪ פעמיים. השעון יפסיק להבהב.

2. השתמשו בלחצן - או + כדי להגדיר את השעה בשעון. לאחר מספר שניות, השעה שהגדרתם אליה את השעון תוצג.

הערה: תוכלו לעבור להגדרות הבסיסיות כדי לציין אם השעה צריכה להיות מוצגת בלוח התצוגה או לא. ← "הגדרות בסיסיות"

שינוי השעה בשעון

תוכלו לשנות את השעה כאשר יהיה צורך בכך, לדוגמה, במעבר משעון קיץ לשעון חורף.

לשם כך, כאשר התנור כבוי, געו בלחצן ⓪ שוב ושוב עד שהשעה תאיר, ולאחר מכן השתמשו בלחצן - או + כדי להגדיר את השעה.

נעילת בטיחות בפני ילדים

התנור מצויד בפונקציית נעילה שמטרתה למנוע מילדים להפעיל בשוגג את התנור או לשנות את ההגדרות.

הערות

- תוכלו לעבור להגדרות הבסיסיות כדי לציין אם אתם מעוניינים באפשרות להגדיר את נעילת הבטיחות בפני ילדים. ← "הגדרות בסיסיות" בעמוד 17
- אם הכיריים מחוברות, הן לא יושפעו מנעילת הבטיחות בפני ילדים בתנור.

הפעלה והשבתה

כדי להפעיל את נעילת הבטיחות בפני ילדים, בורר הפונקציות מוכרח להיות מוגדר למצב "כבוי".

געו והחזיקו את הלחצן ⓪ למשך כ-4 שניות.

הסמל המתאים יופיע בלוח התצוגה. נעילת הבטיחות בפני ילדים פעילה כעת.

הערה: אם משך הטיימר ⓪ הוגדר, הספירה שלו לאחור תימשך. כאשר נעילת הבטיחות בפני ילדים פעילה, לא ניתן לשנות את משך הטיימר.

כדי להשבית, געו והחזיקו שוב את הלחצן ⓪ למשך 4 שניות עד שהסמל ייכבה בלוח התצוגה.

נעילת דלת התנור

ניתן לשנות את ההגדרות הבסיסיות כך שניתן יהיה לנעול גם את דלת התנור. ← "הגדרות בסיסיות" בעמוד 17

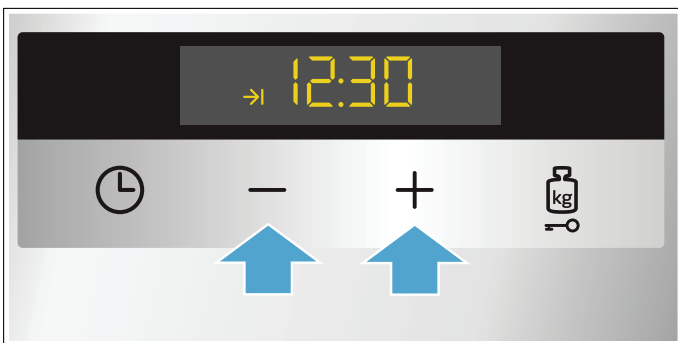
אם התנור כובה, דלת התנור תינעל באופן מיידי אם תפעילו את נעילת הבטיחות בפני ילדים.

הדוגמה שבאיור: השעה היא 10:30, משך בישול של 45 דקות הוגדר וברצונכם שהמזון יהיה מוכן ב-12:30.

1. הגדירו את פונקציית החימום ואת הטמפרטורה או הגדרת הגריל.
2. געו בלחצן ⌚ פעמיים והשתמשו בלחצן - או + כדי להגדיר את משך הבישול.
3. געו בלחצן ⌚. --- : --- והסמל → יופיעו בלוח התצוגה.



4. השתמשו בלחצן - או + כדי להגדיר את שעת הסיום.



התנור יקבע את ההגדרות לאחר מספר שניות. שעת הסיום תופיע בלוח התצוגה. כאשר התנור פועל, הטמפרטורה שהגדרתם תוצג.

לאחר שהזמן חלף

יישמע צליל התראה. התנור יפסיק להתחמם. 00:00 יופיע בלוח התצוגה.

לאחר שצליל ההתראה הפסיק, תוכלו לגעת בלחצן + ולהגדיר משך בישול חדש.

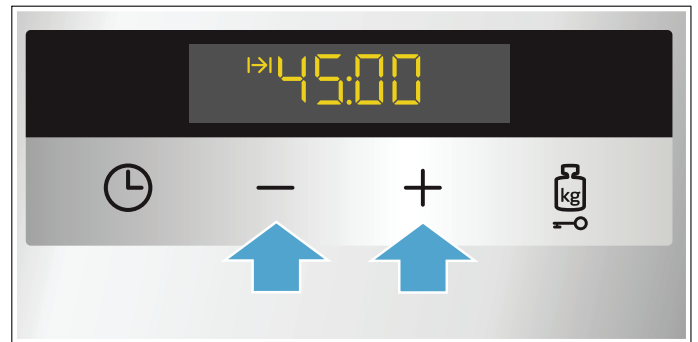
כאשר המזון מוכן, כבו את התנור. לשם כך, סובבו את בורר הפונקציות למצב "כבוי".

שינוי וביטול

ניתן להשתמש בלחצן - או + כדי לשנות את שעת הסיום. לאחר מספר שניות, השינוי יוחל. לא ניתן לשנות את שעת הסיום לאחר שהתחילה כבר ספירה לאחור של משך הבישול. אחרת, תוצאת הבישול לא תהיה משביעת רצון.

כדי לבטל, השתמשו בלחצן - כדי להגדיר את שעת הסיום בחזרה לשעה הנוכחית בתוספת משך הבישול. המכשיר יתחיל להתחמם ותתחיל ספירה לאחור של משך הבישול.

3. געו ב- - או + כדי להגדיר את משך הבישול.



התנור יתחיל להתחמם לאחר מספר שניות. הטמפרטורה שבחרתם תופיע בלוח התצוגה.

לאחר שהזמן חלף

יישמע צליל התראה. התנור יפסיק להתחמם. 00:00 יופיע בלוח התצוגה.

לאחר שצליל ההתראה הפסיק, תוכלו לגעת בלחצן + ולהגדיר משך בישול חדש.

כאשר המזון מוכן, כבו את התנור. לשם כך, סובבו את בורר הפונקציות למצב "כבוי".

שינוי וביטול

ניתן לשנות את משך הבישול בכל עת; לשם כך, געו בלחצן ⌚ והשתמשו בלחצן - או + כדי לשנות את משך הבישול. לאחר מספר שניות, השינוי יוחל.

כדי לבטל, געו בלחצן - והגדירו את משך הבישול ל-00:00. התנור ימשיך להתחמם ללא משך בישול מוגדר.

בדיקת אפשרויות קביעת זמן

כדי לבדוק את הערכים עבור אפשרויות קביעת הזמן השונות, געו בלחצן ⌚ שוב ושוב עד שהסמל הדרוש יופיע.

אם אפשרויות קביעת זמן מרובות הוגדרו, הסמלים המתאימים יוארו בלוח התצוגה. הסמל שעבורו מוצג הזמן כעת יואר.

הגדרת שעת הסיום

ניתן לדחות את השעה שבה הבישול אמור להסתיים. לדוגמה, תוכלו להכניס את המזון לתנור בבוקר, ולהגדיר את משך הבישול כך שהיא תהיה מוכנה לארוחת הצהריים.

הערות

- הקפידו לא להשאיר מזון לזמן ממושך מדי בתנור כדי שלא יתקלקל.
- הגדירו את שעת הסיום בזמן שהתנור עדיין קר.
- אין להגדיר שעת סיום כאשר המכשיר כבר פועל, משום שזה עלול להשפיע על תוצאת הבישול.

ניתן להשהות את משך הבישול ב-23 שעות ו-59 דקות לכל היותר.

אפשרויות קביעת זמן

בתנור שלכם יש מספר אפשרויות לכוונן זמן.

אפשרות כוונן זמן	שימוש
→	כאשר משך הבישול שהוגדר מראש חלף, התנור ייכבה באופן אוטומטי.
→	בחרו משך בישול ואת שעת הסיום הדרושים. התנור יופעל אוטומטית כך שהבישול יסתיים בשעה הרצויה.
🔔	הטיימר דומה לכל טיימר עצמאי אחר. הוא פועל בנפרד מהתנור כאשר הוא מתחמם ואינו משפיע על התנור.
🕒	אם לא נבחרה פונקציה כלשהי, השעה ביום תופיע בלוח התצוגה של התנור.

כדי לנווט אל משך הבישול, בחרו פונקציית חימום וגעו בלחצן 🕒. לאחר שהגדרתם את משך הבישול, תוכלו להגדיר את שעת הסיום.

צליל התראה יישמע בסיום משך הבישול או משך פעולת הטיימר. כדי לסיים את צליל ההתראה מוקדם, געו בלחצן 🕒.

הערה: ניתן לשנות את משך השמעת צליל ההתראה בהגדרות הבסיסיות.

הגדרת משך הבישול

ניתן להגדיר את משך הבישול הרצוי עבור המזון. זה מונע מהמזון להתבשל למשך זמן ארוך יותר בטעות, ופירושו של דבר שאינכם צריכים להפסיק את מה שאתם עושים כדי לכבות את התנור.

לפני שתוכלו להגדיר את משך הבישול, יהיה עליכם לוודא שלא מוגדרת שעה בטיימר.

הזמן המרבי שניתן להגדיר הוא 23 שעות ו-59 דקות. ניתן להגדיר את משך הבישול במרווחים של דקה אחת עד לשעה אחת, ולאחר מכן, במרווחים של 5 דקות.

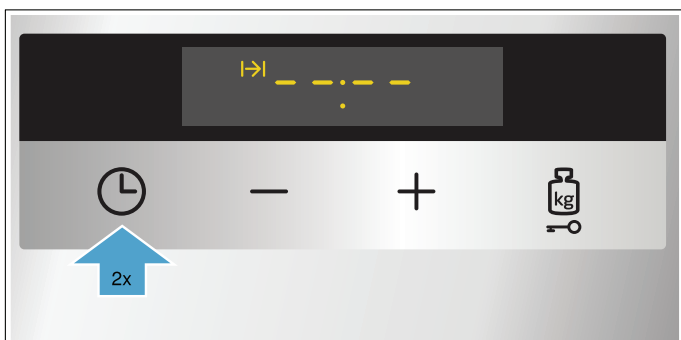
משך הבישול יתחיל בערך ברירת מחדל שונה, בהתאם ללחצן הראשון שבו אתם נוגעים:

10 דקות אם אתם נוגעים בלחצן - ו-30 דקות אם אתם נוגעים בלחצן +.

דוגמה באיור: משך בישול של 45 דקות.

1. הגדירו את פונקציית החימום ואת הטמפרטורה או הגדרת הגריל.

2. געו בלחצן 🕒 פעמיים. -- : -- והסמל →| יופיעו בלוח התצוגה.



שינוי

ניתן לשנות את פעולת החימום ואת הטמפרטורה בכל עת באמצעות הבורר המתאים.

אם תשנו את פעולת החימום, הטמפרטורה תשתנה לערך ברירת המחדל המתאים.

חימום מהיר

בחימום מהיר, ניתן לקצר את זמן החימום.

השתמשו בחימום מהיר רק כאשר נבחרה טמפרטורה הגבוהה מ-100°C.

כדי להבטיח תוצאת בישול אחידה, אין להניח את המזון בתא התנור לפני סיום שלב החימום המהיר.

1. סובבו את בורר הפונקציות למצב 🕒.

2. השתמשו בבורר הטמפרטורה כדי לקבוע את הטמפרטורה.

התנור יתחיל להתחמם לאחר מספר שניות.

בתום שלב החימום המהיר, נשמע צליל התראה. הניחו את המזון בתא התנור.

לאחר מכן, לקבלת התוצאות הטובות ביותר, השתמשו ב:

- 🕒 אוויר חם 3D
- 🕒 חימום עליון/תחתון

תפעול המכשיר

בשלב זה כבר למדתם על הבקורות השונות ואופן פעולתן. כעת נסביר כיצד לבחור בהגדרות השונות של התנור.

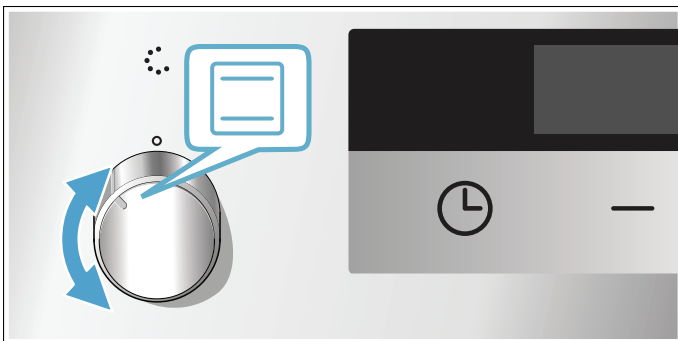
הפעלה וכיבוי של המכשיר

השתמשו בבורר הפונקציות כדי להפעיל או לכבות את התנור. סיבוב בורר הפונקציות לכל מצב שהוא מלבד מצב "כבוי" מפעיל את התנור. כדי לכבות את התנור, יש לסובב את כפתור בורר הפונקציות למצב "כבוי".

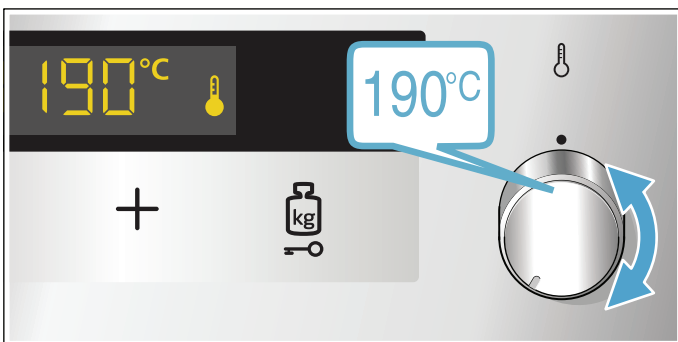
הגדרת פונקציית החימום והטמפרטורה

בורר הפונקציות ובורר הטמפרטורה מאפשרים לקבוע בקלות את ההגדרות הדרושות לתנור. בטבלת פונקציית החימום, תמצאו את פונקציית החימום המיטבית עבור כל סוגי המזון. הדוגמה שבאיור: חימום עליון/תחתון □ בטמפרטורה של 190°C.

1. השתמשו בבורר הפונקציות כדי לכוון את תוכנית החימום.



2. השתמשו בבורר הטמפרטורה כדי להגדיר את הטמפרטורה או כדי לקבוע את ההגדרות עבור הגריל.



התנור יתחיל להתחמם לאחר מספר שניות.

כדי לכבות את התנור לחלוטין יש לסובב את כפתור בורר הפונקציות למצב כבוי (אפס).

הערה: ניתן גם להגדיר את משך הבישול ושעת הסיום בתנור. ← "אפשרויות קביעת זמן" בעמוד 14

לפני הפעלה ראשונה

לפני שניתן להשתמש במכשיר, יש לבצע מספר הגדרות. לפני השימוש הראשון, יש גם צורך לנקות את תא התנור ואת האביזרים.

שימוש ראשון

השעה תופיע בתצוגה בעת חיבור המכשיר לאספקת החשמל. כווננו את השעה הנוכחית.

כוונן השעה בשעון

בורר הפונקציות מוכרח להיות מוגדר למצב "כבוי".

השעה מוגדרת ל-12:00 כברירת מחדל.

1. השתמשו בלחצן - או + כדי להגדיר את השעה.
 2. געו בלחצן ⌚ כדי לאשר.
- לאחר שהגדרתם את השעה, היא תוצג בלוח התצוגה.

ניקוי תא התנור והאביזרים

לפני השימוש במכשיר בפעם הראשונה לצורך הכנת מזון, יש לנקות את תא התנור ואת האביזרים.

ניקוי תא התנור

כדי להעלים את ריח המכשיר החדש, חממו את תא התנור כאשר הוא ריק ודלת התנור סגורה.

ודאו שתא התנור אינו מכיל שאריות של חומרי האריזה (כגון פתיתי קלקר). לפני חימום התנור, נגבו את המשטחים החלקים בתא התנור במטלית רכה ולחה. הקפידו על אוורור נאות של המטבח בעת חימום התנור.

קבעו את ההגדרות המופיעות להלן. בסעיף הבא תלמדו כיצד לקבוע את פעולת החימום הרצויה ואת הטמפרטורה.

← "תפעול המכשיר" בעמוד 13

הגדרות	
פעולת חימום	חימום עליון/תחתון □
טמפרטורה	240°C
זמן	שעה

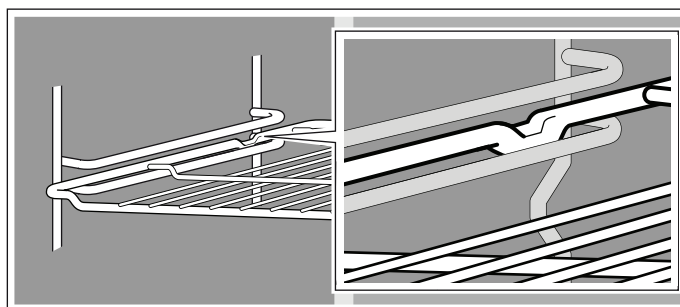
כבו את התנור לאחר שחלף זמן הבישול שצוין.

לאחר שתא התנור התקרר, נקו את המשטחים החלקים באמצעות מי סבון וספוג רך.

ניקוי האביזרים

נקו היטב את האביזרים באמצעות מי סבון וספוג כלים או מברשת רכה.

בעת הכנסת האביזרים אל תוך תא התנור, ודאו שהפיתול במסילה הצדדית נמצא בחלק האחורי. רק כך הם יינעלו במקומם.



הערות

- אחזו במגש האפייה בצדדיו בשתי הידיים בצורה בטוחה והחליקו אותו אל תומכי המדף בצורה מקבילה. אל תזיזו את מגש האפייה מצד לצד בעת החלקתו פנימה, אחרת הוא לא ייכנס בקלות וייתכן שייגרם נזק למשטחים המצופים באמייל.
- הקפידו להכניס את האביזרים לתא התנור בצורה הנכונה.
- הקפידו להכניס את האביזרים עד הסוף, כדי שהם לא יגעו בדלת המכשיר.
- הוציאו את כל האביזרים שלא תשתמשו בהם מתא התנור.

אביזרים אופציונליים

ניתן לרכוש אביזרים שונים ממרכז שירות הלקוחות שלנו, מספק מורשה או באופן מקוון. תוכלו למצוא מגוון רחב של אביזרים לתנור שלכם בחוברות שלנו או באינטרנט.

הזמינות של האביזרים המיוחדים והאפשרות להזמין אותם באופן מקוון משתנות ממדינה למדינה. עיינו בעלוני הפרסום לקבלת מידע נוסף.

הערה: לא כל האביזרים האופציונליים מתאימים לכל הדגמים של התנורים. בעת הרכישה, ציינו במדויק את מספר המוצר (מספר ה-E) של התנור שלכם. ← "שירות לקוחות"

בעמוד 25

אביזרים אופציונליים

מגש אפייה עם ציפוי נגד הידבקות

לפשטידות במגשים ופריטים אפויים קטנים. להסרה מהירה ופשוטה יותר של מאפים ובשר צלוי מתוך מגש האפייה.

מחבת מקצועית

להכנת כמויות מזון גדולות. אידיאלית גם למוסקה, לדוגמה.

מחבת מקצועית עם מדף רשת פנימי לתבנית

להכנת כמויות מזון גדולות.

מכסה למחבת המקצועית

המכסה הופך את המחבת המקצועית למצלה מקצועי.

מגש פיצה

לאפיית פיצה ועוגות עגולות גדולות.

מגש גריל

משמש לצלייה במקום מדף הרשת או כמגן נתזים. לשימוש בתבנית הרב-תכליתית בלבד.

אבן אפייה

להכנה של לחמים, לחמניות או פיצות ביתיות שדורשות תחתית פריכה.

חממו מראש את אבן האפייה לטמפרטורה המומלצת.

כלי צלייה מזכוכית

להכנת נזידים ופשטידות.

מערכת נשלפת, רמה אחת

התקנת מסילות נשלפות במיקום 2 תאפשר למשוך את האביזרים החוצה בלי שיתהפכו ויפלו.

מערכת נשלפת, בשתי רמות

התקנת מסילות נשלפות במיקומים 1, 2 ו-3 תאפשר לכם למשוך את האביזרים החוצה מבלי שיתהפכו וייפלו.

מערכת נשלפת, בשלוש רמות

התקנת מסילות נשלפות במיקומים 1, 2 ו-3 תאפשר לכן למשוך את האביזרים החוצה מבלי שיתהפכו וייפלו.

אביזרים אופציונליים

מדף רשת

להנחת כלי בישול, תבניות אפייה, כלים עמידים בחום ולהכנת צלי בשר ומזון צלוי.

מגש אפייה

לפשטידות במגשים ופריטים אפויים קטנים.

תבנית רב-תכליתית

לאפיית עוגות לחות, מאפים, מזון קפוא ונתחי בשר צלויים. ניתן להשתמש בתבנית זו גם ללכידת השומן שמטפטף בעת צלייה ישירה בגריל על גבי מדף הרשת.

מדף רשת פנימי לתבנית

עבור בשר, עוף ודגים. מיועד להכנסה אל תוך התבנית הרב-תכליתית כדי לאפשר לכידת טיפות שומן ומיצי בשר בעת הצלייה.

תבנית רב-תכליתית עם ציפוי נגד הידבקות

לאפיית עוגות לחות, מאפים, מזון קפוא ונתחי בשר צלויים. להסרה מהירה ופשוטה יותר של מאפים ובשר צלוי מתוך התבנית הרב-תכליתית.

אביזרים

המכשיר מגיע עם מבחר אביזרים. כאן תמצאו מידע על האביזרים הכלולים ועל אופן השימוש הנכון בהם.

אביזרים כלולים

האביזרים הבאים מצורפים למכשיר שלכם:

<p>מדף רשת להנחת כלי בישול, תבניות אפייה וכלים עמידים בחום. לצלי, מזון צלוי בגריל ומנות קפואות.</p>	
<p>מגש אפייה מצופה אמייל לאפיית עוגות ועוגיות. החליקו פנימה את מגש האפייה בתנור כאשר צדו הנטוי פונה כלפי דלת התנור.</p>	
<p>תבנית רב-תכליתית לאפייה של עוגות לחות, מאפים, מזון קפוא ונתחי בשר גדולים. ניתן להשתמש בתבנית זו גם ללכידת השומן שמטפטף בעת צלייה ישירה בגריל על גבי מדף הרשת.</p>	

השתמשו רק באביזרים מקוריים. הם מותאמים במיוחד לשימוש במכשיר שברשותכם.

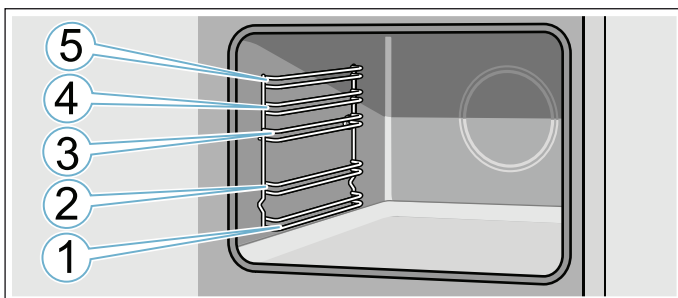
ניתן לרכוש אביזרים שונים ממרכז שירות הלקוחות, מספק מורשה או באופן מקוון.

הערה: האביזרים עלולים להתעוות כאשר הם מתחממים. הדבר אינו משפיע על תפקודם. לאחר שהם מתקררים, הם חוזרים לצורתם המקורית.

הכנסת האביזרים

בתא התנור יש ארבעה מפלסים עבור המדפים. המפלסים נספרים מלמטה כלפי מעלה.


בתנורים מסוימים, מיקום המדף הגבוה ביותר מסומן בתא התנור עם סמל הגריל.



הקפידו תמיד להכניס את האביזרים בין שתי מסילות ההובלה בכל מפלס.

ניתן למשוך את האביזרים החוצה כמחצית הדרך מבלי שיתהפכו.

מחונן הטמפרטורה

כאשר המכשיר מתחמם, הסמל  דולק בתצוגה. הוא כבה בזמן הפסקות בפעולת החימום.

בעת חימום מראש של התנור, הזמן המיטבי להנחת המזון בתא התנור הוא כשהסמל כבה תחילה.

הערות

- מחונן הטמפרטורה מופיע רק עבור פעולות חימום שעבורן מוגדרת טמפרטורה. הוא אינו מופיע עבור הגדרות גריל, לדוגמה.
- בשל התמד החום, הטמפרטורה בפועל בתוך תא התנור עשויה להשתנות מהטמפרטורה המוצגת.

תא התנור

הפונקציות השונות בתא התנור מקלות על השימוש במכשיר. לדוגמה, תא התנור מואר היטב ומאוורר הקירור מונע התחממות יתר של המכשיר.

פתיחת דלת התנור

אם תפתחו את דלת התנור כאשר המכשיר פועל, המכשיר ימשיך לפעול כפי שפעל קודם לכן.

תאורה פנימית

ברוב פונקציות החימום ובפונקציות אחרות, התאורה הפנימית בתא התנור נשארת דלוקה כאשר התנור פועל. כאשר מסובבים את בורר הפונקציות כדי לסיים הפעלה, התאורה כבית.

על-ידי סיבוב בורר הפונקציות להגדרת התאורה הפנימית, ניתן להפעיל את התאורה מבלי לחמם את התנור. זה לדוגמה, מאפשר לנקות בקלות רבה יותר את התנור.

מאוורר הקירור

מאוורר הקירור מופעל ומושב בת לסירוגין בהתאם לצורך. האוויר החם נפלט מעל הדלת.

זהירות!

אין לכסות את פתחי האוורור. פעולתם נועדה למנוע התחממות יתר של התנור.

כדי לקצר את משך הזמן שדרוש לתנור להתקרר לאחר סיום עבודתו, המאוורר ימשיך לפעול למשך פרק זמן מסוים לאחר מכן.

סוגי חימום ופונקציות




השתמשו בבורר הפונקציות כדי לקבוע את סוגי החימום ופונקציות נוספות.

פעולת חימום	טמפרטורה	שימוש
 אוויר חם 3D	50-275°C	לאפייה וצלייה במפלס אחד או יותר. המאוורר מפזר את החום של גוף החימום הטבעתי, שממוקם בדופן האחורית של התנור, באופן שווה בתוך תא התנור.
 אוויר חם עדין	125-275°C	זוהי פעולת חימום לחיסכון בחשמל שמאפשרת לכם לבשל בעדינות בשר, דגים ומאפים. אספקת החשמל לתא התנור נשלטת על-ידי המכשיר ומתבצעת באופן אופטימלי. בישול המזון מתבצע בשלבים, תוך ניצול החום השירי. כתוצאה מכך המזון נותר עסיסי יותר ועובר השחמה מופחתת. בהתאם לשיטת ההכנה ולסוג המזון, ניתן לחסוך בחשמל. פעולת חימום זו משמשת לקביעת רמת נצילות האנרגיה.
 גריל עם משטח מלא	הגדרות הגריל: 1 = נמוך 2 = בינוני 3 = גבוה	לצלייה בגריל של פריטים שטוחים כגון אומצות או נקניקיות, להכנת קלי ולהשחמת מזון. כל האזור שנמצא מתחת לגוף החימום של הגריל מתחמם.
 צלייה בסחרור אוויר	50-275°C	לצלייה של עוף, דגים שלמים ונתחי בשר גדולים. גוף החימום של הגריל והמאוורר נדלקים וכבים לסירוגין. המאוורר מפזר את האוויר החם מסביב למזון.
 חימום עליון/תחתון	50-275°C	לאפייה וצלייה מסורתית במפלס אחד. מתאים במיוחד לעוגות עם ציפוי לח. החום נפלט מלמטה ומלמעלה בצורה שווה. סוג זה של חימום משמש למדידה של צריכת החשמל במצב הרגיל.

הערה: עבור כל פעולת חימום, המכשיר מציין טמפרטורה או דרגה של ברירת מחדל. תוכלו לקבל את ערך ברירת המחדל או לשנותו באזור המתאים.

פונקציות אחרות

התנור החדש שלכם כולל פונקציות נוספות; עיינו להלן בתיאור קצר שלהן.

פעולה	שימוש
 חימום מהיר	חימום תא התנור במהירות ללא אביזרים בתוכו.
 תאורה פנימית	הפעלת התאורה הפנימית; כל הפונקציות האחרות נשארות כבויים. מאפשרת לנקות בקלות רבה יותר את תא התנור, לדוגמה.
 תוכניות	עבור סוגי מזון רבים, למכשיר יש ערכי הגדרה מתוכנתים מראש שניתן להשתמש בהם. ← "תוכניות" בעמוד 25
 ניקוי עצמי פירוליטי	פעולת הניקוי מנקה את תא התנור כמעט לבדה. ← "פעולת ניקוי" בעמוד 19

טמפרטורה

השתמשו בבורר הטמפרטורה כדי להגדיר את הטמפרטורה בתא התנור. ניתן להשתמש בו גם כדי לבחור את הגדרות הצלייה בגריל והניקוי, לדוגמה. ההגדרות יופיעו בתצוגה.

הערות

- ניתן להגדיר את הטמפרטורה במרווחים של מעלה אחת, עד ל-100°C, ולאחר מכן במרווחים של 5 מעלות.
- בעת בישול בטמפרטורות גבוהות, המכשיר מנמיך מעט את הטמפרטורה לאחר פרק זמן ארוך.

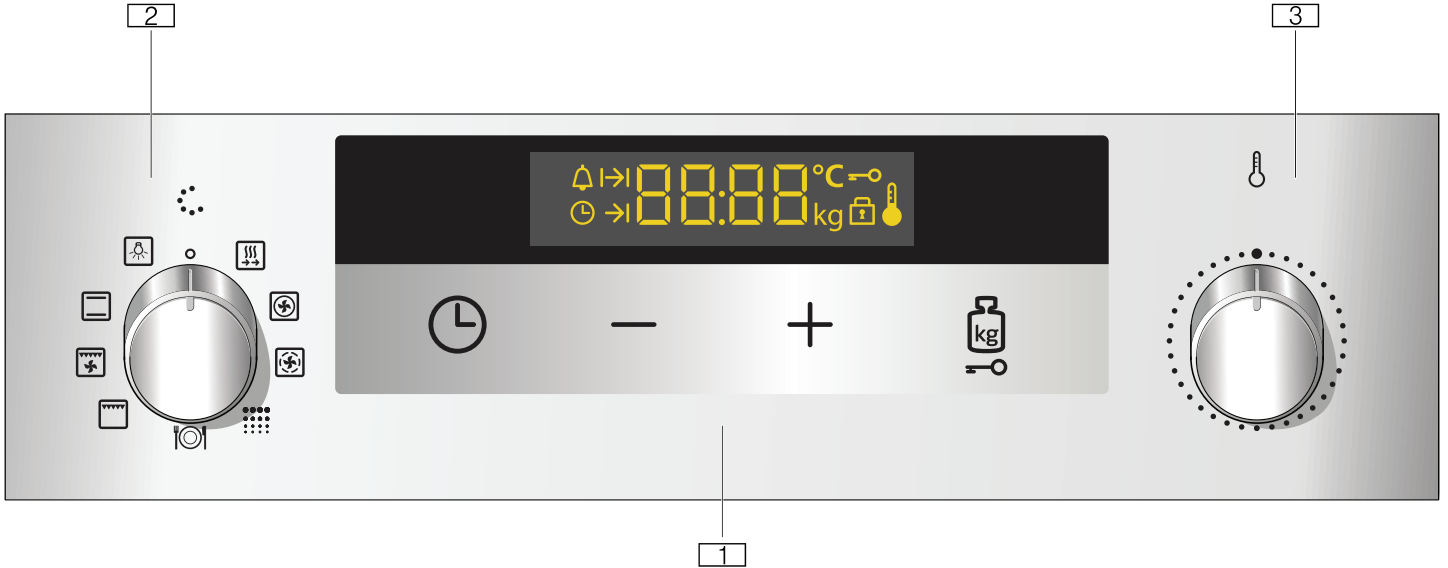
הערה: המפרט הייחודי והצבעים עשויים להשתנות בין הדגמים השונים.

הכרת המכשיר

בפרק זה מובא הסבר על המחוונים והבקרים השונים. כאן תמצאו גם מידע על הפונקציות השונות של המכשיר.

לוח הבקרה

תוכלו להגדיר את הפונקציות השונות של המכשיר דרך לוח הבקרה. להלן, תראו סקירה של לוח הבקרה ופריסת הבקרים.



לחצנים ותצוגה

ניתן להשתמש בלחצנים כדי להגדיר פונקציות נוספות במכשיר שלכם. תוכלו לראות את הערכים עבורן בתצוגה.

לחצן	משמעות
	אפשרויות קביעת זמן כדי לבחור את הטיימר Δ , משך הבישול \rightarrow , שעת הסיום \rightarrow ואת השעה בשעון, געו בלחצן שוב ושוב.
-	מינוס הקטנת ערכי ההגדרה.
+	פלוס הגדלת ערכי ההגדרה.
	משקל בחירת משקל בתוכניות.
	נעילת בטיחות בפני ילדים נעילה ופתיחה של פונקציות התנור בלוח הבקרה.

לוח התצוגה

בלוח התצוגה, תוכלו לראות את הטמפרטורה הפנימית, שניתן להגדיר באמצעות בורר הטמפרטורה.

תוכלו גם לראות את ההגדרות עבור אפשרויות קביעת הזמן. געו בלחצן \odot שוב ושוב כדי לבחור את אפשרויות כוונן הזמן השונות. הסמל עבור הפונקציה שנבחרה כעת יידלק.

לחצנים ותצוגה 1

הלחצנים הם לחצני מגע עם חיישנים מתחתיהם. פשוט געו בסמל כדי לבחור בפונקציה שהוא מייצג. התצוגה מציגה סמלים עבור פונקציות פעילות ואת האפשרויות להגדרת זמן.

בורר הפונקציות 2

השתמשו בבורר הפונקציות כדי להגדיר את פעולת החימום או פונקציות אחרות. ניתן לסובב את בורר הפונקציות עם כיוון השעון או נגד כיוון השעון ממצב "כבוי".

בורר טמפרטורה 3

השתמשו בבורר הטמפרטורה כדי להגדיר את הטמפרטורה עבור פעולת החימום או בחרו את ההגדרה עבור פונקציות אחרות. ניתן גם לסובב את בורר הטמפרטורה עם כיוון השעון ונגד כיוון השעון.

הערה: במכשירים מסוימים, ניתן לדחוף את כפתורי הבקרה פנימה. כדי לדחוף את כפתור הבקרה פנימה ולנעול אותו, או כדי לשחרר אותו שוב, סובבו אותו למצב "כבוי".

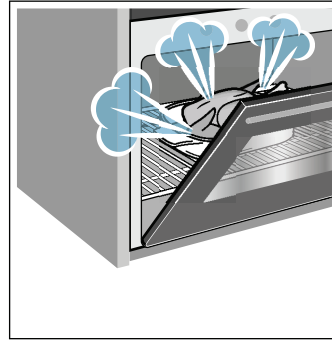
סילוק ידידותי לסביבה

יש להשליך את חומרי האריזה באופן ידידותי לסביבה.

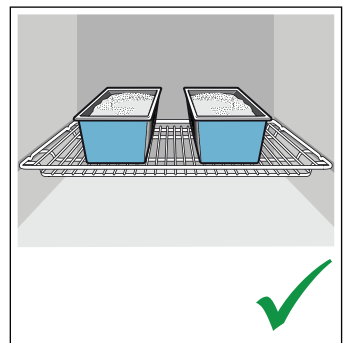
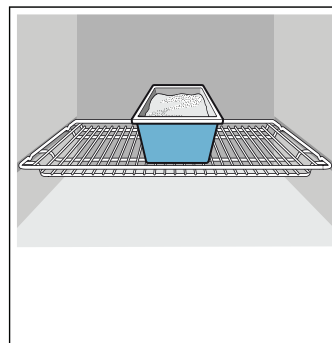
מכשיר זה עומד בתקנה האירופית 2012/19/EU להשלכת ציוד חשמלי ואלקטרוני (WEEE). התקנה מפרטת את המסגרת ברחבי האיחוד האירופי להחזרה ולמחזור של מכשירים משומשים.



- פתחו את דלת המכשיר מעט ככל האפשר כאשר הוא נמצא בשימוש.



- אם ברצונכם לאפות מספר עוגות, מומלץ לאפות אותן בזו אחר זו. תא התנור נשאר חם. פעולה זו תקצר את משך זמן האפייה של העוגה השנייה. ניתן להכניס לתנור במקביל שתי תבניות אפייה כשהן מונחות זו לצד זו.



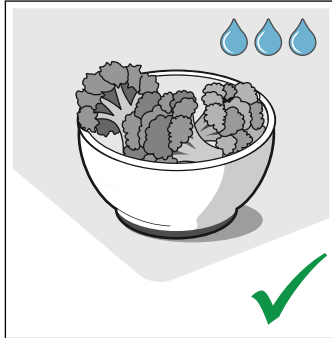
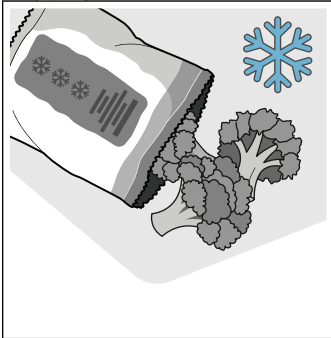
- במקרה של זמני בישול ממושכים, ניתן לכבות את התנור 10 דקות לפני סיום הבישול ולנצל את החום השירי כדי לסיים את תהליך הבישול.

הגנה על הסביבה

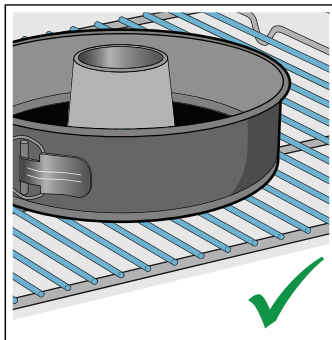
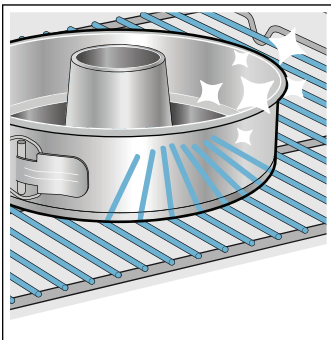
המכשיר החדש שלכם חסכוני במיוחד בחשמל. בסעיף זה תוכלו למצוא עצות מועילות לחיסכון באנרגיה בעת השימוש במכשיר, וכן הסבר לגבי השלכה נאותה של המכשיר בתום השימוש בו.

חיסכון בחשמל

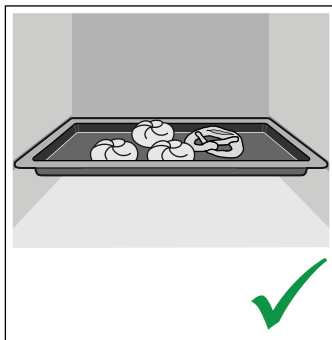
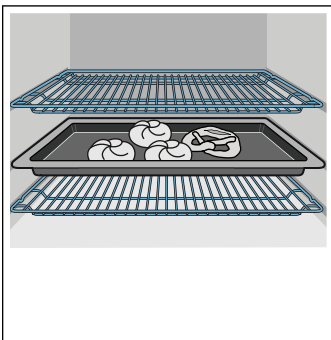
- חממו את התנור מראש אך ורק אם פעולה זו מצוינת במתכון או בטבלה שבחוברת ההוראות.
- הפשירו מזון קפוא לפני הכנסתו לתא התנור.



- השתמשו בתבניות אפיייה בצבע כהה, הצבועות בשחור או בעלות ציפוי אמיל. הן קולטות את החום טוב יותר.



- הסירו את כל האביזרים שאינם דרושים מתא התנור.



מידות שיש לשים לב אליהן בעת ההובלה

קבעו את כל החלקים הניידים שבתוך המכשיר או עליו באמצעות נייר דבק שניתן להסיר מבלי להשאיר סימנים. כדי למנוע נזק למכשיר, דחפו את כל האביזרים (כגון מגש אפיייה) לתוך הפתחים המתאימים, כשקצותיהם עטופים בקרטון. הניחו קרטון או עצם דומה בין הצד הקדמי לאחורי, כדי להגן על חלקה הפנימי של דלת הזכוכית מפני מכות. קבעו את הדלת, ובמידת האפשר קבעו את המכסה העליון לצדי המכשיר באמצעות נייר דבק.

שמרו על אריזת המוצר המקורית. יש להוביל את המכשיר באריזתו המקורית בלבד. פעלו בהתאם לחצי ההובלה שמופיעים על האריזה.

אם האריזה המקורית אינה זמינה

ארזו את המכשיר באריזת מגן, כדי להבטיח הגנה מספיקה מפני נזקים בעת ההובלה.

הובילו את המכשיר כשהוא במצב אנכי. אין לאחוז במכשיר באמצעות ידית הדלת או החיבורים שבגבו, מפני שהדבר עלול לגרום להם נזק. אין להניח עצמים כבדים על המכשיר.

פעולות העלולות לגרום נזק למכשיר

מידע כללי

זהירות!

- אביזרים, רדיד אלומיניום, נייר אפייה או כלי בישול על רצפת תא התנור: אין להניח אביזרים על רצפת תא התנור. אין לכסות את רצפת תא התנור בשום סוג של רדיד אלומיניום או נייר אפייה. אין להניח כלי בישול על רצפת תא התנור אם נקבעה טמפרטורה גבוהה מ-50°C. הדבר יגרום להצטברות חום. זמני האפייה והצלייה כבר לא יהיו נכונים, וייגרם נזק לאמייל.
- רדיד אלומיניום: אסור שרדיד אלומיניום בתא התנור יבוא במגע עם לוח הדלת. הדבר עלול לגרום לשינוי בלתי הפיך של צבע הזכוכית.
- מים בתא תנור חם: אין לשפוך מים לתוך תא התנור כאשר הוא חם. הדבר יגרום להיווצרות אדים לוהטים. השינוי בטמפרטורה עלול לגרום נזק לאמייל.
- לחות בתא התנור: נוכחות של לחות בתא התנור לאורך זמן ממושך, עלולה לגרום לקורוזיה. אפשרו לתא התנור להתייבש לאחר השימוש. אין לאחסן מזון לח בתא התנור הסגור לפרקי זמן ארוכים. אין לאחסן מזון בתא התנור. קירור כאשר דלת התנור פתוחה: לאחר הפעלה של התנור בטמפרטורה גבוהה, אפשרו לתנור להתקרר רק בדלת סגורה. ודאו שדבר אינו נתפס בדלת התנור. גם אם דלת המכשיר פתוחה רק מעט, החזיתות של פריטי ריהוט הקרובים לתנור עשויות להינזק במשך הזמן.
- אפשרו לתנור להתקרר עם דלת פתוחה רק כאשר נוצרה בו כמות גדולה של לחות בזמן ההפעלה.
- מיץ פירות: בעת אפיית עוגות פירות עסיסיות במיוחד, אין למלא את מגש האפייה יתר על המידה. אם מיץ הפירות יטפטף החוצה ממגש האפייה, הוא ישאיר כתמים שאינם ניתנים להסרה. במידת האפשר מומלץ להשתמש בתבנית הרב-תכליתית העמוקה יותר.
- אטם דלת מלוכלך במיוחד: אם אטם הדלת מלוכלך מאוד, דלת המכשיר לא תיסגר היטב בזמן פעולת המכשיר. זה עלול לגרום נזק ללוחות הקדמיים או לארונות המטבח הסמוכים. אם האטם פגום, ניתן להזמין אטם חדש ממרכז שירות הלקוחות שלנו.
- שימוש בדלת התנור ככיסא, מדף או משטח עבודה: אין לשבת על דלת התנור, להניח או לתלות עליה חפצים. אין להניח כלי בישול או אביזרים על-גבי דלת המכשיר.
- הכנסת אביזרים: בהתאם לדגם התנור, אביזרים עלולים לשרוט את זכוכית הדלת בעת סגירת דלת התנור. יש להקפיד להכניס את האביזרים לתא התנור עד הסוף.
- נשיאת המכשיר: אין לשאת את המכשיר או להחזיק אותו באמצעות ידית הדלת. ידית הדלת אינה יכולה לשאת את משקל התנור והיא עלולה להישבר.

התקנה וחיבור



מכשיר זה מיועד להתקנה בתוך ארון במטבח. פעלו בהתאם להוראות ההתקנה המיוחדות.

אין להתקין את המכשיר מאחורי דלת דקורטיבית או דלת של ארון מטבח, משום שזה עלול לגרום לחימום יתר של המכשיר.

חיבור חשמלי

רק אנשי מקצוע מומחים ומורשים רשאים לחבר את המכשיר. חשוב לציית לדרישות של חברת החשמל המקומית שלכם.

האחריות מאבדת את תוקפה בכל מקרה של נזק כתוצאה מחיבור שגוי של המכשיר.

זהירות!

אם נגרם נזק לכבל אספקת החשמל, יש לפנות ליצרן, לסוכן השירות שלו או לאנשי מקצוע מוסמכים לשם החלפתו באופן בטיחותי.

- יש לנתק את המכשיר משקע החשמל בעת ביצוע עבודת ההתקנה.
- המכשיר עומד בדרישות של קטגוריית הגנה I, ומותר לחברו אך ורק לשקע מוארק.
- כבל החיבור לחשמל צריך להיות לפחות מסוג H05 V V-F 3G, בעובי 1.5 מ"מ.

⚠ אזהרה - סכנת מוות!

קיימת סכנה למכת חשמל בעת מגע בחלקים שבהם עובר זרם חשמלי.

- עליכם להקפיד לגעת בכבל החשמל או להחזיק אותו אך ורק בידיים יבשות.
- יש להוציא את כבל החשמל אך ורק באמצעות משיכה בתקע והוצאתו; אין למשוך בכבל עצמו משום שאתם עלולים לגרום לו נזק.
- אין לנתק את כבל החשמל כאשר המכשיר פועל.

שימו לב למידע הבא וודאו כי:

הערות

- תקע החשמל מתאים לשקע.
- חתך הרוחב של הכבל מתאים לחיבור חשמלי זה.
- מערכת ההארקה מותקנת כהלכה.
- כבל החשמל מוחלף אך ורק על-ידי טכנאי מורשה (במידת הצורך). ניתן להזמין כבלי חשמל חלופיים משירות הלקוחות שלנו.
- לא נעשה שימוש במתאמים/מפצלים או כבלים מאריכים.
- בעת שימוש במפסק זרם שיורי, השתמשו רק במפסק בעל הסימן
- נוכחות הסימן היא הדרך היחידה להיות בטוחים שהמפסק עומד בכל התקנות הישימות.
- קיימת גישה אל תקע החשמל בכל עת.
- כבל החשמל אינו מעוקם, מעוך, עבר שינוי או מנותק.
- כבל החשמל לא בא במגע עם מקורות חום.

פעולת ניקוי

⚠ אזהרה - סכנת שריפה!

- שאריות מזון רופפות, נתזי שומן ומיצי בשר עלולים להתלקח כאשר פעולת הניקוי מתבצעת. לפני שתתחילו בפעולת הניקוי, הסירו תמיד את שאריות המזון הקשות ביותר מתא התנור. אין להשתמש בפעולת הניקוי לצורך ניקוי אביזרים. המכשיר יתחמם מאוד מבחוץ במהלך פעולת הניקוי. לעולם אין לתלות פריטים העלולים להתלקח, כגון מגבות מטבח, על ידית התנור. אין להשעין חפצים על חלקו הקדמי של התנור. הרחיקו ילדים מהמכשיר.

⚠ אזהרה - סכנה לנזק בריאותי חמור!

- המכשיר מתחמם מאוד כאשר פעולת הניקוי מתבצעת. ציפוי למניעת הידבקות על תבניות ומגשי אפייה ייחרס וגזים רעילים ישתחררו. לעולם אל תנסו לנקות מגשים או תבניות אפייה עם ציפוי למניעת הידבקות באמצעות פעולת הניקוי. באופן כללי, אין להשתמש בפעולת הניקוי עבור אביזרי ניקוי.

⚠ אזהרה - סכנה לנזק בריאותי!

- פונקציית הבישול מחממת את תא התנור לטמפרטורה גבוהה מאוד כך ששאריות מזון שנשארו מצלייה ואפייה יישרפו. תהליך זה משחרר אדים שעשויים לגרות את ממברנות הריריות. בזמן שפונקציית הניקוי פועלת, יש להקפיד לאוורר היטב את המטבח. אין להישאר בחדר למשך פרקי זמן ממושכים. יש להרחיק ילדים וחיות מחמד. פעלו בהתאם להנחיות גם בעת השימוש בפונקציית התחלה מושהית עם זמן סיום מושהה.

⚠ אזהרה - סכנת כוויות!

- תא התנור מתחמם מאוד במהלך פעולת הניקוי. אין לפתוח את דלת התנור. הניחו למכשיר להתקרר. הרחיקו ילדים מהמכשיר.
- ⚠ המכשיר יתחמם מאוד מבחוץ במהלך פעולת הניקוי! אין לגעת בדלת התנור. הניחו למכשיר להתקרר. הרחיקו ילדים מהמכשיר.

⚠ אזהרה - סכנת פציעה!

- שריטה בזכוכית שבדלת התנור עלולה להתפתח לסדק. אין להשתמש במגרדת לזכוכית, בעזרי ניקוי או בחומרי ניקוי חדים או שורטים.
- הצירים בדלת המכשיר זזים בעת פתיחת וסגירת הדלת, והם עלולים לגרום לתפיסה של איבר או בגד. הרחיקו את ידיכם מהצירים.
- אם תשאירו את דלת המכשיר פתוחה, אנשים עלולים להיתקל בה ולהיפצע. יש לסגור את דלת המכשיר הן כשהמכשיר פועל והן לאחר שסיים את פעולתו.

⚠ אזהרה - סכנת התחשמלות!

- תיקונים שבוצעו באופן לקוי מהווים סכנה. רק טכנאי שירות מוסמכים מטעמנו רשאים לבצע תיקונים או להחליף כבלי חשמל שניזוקו. אם יש תקלה במכשיר, נתקו אותו מהחשמל והורידו את מפסק הזרם בתיבת הנתכים. פנו למרכז שירות הלקוחות.
- מגע עם חלקי מכשיר חמים עלול לגרום להמסת הבידוד של כבלי החשמל במכשירים חשמליים. יש למנוע מכבלי החשמל של מכשירים חשמליים לגעת בחלקי המכשיר החמים.
- אין להשתמש במכשירי ניקוי בלחץ גבוה או במכשירי ניקוי בקיטור. מכשירים אלה עלולים לגרום להתחשמלות.
- מכשיר פגום עלול לגרום להתחשמלות. אין להפעיל מכשיר פגום. נתקו את המכשיר משקע החשמל או הורידו את מפסק הזרם בתיבת הנתכים. פנו למרכז שירות הלקוחות.

נורת ההלוגן

⚠ אזהרה - סכנת כוויות!

- הנורות בתא התנור מתחממות מאוד. קיימת עדיין סכנה של כוויה למשך פרק זמן מסוים לאחר שכובו. אין לגעת במכסה הזכוכית. הימנעו ממגע עם העור בעת הניקוי.

⚠ אזהרה - סכנת התחשמלות!

- בעת החלפת הנורה שבתא התנור, חלקי החשמל שבבית הנורה חשופים. לפני החלפת הנורה, נתקו את התנור משקע החשמל או הורידו את מפסק הזרם בתיבת הנתכים.

ייעוד השימוש

יש לקרוא הוראות אלה בעיון רב. רק לאחר קריאת ההוראות תוכלו להפעיל את המכשיר בצורה בטוחה ונכונה. שמרו את חוברת ההוראות ואת הוראות ההתקנה לשימוש עתידי או כדי למסור אותן למשתמשים עתידיים.

האיורים המוצגים בהוראות אלה הם להנחיה בלבד. מכשיר זה מיועד להתקנה בתוך ארון במטבח. פעלו בהתאם להוראות ההתקנה המיוחדות.

לאחר פתיחת האריזה, ודאו שלמכשיר לא נגרם שום נזק. אין לחבר את המכשיר אם הוא ניזוק בעת ההובלה.

איש מקצוע מורשה בלבד רשאי להתקין מכשירי חשמל חסרי נתיכים. נזק שייגרם למכשיר עקב חיבור שגוי אינו מכוסה במסגרת האחריות.

מכשיר זה מיועד לשימוש ביתי בלבד. יש להשתמש במכשיר רק לצורך הכנת מזון ומשקאות. יש להשגיח על המכשיר בעת הפעלתו. יש להשתמש במכשיר במקומות סגורים בלבד.

המכשיר מיועד לשימוש עד לגובה של 4,000 מטר מעל פני הים.

מכשיר זה ניתן לשימוש על ידי ילדים מעל גיל 8 ומבוגרים בעלי מוגבלות פיזית, חושית או נפשית, או אנשים חסרי ניסיון או ידע, אך ורק בהשגחת מבוגר האחראי על בטיחותם והמדריך אותם לגבי הפעלת המכשיר באופן בטוח, ולאחר שהם הבינו את הסכנות הכרוכות בהפעלתו.

אין לאפשר לילדים לשחק במכשיר או בסביבתו. אין לאפשר לילדים לנקות את המכשיר או לבצע בו פעולות כלשהן, אלא אם כן הם בני 15 לפחות ונמצאים תחת השגחה.

יש להרחיק ילדים מתחת לגיל 8 למרחק בטוח מהמכשיר ומכבל החשמל.

הקפידו תמיד להחליק את האביזרים לתוך תא התנור בצורה הנכונה. ← "אביזרים" בעמוד 11

הוראות בטיחות חשובות

מידע כללי

אזהרה - סכנת שריפה!

- חומרים דליקים המאוחסנים בתא התנור עלולים להתלקח. אין לאחסן חומרים דליקים בתא התנור. אין לפתוח את דלת המכשיר אם יש בתוכו עשן. כבו את המכשיר ונתקו אותו משקע החשמל, או הורידו את מפסק הזרם שבתביבת הנתיכים.
- שאריות מזון, נתזי שומן ומיצי בשר עלולים להתלקח. לפני השימוש במכשיר, הסירו את שאריות המזון הקשות ביותר מתא התנור, רכיבי החימום והאביזרים.
- בעת פתיחת דלת התנור נוצר משב רוח. נייר האפייה עלול לגעת בגוף החימום ולהתלקח. אין להניח נייר אפייה בצורה לא מהודקת על האביזרים במהלך חימום התנור. הקפידו להצמיד את נייר האפייה באמצעות כלי או תבנית אפייה. כסו בנייר האפייה רק את האזור הנחוץ. יש להקפיד כי נייר האפייה לא יבלוט מעבר לאביזרים.

אזהרה - סכנת כוויות!

- המכשיר מתחמם מאוד. לעולם אין לגעת בדפנות הפנימיות של תא התנור או בגופי החימום. יש לאפשר למכשיר להתקרר לאחר השימוש. שמרו על ילדים במרחק בטוח מהמכשיר.
- האביזרים וכלי הבישול מתחממים מאוד. יש להשתמש תמיד בכפפות מטבח כדי להוציא את האביזרים או את כלי הבישול מתא התנור.
- אדי אלוהול עלולים להתלקח בתא התנור החם. אין לבשל מזון המכיל כמויות גדולות של נוזלים בעלי תכולת אלוהול גבוהה. השתמשו רק בכמויות קטנות של נוזלים בעלי תכולת אלוהול גבוהה. פתחו את דלת המכשיר בזהירות.

אזהרה - סכנת צריבה!

- החלקים הנגישים של התנור מתחממים במהלך הפעלתו. אין לגעת בחלקים החמים. שמרו על ילדים במרחק בטוח מהמכשיר.
- בעת פתיחת דלת המכשיר אדים חמים עלולים להיפלט. האדים עלולים להיות בלתי נראים, בהתאם לטמפרטורה שלהם. אל תעמדו קרוב מדי למכשיר בעת פתיחתו. פתחו את דלת התנור בזהירות. הרחיקו ילדים.
- הכנסת מים לתא התנור החם עלולה לגרום להיווצרות אדים חמים. לעולם אין לשפוך מים לתוך תא תנור חם.

תוכן העניינים

18	ניקוי	18	תכשירי ניקוי מתאימים לשימוש
19		19	שמירה על ניקיון התנור
19	פעולת הניקוי	20	לפני הפעלת פעולת הניקוי
20		20	הפעלת פעולת הניקוי
20		20	לאחר הפעלת פעולת הניקוי
21	מסילות	21	הסרת המסילות והרכבתן
21	דלת התנור	21	ניתוק דלת התנור וחיבורה
22		22	הסרת לוחות הדלת והתקנתם
23	איתור בעיות ופתרון	23	תיקון תקלות לבד
24		24	זמן הפעלה מרבי
24		24	החלפת הנורה בתקרת התנור
25	שירות לקוחות	25	מספר E ומספר FD
25	תוכניות	25	כלי בישול
25		25	הכנת מזון
26		26	תוכניות
26		26	הגדרת תוכנית
27	מתכונים שבדקנו עבורכם במטבח שלנו	27	מידע כללי
28		28	עוגות ומאפים
32		32	פשטידות ומנות מוקרמות
32		32	עוף, בשר ודגים
34		34	ירקות ותוספות
35		35	יוגורט
35		35	אקרילאמיד במזון
35		35	ייבוש
36		36	התפחת בצק
36		36	הפשרה

4	ייעוד השימוש	4	מידע כללי
4	הוראות בטיחות חשובות	5	נורת ההלוגן
5		5	פונקציית ניקוי
6	פעולות העלולות לגרום נזק למכשיר	6	מידע כללי
6		6	התקנה וחיבור
6		6	חיבור חשמלי
7		7	מידות שיש לשים לב אליהן בעת ההובלה
7	הגנה על הסביבה	7	חיסכון בחשמל
8		8	סילוק ידידותי לסביבה
9	הכרת המכשיר	9	לוח הבקרה
9		9	לחצנים ותצוגה
10		10	סוגי חימום ופונקציות
10		10	טמפרטורה
11		11	תא התנור
11	אביזרים	11	אביזרים כלולים
11		11	הכנסת האביזרים
12		12	אביזרים אופציונליים
13	לפני הפעלה ראשונה	13	שימוש ראשון
13		13	ניקוי תא התנור והאביזרים
13	תפעול המכשיר	13	הפעלה וכיבוי של המכשיר
13		13	הגדרת פונקציית החימום והטמפרטורה
14		14	חימום מהיר
14	אפשרויות קביעת זמן	14	הגדרת משך הבישול
14		15	הגדרת שעת הסיום
16		16	כוונן הטיימר
16		16	כוונן השעון
16	נעילת בטיחות בפני ילדים	16	הפעלה והשבתה
17	הגדרות בסיסיות	17	רשימת הגדרות בסיסיות
17		17	שינוי ההגדרות הבסיסיות

תוכלו למצוא מידע נוסף לגבי מוצרים, אביזרים, חלקי חילוף ושירות באתר www.constructa.co.il ובחנות המקוונת www.constructa-eshop.com

לקוחות נכבדים,

הננו מברכים אתכם עם הצטרפותכם למשפחת רוכשי מכשירי חשמל של חברת **CONSTRUCTA**.

הוראות הפעלה והתקנה אלה נועדו להסביר ולהנחות כיצד מפעילים מכשיר זה לקבלת התוצאות הטובות ביותר.

אנו משוכנעים כי רכשתם מוצר מהימן ומושלם, ומקווים שהוא יפעל לשביעות רצונכם.

שימו לב: הקפידו לקבל תעודת אחריות מקורית של **B/S/H/**.

הערה!

חברת זו מתורגמת מלועזית, והיא מתאימה למספר רב של דגמים שלא בהכרח משווקים בארץ.

כל הזכויות שמורות ל- BSH Home Appliances Group.

התוכן שבמסמך זה הוא הקניין הרוחני הבלעדי של BSH. BSH שומרת את הזכות הבלעדית לתוכנו, במיוחד במקרה של תקנות פטנטים, פטנטים שימושיים, פטנטי עיצוב ומותגים. כל שכפול של מסמך זה וכל העברה של תוכנו, בכל דרך, הינם אסורים. BSH תפעל בהתאם נגד כל הפרה של זכויותיה.

Constructa

הוראות שימוש he

CF2M77050Y

תנור