

אחריות AquaStop

(מתבטלת במדיחים ללא AquaStop)

נציע שירות בתנאים הבאים, בנוסף לתביעות הקשורות באחריות נגד המוכר בהתאם לחוזה הקנייה ובנוסף לאחריות שלנו על המדיח:

1. אם נגרמו נזקי מים כתוצאה מתקלה במערכת AquaStop שלנו, הרי שנפצה על הנזקים שנגרמו לצרכן הפרטי. יש לחבר את המדיח לחשמל על מנת להבטיח את האטימות למים.
2. אחריות זו תקפה רק למשך חיי המדיח.
3. תנאי האחריות הוא שהמדיח יוצב ויחובר, כולל AquaStop בהתאם להוראות ההפעלה שלנו. בכך נכלל גם מאריך AquaStop המורכב בצורה הנכונה (ציוד מקורי). האחריות שלנו אינה מכסה כבלים או חלקים פגומים של חיבור AquaStop לברז המים.
4. אין צורך בפיקוח על מדיחים המצוידים ב-AquaStop בזמן ההפעלה ואין צורך לאבטחם אחר כך באמצעות סגירת ברז המים. יש לסגור את ברז המים רק במקרה של היעדרות לתקופה ארוכה מהדירה, לדוגמה לחופשה של מספר שבועות.

BSH Hausgeräte GmbH
Siemens AG בעלת רישיון למוטג של

Carl-Wery-Straße 34
München, Germany 81739

הזמנת תיקון וייעוץ במקרה של תקלות

תוכלו למצוא את פרטי הקשר ברשימת תחנות השירות במסמכי המדיח.

IL *2220

www.siemens-home.bsh-group.com

יצרן: B.S.H. Home Appliances Ltd. תחת רישיון סימן מסחרי של Siemens AG



9001398293

(9806) 642 TW

פירוק המדיח

הקפידו על שלבי העבודה לפי הסדר המצויין כאן:

1. נתקו את המדיח מהחשמל.
2. סגרו את ברז המים.
3. נתקו את צינורות כניסת המים והניקוז.
4. שחררו את ברגי החיזוק אל חלקי הריהוט.
5. הסירו את לוח הבסיס אם קיים כזה.
6. משכו את המדיח החוצה, תוך כדי משיכה זהירה של הצינורות.

הובלה

רוקנו את המדיח ואבטחו חלקים רפויים.

רוקנו את המים מהמדיח לפי השלבים הבאים:

1. פתחו את ברז המים.
2. פתחו את הדלת.
3. הפעילו את מתג ההפעלה/כיבוי [1].
4. בחרו בתכנית ההדחה בעלת הטמפרטורה הגבוהה ביותר.
משך הזמן הצפוי של התכנית יופיע בחלון התצוגה למעלה [4].
5. לחצו על הלחצן [12] START.

6. סגרו את הדלת.

רצף התכנית יתחיל.

7. פתחו את הדלת לאחר כ-4 דקות.

8. לחצו על הלחצן [12] START עד שבחלון

התצוגה למעלה [4] יופיע "התכנית

הופסקה/מוכנה בתוך דקה".

9. סגרו את הדלת.

10. פתחו את הדלת לאחר כדקה.

בחלון התצוגה למעלה [4] יוצג: "סיום".

11. כבו את מתג ההפעלה/כיבוי [1].

12. סגרו את ברז המים, שחררו את צינור

האספקה והניחו למים לזרום החוצה.

הערה: הובילו את המכשיר כאשר הוא עומד, כך

תימנע זרימה של שאריות מים לתוך בקרת

המדיח ופגיעה בסדר התכנית.

הגנה מקרה

במקרים בהם המדיח מותקן בחדר בו קיימת

סכנת קרה (בית נופש לדוגמה), רוקנו את המדיח

לחלוטין (ראו "הובלה").

חיבור למים חמים *

* בהתאם לדגמי האבזור של מדיח הכלים

ניתן לחבר את המדיח למים קרים או חמים עד לטמפרטורה מקסימלית של 60°C . חיבור למקור מים חמים מומלץ כאשר אספקת המים החמים היא ממקור אנרגיה מועדף, למשל מערכת סולארית עם קו זרימה. פעולה זו חוסכת בחשמל ובזמן. הגדרת "המים החמים" מאפשרת לכם להתאים את המדיח באופן מיטבי לפעולה עם מים חמים. מומלץ על טמפרטורת מים (טמפרטורת המים הזורמים) של לפחות 40°C ולא יותר מ- 60°C . לא מומלץ לחבר את המדיח למקור מים חמים כאשר מקור המים הוא דוד חימום חשמלי.

שינוי ההגדרה:

1. פתחו את הדלת.
2. הפעילו את מתג ההפעלה/כיבוי [1].
3. לחצו 3 שניות על לחצן המידע [3] עד שהטקסט הבא יוצג בחלון התצוגה למעלה [4]:

דפדפו באמצעות < >

כוונו באמצעות +

צאו באתחול 3 שניות

4. לחצו על הלחצן > [16] עד שבחלון התצוגה למעלה [4] יופיע חיבור המים.
5. בצעו את ההגדרה באמצעות לחצני הכוונן + - [8].
6. לחצו על לחצן המידע [3] 3 שניות. הערך שהוגדר במדיח יישמר.

חיבורי החשמל

- חברו את המדיח למקור זרם חילופין של 220 וולט עד 240 וולט, 50 הרץ או 60 הרץ דרך שקע בעל הארקה שהותקן לפי החוק. עיינו בתוויות הנתונים [35] של המדיח עבור הנתון הדרוש.
- השקע חייב להיות ממוקם בקרבת המדיח ולהיות נגיש בקלות לאחר התקנת המדיח. במידה והתקע לא נגיש בקלות לאחר ההרכבה, יש להתקין נתיך רב קוטבי בעל פתח מגע של מינימום 3 מ"מ לצורך מילוי אחר הוראות הבטיחות התקפות. שינויים בחיבור יתבצעו רק ע"י חשמלאי.
- מותר לרכוש מאריך לכבל החשמלי רק באמצעות שרות הלקוחות.
- בשימוש במסר פחת מותר להשתמש רק בדגם המסומן בסימון [X]. רק מתקן זה מבטיח את מילוי דרישות התקן.
- המדיח מצויד במנגנון הגנה מפני נזקי מים. שימו לב לכך שהמנגנון יפעל רק כאשר קיימת אספקת חשמל.

התקנה

עיינו בהוראות ההתקנה לקבלת מידות ההרכבה הדרושות. הציבו את המדיח במאזן בעזרת הרגליות המתכווננות. הקפידו על מרווח בטיחותי.

- יש לאבטח מכשיר המורכב מתחת לריהוט או מכשיר המשולב בריהוט מפני התהפכות, אם יוצב אחר כך כמכשיר עומד, לדוגמה באמצעות הברגות לקיר או באמצעות הרכבה מתחת למשטח עבודה רציף, המוברג לארונות הסמוכים לו.
- ניתן להרכיב את המדיח ללא בעיות במטבח בין קירות עץ או פלסטיק.

חיבור לביוב

- עיינו בהוראות ההתקנה לקבלת שלבי ההרכבה, הרכיבו בעת הצורך סיפון הכולל תומכי ביוב.
- חברו את צינור ניקוז המים לחיבורי הסיפון בעזרת החלקים המצורפים. הקפידו שצינור הניקוז לא יהיה מקופל, מכווץ או מסובב ושלא יהיה מכסה על פתח הביוב שימנע מהמים לזרום החוצה!

חיבור למי שתייה

1. חברו את צינור כניסת המים לברז בהתאם להוראות ההתקנה ובעזרת החלקים המצורפים.

הקפידו שצינור כניסת המים לא יהיה מכופף, מכווץ או מקופל.

2. כאשר הנכם מחליפים את המדיח, השתמשו תמיד בצינור אספקת מים חדש.

לחץ המים:

מינימום 0.05 מגהפסקל (0.5 בר), מקסימום 1 מגהפסקל (10 בר).

כאשר לחץ המים גבוה יותר:

חברו למדיח שסתום הקטנת לחץ.

ספיקת כניסה:

מינימום 10 ליטר/דקה

טמפרטורת המים:

מים קרים.

במים חמים:

טמפרטורה מקסימלית 60°C .

תכולת האריזה

במקרה של תלונות, פנו לסוכן אצלו רכשתם את המדיח או לשירות הלקוחות שלנו.

- מדיח כלים
- הוראות הפעלה
- הוראות התקנה
- הוראות הפעלה קצרות*
- אחריות*
- אביזרי הרכבה
- לוחית להגנה מאדים*
- סינר גומי*
- כבל חשמלי

* בהתאם לדגם של מדיח הכלים שלכם

הוראות בטיחות

הקפידו על הוראות הבטיחות המופיעות ב-
← "התקנה" בעמוד 6.

אספקה

מדיח הכלים נבדק במפעל באופן יסודי ונמצא כפועל באופן תקין. נותרו כתמי מים קטנים תוך כדי כך. הם ייעלמו לאחר פעולת השטיפה הראשונה.

מפרטים טכניים

- **משקל:**
מקסימום 60 ק"ג
- **מתח:**
240 V - 220, Hz 50 או Hz 60
- **הספק:**
2.0 - 2.4 kW
- **נתיך:**
A 10/16 (UK 13 A)
- **הספק כניסה:**
במצב כבוי: W 0.50 (Po)
במצב מופעל: W 0.50 (Pi)
במצב המתנה לרשת:
W 2.00
- משך זמן המצב הכבוי: 0 דקות (TI)
משך זמן מצב המתנה לרשת: 2 דקות
בהתאם לתקנות (EU) מס' 1016/2010,
1059/2010, 1275/2008 ו-801/2013.
האפשרויות הנוספות וההגדרות עשויות להגדיל את הספק הכניסה ואת נתוני הזמן.
- **לחץ המים:**
מינימום 0.05 מגהפסקל (0.5 בר),
מקסימום 1 מגהפסקל (10 בר).
כאשר לחץ המים גבוה יותר:
חברו למדיח שסתום הקטנת לחץ.
- **ספיקת כניסה:**
מינימום 10 ליטר/דקה
- **טמפרטורת המים:**
מים קרים.
במים חמים:
טמפרטורה מקסימלית 60°C.
- **קיבולת:**
12-15 מערכות כלים (בהתאם לדגמי האבזור של מדיח הכלים).

התקנה וחיבור

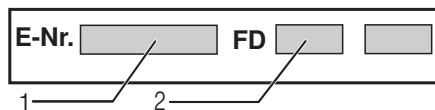
יש לחבר את המדיח כראוי לצורך פעולה תקינה שלו. מפרטי כניסת ויציאת המים, כמו גם זרם החשמל המחובר למדיח חייבים להיות בהתאם לקריטריונים הדרושים כפי שהם מופיעים בפרקים הבאים ובהוראות ההתקנה.

שמרו על הסדר הנכון של הפעולות בזמן ההתקנה:

1. בדיקת המדיח עם קבלתו
2. התקנה
3. חיבור לביוב
4. חיבור למי שתייה
5. חיבור לחשמל

שירות לקוחות

במקרים בהם אינכם מצליחים לפתור את הבעיה בעצמכם, פנו לשירות הלקוחות. שירות הלקוחות ייצא תמיד פתרון מתאים, גם על מנת למנוע ביקורי טכנאים מיותרים. את פרטי הקשר של שירות הלקוחות הסמוך אליכם תוכלו למצוא במסמכי המדיח. ציינו בזמן יצירת הקשר את מספר המדיח (E-Nr.= 1) ואת מספר הייצור (FD = 2) המופיעים על תווית הנתונים 35 שעל דלת המדיח.

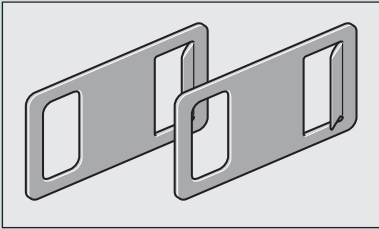


סמכו על מומחיות היצרן. פנו אלינו. כך תוכלו להבטיח, שהתיקון יתבצע על ידי טכנאים מיומנים המצוידים בחלפים מקוריים עבור המדיח שלכם.

שימו לב, נציגי שירות הלקוחות לעולם לא יבקשו מכם את סיסמת Home Connect שלכם.

תקלה	סיבה	פתרון מוצע
התכנית נתקעה או מפסיקה לפעול.	הדלת לא סגורה לגמרי.	סגרו את הדלת.
	אין להניח כלים או מטהר אוויר במגש איסוף הטבליות. הסלסילה העליונה לוחצת על הדלת מבפנים ומונעת סגירה בטוחה של הדלת.	בדקו האם הדופן האחורית נלחצה לדוגמה. השקע החשמלי או בגלל תושבת צינור שלא פורקה.
	אספקת החשמל ו/או המים הופסקה.	חדשו את אספקת החשמל ו/או המים.
רעש נקישות של שסתומי המילוי.	תלוי בהתקנה בבית, אין תקלה במדיח. אין לכך השפעה על תפקוד המדיח.	לא ניתן להציע פתרון.
רעש נקישות או דפיקות.	זרוע ההתזה מכה בכלים, הכלים לא הוכנסו באופן נכון.	סדרו את הכלים כך שזרוע ההתזה לא תכה בכלים.
	כאשר מוכנסים מעט כלים, פוגעים סילוני ההתזה ישירות בתא ההדחה.	הכניסו יותר כלים למדיח או חלקו את הכלים באופן שווה במדיח.
	כלים קלים נעים בזמן השטיפה.	סדרו את הכלים הקלים באופן יציב.
יצירת קצף בלתי רגילה.	חומר להדחת כלים ידנית במיכל נוזל השטיפה.	מלאו את מיכל נוזל השטיפה בהקדם בנוזל שטיפה.
	נשפך נוזל שטיפה.	סלקו את נוזל השטיפה באמצעות מטלית.

* בהתאם לדגם של מדיח הכלים שלכם

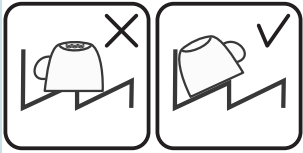
תקלה	סיבה	פתרון מוצע
המדיח לא מתחיל לפעול.	הנתיך בבית נשרף.	בדקו את הנתיך.
	כבל החשמל לא מחובר.	וודאו, שכבל החשמל יוכנס למקומו במלואו בדופן האחורית של המדיח ובשקע. בדקו את תפקוד השקע.
	דלת המדיח לא סגורה היטב.	סגרו את הדלת.
תכנית ההדחה מתחילה מעצמה.	סיום התכנית לא צפוי להתרחש.	בצעו איפוס ("סיום תכנית").
הדלת לא נפתחת.	הדלת לא מכוונת נכון.	כוונו את הדלת בעזרת הוראות ההרכבה.
	הנעילה מפני ילדים מופעלת.	לחצו על אמצע הדלת פעמיים במרווחים קצרים.
	המדיח לא מחובר לחשמל.	בדקו את התקע והנתיכים. הרכיבו את מתג הפתיחה בחירום למעלה מימין ומשמאל של לוח הריהוט ופתחו את הדלת במשיכה קלה.
		
	הדלת ואטם הדלת מלוכלכים.	נקו את הדלת ואת האטם הדלת בעזרת מטלית לחה ומעט חומר ניקוי.
	פתיחת הדלת האוטומטית לא במצב הבסיסי.	המתינו שניה לאחר סגירת הדלת עד שניתן לפתוח אותה שוב.
הדלת לא נסגרת.	פתיחת הדלת האוטומטית לא במצב הבסיסי.	המתינו שניה לאחר פתיחת הדלת עד שניתן לסגור אותה שוב.
לא ניתן לסגור את מכסה תא חומר ההדחה.	תא חומר ההדחה או מסילת המכסה חסומים עקב שאריות חומר הדחה שנדבקו.	סלקו את שאריות חומר ההדחה.
שאריות חומר הדחה בתא חומר ההדחה [33] או במגש איסוף הטבליות [24].	זרועות ההתזה חסומות בגלל הכלים, לכן חומר ההדחה לא נשטף.	וודאו, שזרועות ההתזה יסתובבו באופן חופשי.
	תא חומר ההדחה היה רטוב בזמן המילוי.	מלאו חומר הדחה רק כאשר תא חומר ההדחה יבש.

תקלה	סיבה	פתרון מוצע
פסים הניתנים להסרה על כוסות, כוסות וסכו"ם בעלי מראה מתכתי.	שימוש ביותר מדי נוזל שטיפה.	הגדירו את כמות נוזל השטיפה על דרגה נמוכה יותר.
	לא מולא נוזל שטיפה או שההגדרה נמוכה מדי.	מלאו נוזל שטיפה ובדקו את המינון (הדרגה המומלצת 4-5).
	שאריות חומר הדחה בשלב שטיפה עיקרית של התכנית. מכסה תא חומר ההדחה חסום ע"י כלים (המכסה לא נפתח במלואו).	אסור שמכסה תא חומר ההדחה ייחסם ע"י כלים. אין להניח כלים או מטהר אוויר במגש איסוף הטבילות.
	הכלים עברו ניקוי מוקדם חזק מדי, לכן החיישנים מחליטים על מהלך תכנית חלש. לא ניתן להסיר לכלוך רב באופן מלא.	הכלים לא עברו שטיפה מוקדמת. סלקו רק את שאריות המזון הגדולות. הגבירו את רגישות החיישנים. ← "הגדרת החיישן" בעמוד 40 התכנית המומלצת Eco 50°.
עכירות כלים שהתחילה או שכבר קיימת, שאינה הפיכה (לא ניתן לסלקה).	הכוסות אינן עמידות להדחה במדיח.	השתמשו רק בכוסות העמידות להדחה במדיח. המנעו משלב אדים ארוך (זמן ההמתנה עם סיום השטיפה). השתמשו בתכנית הדחה בעלת טמפרטורה נמוכה יותר. הגדירו את מערכת ריכוך המים בהתאם לקשיות המים (דרגה נמוכה יותר בעת הצורך). השתמשו בחומר הדחה בעל רכיבים להגנה על זכוכית.
סימני חלודה על הסכו"ם.	הסכו"ם אינו עמיד מספיק לחלודה. להבי הסכינים מושפעים מכך לעיתים קרובות יותר.	השתמשו בסכו"ם עמיד מפני חלודה.
	הסכו"ם מחליד גם כאשר מודחים חלקים מחלידים אחרים במקביל (ידיות סירים, סלסילות כלים שנזוקו וכו').	אין להדיח חלקים מחלידים.
	ריכוז המלח במי ההדחה גבוה מדי, היות ומכסה מיכל המלח לא סגור היטב או שמלח נשפך בזמן מילוי המלח מחדש.	סגרו היטב את מיכל המלח או סלקו את המלח שנשפך.
לא ניתן לכבות את המדיח או להפעילו.	תקלה טכנית.	הוציאו את המדיח מהחשמל; שלפו את התקע או הורידו את הנתיך. המתינו לפחות 5 דקות, וחברו את המדיח לחשמל.

תקלה	סיבה	פתרון מוצע
שאריות תה או שפתון על הכלים.	טמפרטורת הדחה נמוכה מדי.	בחרו בתכנית בעלת טמפרטורת הדחה גבוהה יותר.
	חומר הדחה מועט מדי או לא מתאים.	מלאו חומר הדחה מתאים במינון נכון.
	הכלים עברו ניקוי מוקדם חזק מדי, לכן החיישנים מחליטים על מהלך תכנית חלש. לא ניתן להסיר לכלוך רב באופן מלא.	הכלים לא עברו שטיפה מוקדמת. סלקו רק את שאריות המזון הגדולות. הגבירו את רגישות החיישנים. ← "הגדרת החיישן" בעמוד 40 התכנית המומלצת Eco 50°.
משקעים צבעוניים (כחול, צהוב, חום), קשים עד לא אפשריים לסילוק במדיח או על כלים מפלדת אל חלד.	היווצרות שכבה מירקות (לדוגמה, מכרוב, סלרי, תפוחי אדמה, פסטה, ...) או ממי הברז (לדוגמה, מנגן).	ניתן לסלקם חלקית באמצעות חומר לניקוי מכונות או בניקוי מכאני. המשקעים אינם פוגעים בבריאות.
	היווצרות שכבה על כלי כסף ואלומיניום שנגרמה מכלי מתכת.	ניתן לסלקם חלקית באמצעות חומר לניקוי מכונות או בניקוי מכאני.
משקעים צבעוניים (צהוב, כתום, חום) קלים לסילוק בחלל הפנימי (בעיקר באיזור הריצפה).	היווצרות שכבה משאריות מזון וממי הברז (אבנית), הדומה לסבון.	בדקו את פעולת מערכת ריכוך המים (מילוי מחדש של מלח מיוחד) או בשימוש בחומרי הדחה משולבים (טבליות), הפעילו את מערכת ריכוך המים. ← "מערכת ריכוך המים / מלח מיוחד" בעמוד 21
הופעת כתמי צבע על חלקי הפלסטיק בחלל הפנימי של המדיח.	חלקי הפלסטיק בחלל הפנימי של המדיח עלולים להיצבע במהלך חיי מדיח הכלים.	הופעת כתמי צבע היא תופעה נורמלית ואינה פוגעת בפעולת מדיח הכלים.
הופעת כתמי צבע על חלקי פלסטיק.	טמפרטורת הדחה נמוכה מדי.	בחרו בתכנית בעלת טמפרטורת הדחה גבוהה יותר.
	הכלים עברו ניקוי מוקדם חזק מדי, לכן החיישנים מחליטים על מהלך תכנית חלש. לא ניתן להסיר לכלוך רב באופן מלא.	הכלים לא עברו שטיפה מוקדמת. סלקו רק את שאריות המזון הגדולות. הגבירו את רגישות החיישנים. ← "הגדרת החיישן" בעמוד 40 התכנית המומלצת Eco 50°.

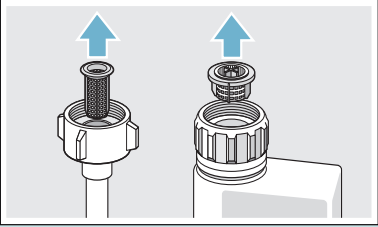
תקלה	סיבה	פתרון מוצע
כתמי מים על חלקי פלסטיק.	הופעת טיפות על משטחי הפלסטיק היא בלתי נמנעת מסיבות פיזיקליות. כתמי מים נראים לאחר הייבוש.	השתמשו בתכנית הדחה חזקה יותר (יותר החלפות מים). הקפידו על העמדה בזווית בזמן הכנסת הכלים. השתמשו בנוזל שטיפה. הגדילו בעת הצורך את הגדרת ריכוך המים.
משקעים הניתנים לניגוב או להמסה במים במיכל או על הדלת.	רכיבי חומר ההדחה מצטברים. לא ניתן לסלק את המשקעים האלה בעזרת כימיקלים (חומר לניקוי מדיח, ...).	החליפו את סוג חומר ההדחה. נקו את המדיח באופן מכאני.
	מערכת ריכוך המים כוונה על ערך גבולי במידה ועל קרקעית המיכל נמצאים משקעים לבנים.	הגדילו את הגדרת ריכוך המים והחליפו בעת הצורך את חומר ההדחה.
	מכסה מיכל המלח [28] לא סגור.	סגרו כראוי את מכסה מיכל המלח.
	רק בכוסות: ניתן לנגב את קורוזיית הזכוכית בתחילתה רק באופן חלקי.	ראו "נזקים לזכוכית ולכלים". ← "נזק לכוסות ולכלים" בעמוד 24
אבנית, משקעים לבנים, קשים לניקוי על הכלים, המיכלים או הדלת.	רכיבי חומר ההדחה מצטברים. לא ניתן לרוב להסיר את המשקעים האלה באמצעות כימיקלים (חומר לניקוי מדיח, ...).	החליפו את סוג חומר ההדחה. נקו את המדיח באופן מכאני.
	תחום הקשיות הוגדר באופן שגוי או שקשיות המים גדולה מ-50°dH (8.9mmol/l).	הגדירו את מערכת ריכוך המים בהתאם להוראות חוברת ההפעלה או מלאו מלח מחדש.
	חומר ההדחה 3 ב-1 או חומר ההדחה האקולוגי או ביולוגי אינו יעיל מספיק.	הגדירו את מערכת ריכוך המים בהתאם למופיע בהוראות ההפעלה או השתמשו בחומר נפרד (חומר הדחה של מותג מוכר, מלח, נוזל שטיפה).
	מינון מופחת של חומר ההדחה.	הגדילו את מינון חומר ההדחה או החליפו חומר הדחה.
	נבחרה תכנית הדחה חלשה מדי.	בחרו בתכנית שטיפה חזקה יותר.

תקלה	סיבה	פתרון מוצע
שאריות מזון על הכלים.	הכלים סודרו באופן צפוף מדי, סלסילת הכלים מלאה מדי.	סדרו את הכלים כך שיהיה קיים די חלל חופשי ושסילוני ההתזה יוכלו להגיע לכלים. הימנעו ממגע בין הכלים.
	נמנע סיבוב זרוע ההתזה.	סדרו את הכלים כך שסיבוב זרוע ההתזה לא יימנע.
	פיות זרוע ההתזה סתומות.	נקו את פיות זרועות ההתזה. ← "ניקוי ותחזוקה" בעמוד 45
	המסננים [29] מלוכלכים.	נקו את המסננים. ← "ניקוי ותחזוקה" בעמוד 45
	המסננים [29] הורכבו באופן שגוי ו/או לא נכנסו למקומם.	הרכיבו את המסננים באופן נכון והכניסו אותם למקומם.
	תכנית שטיפה חלשה מדי.	בחרו בתכנית שטיפה חזקה יותר. הגבירו את רגישות החיישנים. ← "הגדרת החיישן" בעמוד 40
	הכלים נוקו יותר מדי בניקוי מוקדם, לכן החיישנים החליטו לבצע מהלך תכנית חלש יותר. לא ניתן להסיר לכלוך רב באופן מלא.	הכלים לא עברו שטיפה מוקדמת. סלקו רק את שאריות המזון הגדולות. הגבירו את רגישות החיישנים. ← "הגדרת החיישן" בעמוד 40 המלצה על תכנית ההדחה 50° Eco או מוגברת.
	מיכלים גבוהים וצרים לא נשטפים מספיק באיזור הפינות.	אין להציב מיכלים גבוהים וצרים בזווית גדולה מדי ולא באיזור הפינות.
	הסלסילה העליונה [22] מימין ומשמאל לא הוצבה בגובה זהה.	הציבו את הסלסילה העליונה באמצעות המנופים הצדדיים בגובה זהה.
שאריות חומר הדחה.	מכסה תא חומר ההדחה [33] חסום בכלים, לכן המכסה לא נפתח במלואו.	על הכלים לא לבלוט מעל למגש איסוף טבליות ההדחה [24]. הם עלולים לחסום את מכסה תא חומר ההדחה והוא לא ייפתח במלואו. ← "סלסילה עליונה" בעמוד 25 אין להניח כלים או מטהר אוויר במגש איסוף הטבליות.
	מכסה תא חומר ההדחה [33] נחסם ע"י הטבליות.	על הטבליות להיות מונחת במאוזן ולא במאונך.
	שימוש בטבליות בתכנית המהירה או הקצרה. זמן המסת חומר ההדחה לא מושג בתכנית הקצרה שנבחרה.	זמן המסת הטבליות ארוך מדי עבור תכנית מהירה או קצרה. השתמשו בחומר הדחה בצורת אבקה או בתכנית חזקה יותר.
	יכולת הניקוי ואופן ההמסה פוחתים עקב זמן אחסון ארוך או שחומר ההדחה הפך לגושים.	החליפו את חומר ההדחה.

תקלה	סיבה	פתרון מוצע
הכלים לא יבשים.	אין נוזל שטיפה או שיש מעט מדי נוזל שטיפה במיכל.	מלאו נוזל שטיפה מחדש.
	התכנית נבחרה ללא ייבוש.	בחרו בתכנית עם ייבוש. ← "סקירת תכניות" בעמוד 36
	הצטברות מים בגומחות הכלים והסכום.	הקפידו על זווית משופעת בזמן הכנסת הכלים למדיח, סדרו את הכלים במידת האפשר בזווית משופעת.
		
	לחומר ההדחה המשולב יש תוצאת ניקוי גרועה.	השתמשו בחומר הדחה משולב אחר בעל יכולת ייבוש טובה יותר. שימוש בנוזל שטיפה מגדיל גם כן את יכולת הייבוש.
	הייבוש המוגבר להגדלת רמת הייבוש לא מופעל.	הפעילו את הייבוש המוגבר. ← "סקירת תכניות" בעמוד 36
	הכלים הוצאו מוקדם מדי או שהליך הייבוש עדיין לא הסתיים.	המתינו לסיום התכנית או הוציאו את הכלים רק 30 דקות לאחר סיום התכנית.
	לנוזל השטיפה האקולוגי יש יכולת ייבוש מוגבלת.	השתמשו בנוזל שטיפה של מותג מוכר. למוצרים אקולוגיים עלולה להיות יכולת פעולה מוגבלת.
כלי הפלסטיק לא יבשים.	תכונות מיוחדות של פלסטיק.	לפלסטיק יש יכולת נמוכה יותר של שמירת חום ולכן הוא מתייבש באופן פחות טוב.
הסכום לא יבש.	הסכום סודר באופן לא מיטבי בסלילת הסכום.	סדרו את הסכום במידת האפשר בנפרד, הימנעו ממגע.
	הסכום אינו מסודר באופן מיטבי במגירת הסכום.	מיינו את הסכום בצורה נכונה ובמידת האפשר כל יחידה בנפרד.
הדפנות הפנימיות במדיח רטובות לאחר סיום ההדחה.	אין תקלה במדיח.	טיפות המים במיכל נשארות עקב סיבות פיזיקליות, זהו עקרון ייבוש בהתעבות. הלחות באוויר מתעבה על הדפנות הפנימיות של המדיח, מנוקזת ונשאבת.

תקלה	סיבה	פתרון מוצע
קוד התקלה E:24 דולק.	צינור הביוב סתום או מקופל.	חברו את הצינור כשהוא לא מקופל, סלקו בעת הצורך את השאריות.
	חיבור הסיפון עדיין סגור.	בדקו את החיבור בסיפון ופתחו אותו בעת הצורך.
	המכסה שעל משאבת הניקוז רופף.	הכניסו את המכסה באופן תקין למקומו. ← "משאבת ניקוז" בעמוד 49
קוד התקלה E:25 דולק.	משאבת הניקוז סתומה או מכסה משאבת הניקוז לא נכנס למקומו.	נקו את המשאבה והכניסו את המכסה באופן תקין למקומו. ← "משאבת ניקוז" בעמוד 49
קוד התקלה E:27 דולק.	מתח החשמל נמוך מדי.	לא קיימת תקלה במדיח, בדקו את מתח החשמל ואת חיבורי החשמל.
מופיע קוד תקלה אחר בתצוגה הדיגיטלית. (E:0 עד E:30)	כנראה שאירעה תקלה טכנית.	כבו את המדיח באמצעות מתג הפעלה/כיבוי [1]. הדליקו את המדיח מחדש לאחר זמן קצר. במידה והבעיה מופיעה שוב, סגרו את ברז המים, שלפו את תקע החשמל. קראו לשרות הלקוחות ומסרו את קוד התקלה.
הרשת הביתית לא נטענת.	WLAN לא פעילה בנתב.	בדקו את החיבור האלחוטי של הרשת בנתב.
תצוגת WLAN מהבהבת.	החיבור לרשת הביתית לא זמין.	הפעילו את הרשת האלחוטית בנתב.
Home Connect לא מופעלת באופן תקין.	ייתכנו שגיאת התקנה או תקלה טכנית.	שימו לב לתיעוד ולמידע בנוגע לתמיכה של Home Connect.
בקר אספקת החשמל לא מתחבר עם בקר אספקת החשמל של המערכת הביתית.*	החיבור לבקר אספקת החשמל של המערכת הביתית לא זמין.	שימו לב להוראות הפעלה של יצרן בקר אספקת החשמל של המערכת הביתית.
תצוגות המילוי מחדש למלח [6] ו/או נוזל השטיפה [5] דולקות.	חסר נוזל שטיפה.	מלאו נוזל שטיפה מחדש.
	חסר מלח.	מלאו מלח מיוחד מחדש.
	החיישן לא מזהה את טבליות המלח.	השתמשו במלח מיוחד מסוג אחר.
תצוגות המילוי מחדש למלח [6] ו/או לנוזל שטיפה [5] לא דולקות.	תצוגת המילוי מחדש כבוייה.	הפעלה/כיבוי (ראו פרק "מערכת לריכוך המים/מלח מיוחד" ← עמוד 21 או "נוזל שטיפה" ← עמוד 23).
	קיים עדיין די מלח מיוחד/נוזל שטיפה.	מלאו מחדש, בדקו את מצב המילוי.
עם סיום התכנית נשארים מים במדיח.	מערכת המסננים או האיזור שמתחת למסננים [29] סתומים.	נקו את המסננים ואת האזור שמתחתיהם.
	תכנית ההדחה עדיין לא הסתיימה.	המתינו לסיום התכנית או בצעו איפוס.

טבלת תקלות

תקלה	סיבה	פתרון מוצע
קוד התקלה 18: E דולק.	צינור האספקה מקופל.	יישרו את צינור האספקה.
	ברז המים סגור.	פתחו את ברז המים.
	ברז המים חסום ומלא אבנית.	פתחו את ברז המים. כמות הזרימה כאשר אספקת המים פתוחה צריכה להיות לפחות 10 ליטר/דקה.
	המסנן בצינור אספקת המים סתום.	כבו את המדיח והוציאו את התקע. סגרו את ברז המים. הבריגו החוצה את צינור חיבור המים.
		
		נקו את המסנן בצינור אספקת המים. הבריגו מחדש את צינור חיבור המים. בדקו את האיטום. חברו מחדש את המדיח לחשמל. הפעילו את המכשיר.
קוד התקלה 7: E דולק.	פתח המשאבה (בצד הימני הפנימי של המדיח) חסום בכלים.	סדרו את הכלים באופן כזה שפתח המשאבה יהיה חופשי.
קוד התקלה 12: E דולק.	גוף החימום מכוסה אבנית או מלוכלך.	בצעו את ניקוי המדיח באמצעות חומר לניקוי מדיח או באמצעות חומר להסרת אבנית. הפעילו את המדיח עם מערכת לריכוך מים ובדקו את ההגדרה. ← "מערכת ריכוך המים / מלח מיוחד" בעמוד 21
קוד התקלה 14: E דולק.	מערכת הגנת המים פועלת.	סגרו את ברז המים.
קוד התקלה 15: E דולק.		קראו לשירות הלקוחות ומסרו את קוד התקלה.
קוד התקלה 16: E דולק.	אספקת מים רציפה.	
קוד התקלה 22: E דולק.	קוד התקלה דולק. המסננים [29] מלוכלכים או סתומים.	נקו את המסננים. ← "מסננים" בעמוד 47

הופיעה תקלה, מה עושים? he

משאבת ניקוז

שאריות גדולות של מזון במי השטיפה שלא נעצרו על ידי המסננים, עלולות לסתום את משאבת הניקוז. עקב כך מי השטיפה יציפו את המסנן.

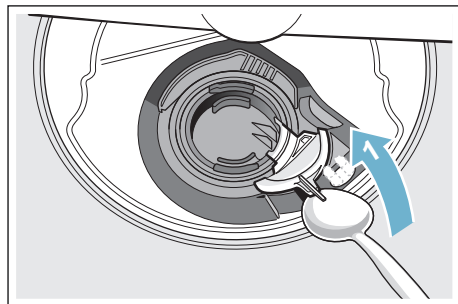
⚠ אזהרה

סכנת חתכים!

הפצים חדים או שברי זכוכית עלולים לסתום את משאבת הניקוז. הרחיקו תמיד בזהירות את החפצים הזרים.

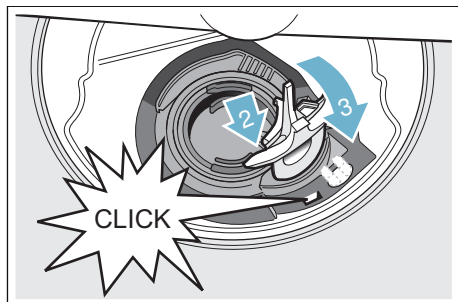
אופן ניקוי משאבת הניקוז:

1. נתקו את מדיח הכלים מהחשמל.
2. הוציאו מהמדיח את הסלסילה העליונה [22] והתחתונה [31].
3. הוציאו את המסננים [29].
4. רוקנו את המים, השתמשו במידת הצורך בספוג.
5. הרימו בעזרת כף את מכסה המשאבה (כמתואר באיור) הלבן. תפסו את מכסה המשאבה בלשונית ומשכו אותה בשיפוע פנימה (1). הסירו את המכסה במלואו.



6. בדקו קיום חפצים זרים בגלגל הכנפיים והוציאו אותם בעת הצורך.

7. החזירו את מכסה המשאבה למצבו המקורי (2), לחצו כלפי מטה וחזקו אותו (3).



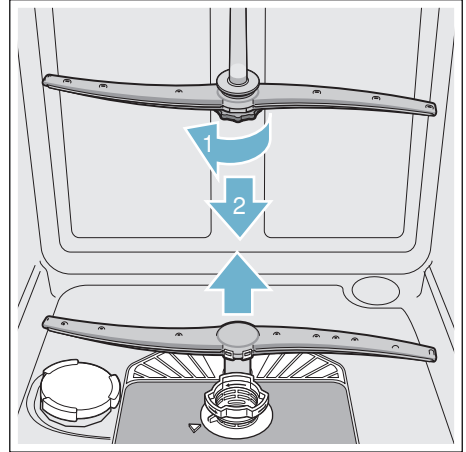
8. הרכיבו את המסננים.

9. הכניסו את הסלסילות חזרה למדיח.

זרעות התזה

אבנית ולכלוך במי השטיפה עלולים לסתום את הפיות והמיסבים של זרעות ההתזה [23] ו- [27].

1. בדקו האם אין סתימות בפיות ההתזה.
2. שחררו בהברגה את זרוע ההתזה העליונה [23] (1) ומשכו אחר כך כלפי מטה (2).
3. משכו את זרוע ההתזה התחתונה [27] כלפי מעלה.



4. נקו את זרעות ההתזה במים זורמים.
5. הכניסו מחדש או הבריגו את זרעות ההתזה למקומן.

הופיעה תקלה, מה עושים?

את מרבית התקלות שעלולות להתרחש בהפעלה השוטפת של המדיח תוכלו לפתור בעצמכם. דבר זה מבטיח שהמדיח יהיה זמין במהירות לשימוש חוזר. התיאור דלהלן יסייע בידכם לאיתור מקור הבעיה ויציע לכם פתרון עבודה.

הערה: במקרים בהם המדיח מפסיק לפעול במהלך ההדחה ללא סיבה נראית לעין, הפסיקו תחילה את התכנית (איפוס) ← "הפעלת המכשיר" בעמוד 39

⚠ אזהרה

תיקון לא ראוי או שימוש בחלק שאינו מקורי עלולים לגרום נזק ניכר ולסכן אתכם! תיקונים ייתבצעו רק ע"י טכנאים מקצועיים. במקרה של צורך בהחלפת חלק, הקפידו שיוחלף בחלק חילוף מקורי בלבד.

הודעת תקלה

תקלות מסוימות יופיעו בחלון התצוגה למעלה [4] ובתצוגה הקדמית* [13] ויוצעו פתרונות אפשריים (לדוגמה מערכת המסננים מלוכלכלת (E22) --> נקו את המסננים). כאשר הדלקתם את התאורה הפנימית 3 (אות אופטי לתקלות) תהבהב בנוסף לכך התאורה הפנימית.

* בהתאם לדגם של מדיח הכלים שלכם

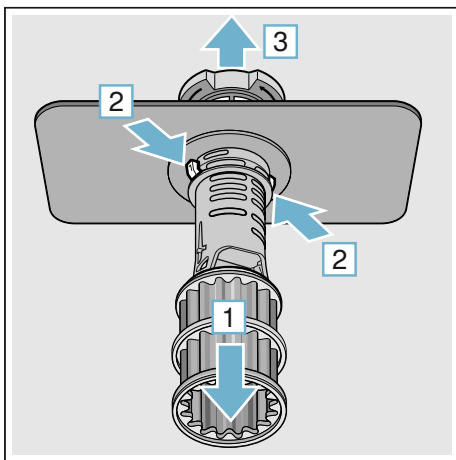
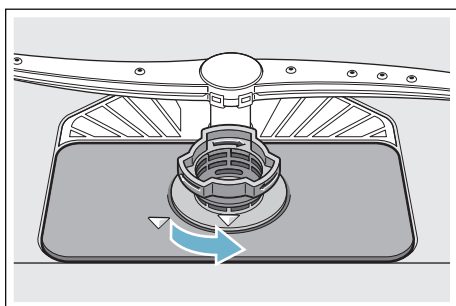
מסננים

המסננים [29] מונעים מלכלוך רב במי השטיפה להגיע למשאבה. לכלוך זה עלול לסתום את המסננים.

מערכת הסינון מורכבת

- ממסנן גס
- ממסנן עדין שטוח
- וממסנן זעיר

1. בדקו האם יש שאריות במסננים לאחר כל מחזור הדחה.
2. שחררו בהברגה את גליל המסנן כמתואר. הוציאו את מערכת הסינון.



3. סלקו לכלוך ונקו את המסננים מתחת למים זורמים.
4. הרכיבו את מערכת הסינון מחדש בסדר הפוך והקפידו שסימני החיצים ימצאו זה מול זה לאחר סגירת מערכת הסינון.

הערות

- סלקו לכלוך גס בחלל הפנימי באמצעות מטלית לכה.
 - הפעילו את התכנית יחד עם החומר לניקוי המדיח ללא כלים.
 - השתמשו בחומר מיוחד לטיפול במדיח ולא בחומר הדחה.
 - הקפידו על הוראות הבטיחות והשימוש שעל אריזות חומרי הטיפול במדיח.
 - * התצוגה תכבה אוטומטית בלוח הבקרה לאחר שלוש הדחות, גם כאשר לא בוצע טיפול במדיח.
- * בהתאם לדגם של מדיח הכלים שלכם

מלח מיוחד ונוזל שטיפה

מלאו מלח מיוחד מיוחד ו/או נוזל שטיפה כאשר תצוגות המילוי בלוח הבקרה [6] ו-[5] דולקות או כאשר תדרשו לכך בתצוגה הקדמית* [13].

* בהתאם לדגם של מדיח הכלים שלכם

הטיפול במדיח *

הטיפול במדיח הוא תכנית המיועדת לניקוי המדיח באמצעות חומרי ניקוי רגילים. משקעים כגון שומן ואבנית עלולים לגרום לתקלות במדיח. אנו ממליצים לנקות את המדיח במרווחי זמן קבועים על מנת למנוע תקלות ולהפחית את היווצרות הריחות.

*כאשר התצוגה לטיפול במדיח דולקת בלוח הבקרה או בתצוגה הקדמית, יש לבצע את ניקוי המדיח **ללא כלים**. לאחר ביצוע הטיפול במדיח, תכבה התצוגה בלוח הבקרה.

אם המדיח אינו מצויד בפעולת תזכורת, צייתו להוראות השימוש שעל חומרי הניקוי.

הערות

- נקו את המדיח בעזרת חומרי ניקוי המתאימים לשימוש במדיח כלים.
- נגבו באופן סדיר את אטמי הדלת בעזרת מטלית לחה ומעט נוזל ניקוי. באופן זה יישאר אטם הדלת נקי והיגייני.
- השאירו את הדלת פתוחה מעט בזמני השבתה ארוכים. באופן זה תמנעו היווצרות ריח לא נעים.
- אל תנקו את המדיח באמצעות מכשיר ניקוי בקיטור. היצרן והיבואן לא יישאו באחריות בגין נזקים שייגרמו עקב כך.
- נגבו באופן סדיר את חזית המדיח ואת לוח הבקרה במטלית לחה ומעט חומר ניקוי.
- הימנעו משימוש בספוגים גסים או בחומר ניקוי חריף. הם יגרמו לשריטות במשטחים.
- הימנעו משימוש במטליות ספוג עבור מדיחים בעלי חזית מפלדת אל חלד או שטפו אותן באופן יסודי לפני השימוש הראשון. באופן זה תימנע היווצרות קורוזיה.

ניקוי ותחזוקה

בדיקה ותחזוקה סדירות של המדיח מסייעות במניעת תקלות. בכך תחסכו זמן ותימנעו מבעיות.

מצב כללי של המדיח

* החלל הפנימי של המדיח מתנקה ברובו מעצמו. המדיח יחליף אוטומטית במרווחים קבועים את מהלך התכנית על מנת לסלק משקעים (לדוגמה העלאת טמפרטורת הניקוי). באופן זה יגרום מהלך התכנית לערכי צריכה מוגדלים.

* בהתאם לדגם של מדיח הכלים שלכם

אם תמצאו למרות זאת משקעים בחלל הפנימי של המדיח, הסירו אותם באופן הבא:

1. מלאו את מיכל חומר ההדחה [33] בחומר הדחה.
2. בחרו בתכנית בעלת הטמפרטורה הגבוהה ביותר.
3. הפעילו את התכנית ללא כלים.

אזהרה

סכנה לבריאות עקב חומר הדחה המכיל כלור!
השתמשו תמיד בחומר הדחה ללא כלור.

סיום תכנית (איפוס)

1. פתחו את הדלת.
 2. לחצו על לחצן [12] START כ-3 שניות. חלון התצוגה למעלה [4] והתצוגה הקדמית* [13] מציגות: "התכנית הופסקה".
 3. סגרו את הדלת. שלבי התכנית אורכים כדקה. חלון התצוגה למעלה [4] מציג: "סיום".
 4. פתחו את הדלת.
 5. כבו מתג ההפעלה/כיבוי [1].
 6. סגרו את הדלת.
- * בהתאם לדגם של מדיח הכלים שלכם

שינוי תכנית הדחה

לאחר לחיצה על לחצן [12] START לא ניתן לשנות יותר את תכנית ההדחה. הדרך היחידה לשינוי תכנית ההדחה היא על ידי ביטול התכנית (איפוס).

טיימר

באפשרותכם לדחות את תחילת התכנית עד 24 שעות. סיום התכנית יוצג ע"י "סיום בתוך" (לדוגמה 3 שעות 25 דקות) או "סיום בשעה" (לדוגמה 15:20) בהתאם להגדרת תצוגת הזמן.

1. פתחו את הדלת.
2. הפעילו את מתג ההפעלה/כיבוי [1].
3. בחרו בתכנית [2].
4. לחצו על לחצן הטיימר [9].
5. לחצו על לחצני הכוונון + - [8] עד שהזמן המוצג יתאים לדרישותיכם.
6. לחצו על הלחצן [12] START, הטיימר מופעל.
7. לחצו על לחצן הטיימר [12] START כ-3 שניות למחיקת הטיימר.
8. הטיימר הופסק. סגרו את הדלת.

סיום תכנית

- * התכנית הסתיימה, כאשר בחלון התצוגה למעלה [4] ובתצוגה הקדמית* [13] יופיע: "סיום".
- * סיום התכנית יוצג על הרצפה במידה ונורית הזמן (והתצוגה האופטית) מופעלת ונראית.
- * בהתאם לדגם של מדיח הכלים שלכם

כיבוי המכשיר

זמן קצר לאחר סיום תכנית ההדחה:

1. פתחו את הדלת.
2. כבו את מתג ההפעלה/כיבוי [1].
3. סגרו את ברז המים (אין צורך במדיחים עם AquaStop).
4. הוציאו את הכלים לאחר שהתקררו.

הערה: הניחו למדיח להתקרר מעט עם סיום התכנית, לפני שתפתחו אותו. כך תמנעו פליטת קיטור ונזקים לריהוט.

הפסקת התכנית במהלכה

זהירות!

התפשטות הלחץ (לחץ יתר) עלולה לגרום לדלת המדיח להיפתח בכוח ו/או למים לצאת מהמדיח! במקרים בהם הדלת נפתחה במדיח המחובר למקור של מים חמים או לאחר שהמים התחממו, השאירו תחילה את הדלת פתוחה למספר דקות ולאחר מכן סגרו אותה.

1. פתחו את הדלת.
2. כבו את מתג ההפעלה/כיבוי [1]. התאורה תכבה. תכנית ההדחה נשמרת בזיכרון.
3. להמשך תכנית ההדחה, הדליקו שוב את מתג ההפעלה/כיבוי [1].
4. סגרו את הדלת.

הפעלת המכשיר

1. פתחו את ברז המים במלואו.
2. פתחו את הדלת.
3. הפעילו את מתג הפעלה/כיבוי [1].
מסיבות אקולוגיות תוגדר מראש בכל הדלקה של המדיח תכנית Eco 50°. אם לא תלחצו על לחצן של תכנית אחרת [2] היא תשאר פעילה.
4. לחצו על לחצן [12] START.
5. סגרו את הדלת.
התכנית מתחילה לפעול.

הערה:

תכנית Eco 50° תוגדר מסיבות אקולוגיות מראש בכל הדלקה של המדיח. באופן זה ניתן לשמור על משאבי הטבע וגם על כספכם.
תכנית Eco 50° הינה תכנית ידיונית במיוחד לסביבה. המדובר ב"תכנית סטנדרטית" בהתאם לתקנת האיחוד האירופי 1016/2010, שהיא מחזור הדחה סטנדרטי להדחת כלים עם לכלוך רגיל וצריכה משולבת של חשמל ומים לניקוי של כלים באופן היעיל ביותר.

נעילה מפני ילדים *

* בהתאם לדגם של מדיח הכלים שלכם
מדיח הכלים מצויד בנעילה אלקטרונית מילדים. נעילת הילדים מגנה על ילדים מסכנות אפשריות, הנגרמות ממדיח הכלים.
ניתן להדליק או לכבות את נעילת הילדים. פתיחת הדלת הופכת קשה יותר כאשר נעילת הילדים מופעלת.

קבלת פנים

עם הדלקת מדיח הכלים יופיע לוגו החברה. ניתן לבטל את לוגו החברה.

הגדרות המפעל

ניתן לאפס את כל ההגדרות להגדרות המפעל.

הערות

- התאורה הפנימית תהיה דלוקה או כבויה בהתאם להגדרת הכיבוי האוטומטי.
- שימו לב שכאשר הדלת פתוחה והמדיח במצב דלוק, התאורה הפנימית תכבה אוטומטית לאחר כשעה.
- כאשר התאורה הפנימית כבויה, ההגדרות של התאורה הפנימית 1 עד 3 לא ניתנות לבחירה.
- אם יצרתם צבע באמצעות אפליקצית Home Connect, לא תוכלו לבחור בהגדרת התאורה הפנימית 1.

תצוגה קדמית *

- * בהתאם לדגם של מדיח הכלים שלכם ניתן להדליק או לכבות את התצוגה הקדמית (מידע נוסף על התכנית).

נורית הזמן (התצוגה האופטית במהלך התכנית) *

- * בהתאם לדגם של מדיח הכלים שלכם בזמן מהלך התכנית תופיע תצוגה אופטית (מידע נוסף על התכנית) על הרצפה מתחת לדלת המדיח. התצוגה לא נראית כאשר לוח הבסיס משוך קדימה או כאשר ההרכבה היא בגובה העיניים עם חזית רהיט שקועה.
- ניתן להדליק או לכבות את התצוגה האופטית.

נורית מידע *

- * בהתאם לדגם של מדיח הכלים שלכם בזמן התכנית מופיעה נקודת אור על הרצפה מתחת לדלת המדיח. פתחו את דלת המדיח רק כאשר נקודת האור שעל הרצפה נעלמה. אם דלת המדיח אינה סגורה לגמרי נקודת האור תהבהב * . נקודת האור לא תיראה כאשר ההרכבה היא בגובה העיניים עם חזית רהיט שקועה. ניתן להדליק ולכבות את נורית המידע.

שינוי התכנית ההתחלתית

ניתן לשנות את הגדרת "תכנית התחלתית".

עוצמת קול האות *

- * בהתאם לדגם של מדיח הכלים שלכם סיום התכנית יסומן באמצעות זמזום. ניתן לשנות גם את ההגדרה הזו.

עוצמת קול הלחצנים

עם הפעלת המדיח יישמע קול בכל לחיצה על לחצן. ניתן לווסת את עוצמת קול האות. ניתן לכבות את האות אם עוצמת קול הלחצנים מפריעה.

תאורה פנימית *

* בהתאם לדגם של מדיח הכלים שלכם

[20] היא התאורה הפנימית במדיח. ניתן להדליק או לכבות את תאורת הפנים. כאשר התאורה הפנימית מופעלת, תוכלו לבצע הגדרות נוספות.

ההגדרות האפשריות:

- **תאורה פנימית 1**
(הגדרת בהירות התאורה הפנימית):
בהגדרת תאורה פנימית 1 תוכלו לווסת את בהירות התאורה הפנימית ב-4 דרגות.
- **תאורה פנימית 2**
(הגדרת הצבע של התאורה הפנימית):
בהגדרת תאורה פנימית 2 תוכלו לבחור בצבע עבור התאורה הפנימית.
- **תאורה פנימית 3 (אות אופטי לתקלות):**
בהגדרת תאורה פנימית 3 תוכלו להדליק או לכבות את האות האופטי של תקלה. כאשר הדלקתם את התאורה הפנימית 3 ומופיעה תקלה במדיח שלכם, התאורה הפנימית תהבהב.

ייבוש מוגבר

ההדחה הסופית משתמשת בטמפרטורה גבוהה יותר כדי לשפר את תוצאות הייבוש. זמן הפעולה עלול להתארך מעט. (היזהרו עם כלים עדינים!) ניתן להפעיל או לכבות או פעולת הייבוש המוגבר.

תחזית אקו

כאשר תחזית האקו פעילה תופיע לזמן קצר צריכת המים והחשמל הממוצעת של התכנית שנבחרה בחלון התצוגה למעלה [4].

כיבוי אוטומטי עם סיום תכנית ההדחה

המדיח יכובה דקה לאחר סיום התכנית על מנת לחסוך בחשמל. ניתן לשנות את ההגדרה.

ההגדרות האפשריות:

- **כיבוי:** המדיח כבה אוטומטית.
- **לאחר דקה:** המדיח כבה לאחר דקה.
- **לאחר שעתיים:** המדיח כבה לאחר שעתיים.

הערה: שימו לב שבהגדרות "לאחר דקה" ו"לאחר שעתיים" התאורה הפנימית [20] תהיה כבויה. לחצו על מתג הפעלה/כיבוי [1] להדלקת התאורה הפנימית.


אזהרה

סכנת כוויות עקב מגע בפתח הניקוז [26]!
 אין לגעת בפתח הניקוז. פתח הניקוז מתחמם וכל נזק יגרום לקריאה לשירות הלקוחות העולה כסף.

זהירות!

דאגו לכך שפתח היניקה [25] יישאר חופשי ושבסלסילה התחתונה מימין מאחור מעל פתח הניקוז [26] לא יהיו כלים רגישים לחום.

המדיח מצוייד במיכל זאוליט. זאוליט הוא מינרל המסוגל לקלוט ולפלוט לחות וחום.

בפעולת ההדחה ייעשה שימוש באנרגיית חום זו לייבוש המינרל ולחימום מי השטיפה.

הלחות מחלל הפנימי תישמר במינרל בשלב הייבוש ותיפלט אנרגיית חום. אנרגיית החום תיפלט בחלל הפנימי עם אוויר יבש. באופן זה יושג ייבוש מהיר וטוב יותר.

בדרך זו, פעולות אלה חוסכות לא מעט אנרגיה.

הצגת זמן

משך התכנית נקבע במהלך התכנית על ידי טמפרטורת המים, כמות הכלים ודרגת הלכוך של הכלים והוא יכול להשתנות (בהתאם לתכנית שנבחרה). ניתן לשנות את תצוגת הזמן בזמן או בשעות/דקות, כך שיתרת הזמן של תכנית ההדחה תוצג בחלון התצוגה כ"סיום בשעה" (לדוגמה 15:20) או כ"סיום בתוך" (לדוגמה 3 שעות 25 דקות).

הגדרת החיישן

מהלך התכנית בתכניות אוטומטיות מותאם בצורה הטובה ביותר בעזרת חיישנים. החיישנים מתאימים את עוצמתן של התכניות האוטומטיות בהתאם לכמות ולסוג הלכוך. ניתן להגדיר את רגישות החיישנים ב-3 דרגות.

רגיל: הגדרה זו אופטימלית לכלים מעורבים ולכמויות לכלוך גבוהות, תוך חיסכון באנרגיה ובמים.

רגיש: הגדרה זו מתאימה את עוצמת התכנית כבר בכמויות לכלוך קטנות לצורך ניקוי יעיל יותר של שאריות מזון. צריכת החשמל וצריכת המים יותאמו בהתאם.

רגיש מאוד: באמצעות הגדרה זו תתבצע התאמה של עוצמת התכנית לתנאי שימוש קשים יותר כגון שאריות מזון יבשות מאוד. הגדרה זו מומלצת גם בשימוש בחומר הדחה ביולוגי או אקולוגי המכילים כמות קטנה יותר של חומר פעיל. צריכת החשמל וצריכת המים יותאמו בהתאם.

נתוני התכנית

ניתן למצוא את נתוני התכנית (ערכי צריכה) בסוף החוברת. הם מתייחסים לתנאים רגילים כאשר דרגת קשיות המים מכוונת לדרגה 13 - 16 dH ° בינונית. קיימים גורמים משפיעים שונים, כמו לדוגמה חום המים או לחץ המים, שעלולים לגרום לטטיות.

פתיחת הדלת

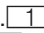

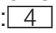
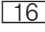

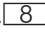
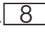

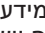
לפתיחת הדלת, לחצו על הדלת למעלה במרכז. המדיח יפתח באופן אוטומטי.

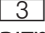
לחצו פעמיים במרווחים קצרים על הדלת למעלה באמצע כאשר הנעילה מפני ילדים מופעלת.

שינוי ההגדרות

מדיח הכלים הוגדר מראש בהגדרות מסוימות לנוחותכם. ניתן לשנות את ההגדרות המפעל.

אופן שינוי ההגדרה:

1. פתחו את הדלת.
2. הפעילו את מתג ההפעלה/כיבוי .
3. לחצו 3 שניות על לחצן המידע  עד שהטקסט הבא יוצג בחלון התצוגה למעלה :
 - < > **דפדפו באמצעות**
 - + **כוונו באמצעות** -
 - צאו באתחול 3 שניות**
4. לחצו על הלחצן  עד שבחלון התצוגה למעלה  תוצג ההגדרה הרצויה.
5. בצעו את ההגדרה באמצעות לחצני הכוונן +  - .
6. לחצו על לחצן המידע   3 שניות. הערך שהוגדר במדיח יישמר.

עצה: אם תשנו הגדרות רבות, בצעו תחילה את השינויים בזה אחר זה. לחצו כעת על לחצן המידע  3 שניות. באופן זה יישמרו ההגדרות במדיח.

חיישן צלילות המים *

* בהתאם לדגם של מדיח הכלים שלכם

חיישן צלילות המים הוא מתקן אופטי (חיישן אורות) המודד את עכירות מי השטיפה.

בחיישן צלילות המים משתמשים בהתאם לתכנית ההדחה שנבחרה. כאשר חיישן צלילות המים פעיל, ניתן להעביר מי שטיפה "נקיים" לשטיפה הבאה ולחסוך 3-6 ליטר בצריכת המים. במקרים בהם עכירות המים גבוהה יותר, המים מנוקזים ומוחלפים במים טריים. בתכניות האוטומטיות ניתן לכוון בנוסף לכך גם את הטמפרטורה וזמן הפעולה בהתאם לדרגת הלכלוך.

P+ אפשרויות נוספות

* בהתאם לדגמי האבזור של מדיח הכלים ניתן לבחור באפשרויות נוספות [11].

הדחה מהירה פלוס

פעולת "ההדחה המהירה" יכולה לקצר את זמן פעולתו של המדיח בכ-20% עד 66% בהתאם לתכנית השטיפה שנבחרה. כדי לקבל תוצאות הדחה מיטביות בזמן הדחה מופחת, מוגבר השימוש בחשמל ומים.

1/2 חצי כמות *

אם ברצונכם להדיח פריטים בודדים בלבד (למשל כוסות, ספלים, צלחות), באפשרותכם לבחור ב"חצי כמות". פעולה זו חוסכת בחשמל ובזמן. מומלץ לשים קצת פחות חומר הדחה בתא חומר ההדחה בהשוואה לטעינה מלאה.

* היגינה פלוס

פעולה זו מעלה את הטמפרטורה בזמן ההדחה והיא נשארת כך לזמן ארוך יותר, על מנת להשיג רמת חיטוי מיטבית. שימוש רציף באפשרות זו מגביר את דרגת היגינה. אפשרות נוספת זו אידיאלית עבור הדחה של למשל, לוחות חיתוך או בקבוקי תינוקות.

* איזור הדחה מוגברת

מושלם עבור כלים מעורבים. באפשרותכם להדיח סירים ומחבתות מלוכלכים למדי בסלסילה התחתונה יחד עם כלים עם לכלוך רגיל בסלסילה העליונה. לחץ ההתזה בסלסילה התחתונה מוגבר וטמפרטורת השטיפה עולה מעט.

SS+ ייבוש נוסף *

טמפרטורה מוגברת בזמן ההדחה הסופית ושלב ייבוש נוסף מבטיחים שגם חלקי הפלסטיק יתייבשו היטב. ישנה עלייה קלה בצריכת החשמל.

✱ ייבוש והברקה *

באמצעות הגדלת כמות המים בזמן הליך ההדחה והארכת שלב הייבוש לא יופיעו כתמים ותוצאת הייבוש תשופר. ישנה עלייה קלה בצריכת החשמל. מומלץ להשתמש בנוזל שטיפה בפעולת ייבוש והברקה (גם בשימוש בחומר הדחה משולב).

e save חיסכון באנרגיה *

ניתן להפחית באמצעות פעולת "החיסכון באנרגיה" את צריכת המים והחשמל. זמן הפעולה יוארך להשגת תוצאות הדחה וייבוש אופטימליות.

סוג הכלים	דרגת הלכלוך	תכנית	אפשרויות נוספות	שלבי התכנית
כלים וסכו"ם מעורבים	שאריות רגילות של מזון ביתי, יבשות בחלקן	 /  /  קצרה 60°	הכל	זמן משופר: הדחה 65° שטיפת ביניים הדחה סופית ייבוש
כלים רגישים, סכו"ם, כלי פלסטיק וזכוכית רגישים לחום	שאריות של מזון טרי, דביקות מעט	 /  מהירה 45°	ייבוש נוסף ייבוש והברקה	זמן משופר: הדחה 45° שטיפת ביניים הדחה סופית 50°
כל סוגי הכלים	שטיפה קרה, הדחת ביניים	 /  שטיפה מוקדמת	אין	שטיפה קרה שטיפה מוקדמת
-	-	 / Easy Clean הטיפול במדיח	אין	ניקוי מדיח 70°

בחירת תכנית הדחה

באפשרותכם לבחור בתכנית הדחה מתאימה בהתאם לסוג הכלים ולדרגת הלכלוך שלהם.

מידע עבור מכוני בדיקה

מכוני בדיקה יכולים לבקש את התנאים לביצוע בדיקות השוואתיות (לדוגמה לפי תקן EN60436).

המדובר כאן בתנאים לביצוע הבדיקה, אך לא בתוצאותיה או בערכי שימוש. פנייה במייל אל:

dishwasher@test-appliances.com

בפנייתכם אנא ציינו את מספר המכשיר (E-Nr.) ואת תאריך הייצור שלו (FD), אותם ניתן למצוא על תווית הנתונים ³⁵ שעל דלת המדיח.

בסקירה זו מוצג המספר המירבי האפשרי של תכניות. ניתן למצוא את התכניות המתאימות והסידור שלהן על לוח הבקרה.

סוג הכלים	דרגת הלכלוך	תכנית	אפשרויות נוספות	שלבי התכנית
סירים, מחבתות, כלים וסכו"ם שאינם רגישים	שאריות מזון דביקות מאוד, שרופות או יבשות המכילות עמילן או חלבון	 /  מוגברת 70°	הכל	מוגברת: שטיפה מוקדמת הדחה 70° שטיפת ביניים הדחה סופית 65° ייבוש
כלים וסכו"ם מעורבים	שאריות רגילות של מזון ביתי, יבשות בחלקן	 /  אוטומטית 45° - 65°	הכל	בקרת חיישן: תכנית מיטבית בהתאם לדרגת הלכלוך הנקבעת על ידי החיישנים.
כלים וסכו"ם מעורבים	שאריות רגילות של מזון ביתי, יבשות בחלקן	 / eco Eco 50°	הכל	תכנית לחיסכון באנרגיה: שטיפה מוקדמת הדחה 50° שטיפת ביניים הדחה סופית 35° ייבוש
כלים וסכו"ם מעורבים	שאריות רגילות של מזון ביתי, יבשות בחלקן	 / Silence שקטה 50°	איזור הדחה מוגברת חצי כמות היגינה פלוס ייבוש נוסף ייבוש והברקה	הפחתת רעשים: שטיפה מוקדמת הדחה 50° שטיפת ביניים הדחה סופית 35° ייבוש
כלים רגישים, סכו"ם, כלי פלסטיק וזכוכית רגישים לחום	שאריות של מזון טרי, דביקות מעט	 /  זכוכית 40°	איזור הדחה מוגברת מהירה פלוס חצי כמות ייבוש נוסף ייבוש והברקה	עדינה במיוחד: שטיפה מוקדמת הדחה 40° שטיפת ביניים הדחה סופית 50° ייבוש
כלים וסכו"ם מעורבים	שאריות רגילות של מזון ביתי, יבשות בחלקן	 /  מהירה 65°	ייבוש נוסף ייבוש והברקה	זמן משופר: הדחה 65° שטיפת ביניים הדחה סופית ייבוש

חומר הדחה משולב

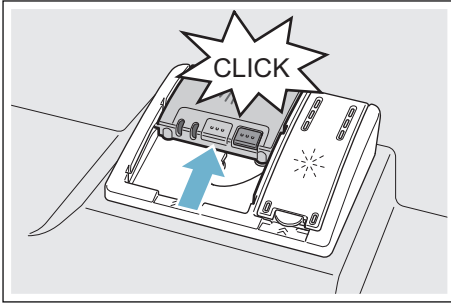
- תקבלו תוצאות מיטביות של שטיפה וייבוש על ידי שימוש בחומר הדחה סולו והוספת מלח ונוזל שטיפה בנפרד.
 - במקרים של תכניות קצרות, אפשר שלטבילות לא תהיה השפעת ניקוי מלאה עקב הבדלים במסיסות ועלולות להישאר גם שאריות של חומר הדחה. מומלץ להשתמש בחומר הדחה בצורת אבקה עבור התכניות האלה.
 - בתכנית ה"מוגברת" (בדגמים מסוימים) יש צורך בטבילית אחת בלבד. כאשר הנכם משתמשים בחומר הדחה בצורת אבקה, ביכולתכם לשפוך חלק מהחומר על הצד הפנימי של דלת המדיח.
 - גם אם החיוויים של הוספת המלח ו/או נוזל השטיפה דולקים, תכנית השטיפה תפעל נכון עם חומרי הדחה משולבים.
 - אם הנכם משתמשים בחומרי הדחה עם כיסוי הנמס במים: החזיקו בכיסוי בידיים יבשות בלבד ושפכו את חומר ההדחה לתוך מיכל יבש לחלוטין בלבד, אחרת חומר ההדחה עלול להידבק.
 - כאשר הנכם עוברים מחומר הדחה משולב לחומר הדחה סולו, וודאו שמערכת ריכוך המים ומינון נוזל השטיפה יהיו מכוונים לערכים הנכונים.
 - חומר הדחה אקולוגי: בחומרי הדחה המסומנים "ביו" או "אקו" (מסיבות של הגנה על הסביבה) קיימות בדרך כלל כמויות קטנות של חומר פעיל או יש ויתור מוחלט על רכיבים מסוימים. פעולת ההדחה של מוצרים מסוג זה יכולה להיות מוגבלת.
- פרט לחומרי הדחה רגילים (סולו) קיימים גם מוצרים עם פעולות נוספות. מוצרים אלה מכילים לא רק חומר הדחה, אלא גם חומר שטיפה ותחליף מלח (3 ב-1) ובהתאם להרכב (4 ב-1, 5 ב-1...) גם רכיבים נוספים כמו חומר להגנה על זכוכית או חומר לניקוי פלדת אל חלד. חומרי הדחה משולבים פועלים עד דרגה מסוימת של קשיות המים (בדרך כלל 21°dH). מעבר לגבול זה יש להוסיף מלח ונוזל שטיפה.
- כאשר הנכם משתמשים בחומר הדחה משולב, תכנית השטיפה מותאמת באופן אוטומטי כדי להבטיח את השטיפה והייבוש הטובים ביותר האפשריים.

הערות

- אם ברצונכם להוסיף כלים למדיח לאחר שתכנית ההדחה החלה אל תשתמשו במגש איסוף הטבילות [24] כידיית עבור הסלסילה העליונה. ייתכן שהטבילית נמצאת במגש ושתגעו בטבילית הממוסת חלקית.
- אל תניחו חלקים קטנים להדחה במגש איסוף הטבילות [24]; הם עלולים למנוע המסה אחידה של הטבילית.

הוספת חומר הדחה

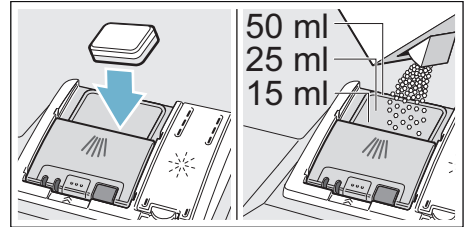
4. גרו את מכסה תא חומר ההדחה. המכסה נכנס למקומו בצליל נקישה.



מיכל חומר ההדחה נפתח באופן אוטומטי בזמן המתאים בהתאם לתכנית ההדחה. חומר ההדחה בצורת אבקה או נוזל מפוזר בתוך המדיח ונמס, הטבלית נופלת לתוך מגש איסוף הטבליות, שם היא נמסה בהדרגה.

עצה: במקרים בהם דרגת הלכלוך שעל הכלים קלה בלבד, השתמשו בכמות קטנה יותר מהמצויין של חומר ההדחה. חומר הדחה ומוצרי טיפול ניתן לרכוש באתר האינטרנט שלנו או בתחנות השירות (מפורטות במסמכי המדיח).

1. אם מיכל חומר ההדחה [33] עדיין סגור לחצו על מנוף הנעילה [34] כדי לפתוח אותו.
2. מלאו חומר הדחה למיכל חומר ההדחה [33] היבש (הכניסו את הטבליות בשכיבה, ולא על צידן).
3. מינון: ראו הוראות היצרן שעל האריזה. השתמשו בחלוקת המינון של תא חומר ההדחה. בדרך כלל, די ב-20-25 מ"ל בלכלוך רגיל. אם הנכם משתמשים בטבליות, טבלית אחת מספיקה.



חומר הדחה

ניתן להשתמש בטבליות וכן באבקה או בחומר הדחה נוזלי במדיח, אין להשתמש בשום אופן בחומר שטיפה לכלים. ניתן להתאים את מינון האבקה או חומר ההדחה הנוזלי באופן אינדיבידואלי בהתאם לדרגת הלכלוך. הטבליות מכילות כמות מספקת של חומר פעיל עבור כל משימות ההדחה. חומרי הדחה מודרניים יעילים עושים שימוש בנוסחה בעלת מעט חומרים בסיסיים עם אנזימים. האנזימים מפרקים עמילן ומסלקים חלבונים. להסרת כתמים צבעוניים (למשל תה, קטשופ), משתמשים בדרך כלל בחומרי הלבנה מבוססי חמצן.

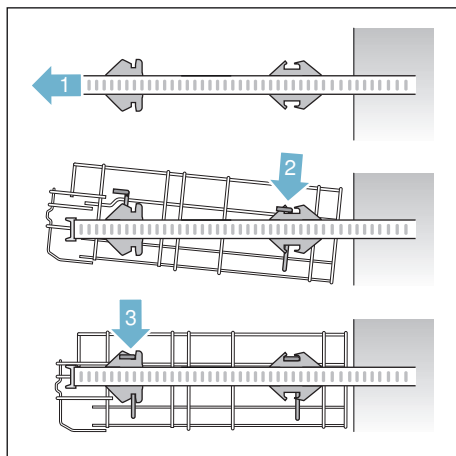
הערה: כדי להבטיח תוצאות הדחה טובות, הקפידו תמיד על ההוראות שעל אריזת חומר ההדחה!
אם יש לכם שאלות נוספות, פנו אל היצרן של חומר ההדחה.

אזהרה

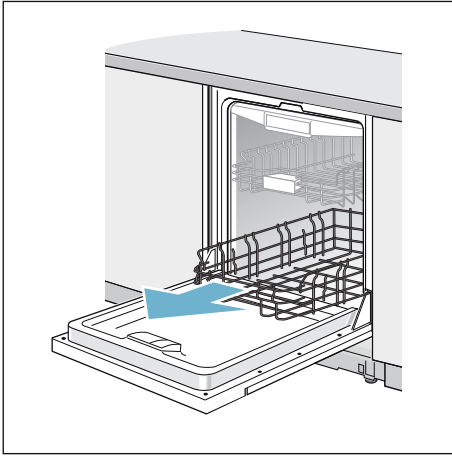
סכנת פציעה ונזקי רכוש עקב אי ציות להוראות הבטיחות של חומר הדחה ונוזל שטיפה!
צייתו תמיד להוראות הבטיחות של חומר הדחה ונוזל שטיפה.

אופן הרכבת הסלסילה התחתונה [31]:

1. שלפו את מסילות הסלסילה התחתונה במלואן (1).
2. הרכיבו את הסלסילה התחתונה בתושבות האחוריות (2).
3. הנמיכו את הסלסילה התחתונה מקדימה והניחו אותה בתושבות הקדמיות (3).
4. הכניסו את הסלסילה התחתונה למקומה.

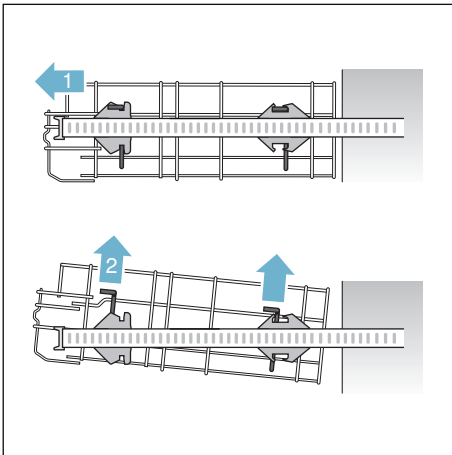


פירוק/הרכבת הסלסילה התחתונה



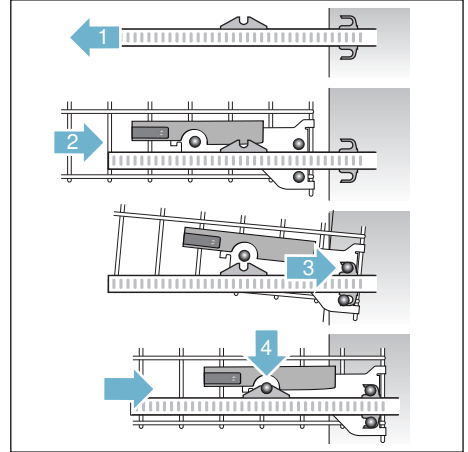
אופן פירוק הסלסילה התחתונה [31]:

1. שלפו את הסלסילה התחתונה במלואה (1).
2. הוציאו את הסלסילה התחתונה ראשית מהתושבת הקדמית ואז מהתושבת האחורית (2).

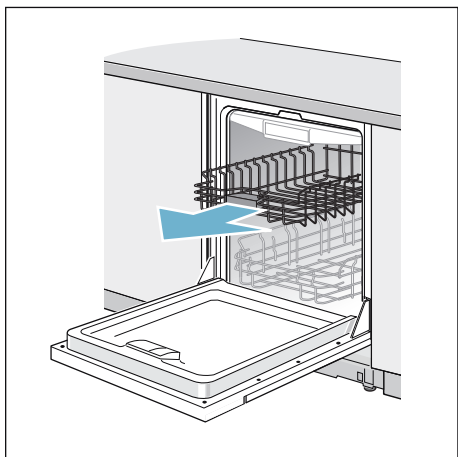


אופן הרכבת הסלסילה העליונה [22]:

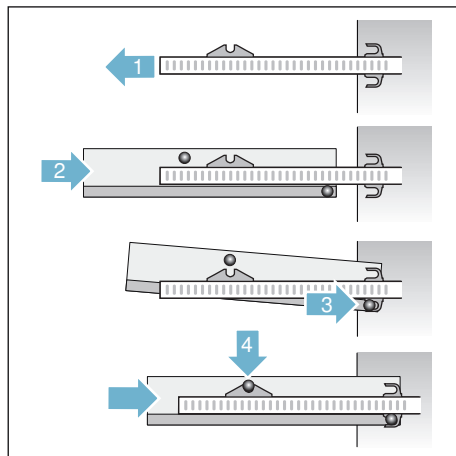
1. שלפו את מסילות הסלסילה העליונה (1).
2. הרכיבו את הסלסילה העליונה (2). הקפידו תוך כדי על מיקום הפינים (כפי שמוצג בשלב (2).
3. הרימו מעט את הסלסילה העליונה והכניסו את הפינים האחוריים לוווי החיבור (3).
4. הנמיכו את הסלסילה העליונה והכניסו לתושבת הקדמית (4). הסלסילה העליונה תיכנס למקומה בצליל נקישה.
5. דחפו פנימה את הסלסילה העליונה.



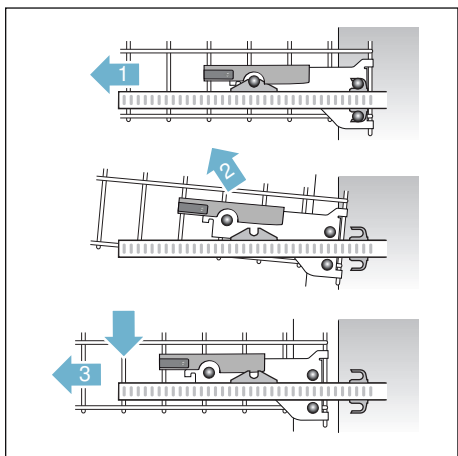
פירוק/הרכבת הסלילה העליונה



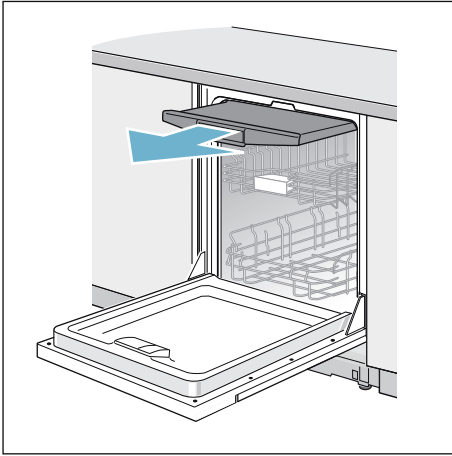
- אופן הרכבת סלילת הסכו"ם [21]:
1. שלפו את מסילות מגירת הסכו"ם במלואן (1).
 2. הרכיבו את מגירת הסכו"ם (2). שימו לב למיקום הפינים (כמתואר בשלב 2).
 3. הרימו מעט את מגירת הסכו"ם והכניסו את הפינים האחוריים לזווית החיבור התחתונים במסילות (3).
 4. הנמיכו את מגירת הסכו"ם ולחצו את הפינים הקדמיים לתושבת (4). מגירת הסכו"ם תיכנס בצליל נקישה למקומה.
 5. הכניסו את מגירת הסכו"ם.



- אופן פירוק הסלילה העליונה [22]:
1. הוציאו את הסלילה העליונה במלואה (1).
 2. הוציאו את הסלילה העליונה מהתושבות (2).
 3. שלפו את הסלילה העליונה קדימה והנמיכו אותה (3).

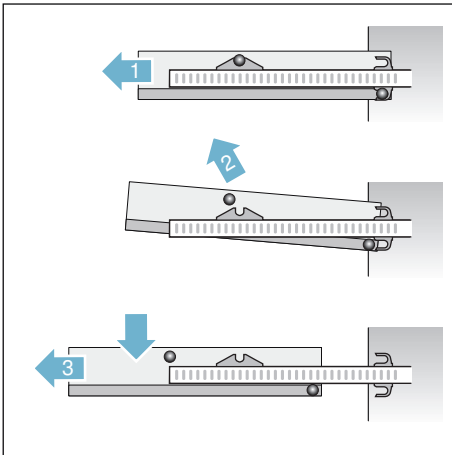


פירוק/הרכבת מגירת הסכו"ם



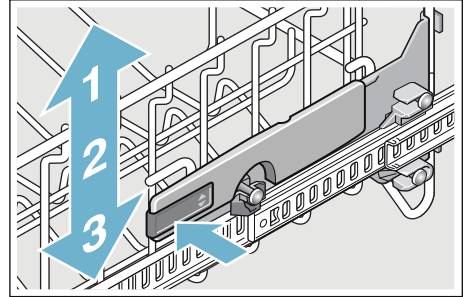
אופן פירוק מגירת הסכו"ם 21:

1. שלפו את מגירת הסכו"ם במלואה (1).
2. הוציאו את מגירת הסכו"ם קדימה מהתושבת (2).
3. שלפו את מגירת הסכו"ם קדימה והנמיכו אותה (3).



סלסילה עליונה עם מנופים צדדיים

1. משכו החוצה את הסלסילה העליונה 22.
2. החזיקו בסלסילה העליונה בצידה בשפה העליונה. כך תמנעו נפילה פתאומית.
3. להנמכת הסלסילה העליונה; לחצו על שני המנופים משמאל ומימין זה אחרי זה בצד החיצוני של הסלסילה כלפי פנים. הסלסילה העליונה תשקע.



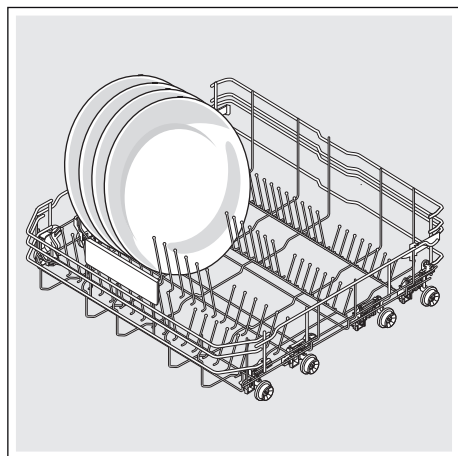
4. להרמת הסלסילה העליונה; החזיקו בסלסילה העליונה בשפה העליונה והרימו אותה.
5. וודאו שהסלסילה העליונה תונח בגובה שווה משני הצדדים.
6. דחפו פנימה את הסלסילה העליונה.

גובה המדיח 86.5 ס"מ

סלסילה תחתונה	סלסילה עליונה	כולל סלסילת הסכו"ם
34 ס"מ	24 ס"מ	דרגה 1 מקסימום Ø
30.5 ס"מ	26.5 ס"מ	דרגה 2 מקסימום Ø
28 ס"מ	29 ס"מ	דרגה 3 מקסימום Ø

סלסילה תחתונה	סלסילה עליונה	כולל מגירת הסכו"ם
34 ס"מ	18 ס"מ	דרגה 1 מקסימום Ø
30.5 ס"מ	20.5 ס"מ	דרגה 2 מקסימום Ø
28 ס"מ	23 ס"מ	דרגה 3 מקסימום Ø

סדרו את הצלחות הגדולות עד לקוטר של 31/34 ס"מ בסלסילה התחתונה [31] בהתאם לאיור.



* בהתאם לדגם של מדיח הכלים שלכם

הוצאת הכלים מהמדיח

על מנת למנוע מטיפות המים לטפטף על הכלים מהסלסילה העליונה, מומלץ להוציא את הכלים מהמדיח מלמטה למעלה.

עצה: כלים חמים רגישים למכות! לפיכך, עם סיום תכנית ההדחה, השאירו את הכלים במדיח עד שניתן יהיה לטפל בהם.

הערה: לאחר סיום התכנית ניתן יהיה לראות עדיין טיפות מים בחלל הפנימי. אין להן השפעה על ייבוש הכלים.

כוונון גובה הסלסילה *

* בהתאם לדגם של מדיח הכלים שלכם
ניתן לכוון את גובה הסלסילה העליונה [22] בעת הצורך, על מנת ליצור יותר מקום בסלסילה העליונה או התחתונה עבור כלי מטבח גבוהים יותר.

גובה המדיח 81.5 ס"מ

סלסילה תחתונה	סלסילה עליונה	כולל סלסילת הסכו"ם
31 ס"מ	22 ס"מ	דרגה 1 מקסימום Ø
27.5 ס"מ	24.5 ס"מ	דרגה 2 מקסימום Ø
25 ס"מ	27 ס"מ	דרגה 3 מקסימום Ø

סלסילה תחתונה	סלסילה עליונה	כולל מגירת הסכו"ם
31 ס"מ	16 ס"מ	דרגה 1 מקסימום Ø
27.5 ס"מ	18.5 ס"מ	דרגה 2 מקסימום Ø
25 ס"מ	21 ס"מ	דרגה 3 מקסימום Ø

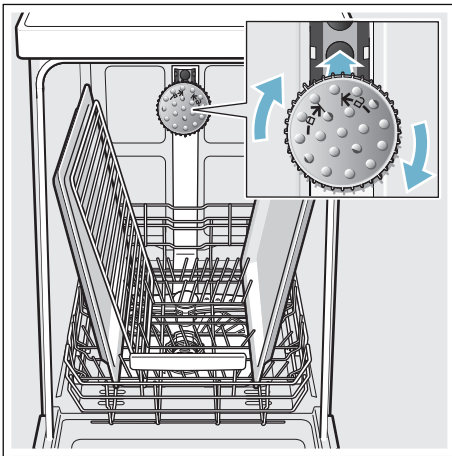
ראש התזה לתבניות אפיה *

* בהתאם לדגם של מדיח הכלים שלכם

ניתן להדיח בעזרת ראש ההתזה תבניות גדולות או רשתות וכן צלחות גדולות (צלחות גורמה, צלחות פסטה, צלחות אחסון).

אופן הפעלת ראש ההתזה:

1. הוציאו את הסלסילה העליונה [22] ← "פירוק/הרכבת הסלסילה העליונה" בעמוד 31.
2. הרכיבו את ראש ההתזה בהתאם לאיור וסובבו ימינה. ראש ההתזה נכנס למקומו.

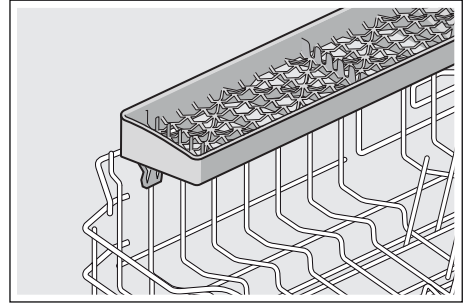


סדרו את התבניות כמוצג באיור (מקסימום 2 תבניות אפיה ו-2 רשתות) על מנת שראש ההתזה יוכל להגיע לכל החלקים.

הערה: שימו לב שמדיח הכלים יופעל תמיד עם הסלסילה העליונה [22] או עם ראש ההתזה לתבניות אפיה.

מגירת הסכינים *

* הסלסילה העליונה מצוידת במגירת סכינים בהתאם לדגמי האבזור של מדיח הכלים. ניתן להניח במגירת הסכינים סכינים ארוכים ואביזרים אחרים.

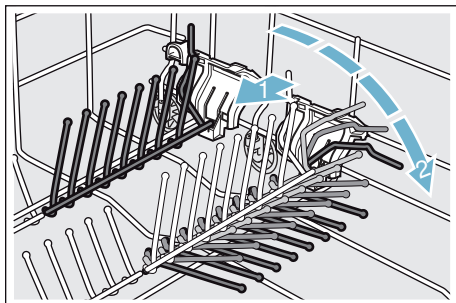


יתדות מתקפלים *

* ניתן לקפל את היתדות בהתאם לדגמי האבזור של מדיח הכלים. כך ניתן לסדר את הסירים, הקערות והכוסות באופן טוב יותר.

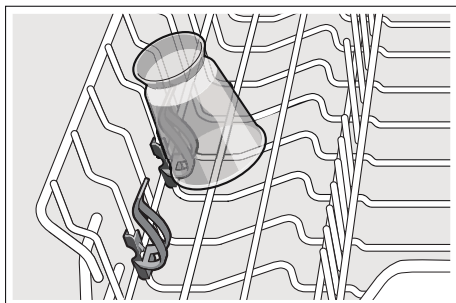
אופן קיפול היתדות המתקפלים:

1. לחצו את המנוף קדימה (1).
2. קפלו את היתדות (2).



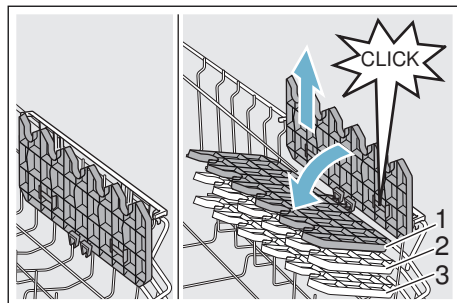
מחזיק אביזרים קטנים *

* הסלסילה העליונה מצוידת במחזיק כלים קטנים בהתאם לדגמי האבזור של מדיח הכלים. ניתן לחזק חלקי פלסטיק קטנים באמצעות מחזיק אביזרים קטנים.



כוננית *

ניתן להשתמש בכוננית ובחלל שמתחתיה עבור ספלים וכוסות קטנים או עבור חלקי סכו"ם גדולים יותר, כגון כפות מעץ או הסכו"ם להגשה. ניתן לקפל את הכוננית כלפי מעלה כאשר אין בה צורך.

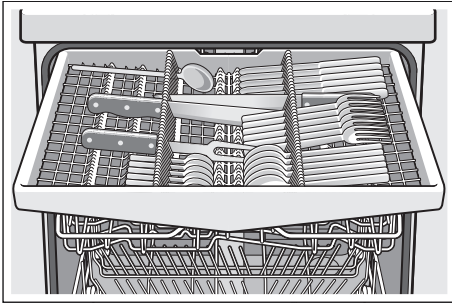


* ניתן לכוון את הכוננית ל-3 מצבי גובה בהתאם לדגמי האבזור של מדיח הכלים.

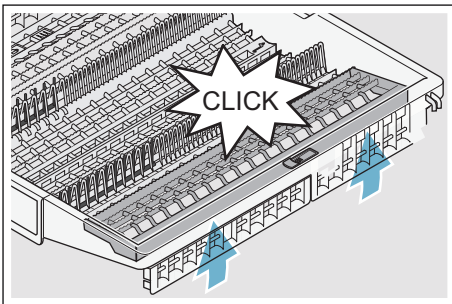
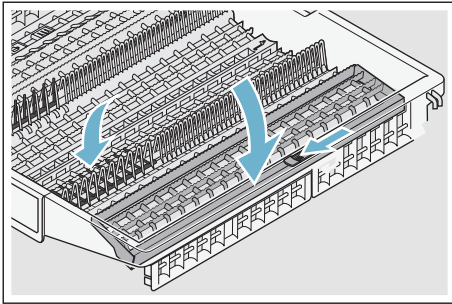
אופן כוונת הכוננית לגובה:

1. הציבו את הכוננית במאונך ומשכו אותה כלפי מעלה.
2. הזיזו את הכוננית בשיפוע קל כלפי מטה לגובה הרצוי (1, 2 או 3).
3. הכניסו את הכוננית למקומה. הכוננית נכנסה בצליל נקישה למקומה.

ניתן להוציא את מגירת הסכ"ם.



ניתן לקפל למטה את המדפים הצדדיים בהתאם לדגמי האבזור של מדיח הכלים, על מנת לקבל יותר מקום עבור חלקי סכ"ם גבוהים יותר. ניתן לקפל את שורות היתדות הקדמיות על מנת לספק מקום לידיית רחבות יותר.



* בהתאם לדגם של מדיח הכלים שלכם

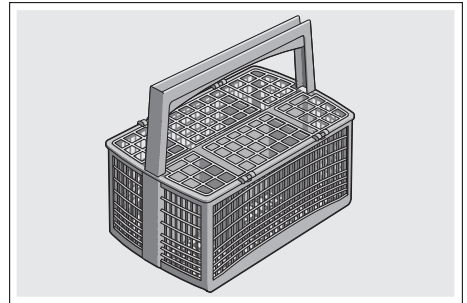
עצה: הניחו כלים מלוכלכים מאוד (סירים) בסלסילה התחתונה. סילוני המים החזקים מבטיחים תוצאות הדחה טובות יותר.

עצה: דוגמאות נוספות לדרך הטובה ביותר להכנסת הכלים למדיח ניתן למצוא באתר האינטרנט שלנו. ניתן להוריד אותן חינם. את כתובת אתר האינטרנט ניתן למצוא במסמכי המדיח.

לסילת הסכ"ם *

סדרו את הסכ"ם באופן לא ממוין כאשר החודים פונים כלפי מטה בסלסילת הסכ"ם.*

הניחו את החלקים החדים הארוכים ואת הסכינים במגירת הסכינים על מנת למנוע פציעות.*

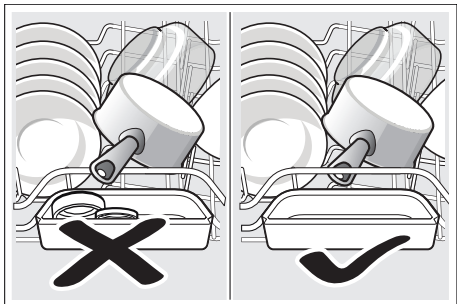


* בהתאם לדגם של מדיח הכלים שלכם

מגירת הסכ"ם *

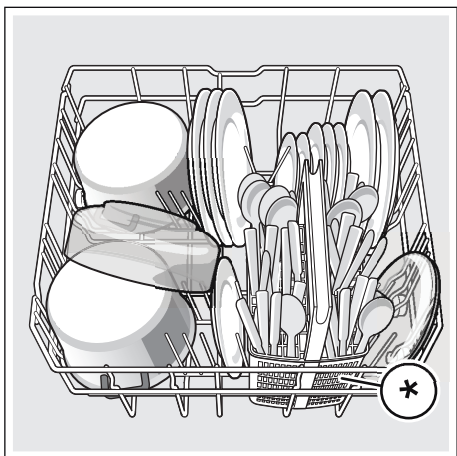
סדרו את הסכ"ם במגירת הסכ"ם [21] בהתאם למוסבר באיור. הכנסת הסכ"ם בנפרד מקלה על הוצאתו עם סיום ההדחה.

הערה: הקפידו שכלים קטנים לא יחסמו את מגש איסוף הטבליות [24]. הם עלולים לחסום את מכסה תא חומר ההדחה [33].



סלסילה תחתונה

סדרו את הסירים והצלחות בסלסילה התחתונה [31].



* בהתאם לדגם של מדיח הכלים שלכם

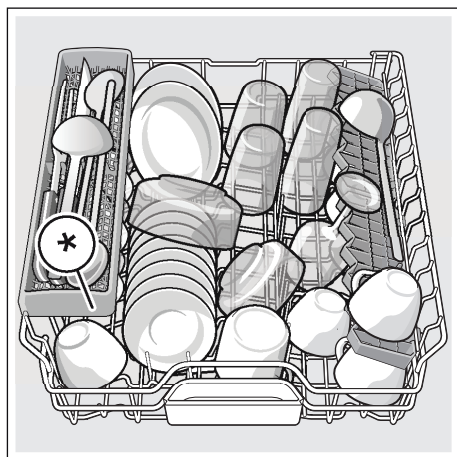
הכנסת הכלים למדיח

1. סלקו שאריות מזון גדולות. אין צורך בשטיפת הכלים מתחת למים זורמים.
2. הניחו את הכלים כך
 - שיהיו יציבים ולא יוכלו להתהפך.
 - שהפתחים של הסירים יופנו כלפי מטה.
 - שחלקים עם בליטות או מגרעות יעמדו בזווית על מנת שהמים יוכלו להתרוקן.
 - שלא יפריעו לסיבוב שתי זרועות ההתזה [23] - [27].

אל תדיחו במדיח כלים פריטים קטנים מאוד, היות והם עלולים ליפול בקלות מהסלסילות.

סלסילה עליונה

סדרו את הספלים והכוסות בסלסילה עליונה [22].



* בהתאם לדגם של מדיח הכלים שלכם

כלי מטבח

לא מתאימים

- סכו"ם וכלי מטבח העשויים עץ.
- כוסות דקורטיביות שבירות, דברי אמנות וכלים עתיקים. הקישוטים שלהם אינם עמידים להדחה במדיח.
- חלקי פלסטיק שאינם עמידים בחום.
- כלי נחושת ובדיל.
- כלים המלוכלכים באפר, שעווה, שומן או צבע.
- לקישוטי הכוסות, כלי אלומיניום וכסף יש נטייה להיצבע ולדהות בהדחה. גם סוגי זכוכית מסוימים (לדוגמה חפצי קריסטל) עלולים להיות עכורים לאחר הדחות רבות.

נזק לכוסות ולכלים

הגורמים:

- סוג הזכוכית והליכי הייצור שלה.
- ההרכב הכימי של חומר ההדחה.
- טמפרטורת המים בתכניות ההדחה.

המלצה:

- השתמשו רק בכלי זכוכית ופורצלן שהיצרן סימן אותם כעמידים להדחה במדיח.
- השתמשו בחומר הדחה שסומן כמגן על הכלים.
- הוציאו את הכוסות והסכו"ם מהמדיח במידת האפשר מיד עם סיום תכנית ההדחה.

אופן הגדרת כמות נוזל השטיפה:

1. פתחו את הדלת.
2. הפעילו את מתג ההפעלה/כיבוי 1.
3. לחצו 3 שניות על לחצן המידע 3 עד שהטקסט הבא יוצג בחלון התצוגה למעלה 4:
 - דפדפו באמצעות < >**
 - כוונו באמצעות + -**
 - צאו באתחול 3 שניות**
4. לחצו על לחצן 16 עד שבחלון התצוגה למעלה 4 יופיע מחלק נוזל השטיפה.
5. בצעו את ההגדרה באמצעות לחצני הכוונן **+ -** 8.
6. לחצו על לחצן המידע 3 3 שניות. הערך שהוגדר במדיח יישמר.

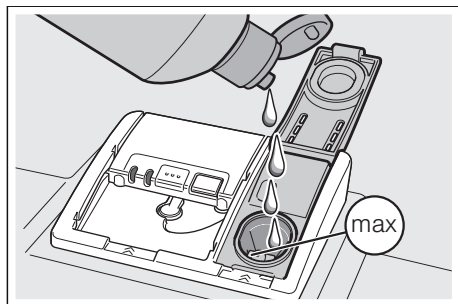
כיבוי תצוגת מילוי נוזל השטיפה

במידה ובשימוש בחומרי הדחה בשילוב עם רכיבי נוזל שטיפה תצוגת מילוי נוזל השטיפה 5 בלוח הבקרה או הטקסט בתצוגה הקדמית* 13 (מלאי נוזל השטיפה מספיק עבור X הליכי הדחה) מפריעים, ניתן לכבות אותם.

פעלו בהתאם למתואר בפרק "הגדרת כמות נוזל השטיפה" והגדירו את הדרגה על **0**.

* בהתאם לדגם של מדיח הכלים שלכם

2. מלאו נוזל שטיפה עד לסימן המקסימום.



3. סגרו את המכסה.

המכסה ייכנס בצליל נקישה למקומו.

4. סלקו את נוזל השטיפה שנשפך באמצעות מטלית.

כך ניתן למנוע יצירת קצף מרובה בהליך השטיפה הבא.

הגדרת כמות נוזל השטיפה

ניתן להגדיר את כמות נוזל השטיפה מ-0 עד 6. הגדירו את כמות הוספת נוזל השטיפה על 5 על מנת להשיג תוצאת ייבוש טובה. שנו את כמות נוזל השטיפה רק אם נשארים על הכלים פסים או כתמי מים. הגדירו דרגה נמוכה יותר על מנת למנוע פסים. הגדירו דרגה גבוהה יותר על מנת למנוע כתמי מים.

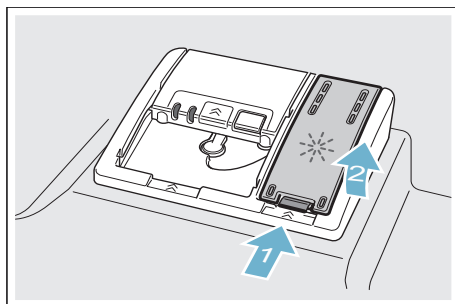
נוזל שטיפה

מיד כאשר תצוגת נוזל השטיפה [5] מאירה בלוח הבקרה, או במידה ותתבקשו לכך בחלון התצוגה הקדמית * [13] תצטרכו למלא נוזל שטיפה. נוזל השטיפה נחוץ כדי שכלי המטבח ייצאו ללא כתמים והכוסות יהיו צלולות. השתמשו רק בנוזל שטיפה עבור מדיח כלים ביתי. ניתן להשתמש בחומר הדחה משולב ברכיבי נוזל שטיפה רק בדרגת קשיות של 21°dH (37°fH), $3,7 \text{ mmol/l}$, 26°Clarke . בדרגות קשיות של מעל 21°dH יהיה צורך בשימוש בנוזל שטיפה.

* בהתאם לדגם של מדיח הכלים שלכם

אופן מילוי נוזל השטיפה:

1. פתחו את מיכל נוזל השטיפה [32] לחצו על התפס במכסה (1) והרימו (2).



השימוש במלח מיוחד

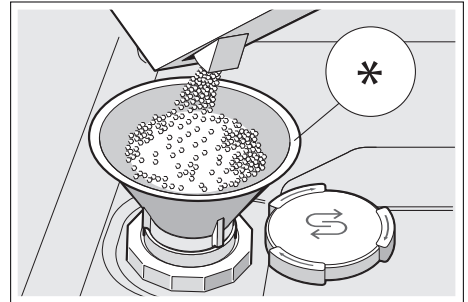
מלאו מלח מיוחד מיד כאשר תצוגת מילוי המלח [6] תידלק בלוח הבקרה או כאשר תתבקשו לעשות כך בתצוגה הקדמית * [13]. מילוי המלח חייב להתבצע מיד לאחר הדלקת המדיח. כך ניתן להבטיח שתמיסת המלח שגלשה תישטף מיד ושלא תופיע קורוזיה בתא ההדחה.

זהירות!

חומר ההדחה הורס את מערכת ריכוך המים! אין למלא חומר ההדחה במיכל המלח המיוחד.

אופן מילוי המלח המיוחד:

1. פתחו את סגר ההברגה של מיכל המלח המיוחד [28].
2. מלאו את מיכל המלח המיוחד במים (בצעו את הפעולה רק בהפעלה הראשונה).
3. מלאו את המלח המיוחד בהתאם למוצג (לא מלח בישול או טבליות). המים יידחקו ויינתקזו החוצה.



* בהתאם לדגם של מדיח הכלים שלכם

השימוש בחומר הדחה בשילוב רכיבי מלח

בשימוש בחומרי הדחה בשילוב עם רכיבי מלח ניתן באופן כללי לחסוך את השימוש במלח מיוחד בדרגות קשיות של 21° dH (21° fH), בדרגות קשיות של 26° Clarke (3,7 mmol/l). בדרגות קשיות מים שמעל 21° dH יהיה צורך בשימוש במלח מיוחד.

כיבוי תצוגת מילוי המלח / מערכת ריכוך המים

כאשר תצוגות מילוי המלח בלוח הבקרה [6] או הטקסט בחלון התצוגה למעלה [4] (מלאי המלח מספיק ל-X פעולות ההדחה) מפריעות בשימוש בחומרי הדחה משולבים ברכיבי מלח, ניתן לכבות אותן.

פעלו בהתאם למתואר בפרק "הגדרת מערכת ריכוך המים" והגדירו את הערך על 0-6. במצב זה יהיו מערכת ריכוך המים ותצוגת מילוי המלח כבויות.

התאמת דרגת קשיות המים

ניתן להגדיר את כמות המלח בין 0 ועד 50° dH. בערך ההגדרה 0-6 אין צורך במלח.

אופן הגדרת מערכת ריכוך המים:

1. ניתן לקבל את ערך קשיות המים של מי הברז אצל חברת המים.
 2. ניתן למצוא את הדרגה הדרושה בטבלת קשיות המים.
 3. פתחו את הדלת.
 4. הפעילו את מתג ההפעלה/כיבוי [1].
 5. לחצו 3 שניות על לחצן המידע [3] עד שהטקסט הבא יוצג בחלון התצוגה למעלה: [4]
- דפדפו באמצעות < >**
כוונו באמצעות + -
צאו באתחול 3 שניות
6. לחצו על הלחצן > [16] עד שבחלון התצוגה למעלה [4] תוצג קשיות המים.
 7. בצעו את ההגדרה באמצעות לחצני הכוונן + [8].
 8. לחצו על לחצן המידע [3] 3 שניות. הערך שהוגדר במדיח יישמר.

מערכת ריכוך המים / מלח מיוחד

כדי להבטיח תוצאות הדחה טובות, דרושים למדיח מים רכים, כלומר מים המכילים כמויות קטנות של אבנית, אחרת יהיו על הכלים ועל החלל הפנימי של המדיח משקעים לבנים של אבנית. יש לרכך מי ברז בדרגת קשיות של 7° dH (1.2 mmol/l). המים מרוככים באמצעות מלח מיוחד (מלח ריכוך) במערכת ריכוך המים של המדיח. הגדרת הריכוך וכמות המלח הדרושה בהתאם לה תלויות בדרגת הקשיות של מי הברז שלכם (עיינו בטבלה הבאה של קשיות המים).

טבלת קשיות המים

ערך קשיות המים dH°	תחום הקשיות	mmol/l	ערך ההגדרה במכשיר
0-6	רכים	0-1.1	0-6
7-8	רכים	1.2-1.4	7-8
9-10	בינוניים	1.5-1.8	9-10
11-12	בינוניים	1.9-2.1	11-12
13-16	בינוניים	2.2-2.9	13-16
17-21	קשים	3.0-3.7	17-21
22-30	קשים	3.8-5.4	22-30
31-50	קשים	5.5-8.9	31-50

ניתוק בקר אספקת החשמל

אפשרות התפריט "נתקו באמצעות + " תהיה זמינה, כאשר המדיח יהיה מחובר לבקר אספקת החשמל של המערכת הביתית.

אופן ניתוק בקר אספקת החשמל:

1. פתחו את הדלת.
2. הפעילו את מתג ההפעלה/כיבוי [1].
3. לחצו 3 שניות על לחצן המידע [3] עד שהטקסט הבא יוצג בחלון התצוגה למעלה [4]:

דפדפו באמצעות < >

כוונו באמצעות - +

צאו באתחול 3 שניות

4. לחצו על הלחצן > [16] עד שבחלון התצוגה למעלה [4] תוצג ההגדרה הרצויה.
5. בצעו את ההגדרה באמצעות לחצני הכוונן + - [8].
6. לחצו על לחצן המידע [3] 3 שניות. עם סיומו של הליך זה יהיה בקר אספקת החשמל מנותק. כעת ניתן לחבר בקר אספקת חשמל חדש.

הצהרת עמידה בתקנים CE

BSH Hausgeräte GmbH מצהירה בזאת, שמכשיר הכולל פעולות Home Connect תואם לדרישות הבסיסיות ולכל התקנות של קו המנחה RED EU/2014/53. הצהרת עמידה בתקנים RED מקיפה ניתן למצוא באתר האינטרנט www.siemens-home.bsh-group.com בעמוד המוצר של המכשיר שלכם בתיעוד הנוסף.

ערוץ 2.4 GHz : 100 mW מקסימום

ערוץ 5 GHz : 100 mW מקסימום

EL IE EE DE DK CZ BG BE

LU LT LV CY IT HR FR ES

SI RO PT PL AT NL MT HU

TR CH NO UK SE FI SK



WLAN (Wi-Fi) 5 GHz: לשימוש בתוך הבית בלבד

הפעלת בקר אספקת החשמל

להפעלת בקר אספקת החשמל יש להפעיל את לחצן השליטה מרחוק [10] ולכוון את הטיימר [9].

אם הפעלתם את לחצן השליטה מרחוק [10], תוכלו להפעיל את הטיימר [9] באמצעות אפליקציית Home Connect.

תוכלו להפעיל את בקר אספקת החשמל גם ידנית באמצעות הלחצנים שעל המדיח.

אופן הפעלת בקר אספקת החשמל במדיח:

1. פתחו את הדלת.
2. הפעילו את מתג ההפעלה/כיבוי [1].
3. בחרו בתכנית [2].
4. לחצו על לחצן הטיימר [9].
5. לחצו על לחצני הכוונן + - [8] עד שהזמן המוצג יתאים לדרישותיכם.
6. לחצו על הלחצן [12] START. הטיימר מופעל.
7. הפעילו לחצן השליטה מרחוק [10].
8. לאחר הפעלה מוצלחת יופיע בחלון התצוגה למעלה [4] "Flex Start". כעת תהיה לבקר אספקת החשמל גישה למדיח והוא יוכל להפעילו במהלך פרק הזמן שהוגדר מראש.

הערה:

- כאשר בקר אספקת החשמל מפעיל את התכנית מוקדם יותר, תתעדכן תצוגת הזמן "מסתיים בתוך" / "מסתיים בשעה".
- להפעלת בקר אספקת החשמל יש להתקין אותו לפני כן.

אופן הגדרת בקר אספקת החשמל ☺:

1. פתחו את הדלת.
2. הפעילו את מתג ההפעלה/כיבוי [1].
3. לחצו 3 שניות על לחצן המידע  [3] עד שהטקסט הבא יוצג בחלון התצוגה למעלה [4]:
דפדפו באמצעות < >
כוונו באמצעות - +
צאו באתחול 3 שניות
4. לחצו על הלחצן > [16] עד שבחלון התצוגה למעלה [4] תוצג ההגדרה הרצויה.
5. בצעו את ההגדרה באמצעות לחצני הכוונן + - [8].
6. חברו את המדיח ב-2 הדקות הבאות לבקר אספקת החשמל של המערכת הביתית. הפעילו לשם כך גם את החיבור לבקר אספקת החשמל של המערכת הביתית (שימו לב להוראות ההפעלה של יצרן בקר אספקת החשמל).
לאחר שהחיבור של המדיח לבקר אספקת החשמל של המערכת הביתית הצליח, יוצג מידע הבא בחלון התצוגה למעלה [4]. אם חיבור לבקר אספקת החשמל לא הצליח, חזרו על שלב 6.

הערה: אפשרות התפריט "בקר אספקת

החשמל" תהיה זמינה רק כאשר נוצר חיבור לרשת הביתית וחיבור של המכשיר לאפליקציה.

מידע נוסף ודרישות המערכת לשימוש בבקר אספקת החשמל ניתן למצוא באתר

www.home-connect.com/energymangement

אבחון מרחוק 📶

שירות הלקוחות יכול בעזרת האבחון מרחוק 📶 להיכנס למכשיר שלכם, אם תצרו איתו קשר.

הערות

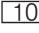
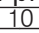
- עליכם לאשר במכשיר את הגישה עבור שירות הלקוחות למכשיר.
- תוכלו לכבות את האבחון מרחוק 📶 באמצעות מתג ההפעלה/כיבוי [1] או לנתק את הגישה לשירות הלקוחות באפליקצית Home Connect.

☺ התקנת בקר אספקת החשמל

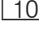
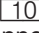
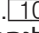
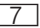
באמצעות בקר אספקת החשמל ☺ יודלק המדיח עצמאית במהלך תקופת זמן שהוגדרה מראש על ידיכם כאשר מחיר החשמל יהיה הנמוך ביותר של מקור החשמל החלופי (לדוגמה מערכת פוטו וולטאית).

אם בקר אספקת החשמל ☺ לא יכול להדליק את המדיח מרחוק (לדוגמה עקב היעדר חשמל), הוא ידליק את המדיח בנקודת זמן מאוחרת יותר באמצעות רשת החשמל הרגילה.

לחצן שליטה מרחוק

כאשר המדיח מחובר לרשת הביתית, יש להפעיל באמצעות לחצן שליטה מרחוק  את השליטה מרחוק של המדיח. אם המדיח עדיין אינו מחובר ל-Home Connect, ניתן להגיע בלחיצה על לחצן השליטה מרחוק  להגדרות Home Connect. עיינו לשם כך בתיעוד המצורף של Home Connect.

הערות

- לחצן שליטה מרחוק  ייכבה עם סיום הליך החיבור.
- להפעלת השליטה מרחוק, לחצו על לחצן השליטה מרחוק .
- אם הפעלת אשף Home Connect הופסקה בהתחלה, לחצו שוב על לחצן השליטה מרחוק .
- אם החיבור לנתב מתנתק, תהבהב תצוגת WLAN  בצג.

Wi-Fi ללא חיבור לשרת Home Connect

תוכלו לנתק באמצעות אפליקצית Home Connect את החיבור לשרת Home Connect.

המכשיר יהיה מחובר מקומית למכשיר הנייד שלכם, אך ללא חיבור לשרת Home Connect.

הערה: בדקו את החיבור לאינטרנט אם החיבור לשרת Home Connect לא נותק על ידכם.

מידע אודות אבטחת נתונים:

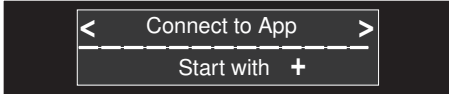
עם החיבור הראשון של מדיח Home Connect לרשת WLAN המחוברת לאינטרנט, ישדר מדיח Home Connect את קטגוריות הנתונים הבאות לשרת Home Connect (הרשמה ראשונית):

- זיהוי מכשיר ייחודי (המורכב מקוד המכשיר וכן מכתובת MAC של מודול התקשורת המורכב Wi-Fi).
- אישור האבטחה של מודול Wi-Fi (המיועד לאבטחה טכנית של המידע בחיבור).
- גרסאות התכנה והחומרה העכשוויות של המדיח.
- מצב איפוס קודם להגדרות ברירת המחדל.
- הרשמה ראשונית זו מכינה לשימוש בפעולות Home Connect והיא נדרשת בעת השימוש הראשוני בפעולות Home Connect. שימו לב לכך שפעולות Home Connect יהיו זמינות לשימוש רק באמצעות אפליקצית Home Connect. ניתן לשלוף מידע אודות אבטחת הנתונים באפליקצית Home Connect.

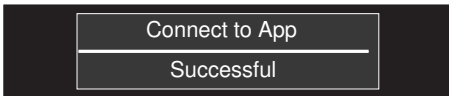
חיבור לאפליקציה

אפשרות התפריט "חיבור באמצעות אפליקציה" תהיה זמינה לאחר יצירת החיבור לרשת הביתית.

בזמן ביצוע ההגדרה "חיבור באמצעות אפליקציה" תתבצע התחברות בין המדיח, האפליקציה וחשבון המשתמש שלכם.



לאחר שהחיבור הצליח, יוצג הטקסט הבא בחלון התצוגה למעלה [4].



עיינו לשם כך בתיעוד המצורף של Home Connect.

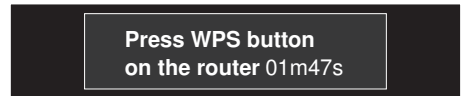
חיבור לרשת

אפשרות התפריט "חיבור לרשת" תהיה זמינה, רק לאחר הפעלת Wi-Fi.

ניתן לבחור בתפריט החיבור לרשת בין "אוטומטי/WPS" ו-"ידני", על מנת לחבר את המדיח לרשת הביתית.

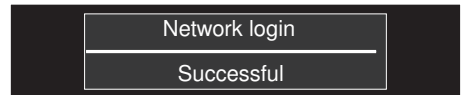


אוטומטי: החיבור לרשת הביתית יתבצע באמצעות פעולת WPS של הנתב.




ידני: חברו את מכשיר הנייד לרשת Home Connect. את הגדרות הרשת ניתן להזין ידנית בעזרת האפליקציה Home Connect על מנת להתחבר לרשת הביתית.




לאחר שהחיבור הצליח, יוצג הטקסט הבא בחלון התצוגה למעלה [4].

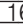

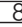
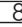



עיינו לשם כך בתיעוד המצורף של Home Connect.

התקנת Home Connect

תוכלו לכוון את המדיח באמצעות לחצן שליטה מרחוק  [10] או פעלו באופן הבא:

1. פתחו את הדלת.
2. הפעילו את מתג ההפעלה/כיבוי  [1].
3. לחצו 3 שניות על לחצן המידע  [3] עד שהטקסט הבא יוצג בחלון התצוגה למעלה  [4]:

דפדפו באמצעות < >
כוונו באמצעות - +
צאו באתחול 3 שניות
4. לחצו על הלחצן  [16] עד שבחלון התצוגה למעלה  [4] תוצג ההגדרה הרצויה.
5. בצעו את ההגדרה באמצעות לחצני הכוונן  -  [8].
6. לחצו על לחצן המידע  [3] 3 שניות. הערך שהוגדר במדיח יישמר.

Wi-Fi

בתפריט Wi-Fi ניתן להפעיל את החיבור האלחוטי לרשת באמצעות "on" ולנתקו באמצעות "off".



הערות

- אם נבחרה האפשרות "off", לא יהיו זמינות ההגדרות "חיבור לרשת" ו-"חיבור לאפליקציה".
- יש צורך בחיבור יציב לרשת האלחוטית על מנת להפעיל את המכשיר מרחוק.

הערה:

- אפשרות התפריט "חיבור לרשת" תהיה זמינה רק לאחר שהופעל Wi-Fi.
- אפשרות התפריט "חיבור באמצעות אפליקציה" תהיה זמינה לאחר יצירת החיבור לרשת הביתית.
- אפשרות התפריט "בקר אספקת החשמל" תהיה זמינה רק כאשר נוצר חיבור לרשת הביתית וחיבור של המכשיר לאפליקציה.


Home Connect

זמינותה של פעולת Home Connect תלויה בזמינות שירותי Home Connect בארצכם. שירותי Home Connect אינם זמינים בכל מדינה. מידע נוסף בנושא זה ניתן למצוא באתר האינטרנט www.home-connect.com.

מדיח זה תומך ב-Wi-Fi וניתן להפעילו מרחוק באמצעות מכשיר נייד.

כאשר המדיח לא מחובר לרשת הביתית, ניתן להפעיל אותו ידנית באמצעות הלחצנים.

לחצן המידע

ניתן להציג מידע נוסף על תכניות באמצעות לחצן המידע  [3].

1. לחצו על לחצן המידע  [3].
2. לחצו על לחצן התכנית.
3. בחלון התצוגה למעלה  [4] יוצג מידע אודות התכנית שנבחרה.
3. לחצו על לחצן מידע  [3] ליציאה.

התקנת האפליקציה

להפעלת המכשיר באמצעות Home Connect, יש להתקין את אפליקציית Home Connect במכשיר הנייד.

עיינו לשם כך בתיעוד המצורף של Home Connect.


עקבו אחרי הפעולות המופיעות באפליקציה לצורך ביצוע ההגדרות.

הגדרה בסיסית	הגדרות המפעל	טקסט מידע באמצעות לחיצה על לחצן המידע 
תצוגה קדמית *	מופעל	ניתן לבחור את התצוגה הקדמית.
נורית הזמן *	מופעל	במהלך התכנית מוקרן מידע על הרצפה.
נורית מידע *	מופעל	קרן אור מוקרנת לסימון הליך שטיפה פעיל.
תכנית התחלתית	Eco 50°	לאחר ההדלקה תופיע התכנית שנבחרה אחרונה.
עוצמת האות *	דרגה 2	עוצמת האות עם סיום התכנית.
עוצמת קול הלחצנים	דרגה 2	עוצמת הקול בזמן הפעלת הלחצנים.
נעילה מפני ילדים *	כבוי	כאשר הנעילה מפני ילדים מופעלת קשה לפתוח את הדלת.
Wi-Fi	מופעל/מכובה	הדלקת/כיבוי חיבור האלחוטי לרשת.
חיבור לרשת	ידני/אוטומטי	בדקו את פעולת WPS בנתב. אין פעולת WPS: ידני פעולת WPS: אוטומטי
חיבור לאפליקציה	הפעילו עם +	צרו חיבור של המכשיר הביתי עם המכשיר הנייד.
בקר אספקת החשמל *	חברו עם +	חברו את המכשיר לבקר אספקת החשמל של המערכת הביתית.
ייבוש אקו *	מופעל	פתיחת דלת אוטומטית עם סיום התכנית.
קבלת פנים	מופעל	ניתן לבטל לוגו החברה עם הדלקת המדיח.
הגדרות המפעל	איפוס	איפוס להגדרות המפעל.
* בהתאם לדגם של מדיח הכלים שלכם		

הגדרות

4. לחצו על הלחצן > [16] עד שתוצג ההגדרה הרצויה.

בצעו את ההגדרה באמצעות לחצני הכוונן + - [8].

5. לחצו על לחצן המידע  [3] 3 שניות. הערך שהוגדר במדיח יישמר.

יש לכם האפשרות לאפס את כל ההגדרות ששונו להגדרות המפעל המקוריות.


הערה: אם תאפסו את מדיח הכלים להגדרות המפעל, תגיעו שוב ישירות להגדרות ההפעלה הראשונית.

מדיח הכלים הוגדר מראש בהגדרות מסוימות לנוחותכם. אבל ניתן לשנות גם את הגדרות המפעל האלה.

שינוי ההגדרה:

1. פתחו את הדלת.

2. הפעילו את מתג ההפעלה/כיבוי [1].

3. לחצו 3 שניות על לחצן המידע  [3] עד שבחלון התצוגה למעלה [4] יופיע

דפדפו באמצעות < >

כוונו באמצעות + -

צאו באתחול 3 שניות

טקסט מידע באמצעות לחיצה על לחצן המידע 	הגדרות המפעל	הגדרה בסיסית
הגדירו את השעה העכשווית.	12:00	הגדרת שעה
12 שעות או 24 שעות.	24 שעות	פורמט השעה
הצגת סוף התכנית עם התצוגה "מסתיימת בתוך" או "מסתיימת בשעה".	שעון	הצגת זמן
בחירת השפה.	Deutsch (גרמנית)	שפה
הגדרת קשיות המים. בחרו בדרגה הנמוכה ביותר בשימוש בלשונית הרב תכליתית.	13 - 16 ° dH בינונית	קשיות המים
כמות נזל השטיפה משפיעה על הייבוש. בחרו בדרגה 0 בזמן השימוש בלשונית הרב תכליתית.	דרגה 5	מילוי נזל שטיפה
התאמת זיהוי הלכלוך לתוצאת הדחה אופטימלית.	רגיל	הגדרת החיישן
ייבוש משופר, לכוסות ולחלקי פלסטיק.	כבוי	ייבוש מוגבר
אפשרי חיבור למים חמים (40-60°C) או למים קרים (>40°C).	מים קרים	חיבור למים*
תצוגת צריכת המים והחשמל.	כבוי	תחזית אקו
כיבוי אוטומטי של המדיח לאחר סיום תכנית השטיפה.	לאחר דקה	כיבוי אוטומטי
תאורת פנים.	מופעל	תאורה פנימית
הגדרת בהירות התאורה הפנימית.	דרגה 4	תאורה פנימית 1
הגדרת צבע התאורה הפנימית.	בהתאם לדגם של מדיח הכלים שלכם	תאורה פנימית 2
אות אופטי לתקלות.	מופעל	תאורה פנימית 3

* בהתאם לדגם של מדיח הכלים שלכם

הפעלה ראשונית

בהדלקה הראשונה של מדיח הכלים תגיעו ישר להגדרות ההפעלה הראשונית.

הערה: אם בחרתם בהפעלה הראשונית ב-Home Connect, בצעו את ההגדרות הנוספות באמצעות האפליקציה של המדיח. עיינו לשם כך בתיעוד המצורף של Home Connect.

בחלון התצוגה למעלה יופיע בבחירה הידנית הטקסט הבא:


**דפדפו באמצעות >
כוונו באמצעות -
צאו באתחול 3 שניות**

בטבלה המופיעה בהמשך מוצגות ההגדרות הדרושות עבור ההפעלה הראשונית.

שינוי ההגדרה:

1. לחצו על הלחצן > עד שתוצג ההגדרה הרצויה.

שנו את ההגדרה באמצעות לחצני הכוונן + - .

2. לחצו על לחצן המידע  3 שניות. הערך שהוגדר במדיח יישמר.


טקסט מידע באמצעות לחיצה על לחצן המידע 	הגדרות הפעלה ראשונית	הגדרות המפעל
בחירת השפה.	שפה	Deutsch (גרמנית)
ידין/ Home Connect.	Home Connect	ידין/ Home Connect
12 שעות או 24 שעות.	פורמט השעה	24 שעות
הגדירו את השעה העכשווית.	הגדרת שעה	12:00
התאמה לקשיות המים המקומית. בחרו בדרגות 0-6 בזמן השימוש בלשונית הרב תכליתית.	קשיות המים	13 - 16 dH ° בינונית
כמות נוזל השטיפה משפיעה על הייבוש. בחרו בדרגה 0 בזמן השימוש בלשונית הרב תכליתית.	מילוי נוזל שטיפה	דרגה 5
אפשרי חיבור למים חמים (40-60°C) או למים קרים (>40°C).	חיבור למים*	מים קרים
* בהתאם לדגם של מדיח הכלים שלכם		

פנים המדיח

20	תאורה פנימית *
21	מגירת הסכום *
22	סלסילה עליונה
23	זרוע התזה עליונה
24	מגש לאיסוף טבליות
25	פתח יניקה
26	פתח ניקוז (מיכל זיאוליט)
27	זרוע התזה תחתונה
28	מיכל עבור מלח מיוחד
29	מסננים
30	סלסילת הסכום *
31	סלסילה תחתונה
32	מיכל נזל שטיפה
33	מיכל חומר הדחה
34	ידית נעילה עבור מיכל חומר ההדחה
35	תוויות נתונים

* בהתאם לדגם של מדיח הכלים שלכם

לחצן המידע 


ניתן להציג מידע נוסף על תכניות באמצעות לחצן המידע .

1. לחצו על לחצן המידע  **3**.
2. לחצו על לחצן התכנית. בחלון התצוגה למעלה **4** יוצג מידע אודות התכנית שנבחרה.
3. לחצו על לחצן מידע  **3** ליציאה.

הגדרת השעה

עם הפעלה ראשונה תהבהב השעה 12:00.


אופן הגדרת השעה:

1. פתחו את הדלת.
2. הפעילו את מתג ההפעלה/כיבוי **1**.
3. לחצו 3 שניות על לחצן המידע  **3** עד שהטקסט הבא יוצג בחלון התצוגה למעלה **4**:

דפדפו באמצעות < >

כוונו באמצעות + -

צאו באתחול 3 שניות

4. לחצו על הלחצן > **16** עד שבחלון התצוגה למעלה **4** תוצג הגדרת השעה.
5. בצעו את ההגדרה באמצעות לחצני הכוונן + - **8**. לחיצה ארוכה על לחצני הכוונן + - **8** תשנה את הערכים במרווחים של 10 דקות.
6. לחצו על לחצן המידע  **3** 3 שניות. הערך שהוגדר במדיח יישמר.

הערה: במידה והמדיח היה מנותק למשך זמן רב מהחשמל, תתחיל השעה ב-12:00. הגדירו את השעה.


הכרת המדיח

אירוסים של לוח הבקרה ושל פנים המדיח מצויים בקדמת החוברת. בטקסט תמצאו הפניות לפרקים השונים.

פתיחת דלת אוטומטית

המדיח מצויד בפתיחת דלת אוטומטית על מנת לאפשר את פתיחת הדלת ללא ידיית. לחצו במרכז הדלת בחלקה העליון והמדיח ייפתח מעצמו.

לוח הבקרה

- | | | |
|--|--------------------------|----|
| מתג הפעלה/כיבוי | <input type="checkbox"/> | 1 |
| לחצני תכניות ** | <input type="checkbox"/> | 2 |
| לחצן המידע  | <input type="checkbox"/> | 3 |
| חלון התצוגה למעלה | <input type="checkbox"/> | 4 |
| תצוגת מילוי נוזל שטיפה | <input type="checkbox"/> | 5 |
| תצוגת מילוי מלח | <input type="checkbox"/> | 6 |
| תצוגת WLAN | <input type="checkbox"/> | 7 |
| לחצני כוונון | <input type="checkbox"/> | 8 |
| טיימר | <input type="checkbox"/> | 9 |
| לחצן של שליטה מרחוק | <input type="checkbox"/> | 10 |
| אפשרויות נוספות/ לחצני התכנית ** | <input type="checkbox"/> | 11 |
| לחצן START | <input type="checkbox"/> | 12 |
| תצוגה קדמית * | <input type="checkbox"/> | 13 |
| לחצן פתיחת הדלת | <input type="checkbox"/> | 14 |
| תצוגת הפעלת שליטה מרחוק * | <input type="checkbox"/> | 15 |
| לחצן < > | <input type="checkbox"/> | 16 |

* בהתאם לדגם של מדיח הכלים שלכם

** המספר בהתאם לדגמי האבזור של מדיח הכלים שלכם

שמירה על הסביבה

האריזות של מכשירים חדשים ומכשירים משומשים עצמם מכילים חומרים יקרי ערך וחומרים שניתן למחזר.

פנו את החלקים השונים לאשפה לאחר שהם עברו מיון.

מידע לגבי דרכי הסילוק העדכניות ניתן לקבל אצל הסוכן או במועצה המקומית או בעירייה.

האריזה

כל חלקי הפלסטיק של המכשיר מסומנים בסמל תקן בינלאומי (לדוגמה, "PS" פוליסטרול). באופן זה ניתן בזמן השלכת המכשיר לאשפה לבצע מיון של סוגי אשפה מפלסטיק.

הקפידו לציית להוראות הבטיחות המופיעות בפרק "בזמן האספקה" ← עמוד 6.

מדיח ישן

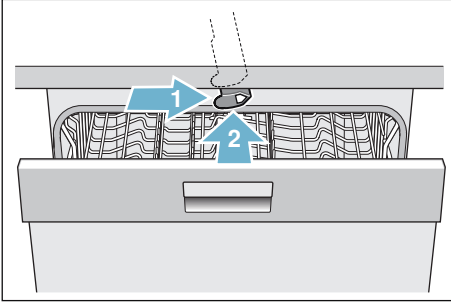
הקפידו על הוראות הבטיחות המופיעות בפרק "בזמן סילוק המכשיר" ← עמוד 8.

מדיח זה מסומן על פי הקווים המנחים של התקנה האירופית 2012/19/EU (סילוק מכשירי חשמל ואלקטרוניקה משומשים - WEEE). תקנה זו מספקת הנחיות התקפות באיחוד האירופי בנוגע להחזרת מכשירים ישנים ומחזורם.



**אופן ביטול הנעילה מפני ילדים
(נעילת הדלת):**

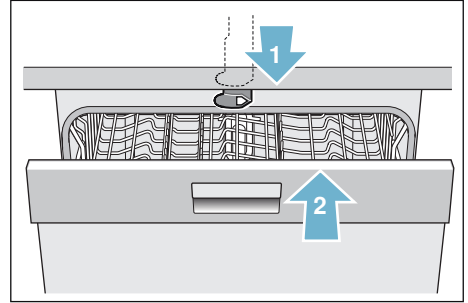
1. לחצו את הלשונית של הנעילה מפני הילדים ימינה (1).
 2. הזיזו את הלשונית של הנעילה מפני הילדים לאחור (2).
- הנעילה מפני ילדים מבוטלת.



* בהתאם לדגם של מדיח הכלים שלכם

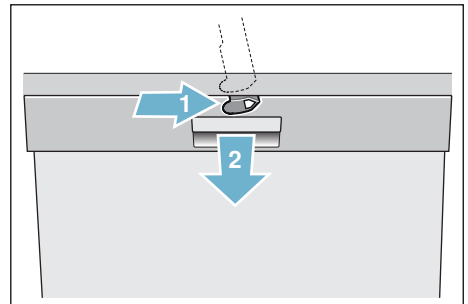
**אופן הפעלת הנעילה מפני ילדים
(נעילת הדלת):**

1. משכו את הלשונית של הנעילה מפני ילדים לכוונכם (1).
 2. סגרו את הדלת (2).
- הנעילה מפני ילדים מופעלת.



**אופן פתיחת הדלת כאשר הנעילה
מפני ילדים (נעילת הדלת) מופעלת:**

1. לחצו את הלשונית של הנעילה מפני הילדים ימינה (1).
2. פתחו את הדלת (2).



- במקרה שהמכשיר מותקן בגובה העיניים, הקפידו בזמן פתיחת וסגירת הדלת על כך, שהילדים לא יילכדו ויימחצו בין דלת המדיח ודלת הארון המצויה מתחתיה.
- ילדים עלולים להינעל בתוך המדיח (סכנת חנק) או להיות במצבי סיכון אחרים.
- לכן כאשר המכשירים יוצאים מכלל שימוש: שלפו את תקע החשמל, נתקו את כבל החשמל והשליכו אותם לאשפה. חבלו בנעילת הדלת כך שלא ניתן יהיה לסגור את הדלת.

נעילה מפני ילדים (נעילת הדלת) *
הנעילה מפני ילדים (נעילת הדלת) מגנה על הילדים מסכנות אפשריות של המדיח.

⚠ אזהרה

סכנת חנק!

ילדים עלולים להילכד ולהיחנק במדיח הכלים. סגרו תמיד את דלת המדיח במלואה עם עזיבת מדיח הכלים.

⚠ אזהרה

סכנה לילדים!

- השתמשו בנעילה מפני ילדים אם קיימת כזו.
- אל תרשו לילדים לשחק או להפעיל את המדיח.
- הרחיקו את הילדים מחומר הניקוי ומנוזל ההדחה. הם עלולים לגרום לכוויות בפה, בגרון ובעיניים או לגרום לחנק.
- הרחיקו את הילדים ממדיח פתוח. במדיח עלולים להיות חלקים קטנים, שילדים עלולים לבלוע. מים הנמצאים בתוך המדיח אינם מים שתיה, ועלולים להכיל שאריות של חומר הדחה.
- הקפידו על כך שילדים לא יכניסו אצבעות למגש האיסוף של הטבליות ^[24]. אצבעות קטנות עלולות להיתפס בחרצים.

בזמן הסילוק

1. השביתו מדיח ישן על מנת למנוע תאונות.
2. בצעו את הסילוק בהתאם להוראות.

⚠ אזהרה**סכנת פציעה!**

- מותר לפתוח את המדיח לזמן קצר בלבד לצורך הכנסת כלי מטבח או לצורך הוצאת כלי המטבח, על מנת למנוע פציעות, כגון מעידה.
- סכינים או אביזרים חדים אחרים יש להניח בסלילת הסכום* [30]
- כאשר החודים פונים כלפי מטה או במגירת הסכינים* או במגירת הסכום* [21] במצב אופקי.
- אין לשבת או לעמוד על הדלת הפתוחה.

- הקפידו שהסלילות לא ימולאו יותר מדי כאשר המדיח הוא מדיח עומד. המדיח עלול להתהפך.
- כאשר המדיח אינו עומד בתוך גומחה, ולכן הדופן הצדדית נגישה, יש לכסות מסיבות בטיחות את איזור ציר הדלת (סכנת פציעה). את המכסים ניתן לרכוש כאביזרים מיוחדים אצל שירות הלקוחות או בחנות מקצועית.
- * בהתאם לדגם של מדיח הכלים שלכם

⚠ אזהרה**סכנת פיצוץ!**

אין לשפוך תמיסה בתא של חומר ההדחה. קיימת סכנת פיצוץ.

⚠ אזהרה**סכנת כוויה!**

פתחו את הדלת בזהירות במהלך התכנית. קיימת סכנה, שמים חמים יותזו מהמדיח.

בהפעלה היומיומית

קראו והקפידו על הוראות הבטיחות וההפעלה שעל אריזות נוזלי הניקוי וההדחה.

הקפידו על הוראות הבטיחות, גם כאשר הפעלת המכשיר מתבצעת באמצעות אפליקצית Home Connect ולכן הוא נמצא מחוץ לטווח הראייה. ציית גם להוראות שבאפליקציה.

במקרה של נזקים

- תיקונים במדיח יבוצעו רק ע"י אנשי מקצוע. נתקו לשם כך את המדיח מהחשמל. הוציאו את תקע החשמל מהשקע בקיר או הורידו את הנתיך בלוח החשמל הדירתי. סגרו את ברז המים.
- אין להפעיל את המכשיר במקרה של נזקים, במיוחד ללוח הבקרה (סדקים, חורים, לחצנים שבורים) או נזקים לפעולת הדלת. הוציאו את תקע החשמל מהשקע בקיר או הורידו את הנתיך בלוח החשמל הדירתי. סגרו את ברז המים וקראו לשירות הלקוחות.

- הרכיבו את המכשירים הניתנים לשילוב רק מתחת למשטחי עבודה רציפים, המוברגים לארונות הסמוכים להם על מנת להבטיח את יציבותם.
- אל תתקינו את המדיח סמוך למקור חום (גוף חימום, תנור, כיריים או מכשירים אחרים, הפולטים חום) ואל תתקינו אותו מתחת לכיריים.
- שימו לב לכך שמקורות חום (לדוגמה התקנת חימום / התקנת מים חמים) או חלקי מכשיר חמים עלולים להמיס את בידוד הכבל החשמלי של המדיח. אין להביא את הכבל החשמלי של המדיח במגע עם מקורות חום או עם חלקי מכשיר חמים.
- השקע חייב להיות נגיש בקלות לאחר התקנת המדיח.
- ← "חיבורי החשמל" בעמוד 62 בדגמים מסויימים:
- קופסת הפלסטיק שעל החיבור למים מכילה שסתום חשמלי. כבלי החיבור מצויים בתוך צינור האספקה. אל תחתכו את צינור האספקה. אל תטבלו את קופסת הפלסטיק במים.

בזמן האספקה

1. בדקו מיד האם נגרמו נזקי הובלה לאריזה ולמדיח. אל תפעילו מדיח פגום, אלא פנו מיד לספק.
2. השליכו את חומר האריזה בהתאם לתקנות.
3. אל תניחו לילדים לשחק באריזות ובחלקיהן. סכנת חנק מקרטונים ומתקפלים ומיריעות ניילון.

התקנה

- במקרה של נזק לכבל החשמל של המדיח, יש להחליפו בכבל חשמל מיוחד.
- על מנת למנוע סכנות, יש לבצע זאת רק ע"י שירות הלקוחות.
- אם המדיח מותקן בארון גבוה, יש לחזקו כראוי.
- אם המדיח מורכב מתחת למכשירי מטבח אחרים, יש לעקוב אחרי הוראות התקנה בשילוב עם המדיח הנמצאות בהוראות הפעלה של כל מכשיר.
- הקפידו גם על הוראות ההרכבה של המדיח, על מנת להבטיח פעולה בטוחה של כל המכשירים.
- אם לא מצויות הוראות או במקרה שהוראות ההרכבה אינן כוללות את ההוראות המתאימות, יש לפנות ליצרן של מכשירים אלה על מנת לוודא שניתן להתקין את המדיח מעל או מתחת למכשירים אלה.
- אין להתקין את המדיח מעל או מתחת למכשירים אלה במקרה שאינכם יכולים לקבל מידע מהיצרן.
- אם מיקרוגל מורכב מעל למדיח, עלול להיגרם לו נזק.
- שימו לב לכך שהדופן האחורית של המדיח לא תהיה נגישה לאחר ההתקנה (סכנת מגע במשטחים חמים).
- בצעו את ההתקנה והחיבור בהתאם להוראות ההתקנה וההרכבה.
- על מדיח הכלים להיות מנותק מהחשמל בזמן ההתקנה.
- וודאו שמערכת מוליך המגן של רשת החשמל הביתית הותקנה נכון.
- תנאי חיבור החשמל חייבים להתאים לנתונים המצויים בתווית הנתונים 35 של מדיח הכלים.

אסור לילדים לשחק במכשיר. אסור לילדים לבצע עבודות ניקיון ותחזוקה, אלא אם הם מעל גיל 8 ונמצאים תחת השגחה.

יש להרחיק מהמדיח ומכבל החיבור החשמלי ילדים מתחת לגיל 8.

לפני הפעלת המדיח

קראו בעיון את הוראות ההפעלה וההתקנה! הן מכילות מידע חשוב לגבי התקנת המכשיר, הפעלתו ותחזוקתו.

שמרו את כל המסמכים כדי שתוכלו להיעזר בהם בעתיד או למסור אותם לאדם אחר שישתמש במדיח.


ניתן להוריד את הוראות ההפעלה בחינם מאתר האינטרנט שלנו. את כתובת אתר האינטרנט ניתן למצוא במסמכי המדיח.

שימוש בהתאם לייעוד

- מדיח זה מיועד לשימוש ביתי.
- השתמשו במדיח רק במשק הבית ורק למטרה המוגדרת: הדחת כלי מטבח.
- מדיח זה מיועד לשימוש בגובה מקסימלי של 2500 מטר מעל פני הים.

הוראות בטיחות

מדיח זה יכול להיות מופעל ע"י ילדים החל מגיל 8 וע"י אנשים בעלי מגבלות פיזיות, חושיות או מנטליות או אנשים חסרי נסיון וידע, כאשר הם נמצאים תחת פיקוח של אדם האחראי על בטחונם, או אם עברו הכשרה בקשר להפעלה בטוחה של המכשיר, והבינו את הסכנות הנובעות ממנו.

45	ניקוי ותחזוקה	
	מצב כללי	
45	של המדיח	
46	הטיפול במדיח	
47	מלח מיוחד ונוזל שטיפה	
47	מסננים	
48	זרועות התזה	

48	הופיעה תקלה, מה עושים?	
48	הודעת תקלה	
49	משאבת ניקוז	
50	טבלת תקלות	

59	שירות לקוחות	
----	--------------	---

59	התקנה וחיבור	
60	תכולת האריזה	
60	הראות בטיחות	
60	אספקה	
60	מפרטים טכניים	
61	התקנה	
61	חיבור לביוב	
61	חיבור למי שתייה	
62	חיבור למים חמים	
62	חיבורי החשמל	
63	פירוק המדיח	
63	הובלה	
63	הגנה מקרה (ריקון המדיח)	

38	אפשרויות נוספות	
38	הדחה מהירה פלוס	
38	חצי כמות	
38	היגיינה פלוס	
38	איזור הדחה מוגברת	
38	ייבוש נוסף	
38	ייבוש והברקה	
38	חיסכון באנרגיה	

39	הפעלת המכשיר	
39	נתוני התכנית	
39	פתיחת הדלת	
39	שינוי ההגדרות	
39	חיישן צלילות המים	
40	ייבוש זאוליט	
40	הצגת זמן	
40	הגדרת החיישן	
41	ייבוש מוגבר	
41	תחזית אקו	
41	כיבוי אוטומטי	
41	תאורה פנימית	
42	תצוגה קדמית	
42	נורית הזמן	
42	נורית המידע	
42	שינוי התכנית ההתחלתית	
42	עוצמת קול האות	
42	עוצמת קול הלחצנים	
43	נעילה מפני ילדים	
43	קבלת פנים	
43	הגדרות המפעל	
43	הפעלת המכשיר	
44	טיימר	
44	סיום תכנית	
44	כיבוי המכשיר	
44	הפסקת התכנית במהלכה	
45	סיום התכנית	
45	שינוי תכנית הדחה	

תוכן העניינים

21. מערכת ריכוך המים / מלח מיוחד

- 21. טבלת קשיות המים
- 21. התאמת דרגת קשיות המים
- 22. השימוש במלח מיוחד
- 22. חומר הדחה עם רכיבי מלח
- 22. כיבוי מערכת ריכוך המים

23. נוזל שטיפה

- 23. הגדרת כמות נוזל השטיפה
- 24. כיבוי תצוגת מילוי נוזל השטיפה

24. כלי מטבח

- 24. לא מתאימים
- 24. נזק לכוסות ולכלים
- 25. הכנסת הכלים למדיח
- 25. סלסילה עליונה
- 25. סלסילה תחתונה
- 26. סלסילת סכו"ם
- 26. מגירת הסכו"ם
- 27. כוננית
- 27. יתדות מתקפלים
- 27. מחזיקי אביזרים קטנים
- 28. מגירת הסכינים
- 28. ראש התזה לתבניות אפיה
- 29. הוצאת הכלים מהמדיח
- 29. כוונן גובה הסלסילה
- פירוק/הרכבת מגירת הסכו"ם
- 30. פירוק/הרכבת הסלסילה העליונה
- 31. פירוק/הרכבת הסלסילה התחתונה
- 32. פירוק/הרכבת הסלסילה התחתונה

33. חומר הדחה

- 34. הוספת חומר הדחה
- 35. חומר הדחה משולב

36. סקירת תכניות

- 37. בחירת תכנית הדחה
- 37. מידע עבור מכוני בדיקה

5. שימוש בהתאם ליעוד

5. הוראות בטיחות

- 5. לפני הפעלת המדיח
- 6. בזמן האספקה
- 6. התקנה
- 7. בהפעלה היומיומית
- 7. במקרה של נזקים
- 8. בזמן הסילוק
- 9. נעילת הדלת

11. שמירה על הסביבה

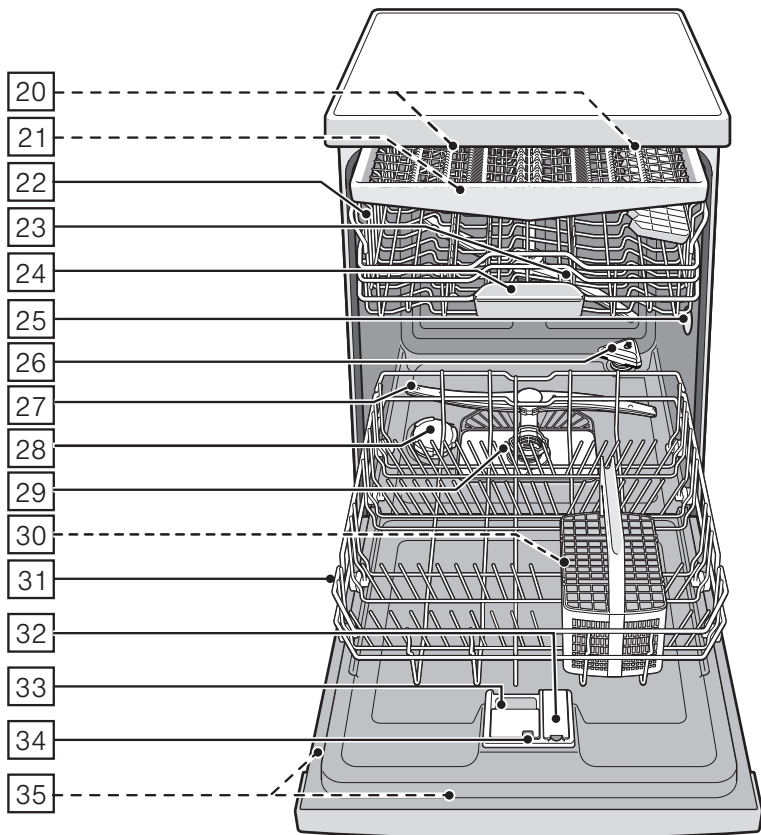
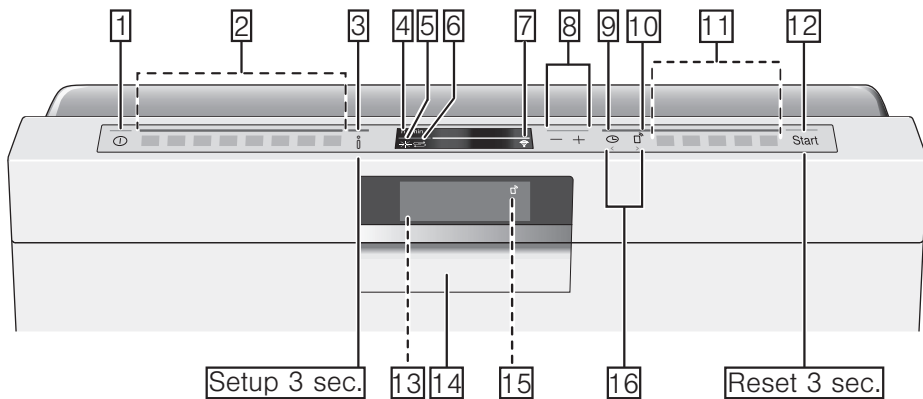
- 11. האריזה
- 11. מדיח ישן

11. הכרת המדיח

- 11. פתיחת דלת אוטומטית
- 11. לוח הבקרה
- 12. פנים המדיח
- 12. לחצן מידע
- 12. הגדרת שעה
- 13. הפעלה ראשונית
- 14. הגדרות

16. Home Connect

- 16. לחצן מידע
- 16. התקנת האפליקציה
- 16. התקנת Home Connect
- 16. Wi-Fi
- 17. חיבור לרשת
- 17. חיבור לאפליקציה
- 18. לחצן של שליטה מרחוק
- Wi-Fi ללא חיבור לשרת
- 18. Home Connect
- 19. אבחון מרחוק
- 19. התקנת בקר אספקת החשמל
- 20. הפעלת בקר אספקת החשמל
- 20. ניתוק בקר אספקת החשמל
- 20. הצהרת תאימות



SIEMENS

מדיח כלים

SN.../SX...

siemens-home.bsh-group.com/welcome

הוראות הפעלה **he**

Register
your
product
online