



Register your new Bosch now:
www.bosch-home.com/welcome

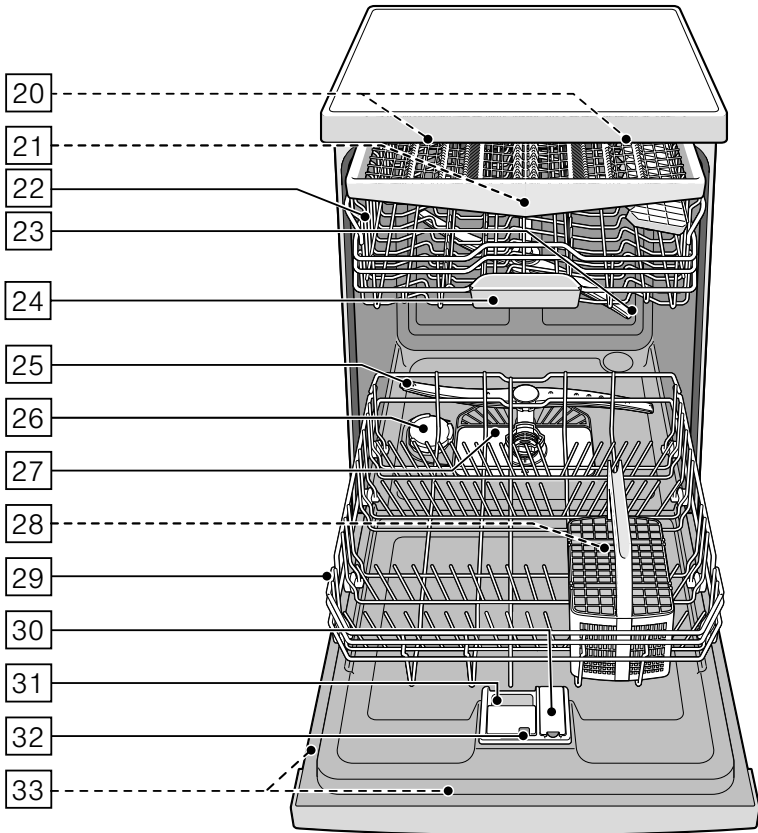
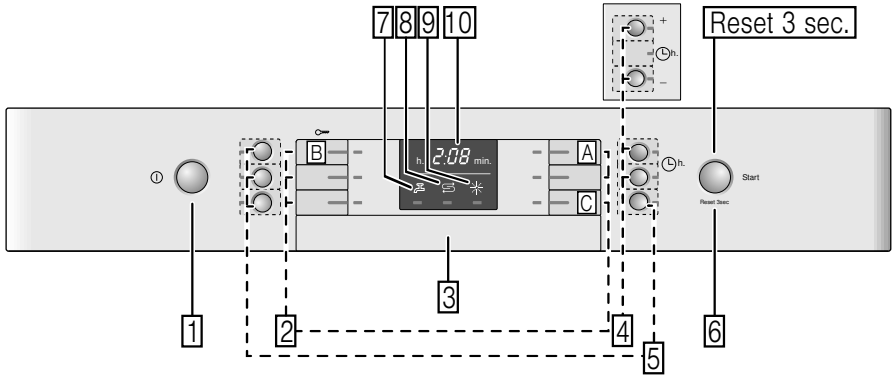


ჭურჭლის სარეცხი მოწყობილობა
SM...
SB...



BOSCH

ka მოხმარების ინსტრუქცია



სარჩევი

 დანაშნულებისამებრივი გამოყენება	5
 უსაფრთხოების მითითებები	5
სანამ დანადგარს ექსპლუატაციაში ჩაუშვებდეთ	5
მიწოდებისას	6
მონტაჟისას	6
ყოველდღიური მოხმარებისას	8
კარის დაბლოკვა	8
ლილაკების ბლოკირება	10
გამოვლენილი დაზიანებებისას	10
განკარგვისას	11
 გარემოს დაცვა	13
შეფუთვა	13
ძველი დანადგარები	13
 დანადგარის გაცნობა	13
მართვის პანელი	13
დანადგარის შიდა სივრცე	14
მენიუს მიმოხილვა	14
 დამარბილებელი მოწყობილობა / სპეციალური მარილი	15
წყლის სიხისტის ცხრილები	15
დამარბილებელი მოწყობილობის დაყენება	15
სპეციალური მარილის გამოყენება	16
სარეცნი საშუალება მარილის კომპონენტებით	16
დარბილების გამორთვა	16
 სავლები საშუალება	17
სავლები საშუალების რაოდენობის დაყენება	18
სავლები საშუალების კომპონენტების შემცველი სარეცნი საშუალება	18
სავლები საშუალების დამატების მოთხოვნის მაჩვენებლის გამორთვა	18

 ჭურჭელი	19
არ არის რეკომენდირებული	19
მინისა და ჭურჭლის დაზიანება	19
ჩალაგება	19
ჭურჭლის ზედა კალათი	19
ჭურჭლის ქვედა კალათი	20
დანა-ჩანგლის კალათი	20
დანა-ჩანგლის უჯრა	21
თარო	21
დასაკეცი შვერილები	22
პატარა თევზების დამჭერი	22
დანების ჩასალაგებელი	22
საცხობი ლანგარის შესაფრქვევი თავაკი	22
ამოლაგება	23
კალათის სიმალის დაყენება	23
 გამწმენდი	25
ჩაასხით სარეცნი საშუალება	25
კომბინირებული სარეცნი საშუალება	26
 პროგრამის მიმოხილვა	27
პროგრამის არჩევა	29
მითითებები სატესტო ორგანოებისათვის	29
 დამატებითი ფუნქციები	30
დროის ეკონომია (VarioSpeed)	30
ნახევარი დატვირთვა	30
ჰიგიენა პლუსი	30
ინტენსიური ზონა	30
განსაკუთრებით გაშრობა	30
ბზინვარედ გაშრობა	30
დამატებითი გავლება (Extra Rinse)	30



დანადგარის გამოყენება 31

პროგრამის მონაცემები. 31
 აქვასენსორი 31
 დანადგარის ჩართვა 31
 დარჩენილი დროის მაჩვენებელი 32
 დროის არჩევა 32
 პროგრამის დასრულება 32
 AutoPowerOff 33
 გამორთეთ დანადგარი 34
 პროგრამის შეწყვეტა 34
 პროგრამის შეწყვეტა 34
 პროგრამის შეცვლა 35
 ინტენსიური შრობა. 35



გაწმენდა და ტექნიკური მომსახურება 36

ჭურჭლის სარეცხი მანქანის ზოგადი მდგომარეობა 36
 მანქანის მოვლა 37
 სპეციალური მარილი და სავლები საშუალება 37
 ფილტრი 38
 სარეცხი მკლავები. 38



ხარვეზი, როგორ მოვიქცეთ? . . . 39

სადრენაჟო ტუმბო. 39
 ხარვეზების ცხრილი. 41



კლიენტთა მომსახურების სამსახური 54



მონტაჟი და დაერთება 54

მოწოდების მოცულობა 54
 უსაფრთხოების მითითებები 54
 მიწოდება 55
 ტექნიკური მონაცემები 55
 დაყენება. 55
 გადინების წყლის შეერთება 55
 სასმელი წყლის შეერთება 56
 ცხელი წყლის შეერთება 56
 ელექტრული შეერთება 56
 დემონტაჟი. 57
 ტრანსპორტირება. 57
 ყინვისაგან დაცვა (დანადგარის დაცლა) 57

დანიშნულებისამებრივი გამოყენება

- ეს დანადგარი განკუთვნილია სახლში მოხმარებისათვის, კერძო საკუთრებისა და სახლის გარემოსათვის.
- გამოიყენეთ ჭურჭლის სარეცხი მოწყობილობა მხოლოდ საყოფაცხოვრებო მიზნით და მხოლოდ მოცემული დანიშნულებით: საყოფაცხოვრებო ჭურჭლის გასარეცხად.
- ეს ჭურჭლის სარეცხი მოწყობილობა განკუთვნილია ზღვის დონიდან მაქს. 4000 მ-ზე ექსპლუატაციისათვის.

უსაფრთხოების მითითებები

ამ დანადგარის გამოყენება ნებადართულია მ წელზე უფროსი ასაკის ბავშვებისათვის და ფიზიკურად, სენსორულად ან გონებრივად შეზღუდული უნარის მქონე ადამიანებისათვის ან გამოცდილებისა თუ ცოდნის არ მქონე პირთათვის, უსაფრთხოებაზე პასუხისმგებელი პირის მიერ მეთვალყურეობის შემთხვევაში ან დანადგარის უსაფრთხო მოხმარების შესწავლის შემდეგ, თუ მათთვის გასაგებია არასწორ

მოხმარებასთან დაკავშირებული რისკები. ბავშვის თამაში დანადგართან დაუშვებელია. გაწმენდითი სამუშაოები, ისევე როგორც დანადგარის ტექნიკური მომსახურება დაუშვებელია განხორციელდეს ბავშვების მიერ, გარდა შემთხვევებისა, როდესაც ასაკი არის მ წელზე მეტი და იმყოფებიან მეთვალყურეობის ქვეშ. მთარიდეთ მ წლამდე ასაკის ბავშვები დანადგარს და მის გაყვანილობებს.

სანამ დანადგარს ექსპლუატაციაში ჩაუშვებდეთ

ყურადღებით წაიკითხეთ მოხმარებისა და მონტაჟის ინსტრუქციები! თქვენ მიიღებთ მნიშვნელოვან ინფორმაციას დანადგარის დაყენების, მოხმარებისა და ტექნიკური მომსახურების შესახებ.

შეინახეთ ყველა დოკუმენტი შემდგომი გამოყენებისათვის ან შემდგომი მფლობელისათვის.

გამოყენების ინსტრუქცია თქვენ შეგიძლიათ უფასოდ ჩამოტვირთოთ ჩვენი ინტერნეტ გვერდიდან. შესაბამისი ინტერნეტ მისამართის ნახვა შეგიძლიათ ამ გამოყენების ინსტრუქციის უკანა გვერდზე.

მიწოდებისას

1. დაუყოვნებლივ შეამოწმეთ შეფუთვა და ჭურჭლის სარეცხი მოწყობილობა ტრანსპორტირების წიანზე. არ გამოიყენოთ დაზიანებული დანადგარი, არამედ მიმართეთ თქვენს მომწოდებელს.
2. შესაბუთი მასალები სათანადოდ განკარგეთ.
3. არ დაუტოვოთ შეფუთვა და მისი ნაწილები ბავშვებს სათამაშოდ. შესაფუთი მასალა და ფურცლები, დაწრჩობის საფრთხეს ქმნის.

მონტაჟისას

- ყურადღება მიაქციეთ, რომ ჭურჭლის სარეცხი მოწყობილობის უკანა მხარე, მონტაჟის შემდეგ აღარ იყოს თავისუფლად მიდგომადი (შენებისაგან დამცავი ცხელი ზედაპირის გამო).
- დაყენება და სეერთება საინსტალაციო და სამონტაჟო ინსტრუქციის თანახმად მოახდინეთ.
- მონტაჟისას ჭურჭლის სარეცხი მოწყობილობა გამოერთებული უნდა იყოს კვების წყაროდან.
- დარწმუნდით, რომ სახლის ელექტრული მონტაჟების დამცავი სისტემა ჯეროვნად არის დაყენებული.

- შეერთების ელექტრული მონაცემები თანხვედრაში უნდა მოდიოდეს ჭურჭლის სარეცხი მოწყობილობის ტიპის ნიშნულზე 33 მოცემულ მონაცემებთან.
- თუკი თქვენს დანადგარს დაუზიანთა ქსელის შემაერთებელი გაყვანილობა, მისი გამოცვლა უნდა მოხდეს განსაკუთრებული შეერთების გაყვანილობით. შესაძლო საფრთხის თავიდან ასაცილებლად, ასეთი სახის სამუშაოები კლიენტთა მომსახურების სამსახურის მიერ უნდა შესრულდეს.
- თუ, ჭურჭლის სარეცხი მოწყობილობა მაღალ კარადაში მონტაჟდება, ის სათანადოდ მყარად უნდა იქნას დამაგრებული.
- თუ ჭურჭლის სარეცხი მოწყობილობა სხვა საყოფაცხოვრებო დანადგარის ქვეშ ან ზემოთ უნდა ჩაშენდეს, საჭიროა გათვალისწინებული იქნას შესაბამისი დანადგარის ჭურჭლის სარეცხთან ერთად კომბინაციაში მონტაჟის ინსტრუქციები.
- ყველა დანადგარის უსაფრთხო ექსპლუატაციის უზრუნველსაყოფად, ასევე, ყურადღება მიაქციეთ ჭურჭლის სარეცხის სამონტაჟო ინსტრუქციას.

- თუ არ არის აღნიშნული ინდორმაცია ან სამონტაჟო ინსტრუქცია არ შეიცავს შესაბამის მითითებებს, გთხოვთ მიმართეთ ამ დანადგარის მწარმოებელს, რათა დარწმუნდეთ, რომ ჭურჭლის სარეცხის მონტაჟი დასაშვებია ამა თუ იმ დანადგარის ზემოთ ან ქვემოთ.
- თუ თქვენ ვერ მიიღეთ მწარმოებლისაგან ინფორმაცია, ნუ დაამონტაჟებთ ჭურჭლის სარეცხს ამა თუ იმ მოწყობილობის ზემოთ ან ქვემოთ.
- თუ თქვენ, ჭურჭლის სარეცხის ზემოთ მიკროტალღურ ღუმელს ჩააშენებთ, ის შეიძლება დაზიანდეს.
- ქვემოთ ჩასაშენებელი ან ინტეგრირებადი დანადგარები მხოლოდ უწყვეტი სამუშაო ზედაპირის ქვეშ ჩააშენეთ, რომლის დროსაც, პოზიციონირების უსაფრთხოებისათვის, ისინი მოსაზღვრე კარადებთან მყარად მიახრახნეთ.
- არ დაამონტაჟოთ დანადგარი სითბოს წყაროების სიახლოვეს (გამათბობელი, ღუმელი, ან სხვა სითბოს წარმომქმნელი) და არ ჩააშენოთ ის კონფორების ველის ქვეშ.
- გაითვალისწინეთ, რომ სითბოს წყაროებთან (მაგალითად, გათბობის მოწყობილობები / ცხელი წყლის მოწყობილობები) ან დანადგარის ცხელ ნაწილებთან სიახლოვისას, შესაძლოა ჭურჭლის სარეცხი მოწყობილობის ქსელის გაყვანილობის იზოლაცია დადნეს. ჭურჭლის სარეცხი მოწყობილობის ქსელის გაყვანილობა, არასოდეს მოიყვანოთ კონტაქტში სითბოს წყაროებთან ან დანადგარის ცხელ ნაწილებთან.
- დანადგარის დაყენების შემდეგ, ქსელის შტეკერი იოლად მიდგომადი უნდა იყოს. → "ელექტრული შეერთება" გვერდზე 56
- ზოგიერთი მოდელისათვის: წყლის შეერთების პლასტმასის პანელი შეიცავს ელექტრულ სარკველს. გადინების შლანგში მდებარეობს ელექტრული შეერთების გაყვანილობა. არ გადაჭრათ გადინების შლანგი. არ ჩაძიროთ პლასტმასის პანელი წყალში.

ka უსაფრთხოების მითითებები

ყოველდღიური მოხმარებისას

ყურადღება მიაქციეთ საწმენდი და სავლები პროდუქტების შეფუთვაზე მოცემულ უსაფრთხოებისა და გამოყენების მითითებებს.

ბავშვების უსაფრთხოების ჩამკეტი (კარის დაბლოკვა) *
ბავშვების უსაფრთხოების ჩამკეტი (კარის დაბლოკვა) იცავს ბავშვებს შესაძლო საფრთხისაგან, რომელის ჭურჭლის სარეცხი მოწყობილობისაგან შეიძლება წარმოიქმნას.

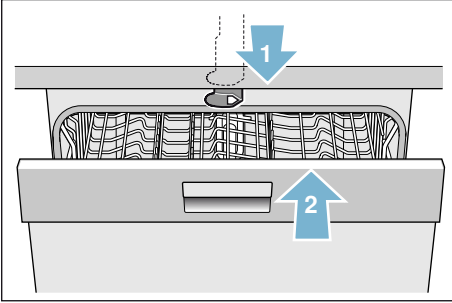
გაფრთხილება

გაგუდვის საფრთხე!

ბავშვებს შეუძლიათ ჩაიკეტონ ჭურჭლის სარეცხ მანქანაში და დაიბრჩონ. ჭურჭლის სარეცხი მოწყობილობისა და ტოვებისას, ყოველთვის სრულად დახურეთ მისი კარი.

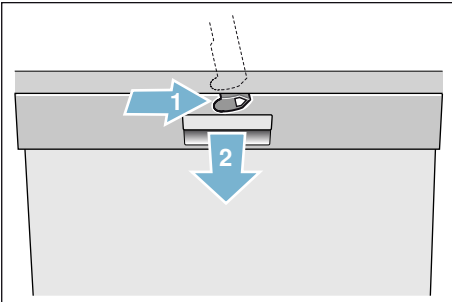
ასე შეგიძლიათ გაააქტიუროთ ბავშვების უსაფრთხოების ჩამკეტი (კარის დაბლოკვა):

1. ბავშვის უსაფრთხოების ჩამკეტის ბერკეტის აწევა (1).
 2. დაკეტეთ კარები (2).
- ბავშვების უსაფრთხოების ჩამკეტი აქტიურია.



ასე შეგიძლიათ გაალოთ კარი, ბავშვთა გააქტიურებული უსაფრთხოების ჩამკეტის (კარის დაბლოკვა) დროს:

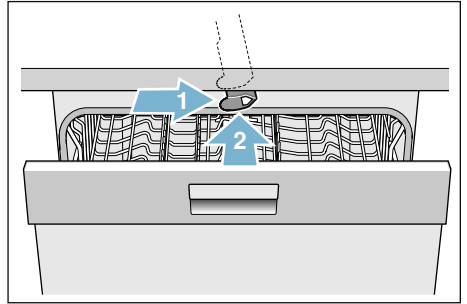
1. ბავშვის უსაფრთხოების ჩამკეტის ბერკეტს მარჯვნივ დააწეჭით (1).
2. გააღეთ კარი (2).



ასე შეგიძლიათ მოახდინოთ ბავშვების უსაფრთხოების ჩამკეტის დეაქტივაცია (კარის დაბლოკვა):

1. ბავშვის უსაფრთხოების ჩამკეტის ბერკეტს მარჯვნივ დააწეჭით (1).
2. ბავშვის უსაფრთხოების ჩამკეტის ბერკეტი უკან შეაფურეთ (2).

ბავშვთა უსაფრთხოების ჩამკეტი დეაქტივირებულია.



* თქვენი ჭურჭლის სარეცხი მოწყობილობის აღჭურვილობის ვარიანტის შესაბამისად

ბავშვთა უსაფრთხოების ჩამკეტი (ლილაკების ბლოკირება)

თქვენ შეგიძლიათ დაიცვათ თქვენი ჭურჭლის სარეცხი მანქანა პროგრამის უნებლიე შეწყვეტისაგან (მაგალითად ბავშვების მიერ შემთხვევითი მოხმარება).

ამგვარად, თქვენ შეგიძლიათ გაააქტიუროთ ლილაკების ბლოკირება:

1. ჩართეთ სასურველი პროგრამა.
2. გეჭიროთ ⇨ ლილაკზე დაახლოებით 4 წამით. მაჩვენებელ ეკრანზე გამოჩნდება **LL**.

ლილაკების ბლოკირება აქტიურია.

თუ პროგრამის მიმდინარეობისას, რომელიმე ლილაკს შეეხებით, მაჩვენებელ ველზე გამოჩნდება **LL**. პროგრამის შეჩერება (გადატვირთვა) არ არის შესაძლებელი.

ლილაკების დაბლოკვის **დეაქტივაციისათვის** დააჭირეთ ლილაკს ⇨ დაახლოებით 4 წამით და გეჭიროთ, სანამ მაჩვენებელ ფანჯარაში **LL** არ ჩაქრება.

პროგრამის დასასრულს, ლილაკების დაბლოკვა გამოირვება. დენის გამოთიშვისას, ლილაკები დაბლოკილი რჩება. პროგრამის ყოველი ახალი ჩართვისას, ლილაკების დაბლოკვა თავიდან უნდა გააქტიურდეს.

გამოვლენილი დაზიანებებისას

- შეკეთებითი და ტექნიკური სამუშაოების წარმოება დასაშვებია მხოლოდ სპეციალისტების მიერ. ამისათვის, დანადგარი გამოერთებული უნდა იყოს კვების წყაროდან. კვების შტეკერი გამოაერთეთ ან გათიშეთ დამცავები. დაკეტეთ წყლის ონკანი.
- დაზიანებისას, განსაკუთრებით მართვის პანელის (ნაპრალები, ხვრელები, ამოტენილი ლილაკები) ან კარის შემთხვევაში, დანადგარის ოპერირება უნდა შეწყვიტოთ. კვების შტეკერი გამოაერთეთ ან გათიშეთ დამცავები. დაკეტეთ წყლის ონკანი, დარეკეთ კლიენტთა მომსახურების სამსახურში.

განკარგვისას

1. ვადა გასული დანადგარები დაუყოვნებლივ გახადეთ გამოუყენებელი, რათა მისით შემდგომი საფრთხე იქნას თავიდან აცილებული.
2. განახორციელეთ დანადგარის ჯეროვანი განკარგვა.

გაფრთხილება

დაზიანების საფრთხე!

- ჭურჭლის სარეცხი მხოლოდ ხანმოკლე დროით, ჩატვირთვისა და გადმოტვირთვისას გააღეთ, რათა თავიდან აირიდოთ მაგ. ფეხის წამოკვრის გამო შესაძლო დაზიანება.
- დანები და სხვა ერთულები, რომელსაც ბასრი წვეტი გააჩნიათ, დანა-ჩანგლის კალათში* [28] წვეტით ქვემოთ უნდა განთავდნენ ან დანების დანაყოფში* ან დანა-ჩანგლის უჯრაში* [21] ჰორიზონტალური პოზიციონირებით.
- არ ჩამოჯდეთ ან დადგეთ გაღებულ კარზე.
- ამასთან, სტანდარტული დანადგარების შემთხვევაში, ყურადღება მიაქციეთ, რომ კალათები არ გადაიტვირთოს. დანადგარი შეიძლება გადაყირავდეს.

- თუ დანადგარი არ არის მოთავსებული ნიშაში და ამიტომ ხელმისაწვდომია მისი გვერდითა კედელი, საჭიროა კარის ანჯამის არეალი უსაფრთხოების მიზნით შეიფუთოს (დაზიანების საფრთხე). საფარის მიღება შეგიძლიათ დამატებითი აქსესუარის სახით კლიენტთა მომსახურების სამსახურში ან სპეციალიზირებულ მაღაზიაში.

* თქვენი ჭურჭლის სარეცხი მოწყობილობის აღჭურვილობის ვარიანტის შესაბამისად

გაფრთხილება

აფეთქების გამო შესაძლო საფრთხე!

არ ჩაასხათ გამხსნელი საშუალება სარეცხ არეში. არსებობს აფეთქების საფრთხე.

⚠ გაფრთხილება

დაწვის საფრთხე!

პროგრამის მიმდინარეობისას კარი ფრთხილად გააღეთ. არსებობს საფრთხე, რომ დანადგარიდან გადმოეშეფება ცხელი წყალი.

⚠ გაფრთხილება

ბავშვებისათვის საფრთხე!

- არსებობის შემთხვევაში, გამოიყენეთ ბავშვთა უსაფრთხოების ჩამკეტი.
- არ მისცეთ ბავშვებს უფლება ითამაშონ დანადგარით ან მართონ ის.
- მოარიდეთ ბავშვები სარეცხ და სავლებ საშუალებებს. ამას შეუძლია პირის, ყელისა და თვალების დამწვრობა ან გაგუდვა გამოიწვიოს.
- მოარიდეთ ბავშვები გაღებულ ჭურჭლის სარეცხ მოწყობილობას. შესაძლოა ჭურჭლის სარეცხ მოწყობილობაში პატარა ნაწილები იდოს, რომელიც ბავშვს გადაეყლაპოს, და მასში არსებული წყალი არ არის დასაღვად ვარგისი, ის შეიძლება შეიცავდეს სარეცხ საშუალების ნარჩენებს.
- ყურადღება მიაქციეთ, რომ ბავშვები არ სწვდნენ აბის ჩასადებს [24]. პატარა თითები შეიძლება შლიცებში გაეჭედოთ.

- მაღალ კარადაში ჩაშენებული დანადგარების შემთხვევაში, კარის გაღებისა და დახურვისას, ყურადღება მიაქციეთ, რომ ბავშვები დანადგარის კარსა და მის ქვეშ მდებარე კარადის კარს შორის არ გაიჭედონ.
- ბავშვები შეიძლება ჩაიკეტონ დანადგარში (გაგუდვის საფრთხე) ან სხვა სახიფათო მდგომარეობა შეიქმნან. მოქმედების ვადა ამოწურული დანადგარებისათვის საჭიროა შემდეგი: ქსელის შტეკერი გამოაერთეთ და გადაჭერით კაბელი. კარის საკეტი ისე გატეხეთ, რომ ის აღარ იკეტებოდეს.



გარემოს დაცვა

ახალი დანადგარების შეფუთვის მსგავსად, ძველი დანადგარებიც შეიცავენ ძვირფას ნივთიერებებს და განმეორებით გამოყენებად მასალებს.

გთხოვთ თითოეული ნაწილი, ტიპების მიხედვით დაყავით და ისე განკარგეთ.

აქტუალური გადაგდების საშუალებებისათვის მიიღეთ ინფორმაცია თქვენს სავაჭრო წერტილში ან ადგილობრივ სამმართველოში ან ქალაქის სამმართველოში.

შეფუთვა

დანადგარის ყველა პლასტმასის ნაწილი აღნიშნულია საერთაშორისო ნორმების შესაბამისი შემოკლებით (მაგ. "PS" პოლისტიროლი). ამით შესაძლებელია დანადგარის განკარგვისას, შემადგენელი ნაწილების შესაბამისი დანაწილება.

ყურადღება მიაქციეთ უსაფრთხოების მითითებებს "მოწოდებისას"
→ გვერდი 6.

ძველი დანადგარები

ყურადღება მიაქციეთ უსაფრთხოების მითითებებს "განკარგვისას"
→ გვერდი 11.



ეს დანადგარი აღნიშნულია ელექტრო და ელექტრული დანადგარების (ელექტრო ნარჩენები და ელექტრონული აღჭურვილობები WEEE) ევროპის 2012/19/EU რეგულაციების შესაბამისად. ევროპის ფარგლებში, ეს რეგულაციები იძლევა ძველი დანადგარების უკან დაბრუნებისა და შეფასების საშუალებას.



დანადგარის გაცნობა

მართვის პანელისა და დანადგარში ჩალაგების დასურათება მოცემულია ბროშურის დასაწყისში. თითოეული პოზიცია განხილულია ტექსტში.

მართვის პანელი

იხილეთ სურათი → გვერდი 2

- 1 ჩართვა-/გამორთვის ჩამრთველი
- 2 პროგრამის ღილაკები **
- 3 კარის გამღები
- 4 დროის არჩევა
- 5 პროგრამის ღილაკები / დამატებითი ფუნქციები **
- 6 ღილაკი START
- 7 მაჩვენებელი „წყლის მიწოდების შემოწმება“
- 8 მარილის დამატების მაჩვენებელი
- 9 სავლები საშუალების დამატების მოთხოვნის მაჩვენებელი
- 10 მაჩვენებელი ფანჯარა

* თქვენი ჭურჭლის სარეცხი მოწყობილობის აღჭურვილობის ვარიანტის შესაბამისად

** რაოდენობა თქვენი ჭურჭლის სარეცხი მოწყობილობის აღჭურვილობის ვარიანტის შესაბამისად

დანადგარის შიდა სივრცე

იხილეთ სურათი → გვერდი 2

- [20] შიდა განათება *
- [21] დანა-ჩანგლის უჯრა *
- [22] ჭურჭლის ზედა კალათი
- [23] ზედა სარეცხი მკლავი
- [24] აბის ჩასადები
- [25] ქვედა სარეცხი მკლავი
- [26] სპეციალური მარილის სამარაგე ავზი
- [27] ფილტრი
- [28] დანა-ჩანგლის კალათი
- [29] ჭურჭლის ქვედა კალათი
- [30] სავლები საშუალების სამარაგე ავზი

- [31] საწმენდის დანაყოფი
- [32] ჩამკეტი სარეცხის დისპენსერისთვის
- [33] ტიპის ნიშნული

* თქვენი ჭურჭლის სარეცხი მოწყობილობის აღჭურვილობის ვარიანტის შესაბამისად

მენიუს მიმოხილვა

თქვენს დასახმარებლად, ჭურჭლის სარეცხისათვის, გარკვეული პარამეტრები იქნა ნაგულისხმევად დაყენებული. პარამეტრების ნახვა შეგიძლიათ თითოეულ თავში. თქვენ შეგიძლიათ შეცვალოთ ეს ქარხნული პარამეტრები.

პარამეტრი	ქარხნული პარამეტრები	აღწერილობა
H წყლის სიხისტე H:00 - H:07	H:04	წყლის სიხისტის პარამეტრი.სარეცხი მულტი აბების გამოყენებისას, აირჩიეთ ყველაზე დაბალი დონე.
r სავლები საშუალება r:00 - r:05	r:05	სავლები სითხის რაოდენობა ზეგავლენას ახდენს შრობაზე. სარეცხი მულტი აბების გამოყენებისას, აირჩიეთ 0 დონე.
d ინტენსიური შრობა d:00 - d:01	d:00 / გამორთული	გაუმჯობესებული შრობა, მინისა და პლასტმასის ერთეულებისათვის.
R ცხელი წყალი* R:00 - R:01	R:00 / გამორთული	შესაძლებელია ცხელ (40-60°C) ან ცივ წყალზე შეერთება (<40°C).
P Auto Power Off P:00 - P:02	P:01	გავლების ციკლის დასრულების შემდეგ დანადგარის ავტომატური გამორთვა.

* თქვენი ჭურჭლის სარეცხი მოწყობილობის აღჭურვილობის ვარიანტის შესაბამისად

დამარბილებელი მოწყობილობა / სპეციალური მარილი

რეცხვის კარგი შედეგისათვის, ჭურჭლის სარეცხ მანქანას ესაჭიროებ რბილი, კალცისაგან თავისუფალი წყალი, ვინაიდან სხვა შემთხვევაში ჭურჭელსა და შიდა რეზერვუარზე კალცის ნარჩენები ვლინდება. ონკანის წყალი 7° dH (1,2 მმოლ/ლ) ზევით უნდა დარბილდეს. ეს ხორციელდება სპეციალური მარილის დახმარებით (რეგენერირებული მარილი), რომელიც ჭურჭლის სარეცხის დამარბილებელ მოწყობილობაშია. პარამეტრები და მასთან დაკავშირებული მარილის რაოდენობა დამოკიდებულია თქვენი წყლის სიხისტის გრადუსზე (იხილეთ შემდგომში წყლის სიხისტის ცხრილი).

წყლის სიხისტის ცხრილები

წყლის-სიხისტის მაჩვენებელი °dH	სიხისტის-დიაპაზონი	მმოლ/ლ	მანქანაზე პარამეტრის მნიშვნელი
0-6	რბილი	0-1,1	H:00
7-8	რბილი	1,2-1,4	H:01
9-10	საშუალო	1,5-1,8	H:02
11-12	საშუალო	1,9-2,1	H:03
13-16	საშუალო	2,2-2,9	H:04
17-21	ხისტი	3,0-3,7	H:05
22-30	ხისტი	3,8-5,4	H:06
31-50	ხისტი	5,5-8,9	H:07

დამარბილებელი მოწყობილობის დაყენება

თქვენ შეგიძლიათ დააყენოთ მარილის დამატების რაოდენობა H:00-დან H-მდე 7. პარამეტრისას H:00 საჭიროა მარილი.

ამგვარად, თქვენ შეგიძლიათ დააყენოთ მარილის დასამატებელი რაოდენობა:

1. გაყვანილობის წყლის სიხისტე, ადგილობრივი წყალმომარაგებისაგან შეიტყვეთ.
2. საჭირო დონე, გთხოვთ იხილოთ წყლის სიხისტის ცხრილში.
3. ჩართეთ ჩართვა/გამორთვის ჩამრთველი 1.
4. გეჭირათ პროგრამის ღილაკზე A და ჩართვის (START) ღილაკს 6 იმდენჯერ დააჭირეთ, სანამ მაჩვენებელ ფანჯარაში H:0... არ გამოჩნდება.
5. აუშვით ხელი ორივე ღილაკს. ღილაკის მანათობელი მაჩვენებელი A ციმციმებს და მაჩვენებელ ფანჯარაში 10 ანათებს ქარხნულად დაყენებული მნიშვნელობა H:04.
6. დააჭირეთ პროგრამის ღილაკს C. ღილაკზე თითოეული დაჭრით, მათულობს დასაყენებელი მნიშვნელი ერთი საფეხურით; როდესაც საფეხური მიიღწევა H:0 7, მაჩვენებელი ისევ გამოჩნდება H:00 (გამორთული).
7. დააჩირეთ ღილაკს 6 START (ჩართვა). პარამეტრის მნიშვნელი ინახება ჭურჭლის სარეცხ მანქანაში.

სპეციალური მარილის გამოყენება

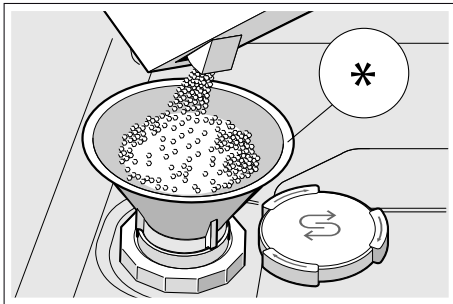
დაამატეთ სპეციალური მარილი, როგორც კი მარილის დამატების მაჩვენებელი [8] მართვის ველზე გაანათებს. სპეციალური მარილი, ყოველთვის უშუალოდ ჭურჭლის სარეცხი მანქანის ჩარის წინ დაამატეთ. ასე, გადმონინებული მარილის ხსნარი უმალ გაირეცხება და სარეცხ ავჯში კოროზიების წარმოქმნას აირიდებთ.

ყურადღება

გამწმენდი ანადგურებს დამარბილებელ მოწყობილობას! არასოდეს ჩაასხად გამწმენდი სპეციალური მარილის სარეზერვო ავჯში.

ასე შეგიძლიათ დაამატოთ სპეციალური მარილი:

1. რეზერვუარის ხრახნი [26] გახსენით.
2. რეზერვუარი წყლით აავსეთ (მხოლოდ პირველი გამოყენებისას).
3. სპეციალური მარილი დასურათების შესაბამისად დაამატეთ (არ გამოიყენოთ საკვები მარილი ან აბები).
ამასთან ერთად ზდება წყლის გამოშვება და გამოდინება.



* თქვენი ჭურჭლის სარეცხი მოწყობილობის აღჭურვილობის ვარიანტის შესაბამისად

გამიყენეთ სარეცხი საშუალება მარილის კომპონენტებით

მარილის კომპონენტებიანი გამწმენდები, შეგიძლიათ ზოგადად 21° გს-მდე (37° ფს, 26° კლარკი, 3,7მმოლ/ლ) მნიშვნელობისას, სპეციალური მარილის დამატების გარეშე გამოიყენოთ. 21° გს-ზე მაღალი წყლის სინისტის მაჩვენებლისას, დამატებით სპეციალური მარილი გამოიყენეთ.

მარილის დამატების მაჩვენებელი /

დამარბილებელი მოწყობილობის გამორთვა

თუკი თქვენ მარილის დამატების მაჩვენებელი [8] ზელს გიშლით (მაგალითად, როდესაც კომბინირებულ გამწმენდს იყენებთ, მარილის კომპონენტებით), თქვენ შეგიძლიათ გამორთოთ მარილის დამატების მაჩვენებელი.

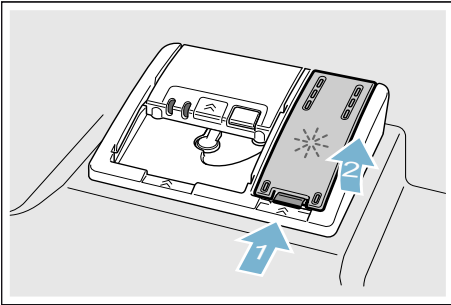
იმოქმედეთ ქვემოთ მოცემული „სინისტის დამარბილებელი მოწყობილობის დაყენებაში“ აღწერილი მნიშვნელების H:LL დაყენებით. სინისტის დამარბილებელი მოწყობილობა და მარილის დამატების მაჩვენებელი გამოირთვება.

სავლები საშუალება

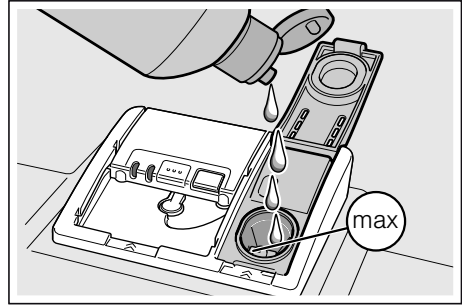
გავლების საშუალება საჭიროა ჭუჭლის ლაქების გარეშე გამშრალებისა და ბზინვარე ჭიქებისათვის. გამოიყენეთ მხოლოდ საყოფაცხოვრებო სავლები საშუალებები. როგორც კი გავლების შევსების მაჩვენებელი [9] მართვის პანელზე გაანათებს, გავლების საშუალების მარაგი 1 - 2 გავლების ციკლისათვის იქნება საკმარისი. დაამატეთ სავლები საშუალება.

ამ გზით, თქვენ შეგიძლიათ დაამატოთ სავლები საშუალება:

1. რეზერვუარი [30] გახსენით; კლაპანს თავსახურზე დააჭირეთ (1) და ამოწიეთ (2).



2. სავლები საშუალება მაქს. ნიშნულამდე შეავსეთ.



3. დაახურეთ თავსახური. თავსახური ჩაჯდება ხმოვანი ტკაცუნით.
4. გადმოსული სავლები საშუალება ჩვარის მეშვეობით გაწმინდეთ. ეს თავიდან აგარიდებთ შემდეგი გავლების პროცესისას ქაფის წარმოქმნას.

სავლები საშუალების რაოდენობის დაყენება

თქვენ შეგიძლიათ დააყენოთ სავლები საშუალების დამატების რაოდენობა $r : \overline{11}$ -დან $r : \overline{15}$ -მდე. შრობის საუკეთესო შედეგის მისაღებად, სავლები საშუალების დონე დააყენეთ $r : \overline{15}$ -ზე. ქარხნულად, ის უკვე დაყენებულია $r : \overline{15}$ დონეზე. შეცვალეთ სავლები საშუალების რაოდენობა მხოლოდ მაშინ, როდესაც ჩრდილები ან წყლის ლაქები დარჩება თქვენს ჭურჭელზე. ჩრდილების თავიდან ასაცილებლად, გამოიყენეთ უფრო დაბალი დონე. წყლის ლაქების თავიდან ასაცილებლად, უფრო მაღალი დონე გამოიყენეთ.

ასე დააყენებთ სავლები საშუალების რაოდენობას:

1. ჩართეთ ჩართვა/გამორთვის ჩამრთველი .
2. გეჭიროთ პროგრამის ღილაკზე A და ჩართვის (START) ღილაკს 6 იმდენჯერ დააჭირეთ, სანამ მაჩვენებელ ფანჯარაში $r : \overline{15}$... არ გამოჩნდება.
3. აუშვით ხელი ორივე ღილაკს. ღილაკის მანათობელი მაჩვენებელი A ციმციმებს და მაჩვენებელ ფანჯარაში 10 ანათებს ქარხნულად დაყენებული მნიშვნელობა $r : \overline{14}$.
4. პროგრამის ღილაკს A იმდენჯერ დააჭირეთ, სანამ მაჩვენებელ ფანჯარაში 10 ქარხნულად დაყენებული $r : \overline{15}$ მნიშვნელობა არ გამოჩნდება.
5. დააჭირეთ პროგრამის ღილაკს C. ღილაკზე თითოეული დაჭერით, მატულობს დასაყენებელი მნიშვნელი ერთი საფეხურით; როდესაც საფეხური მიიღწევა $r : \overline{15}$, მაჩვენებელი ისევ გამოჩნდება $r : \overline{15}$ (გამორთული).
6. დააჩირეთ ღილაკს 6 START (ჩართვა).

პარამეტრები შეინახება.

გამოიყენეთ სავლები საშუალების კომპონენტების შემცველი სარეცხი საშუალება

სავლები კომპონენტებიანი გამწმენდები, შეგიძლიათ ზოგადად 21° გს-მდე (37° ფს, 26° კლარკი, 3,7მმოლ/ლ) მნიშვნელობისას, სავლები საშუალების დამატების გარეშე გამოიყენოთ. 21° გს-ზე მაღალი წყლის სინისტის მაჩვენებლისას, დამატებით სავლები საშუალება გამოიყენეთ.

სავლები საშუალების დამატების მოთხოვნის მაჩვენებლის გამორთვა

თუკი თქვენ სავლები საშუალების დამატების მაჩვენებელი 9 ხელს გიშლით (მაგალითად, როდესაც კობინირებულ გამწმენდს იყენებთ, სავლები საშუალები კომპონენტებით), თქვენ შეგიძლიათ გამორთოთ სავლები საშუალების დამატების მაჩვენებელი.

იმოქმედეთ ქვემოთ მოცემული „სავლები საშუალების რაოდენობის დაყენებაში“ აღწერილი მნიშვნელების $r : \overline{15}$ დაყენებით. სავლები საშუალების შევსების მაჩვენებელი 9 გამორთულია.



ჭურჭელი

არ არის რეკომენდირებული

- დანა-ჩანგალი და ხის ჭურჭლის ნაწილები.
- მგრძნობიარე დეკორატიული შუშები, მნატვრული და ანტიკური ჭურჭელი. ეს დეკორები არ არის ჭურჭლის სარეცნი მოწყობილობის მიმართ მდგრადი.
- სიცხის მიმართ მგრძნობიარე პლასტმასის ნაწილები.
- სპილენძისა და კალის ჭურჭელი.
- ჭურჭელი, რომელიც ნახშირით, ცვილით, საპონი ცხიმით ან საღებავით არის დაბინძურებული.

შუშის დეკორმა, ალუმინმა და ვერცხლის ნაწილებმა შესაძლოა გავლებისას ფერის ცვლილება განაპირობონ. ასევე ბევრი რეცხვისაგან შუშის ზოგირითი ნაწილები (მაგ. ბროლის მინის ნივთები) შეიძლება დაიბუროს.

მინისა და ჭურჭლის დაზიანება

მიზეზები:

- მინისა და მისი წარმოების ტიპი.
- საწმენდი საშუალებების ქიმიური შემადგენლობა.
- გავლების პროგრამისას წყლის ტემპერატურა.

რეკომენდაცია:

- გამოიყენეთ მხოლოდ შუშა და ფაიფური, რომელიც მწარმოებლის მიერ აღნიშნულია ჭურჭლის სარეცნი მანქანისათვის შესაბამისად.
- გამოიყენეთ საწმენდი საშუალება, რომელზეც მითითებულია ჭურჭლისათვის რეკომენდირებული.
- შუშა და დანა-ჩანგალი, პროგრამის დასრულებიდან მაქსიმალურად მოკლე დროში გამოიღეთ ჭურჭლის სარეცნი მოწყობილობიდან.

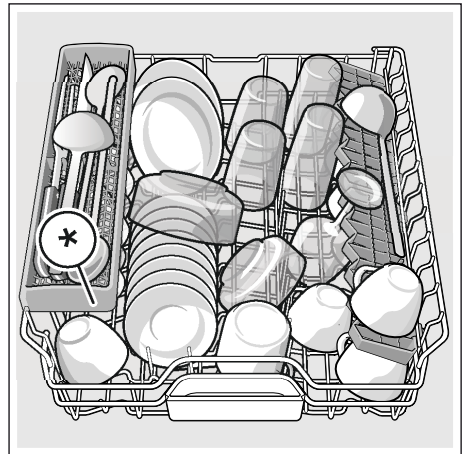
ჩალაგება

1. მოაშორეთ საკვების უხეში ნარჩენები. წინასწარ გავლება გამდინარე წყლის ქვეშ არ არის საჭირო.
2. ჭურჭელი ისე ჩალაგეთ, რომ
 - მყარად იდგეს და არ გადაყირავდეს.
 - ყველა ჭურჭელი ღიობით ქვემოთ უნდა ჩალაგდეს.
 - ნაწილები ამობურცულობები ან ჩაღრმავებებით დამრეცად დადგით, რათა წყალმა გამოსვლა შეძლოს.
 - ეს არ უშლის ხელს სარეცნი მკლავების ტრიალს [23] და [25] არ აფერხებს.

ჭურჭლის ძალიან პატარა ნაწილები არ უნდა გაირეცხოს მანქანაში, ვინაიდან ისინი მარტივად შეიძლება გადმოცვივდნენ კალათიდან.

ჭურჭლის ზედა კალათი

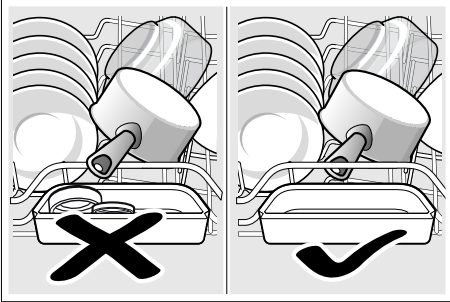
შეალაგეთ ჭიქები ჭურჭლის ზედა კალათში [22].



* თქვენი ჭურჭლის სარეცნი მოწყობილობის აღჭურვილობის ვარიანტის შესაბამისად

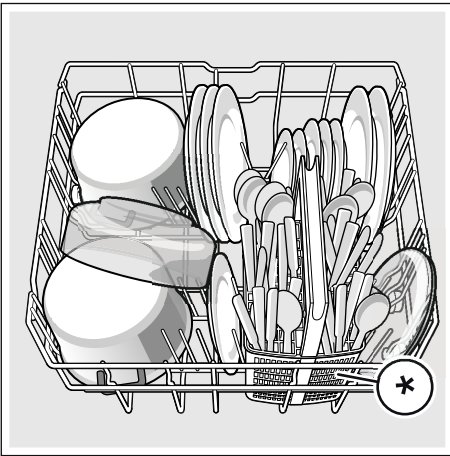
ka ჭურჭელი

მითითება: ყურადღება მიაქციეთ, რომ ჭურჭლის ერთეულები არ იდონ აბის ჩასადებზე [24]. ამას შეუძლია საწმენდი განაყოფის თავსახურის [31] დაბლოკვა განაპირობოს.



ჭურჭლის ქვედა კალათი

ქვაბები და თევშები ჭურჭლის ქვედა კალათში [29] ჩაალაგეთ.



* თქვენი ჭურჭლის სარეცხი მოწყობილობის აღჭურვილობის ვარიანტის შესაბამისად

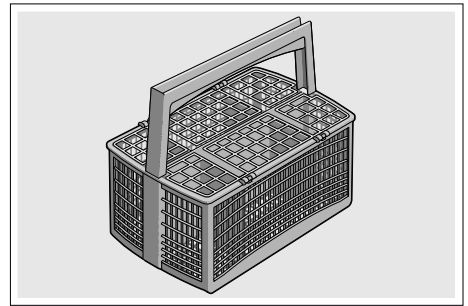
რჩევა: ძლიერად დაბინძურებული ჭურჭელი (ქვაბები) ქვედა კალათში ჩაალაგეთ. ძლიერი სარეცხი ჭავლის მემშვეობით, თქვენ გავლების უკეთეს შედეგს მიიღებთ.

რჩევა: დამატებითი მაგალითები, თუ როგორ შეგიძლიათ თქვენი ჭურჭლის სარეცხი მოწყობილობის ოპტიმალური შელაგება, შეგიძლიათ იხილოთ ჩვენს ინტერნეტ გვერდზე. ის თქვენ უფასოდ შეგიძლიათ ჩამოტვირთოთ. შესაბამისი ინტერნეტ მისამართის ნახვა შეგიძლიათ ამ გამოყენების ინსტრუქციის უკანა გვერდზე.

დანა-ჩანგლის კალათი*

ჩადეთ თქვენი დანა-ჩანგალი დაუზარისხებელ მდგომარეობაში წვეტიანი ნაწილით ქვევით დანა-ჩანგლის კალათში.

დაზიანებების თავიდან ასაცილებლად დადეთ გრძელი, წვეტიანი ნაწილები და დანები დანების დასადებ ლანგარზე.



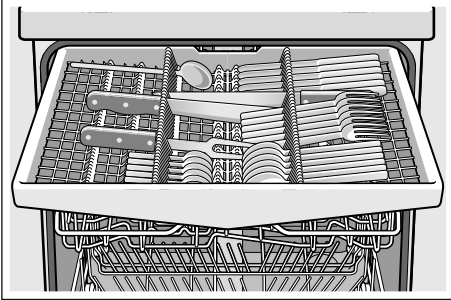
* თქვენი ჭურჭლის სარეცხი მოწყობილობის აღჭურვილობის ვარიანტის შესაბამისად

დანა-ჩანგლის უჯრა*

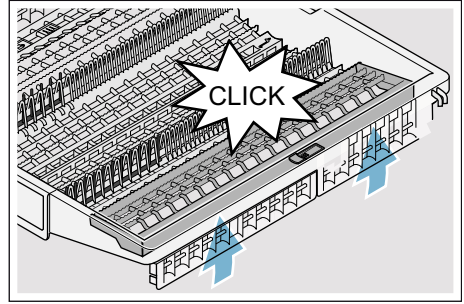
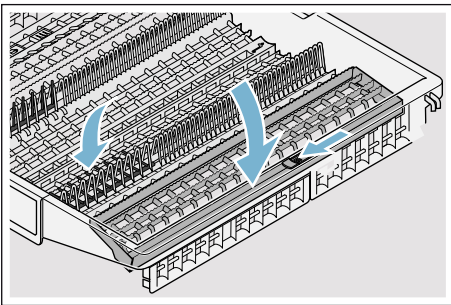
დანა-ჩანგალი შელაგეთ დანა-ჩანგლის უჯრის 21 დასურათების შესაბამისად.

დაყოფილი შელაგება ამარტივებს რეცხვის შემდგომ ამოლაგებას.

თქვენ შეგიძლიათ გამოიღოთ დანა-ჩანგლის უჯრა.



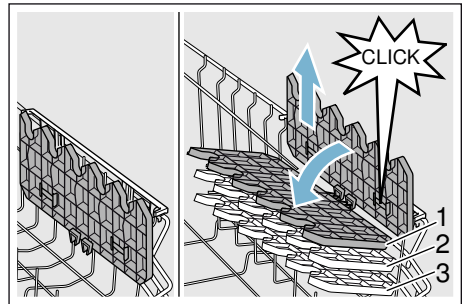
თქვენი ჭურჭლის სარეცხი მოწყობილობის აღჭურვილობის ვარიანტის შესაბამისად, შეგიძლიათ გვერდითი თაროები ჩამოკეცოთ, რომ მეტი ადგილი გამოგიტავისუფლდეთ მაღალი ჭურჭლის ერთეულებისათვის. თქვენ შეგიძლიათ კბილანებიანი წინა რიგები აკეცოთ, რათა ფართო სანელურები დაახარისხოთ.



* თქვენი ჭურჭლის სარეცხი მოწყობილობის აღჭურვილობის ვარიანტის შესაბამისად

თარო *

ქვედა თარო და სივრცე შეგიძლიათ გამოიყენოთ მცირე ჭიქებისა და ქილებისთვის ან დიდი ზომის დანა-ჩანგლის სახეობისთვის, როგორცაა საჭმლის მოამზადებელი კოვზი ან გრავირებული დანა-ჩანგალი. თუ თქვენ თარო არ გჭირდებათ, შეგიძლიათ აკეცოთ.



* თქვენი ჭურჭლის სარეცხი მოწყობილობის აღჭურვილობის ვარიანტის შესაბამისად, გამოფები შეიძლება 3 დონეზე განთავსდეს.

ასე გადაანაცვლებთ თაროს სიმაღლეში:

1. თარო ვერტიკალურად დადგით და ზემოთ გამოქაჩეთ.
2. თარო მცირედად დახრილ მდგომარეობაში ქვევით სასურველ სიმაღლეზე შეაცურეთ (1, 2, ან 3).

ka ჭურჭელი

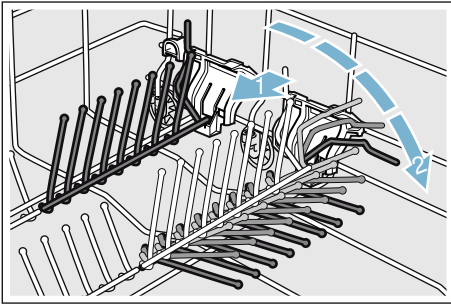
3. ჩასვით თაროები.
თაროების ჩასმა ნმოვანი
თვალსაზრისით აღქმადია.

დასაკეცი შვერილები *

* თქვენი ჭურჭლის სარეცხი მანქანის აღჭურვილობის მიხედვით ზედა ჭურჭლის კალათა დანების დასალაგებელი სინით არის აღჭურვილი. ასე შეგიძლიათ ქვაბები, ჯამები და ქილები უკეთ შეალაგოთ.

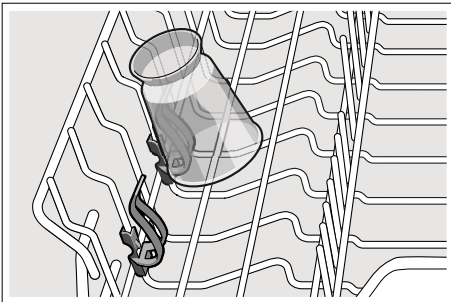
ასე კეცავთ დასაკეცი შვერილებს:

1. კბილანას წინ მიაწეკით (1).
2. დასაკეცი შვერილები აკეცეთ (2).



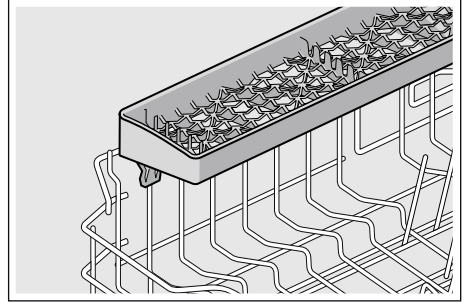
პატარა თეფშების დამჭერი *

* თქვენი ჭურჭლის სარეცხი მანქანის აღჭურვილობის მიხედვით, ზედა ჭურჭლის კალათი აღჭურვილია მცირე ნაწილების დამჭერით. პატარა ნაწილების მაჭერით თქვენ შეგიძლიათ მსუბუქი პლასტმასისი ნაწილები საიმედოდ დაამაგროთ.



დანების ჩასალაგებელი *

* თქვენი ჭურჭლის სარეცხი მანქანის აღჭურვილობის მიხედვით, ზედა ჭურჭლის კალათი აღჭურვილია დანების ჩასალაგებელით. დანების დასალაგებელი სინზე შეგიძლიათ დანები ან სხვა ატრიბუტები დაალაგოთ.



საცხობი ლანგარის შესაფრქვევი თავაკი *

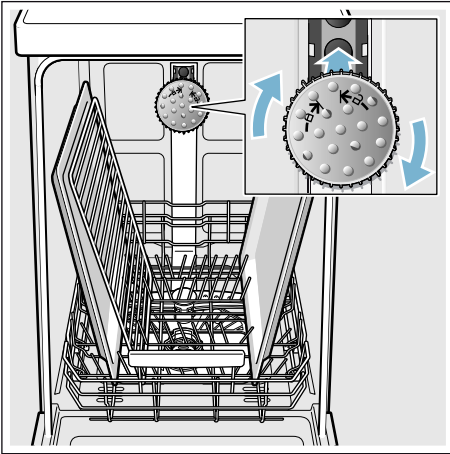
* თქვენი ჭურჭლის სარეცხი მოწყობილობის აღჭურვილობის ვარიანტის შესაბამისად

დიდი სინები ან გისოსები, როგორცაა დიდი თეფშები (გურმანის თეფშები, პასტას თეფშები და სადილის თეფშები) შეგიძლიათ შესასხურებელი ღილაკის გამოყენებით გაწმინდოთ.

ასე ხელმძღვანელობთ

შესასხურებელი ღილაკით:

1. ზედა კალათი [22] გამოიღეთ .
2. შესაფრქვევი თავაკი, დასურათების შესაბამისად ჩასვით და მარჯვნივ გადაატრიალეთ.
საფრქვევი თავაკი ჩაჯდება.



იმისათვის რომ შესუბრებულმა წყლის ნაკადმა ყველა ნაწილს მიაღწიოს, ისე დაალაგეთ სინები, როგორც გამოსახულია (მაქსიმუმ 2 საცნობი სინი და 2 გისოსი).

მითითება: ყურადღება მიაქცეთ იმას რომ, ჭურჭლის სარეცნი საშუალება ყოველთვის ზედა კალათით [22] ან საცნობი სინის შესასხურებლით გამოიყენოთ.

ამოლაგება

ზედა კალათიდან ქვედა კალათის ჭურჭელზე წყლის წვეთვისაგან თავის ასარიდებლად, რეკომენდირებულია დანადგარის ქვემოდან ზემოთ მიმართულებით დაცლა.

რჩევა: ცხელი ჭურჭელი მიჯახების მიმართ ძალიან მგრძობიარეა! ამიტომ, პროგრამის დასრულების შემდეგ, დატოვეთ ის გასაგრძელებლად ჭურჭლის სარეცნ მოწყობილობაში მანამ, სანამ მასთან თავისუფალ შეხებას შეძლებთ.

მითითება: პროგრამის დასრულების შემდეგ, შესაძლოა დანადგარის შიდა სივრცეში კვლავ შეინიშნებოდეს წყლის წვეთები. ეს არანაირ ზეგავლენას არ ახდენს ჭურჭლის სიმშრალეზე.

კალათის სიმაღლის დაყენება *

* თქვენი ჭურჭლის სარეცნი მოწყობილობის აღჭურვილობის ვარიანტის შესაბამისად

ჭურჭლის ზედა კალათის სიმაღლე [22] საჭიროების შემთხვევაში შესაძლოა დარეგულირდეს, რათა ზედა ან ქვედა ჭურჭლის კალათში მაღალი ჭურჭლისათვის მეტი ადგილის გამოთავისუფლება გახდეს შესაძლებელი.

მოწყობილობის სიმაღლე 81,5 სმ

დანა-ჩანგლის კალათით	ზედა კალათი	ქვედა კალათი
დონე 1 მაქს. 8	22 სმ	31 სმ
დონე 2 მაქს. 8	24,5 სმ	27,5 სმ
დონე 3 მაქს. 8	27 სმ	25 სმ

დანა-ჩანგლის უჯრით	ზედა კალათი	ქვედა კალათი
დონე 1 მაქს. 8	16 სმ	31 სმ
დონე 2 მაქს. 8	18,5 სმ	27,5 სმ
დონე 3 მაქს. 8	21 სმ	25 სმ

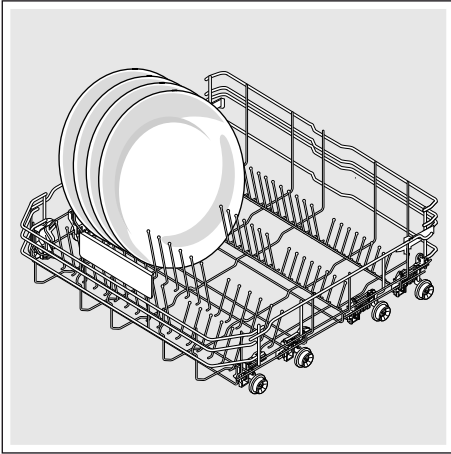
მოწყობილობის სიმაღლე 86,5 სმ

დანა-ჩანგლის კალათით	ზედა კალათი	ქვედა კალათი
დონე 1 მაქს. 8	24 სმ	34 სმ
დონე 2 მაქს. 8	26,5 სმ	30,5 სმ
დონე 3 მაქს. 8	29 სმ	28 სმ

დანა-ჩანგლის უჯრით	ზედა კალათი	ქვედა კალათი
დონე 1 მაქს. 8	18 სმ	34 სმ
დონე 2 მაქს. 8	20,5 სმ	30,5 სმ
დონე 3 მაქს. 8	23 სმ	28 სმ

ჩაალაგეთ დიდი ზომის თევშები, დიამეტრით 31/34* სმ, დასურათების შესაბამისად, ჭურჭლის ქვედა კალათში [29].

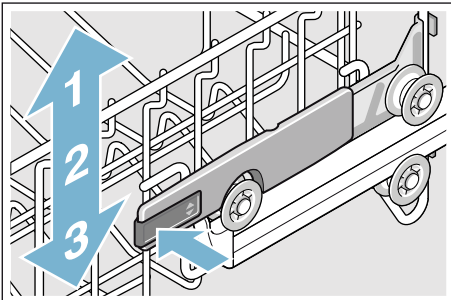
ka ჭურჭელი



* თქვენი ჭურჭლის სარეცხი მოწყობილობის აღჭურვილობის ვარიანტის შესაბამისად

ჭურჭლის ზედა კალათი გვერდითა სახელურებით

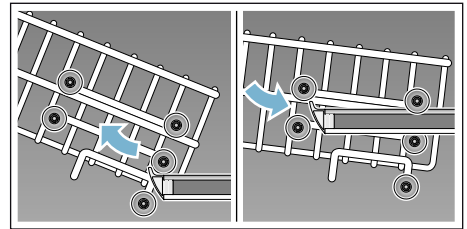
1. გამოიღეთ ჭურჭლის ზედა კალათი [22].
2. ჭურჭლის ზედა კალათი გვერდითა ზედა კიდით დაიჭირეთ. აღნიშნულით უზრუნველყოფილი იქნება შემდეგ ეტაპზე დაცემისაგან დაცვა.
3. ჭურჭლის ზედა კალათი დაუშვით; ორივე სახელური მარცხნივ და მარჯვნივ, კალათის გარე მხრიდან, შიდა მიმართულებით მიაწეეთ. ჭურჭლის ზედა კალათი გადაიხრება.



4. ჭურჭლის ზედა კალათი ასწიეთ, შეეხეთ ზედა ჭურჭლის კალათის ზედა კიდეს და ისე ასწიეთ.
5. დარწმუნდით, რომ ჭურჭლის ზედა კალათი ორივე მხარეს თანაბარ სიმალლეზეა.
6. შეაცურეთ ჭურჭლის ქვედა კალათი.

ზედა ჭურჭლის კალათი ზედა და ქვედა გორგოლაჭების წყვილით

1. გამოიღეთ ჭურჭლის ზედა კალათი [22].
2. გამოიღეთ ჭურჭლის ზედა კალათი.
3. ჭურჭლის ზედა კალათი ზედა (დონე 3) და ქვედა (დონე 1) გორგოლაჭებზე ისევ ჩამოკიდეთ.



4. შეაცურეთ ჭურჭლის ქვედა კალათი.

გამწმენდი

ჭურჭლის გასარეცხად თქვენ შეგიძლიათ გამოიყენოთ აბები როგორც ფხვნილისებრი ან თხევადი საწმენდი საშუალება, მაგრამ არავითარ შემთხვევაში არ გამოიყენოთ ხელით სარეცხი საშუალება. დაბინძურების დონის მიხედვით შეგიძლიათ ფხვნილით ან თხევადი გამწმენდით დოზირება ინდივიდუალურად დაარეგულიროთ. აბები შეიცავს ნებისმიერი წმენდითი დავალებისათვის საკმარისი რაოდენობით ნივთიერებებს. თანამედროვე, მოქმედი საწმენდი საშუალებები გამოიყენებენ დაბალალკალურ რეცეპტს, რომელიც ენზიმებისაგან შედგება. ფერმენტები ქმნიან სიძლიერეს და შლიან ცილას. ფერადი ლაქების ამოსაყვანად (მაგ. ჩაი, კეტჩუპი) გამოიყენება ძირითადად მათეთრებელი ჟანგბადის ბაზაზე არსებული საწმენდები.

მითითება: კარგი გარეცხვის შედეგისთვის აუცილებლად დააკვირდით გამწმენდის შეფუთვაზე არსებულ მითითებებს! დამატებითი შეკითხვების შემთხვევაში გირჩევთ დაუკავშირდეთ მწარმოებლის საკონსულტაციო ცენტრს.

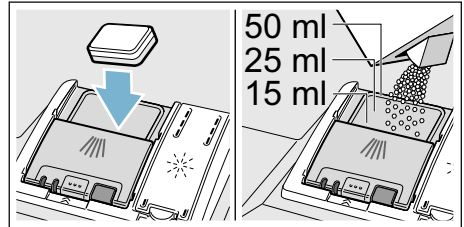
⚠ გაფრთხილება

დაზიანებისა და მატერიალური ზარალის რისკი, გამოწვეული გამწმენდი და სავლები სითხის უსაფრთხოების ინსტრუქციების უგულებელყოფით! ყოველთვის გაეცანით სარეცხი და სავლები პროდუქტების უსაფრთხოების მითითებებს.

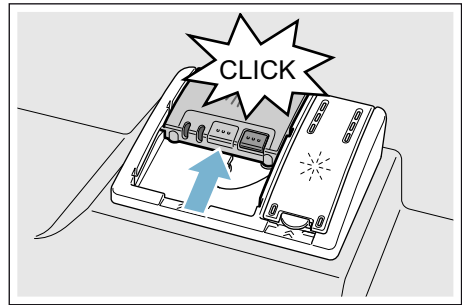
ჩაასხით სარეცხი საშუალება

1. თუ სარეცხი კამერა **[31]** ჯერ კიდევ დახურულია, საკეტს **[32]** შეეხეთ მის გასაღებად.

2. სარეცხი საშუალება ჩაასხით მშრალ სარეცხი საშუალების განყოფილებაში **[31]** (განივად განათავსეთ აბი და არა ვერტიკალურად).
3. დოზირება: იხილეთ შეფუთვაზე დატანილი მწარმოებლის მითითებები. გამოიყენეთ საწმენდი განყოფილების დოზირების დანაყოფი. ჩვეულებრივ შემთხვევაში, ნორმალური დაბინძურებისას საკმარისია 20-25 მლ. აბების გამოყენებისას, ერთი აბი საკმარისია.



4. დახურეთ სარეცხი საშუალების განყოფილების თავსახური. თავსახური ჩაჯდება ხმოვანი ტკაცუნით.



გამწმენდის დისპენსერი იხსნება პროგრამაზე დამოკიდებული ავტომატურად ოპტიმალურ დროს. ფხვნილი ან თხევადი გამწმენდი საშუალება ნაწილდება მოწყობილობაში და იხსნება, აბი ვარდება აბის წვეთოვან სინში და იქ იშლება დოზირებულად.

ka გამწმენდი

რჩევა: ნაკლებად დასვრილი ჭურჭლის რეცხვისას საკმარისია ზოგადად უფრო ნაკლები რაოდენობით საწმენდი საშუალება ვიდრე მოცემულია.

განკუთვნილი საწმენდი და მოვლის საშუალებების შექენა შეგიძლიათ ჩვენი ინტერნეტ გვერდის მეშვეობით ან მომხმარებელთა მომსახურების სამსახურის საშუალებით (ნახეთ უკანა გვერდზე).

კომბინირებული სარეცხი საშუალება

გარდა ჩვეულებრივი გამწმენდისა (Solo) შემოთავაზებულია აგრეთვე მთელი რიგი პროდუქტებისა დამატებითი ფუნქციით. ეს პროდუქტები შეიცავს გამწმენდთან ერთად გამვლებს და მარილის შემცველებს (3ში1) და კომბნაციის მიხედვით (4ში1, 5ში1, ...)

დამატებითად კომპონენტებს როგორცაა მინის დამცავი ან უჟანგავი ფოლადის გამაპრიანებელი. კომბინირებული გამწმენდები ფუნქციონირებს მხოლოდ გარკვეულ სიხისტეზე (უმეტესად 21 ° dH). ამ ზღვარზე უნდა მოხდეს მარილისა და სავლები საშუალების დამატება.

როგორც კი კომბინირებული გამწმენდი გამოიყენება, გარეცხვის პროგრამა ავტომატურად ყენდება ისე, რომ გარეცხვისა და გამშრალების საუკეთესო შედეგი იქნას მიღწეული.

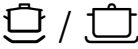


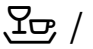

მითითებები

- [24] არ გამოიყენოთ როგორც სახელური ზედა კალათისთვის ტაბის წვეთოვანი სინი, თუ თქვენ პროგრამის ჩართვის შემდეგ ჭურჭლის ჩამატება გსურთ. აბი, იქ უკვე იქნება დაშლილი და თქვენ მოგიხდებათ ნაწილობრივ დაშლილ აბთან შეხება.
- არ განათვსოთ არანაირი პატარა ნაწილები აბის წვეთოვან სინში [24]; აბის თანაბარი დაშლა ამით შეფერხდება.

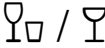
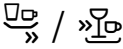
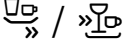
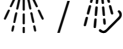

- ოპტიმალური გარეცხვისა და გამშრობის შედეგი მიიღწევა ერთკომპონენტანი-გამწმენდის გამოყენებისას გამოყოფილი მარილისა და სავლების გამოყენებასთან ერთად.
- მოკლე პროგრამებისას, სხვადასხვა დაშლის მოქმედებით, აბს სავარაუდოდ არ ექნება სრული გაწმენდის მოქმედება და ასევე შეიძლება დატოვოს ნარჩენები მოუცილებელი. ამ პროგრამისათვის, სარეცხი ფხვნილი უფრო შესაბამისია.
- "ინტენსიური" პროგრამისათვის (ზოგიერთი მოდელისათვის) ერთი აბით დოზირება არარის საკმარისი. სარეცხი ფხვნილის გამოყენებისას, შეგიძლიათ დამატებით ცოტა გამწმენდი, მოწყობილობის კარებზე დააყაროთ.
- მაშინაც კი როდესაც გამვლების-და/ან მარილის დამატების მაჩვენებელი ანათებს, პროგრამა აგრძელებს მუშაობას კომბინირებული გამწმენდის გამოყენებისას შეუფერხებლად.
- გამწმენდების გამოყენება წყალში გამხსნადი დამცავი შრით: შეეხეთ შრეს მხოლოდ მშრალი ხელულებით და ჩაასხით გამწმენდი მხოლოდ აბსოლუტურად მშრალ გამწმენდის დიპენსერში, წინააღმდეგ შემთხვევაში შეიძლება შეწუპება გამოიწვიოთ.
- თუ თქვენ კომბინირებული გამწმენდიდან ერთ-კომპონენტანი გამწმენდზე გადასვალთ, დააკვირდით რომ თქვენ წყლის დამარბილებელი და გამვლების რაოდენობა სწორ პროგრამაზე დააყენოთ.
- ბიო-ეკო საწმენდი: გამწმენდი საშუალებები ნიშნით „ბიო“ ან „ეკო“ გამოიყენებენ (გარემოს დაცვის მიზნით) როგორც წესი ნაკლები რაოდენობით აქტიურ ნივთიერებებს მაგ. მთლიანად ამოღებულია გარკვეული კომპონენტები. გაწმენდის ზემოქმედება ასეთი პროდუქტებისა შეიძლება ქვევით შეიზღუდოს.

პროგრამის მიმოხილვა

ამ მიმოხილვაში ნაჩვენებია მაქსიმალური შესაძლო პროგრამის რაოდენობა. შესაბამისი პროგრამები და მათი განლაგება ამოიკითხეთ თქვენი მართვის პანელიდან.

ჭურჭლის ტიპი	დაბინძურების ტიპი	პროგრამა	შესაძლო დამატებითი ფუნქციები	პროგრამის მიმდინარეობა
ქვაბები, ტაფები, ნაკლებად მგრძობიარე ჭურჭელი და დანა-ჩანგალი	ძლიერ მიკვრადი, მიმწვარი ან მიმხმარი, სახამებელის ან ცილის შემცველი საჭმლის ნარჩენები	 ინტენსიური 70°	ყველა	ინტენსიური: წინასწარ გავლება გაწმენდა 70° პერიოდული გავლება გავლება 69° შრობა
შერეული ჭურჭელი და დანა-ჩანგალი	მსუბუქად შემწრალი, საყოფაცხოვრები საკვების ნარჩენები	 auto /  ავტო 45° - 65°	ყველა	სენსორით-ოპტიმიზებული: დაბინძურების შესაბამისად, სენსორების მეშვეობით ოპტიმიზდება.
შერეული ჭურჭელი და დანა-ჩანგალი	მსუბუქად შემწრალი, საყოფაცხოვრები საკვების ნარჩენები	 / eco ეკო 50°	ყველა	ეკონომიური პროგრამა: წინასწარ გავლება გაწმენდა 50° პერიოდული გავლება გავლება 63° შრობა
შერეული ჭურჭელი და დანა-ჩანგალი	მსუბუქად შემწრალი, საყოფაცხოვრები საკვების ნარჩენები	 / Silence უხმო 50°	ინტენსიური ზონა ნახევარი დატვირთვა HygienePlus განსაკუთრებით გაწმენდა ბზინვარედ გაწმენდა Extra Rinse	ოპტიმალური ხმით ოპერირება: წინასწარ გავლება გაწმენდა 50° პერიოდული გავლება გავლება 63° შრობა

ka პროგრამის მიმოხილვა

ჭურჭლის ტიპი	დაბინდურების ტიპი	პროგრამა	შესაძლო დამატებითი ფუნქციები	პროგრამის მიმდინარეობა
მგრძნობიარე ჭურჭელი, დანა-ჩანგალი, ტემპერატურის მიმართ მგრძნობიარე პლასტმასები და ჭიქები	დაბალი სიმკვრივის, დაკვების ახალი ნარჩენები	 შუშა 40°	ინტენსიური ზონა VarioSpeed ნახევარი დატვირთვა განსაკუთრებით გაშრობა ბზინვარედ გაშრობა Extra Rinse	განსაკუთრებით ნაზი: წინასწარ გავლება გაწმენდა 40° პერიოდული გავლება 60° შრობა
შერეული ჭურჭელი და დანა-ჩანგალი	მსუბუქად შემშრალი, საყოფაცხოვრები საკვების ნარჩენები	 სწრაფი 65°	განსაკუთრებით გაშრობა ბზინვარედ გაშრობა Extra Rinse	დროში ოპტიმიზებული: გაწმენდა 65° პერიოდული გავლება 70° შრობა
შერეული ჭურჭელი და დანა-ჩანგალი	მსუბუქად შემშრალი, საყოფაცხოვრები საკვების ნარჩენები	1h 65°	განსაკუთრებით გაშრობა ბზინვარედ გაშრობა Extra Rinse	დროში ოპტიმიზებული: გაწმენდა 65° პერიოდული გავლება 70° შრობა
მგრძნობიარე ჭურჭელი, დანა-ჩანგალი, ტემპერატურის მიმართ მგრძნობიარე პლასტმასები და ჭიქები	დაბალი სიმკვრივის, დაკვების ახალი ნარჩენები	 სწრაფი 45°	განსაკუთრებით გაშრობა ბზინვარედ გაშრობა Extra Rinse	დროში ოპტიმიზებული: გაწმენდა 45° პერიოდული გავლება რეცხვით გავლება 55°
ჭურჭლის ყველა ტიპი	რეცხვის მიმდინარეობისას ცივად გავლება	 წინასწარ გავლება	გარეშე	ცივი გავლება წინასწარ გავლება
-	-	 Easy Clean მანქანის მოვლა	გარეშე	მანქანის მოვლა 70°

პროგრამის არჩევა

თქვენ შეგიძლიათ ჭურჭლის ტიპისა და დაბინძურების მიხედვით აარჩიოთ შესაბამისი პროგრამა.

მითითებები სატესტო ორგანოებისათვის

სატესტო ორგანოები მიიღებენ მითითებებს შედარებითი შემოწმებებისათვის (მაგ. EN60436-ის შესაბამისად).

ეს შეეხება შემოწმების ტესტების განხორციელების პირობებს, თუმცა არა შედეგებსა თუ გამოყენების მნიშვნელებს.

გთხოვთ მოთხოვნა გამოაგზავნოთ შემდეგ ელ-ფოსტაზე:

dishwasher@test-appliances.com

საჭიროა პროდუქტის ნომერი (E-Nr) და წარმოების ნომერი (FD), რომელიც დანადგარის კარზე არსებულ ტიპის ნიშნულზეა [33] მითითებული.

P+ დამატებითი ფუნქციები

* თქვენი ჭურჭლის სარეცხი მოწყობილობის აღჭურვილობის ვარიანტის შესაბამისად, შეგიძლიათ სხვადასხვა დამატებითი ფუნქციები 5 აირჩიოთ.

დროის ეკონომია (VarioSpeed) *

"დროის დაზოგვის" ფუნქციით, შესაძლებელია შერჩეული რეცხვის პროგრამისათვის მიმდინარეობის ხანგრძლივობა დაახლ. 20-50%-მდე შემცირდეს. შემცირებული მიმდინარეობისას, რეცხვისა და შრობის ოპტიმალური შედეგების მისაღწევად, მოიმატებს წყლისა და ენერჯის მოხმარება.

1/2 ნახევარი დატვირთვა *

თუ თქვენ მხოლოდ მცირე რაოდენობის ჭურჭელი გაქვთ გასარეცხი (მაგ. ჭიქები, თეფშები, ლამბაქები), შეგიძლიათ გამოიყენოთ "ნახევარი დატვირთვა". ამასთან დაგეზოგებათ წყალი, ენერჯია და დრო. გავლების მიზნით, მთლიანი მანქანის დატვირთვისას, რეკომენდირებულია, საწმენდის განყოფილებაში მცირე რაოდენობით საწმენდი საშუალების დამატება.

ჰიგიენა პლუსი *

ამ ფუნქციის მეშვეობით იმატებს ტემპერატურა და გრძელდება ძალიან ხანგრძლივად, რათა განსაზღვრული დეზინფექცია იქნას უზრუნველყოფილი. ამ ფუნქციის უწყვეტი გამოყენებით, უფრო მაღალი ჰიგიენური სტატუსი მიიღწევა. ეს დამატებითი ფუნქცია იდეალურია, მაგალითად საჭრელი დაფებისა და ბავშვების ბოთლების გასარეცხად.

ინტენსიური ზონა *

შესანიშნავია შერეული დატვირთვისათვის. თქვენ შეგიძლიათ ძლიერად დაბინძურებული ქვაბები და ტაფები ქვედა კალათში, ზედა კალათში არსებულ ნორმალურად დაბინძურებულ ჭურჭელთან ერთად გარეცხოთ. ქვედა კალათში ძლიერდება ჭავლის წნევა, მცირედით მატულობს სარეცხი ტემპერატურა.

განსაკუთრებული შრობა *

გავლების დროს მომატებული ტემპერატურა და განსაკუთრებული შრობის ფაზა, საშუალებას იძლევა პლასტმასის ერთეულები უკეთ გაშრეს. ამ დროს ენერჯის ხარჯვა მსუბუქად იმატებს.

ბზინვარედ გაშრობა *

რეცხვის პროცესში წყლის რაოდენობის მატებისა და შრობის პროცესის განხანგრძლივების გამო, ლაქები იქნება თავიდან არიდებული და გაუმჯობესდება შრობის შედეგი. ენერჯის მოხმარება მსუბუქად მატულობს. ბზინვარე გაშრობის ფუნქციისათვის, რეკომენდირებულია სავლები საშუალება (კომბინირებული საწმენდი საშუალების დროსაც).

დამატებითი გავლება (Extra Rinse) *

„დამატებითი გავლების“ (Extra Rinse) ფუნქცია ააქტიურებს დამატებით გავლების ციკლს რეცხვასა და გავლებას, ან არჩეულ პროგრამას შორის.



დანადგარის გამოყენება

პროგრამის მონაცემები

პროგრამის მონაცემები (მოხმარების ერთეულები) შეგიძლიათ იხილოთ მოკლე სახელმძღვანელოში. ისინი ეყრდნობიან ნორმალურ პირობებსა და წყლის სიხისტის დაყენებულ მნიშვნელობას $H:14$. სხვადასხვა ზემოქმედებით ფაქტორებს, როგორც არის მაგალითად წყლის ტემპერატურა ან გაყვანილობის წნევა, შეუძლიათ გადახრები განაპირობონ.

აქვასენსორი *

* თქვენი ჭურჭლის სარეცხი მოწყობილობის აღჭურვილობის ვარიანტის შესაბამისად

წყლის სენსორი არის ოპტიკური საზომი მოწყობილობა (სინათლის ბარიერი), რომლითაც სარეცხი წყლის სიმღვრიე იზომება.

წყლის სენსორის გამოყენება ხდება პროგრამის სპეციფიკაციიდან გამომდინარე. თუ წყლის სენსორი გააქტიურებულია, შეგიძლიათ „სუფთა“ სარეცხი წყალი შემდგომი რეცხვისას გამოიყენოთ და წყლის გამოყენება (ხარჯი) მცირდება 3-6 ლიტრამდე. თუ ძლიერად არის დაბინძურებული, წყალი გამოიტუმბება და სუფთა წყლით ჩანაცვლდება. ავტომატურ პროგრამებზე დამატებით ტემპერატურა და ხანგრძლივობა დაბინძურების დონეს ერგება.

დანადგარის ჩართვა

1. ბოლომდე გახსენით წყლის ონკანი.
2. ჩართეთ ჩართვა/გამორთვის ჩამრთველი 1.
გარემოსდაცვითი ექსპლუატაციისათვის, ყოველი დანადგარის ტიპისათვის ხელმისაწვდომია ეკო 50° პროგრამა. ეს პროგრამა არჩეული რჩება, თუ სხვა პროგრამის დილაკს 2 არ დააჭერთ.
3. დააჩირეთ დილაკს 6 START (ჩართვა).
დაიწყება პროგრამის მიმდინარეობა.

მითითება:

ეკოლოგიური საფუძვლების გამო, პროგრამა ეკო 50°, ნაგულისხმევად არის დაყენებული ნებისმიერი დანადგარის ტიპისათვის. ამით უფრო ხილდებით, როგორც გარემო რესურსებს ისე, თქვენს ბიუჯეტს.

ეკო 50 არის პროგრამა, რომელიც განსაკუთრებულად უფრო ხილდება გარემო რესურსებს. ეს არის "სტანდარტული პროგრამა" 1016/2010 ევროპული კავშირის რეგულირების მიხედვით, რომელიც საშუალოდ დაბინძურებული ჭურჭლის სტანდარტული გასუფთავება გაწმენდის ციკლსა და წყლისა და ენერჯის კომბინაციურ ხმარებას გასუფთავების მიზნით ყველაზე ეფექტურად წარმოადგენს.

ka დანადგარის გამოყენება

დარჩენილი დროის მაჩვენებელი

პროგრამის ამორჩევისას, მაჩვენებელ ფანჯარაში გამოჩნდება პროგრამის მიმდინარეობის დარჩენილი დრო .

მიმდინარეობის დრო განისაზღვრება პროგრამისას წყლის ტემპერატურით, ისევე როგორც ჭურჭლის რაოდენობითა და დაბინძურების ხარისხით და ის შესაძლებელია ვარირებდეს (არჩეული პროგრამის შესაბამისად).

დროის არჩევა *

* თქვენი ჭურჭლის სარეცხი მოწყობილობის აღჭურვილობის ვარიანტის შესაბამისად

თქვენ შეგიძლიათ პროგრამის ჩართვა საათობრივად, 24 საათამდე გადაწიოთ.

ამგვარად, თქვენ შეგიძლიათ წინასწარ დააყენოთ დრო:

1. ჩართეთ ჩართვა/გამორთვის ჩამრთველი .
2. დროის დაყენების ღილაკს + დააჭირეთ, სანამ მაჩვენებელ ფანჯარაში h : არ გამოჩნდება.
3. დროის დაყენების ღილაკს - ან + იმდენჯერ დააჭირეთ, სანამ თქვენთვის სასურველი დრო არ გამოჩნდება.
4. დააჩირეთ ღილაკს START (ჩართვა).
დროის დაყენების ფუნქცია გააქტიურებულია.
5. დროის დაყენების გასაუქმებლად, დააჭირეთ ღილაკს - ან + იმდენჯერ, სანამ მაჩვენებელ ფანჯარაში h : სთ : წთ არ გამოჩნდება.

ჩართვამდე, თქვენ შეგიძლიათ შეცვალოთ თქვენთვის სასურველი პროგრამა.

პროგრამის დასრულება

პროგრამა დასრულდება, როდესაც მაჩვენებელ ეკრანზე მნიშვნელობა გამოჩნდება.

Auto Power Off (ავტომატური გამორთვა პროგრამის დასრულების შემდეგ) ან შიდა განათება*

ენერჯის დაზოგვის მიზნით, ჭურჭლის სარეცხი მანქანა, პროგრამის დასრულების შემდეგ 1 წუთის ან 120 წუთის შემდეგ ავტომატურად გამოირთვება. პარამეტრები არჩევადია P:00 -დან P:02 -მდე.

P:00 დანადგარი ავტომატურად არ ითიშება. შიდა განათება [20] ანათებს გაღებული კარისას, მიუხედავად იმისა ჩართულია თუ არა ჩართვა/გამორთვის გადამრთველი [1]. დახურული კარისას, განათება გამორთულია. თუ კარი 60 წუთზე მეტი ხნით იქნება გაღებული, განათება ავტომატურად გამოირთვება. შიდა განათება [20] ანათა მხოლოდ პარამეტრის მნიშვნელობისას P:00.

P:01 დანადგარი 1 წუთის შემდეგ გამოირთვება.

P:02 დანადგარი 120 წუთის შემდეგ გამოირთვება.

მითითება: ყურადღება მიაქციეთ, რომ პარამეტრებისას P:01 და P:02 შიდა განათება [20] გამორთული იყოს. შიდა განათების გააქტიურებისათვის, დააჭირეთ ჩართვა/გამორთვის ჩამრთველს [1]. თუ კარი 60 წუთზე მეტი ხნით იქნება გაღებული, განათება ავტომატურად გამოირთვება.

პარამეტრები, შემდეგნაირად შეგიძლიათ შეცვალოთ:

1. ჩართეთ ჩართვა/გამორთვის ჩამრთველი [1].
2. გეჭირეთ პროგრამის ლილაკზე [A] და ჩართვის ლილაკს [6] იმდენჯერ დააჭირეთ, სანამ მაჩვენებელ ფანჯარაში H:0 არ გამოჩნდება.
3. აუშვით ხელი ორივე ლილაკს. ლილაკის მანათობელი მაჩვენებელი [A] ციმციმებს და მაჩვენებელ ფანჯარაში [10] ანათებს მნიშვნელობა H:0...
4. პროგრამის ლილაკს [A] იმდენჯერ დააჭირეთ, სანამ მაჩვენებელ ფანჯარაში [10] მნიშვნელობა P 0... არ გამოჩნდება.
5. დააჭირეთ პროგრამის ლილაკს [C]. ლილაკზე თითოეული დაჭერით, მატულობს დასაყენებელი მნიშვნელოვანი ერთი საფეხურით; როდესაც საფეხური მიიღწევა P:02, მაჩვენებელი ისევ გამოჩნდება P:00.
6. დააჭირეთ ლილაკს [6] ჩართვა. პარამეტრები შეინახება.

* თქვენი ჭურჭლის სარეცხი მოწყობილობის აღჭურვილობის ვარიანტის შესაბამისად

ka დანადგარის გამოყენება

გამორთეთ დანადგარი

მოკლე დრო პროგრამის დასრულების შემდეგ:

1. გამორთეთ ჩართვა/გამორთვის ჩამრთველი .
2. წყლის ონკანის დაკეტვა (არ ვრცელდება მოწყობილობებზე Aqua Stop-ით).
3. ჭურჭელი გაგრილების შემდეგ გამოიღეთ.

მითითება: პროგრამის დასრულების შემდეგ, გაღებამდე, დაელოდეთ მოწყობილობის გაგრილებას. ამით თქვენ თავიდან აიცილებთ ორთქლის გამოსვლას, რომელიც ხანგრძლივი დროის განმავლობაში ზიანს მიაყენებს თქვენს ჩასაშენებელ ავეჯს.

პროგრამის შეწყვეტა

ყურადღება

გაფართოებისას (მაღალი წნევა) შესაძლოა მოწყობილობის კარი გაიღოს და წყალი გადმოვიდეს! თუ ცხელი წყლის მიწოდებისას ან მოწყობილობის გაცხელებულ მდგომარეობაში კარი გაიღო, აუცილებელია რამოდენიმე წუთის განმავლობაში კარი მივაყრდნოთ და შემდეგ დავაკეტოთ.

1. გამორთეთ ჩართვა/გამორთვის ჩამრთველი .
- ჩაქვრება განათბული მაჩვენებლები. პროგრამა შენახული რჩება.
2. პროგრამის გაშვებისათვის, დააჭირეთ ჩართვა/გამორთვის ღილაკს .

პროგრამის შეწყვეტა (გადატვირთვა)

1. START (ჩართვა)-ღილაკს დააწ. 3 წამით დააჭირეთ. მაჩვენებელ ეკრანზე გამოჩნდება მნიშვნელობა $\overline{\text{M}}$: $\overline{\text{M}}$ / პროგრამის მიმდინარეობა დააწ. 1 წუთს მოიცავს. მაჩვენებელ ეკრანზე გამოჩნდება მნიშვნელობა $\overline{\text{M}}$: $\overline{\text{M}}$.
2. გამორთეთ ჩართვა/გამორთვის ჩამრთველი .

პროგრამის შეცვლა

START (ჩართვის) ღილაკზე დაჭერის შემდეგ, პროგრამის ცვლილება აღარ არის შესაძლებელი. პროგრამის ცვლილება შესაძლებელია მხოლოდ პროგრამის შეწყვეტის (გადატვირთვის) შემდეგ.

ინტენსიური შრომა

რეცხვითი გავლება მაღალი ტემპერატურის გამოყენებით მიმდინარეობს და ამით გაშრობის უკეთესი შედეგი მიიღება. ამასთან, მიმდინარეობის დრო უმნიშვნელოდ შეიძლება გაიზარდოს. (სიფრთხილე გამოიჩინეთ მგრძნობიარე ჭურჭელთან!)

პარამეტრები, შემდეგნაირად შეგიძლიათ შეცვალოთ:

1. ჩართეთ ჩართვა/გამორთვის ჩამრთველი .
2. გეჭირთ პროგრამის ღილაკზე და ჩართვის (START) ღილაკს იმდენჯერ დააჭირეთ, სანამ მაჩვენებელ ფანჯარაში H:M... არ გამოჩნდება.
3. აუშვით ხელი ორივე ღილაკს. ღილაკის მანათობელი მაჩვენებელი ციმციმებს და მაჩვენებელ ფანჯარაში ანათებს ქარხნულად დაყენებული მნიშვნელობა H:M:4.
4. პროგრამის ღილაკს იმდენჯერ დააჭირეთ, სანამ მაჩვენებელ ფანჯარაში ქარხნულად დაყენებული მნიშვნელობა არ გამოჩნდება.
5. ღილაკზე დაჭერით შესაძლებელია ინტენსიური შრობის ჩართვა ან გამორთვა .
6. დააჩირეთ ღილაკს START (ჩართვა).

პარამეტრები შეინახება.



გაწმენდა და ტექნიკური მომსახურება

თქვენი დანადგარის კონტროლი და ტექნიკური მომსახურება დაგეხმარებათ, თავიდან აირიდოთ ხარვეზები. ეს დაგიზოგავთ ენერჯის და სირთულეებს.

ჭურჭლის სარეცხი მანქანის ზოგადი მდგომარეობა

* ჭურჭლის სარეცხი მანქანის შიდა სივრცე თვითმწმენდია. ნადების თვიდან ასაცილებლად, თქვენი ჭურჭლის სარეცხი მანქანა გარკვეულ ვითარებაში ავტომატურად ცვლის პროგრამის მიმდინარეობისას (მაგალითად, ზრდის რეცხვის ტემპერატურას). აღნიშნული, პროგრამის მიმდინარეობისას რესურსების მეტ მოხმარებას განაპირობებს.

* თქვენი ჭურჭლის სარეცხი მოწყობილობის აღჭურვილობის ვარიანტის შესაბამისად

იმ შემთხვევაში თუ ჭურჭლის სარეცხი მანქანის შიდა სივრცეში მაინც ხილვადია ნადები, ის შემდეგნაირად მოაშორეთ:

1. სარეცხი საშუალების დანაყოფი 31 სარეცხი საშუალებით შეავსეთ.
2. აირჩიეთ ყველაზე მაღალი ტემპერატურის პროგრამა.
3. ჩართეთ პროგრამა ჭურჭლის გარეშე.



გაფრთხილება

ქლორის შემცველი სარეცხი საშუალებით ჯანმრთელობის საფრთხე!
გამოიყენეთ ყოველთვის ქლორისაგან თავისუფალი სარეცხი საშუალებები.

მითითებები

- დანადგარის გასაწმენდად, მხოლოდ სპეციალური ჭურჭლის სარეცხი მოწყობილობისათვის შესაბამისი სარეცხი/დანადგარის გაწმენდი გამოიყენეთ.
- გაწმინდეთ კარის იზოლაცია რეგულარულად ნოტიო ჩვარისა და მცირეოდენი საწმენდი საშუალების გამოყენებით. ამგვარად, კარის იზოლაცია სუფთა და ჰიგიენური რჩება.
- ხანგრძლივი უმოქმედობის შემთხვევაში, კარი შეღებული დატოვეთ. ამით, თავიდან აცილებთ უსიამოვნო სუნის წარმოქმნას.
- არასოდეს გაწმინდოთ ჭურჭლის სარეცხი მანქანა ჭავლით. მწარმოებელი არ იღებს პასუხისმგებლობას მისი შედეგით განპირობებულ დაზიანებაზე.
- გაწმინდეთ ჭურჭლის სარეცხი მანქანის პანელი და მართვის ველი რეგულარულად ნოტიო ჩვარისა და მცირეოდენი საწმენდი საშუალების გამოყენებით.
- მოარიდეთ უხეში ზედაპირის ჩვრები და სახეხი საწმენდი საშუალებები. ისინი ზედაპირს კაწრავენ.
- თავიდან აირიდეთ უქანგავი მეტალის ჩვარის გამოყენება ჭურჭლის სარეცხი მანქანის წმენდისას და პირველადი გამოყენებისას მანქანა საფუძვლიანად გაწმინდეთ რამოდენიმეჯერ. ეს კოროზიას აგარიდებთ.

მანქანის მოვლა *

თქვენი ჭურჭლის სარეცხი მანქანის წმენდა კომერციულად ხელმისაწვდომი, მანქანის საწმენდი საშუალებითა და შესაბამისი პროგრამით უნდა განახორციელოთ. ისეთ ნაღებს, როგორც არის ცხიმი ან კირი, შეუძლია თქვენი ჭურჭლის სარეცხი მანქანის დაზიანების განპირობება. ხარვეზების თავიდან ასარიდებლად და სუნის წარმოქმნის შესამცირებლად, რეკომენდირებულია ჭურჭლის სარეცხი მანქანის რეგულარული წმენდა.

* როგორც კი მართვის პანელზე მანქანის წმენდა აინთება ან მაჩვენებელ პანელზე მასზე მითითება გამოჩნდება, შეასრულოთ დანადგარის გაწმენდა ჭურჭლის გარეშე. მას შემდეგ, რაც მანქანას გაწმენდთ, მართვის ველზე მაჩვენებელი ჩაქვრება.

თუ თქვენი ჭურჭლის სარეცხი მანქანა არ არის აღჭურვილი შეხსენების ფუნქციით, მაშინ მიჰყევით მანქანის მოვლის საშუალებებზე მითითებულ გამოყენების ინსტრუქციას.

მითითებები

- ნოტიო ჩვარის გამოყენებით, მოაშორეთ შიდა სივრცეში არსებული დაბინძურება.
- მანქანის გაწმენდა, მოვლის საშუალებაზე მითითებული პროგრამის გამოყენებით, ჭურჭლის გარეშე განახორციელოთ.
- გამოიყენეთ მანქანის მოვლის სპეციალური საშუალება და არა ჭურჭლის სარეცხი.
- ყურადღება მიაქციეთ უსაფრთხოების და გამოყენების მითითებებს, რომელიც მანქანის მოვლის საშუალების შეფუთვაზეა დატანილი.
- * სამი გავლების პროცესის შემდეგ, მართვის პანელზე ავტომატურად ჩაქვრება მაჩვენებელი, მაშინაც კი თუ თქვენ მანქანის წმენდის პროცესი არ შეგისრულებიათ.

* თქვენი ჭურჭლის სარეცხი მოწყობილობის აღჭურვილობის ვარიანტის შესაბამისად

სპეციალური მარილი და სავლები საშუალება

შეავსეთ სპეციალური მარილი და/ან სავლები საშუალებით როგორც კი შევსების მოთხოვნის მაჩვენებელი მართვის პანელზე გამოჩნდება 8 და 9 გაანათებს.

ka გაწმენდა და ტექნიკური მომსახურება

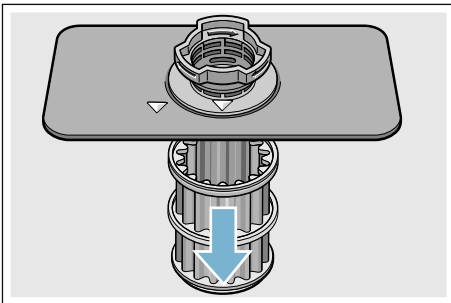
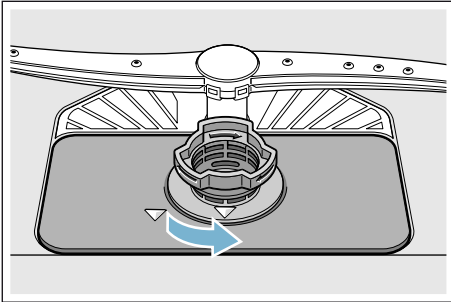
ფილტრი

ეს ფილტრები [27] სავლებ წყალში არსებულ უხეშ დაბინძურებას აკავებს და მას ფილტრებს აშორებს. ამ დაბინძურებებს შეუძლიათ ფილტრის საფუძვლიანი გაჭედვა განაპირობონ.

ფილტრის სისტემა შედგება

- უხეში ფილტრისაგან
- ბრტყელი წვრილი ფილტრისაგან
- მიკროფილტრისაგან

1. ყოველი გარეცხვის შემდეგ შეამოწმეთ ფილტრები ნარჩენებზე.
2. ფილტრიც ცილინდრი დასურათების შესაბამისად მოხსენით და გამოიღეთ ფილტრის სისტემა.

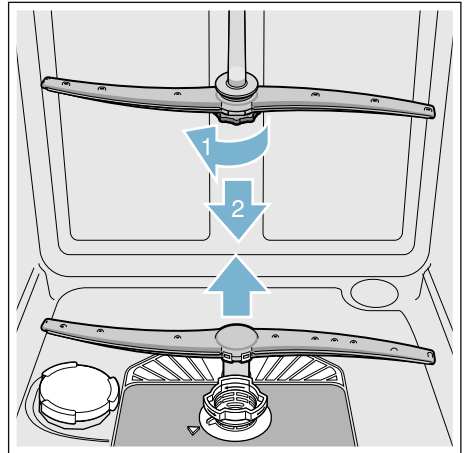


3. მოაშორეთ შესაძლო ნარჩენები და ფილტრი გამდინარე წყლის ქვეშ გაავლეთ.
4. ფილტრის სისტემა უკუთანმიმდევრობით კვლავ ჩაამაგრეთ და ამასთან, ყურადღება მიაქციეთ, რომ ისტით მარკირება დახურვის საპირისპიროდ მდებარეობდეს.

სარეცხი მკლავები

ნადებსა და დაბინძურებებს, სავლები წყალიდან შეუძლიათ სარეცხი მკლავების მფრქვევანებზე [23] და [25] დაბლოკონ.

1. სარეცხი მკლავების გამოსასვლელი მფრქვევანები შეამოწმეთ გაჭედულობაზე.
2. ზედა სარეცხი მკლავი [23] გამოახრახნეთ (1) და ქვემოთ დასწიეთ (2).
3. ქვედა სარეცხი მკლავი [25] ზემოთ ასწიეთ.



4. სარეცხი მკლავები გამდინარე წყალში გაწმინდეთ.
5. კვლავ ჩასვით სარეცხი მკლავები ან მყარად მიახრახნეთ.



ხარვეზი, როგორ მოვიქცეთ?

ხშირ შემთხვევებში, ბევრი ხარვეზი, რომელიც ყოველდღიური ექსპლუატაციისას ვლინდება, თქვენს მიერ დამოუკიდებელ აღმოფხვრას ექვემდებარება. ეს უზრუნველყოფს, რომ თქვენი დანადგარი ისევ მარტივად გახდეს თქვენთვის ხელმისაწვდომი. შემდგომ მიმოხილვაში თქვენ იხილავთ ხარვეზის შეტყობინების შესაძლო მიზეზებსა და დამხმარე მითითებებს მათი აღმოფხვრისათვის.

მითითება: თუ ჭურჭლის რეცხვის დროს დანადგარი უხილავი მიზეზებით გაჩერდება და არ ირთვება, პირველ რიგში შეწყვიტეთ პროგრამის ფუნქციონირება (გადატვირთეთ) → "დანადგარის გამოყენება" გვერდზე 31.



გაფრთხილება

არასათანადო შეკეთებით ან არა ორიგინალი ნაწილების გამოყენებისას, შესაძლოა მნიშვნელოვანი ზიანი და საფრთხე შეუქმნათ მომხმარებელს! შეკეთებითი სამუშაოები, ყოველთვის სპეციალისტებს განახორციელებიეთ. დეტალის გამოცვლისას, ყოველთვის რეკომენდირებულია ორიგინალი ნაწილების გამოყენება.

სადრენაჟო ტუმბო

საკვების უხეშმა ნარჩენებმა ან უცხო სხეულებმა, რომელიც ფილტრში არ გავა, შესაძლოა სადრენაჟო ტუმბოს დაბლოკვა გამოიწვიოს. სავლები წყალი ფილტრის ზემოთ რჩება.



გაფრთხილება

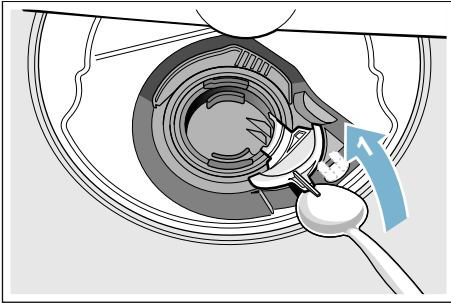
გაჭრის საფრთხე!

ბასრ ან წვეტიან საგნებს ან შუშის ნატენებს შეუძლიათ გადინების ტუმბოს დაბლოკვა გამოიწვიონ. ყოველთვის ფრთხილად მოაშორეთ უცხო სხეული.

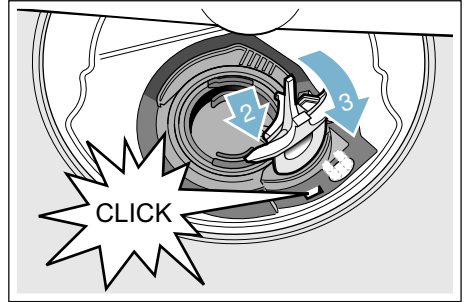
ka ხარვეზი, როგორ მოვიქცეთ?

ასე შეგიძლიათ გაწმინდოთ სადრენაჟო ტუმბო:

1. ჭურჭლის სარეცხი მოწყობილობა კვების წყაროდან გამოაერთეთ.
2. ზედა- [22] და ქვედა კალათი [29] გამოიღეთ.
3. მოხსენით [27] ფილტრი.
4. გადმოფერთხეთ წყალი, დასახმარებლად ჩვარი გამოიყენეთ.
5. ტუმბოს სახურავი (აღწერილობის შესაბამისად) კოვზის დახმარებით ასწიეთ. მოკიდეთ ხელი თუმბოს სახურავის სახელურს და დახრილად შიგნითა მხარეს ასწიეთ (1). სრულად მოხსენით თავსახური.

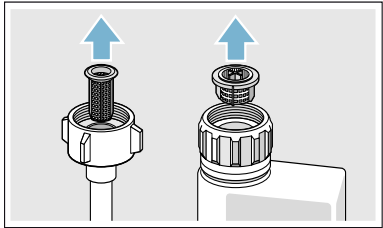


6. შეამოწმეთ იმპულერი უცხო სხეულზე და შესაბამისად მოაშორეთ ის.
7. ტუმბოს თავსახური მოიყვანეთ საწყის პოზიციაში (2), და ჩასმის მიზნით ქვემოთ დააწექით (3).



8. ჩასვით ფილტრი.
9. ისევ ჩასვით კალათები.

ხარვეზების ცხრილი

ხარვეზი	მიზეზი	დახმარება
ანათებს მაჩვენებელი „წყლის დინების შემოწმება“.	გადინების შლანგი გადაკეცილია.	გადინების შლანგი კვანძების გარეშე განათავსეთ.
	დაკეტილია წყლის ონკანი.	გახსენით წყლის ონკანი.
	წყლის ონკანი გადაკეცილი ან ნალექიანია.	გახსენით წყლის ონკანი. გადინების რაოდენობა გაღებული წყალმომარაგების დროს მინ. 10 ლ/წთ-ს უნდა შეადგენდეს.
გაჭედოდა წყლის გადინების ფილტრი.		გამორთეთ დანადგარი და გამოაძვრეთ დანადგარის შტეკერი. დაკეტეთ წყლის ონკანი. მიახრახნეთ წყლის შერთება.
		 <p>გასუფთავეთ გადინების შლანგში ფილტრი. წყლის შერთება ისევ მიახრახნეთ. შემოწმეთ იზოლაციაზე. ისევ განაახლეთ დენმომარაგება. ჩართეთ დანადგარი.</p>
ხარვეზის კოდები E : E7 ანათებს.	შემწოვი ღიობი (დანადგარის შიდა მარჯვენა მხარეს) ჭურჭლის ერთეულების გამო დაფარულია.	ჭურჭლის ერთეულები ისე ჩაალაგეთ, რომ შემწოვი ღიობი თავისუფალი დარჩეს.
ხარვეზის კოდები E : E12 ანათებს.	გამაცხელებელი ელემენტები ნადებით არის დაფარული ან დაბინძურებულია.	დანადგარის გაწმენდა მაქნანის მოვლის საშუალებით ან ნადების მოსაშორებლით განახორციელეთ. ჭურჭლის სარეცხი მანქანა დამარბილებელი მოწყობილობით ამუშავეთ და პარამეტრები შემოწმეთ. → "დამარბილებელი მოწყობილობა / სპეციალური მარილი" გვერდზე 15

* თქვენი ჭურჭლის სარეცხი მოწყობილობის აღჭურვილობის ვარიანტის შესაბამისად

ka ხარვეზი, როგორ მოვიქცეთ?

ხარვეზი	მიზეზი	დახმარება
ხარვეზის კოდები E: 14 ანათებს.	წყლის დაცვის სისტემა აქტიურდება.	დახურეთ წყლის ონკანი. დაურეკეთ კლიენტთა მომსახურების სამსახურს და დაუსახელეთ მათ ხარვეზის კოდი.
ხარვეზის კოდები E: 15 ანათებს.		
ხარვეზის კოდები E: 16 ანათებს.	მუდმივი წყალმომარაგება.	
ხარვეზის კოდები E: 22 ანათებს.	ფილტრი [27] დაბინძურებული ან გაჭედილია.	გაწმინდეთ ფილტრი. → "ფილტრი" გვერდზე 38
ხარვეზის კოდები E: 24 ანათებს.	სადრენაჟო შლანგი გაჭედილი ან გაღუნულია.	განათავსეთ შლანგი გადაღუნვების გარეშე, საჭ. შემთხვევაში მოაშორეთ ნარჩენები.
	სიფონის შეერთება კვლავ დახურულია.	სიფონზე შეერთება შეამოწმეთ და საჭ.გააღეთ.
	მოხსენით სადრენაჟო შლანგის თავსახური.	სწორად ჩასვით თავსახური. → "სადრენაჟო ტუმბო" გვერდზე 39
ხარვეზის კოდები E: 25 ანათებს.	წყლის სადრენაჟო ტუმბო დაბლოკილია ან სადრენაჟო ტუმბოს თავსახური არ არის სწორად ჩასმული.	გაწმინდეთ ტუმბო და სწორად მოარგეთ თავსახური. → "სადრენაჟო ტუმბო" გვერდზე 39
ხარვეზის კოდები E: 27 ანათებს.	ქსელის ძაბვა ძალიან დაბალია.	არ არის დანადგარის ხარვეზი, ქსელის ძაბვა და ელექტრომონტაჟი შეამოწმეთ.
ციფრულ ეკრანზე გამონდება სხვა შეცდომის კოდი. (E:11-დან E:35)	სავარაუდოდ, გამოვლინდა ტექნიკური შეფერხება.	გამორთეთ დანადგარი ჩართვა/გამორთვის ჩამრთველით [1]. ხანმოკლე დროის შემდეგ, განმეორებით ჩართეთ დანადგარი. თუ პრობლემა კვლავ წარმოიქმნება, დაკეტეთ წყლის ონკანი, გამოაერთეთ ქსელის შტეკერი. დაურეკეთ კლიენტთა მომსახურების სამსახურს და დაუსახელეთ მათ ხარვეზის კოდი.

* თქვენი ჭურჭლის სარეცხი მოწყობილობის აღჭურვილობის ვარიანტის შესაბამისად

ხარვეზი	მიზეზი	დახმარება
ციფრულ მარკენებელზე [10] გამოჩნდება L ან H. *	ხარვეზი არ არის!	იხილეთ TurboSpeed 20 წთ თავში „პროგრამების მიმოხილვა“.
მარილის დამატების მარკენებელი [8] და/ან სავლები საშუალება [9] გაანათებს.	არასაკმარისი სავლები საშუალება.	დაამატეთ სავლები საშუალება.
	არასაკმარისი მარილი.	დაამატეთ სპეციალური მარილი.
	სენსორი მარილის აბების ამოცნობას ვერ ახორციელებს.	გამოიყენეთ სხვა სპეციალური მარილი.
მარილის დამატების მარკენებელი [8] და/ან სავლები საშუალება [9] არ ანათებს.	დამატების მარკენებელი გამორთულია.	აქტივაცია/დეაქტივაცია (თავი „დამარბილებელი მოწყობილობა/სპეციალური მარილი“ → გვერდი 15 ან „სავლები საშუალება“ → გვერდი 17).
	სპეციალური მარილი/სავლები საშუალება არასაკმარისია.	დამატების მარკენებელი, შვესების მდგომარეობის კონტროლი.
გაათანებს მანქანის მოვლის მარკენებელი. *	რეკომენდირებულია მანქანის მოვლა.	მანქანის მოვლა ჭურჭლის გარეშე, სპეციალური მანქანის მოვლის საშუალებით განახორციელებთ. გავლების სამი ციკლის შემდეგ მარკენებელი ჩაქვრება ავტომატურად, ისე რომ მანქანის წმენდა არ იქნება დასრულებული.
პროგრამის დასრულების შემდეგ დანადგარში რჩება წყალი.	ფილტრის სისტემა ან ფილტრის ქვეშ არსებული არე [27] გაჭედილია.	გაწმინდეთ ფილტრი და მის ქვეშა არე .
	პროგრამა ჯერ არ არის დასრულებული	დაელოდეთ პროგრამის დასრულებას ან განახორციელებთ გადატვირთვა.

* თქვენი ჭურჭლის სარეცხი მოწყობილობის აღჭურვილობის ვარიანტის შესაბამისად

ka ხარვეზი, როგორ მოვიქცეთ?

ხარვეზი	მიზეზი	დახმარება
არ გააშროთ ჭურჭელი.	არ არის ან ძალიან მცირე რეოდენობის სავლები საშუალებათა სარეზერვო ავჯში.	დაამატეთ სავლები საშუალება.
	არჩეულია პროგრამა გაშრობის გარეშე.	აირჩიეთ პროგრამა გაშრობით. → "პროგრამის მიმოხილვა" გვერდზე 27
	წყლის დაგროვება ჭურჭლისა და დანა-ჩანგლის ჩაღრმავებაში.	ჩალაგებისას, ყურადღება მიაქციეთ დახრილ პოზიციონირებას, ჭურჭლის ერთეულები მაქსიმალურად განივად უნდა იქნას ჩალაგებული. 
	გამოყენებული კომბინირებული სარეცხ საშუალებას გააჩნია შრობის ცუდი შესრულება.	გამოიყენეთ კომბინირებული სარეცხი საშუალება უკეთესი შრობის შესრულებით. სავლები საშუალების დამატებითი გამოყენება ზრდის შრობის შესრულებას.
	შრობის მატებისათვის არ არის გააქტიურებული ინტენსიური შრობა.	ინტენსიური შრობის გააქტიურება. → "დანადგარის გამოყენება" გვერდზე 31
	ჭურჭელი ზედმეტად ადრე იქნა ამოღებული ან შრობის მიმდინარეობა ჯერ არ იყო დასრულებული.	დაელოდეთ პროგრამის დასრულებას ან საჭიროების შემთხვევაში გამოიღეთ პროგრამის დასრულებიდან 30 წთ-ის შემდეგ.
	გამოყენებულ ეკო-სავლებს საშუალებას გააჩნია შეზღუდული შრობის შესაძლებლობა.	ბრუნდირებული სავლები საშუალებები გამოიყენეთ. ეკო-პროდუქტებს შეუძლიათ შეზღუდული ზემოქმედება გამოავლინონ.
არ გააშროთ პლასტმასის ჭურჭელი.	პლასტმასის სპეციალური თვისებები გააჩნიათ.	პლასტმასს გააჩნია მცირე სითბოს ტევადობა და ამიტომ ცუდად შრება.

* თქვენი ჭურჭლის სარეცხი მოწყობილობის აღჭურვილობის ვარიანტის შესაბამისად

ხარვეზი	მიზეზი	დახმარება
არ გააშროთ დანა-ჩანგალი.	დანა-ჩანგლის კალათში დანა-ჩანგალი არახელსაყრელად არის ჩალაგებული.	შეძლებისდაგვარად დააცალკევეთ დანა-ჩანგალი, თავიდან აიცილეთ დაზვავება.
	დანა-ჩანგლის უჯრაში, დანა-ჩანგალი არახელსაყრელად არის ჩალაგებული.	სწორად ჩალაგეთ დანა-ჩანგალი და შესაძლებლობის მიხედვით დააცალკევეთ.
რეცხვის პროცესის შემდეგ დანადგარის შიდა მხარე სველია.	არ არის დანადგარის ხარვეზი.	შრობის პრინციპზე დაყრდნობით, „კონდენსაციური შრობისას“ რეზერვუარში წარმოადგენილია წყლის წვეთები, რაც ფიზიკური მოვლენაა და სასურველია. ჰაერის ტენიანობა კონდენსირდება სარეცხის შიდა კედლებზე, ჩამოედინება და შემდეგ ხდება დრენირება.

* თქვენი ჭურჭლის სარეცხი მოწყობილობის აღჭურვილობის ვარიანტის შესაბამისად

ka ხარვეზი, როგორ მოვიქცეთ?

ხარვეზი	მიზეზი	დახმარება
ჭურჭელზე საკვების ნარჩენები.	ჭურჭელი ზედმეტად მჭიდროდ არის ჩალაგებული, გადაავსებულია ჭურჭლის კალათი.	ჭურჭელი ისე ჩალაგეთ, რომ საკმარისი სივრცე დარჩეს და სარეცხმა ჭავლმა ჭურჭლის ზედაპირზე წვდომა შეძლოს. თავიდან აირიდეთ ერთმანეთზე დალაგება.
	დაზიანებულია სარეცხი მკლავების მობრუნების შესაძლებლობა.	ჭურჭელი ისე ჩალაგეთ, რომ არ შეფერხდეს სარეცხი მკლავების მობრუნება.
	გაჭედოლია სარეცხი მკლავების მფრქვევანები.	გაწმინდეთ სარეცხი მკლავების მფრქვევანები. → "გაწმენდა და ტექნიკური მომსახურება" გვერდზე 36
	დაბინძურებულია [27] ფილტრი.	გაწმინდეთ ფილტრი. → "გაწმენდა და ტექნიკური მომსახურება" გვერდზე 36
	ფილტრი [27] არასწორად არის ჩამჯდარი და/ან არ ზის.	სწორად დაამაგრეთ და შესვით ფილტრი.
	ზედმეტად ზუსტი გავლების პროგრამა.	უფრო ძლიერი გავლების პროგრამის არჩვა. სენსორის მგრძობელობის მომატება.
	ჭურჭელი წინასწარ ძლიერად არის გარეცხილი, ამიტომ სენსორები პროგრამის მსუბუქ მიმდინარეობას რთავს. ჩამჯდარი დაბინძურება შესაძლოა სრულად ვერ მოშორდეს.	ჭურჭელი წინასწარ არ გარეცხეთ. მოაშორეთ მხოლოდ საკვების უხეში ნარჩენები. სენსორის მგრძობელობის მომატება. რეკომენდირებული პროგრამაა ეკო 50° ან ინტენსიური.
	მაღალი ვიწრო კონტეინერები კუთხის არეში არასაკმარისად იწმინდება.	მაღალი ვიწრო კონტეინერები არ ჩალაგეთ ზედმეტად განივად ან კუთხეში.
	ზედა კალათი [22] მარჯვნივ და მარცხნივ არ არის თანაბარ სიმაღლეზე დაყენებული.	ზედა კალათი გვერდითი სახელურებით თანაბარ სიმაღლეზე დააყენეთ.

* თქვენი ჭურჭლის სარეცხი მოწყობილობის აღჭურვილობის ვარიანტის შესაბამისად

ხარვეზი	მიზეზი	დახმარება
შეჩერების ფუნქციისას, ჭურჭელზე საკვების ნარჩენები. *	ჭურჭელი ზედმეტად გვიან დაემატა.	ჭურჭლის დამატების მიზნით, რეცხვის პროგრამა შეაჩერეთ მხოლოდ დასაწყის ეტაპზე.
გასუფთავების ნარჩენები	საწმენდი განყოფილების თავსახური [31] ჭურჭლის ერთეულების გამო იბლოკება, რის გამოც თავსახური სრულად არ იხლება.	ამიტომ, ჭურჭლის ერთეულები არ უნდა განათავსოთ აბის ჩასადებზე [24]. ამას შეუძლია საწმენდი განყოფის თავსახურის დაბლოკვა განაპირობოს და ის სრულად არ იღება. → "ჭურჭლის ზედა კალათი" გვერდზე 19 არ განათავსოთ ჭურჭლის ნაწილები ან ჰაერის არომატიზატორი აბის სათავსოში.
	სარეცხი საშუალების განყოფილების თავსახური [31] აბის მიერ იბლოკება.	აბი განივად უნდა განათავსოთ და არა ვერტიკალურად.
	აბები გამოყენებული იქნა სწრაფი ან ხანმოკლე პროგრამისათვის. საწმენდი საშუალების განხნის დრო არჩეულ სწრაფ პროგრამაში ვერ მიიღწევა.	აბების განხნის დრო სწრაფი ან მოკლე პროგრამებისას ძალიან ხანგრძლივია. გამოიყენეთ სარეცხი ფხვნილი ან ძლიერი პროგრამა.
	რეცხვის ზემოქმედება და განხნის ქცევა მცირდება ხანგრძლივი შენახვის დროს ან სარეცხი საშუალება ძლიერად არის დაკორკოშალებული.	გამოცვალეთ გამწმენდი.
პლასტმასის ნაწილებზე წყლის ლაქები.	პლასტმასის ზედაპირებზე წვეთების წარმოქმნის თავიდან არიდება ფიზიკურად არ არის შესაძლებელი. გამშრალების შემდეგ, ხილვადი ხდება წყლის ლაქები.	გამოიყენეთ უფრო ძლიერი პროგრამა (წყლის უფრო ხშირი ცვლა). ჩალაგებისას, ყურადღება მიაქციეთ დახრილ პოზიციონირებას. გამოიყენეთ საველები საშუალება. მოუმატეთ დამარბილებელ პარამეტრებს.

* თქვენი ჭურჭლის სარეცხი მოწყობილობის აღჭურვილობის ვარიანტის შესაბამისად

ka ხარვეზი, როგორ მოვიქცეთ?

ხარვეზი	მიზეზი	დახმარება
გაწმენდადი ან წყალში ხსნადი ნადები კონტეინერებსა და კარზე.	სარეცხი საშუალების ნივთიერებები ილექება. ეს ნადები ძირითადად ქიმიურად (დანადგარის გამწმენდი, ...) ვერ ცილდება.	შეცვალეთ სარეცხი საშუალების ბრენდი. დანადგარის მექანიკური გაწმენდა.
	„თეთრი ნადების“ დროს კონტეინერის ძირზე დაყენებული დამარბილებელი მოწყობილობა.	მოუმატეთ დამარბილებელ პარამეტრს და საჭ. შემთხვევაში გამოცვალეთ სარეცხი საშუალება.
	მარილის კონტეინერის თავსახური [26] არ არის მობრუნებული.	მარილის კონტეინერის თავსახური სწორად მოაბრუნეთ.
	მხოლოდ ჭიქების შემთხვევაში: მინის დაწყებული კოროზია შესაძლოა მხოლოდ ვიზუალურად გაიწმინდოს.	იხილეთ მინისა და ჭურჭლის დაზიანება → გვერდი 19.
თეთრი, ჭურჭლიდან, კონტეინერიდან ან კარიდან ძნელად მოშორებადი ნადები.	სარეცხი საშუალების ნივთიერებები ილექება. ეს ნადები ძირითადად ქიმიურად (დანადგარის გამწმენდი, ...) ვერ ცილდება.	შეცვალეთ სარეცხი საშუალების ბრენდი. დანადგარის მექანიკური გაწმენდა.
	სინისტის დიაპაზონი არასწორად არის დაყენებული ან წყლის სინისტე აღემატება 50 ° dH-ს (8,9 მმოლ/ლ).	დამარბილებელი მოწყობილობა დააყენეთ გამოყენების ინსტრუქციის შესაბამისად ან დაამატეთ მარილი.
	სამი ერთში საწმენდი ან ბიო ან ეკო სარეცხი საშუალება არასაკმარისად ეფექტურია.	დამარბილებელი მოწყობილობა დააყენეთ გამოყენების ინსტრუქციის შესაბამისად ან ცალკეული საშუალებები (ბრენდირებული სარეცხი საშუალება, მარილი, სავლები) გამოიყენეთ.
	სარეცხი საშუალების არასაკმარისი დოზირება.	გაზარდეთ სარეცხი საშუალების დოზირება ან გამოცვალეთ ის.
	არჩეულია ზედმეტად ზუსტი გავლების პროგრამა.	უფრო ძლიერი გავლების პროგრამის არჩვა.

* თქვენი ჭურჭლის სარეცხი მოწყობილობის აღჭურვილობის ვარიანტის შესაბამისად

ხარვეზი	მიზეზი	დახმარება
<p>ჭურჭელზე არის ჩაის ან ტუჩის საცხის ნარჩენები.</p>	<p>ძალიან დაბალი რეცხვის ტემპერატურა.</p>	<p>აირჩიეთ უფრო მაღალი ტემპერატურის მქონე სარეცხი პროგრამა.</p>
	<p>არასაკმარისი ან არასათანადო სარეცხი საშუალება.</p>	<p>შესაბამისი სარეცხი საშუალება სწორი დოზირებით დაამატეთ.</p>
	<p>ჭურჭელი წინასწარ ძლიერად არის გარეცხილი, ამიტომ სენსორები პროგრამის მსუბუქ მიმდინარეობას რთავს. ჩამჯდარი დაბინძურება შესაძლოა სრულად ვერ მოშორდეს.</p>	<p>ჭურჭელი წინასწარ არ გარეცხეთ. მოაშორეთ მხოლოდ საკვების უხეში ნარჩენები. სენსორის მგრძობელობის მომატება. რეკომენდირებული პროგრამაა ეკო 50°</p>
<p>უჟნგავი ფოლადის ჭურჭელზე, ფერის მქონე (ლოურჯი, ყვითელი, ყავისფერი), რთულად მოსაშორებელი ან მოუშორებადი ნაღები.</p>	<p>ბოსტნეულის შემადგენელი, ნივთიერებებიდან ან გაყვანილობის წყლიდან (მაგ. კომბოსტო, ნიანური, კარტოფილი, მაკარონი, ...) ფენების წარმოქმნა (მაგ. მანგანუმი).</p>	<p>ნაწილობრივ მოშორებადია სარეცხი მანქანის სარეცხი საშუალებით ან მექანიკური გაწმენდით. ნაღები ჯანმრთელობის თვალსაზრისით უვნებელია.</p>
	<p>მეტალის შემადგენელი ნაწილების გამო, ვერცხლის ან ალუმინის ჭურჭელზე ფენის წარმოქმნა.</p>	<p>ნაწილობრივ მოშორებადია სარეცხი მანქანის სარეცხი საშუალებით ან მექანიკური გაწმენდით.</p>
<p>ფერის მქონე (ყვითელი, ნარინჯისფერი, ყავისფერი) მსუბუქად მოშორებადი ნაღები შიდა სივრცეში (განსაკუთრებით ძირის არეში).</p>	<p>საკვები ნარჩენებისაგან, ან გაყვანილობის წყლიდან (კირი), „საპნისებური“</p>	<p>შეამოწმეთ დამარბილებელი მოწყობილობის ფუნქცია (აპეციალური მარილის დამატება) მაგ. კომბინირებული სარეცხი საშუალებით (აბი) გარეცხვისას, გაააქტიურეთ დარბილება.</p>
<p>დანადგარის შიდა სივრცეში პლასტმასის ნაწილების ფერის ცვლილება.</p>	<p>შიდა სივრცეში არსებულმა პლასტმასის ნაწილებმა, შეიძლება ჭურჭლის სარეცხის მოქმედების პერიოდში ფერის ცვლილება გამოიწვიოს.</p>	<p>ფერის ცვლილება ნორმალურია და არ მიუთითებს ჭურჭლის სარეცხი მოწყობილობის ფუნქციაზე ზეგავლენაზე.</p>

* თქვენი ჭურჭლის სარეცხი მოწყობილობის აღჭურვილობის ვარიანტის შესაბამისად

ka ხარვეზი, როგორ მოვიქცეთ?

ხარვეზი	მიზეზი	დახმარება
<p>პლასტმასის ნაწილების ფერის ცვლილება.</p>	<p>ძალიან დაბალი რეცხვის ტემპერატურა.</p>	<p>აირჩიეთ უფრო მაღალი ტემპერატურის მქონე სარეცხი პროგრამა.</p>
	<p>ჭურჭელი წინასწარ ძლიერად არის გარეცხილი, ამიტომ სენსორები პროგრამის მსუბუქ მიმდინარეობას რთავს. ჩამუჯდარი დაბინძურება შესაძლოა სრულად ვერ მოშორდეს.</p>	<p>ჭურჭელი წინასწარ არ გარეცხოთ. მოაშორეთ მხოლოდ საკვების უხეში ნარჩენები. სენსორის მგრძობელობის მომატება. რეკომენდირებული პროგრამაა ეკო 50°</p>
<p>ჭიქებზე მოშორებად ზოლები, მეტალის დეკორის მქონე ჭიქები და დანა-ჩანგალი.</p>	<p>ჭარბი რაოდენობით სავლები საშუალება.</p>	<p>სავლები საშუალება მინიმალურ დონეზე დააყენეთ.</p>
	<p>არ არის დამატებული სავლები საშუალება ან დაყენებული ძალიან დაბალზე.</p>	<p>შეავსეთ სავლები საშუალება და შეამოწმეთ დოზირება (რეკომენდირებული დონე 4-5).</p>
	<p>სარეცხი საშუალების ნარჩენების პროგრამის მონაკვეთში გავლება. საწმენდი განყოფილების თავსახური ჭურჭლის ერთეულებით იბლოკება, (თავსახური სრულად არ იხდება).</p>	<p>სარეცხი საშუალების განყოფილების თავსახური არ უნდა იქნას შეფერხებული ჭურჭლის ნაწილებით. არ განათავსოთ ჭურჭლის ნაწილები ან ჰაერის არომატიზატორი აბის სათავსოში.</p>
<p>ჭურჭელი წინასწარ ძლიერად არის გარეცხილი, ამიტომ სენსორები პროგრამის მსუბუქ მიმდინარეობას რთავს. ჩამუჯდარი დაბინძურება შესაძლოა სრულად ვერ მოშორდეს.</p>	<p>ჭურჭელი წინასწარ არ გარეცხოთ. მოაშორეთ მხოლოდ საკვების უხეში ნარჩენები. სენსორის მგრძობელობის მომატება. რეკომენდირებული პროგრამაა ეკო 50°</p>	

* თქვენი ჭურჭლის სარეცხი მოწყობილობის აღჭურვილობის ვარიანტის შესაბამისად

ხარვეზი	მიზეზი	დახმარება
<p>დამწყები ან უკვე არსებული, შეუქცევადი (უკან დაბრუნების გარეშე) დაბურვა.</p>	<p>ჭიქები არ არის ჭურჭლის სარეცხი მანქანის მიმართ მდგრადი, მხოლოდ ჭურჭლის სარეცხი მანქანის მიმართ მდგრადი გამოიყენეთ.</p>	<p>გამოიყენეთ ჭურჭლის სარეცხი დანადგარისათვის შესაბამისი ჭიქები. თავიდან აიცილეთ ხანგრძლივი დაორთქვლის ფაზა (დასვენების დრო გავლების დასრულების შემდეგ). გამოიყენეთ დაბალ ტემპერატურაზე რეცხვა. დამარბილებელი მოწყობილობა წყლის სინისტის შესაბამისად დააყენეთ (ან ერთი დონით დაბალზე). გამოიყენეთ მინის დამცავი კომპონენტების მქონე სარეცხი საშუალება.</p>
<p>დანა-ჩანგალზე ჟანგის ნიშნები.</p>	<p>დანა-ჩანგალი არასაკმარისად მდგრადია ჟანგის მიმართ. დანის პირი ყველაზე მეტად ზიანდება.</p>	<p>ჟანგის მიმართ მდგრადი დანა-ჩანგალი გამოიყენეთ.</p>
	<p>დანა-ჩანგალი შეიძლება დაიჟანგოს, როდესაც ჟანგიან ნაწილებთან ერთად გაირეცხება (ქვაბის სახელოურები, დაზიანებული ჭურჭელი და სხვა).</p>	<p>არ გარეცხოთ დაჟანგული ნაწილები.</p>
	<p>სარეცხ წყალში ძალიან მაღალი მარილის შემცველობა, ვინაიდან მარილის კონტეინერის საკეტი არ არის ბოლომდე დაზურული ან მარილის დამატებისას გადმოიყარა ჭარბი რაოდენობა.</p>	<p>ძლიერად მოუჭირეთ მარილის კონტეინერის საკეტი და მოაშორეთ გადმოყრილი მარილი.</p>
<p>დანადგარი არ ირთვება ან არ იმართება.</p>	<p>ფუნქციის არჩევანი.</p>	<p>გამორთეთ დანადგარ ქსელიდან; კვების შტეკერი გამოაერთეთ ან გათიშეთ დამცავები. დაელოდეთ მინიმუმ 5 წამი, შემდეგ ისევ შეაერთეთ დანადგარი დენის წყაროსთან.</p>

* თქვენი ჭურჭლის სარეცხი მოწყობილობის აღჭურვილობის ვარიანტის შესაბამისად

ka ხარვეზი, როგორ მოვიქცეთ?

ხარვეზი	მიზეზი	დახმარება
დანადგარი არ ირთვება.	სახლში დამცავები არ არის წესრიგში.	შეამოწმეთ დამცავები.
	ქსელის კაბელი არ არის შეერთებული.	დარწმუნდით, რომ დანადგარის უკანა ნაწილზე და შტეფსელში ქსელის კაბელი სწორად არის შეერთებული. შეამოწმეთ შტეფსელის ფუნქციონირება.
	დანადგარის კარი არ არის სწორად დაკეტილი.	დაკეტეთ კარი.
	შეჩერების ფუნქცია აქტიურია. *	დააჭირეთ ღილაკს [6] ჩართვა. *
პროგრამა იწყება დამოუკიდებლად.	პროგრამის დასრულებას არ დაელოდეთ.	განახორციელეთ გადატვირთვა.
კარი ცუდად იღება.	ბავშვების უსაფრთხოების ჩამკეტი აქტიურია.	მოახდინეთ ბავშვების უსაფრთხოების ჩამკეტის დეაქტივაცია.
კარი არ იკეტება.	კარის საკეტი გადაიწია.	კარი მომატებული ძალით დაკეტეთ.
	კარის დაკეტვა ჩაშენების მიზეზით შეფერხებულია.	შეამოწმეთ დანადგარის ჩაშენება: კარი ან სახვა კომპონენტები დახურვისას არ უნდა ჯახუნებდეს.
სარეცხი საშუალების გამყოფილების თავსახური არ იხურება.	სარეცხი საშუალების გამყოფილების ან თავსახურის გაყვანილობა, მიწებებული სარეცხის ნარჩენების გამო იბლოკება	მოაშორეთ საწმენდი ნარჩენები.
სარეცხის ნარჩენები სარეცხი საშუალების განყოფილებაში [31] ან აბის სათავსოში [24] .	სარეცხი მკლავები ჭურჭლის ნაწილების გამო დაბლოკილია, ამიტომ სარეცხი საშუალების სრულად გავლება ვერ ხერხდება.	დარწმუნდით, რომ სარეცხ მკლავებს თავისუფლად შეუძლიათ ბრუნვა.
	სარეცხი საშუალების განყოფილება შევსებისას ნოტიო იყო.	სარეცხი საშუალება მხოლოდ მშრალ სარეცხი საშუალების განყოფილებაში ჩაასხით.

* თქვენი ჭურჭლის სარეცხი მოწყობილობის აღჭურვილობის ვარიანტის შესაბამისად

ხარვეზი	მიზეზი	დახმარება
დანადგარი პროგრამის მიმდინარეობისას ჩერდება ან პროგრამა ითიშება.	კარი არ არის სრულად დაკეტილი.	დაკეტეთ კარი.
	არ განათავსოთ ჭურჭლის ნაწილები ან ჰაერის არომატიზატორი აბის სათავსოში. ზედა კალათი შიდა კარს აწვება და ამით კარის ჯეროვან დაკეტვას აფერხებს.	შეამოწმეთ, უკანა კედელზე ხომ არ ხდება ზეწოლა, მაგალითად შტეფსელი ან მოუხსნელი მლანგის დამჭერები.
დარტყმითი ხმები შევსების სარქველთან.	დენის და/ან წყლის მიწოდება შეწყვეტილია.	დენის და/ან წყლის მიწოდება კვლავ აღადგინეთ.
	სახლის მონტაჟზე დამოკიდებული, არ ვლინდება დანადგარის ხარვეზი. არ ახდენს გავლენას დანადგარის ფუნქციონირებაზე.	არ არის შესაძლებელი დახმარება.
დარტყმითი ან ჩახუნის ხმები.	სარეცხი მკლავი ხვდება ჭურჭელს, ჭურჭელი არ არის სწორად ჩალაგებული.	ჭურჭელი ისე ჩაალაგეთ, რომ სარეცხი მკლავები ჭურჭელთან შეხებაში არ მოდიოდნენ.
	მცირე დატვირთვის დროს, წყლის ჭავლი უშუალოდ სავლებ ავზს ხვდება.	მეტად დატვირთვით დანადგარი ან ჭურჭელი უფრო დანაბრად დაანაწილეთ.
	მსუბუქი ჭურჭლის ნაწილები გავლების დროს მოძრაობენ.	მსუბუქი ჭურჭელი უსაფრთხოდ ჩაალაგეთ.
არასტანდარტული ჭაფის წარმოქმნა.	ხელით სავლები საშუალება სავლები საშუალების სამარაგ ავზისათვის.	სავლები საშუალების სამარაგ ავზი დაუყოვნებლივ შეავსეთ სავლები საშუალებით.
	სავლები საშუალება გადმოსხმულია.	სავლები საშუალება ჩვარის მეშვეობით გაწმინდეთ.

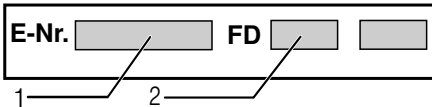
* თქვენი ჭურჭლის სარეცხი მოწყობილობის აღჭურვილობის ვარიანტის შესაბამისად



კლიენტთა

მომსახურების სამსახური

თუკი თქვენ ვერ მოახერხებთ ხარვეზების დამოუკიდებელი აღმოფხვრა, მიმართეთ თქვენს კლიენტთა მომსახურების სამსახურს. ჩვენ ყოველთვის ვიპოვით შესაფერის გამოსავალს, ტექნიკოსის არააუცილებელი ვისოტის თავიდან ასაცილებლად. საკონტაქტო ინფორმაციას უახლოესი მომხმარებელთა მომსახურების სერვის ცენტრის შესახებ ნახავთ გამოყენების ინსტრუქციის უკანა გვერდზე ან თანამყოლილი მომხმარებელთა მომსახურების სერვის ცენტრის აღწერილობაში. დარეკვისას, მიუთითეთ სასაქონლო ნომერი (E-Nr. = 1) და წარმოების ნომერი (FD = 2), რომლის ნახვაც, დანადგარის უკანა მხარეს არსებულ ტიპის ნიშნულზე [\[33\]](#) შეგიძლიათ.



ენდეთ მწარმოებლის კომპეტენციას. მოგვმართეთ. ამით, თქვენ შეძლებთ განსწავლული მომსახურე ტექნიკოსების სერვისის მიღებას და საყოფაცხოვრებო დანადგარისათვის ტექნიკური სამუშაოების ორიგინალი ნაწილებით შესრულებას.



მონტაჟი და დაერთება

ჯეროვანი ექსპლუატაციისათვის, ჭურჭლის სარეცხი მოწყობილობა სპეციალისტის მიერ უნდა იყოს შეერთებული. მონაცემები წყალმომარაგების და გადინების ისევე როგორც ელექტრო ენერჯის შეერთება უნდა აკმაყოფილებდეს მოთხოვნილ კრიტერიუმებს, როგორც ეს მოცემულია შემდგომ აბზაცებში და მონტაჟის ინსტრუქციაში.

მონტაჟისას, დაიცავით სამუშაო ნაბიჯების თანმიმდევრობა:

1. შეამოწმეთ მიწოდება
2. მონტაჟი
3. გადინების წყლის შეერთება
4. სასმელი წყლის შეერთება
5. ელექტრული შეერთება.

მოწოდების მოცულობა

დაზიანების შემთხვევაში მიმართეთ სავაჭრო ობიექტს, სადაც აღნიშნული შეიძინეთ ან ჩვენს კლიენტთა მომსახურების სამსახურს.

- ჭურჭლის სარეცხი მოწყობილობა
- მოხმარების ინსტრუქცია
- მონტაჟის ინსტრუქცია
- მოკლე გზამკვლევი*
- გარანტია*
- სამონტაჟო მასალა
- ორთქლისაგან დამცავი ფირფიტა*
- რეზინის მანუეტა*
- ქსელის კაბელი

* თქვენი ჭურჭლის სარეცხი მოწყობილობის აღჭურვილობის ვარიანტის შესაბამისად

უსაფრთხოების მითითებები

გთხოვთ ყურადღება მიაქციეთ უსაფრთხოების მითითებებს თავში → "მონტაჟისას" გვერდზე 6.

მიწოდება

თქვენი ჭურჭლის სარეცხი მოწყობილობა ქარხანაში საფუძვლიანად იქნა შემოწმებული ჯეროვან ფუნქციონირებაზე. ამასთან, შესაძლოა მცირეოდენი წყლის ლაქები დარჩენიდა. ისინი პირველი გავლების ციკლის შემდეგ გაქრებიან.

ტექნიკური მონაცემები

- **წონა:**
მაქსიმუმ 60 კგ.
- **ძაბვა:**
220 - 240 ვტ, 50 ჰც ან 60 ჰც.
- **შეერთების ძაბვა:**
2000 - 2400 W.
- **დამცავი:**
10/16 A (UK 13 A).
- **შესრულების სიმძლავრე:**
გამორთულ მდგომარეობაში (Po)* 0,10 W.
არა გამორთულ მდგომარეობაში (PI)* 0,10 W.
*(EU) Nr. 1016/2010 და 1059/2010 რეგულაციების შესაბამისად.
დამატებითა ფუნქციებმა და პარამეტრებმა შესაძლოა გაზარდოს მოთხოვნილი სიმძლავრე.
- **წყლის წნევა:**
მინიმუმ 0,05 მპა (0,5 ბარ), მაქს. 1 მპა (10 ბარ).
წყლის მაღალი წნევისას:
ჩართეთ წნევის შემზღუდველი სარქველი.
- **გადინების რაოდენობა:**
მინიმუმ 10 ლიტრი/წუთში.
- **წყლის ტემპერატურა:**
ცივი წყალი.
ცხელი წყლისას:
მაქსიმუმ 60 °C ტემპერატურა.
- **მოცულობა:**
12-15 პერსონაზე (თქვენი ჭურჭლის სარეცხი მოწყობილობის აღჭურვილობის ვარიანტის შესაბამისად).

დაყენება

რეკომენდირებული ჩაშენების ზომებისათვის, იხელმძღვანელეთ სამონტაჟო ინსტრუქციით. რეგულირებადი ფენების მეშვეობით, დანადგარი ჰორიზონტალურად დადგით. ამასთან, ყურადღება მიაქციეთ უსაფრთხო დგომას.

- ქვეშ ჩასაშენებელი და ინტეგრირებული დანადგარები, რომელიც შემდგომში მდგომარედ უნდა იქნას დამონტაჟებული, საჭიროა დაცული იქნას გადაყირავებისგან, მაგალითად კედელზე მიხრახნვით ან უწყვეტი სამუშაო ზედაპირით, რომელიც მიხრახნილია მეზობელ კარადებზე.
- დანადგარი შესაძლოა სამზარეულოს ნიშაში ჩაშენებული იქნას დამატებითი ხის ან პლასტმასის კედლის გარეშე.

გადინების წყლის შეერთება

1. მონტაჟის ინსტრუქციიდან ამოიღეთ აუცილებელი ნაბიჯები, ამ შემთხვევაში სიფონის მონტირება გადინების შტუცერთან.
2. წყლის გადინების მილი თან მოყოლილი დეტალების დახმარებით სიფონის გადინების შტუცერს შეუერთეთ.
ყურადღება მიაქციეთ იმას, რომ წყლის გადინების მილი არ იყოს გადაღუნული, გაჭყლებილი ან თავის თავში ჩატრიალებული და რომ არანაირი ჩამკეტი თავსახური ხელს არ უშლიდეს გამდინარე წყლის გადინებას!

სასმელი წყლის შეერთება

1. სასმელ წყალთან შეერთებისათვის, წყლის ონკანზე შეერთება, თანდართული ნაწილების გამოყენებით, სამონტაჟო ინსტრუქციის მიხედვით მოახდინეთ. ყურადღება მიაქციეთ, რომ სასმელ წყალთან შეერთება არ იყოს გადაღუნული, დაჭკყილი და გაკვანძული.
2. დანადგარის გამოცვლისას, ყოველთვის ახალი წყალმომარაგების შლანგი გამოიყენეთ.

წყლის წნევა:

მინიმუმ 0,05 მპა (0,5 ბარ), მაქს. 1 მპა (10 ბარ).

წყლის მაღალი წნევისას: ჩართეთ წნევის შემზღუდველი სარქველი.

გადინების რაოდენობა:

მინიმუმ 10 ლიტრი/წუთში.

წყლის ტემპერატურა:

ცივი წყალი.

ცხელი წყლისას:

მაქსიმუმ 60 °C ტემპერატურა.

ცხელი წყლის შეერთება*

* თქვენი ჭურჭლის სარეცხი მოწყობილობის აღჭურვილობის ვარიანტის შესაბამისად

ჭურჭლის სარეცხის შეერთება შესაძლებელია ცივ ან ცხელ წყალზე, მაქსიმუმ 60 °C ტემპერატურისას. ცხელ წყალზე შეერთება რეკომენდირებულია, როდესაც ეს ენერგეტიკული თვალსაზრისით უფრო ხელმისაწვდომ ცხელი წყლის მოზიდვას შეეხება და შესაბამისი მონტაჟიც შესაძლებელია, მაგალითად, ცირკულაციის გაყვანილობის მქონე მზის ენერჯის ელემენტები. ამ გზით ხდება ენერჯისა და დროის დაზოგვა. ცხელ წყალზე შეერთებით $H:PI$ | თქვენ შეგიძლიათ ოპტიმალურად მოარგოთ დანადგარი ცხელი წყლით ექსპლუატაციას. ამასთან, წყლის რეკომენდირებული მნიშვნელი (შედინებული წყლის შემთხვევაში) მინიმუმ 40 °C და მაქს. 60 °C-ს უნდა

შეადგენდეს. არ არის რეკომენდირებული ცხელ წყალთან შეერთება, თუკი წყალი ელექტრო ბოილერის მიერ ცხელდება.

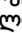
ამგვარად, თქვენ შეგიძლიათ შეცვალოთ ცხელი წყლის პარამეტრები:

1. ჩართეთ ჩართვა/გამორთვის ჩამრთველი I.
2. გეჭიროთ პროგრამის ღილაკზე A და ჩართვის (START) ღილაკს 6 იმდენჯერ დააჭირეთ, სანამ მაჩვენებელ ფანჯარაში $H:PI$... არ გამოჩნდება.
3. აუშვით ხელი ორივე ღილაკს. ღილაკის მანათობელი მაჩვენებელი A ციმციმებს და მაჩვენებელ ფანჯარაში 10 ანათებს მნიშვნელობა $H:PI$
4. პროგრამის ღილაკს A იმდენჯერ დააჭირეთ, სანამ მაჩვენებელ ფანჯარაში 10 ქარხნულად დაყენებული $H:PI$ მნიშვნელობა არ გამოჩნდება.
5. ღილაკზე დაჭერით C შესაძლებელია ცხელი წყლის პარამეტრის გამორთვა $H:PI$ ან ჩართვა $H:PI$ I.
6. დააჩირეთ ღილაკს 6 START (ჩართვა). პარამეტრები შეინახება.

ელექტრონული შეერთება

- ელექტრო მოწყობილობა მხოლოდ მონაცვლეობითი ძაბვის დიაპაზონში 220 ვტ-დან 240 ვტ-მდე და 50 ჰც ან 60 ჰც წესისამებრ დაინსტალირებული დამცავიანი შტეფსელის მეშვეობით შეაერთეთ. რეკომენდირებული დამცავები იხილეთ ტიპის ნიშნულზე 33.
- შტეფსელი დანადგართან ახლოს უნდა მდებარეობდეს და ჩაშენების შემდეგ იოლად მიდგომადი უნდა იყოს.

თუ, ჩაშენების შემდეგ, შტეკერი აღარ არის ადვილად მიდგომადი, საჭიროა საჭიროა მონტაჟის მხრივ პოლუსების გამყოფი მოწყობილობის დამაგრება, მინიმუმ 3 მმ-იანი საკონტაქტო ლიობით.

- შეერთებაზე ცვლილებების განხორციელება დასაშვებია მხოლოდ სპეციალისტების მიერ.
- ქსელის კაბელის დამაგრძელებელი სამუშაოების გამხორციელება მხოლოდ კლიენტთა მომსახურების სამსახურის მიერ არის დაშვებული.
- დენის გათიშვის დამცავის გამოყენების შემთხვევაში, დააყენეთ მხოლოდ  ნიშნის მქონე, მხოლოდ ეს იძლევა დღეისათვის მოქმედი რეგულაციების თანხვედრის გარანტიას.
- დანადგარი აღჭურვილია წყლის უსაფრთხოების სისტემით. გაითვალისწინეთ, რომ ეს მხოლოდ შეერთებული დენმომარაგებით ფუნქციონირებს.

დემონტაჟი

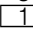
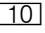
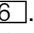
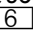
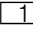
აქაც დაიცავით სამუშაო ნაბიჯების თანმიმდევრობა:

1. გამოაერთეთ დანადგარი კვების წყაროდან.
2. დაკეტეთ წყლის ონკანი.
3. მოხსენით გადინებისა და სასმელი წყლის შეერთებიდან.
4. მოხსენით სამაგრი ხრახნები ავეჯის ერთეულებიდან.
5. ასეთის არსებობის შემთხვევაში, მოხსენით პლინტუსი.
6. გამოიღეთ დანადგარი, ამასთან ფრთხილად გამოიღეთ შლანგი.

ტრანსპორტირება

დაცალეთ ჭურჭლის სარეცხი მოწყობილობა და შეინახეთ თავისუფალი ნაწილები.

დანადგარის დაცარიელება შემდეგი ეტაპებით უნდა მოხდეს:

1. გახსენით წყლის ონკანი.
2. ჩართეთ ჩართვა/გამორთვის ჩამრთველი .
3. აირჩიეთ მაღალი ტემპერატურის პროგრამა. მაჩვენებელ ფანჯარაში  გამოჩნდება პროგრამის სავარაუდო ხანგრძლივობა.
4. დააჭირეთ ჩართვის ღილაკს . დაიწყება პროგრამის მიმდინარეობა.
5. დაახლოებით 4 წუთის შემდეგ ჩართვის (START) ღილაკს  იმდენჯერ დააჭირეთ, სანამ მაჩვენებელ ფანჯარაში $0:0$ არ გამოჩნდება. დაახლოებით 1 წუთის შემდეგ მანჩვენებელ ფანჯარაში გამოჩნდება $0:00$.
6. გამორთეთ ჩართვა/გამორთვის ჩამრთველი .
7. დაკეტეთ წყლის ონკანი, გადინების შლანგი მოხსენით და დაცალეთ.

მითითება: ჭურჭლის სარეცხი მოწყობილობა მხოლოდ ჰორიზონტალურად გადაადგილეთ, რათა ნარჩენი წყალი არ მოხვდეს მართვის სისტემაში და არ გამოიწვიოს პროგრამის არასწორი შესრულება.

ყინვისაგან დაცვა

თუ ელექტრო მოწყობილობა დგას ყინვასაში ადგილზე (მაგალითად აგარაკზე), მაშინ ელექტრო მოწყობილობა მთლიანად უნდა დაცალოს წყლისაგან (იხილეთ ტრანსპორტი).

ექვემდებარება ცვლილებას.

AquaStop -გარანტია

(არ არის ხელმისაწვდომი Aqua-Stop-ის არ მქონე მოდელებისათვის)

ამას გარდა, შესყიდვით გათვალისწინებული გამყიდველის
პასუხისმგებლობებისა და გარანტიით გათვალისწინებული
შეცვლის მომსახურებებისა, ჩვენ ვუზრუნველყოფთ შემდეგ პირობებს:

1. ჩვენი Aqua-Stop-სისტემების ხარვეზის გამო განპირობებული წყლით გამოწვეული ზარალისას, ავანაზღაურებთ კერძო მომხმარებლის ზარალს. წყლის უსაფრთხოების უზრუნველსაყოფად საჭიროა დანადგარი შეერთებული იყოს კვების წყაროსთან.
2. ეს გარანტია მოქმედია დანადგარის მთელი მოქმედების ვადის მანძილზე.
3. გარანტიის გავრცელების პირობაა, რომ დანადგარი Aqua-Stop-ით, დაყენებული და შეერთებული უნდა იქნას სპეციალისტის მიერ ჩვენი ინსტრუქციის თანახმად. ეს ასევე ენება სპეციალისტის მიერ დამონტაჟებულ Aqua-Stop დამაგრებელს (ორიგინალი სათადარიგო ნაწილი). ჩვენი გარანტია არ ვრცელდება დაზიანებული გაყვანილობების ან არმატურებისას, რომლებიც წყლის ონკანზე Aqua-stop შეერთებას უერთდება.
4. დანადგარებისას Aqua-stop-ით არ გჭირდებათ ექსპლუატაციისას დაზღვევა, ანუ წყლის ონკანების დაკეტვის შემდეგ დამატებითი დაზღვევა. თქვენი ბინის ხანგრძლივად დატოვებისას ისეთ შემთხვევებში, როგორც არის მაგალითად რამოდენიმე კვირიანი შვებულება, დაკეტეთ წყლის ონკანი.

ყველა ქვეყნისათვის საკონტაქტო მონაცემები მითითებულია თანდართულ კლიენტთა მომსახურების აღწერილობაში.

Robert Bosch Hausgeräte GmbH

Carl-Wery-Straße 34

81739 München

Germany

www.bosch-home.com



9001392889
(9804) 642 MA