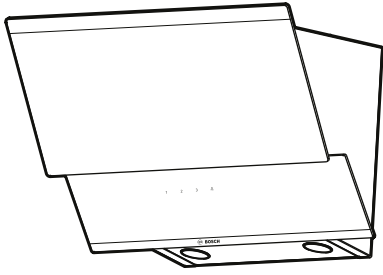




9001388719 970109

uk Інструкція з монтажу



2x



4x



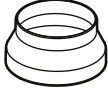
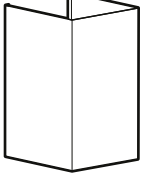
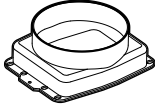
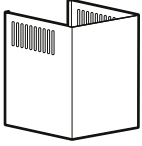
4x



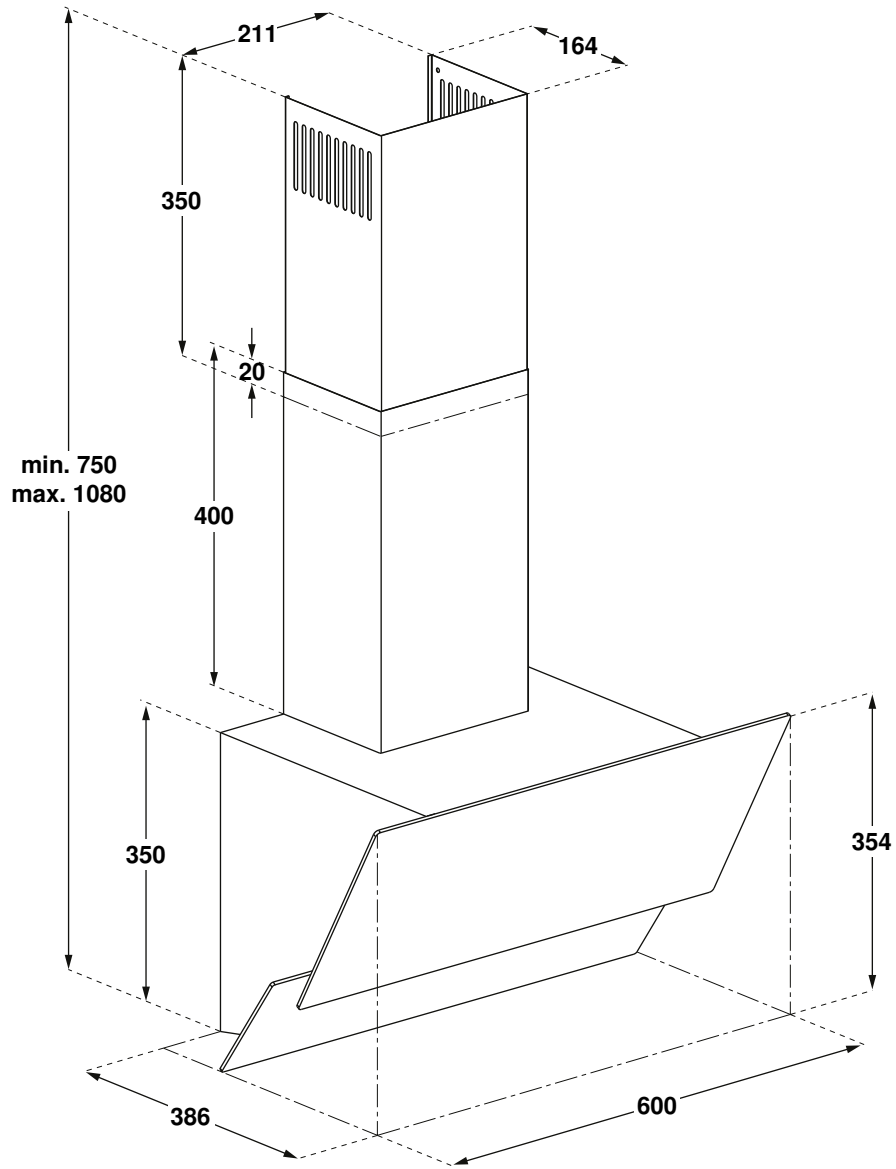
2x



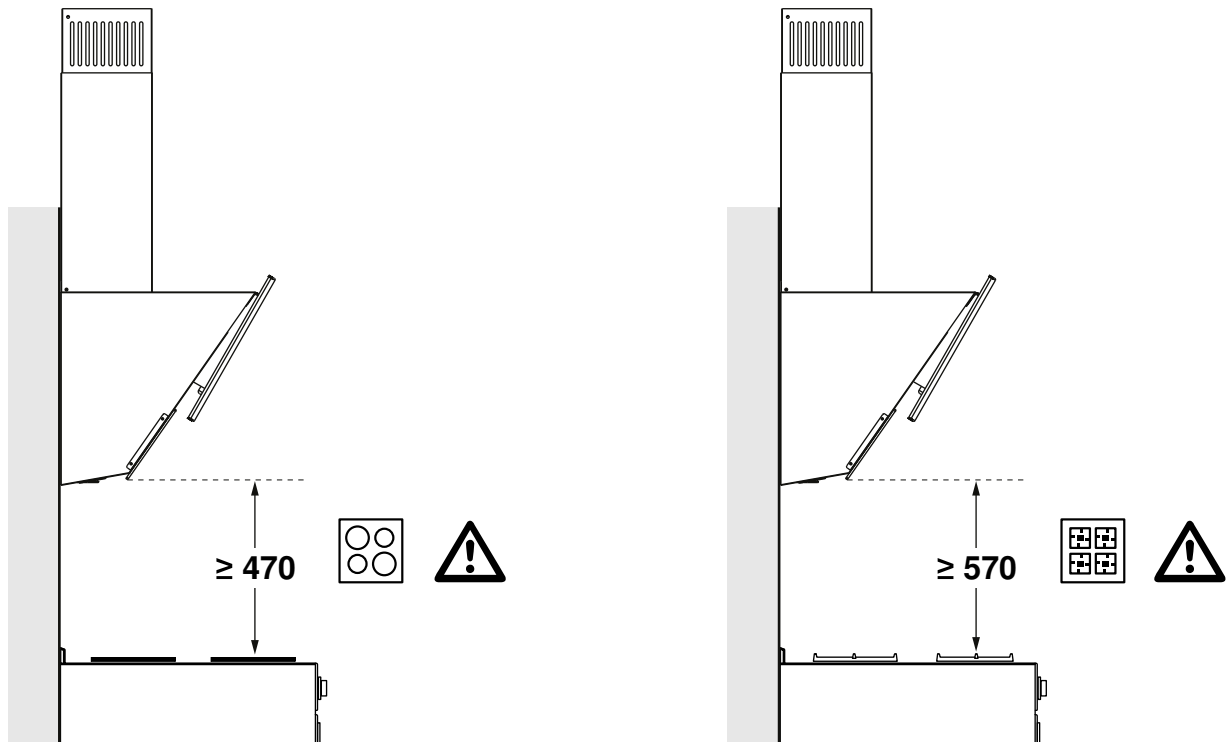
6x



# A

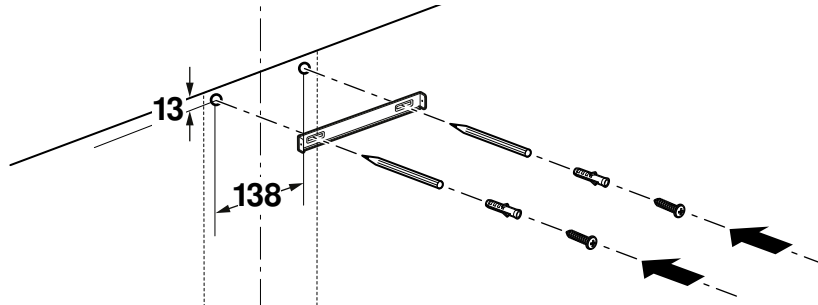
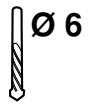


# B



# 1

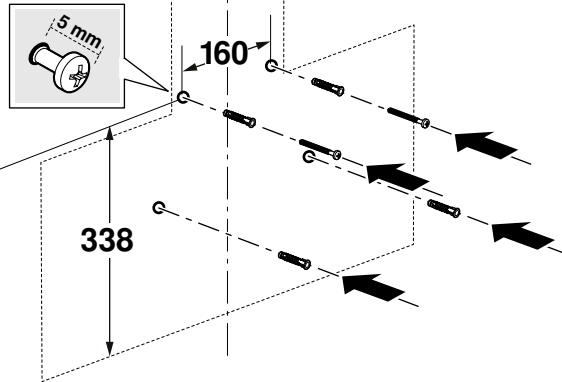
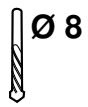
## a



2x  
Ø 6 mm

2x  
Ø 3,9 x 22 mm

## b

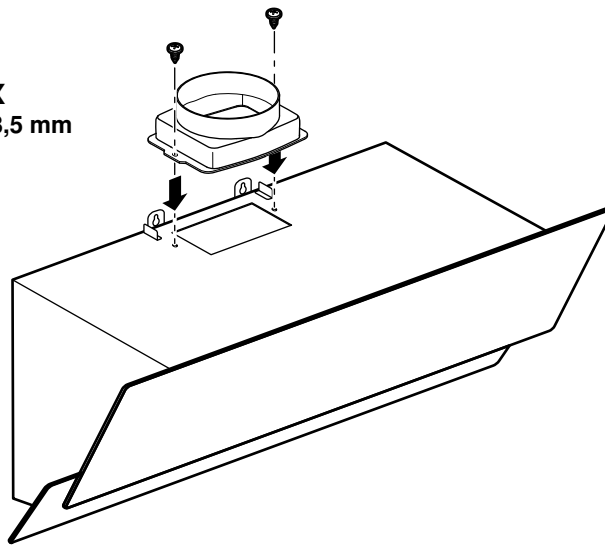


4x  
Ø 8 mm

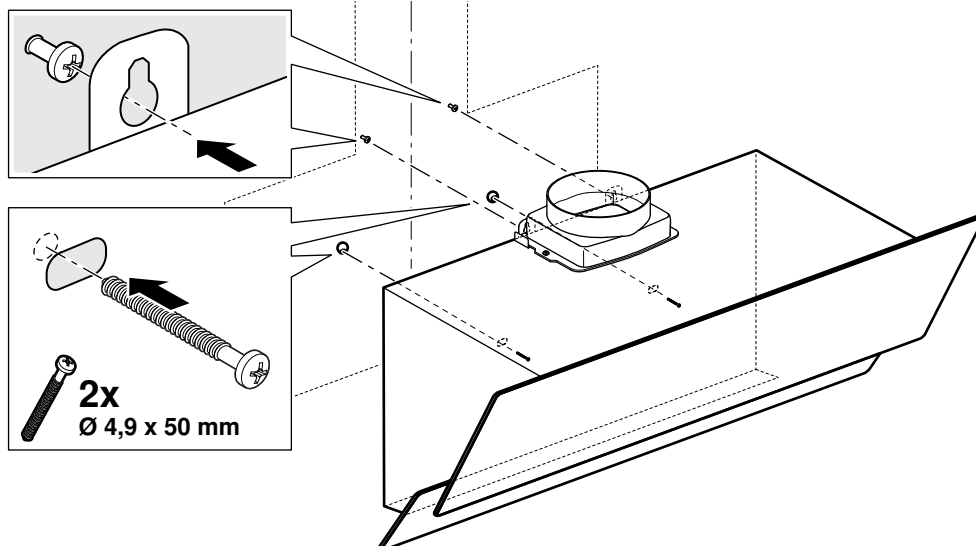
2x  
Ø 4,9 x 50 mm

# 2

2x  
Ø 3,5 mm




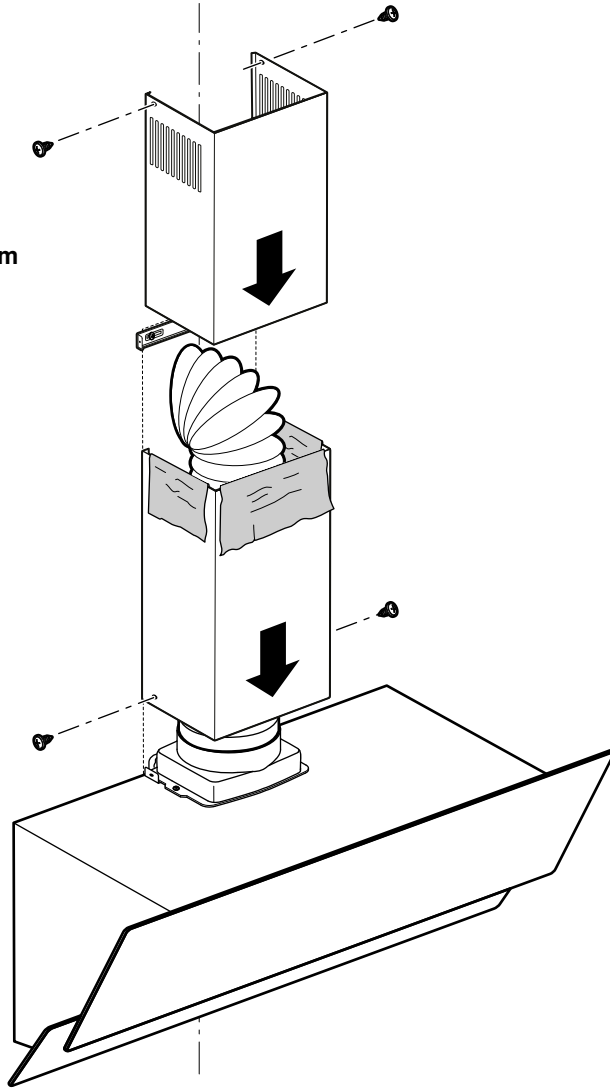
# 3



2x  
Ø 4,9 x 50 mm

4

 **4x**  
Ø 3,5 x 9,5 mm



## ⚠ Важливі настанови з безпеки

Ретельно прочитайте цю інструкцію. Тільки тоді Ви зможете експлуатувати прилад безпечно та правильно. Збережіть інструкції з монтажу та експлуатації для подальшого користування або передачі їх іншому користувачеві.

Лише кваліфікована установка у відповідності з інструкцією з монтажу гарантує безпеку експлуатації. Монтажник несе відповідальність за бездоганну роботу приладу на місці встановлення.

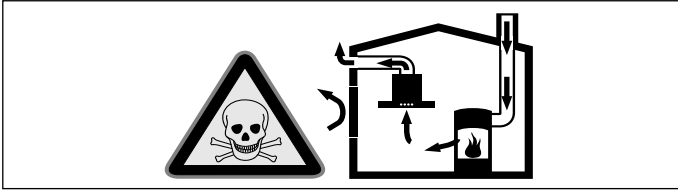
Ширина витяжки повинна бути не менша за ширину кухонної плити.

При установці слід дотримуватися чинних будівельних норм в актуальній редакції і вимог місцевих організацій електро- і газопостачання.

### Небезпека для життя!

Втягнуті назад продукти горіння можуть спричинити отруєння.

Під час використання приладу в режимі відведення повітря одночасно з топкою з підведенням повітря завжди слідкуйте за достатньою вентиляцією приміщення.

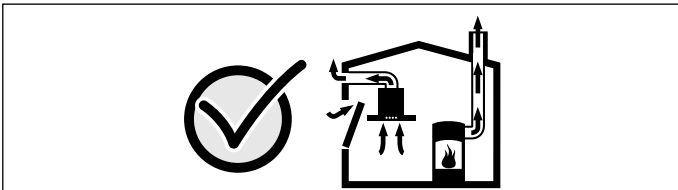


Топки із підведенням повітря із приміщення (напр., опалювальні установки, які працюють на газі, рідкому паливі, дровах чи вугіллі, проточні нагрівачі, бойлери) забирають повітря для горіння палива із приміщення, де вони установлені, а газу, що виділяється при цьому, відходять через витяжну систему (напр., димохід) на вулицю.

Одночасна експлуатація витяжки і топки із підведенням повітря із приміщення приводить до зменшення об'єму повітря в кухні і сусідніх приміщеннях – без достатнього припливу повітря утворюється низький тиск. Отруйні гази із димової труби або витяжного коробу втягуються назад до житлових приміщень.

- Отже завжди необхідно слідкувати за достатнім припливом повітря.
- Стінний короб припливно-витяжної вентиляції сам по собі не гарантує дотримання граничної величини.

Для безпечної експлуатації низький тиск в приміщенні, де встановлена топка, не повинен переходити за межу 4 Па (0,04 мбар). Це забезпечується достатнім припливом необхідного для згоряння палива повітря, яке входить кризь отвори, що не закриваються, напр., в дверях, вікнах, разом із стінним коробом припливно-витяжної вентиляції, або ж за допомогою застосування інших технічних заходів.



Зверніться обов'язково за порадою до компетентної організації для чистки труб, яка враховуючи всю вентиляційну систему будівлі в цілому, запропонує Вам відповідне вирішення для вентиляції.

Якщо витяжка працює виключно в режимі рециркуляції повітря, то експлуатація можлива без будь-яких обмежень.

### Небезпека для життя!

Втягнуті назад продукти горіння можуть спричинити отруєння. Під час установки вентилятора, поєднаного з димовою трубою, необхідно перекрити забезпечити кришку механізмом запобіжного вимкнення електропостачання.

### Небезпека пожежі!

Нашарування жиру в жиропоглинаючому фільтрі можуть загорітися. Необхідно дотримуватися визначених безпечних відстаней, щоб уникнути перегрівання. Зверніть увагу на дані на Вашій кухонній плиті. У випадку одночасної експлуатації газових і електричних плит чинною є найбільша визначена відстань.

Безпосередньо поряд із установленою витяжкою може лише з одного боку знаходитися висока шафа чи стіна. Відстань до стіни чи високої шафи повинна становити мін. 50 мм.

### Небезпека травмувань!

- Деталі всередині приладу можуть бути гострими, рекомендуємо надягти захисні рукавиці.
- Якщо прилад не закріплений належним чином, він може впасти. Усі кріпильні елементи повинні бути міцно й надійно зафіксованими.
- Внесення змін в електричну або механічну частину конструкції небезпечно і може призвести до несправності в функціонуванні приладу. Забороняється вносити зміни в електричну або механічну частину конструкції.

### Небезпека удару струмом!

Деталі всередині приладу можуть бути гострими, шнур живлення може пошкодитись. Забороняється згинати або затискати шнур живлення під час установки.

### Небезпека ураження електричним струмом!

Прилад устаткований європейським штекером Schuko. Для забезпечення захисного заземлення в данській розетці потрібно підключати прилад за допомогою відповідного перехідника. Цей перехідник (максимальної сили струму до 13 А) можна придбати в сервісній службі (№ за каталогом 623333).

### Небезпека удушення!

Упаковка приладу небезпечна для дітей. У жодному випадку не дозволяйте дітям гратися з упаковкою.

## Загальні вказівки

### Режим відведення повітря

**Вказівка:** Заборонено відводити повітря у витяжну трубу, що використовується для відведення відпрацьованих газів приладу, спалювання газу або іншого палива (це не стосується пристроїв для циркуляції повітря).

- Якщо планується виводити витяжне повітря в незадіяну димову чи витяжну трубу, то насамперед необхідно отримати на це дозвіл організації, відповідальної за очищення труб.
- Якщо витяжне повітря відводиться через зовнішню стіну будівлі, то в камінну кладку слід вбудувати телескопічний повітряний канал.

### Система відведення витяжного повітря

**Вказівка:** Виробник не несе відповідальності за дефекти, які виникли в результаті неправильного планування і прокладки трубопроводу.

- Для забезпечення оптимальної потужності витяжки слід використовувати коротку пряму витяжну трубу якомога більшого діаметру.
- Використання довгих витяжних труб із шорсткою поверхнею, з багатьма вигинами і діаметром менше 150 мм не дозволить досягти оптимальної потужності витяжки і підвищить шумність вентилятора.
- Для прокладки повітроводів для відводу витяжного повітря дозволяється використовувати труби (в т.ч. м'які труби) лише із негорючого матеріалу.

### Круглі труби

Рекомендується внутрішній діаметр 150 мм, однак, не менше 120 мм.

### Плоскі канали

Внутрішній перетин повинен відповідати діаметру круглих труб.

Ø 150 мм бл. 177 см<sup>2</sup>

Ø 120 мм бл. 113 см<sup>2</sup>

- Плоскі канали не повинні вигинатися під гострими кутами.
- При розбіжних діаметрах труб застосовуйте ущільнювальні стрічки.

### Електричне підключення

#### ⚠ Небезпека удару струмом!

Деталі всередині приладу можуть бути гострими, шнур живлення може пошкодитись. Забороняється згинати або затискати шнур живлення під час установки.

Необхідні дані для підключення до електромережі зазначені на заводській табличці з технічними характеристиками всередині витяжки – для цього зніміть металевий жиропоглинаючий фільтр.

### Довжина шнура живлення: прибл. 1,30 м

Цей побутовий прилад Правилам ЄС щодо захисту від радіоперешкод.

Цей прилад дозволяється підключати лише до установленої у відповідності із чинними приписаннями розетки із захисним контактом.

Розетку із захисним контактом бажано розмістити поза обшивкою витяжної труби.

- Розетка із захисним контактом повинна підключатися до електромережі через власний контур струму.
- Якщо після закінчення монтажу витяжки розетка із захисним контактом опинилася в недоступному місці, то в такому випадку необхідно установити роз'єднувач як при стаціонарному підключенні.

При необхідності в стаціонарному підключенні необхідна установка роз'єднувального вимикача (лінійні захисні автомати, запобіжники і контактори) із зазорами між контактами мін. 3 мм і відключенням всіх полюсів. Стаціонарне підключення проводиться лише кваліфікованим електриком.

## Габарити приладу та безпечні відстані

- Звертайте увагу на габарити приладу. (мал. А)
- Дотримуйтеся безпечних відстаней. (мал. В)

## Підготовка до встановлення

### Перевірка стіни

- Стіна повинна бути рівною, вертикальною і достатньо міцною.
- Глибина висвердлених отворів повинні відповідати довжині гвинтів. Забезпечте стійку фіксацію дюбелів.
- Гвинти і дюбелі в комплекті поставки розраховані на масивну цегляну кладку. Для стін іншої конструкції (напр., із гіпсокартону, пористого бетону, цегли із поротону) слід застосовувати відповідно інші, придані засоби кріплення.
- Максимальна маса витяжного ковпака становить **16 кг**.

### Підготовка стіни

#### Увага!

Переконайтеся, що поблизу отворів не розташовані кабелі електроживлення та газо- і водопровідні шланги.

1. Накресліть на стіні вертикальну осьову лінію від стелі до нижнього краю витяжки. (мал. 1)
2. Позначте отвори для косинців витяжки. Середина косинця позначена вирізом. Кріпильний кутник прикладіть по центру до осьової лінії, вирівняйте горизонтально і позначте положення отворів. (мал. 1а)
3. Позначте отвори для підвісних кріплень приладу. (мал. 1б)
4. Просвердліть отвори.
5. Закріпіть дюбель врівень зі стіною.

### Монтаж настінного кріплення

1. Пригвинтіть кутики для кріплення обшивки витяжної труби. (мал. 1)
2. Трохи підкрутіть гвинти для навішування приладу, але не вкручуйте повністю. (мал. 1)

### Підготовка приладу

1. Відкрийте кришку фільтра.
2. Зніміть металевий жиропоглинаючий фільтр.
3. Приєднайте повітряний патрубок безпосередньо до приладу. (мал. 2)

## Вбудовування приладу

### Підвішування і вирівнювання витяжки

#### ⚠ Небезпека травмувань!

Деталі всередині приладу можуть бути гострими, рекомендуємо надягти захисні рукавиці.

1. Зніміть захисну плівку спочатку із задньої стінки, а після завершення монтажу — з інших частин приладу.
2. Навісьте прилад. (мал. 3)
3. Вирівняйте прилад горизонтально за допомогою гвинтів.
4. Встановіть металевий жиропоглинаючий фільтр.

### Підключення приладу

#### Вказівки

- У режимі відведення повітря повинна бути вбудована запірна засувка. Якщо до приладу засувка не додається, її можна замовити в магазині.
- У разі відведення повітря по зовнішній стіні будівлі необхідно використовувати секційний повітряний канал.

#### Під'єднання до витяжного каналу

### Витяжна труба діаметром 150 мм (рекомендовано)

1. Під'єднайте витяжну трубу безпосередньо до повітряного патрубку.
2. Під'єднайте систему до вентиляційного отвору.
3. Добре герметизуйте місця з'єднання.

### Витяжна труба діаметром 120 мм

1. Приєднайте перехідник безпосередньо до повітряного патрубку.
2. Приєднайте витяжну трубу до перехідника.
3. Під'єднайте систему до вентиляційного отвору.
4. Добре герметизуйте місця з'єднання.

#### Підключення до електромережі

1. Вставте штепсельну вилку в розетку із захисним контактом.
2. Якщо необхідне нероз'ємне підключення, керуйтеся вказівками, наведеними в розділі Приєднання до мережі.

### Монтаж обшивки витяжної труби

#### ⚠ Небезпека травмувань!

Деталі всередині приладу можуть бути гострими, рекомендуємо надягти захисні рукавиці.

1. Зніміть захисну плівку з обох секцій обшивки витяжної труби.
2. Встановіть верхню секцію обшивки витяжної труби. (мал. 4)  
Злегка вигніть краї обох бокових листів та навісьте зліва та справа на кріпильний кутник.

**Вказівка:** У режимі відведення повітря встановіть обшивку витяжної труби прорізами вниз.

3. Пригвинтіть обшивку витяжної труби збоку до обох кріпильних косинців.

4. Встановіть нижню секцію обшивки витяжної труби. (мал. 4)

Злегка вигніть краї обох бокових листів, навісьте за верхніми облицювальними панелями витяжної труби і вставте їх один в одного, стиснувши до упору.

**Вказівка:** Щоб запобігти подряпинам під час вставляння секцій облицювальних панелей одна в одну, покладіть папір на краї нижньої панелі.

5. Встановіть захисну плівку на прилад та пригвинтіть збоку до кріпильного косинця.

### Демонтуйте прилад

1. Зніміть обшивку витяжної труби.
2. Від'єднайте прилад від електромережі.
3. Від'єднайте труби для відведення повітря.
4. Візьміться за кришку фільтра обома руками і відкрийте.
5. Зніміть металевий жиропоглинаючий фільтр.
6. Трохи послабте гвинти для навішування приладу, але не повністю.
7. Зніміть прилад.
8. Відгвинтіть кутики для кріплення обшивки витяжної труби.



