

Installation
GUIDE

Masterpiece® Series Combination Steam Oven

MES301HS MES301HP
Trim Kit: MST271KS MST301HS



Table of CONTENTS

IMPORTANT SAFETY INSTRUCTIONS	4
Appliance Handling Safety	4
Safety Codes and Standards	4
Electric Safety	4
Related Equipment Safety	4
State of California Proposition 65 Warnings	4
Preparation	5
Before you Begin	5
Tools and Parts Needed	5
Parts Included	5
Appliance and Cabinet Cutout Dimensions	6
30" Cabinet (with Trim Kit)	6
27" Cabinet (with Trim Kit)	6
24" Cabinet	7
Installation Procedure 27"/30"	
Cabinet (with Trim Kit)	7
Prepare the Appliance	7
Prepare the Trim Kit	8
Prepare Cabinet Cutout	8
Install the Appliance	9
Install the Trim Kit	9
Slide Appliance into Cabinet	10
Adjust Fit of Appliance in Cabinet	10
Remove Appliance	10
Installation Procedure 24" Cabinet	11
Install the Appliance	11
Mount to Cabinet	11
Electrical Installation	12
Service	12
Before Calling Service	12
Data Plate	12
THERMADOR® Support	12
Service	12
Parts and Accessories	12

This THERMADOR Appliance is made by
 BSH Home Appliances Corporation
 1901 Main Street, Suite 600
 Irvine, CA 92614

Questions?

1-800-735-4328

www.thermador.com

We look forward to hearing from you!

IMPORTANT SAFETY INSTRUCTIONS

READ AND SAVE THESE INSTRUCTIONS

IMPORTANT SAFEGUARDS

SAVE THESE INSTRUCTIONS.

WARNING

If the information in this manual is not followed exactly, fire or shock may result causing property damage or personal injury.

WARNING

Do not repair or replace any part of the appliance unless specifically recommended in the manuals. Improper installation, service or maintenance can cause injury or property damage. Refer to this manual for guidance. All other servicing should be done by a qualified technician.

This appliance is intended for use at an elevation of no more than 2000 meters above sea level.

Appliance Handling Safety

Do not lift appliance by door handle. Remove the door for easier handling and installation. See instructions in Use and Care Manual.

Unit is heavy and requires at least two people or proper equipment to move.

Hidden surfaces may have sharp edges. Use caution when reaching behind or under appliance.

Safety Codes and Standards

This appliance complies with one or more of the following Standards:

- UL 858, The Standards for the Safety of Household Electric Ranges
- UL 923, The Standards for the Safety of Microwave Cooking Appliances
- UL 507, The Standard for the Safety of Electric Fans
- ANSI Z21.1, The American National Standard for Household Cooking Gas Appliances
- CAN/CSA-C22.2 No. 113-M1984 Fans and Ventilators
- CAN/CSA-C22.2 No. 61-M89 Household Cooking Ranges

It is the responsibility of the owner and the installer to determine if additional requirements and/or standards apply to specific installations.

Electric Safety

WARNING

Before you plug in an electrical cord or turn on power supply, make sure all controls are in the OFF position.

If required by the National Electrical Code (or Canadian Electrical Code), this appliance must be installed on a separate branch circuit.

Installer – show the owner the location of the circuit breaker or fuse. Mark it for easy reference.

INSTALLER: LEAVE THESE INSTRUCTIONS WITH THE APPLIANCE AFTER INSTALLATION IS COMPLETE.

IMPORTANT: SAVE THESE INSTRUCTIONS FOR THE LOCAL ELECTRICAL INSPECTOR'S USE.

Before installing, turn power OFF at the service panel. Lock service panel to prevent power from being turned ON accidentally.

Refer to data plate for more information. See “Data Plate” under “Service” for data plate location.

Be sure your appliance is properly installed and grounded by a qualified technician. Installation, electrical connections and grounding must comply with all applicable codes.

Related Equipment Safety

Remove all tape and packaging before using the appliance. Destroy the packaging after unpacking the appliance. Never allow children to play with packaging material

Never modify or alter the construction of the appliance. For example, do not remove leveling legs, panels, wire covers or anti-tip brackets/screws.

Before starting up the appliance, remove any packaging material and adhesive film from the cooking compartment and the door.

State of California Proposition 65 Warnings:

WARNING

This product can expose you to chemicals including vinyl chloride, which is known to the State of California to cause cancer and birth defects or other reproductive harm. For more information go to

www.P65Warnings.ca.gov

Preparation

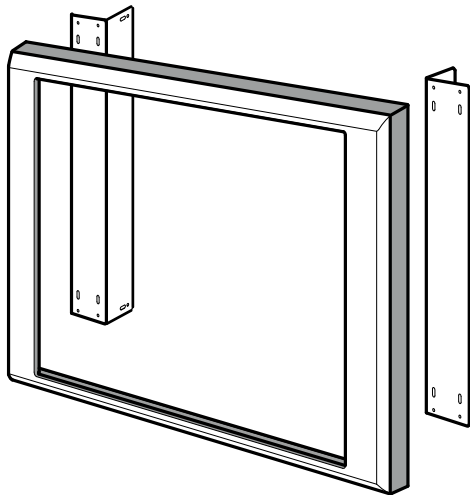
Before you Begin

Before installing the appliance, be sure to verify the cabinet dimensions are correct for your unit and that the required electrical connections are present. Make sure the electrical conduit provided on the unit is able to reach to the point of connection.

The appliance may only be installed in a cabinet that is closed on the sides. There must not be any openings on the sides. If the rear of the cabinet is open (for ventilation or installation of the appliance), this opening must be placed against a wall. If this is not possible, the cabinet must be altered or protected so that no one can reach into the openings of the appliance.

Decorative or custom panels should not be attached to steam ovens. This could cause overheating and may damage the panel over time.

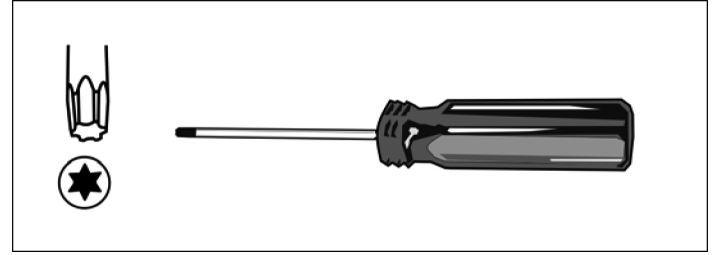
Parts Included



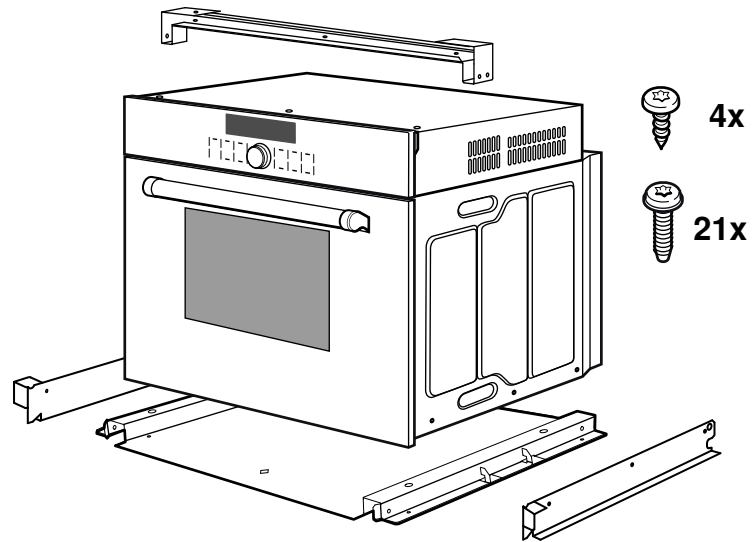
- Trim Kit
- Trim mounting brackets (2x)
- Top bracket
- Appliance
- Right and left rail
- Base pan
- Base to Cabinet Screws (4x)
- Rail, Trim and Bracket Screws (21x)

Tools and Parts Needed

- T20 Star-head screwdriver.



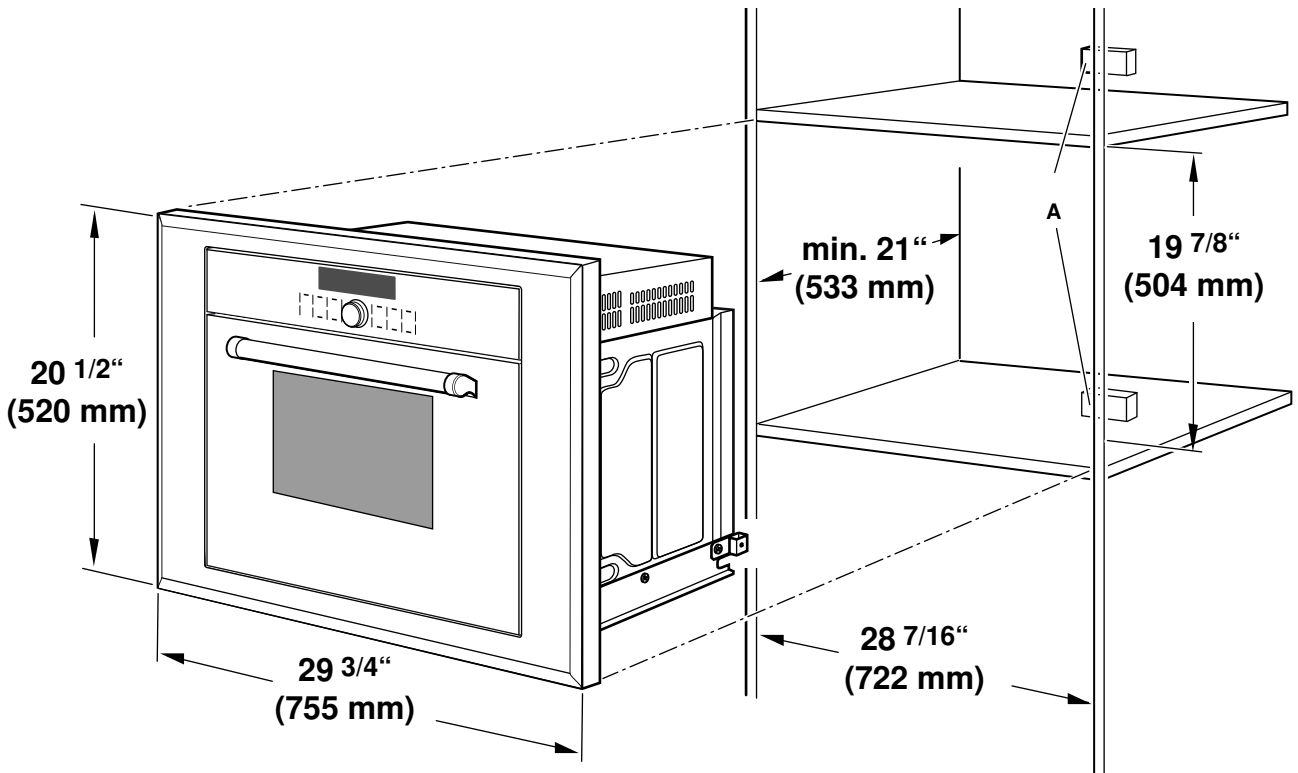
- Measuring tape.
- Drill with bit (1/8")
- Gloves and long sleeves are recommended (to help protect hands and arms from scratches).



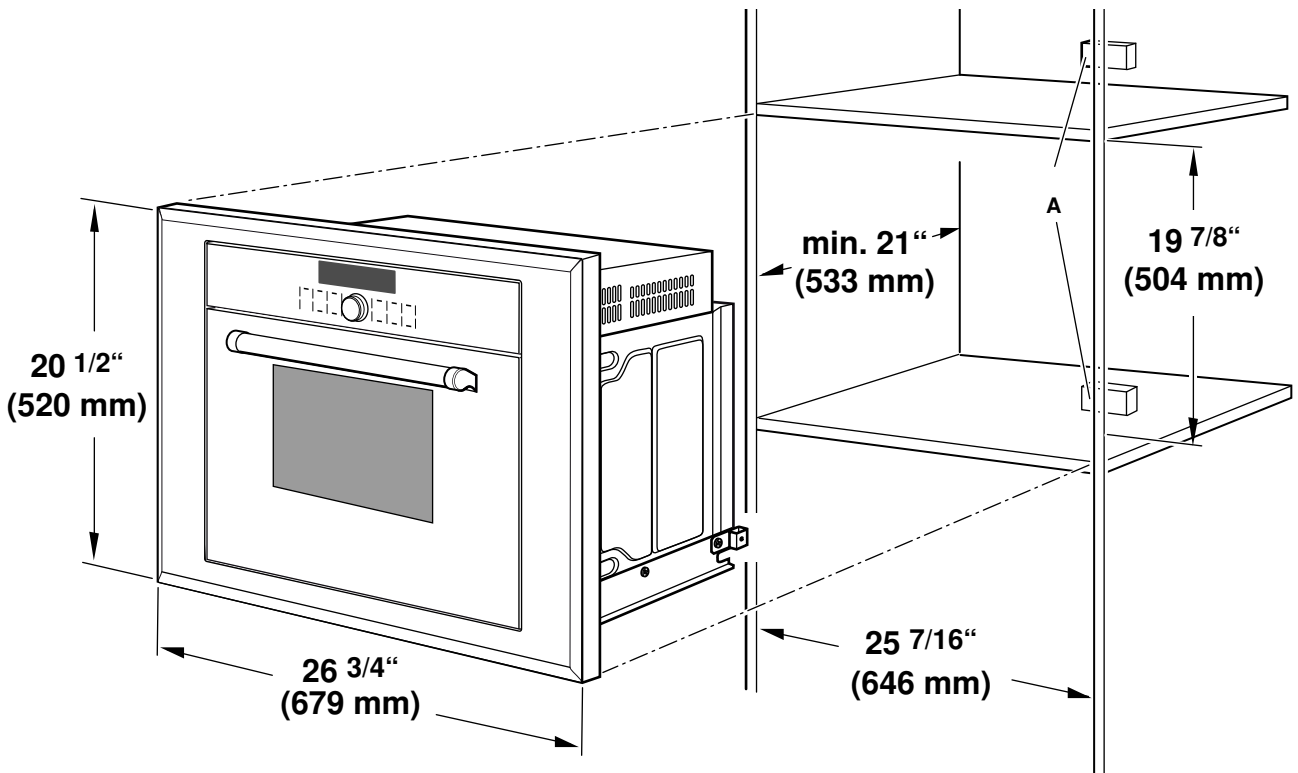
Appliance and Cabinet Cutout Dimensions

Instructions are based on standard. The conduit box **A** must be installed either above or below the unit.

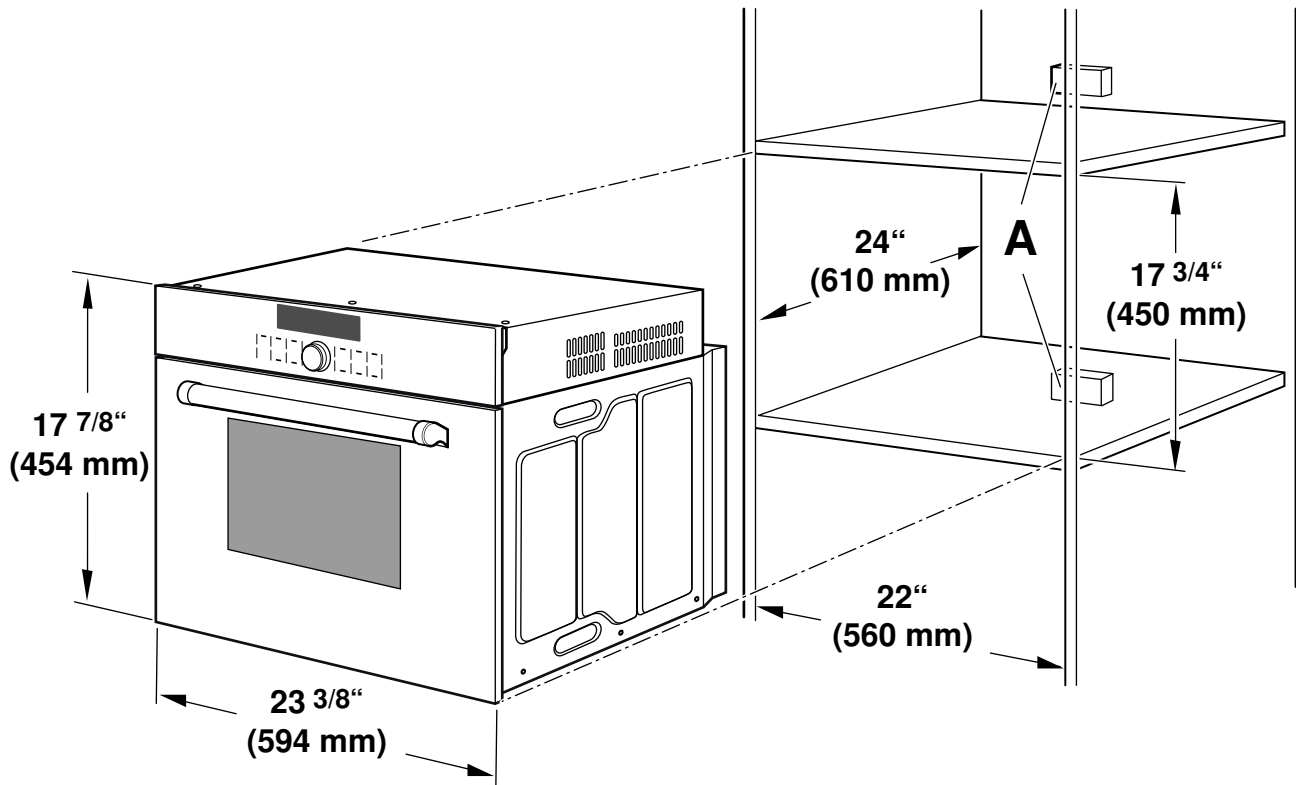
30" Cabinet (with Trim Kit)



27" Cabinet (with Trim Kit)



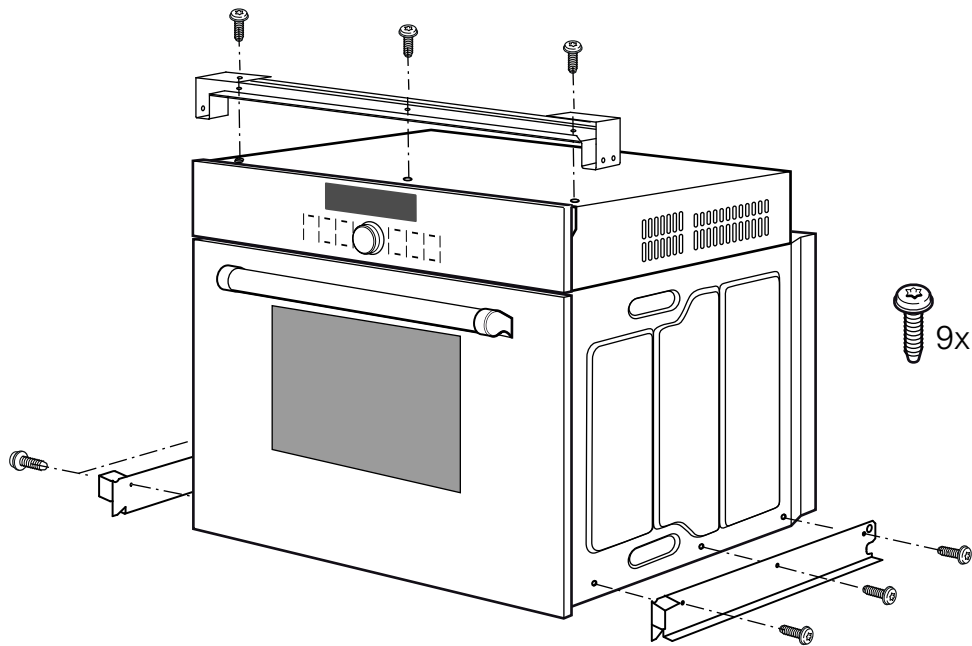
24" Cabinet



Installation Procedure 27"/30" Cabinet (with Trim Kit)

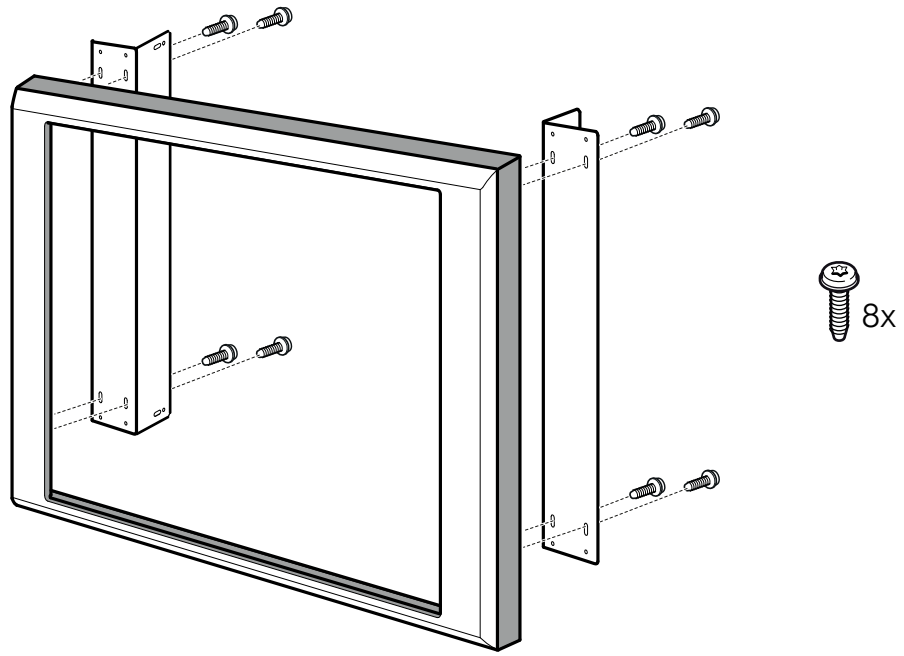
Prepare the Appliance

1



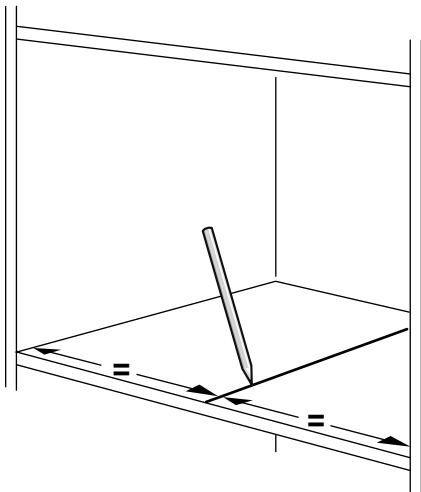
Prepare the Trim Kit

2

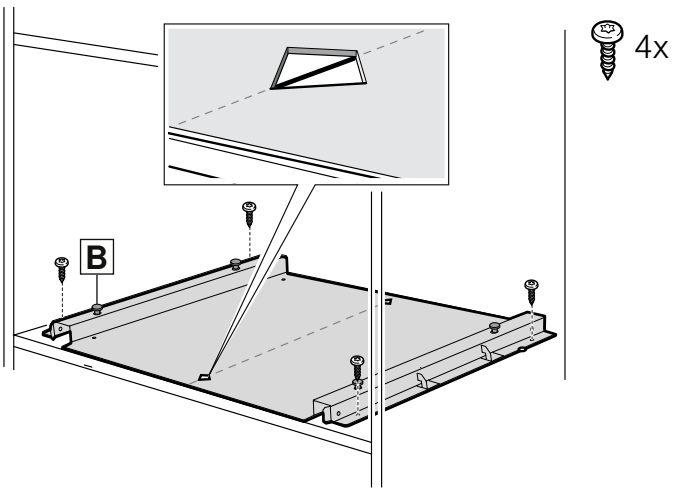


Prepare Cabinet Cutout

3

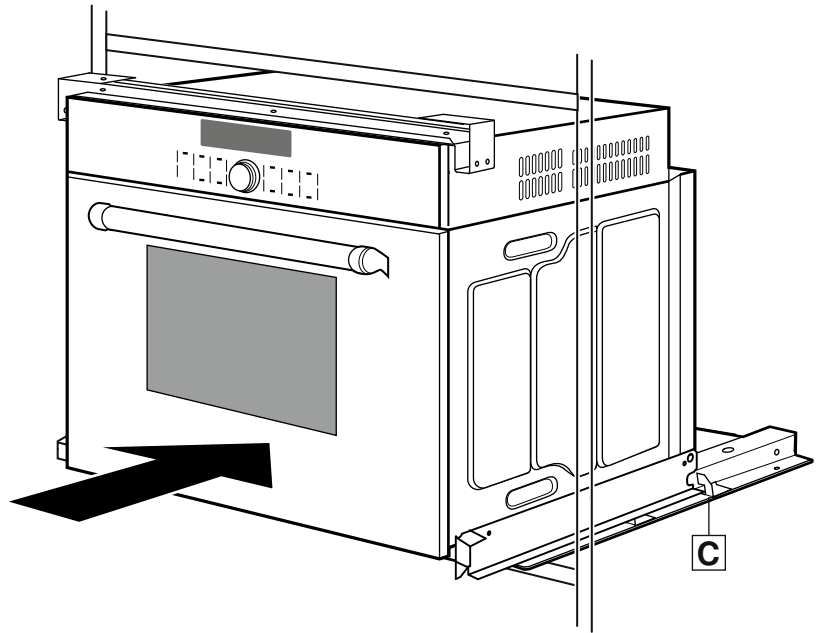


4



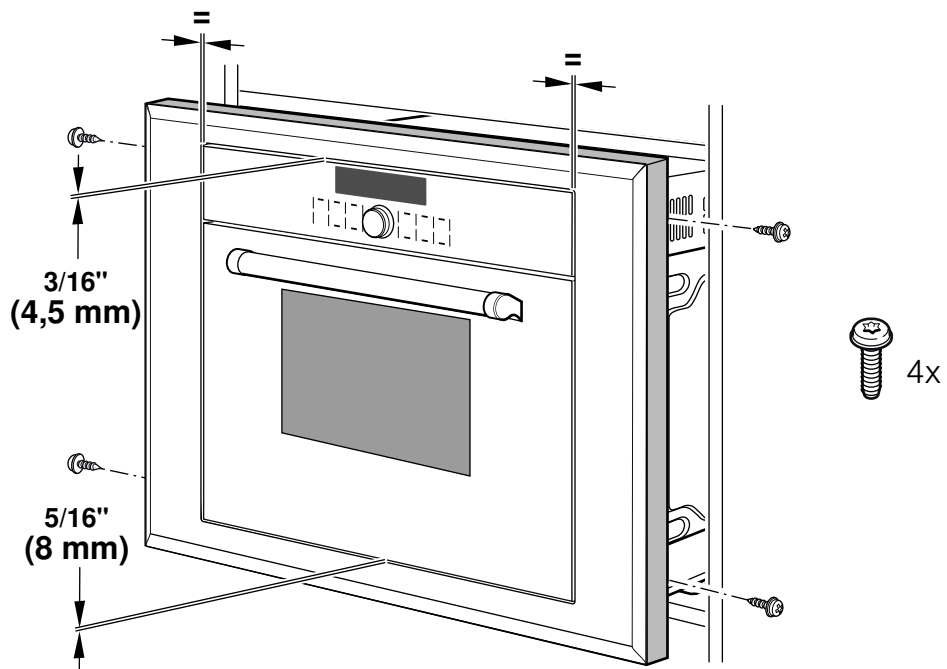
Install the Appliance

5



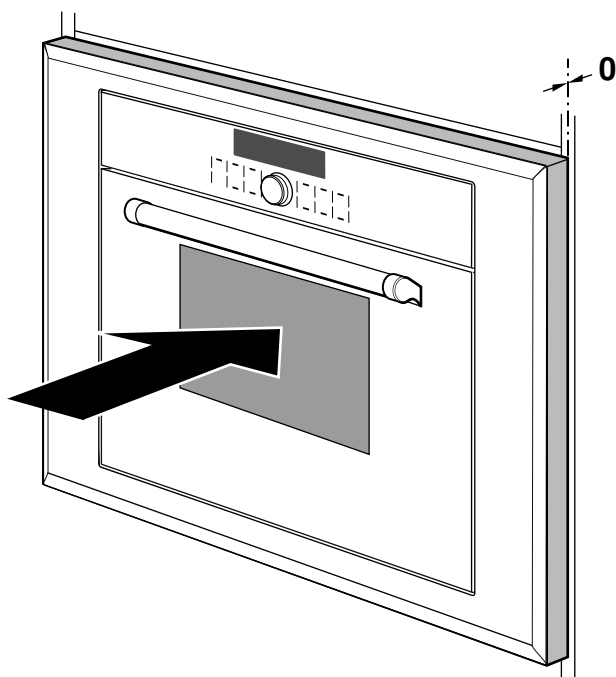
Install the Trim Kit

6



Slide Appliance into Cabinet

7



Adjust Fit of Appliance in Cabinet

The base pan has leveling legs **B** (see step 4) to adjust the fit of the appliance in the cabinet. If the Trim Kit is not flush with the cabinet face, adjust as follows:

1. Remove the appliance from the cabinet (see Remove Appliance).
2. Raise/lower the relevant leveling legs to eliminate any gap between Trim Kit and cabinet face.
3. Re-install the appliance in cabinet and check fit.
4. Repeat process, if necessary.

Remove Appliance

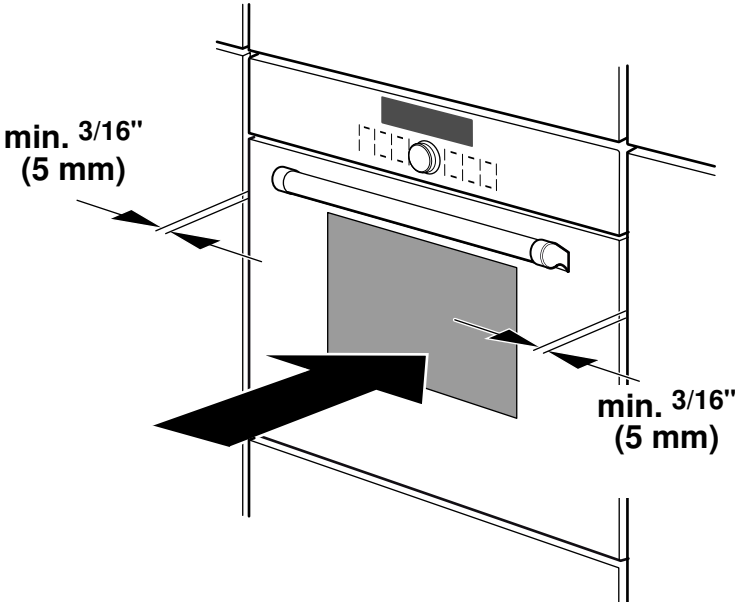
To remove appliance:

1. Disconnect the electrical cord from the conduit box.
2. Open oven door.
3. Lift appliance at front by $\frac{1}{2}$ ".
4. Pull appliance out of cabinet.

Installation Procedure 24" Cabinet

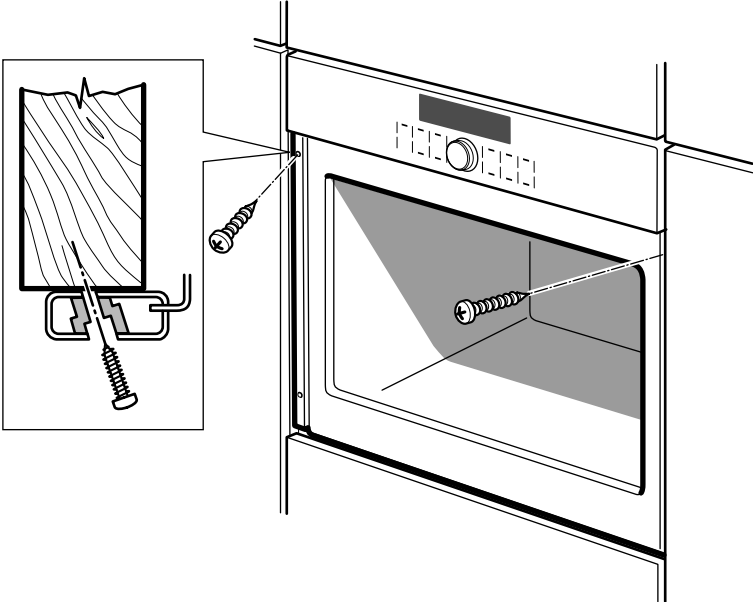
Install the Appliance

1



Mount to Cabinet

2



Electrical Installation

All oven models are designed to be connected to either 208/240V AC, 60 Hz, 3 wire, single-phase power supply.

Model	Circuit Required	
	208 V, 60 Hz	240 V, 60 Hz
MES301HS	max. 15 AMP	max. 15 AMP
MES301HP	max. 15 AMP	max. 15 AMP

The electrical supply should be a 3-wire single-phase AC. Install a suitable conduit box (not furnished).

NOTICE: Local Codes may vary; installation, electrical connections and grounding must comply with all applicable local codes.

The fuse or circuit breaker amperage must correspond to the power rating on the appliance's rating plate as well as conform to local regulations.

1. Connect red wire from oven to red electrical supply wire (hot wire).
2. Connect black wire from oven to black electrical supply wire (hot wire).
3. Connect yellow/green ground oven wire to bare ground electrical supply wire.

Attach flexible conduit to the junction box.

To facilitate serviceability, the flex conduit must not be shortened and should be routed to allow for temporary removal of the oven.

Service

Before Calling Service

See the Use and Care Manual for troubleshooting information. Refer to the "Statement of Limited Product Warranty" in the Use and Care Manual.

To reach a service representative, see the contact information at the front of the manual or in the following section. Please be prepared with the information printed on your product data plate prior to calling.

Data Plate

The data plate shows the model and serial number. Refer to the data plate on the appliance when requesting service.

The data plate can be found at the bottom on the right-hand side when the appliance door is open.

Keep your invoice or escrow papers for warranty validation if service is needed.

THERMADOR® Support

Service

We realize that you have made a considerable investment in your kitchen. We are dedicated to supporting you and your appliance so that you have many years of creative cooking.

Please do not hesitate to contact our STAR® Customer Support Department if you have any questions or in the unlikely event that your THERMADOR® appliance needs service. Our service team is ready to assist you.

USA

800-735-4328

www.thermador.com/support

Canada

800-735-4328

www.thermador.ca

Parts and Accessories

Parts, filters, descalers, stainless steel cleaners and more can be purchased in the THERMADOR® eShop or by phone.

USA

<http://store.thermador.com/us>

Canada

- If you live in any of the Atlantic provinces, Ontario, or Québec contact:

Marcone

1.800.287.1627

- If you live in any of the Territories, Manitoba, Saskatchewan, Alberta, or British Columbia contact:

Reliable Parts

1.800.663.6060

Table de MATIÈRES

IMPORTANTES CONSIGNES DE SÉCURITÉ	14
Sécurité de manipulation de l'appareil	14
Codes et normes de sécurité	14
Sécurité électrique	14
Sécurité apparentée concernant l'équipement	14
Avertissement issue de la proposition 65 de l'État de la Californie	15
Préparation	16
Avant de commencer	16
Outils et pièces nécessaires	16
Pièces comprises	16
Dimensions de l'appareil et de la découpe des armoires	17
Armoire de 30 po (avec garniture)	17
Armoire de 27 po (avec garniture)	17
Armoire de 24 po	18
Procédure d'installation pour une armoire de 27 po/30 po (avec garniture)	18
Préparation de l'appareil	18
Préparation de la garniture	19
Préparation de la découpe de l'armoire	19
Installation de l'appareil	20
Installez la garniture	20
Glissez l'appareil dans l'armoire	21
Ajustement de l'appareil dans l'armoire	21
Retrait de l'appareil	21
Procédure d'installation pour une armoire de 24 po	22
Installation de l'appareil	22
Fixation à l'armoire	22
Installation électrique	23
Dépannage	23
Avant d'appeler le service de dépannage	23
Plaque signalétique	23
Soutien THERMADOR®	23
Dépannage	23
Pièces et accessoires	23

*Cet appareil électroménager
de THERMADOR*

est fait par BSH Home Appliances Ltd.

6696 Financial Drive, Unit 3

Mississauga, ON L5N 7J6

Question ?

1-800-735-4328

www.thermador.ca

Nous attendons de vos nouvelles.

IMPORTANTES CONSIGNES DE SÉCURITÉ

LIRE ET CONSERVER CES INSTRUCTIONS

CONSIGNES DE SÉCURITÉ IMPORTANTES

CONSERVEZ CES INSTRUCTIONS.

AVERTISSEMENT

si les informations de ce manuel ne sont pas suivies à la lettre, un incendie ou un choc électrique peuvent se produire et sont susceptibles de causer des dommages matériels ou des lésions corporelles.

AVERTISSEMENT

ne pas réparer ni remplacer des pièces de l'appareil à moins que cela ne soit expressément recommandé dans le manuel. Toute installation, réparation ou maintenance inadéquate peut entraîner des blessures ou des dommages matériels. Consulter ce manuel pour obtenir des conseils sur la façon de procéder. Tous les travaux d'entretien doivent être confiés à un technicien qualifié.

Cet appareil est conçu pour une utilisation jusqu'à une altitude maximale de 2 000 m.

Sécurité de manipulation de l'appareil

Ne pas soulever l'appareil par la poignée de la porte. Enlever la porte pour faciliter la manipulation et l'installation de l'appareil. Voir les instructions du Manuel d'utilisation et d'entretien.

Cet appareil est lourd et il faut au moins deux personnes ou l'équipement approprié pour le déplacer.

Les surfaces cachées peuvent comporter des arêtes vives. Faites attention en étendant le bras derrière l'appareil ou en dessous.

Codes et normes de sécurité

Cet appareil est conforme à une ou plusieurs des normes suivantes :

- UL 858, Norme pour la sécurité des cuisinières électriques domestiques
- UL 923, Norme pour la sécurité des appareils de cuisson à micro-ondes
- UL 507, Norme pour la sécurité des ventilateurs électriques
- ANSI Z21.1, Norme nationale américaine pour les appareils de cuisson à gaz domestiques
- CAN/CSA-C22.2 No. 113-M1984 Ventilateurs et soufflantes

- CAN/CSA-C22.2 No. 61-M89 Cuisinières pour usage ménager

Il incombe au propriétaire et à l'installateur de déterminer si des exigences et/ou normes additionnelles s'appliquent pour des installations spécifiques.

Sécurité électrique

AVERTISSEMENT

Avant tout raccordement de cordon électrique ou toute mise sous tension, assurez-vous que toutes les commandes sont en position OFF (d'arrêt).

S'il y a lieu, conformément au Code national de l'électricité (ou au Code canadien de l'électricité), cet appareil doit être installé sur un circuit de dérivation séparé.

Installateur – Indiquer au propriétaire l'emplacement du disjoncteur ou du fusible. Identifier sa position pour pouvoir le retrouver facilement.

INSTALLATEUR : LAISSEZ CES INSTRUCTIONS AVEC L'APPAREIL APRÈS UNE FOIS L'INSTALLATION TERMINÉE.

IMPORTANT : CONSERVER CES INSTRUCTIONS POUR L'USAGE DE L'INSPECTEUR ÉLECTRIQUE LOCAL.

Avant l'installation, mettre l'appareil hors service au panneau de service. Verrouiller le panneau d'entrée d'électricité pour éviter que le courant ne soit accidentellement rétabli.

Pour plus d'informations, se reporter à la plaque signalétique. Pour connaître l'emplacement de la plaque signalétique, voir "Plaque signalétique" sous "Entretien". S'assurer que l'appareil est installé et mis à la terre par un technicien qualifié. L'installation, les connexions électriques et la mise à la terre doivent être conformes à tous les codes applicables.

Sécurité apparentée concernant l'équipement

Retirer le ruban adhésif et l'emballage avant d'utiliser l'appareil. Détruire l'emballage après avoir déballé l'appareil. Ne jamais laisser les enfants jouer avec les matériaux de conditionnement.

Ne jamais modifier ni altérer la configuration de l'appareil. Par exemple, ne pas retirer les pieds de nivellement, les panneaux, les couvercles de câblage ou les fixations/vis antibasculement.

Avant d'allumer l'appareil, retirez tout matériel d'emballage ou pellicule adhésive du compartiment de cuisson et de la porte.

IMPORTANTES CONSIGNES DE SÉCURITÉ

LIRE ET CONSERVER CES INSTRUCTIONS

Avertissement issue de la proposition 65 de l'État de la Californie :

AVERTISSEMENT

Ce produit peut vous exposer à des produits chimiques, comme du chlorure de vinyle, reconnus par l'État de la Californie comme causant le cancer, des malformations congénitales ou d'autres effets nocifs sur la reproduction. Pour de plus amples renseignements, consultez www.P65Warnings.ca.gov.

Préparation

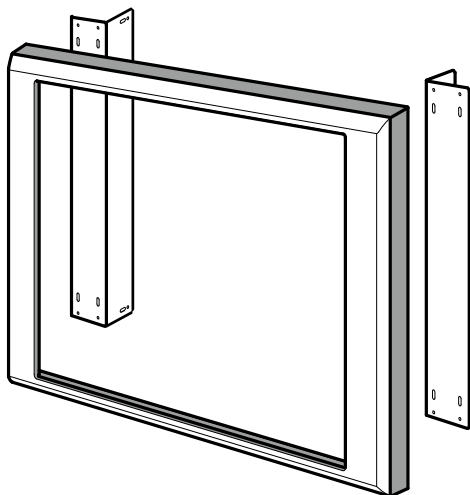
Avant de commencer

Avant l'installation, assurez-vous que les dimensions de l'armoire correspondent à celles du four et que les connexions électriques nécessaires sont présentes. Assurez-vous que le fil électrique de l'appareil se rend au point de connexion.

L'appareil ne peut être installé que dans une armoire qui est fermée sur les côtés. Les côtés ne doivent pas être ouverts. Si l'arrière de l'armoire est ouverte (par souci de ventilation ou d'installation de l'appareil), cette ouverture doit être positionnée contre le mur. Si ce n'est pas possible, l'armoire doit être modifiée ou protégée pour que personne ne puisse atteindre les ouvertures de l'appareil.

Les panneaux décoratifs ou personnalisés ne devraient pas être fixés à des fours à vapeur. Ils pourraient causer une surchauffe qui endommagerait ces panneaux.

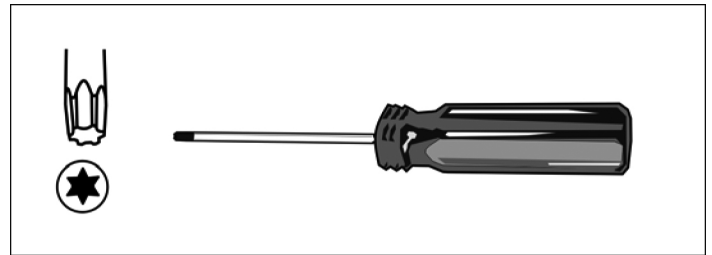
Pièces comprises



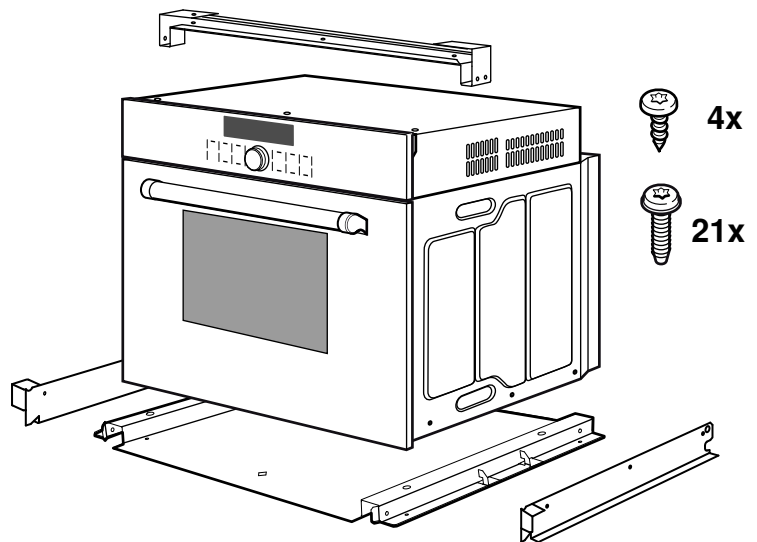
- Garniture
- Supports de fixation pour garniture (2x)
- Support supérieur
- Appareil
- Rails gauche et droit
- Plateau de base
- Vis pour fixer la base à l'armoire (4x)
- Vis pour les rails, la garniture et les supports (21x)

Outils et pièces nécessaires

- Tournevis cruciforme T20.



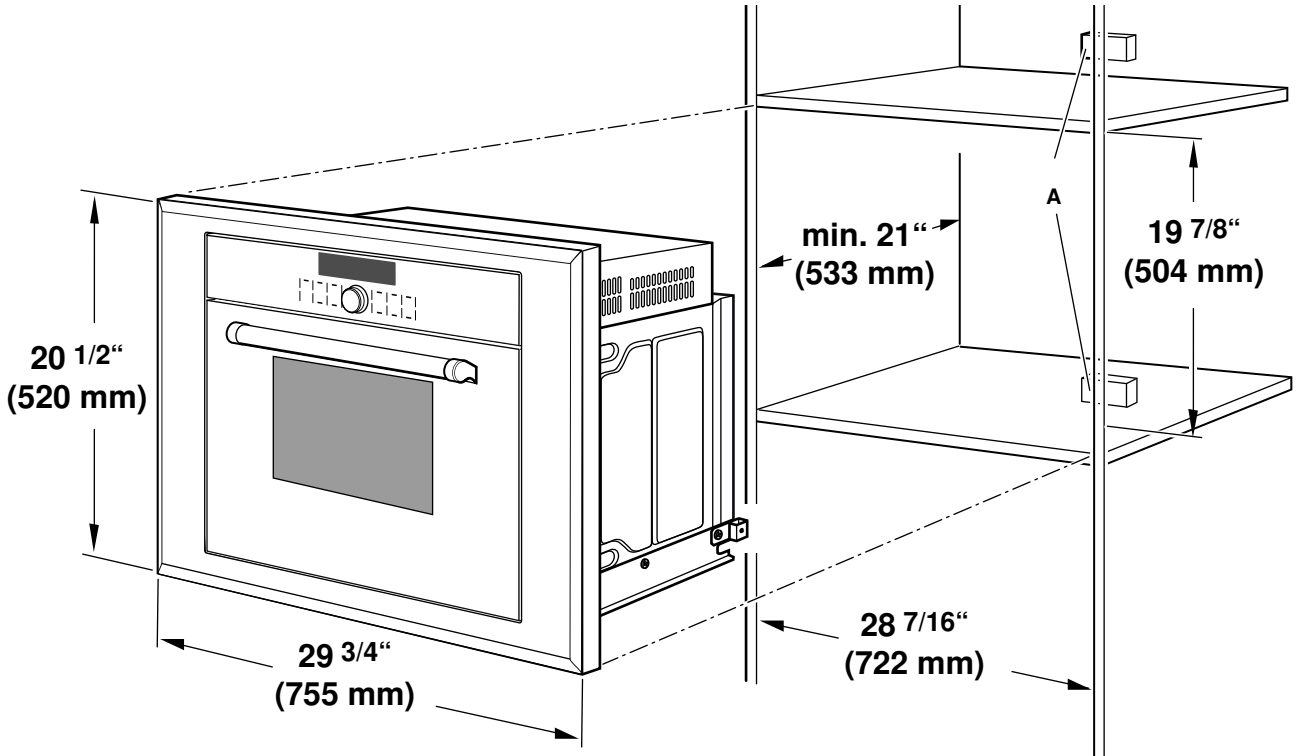
- Ruban à mesurer.
- Perceuse avec mèche (1/8 po)
- Le port de gants et de manches longues est recommandé (pour protéger les mains et les bras des égratignures).



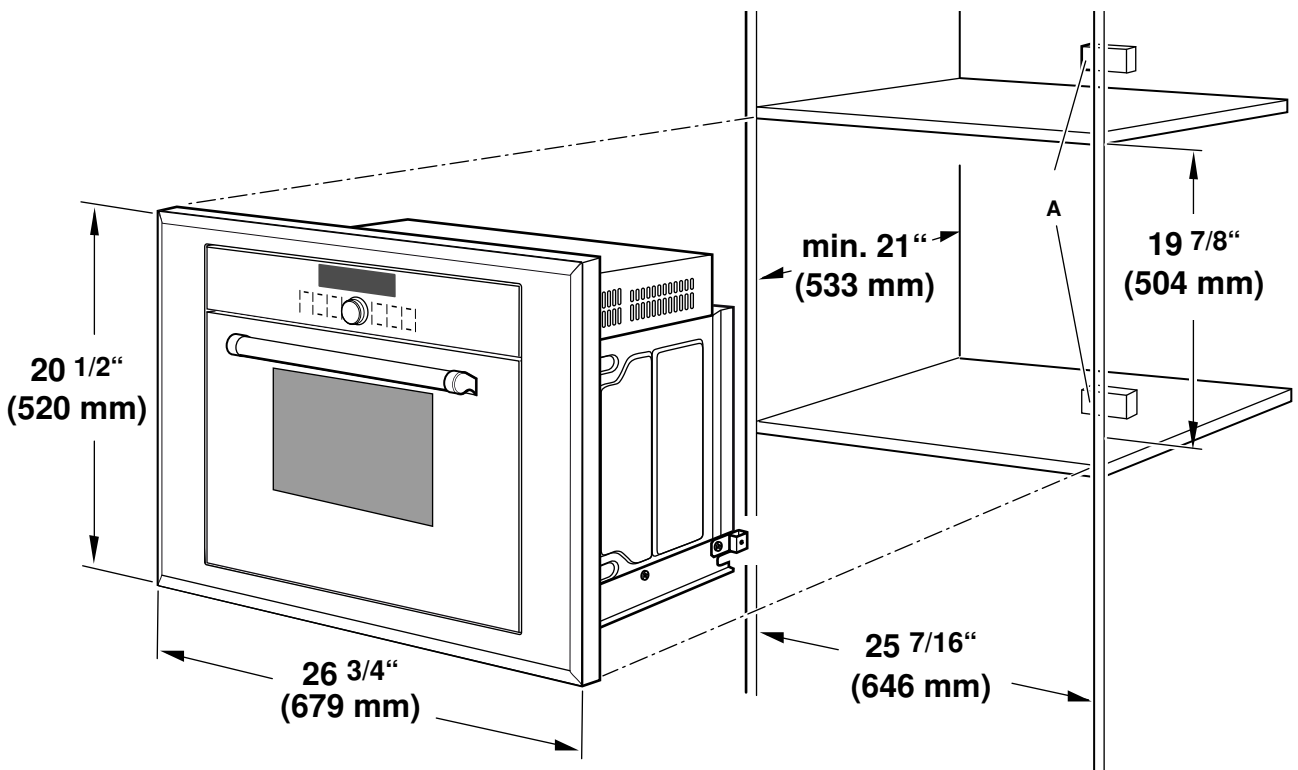
Dimensions de l'appareil et de la découpe des armoires

Les instructions sont basées sur une installation standard. La boîte de connexions **A** doit être installée au-dessus ou au-dessous de l'appareil.

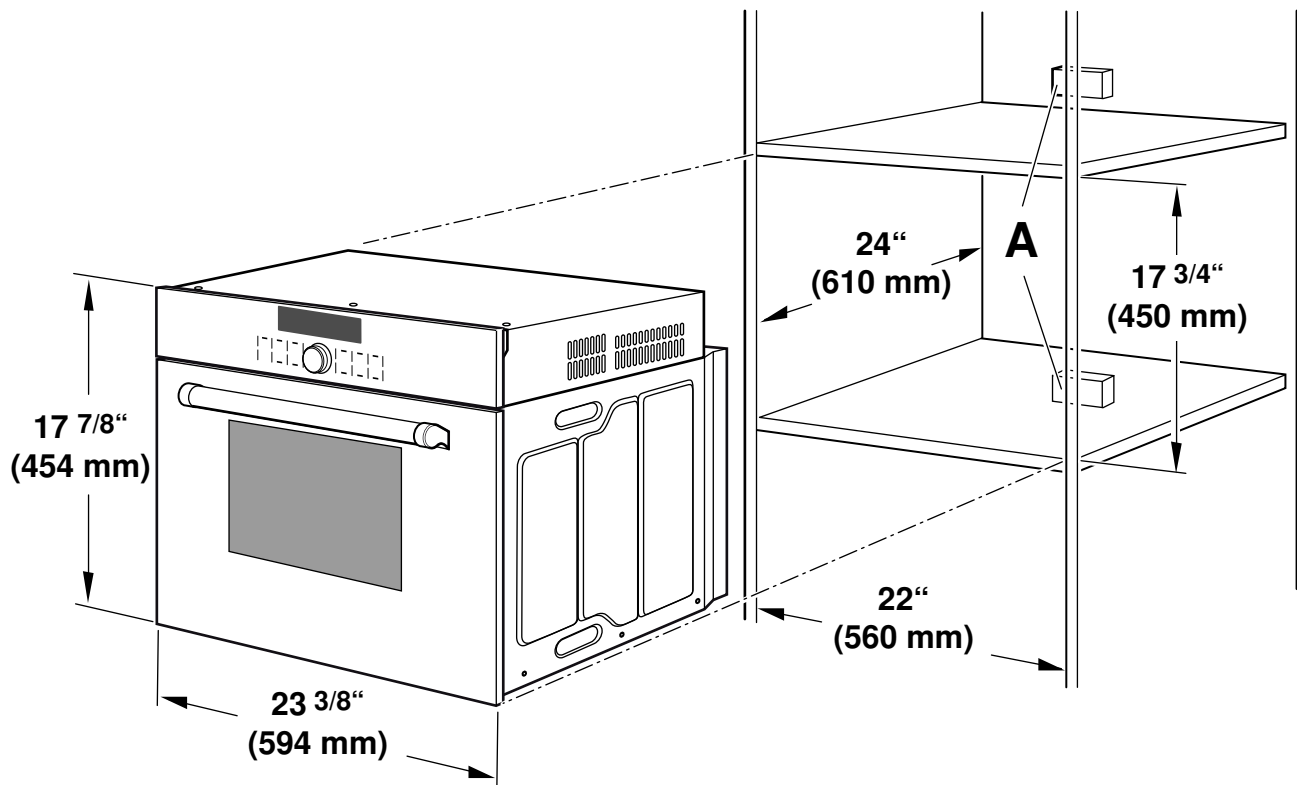
Armoire de 30 po (avec garniture)



Armoire de 27 po (avec garniture)



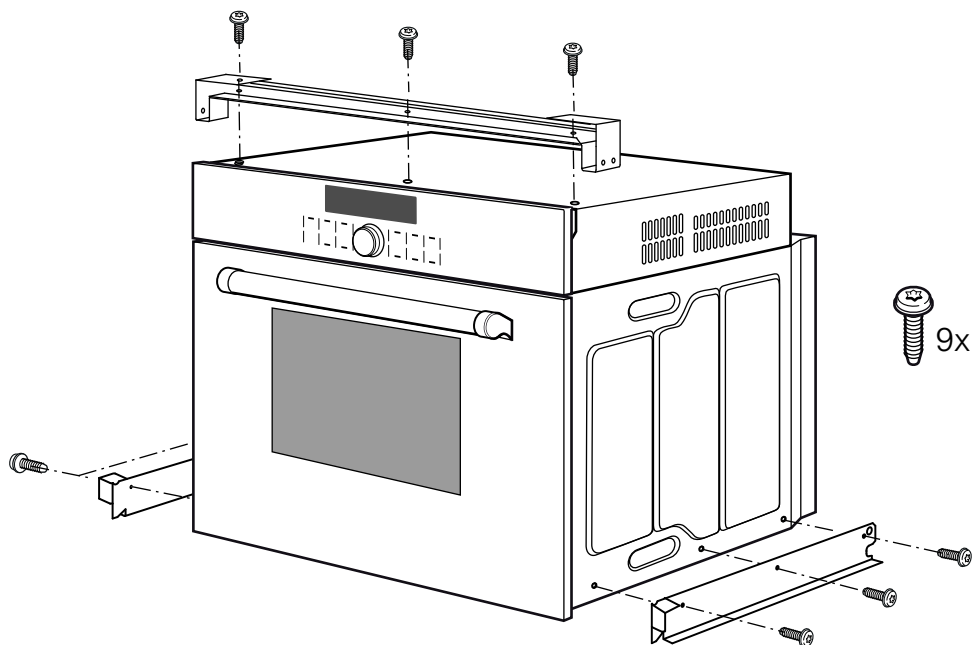
Armoire de 24 po



Procédure d'installation pour une armoire de 27 po/30 po (avec garniture)

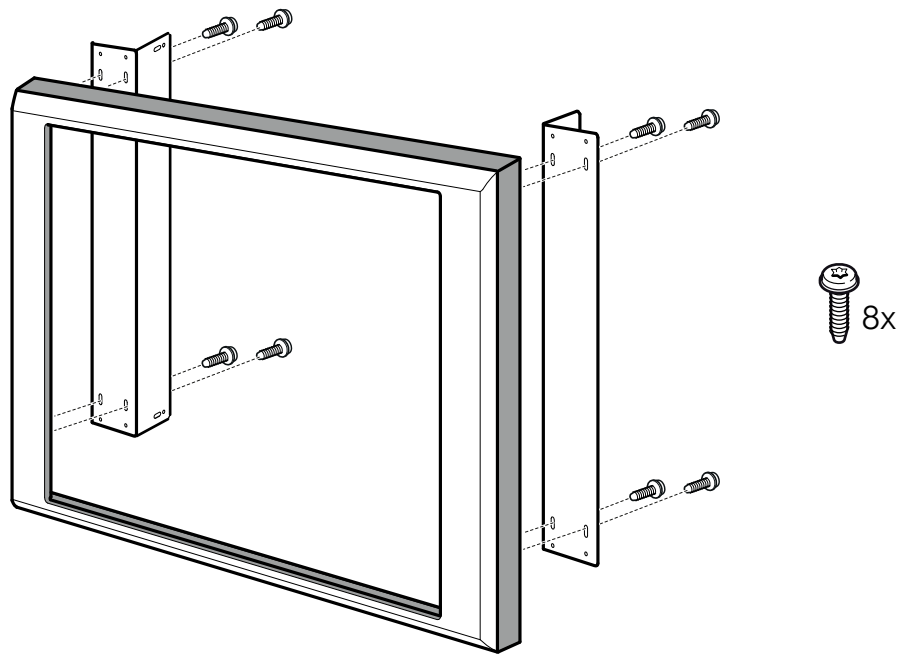
Préparation de l'appareil

1



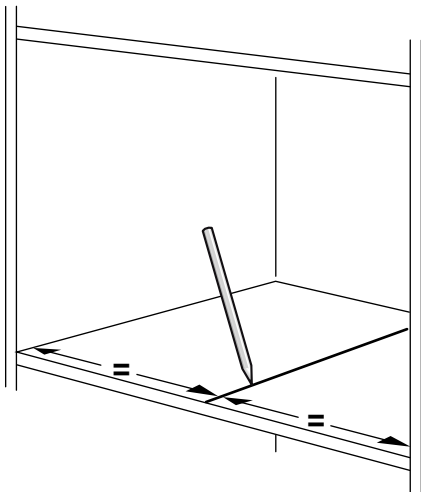
Préparation de la garniture

2

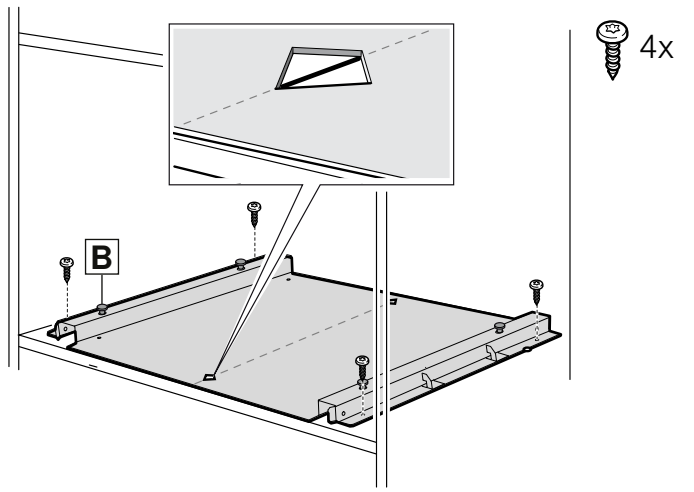


Préparation de la découpe de l'armoire

3

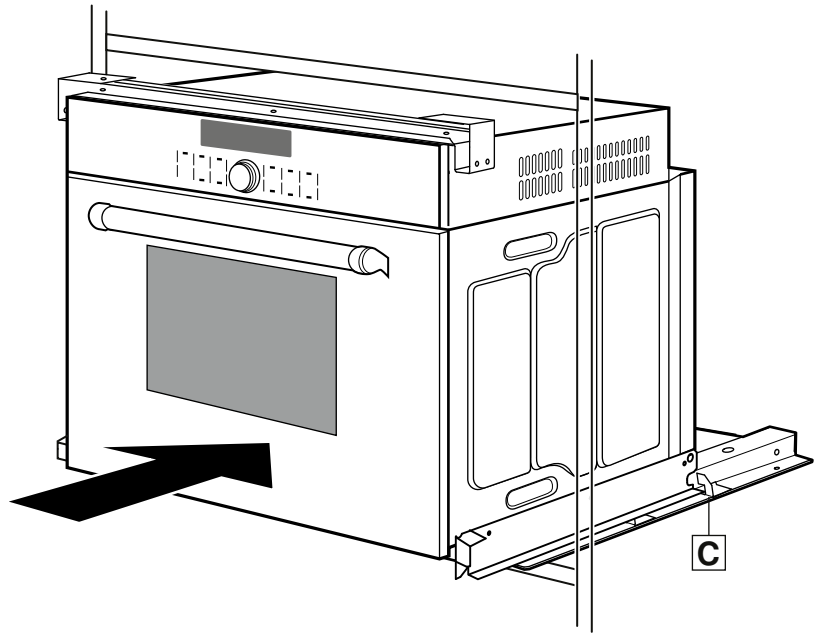


4



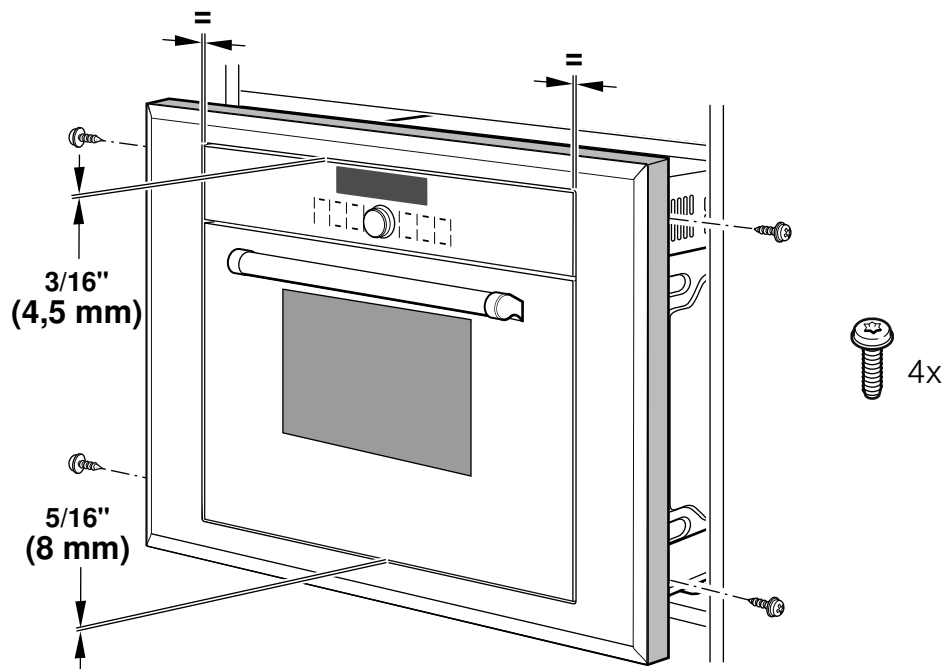
Installation de l'appareil

5



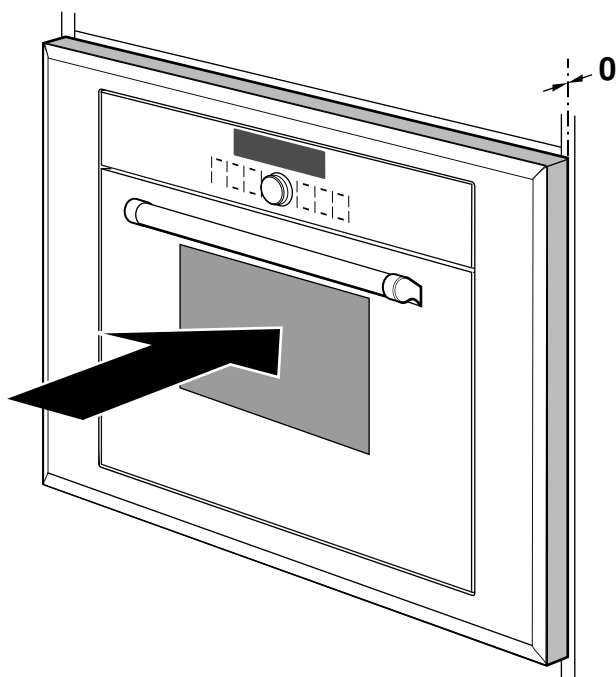
Installez la garniture

6



Glissez l'appareil dans l'armoire

7



Ajustement de l'appareil dans l'armoire

Le plateau de base est doté de pieds ajustables **B** (voir étape 4) pour mettre à niveau l'appareil avec l'armoire. Si la garniture n'est pas au niveau avec le devant de l'armoire, ajustez comme suit :

1. Retirez l'appareil de l'armoire (voir Retrait de l'appareil).
2. Soulevez ou abaissez les pieds ajustables requis pour éliminer tout écart entre la garniture et le devant de l'armoire.
3. Réinstallez l'appareil dans l'armoire et vérifiez l'ajustement.
4. Répétez le processus au besoin.

Retrait de l'appareil

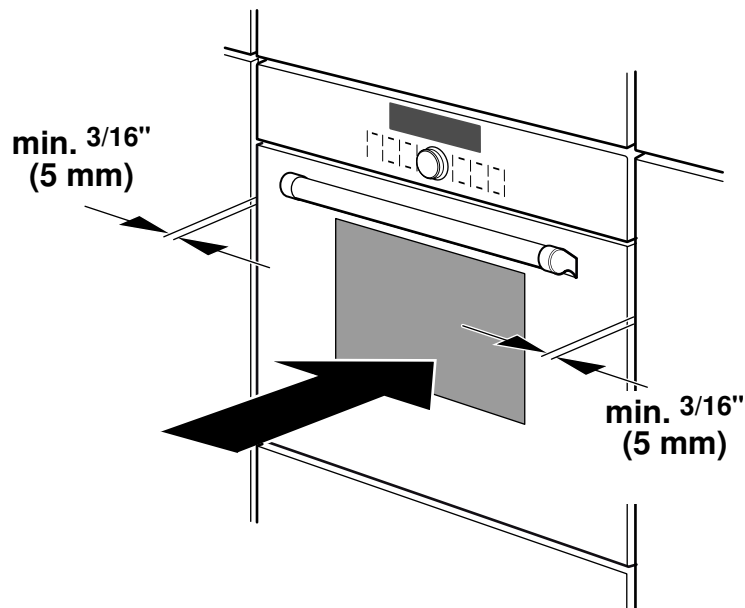
Pour retirer l'appareil :

1. Débranchez le cordon électrique de la boîte de connexions.
2. Ouvrez la porte du four.
3. Soulevez l'avant de l'appareil de 1/2 po.
4. Retirez l'appareil de l'armoire.

Procédure d'installation pour une armoire de 24 po

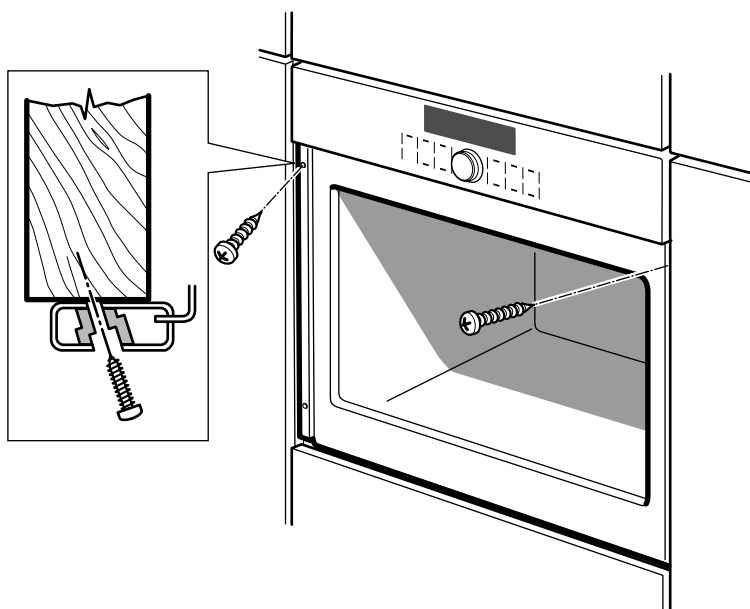
Installation de l'appareil

1



Fixation à l'armoire

2



Installation électrique

Tous les modèles de four sont conçus pour être branchés à une alimentation électrique monophasée, à trois fils de 60 Hz et de 208 ou de 240 V c.a.

Modèle	Circuit requis	
	208 V, 60 Hz	240V, 60 Hz
MES301HS	max. 15 A	max. 15 A
MES301HP	max. 15 A	max. 15 A

L'alimentation électrique doit être une alimentation à 3 fils en courant alternatif monophasé. Installer une boîte de connexions appropriée (non fournie).

AVIS : Les codes locaux peuvent varier. L'installation, les connexions électriques et la mise à la terre doivent se conformer à tous les codes locaux applicables.

L'intensité de courant des fusibles ou du disjoncteur de circuit doit correspondre à la puissance nominale indiquée sur la plaque signalétique de l'appareil, en plus de respecter les règlements locaux.

1. Branchez le fil rouge du four au fil d'alimentation électrique rouge (fil chaud).
2. Branchez le fil noir du four au fil d'alimentation électrique noir (fil chaud).
3. Branchez le fil de mise à la terre jaune/vert du four au fil de mise à la terre de l'alimentation électrique.

Fixez le câble flexible au boîtier de raccordement.

Pour faciliter l'entretien et la réparation, le conduit flexible ne doit pas être raccourci et doit être acheminé de façon à permettre la dépose temporaire du four.

Dépannage

Avant d'appeler le service de dépannage

Pour des informations sur le dépannage, se reporter au Manuel d'utilisation et d'entretien. Consulter la "Énoncé de la Garantie Limitée" figurant dans le Manuel d'utilisation et d'entretien.

Pour contacter un technicien de dépannage, voir les coordonnées sur la couverture avant du manuel ou dans la section suivante. Lorsque vous téléphonez, soyez prêt à fournir les informations imprimées sur la plaque signalétique de votre produit.

Plaque signalétique

La plaque signalétique comporte le numéro de modèle et le numéro de série. Se reporter à la plaque signalétique de l'appareil électroménager pour faire une demande de dépannage.

La plaque signalétique se trouve dans le coin inférieur droit lorsque la porte du four est ouverte.

Conservez la facture et les documents pertinents pour la validation de la garantie si une réparation s'avérait nécessaire.

Soutien THERMADOR®

Dépannage

Nous sommes conscients que vous avez investi des sommes considérables dans votre cuisine. Nous nous engageons à vous offrir, ainsi qu'à votre appareil, un service de dépannage qui vous permettra de profiter de votre cuisine pendant de nombreuses années.

N'hésitez pas à communiquer avec notre service à la clientèle STAR® si vous avez des questions ou dans l'éventualité peu probable où votre appareil THERMADOR® nécessiterait de l'entretien. Notre équipe de dépannage se fera un plaisir de vous aider.

États-Unis

800-735-4328

www.thermador.com/support

Canada

800-735-4328

www.thermador.ca

Pièces et accessoires

Pour vous procurer des pièces, des filtres, du détartrant, des produits nettoyants pour l'acier inoxydable et autres, rendez-vous sur la boutique en ligne THERMADOR® ou communiquez avec nous par téléphone.

États-Unis

<http://store.thermador.com/us>

Canada

- Si vous résidez dans les provinces de l'Atlantique, en Ontario ou au Québec, communiquer avec :

Marcone

1.800-287-1627

- Si vous résidez dans un territoire, au Manitoba, en Saskatchewan, en Alberta ou en Colombie-Britannique, communiquer avec :

Reliable Parts

800-663-6060

ÍNDICE

INSTRUCCIONES DE SEGURIDAD IMPORTANTES ...	25
Seguridad con el manejo del electrodoméstico	25
Códigos y normas de seguridad	25
Seguridad eléctrica	25
Seguridad de los equipos relacionados	25
Advertencia en virtud de la Proposición 65 del estado de California	26
Preparación	27
Antes de empezar	27
Herramientas y piezas necesarias	27
Piezas incluidas	27
Dimensiones del electrodoméstico y del hueco para el gabinete	28
Gabinete de 30 pulg. (con conjunto de molduras)	28
Gabinete de 27 pulg. (con conjunto de molduras)	28
Gabinete de 24 pulg.	29
Procedimiento de instalación para gabinete de 27 pulg./30 pulg. (con conjunto de molduras)	29
Prepare el electrodoméstico	29
Prepare el conjunto de molduras	30
Prepare el hueco del gabinete	30
Instale el electrodoméstico	31
Instale el conjunto de molduras	31
Deslice el electrodoméstico dentro del gabinete	32
Cómo ajustar el calce del electrodoméstico en el gabinete	32
Cómo retirar el electrodoméstico	32
Procedimiento de instalación para gabinete de 24 pulg.	33
Instale el electrodoméstico	33
Monte el electrodoméstico en el gabinete	33
Instalación eléctrica	34
Servicio	34
Antes de llamar al servicio	34
Placa de datos	34
Soporte técnico de THERMADOR®	34
Servicio técnico	34
Piezas y accesorios	34

Este electrodoméstico de THERMADOR

es hecho por
 BSH Home Appliances Corporation
 1901 Main Street, Suite 600
 Irvine, CA 92614

¿Preguntas?

1-800-735-4328

www.thermador.com

¡Con gusto lo atenderemos!

INSTRUCCIONES DE SEGURIDAD IMPORTANTES

LEA Y CONSERVE ESTAS INSTRUCCIONES

PROTECCIONES IMPORTANTES

CONSERVE ESTAS INSTRUCCIONES.

ADVERTENCIA

Si no sigue la información de este manual exactamente, se puede ocasionar un incendio o una descarga eléctrica que puede causar daños materiales o lesiones personales.

ADVERTENCIA

No repare ni cambie ninguna parte del electrodoméstico, a menos que se recomiende específicamente en los manuales. La instalación, servicio técnico o mantenimiento incorrectos pueden causar lesiones o daños materiales. Consulte este manual para su orientación. Cualquier otro tipo de reparación debe ser realizada por un técnico calificado.

Este aparato está previsto para ser utilizado a una altura máxima de 2000 metros sobre el nivel del mar.

Seguridad con el manejo del electrodoméstico

No levante el electrodoméstico tomándolo del asa de la puerta. Retire la puerta para facilitar la manipulación y la instalación. Consulte las instrucciones en el Manual de uso y cuidado.

La unidad es pesada y se requieren al menos dos personas o un equipo adecuado para trasladarla. Las superficies ocultas pueden tener bordes filosos. Proceda con cuidado al intentar tomar el electrodoméstico por la parte trasera o desde abajo.

Códigos y normas de seguridad

Este electrodoméstico cumple con una o más de las siguientes normas:

- UL 858, Norma de seguridad para estufas eléctricas de uso doméstico (Standard for the Safety of Household Electric Ranges)
- UL 923, Norma de seguridad para electrodomésticos de cocción por microondas (Standard for the Safety of Microwave Cooking Appliances)
- UL 507, Norma de seguridad para ventiladores eléctricos (Standard for the Safety of Electric Fans)
- ANSI Z21.1, Norma nacional estadounidense para electrodomésticos a gas para cocinar de uso

doméstico (American National Standard for Household Cooking Gas Appliances)

- CAN/CSA-C22.2 No. 113-M1984 Ventiladores (Fans and Ventilators)
- CAN/CSA-C22.2 No. 61-M89 Estufas de uso doméstico (Household Cooking Ranges)

Es responsabilidad del propietario y el instalador determinar si se aplican otros requisitos y/o normas en instalaciones específicas.

Seguridad eléctrica

ADVERTENCIA

Antes de enchufar un cable eléctrico o activar el suministro eléctrico, asegúrese de que todos los controles están en la posición OFF.

Si el Código Nacional Eléctrico (o el Código Eléctrico Canadiense) así lo requiere, este electrodoméstico debe instalarse en un circuito derivado por separado.

El instalador debe mostrar al propietario la ubicación del disyuntor o el fusible. Márquela para recordarla más fácilmente.

INSTALADOR: DEJE ESTAS INSTRUCCIONES CON EL ELECTRODOMÉSTICO CUANDO HAYA FINALIZADO LA INSTALACIÓN.

IMPORTANTE: CONSERVE ESTAS INSTRUCCIONES PARA USO DEL INSPECTOR DE ELECTRICIDAD LOCAL.

Antes de realizar la instalación, apague la alimentación eléctrica en el panel de servicio. Trabe el panel de servicio para impedir que se encienda accidentalmente la alimentación eléctrica.

Para obtener más información, consulte la placa de datos. Para conocer la ubicación de la placa de datos, consulte la sección "Placa de datos" debajo de "Servicio técnico".

Asegúrese de que el electrodoméstico sea correctamente instalado y conectado a tierra por un técnico calificado. La instalación, las conexiones eléctricas y la conexión a tierra deben cumplir con todos los códigos correspondientes.

Seguridad de los equipos relacionados

Retire toda la cinta y el embalaje antes de usar el electrodoméstico. Destruya el embalaje después de desembalar el electrodoméstico. Nunca deje que los niños jueguen con el material de embalaje.

Nunca modifique ni altere la construcción del electrodoméstico. Por ejemplo, no retire las patas niveladoras, paneles, cubiertas para cables ni soportes/tornillos antivuelco.

Antes de encender el electrodoméstico, retire cualquier material de embalaje o lámina adhesiva del compartimento de cocción y de la puerta.

INSTRUCCIONES DE SEGURIDAD IMPORTANTES

LEA Y CONSERVE ESTAS INSTRUCCIONES

Advertencia en virtud de la Proposición 65 del estado de California:

ADVERTENCIA

Este producto puede exponerlo a sustancias químicas, incluyendo cloruro de vinilo, que el estado de California sabe que provocan cáncer, defectos congénitos u otro daño reproductivo. Para obtener más información, ir a la página web: www.P65Warnings.ca.gov.

Preparación

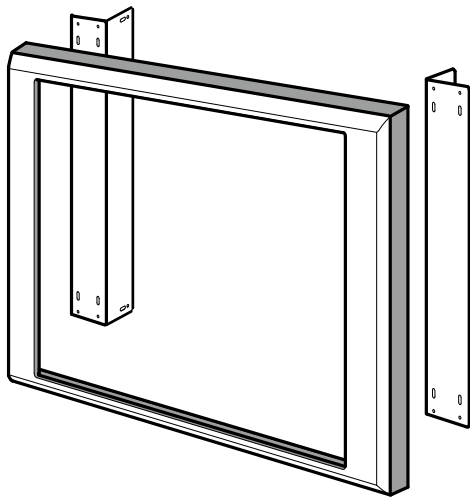
Antes de empezar

Antes de instalar el electrodoméstico, asegúrese de verificar que las dimensiones del gabinete sean correctas para su unidad y de que estén las conexiones eléctricas requeridas. Asegúrese de que el conducto eléctrico proporcionado en la unidad pueda llegar al punto de conexión.

El electrodoméstico solo puede instalarse en un gabinete que esté cerrado en los lados. No debe haber ninguna abertura en los lados. Si la parte trasera del gabinete está abierta (para ventilación o instalación del electrodoméstico), esta abertura debe colocarse contra una pared. Si esto no es posible, el gabinete debe alterarse o protegerse de manera que ninguna persona pueda introducir la mano por las aberturas del electrodoméstico.

No deben fijarse paneles a medida o decorativos a hornos de vapor. Esto podría provocar un sobrecalentamiento y dañar el panel con el tiempo.

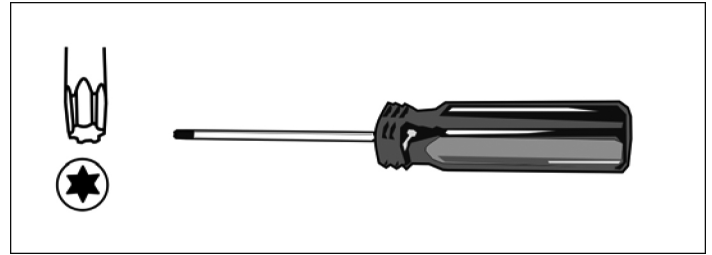
Piezas incluidas



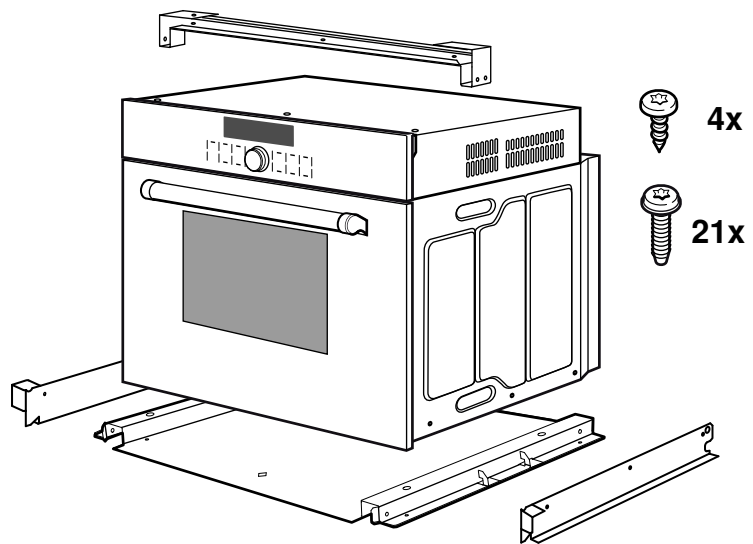
- Conjunto de molduras
- Soportes de montaje para molduras (2x)
- Soporte superior
- Electrodoméstico
- Rieles izquierdo y derecho
- Bandeja de base
- Tornillos para la base del gabinete (4x)
- Tornillos para los rieles, las molduras y los soportes (21x)

Herramientas y piezas necesarias

- Destornillador con cabeza de estrella T20.



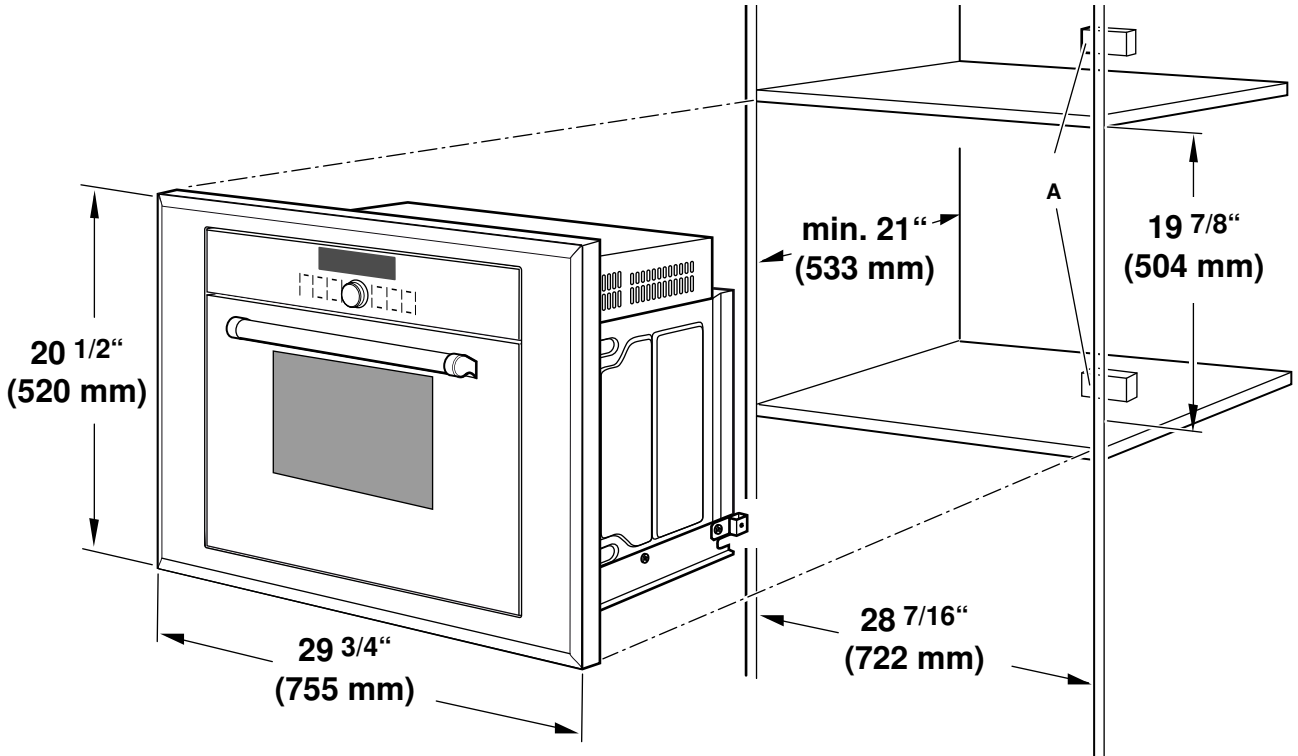
- Cinta métrica.
- Taladro con broca (1/8")
- Se recomienda el uso de guantes y mangas largas (para ayudar a proteger las manos y los brazos de los raspones).



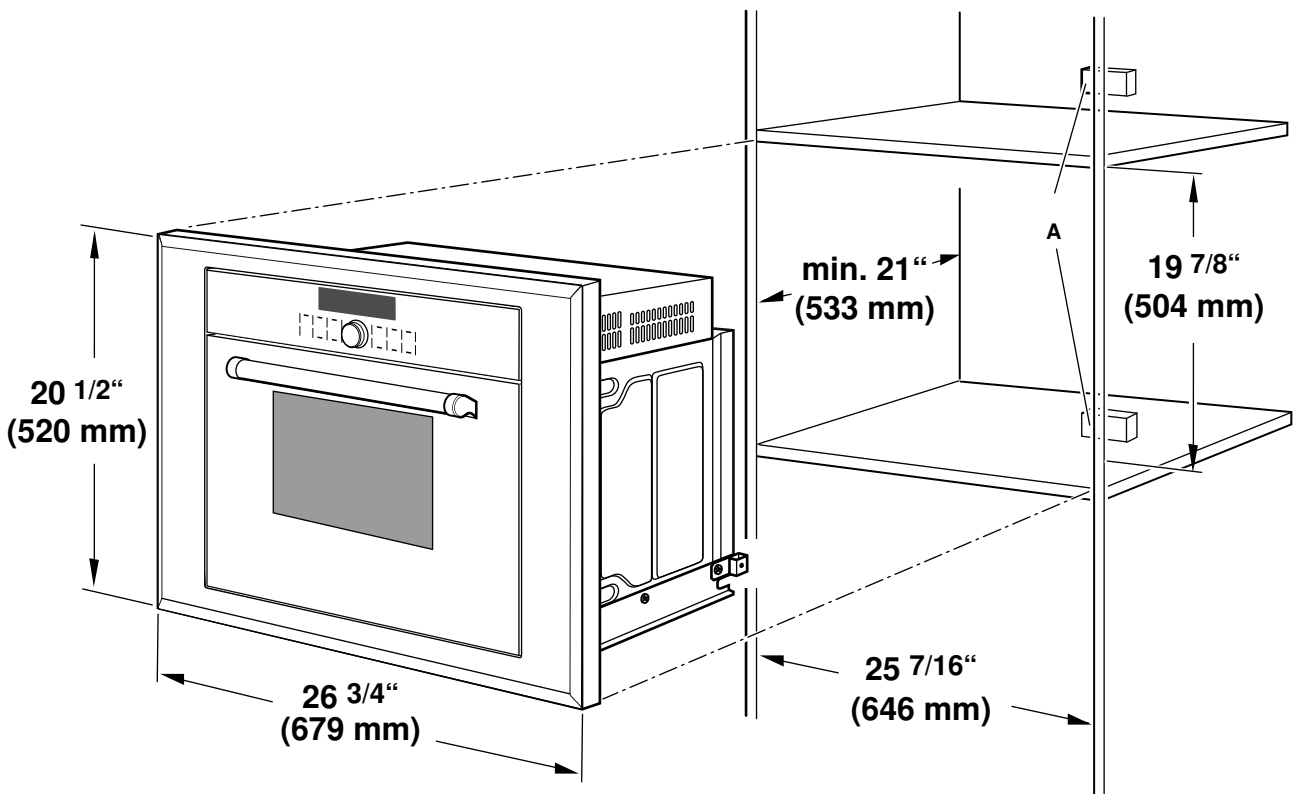
Dimensiones del electrodoméstico y del hueco para el gabinete

Las instrucciones se basan en gabinetes estándares. La caja de conductos **A** debe instalarse encima de la unidad o debajo de esta.

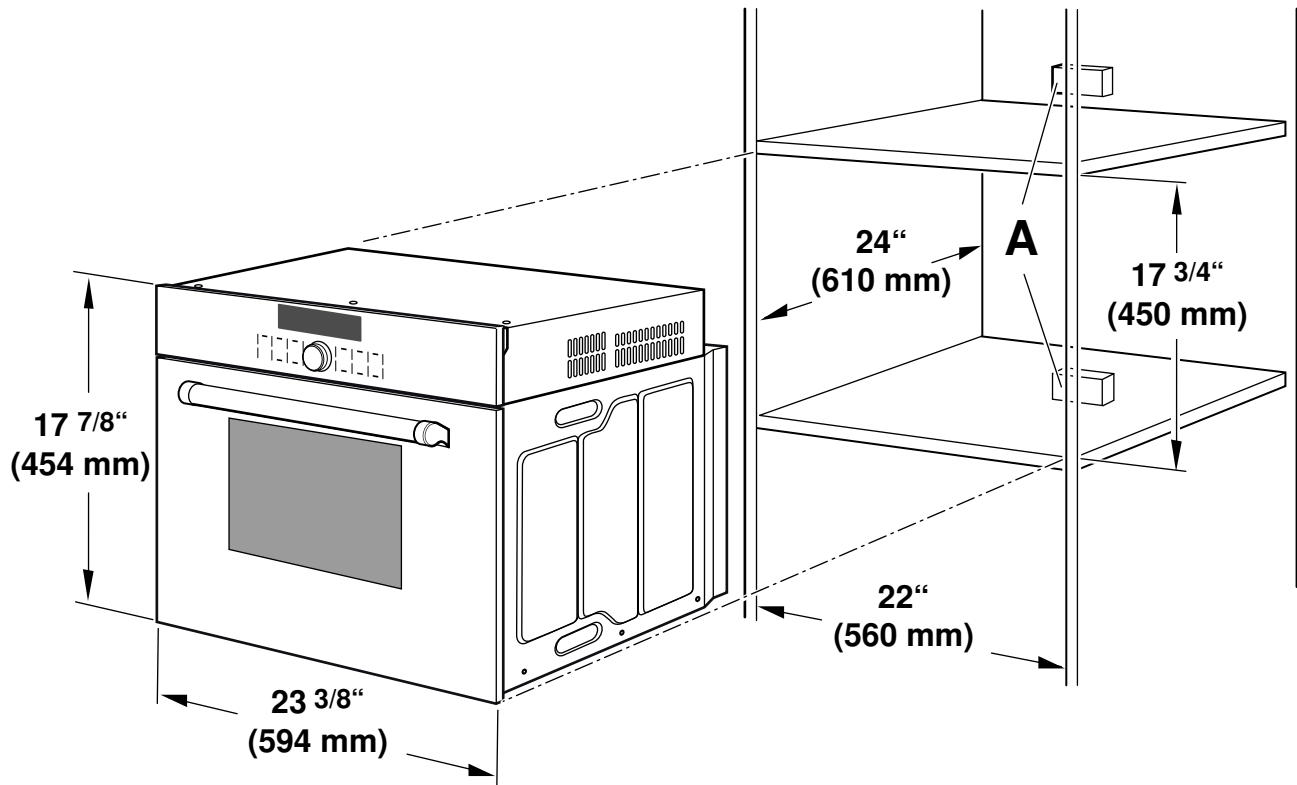
Gabinete de 30 pulg. (con conjunto de molduras)



Gabinete de 27 pulg. (con conjunto de molduras)



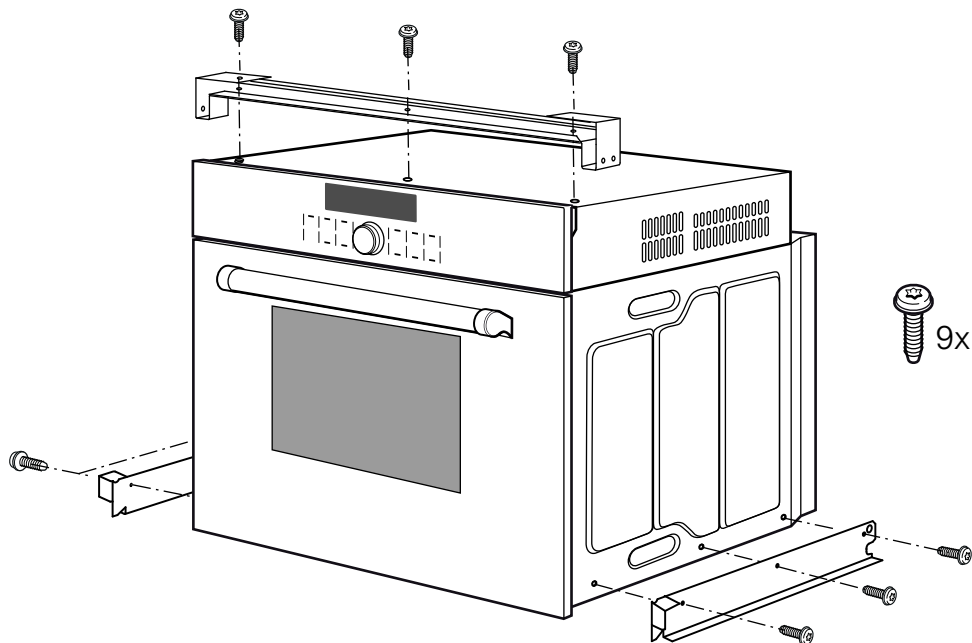
Gabinete de 24 pulg.



Procedimiento de instalación para gabinete de 27 pulg./ 30 pulg. (con conjunto de molduras)

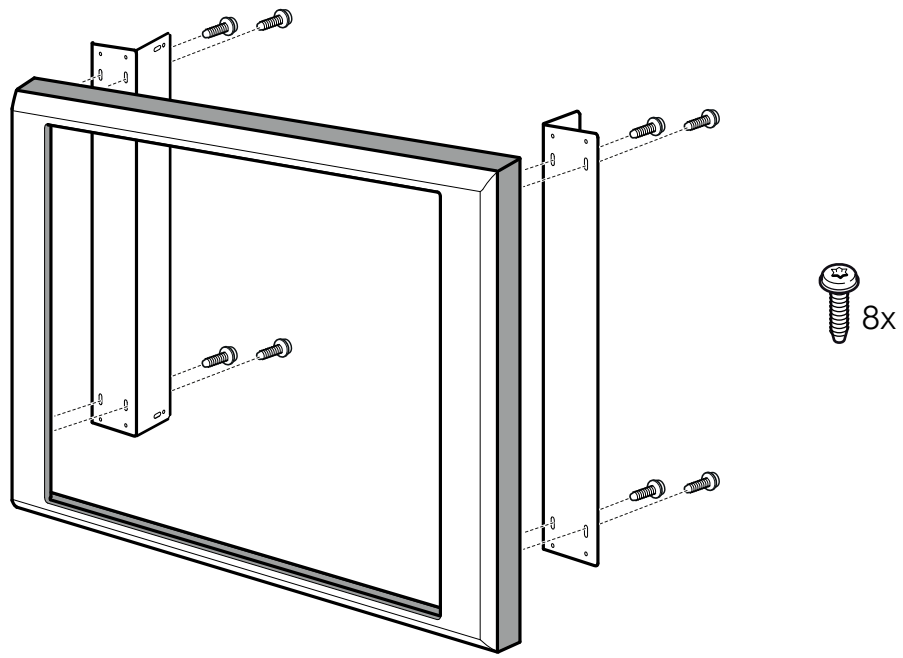
Prepare el electrodoméstico

1



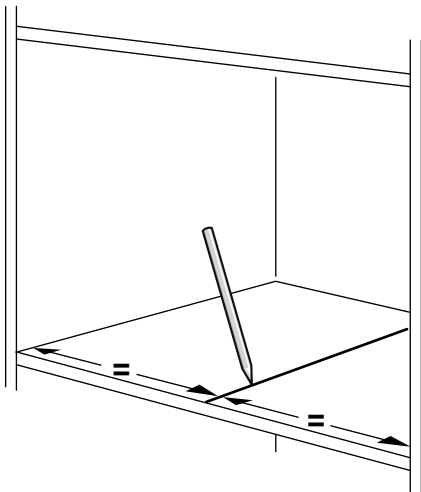
Prepare el conjunto de molduras

2

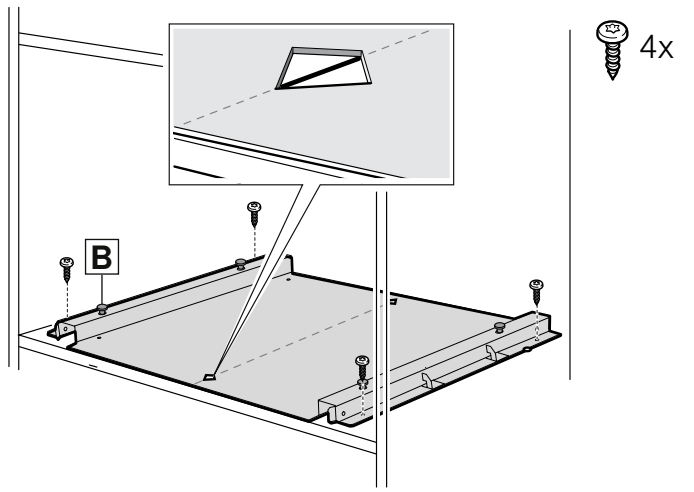


Prepare el hueco del gabinete

3

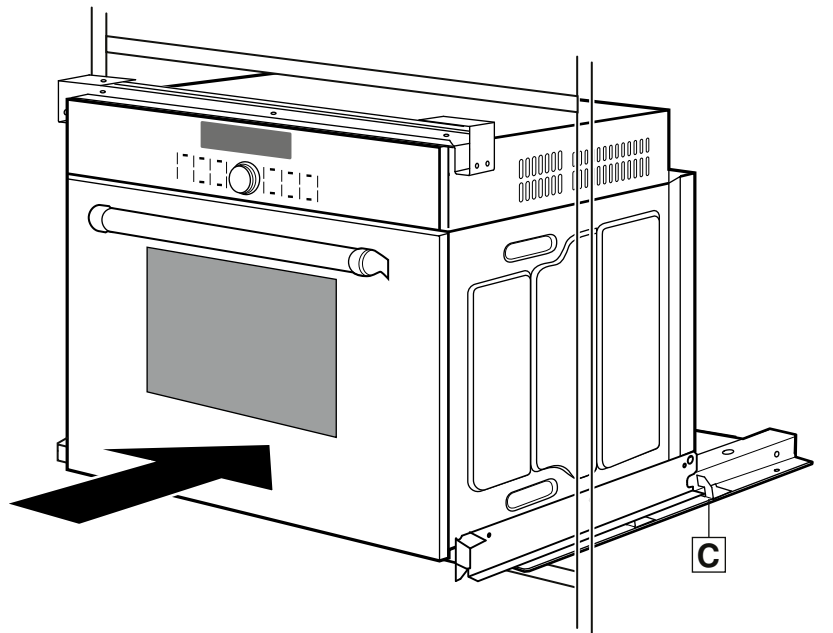


4



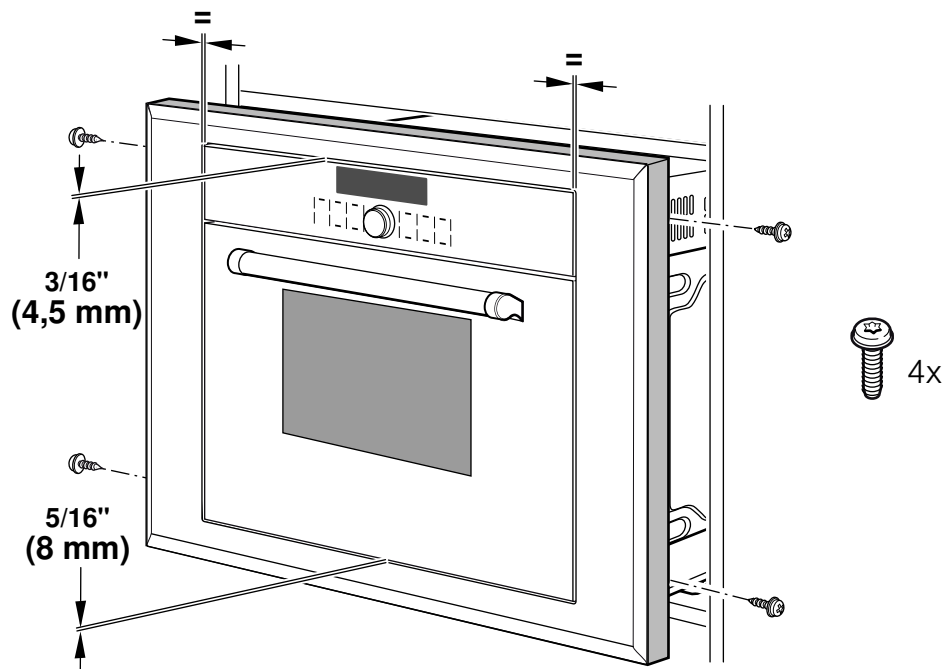
Instale el electrodoméstico

5



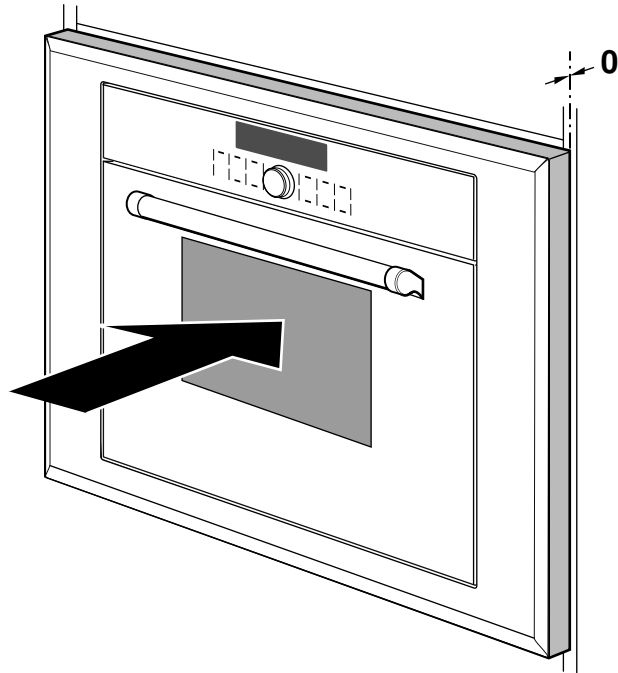
Instale el conjunto de molduras

6



Deslice el electrodoméstico dentro del gabinete

7



Cómo ajustar el calce del electrodoméstico en el gabinete

La bandeja de base tiene patas niveladoras **B** (consulte el paso 4) para ajustar el calce del electrodoméstico en el gabinete. Si el conjunto de molduras no está alineado con el frente del gabinete, ajústelo de la siguiente manera:

1. Retire el electrodoméstico del gabinete (consulte Cómo retirar el electrodoméstico).
2. Levante/baje las patas niveladoras correspondientes para eliminar cualquier separación entre el conjunto de molduras y el frente del gabinete.
3. Vuelva a instalar el electrodoméstico en el gabinete y verifique el calce.
4. Si es necesario, repita el proceso.

Cómo retirar el electrodoméstico

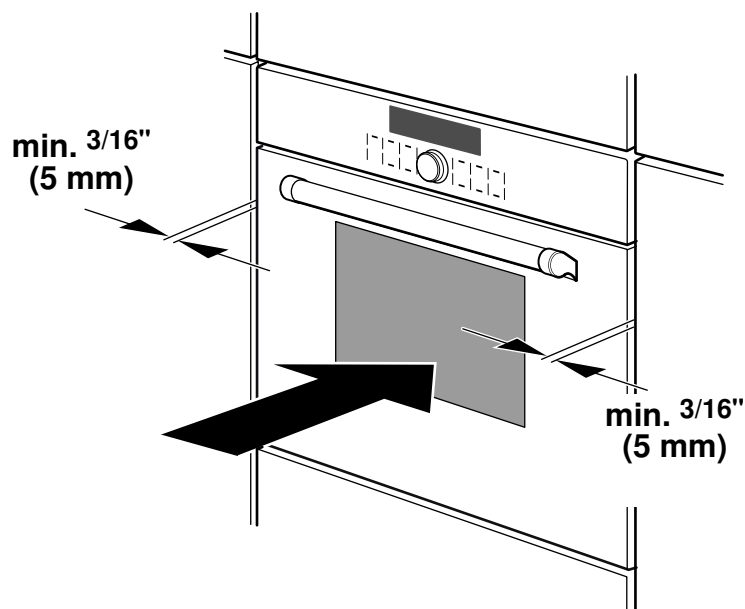
Para retirar el electrodoméstico:

1. Desconecte el cable eléctrico de la caja de conductos.
2. Abra la puerta del horno.
3. Levante el frente del electrodoméstico 1/2 pulg.
4. Jale el electrodoméstico hacia fuera del gabinete.

Procedimiento de instalación para gabinete de 24 pulg.

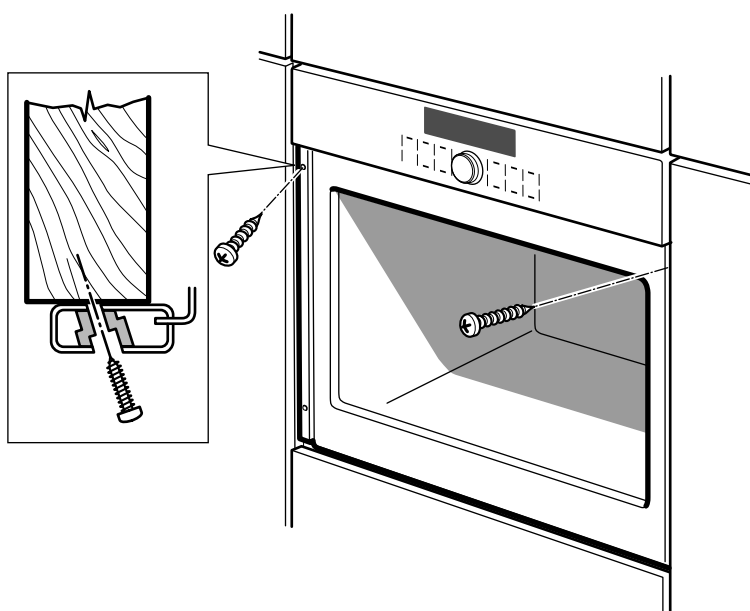
Instale el electrodoméstico

1



Monte el electrodoméstico en el gabinete

2



Instalación eléctrica

Todos los modelos de horno están diseñados para conectarse a una fuente de alimentación eléctrica monofásica de 3 alambres, de 208/240 V de CA, 60 Hz.

Modelo	Circuito requerido	
	208 V, 60 Hz	240 V, 60 Hz
MES301HS	Máx. 15 A	Máx. 15 A
MES301HP	Máx. 15 A	Máx. 15 A

El suministro eléctrico debe ser de CA monofásica, de 3 alambres. Instale una caja de conductos adecuada (no se incluye).

AVISO: Los códigos locales pueden variar; la instalación, las conexiones eléctricas y la conexión a tierra deben cumplir con todos los códigos locales correspondientes.

El amperaje del fusible o del disyuntor debe corresponderse con la potencia nominal señalada en la placa de características del electrodoméstico, así como cumplir las regulaciones del país en que se encuentre.

1. Conecte el cable rojo del horno al cable rojo del suministro eléctrico (cable con corriente).
2. Conecte el cable negro del horno al cable negro del suministro eléctrico (cable con corriente).
3. Conecte el cable de conexión a tierra amarillo/verde del horno al cable de conexión a tierra desnudo del suministro eléctrico.

Conecte el conducto flexible a la caja de empalme. Para facilitar las condiciones que permitan realizar un buen servicio técnico, el conducto flexible no debe acortarse y debe enrutarse de manera que permita retirar temporalmente el horno.

Servicio

Antes de llamar al servicio

Para obtener información sobre resolución de problemas, consulte el Manual de uso y cuidado. Consulte la "Declaración de Garantía Limitada del Producto" en el Manual de uso y cuidado.

Para consultar a un representante de servicio técnico, remítase a la información de contacto que aparece en el frente del manual o en la siguiente sección. Cuando llame, tenga a la mano la información impresa en la placa de datos de su producto.

Placa de datos

La placa de datos muestra el modelo y el número de serie. Al solicitar servicio técnico, consulte la placa de datos del electrodoméstico.

Puede encontrar la placa de datos en la parte inferior del lado derecho cuando la puerta del electrodoméstico esté abierta.

Conserve su factura o los papeles de depósito para la validación de la garantía si necesita solicitar el servicio técnico.

Soporte técnico de THERMADOR®

Servicio técnico

Sabemos que usted ha realizado una inversión considerable en su cocina. Nos dedicamos a brindar apoyo técnico para usted y su electrodoméstico de manera que tenga muchos años de cocina creativa.

No dude en comunicarse con nuestro Departamento de Atención al Cliente de STAR® si tiene alguna pregunta o en el caso poco probable de que su electrodoméstico THERMADOR® necesite servicio técnico. Nuestro equipo de servicio técnico está listo para asistirlo.

EE. UU.

800-735-4328

www.thermador.com/support

Canadá

800-735-4328

www.thermador.ca

Piezas y accesorios

Puede comprar piezas, filtros, productos para eliminar el sarro, limpiadores para acero inoxidable y más artículos en la tienda electrónica de THERMADOR® o por teléfono.

EE. UU.

<http://store.thermador.com/us>

Canadá

- Si usted vive en alguna de las provincias atlánticas, Ontario o Quebec: contacte el

Marcone

1-800-287-1627

- Si usted vive en algún territorio, Manitoba, Saskatchewan, Alberta o Columbia Británica: contacte el

Reliable Parts

1-800-663-6060



1901 MAIN STREET, SUITE 600 IRVINE, CA 92614 // 1-800-735-4328 // WWW.THERMADOR.COM
© 2018 BSH HOME APPLIANCES CORPORATION
9001387645 en-us, es-mx, fr-ca 980516