



BOSCH



Register your
new device on
MyBosch now and
get free benefits:
**[bosch-home.com/
welcome](https://bosch-home.com/welcome)**

Ugradbena pećnica

HB..78....

[hr] Upute za uporabu

Ugradbena pećnica

Kazalo

 Namjenska uporaba	4	 Osnovne postavke	20
 Važne sigurnosne napomene	5	Popis osnovnih postavki	20
Općenito	5	Promjena osnovnih postavki	21
Halogena žarulja	5	 Postavka sabat	21
Termometar za pečenje mesa	6	Pokretanje postavke sabat	21
Funkcija čišćenja	6	 Čišćenje	22
 Uzroci oštećenja	7	Primjerena sredstva za čišćenje	22
Općenito	7	Držanje uređaja čistim	23
 Zaštita okoliša	8	 Funkcija čišćenja	23
Ušteda energije	8	Prije pokretanja funkcije čišćenja	24
Ekološki prihvatljivo zbrinjavanje	8	Namještanje funkcije čišćenja	24
 Upoznavanje Vašeg uređaja	9	Nakon završetka funkcije čišćenja	24
Upravljačka ploča	9	 Okvir vodilica	25
Tipke i zaslon	9	Vađenje i stavljanje okvira vodilica	25
Vrste grijanja i funkcije	10	Vađenje i stavljanje izvlačnih vodilica	25
Temperatura	11	 Vrata uređaja	27
Pećnica	11	Skidanje i stavljanje vrata pećnice	27
 Pribor	12	Skidanje poklopca vrata	27
Pribor za regulaciju	12	Skidanje i postavljanje stakla na vratima pećnice	28
Umetanje pribora	12	 Što učiniti kod smetnji?	29
Poseban pribor	13	Samostalno otklanjanje smetnji	29
 Prije prvog korištenja	14	Maksimalno vrijeme rada	30
Prvo stavljanje u rad	14	Zamjena stropne žarulje u pećnici	30
Čišćenje pećnice i pribora	14	 Servisna služba	31
 Upravljanje uređajem	15	Proizvodni broj (E-br.) i tvornički broj (FD-br.)	31
Uključivanje i isključivanje uređaja	15	 Programi	31
Namještanje vrste grijanja i temperature	15	Posude	31
Brzo zagrijavanje	15	Priprema jela	31
 Vremenske funkcije	16	Programi	32
Namještanje trajanja	16	Namještanje programa	34
Namještanje kraja	16		
Namještanje alarmnog sata	17		
Namještanje vremena na satu	18		
 Termometar za pečenje mesa	18		
Vrste grijanja	18		
Ubadanje termometra za pečenje u meso	18		
Namještanje temperature u sredini komada mesa	19		
Temperature u sredini mesa različitih namirnica	19		
 Zaštita za djecu	20		
Aktiviranje i deaktiviranje	20		

**Testirano za vas u našem studiju za kuhanje . 34**

Opće napomene	34
Kolači i pecivo	35
Nabujci i gratinirana jela.	38
Perad, meso i riba	39
Povrće i prilozi	42
Slastice.	42
Akrilamid u namirnicama	42
Lagano pečenje	43
Sušenje	44
Ukuhavanje	44
Dizanje tijesta	45
Odmrzavanje	46
Održavanje topline	46
Probna jela.	47

Više informacija o proizvodima, priboru, rezervnim dijelovima i uslugama naći ćete na internetu:

www.bosch-home.com i u internetskoj trgovini:

www.bosch-eshop.com

**Namjenska uporaba**

Pročitajte pažljivo ovu uputu. Samo tada ćete moći sigurno i pravilno rukovati Vašim uređajem. Čuvajte upute za upotrebu i ugradnju za kasniju uporabu ili za sljedećeg vlasnika uređaja.

Ovaj uređaj je namijenjen samo za ugradnju. Poštujte specijalne upute za montažu.

Provjerite uređaj nakon što ga raspakirate. Ne priključujte ga ako je došlo do oštećenja prilikom transporta.

Samo službeno ovlaštena tehnička osoba smije priključiti uređaje bez utikača. Kod nastanka štete uslijed neispravnog priključka, nemate pravo na jamstvo.

Ovaj uređaj je namijenjen samo za kućnu uporabu. Koristite uređaj samo za pripremanje hrane i pića. Tijekom uporabe budite u blizini uređaja. Koristite uređaj samo u zatvorenom prostoru.

Ovaj uređaj predviđen je za korištenje do visine od maksimalno 4000 metara iznad morske razine.

Ovaj uređaj mogu koristiti djeca od 8 godina nadalje i osobe smanjenih tjelesnih, osjetilnih ili mentalnih sposobnosti ili osobe s nedovoljnim iskustvom ili znanjem ako su pod nadzorom osobe odgovorne za njihovu sigurnost ili ako ih je osoba uputila glede sigurnog korištenja uređaja i ako su razumjeli opasnosti koje iz toga proizlaze.

Djeca se ne smiju igrati s uređajem. Djeca ne smiju čistiti i održavati uređaj ukoliko nemaju 15 godina i više i ako su pod nadzorom.

Djecu mlađu od 8 godina držite na sigurnoj udaljenosti od priključnog voda.

Pribor uvijek pravilno gurnite u pećnicu.

→ "Pribor" na strani 12

Važne sigurnosne napomene

Općenito

Upozorenje – Opasnost od požara!

- Zapaljivi predmeti ostavljeni u komori za pečenje bi se mogli zapaliti. Nikada ne čuvajte zapaljive predmete u komori za pečenje. Nikada ne otvarajte vrata uređaja, kada iz uređaja izlazi dim. Isključite uređaj i izvucite mrežni utikač ili isključite osigurač u ormariću s osiguračima.
- Nezapečeni ostaci hrane, masnoća i sok od pečenja mogu se zapaliti. Prije rada uklonite krupnu prljavštinu iz pećnice, s grijaćih elemenata i pribora.
- Kod otvaranja vrata uređaja nastaje propuh. Papir za pečenje bi mogao dodirnuti grijače te bi se mogao zapaliti. Kod zagrijavanja nikada ne stavljajte papir za pečenje na pribor a da ga ne pričvrstite. Papir za pečenje uvijek poklopite posuđem ili modelom za pečenje. Papirom za pečenje obložite samo potrebnu površinu. Papir za pečenje ne smije viriti iz pribora.

Upozorenje – Opasnost od opekline!

- Uređaj postaje jako vruć. Nikada ne dodirujte vruće unutarnje površine komore za pečenje i grijače. Uređaj uvijek ostavite da se ohladi. Djecu držite podalje od pećnice.
- Pribor ili posuđe postaje jako vruće. Vrući pribor ili posuđe uvijek vadite iz komore za pečenje s krpom ili rukavicom.
- Alkoholne pare bi se mogle zapaliti u komori za pečenje. Nikada ne pripremajte jela s velikim količinama visokopostotnih alkoholnih pića. Koristite samo male količine visokopostotnih pića. Oprezno otvorite vrata uređaja.

Upozorenje – Opasnost od opekline!

- Dostupni dijelovi postaju tijekom rada vrući. Nikada ne dodirujte vruće dijelove. Djecu držite podalje od pećnice.
- Prilikom otvaranja vrata uređaja može izaći vruća para. Ovisno o temperaturi paru ne možete vidjeti. Prilikom otvaranja nemojte stajati blizu uređaja. Oprezno otvorite vrata uređaja. Ne dozvolite djeci pristup.
- Zbog vode u vrućoj komori za pečenje može nastati vruća para. Vodu nikada ne lijevajte u vruću pećnicu.

Upozorenje – Opasnost od ozljeda!

- Izgrebano staklo na staklu vrata se može raspuknuti. Ne koristite strugač za staklo, oštra ili abrazivna sredstva za čišćenje.
- Šarke na vratima uređaja pomiču se prilikom otvaranja i zatvaranja vrata i mogu se zaglaviti. Ne posežite rukom u područje šarki.

Upozorenje – Opasnost od strujnog udara!

- Nestručni popravci su opasni. Popravke smije vršiti samo serviser koji je prošao našu obuku i smije zamijeniti priključne vodove. Ako je uređaj neispravan, izvucite mrežni utikač ili isključite osigurač u ormariću s osiguračima. Nazovite servisnu službu.
- Izolacija kabela električnih uređaja može se rastopiti u dodiru s vrućim dijelovima uređaja. Nemojte nikada dovesti u dodir priključni kabel električnih uređaja s vrućim dijelovima uređaja.
- Prodrla vlaga može uzrokovati strujni udar. Ne koristite visokotlačni ili parni čistač.
- Neispravan uređaj može uzrokovati strujni udar. Nikada ne uključujte neispravan uređaj. Izvucite mrežni utikač ili isključite osigurač u ormariću s osiguračima. Nazovite servisnu službu.

Upozorenje – Opasnost zbog magnetizma!

Na upravljačkoj ploči ili upravljačkim elementima umetnuti su trajni magneti. Oni mogu utjecati na elektronske implantate, npr. pacemakere ili inzulinske pumpe. Kao osoba s ugrađenim elektronskim implantatima pridržavajte se najmanjeg razmaka od 10 cm od upravljačke ploče.

Halogena žarulja

Upozorenje – Opasnost od opekline!

Žarulje u pećnici postaju jako vruće. Još neko vrijeme nakon isključivanja postoji opasnost od opekline. Ne dodirujte stakleni poklopac. Pri čišćenju izbjegavajte kontakt s kožom.

Upozorenje – Opasnost od strujnog udara!

Kod zamjene svjetla pećnice su kontakti žaruljice pod naponom. Prije zamjene izvucite mrežni utikač ili isključite osigurač u ormariću s osiguračima.

Termometar za pečenje mesa

⚠ Upozorenje – Opasnost od strujnog udara!

Kod uporabe krivog termometra za pečenje mesa može se oštetiti izolacija. Koristite samo termometar za pečenje mesa koji je predviđen za ovaj uređaj.

Funkcija čišćenja

⚠ Upozorenje – Opasnost od požara!

- Nezapečeni ostaci hrane, masnoća i sok od pečenja mogu se zapaliti tijekom funkcije čišćenja. Prije svakog pokretanja funkcije čišćenja uklonite grubu prljavštinu iz pećnice. Nemojte čistiti pribor.
- Uređaj se za vrijeme čišćenja jako zagrije s vanjske strane. Nikada nemojte objesiti zapaljive predmete, npr. kuhinjske krpe, na ručku na vratima. Prednja strana uređaja mora biti slobodna. Ne dozvolite djeci pristup.
- U slučaju oštećene brtve na vratima izlazi velika toplina u području vrata. Ne čistite brtvu ribanjem i ne skidajte je. Nikada nemojte raditi s uređajem ako je brtva oštećena ili bez brtve.

⚠ Upozorenje – Opasnost od teških oštećenja zdravlja!

Uređaj tijekom funkcije čišćenja postaje jako vruć. Uništava se sloj protiv prianjanja na limovima i kalupima te nastaju otrovni plinovi. Nikada ne čistite limove i kalupe sa slojem protiv prianjanja kod funkcije čišćenja. U pravilu nemojte čistiti pribor.

⚠ Upozorenje – Opasnost od oštećenja zdravlja!

Funkcija čišćenja zagrijava pećnicu na jako visoku temperaturu tako da izgore ostaci od prženja, roštiljanja i pečenja. Pritom se oslobađaju pare koje mogu dovesti do iritacije sluznice. Za vrijeme funkcije čišćenja dobro provjetrite kuhinju. Ne zadržavajte se duže vrijeme u prostoriji. Djecu i kućne ljubimce držite podalje. Pridržavajte se uputa čak i kod vremenske odgode rada s pomaknutim vremenom kraja.

⚠ Upozorenje – Opasnost od opeklina!

- Pećnica se za vrijeme čišćenja jako zagrije. Ne otvarajte vrata uređaja. Pustite da se uređaj ohladi. Ne dozvolite djeci pristup.
- ⚠ Uređaj se za vrijeme čišćenja jako zagrije s vanjske strane. Nikada ne dodirujte vrata uređaja. Pustite da se uređaj ohladi. Ne dozvolite djeci pristup.

Uzroci oštećenja

Općenito

Oprez!

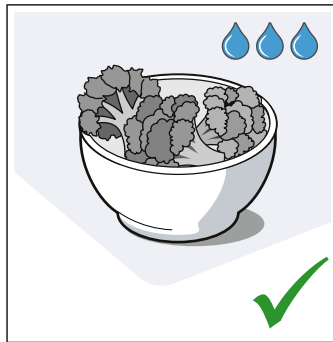
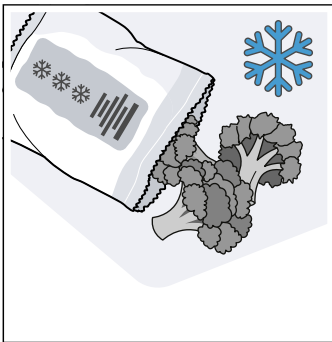
- Pribor, folija, papir za pečenje ili posuđe na dnu komore za pečenje: Pribor ne stavljajte na dno komore za pečenje. Dno komore za pečenje ne oblažite folijom ili papirom za pečenje, bez obzira o kojoj vrsti folije ili papira je riječ. Ne stavljajte posuđe na dno pećnice, ako je temperatura podešena na iznad 50 °C. Moglo bi doći do zastoja topline. Vremena za pečenje i pirjanje više neće biti dobra pa se može oštetiti emajl.
- Aluminijska folija: Aluminijska folija u pećnici ne smije doći u kontakt sa staklom na vratima. Može doći do trajne promjene boje na staklu vrata.
- Voda u vrućoj komori za pečenje: Vodu nikada ne lijevajte u vruću pećnicu. Nastaje vodena para. Zbog naglih temperaturnih promjena bi mogla nastati oštećenja na emajlu.
- Vlaga u pećnici: Vlaga može nakon dužeg vremena u pećnici izazvati koroziju. Nakon korištenja obrišite pećnicu. U zatvorenoj pećnici nemojte dugo čuvati vlažne namirnice. U pećnici nemojte čuvati hranu.
- Hlađenje s otvorenim vratima uređaja: Nakon rada na visokim temperaturama pećnicu ostavite da se ohladi samo kada je zatvorena. Ništa nemojte prignječiti vratima uređaja. Čak i ako su vrata samo lagano otvorena, s vremenom se mogu oštetiti fronte susjednih koamada namještaja. Samo nakon rada s puno vlage ostavite pećnicu da se ohladi kada je otvorena.
- Voćni sok: Kada pripremate izrazito sočne voćne kolače, pliticu ne oblažite suviše obilno. Voćni sok koji kaplje s plitice ostavlja mrlje koje ne možete ukloniti. Ukoliko je moguće koristite dublju univerzalnu tavu.
- Jako zaprljana brtva: Ako je brtva jako zaprljana, vrata uređaja se ne mogu više dobro zatvoriti za vrijeme rada uređaja. Pročelja susjednih elemenata bi se mogla oštetiti. Ako je brtva oštećena, možete kupiti novu brtvu kod servisne službe.
- Vrata pećnice nemojte koristiti kao prostor za sjedenje ili odlaganje: Ne vješajte ništa niti ne sjedajte na otvorena vrata pećnice. Posuđe ili pribor ne odlažite na vrata pećnice.
- Umetanje pribora: Ovisno o tipu uređaja, može pribor izgrebati staklo vrata kod zatvaranja vrata uređaja. Pribor uvijek ugurajte do kraja u pećnicu.
- Transportiranje uređaja: Uređaj nemojte držati ili nositi za ručku na vratima. Ručka na vratima ne može izdržati težinu uređaja te se može odlomiti.

Zaštita okoliša

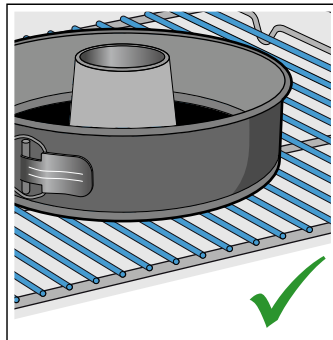
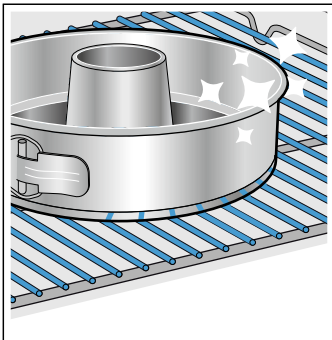
Vaš novi uređaj je posebno energetske učinkovit. Ovdje ćete naći savjete kako možete uštediti još više energije prilikom korištenja uređaja i kako ćete ispravno zbrinuti stari uređaj.

Ušteda energije

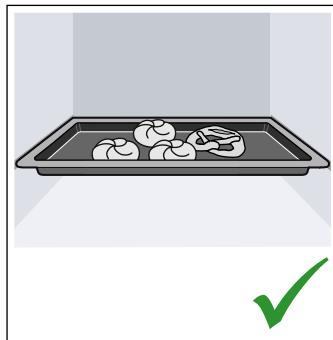
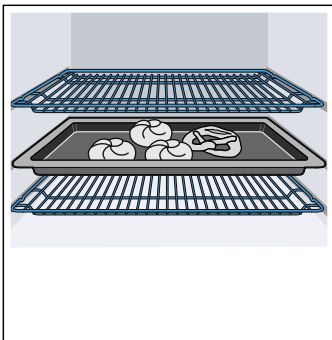
- Zagrijte pećnicu prije pečenja samo ako je tako navedeno u receptu ili u tablicama u uputama za uporabu.
- Zamrznute namirnice ostavite da se otope prije nego što ih stavite u pećnicu.



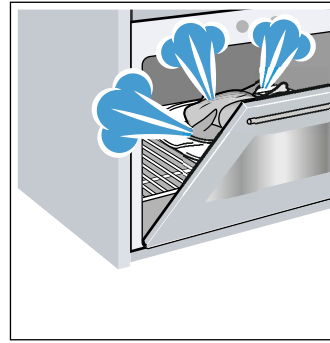
- Upotrebljavajte tamne, crno lakirane ili emajlirane kalupe za pečenje. Oni dobro apsorbiraju toplinu.



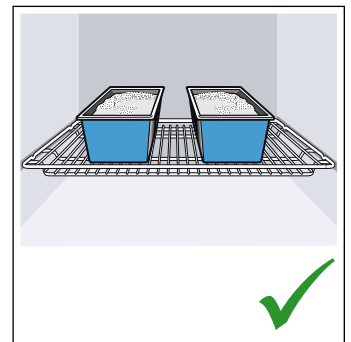
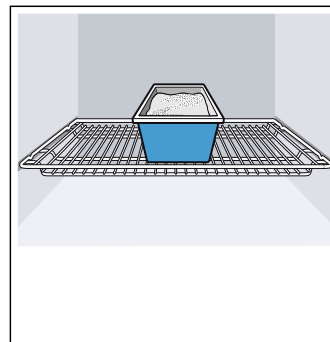
- Izvadite pribor iz pećnice koji vam nije potreban.



- Vrata uređaja za vrijeme rada po mogućnosti otvarajte što rjeđe.



- Kada pečete nekoliko kolača, pecite ih najbolje redom. Pećnica je još topla. Zbog toga se skraćuje vrijeme pečenja drugog kolača. U pećnicu možete staviti i 2 pravokutna kalupa jedan pored drugog.



- Kod dužeg vremena pečenja možete isključiti uređaj 10 minuta prije isteka vremena pečenja i iskoristiti preostalu toplinu za završavanje jela.

Ekološki prihvatljivo zbrinjavanje

Ambalažu zbrinite ekološki prihvatljivo.



Ovaj uređaj je označen u skladu s europskom direktivom 2012/19/EU o električnim i elektroničkim starim uređajima (waste electrical and electronic equipment - WEEE). Direktiva zadaje okvir za vraćanje i preradu starih uređaja važeću u cijeloj EU.

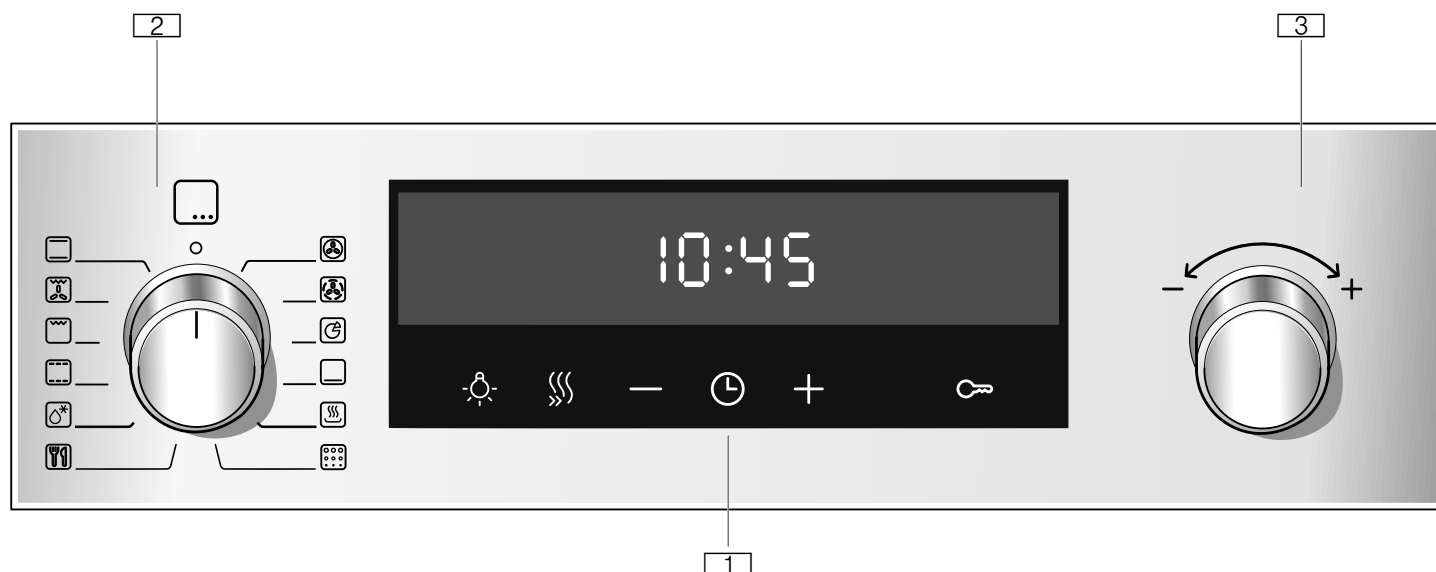
Upoznavanje Vašeg uređaja

U ovom poglavlju ćemo Vam objasniti indikatore i upravljačke elemente. Osim toga upoznat ćete različite funkcije Vašeg uređaja.

Napomena: . Ovisno o tipu uređaja moguća su odstupanja u bojama i pojedinostima.

Upravljačka ploča

Putem upravljačke ploče namještate različite funkcije Vašeg uređaja. Ovdje vidite pregled upravljačke ploče i raspored upravljačkih elemenata.



1 Tipke i zaslon

Tipke su polja osjetljiva na dodir ispod kojih se nalaze senzori. Samo dodirnite simbol za odabir funkcije.

Na zaslonu se prikazuju simboli aktivnih funkcija i vremenske funkcije.

2 Birač funkcija

Pomoću birača funkcija namještate vrstu grijanja ili druge funkcije.

Birač funkcija možete iz nultog položaja okretati ulijevo ili udesno.

3 Birač temperature







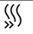
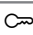
Pomoću birača temperature namještate temperaturu za vrstu grijanja ili birate postavku za druge funkcije.

Birač temperature također možete okretati ulijevo ili udesno. Nema nulti položaj.

Napomena: . Kod nekih se uređaja gumbi mogu spustiti. Za uvlačenje i izvlačenje pritisnite gumb u nultom položaju.

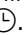
Tipke i zaslon

Pomoću tipki možete namjestiti različite dodatne funkcije Vašeg uređaja. Na zaslonu ćete vidjeti vrijednosti.

Simbol		Značenje
	Vremenske funkcije	Odabir vremena  , alarma  , trajanja  i kraja  višestrukim dodirnom.
-	Minus	Smanjenje namještenih vrijednosti.
+	Plus	Povećanje namještenih vrijednosti.
	Svjetlo u pećnici	Uključivanje i isključivanje svjetla u pećnici.
	Brzo zagrijavanje	Pokretanje ili prekid brzog zagrijavanja pećnice.
	Zaštita za djecu	Blokiranje i deblokiranje funkcija pećnice na upravljačkoj ploči.

Zaslon

Na zaslonu se prikazuje temperatura pećnice koju namještate biračem temperature.

Osim toga možete očitati postavke vremenskih funkcija. Vrijednost, koja je upravo podesiva ili istječe, na zaslonu je u prvom planu. Za korištenje pojedinačnih vremenskih funkcija nekoliko puta dodirnite tipku . Koja je vrijednost upravo u prvom planu, pokazuje vam crvena crtica iznad ili ispod odgovarajućeg simbola.

Vrste grijanja i funkcije

Pomoću birača funkcija namještate vrstu grijanja i druge funkcije.



Kako biste uvijek pronašli pravu vrstu grijanja za Vaše jelo, ovdje ćemo Vam objasniti razlike i područja primjene.

Vrsta grijanja	Temperatura	Korištenje
 3D-vrući zrak	30-275 °C	Za pečenje i prženje na jednoj ili više razina. Ventilator ravnomjerno raspoređuje toplinu prstenastog grijača na stražnjoj stijenci pećnice.
 Blagi vrući zrak	125-275 °C	Za pažljivo pečenje odabranih jela na jednoj razini bez prethodnog zagrijavanja. Ventilator raspoređuje toplinu prstenastog grijača na stražnjoj stijenci pećnice. Ova vrsta grijanja koristi se za određivanje potrošnje energije u načinu rada ventilatora i razreda energetske učinkovitosti.
 Stupanj za pizzu	30-275 °C	Za pripremanje pizze i jela kojima je potrebno mnogo topline odozdo. Donji grijač i prstenasti grijač griju stražnju stijenu pećnice.
 Donje zagrijavanje	30-250 °C	Za pečenje u vodenoj kupelji i za dodatno pečenje. Vrućina dopire s donje strane.
 Održavanje topline	60-100 °C	Za držanje pečениh jela na toplome.
 Odmrzavanje	30-60 °C	Za pažljivo odmrzavanje zamrznutih jela.
 Lagano pečenje	70-120 °C	Za pažljivo i polagano pečenje zapečenih, finih komada mesa u otvorenom posudu. Vrućina dopire na niskoj temperaturi ravnomjerno s gornje i s donje strane.
 Roštilj, velika površina	Stupnjevi roštiljanja: 1 = slabi 2 = srednji 3 = jaki	Za roštiljanje tankih komada mesa za roštilj kao što su odresci, kobasice ili tost te za gratiniranje. Zagrijava se cijela površina ispod grijača za roštiljanje.
 Roštilj i ventilator	30-275 °C	Za pečenje peradi, cijele ribe i većih komada mesa. Grijač za roštiljanje i ventilator uključuju i isključuju se izmjenično. Ventilator kovitla vrući zrak oko jela.
 Gornje i donje zagrijavanje	30-275 °C	Za tradicionalno pečenje i prženje na jednoj razini. Posebice prikladno za kolače sa sočnim nadjevom. Vrućina dopire ravnomjerno s gornje i s donje strane. Ova vrsta grijanja koristi se za određivanje potrošnje energije u konvencionalnom načinu rada.

Napomena: Za svaku vrstu grijanja uređaj navodi predloženu temperaturu ili predloženi stupanj. Možete ih preuzeti ili promijeniti u odgovarajućem području.

Ostale funkcije

Vaša nova pećnica nudi brojne druge funkcije koje ćemo vam ovdje ukratko objasniti.

Funkcija	Korištenje
 Programi	Za brojna jela su već u uređaju programirane odgovarajuće namještene vrijednosti. → "Programi" na strani 31
 Proliza	Vaša pećnica se gotovo samostalno čisti pomoću funkcije čišćenja pirolize. → "Funkcija čišćenja" na strani 23

Temperatura

Temperaturu u pećnici namještate pomoću birača temperature. Također odabirete npr. stupnjeve roštiljanja i čišćenja.

Postavke se pojavljuju na zaslonu.

Napomene

- Do 100 °C je temperatura podesiva u koracima od 1 stupnja, a iznad te temperature u koracima od 5 stupnjeva.
- Na jako visokim temperaturama uređaj malo snizi temperaturu nakon dužeg vremena.

Prikaz temperature

Linija ispod zaslona popunjava se crveno s lijeva na desno što se pećnica više zagrijava.

Kada zagrijavate pećnicu, optimalan trenutak za stavljanje jela je postignut čim se linija popuni skroz crveno.



Preostala toplina

Kada je uređaj isključen, prikaz temperature pokazuje preostalu toplinu u pećnici. Što je manja temperatura, to je prikaz manje popunjen.

Napomene

- Prikaz temperature popunjava se samo kod vrsta grijanja za koje se namješta temperatura. Kod stupnjeva roštiljanja npr. je odmah popunjen.
- Ako je pri pokretanju rada temperatura u pećnici previsoka, na zaslonu se kod nekih vrsta grijanja pojavljuje **h**. Isključite uređaj i ostavite ga da se ohladi. Zatim ponovno pokrenite rad uređaja.
- Zbog termičke tromosti prikazana se temperatura može malo razlikovati od stvarne temperature u unutrašnjosti pećnice.

Pećnica

Različite funkcije u pećnici olakšavaju rad Vašeg uređaja. Na ovaj način je primjerice pećnica u cijelosti osvijetljena, a rashladni ventilator štiti uređaj od pregrijavanja.

Otvaranje vrata uređaja

Ako vrata uređaja otvorite za vrijeme rada uređaja, rad se nastavlja.

Svjetlo u pećnici

Kod većine vrsta grijanja i funkcija je svjetlo u pećnici uključeno za vrijeme rada. Kada je rad uređaja završen, svjetlo u pećnici se isključuje.

Tipkom svjetlo u pećnici možete uključiti svjetlo bez grijanja. To će vam pomoći npr. prilikom čišćenja uređaja.

Rashladni ventilator

Rashladni ventilator se po potrebi uključuje i isključuje. Topli zrak izlazi iznad vrata pećnice.

Opres!

Ne prekrivajte ventilacijske otvore. Uređaj će se u suprotnom pregrijati.

Kako bi se pećnica brže ohladila nakon rada, rashladni ventilator radi još neko vrijeme nakon kraja rada.

Pribor

Uz Vaš uređaj dolazi različiti pribor. Ovdje ćete dobiti pregled isporučenog pribora i njegovog ispravnog korištenja.

Pribor za regulaciju

Ovisno o tipu uređaja isporučeni pribor može biti različit.

	<p>Rešetka Za posuđe, kalupe za kolače i nabujke. Za pečenja, komade mesa za roštiljanje i duboko smrznuta jela.</p>
	<p>Univerzalna tava Za sočne kolače, pecivo, duboko smrznuta jela i velika pečenja. Može se koristiti kao posuda u koju se cijedi masnoća kada roštiljate izravno na rešetki.</p>
	<p>Lim za pečenje Za kolače na limu i sitna peciva.</p>
	<p>Termometar za pečenje mesa Omogućuje Vam da na vrijeme ispečete meso. Kako ćete ga koristiti, pronaći ćete opisano u odgovarajućem poglavlju. → "Termometar za pečenje mesa" na strani 18</p>

Koristite samo originalni pribor. Posebno je usklađen s Vašim uređajem.

Pribor možete kupiti kod servisne službe, u specijaliziranim trgovinama ili na internetu.

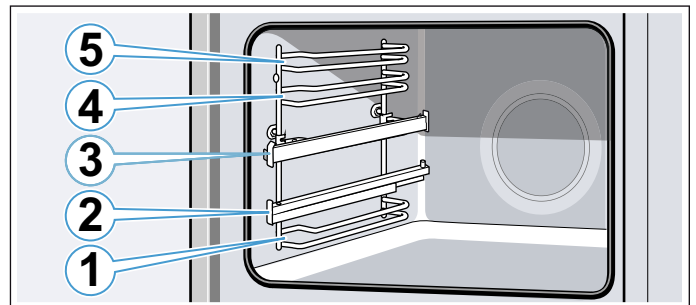
Napomena: Kada pribor postane vruć, može se deformirati. To ne utječe na funkciju. Čim se ponovno ohladi, deformacija nestaje.

Umetanje pribora

Pećnica ima 5 razina. Razine se broje odozdo prema gore.

Na pećnici je najviša razina kod nekih uređaja označena simbolom roštilja.

Ovisno o tipu uređaja vaša pećnica ima jednu ili nekoliko izvlačnih vodilica ili jednu ili dvije izvlačne vodilice sa spojnicom. Izvlačne vodilice fiksno su montirane i ne mogu se skinuti. Izvlačne vodilice sa spojnicom možete po potrebi postaviti na još prazne razine.

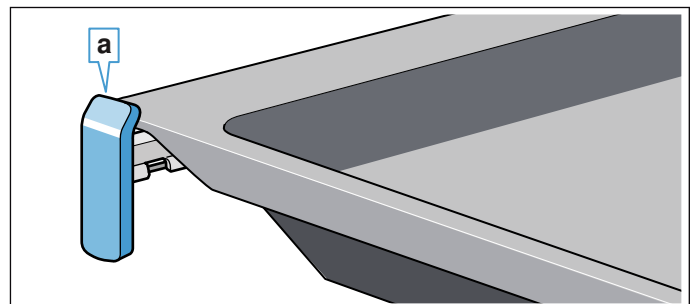


Pribor uvijek umetnite između vodećih šipki jedne razine.

Pribor se može izvući do polovice, a da se ne prevrne. Pomoću izvlačnih vodilica pribor možete izvući do kraja.

Pazite na to da pribor dosjeda iza spojnice **a** na izvlačnoj vodilici.

Primjer na slici: univerzalna tava




Izvlačne vodilice se uglavljaju tek kada su potpuno izvučene. Na taj se način pribor može lako umetnuti. Izvlačne vodilice deblokirate tako da ih gurnete s malim pritiskom natrag u pećnicu.

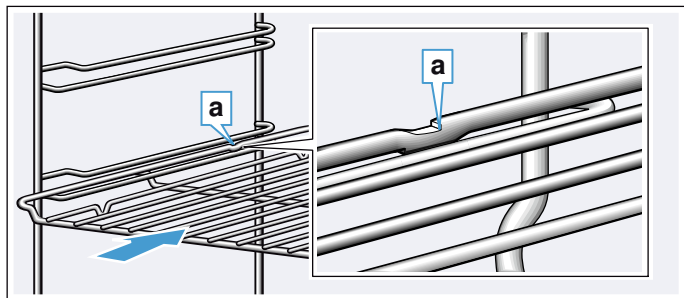
Napomene

- Pazite na to da pribor uvijek pravilno gurnete u pećnicu.
- Pribor uvijek gurnite do kraja u pećnicu tako da ne dodiruje vrata uređaja.
- Iz pećnice izvadite pribor kojeg nećete koristiti tijekom rada.
- Za čišćenje možete izvaditi okvire vodilica iz pećnice. → *Stranica 25*

Funkcija uglavljivanja

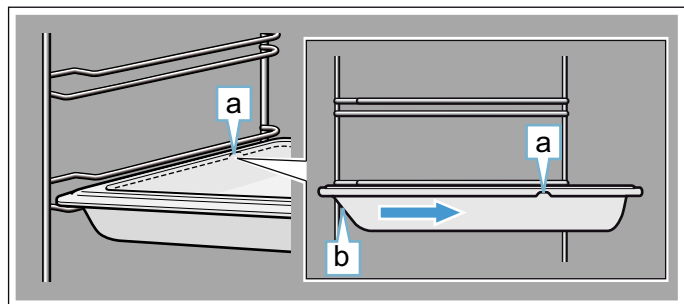
Pribor se može izvući do polovice prije nego što se uglavi. Funkcija uglavljivanja sprječava prevrtanje pribora prilikom izvlačenja. Pribor valja ispravno umetnuti u pećnicu kako bi zaštita od prevrtanja bila funkcionalna.

Prilikom umetanja rešetke pazite da je zaustavna stopica **a** iza i da je okrenuta prema dolje. Otvorena strana mora biti okrenuta prema vratima uređaja, a udubljenje prema dolje .



Prilikom umetanja limova pazite da je urez **a** iza i da je okrenuta prema dolje. Kosi rub pribora **b** mora biti okrenut prema vratima uređaja.

Primjer na slici: univerzalna tava

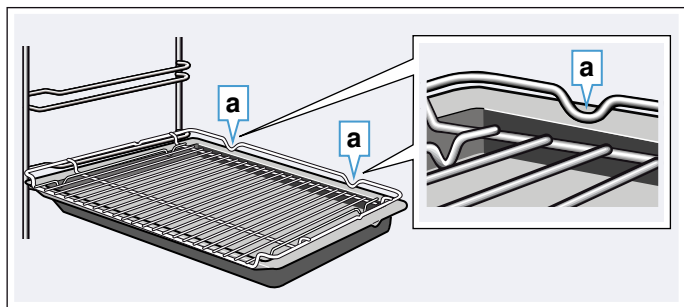


Kombiniranje pribora

Rešetku možete umetnuti u pećnicu istovremeno s univerzalnom tavom za sakupljanje tekućina koje kapaju.

Prilikom umetanja rešetke pazite na to da su oba razmačnika **a** na stražnjem rubu. Prilikom umetanja univerzalne tave rešetka je iznad gornje vodeće šipke razine.

Primjer na slici: univerzalna tava



Poseban pribor

Poseban pribor možete kupiti kod servisne službe, u specijaliziranim trgovinama ili na internetu. Opsežnu ponudu za Vaš uređaj naći ćete u našim prospektima ili na internetu.

Raspoloživost i mogućnost naručivanja putem interneta razlikuje se od zemlje do zemlje. Molimo pogledajte prodajnu dokumentaciju.

Napomena: Ne odgovara svaki poseban pribor za svaki uređaj. Molimo Vas da kod kupovine navedete točnu oznaku (E-br.) Vašeg uređaja. → "Servisna služba" na strani 31

Poseban pribor

Rešetka

Za posuđe, kalupe za kolače i nabujke te za pečenja i komade mesa za roštilj.

Lim za pečenje

Za kolače na limu i sitna peciva.

Univerzalna tava

Za sočne kolače, pecivo, duboko smrznuta jela i velika pečenja. Može se koristiti kao posuda u koju se cijedi masnoća kada roštiljate izravno na rešetki.

Rešetka za umetanje

Za meso, perad i ribu.

Za stavljanje u univerzalnu tavu, za sakupljanje masti i soka od mesa.

Univerzalna tava sa slojem protiv prljanja

Za sočne kolače, pecivo, duboko smrznuta jela i velika pečenja. Pecivo i pečenje lakše se odvaja od univerzalne tave.

Lim za pečenje sa slojem protiv prljanja

Za kolače na limu i sitna peciva.

Sitno pecivo lakše se odvaja od lima za pečenje.

Dvije univerzalne tave, uske

Za sočne kolače, pecivo i duboko smrznuta jela.

Univerzalne tave ne koristite s izvlačnim vodilicama sa spojnicom i ne stavlajte na rešetku.

Profesionalna tava

Za pripremu velikih količina hrane. Idealno prikladna npr. i za musaku.

Profesionalna tava s rešetkom za umetanje

Za pripremu velikih količina hrane.

Poklopac za profesionalnu tavu

Poklopac pretvara profesionalnu tavu u profesionalnu posudu za pečenje.

Lim za pizzu

Za pizzu i velike okrugle kolače.

Lim za roštiljanje

Za roštiljanje umjesto rešetke ili kao zaštita od prskanja. Koristite samo u univerzalnoj tavi.

Kamen za pečenje

Za domaći kruh, peciva i pizzu s hrskavom podlogom.

Kamen za pečenje mora se zagrijati na preporučenu temperaturu.

Staklena posuda za pečenje

Za pirjana jela i nabujke.

Staklena tava

Za nabujke, jela od povrća i pecivo.

Izvlačna vodilica sa spojnicom

Izvlačne vodilice možete koristiti na svakoj razini. Možete postaviti toliko vodilica koliko ima slobodnih razina.

Jednostruki izvlačni sustav

Pomoću izvlačnih vodilica koje su montirane na razini 2 i 3 pribor možete izvući do kraja, a da se ne prevrne.

Dvostruki izvlačni sustav

Pomoću izvlačnih vodilica koje su montirane na razini 2 i 3 pribor možete izvući do kraja, a da se ne prevrne.

Trostruki izvlačni sustav

Pomoću izvlačnih vodilica koje su montirane na razini 1, 2 i 3 pribor možete izvući do kraja, a da se ne prevrne.



Prije prvog korištenja

Prije korištenja Vašeg novog uređaja trebate podesiti neke postavke. Osim toga očistite pećnicu i pribor.

Prvo stavljanje u rad

Nakon priključivanja uređaja na zaslonu se pojavljuje vrijeme na satu. Namjestite trenutno vrijeme na satu.

Namještanje vremena na satu

Pazite da je birač funkcija u nultom položaju.

Vrijeme na satu je namješteno na "12:00 sati".

1. Pritiskom na tipku **-** ili **+** namjestite vrijeme na satu.
2. Za potvrdu dodirnite tipku **⊖**.

Na zaslonu se prikazuje trenutno vrijeme na satu.

Čišćenje pećnice i pribora

Prije nego što u svojoj pećnici prvi put pripremate hranu, očistite pećnicu i pribor.

Čišćenje pećnice

Da bi odstranili miris novog uređaja, zagrijte praznu zatvorenu pećnicu.

Pripazite da se u pećnici ne nalaze ostaci ambalaže kao što su kuglice stiropora i skinite ljepljivu traku u ili na uređaju. Prije zagrijavanja obrišite ravne površine u pećnici mekom, vlažnom krpom. Prozračite kuhinju dok se uređaj zagrijava.

Podesite navedene postavke. Kako ćete namjestiti vrstu grijanja i temperaturu, pogledajte u sljedećem poglavlju. → "Upravljanje uređajem" na strani 15

Postavke

Vrsta grijanja	3D-vrući zrak
Temperatura	maksimalno
Trajanje	1 sat

Isključite uređaj nakon navedenog trajanja.

Nakon što se pećnica ohladila, očistite ravne površine sapunicom i krpom za pranje posuđa.

Čišćenje pribora

Pribor temeljito očistite sapunicom i krpom ili mekanom četkom.

Upravljanje uređajem


Već ste upoznali upravljačke elemente i njihov način rada. Sada ćemo Vam objasniti kako ćete namjestiti Vaš uređaj.

Uključivanje i isključivanje uređaja

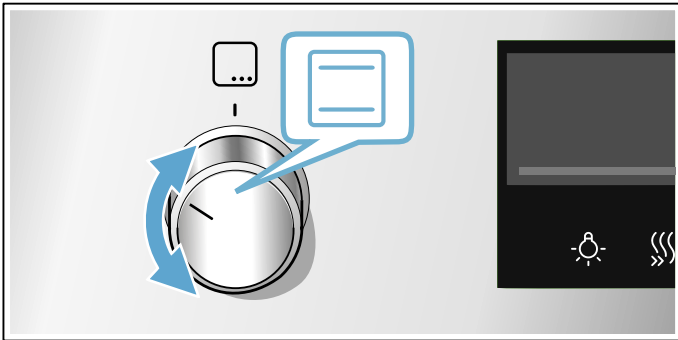
Uređaj uključujete i isključujete pomoću birača funkcija. Čim ga okrenete u neki položaj iz nultog položaja, uređaj je uključen. Za isključivanje uređaja birač funkcija uvijek okrenite u nulti položaj.

Namještanje vrste grijanja i temperature

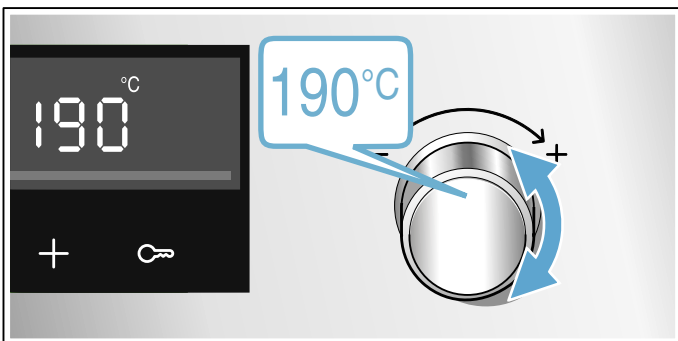
Pomoću birača funkcija i temperature sasvim jednostavno namještate uređaj. Koja je vrsta grijanja za koje jelo najbolje prikladna, pogledajte na početku uputa za uporabu.

Primjer na slici: Gornje i donje zagrijavanje  na 190 °C.

1. Biračem funkcija namjestite vrstu grijanja.



2. Biračem temperature namjestite temperaturu ili stupanj roštiljanja.



Nakon nekoliko sekundi uređaj počinje s grijanjem.

Kada je vaše jelo gotovo, isključite uređaj na način da birač funkcija okrenete u nulti položaj.

Napomena: Na uređaju možete također namjestiti trajanje i kraj rada. → "Vremenske funkcije" na strani 16

Promjena



Vrstu grijanja i temperaturu možete uvijek promijeniti pomoću odgovarajućeg birača.

Ako promijenite vrstu grijanja, temperatura se mijenja na odgovarajuću predloženu vrijednost.

Brzo zagrijavanje

Pomoću brzog zagrijavanja možete skratiti vrijeme zagrijavanja.

Prikladne vrste grijanja:

-  3D-vrući zrak
-  Gornje i donje zagrijavanje

Brzo zagrijavanje koristite kod namještenih temperatura iznad 100 °C.

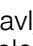
Kako biste dobili ujednačeni rezultat pečenja u pećnici, Vaše jelo stavite u pećnicu tek kada je brzo zagrijavanje završeno.

1. Namjestite vrstu grijanja i temperaturu.

2. Dodirnite tipku .





Na zaslonu se pojavljuje simbol .

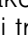
Nakon nekoliko sekundi pećnica počinje s grijanjem.


Kada je završeno brzo zagrijavanje, javlja se zvučni signal i simbol  se ugasi. Stavite jelo u pećnicu.

Vremenske funkcije

Vaš uređaj ima različite vremenske funkcije.

Vremenska funkcija	Korištenje
 Trajanje	Nakon isteka namještenog trajanja uređaj automatski završava s radom.
 Kraj	Unesite trajanje i željeno vrijeme kraja. Uređaj se uključuje automatski tako da se rad završi u željeno vrijeme.
 Alarmni sat	Alarmni sat radi kao kuhinjski alarmni sat. Radi neovisno o radu uređaja i ostalih vremenskih funkcija te ne utječe na uređaj.
 Vrijeme na satu	Sve dok se nijedna druga funkcija ne prikazuje u prvom planu, na zaslonu uređaja prikazuje se vrijeme na satu.

Tek nakon namještanja neke vrste grijanja možete pozvati trajanje pritiskom na tipku . Nakon namještanja trajanja može se pozvati vrijeme kraja. Alarmni sat možete namjestiti u svakom trenutku.

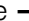

Nakon isteka trajanja ili vremena alarma javlja se zvučni signal. Možete prijevremeno poništiti zvučni signal na način da dodirnete tipku .

Napomena: U osnovnim postavkama možete promijeniti koliko dugo će se javljati zvučni signal. → "Osnovne postavke" na strani 20

Namještanje trajanja

Za svoje jelo možete namjestiti trajanje pečenja na uređaju. Na taj se način trajanje pečenja neće neželjeno prekoračiti, a vi ne morate prekinuti druge poslove za završetak rada.


Možete namjestiti najviše 23 sata i 59 minuta. Trajanje možete namjestiti do jednog sata u koracima od minute, a zatim u koracima od 5 minuta.

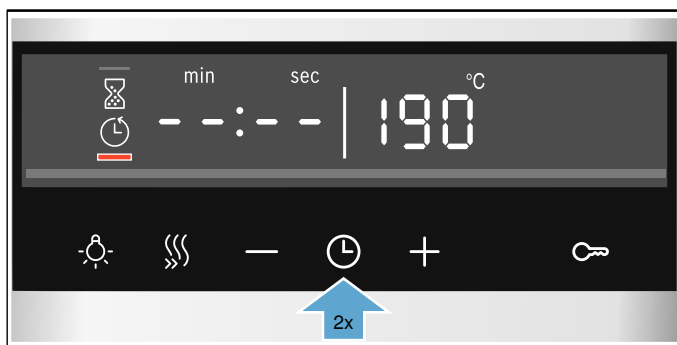
Ovisno koju tipku najprije dodirnete, trajanje započinje kod neke druge predložene vrijednosti: 10 minuta kod tipke  i 30 minuta kod tipke .


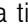
Primjer na slici: trajanje 45 minuta.

1. Namjestite vrstu grijanja i temperaturu ili stupanj.

2. Dva puta dodirnite tipku .

Na zaslonu je označeno trajanje .




3. Pritiskom na tipku  ili  namjestite trajanje.



Nakon nekoliko sekundi uređaj počinje s grijanjem. Na zaslonu se vidi odbrojavanje trajanja.

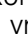
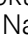
Trajanje je isteklo

Javlja se zvučni signal. Uređaj prestaje grijati. Na zaslonu je trajanje na nuli.

Čim se zvučni signal prestane javljati, možete ponovno namjestiti trajanje pritiskom na tipku .

Kada je vaše jelo gotovo, isključite uređaj na način da birač funkcija okrenete u nulti položaj.


Promjena i prekid

Pritiskom na tipku  ili  možete promijeniti trajanje u svako vrijeme. Nakon nekoliko sekundi preuzima se promjena.

Za prekid vratite trajanje skroz na nulu pritiskom na tipku . Uređaj i dalje grije bez trajanja.

Traženje prikaza vremenskih funkcija

Ako su namještene vremenske funkcije, na zaslonu svijetle odgovarajući simboli. Označen je simbol čije se vrijeme upravo prikazuje.

Za traženje prikaza vrijednosti različitih vremenskih funkcija tipku  dodirnite nekoliko puta sve dok se ne označi željeni simbol.

Namještanje kraja

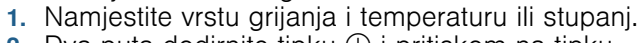
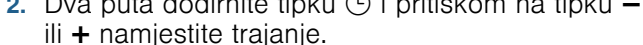
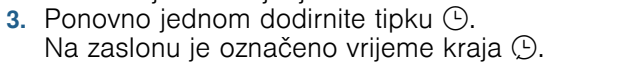
Možete pomaknuti vrijeme u koje treba završiti trajanje. Možete, na primjer, ujutro staviti vaše jelo u pećnicu i namjestiti je tako da je jelo gotovo u podne.

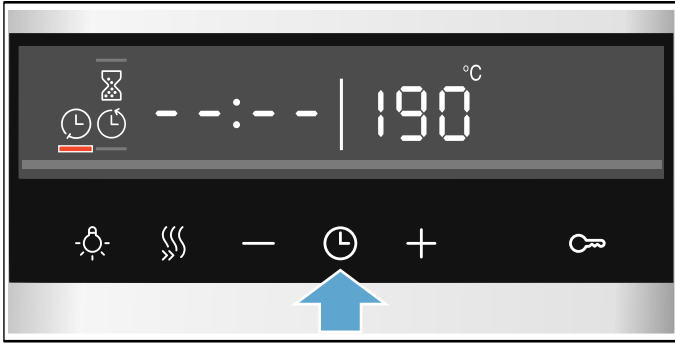
Napomene

- Pripazite na to da živežne namirnice ne ostanu predugo u pećnici i da se ne pokvare.
- Nemojte više namjestiti kraj ako je rad uređaja već pokrenut. Rezultat kuhanja više ne bi bio dobar.

Kraj trajanja možete pomaknuti najviše za 23 sata i 59 minuta.

Primjer na slici: 10:30 je sati, namješteno trajanje je 45 minuta i jelo treba biti gotovo u 12:30 sati.

1. Namjestite vrstu grijanja i temperaturu ili stupanj.
2. Dva puta dodirnite tipku  i pritiskom na tipku **-** ili **+** namjestite trajanje.
3. Ponovno jednom dodirnite tipku . Na zaslonu je označeno vrijeme kraja .



4. Pritiskom na tipku **+** ili **-** pomaknite kraj na kasniji trenutak.



Nakon nekoliko sekundi uređaj preuzima postavke. Na zaslonu stoji vrijeme kraja. Kada uređaj počinje s radom, vidi se odbrojavanje trajanja.

Trajanje je isteklo

Javlja se zvučni signal. Uređaj prestaje grijati. Na zaslonu je trajanje na nuli.

Čim se zvučni signal prestane javljati, možete ponovno namjestiti trajanje pritiskom na tipku **+**.

Kada je vaše jelo gotovo, isključite uređaj na način da birač funkcija okrenete u nulti položaj.

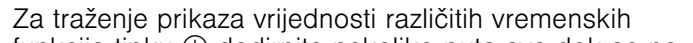
Promjena i prekid

Pritiskom na tipku **-** ili **+** možete promijeniti vrijeme kraja. Nakon nekoliko sekundi preuzima se promjena. Vrijeme kraja ne može se više promijeniti ako trajanje već teče. Rezultat kuhanja više ne bi bio dobar.

Za prekid vratite vrijeme kraja na aktualno vrijeme plus trajanje pritiskom na tipku **-**. Uređaj počinje s grijanjem i vidi se odbrojavanje trajanja.

Traženje prikaza vremenskih funkcija

Ako su namještene vremenske funkcije, na zaslonu svijetle odgovarajući simboli. Označen je simbol čije se vrijeme upravo prikazuje.

Za traženje prikaza vrijednosti različitih vremenskih funkcija tipku  dodirnite nekoliko puta sve dok se ne označi željeni simbol.

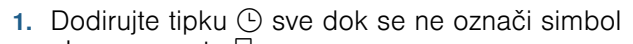

Namještanje alarmnog sata

Alarmni sat radi paralelno s ostalim postavkama. Možete ga namjestiti u svakom trenutku i kada je uređaj isključen. Ima svoj signal tako da možete čuti je li isteklo vrijeme na alarmnom satu ili namješteno trajanje.

Možete namjestiti najviše 23 sata i 59 minuta. Vrijeme na alarmnom satu može se namjestiti do 10 minuta u koracima od 30 sekundi. Što je vrijednost veća, to su dulji vremenski koraci.

Ovisno koju tipku najprije dodirnete, vrijeme na alarmnom satu započinje kod neke druge predložene vrijednosti:

5 minuta kod tipke **-** i 10 minuta kod tipke **+**.

1. Dodirnite tipku  sve dok se ne označi simbol alarmnog sata .
2. Tipkom **-** ili **+** namjestite vrijeme alarma. Nakon nekoliko sekundi započinje vrijeme alarma.

Savjet: Ako se namješteno vrijeme alarma odnosi na rad uređaja, koristite trajanje. Na taj se način uređaj isključuje automatski.

Isteklo vrijeme na alarmnom satu

Javlja se zvučni signal. Na zaslonu je vrijeme alarma na nuli.

Bilo kojom tipkom isključite alarmni sat.

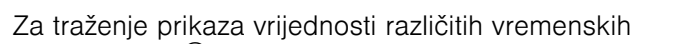
Promjena i prekid

Pritiskom na tipku **-** ili **+** možete promijeniti vrijeme alarma u svako vrijeme. Nakon nekoliko sekundi preuzima se promjena.

Za prekid vratite vrijeme alarma skroz na nulu pritiskom na tipku **-**. Alarmni sat je isključen.

Traženje prikaza vremenskih funkcija

Ako su namještene vremenske funkcije, na zaslonu svijetle odgovarajući simboli. Označen je simbol čije se vrijeme upravo prikazuje.

Za traženje prikaza vrijednosti različitih vremenskih funkcija tipku  dodirnite nekoliko puta sve dok se ne označi željeni simbol.

Namještanje vremena na satu

Nakon priključivanja ili nakon nestanka struje na zaslonu treperi vrijeme na satu. Namjestite vrijeme na satu.

Birač funkcija mora biti u nultom položaju.

1. Pritiskom na tipku **-** ili **+** namjestite vrijeme na satu.

Vrijeme na satu prestaje treperiti.

2. Potvrdite pritiskom na tipku **⏻**.

Uređaj preuzima namješteno vrijeme na satu.

Napomena: U osnovnim postavkama možete odrediti hoće li se na zaslonu prikazivati vrijeme na satu.

→ "Osnovne postavke" na strani 20

Promjena vremena na satu

Po potrebi možete ponovno promijeniti vrijeme na satu, npr. s ljetnog na zimsko vrijeme.

U tu svrhu kod isključenog uređaja dodirujte tipku **⏻** sve dok se ne označi simbol za vrijeme na satu te promijenite vrijeme na satu pritiskom na tipku **-** ili **+**.






Termometar za pečenje mesa

Termometar za pečenje mesa omogućuje Vam da na vrijeme ispečete meso. Mjeri temperaturu u sredini komada mesa. Uređaj se isključuje automatski čim je postignuta namještena temperatura.

Vrste grijanja

Sve vrste grijanja nisu prikladne za rad s termometrom za pečenje mesa.

Prikladne vrste grijanja:

-  3D-vrući zrak
-  Vrući zrak eco
-  Stupanj za pizzu
-  Roštilj i ventilator
-  Gornje i donje zagrijavanje

Napomena: Ako odaberete neprikladnu vrstu grijanja kada je utaknut termometar za pečenje mesa, javlja se zvučni signal.

Temperatura

Termometar za pečenje mesa mjeri temperaturu u sredini komada mesa između 30 °C i 99 °C. Na zaslonu namjestite željenu temperaturu u sredini komada mesa.

Temperaturu pećnice namještate biračem temperature na uobičajen način. Kako se termometar za pečenje mesa ne bi oštetio, nemojte namjestiti temperaturu višu od 250 °C.

Namještena temperatura pećnice mora biti viša za najmanje 10 °C od namještene temperature u sredini komada mesa.

Ubadanje termometra za pečenje u meso

Prije nego stavite komad mesa u pećnicu, ubodite termometar za pečenje u meso.

Koristite samo termometar za pečenje mesa koji ste dobili zajedno s pećnicom. Možete ga dokupiti kod servisne službe.

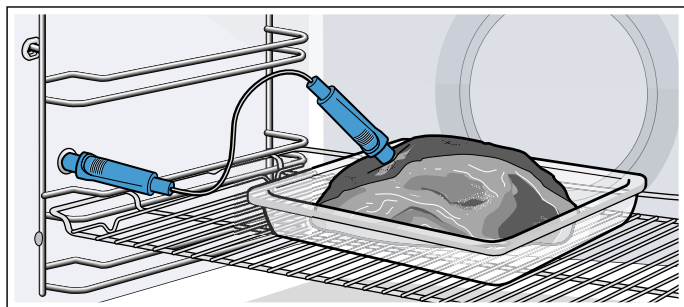
Upozorenje – Opasnost od strujnog udara!

Kod uporabe krivog termometra za pečenje mesa može se oštetiti izolacija. Koristite samo termometar za pečenje mesa koji je predviđen za ovaj uređaj.

Ubadanje

Ubodite termometar za pečenje na najdebljem mjestu u meso. Pripazite da je kraj šiljka otprilike u sredini mesa. Ne smijete ga ubosti u masni dio mesa niti smije dodirivati posudu ili kost.

Meso, najbolje u posudi, stavite na sredinu rešetke.



Oprez!

Nemojte priključiti kabel termometra za pečenje mesa. Kako se termometar za pečenje mesa ne bi ošteti zbog prevelike vrućine u pećnici, grijač za roštiljanje i termometar za pečenje mesa moraju biti međusobno udaljeni nekoliko centimetara. Meso može tijekom pečenja povećati svoj volumen.


Okretanje komada mesa

Ako želite okrenuti komade mesa, ne vadite termometar za pečenje mesa. Nakon okretanja provjerite je li termometar za pečenje mesa ispravno uboden u komad mesa.

Ako tijekom rada uređaja izvadite termometar za pečenje mesa, postavke će se resetirati i potrebno ih je ponovno namjestiti.

Namještanje temperature u sredini komada mesa

Ako ste komad mesa stavili u pećnicu s termometrom za pečenje mesa, možete namjestiti temperaturu.

1. Termometar za pečenje mesa stavite u otvor s lijeve strane u pećnici i zatvorite vrata pećnice. Pazite da se kabel ne priključi!
2. Biračem funkcija namjestite prikladnu vrstu grijanja. Na zaslonu svijetli simbol  i pojavljuje se prikaz temperature u sredini komada mesa uz temperaturu pećnice.
3. Pritiskom na tipku **-** ili **+** namjestite temperaturu u sredini komada mesa. Predložena vrijednost je kod obje tipke 60 °C.
4. Biračem temperature namjestite temperaturu pećnice. Nemojte namjestiti temperaturu višu od 250 °C. Nakon nekoliko sekundi uređaj počinje s grijanjem.

Prikaz temperature u sredini komada mesa podijeljen je u dva dijela pri radu uređaja. Lijevo je trenutna temperatura u sredini komada mesa, a desno je namještena temperatura, npr. 15·75 °C. Trenutna temperatura s lijeve strane prikazuje se tek od 10 °C.

Kada je postignuta namještena temperatura u sredini komada mesa, javlja se zvučni signal. Uređaj prestaje grijati. Na zaslonu je trenutna temperatura u sredini komada mesa jednaka namještenoj, npr. 75·75 °C.

Isključite uređaj na način da birač funkcija okrenete u nulti položaj. Izvadite termometar za pečenje mesa iz otvora u pećnici.

⚠ Upozorenje – Opasnost od opekline!

Pećnica, pribor i termometar za pečenje mesa se jako zagriju. Kada iz pećnice vadite vrući pribor i termometar za pečenje mesa, uvijek koristite kuhinjsku krpu.

Promjena i prekid

Pritiskom na tipku **-** ili **+** možete promijeniti temperaturu u sredini komada mesa u svako vrijeme. Nakon nekoliko sekundi preuzima se promjena.

Za prekid izvadite termometar za pečenje mesa iz otvora u pećnici i komada mesa. Uređaj i dalje grije bez temperature u sredini komada mesa.

Vrstu grijanja i temperaturu pećnice možete uvijek promijeniti pomoću odgovarajućeg birača. Namještena temperatura u sredini komada mesa ostaje pohranjena.

Temperature u sredini mesa različitih namirnica

Koristite nesmrznuto meso. Vrijednosti u tablicama služe samo za orijentaciju. Ovisi o kvaliteti i svojstvima namirnica.

Opsežne podatke o vrsti grijanja i temperaturi pronaći ćete na kraju uputa za uporabu. → "Testirano za vas u našem studiju za kuhanje" na strani 34

Namirnice	Temperatura u sredini komada mesa u °C
Svinjetina	
Svinjska vratina	85-90
Svinjski file, srednje pečen	62-70
Svinjski kare, dobro pečen	72-80
Govedina	
Goveđi file ili rostbif, krvavo pečen	45-52
Goveđi file ili rostbif, srednje pečen	55-62
Goveđi file ili rostbif, dobro pečen	65-75
Teletina	
Teleće pečenje ili lopatica, nemasno	75-80
Teleće pečenje, plećka	75-80
Teleća koljenica	85-90
Janjetina	
Janjeći but, srednje pečen	60-65
Janjeći but, dobro pečen	70-80
Janjeći hrbat, srednje pečen	55-60

Zaštita za djecu

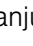
Kako djeca ne bi nehotice uključila uređaj ili promijenila postavke, Vaš uređaj posjeduje osigurač za zaštitu djece.

Napomene


- U osnovnim postavkama možete promijeniti može li se funkcija zaštite za djecu namjestiti ili ne.
→ "Osnovne postavke" na strani 20
- Na eventualno priključenu ploču za kuhanje ne utječe zaštita za djecu na pećnici.

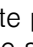
Aktiviranje i deaktiviranje

Za aktiviranje zaštite za djecu birač funkcija mora biti u nultom položaju.

Pritisnite i držite pritisnutu tipku  u trajanju od otprilike 4 sekunde.

Na zaslonu se pojavljuje simbol. Zaštita za djecu je aktivirana.

Napomena: Kada je vrijeme alarma  namješteno, vidi se odbrojavanje. Sve dok je aktivna zaštita za djecu, ne možete promijeniti vrijeme alarma.

Za deaktiviranje ponovno pritisnite i držite pritisnutu tipku  u trajanju od otprilike 4 sekunde sve dok se simbol na zaslonu ne ugasi.

Osnovne postavke

Kako biste optimalno i jednostavno upravljali Vašim uređajem, na raspolaganju su Vam različite postavke. Po potrebi možete promijeniti ove postavke.

Popis osnovnih postavki

Ovisno o opremljenosti Vašeg uređaja nisu dostupne sve osnovne postavke.



Osnovna postavka	Izbor
c 01 Trajanje signala nakon isteka trajanja ili vremena alarma	1 = cca. 10 sekundi 2 = cca. 30 sekundi* 3 = cca. 2 minute
c 02 Vrijeme čekanja do pohranjivanja postavke	1 = cca. 3 sekunde* 2 = cca. 6 sekundi 3 = cca. 10 sekundi
c 03 Zvuk tipki pri dodiru tipke	0 = isključeno 1 = uključeno*
c 04 Svjetlost zaslona	1 = tamno 2 = srednje* 3 = svijetlo
c 05 Prikaz vremena na satu	0 = zatamnjenje vremena na satu 1 = prikaz vremena na satu*
c 06 Moguće aktiviranje zaštite za djecu	0 = ne 1 = da* 2 = da, sa zabavljanjem vrata**
c 07 Svjetlo u pećnici pri radu	0 = ne 1 = da*
c 08 Vrijeme nastavka ventilacije	1 = kratko 2 = srednje* 3 = dugo 4 = vrlo dugo
c 09 Teleskopske izvlačne vodilice naknadno opremljene**	0 = ne* (kod okvira vodilica i 1-struke vodilice na izvlačenje) 1 = da (kod 2- i 3-struke vodilice na izvlačenje)
c 10 Dostupna postavka sabat	0 = ne* 1 = da
c 12 Vraćanje svih vrijednosti na tvorničke postavke	0 = ne* 1 = da

* Tvornička postavka (tvorničke postavke mogu odstupati ovisno o tipu uređaja)

** Nije dostupno kod svih tipova uređaja.

Promjena osnovnih postavki

Birač funkcija mora biti u nultom položaju.

1. Pritisnite i držite pritisnutu tipku  u trajanju od otprilike 4 sekunde.
Na zaslonu se pojavljuje prva osnovna postavka, npr. **20 1 1**.
2. Po potrebi postavku promijenite biračem temperature.
3. Tipkom **+** prelazite na sljedeću osnovnu postavku.
4. Tipkom **-** ili **+** prođite kroz sve osnovne postavke i po potrebi promijenite biračem temperature.
5. Na kraju za potvrdu pritisnite i držite pritisnutu tipku  u trajanju od otprilike 4 sekunde.
Pohranjene su sve osnovne postavke.

Osnovne postavke možete ponovno promijeniti u svakom trenutku.

Napomena: Nakon nestanka struje ostaju pohranjene promjene osnovnih postavki.





Postavka sabat

Pomoću postavke sabat možete namjestiti trajanje preko šezdeset sati. Jela u pećnici su topla, a pećnicu ne morate uključiti ili isključiti.

Pokretanje postavke sabat

Prije korištenja postavke sabat morate je aktivirati u osnovnim postavkama. → "Osnovne postavke" na strani 20

Uređaj grije kod gornjeg i donjeg zagrijavanja. Možete namjestiti temperaturu između 85 °C i 140 °C. Trajanje je podesivo u koracima od pola sata između 24 i 72 sata.

1. Birač funkcija stavite na programe .
Na zaslonu se pojavljuje **SAbB**.
2. Biračem temperature namjestite temperaturu.
3. Dva puta dodirnite tipku .
4. Pritiskom na tipku **+** ili **-** namjestite trajanje.

Napomena: Vrijeme kraja ne možete pomaknuti. Nakon nekoliko sekundi uređaj počinje s grijanjem. Na zaslonu se vidi odbrojavanje trajanja.

Kada je isteklo trajanje postavke sabat, javlja se zvučni signal. Uređaj prestaje grijati. Na zaslonu je trajanje na nuli.

Isključite uređaj na način da birač funkcija okrenete u nulti položaj.

Promjena i prekid

Nakon pokretanja ne možete više promijeniti postavke. Ako želite prekinuti postavku sabat, isključite uređaj na način da birač funkcija okrenete u nulti položaj.

Čišćenje

Uz brižljivu njegu i čišćenje Vaš mikrovalni uređaj ostaje dugo lijep i funkcionalan. Kako ćete ispravno njegovati i čistiti Vaš uređaj, objašnjavamo Vam na ovom mjestu.

Primjerena sredstva za čišćenje

Kako se različite površine ne bi oštetile krivim sredstvima za čišćenje, pridržavajte se uputa u tablici. Ovisno o tipu uređaja nema svih područja kod Vašeg uređaja.

Oprez!

Površinska oštećenja

Ne koristite

- oštra ili abrazivna sredstva za čišćenje,
- sredstva za čišćenje s velikim udjelom alkohola,
- tvrde jastučice za ribanje ili spužve za čišćenje,
- visokotlačni ili parni čistač,
- posebna sredstva za toplo čišćenje.

Nove spužvaste krpe prije upotrebe temeljito isperite.

Savjet: Posebna sredstva za čišćenje i njegu možete kupiti kod servisne službe. Pridržavajte se podataka proizvođača.

Upozorenje – Opasnost od opekline!

Uređaj postaje jako vruć. Nikada ne dodirujte vruće unutarnje površine komore za pečenje i grijače. Uređaj uvijek ostavite da se ohladi. Djecu držite podalje od pećnice.

Područje	Čišćenje
Uređaj izvana	
Prednja strana od plemenitog čelika	Vruća sapunica: Očistite spužvicom i obrišite mekom krpom. Uvijek odmah uklonite mrlje od kamenca, masti, škroba i bjelancevina. Ispod takvih mrlja može doći do korozije. Kod servisne službe ili u specijaliziranim trgovinama možete naći posebna sredstva za njegu plemenitog čelika koja su primjerena za tople površine. Sredstvo za njegu nanosite mekom krpom u tankom sloju.
Plastika	Vruća sapunica: Očistite spužvicom i obrišite mekom krpom. Nemojte koristiti sredstva za čišćenje stakala ili strugače za staklo.
Lakirane površine	Vruća sapunica: Očistite spužvicom i obrišite mekom krpom.
Upravljačka ploča	Vruća sapunica: Očistite spužvicom i obrišite mekom krpom. Nemojte koristiti sredstva za čišćenje stakala ili strugače za staklo.
Stakla na vratima	Vruća sapunica: Očistite spužvicom i obrišite mekom krpom. Nemojte koristiti strugač za staklo ili metalnu nehrđajuću spužvicu za čišćenje.

Ručka na vratima	Vruća sapunica: Očistite spužvicom i obrišite mekom krpom. Ako sredstvo za uklanjanje kamenca dospije na ručku na vratima, odmah ga obrišite. U suprotnom ove mrlje više ne možete odstraniti.
------------------	--

Uređaj iznutra

Emajlirane površine	Vruća sapunica ili voda s octom: Očistite spužvicom i obrišite mekom krpom. Navlažite zapečene ostatke hrane vlažnom krpom i sapunicom. Kod velikih zaprljanja koristite metalnu nehrđajuću spužvicu za čišćenje ili sredstvo za čišćenje pećnice. Oprez! Nikada ne koristite sredstvo za čišćenje pećnice u toploj pećnici. Mogu nastati oštećenja na emajlu. Prije sljedećeg zagrijavanja potpuno uklonite ostatke iz pećnice i s vrata uređaja. Nakon čišćenja pećnicu ostavite otvorenu kako bi se osušila. Najbolje koristite funkciju čišćenja. → "Funkcija čišćenja" na strani 23 Napomena: Zbog ostataka hrane mogu nastati bijele naslage. One su neopasne i ne utječu na rad pećnice. Po potrebi ih uklonite limunskom kiselinom.
Stakleni poklopac svjetla u pećnici	Vruća sapunica: Očistite spužvicom i obrišite mekom krpom. Kod jako zaprljane površine koristite sredstvo za čišćenje pećnice.
Poklopac vrata	od plemenitog čelika: Koristite sredstva za čišćenje plemenitog čelika. Pridržavajte se uputa proizvođača. Ne koristite sredstva za čišćenje plemenitog čelika. od plastike: Očistite vrućom sapunicom i krpom za pranje posuđa. Obrišite mekom krpom. Ne koristite sredstvo za čišćenje stakala ili strugač za staklo. Za čišćenje skinite poklopac vrata.
Okvir vodilica	Vruća sapunica: Navlažite i očistite spužvicom ili četkicom.
Izvlačni sustav	Vruća sapunica: Očistite spužvicom ili četkicom. Ne skidajte mazivo na izvlačnim vodilicama, najbolje ih čistite umetnute. Ne perite u perilici posuđa.
Pribor	Vruća sapunica: Navlažite i očistite spužvicom ili četkicom. Kod velikih zaprljanja koristite metalnu nehrđajuću spužvicu za čišćenje.
Termometar za pečenje mesa	Vruća sapunica: Očistite spužvicom ili četkicom. Ne perite u perilici posuđa.

Napomene

- Male razlike u boji ne prednjoj strani uređaja nastaju zbog uporabe različitih materijala poput stakla, plastike ili metala.
- Sjene na staklima vrata koje nalikuju prugama, odbljesci su svjetla žarulje u pećnici.
- Emajl će se na jako visokim temperaturama zapeći. Zbog toga mogu nastati neznatne promjene u boji. To je normalno i ne utječe na funkciju. Rubovi tankih limova ne mogu se u potpunosti emajlirati. Zbog toga mogu biti hrapavi. No to ne utječe negativno na zaštitu od korozije.

Držanje uređaja čistim

Kako ne bi nastala tvrdokorna prljavština, uređaj uvijek držite čistim i odmah uklonite prljavštinu.

⚠ Upozorenje – Opasnost od požara!

Nezapečeni ostaci hrane, masnoća i sok od pečenja mogu se zapaliti. Prije rada uklonite krupnu prljavštinu iz pećnice, s grijaćih elemenata i pribora.

Savjeti

- Pećnicu očistite nakon svakog korištenja. Na ovaj način se prljavština ne može zapeći.
- Uvijek odmah uklonite mrlje od kamenca, masti, škroba i bjelanchevina.
- Koristite univerzalnu tavu za pečenje jako sočnih kolača.
- Za pečenje koristite prikladno posuđe, npr. posudu za pečenje.


Funkcija čišćenja

Čistite pećnicu pomoću funkcije čišćenja "Piroliza". Možete odabrati jedan od tri stupnja čišćenja.


Stupanj	Stupanj čišćenja	Trajanje
1	lagani	oko 1 sat i 15 minuta
2	srednji	oko 1 sat i 30 minuta
3	intenzivni	oko 2 sata

Što je veća prljavština, to bi veći trebao biti stupanj čišćenja. Dovoljno je da čistite pećnicu svaka dva do tri mjeseca. Po potrebi je možete i češće čistiti. Jedno čišćenje potroši oko 2,5-4,8 kWh.

Napomene

- Radi vaše sigurnosti vrata uređaja se automatski zabravljaju od određene temperature. Možete ih ponovno otvoriti nakon što se ugasi simbol za zabavljanje  na zaslonu.
- Svjetlo u pećnici ne svijetli za vrijeme funkcije čišćenja.

⚠ Upozorenje**Opasnost od opekline!**

- Pećnica se za vrijeme čišćenja jako zagrije. Ne otvarajte vrata uređaja. Pustite da se uređaj ohladi. Ne dozvolite djeci pristup.
-  Uređaj se za vrijeme čišćenja jako zagrije s vanjske strane. Nikada ne dodirujte vrata uređaja. Pustite da se uređaj ohladi. Ne dozvolite djeci pristup.

⚠ Upozorenje**Opasnost od oštećenja zdravlja!**

Funkcija čišćenja zagrijava pećnicu na jako visoku temperaturu tako da izgore ostaci od prženja, roštiljanja i pečenja. Pritom se oslobađaju pare koje mogu dovesti do iritacije sluznice. Za vrijeme funkcije čišćenja dobro provjetrite kuhinju. Ne zadržavajte se duže vrijeme u prostoriji. Djecu i kućne ljubimce držite podalje. Pridržavajte se uputa čak i kod vremenske odgode rada s pomaknutim vremenom kraja.

Prije pokretanja funkcije čišćenja

Pećnica mora biti prazna. Izvadite pribor, posuđe i okvire vodilica iz pećnice. Kako ćete objesiti okvire vodilica, pročitajte u odgovarajućem poglavlju.

→ "Okvir vodilica" na strani 25

Očistite vrata uređaja i rubove pećnice u području brtve. Ne čistite brtvu ribanjem i ne skidajte je!

Upozorenje


Opasnost od požara!

- Nezapečeni ostaci hrane, masnoća i sok od pečenja mogu se zapaliti tijekom funkcije čišćenja. Prije svakog pokretanja funkcije čišćenja uklonite grubu prljavštinu iz pećnice. Nemojte čistiti pribor.
- Uređaj se za vrijeme čišćenja jako zagrije s vanjske strane. Nikada nemojte objesiti zapaljive predmete, npr. kuhinjske krpe, na ručku na vratima. Prednja strana uređaja mora biti slobodna. Ne dozvolite djeci pristup.
- U slučaju oštećene brtve na vratima izlazi velika toplina u području vrata. Ne čistite brtvu ribanjem i ne skidajte je. Nikada nemojte raditi s uređajem ako je brtva oštećena ili bez brtve.


Namještanje funkcije čišćenja

Prije nego što namjestite funkciju čišćenja, pazite da se slijedili sve upute za pripremu.


Trajanje je točno unaprijed podešeno za svaki stupanj čišćenja i ne možete ga promijeniti.

1. Biračem funkcija namjestite pirolizu .
2. Biračem temperature namjestite stupanj čišćenja. Na zaslonu se pojavljuje trajanje za svaki stupanj. Funkcija čišćenja se pokreće nakon nekoliko sekundi. Na zaslonu se vidi odbrojavanje trajanja.


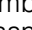
Prozračite kuhinju za vrijeme funkcije čišćenja.

Vrata uređaja se blokiraju kratko nakon početka čišćenja. Na zaslonu se pojavljuje simbol .

Kada je završena funkcija čišćenja, javlja se zvučni signal. Na zaslonu je trajanje na nuli. Isključite uređaj na način da birač funkcija okrenete u nulti položaj.

Vrata uređaja možete ponovno otvoriti kada je pećnica dovoljno hladna i nakon što se ugasi simbol za zabavljanje .

Pomicanje vremena kraja

Vrijeme kraja možete pomaknuti. Prije pokretanja dodirujte tipku  sve dok se na zaslonu ne označi simbol kraja. Pritiskom na tipku  pomaknite kraj na kasniji trenutak.

Nakon pokretanja uređaj prelazi u poziciju čekanja.

Promjena i prekid

Nakon pokretanja ne možete više promijeniti stupanj čišćenja.

Vrijeme kraja može se promijeniti sve dok je uređaj u poziciji čekanja.

Ako želite prekinuti funkciju čišćenja, isključite uređaj na način da birač funkcija okrenete u nulti položaj.

Po potrebi vrata uređaja ostaju zabavljena toliko dugo sve dok se pećnica dovoljno ne ohladi i ne ugasi simbol za zabavljanje na zaslonu.

Nakon završetka funkcije čišćenja

Ostavite pećnicu da se dobro ohladi. Vlažnom krpom obrišite preostali pepeo u pećnici i u području vrata uređaja.

Ponovno objesite okvir vodilica.

Napomena: Zbog prevelikog zaprljanja mogu nastati bijele naslage na emajliranim površinama. To su ostaci namirnica i neopasni su. Oni ne utječu na funkciju. Po potrebi ostatke možete ukloniti limunskom kiselinom.

Okvir vodilica

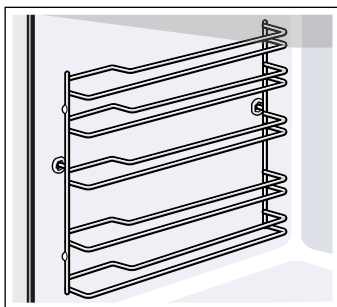
Uz brižljivu njegu i čišćenje Vaš uređaj ostaje dugo lijep i funkcionalan. Ovdje ćete saznati kako ćete skinuti okvir vodilica i kako ga možete očistiti.

Vađenje i stavljanje okvira vodilica

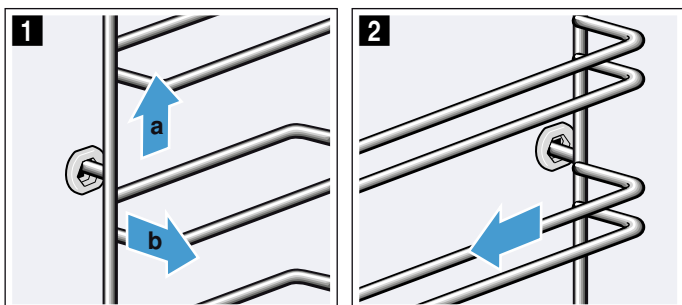
Upozorenje – Opasnost od opekline!

Okviri vodilica postaju jako vrući. Nikada ne dodirujte vruće okvire vodilica. Uvijek pustite da se uređaj ohladi. Ne dozvolite djeci pristup.

Vađenje okvira vodilica



1. Podignite **a** okvir vodilica s prednje strane i izvadite ga **b** (Slika **1**).
2. Zatim povucite cijeli okvir prema naprijed i izvadite ga (Slika **2**).

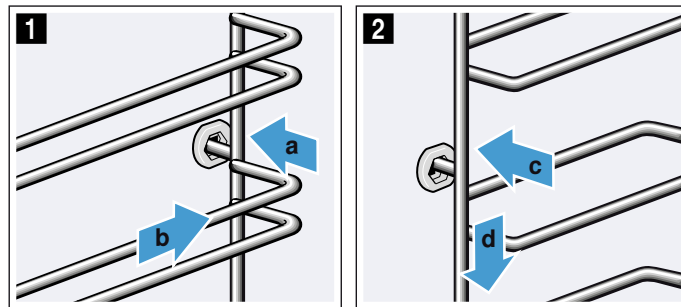


Okvire čistite sredstvom za pranje posuđa i spužvicom za posuđe. Kod tvrdokorne prljavštine koristite četku.

Stavljanje okvira vodilice

Okviri vodilica odgovaraju za montažu samo na desnoj ili lijevoj strani. Kod obje vodilice pazite da su izbočine na prednjoj strani vodilice.

1. Prvo utaknite **a** okvir u stražnji otvor sve dok okvir ne nalegne na stijenku pećnice i pritisnite ga prema natrag **b** (Slika **1**).
2. Zatim ga utaknite **c** u prednji otvor sve dok okvir i ovdje ne nalegne na stijenku pećnice i pritisnite ga prema dolje **d** (Slika **2**).



Vađenje i stavljanje izvlačnih vodilica

Ovisno o tipu uređaja morate kod uređaja s okvirima vodilica promijeniti osnovne postavke na "Teleskopska izvlačna vodilica: da". Molimo pogledajte u poglavlju "Osnovne postavke". → *Stranica 20*

Po potrebi možete na sve razine staviti jednu izvlačnu vodilicu.

Ako je vaš uređaj opremljen ekolizom, izvadite čitavi okvir vodilica iz pećnice za vađenje i stavljanje izvlačnih vodilica. Sloj ekolize bi se mogao oštetiti.

Ako je vaš uređaj opremljen pirolizom/samočišćenjem, prije čišćenja izvadite izvlačne vodilice iz pećnice. Izvlačne vodilice nisu prikladne za pirolizu.

Napomene

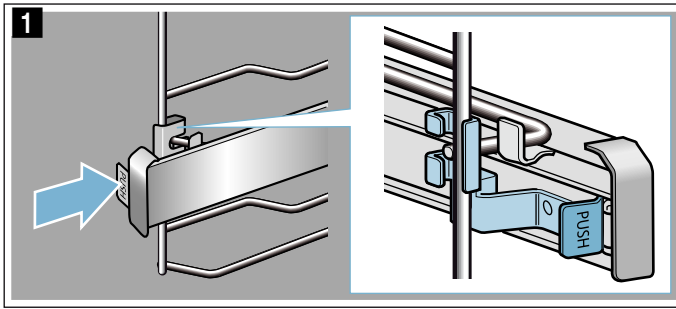
- Izvlačne vodilice koristite samo s univerzalnom tavom, limom za pečenje, rešetkom i priborom koji se stavlja na rešetku. Ostali pribor nije prikladan.
- Izvlačne vodilice nisu prikladne za uređaje s mikrovalovima.

Upozorenje – Opasnost od opekline!

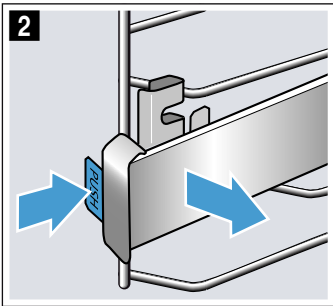
Okviri vodilica postaju jako vrući. Nikada ne dodirujte vruće okvire vodilica. Uvijek pustite da se uređaj ohladi. Ne dozvolite djeci pristup.

Vađenje izvlačnih vodilica

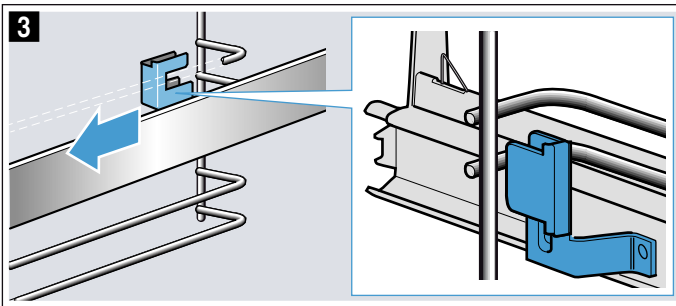
1. Iza vodilice pritisnite "PUSH" i pomaknite vodilicu prema natrag (slika 1).



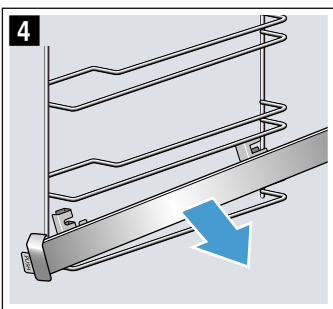
2. Držite pritisnut "PUSH" i zakrenite vodilicu prema van (slika 2).



3. Vodilicu izvlačite prema naprijed sve dok je ne izvučete iz stražnjeg držača (slika 3).



4. Izvadite izvlačnu vodilicu (slika 4)

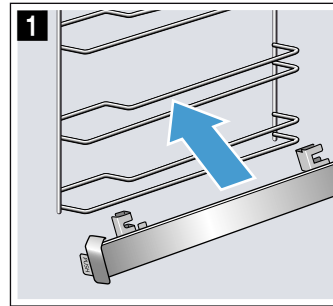


Izvlačne vodilice čistite sredstvom za pranje posuđa i spužvicom za pranje. Kod tvrdokorne prljavštine koristite četku.

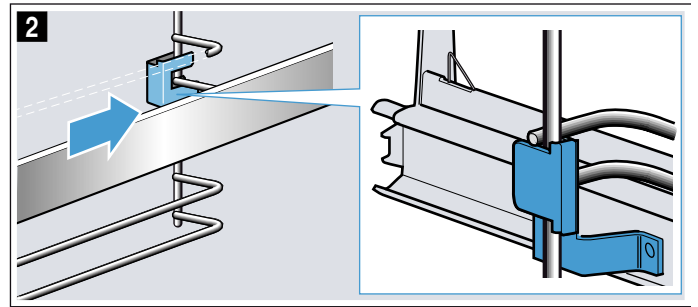
Stavljanje izvlačnih vodilica

Vodilice pristaju samo s desne ili lijeve strane. Prilikom stavljanja pazite na to da se mogu izvući prema naprijed.

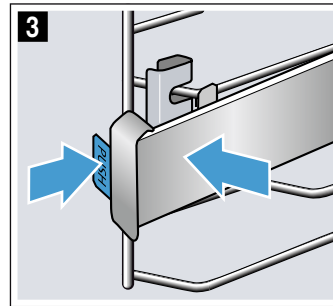
1. Vodilica mora nasjesti između dvije šipke (slika 1).



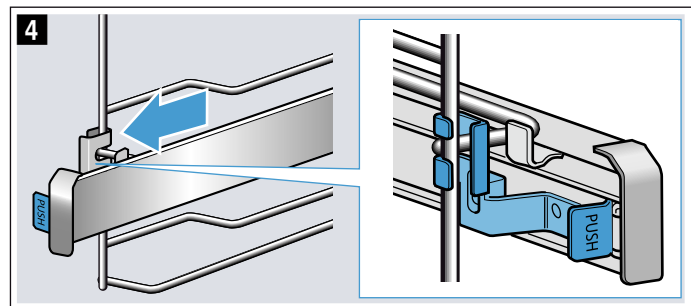
2. Stražnji držač uvucite između donje i gornje šipke (slika 2).



3. Pritisnite "PUSH" i zakrenite vodilicu prema unutra tako da se držač nalazi između obje šipke (slika 3).



4. Otpustite "PUSH", držač će uskočiti u ležište (slika 4). Zatim vodilicu izvučite do graničnika i ponovno je stavite.



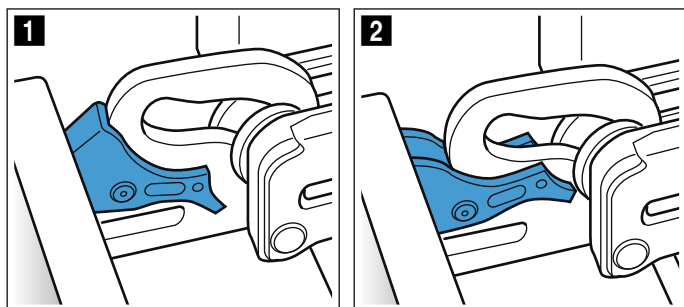
Vrata uređaja

Uz brižljivu njegu i čišćenje Vaš uređaj ostaje dugo lijep i funkcionalan. Ovdje ćete saznati kako ćete skinuti vrata uređaja i kako ih možete očistiti.

Skidanje i stavljanje vrata pećnice

Za čišćenje i skidanje stakala vrata možete skinuti vrata pećnice.

Šarke na vratima pećnice imaju zaporne poluge. Kada su zaporne poluge sklopljene (Slika **1**), vrata pećnice su osigurana. Ne možete ih skinuti. Kada su zaporne poluge za skidanje vrata pećnice rasklopljene (Bild **2**), šarke su osigurane. Ne možete ih zatvoriti.

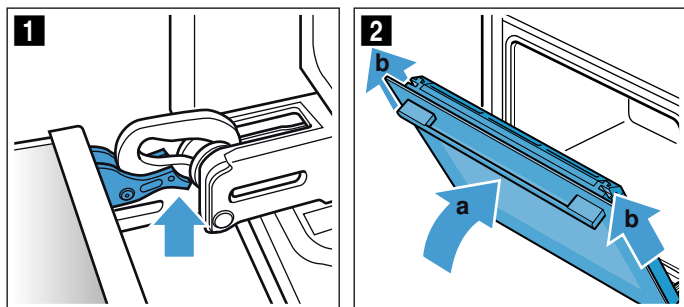


Upozorenje **Opasnost od ozljede!**

- Ako šarke nisu osigurane, možete ih zatvoriti velikom silom. Pripazite da su zaporne poluge skroz sklopljene, odn. skroz rasklopljene kod skidanja vrata pećnice.
- Šarke na vratima uređaja pomiču se prilikom otvaranja i zatvaranja vrata i mogu se zaglaviti. Ne posežite rukom u područje šarki.

Skidanje vrata pećnice

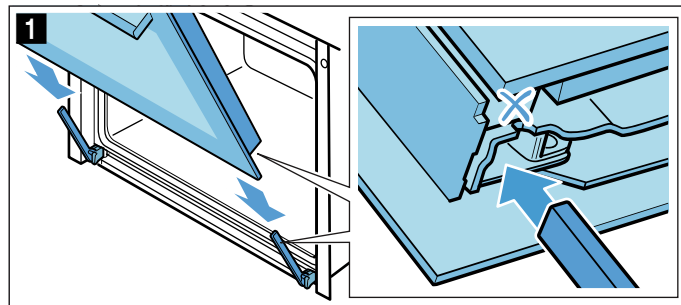
1. Vrata uređaja otvorite do kraja i pritisnite u smjeru uređaja.
2. Rasklopite obje zaporne poluge s lijeve i desne strane (Slika **1**).
3. Zatvorite vrata uređaja do graničnika **a**. Uхватite s obje ruke s lijeve i desne strane **b** i izvucite prema gore (Slika **2**).



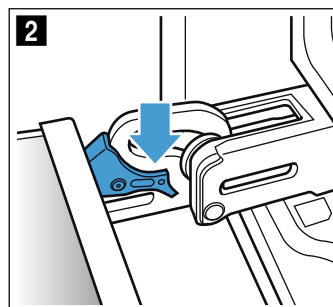
Stavljanje vrata pećnice

Stavite vrata pećnice obrnutim redoslijedom.

1. Kod stavljanja vrata pećnice pripazite na to da šarke usjednu u otvor (Slika **1**). Stavite šarke dolje na prednje staklo i koristite ih kao vodilicu. Pazite da su šarke umetnute u ispravan otvor. Umetanje se mora odvijati lagano i bez otpora. Ukoliko osjetite otpor, provjerite jesu li šarke umetnute u ispravan otvor.



2. Otvorite vrata pećnice do kraja. Ponovno zaklopite obje zaporne poluge (Slika **2**).

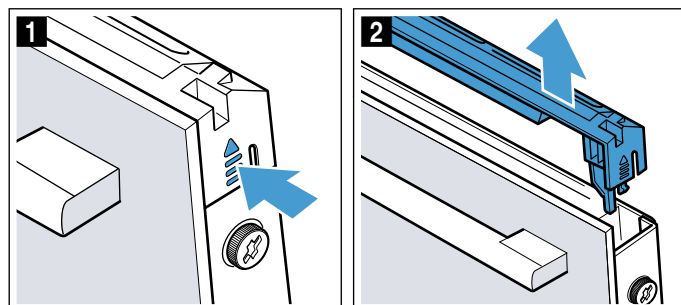


3. Zatvorite vrata pećnice.

Skidanje poklopca vrata

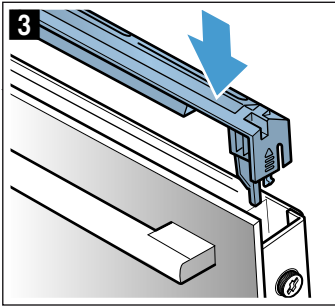
Uložak od plemenitog čelika u poklopcu vrata može promijeniti boju. Kako bi poklopac temeljito očistili, skinite ga. → "Čišćenje" na strani 22

1. Malo otvorite vrata uređaja.
2. Pritisnite poklopac s lijeve i desne strane (Slika **1**).
3. Skinite poklopac (Slika **2**).
Oprezno zatvorite vrata uređaja.



Napomena: Uložak od plemenitog čelika u poklopcu očistite sredstvom za čišćenje plemenitog čelika. Preostali dio poklopca vrata očistite sapunicom i mekanom krpom.

4. Ponovno malo otvorite vrata uređaja. Stavite poklopac i pritisnite ga dok se ne uglati (Slika 3).



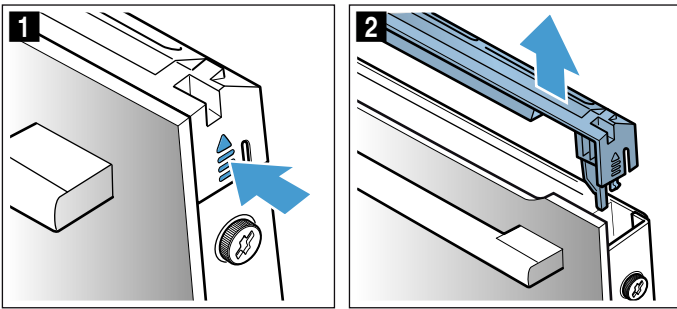
5. Zatvorite vrata uređaja.

Skidanje i postavljanje stakla na vratima pećnice

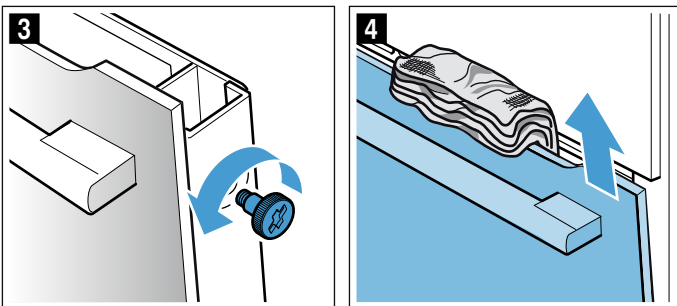
Za bolje čišćenje možete skinuti stakla na vratima pećnice.

Skidanje

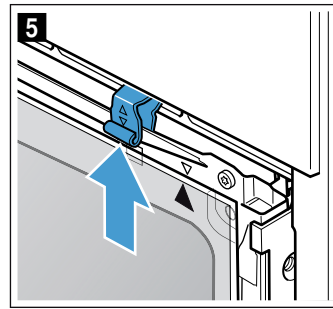
1. Malo otvorite vrata uređaja.
2. Pritisnite poklopac s lijeve i desne strane (Slika 1).
3. Skinite poklopac (Slika 2).



4. Na vratima uređaja s lijeve i desne strane popustite i skinite vijke (Slika 3).
5. Prije nego ponovno zatvorite vrata, umetnite višestruko presavijenu kuhinjsku krp (Slika 4). Prednje staklo izvucite prema gore i položite ga s ručkom prema dolje na ravnu površinu.



6. Na međustaklu oba gornja držača pritisnite prema gore, ali ih ne skidajte (Slika 5). Rukom pridržavajte staklo. Izvadite staklo.



Očistite stakla sredstvom za čišćenje stakla i mekanom krpom.

⚠ Upozorenje

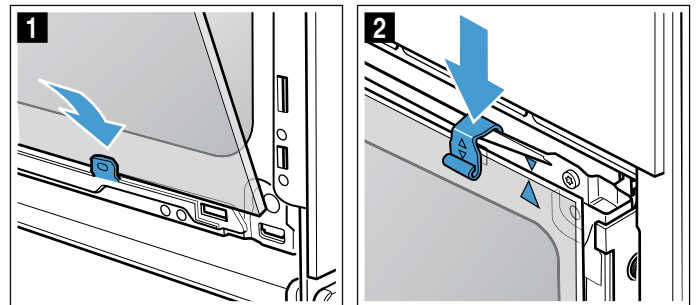
Opasnost od ozljeda!

- Izgrebano staklo na staklu vrata se može raspuknuti. Ne koristite strugač za staklo, oštra ili abrazivna sredstva za čišćenje.
- Šarke na vratima uređaja pomiču se prilikom otvaranja i zatvaranja vrata i mogu se zaglaviti. Ne posežite rukom u područje šarki.

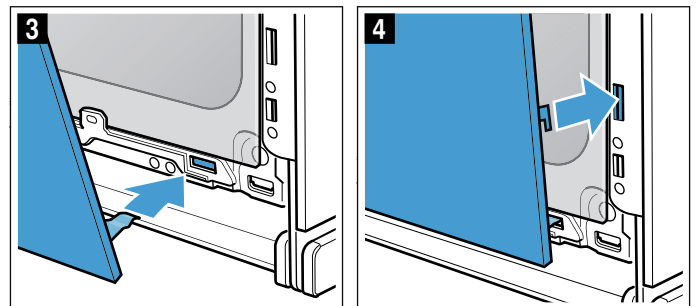
Postavljanje

Prilikom postavljanja unutarnjeg stakla pazite da je strelica u gornjem desnom kutu stakla i da se podudara sa strelicom na limu.

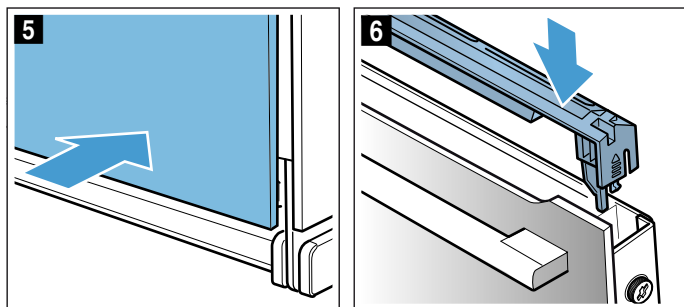
1. Međustaklo umetnite dolje u držač (Slika 1) i pritisnite ga s gornje strane.
2. Oba držača pritisnite prema dolje (Slika 2).



3. Prednje staklo umetnite dolje u držače (Slika 3).
4. Zatvorite prednje staklo tako da su obje gornje kuke nasuprot otvoru (Slika 4).



5. Prednje staklo pritisnite s donje strane dok se ne uglavi (Slika 5).
6. Ponovno malo otvorite vrata uređaja i uklonite kuhinjsku krpu.
7. Ponovno uvrnite oba vijka s lijeve i desne strane.
8. Stavite poklopac i pritisnite ga dok se ne uglavi (Slika 6).



9. Zatvorite vrata uređaja.

Opres!

Pećnicu koristite ponovno tek onda kada su stakla ispravno ugrađena.

? Što učiniti kod smetnji?

Kada se pojavi smetnja, često je riječ samo o sitnici. Prije nego što pozovete servisnu službu, molimo Vas da pokušate sami ukloniti smetnju uz pomoć tablice.

Samostalno otklanjanje smetnji

Tehničke smetnje na uređaju možete često sami lako otkloniti.

Ako jelo ne uspije na optimalan način, na kraju uputa za uporabu naći ćete puno savjeta i napomena za pripremu. → "Testirano za vas u našem studiju za kuhanje" na strani 34

Smetnja	Mogući uzrok	Pomoć/upute
Uređaj ne radi.	Osigurač je neispravan.	Provjerite osigurač u ormariću s osiguračima.
	Nestanak struje	Provjerite radi li kuhinjsko svjetlo ili drugi kuhinjski uređaji.
Na zaslonu treperi vrijeme na satu.	Nestanak struje.	Ponovno namjestite vrijeme na satu.
Uređaj se ne može namjestiti. Na zaslonu svijetli simbol ključa ili SAFE .	Zaštita za djecu je aktivirana.	Deaktivirajte zaštitu za djecu na način da držite pritisnutu tipku sa simbolom ključa otprilike 4 sekunde.
Vrata uređaja ne mogu se otvoriti. Na zaslonu svijetli simbol ključa.	Vrata uređaja su blokirana zaštitom za djecu.	Deaktivirajte zaštitu za djecu na način da držite pritisnutu tipku sa simbolom ključa otprilike 4 sekunde. Blokada se može isključiti u osnovnim postavkama.
Vrata uređaja ne mogu se otvoriti. Na zaslonu svijetli simbol ključa  .	Vrata uređaja su blokirana funkcijom čišćenja.	Pričekajte da se pećnica ohladi i da se ugasi simbol ključa  .
Nakon uključivanja nekog načina rada na zaslonu treperi h .	Uređaj nije dovoljno hladen.	Isključite uređaj, ostavite ga da se ohladi i ponovno uključite način rada.
Uređaj ne grije. Na zaslonu treperi dvotočka. Kod nekih se uređaja dodatno pojavljuje d na zaslonu.	Aktiviran je demonstracijski način rada.	Uređaj kratko odvojite s mreže (isključite osigurač u ormariću s osiguračima) i zatim deaktivirajte demonstracijski način rada u trajanju od otprilike 5 minuta na način da osnovnu postavku c 13 odn. cb postavite na vrijednost 0 . → "Osnovne postavke" na strani 20

⚠ Upozorenje – Opasnost od ozljede!

Nestručni popravci su opasni. Nikada nemojte pokušati sami popraviti uređaj. Popravke smije vršiti samo serviser koji je prošao našu obuku. Ako je uređaj neispravan, nazovite servisnu službu.

⚠ Upozorenje – Opasnost od strujnog udara!

Nestručni popravci su opasni. Popravke smije vršiti samo serviser koji je prošao našu obuku i smije zamijeniti priključne vodove. Ako je uređaj neispravan, izvucite mrežni utikač ili isključite osigurač u ormariću s osiguračima. Nazovite servisnu službu.

Poruke pogrešaka na zaslonu

Ako se na zaslonu prikazuje poruka pogreške sa slovom "E", npr. **E05-32**, dodirnite tipku ☺. Poruka pogreške se resetira. Po potrebi ponovno namjestite vrijeme na satu.

Ako se smetnja jednom pojavila, uređaj ponovno možete koristiti na uobičajen način. Ako se poruka pogreške ponovno prikazuje, nazovite servisnu službu i pritom navedite točnu poruku pogreške i E-br. vašeg uređaja. → "Servisna služba" na strani 31

Maksimalno vrijeme rada

Ako nekoliko sati niste mijenjali postavke na svojem uređaju, uređaj automatski prestaje grijati. Na taj se način sprječava neželjeni stalni rad.

Kada je postignuto maksimalno vrijeme rada, ono se orijentira prema različitim postavkama na uređaju.

Postignuto maksimalno vrijeme rada

Na zaslonu se pojavljuje **FB**.

Birač funkcija okrenite u nulti položaj. Po potrebi možete ponovno namjestiti.

Savjet: Kako se uređaj ne bi neželjeno isključio, npr. u slučaju dugog vremena pripreme jela, namjestite trajanje. Uređaj grije sve dok ne istekne namješteno trajanje.

Zamjena stropne žarulje u pećnici

Ako žarulja u pećnici više ne radi, morate je zamijeniti. Halogene žarulje od 25 W koje su termički postojane na 230 V možete dobiti kod servisne službe ili u specijaliziranim trgovinama.

Držite halogene žarulje služeći se suhom krpom. To im produljuje životni vijek. Koristite samo takve žarulje.

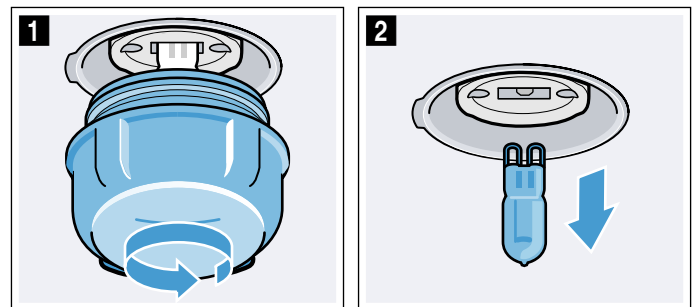
⚠ Upozorenje – Opasnost od strujnog udara!

Kod zamjene svjetla pećnice su kontakti žaruljice pod naponom. Prije zamjene izvucite mrežni utikač ili isključite osigurač u ormariću s osiguračima.

⚠ Upozorenje – Opasnost od opekline!

Uređaj postaje jako vruć. Nikada ne dodirujte vruće unutarnje površine komore za pečenje i grijače. Uređaj uvijek ostavite da se ohladi. Djecu držite podalje od pećnice.

1. Položite kuhinjsku krpu u hladnu pećnicu kako bi izbjegli moguća oštećenja.
2. Odvijte stakleni poklopac ulijevo (Slika **1**).
3. Izvucite žarulju - nemojte je okretati (Slika **2**). Umetnite novu žarulju, pritom pazite na položaj nožica. Žarulju čvrsto utisnite.



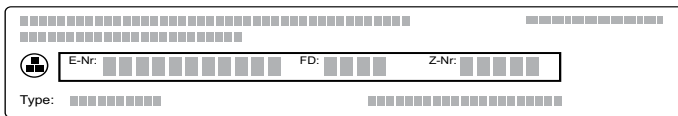
4. Ponovno pričvrstite stakleni poklopac. Ovisno o tipu uređaja stakleni poklopac je opremljen brtvenim prstenom. Prije pričvršćivanja ponovno stavite brtveni prsten.
5. Izvadite kuhinjsku krpu i uključite osigurač štednjaka.

Servisna služba


Ako se Vaš uređaj mora popraviti, stoji Vam na raspolaganju naša servisna služba. Uvijek ćemo naći odgovarajuće rješenje i kako biste izbjegli nepotreban dolazak servisera.

Proizvodni broj (E-br.) i tvornički broj (FD-br.)

Kada nazovete našu servisnu službu, navedite cijeli proizvodni broj (E-br.) i tvornički broj (FD-br.) kako bi vas mogli stručno savjetovati. Označnu pločicu s brojevima naći ćete kada otvorite vrata uređaja. Kod nekih uređaja opremljenih s parom označnu pločicu naći ćete iza ploče.



Kako u slučaju potrebe ne biste trebali predugo tražiti, ovdje možete unijeti podatke vašeg uređaja i telefonski broj servisne službe.

E-br.		FD-br.	
Servisna služba 			

Uzmite u obzir da posjet servisera u slučaju neispravnog rukovanja nije besplatan niti tijekom jamstvenog roka.

Kontakt podatke svih zemalja za najbližu servisnu službu naći ćete ovdje odn. u priloženom popisu servisnih službi.

Imajte povjerenja u kompetentnost proizvođača. Tako ćete biti sigurni da će popravak izvršiti obučeni serviseri koji raspolažu originalnim rezervnim dijelovima za vaš uređaj.

Programi

Pomoću programa možete sasvim jednostavno pripremati jela. Odaberite neki program i uređaj će preuzeti optimalne postavke.

Kako biste postigli dobre rezultate, pećnica ne smije biti prevruća. Ostavite pećnicu da se ohladi i tek onda pokrenite program.

Posuđe

Pridržavajte se napomena proizvođača posuđa.

Prikladno posuđe:

Upotrebljavajte posuđe otporno na toplinu do 300 °C.

Najbolje je prikladno stakleno posuđe ili posuđe od staklokeramike. Roštilj može djelovati kroz stakleni poklopac, a pečenje će dobiti lijepu hrskavu koricu.

Posuđe za pečenje od plemenitog čelika manje su prikladne. Sjajna površina jako reflektira toplinsko zračenje. Jelo će manje potamnjati i meso će biti slabije pečeno. Ako koristite posudu za pečenje od plemenitog čelika, skinite poklopac nakon završetka programa. Prepecite meso na stupnju roštiljanja 3 još 8 do 10 minuta.

Ako koristite posudu za pečenje od emajliranog čelika, željeznog lijeva ili aluminijskog tlačnog lijeva, jelo jače potamni s donje strane. Dodajte nešto malo više tekućine.

Savjet: Ako je umak od pečenja presvijetao ili pretaman, sljedeći put dodajte manje odn. više tekućine.

Neprikladno posuđe:

Neprikladno je posuđe od svijetlog sjajnog aluminijskog, od nepocakljene gline i plastično posuđe ili posuđe s plastičnim ručkama.

Veličina posuđa:

Pečenje treba pokrivati oko dvije trećine dna posude. Tako ćete dobiti lijepi temeljac od pečenja.

Razmak između mesa i poklopca treba iznositi najmanje 3 cm. Meso može tijekom pečenja povećati svoj volumen.

Priprema jela

Duboko smrznutu hranu upotrijebite izravno iz ladice zamrzivača. Za jela od mesa upotrebljavajte svježije namirnice, najbolje na temperaturi hladnjaka.

Savjet: Jako nemasno meso ostaje sočnije ako ga prekrijete slaninom.

Izvažite hranu. Težina vam je potrebna za namještanje programa. Uvijek namjestite sljedeću najveću težinu.

Stavite posudu na rešetku. Uvijek stavite posudu u hladnu pećnicu.

Programi

Kada je pečenje gotovo, možete ga ostaviti da miruje još 10 minuta u isključenoj, zatvorenoj pećnici. Tako se sok od pečenja može bolje rasporediti.

Napomena: Raspon težine je ograničen. Za jako velika jela često nije nemate odgovarajuću posudu, a rezultat pečenja ne bi više bio zadovoljavajući.


Program	Namirnice	Posuđe	Dodavanje tekućine	Razina	Težina za namještanje	Napomene	
01	Pizza s tankim tijestom	zamrznuta, prethodno ispečena	Univerzalna tava s papirom za pečenje	ne	3	Ukupna težina	Pećnica mora biti hladna prije pokretanja. Za neku drugu pizzu slijedite upute na ambalaži.
02	Pizza s debelim tijestom	zamrznuta, prethodno ispečena	Univerzalna tava s papirom za pečenje	ne	3	Ukupna težina	Pećnica mora biti hladna prije pokretanja. Za neku drugu pizzu slijedite upute na ambalaži.
03	Lazanje	zamrznute	Originalna ambalaža	ne	3	Ukupna težina	-
04	Pomfrit	zamrznut	Univerzalna tava s papirom za pečenje	ne	3	Ukupna težina	Stavite jedan pored drugog na univerzalnu tavu.
05	Peciva za podgrijavanje	zamrznuta, prethodno ispečena	Univerzalna tava s papirom za pečenje	ne	3	Ukupna težina	-
06	Gratinirani krumpir	-	Kalup za nabujke bez poklopca	ne	2	Ukupna težina	-
07	Nabujak od tjestenine	s kuhanom tjesteninom	Kalup za nabujke bez poklopca	ne	2	Ukupna težina	-
08	Krumpir za pečenje u pećnici , cijeli	neoguljeni, brašnasti krumpir	Univerzalna tava	ne	3	Ukupna težina	-
09	Varivo s povrćem	vegetarijansko	Visoka posuda za pečenje s poklopcem	prema receptu	2	Ukupna težina	Povrće s duljim vremenom kuhanja (npr. mrkve) izrežite na manje komade nego povrće s kratkim vremenom kuhanja (npr. rajčice)
10	Varivo s mesom	-	Visoka posuda za pečenje s poklopcem	prema receptu	2	Ukupna težina	Meso nemojte prethodno zapeći
11	Gulaš	govedina ili svinjetina izrezana na kockice s povrćem	Visoka posuda za pečenje s poklopcem	prema receptu	2	Ukupna težina	Meso stavite na dno posude i prekritje povrćem. Meso nemojte prethodno zapeći
12	Riba , cijela	spreмна za pečenje, začinjena	Posuda za pečenje s poklopcem	Prekritje dno posude za pečenje	2	Težina ribe	-
13	Pile , nepunjeno	spreмно za pečenje, začinjeno	Posuda za pečenje sa staklenim poklopcem	ne	2	Težina pileta	stavite u posudu s prsima okrenutim prema gore
14	Komadi piletine	spreмно za pečenje, začinjeni	Posuda za pečenje s poklopcem	Prekritje dno posude za pečenje	2	Težina najtežeg komada	-
15	Pureća prsa	po komad, začinjeno	Posuda za pečenje sa staklenim poklopcem	Prekritje dno posude za pečenje, eventualno dodajte do 250 g povrća	2	Težina purećih prsa	-

Program	Namirnice	Posude	Dodavanje tekućine	Razina	Težina za namještanje	Napomene	
16	Patka , nepunjena	sprema za pečenje, začinjena	Posuda za pečenje bez poklopca	ne	2	Težina patke	-
17	Guska , nepunjena	sprema za pečenje, začinjena	Posuda za pečenje bez poklopca	ne	2	Težina guske	-
18	Pirjano govede pečenje	npr. ribeye odrezak, lopatica, orah ili pirjana govedina na kiselo	Posuda za pečenje s poklopcem	Meso prekrijte skoro potpuno tekućinom	2	Težina mesa	Meso nemojte prethodno zapeći
19	Rostbif , srednje pečen	spreman za pečenje, začinjeno	Posuda za pečenje bez poklopca	ne	2	Težina mesa	Meso nemojte prethodno zapeći, stavite u posudu s masnim dijelom okrenutim prema gore
20	Juneća rolada	punjena povrćem ili mesom	Posuda za pečenje s poklopcem	Rolade prekrijte skoro potpuno, npr. juhom ili vodom	2	Težina svih punjenih rolada	Meso nemojte prethodno zapeći
21	Pečenje od mljevenog mesa , svježe	mljeveno meso od govedine, svinjetine ili janjetine	Posuda za pečenje s poklopcem	ne	2	Težina pečenja	Meso nemojte prethodno zapeći
22	Janjeći but , srednje pečen	bez kosti, začinjeno	Posuda za pečenje s poklopcem	Prekrijte dno posude za pečenje, eventualno dodajte do 250 g povrća	2	Težina mesa	Meso nemojte prethodno zapeći
23	Janjeći but , dobro pečen	bez kosti, začinjeno	Posuda za pečenje s poklopcem	Prekrijte dno posude za pečenje, eventualno dodajte do 250 g povrća	2	Težina mesa	Meso nemojte prethodno zapeći
24	Teleće pečenje , prožeto masnoćom	npr. hrbat ili ruža	Posuda za pečenje s poklopcem	Prekrijte dno posude za pečenje, eventualno dodajte do 250 g povrća	2	Težina mesa	Meso nemojte prethodno zapeći
25	Teleće pečenje , nemasno	npr. file ili orah	Posuda za pečenje s poklopcem	Prekrijte dno posude za pečenje, eventualno dodajte do 250 g povrća	2	Težina mesa	Meso nemojte prethodno zapeći
26	Srneći but	bez kosti, posoljen	Posuda za pečenje s poklopcem	Prekrijte dno posude za pečenje, eventualno dodajte do 250 g povrća	2	Težina mesa	-
27	Kunić , cijeli	spreman za pečenje, iznutra začinjeno	Posuda za pečenje sa staklenim poklopcem	Prekrijte dno posude za pečenje, eventualno dodajte do 250 g povrća	2	Težina mesa	-
28	Pečena svinjska vratina	bez kosti, začinjena	Posuda za pečenje sa staklenim poklopcem	Prekrijte dno posude za pečenje, eventualno dodajte do 250 g povrća	2	Težina mesa	Meso nemojte prethodno zapeći
29	Svinjsko pečenje s koricom	npr. plećka, začinjena i zarezana kožica	Posuda za pečenje sa staklenim poklopcem	Prekrijte dno posude za pečenje, eventualno dodajte do 250 g povrća	2	Težina mesa	stavite u posudu s masnim dijelom okrenutim prema gore, kožicu dobro posolite
30	Pečeni svinjski file	začinjen	Posuda za pečenje sa staklenim poklopcem	Prekrijte dno posude za pečenje, eventualno dodajte do 250 g povrća	2	Težina mesa	Meso nemojte prethodno zapeći

Namještanje programa

Uređaj odabire optimalnu vrstu grijanja i namješta vrijeme i temperaturu. Samo morate namjestiti težinu.


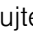
Težina se može namjestiti samo u predviđenom rasponu težine.

1. Birač funkcija stavite na programe .
2. Pritiskom na tipku + ili – namjestite željeni program.
3. Biračem temperature namjestite težinu vašeg jela. Program počinje s radom nakon nekoliko sekundi. Na zaslonu se vidi odbrojavanje trajanja.

Kada je program završen, javlja se zvučni signal. Na zaslonu je trajanje na nuli.

Ako ste zadovoljni s rezultatom pečenja, isključite uređaj na način da birač funkcija okrenete u nulti položaj.

Trajanje programa

Možete zatražiti trajanje namještenog programa. Prije pokretanja dodirujte tipku  sve dok se na zaslonu ne označi simbol trajanja. Ponovno dodirujte tipku  sve dok se ne prikaže program odn. težina.

Ne možete promijeniti unaprijed podešeno trajanje nekog programa.

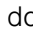
Naknadno pečenje

Čim je program završen i prestane se javljati zvučni signal, možete ponovno namjestiti trajanje pritiskom na tipku +. Uređaj i dalje grije s postavkama programa.

Napomena: Po želji možete često dodatno peći.

Ako ste zadovoljni s rezultatom pečenja, isključite uređaj na način da birač funkcija okrenete u nulti položaj.

Pomicanje vremena kraja

Kod nekih programa možete pomaknuti vrijeme kraja. Prije pokretanja dodirujte tipku  sve dok se na zaslonu ne označi simbol kraja. Pritiskom na tipku + pomaknite kraj na kasniji trenutak.

Nakon pokretanja uređaj prelazi u poziciju čekanja.

Promjena i prekid

Nakon pokretanja ne možete više promijeniti broj programa i težinu.

Vrijeme kraja može se promijeniti sve dok je uređaj u poziciji čekanja.

Ako želite prekinuti program, isključite uređaj na način da birač funkcija okrenete u nulti položaj.

Testirano za vas u našem studiju za kuhanje

Ovdje ćete pronaći izbor jela i optimalne postavke za njih. Pokazat ćemo vam koja je vrsta grijanja i temperatura najprikladnija za vaše jelo. Dobit ćete informacije o prikladnom priboru i razini na koju ga treba postaviti. Dobit ćete savjete o posudu i pripremanju jela.

Napomena: Kod pripremanja namirnica može nastati vodena para u pećnici.

Vaš uređaj je iznimno energetski učinkovit i za vrijeme rada ispušta samo malo topline prema van. Zbog velikih razlika u temperaturi između unutrašnjosti uređaja i vanjskih dijelova uređaja, može se pojaviti kondenzirana voda na vratima, upravljačkoj ploči ili susjednim frontama elemenata. To je normalna, fizikalno uvjetovana pojava. Prethodnim zagrijavanjem ili opreznim otvaranjem vrata može se smanjiti nastajanje kondenzirane vode.

Opće napomene

Preporučene namještene vrijednosti

U tablici ćete naći optimalnu vrstu grijanja za različita jela. Temperatura i trajanje ovise o količini i receptu. Stoga su navedena područja za namještanje. Najprije pokušajte s nižim vrijednostima. Niža temperatura daje ravnomjerniju boju. Po potrebi namjestite višu temperaturu kod sljedećeg pečenja.

Napomena: Vrijeme pečenja ne možete skratiti pečenjem na višim temperaturama. Jela bi bila samo izvana pečena, ali unutra nisu pečena.

Namještene vrijednosti vrijede za umetanje jela u hladnu pećnicu. Ovako možete uštedjeti do 20 posto energije. Ako prethodno zagrijete pećnicu, navedeno vrijeme pečenja je kraće za nekoliko minuta.

Za odabrana jela je potrebno prethodno zagrijati pećnicu, a to je i navedeno u tablici. Vaše jelo i pribor stavite u pećnicu tek nakon zagrijavanja.

Ako želite pripremati prema vlastitom receptu, ravnajte se prema sličnim jelima u tablici. Dodatne informacije naći ćete pod savjetima u nastavku iza tablica.

Izvadite pribor iz pećnice koji vam nije potreban. Na ovaj način ćete dobiti optimalan rezultat pečenja u pećnici i uštedjeti do 20 posto energije.

Vrsta grijanja blagi vrući zrak

Blagi vrući zrak je inteligentna vrsta grijanja za pažljivu pripremu mesa, ribe i sitnog peciva. Uređaj optimalno regulira dovod energije u pećnicu. Namirnice se u fazama pripremaju s preostalom toplinom. Tako ostaju sočnije i manje porumene. Ovisno o pripremi i namirnici možete uštedjeti energiju. Taj se učinak gubi ako prijevremeno otvorite vrata uređaja za vrijeme pečenja ili zagrijavanjem.

Koristite samo originalan pribor isporučen uz uređaj. Optimalno odgovara pećnici i vrstama grijanja. Izvadite pribor iz pećnice koji vam nije potreban.

Stavite jela u hladnu, praznu pećnicu. Držite vrata uređaja zatvorena za vrijeme pečenja. Pecite samo na jednoj razini.

Vrsta grijanja blagi vrući zrak koristi se za određivanje potrošnje energije u načinu rada ventilatora i razreda energetske učinkovitosti.

Pečenje na jednoj razini

Za pečenje na jednoj razinu koristite sljedeće razine:

- visoki kolači odn. kalup na rešetki: razina 2
- plosnati kolači odn. na limu za pečenje: razina 3

Pečenje na više razina

Koristite vrući zrak. Kolači na limovima ili u kalupima umetnuti istovremeno u pećnicu ne moraju biti gotovi u isto vrijeme.

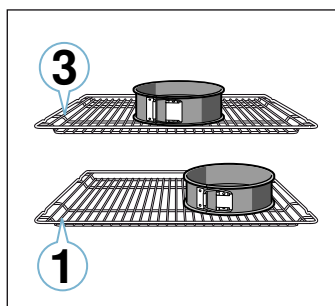
Pečenje na dvije razine:

- Univerzalna tava: razina 3
Lim za pečenje: razina 1
- Kalupi na rešetki
prva rešetka: razina 3
druga rešetka: razina 1

Pečenje na tri razine:

- Lim za pečenje: razina 5
Univerzalna tava: razina 3
Lim za pečenje: razina 1

Istovremenom pripremom jela možete uštedjeti do 45 posto energije. Kalupe stavite jedan pored drugog ili pomaknuto jedan iznad drugog u pećnicu.



Pribor

Koristite samo originalan pribor isporučen uz uređaj. Optimalno odgovara pećnici i načinima rada.

Pazite na to da uvijek koristite prikladan pribor i da ga pravilno gurnete u pećnicu. → "Pribor" na strani 12

Papir za pečenje

Koristite samo papir za pečenje koji je prikladan za odabranu temperaturu. Uvijek izrežite papir za pečenje prikladno dimenzijama lima.

Kolači i pecivo

Vaš uređaj nudi brojne vrste grijanja za pripremanje kolača i sitnog peciva. U tablicama ćete naći optimalne postavke za brojna jela.

Pridržavajte se također napomena u odlomku za dizanje tijesta.

Kalupi za pečenje

Za dobivanje optimalnog rezultata pečenja u pećnici preporučamo Vam tamne metalne kalupe za pečenje.

Kalupi od bijelog lima, keramički kalupi i stakleni kalupi produljuju vrijeme pečenja i kolač ne dobije ravnomjerno boju.

Ako želite koristiti silikonske kalupe, ravnajte se prema podacima i receptima proizvođača. Silikonski kalupi su često manji od normalnih kalupa. Podaci o količini i u receptima mogu biti različiti.

Duboko smrznuti proizvodi

Ne upotrebljavajte jako zaleđene duboko smrznute proizvode. Skinite led s jela.

Duboko smrznuti proizvodi su djelomice neravnomjerno prethodno ispečeni. Neravnomjerna boja ostaje i nakon pečenja.

Kruh i pecivo

Oprez!

U vruću pećnicu nikada ne ulijevajte vodu i ne stavljajte posudu za kuhanje s vodom na dno pećnice. Uslijed promjene temperature mogu nastati oštećenja na emajlu.

Neka jela najbolje uspiju kada ih pečete u nekoliko koraka. Ova jela su navedena u tablici.

Namještene vrijednosti za tijesto za kruh vrijede za tijesto na limu za pečenje kao i za tijesto u pravokutnom kalupu.

Kolači u kalupima

Jelo	Pribor / posuđe	Razina	Vrsta grijanja	Temperatura u °C	Trajanje u minutama
Kolač od miješanog tijesta, jednostavni	Kalup u obliku vijenca/pravokutni kalup	2		140-150	75-85
Kolač od miješanog tijesta, jednostavni, 2 razine	Kalup u obliku vijenca/pravokutni kalup	3+1		140-150	70-85
Kolač od miješanog tijesta, fini	Kalup u obliku vijenca/pravokutni kalup	2		150-170	60-80
Podloga za tortu od miješanog tijesta	Kalup za tortu	3		160-180	20-30
Voćna torta ili torta od sira s podlogom od prhkog tijesta	Kalup s bočnim otvaranjem Ø26 cm	2		170-190	55-80
Tart	Kalup za tart	1		200-240	25-50
Kolač od dizanog tijesta	Kalup s bočnim otvaranjem Ø28 cm	2		150-160	25-35
Kuglof	Kalup za kuglof	2		150-170	50-70
Biskvitna torta, 3 jaja	Kalup s bočnim otvaranjem Ø26 cm	2		160-170	30-35
Biskvitna torta, 6 jaja	Kalup s bočnim otvaranjem Ø28 cm	2		150-160*	30-40

* prethodno zagrijati

Kolači na limu

Jelo	Pribor / posuđe	Razina	Vrsta grijanja	Temperatura u °C	Trajanje u minutama
Kolač od miješanog tijesta s nadjevom	Lim za pečenje	3		160-180	20-45
Kolač od miješanog tijesta, 2 razine	Univerzalna tava + lim za pečenje	3+1		140-160	30-55
Kolač od prhkog tijesta sa suhim nadjevom	Lim za pečenje	2		170-190	30-45
Kolač od prhkog tijesta sa suhim nadjevom, 2 razine	Univerzalna tava + lim za pečenje	3+1		160-170	35-45
Kolač od prhkog tijesta sa sočnim nadjevom	Univerzalna tava	2		160-180	55-95
Kolač od dizanog tijesta sa suhim nadjevom	Lim za pečenje	3		160-180	15-20
Kolač od dizanog tijesta sa suhim nadjevom, 2 razine	Univerzalna tava + lim za pečenje	3+1		150-170	20-30
Kolač od dizanog tijesta sa sočnim nadjevom	Univerzalna tava	3		180-200	30-55
Kolač od dizanog tijesta sa sočnim nadjevom, 2 razine	Univerzalna tava + lim za pečenje	3+1		150-170	45-65
Pletenica od dizanog tijesta	Lim za pečenje	2		160-170	35-40
Biskvitna rolada	Lim za pečenje	3		180-200*	10-15
Savijača, slatka	Univerzalna tava	2		190-200	45-60
Savijača, zamrznuta	Univerzalna tava	3		200-220*	35-45

* prethodno zagrijati


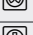



Čajni kolačići

Jelo	Pribor / posuđe	Razina	Vrsta grijanja	Temperatura u °C	Trajanje u minutama
Muffini	Lim za pečenje muffina	2		170-190	20-40
Muffini, 2 razine	Lim za pečenje muffina	3+1		160-170*	20-45
Sitno pecivo od dizanog tijesta	Lim za pečenje	3		150-170	20-30
Sitno pecivo od dizanog tijesta, 2 razine	Univerzalna tava + lim za pečenje	3+1		150-170	25-40
Pecivo od lisnatog tijesta	Lim za pečenje	3		170-190*	20-35
Pecivo od lisnatog tijesta, 2 razine	Univerzalna tava + lim za pečenje	3+1		170-190*	25-45
Pecivo od lisnatog tijesta, 3 razine	Limovi za pečenje + univerzalna tava	5+3+1		170-190*	25-45
Pecivo od paljenog tijesta	Lim za pečenje	3		190-210	35-50
Pecivo od paljenog tijesta, 2 razine	Univerzalna tava + lim za pečenje	3+1		190-210	35-45

* prethodno zagrijati

** prethodno zagrijati 5 min, ne koristite funkciju brzog zagrijavanja

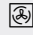
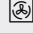
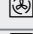
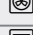
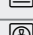




Keksi

Jelo	Pribor / posuđe	Razina	Vrsta grijanja	Temperatura u °C	Trajanje u minutama
Štrcano pecivo	Lim za pečenje	3		140-150**	25-40
Štrcano pecivo, 2 razine	Univerzalna tava + lim za pečenje	3+1		140-150**	25-35
Štrcano pecivo, 3 razine	Limovi za pečenje + univerzalna tava	5+3+1		130-140**	40-55
Keksi	Lim za pečenje	3		140-160	15-25
Keksi, 2 razine	Univerzalna tava + lim za pečenje	3+1		140-160	15-25
Keksi, 3 razine	Limovi za pečenje + univerzalna tava	5+3+1		140-160	15-25
Puslice	Lim za pečenje	3		80-90*	120-150
Puslice, 2 razine	Univerzalna tava + lim za pečenje	3+1		90-100*	100-150
Makroni	Lim za pečenje	3		90-110	20-30
Makroni, 2 razine	Univerzalna tava + lim za pečenje	3+1		90-110	20-35
Makroni, 3 razine	Limovi za pečenje + univerzalna tava	5+3+1		90-110	30-40

* prethodno zagrijati

** prethodno zagrijati 5 min, ne koristite funkciju brzog zagrijavanja

Kruh i pecivo

Jelo	Pribor / posuđe	Razina	Vrsta grijanja	Korak	Temperatura u °C	Trajanje u minutama
Kruh, 750 g (u pravokutnom kalupu i nepečen u kalupu)	Univerzalna tava ili pravokutni kalup	2		-	200-220	20-40
Kruh, 1000 g (u pravokutnom kalupu i nepečen u kalupu)	Univerzalna tava ili pravokutni kalup	2		-	200-220	35-50
Kruh, 1500 g (u pravokutnom kalupu i nepečen u kalupu)	Univerzalna tava ili pravokutni kalup	2		-	200-220	40-60
Lepinja	Univerzalna tava	3		-	240-250	20-25
Pecivo, slatko, svježe	Lim za pečenje	3		-	150-160*	25-35
Pecivo, slatko, svježe, 2 razine	Univerzalna tava + lim za pečenje	3+1		-	150-170*	15-25
Pecivo, slatko	Lim za pečenje	3		-	180-200	20-30
Zapečeni tost, 4 komada	Rešetka	3		-	200-220	15-20
Zapečeni tost, 12 komada	Rešetka	3		-	220-240	15-25

* prethodno zagrijati

Pizza, quiche i pikantni kolači

Jelo	Pribor / posuđe	Razina	Vrsta grijanja	Temperatura u °C	Trajanje u minutama
Pizza, svježa	Lim za pečenje	3		190-210	20-30
Pizza, svježa, 2 razine	Univerzalna tava + lim za pečenje	3+1		180-200	30-40
Pizza, svježa s tankim tijestom	Lim za pizzu	2		250-270*	8-13
Pizza, hladena	Rešetka	3		190-210	10-15
Pizza, zamrznuta s tankim tijestom 1 komad	Rešetka	2		190-210	15-20
Pizza, zamrznuta s tankim tijestom 2 komada	Univerzalna tava + rešetka	3+1		190-210	20-25
Pizza, zamrznuta s debelim tijestom 1 komad	Rešetka	3		180-200	20-25
Pizza, zamrznuta s debelim tijestom 2 komada	Univerzalna tava + rešetka	3+1		190-210	25-30
Mini pizze	Univerzalna tava	3		180-200	15-20
Pikantni kolači u kalupu	Kalup s bočnim otvaranjem Ø28 cm	2		170-190	50-60
Quiche	Kalup za tart, crni lim	2		190-210	25-35
Punjeni jastučići	Kalup za nabujke	2		170-190	65-75
Empanada	Univerzalna tava	2		180-200	35-50
Burek	Univerzalna tava	1		180-200	40-50

* prethodno zagrijati

Savjeti za pečenje

Želite ustanoviti je li kolač potpuno ispečen.	Drvenim štapićem ubodite u najviše mjesto na kolaču. Ako se tijesto nije zalijepilo za štapić, kolač je gotov.
Kolač je splasnuo.	Sljedeći put koristite manje tekućine. Ili smanjite temperaturu u pećnici za 10 °C i produljite vrijeme pečenja. Pridržavajte se navedenih sastojaka i napomena za pripremanje u receptu.
Kolač je u sredini visok, a na rubu niži.	Namastite samo dno kalupa s bočnim otvaranjem. Nakon pečenja kolač pažljivo odvojite nožem.
Voćni sok se prelijeva.	Kada drugi put pečete, koristite univerzalnu tavu.
Sitno pecivo se lijepi jedno za drugo kod pečenja.	Oko svakog komada peciva treba biti razmak od oko 2 cm. Tako ima dovoljno mjesta da se komadi peciva mogu lijepo uzdignuti i zarumeniti sa svih strana.
Kolač je presuh.	Povećajte temperaturu u pećnici za 10 °C i skratite vrijeme pečenja.
Kolač nije dovoljno pečen.	Ako su razina i pribor ispravni, tada po potrebi povećajte temperaturu ili produljite vrijeme pečenja.
Kolač nije dovoljno pečen s gornje strane, a s donje strane je pretaman.	Kada drugi put pečete, stavite kolač u pećnicu jednu razinu više.
Kolač je pretaman s gornje strane, a s donje strane nije dovoljno pečen.	Kada drugi put pečete, stavite kolač u pećnicu jednu razinu niže. Odaberite nižu temperaturu i produljite vrijeme pečenja.
Kolač u kalupu ili pravokutnom kalupu je straga tamniji.	Ne stavljajte kalup za pečenje izravno do stražnje stijenke pećnice već u sredinu na pribor.
Kolač je pretaman.	Kada drugi put pečete, odaberite nižu temperaturu i po potrebi produljite vrijeme pečenja.
Keksi su neravnomjerno ispečeni.	Odaberite malo nižu temperaturu. Papir za pečenje koji strši izvan lima može oslabiti cirkulaciju zraka. Uvijek izrežite papir za pečenje prikladno dimenzijama lima. Pazite na to da se kalup za pečenje ne nalazi izravno ispred otvora na stražnjoj stijenci pećnice. Kod pečenja sitnog peciva, ono treba po mogućnosti biti iste veličine i debljine.
Pekli ste na više razina. Pecivo na gornjem limu je tamnije od onog na donjem limu.	Za pečenje na više razina uvijek odaberite vrući zrak. Kolači na limovima ili u kalupima umetnuti istovremeno u pećnicu ne moraju biti gotovi u isto vrijeme.
Kolač dobro izgleda, ali unutra nije dovoljno pečen.	Pecite malo duže na nižoj temperaturi i po potrebi dodajte malo tekućine. Kod kolača sa sočnim nadjevom najprije ispecite podlogu. Posipajte je bademima ili mrvicama te zatim na to stavite nadjev.
Kolač se ne odvaja od kalupa kada ga pokušate istresti.	Nakon pečenja ostavite kolač da se ohladi još 5 do 10 minuta. Ako se još uvijek ne odvaja od kalupa, još jednom oprezno odignite rub nožem. Ponovno istresite kolač i pokrijte kalup nekoliko puta vlažnom, hladnom krpom. Kada drugi put pečete, namastite kalup i posipajte mrvice.

Nabujci i gratinirana jela

Vaš uređaj nudi brojne vrste grijanja za pripremanje nabujka. U tablicama ćete naći optimalne postavke za brojna jela.

Do koje mjere će se nabujak ispeći ovisi o veličini posuda i o visini nabujka.

Za nabujke i gratinirana jela koristite široko, plitko posuđe. U uskim, visokim posudama jela se trebaju dulje peći i budu tamnija na površini.

Uvijek koristite navedene razine.

Možete pripremati na jednoj razini u kalupima ili s univerzalnom tavom.

- Kalupi na rešetki: razina 2
- Univerzalna tava: razina 3

Istovremenom pripremom jela možete uštedjeti do 45 posto energije. Kalupe stavite jedan pored drugog u pećnicu.

Jelo	Pribor / posude	Razina	Vrsta grijanja	Temperatura u °C	Trajanje u minutama
Nabujak, pikantni, kuhani sastojci	Kalup za nabujke	2		200-220	30-60
Nabujak, slatki	Kalup za nabujke	2		170-190	40-60
Gratinirani krumpir, sirovi sastojci, visine 4 cm	Kalup za nabujke	2		150-170	60-80
Gratinirani krumpir, sirovi sastojci, visine 4 cm, 2 razine	Kalup za nabujke	3+1		150-160	65-80

Perad, meso i riba

Vaš uređaj nudi brojne vrste grijanja za pripremanje peradi, mesa i ribe. U tablicama ćete naći optimalne postavke za neka jela.

Pečenje na rešetki

Pečenje na rešetki je posebice prikladno za veliku perad ili više komada.

Umetnite univerzalnu tavu s rešetkom koja je stavljena na navedenu razinu. Pazite na to da rešetka točno naliježe na univerzalnu tavu. → *"Pribor" na strani 12*

Ovisno o veličini i vrsti pečenja dodajte do ½ litre vode u univerzalnu tavu. Prikuplja se tekućina koja kaplje. Od ovog soka od pečenja možete pripremiti umak. Osim toga tako nastaje manje dima i pećnica će ostati čista.

Pečenje u posudu

Upozorenje – Opasnost od ozljeda zbog napuknutog stakla!

Vruću staklenu posudu za kuhanje odložite na suhi podmetač. Ako je podloga mokra ili hladna, staklo može napuknuti.

Upozorenje – Opasnost od opekline vrućom parom!

Prilikom otvaranja poklopca nakon pečenja može izaći jako vruća para. Podignite poklopac prema dolje kako bi vruća para mogla izaći što dalje od tijela.

Koristite samo posude koje je prikladno za pećnicu. Najprikladnije su staklene posude za kuhanje. Provjerite stane li posuda u pećnicu.

Sjajne posude za pečenje od plemenitog čelika ili aluminijske reflektiraju toplinu kao ogledalo i manje su prikladne. Perad meso i riba sporije se peče i sporije dobiva boju. Koristite višu temperaturu i/ili duže vrijeme pečenja.

Pridržavajte se podataka proizvođača Vaše posude za pečenje.

Otvoreno posuđe

Za pripremanje peradi, mesa i ribe koristite visoku posudu za pečenje. Posudu za pečenje stavite na rešetku. Ako nemate prikladno posuđe, koristite univerzalnu tavu.

Zatvoreno posuđe

Pećnica ostaje kod pripremanja jela u zatvorenom posudu čista. Pazite da poklopac odgovara posudi za pečenje i dobro zatvara. Stavite posudu na rešetku.

Perad, meso i riba može postati hrskavo i u zatvorenoj posudi za pečenje. Stoga koristite posudu za pečenje sa staklenim poklopcem i namjestite višu temperaturu.

Roštiljanje

Ostavite zatvorena vrata uređaja za vrijeme roštiljanja. Nikada ne roštiljajte kada su otvorena vrata uređaja.

Stavite namirnice za pečenje na rešetku. Dodatno umetnite univerzalnu tavu s udubljenjem okrenutim prema vratima pećnice najmanje za jednu razinu niže. Prikuplja se mast koja kaplje.

Po mogućnosti uzmite komade mesa za roštilj slične debljine i težine. Tako ćete ih ravnomjerno ispeći i ostat će fino sočni. Stavite komade mesa za roštilj izravno na rešetku.

Komade mesa za roštilj okrenite hvataljkama za meso. Ako vilicom ubodete meso, ono gubi sok i postaje suho.

Meso posolite tek nakon roštiljanja. Sol izvlači vodu iz mesa.

Napomene

- Grijač za roštiljanje ponovno se uključuje i isključuje, to je normalno. Učestalost ovisi o namještenom stupnju roštiljanja.
- Kod roštiljanja može nastati dim.

Termometar za pečenje mesa

Ovisno o opremi vaš uređaj ima termometar za pečenje mesa. Termometar za pečenje mesa omogućuje vam da na vrijeme ispečete meso. Pročitajte važne napomene za uporabu termometra za pečenje mesa u odgovarajućem poglavlju. Tamo ćete dobiti upute za ubadanje termometra za pečenje mesa, podatke o mogućim vrstama grijanja i još druge informacije. → *"Termometar za pečenje mesa" na strani 18*

Preporučene namještene vrijednosti

Namještene vrijednosti vrijede za umetanje nenapunjene peradi spremne za pečenje, mesa ili ribe na temperaturi hladnjaka u hladnu pećnicu.

U tablici ćete naći podatke za perad, meso i ribu s predloženim težinama. Ako želite pripremati perad veće težine, meso ili ribu, svakako koristite nižu temperaturu. Kod više komada mesa ravnajte se prema težini najtežeg koda za određivanje vremena pečenja. Pojedinačni komadi mesa trebaju biti približno iste veličine.

Što je perad, meso ili riba veća, to je niža temperatura i time duže vrijeme pečenja.

Perad, meso i ribu okrenite nakon otprilike ½ do ⅔ navedenog vremena.

Perad

Kod patke ili guske probodite kožu ispod krila. Na ovaj način može istjecati mast.

Kod pačjih prsa zarezite kožu. Nemojte okretati pačja prsa.

Dodajte peradi u posudi malo tekućine. Dno posuđa treba biti pokriveno tekućinom do visine od oko 1-2 cm.

Kada okrećete perad, pazite da su prsa odnosno koža okrenuta prema dolje.

Pečenje od peradi bit će osobito hrskavo i zlatno-žute boje ako ga pred kraj pečenja premažete maslacem, slanom vodom ili sokom od naranče.

Meso

Nemasno meso premažite po želji s masti ili ga obložite kriškama slanine.

Pečenju od nemasnog mesa dodajte malo tekućine. U staklenom posuđu dno posuđa treba biti pokriveno tekućinom do visine od oko ½ cm.

Kožicu zarezite u obliku križa. Kada okrećete pečenje pazite da je kožica okrenuta prema dolje.

Kada je pečenje gotovo, ostavite ga da miruje još 10 minuta u isključenoj, zatvorenoj pećnici. Tako će se sok od mesa bolje rasporediti. Po potrebi umotajte pečenje u aluminijsku foliju. U navedenom vremenu pečenja nije uključeno preporučeno vrijeme mirovanja.

Perad

Jelo	Pribor / posuđe	Razina	Vrsta grijanja	Temperatura u °C	Trajanje u minutama
Pile, 1,3 kg	Otvoreno posuđe	2		200-220	60-70
Mali komadi piletine, po 250 g	Otvoreno posuđe	3		220-230	30-35
Pileći štapići, nuggets, zamrznuti	Univerzalna tava	3		190-210	20-25
Patka, 2 kg	Otvoreno posuđe	2		180-200	90-110
Pačja prsa, srednje pečena, po 300 g	Otvoreno posuđe	3		210-230	35-40
				3	3-5
Guska, 3 kg	Otvoreno posuđe	2		140	130-140
				160	50-60
Gušćji bataci, po 350 g	Zatvoreno posuđe	2		150-160	80-90
				230-240	30-40
Mlada purica, 2,5 kg	Otvoreno posuđe	2		180-200	75-90
Pureća prsa, bez kosti, 1 kg	Zatvoreno posuđe	2		240-260	80-100
Pureći zabatak, s kostima, 1 kg	Otvoreno posuđe	2		180-200	80-100

Pečenje i pirjanje u posuđu je jednostavnije. Možete jednostavnije izvaditi pečenje s posudom iz pećnice i izravno u posudi pripremiti umak.

Količina tekućine ovisi o vrsti mesa i o materijalu posuđa i o tome koristite li poklopac. Ako pripremate meso u emajliranoj ili tamnoj metalnoj posudi za pečenje, potrebno je nešto više tekućine nego u staklenom posuđu.

Za vrijeme pečenja tekućina ispari u posudi. Po potrebi oprezno dolijevajte tekućinu.

Razmak između mesa i poklopca treba iznositi najmanje 3 cm. Meso može povećati svoj volumen.

Kada pirjate meso, po potrebi ga prije zapecite. Za dobivanje temeljca dodajte vodu, vino, ocat ili slično. Dno posuđa treba biti pokriveno tekućinom do visine od oko 1-2 cm.

Riba

Cijela riba se ne mora okretati. Stavite ribu u pećnicu tako da leži u plivajućem položaju, tako da je ledna peraja prema gore. Odrezani krumpir ili mala vatrostalna posuda u otvoru trbuha osigurava stabilnost položaja.

Vidjet ćete je li riba pečena kada se ledna peraja lako odvaja.

Za pirjanje u posudu dodajte dvije do tri jušne žlice tekućine i malo limunovog soka ili octa.

Meso

Jelo	Pribor / posuđe	Razina	Vrsta grijanja	Korak	Temperatura u °C	Trajanje u minutama
Svinjsko pečenje bez kože, npr. vratina, 1,5 kg	Otvoreno posuđe	2		-	160-170	150-160
Svinjsko pečenje s kožicom, npr. plečka, 2 kg	Otvoreno posuđe	2		1	130-140	135-145
				2	190-200	25-30
Pečeni svinjski file, 1,5 kg	Zatvoreno posuđe	2		-	190-200	100-110***
Svinjski odresci, debljine 2 cm	Rešetka	4		-	3	20-25**
Goveđi file, srednje pečen, 1 kg	Rešetka + univerzalna tava	3		-	210-220****	40-50**
Pirjano goveđe pečenje, 1,5 kg	Zatvoreno posuđe	2		-	200-220	130-150****
Rostbif, srednje pečen, 1,5 kg	Rešetka + univerzalna tava	3		-	200-220****	60-70
Burger, visine 3-4 cm	Rešetka	4		-	3****	25-30
Teleće pečenje, 1,5 kg	Otvoreno posuđe	2		-	160-180	140-160
Teleća koljenica, 1,5 kg	Zatvoreno posuđe	2		-	200-220	125-140
Janjeći but bez kosti, srednje pečen, 1,5 kg	Otvoreno posuđe	2		-	170-190	70-80***
Janjeći hrbat s kostima, srednje pečen, 1,5 kg	Otvoreno posuđe	2		-	180-190	45-55***
Kobasice za roštilj	Rešetka	3		-	3	15-20
Pečenje od mljevenog mesa, 1 kg	Otvoreno posuđe	2		-	170-180	70-80

* prethodno zagrijati

** univerzalnu tavu staviti na razinu 2

*** ne okretati

**** okrenuti 1/2 - 2/3 vremena

***** na početku dodati tekućinu u posudu, komad pečenja treba biti min. do 2/3 u tekućini

Riba

Jelo	Pribor / posuđe	Razina	Vrsta grijanja	Temperatura u °C	Trajanje u minutama
Riba, na žaru, cijela 300 g, npr. pastrva	Rešetka	2		160-180	20-30***
Riba, na žaru, cijela 1,5 kg, npr. losos	Rešetka	2		170-190	30-40***
Ribljí file, kotlet, na žaru, debljine 2-3 cm	Rešetka	4		3	12-22**
Ribljí file, pirjani, naravni, debljine 2-3 cm	Zatvoreno posuđe	2		170-190	35-45
Riba, pirjana, cijela 300 g, npr. pastrva	Zatvoreno posuđe	2		170-190	40-50
Riba, pirjana, cijela 1,5 kg, npr. losos	Zatvoreno posuđe	2		180-200	55-65

* prethodno zagrijati

** univerzalnu tavu staviti na razinu 2

** univerzalnu tavu staviti ispod rešetke

Savjeti za pečenje, pirjanje i roštiljanje

Pećnica je jako zaprljana.	Hranu pripremajte u zatvorenoj posudi za pečenje ili koristite lim za roštiljanje. Kada koristite lim za roštiljanje, postići ćete optimalne rezultate pečenja. Lim za pečenje možete kupiti kao poseban pribor.
Pečenje je pretamno, a korica mjestimično izgorjela i/ili je pečenje presuho.	Provjerite razinu na koju ste stavili pečenje u pećnicu i temperaturu. Kada drugi put pečete, odaberite nižu temperaturu i po potrebi skratite vrijeme pečenja.
Korica je pretanka.	Povećajte temperaturu ili nakon završetka vremena pečenja kratko uključite roštilj.
Pečenje izgleda dobro, ali je umak zagorio.	Sljedeći put odaberite manju posudu za pečenje i po potrebi dodajte više tekućine.
Pečenje izgleda dobro, ali je umak presvijetao i vodenast.	Sljedeći put odaberite veću posudu za pečenja i po potrebi dodajte manje tekućine.
Meso je zagorjelo kod pirjanja.	Posuda za pečenje i poklopac moraju odgovarati jedno drugom i dobro zatvarati. Smanjite temperaturu i po potrebi dodajte još tekućine za vrijeme pirjanja.
Komadi mesa za roštilj postaju presuhi.	Meso solite tek nakon roštiljanja. Sol izvlači vodu iz mesa. Ne ubadajte komade mesa za roštilj kod okretanja. Koristite hvataljke za meso.

Povrće i prilazi

Ovdje ćete naći podatke o pripremanju povrća na žaru, krumpira i duboko smrznutih proizvoda od krumpira.

Pridržavajte se podataka u tablici.

Jelo	Pribor / posuđe	Razina	Vrsta grijanja	Temperatura u °C	Trajanje u minutama
Povrće na žaru	Univerzalna tava	5		3	10-15
Pečeni krumpir, prepolovljen	Univerzalna tava	3		160-180	45-60
Proizvodi od krumpira, zamrznuti npr. pomfrit, kroketi, punjeni jastučići od krumpira, prženi ribani krumpir	Univerzalna tava	3		200-220	25-35
Pomfrit, 2 razine	Univerzalna tava + lim za pečenje	3+1		190-210	30-40

Slastice

U svojem uređaju možete sami pripremati soufflé i jogurt.

Soufflé

Soufflé možete pripremati i u vodenoj kupelji u univerzalnoj tavi. U tu svrhu stavite univerzalnu tavu na razinu 2.

Jogurt

Izvadite pribor i okvire vodilica iz pećnice. Pećnica mora biti prazna.

1. Zagrijte 1 litru mlijeka (3,5 % mliječne masti) na ploči za kuhanje na 90 °C te ga ostavite da se ohladi na temperaturu od 40 °C.

Kod trajnog mlijeka dovoljno ga je zagrijati na 40 °C.

2. Umiješajte 150 g jogurta (na temperaturi iz hladnjaka).
3. Ulijte u šalice ili male staklenke i prekrijte ih folijom za održavanje svježine.
4. Šalice ili staklenke stavite na dno pećnice i namjestite kako je navedeno u tablici.
5. Nakon pripreme jogurt ostavite da se ohladi u hladnjaku.

Jelo	Pribor / posuđe	Razina	Vrsta grijanja	Temperatura u °C	Trajanje u minutama
Jogurt	Kalupi za porcije	Dno pećnice		40-45	8-9h
Soufflé u kalupima za porcije	Kalupi za porcije	2		160-180	35-45

Akrilamid u namirnicama

Akrilamid nastaje ponajviše kod proizvoda od žitarica i krumpira poput čipsa, prženih krumpirića tosta, peciva, kruha ili finih kolača (keksa, medenjaka, spekulaas keksa) koji se pripremaju na visokoj temperaturi.

Savjeti za pripremanje hrane s malim udjelom akrilamida

Općenito	<ul style="list-style-type: none"> ■ Vrijeme pečenja neka bude što kraće. ■ Jela zapecite tako da budu zlatno-žute, ne previše tamne boje. ■ Veliki, debeli komadi pečene hrane sadrže manje akrilamida.
Pečenje	S gornjim i donjim zagrijavanjem na najviše 200 °C. S vrućim zrakom na najviše 180 °C.
Keksi	S gornjim i donjim zagrijavanjem na najviše 190 °C. S vrućim zrakom na najviše 170 °C. Jaje ili žumanjak smanjuju stvaranje akrilamida.
Pommes frites pečeni u pećnici	Ravnomjerno i u jednom sloju raspodijelite po limu za pečenje. Pecite otprilike 400-600 g po limu kako se krumpirići ne bi isušili i kako bi bili hrskavi.

Lagano pečenje

Lagano pečenje je polagano pečenje na niskoj temperaturi. Stoga se zove i niskotemperaturno pečenje.

Lagano pečenje je idealno za najfinije komade mesa (npr. mekane komade govedine, teletine, svinjetine, janjetine ili peradi) koje želite ispeći na sekundu ili tako da ostanu ružičasti u sredini. Meso ostaje vrlo sočno i mekano.

Vaša prednost: Imate veliku slobodu kod planiranja različitih jela jer se meso koje je pečeno laganim pečenjem može lako držati na toplome. Za vrijeme pečenja meso ne morate okretati. Držite vrata uređaja zatvorena kako biste zadržali ravnomjernu temperaturu pečenja.

Koristite samo svježe i higijenski besprijekorno meso bez kosti. Pažljivo odstranite žilice i masne rubove. Kod laganog pečenja masnoća razvija jaki specifični okus. Možete koristiti i začinjeno ili marinirano meso. Koristite svježe, nesmrznuto meso.

Nakon laganog pečenja meso možete odmah narezati. Nije potrebno mirovanje. Zahvaljujući posebnoj metodi pečenja meso uvijek bude ružičasto, ali nije sirovo ili slabije pečeno.

Temperatura za lagano pečenje i vrijeme pečenja ovise o veličini, debljini i kvaliteti mesa. Stoga su navedena područja za namještanje.

Napomena: Nije moguće odgoditi rad uređaja s vremenom kraja kod laganog pečenja.

Posuđe







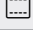







Koristite plitko posuđe, npr. porculanski ili stakleni pladanj za posluživanje. Posudu stavite u pećnicu da se zagrije.

Stavite otvoreno posuđe uvijek na razinu 2 na rešetku.

Dodatne informacije ćete naći pod savjetima za lagano pečenje u nastavku iza tablica.

Pokrenite rad uređaja samo kada je pećnica potpuno hladna. Pustite da se pećnica zajedno s posuđem dobro zagrije otprilike 15 minuta.

Na kuhalištu meso popržite u vrlo vrućoj tavi sa svih strana, čak i na krajevima. Odmah ga stavite u zagrijano posuđe. Posuđe zajedno s mesom vratite u pećnicu i lagano pecite.

Jelo	Pribor / posuđe	Razina	Vrsta grijanja	Trajanje zapečenja u minutama	Temperatura u °C	Trajanje u minutama
Pačja prsa, po 300 g	Otvoreno posuđe	2		6-8	95*	60-70
File pilećih prsa, po 200 g, dobro pečeni	Otvoreno posuđe	2		4	120*	70-80
Pureća prsa, bez kosti, debljine 6,5-8,5 cm, 1 kg, dobro pečena	Otvoreno posuđe	2		6-8	120*	140-180
Pečeni svinjski file, debljine 5-6 cm, 1,5 kg	Otvoreno posuđe	2		6-8	85*	150-210
Svinjski file, cijeli	Otvoreno posuđe	2		4-6	85*	75-100
Goveđa ruža, debljine 6-7 cm, 1,5 kg, dobro pečena	Otvoreno posuđe	2		6-8	100*	160-220
Goveđi file, debljine 4-6 cm, 1 kg	Otvoreno posuđe	2		6-8	85*	90-150
Rostbif, debljine 5-6 cm, 1,5 kg	Otvoreno posuđe	2		6-8	85*	120-180
Goveđi medaljoni/ramstek, debljine 4 cm	Otvoreno posuđe	2		4	80*	40-80
Teleći orah, debljine 7-10 cm, 1,5 kg	Otvoreno posuđe	2		6-8	85*	250-310
Teleći file, cijeli	Otvoreno posuđe	2		4-6	85*	100-160
Teleći medaljoni, debljine 4 cm	Otvoreno posuđe	2		4	80*	50-70
Janjeći hrbat, bez kosti, po 200 g	Otvoreno posuđe	2		4	85*	30-70
Janjeći but bez kosti, 1 kg	Otvoreno posuđe	2		6-8	95*	150-210

* prethodno zagrijati

Savjeti za lagano pečenje

Pačja prsa lagano pecite.	Položite pačja prsa u hladnu tavu i najprije zapećite kožicu. Nakon laganog pečenja zapržite prsa oko 3 do 5 minuta da dobiju hrskavu kožicu.
Meso pečeno laganim pečenjem nije tako vruće kao meso pečeno na uobičajeni način.	Kako se ispečeno meso ne bi prebrzo ohladilo, zagrijte tanjure i poslužite vrlo vruće umake.

Sušenje

S vrućim zrakom možete izvrsno sušiti. Kod ovog načina konzerviranja je sačuvana aroma zbog isparavanja vode.

Koristite samo besprijekorno voće, povrće i začinsko bilje i temeljito ga operite. Obložite rešetku papirom za pečenje ili pergamentnim papirom. Voće ostavite da se dobro ocijedi te ga osušite.

Po potrebi ga narežite na komade jednake veličine ili tanke kriške. Neoguljeno voće stavite na koru tako da su izrezani komadi mesa okrenuti prema gore. Pazite na to da voće kao i gljive ne rasporedite jedne poviše drugih na rešetku.

Povrće naribajte i potom ga blanširajte. Blanširano povrće ostavite da se dobro ocijedi te ga ravnomjerno rasporedite na rešetki.

Začinsko bilje osušite sa stabljikom. Ravnomjerno položite začinsko bilje tako da je lagano nagomilano na rešetki.



Za sušenje koristite sljedeće razine:

- 1 rešetka: razina 3
- 2 rešetke: razina 3+1

Nekoliko puta okrenite sočno voće i povrće. Osušeno voće odmah nakon sušenja odvojite s papira.

U tablici ćete naći postavke za sušenje različitih namirnica. Temperatura i trajanje ovise o vrsti, vlažnosti, dozrelosti i debljini namirnica za sušenje. Što dulje ostavite namirnice da se suše, to će bolje biti konzervirane. Što ih tanje narežete, to će se bolje osušiti i zadržati svoju aromu. Stoga su navedena područja za namještanje.

Ako želite osušiti druge namirnice, ravnajte se prema sličnim namirnicama u tablici.

Voće, povrće i začinsko bilje	Pribor	Vrsta grijanja	Temperatura u °C	Trajanje u satima
Koštunjavo voće (kolutići jabuka, debljine 3 mm, po rešetki 200 g)	1-2 rešetke		80	4-8
Korjenasto povrće (mrkve), naribano, blanširano	1-2 rešetke		80	4-7
Gljive narezane na ploškice	1-2 rešetke		80	5-8
Začinsko bilje, očišćeno	1-2 rešetke		60	2-5

Ukuhavanje

U Vašem uređaju možete ukuhivati voće i povrće.

Upozorenje – Opasnost od ozljede!

Ako niste dobro ukuhali namirnice, staklenke bi se mogle raspuknuti. Pridržavajte se podataka za ukuhavanje.

Staklenke

Koristite samo čiste i neoštećene staklenke. Koristite samo čiste i neoštećene gumene prstenove otporne na toplinu. Prije provjerite kopče i opruge.

Kod ukuhavanja koristite samo staklenke iste veličine i s istim namirnicama. U pećnicu istodobno možete staviti najviše šest staklenki od ½, 1 ili 1½ litre. Ne koristite veće ili više staklenke. Poklopci bi mogli puknuti.

Staklenke se ne smiju dodirivati u pećnici za vrijeme ukuhavanja.

Priprema voća i povrća

Koristite samo besprijekorno voće i povrće. Temeljito ga operite.

Ovisno o vrsti voće odn. povrće ogulite, očistite od koštica i narežite na sitne komade te staklenke napunite do otprilike 2 cm ispod ruba.

Voće: Voće u staklenkama prelijte vrućom otopinom šećera koja se ne pjeni (cca. 400 ml na staklenku od 1 litre). Na jednu litru vode:

- cca. 250 g šećera za slatko voće
- cca. 500 g šećera za kiselo voće

Povrće: Povrće u staklenkama prelijte vrućom, prokuhanom vodom.

Obrišite rubove staklenki, moraju biti čisti. Na svaku staklenku stavite vlažni gumeni prsten i poklopac. Staklenke zatvorite kopčama. Staklenke stavite u univerzalnu tavu tako da se ne dodiruju. Ulijte 500 ml vruće vode (cca. 80 °C) u univerzalnu tavu. Namjestite kako je navedeno u tablici.

Završetak ukuhavanja

Voće: Nakon nekog vremena se u kratkim razmacima pojavljuju mjehurići. Uređaj isključite čim se u svim staklenkama pojave mjehurići. Staklenke izvadite iz pećnice nakon navedenog vremena dogrijavanja.

Povrće: Nakon nekog vremena se u kratkim razmacima pojavljuju mjehurići. Čim se u svim staklenkama pojave mjehurići, temperaturu snizite na 120 °C i staklenke ostavite u zatvorenoj pećnici da se i dalje pojavljuju mjehurići kako je navedeno u tablici. Nakon tog vremena isključite uređaj i iskoristite akumuliranu toplinu još nekoliko minuta kako je navedeno u tablici.

Izvadite staklenke nakon ukuhavanja iz pećnice i stavite ih na čistu krpu. Ne odlažite vruće staklenke na hladnu ili vlažnu podlogu, mogle bi se raspuknuti. Pokrijte staklenke kako biste ih zaštitili od propuha. Kopče skinite tek kada su staklenke hladne.

Navedena vremena u tablici služe samo za orijentaciju za ukuhavanje voća i povrća. Na vrijeme mogu utjecati, sobna temperatura, broj staklenki, količina, toplina i kvaliteta sadržaja u staklenki. Podaci se odnose na okrugle staklenke od 1 litre. Prije prebacivanja odn. isključivanja provjerite pojavljuju li se mjehurići u pravilnim razmacima. Mjehurići se pojavljuju nakon 30-60 minuta.

Jelo	Pribor / posude	Razina	Vrsta grijanja	Korak	Temperatura u °C	Trajanje u minutama
Povrće, npr. mrkve	Staklenke od 1 litre	1		1.	160-170	do pjenjenja: 30-40
				2.	120	od pjenjenja: 30-40
				3.	-	Akumulirana toplina: 30
Povrće, npr. krastavci	Staklenke od 1 litre	1		1.	160-170	do pjenjenja: 30-40
				2.	-	Akumulirana toplina: 30
Koštichavo voće, npr. trešnje, šljive	Staklenke od 1 litre	1		1.	160-170	do pjenjenja: 30-40
				2.	-	Akumulirana toplina: 35
Koštunjavo voće, npr. jabuke, jagode	Staklenke od 1 litre	1		1.	160-170	do pjenjenja: 30-40
				2.	-	Akumulirana toplina: 25

Dizanje tijesta

Vaše se tijesto znatno brže diže nego na sobnoj temperaturi i neće se isušiti. Pokrenite rad uređaja samo kada je pećnica potpuno hladna.

Tijesto uvijek ostavite da se diže dvaput. Pridržavajte se vrijednosti u tablicama za 1. i 2. dizanje tijesta (vrijeme dizanja i mirovanja tijesta).

Vrijeme dizanja tijesta

Tijesto stavite u zdjelu otpornu na toplinu, a potom na rešetku. Namjestite kako je navedeno u tablici.

Za vrijeme dizanja tijesta ne otvarajte vrata uređaja jer u suprotnom izlazi vlaga. Nemojte pokriti tijesto.


Za vrijeme rada uređaja nastaje kondenzat i staklo na vratima se zamagli. Nakon dizanja tijesta obrišite pećnicu. Ostatke kamenca otopite s malo octa i obrišite čistom vodom.

Vrijeme mirovanja tijesta

Tijesto stavite na razinu navedenu u tablici.

Ako želite prethodno zagrijati pećnicu, tijesto ostavite da miruje izvan uređaja na toplom mjestu.

Temperatura i vrijeme dizanja tijesta ovise o vrsti i količini sastojaka. Stoga vrijednosti u tablici služe samo za orijentaciju.

Jelo	Pribor / posude	Razina	Vrsta grijanja	Korak	Temperatura u °C	Trajanje u minutama
Dizano tijesto, lagano	Zdjela	2		1.	35-40	25-30
	Lim za pečenje	2		2.	35-40	10-20
Dizano tijesto, teško i masno	Zdjela	2		1.	35-40	60-75
	Posude otporno na toplinu	2		2.	35-40	45-60

Odmrzavanje

Prikladno za odmrzavanje duboko smrznutog voća, povrća i sitnog peciva. Perad, meso i ribu odmrznite u hladnjaku. Nije prikladno za torte s kremom ili šlagom.

Za odmrzavanje koristite sljedeće razine:

- 1 rešetka: razina 2
- 2 rešetke: razina 3+1

Podaci o vremenu u tablici služe samo za orijentaciju. Ovisi o kvaliteti, temperaturi zamrzavanja (-18°C) i svojstvima namirnica. Navedeni su vremenski intervali. Najprije namjestite kraće vrijeme te ga produljite ako je potrebno.

Savjet: . Komadi zamrznuti u ravnom položaju ili pakirani u manjim porcijama brže se odmrzavaju od onih zamrznutih u komadu.

Izvadite smrznute namirnice iz ambalaže i stavite ih u primjerenoj posudi na rešetku.

Hranu povremeno okrenite ili je promiješajte jedan do dva puta. Velike komade morate više puta okrenuti. Povremeno odijelite hranu odnosno već odmrznute komade izvadite iz pećnice.

Odmrznutu hranu ostavite da miruje još 10 do 30 minuta u isključenom uređaju kako bi se temperatura izjednačila.

Jelo	Pribor / posuđe	Razina	Vrsta grijanja	Temperatura u °C	Trajanje u minutama
Kruh, općenito	Lim za pečenje	2	☐*	50	40-70
Kolač, sočni	Lim za pečenje	2	☐*	50	70-90
Kolač, suhi	Lim za pečenje	2	☐*	60	60-75

Održavanje topline

Pečena jela možete držati na toplome s vrstom grijanja održavanje topline. Na ovaj način ćete izbjeći stvaranje kondenzata i ne morate brisati pećnicu.

Pečena jela nemojte držati na toplome duže od dva sata. Vodite računa da se neka jela dalje peku za vrijeme držanja na toplome. Ako je potrebno, pokrijte hranu.

Probna jela

Tablice su sastavljene za ispitne institute kako bi se olakšalo ispitivanje uređaja.

Sukladno normi EN 60350-1.

Pečenje

Kolači na limovima ili u kalupima umetnuti istovremeno u pećnicu ne moraju biti gotovi u isto vrijeme.

Visine umetanja kod pečenja na dvije razine:

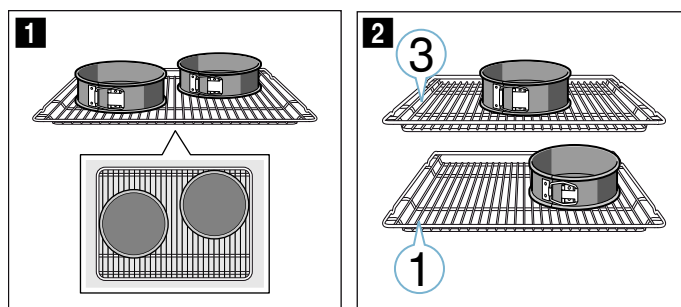
- Univerzalna tava: razina 3
Lim za pečenje: razina 1
- Kalupi na rešetki
prva rešetka: razina 3
druga rešetka: razina 1

Visine umetanja kod pečenja na tri razine:

- Lim za pečenje: razina 5
- Univerzalna tava: razina 3
- Lim za pečenje: razina 1

Pečenje s dva kalupa s bočnim otvaranjem:

- na jednoj razini (slika 1)
- na dvije razine (slika 2)



Napomene

- Namještene vrijednosti vrijede za umetanje u hladnu pećnicu.
- Pridržavajte se napomena za prethodno zagrijavanje u tablicama. Namještene vrijednosti vrijede bez brzog zagrijavanja.
- Za pečenje najprije koristite nižu temperaturu od onih navedenih.

Roštiljanje

Dodatno stavite univerzalnu tavu. Prikuplja se tekućina koja kaplje i pećnica će ostati čista.

Pečenje

Jelo	Pribor / posuđe	Razina	Vrsta grijanja	Temperatura u °C	Trajanje u minutama
Štrcano pecivo	Lim za pečenje	3	☐	140-150*	25-35
Štrcano pecivo	Lim za pečenje	3	⊗	140-150*	20-30
Štrcano pecivo, 2 razine	Univerzalna tava + lim za pečenje	3+1	⊗	140-150*	25-35
Štrcano pecivo, 3 razine	Limovi za pečenje + univerzalna tava	5+3+1	⊗	130-140*	35-55
Sitni kolači	Lim za pečenje	3	☐	150*	25-35
Sitni kolači	Lim za pečenje	3	⊗	150*	20-30
Sitni kolači, 2 razine	Univerzalna tava + lim za pečenje	3+1	⊗	140*	25-35
Sitni kolači, 3 razine	Limovi za pečenje + univerzalna tava	5+3+1	⊗	140*	25-35
Vodeni biskvit	Kalup s bočnim otvaranjem Ø26cm	2	☐	160-170**	25-35
Vodeni biskvit	Kalup s bočnim otvaranjem Ø26cm	2	⊗	160-170	30-35
Vodeni biskvit, 2 razine	2 kalupa s bočnim otvaranjem Ø26cm	3+1	⊗	150-160**	35-50
Pokriveni kolač od jabuka	2 crna limena kalupa Ø20cm	2	☐	160-170	70-90
Pokriveni kolač od jabuka	2 crna limena kalupa Ø20cm	1	☐	190-210	70-80
Pokriveni kolač od jabuka, 2 razine	2 crna limena kalupa Ø20cm	3+1	⊗	160-180	70-90

* prethodno zagrijati 5 min, ne koristite funkciju brzog zagrijavanja

** prethodno zagrijati, ne koristite funkciju brzog zagrijavanja

Roštiljanje

Jelo	Pribor	Razina	Vrsta grijanja	Temperatura u °C	Trajanje u minutama
Tost prepeći	Rešetka	5	☐	3	5-6*
Pljeskavica od govedine, 12 komada	Rešetka	4	☐	3	25-30**

* ne zagrijavati

** okrenuti nakon 2/3 vremena



Thank you for buying a Bosch Home Appliance!

Register your new device on MyBosch now and profit directly from:

- **Expert tips & tricks for your appliance**
- **Warranty extension options**
- **Discounts for accessories & spare-parts**
- **Digital manual and all appliance data at hand**
- **Easy access to Bosch Home Appliances Service**

Free and easy registration – also on mobile phones:

www.bosch-home.com/welcome



Looking for help? You 'll find it here.

Expert advice for your Bosch home appliances, need help with problems or a repair from Bosch experts.

Find out everything about the many ways Bosch can support you:

www.bosch-home.com/service

Contact data of all countries are listed in the attached service directory.

Robert Bosch Hausgeräte GmbH

Carl-Wery-Straße 34

81739 München

Germany

www.bosch-home.com



9001383622

981123