

SIEMENS



Stoomoven

CD834GB.1

siemens-home.bsh-group.com/welcome

nl Gebruiksaanwijzing

Register
your
product
online

Inhoudsopgave

	Gebruik volgens de voorschriften	4
	Belangrijke veiligheidsvoorschriften	4
	Oorzaken van schade	5
	Milieubescherming	6
	Tips om energie te besparen	6
	Milieuvriendelijk afvoeren	6
	Het apparaat leren kennen	7
	Bedieningspaneel	7
	Bedieningselementen	7
	Display	7
	Menu Stomen	8
	Functiekeuze-menu	8
	Meer informatie	8
	Functies voor de binnenruimte	8
	Toebehoren	9
	Meegeleverde toebehoren	9
	Toebehoren inschuiven	9
	Extra toebehoren	9
	Voor het eerste gebruik	10
	Voor het eerste gebruik	10
	Eerste gebruik	10
	Apparaat kalibreren en binnenruimte reinigen	10
	Toebehoren reinigen	11
	Apparaat bedienen	11
	Apparaat in- en uitschakelen	11
	Werking starten of onderbreken	12
	Watertank vullen	12
	Verwarmingsmethode en temperatuur instellen	12
	Na gebruik altijd:	13
	Tijdfuncties	13
	Kookwekker	13
	Tijdsduur	14
	Eindtijd	14
	Gerechten	15
	Gerechten kiezen en instellen	15
	Aanwijzingen bij de gerechten	15
	Tabel	16
	Kinderslot	17
	Activeren en deactiveren	17
	Basisinstellingen	17
	Instellingen veranderen	17
	Lijst met instellingen	17
	Tijd wijzigen	18
	Reinigen	18
	Schoonmaakmiddelen	18
	Ontkalken	19
	Apparaatdeur verwijderen en inbrengen	20
	Deurruiten verwijderen en inbrengen	20
	Inschuifrails reinigen	21
	Wat te doen bij storingen?	22
	Storingentabel	22
	Lamp van de binnenruimte vervangen	23
	Glazen afscherming of dichtingen vervangen	23
	Deurdichting vervangen	23
	Servicedienst	24
	E-nummer en FD-nummer	24
	Tabellen en tips	24
	Toebehoren	24
	Vormen	24
	Bereidingstijd en -hoeveelheid	24
	Levensmiddelen gelijkmatig verdelen	24
	Levensmiddelen die gevoelig zijn voor druk	24
	Menu garen	25
	Groente	25
	Bijgerechten en peulvruchten	26
	Gevogelte en vlees	26
	Vis	27
	Ingrediënten voor in de soep, diversen	28
	Desserts, compote	28
	Gerechten regenereren	28
	Ontdooien	29
	Deeg laten rijzen	29
	Uitpersen	29
	Inmaken	30
	Diepvriesproducten	30
	Testgerechten	31

Meer informatie over producten, accessoires, onderdelen en diensten vindt u op het internet: www.siemens-home.bsh-group.com en in de online-shop: www.siemens-home.bsh-group.com/eshops



Gebruik volgens de voorschriften

Lees deze gebruiksaanwijzing zorgvuldig door. Alleen dan kunt u uw apparaat goed en veilig bedienen. Bewaar de gebruiksaanwijzing voor later gebruik of om door te geven aan een volgende eigenaar.

Dit apparaat is alleen bestemd voor inbouw. Neem het speciale installatievoorschrift in acht.

Controleer het apparaat na het uitpakken. Niet aansluiten in geval van transportschade.

Alleen een daartoe bevoegd vakman mag apparaten zonder stekker aansluiten. Bij schade door een verkeerde aansluiting maakt u geen aanspraak op garantie.

Dit apparaat is alleen bestemd voor huishoudelijk gebruik en de huiselijke omgeving. Gebruik het uitsluitend voor het bereiden van gerechten en drank. Zorg ervoor dat het apparaat onder toezicht gebruikt wordt. Het toestel alleen gebruiken in gesloten ruimtes.

Dit apparaat is bestemd voor gebruik tot op hoogten van maximaal 2.000 meter boven zeeniveau.

Dit toestel kan worden gebruikt door kinderen vanaf 8 jaar en door personen met beperkte fysieke, sensorische of geestelijke vermogens of personen die gebrek aan kennis of ervaring hebben, wanneer zij onder toezicht staan van een persoon die verantwoordelijk is voor hun veiligheid of geleerd hebben het op een veilige manier te gebruiken en zich bewust zijn van de risico's die het gebruik van het toestel met zich meebrengt.

Kinderen mogen niet met het apparaat spelen. Reiniging en onderhoud van het toestel mogen niet worden uitgevoerd door kinderen, tenzij zij 15 jaar of ouder zijn en onder toezicht staan.

Zorg ervoor dat kinderen die jonger zijn dan 8 jaar uit de buurt blijven van het toestel of de aansluitkabel.

Toebehoren altijd op de juiste manier in de binnenruimte leggen. → "Toebehoren" op pagina 9



Belangrijke veiligheidsvoorschriften

⚠ Waarschuwing – Risico van verbranding!

- Het toestel wordt zeer heet. Nooit de hete vlakken in de binnenruimte of verwarmingselementen aanraken. Het apparaat altijd laten afkoelen. Zorg ervoor dat er geen kinderen in de buurt zijn.
- Toebehoren of vormen worden zeer heet. Neem hete toebehoren en vormen altijd met behulp van een pannelap uit de binnenruimte.
- Tijdens het gebruik kan hete stoom ontsnappen. De ventilatieopeningen niet aanraken. Zorg ervoor dat kinderen uit de buurt blijven.

⚠ Waarschuwing – Kans op verbranding!

- Tijdens het gebruik worden de toegankelijke onderdelen heet. De hete onderdelen nooit aanraken. Zorg ervoor dat er geen kinderen in de buurt zijn.
- Door water in de hete binnenruimte kan hete waterdamp ontstaan. Nooit water in de hete binnenruimte gieten.
- Bij het openen van de deur van het apparaat kan hete stoom vrijkomen. Afhankelijk van de temperatuur is er geen stoom te zien. Tijdens het openen niet te dicht bij het apparaat staan. De deur van het apparaat voorzichtig openen. Zorg ervoor dat kinderen uit de buurt blijven.
- Het water in de stoomschaal is ook na uitschakeling nog heet. De stoomschaal niet direct na het uitschakelen leegmaken. Toestel laten afkoelen alvorens het schoon te maken.
- Tijdens het uitnemen van de toebehoren kan hete vloeistof over de rand stromen. Hete toebehoren voorzichtig uitnemen, met de ovenhandschoen.

⚠ Waarschuwing – Risico van letsel!

- Wanneer er krassen op het glas van de apparaatdeur zitten, kan dit springen. Geen schraper, scherpe of schurende schoonmaakmiddelen gebruiken.
- Brandbare vloeistoffen kunnen in de binnenruimte vlam vatten (explosieve verbranding). Doe geen ontvlambare vloeistoffen (bijv. alcoholhoudende dranken) in de watertank. Vul de watertank uitsluitend met water of de door ons aanbevolen ontkalkingsoplossing.

Waarschuwing – Kans op een elektrische schok!

- Ondeskundige reparaties zijn gevaarlijk. Reparaties mogen uitsluitend worden uitgevoerd door technici die zijn geïnstrueerd door de klantenservice. Is het apparaat defect, haal dan de stekker uit het stopcontact of schakel de zekering in de meterkast uit. Contact opnemen met de klantenservice.
- De kabelisolatie van hete toestelonderdelen kan smelten. Zorg ervoor dat er nooit aansluitkabels van elektrische toestellen in contact komen met hete onderdelen van het apparaat.
- Binnendringend vocht kan een schok veroorzaken. Geen hogedrukreiniger of stoomreiniger gebruiken.
- Bij vervanging van de lamp in de binnenruimte staan de contacten van de lampfitting onder stroom. Trek voordat u tot vervanging overgaat de netstekker uit het stopcontact trekken of schakel de zekering in de meterkast uit.
- Een defect toestel kan een schok veroorzaken. Een defect toestel nooit inschakelen. De netstekker uit het stopcontact halen of de zekering in de meterkast uitschakelen. Contact opnemen met de klantenservice.

Oorzaken van schade

Attentie!

- Toebehoren, folie, bakpapier of vormen op de bodem van de binnenruimte: geen toebehoren op de bodem van de binnenruimte leggen. Geen folie, van welk type dan ook, of bakpapier op de bodem van de binnenruimte leggen. De bodem van de binnenruimte en de stoomschaal moeten altijd vrij blijven. Het apparaat kan door warmteophoping beschadigd raken. Plaats de vormen altijd op een rooster of in een bak met gaatjes.
- Aluminiumfolie in de binnenruimte mag niet in contact komen met de deurruit. Hierdoor kunnen permanente verkleuringen van de ruit optreden.
- Vormen: de vormen dienen hitte- en stoombestendig te zijn.
- Kookgerei met roestplekken: gebruik geen kookgerei met roestplekken. De kleinste plekken kunnen al corrosie in de binnenruimte veroorzaken.
- Vrijkomende vloeistof: plaats bij het stomen met een bak met gaatjes altijd de bakplaat, de braadslede of de bak zonder gaatjes eronder. Vrijkomende vloeistof wordt opgevangen.
- Blijft er gedurende langere tijd vocht in de binnenruimte, dan kan dit leiden tot corrosie. De binnenruimte na gebruik laten drogen. Bewaar gedurende langere tijd geen levensmiddelen in de gesloten binnenruimte. Bewaar geen gerechten in de binnenruimte.
- Sterk vervuilde dichting: wanneer de dichting sterk vervuild is, sluit de apparaatdeur niet goed meer. De aangrenzende voorzijden van meubels kunnen dan beschadigd raken. Zorg ervoor dat de dichting altijd schoon is. → *"Reinigen" op pagina 18*
- Apparaatdeur als vlak om op iets op te leggen of te plaatsen: niets op de apparaatdeur leggen of plaatsen en er niets aan hangen. Geen vormen of toebehoren op de apparaatdeur plaatsen.
- Toebehoren inschuiven: afhankelijk van het type toestel kunnen de toebehoren krassen geven op de deur. Toebehoren altijd tot de aanslag in de binnenruimte schuiven.
- Apparaat transporteren: Het apparaat niet aan de deurgreep vasthouden of dragen. De deurgreep houdt op den duur het gewicht van het apparaat niet en kan afbreken.
- Onderhoud van uw apparaat: De binnenruimte van uw apparaat bestaat uit hoogwaardig roestvrij staal. Door onjuist onderhoud kan er corrosie in de binnenruimte ontstaan. Neem de aanwijzingen voor onderhoud en reiniging in de gebruiksaanwijzing in acht. Direct nadat het apparaat is afgekoeld dient u eventuele verontreiniging te verwijderen uit de binnenruimte.
- Heet water in de watertank: heet water kan de pomp beschadigen. Vul de watertank uitsluitend met koud water.
- Ontkalkingsoplossing: zorg ervoor dat er geen ontkalkingsoplossing op het bedieningspaneel of andere oppervlakken van het apparaat komt. De oppervlakken raken dan beschadigd. Gebeurt dit toch, verwijder de ontkalkingsoplossing dan direct met water.
- Watertank reinigen: watertank niet in de afwasmachine reinigen. De tank raakt dan beschadigd. Reinig de watertank met een zachte doek en een in de handel gebruikelijk schoonmaakmiddel.

Milieubescherming

Uw nieuwe apparaat is bijzonder energie-efficiënt. Hier krijgt u tips over de manier waarop u bij het gebruik van uw apparaat nog meer kunt besparen op energie en het apparaat op de juiste manier afvoert.

Tips om energie te besparen

- Het apparaat alleen voorverwarmen als dit in het recept of in de tabellen van de gebruiksaanwijzing is opgegeven.
- Open de apparaatdeur tijdens de bereiding zo weinig mogelijk.
- Bij het stomen kunt u gerechten op meerdere niveaus tegelijk bereiden. Bij gerechten met verschillende bereidingstijden schuift u het gerecht met de langste bereidingstijd het eerst in.

Milieuvriendelijk afvoeren

Voer de verpakking op een milieuvriendelijke manier af.



Dit apparaat is gekenmerkt in overeenstemming met de Europese richtlijn 2012/19/EU betreffende afgedankte elektrische en elektronische apparatuur (waste electrical and electronic equipment - WEEE). De richtlijn geeft het kader aan voor de in de EU geldige terugneming en verwerking van oude apparaten.

Het apparaat leren kennen

In dit hoofdstuk geven we u uitleg over de indicaties en bedieningselementen. Daarnaast leert u verschillende functies van uw apparaat kennen.

Aanwijzing: Afhankelijk van het apparaattype zijn kleuren en detailafwijkingen mogelijk.



- 1 Toetsen**
De toetsen links en rechts van de draaiknop hebben een drukpunt. Druk op de toets om deze in werking te stellen.
- 2 Draaiknop**
U kunt de draaiknop naar rechts of naar links draaien.
- 3 Display**
Op het display ziet u de actuele instelwaarden, keuzemogelijkheden en aanwijzingen.
- 4 Touch-velden**
Onder de touch-velden links < en rechts > van het display liggen sensoren. Tip op de juiste pijl om de functie te kiezen.

Bedieningspaneel

Via het bedieningspaneel stelt u met behulp van toetsen en een draaiknop de verschillende functies van uw apparaat in. Het display geeft de actuele instellingen weer.

Touch-velden		
<	Veld links van het display	Navigatie naar links
>	Veld rechts van het display	Navigatie naar rechts

Draaiknop

Met de draaiknop wijzigt u de functies en de instelwaarden die op het display zijn weergegeven. Bij de meeste keuzelijsten, bijv. de verwarmingsmethoden, begint na het laatste punt het eerste weer. Bij de temperatuur moet u de draaiknop bijv. weer terugdraaien wanneer de minimale of maximale temperatuur bereikt is.

Display

Het display is zo gestructureerd dat u de opgaven met één blik kunt aflezen.

De waarde die u kunt instellen staat in focus. Hij wordt in het wit weergegeven tegen een donkere achtergrond.

Statusregel

De statusregel bevindt zich boven in het display. Hier worden de tijd en de ingestelde tijdfuncties weergegeven.

Bedieningselementen

Met de bedieningselementen kunt u uw apparaat eenvoudig en direct instellen.

Toetsen en touch-velden

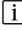
De betekenis van de verschillende toetsen en touch-velden wordt hier kort uitgelegd.

Toetsen	Betekenis
on/off	Apparaat in- en uitschakelen
menu	Menu Functiekeuze-menu openen
i	Informatie Aanwijzingen laten weergeven
⌚	Tijdfuncties Menu Tijdfuncties openen
🔑	Kinderslot Kinderslot activeren en deactiveren
start/stop	Werking starten, stoppen of afbreken

Temperatuurregeling

De balken van de temperatuurregeling geven de opwarmingsfasen in de binnenruimte aan.

Verwarmingscontrole	De verwarmingscontrole geeft de temperatuurverhoging in de binnenruimte weer. Wanneer alle balken vol zijn, is het optimale tijdstip bereikt om het gerecht in te schuiven.
Restwarmte-indicatie	Wanneer het apparaat uitgeschakeld is, verschijnt onder de statusregel een lijn die de restwarmte in de binnenruimte weergeeft. De weergave verdwijnt wanneer de temperatuur tot ca. 60 °C gedaald is.

Aanwijzing: Door thermische traagheid kan de weergegeven temperatuur een beetje afwijken van de werkelijke temperatuur in de binnenruimte. Tijdens het opwarmen kunt u met de toets  de actuele opwarmtemperatuur opvragen.

Menu Stomen

Uw apparaat beschikt over verschillende verwarmingsmethoden. Na inschakeling van het apparaat komt u direct in het menu Stomen, waarin u de verwarmingsmethoden vindt.

Verwarmingsmethode met stoom	Temperatuur	Gebruik
 Stomen	30-100 °C	Voor groente, vis, bijgerechten, voor het uitpersen van fruit en om te blancheren
 Regenereren	80-100 °C	Voor bordgerechten Klaargemaakte levensmiddelen worden met behoud van de voedingsstoffen weer opgewarmd. Door de toegevoerde stoom drogen de gerechten niet uit
 Deeg laten rijzen	30-50 °C	Voor gistdeeg Het deeg rijst duidelijk sneller dan bij kamertemperatuur. Het oppervlak van het deeg droogt niet uit
 * Ontdooien	30-60 °C	Voor groente en fruit Door het vocht wordt de warmte behoedzaam overgedragen op de gerechten. De gerechten drogen niet uit en vervormen niet

Voorgestelde waarden


Bij elke verwarmingsmethode geeft het apparaat een voorgestelde temperatuur of stand weer. U kunt deze overnemen of in het betreffende bereik veranderen.

Functiekeuze-menu

Het menu is onderverdeeld in verschillende functies. Zo kunt u snel naar de gewenste functie gaan.

Functie	Gebruik
Stomen → "Apparaat bedienen" op pagina 11	De juiste verwarmingsmethode met stoom instellen en starten.
Gerechten	Gerechten bereiden met stoom.
Ontkalken	Het systeem ontkalken wanneer het water bevat.
Instellingen → "Basisinstellingen" op pagina 17	U kunt de basisinstellingen van uw apparaat aanpassen aan uw gewoontes.

Meer informatie

In de meeste gevallen biedt het apparaat u aanwijzingen en meer informatie over de zojuist uitgevoerde actie. Druk hiervoor op de toets . De aanwijzing wordt enkele seconden weergegeven.

Vele aanwijzingen verschijnen automatisch, bijv. ter bevestiging of als oproep of waarschuwing.

Functies voor de binnenruimte

Enkele functies vergemakkelijken het gebruik van uw apparaat. Zo wordt bijv. de binnenruimte volledig verlicht en een koelventilator beschermt het apparaat voor oververhitting.

Apparaatdeur openen

Wanneer u tijdens het gebruik de apparaatdeur opent, wordt de werking onderbroken. Bij het sluiten van de deur wordt de werking voortgezet.

Verlichting van de binnenruimte

Wanneer u de apparaatdeur opent, schakelt de binnenruimteverlichting in. Blijft de deur langer dan 15 minuten open, dan schakelt de binnenverlichting weer uit.

Bij de meeste functies schakelt de binnenruimteverlichting in zodra c wordt gestart. Wanneer het programma beëindigd is, schakelt de verlichting uit.

Aanwijzing: In de basisinstellingen kunt u vastleggen dat de binnenruimteverlichting bij gebruik niet inschakelt.

Koelventilator

De koelventilator wordt zo nodig in- en uitgeschakeld. De warme lucht ontsnapt via de deur.

Attentie!

De ventilatiesleuven niet afdekken. Anders raakt de oven oververhit.

De koelventilator loopt een bepaalde tijd na, zodat de binnenruimte na gebruik sneller afkoelt.

Aanwijzing: U kunt in de basisinstellingen instellen hoelang de koelventilator naloopt.
→ "Basisinstellingen" op pagina 17

Toebehoren

Bij uw apparaat horen verschillende toebehoren. Hier is krijgt u een overzicht over de meegeleverde toebehoren en de manier waarop ze worden gebruikt.

Meegeleverde toebehoren

Uw apparaat is voorzien van de volgende toebehoren:



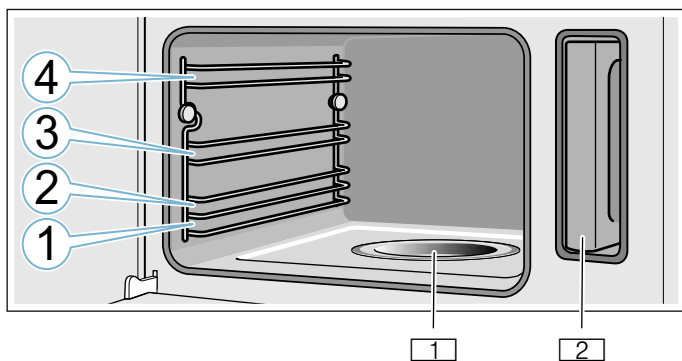
Gebruik alleen originele toebehoren. Deze zijn speciaal op uw apparaat afgestemd.

Toebehoren kunt u nabestellen bij de klantenservice, in de vakhandel of via Internet.

Toebehoren inschuiven

De binnenruimte heeft 4 inschuifhoogtes. De inschuifhoogtes worden van beneden naar boven geteld.

In de binnenruimte is de bovenste inschuifhoogte bij veel apparaten voorzien van een grillsymbool.



- 1 Stoomschaal
- 2 Watertank in de tankschacht

Attentie!

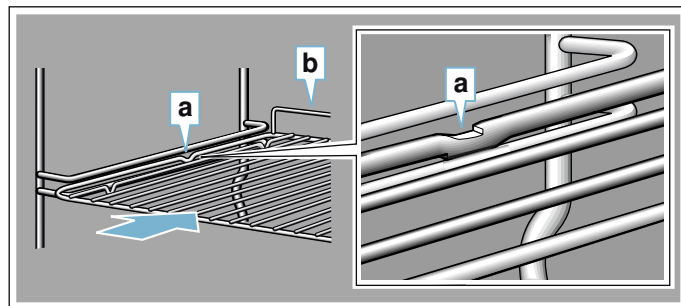
- Plaats niets direct op de bodem van de binnenruimte. Bedek hem niet met aluminiumfolie. Het apparaat kan door warmteophoping beschadigd raken. De bodem van de binnenruimte en de stoomschaal moeten altijd vrij blijven. Zet vormen altijd op het rooster of in de bak met gaatjes.
- Schuif geen toebehoren tussen de inschuifhoogtes, anders kunnen ze omkantelen.

Vergrendelingsfunctie

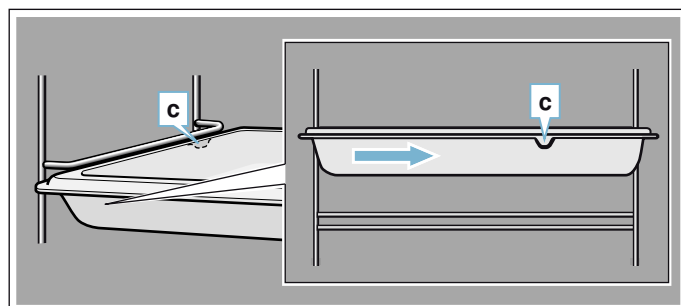
De accessoires kunnen tot ongeveer halverwege naar buiten worden getrokken, tot ze inklikken. De vergrendelingsfunctie voorkomt dat de accessoires kantelen wanneer ze worden verwijderd.

- De toebehoren dienen op de juiste wijze in de binnenruimte te worden geschoven, zodat de kantelbeveiliging goed werkt.
- Schuif de accessoires altijd volledig in de binnenruimte, zodat ze de apparaatdeur niet raken.

Let er bij het inschuiven van het rooster op dat de ontgrendelnok **a** naar beneden en de veiligheidsbeugel **b** van het rooster naar achteren en naar boven wijst.



Let er bij het inschuiven van stoomreservoirs op dat de ontgrendelnok **c** zich aan de achterkant bevindt en naar beneden wijst.



Extra toebehoren

Extra toebehoren kunt u kopen bij de servicedienst, in speciaalzaken of via het internet. U vindt een uitgebreid aanbod voor uw apparaat in onze folders of op internet.

De beschikbaarheid en de mogelijkheid om online te bestellen is per land verschillend. U kunt dit nakijken in uw verkoopdocumenten.

Aanwijzing: Niet alle extra toebehoren passen bij elk apparaat. Geef bij de aankoop altijd de precieze aanduiding (E-nr.) van uw apparaat op.

→ "Servicedienst" op pagina 24

Speciale accessoires

- Stoomreservoir, met gaatjes, formaat S
- Stoomreservoir, zonder gaatjes, formaat S
- Stoomreservoir, met gaatjes, formaat L
- Stoomreservoir, zonder gaatjes, formaat L
- Rooster voor steamer
- Porseleinen bak, zonder gaatjes, grootte S
- Porseleinen bak, zonder gaatjes, grootte L

Decorlijsten

Voor het afdekken van vakbodems van meubels en de grondplaat van het apparaat.

Voor het eerste gebruik

Voordat u uw nieuwe apparaat kunt gebruiken moet u enkele instellingen uitvoeren: Reinig daarnaast de binnenruimte en de toebehoren.

Voor het eerste gebruik

Informeer voor de eerste ingebruikneming bij uw waterbedrijf naar de waterhardheid van uw leidingwater.

Om ervoor te zorgen dat u op het juiste moment kan worden herinnerd aan het ontkalken, dient u de juiste waterhardheid in te stellen.

Attentie!

Schade aan het apparaat door gebruik van ongeschikte vloeistoffen.

Gebruik geen gedestilleerd water, geen sterk chloridehoudend leidingwater (> 40 mg/l) of andere vloeistoffen.

Gebruik uitsluitend vers, koud leidingwater, onthard water of mineraalwater zonder koolzuur.

Aanwijzingen

- Is het water zeer kalkhoudend, dan raden wij u aan om onthard water te gebruiken.
- Gebruikt u uitsluitend onthard water, dan kunt u "Waterhardheid onthard" instellen.
- Gebruikt u mineraalwater, stel dan waterhardheid "4 zeer hard" in.
- Gebruikt u mineraalwater, dan mag dit geen koolzuur bevatten.

Waterhardheid	Instelling
0	0 onthard
1 (tot 1,3 mmol/l)	1 zacht
2 (1,3 - 2,5 mmol/l)	2 gemiddeld
3 (2,5 - 3,8 mmol/l)	3 hard
4 (meer dan 3,8 mmol/l)	4 zeer hard

Eerste gebruik

Aanwijzingen

- U kunt deze instellingen op elk moment in de basisinstellingen wijzigen. → "Basisinstellingen" op pagina 17
- Na de stroomaansluiting of een stroomonderbreking verschijnen op het display de instellingen voor de eerste ingebruikneming.

Taal instellen

1. Met de draaiknop de gewenste taal instellen.
2. Op de pijl > tippen.
De volgende instelling verschijnt.

Tijd instellen

1. Met de draaiknop de actuele tijd instellen.
2. Op de pijl > tippen.

Datum instellen

1. Met de draaiknop de actuele dag, maand en het jaar instellen.
2. Tip op het veld >.
De volgende instelling verschijnt.

Waterhardheid instellen

1. De draaiknop naar rechts draaien tot "Waterhardheid" verschijnt.
2. Om te bevestigen op de pijl > tippen.
Op het display verschijnt een melding dat het eerste gebruik is afgesloten

Apparaat kalibreren en binnenruimte reinigen.

Voordat u voor het eerst gerechten klaarmaakt met het apparaat dient u het te kalibreren en de binnenruimte te reinigen.

Apparaat kalibreren en binnenruimte reinigen.

De kooktemperatuur van het water is afhankelijk van de luchtdruk. Bij het kalibreren stelt het apparaat zich in op de drukverhoudingen van de plaats van opstelling. Dit gebeurt automatisch tijdens de eerste keer dat stoom wordt gebruikt. Hierbij ontwikkelt zich veel stoom.


Kalibreren voorbereiden

1. Neem de toebehoren uit de binnenruimte.
2. Verwijder verpakkingsresten, zoals korreltjes piepschuim, uit de binnenruimte.
3. Neem voor het kalibreren de gladde oppervlakken in de binnenruimte af met een zachte, vochtige doek.

Apparaat kalibreren en binnenruimte reinigen

Aanwijzingen

- Het kalibreren kan alleen worden gestart wanneer de binnenruimte koud is (kamertemperatuur).
 - Tijdens het kalibreren de apparaatdeur niet openen. Het kalibreren wordt anders afgebroken.
1. Met de toets on/off schakelt u het apparaat in.
 2. Vul de watertank. → "Watertank vullen" op pagina 12
 3. Stel de opgegeven verwarmingsmethode, temperatuur en tijdsduur in en start een programma.

Instellingen	
Verwarmingsmethode	Stomen 
Temperatuur	100 °C
Tijdsduur	20 minuten

4. Met de toets on/off schakelt u het apparaat uit.
5. Wacht tot de binnenruimte is afgekoeld.
6. Reinig de gladde oppervlakken met zeepsop en een schoonmaakdoekje.
7. Maak de watertank leeg en de binnenruimte droog.
→ "Na gebruik altijd:" op pagina 13

Aanwijzingen

- Om ervoor te zorgen dat het apparaat zich na een verhuizing aanpast aan de nieuwe plaats van opstelling, zet u het terug naar de fabrieksinstellingen. Herhaal de eerste ingebruikneming en het kalibreren.
- Het apparaat slaat de instellingen van het kalibreren ook op na een stroomonderbreking of bij afsluiting van de elektriciteit. Het moet niet opnieuw worden gekalibreerd.

Toebehoren reinigen

Reinig de toebehoren grondig met zeepsop en een schoonmaakdoekje of een zachte borstel.



Apparaat bedienen

U heeft de bedieningselementen en hun werking al leren kennen. Nu leggen we uit hoe u het apparaat instelt. U komt te weten wat er bij het in- en uitschakelen gebeurt en hoe u de functies instelt.

⚠ Waarschuwing – Kans op verbrandingen!

Bij het openen van de deur van het apparaat kan hete stoom vrijkomen. Afhankelijk van de temperatuur is er geen stoom te zien. Tijdens het openen niet te dicht bij het apparaat staan. De deur van het apparaat voorzichtig openen. Zorg ervoor dat kinderen uit de buurt blijven.

⚠ Waarschuwing – Kans op verbrandingen!!

Het water in de stoomschaal is ook na uitschakeling nog heet. De stoomschaal niet direct na het uitschakelen leegmaken. Toestel laten afkoelen alvorens het schoon te maken.

⚠ Waarschuwing – Risico van verbranding!

Bij het openen van de deur van het apparaat kan heet water uit het apparaat lopen. Tijdens het openen niet te dicht bij het apparaat staan. Apparaatdeur voorzichtig openen. Zorg ervoor dat er geen kinderen in de buurt zijn. Als de verdamperschaal overloopt, watertank niet bijvullen.

Apparaat in- en uitschakelen

Uw apparaat moet eerst ingeschakeld worden voordat u iets kunt instellen.

Uitzondering: het kinderslot en de kookwekker kunnen ook worden ingesteld als het apparaat uitgeschakeld is. Indicaties op het display of aanwijzingen, bijv. voor de restwarmte-indicatie in de binnenruimte, blijven ook zichtbaar wanneer het apparaat uitgeschakeld is.

Schakel het apparaat uit wanneer u het niet gebruikt. Wanneer er langere tijd niets is ingesteld, schakelt het apparaat automatisch uit.

Apparaat inschakelen

Met de toets on/off schakelt u het apparaat in. on/off boven de toets wordt blauw verlicht.

Op het display verschijnt het Siemens-logo en vervolgens een verwarmingsmethode en een temperatuur.

Aanwijzing: U kunt in de basisinstellingen vastleggen welke functie-menu er na het inschakelen moet verschijnen.

Apparaat uitschakelen.

Met de toets on/off schakelt u het apparaat uit. De verlichting boven de toets verdwijnt.

Een ingestelde functie wordt afgebroken.

Op het display verschijnt de tijd.

Aanwijzing: U kunt in de basisinstellingen vastleggen of de tijd wel of niet wordt weergegeven wanneer het apparaat uitgeschakeld is.

Werking starten of onderbreken

Om de werking te starten of te onderbreken drukt u op de toets start/stop. Nadat de werking onderbroken is, kan de koelventilator doorlopen.

Om alle instellingen te wissen, drukt u op de toets on/off.

Wanneer u tijdens het gebruik de deur van de binnenruimte opent, wordt de werking onderbroken. Om de werking voort te zetten de deur van de binnenruimte sluiten.

Watertank vullen

Wanneer u de apparaatdeur opent, ziet u rechts de watertank. Voor gebruik de watertank altijd vullen.

Zorg ervoor dat u de waterhardheid correct heeft ingesteld. → "Basisinstellingen" op pagina 17

Attentie!

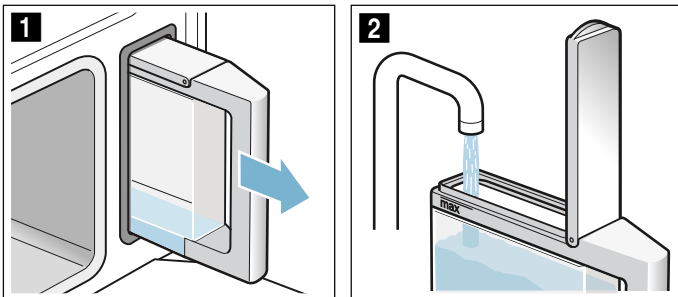
Schade aan het apparaat door gebruik van ongeschikte vloeistoffen.

Gebruik geen gedistilleerd water, geen sterk chloridehoudend leidingwater (> 40 mg/l) of andere vloeistoffen.

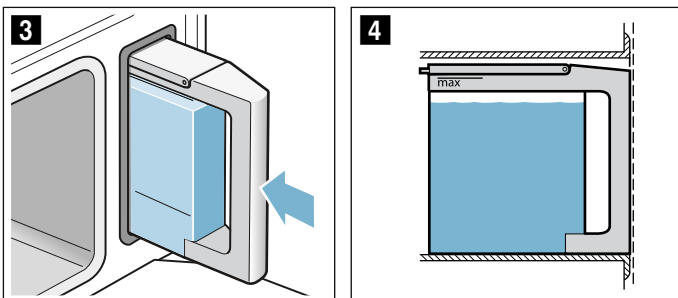
Gebruik uitsluitend vers, koud leidingwater, onthard water of mineraalwater zonder koolzuur.

Voor gebruik altijd de watertank vullen:

1. Apparaatdeur openen.
2. Watertank uit de tankschacht nemen (Afb. 1).
3. Watertank tot de markering "max" vullen met koud water. (Afb. 2).



4. Tankdeksel sluiten tot het merkbaar inklikt.
5. Gevulde watertank inbrengen (Afb. 3).
6. Controleren of de watertank gelijk met de tankschacht is ingeschoven (Afb. 4).



7. Apparaatdeur sluiten.
De watertank is gevuld. U kunt het programma starten.

Watertank bijvullen

Als de watertank leeg is, verschijnt de melding op het display dat de watertank gevuld moet worden. De werking wordt onderbroken.

⚠ Waarschuwing – Risico van verbranding!

Bij het openen van de deur van het apparaat kan heet water uit het apparaat lopen. Tijdens het openen niet te dicht bij het apparaat staan. Apparaatdeur voorzichtig openen. Zorg ervoor dat er geen kinderen in de buurt zijn. Als de verdamperschaal overloopt, watertank niet bijvullen.

1. Apparaatdeur voorzichtig openen.
2. Watertank uitnemen en vullen.
3. Watertank terugplaatsen en de apparaatdeur sluiten.
4. In werking stellen.
De werking wordt voortgezet.

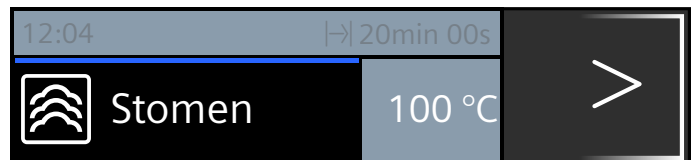
Verwarmingsmethode en temperatuur instellen

Nadat het apparaat is ingeschakeld verschijnt de voorgestelde verwarmingsmethode met temperatuur. U kunt deze instelling direct met de toets start/stop starten.

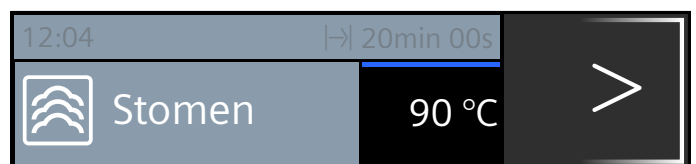
Voor andere instellingen kunt u de waarden volgens de afbeeldingen veranderen.

Voorbeeld: 15 minuten stomen met 90°C

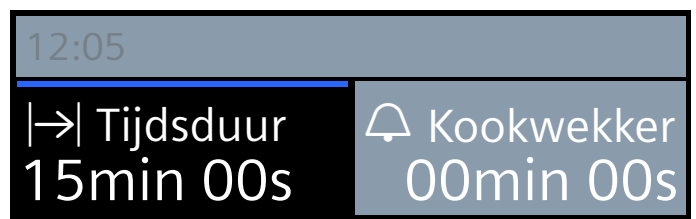
1. Met de draaiknop de verwarmingsmethode veranderen.



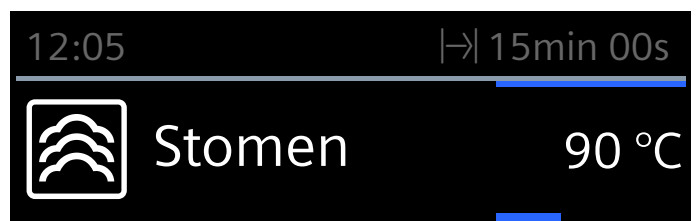
2. Met de pijl > naar de temperatuur gaan.
3. Met de draaiknop de temperatuur veranderen.



4. Met de toets ⊖ naar de tijdsduur gaan.
5. Met de draaiknop de tijdsduur veranderen.



6. De toets start/stop indrukken.



Op het display worden de ingestelde verwarmingsmethode, de temperatuur en de tijdsduur weergegeven.

Melding "Watertank vullen?"

De melding verschijnt wanneer u een verwarmingsmethode instelt en de watertank slechts voor de helft gevuld is.

Wanneer u van mening bent dat het water in de watertank voldoende is voor de bereiding, kunt u het apparaat starten.

Zo niet, vul de watertank dan tot de markering "max", schuif hem weer in en start met de bereiding.

Na gebruik altijd:

Waarschuwing – Kans op verbrandingen!

Bij het openen van de deur van het apparaat kan hete stoom vrijkomen. Afhankelijk van de temperatuur is er geen stoom te zien. Tijdens het openen niet te dicht bij het apparaat staan. De deur van het apparaat voorzichtig openen. Zorg ervoor dat kinderen uit de buurt blijven.

Na gebruik blijven er altijd vocht en vuil in de binnenruimte. Het apparaat daarom na gebruik altijd droog- en schoonmaken. Na gebruik ook altijd de watertank leegmaken.

De binnenruimte drogen

Waarschuwing – Kans op verbrandingen!!

Het water in de stoomschaal kan heet zijn. Laat het voor het schoonmaken afkoelen.

1. De apparaatdeur op een kier laten staan tot het apparaat afgekoeld is.
2. Vervuiling in de binnenruimte direct verwijderen.
3. De binnenruimte en de stoomschaal met de schoonmaak spons schoonmaken en met een zachte doek droogwrijven.
4. Voorzieden van meubels droogwrijven als zich daar condenswater heeft gevormd.

Watertank leegmaken


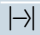
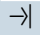
De watertank moet na gebruik met stoom altijd worden leeg- en drooggemaakt.

Attentie!


- De watertank niet drogen in de hete binnenruimte. De tank raakt dan beschadigd.
 - De watertank niet reinigen in de vaatwasmachine. De tank raakt dan beschadigd.
1. Apparaatdeur openen.
 2. Watertank uitnemen en restwater verwijderen.
 3. Dichting in het tankdeksel en de tankschacht in het apparaat grondig droogmaken.
 4. Watertank in de tankschacht plaatsen.
 5. Apparaatdeur sluiten.

Tijdfuncties

Uw apparaat beschikt over verschillende tijdfuncties.

Tijdfunctie	Gebruik
 Kookwekker	De kookwekker functioneert als een eierwekker. Na afloop van de ingestelde tijd klinkt een signaal.
 Tijdsduur	Na afloop van de ingestelde tijd klinkt een signaal. Het apparaat schakelt automatisch uit.
 Einde	Stel een tijdsduur en een eindtijd in. Het apparaat schakelt automatisch in, zodat de werking op het gewenste tijdstip beëindigd is.


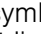
Aanwijzingen

- U kunt een tijdsduur tot één uur op de minuut precies instellen.
U kunt een tijdsduur van langer dan een uur instellen in stappen van 5 minuten.
- U kunt maximaal 23 uur en 59 minuten instellen.
- Aan het einde van elke tijdsfunctie klinkt een signaal.
- Met de toets  kunt u tussentijds informatie opvragen, die dan kort op het display verschijnt.

Kookwekker

U kunt de wekker op elk moment instellen, ook wanneer het apparaat uitgeschakeld is. Hij loopt parallel aan de andere tijdstellingen en heeft een eigen signaal. Zo hoort u of de wekker of een tijdsduur afgelopen is.

U kunt maximaal 24 uur instellen.

1. Toets  indrukken.
Het veld voor de wekker gaat open.
2. Met de draaiknop de wekkertijd instellen.
Na enkele seconden start de wekker.
Het symbool  voor de wekker en de aflopende tijd wordt links in de statusregel weergegeven.


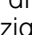
Aan het einde van de ingestelde tijd

Er klinkt een signaal. Op het display verschijnt "Kookwekker afgelopen". U kunt het signaal met de toets  voortijdig uitschakelen.

Wekkertijd afbreken

Met toets  het menu Tijdfuncties openen en de tijd terugdraaien. Het menu met de toets  sluiten.

Wekkertijd veranderen

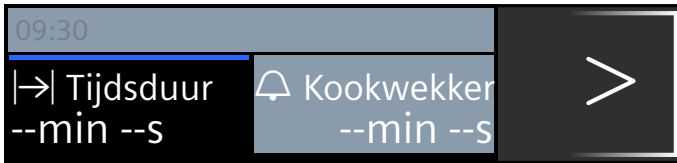
Met de toets  het menu Tijdfuncties openen en met de draaiknop in de volgende seconden de wekkertijd wijzigen. Met de toets  de wekker starten.

Tijdsduur

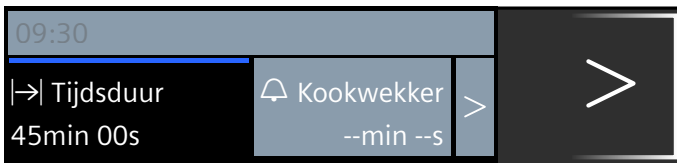
Wanneer u een tijdsduur (bereidingstijd) voor uw gerecht instelt, wordt de werking na deze tijd automatisch beëindigd. De oven warmt niet meer op.

Voorwaarde: er zijn een verwarmingsmethode en een temperatuur ingesteld.

1. Toets \ominus indrukken.
Het menu Tijdfuncties gaat open.



2. Met de draaiknop de tijdsduur instellen.



3. Starten met de toets start/stop.
Het verloop van de tijdsduur \rightarrow is te zien in de statusregel.

De tijdsduur is afgelopen

Er klinkt een signaal. De oven warmt niet meer op. U kunt het signaal voortijdig met de toets \ominus uitschakelen.

Tijdsduur afbreken

Met toets \ominus het menu Tijdfuncties openen en de tijd terugdraaien. De werking wordt beëindigd. Het menu met de toets \ominus sluiten.

Tijdsduur veranderen

Met de toets \ominus het menu Tijdfuncties openen. Met de draaiknop de tijdsduur veranderen.

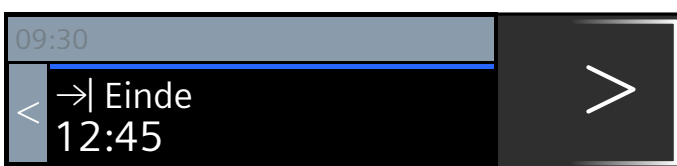
Eindtijd

Verandert u de eindtijd, let er dan op dat levensmiddelen die snel bederven niet te lang in de binnenruimte mogen staan.

Voorwaarde: de ingestelde functie is niet gestart. Er is een tijdsduur ingesteld. Het menu Tijdfuncties \ominus is geopend.

Voorbeeld in de afbeelding: u plaatst het gerecht om 9.30 uur in de oven. De bereidingsduur bedraagt 45 minuten en het gerecht is om 10.15 uur klaar. U wilt echter dat het om 12.45 uur klaar is.

1. Met de pijl $>$ verder naar " \rightarrow Einde" tippen.
2. Met de draaiknop de eindtijd instellen.



3. Met de toets start/stop bevestigen.



De oven bevindt zich in de wachtstand. In de statusregel verschijnt het symbool \rightarrow en het tijdstip waarop de werking beëindigd is. De werking start op het juiste tijdstip. Het verloop van de tijdsduur is te zien in de statusregel. .

De tijdsduur is afgelopen

Er klinkt een signaal. De oven warmt niet meer op. U kunt het signaal voortijdig met de toets \ominus uitschakelen.

Eindtijd corrigeren of afbreken

Na de start kunt u de eindtijd niet corrigeren. Om alle instellingen te wissen, drukt u op de toets on/off.

Gerechten

Met de functie "Gerechten" kunt u heel eenvoudig gerechten klaarmaken. Het apparaat kiest de optimale instelling voor u.

Gerechten kiezen en instellen

1. Menutoets indrukken.
2. Met de draaiknop "Gerechten" kiezen.
3. Op de pijl > tippen.
4. Met de draaiknop het gewenste gerecht kiezen.
5. Op de pijl > tippen.

Aanwijzing: U krijgt informatie over de inschuifhoogte, het bakgerei etc.

6. Starten met de toets start/stop.

U wordt volledig door het instelproces van het door u gekozen gerecht geleid. Tip steeds op de pijl >.

Aanwijzing: Wanneer de binnenruimte nog te heet is voor het gekozen gerecht, wordt dit door het apparaat aangegeven.

Instelling is beëindigd

Er klinkt een signaal. De oven warmt niet meer op. U kunt het signaal voortijdig met de toets ⊕ uitschakelen.

Bent u niet tevreden met het resultaat, dan kunt u de bereidingstijd nogmaals verlengen. Tip op het veld "Nagaren". Er wordt een tijdsduur voorgesteld die u kunt veranderen.

Bent u tevreden met het resultaat, tip dan op "Beëindigen". Op het display verschijnt "Smakelijk eten".

Instelling afbreken

Toets on/off indrukken. Alle instellingen zijn gewist. U kunt opnieuw instellen.

De eindtijd op een later tijdstip zetten

Bij enkele gerechten kunt u de eindtijd op een later tijdstip zetten. In de tijdfuncties ziet u hoe u de eindtijd op een later tijdstip kunt zetten. → "Tijdfuncties" op pagina 13

Heeft u een eindtijd ingesteld, dan verschijnt de wachttijd op het display. In de statusregel staat het tijdstip waarop de werking eindigt. Er kunnen geen instellingen worden gewijzigd. Houd er rekening mee dat levensmiddelen die snel bederven niet te lang in de binnenruimte mogen staan.

Aanwijzingen bij de gerechten

Alle programma's zijn geschikt voor de bereiding op één niveau.

Het resultaat kan afhankelijk van de grootte en de kwaliteit van de gerechten variëren.

Vormen

Gebruik de voorgestelde vormen. Alle gerechten zijn hiermee getest. Wanneer u andere vormen gebruikt, kan dit van invloed zijn op het resultaat.

Plaats bij de bereiding in de stoombak met gaatjes ook de stoombak zonder gaatjes op hoogte 1. Vrijkomende vloeistof wordt opgevangen.

Hoeveelheid/Gewicht

Zorg ervoor dat de gerechten in de toebehoren niet hoger zijn dan 4 cm.

Het totale gewicht van de gerechten dient binnen het vastgestelde bereik te liggen.

Bereidingstijd

In de eerste minuten kan de opgegeven tijdsduur veranderen, omdat de opwarmtijd o.a. van de temperatuur van het gerecht en het water afhangt.

Groente klaarmaken

Kruid de groente pas na de bereiding.

Graanproducten/linzen klaarmaken

Weeg het product en voeg er in de juiste verhouding water aan toe:

Basmatirijst 1:1,5

Couscous 1:1

Natuurrijst 1:1,5

Groene linzen 1 :2

Roer de graanproducten na de bereiding. Het resterende water wordt snel opgezogen.

Kipfilets stomen

Leg kipfilets niet op elkaar in de vorm.

Vis stomen

Vet de stoombak met gaatjes in wanneer u de vis klaarmaakt.

Leg hele vissen of visfilets niet op elkaar. Geef het gewicht van de zwaarste vis op en kies stukken van zo gelijk mogelijke grootte.

Yoghurt maken

Verwarm de melk op de kookplaat tot 90°C. Vervolgens tot 40 °C laten afkoelen. Bij houdbare melk is het verwarmen op 40 °C voldoende. Hier 150g yoghurt (koelkasttemperatuur) door roeren.

Koppen of kleine potjes hiermee vullen en afdekken met vershoudfolie. De koppen of potjes vervolgens in een stoombak plaatsen en instellen zoals aangegeven in de tabel. Na de bereiding de yoghurt in de koelkast laten afkoelen.

Rijstepap klaarmaken

Weeg de rijst af en voeg er 2,5 keer zoveel melk aan toe. Vul de toebehoren tot max. 2,5 cm met de rijst en de melk. Na het koken omroeren. De resterende melk wordt snel opgezogen.

Vruchtencompote klaarmaken

Het programma is alleen geschikt voor steen- en pitvruchten. Weeg de vruchten af, voeg ca. 1/3 van de hoeveelheid water en naar smaak suiker en kruiden toe.

Flesjes ontsmetten

De flesjes altijd direct na het drinken schoonmaken met een flessenborstel. Vervolgens in de afwasmachine reinigen.

Zet de flesjes zó in de stoombak met gaatjes dat ze elkaar niet raken.

Droog de flesjes na het ontsmetten met een schone doek. Deze manier komt overeen met de gebruikelijke wijze van uitkoken.

Eieren koken

Prik voor het koken een gaatje in de eieren. Zorg ervoor dat de eieren niet op elkaar liggen.

Tabel

Neem de aanwijzingen bij de gerechten in acht.

Gerecht	Opmerkingen	Toebehoren	Hoogte
Bloemkoolroosjes stomen*	roosjes van gelijke grootte	stoombak met + stoombak zonder gaatjes	3 1
Broccoliroosjes stomen*	roosjes van gelijke grootte	stoombak met + stoombak zonder gaatjes	3 1
Groene bonen stomen*	-	stoombak met + stoombak zonder gaatjes	3 1
Wortelen in plakjes stomen*	ca. 3 mm dikke plakjes	stoombak met + stoombak zonder gaatjes	3 1
Gemengde diepvriesgroente stomen	-	stoombak met + stoombak zonder gaatjes	3 1
Aardappels in de schil*	middelgroot, Ø 4 - 5 cm	stoombak met + stoombak zonder gaatjes	3 1
Basmatirijst	max. 0,75 kg	stoombak zonder gaatjes	2
Zilvervliesrijst	max. 0,75 kg	stoombak zonder gaatjes	2
Couscous	max. 0,75 kg	stoombak zonder gaatjes	2
Groene linzen	max. 0,55 kg	stoombak zonder gaatjes	2
Gegaarde bijgerechten regenereren*		stoombak zonder gaatjes	2
Verse kipfilets stomen	Totaalgewicht 0,2 - 1,5 kg	stoombak met + stoombak zonder gaatjes	3 1
Verse visfilet stomen	max. 2,5 cm dik	stoombak met + stoombak zonder gaatjes	3 1
Verse vis in zijn geheel stomen	0,3 - 2 kg	stoombak met + stoombak zonder gaatjes	3 1
Yoghurt in potten	-	Potten + stoombak zonder gaatjes	2
Rijstepap	-	stoombak zonder gaatjes	2
Vruchtencompote*	-	stoombak zonder gaatjes	2
Flesjes ontsmetten*	-	stoombak zonder gaatjes	2
Zachtgekookte eieren*	Eieren grootte*M, max. 1 kg	stoombak met + stoombak zonder gaatjes	3 1
Hardgekookte eieren*	Eieren grootte M, max. 1,8 kg	stoombak met + stoombak zonder gaatjes	3 1

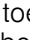

* U kunt voor dit gerecht een eindtijd instellen

Kinderslot

Om te voorkomen dat kinderen het apparaat per ongeluk inschakelen of instellingen wijzigen, is het voorzien van een kinderslot.

Activeren en deactiveren

U kunt het kinderslot activeren en deactiveren terwijl het apparaat uitgeschakeld is.

Druk steeds ca. 4 seconden lang op de toets . Op het display verschijnt een aanwijzing ter bevestiging en in de statusregel verschijnt het symbool .

Aanwijzing: U kunt de oven ook wanneer het kinderslot actief is met de toets on/off uitschakelen.

Basisinstellingen

Er zijn verschillende instellingen beschikbaar om uw apparaat optimaal en eenvoudig te kunnen bedienen. U kunt nu deze instellingen naar wens wijzigen:

Instellingen veranderen

1. Toets on/off indrukken.
2. Menutoets indrukken.
Het functie-menu wordt geopend.
3. Met de draaiknop "Instellingen" kiezen.
4. Op de pijl > tippen.
5. Met de draaiknop de waarden veranderen.
6. Met de pijl > altijd naar de volgende instellingen gaan en zo nodig wijzigen.
7. Om op te slaan de menutoets indrukken..
Op het display verschijnt afwijzen of opslaan.

Lijst met instellingen

U vindt in de lijst alle basisinstellingen en de mogelijkheden om te wijzigen. Afhankelijk van de uitvoering van uw apparaat worden op het display alleen de instellingen weergegeven die bij uw apparaat passen.

U kunt de volgende instellingen veranderen:

Instelling	Keuze
Taal kiezen	Andere talen mogelijk
Tijd	Actuele tijd instellen
Datum	Actuele datum instellen
Waterhardheid	0 (onthard)
	1 (zacht)
	2 (gemiddeld)
	3 (hard)
	4 (zeer hard)
Geluidssignaal tijdsduur	kort (30 s)
	gemiddeld (1 m)
	lang (5 m)
Toetssignaal	Uitgeschakeld (toetssignaal bij in- en uitschakelen met on/off blijft)
	Ingeschakeld
Display-helderheid	In te stellen in 5 stappen
Tijdsindicatie	Digitaal
	Uit
Verlichting	In gebruik aan
	In gebruik uit
Werking na inschakelen	Stomen
	Hoofdmenu
	Gerechten
Nachtverduistering	Uitgeschakeld
	Ingeschakeld (display verduisterd tussen 22:00 en 5:59 uur)

Merklogo	Weergeven
	Niet weergeven.
Ventilator-nalooptijd	Aanbevolen
	Minimaal
Fabrieksinstellingen	Terugzetten
	Niet terugzetten

Aanwijzing: Wijzigingen aan de instellingen van de taal, het toets signaal en de display-helderheid hebben direct effect. Alle andere gaan pas in nadat de instellingen zijn opgeslagen.

Tijd wijzigen

In de basisinstellingen kunt u de tijd veranderen.
Voorbeeld: de tijd wijzigen van zomer- in wintertijd.

1. Toets on/off indrukken.
2. Menutoets indrukken.
3. Met de draaiknop "Instellingen" kiezen.
4. Met de pijl > naar "Tijd" tippen.
5. Met de draaiknop de tijd wijzigen.
6. Menutoets indrukken.
Op het display verschijnt opslaan of afwijzen.

Stroomuitval

Na een lange stroomonderbreking verschijnen op het display de instellingen voor het eerste gebruik.
Stel de taal, de tijd en de datum opnieuw in.

Schoonmaakmiddelen

Buitenzijde apparaat (met aluminium voorkant)	Zeepsop - met een zachte doek nadrogen. Zacht schoonmaakmiddel voor ruiten - wrijf met een zachte zeem of een niet-pluizende microvezel-doek horizontaal en zonder druk over de aluminium voorkant.
Buitenzijde apparaat (voorkant roestvrij staal)	Zeepsop - met een zachte doek nadrogen. Kalk-, vet-, zetmeel- en eiwitvlekken altijd onmiddellijk verwijderen. Bij de klantenservice of in speciaalzaken zijn speciale schoonmaakmiddelen voor roestvrij staal verkrijgbaar.
Binnenkant oven met stoomschaal	Heet zeepsop of water met azijn - de bijgevoegde spons of een zachte afwasborstel gebruiken. Attentie! De binnenruimte kan roesten Geen staal- of schuurpons gebruiken.
Watertank	Zeepsop - niet schoonmaken in de vaatwasmachine!
Schacht van de tank	Na gebruik altijd droogwrijven
Dichting in het deksel van de watertank	Na gebruik altijd goed drogen
Inschuifrails	zie het hoofdstuk: Inschuifrails reinigen
Ruiten van de deur	zie het hoofdstuk: Deurruiten reinigen Attentie! Schade aan het oppervlak Neem na het reinigen de ruiten van de deur af met een droge doek en glasreiniger. Anders ontstaan er vlekken die niet meer verwijderd kunnen worden.
Deurdichting	Warm zeepsop
Toebehoren	Weken in warm zeepsop. Met een borstel of een spons schoonmaken of meereinigen in de afwas-machine. Bij verkleuringen door zetmeelhoudende levensmiddelen (bijv. rijst) met azijnwater schoonmaken.

Reinigen

Wanneer uw apparaat goed wordt onderhouden en schoongemaakt blijft het er lang mooi uitzien en goed functioneren. Hier leggen we uit hoe u het apparaat goed onderhoudt en schoonmaakt.

Waarschuwing – Risico van kortsluiting!

Gebruik geen hogedrukreiniger of stoomstraalapparaat om uw apparaat schoon te maken.

Attentie!

Schade aan het oppervlak

Gebruik

- geen scherpe of schurende reinigingsmiddelen
- geen ovenreiniger
- geen bijtende, chloorhoudende of agressieve reinigingsmiddelen
- geen sterk alcoholhoudende reinigingsmiddelen

Wanneer zo'n middel op de voorkant terecht komt, neem het dan direct af met water.

Attentie!

Schade aan het oppervlak

Wanneer er ontkalkingsmiddel op de voorzijde of andere gevoelige oppervlakken komt, neem dit dan direct af met water.

Verwijder vuil in de binnenruimte direct nadat het apparaat is afgekoeld.

Zouten zijn zeer agressief en kunnen roestige plekken veroorzaken. Verwijder resten van scherpe sauzen (ketchup, mosterd) of zoute gerechten direct na het afkoelen uit de binnenruimte.

Gebruik geen harde schuurponsjes of afwassponsjes.

Schoonmaakspons

De bijgevoegde schoonmaakspons heeft een groot opnamevermogen. Gebruik de schoonmaakspons alleen om de binnenruimte te reinigen en het restwater te verwijderen uit de stoomschaal.

Spoel de schoonmaakspons voor het eerste gebruik goed uit. U kunt de schoonmaakspons meewassen in de wasmachine (kookwas).

Microvezeldoek

De microvezeldoek met honingraatstructuur is bijzonder geschikt voor het schoonmaken van gevoelige oppervlakken, zoals glas, glaskeramiek, roestvrij staal of aluminium (bestelnr. 460 770, ook online in de eShop verkrijgbaar). Hij verwijdert in één keer vochtig en vethoudend vuil.

Ontkalken

Voor een goede werking dient u het apparaat regelmatig te ontkalken.

Het ontkalken gebeurt in een paar stappen. Alle stappen moeten volledig uitgevoerd zijn. Pas daarna is het apparaat weer bedrijfsklaar.

Aanwijzing: Wanneer u tijdens het ontkalken op de toets on/off tipt, wordt het proces onderbroken en gaat het apparaat uit. Nadat het apparaat weer ingeschakeld is moet het eerst twee keer worden gespoeld om de resten van de ontkalkingsoplossing te verwijderen. Tot aan het einde van de tweede spoelcyclus wordt het apparaat geblokkeerd voor andere toepassingen.

- Ontkalken (ca. 30 minuten), maak vervolgens de stoomschaal leeg en vul de watertank opnieuw
- Eerste keer spoelen (20 seconden), maak vervolgens de stoomschaal leeg
- Tweede keer spoelen (20 seconden), verwijder vervolgens het restwater

Hoe vaak het apparaat moet worden ontkalkt, hangt af van de waterhardheid van het gebruikte water. Zodra er nog 5 of minder keer stoom kan worden gebruikt, wordt op het display vermeld dat u dient te ontkalken. Het aantal keren dat gebruik met stoom nog mogelijk is, wordt na het inschakelen weergegeven. Zo kunt u het ontkalken op tijd voorbereiden.

Starten

Attentie!

- Schade aan het apparaat: gebruik voor het ontkalken uitsluitend het door ons aanbevolen vloeibare ontkalkingsmiddel. De inwerkingstijden tijdens het ontkalken zijn afgestemd op het ontkalkingsmiddel. Andere ontkalkingsmiddelen kunnen schade aan het apparaat veroorzaken. Ontkalkingsmiddel bestelnr. 311 680
- Ontkalkingsoplossing: zorg ervoor dat er geen ontkalkingsoplossing of ontkalkingsmiddel op het bedieningspaneel of andere gevoelige oppervlakken van het apparaat komt. De oppervlakken raken dan beschadigd. Gebeurt dit toch, verwijder de ontkalkingsoplossing dan direct met water.

1. 300 ml water en 60 ml vloeibaar ontkalkingsmiddel mengen tot een ontkalkingsoplossing.
2. Watertank verwijderen en vullen met de ontkalkingsoplossing.
3. De met de ontkalkingsoplossing gevulde watertank volledig inschuiven.
4. Apparaatdeur sluiten.
5. Op de toets on/off drukken.
6. Op de menu-toets drukken.
7. Aan de draaikeuzeknop draaien tot "Ontkalken" verschijnt.
8. Het ontkalken starten met de toets start/stop. In de statusregel is het verloop van de resterende tijd te zien. Als de resterende tijd volledig verstreken is, klinkt er een signaal.

Eerste keer spoelen

1. De ontkalkingsoplossing met de bijgevoegde schoonmaakspons uit de stoomschaal verwijderen.
2. Watertank verwijderen, grondig omspoelen, vullen met water en weer inschuiven.
3. Apparaatdeur sluiten.
4. Op de toets start/stop drukken. Het apparaat spoelt. Na ongeveer 20 seconden is de eerste spoelcyclus beëindigd.
5. Apparaatdeur openen.
6. Schoonmaakspons goed met water uitwassen.
7. Het resterende water met de schoonmaakspons uit de stoomschaal verwijderen.
8. Verder gaan met de tweede spoelcyclus.

Tweede keer spoelen

1. Watertank verwijderen, grondig omspoelen, vullen met water en weer inschuiven.
2. Apparaatdeur sluiten.
3. Op de toets start/stop drukken. Het apparaat spoelt. Na ongeveer 20 seconden is de tweede spoelcyclus beëindigd.
4. Het resterende water met de schoonmaakspons uit de stoomschaal verwijderen.
5. De binnenruimte met de spons schoonmaken en vervolgens met een zachte doek nadrogen.
6. Apparaat uitschakelen. Het ontkalken is afgesloten en het apparaat is weer klaar voor gebruik.

Alleen de stoomschaal ontkalken

Wanneer u niet het hele apparaat maar alleen de stoomschaal in de binnenruimte wilt ontkalken, kunt u ook de functie "Ontkalken" gebruiken.

Het enige verschil:

1. 100 ml water en 20 ml vloeibaar ontkalkingsmiddel mengen tot een ontkalkingsoplossing.
2. Stoomschaal volledig vullen met de ontkalkingsoplossing.
3. Watertank alleen met water vullen.
4. "Ontkalken" starten volgens de beschrijving.

U kunt de stoomschaal ook met de hand ontkalken.

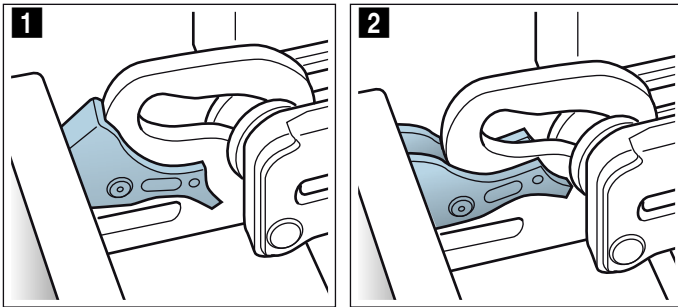
Apparaatdeur verwijderen en inbrengen

Om de deurruiten schoon te maken en te demonteren, kunt u de apparaatdeur verwijderen.

De scharnieren van de apparaatdeur zijn alle voorzien van een blokkeerhendel.

Wanneer de blokkeerhendels dichtgeklapt (Afb. **1**), is de apparaatdeur beveiligd. Hij kan niet worden verwijderd.

Wanneer de blokkeerhendels voor het verwijderen van de apparaatdeur opengeklapt zijn (Afb. **2**), zijn de scharnieren beveiligd. Ze kunnen niet dichtklappen.

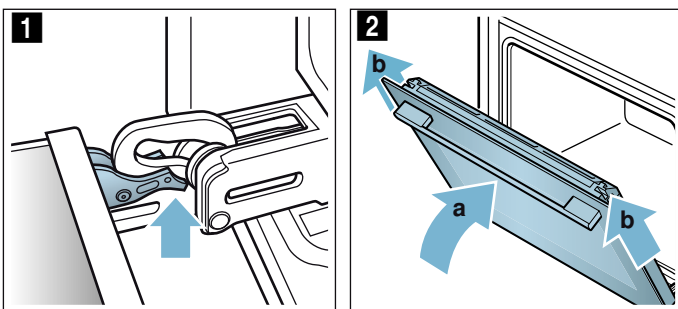


⚠ Waarschuwing Risico van letsel!

- Wanneer de scharnieren niet beveiligd zijn, kunnen ze met grote kracht dichtklappen. Let erop dat de blokkeerhendels altijd helemaal dichtgeklapt zijn, of bij het verwijderen van de apparaatdeur helemaal opengeklapt.
- Bij het openen en sluiten van de apparaatdeur bewegen de scharnieren zich en kunnen ze klem komen te zitten. Kom niet met uw handen bij de scharnieren.

Apparaatdeur verwijderen

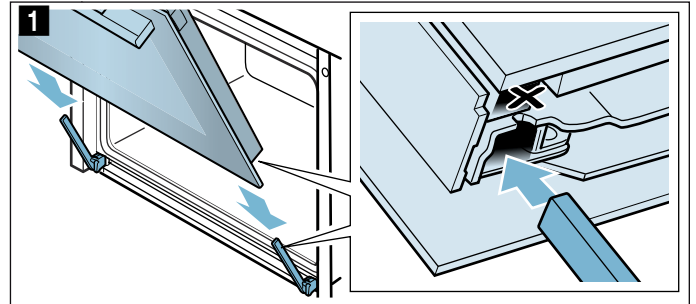
1. Apparaatdeur in de richting van het apparaat helemaal open drukken.
2. Beide blokkeerhendels links en rechts openklappen (Afb. **1**).
3. Apparaatdeur sluiten tot de aanslag **a**. Met beide handen links en rechts vastpakken **b** en iets naar boven trekken (Afb. **2**).



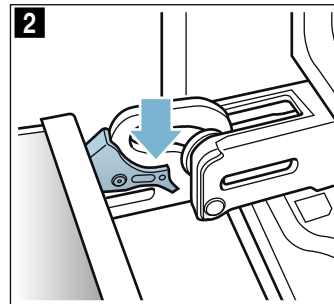
Apparaatdeur inbrengen

De apparaatdeur in de omgekeerde volgorde weer inbrengen.

1. Let er bij het inbrengen van de apparaatdeur op dat beide scharnieren recht in de opening worden geleid (Afb. **1**).
Leg beide scharnieren tegen de onderkant van de buitenste ruit en gebruik deze bij de geleiding. Let erop dat de scharnieren in de juiste opening worden geschoven. Dit moet gemakkelijk gaan, zonder merkbare weerstand. Voelt u weerstand, controleer dan of de scharnieren in de juiste opening zijn geschoven.



2. Apparaatdeur helemaal open. Beide blokkeerhendels weer dichtklappen (Afb. **2**).



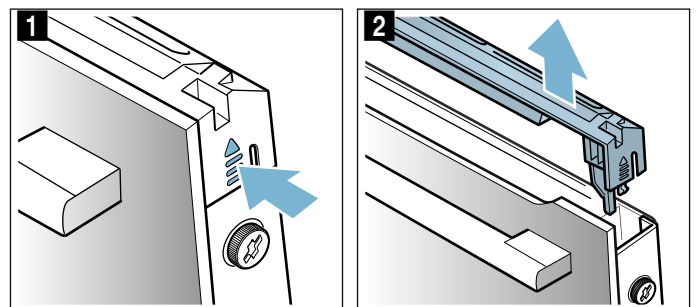
3. Deur van de binnenruimte sluiten.

Deurruiten verwijderen en inbrengen

Om ze gemakkelijker schoon te maken kunt u de ruiten van de apparaatdeur afnemen.

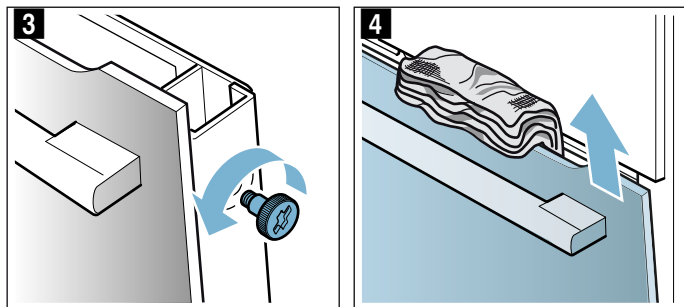
Van het apparaat verwijderen

1. Apparaatdeur een beetje openen.
2. Links en rechts op de afscherming drukken (Afb. **1**).
3. Afscherming afnemen (Afb. **2**).



4. De schroeven links en rechts van de apparaatdeur losdraaien en verwijderen (Afb. **3**).

5. Klem er voordat u de deur weer sluit, een samengevouwen vaatdoek tussen (Afb. 4). De ruit aan de voorkant er naar boven uittrekken en met de deurgreep naar beneden op een egaal oppervlak leggen.



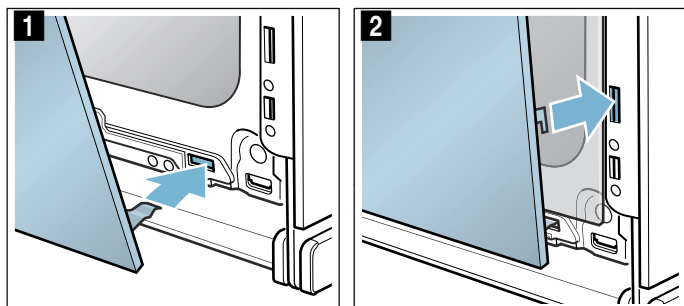
Reinig de ruiten met glasreiniger en een zachte doek.

⚠ Waarschuwing Risico van letsel!

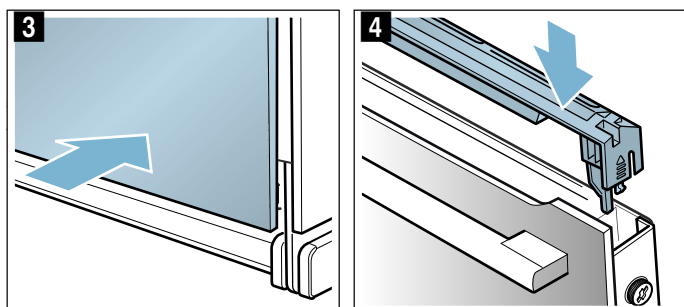
- Wanneer er krassen op het glas van de apparaatdeur zitten, kan dit springen. Geen schraper, scherpe of schurende schoonmaakmiddelen gebruiken.
- Bij het openen en sluiten van de apparaatdeur bewegen de scharnieren zich en kunnen ze klem komen te zitten. Kom niet met uw handen bij de scharnieren.

Inbrengen in het apparaat

1. Voorste ruit in de houders geleiden (Afb. 1).
2. Voorste ruit sluiten tot de beide bovenste haken zich tegenover de opening bevinden (Afb. 2).



3. Tegen de onderkant van de onderste ruit tot hij hoorbaar vergrendelt (Afb. 3).
4. Apparaatdeur weer een beetje openen en vaatdoek verwijderen.
5. De beide schroeven links en rechts weer vastdraaien.
6. De afscherming plaatsen en aandrukken tot hij hoorbaar vergrendelt (Afb. 4).



7. Apparaatdeur sluiten.

Attentie!

Gebruik de binnenruimte pas weer wanneer de ruiten naar behoren zijn ingezet.

Inschuifrails reinigen

U kunt de inschuifrails voor het reinigen verwijderen.

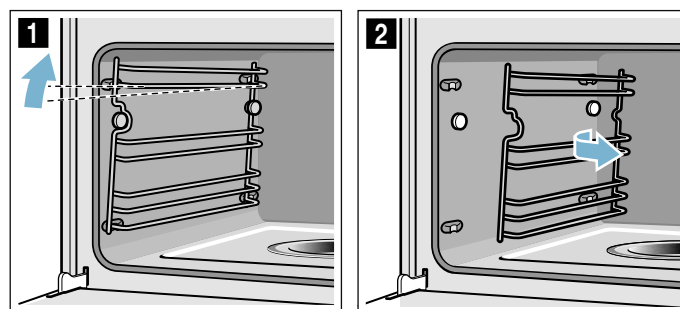
⚠ Waarschuwing – Risico van verbranding door hete onderdelen in de binnenruimte!

Wacht tot de binnenruimte afgekoeld is.

Rekjes verwijderen

Aanwijzing: Het rekje aan de voorkant maximaal tot de weerstand uitdraaien, omdat de zijwand van het apparaat anders kan worden verbogen.

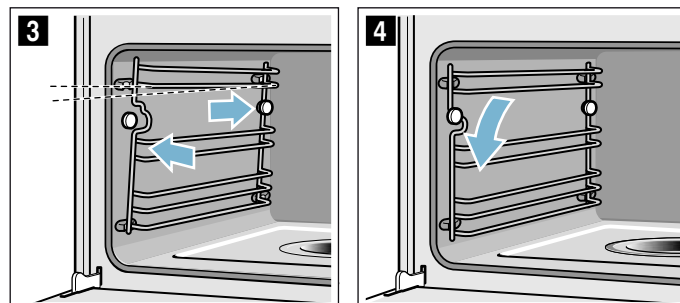
1. Het rekje aan de voorkant voorzichtig naar boven drukken tot het ontgrendeld is, en zijwaarts losmaken uit de ophanging (Afb. 1).
2. Het rekje uit de ophanging halen en verwijderen (Afb. 2).



3. Rekjes met schoonmaakmiddel en schoonmaakspons reinigen of de rekjes in de vaatwasmachine reinigen.

Rekjes ophangen

1. Het rekje met de welving naar boven in zo'n positie houden dat de inschuifhoogte juist is.
2. Het rekje achter bevestigen en naar achteren schuiven tot het inklikt (Afb. 3).
3. Het rekje voor aan de ophanging bevestigen en naar beneden drukken totdat het vergrendeld is en weer horizontaal in het apparaat is bevestigd (Afb. 4).



De rekjes passen ieder slechts aan één kant.

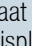
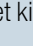
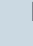
Wat te doen bij storingen?

Storingen worden vaak veroorzaakt door een kleinigheid. Probeer voordat u contact opneemt met de servicedienst de storing zelf op te lossen met behulp van de tabel.

Tip: Wanneer een gerecht een keer niet lukt, raadpleeg dan het hoofdstuk "Voor u getest in onze kookstudio". Hier vindt u vele tips en aanwijzingen voor het koken.

Storingentabel

Bij foutmeldingen met E, bijv. E0111, het apparaat uit- en inschakelen. Neem contact op met de servicedienst wanneer de melding weer verschijnt.

Storing	Mogelijke oorzaak	Aanwijzing/Oplossing
Het apparaat werkt niet	Zekering defect	Controleer in de meterkast of de zekering voor het apparaat in orde is
	Stroomuitval	Controleer of andere keukenapparaten functioneren
Het ingeschakelde apparaat kan niet bediend worden, op het display wordt het symbool  weergegeven	Het kinderslot is geactiveerd.	De toets  indrukken tot het symbool  verdwijnt
De binnenruimte warmt niet op en op het display staat "Demonstratiemodus ingeschakeld"	Het apparaat bevindt zich in de demonstratiemodus.	De zekering in de meterkast uitschakelen en na ca. 10 seconden weer inschakelen. Apparaat inschakelen en in de instellingen "Demonstratiemodus uitgeschakeld" kiezen.
Apparaat kan niet worden gestart	Apparaatdeur is niet volledig gesloten	Apparaatdeur sluiten
	Apparaat is niet uitgeschakeld	Apparaat uit- en weer inschakelen
Er verschijnt een verzoek of u de binnenruimte wilt schoonmaken en de watertank wilt vullen	Tijdens het ontkalken is de stroomtoevoer onderbroken of het apparaat uitgeschakeld	Nadat het apparaat weer ingeschakeld is, twee keer spoelen
Na het inschakelen van een functie verschijnt op het display de melding dat de temperatuur te hoog is.	Apparaat is nog niet voldoende afgekoeld	Apparaat laten afkoelen en de functie opnieuw inschakelen
Het apparaat vraagt u te ontkalken, zonder dat eerst de teller verschijnt	De ingestelde waterhardheid is te laag	Ontkalken uitvoeren Ingestelde waterhardheid controleren en eventueel aanpassen
Toetsen knipperen	Normaal verschijnsel door condenswater achter het bedieningspaneel	Zodra het condenswater verdampt is, knipperen de toetsen niet meer
	Stoomschaal is leegggekookt, hoewel de watertank vol is	Watertank is niet goed ingeschoven Toevoer naar de watertank is verstopt
Watertank raakt leeg zonder herkenbare reden. Stoomschaal loopt over	Watertank is niet goed gesloten	Deksel sluiten tot het duidelijk inklikt
	Dichting in het deksel van de tank is verontreinigd	Dichting reinigen
	Dichting in het deksel van de tank is defect	Nieuwe watertank bestellen bij de servicedienst
Op het display verschijnt de melding dat de watertank moet worden gevuld, hoewel de watertank vol is.	Watertank is niet goed ingeschoven	Watertank volledig inschuiven tot hij duidelijk inklikt
	Herkenningsysteem werkt niet	Contact opnemen met de servicedienst
Op het display verschijnt de melding dat de watertank moet worden gevuld, hoewel hij nog niet leeg is. Of de watertank is leeg, maar hierover verschijnt geen melding op het display	Watertank is verontreinigd. De beweeglijke waterstandmelders zijn klem gaan zitten	Watertank schudden en reinigen. Kunnen de ingeklemde delen niet worden losgemaakt, bestel dan een nieuwe watertank bij de servicedienst

⚠ Waarschuwing – Kans op een elektrische schok!
Ondeskundige reparaties zijn gevaarlijk. Reparaties en de vervanging van beschadigde aansluitleidingen mogen uitsluitend worden uitgevoerd door technici die zijn geïnstrueerd door de klantenservice. Is het apparaat defect, haal dan de stekker uit het stopcontact of schakel de zekering in de meterkast uit. Contact opnemen met de klantenservice.

De vraag "Watertank vullen?" verschijnt tijdens het lopende bedrijf op het display	Watertank half gevuld	Geen hulp nodig, de werking wordt voortgezet
Op het display verschijnt "Apparaat warmt op", maar het apparaat bereikt de gekozen temperatuur niet	Waarden van de automatische kalibrering niet optimaal	Apparaat naar de fabrieksinstelling terugzetten en de eerste ingebruikname herhalen → "Basisinstellingen" op pagina 17 → "Voor het eerste gebruik" op pagina 10 Wanneer hierna gestoomd wordt bij 100° C loopt de kalibrering automatisch. Hierbij ontstaat meer stoom
Bij het stomen ontstaat extreem veel stoom	Apparaat wordt automatisch gekalibreerd	Normale procedure
Bij het stomen ontstaat herhaaldelijk extreem veel stoom	Apparaat kan bij te korte bereidingstijden niet automatisch worden gekalibreerd	Apparaat terugzetten naar de fabrieksinstelling en opnieuw kalibreren
Tijdens de bereiding komt er stoom vrij door de ontluchtingssleuven	Normale procedure	Niet mogelijk

Lamp van de binnenruimte vervangen

Temperatuurbestendige halogeenlampen 230 V/25 W met pakkingen kunt u krijgen bij de klantenservice. Vermeld a.u.b. het E-nummer en het FD-nummer van uw apparaat.

⚠ Waarschuwing – Kans op een elektrische schok!
Bij vervanging van de lamp in de binnenruimte staan de contacten van de lampfitting onder stroom. Trek voordat u tot vervanging overgaat de netstekker uit het stopcontact trekken of schakel de zekering in de meterkast uit.

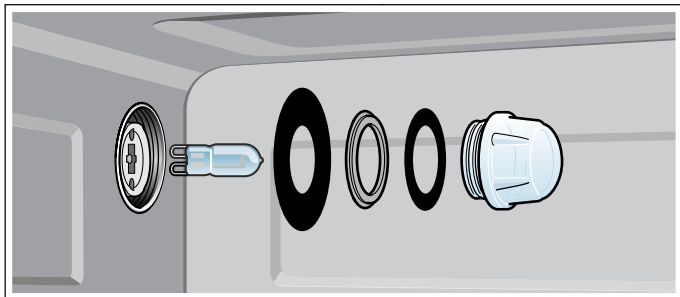
⚠ Waarschuwing – Risico van verbranding!
Het toestel wordt zeer heet. Nooit de hete vlakken in de binnenruimte of verwarmingselementen aanraken. Het apparaat altijd laten afkoelen. Zorg ervoor dat er geen kinderen in de buurt zijn.

1. Zekering in de meterkast uitschakelen of de netstekker uit het stopcontact halen.
2. De afscherming er naar links uitdraaien.
3. Lamp eruit trekken.
Nieuwe lamp inbrengen, hierbij op de stand van de pinnen letten. De lamp stevig aandrukken.

Attentie!

Het apparaat alleen gebruiken met het glazen kapje en de dichtingen.

4. De nieuwe dichtingen en de klemring in de juiste volgorde op het glazen kapje schuiven.



5. Het glazen kapje met de dichtingen weer vastschroeven.
6. Apparaat aansluiten op het elektriciteitsnet en de eerste ingebruikneming opnieuw uitvoeren.

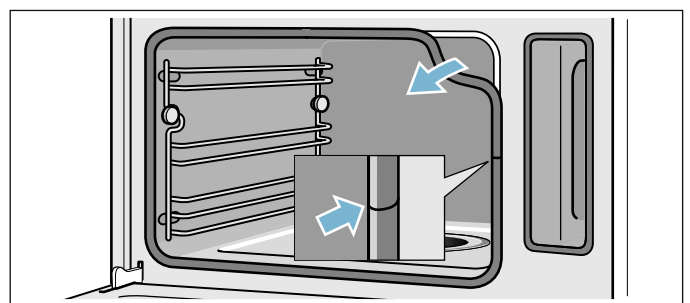
Glazen afscherming of dichtingen vervangen

Als het glazen kapje van de halogeenlamp of dichtingen beschadigd zijn, moet ze worden vervangen. Een nieuw glazen kapje kunt u krijgen bij de servicedienst. Vermeld a.u.b. het productnummer (E-nr.) en het fabricagenummer (FD-nr.) van uw apparaat.

Deurdichting vervangen

Is de deurdichting aan de buitenkant van de binnenruimte defect, dan dient deze vervangen te worden. Vervangende afdichtingen zijn verkrijgbaar bij de klantenservice. Vermeld a.u.b. het E-nummer en het FD-nummer van uw apparaat.

1. De deur van het apparaat openen.
2. Oude deurdichting eraf trekken.
3. Nieuwe deurdichting aan één kant inschuiven en er rondom intrekken. De las dient zich aan de zijkant te bevinden.
4. De bevestiging van de dichting vooral in de hoeken nog eens controleren.

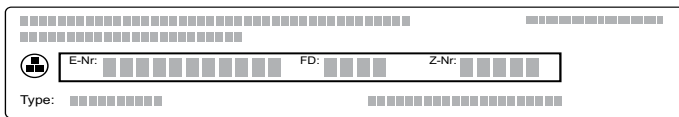


Servicedienst

Wanneer uw apparaat gerepareerd moet worden, staat onze servicedienst voor u klaar. Wij vinden altijd een passende oplossing, ook om een onnodig bezoek van medewerkers van de servicedienst te voorkomen.

E-nummer en FD-nummer

Geef aan de servicedienst altijd het volledige productnummer (E-nr.) en het fabricagenummer (FD-nr.) van uw apparaat op, zodat wij u goed van dienst kunnen zijn. Het typeplaatje met de nummers vindt u wanneer u de apparaatdeur opendoet. Bij enkele apparaten die werken met stoom vindt u het typeplaatje achter de afdekking.



Om niet te lang te hoeven zoeken kunt u hier direct de gegevens van uw apparaat en het telefoonnummer van de servicedienst invullen.

E-nr.	FD-nr.
-------	--------

Servicedienst

Houd er rekening mee dat een bezoek van medewerkers van de servicedienst in het geval van een verkeerde bediening ook tijdens de garantieperiode kosten met zich meebrengt.

De contactgegevens in alle landen vindt u in de bijgesloten lijst met Servicedienstadressen.

Verzoek om reparatie en advies bij storingen

NL 088 424 4020

B 070 222 142

Vertrouw op de competentie van de fabrikant. Dan bent u ervan verzekerd dat de reparatie wordt uitgevoerd door ervaren technici die gebruikmaken van de originele reserveonderdelen voor uw apparaat.

Tabellen en tips

Stomen is een hele gezonde manier om gerechten klaar te maken. De gerechten worden door de stoom omsloten, waardoor verlies van voedingsstoffen wordt voorkomen. Tijdens de bereiding treedt er geen overdruk op. Zo blijven de vorm, de kleur en het typische aroma van de gerechten behouden.

In de tabellen vindt u een keur aan gerechten die u goed kunt klaarmaken in de stoomoven. U kunt nalezen welke verwarmingsmethode, toebehoren en temperatuur en bereidingstijd u het best kunt kiezen. Indien niet anders aangegeven, heeft de informatie betrekking op het plaatsen van gerechten in het onverwarmde apparaat.

Toebehoren

Maak gebruik van de meegeleverde toebehoren.

Schuif bij het stomen in de stoombak met gaatjes altijd de stoombak zonder gaatjes eronder. Vrijkomende vloeistof wordt opgevangen.

Vormen

Wanneer u een vorm gebruikt, plaats deze dan altijd in het midden van de stoombak met gaatjes

De vormen dienen hitte- en stoombestendig te zijn. Bij dikwandige vormen zijn langere bereidingstijden nodig.

Dek levensmiddelen die gewoonlijk au-bain-marie worden bereid met folie af (bijv. bij het smelten van chocolade).

Bereidingstijd en -hoeveelheid

De bereidingstijden bij het stomen zijn afhankelijk van de stuksgrootte, maar onafhankelijk van de totale hoeveelheid. Het apparaat kan maximaal 2 kg gerechten stomen.

Houd u aan de stuksgrootten die in de tabellen worden opgegeven. Bij kleinere stukken is de bereidingstijd korter en bij grotere stukken langer. De kwaliteit en graad van rijpheid hebben ook invloed op de bereidingstijd. Daarom kunnen de opgegeven waarden alleen dienen als richtlijn.

Levensmiddelen gelijkmatig verdelen

Verspreid de levensmiddelen altijd gelijkmatig in de vormen. Als de hoogte van de lagen verschillend is, wordt het bereidingsresultaat ongelijkmatig.

Levensmiddelen die gevoelig zijn voor druk

Zorg ervoor dat de hoogte van drukgevoelige levensmiddelen in de stoombak beperkt blijft. U kunt beter twee stoombakken gebruiken.

Menu garen

M.b.v. stoom kunt u complete menu's zonder smaakbeïnvloeding gelijktijdig klaarmaken. Plaats de gerechten met de langste bereidingstijd eerst in het apparaat en zet daarna de rest er op het juiste tijdstip in. Zo zijn alle gerechten tegelijkertijd klaar.

De totale bereidingstijd wordt bij het menugaren langer, omdat bij het openen van de deur steeds wat stoom ontsnapt en het apparaat opnieuw opgewarmd moet worden.

Groente

Groente in de bak zonder gaatjes doen en op hoogte 3 inschuiven. De bak zonder gaatjes hieronder op hoogte 1 inschuiven. Vrijkomende vloeistof wordt opgevangen.

Levensmiddel	Stuksgrootte	Accessoires	Verwar- mingsme- thode	Tempera- tuur in °C	Bereidings- tijd in min.
Artisjokken	heel	met + zonder gaatjes	Stomen	100	30 - 35
Bloemkool	heel	met + zonder gaatjes	Stomen	100	25 - 35
Bloemkool	roosjes	met + zonder gaatjes	Stomen	100	10 - 15
Broccoli	roosjes	met + zonder gaatjes	Stomen	100	8 - 10
Ervten	-	met + zonder gaatjes	Stomen	100	5 - 10
Venkel	plakjes	met + zonder gaatjes	Stomen	100	10 - 14
Groenteflan	-	Bain-marie-vorm 1,5 l + rooster op hoogte 2	Stomen	100	50 - 70
Groene bonen	-	met + zonder gaatjes	Stomen	100	20 - 25
Wortelen	plakjes	met + zonder gaatjes	Stomen	100	10 - 20
Koolrabi	plakjes	met + zonder gaatjes	Stomen	100	20 - 25
Prei	plakjes	met + zonder gaatjes	Stomen	100	6 - 9
Mais	heel	met + zonder gaatjes	Stomen	100	25 - 35
Snijbiet*	repen	met + zonder gaatjes	Stomen	100	8 - 10
Asperges, groen*	heel	met + zonder gaatjes	Stomen	100	7 - 12
Asperges, wit*	heel	met + zonder gaatjes	Stomen	100	10 - 15
Spinazie*	-	met + zonder gaatjes	Stomen	100	2 - 3
Romanesco	roosjes	met + zonder gaatjes	Stomen	100	8 - 10
Spruitjes	roosjes	met + zonder gaatjes	Stomen	100	20 - 30
Rode biet	heel	met + zonder gaatjes	Stomen	100	40 - 50
Rodekool	in reepjes	met + zonder gaatjes	Stomen	100	30 - 35
Witte kool, zuurkool	in reepjes	met + zonder gaatjes	Stomen	100	25 - 35
courgette	plakjes	met + zonder gaatjes	Stomen	100	3 - 4
Peultjes	-	met + zonder gaatjes	Stomen	100	8 - 12

* Apparaat voorverwarmen

Bijgerechten en peulvruchten

Water of vloeistof in de aangegeven verhouding toevoegen. Voorbeeld: 1:1,5 = per 100 g rijst 150 ml vloeistof toevoegen.

U kunt de inschuifhoogte voor de stoombak zonder gaatjes vrij kiezen.

Levensmiddel	Verhouding	Accessoires	Hoogte	Verwarmingsmethode	Temperatuur in °C	Bereidings-tijd in min.
Aardappels in de schil (gemiddelde grootte)	-	met gaatjes + zonder gaatjes	3 1	Stomen	100	35 - 45
Gekookte aardappels (in vieren)	-	met gaatjes + zonder gaatjes	3 1	Stomen	100	20 - 25
Zilvervliesrijst	1:1,5	zonder gaatjes	-	Stomen	100	35 - 45
Rijst met lange korrel	1:1,5	zonder gaatjes	-	Stomen	100	20 - 30
Basmatirijst	1:1,5	zonder gaatjes	-	Stomen	100	20 - 30
Parboiled rijst	1:1,5	zonder gaatjes	-	Stomen	100	15 - 20
Risotto	1:2	zonder gaatjes	-	Stomen	100	30 - 35
Groene linzen	1:2	zonder gaatjes	-	Stomen	100	35 - 50
Witte bonen, voorgeweekt	1:2	zonder gaatjes	-	Stomen	100	65 - 75
Couscous	1:1	zonder gaatjes	-	Stomen	100	6 - 10
Spelt, grof gemalen	1:2,5	zonder gaatjes	-	Stomen	100	15 - 20
Gierst, heel	1:2,5	zonder gaatjes	-	Stomen	100	25 - 35
Tarwe, heel	1:1	zonder gaatjes	-	Stomen	100	60 - 70
Balletjes	-	met gaatjes + zonder gaatjes	3 1	Stomen	95	20 - 25

Gevogelte en vlees

Gevogelte

Levensmiddelen	Hoeveelheid	Toebehoren	Hoogte	Verwarmingsmethode	Temperatuur in °C	Bereidings-tijd in min.
Kipfilet	per 0,15 kg	zonder gaatjes	2	Stomen	100	15 - 25
Eendenborst*	per 0,35 kg	zonder gaatjes	2	Stomen	100	12 - 18

* vooraf aanbraden en in folie wikkelen

Rundvlees

Levensmiddelen	Hoeveelheid	Toebehoren	Hoogte	Verwarmingsmethode	Temperatuur in °C	Bereidings-tijd in min.
Dunne rosbief, medium, medium*	1 kg	zonder gaatjes	2	Stomen	100	25 - 35
Dikke rosbief, medium*	1 kg	met gaatjes + zonder gaatjes	3 1	Stomen	100	30 - 40

* vooraf aanbraden en in folie wikkelen

Varkensvlees

Levensmiddel	Hoeveelheid	Accessoires	Hoogte	Verwarmingsmethode	Temperatuur in °C	Bereidings-tijd in min.
Varkensfricandeau	0,5 kg	zonder gaatjes	2	Stomen	100	16 - 20
Varkensmedaillons*	ca. 3 cm dik	zonder gaatjes	2	Stomen	100	10 - 12
Casselerrib	in plakken	zonder gaatjes	2	Stomen	100	15 - 20

* vooraf aanbraden en in folie wikkelen

Worsten

Levensmiddel	Accessoires	Hoogte	Verwarmingsmethode	Temperatuur in °C	Bereidings-tijd in min.
Weense worstjes	met gaatjes + zonder gaatjes	3 1	Stomen	80 - 90	12 - 18
Witte worst	met gaatjes + zonder gaatjes	3 1	Stomen	80 - 90	20 - 25

Vis

Levensmiddelen	Hoeveelheid	Toebehoren	Hoogte	Verwarmingsmethode	Temperatuur in °C	Bereidings-tijd in min.
Dorade, heel	per 0,3 kg	met gaatjes + zonder gaatjes	3 1	Stomen	80 - 90	15 - 25
Doradefilet	per 0,15 kg	met gaatjes + zonder gaatjes	3 1	Stomen	80 - 90	10 - 20
Visterrine	Bain-marie-vorm 1,5 l	zonder gaatjes	2	Stomen	70 - 80	40 - 80
Forel, heel	per 0,2 kg	met gaatjes + zonder gaatjes	3 1	Stomen	80 - 90	12 - 15
Kabeljauwfilet	per 0,15 kg	met gaatjes + zonder gaatjes	3 1	Stomen	80 - 90	10 - 14
Zalmfilet	per 0,15 kg	met gaatjes + zonder gaatjes	3 1	Stomen	100	8 - 10
Mosselen	1,5 kg	zonder gaatjes	2	Stomen	100	10 - 15

Levensmiddelen	Hoeveelheid	Toebehoren	Hoogte	Verwarmingsmethode	Temperatuur in °C	Bereidingstijd in min.
Roodbaarsfilet	per 0,15 kg	met gaatjes + zonder gaatjes	3 1	Stomen	80 - 90	10 - 20
Zeetongrolletjes, gevuld		met gaatjes + zonder gaatjes	3 1	Stomen	80 - 90	10 - 20

Ingrediënten voor in de soep, diversen

Levensmiddelen	Toebehoren	Hoogte	Verwarmingsmethode	Temperatuur in °C	Bereidingstijd in min.
Eiergelei	zonder gaatjes	2	Stomen	90	15 - 20
Griesmeelballetjes	met gaatjes + zonder gaatjes	3 1	Stomen	90 - 95	7 - 10
Hardgekookte eieren (grootte M, max. 1,8 kg)	met gaatjes + zonder gaatjes	3 1	Stomen	100	10 - 12
Zachtgekookte eieren (grootte M, max. 1 kg)	met gaatjes + zonder gaatjes	3 1	Stomen	100	6 - 8

Desserts, compote

Compote

Weeg de vruchten af, voeg ca. 1/3 van de hoeveelheid water en naar smaak suiker en kruiden toe.

Rijstepap

Weeg de rijst af en voeg er 2,5 keer zoveel melk aan toe. Vul de toebehoren tot max. 2,5 cm met de rijst en de melk. Na het koken omroeren. De resterende melk wordt snel opgezogen.

Yoghurt

Verwarm de melk op de kookplaat tot 90 °C.

Vervolgens tot 40 °C laten afkoelen. Bij houdbare melk is het verwarmen op 40 °C voldoende.

150 g yoghurt (koelkasttemperatuur) erdoor roeren. Koppen of kleine potjes hiermee vullen en afdekken met vershoudfolie. De koppen of potjes vervolgens in een stoombak plaatsen en instellen zoals aangegeven in de tabel.

Na de bereiding de yoghurt in de koelkast laten afkoelen.

Levensmiddel	Toebehoren	Verwarmingsmethode	Temperatuur in °C	Bereidingstijd in min.
Gistknoedels	zonder gaatjes	Stomen	100	20 - 25
Crème caramel	Vormpjes + met gaatjes	Stomen	80	15 - 20
Rijstepap*	zonder gaatjes	Stomen	100	25 - 35
Yoghurt*	Portiepotten + met gaatjes	Stomen	40	300 - 360
Appelcompote	zonder gaatjes	Stomen	100	10 - 15
Perencompote	zonder gaatjes	Stomen	100	10 - 15
Kersencompote	zonder gaatjes	Stomen	100	10 - 15
Rabarbercompote	zonder gaatjes	Stomen	100	10 - 15
Pruimencompote	zonder gaatjes	Stomen	100	15 - 20

* U kunt ook het bijpassende programma gebruiken (zie het hoofdstuk: Automatische programma's)

Gerechten regenereren

Bij het regenereren worden gerechten op een gezonde manier weer verwarmd. Ze smaken en zien eruit als vers klaargemaakt.

Levensmiddel	Accessoires	Hoogte	Verwarmingsmethode	Temperatuur in °C	Bereidingstijd in min.
Groente	stoombak zonder gaatjes	3	Regenereren	100	12 - 15
Pasta, aardappels, rijst	stoombak zonder gaatjes	3	Regenereren	100	5 - 25

Ontdooien

De stoomfunctie Ontdooien is geschikt voor het ontdooien van diepvries fruit en groente. Gevogelte, vlees en vis kunt het beste in de koelkast ontdooien. Neem het bevroren product uit de verpakking om het te ontdooien. Leg diepvriesfruit en -groente in de stoombak met gaatjes en plaats de stoombak zonder gaatjes hieronder. Zo blijft het levensmiddel niet in het ontdooiwater en wordt het vocht opgevangen. Bij diepvriesproducten waarbij de vloeistof in het gerecht moet blijven, bijv. diepvriesspinazie à la crème, gebruikt u de stoombak zonder gaatjes of een vorm op het rooster.

De tijdsopgaven in de tabel zijn richtwaarden. Ze zijn afhankelijk van de kwaliteit, vriestemperatuur (-18°C) en de aard van de levensmiddelen. Er zijn tijden aangegeven. Stel eerst de kortste tijd in en verleng deze zo nodig.

Tip: Vlak bevroren of geportioneerde stukken ontdooien sneller dan wanneer zij als blok zijn bevroren.

Levensmiddel	Hoeveelheid	Toebehoren	Hoogte	Temperatuur in °C	Bereidings-tijd in min.
Kleinfruit	0,5 kg	met gaatjes + zonder gaatjes	3 1	50 - 55	15 - 20
Groente	0,5 kg	met gaatjes + zonder gaatjes	3 1	40 - 50	15 - 50

Deeg laten rijzen

Met de verwarmingsmethode Deeg laten rijzen rijst het deeg duidelijk sneller dan bij kamertemperatuur.

U kunt de inschuifhoogte voor het rooster vrij kiezen of het rooster voorzichtig op de bodem van de binnenruimte leggen.

Zorg dat er geen krassen komen op de bodem van de binnenruimte!

Zet de deegkom op het rooster. Het deeg niet afdekken.

Levensmiddel	Hoeveelheid	Toebehoren	Temperatuur in °C	Bereidings-tijd in min.
Gistdeeg	1 kg	Schaal + rooster	35	20 - 30

Uitpersen

Het kleinfruit voor het uitpersen in een kom doen en suiker toevoegen. Minstens een uur laten staan, zodat het sap er kan intrekken.

Het kleinfruit in de bak met gaatjes doen en op hoogte 3 inschuiven. Voor het opvangen van het sap de stoombak zonder gaatjes op hoogte 1 plaatsen.

Tot slot het kleinfruit in een doek doen en de rest van het sap uitpersen.

Levensmiddelen	Toebehoren	Hoogte	Verwarmingsmethode	Temperatuur in °C	Bereidings-tijd in min.
Frambozen	met gaatjes + zonder gaatjes	3 1	Stomen	100	30 - 45
Rode bessen	met gaatjes + zonder gaatjes	3 1	Stomen	100	40 - 50

Inmaken

Levensmiddelen zo vers mogelijk inmaken. Wanneer ze langer opgeslagen zijn, wordt het vitaminegehalte kleiner en gisten ze gemakkelijker.

Gebruik uitsluitend fruit en groente zonder gebreken.

De volgende levensmiddelen kunt u niet met uw apparaat inmaken:
de inhoud van blikjes, vlees, vis of paté.

Inmaakpotten, rubberringen, klemmen en veren controleren.

Rubberringen en potten goed schoonmaken met heet water. Voor het reinigen van de potten is ook het programma "Flesjes ontsmetten" geschikt.

De potten in de stoombak met gaatjes plaatsen. Zij mogen elkaar niet raken.

De apparaatdeur na de aangegeven bereidingstijd weer openen.

De inmaakpotten pas uit het apparaat nemen wanneer ze volledig afgekoeld zijn.

Levensmiddelen	Toebehoren	Hoogte	Verwarmingsmethode	Temperatuur in °C	Bereidingstijd in min.
Groente	Inmaakpotten van 1 liter	2	Stomen	100	30 - 120
Steenvruchten	Inmaakpotten van 1 liter	2	Stomen	100	25 - 30
Pitvruchten	Inmaakpotten van 1 liter	2	Stomen	100	25 - 30

Diepvriesproducten

Houd u aan de opgaven van de fabrikant op de verpakking.

De opgegeven bereidingstijden gelden voor gerechten die in de onverwarmde binnenruimte worden geplaatst.

Levensmiddel	Toebehoren	Hoogte	Verwarmingsmethode	Temperatuur in °C	Bereidingstijd in min.
Deegwaren, vers, gekoeld*	zonder gaatjes	2	Stomen	100	5 - 10
Forel	met gaatjes + zonder gaatjes	3 1	Stomen	80 - 100	20 - 25
Zalmfilet	met gaatjes + zonder gaatjes	3 1	Stomen	80 - 100	20 - 25
Broccoli	met gaatjes + zonder gaatjes	3 1	Stomen	100	6 - 10
Bloemkool	met gaatjes + zonder gaatjes	3 1	Stomen	100	5 - 8
Bonen	met gaatjes + zonder gaatjes	3 1	Stomen	100	6 - 10
Erwten	met gaatjes + zonder gaatjes	3 1	Stomen	100	5 - 12
Wortelen	met gaatjes + zonder gaatjes	3 1	Stomen	100	4 - 6
Gemengde groente	met gaatjes + zonder gaatjes	3 1	Stomen	100	6 - 10
Spruitjes	met gaatjes + zonder gaatjes	3 1	Stomen	100	5 - 10

* wat vloeistof toevoegen

Testgerechten

Deze tabellen zijn gemaakt voor onderzoeksinstituten om het controleren en testen van verschillende apparaten te vergemakkelijken.

Testgerechten volgens de norm EN 60350-1.

Levensmiddel	Toebehoren	Hoogte	Verwarmingsmethode	Temperatuur in °C	Bereidings-tijd in min.
Broccoli (stoomverdeling)	met gaatjes + zonder gaatjes	3 1	Stomen	100	7 - 9
Broccoli (stoomtoevoer)	met gaatjes + zonder gaatjes	3 1	Stomen	100	7 - 9
Erwten* (maximale belading)	met gaatjes + zonder gaatjes	3 1	Stomen	100	5 - 12
* 2,0 kg erwten gelijkmatig verdelen in de bak.					

BSH Hausgeräte GmbH
Carl-Wery-Str. 34, 81739 München
GERMANY

siemens-home.bsh-group.com

Gefabriceerd door BSH Hausgeräte GmbH onder handelsmerkllicentie van Siemens AG



9001365545
980201