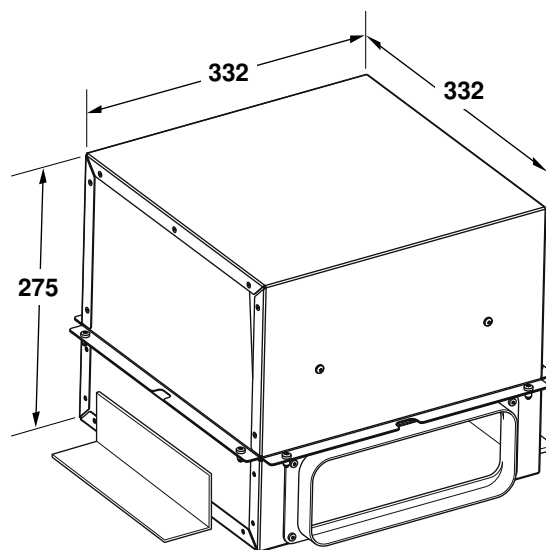


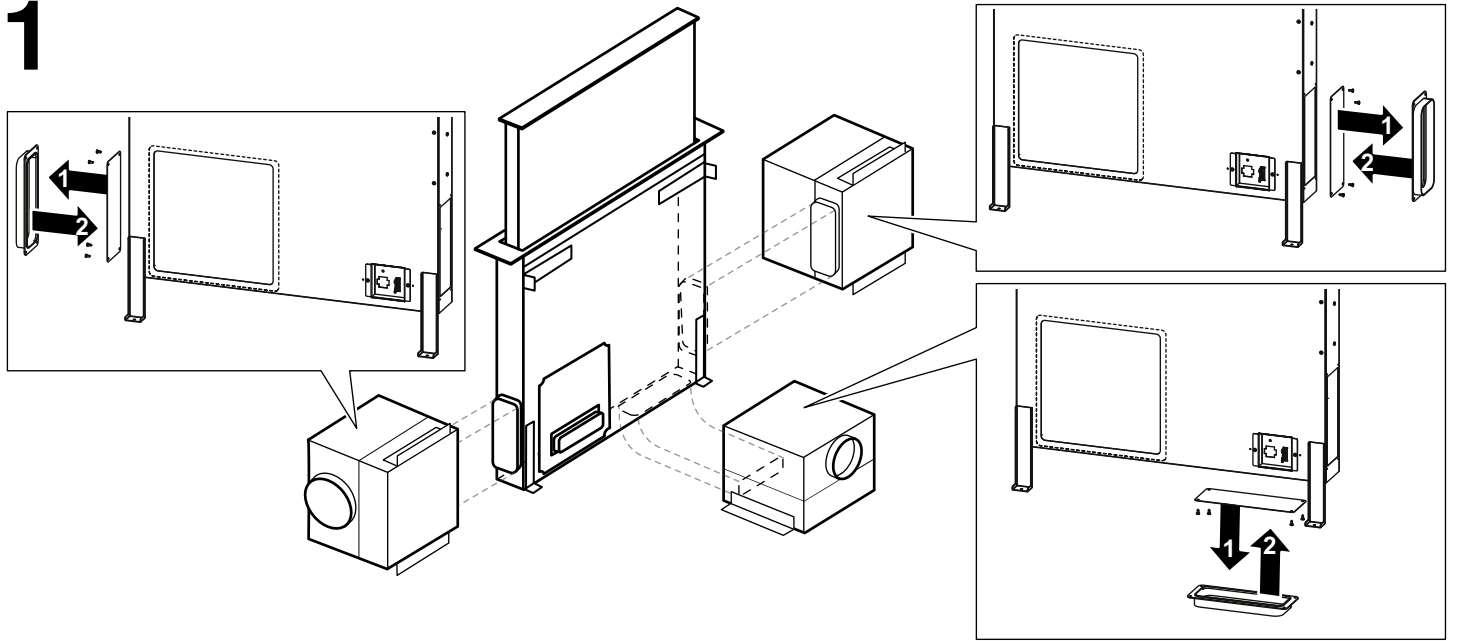
| | |
|----|---------------------------|
| bg | Ръководство за монтаж |
| cs | Montážní návod |
| da | Monteringsvejledning |
| de | Montageanleitung |
| el | Οδηγίες εγκατάστασης |
| en | Installation instructions |
| es | Instrucciones de montaje |
| et | Paigaldusjuhend |
| fi | Asennusohje |
| fr | Notice de montage |

| | |
|-------|----------------------------------|
| hr | Upute za montažu |
| hu | Szerelési útmutató |
| it | Istruzioni per il montaggio |
| ka | ინსტალაციის ინსტრუქციები |
| kk | Орнату туралы нұсқаулар |
| lt | Montavimo instrukcija |
| lv | Montāžas instrukcija |
| mk | Упатство за монтажа |
| nl | Installatievoorschrift |
| no | Monteringsveiledning |
| pl | Instrukcja montażu |
| pt | Instruções de montagem |
| ro | Instrucţiuni de montaj |
| ru | Инструкция по монтажу |
| sk | Montážny návod |
| sl | Navodila za montažo |
| sq | Udhëzim për montim |
| sr | Uputstvo o postavljanju |
| sv | Monteringsanvisning |
| tr | Montaj kılavuzu |
| uk | Інструкція з монтажу |
| uz | O'rnatish bo'yicha yo'riqnomalar |
| zh-hk | 安裝說明 |
| zh-tw | 安裝說明 |

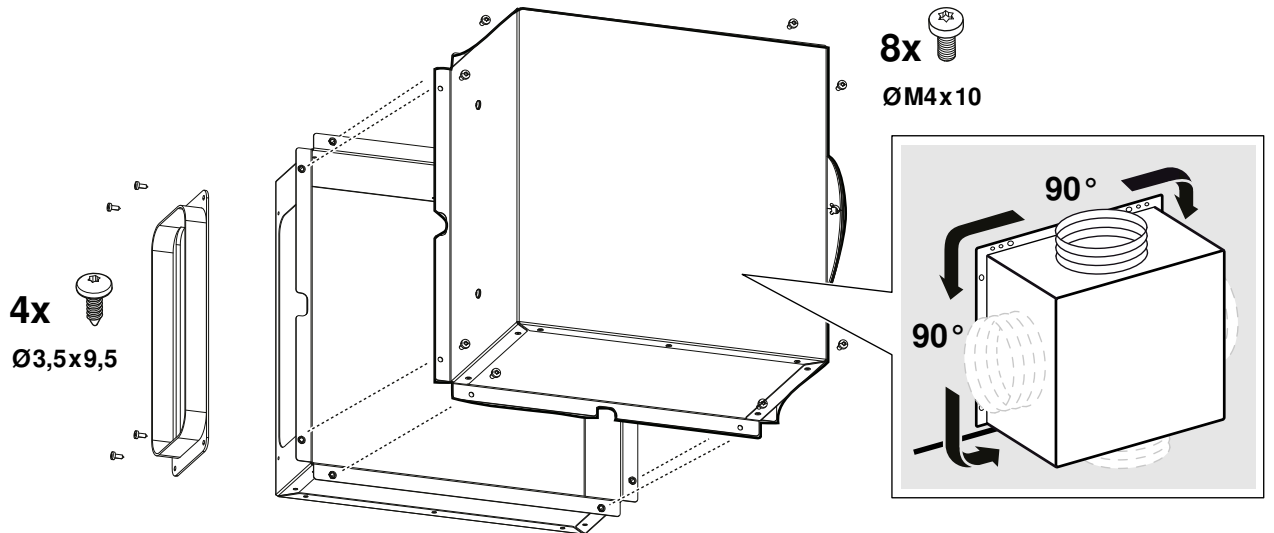
**A**

⚠ Risk of electric shock!
Fan intended for indoor use only.

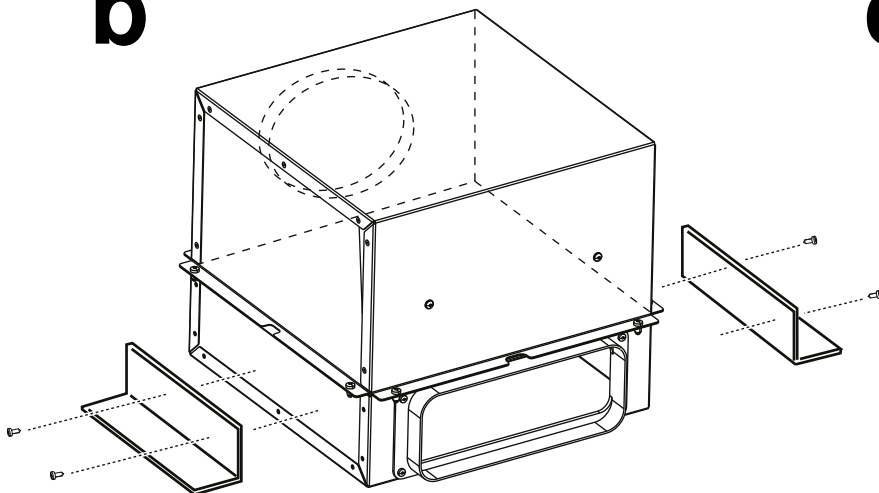
1



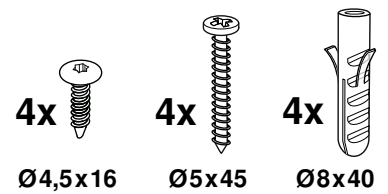
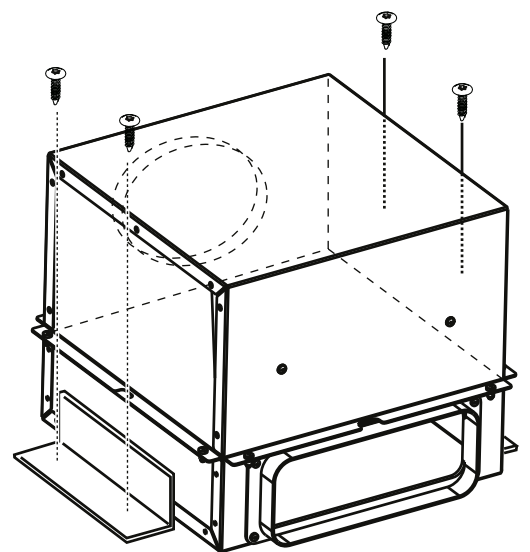
2 a



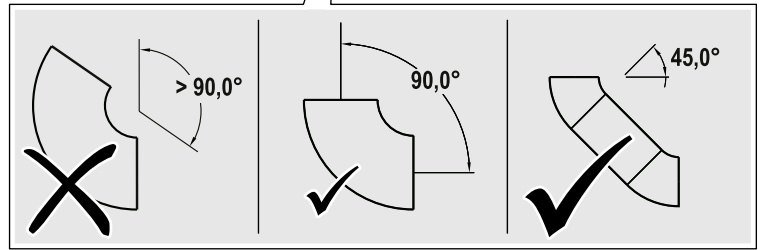
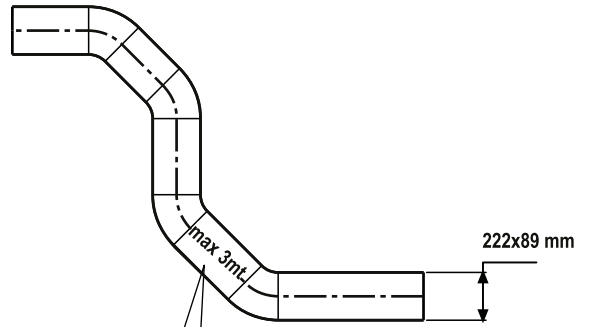
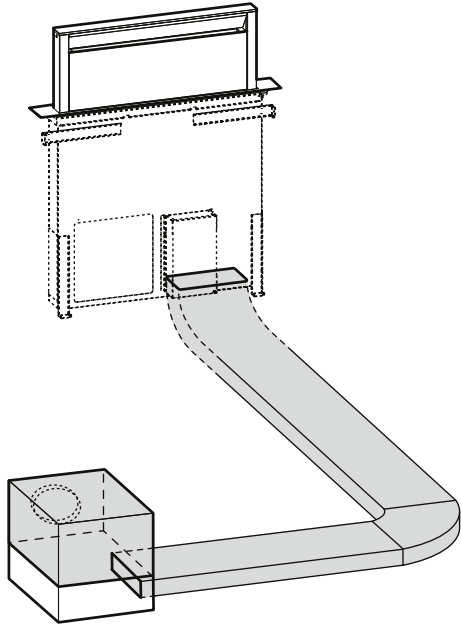
b



c



3



bg

Важни указания за безопасност

⚠ Опасност от токов удар!

Използвайте вентилатора само за вътрешната зона.

cs

Důležité bezpečnostní pokyny

⚠ Nebezpečí úrazu elektrickým proudem!

Ventilátor používejte pouze pro vnitřní prostory.

da

Vigtige sikkerhedsanvisninger

⚠ Fare for elektrisk stød!

Ventilatoren må kun bruges indendørs.

de

Wichtige Sicherheitshinweise

⚠ Stromschlaggefahr!

Lüfter nur für den Innenbereich nutzen.

el

Σημαντικές υποδείξεις ασφαλείας

⚠ Κίνδυνος ηλεκτροπληξίας!

Χρησιμοποιείτε τον ανεμιστήρα μόνο για τον εσωτερικό χώρο.

en

Important safety information

⚠ Risk of electric shock!

Fan intended for indoor use only.

es

Indicaciones de seguridad importantes

⚠ ¡Peligro de descarga eléctrica!

Usar el ventilador solo en interiores.

et

Olulised ohutusnõuded

⚠ Elektrilöögi oht!

Kasutage õhupuhasstit ainult siseruumides.

fi

Tärkeitä turvallisuusohjeita

⚠ Sähköiskun vaara!

Käytä liesituuletinta vain sisätilassa.

fr

Consignes de sécurité importantes

⚠ Risque d'électrocution !

Utilisez uniquement le ventilateur à l'intérieur.

hr

Važne sigurnosne napomene

⚠ Opasnost od strujnog udara!

Ventilator koristite samo u unutarnje područje.

hu

Fontos biztonsági előírások

⚠ Áramütésveszély!

A ventilátort csak beltérben használja.

it

Importanti avvertenze di sicurezza

⚠ Pericolo di scossa elettrica!

Usare la ventola solo per ambienti interni.

ka

მნიშვნელოვანი უსაფრთხოების მითითება

⚠ ელექტრო შოკის საფრთხე!

ვენტილატორი მხოლოდ შიდა მოხმარებისათვის გამოიყენეთ.

kk

Маңызды қауіпсіздік нұсқаулары

⚠ Электр қуатына түсу қаупі!

Вентиляторды тек қана ішкі аймағы үшін пайдаланыңыз.

lt

Svarbūs saugos nurodymai

⚠ Elektros smūgio pavojus!

Naudokite ventiliatorių tik vidaus sričiai.

lv

Svarīgi drošības norādījumi

⚠ Strāvas trieciena risks!

Lietojiet ventilatoru tikai telpās.

mk

Важни безбедносни напомени

⚠ Опасност од струен удар!

Kористете го вентилаторот само за внатрешниот дел.

nl

Belangrijke veiligheidsinstructies

⚠ Gevaar voor een elektrische schok!

Ventilator alleen voor binnen gebruiken.

no

Viktige sikkerhetsanvisninger

⚠ Fare for elektrisk støt!

Viften må kun brukes innendørs.

pl

Ważne wskazówki dotyczące bezpieczeństwa

⚠ Niebezpieczeństwo porażenia prądem!

Używać wentylatora wyłącznie w pomieszczeniach.

pt

Indicações de segurança importantes

⚠ Perigo de choque elétrico!

Use o ventilador apenas no interior.

ro

Instrucțiuni de siguranță importante

⚠ Pericol de electrocutare!

Utilizați ventilatorul numai în interior.

ru

Важные указания по технике безопасности

⚠ Опасность поражения электрическим током!

Используйте вентилятор только во внутренней части прибора.

sk

Dôležité bezpečnostné pokyny

⚠ Nebezpečenstvo zásahu elektrickým prúdom!

Odsávač pár používajte iba v interiéri.

sl

Pomembni varnostni napotki

⚠ Nevarnost udara električnega toka!

Prezračevanje uporabljajte samo v pokritih prostorih.

sq

Udhëzime të rëndësishme për sigurinë

⚠ Rrezik nga goditja e rrymës elektrike!

Përdoreni ventilatorin vetëm për ambiente të brendshme.

sr

Važne napomene za bezbednost

⚠ Opasnost od strujnog udara!

Koristite ventilator samo za unutrašnje prostorije.

sv

Viktiga säkerhetsanvisningar

⚠ Risk för elstöt!!

Flåkten är bara avsedd för användning inomhus.

tr

Önemli güvenlik uyarıları

⚠ Elektrik çarpması tehlikesi!

Fanı sadece iç ortamda kullanınız.

uk

Важливі вказівки з техніки безпеки

⚠ Небезпека ураження електричним струмом!

Використовуйте вентилятор лише для внутрішньої частини.

uz

Muhim xavfsizlik ko'rsatmalari

⚠ Elektrik tokini urish xavfi!

Ventilatorni faqat ichki doirada ishlatish.

zh-hk

重要安全訊息

⚠ 觸電風險!

風扇只限室內使用。

zh-tw

重要安全資訊

⚠ 觸電風險!

風扇限室內使用。