

BSH Hausgeräte GmbH

Carl-Wery-Str. 34
81739 München

GERMANY

יצרן: B.S.H. Home Appliances Ltd תחת רישיון סימן מסחרי של Siemens AG

siemens-home.bsh-group.com



9001364726 (990830)

לקוחות נכבדים,

אני מקווים, שהוראות הפעלה והתקנה אלה סייעו לכם להפעיל את מכשיר החשמל של SIEMENS ושהוא פועל לשביעות רצונכם.

אם למרות מאמצינו להגיש לכם מוצר מושלם וללא ליקויים, תתגלה תקלה כלשהיא בפעולתו של המכשיר, אנא פנו בכל עת לאחד מסניפי השרות הרשומים על הכריכה האחורית של חוברת זו.

מעבדות השרות והטכנאים המיומנים ישמו להגיש לכם במהירות את כל העזרה הדרושה להחזרת המכשיר לפעולה תקינה. **בהצלחה!**

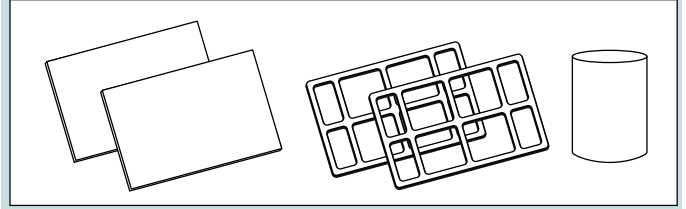
החברה שומרת לעצמה הזכות לבצע שיפורים או שינויים ללא הודעה מוקדמת.

תחנות שירות

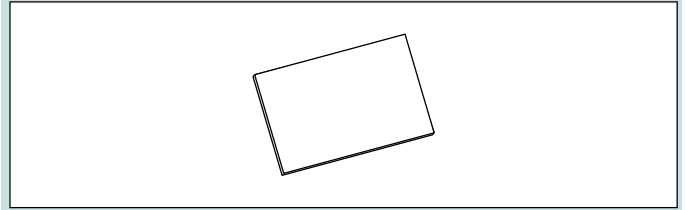
צפון	מרכז	ירושלים	דרום
טל': 04-8477111	שרות CSB, שד' ההסתדרות 224 חיפה		
טל': 08-9777222	שרות CSB, המסגר 1, אזור תעשייה צפוני, לוד		
טל': 02-6403000	אלרם, הסדנא 7, תלפיות, ירושלים		
טל': 08-9777222	שרות CSB, יאיר שטרן 18, באר-שבע		
טל': 08-6378616	שרות אקספרס, אזור התעשייה החדש, אילת		
טל': 08-6335311	שרות ששון, הבנאי 3, אילת		

מוקד שרות טלפוני ארצי - 2220*

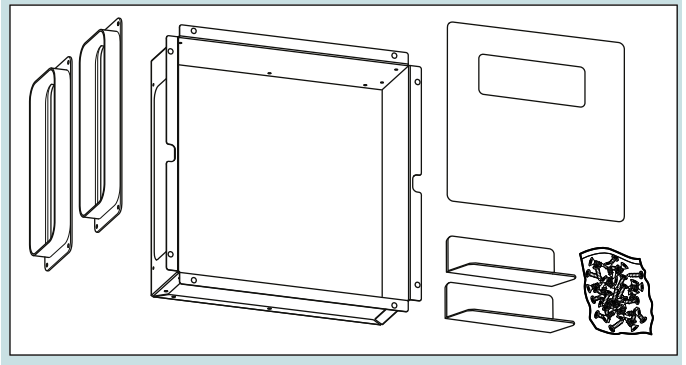
מספר הזמנה **אביזר**
LZ29IDP00 ערכת אביזר סחרור אוויר -
ציוד ראשוני



LZ29IDQ00 מסנן חלופי של מסנן פחם פעיל



LZ29IDM00 ערכת התקנה מרחוק



איתור בעיות ופתרון

במרבית המקרים יש לתקלות הסבר פשוט מאוד. קראו את ההערות הבאות, לפני שתפנו למרכז שירות הלקוחות.

אזהרה – סכנת התחשמלות!

תיקונים שבוצעו באופן לקוי מהווים סכנה. רק טכנאי שירות מוסמכים מטעמנו רשאים לבצע תיקונים או להחליף כבלי חשמל שניזוקו. אם יש תקלה במכשיר, נתקו אותו מהחשמל והורידו את מפסק הזרם בתיבת הנתיכים. פנו למרכז שירות הלקוחות.

נורות LED

החלפת נורות LED פגומות תיעשה אך ורק על-ידי היצרן, על-ידי שירות הלקוחות של היצרן או על-ידי טכנאי מוסמך (חשמלאי).

מה לעשות במקרה של חדירת מים

במקרה של חדירת מים למכשיר במהלך הבישול או הניקוי שלו, יש לפעול באופן הבא:

1. כבו את המכשיר.
2. פתחו את דלתות הארון התחתון ונגבו מים שדלפו.
3. כבו את המכשיר והניחו לו למשך 24 שעות. לאחר מכן, תוכלו לחזור להשתמש במכשיר כרגיל.

טבלה לפתרון תקלות


בעיה	גורם אפשרי	פתרון
המכשיר לא פועל.	התקע לא מחובר כראוי לשקע החשמל.	חברו את המכשיר לחשמל.
	הפסקת חשמל.	בדקו אם מכשירי מטבח אחרים פועלים.
	נתיך שרוף.	בדקו את תקינות הנתיך של המכשיר בתיבת הנתיכים.
לא ניתן להפעיל את המכשיר.	כיסוי המסנן לא סגור.	סגרו את כיסוי המסנן בצורה מלאה.
המכשיר אינו נפתח או נסגר.	מפסק הזרם בלוח החשמל פגום.	פנו למרכז שירות הלקוחות.
תאורת הלחצנים לא פועלת.	תקלה ביחידת הבקרה.	פנו למרכז שירות הלקוחות.
התאורה לא פועלת.	נורות ה-LED פגומות.	פנו למרכז שירות הלקוחות.
 או ? מהבהבים בתצוגה.	מסנן השומנים או מסנן הפחם הפעיל הגיעו לרוויה.	נקו את המסנן או החליפו את מסנן הפחם הפעיל.

← "ניקוי ותחזוקה" בעמוד 9

שירות לקוחות

בעת פנייה למרכז שירות הלקוחות, ציינו את מספר המכשיר שלכם (מספר ה-E) ואת מספר הייצור (מספר ה-FD), כך שנוכל לספק לכם את הסיוע המתאים. לוחית דירוג הנושאת מספרים אלו נמצאת בחזית גוף המכשיר מתחת למשטח העבודה.

אנו ממליצים לכם לרשום את המספרים האלה ואת מספר הטלפון של מרכז שירות הלקוחות במקום שלהלן, כדי לחסוך זמן בעת הצורך.

מספר E	מספר FD
 שירות לקוחות	

שימו לב: ביקור טכנאי יחויב בתשלום אם יתברר כי התקלה נובעת מהפעלה שגויה של המכשיר, גם אם המכשיר נמצא עדיין בתקופת האחריות.

תוכלו למצוא את פרטי יצירת הקשר ברשימת מרכזי שירות הלקוחות בגב החוברת.

תוכלו לסמוך על הרמה המקצועית המתקדמת של היצרן. לפיכך, תוכלו להיות בטוחים שהתיקונים מבוצעים על-ידי טכנאי שירות מיומנים המשתמשים בחלקי חילוף מקוריים בלבד.


1. אם לא ניתן עוד לחדש את מסנן הפחם הפעיל, יש להזמין מסנן פחם פעיל חדש הניתן לחידוש ולהשתמש בו במקום המסנן הישן.
2. חממו את מסנן הפחם הפעיל למשך שעה אחת בטמפרטורה של 100°C בתנור (מחומם מראש) במצב סחרור אוויר.
3. הניחו למסנן הפחם הפעיל להתקרר.

התקנת מסנן הפחם הפעיל

1. הניחו את מסנן הפחם הפעיל על-גבי מסנן השומנים ממתכת.
2. חברו את מסנן הפחם הפעיל לרשת.

איפוס תצוגות הרוויה

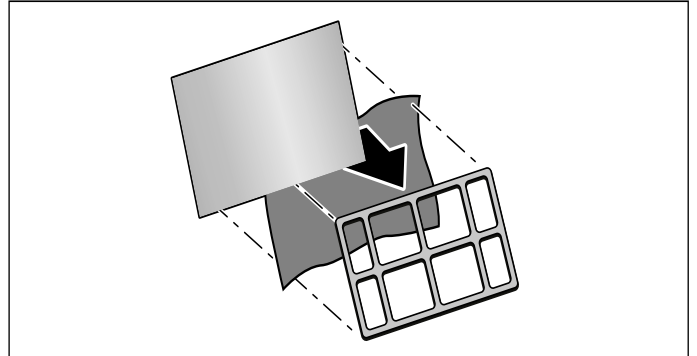
לאחר שניקיתם או החלפתם את המסננים הרלוונטיים, אפסו את מחוון הרוויה כדי להפסיק את הבהוב הסמלים.

1. ודאו שקולט האדים הופעל.
2. געו והחזיקו את  למשך כ-3 שניות. פעולה זו מאפסת את מחווני הרוויה.

הסרת מסנן הפחם הפעיל (רק במצב סחרור אוויר)

יש לחדש או להחליף באופן קבוע את מסנני הפחם הפעיל כדי להבטיח נטרול יעיל של ריחות. מחוון הרוויה במכשיר שלכם יספק לכם מידע לגבי התדירות בה יש לעשות זאת. יש לחדש או להחליף את מסנני הפחם הפעיל לפחות פעם בחודשיים.

1. הסירו את מסנן השומנים ממתכת.
2. הסירו את הרשת ואת מסנן השומנים ממתכת.



חידוש מסנני הפחם הפעיל

יש לחדש או להחליף באופן קבוע את מסנני הפחם הפעיל כדי להבטיח נטרול יעיל של ריחות. מחוון הרוויה במכשיר שלכם יספק לכם מידע לגבי התדירות בה יש לעשות זאת.

יש לחדש או להחליף את מסנני הפחם הפעיל לפחות פעם בחודשיים.

⚠ אזהרה – סכנת שריפה!

מסנני פחם פעיל שאינם ניתנים לחידוש עלולים להתלקח בתנור. אין לנסות לחדש מסנני פחם פעיל שאינם ניתנים לחידוש. יש לחדש רק מסנני פחם פעיל שניתנים לחידוש.

הערה: ניתן לחדש מסנני פחם פעיל הניתנים לחידוש עד עשר פעמים.

הערה: עשויים להיווצר ריחות בעת חידוש מסנן הפחם הפעיל. ודאו שהחדר מאוורר היטב ופתחו חלון במידת הצורך.

הערה: מסנני סחרור אוויר שחודשו עשויים להינזק אם הם נופלים. הנזק אינו נראה תמיד מבחוץ. השליכו והחליפו את מסנני סחרור האוויר המחודשים שנפלו.

זהירות!

סכנת נזק בשל כניסת לחות לתוך מסנן הפחם הפעיל. אין לנקות מסנני פחם פעיל במדיח הכלים או באמצעות מטלית רטובה.

במדיח כלים:

הערה: כאשר מנקים את רשת המתכת של מסנני השומנים במדיח הכלים, צבעה עלול לדהות מעט. לתופעה זו אין השפעה על תפקוד מסנני השומנים.

- אין לנקות מסנני שומנים שעליהם הצטבר לכלוך קשה ביחד עם כלים אחרים.
- יש להניח את מסנני השומנים בצורה חופשית בתוך מדיח הכלים. אין לקבע את רשת המתכת של מסנני השומנים במקומה.

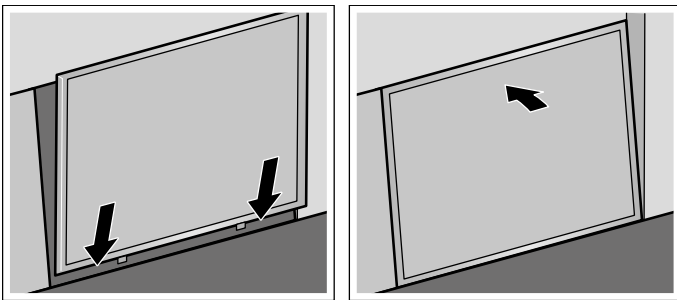
ניקוי ביד:

הערה: לניקוי לכלוך קשה, ניתן להשתמש בממיס שומנים מיוחד. תוכלו להזמינו בחנות המקוונת.

- השרו את רשת המתכת של מסנני השומנים בתוך כלי עם מי סבון חמים.
- נקו את המסננים בעזרת מברשת, ולאחר מכן שטפו אותם היטב.
- אפשר למים להתנקז לאחר השטיפה של רשת המתכת של מסנני השומנים.

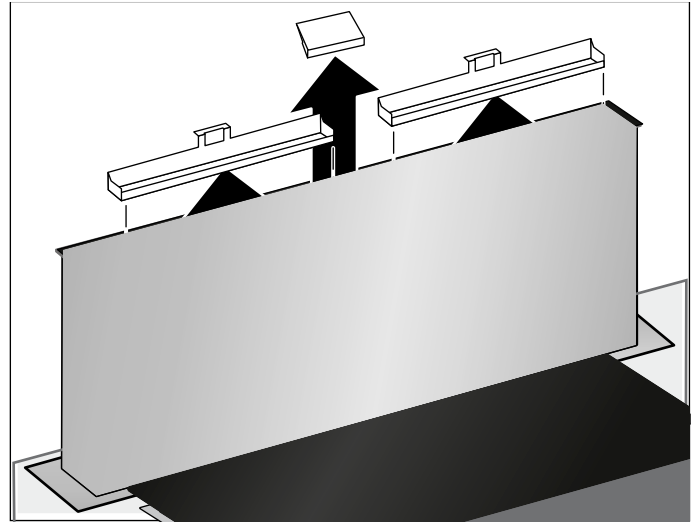
התקנת רשת מתכת של מסנן השומנים

1. הכניסו את מיכל איסוף השמן.
2. הכניסו את מסנן השומנים ממתכת.

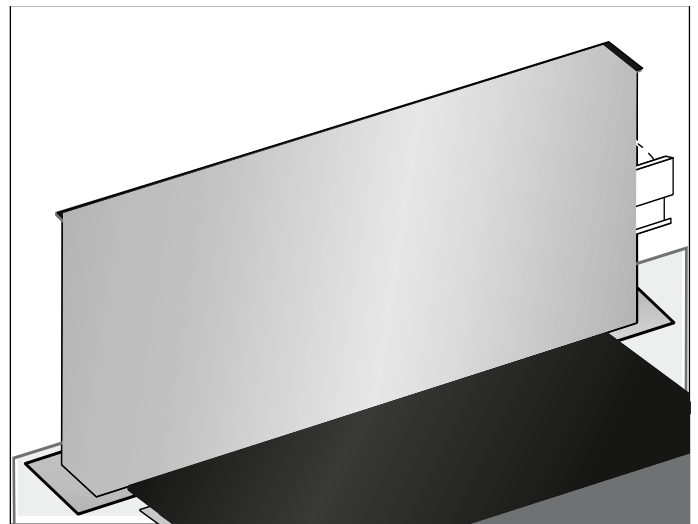


3. סגרו את כיסוי המסנן.

5. הוציאו את מיכל איסוף השמן.



6. עבור ניקיון יעיל יותר, הוציאו לוח מגן.



7. נקו את מסנן השומנים ממתכת, מיכל איסוף השמן, לוח מגן וכיסוי המסנן.

8. לאחר הוצאת המסננים, נקו את פנים המכשיר.

ניקוי מסנן השומנים ממתכת ומיכל איסוף השמן

⚠ אזהרה – סכנת שריפה!

משקעים שומניים במסנן השומנים עלולים להתלקח. יש לנקות את מסנן השומנים לפחות אחת לחודש. אין להפעיל את קולט האדים כאשר מסנן השומנים לא מותקן.

הערות

- אין להשתמש בחומרי ניקוי אגרסיביים, חומציים או בסיסיים.
- בעת ניקוי רשת המתכת של מסנני השומנים, יש לנקות גם את מסגרת המסננים באמצעות מטלית לכה.
- ניתן לנקות את רשת המתכת של מסנני השומנים ביד או במדיח כלים.

משטח	חומרי ניקוי
זכוכית	חומר ניקוי לזכוכית: נקו באמצעות מטלית רכה. אין להשתמש במגדרת לזכוכית.
בקרים	מי סבון חמים: נקו במטלית כלים לחה ולאחר מכן יבשו במטלית או במגבת רכה. סכנת התחשמלות עקב חדירת לחות. סכנת נזק למערכות האלקטרוניות עקב חדירת לחות. לעולם אין לנקות את בקרי הפעלה באמצעות מטלית רטובה. אין להשתמש באביזרי ניקוי מנירוסטה.

תצוגת רוויה

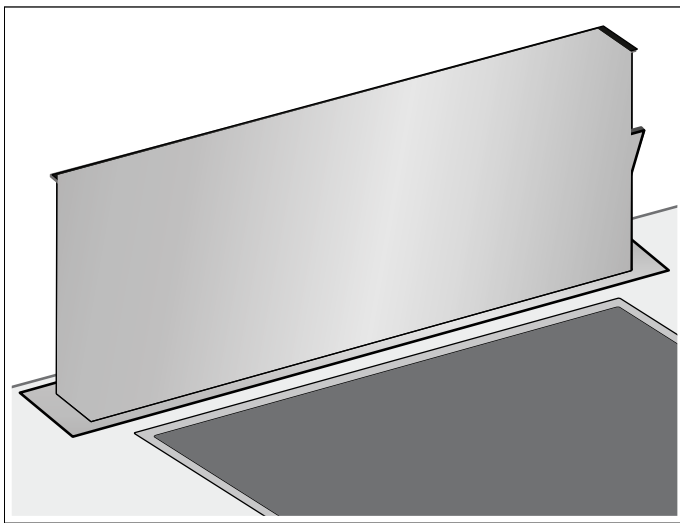
סמל מתאים יאיר או יהבהב כאשר מסנני השומנים ממתכת או מסנני הפחם הפעיל מגיעים למצב רוויה:

- **מסנן שומנים ממתכת:** יאיר באופן רציף
- **מסנן פחם פעיל:** יהבהב

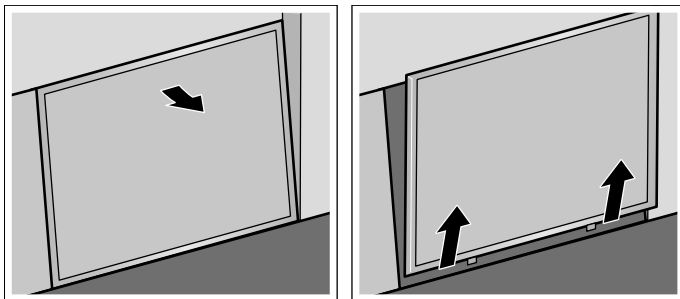
אין להמתין יותר לניקוי מסנני השומנים ממתכת או להחלפה או חידוש של מסנני הפחם הפעיל.

הסרת מסנן השומנים ממתכת

1. געו ב-1.
2. געו ב-0.
3. פתחו את כיסוי המאוורר לעברכם.



4. הוציאו את המסנן מהמובילים.



הערה: בחלק התחתון של תושבת המסנן עלול להצטבר שומן. החזיקו את תושבת המסנן בזווית כדי למנוע טפטוף שומן שהצטבר.

ניקוי ותחזוקה

⚠ אזהרה – סכנת כוויות!

המכשיר מתחמם במהלך ההפעלה. הניחו למכשיר להתקרר לפני הניקוי.

⚠ אזהרה – סכנת התחשמלות!

לחות שחדרה למכשיר עלולה לגרום להתחשמלות. יש לנקות את המכשיר באמצעות מטלית לחה בלבד. נתקו את כבל החשמל מהשקע או כבו את המכשיר באמצעות מפסק הזרם בתיבת הנתכים.

⚠ אזהרה – סכנת התחשמלות!

אין להשתמש במכשירי ניקוי בלחץ גבוה או במכשירי ניקוי בקיטור. מכשירים אלה עלולים לגרום להתחשמלות.

⚠ אזהרה – סכנת פציעה!

רכיבים בתוך המכשיר עלולים להיות בעלי קצוות חדים. לבשו כפפות מגן.

חומרי ניקוי

כדי למנוע פגיעה במשטחים שונים כתוצאה משימוש בחומרי ניקוי שאינם מיועדים למשטחים אלה, פעלו על-פי ההוראות שבטבלה שלהלן. אין להשתמש בפריטים הבאים:

- חומרי ניקוי גסים או שורטים,
- חומרי ניקוי בעלי תכולת אלכוהול גבוהה,
- מטליות קרצוף או ספוגים גסים,
- מכשירי ניקוי בלחץ גבוה או מכשירי ניקוי בקיטור.

יש להקפיד ולשטוף היטב ספוגיות או מטליות ניקוי חדשות לפני השימוש הראשון בהן.

פעלו בהתאם להוראות ולאזהרות הנלוות לתכשירי הניקוי.

משטח	חומרי ניקוי
פלדת אל-חלד	מי סבון חמים: נקו בספוג כלים ולאחר מכן יבשו במטלית רכה. משטחי נירוסטה יש לנקות אך ורק בכיוון המרקם הטבעי. במרכז שירות הלקוחות שלנו או בחנויות מתמחות תוכלו להשיג חומרים מיוחדים לניקוי נירוסטה. יש למרוח שכבה דקה של חומר הניקוי על-גבי המשטח ולנגב במטלית רכה.
משטחים צבועים	מי סבון חמים: נקו במטלית כלים לחה ולאחר מכן יבשו במטלית או במגבת רכה. אין להשתמש באביזרי ניקוי מנירוסטה.
אלומיניום ופלסטיק	חומר ניקוי לזכוכית: נקו באמצעות מטלית רכה.

תפעול המכשיר



הקולט יפעל רק לאחר פתיחתו המלאה.

הערה: הפעילו את קולט האדים מיד עם תחילת הבישול, וכבו אותו מספר דקות לאחר סיום הבישול. זוהי הדרך היעילה ביותר למנוע התפשטות עשן ואדים במטבח.

פתיחת וסגירת הקולט

⚠ אזהרה – סכנת פציעה!

סכנת היתקעות בעת פתיחה או סגירה של הקולט. לעולם אין לגשת לאזור התנועה של הקולט בזמן הפתיחה או הסגירה. שמרו על ילדים במרחק בטוח מהמכשיר.

⚠ אזהרה – סכנת פציעה!

כלי בישול הנמצאים באזור התנועה של הקולט עלולים ליפול. שפיכה של נוזלים חמים כתוצאה מכך עלולה לגרום לפציעה. הקפידו לא להניח כלי בישול באזור התנועה של הקולט.

הערה: אם המכשיר נותק באופן זמני מאספקת החשמל, הוא ייסגר באופן מלא.

פתיחת הקולט

1. הסירו כל חפץ מאיזור התנועה של המכשיר.
 2. געו ב-①.
- המכשיר יפתח עד הסוף. המאוורר יתחיל לפעול בהגדרה 2. התאורה תופעל.

סגירת הקולט

- הערה:** יש לסגור את כיסוי המסנן בצורה מלאה.
1. הסירו כל חפץ מאיזור התנועה של המכשיר.
 2. געו ב-①.
- המכשיר ייסגר עד הסוף. התאורה והמאוורר ייכבו אוטומטית.

בחירת עוצמת המאוורר

הערה: הקפידו תמיד להתאים את עוצמת המאוורר לתנאים הקיימים. אם ישנה הצטברות של אדים או עשן, בחרו בהגדרת מאוורר גבוהה.

הפעלה

געו ב-1, 2 או 3.

כיבוי

געו ב-0.

מצב מוגבר

ניתן להשתמש במצב מוגבר כאשר קיימת הצטברות של ריחות או עשן/אדים במטבח.

הפעלה

1. געו ב-int1.
- הערה:** מצב מוגבר מסתיים אחרי כ-7 דקות. בתום זמן זה, המכשיר חוזר להגדרת המאוורר 3.
2. געו ב-int2.
- הערה:** מצב מוגבר מסתיים אחרי כ-7 דקות. בתום זמן זה, המכשיר חוזר להגדרת המאוורר 3.

כיבוי

געו ב-1, 2 או 3.
מצב מוגבר יופסק.

זמן המשך פעולת המאוורר

הערה: כאשר מפעילים מצב מוגבר, לא ניתן לבחור בהמשך פעולת המאוורר.

1. געו ב-①.
- ① ו-② ודרגת המאוורר 1 יאירו. המאוורר ימשיך לפעול בעוצמה זו למשך דקה עד 10 דקות וייכבה אוטומטית כאשר זמן זה יחלוף. בחלוף זמן המשך פעולת המאוורר, תיכבה גם תאורת המכשיר, אם הייתה מופעלת.
2. געו ב-① או ②.
- המשך פעולת המאוורר יופסק לפני תום הזמן הקצוב.
3. לאחר שהמשך פעולת המאוורר הסתיים, געו ב-①.
- המכשיר ייסגר עד הסוף.

תאורה

ניתן להפעיל את התאורה ללא תלות בהפעלת המאוורר.
געו ב-⊕.


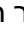
לפני הפעלה ראשונה

לפני שתוכלו להשתמש במכשיר החדש, עליכם לקבוע הגדרות מסוימות.



שימוש ראשון

החלפת התצוגה עבור מצב סחרור אוויר

במצב סחרור אוויר, יש להחליף בהתאם את תצוגת הבקר האלקטרוני:

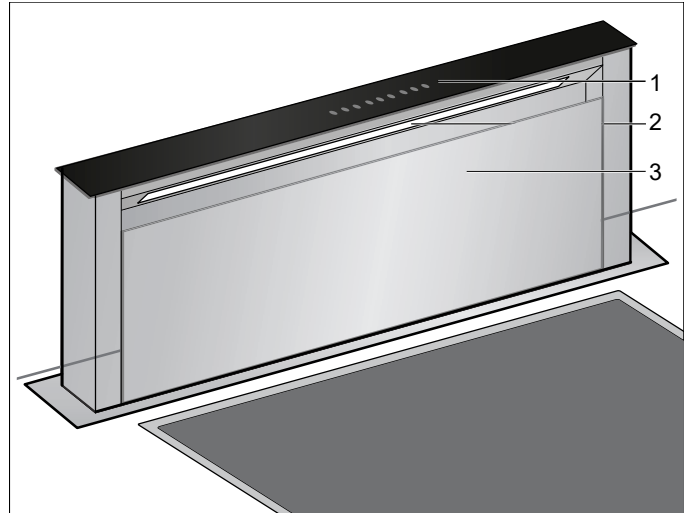
1. ודאו שקולט האדים מחובר וכבוי.
2. געו ב-0.
3. געו ב-1.
4. געו והחזיקו את  למשך 3 שניות לפחות.  יהבהב, הבקר האלקטרוני עבר למצב סחרור אוויר.

החלפת התצוגה עבור מצב פליטת אוויר

1. ודאו שקולט האדים מחובר וכבוי.
2. געו ב-0.
3. געו ב-1.
4. געו והחזיקו את  למשך 3 שניות לפחות.  יידלק, הבקר האלקטרוני עבר כעת למצב פליטת אוויר.

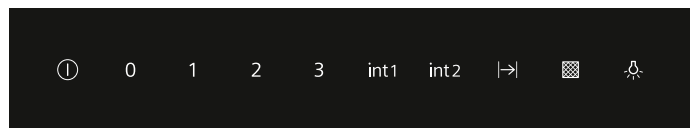
הכרת המכשיר

בפרק זה תלמדו להכיר את המכשיר החדש שלכם ותקבלו מידע על האביזרים השונים.



1	לוח הבקרה
2	תאורה
3	כיסוי מסנן

לוח הבקרה



סמל	הסבר
①	פתיחה/סגירה של המכשיר, כיבוי/הפעלה של המאוורר
0	הפעלת המאוורר
1	הפעלת הגדרת המאוורר 1
2	הפעלת הגדרת המאוורר 2
3	הפעלת הגדרת המאוורר 3
int1	הפעלת מצב מוגבר 1
int2	הפעלת מצב מוגבר 2
→	הפעלת המשך פעולה של המאוורר
	מחונן רוויה
	הפעלה/כיבוי של התאורה

הגנה על הסביבה

המכשיר החדש שלכם חסכוני במיוחד בחשמל. בסעיף זה תוכלו למצוא עצות מועילות לחיסכון באנרגיה בעת השימוש במכשיר, וכן הסבר לגבי השלכה נאותה של המכשיר בתום השימוש בו.

חיסכון בחשמל

- במהלך הבישול, ודאו שיש אספקת אוויר נאותה כך שקולט האדים יוכל לפעול ביעילות ועם דרגה נמוכה של רעשי פעולה.
- כווננו את מהירות המאוורר בהתאם לכמות האדים הנוצרים במהלך הבישול. השתמשו במצב מוגבר רק כאשר הוא דרוש. מהירות מאוורר נמוכה יותר משמעה פחות צריכת אנרגיה.
- אם הבישול יוצר כמויות אדים גדולות, בחרו מהירות מאוורר גבוהה יותר במהלך הבישול. אם אדי הבישול כבר התפזרו במטבח, יש להפעיל את קולט האדים לזמן ארוך יותר.
- כבו את קולט האדים אם אינו דרוש יותר.
- כבו את התאורה אם אינה דרושה יותר.
- נקו את המסנן, ובמידת הצורך, החליפו אותו במרווחי זמן קבועים כדי להגביר את היעילות של מערכת האוורור וכדי למנוע סכנת שריפה.
- הניחו את המכסה כדי להפחית את אדי הבישול והעיבוי.

סילוק ידידותי לסביבה

יש להשליך את חומרי האריזה באופן ידידותי לסביבה.

מכשיר זה עומד בתקנה האירופית 2012/19/EU להשלכת ציוד חשמלי ואלקטרוני (WEEE). התקנה מפרטת את המסגרת ברחבי האיחוד האירופי להחזרה ולמחזור של מכשירים משומשים.



מצבי הפעלה

מצב פליטת אוויר

האוויר הנשאב עובר ניקוי דרך מסנני השומן, ונפלט החוצה באמצעות מערכת תעלות וצינורות.



הערה: אין לנתב את האוויר לתוך ארובה המשמשת לפליטת אדים ממכשירים המופעלים באמצעות גז או דלקים אחרים (לא רלוונטי למכשירים שרק פולטים את האוויר בחזרה לתוך החדר).

- לפני ניתוב של אוויר הפליטה לתוך ארובה לא פעילה, יש לקבל את אישורו של מהנדס החימום.
- במצב שבו אוויר הפליטה יוצא החוצה דרך קיר חיצוני, יש להשתמש במסגרת טלסקופית.

סחרור אוויר

האוויר הנשאב עובר ניקוי באמצעות מסנני השומנים ומסנן פחם פעיל, ונפלט חזרה אל תוך חלל המטבח.



הערה: כאשר משתמשים במצב סחרור אוויר, יש להתקין מסנן פחם פעיל כדי למנוע ריחות לא נעימים במטבח. בחוברת ההפעלה תמצאו את האפשרויות השונות להפעלת המכשיר במצב סחרור אוויר. בנוסף, תוכלו לפנות לספק לקבלת הוראות ומידע. את האביזרים הנחוצים תוכלו להשיג בחנויות מתמחות, במרכז שירות הלקוחות או בחנות המקוונת.

⚠️ אזהרה – סכנת התחשמלות!

- מכשיר פגום עלול לגרום להתחשמלות. אין להפעיל מכשיר פגום. נתקו את המכשיר משקע החשמל או הורידו את מפסק הזרם בתיבת הנתיכים. פנו למרכז שירות הלקוחות.
- תיקונים שבוצעו באופן לקוי מהווים סכנה. רק טכנאי שירות מוסמכים מטעמנו רשאים לבצע תיקונים או להחליף כבלי חשמל שניזוקו. אם יש תקלה במכשיר, נתקו אותו מהחשמל והורידו את מפסק הזרם בתיבת הנתיכים. פנו למרכז שירות הלקוחות.
- אין להשתמש במכשירי ניקוי בלחץ גבוה או במכשירי ניקוי בקיטור. מכשירים אלה עלולים לגרום להתחשמלות.

פעולות העלולות לגרום נזק למכשיר

זהירות!

- סכנת נזק עקב חלודה. יש להפעיל את המכשיר תמיד בזמן בישול כדי למנוע היווצרות עיבוי. עיבוי עלול לגרום להיווצרות חלודה.
- סכנת נזק בשל כניסת לחות לתוך המערכת האלקטרונית. לעולם אין לנקות את בקרי ההפעלה באמצעות מטלית רטובה.
- נזק לפני שטח עקב ניקוי לא נכון. משטחי נירוסטה יש לנקות אך ורק בכיוון המרקם הטבעי. אין לנקות את בקרי ההפעלה באמצעות אביזר ניקוי מנירוסטה.
- נזק למשטחים עקב שימוש בתכשירי ניקוי גסים או שורטים. אין להשתמש בחומרי ניקוי שורטים או גסים.
- חפצים המונחים על המכשיר עלולים לגרום נזק למכשיר עצמו או לכיריים בעת פתיחת או סגירת הקולט. אין להניח חפצים כלשהם על החלקים הנעים של המכשיר.

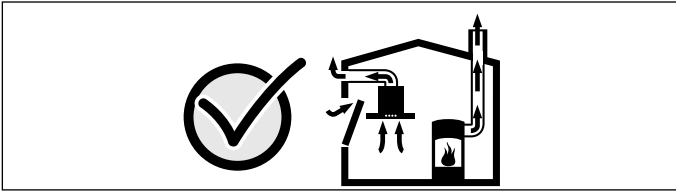
- הפעלת מספר מבערי גז בו-זמנית יוצרת חום רב. הדבר עלול לגרום נזק לקולט שעלול אף להתלקח. יש לשלב את מכשיר האוורור רק עם משטחי חימום בגז שאינם חורגים מהערכים הבאים:
 - חמישה מבערים לכל היותר
 - יש לשלב את מכשיר האוורור רק עם משטחי חימום בגז בגודל 75 ס"מ שאינם חורגים מהערכים הבאים:
 - פלט מרבי כולל: 11.9 kW
 - פלט מרבי כולל של כירות אחוריות: 4.7 kW
 - פלט מרבי של ווק: 4.2 kW
 - יש לשלב את מכשיר האוורור רק עם משטחי חימום בגז בגודל 90 ס"מ שאינם חורגים מהערכים הבאים:
 - פלט מרבי כולל: 13.7 kW
 - פלט מרבי כולל של כירות אחוריות: 4.7 kW
 - פלט מרבי של ווק: 6 kW

⚠️ אזהרה – סכנת כוויות!

- החלקים החיצוניים של המכשיר מתחממים מאוד במהלך הפעלתו. אין לגעת בחלקים החמים. שמרו על ילדים במרחק בטוח מהמכשיר.

⚠️ אזהרה – סכנת פציעה!

- רכיבים בתוך המכשיר עלולים להיות בעלי קצוות חדים. לבשו כפפות מגן.
- עצמים המונחים על המכשיר עלולים ליפול. אין להניח עצמים כלשהם על המכשיר.
- אור המופק על-ידי נורות ה-LED מסנוור ועלול להזיק לעיניים (קבוצת סיכון 1). אין להביט ישירות לתוך תאורת LED מופעלת לפרק זמן העולה על 100 שניות.
- סכנת היתקעות בעת פתיחה או סגירה של הקולט. לעולם אין לגשת לאזור התנועה של הקולט בזמן הפתיחה או הסגירה. שמרו על ילדים במרחק בטוח מהמכשיר.
- כלי בישול הנמצאים באזור התנועה של הקולט עלולים ליפול. שפיכה של נוזלים חמים כתוצאה מכך עלולה לגרום לפציעה. הקפידו לא להניח כלי בישול באזור התנועה של הקולט.
- כלי הבישול ומשטח הכיריים מתחממים מאוד. לעולם אל תרכנו מעל הכיריים החמות ואל תאחזו בכלי בישול לוהטים.



בכל מקרה, יש להיוועץ במהנדס חימום. הוא יוכל להעריך את מצב האוורור של כל הבית ולהציע את אמצעי האוורור המתאימים לשמירה על מצב תקין. כאשר קולט האדים מופעל במצב של סחרור אוויר, אין כל הגבלה על אופן ההפעלה.

⚠ אזהרה – סכנת שריפה!

- משקעים שומניים במסננים עלולים להתלקח. נקו את המכשיר כפי שמתואר. יש לנהוג בהתאם למרווחי הזמן לניקוי. אין להפעיל את קולט האדים כאשר מסנן השומנים לא מותקן.
- משקעים שומניים במסנן השומנים עלולים להתלקח. **יש לנקות את מסנן השומנים לפחות אחת לחודש.** אין להפעיל את קולט האדים כאשר מסנן השומנים לא מותקן.
- מסנני פחם פעיל שאינם ניתנים לחידוש עלולים להתלקח בתנור. אין לנסות לחדש מסנני פחם פעיל שאינם ניתנים לחידוש. יש לחדש רק מסנני פחם פעיל שניתנים לחידוש.
- משקעים שומניים במסנן השומנים עלולים להתלקח. אין להדליק להבה פתוחה בקרבת המכשיר (לדוגמה, בישול בלהבה גלויה). אין להתקין את המכשיר ליד תנור חימום הפועל בדלק מוצק (כגון עץ או פחם), אלא אם קיים כיסוי קבוע שלא ניתן להסרה. אסור שמכשיר החימום ייצור גזים המתעופפים בחדר.
- שמן רותח ושומן חם עלולים להתלקח במהירות. לעולם אין להשאיר שמן רותח או שומן חם ללא השגחה. לעולם אין לכבות שמן או שומן בוערים באמצעות מים. כבו את משטח החימום. כבו את הלהבות בזהירות באמצעות מכסה, שמיכה לכיבוי אש או חפץ דומה.
- כשמבערי הגז פועלים מבלי שמונח עליהם כלי בישול, הם עלולים לצבור חום רב. קולט המותקן מעל כיריים עלול להינזק בגלל החום הרב או אף להתלקח. יש להפעיל את מבערי הגז רק כאשר יש עליהם כלי בישול.

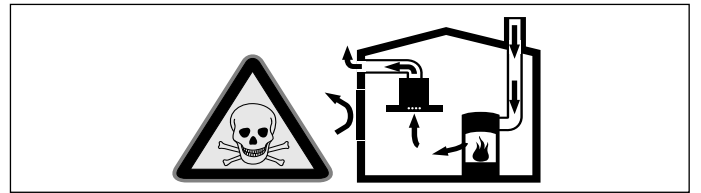
⚠ הוראות בטיחות חשובות

⚠ אזהרה – סכנת חנק!

חומרי האריזה עלולים להוות סכנה לילדים. לעולם אין לאפשר לילדים לשחק בחומרי האריזה.

⚠ אזהרה – סכנת מוות!

סכנת הרעלה במקרה של שאיבת גזי פליטה חזרה לתוך החדר. בעת שימוש בקולט האדים במצב פליטה, בד בבד עם מכשיר חימום הצורך אוויר, יש תמיד לוודא אספקת אוויר צח בכמות נאותה.



מכשירי חימום צורכי אוויר (כגון מכשירי חימום בגז, נפט, עץ או פחם, מכשירי זרימה רציפה או מכשירי חימום במים) מקבלים את אוויר השריפה שלהם מחלל החדר שבו הם נמצאים, ופולטים את גזי הפליטה אל האוויר הפתוח באמצעות מערכת פליטה כלשהי (כגון ארובה).

בשילוב עם קולט האדים, הם גורמים לניקת אוויר מתוך המטבח ומחדרים סמוכים, מה שגורם להיווצרות ואקום חלקי, וזאת אם אין אספקה של אוויר צח אל תוך החדר. במקרה כזה, עלולים גזים רעילים מתוך הארובה או מתעלת הפליטה להישאב חזרה פנימה אל תוך חלל המגורים.

■ כדי למנוע סיכון זה, יש תמיד לדאוג לאספקה נאותה של אוויר צח.

■ פתח אוורור בקיר אינו מספיק כדי למלא את הדרישה לאספקת אוויר צח.

כדי לעמוד בתקני הבטיחות, יש לוודא שהואקום החלקי אשר נוצר בחדר שבו פועל מכשיר החימום אינו עולה על 4 Pa (0.04 mbar). לשם כך, יש לוודא שאוויר הנחוץ לשריפה במכשיר החימום יכול להיכנס לחדר דרך פתחים שלא ניתן לחסום, כגון דלתות, חלונות, פתחי אוורור בקיר או אמצעים טכניים אחרים.

תוכן העניינים

ייעוד השימוש

יש לקרוא הוראות אלה בעיון רב. רק לאחר קריאת ההוראות תוכלו להפעיל את המכשיר בצורה בטוחה ונכונה. שמרו את חוברת ההוראות ואת הוראות ההתקנה לשימוש עתידי או כדי למסור אותן למשתמשים עתידיים.

שימוש בטוח במכשיר מחייב התקנה נכונה על פי הוראות הבטיחות. המתקין אחראי לוודא שהמכשיר עובד בצורה מושלמת במקום התקנתו.

מכשיר זה מיועד לשימוש ביתי בלבד. המכשיר אינו מיועד לשימוש חיצוני. יש להשגיח על המכשיר בזמן פעולתו. היצרן והיבואן לא יישאו בשום אחריות בגין נזק, אשר נגרם בשל שימוש שגוי או שלא על פי הייעוד. המכשיר מיועד לשימוש עד לגובה של 2,000 מטר מעל פני הים.

בעת ניתוב אוויר הפליטה, יש להקפיד על התקנות הציבוריות העדכניות (לדוגמה, תקנות בנייה).

מכשיר זה ניתן לשימוש על ידי ילדים מעל גיל 8 ומבוגרים בעלי מוגבלות פיזית, חושית או נפשית, או אנשים חסרי ניסיון או ידע, אך ורק בהשגחת מבוגר האחראי על בטיחותם והמדריך אותם לגבי הפעלת המכשיר באופן בטוח, ולאחר שהם הבינו את הסכנות הכרוכות בהפעלתו.

אין לאפשר לילדים לשחק במכשיר או בסביבתו. אין לאפשר לילדים לנקות את המכשיר או לבצע בו פעולות כלשהן, אלא אם כן הם בני 15 לפחות ונמצאים תחת השגחה.

יש להרחיק ילדים מתחת לגיל 8 למרחק בטוח מהמכשיר ומכבל החשמל.

לאחר פתיחת האריזה, ודאו שלמכשיר לא נגרם שום נזק. אין לחבר את המכשיר אם הוא ניזוק בעת ההובלה.

המכשיר אינו מיועד לשימוש עם טיימר חיצוני או שלט רחוק.

ייעוד השימוש  3

הוראות בטיחות חשובות  4

הגנה על הסביבה  6

חיסכון בחשמל 6
סילוק ידידותי לסביבה 6

מצבי הפעלה  6

מצב פליטת אוויר 6
סחרור אוויר 6

הכרת המכשיר  7

לוח הבקרה 7

לפני הפעלה ראשונה  7

שימוש ראשון 7

תפעול המכשיר  8

פתיחת וסגירת הקולט 8
בחירת עוצמת המאוורר 8
מצב מוגבר 8
זמן המשך פעולת המאוורר 8
תאורה 8

ניקוי ותחזוקה  9

תצוגת רוויה 9
איפוס תצוגות הרוויה 11

איתור בעיות ופתרון  12

שירות לקוחות  12

אביזרים  13

מידע נוסף לגבי מוצרים, אביזרים, חלקי חילוף ושירות ניתן למצוא בכתובת www.siemens-home.bsh-group.com/il ובחנות המקוונת www.siemens-home.bsh-group.com/eshops

לקוחות נכבדים,

הננו מברכים אתכם עם הצטרפותכם למשפחת רוכשי מכשירי חשמל של חברת SIEMENS .
הוראות הפעלה והתקנה אלה נועדו להסביר ולהנחות כיצד מפעילים מכשיר זה לקבלת התוצאות הטובות ביותר.
אנו משוכנעים כי רכשתם מוצר מהימן מושלם, ומקווים שהוא יפעל לשביעות רצונכם.

שימו לב: הקפידו לקבל תעודת אחריות מקורית של B/S/H.

הערה!

חברת זו מתורגמת מלועזית, והיא מתאימה למספר רב של דגמים שלא בהכרח משווקים בארץ.

כל הזכויות שמורות ל- BSH Home Appliances Group .

התוכן שבמסמך זה הוא הקניין הרוחני הבלעדי של BSH .
BSH שומרת את הזכות הבלעדית לתוכנו, במיוחד במקרה של תקנות פטנטים, פטנטים שימושיים, פטנטי עיצוב ומותגים. כל שכפול של מסמל זה וכל העברה של תוכנו, בכל דרך, הינם אסורים. BSH תפעל בהתאם נגד כל הפרה של זכויותיה.

SIEMENS

Extractor hood

קולט אדים

LD97DBM60, LD97DBM60B, LD97DBM69, LD97DBM69B

en Instruction manual
he חראות הפעלה



Register your product on My Siemens and discover exclusive services and offers.

siemens-home.bsh-group.com/welcome

The future moving in.

Siemens Home Appliances