

**SIEMENS**



**Dunstabzugshaube**

**Extractor hood**

**Hotte**

**Cappa aspirante**

**LD97DBM60, LD97DBM60B, LD97DBM69, LD97DBM69B**

[siemens-home.bsh-group.com/welcome](http://siemens-home.bsh-group.com/welcome)

|                            |    |
|----------------------------|----|
| Gebrauchsanleitung .....   | 3  |
| Instruction manual .....   | 14 |
| Notice d'utilisation ..... | 24 |
| Istruzioni per l'uso ..... | 35 |

Register  
your  
product  
online



# Inhaltsverzeichnis

|  |   |           |
|--|---|-----------|
|    | <b>Bestimmungsgemäßer Gebrauch</b> . . . . .  | <b>3</b>  |
|    | <b>Wichtige Sicherheitshinweise</b> . . . . . | <b>4</b>  |
|    | <b>Umweltschutz</b> . . . . .                 | <b>6</b>  |
|  | Energiesparen . . . . .                       | 6         |
|  | Umweltgerecht entsorgen . . . . .             | 6         |
|    | <b>Betriebsarten</b> . . . . .                | <b>6</b>  |
|  | Abluftbetrieb . . . . .                       | 6         |
|  | Umluftbetrieb . . . . .                       | 6         |
|    | <b>Gerät kennen lernen</b> . . . . .          | <b>7</b>  |
|  | Bedienfeld . . . . .                          | 7         |
|    | <b>Vor dem ersten Gebrauch</b> . . . . .      | <b>7</b>  |
|  | Erste Inbetriebnahme . . . . .                | 7         |
|    | <b>Gerät bedienen</b> . . . . .               | <b>8</b>  |
|  | Gerät aus-/einfahren . . . . .                | 8         |
|  | Lüfter einstellen . . . . .                   | 8         |
|  | Intensivstufe . . . . .                       | 8         |
|  | Lüfternachlauf . . . . .                      | 8         |
|  | Beleuchtung . . . . .                         | 8         |
|  | <b>Reinigen und warten</b> . . . . .          | <b>9</b>  |
|  | Sättigungsanzeige . . . . .                   | 9         |
|  | Sättigungsanzeigen zurücksetzen . . . . .     | 11        |
|  | <b>Störungen, was tun?</b> . . . . .          | <b>12</b> |
|  | <b>Kundendienst</b> . . . . .                 | <b>12</b> |
|  | <b>Zubehör</b> . . . . .                      | <b>13</b> |

Weitere Informationen zu Produkten, Zubehör, Ersatzteilen und Services finden Sie im Internet: [www.siemens-home.bsh-group.com](http://www.siemens-home.bsh-group.com) und Online-Shop: [www.siemens-home.bsh-group.com/eshops](http://www.siemens-home.bsh-group.com/eshops)

Für Produktinformationen sowie Anwendungs- und Bedienungsfragen berät Sie unsere **Siemens Info Line** unter **Tel.: 089 21 751 751\*** (Mo-Fr: 8.00-18.00 Uhr erreichbar) oder unter **Siemens-info-line@bshg.com**  
\*) Nur für Deutschland gültig.

## Bestimmungsgemäßer Gebrauch

Diese Anleitung sorgfältig lesen. Nur dann können Sie Ihr Gerät sicher und richtig bedienen. Die Gebrauchs- und Montageanleitung für einen späteren Gebrauch oder für Nachbesitzer aufbewahren.

Nur bei fachgerechtem Einbau entsprechend der Montageanleitung ist die Sicherheit beim Gebrauch gewährleistet. Der Installateur ist für das einwandfreie Funktionieren am Aufstellungsort verantwortlich.

Dieses Gerät ist nur für den privaten Haushalt und das häusliche Umfeld bestimmt. Das Gerät ist nicht für den Betrieb im Außenbereich bestimmt. Das Gerät während des Betriebes beaufsichtigen. Der Hersteller haftet nicht für Schäden durch unsachgemäßen Gebrauch oder falsche Bedienung.

Dieses Gerät ist für eine Nutzung bis zu einer Höhe von maximal 2000 Metern über dem Meeresspiegel bestimmt.

Bei der Ableitung von Abluft sind die behördlichen und gesetzlichen Vorschriften (z.B. Landesbauordnungen) zu beachten.

Dieses Gerät kann von Kindern ab 8 Jahren und Personen mit reduzierten physischen, sensorischen oder mentalen Fähigkeiten oder Mangel an Erfahrung oder Wissen benutzt werden, wenn sie von einer Person, die für ihre Sicherheit verantwortlich ist, beaufsichtigt oder von ihr bezüglich des sicheren Gebrauchs des Gerätes unterwiesen wurden und sie die daraus resultierenden Gefahren verstanden haben.

Kinder dürfen nicht mit dem Gerät spielen. Reinigung und Benutzer-Wartung dürfen nicht durch Kinder durchgeführt werden, es sei denn, sie sind 15 Jahre und älter und werden beaufsichtigt.

Kinder jünger als 8 Jahre vom Gerät und der Anschlussleitung fernhalten.

Das Gerät nach dem Auspacken prüfen. Bei einem Transportschaden nicht anschließen.

Dieses Gerät ist nicht für den Betrieb mit einer externen Zeitschaltuhr oder einer Fernsteuerung bestimmt.

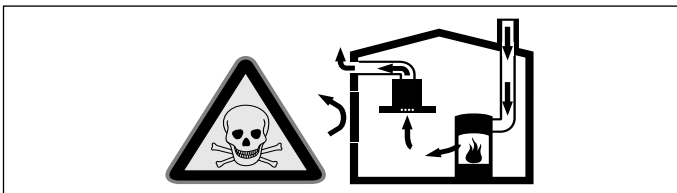
## Wichtige Sicherheitshinweise

### **Warnung – Erstickungsgefahr!**

Verpackungsmaterial ist für Kinder gefährlich. Kinder nie mit Verpackungsmaterial spielen lassen.

### **Warnung – Lebensgefahr!**

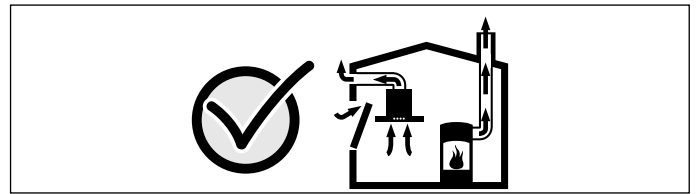
Zurückgesaugte Verbrennungsgase können zu Vergiftungen führen. Immer für ausreichend Zuluft sorgen, wenn das Gerät im Abluftbetrieb gleichzeitig mit einer raumluftabhängigen Feuerstätte verwendet wird.



Raumluftabhängige Feuerstätten (z.B. gas-, öl-, holz- oder kohlebetriebene Heizgeräte, Durchlauferhitzer, Warmwasserbereiter) beziehen Verbrennungsluft aus dem Aufstellraum und führen die Abgase durch eine Abgasanlage (z.B. Kamin) ins Freie. In Verbindung mit einer eingeschalteten Dunstabzugshaube wird der Küche und den benachbarten Räumen Raumluft entzogen - ohne ausreichende Zuluft entsteht ein Unterdruck. Giftige Gase aus dem Kamin oder Abzugsschacht werden in die Wohnräume zurückgesaugt.

- Es muss daher immer für ausreichende Zuluft gesorgt werden.
- Ein Zuluft-/Abluftmuerkasten allein stellt die Einhaltung des Grenzwertes nicht sicher.

Ein gefahrloser Betrieb ist nur dann möglich, wenn der Unterdruck im Aufstellraum der Feuerstätte 4 Pa (0,04 mbar) nicht überschreitet. Dies kann erreicht werden, wenn durch nicht verschließbare Öffnungen, z.B. in Türen, Fenstern, in Verbindung mit einem Zuluft- / Abluftmuerkasten oder durch andere technische Maßnahmen, die zur Verbrennung benötigte Luft nachströmen kann.



Ziehen Sie in jedem Fall den Rat des zuständigen Schornsteinfegermeisters hinzu, der den gesamten Lüftungsverbund des Hauses beurteilen kann und Ihnen die passende Maßnahme zur Belüftung vorschlägt.

Wird die Dunstabzugshaube ausschließlich im Umluftbetrieb eingesetzt, ist der Betrieb ohne Einschränkung möglich.

### **Warnung – Brandgefahr!**

- Die Fettablagerungen in Filtern können sich entzünden.  
Gerät wie beschrieben reinigen. Reinigungsintervalle einhalten. Gerät nie ohne Fettfilter betreiben.
- Die Fettablagerungen im Fettfilter können sich entzünden.  
**Fettfilter mindestens einmal im Monat reinigen.**  
Gerät nie ohne Fettfilter betreiben.
- Ein nicht-regenerierbarer Aktivkohlefilter kann sich im Backofen entzünden. Nicht-regenerierbare Aktivkohlefilter nie regenerieren. Nur regenerierbare Aktivkohlefilter regenerieren.
- Die Fettablagerungen im Fettfilter können sich entzünden. In der Nähe des Gerätes nie mit offener Flamme arbeiten (z.B. flambieren). Gerät nur dann in der Nähe einer Feuerstätte für feste Brennstoffe (z.B. Holz oder Kohle) installieren, wenn eine geschlossene, nicht abnehmbare Abdeckung vorhanden ist. Es darf keinen Funkenflug geben.
- Heißes Öl und Fett entzündet sich schnell. Heißes Öl und Fett nie unbeaufsichtigt lassen. Nie ein Feuer mit Wasser löschen. Kochstelle ausschalten. Flammen vorsichtig mit Deckel, Löschdecke oder Ähnlichem ersticken.
- Gas-Kochstellen ohne aufgesetztes Kochgeschirr entwickeln im Betrieb große Hitze. Ein darüber angebrachtes Lüftungsgerät kann beschädigt oder in Brand gesetzt werden. Gas-Kochstellen nur mit aufgesetztem Kochgeschirr betreiben.

- Bei gleichzeitigem Betrieb mehrerer Gas-Kochstellen entwickelt sich große Hitze. Das Lüftungsgerät kann beschädigt oder in Brand gesetzt werden. Das Lüftungsgerät darf nur mit Gas-Kochstellen kombiniert werden, die folgende Werte nicht überschreiten:
  - maximal 5 Einzelbrenner
 Das Lüftungsgerät darf nur mit 75-cm-Gas-Kochstellen kombiniert werden, die folgende Werte nicht überschreiten:
  - Maximalleistung gesamt: 11,9 kW
  - Maximalleistung hintere Kochfelder gesamt: 4,7 kW
  - Maximalleistung Wok: 4,2 kW
 Das Lüftungsgerät darf nur mit 90-cm-Gas-Kochstellen kombiniert werden, die folgende Werte nicht überschreiten:
  - Maximalleistung gesamt: 13,7 kW
  - Maximalleistung hintere Kochfelder gesamt: 4,7 kW
  - Maximalleistung Wok: 6 kW

### **⚠️ Warnung – Verbrennungsgefahr!**

Die zugänglichen Teile werden im Betrieb heiß. Nie die heißen Teile berühren. Kinder fernhalten.

### **⚠️ Warnung – Verletzungsgefahr!**

- Bauteile innerhalb des Gerätes können scharfkantig sein. Schutzhandschuhe tragen.
- Auf dem Gerät abgestellte Gegenstände können herabfallen. Keine Gegenstände auf das Gerät stellen.
- Das Licht von LED-Leuchten ist sehr grell und kann die Augen schädigen (Risikogruppe 1). Nicht länger als 100 Sekunden direkt in die eingeschalteten LED-Leuchten schauen.
- Klemmgefahr beim Ein- und Ausfahren des Gerätes. Beim Ein- oder Ausfahren nie in den Bewegungsbereich des Gerätes greifen. Kinder fernhalten.
- Im Bewegungsbereich des Gerätes abgestelltes Kochgeschirr kann kippen. Auslaufende heiße Flüssigkeiten können zu Verletzungen führen. Kein Kochgeschirr in den Bewegungsbereich des Gerätes stellen.
- Kochgeschirr und Kochfelder werden sehr heiß. Nie über das heiße Kochfeld oder heißes Kochgeschirr greifen.

### **⚠️ Warnung – Stromschlaggefahr!**

- Ein defektes Gerät kann einen Stromschlag verursachen. Nie ein defektes Gerät einschalten. Netzstecker ziehen oder Sicherung im Sicherungskasten ausschalten. Kundendienst rufen.
- Unsachgemäße Reparaturen sind gefährlich. Nur ein von uns geschulter Kundendienst-Techniker darf Reparaturen durchführen und beschädigte Anschlussleitungen austauschen. Ist das Gerät defekt, Netzstecker ziehen oder Sicherung im Sicherungskasten ausschalten. Kundendienst rufen.
- Eindringende Feuchtigkeit kann einen Stromschlag verursachen. Keinen Hochdruckreiniger oder Dampfreiniger verwenden.

## **Ursachen für Schäden**

### **Achtung!**

Beschädigungsgefahr durch Korrosionsschäden. Gerät beim Kochen immer einschalten, um Kondenswasserbildung zu vermeiden. Kondenswasser kann zu Korrosionsschäden führen.

Beschädigungsgefahr durch eindringende Nässe in die Elektronik. Bedienelemente nie mit nassem Tuch reinigen.

Oberflächenbeschädigung durch falsche Reinigung. Edelstahlflächen nur in Schliffrichtung reinigen. Für Bedienelemente keinen Edelstahlreiniger verwenden.

Oberflächenbeschädigung durch scharfe oder scheuernde Reinigungsmittel. Scharfe und scheuernde Reinigungsmittel nie verwenden.

Auf dem Gerät abgestellte Gegenstände können beim Ein- oder Ausfahren das Gerät oder angrenzende Kochfelder beschädigen. Stellen Sie keine Gegenstände auf die beweglichen Teile des Gerätes.



## Umweltschutz

Ihr neues Gerät ist besonders energieeffizient. Hier erhalten Sie Tipps, wie Sie beim Umgang mit Ihrem Gerät noch mehr Energie sparen können und wie Sie das Gerät richtig entsorgen.

### Energiesparen

- Beim Kochen ausreichend Zuluft sicherstellen, damit die Dunstabzugshaube effizient und mit geringen Betriebsgeräuschen arbeitet.
- Lüfterstufe an die Intensität der Kochdünste anpassen. Die Intensivstufe nur nach Bedarf einsetzen. Eine kleinere Lüfterstufe bedeutet einen geringeren Energieverbrauch.
- Bei intensiven Kochdünsten frühzeitig eine höhere Lüfterstufe wählen. Bereits in der Küche verteilte Kochdünste machen einen längeren Betrieb der Dunstabzugshaube erforderlich.
- Dunstabzugshaube ausschalten, wenn sie nicht mehr benötigt wird.
- Beleuchtung ausschalten, wenn sie nicht mehr benötigt wird.
- Filter in den angegebenen Abständen reinigen bzw. wechseln, um die Wirksamkeit der Lüftung zu erhöhen und eine Brandgefahr zu vermeiden.
- Kochdeckel aufsetzen, um Kochdünste und Kondensat zu verringern.

### Umweltgerecht entsorgen

Entsorgen Sie die Verpackung umweltgerecht.



Dieses Gerät ist entsprechend der europäischen Richtlinie 2012/19/EU über Elektro- und Elektronikaltgeräte (waste electrical and electronic equipment - WEEE) gekennzeichnet.

Die Richtlinie gibt den Rahmen für eine EU-weit gültige Rücknahme und Verwertung der Altgeräte vor.

## Betriebsarten

### Abluftbetrieb



Die angesaugte Luft wird durch die Fettfilter gereinigt und durch ein Rohrsystem ins Freie geleitet.

**Hinweis:** Die Luft darf nicht in einen Kamin abgeleitet werden, der für Abgase von Geräten verwendet wird, die Gas oder andere Kraftstoffe verbrennen (dies gilt nicht für Umluftgeräte).

- Soll die Abluft in einen Rauch- oder Abgaskamin geführt werden, der nicht in Betrieb ist, muss die Zustimmung des zuständigen Schornsteinfegermeisters eingeholt werden.
- Wird die Abluft durch die Außenwand geleitet, sollte ein Teleskop-Mauerkasten verwendet werden.

### Umluftbetrieb

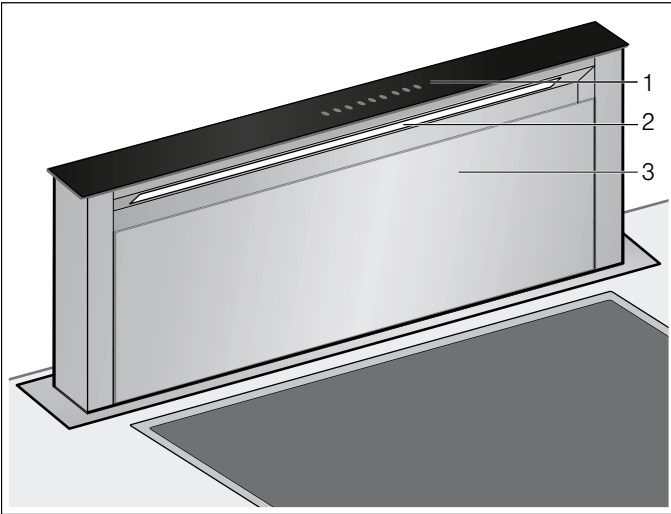


Die angesaugte Luft wird durch die Fettfilter und einen Aktivkohlefilter gereinigt und wieder in die Küche zurückgeführt.

**Hinweis:** Um die Gerüche im Umluftbetrieb zu binden, müssen Sie einen Aktivkohlefilter einbauen. Die verschiedenen Möglichkeiten das Gerät im Umluftbetrieb zu betreiben, entnehmen Sie der Prospektur oder fragen Sie Ihren Fachhändler. Das dafür notwendige Zubehör erhalten Sie im Fachhandel, beim Kundendienst oder im Online-Shop.

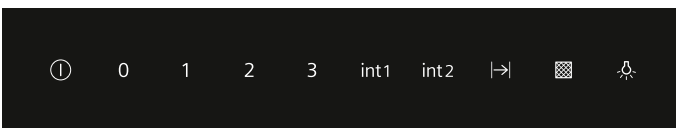
## Gerät kennen lernen

Hier lernen Sie Ihr neues Gerät kennen und Sie erhalten Informationen zum Zubehör.



- 1 Bedienfeld
- 2 Beleuchtung
- 3 Filterabdeckung

### Bedienfeld



| Symbol | Erläuterung                                   |
|--------|---|
| ⓘ      | Gerät ein-/ausfahren, Lüfter ein-/ausschalten |
| 0      | Lüfter ausschalten                            |
| 1      | Lüfterstufe 1 einschalten                     |
| 2      | Lüfterstufe 2 einschalten                     |
| 3      | Lüfterstufe 3 einschalten                     |
| int1   | Intensivstufe 1 einschalten                   |
| int2   | Intensivstufe 2 einschalten                   |
| I->I   | Lüfternachlauf einschalten                    |
| ▣      | Sättigungsanzeige                             |
| ⊙      | Beleuchtung ein/ ausschalten                  |

## Vor dem ersten Gebrauch

Bevor Sie Ihr neues Gerät benutzen können, müssen Sie einige Einstellungen vornehmen.

### Erste Inbetriebnahme

#### Anzeige auf Umluftbetrieb umstellen

Für den Umluftbetrieb muss die Anzeige der elektronischen Steuerung entsprechend umgestellt werden:

1. Prüfen, ob die Dunstabzugshaube angeschlossen und ausgeschaltet ist.
2. Auf ⓘ tippen.
3. Auf 0 tippen.
4. ▣ mind. 3 Sekunden lang berühren.  
▣ blinkt und die elektronische Steuerung ist auf Umluftbetrieb umgestellt.

#### Anzeige auf Abluftbetrieb umstellen

1. Prüfen, ob die Dunstabzugshaube angeschlossen und ausgeschaltet ist.
2. Auf ⓘ tippen.
3. Auf 0 tippen.
4. ▣ mind. 3 Sekunden lang berühren.  
▣ leuchtet und die elektronische Steuerung ist auf Abluftbetrieb umgestellt.

## **Gerät bedienen**

Dieses Gerät funktioniert nur in vollständig ausgefahrenem Zustand.

**Hinweis:** Schalten Sie die Dunstabzugshaube bei Kochbeginn ein und erst einige Minuten nach Kochende wieder aus. Der Küchendunst wird so am wirkungsvollsten beseitigt.

### **Gerät aus-/einfahren**

#### **Warnung – Verletzungsgefahr!**


Klemmgefahr beim Ein- und Ausfahren des Gerätes. Beim Ein- oder Ausfahren nie in den Bewegungsbereich des Gerätes greifen. Kinder fernhalten.

#### **Warnung – Verletzungsgefahr!**

Im Bewegungsbereich des Gerätes abgestelltes Kochgeschirr kann kippen. Auslaufende heiße Flüssigkeiten können zu Verletzungen führen. Kein Kochgeschirr in den Bewegungsbereich des Gerätes stellen.


**Hinweis:** Falls das Gerät für kurze Zeit vom Stromnetz getrennt wurde, fährt das Gerät vollständig ein.

#### **Gerät ausfahren**

1. Gegenstände aus dem Bewegungsbereich des Gerätes entfernen.
2. Auf  tippen.  
Das Gerät fährt vollständig aus. Der Lüfter startet auf Stufe 2. Die Beleuchtung wird eingeschaltet.

#### **Gerät einfahren**

**Hinweis:** Die Filterabdeckung muss vollständig geschlossen sein.

1. Gegenstände aus dem Bewegungsbereich des Gerätes entfernen.
2. Auf  tippen.  
Das Gerät fährt vollständig ein. Die Beleuchtung und der Lüfter werden automatisch ausgeschaltet.

### **Lüfter einstellen**

**Hinweis:** Passen Sie die Lüfterstärke immer an die aktuellen Gegebenheiten an. Wählen Sie bei starker Dunstentwicklung auch eine hohe Lüfterstufe.

#### **Einschalten**

Auf 1, 2 oder 3 tippen.

#### **Ausschalten**

Auf 0 tippen.

### **Intensivstufe**

Bei besonders starker Geruchs- und Dunstentwicklung können Sie die Intensivstufe verwenden.

#### **Einschalten**

1. Auf **int1** tippen.  
**Hinweis:** Die Laufzeit der Intensivstufe beträgt circa 7 Minuten. Nach Ablauf dieser Zeit schaltet das Gerät auf die Lüfterstufe 3 zurück.
2. Auf **int2** tippen.  
**Hinweis:** Die Laufzeit der Intensivstufe beträgt circa 7 Minuten. Nach Ablauf dieser Zeit schaltet das Gerät auf die Lüfterstufe 3 zurück.



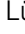



#### **Ausschalten**

Auf 1, 2 oder 3 tippen.

Die Intensivstufe ist beendet.

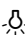
### **Lüfternachlauf**

**Hinweis:** Falls die Intensivstufe aktiviert ist, ist der Lüfternachlauf nicht verfügbar.

1. Auf  tippen.  
 und  sowie die Lüfterstufe 1 leuchten. Der Lüfter läuft 10 Minuten in der Lüfterstufe 1 nach und schaltet sich nach Ablauf dieser Zeit automatisch ab. Falls die Beleuchtung eingeschaltet ist, wird diese ebenfalls nach Ablauf der Nachlaufzeit ausgeschaltet.
2. Auf  oder  tippen.  
Der Lüfternachlauf wird vor Ablauf der restlichen Nachlaufzeit beendet.
3. Sobald der Lüfternachlauf beendet ist, auf  tippen.  
Das Gerät fährt vollständig ein.

### **Beleuchtung**

Die Beleuchtung können Sie unabhängig von der Lüftung ein- und ausschalten.

Auf  tippen.



## Reinigen und warten

### ⚠️ Warnung – Verbrennungsgefahr!

Das Gerät wird während des Betriebs heiß. Vor der Reinigung Gerät abkühlen lassen.

### ⚠️ Warnung – Stromschlaggefahr!

Eindringende Feuchtigkeit kann einen Stromschlag verursachen. Gerät nur mit einem feuchten Tuch reinigen. Vor der Reinigung Netzstecker ziehen oder Sicherung im Sicherungskasten ausschalten.

### ⚠️ Warnung – Stromschlaggefahr!

Eindringende Feuchtigkeit kann einen Stromschlag verursachen. Keinen Hochdruckreiniger oder Dampfreiniger verwenden.

### ⚠️ Warnung – Verletzungsgefahr!

Bauteile innerhalb des Gerätes können scharfkantig sein. Schutzhandschuhe tragen.

## Reinigungsmittel

Damit die unterschiedlichen Oberflächen nicht durch falsche Reinigungsmittel beschädigt werden, beachten Sie die Angaben in der Tabelle. Verwenden Sie

- keine scharfen oder scheuernden Reinigungsmittel,
- keine stark alkoholhaltigen Reinigungsmittel,
- keine harten Scheuerkissen oder Putzschwämme,
- keine Hochdruckreiniger oder Dampfreiniger.

Waschen Sie neue Schwammtücher vor Gebrauch gründlich aus.

Beachten Sie alle Anweisungen und Warnungen, die den Reinigungsmitteln beiliegen.

| Bereich                  | Reinigungsmittel   |
|--------------------------|--|
| Edelstahl                | Heiße Spüllauge:<br>Mit einem Spültuch reinigen und einem weichen Tuch nachtrocknen.<br>Edelstahlflächen nur in Schliffrichtung reinigen.<br>Beim Kundendienst oder im Fachhandel sind spezielle Edelstahl-Pflegemittel erhältlich. Das Pflegemittel mit einem weichen Tuch hauchdünn auftragen. |
| Lackierte Oberflächen    | Heiße Spüllauge:<br>Mit einem feuchten Spültuch reinigen und einem weichen Tuch nachtrocknen.<br>Keinen Edelstahlreiniger verwenden.   |
| Aluminium und Kunststoff | Glasreiniger:<br>Mit einem weichen Tuch reinigen.  |

| Bereich        | Reinigungsmittel   |
|----------------|--|
| Glas           | Glasreiniger:<br>Mit einem weichen Tuch reinigen. Keinen Glasschaber verwenden.  |
| Bedienelemente | Heiße Spüllauge:<br>Mit einem feuchten Spültuch reinigen und einem weichen Tuch nachtrocknen.<br>Stromschlaggefahr durch eindringende Nässe.<br>Beschädigungsgefahr der Elektronik durch eindringende Nässe. Bedienelemente nie mit nassem Tuch reinigen.<br>Keinen Edelstahlreiniger verwenden. |



## Sättigungsanzeige

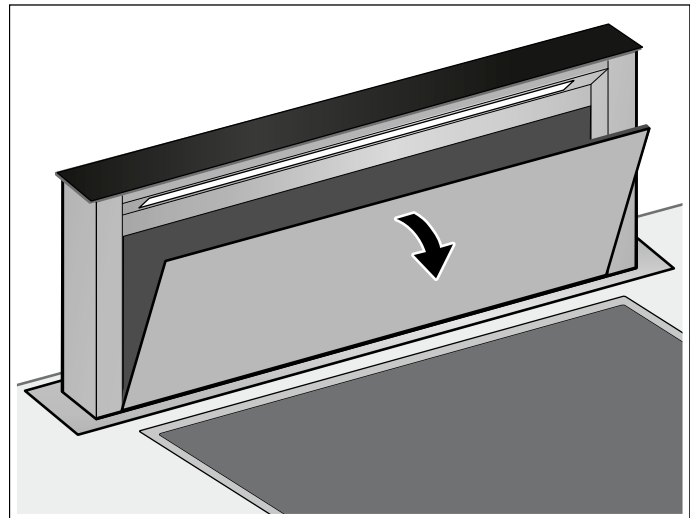
Bei Sättigung der Metallfettfilter oder Aktivkohlefilter leuchtet oder blinkt das entsprechende Symbol:

- **Metallfettfilter:**  leuchtet
- **Aktivkohlefilter:**  blinkt

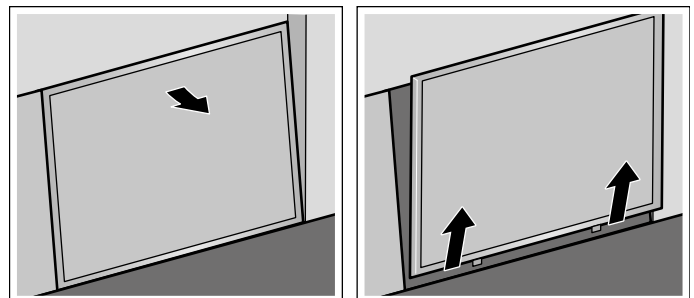
Spätestens jetzt sollten Sie die Metallfettfilter reinigen bzw. die Aktivkohlefilter austauschen oder regenerieren.

## Metallfettfilter ausbauen

1. Auf  tippen.
2. Auf  tippen.
3. Filterabdeckung nach vorne klappen.

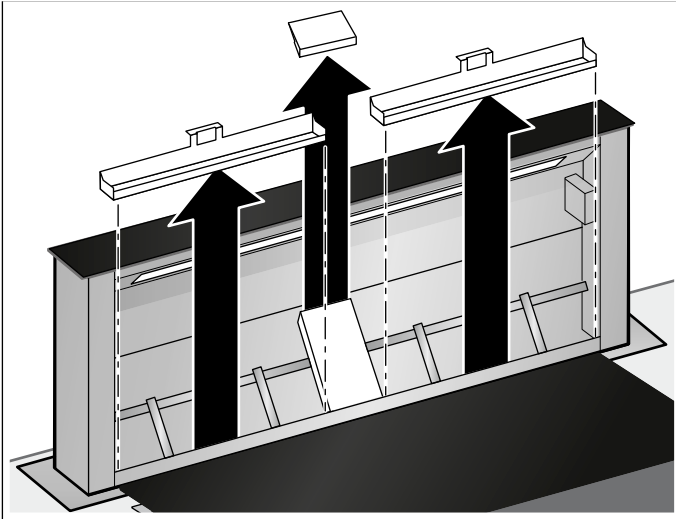


4. Filter aus der Führung entnehmen.

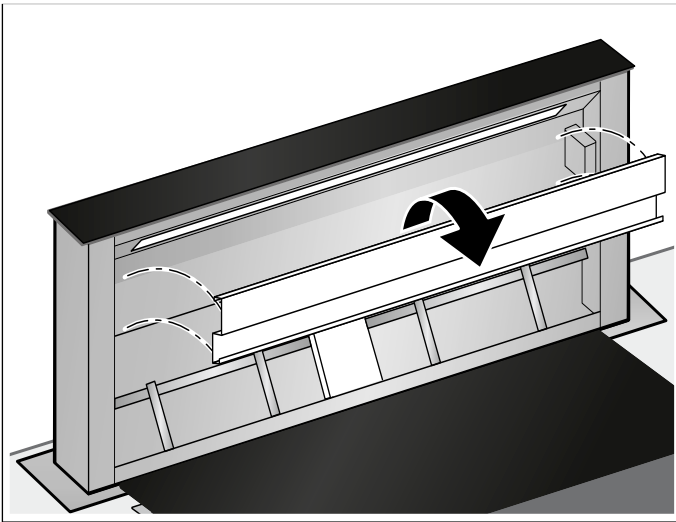


**Hinweis:** Fett kann sich unten in der Filterhalterung ansammeln. Filterhalterung nicht waagrecht halten, um ein Abtropfen von Fett zu vermeiden.

5. Ölsammelbehälter entfernen.



6. Zur besseren Reinigung das Schutzblech entfernen.



7. Metallfettfilter, Ölsammelbehälter, Schutzblech und Filterabdeckung reinigen.
8. Nach der Demontage der Filter das Gerät von innen reinigen.

## Metallfettfilter und Ölsammelbehälter reinigen

### **Warnung – Brandgefahr!**

Die Fettablagerungen im Fettfilter können sich entzünden.

#### **Fettfilter mindestens einmal im Monat reinigen.**

Gerät nie ohne Fettfilter betreiben.

#### **Hinweise**

- Verwenden Sie keine aggressiven, säure- oder laugenhaltigen Reinigungsmittel.
- Bei Reinigung der Metallfettfilter auch die Halterung der Metallfettfilter im Gerät mit einem feuchten Tuch reinigen.
- Die Metallfettfilter können Sie in der Geschirrspülmaschine oder von Hand reinigen.

#### **In der Geschirrspülmaschine:**

**Hinweis:** Bei der Reinigung in der Geschirrspülmaschine können leichte Verfärbungen auftreten. Das hat keinen Einfluss auf die Funktion der Metallfettfilter.

- Reinigen Sie stark verschmutzte Metallfettfilter nicht zusammen mit Geschirr.
- Stellen Sie die Metallfettfilter locker in die Geschirrspülmaschine. Die Metallfettfilter dürfen nicht eingeklemmt werden.

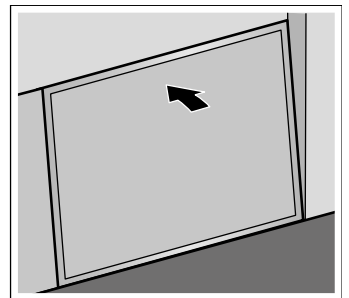
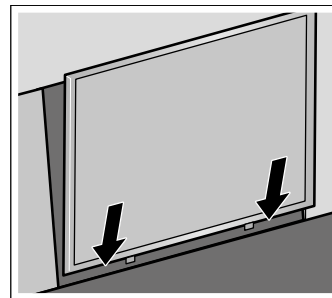
#### **Von Hand:**

**Hinweis:** Bei hartnäckigem Schmutz können Sie einen speziellen Fettlöser verwenden. Er kann über den Online-Shop bestellt werden.

- Weichen Sie die Metallfettfilter in heißer Spüllauge ein.
- Verwenden Sie zur Reinigung eine Bürste und spülen Sie die Filter danach gut aus.
- Lassen Sie die Metallfettfilter abtropfen.

## Metallfettfilter einbauen

1. Ölsammelbehälter einsetzen.
2. Metallfettfilter einsetzen.



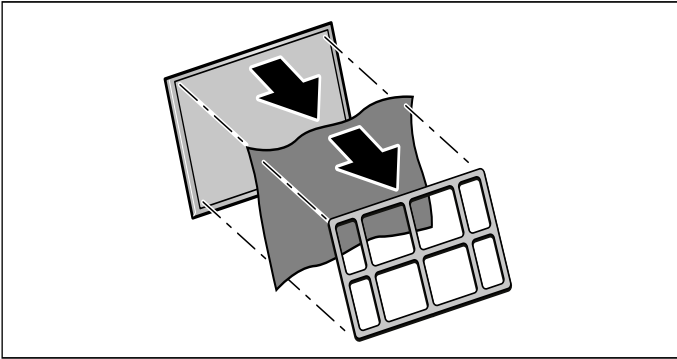
3. Filterabdeckung zuklappen.

## Aktivkohlefilter ausbauen (Nur bei Umluftbetrieb)

Um den Geruchsabscheidegrad zu gewährleisten, müssen die Aktivkohlefilter regelmäßig regeneriert oder ausgetauscht werden. Beachten Sie hierzu auch die Sättigungsanzeige an Ihrem Gerät.

Die Aktivkohlefilter sollten spätestens alle 2 Monate regeneriert oder ausgetauscht werden.

1. Metallfettfilter ausbauen.
2. Gitter und Metallfettfilter entfernen.



## Aktivkohlefilter regenerieren

Um den Geruchsabscheidegrad zu gewährleisten, müssen die Aktivkohlefilter regelmäßig regeneriert oder ausgetauscht werden. Beachten Sie hierzu auch die Sättigungsanzeige an Ihrem Gerät.

Die Aktivkohlefilter sollten spätestens alle 2 Monate regeneriert oder ausgetauscht werden.

### ⚠️ Warnung – Brandgefahr!

Ein nicht-regenerierbarer Aktivkohlefilter kann sich im Backofen entzünden. Nicht-regenerierbare Aktivkohlefilter nie regenerieren. Nur regenerierbare Aktivkohlefilter regenerieren.

**Hinweis:** Regenerierbare Aktivkohlefilter können bis zu zehnmal regeneriert werden.

**Hinweis:** Beim Regenerieren des Aktivkohlefilters kann es zu Geruchsentwicklung kommen. Stellen Sie sicher, dass der Raum gut belüftet ist und öffnen Sie bei Bedarf ein Fenster.

**Hinweis:** Regenerierbare Umluftfilter können durch Herunterfallen beschädigt werden. Die Beschädigungen sind von außen nicht immer sichtbar. Entsorgen und ersetzen Sie heruntergefallene regenerierbare Umluftfilter.

### Achtung!

Beschädigungsfahr durch eindringende Nässe in den Aktivkohlefilter. Aktivkohlefilter nie in der Geschirrspülmaschine oder mit nassem Tuch reinigen.


1. Falls der Aktivkohlefilter nicht mehr regeneriert werden kann, einen neuen regenerierbaren Aktivkohlefilter bestellen und verwenden.
2. Aktivkohlefilter im vorgeheizten Backofen bei 100 °C im Umluftbetrieb für 1 Stunde erhitzen.
3. Aktivkohlefilter abkühlen lassen.

## Aktivkohlefilter einbauen

1. Aktivkohlefilter auf den Metallfettfilter legen.
2. Aktivkohlefilter mit dem Gitter fixieren.

## Sättigungsanzeigen zurücksetzen

Wenn Sie die entsprechenden Filter gereinigt bzw. ausgetauscht haben, sollten Sie die Sättigungsanzeige zurücksetzen, damit die Symbole aufhören zu blinken.

1. Sicherstellen, dass die Dunstabzugshaube eingeschaltet ist.
2.  circa 3 Sekunden lang berühren.

Die Sättigungsanzeigen sind zurückgesetzt.

## Störungen, was tun?

Oft können Sie aufgetretene Störungen leicht selbst beheben. Bevor Sie den Kundendienst rufen, beachten Sie die folgenden Hinweise.

### **Warnung – Stromschlaggefahr!**

Unsachgemäße Reparaturen sind gefährlich. Nur ein von uns geschulter Kundendienst-Techniker darf Reparaturen durchführen und beschädigte Anschlussleitungen austauschen. Ist das Gerät defekt, Netzstecker ziehen oder Sicherung im Sicherungskasten ausschalten. Kundendienst rufen.

### **LED-Leuchten**

Defekte LED-Leuchten dürfen nur durch den Hersteller, seinen Kundendienst oder einer konzessionierten Fachkraft (Elektroinstallateur) ausgetauscht werden.

### **Verhalten bei Wassereintritt**

Wenn beim Kochen oder beim Reinigen Wasser in das Gerät eintritt, wie folgt vorgehen:

1. Gerät ausschalten.
2. Unterschrank öffnen und austretendes Wasser aufwischen.
3. Gerät für 24 Stunden ausgeschaltet lassen. Nach Ablauf dieser Zeit kann das Gerät uneingeschränkt weiter verwendet werden.


## **Störungstabelle**

| Störung  | Mögliche Ursache  | Lösung   |
|--|---|--|
| Gerät funktioniert nicht   | Stecker ist nicht eingesteckt                           | Gerät am Stromnetz anschließen   |
|  | Stromausfall  | Prüfen, ob andere Küchengeräte funktionieren   |
|  | Sicherung defekt  | Im Sicherungskasten prüfen, ob die Sicherung für das Gerät in Ordnung ist              |
| Gerät fährt nicht ein.   | Filterabdeckung nicht geschlossen.                      | Filterabdeckung vollständig schließen.   |
| Gerät fährt weder ein noch aus.  | Die Sicherung in der Elektrobox ist defekt.             | Rufen Sie den Kundendienst.  |
| Die Tastenbeleuchtung funktioniert nicht.  | Die Steuereinheit ist defekt.                           | Rufen Sie den Kundendienst.  |
| Die Beleuchtung funktioniert nicht.  | Die LED-Leuchten sind defekt.                           | Rufen Sie den Kundendienst.  |
| In der Anzeige blinken  oder .? | Der Fettfilter oder der Aktivkohlefilter ist gesättigt. | Filter reinigen oder Aktivkohlefilter wechseln.<br>→ "Reinigen und warten" auf Seite 9 |

## Kundendienst

Geben Sie beim Anruf bitte die Erzeugnisnummer (E-Nr.) und die Fertigungsnummer (FD-Nr.) an, damit wir Sie qualifiziert betreuen können. Das Typenschild mit den Nummern finden Sie vorne am Gerätegehäuse unterhalb der Arbeitsplatte.

Damit Sie bei Bedarf nicht lange suchen müssen, können Sie hier die Daten Ihres Gerätes und die Telefonnummer des Kundendienstes eintragen.

| E-Nr.   | FD-Nr. |
|---|--------|
| <b>Kundendienst</b>  |        |

Beachten Sie, dass der Besuch des Kundendiensttechnikers im Falle einer Fehlbedienung auch während der Garantiezeit nicht kostenlos ist.

Die Kontaktdaten aller Länder für den nächstgelegenen Kundendienst finden Sie hier bzw. im beiliegenden Kundendienst-Verzeichnis.

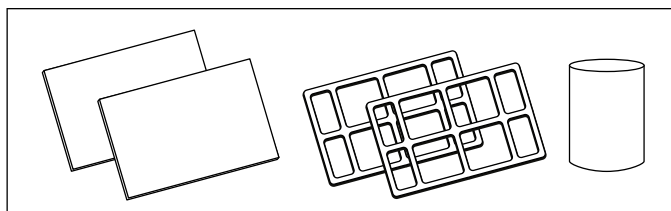
### **Reparaturauftrag und Beratung bei Störungen**

**A** 0810 550 522  
**D** 089 21 751 751  
**CH** 0848 840 040

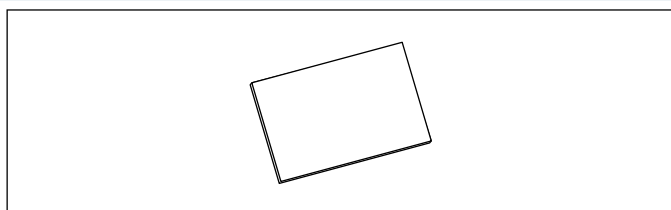
Vertrauen Sie auf die Kompetenz des Herstellers. Sie stellen somit sicher, dass die Reparatur von geschulten Servicetechnikern durchgeführt wird, die mit den Original-Ersatzteilen für Ihr Gerät ausgerüstet sind.

 **Zubehör**

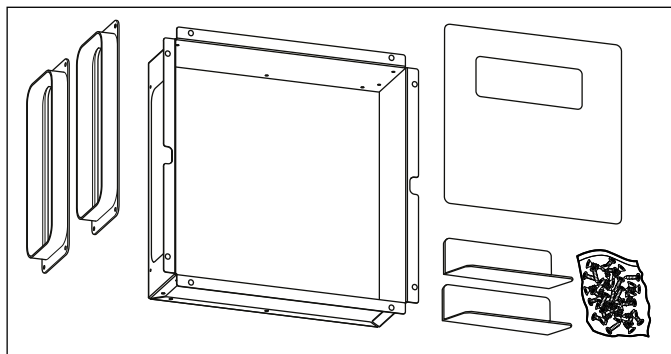
| Zubehör                           | Bestellnummer |
|-----------------------------------|---------------|
| Umluftzubehörset - Erstausrüstung | LZ29IDP00     |



|                                 |           |
|---------------------------------|-----------|
| Aktivkohlefilter - Ersatzfilter | LZ29IDQ00 |
|---------------------------------|-----------|














|                         |           |
|-------------------------|-----------|
| Remote-Installation-Set | LZ29IDM00 |
|-------------------------|-----------|





# Table of contents

|  |  |           |
|--|--|-----------|
|    | <b>Intended use</b> .....                    | <b>14</b> |
|    | <b>Important safety information</b> .....    | <b>15</b> |
|    | <b>Environmental protection</b> .....        | <b>17</b> |
|  | Saving energy .....                          | 17        |
|  | Environmentally-friendly disposal .....      | 17        |
|    | <b>Operating modes</b> .....                 | <b>17</b> |
|  | Exhaust air mode .....                       | 17        |
|  | Air recirculation .....                      | 17        |
|    | <b>Getting to know your appliance</b> .....  | <b>18</b> |
|  | Control panel .....                          | 18        |
|    | <b>Before using for the first time</b> ..... | <b>18</b> |
|  | Initial use .....                            | 18        |
|    | <b>Operating the appliance</b> .....         | <b>19</b> |
|  | Extending/retracting the appliance .....     | 19        |
|  | Setting the fan .....                        | 19        |
|  | Intensive setting .....                      | 19        |
|  | Fan run-on time .....                        | 19        |
|  | Lighting .....                               | 19        |
|  | <b>Cleaning and maintenance</b> .....        | <b>20</b> |
|  | Saturation display .....                     | 20        |
|  | Resetting the saturation displays .....      | 22        |
|  | <b>Trouble shooting</b> .....                | <b>22</b> |
|  | <b>Customer service</b> .....                | <b>23</b> |
|  | <b>Accessories</b> .....                     | <b>23</b> |

Additional information on products, accessories, replacement parts and services can be found at **[www.siemens-home.bsh-group.com](http://www.siemens-home.bsh-group.com)** and in the online shop **[www.siemens-home.bsh-group.com/eshops](http://www.siemens-home.bsh-group.com/eshops)**

## Intended use

Read these instructions carefully. Only then will you be able to operate your appliance safely and correctly. Retain the instruction manual and installation instructions for future use or for subsequent owners.

The appliance can only be used safely if it is correctly installed according to the safety instructions. The installer is responsible for ensuring that the appliance works perfectly at its installation location.

This appliance is intended for domestic use and the household environment only. The appliance is not intended for use outside. Do not leave the appliance unattended during operation. The manufacturer is not liable for damage which is caused by improper use or incorrect operation.

This appliance is intended for use up to a maximum height of 2000 metres above sea level.

When conveying the exhaust air, official and legal regulations (e.g. state building regulations) must be followed.

This appliance may be used by children over the age of 8 years old and by persons with reduced physical, sensory or mental capabilities or by persons with a lack of experience or knowledge if they are supervised or are instructed by a person responsible for their safety how to use the appliance safely and have understood the associated hazards.

Children must not play with, on, or around the appliance. Children must not clean the appliance or carry out general maintenance unless they are at least 15 years old and are being supervised.

Keep children below the age of 8 years old at a safe distance from the appliance and power cable.

Check the appliance for damage after unpacking it. Do not connect the appliance if it has been damaged in transport.

This appliance is not intended for operation with an external clock timer or a remote control.

## Important safety information

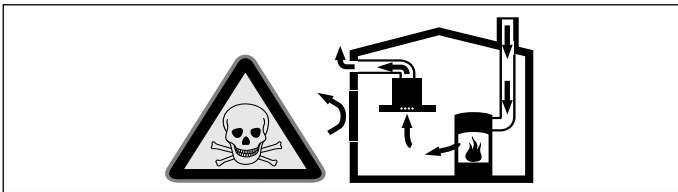
### Warning – Danger of suffocation!

Packaging material is dangerous to children. Never allow children to play with packaging material.

### Warning – Danger of death!

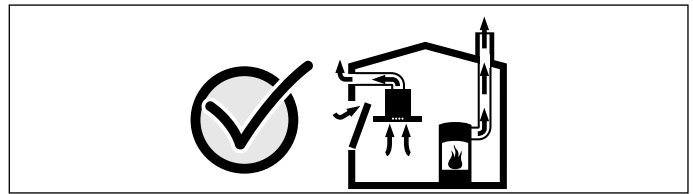
Risk of poisoning from flue gases that are drawn back in.

Always ensure adequate fresh air in the room if the appliance is being operated in exhaust air mode at the same time as room air-dependent heat-producing appliance is being operated.



Room air-dependent heat-producing appliances (e.g. gas, oil, wood or coal-operated heaters, continuous flow heaters or water heaters) obtain combustion air from the room in which they are installed and discharge the exhaust gases into the open air through an exhaust gas system (e.g. a chimney). In combination with an activated vapour extractor hood, room air is extracted from the kitchen and neighbouring rooms - a partial vacuum is produced if not enough fresh air is supplied. Toxic gases from the chimney or the extraction shaft are sucked back into the living space.

- Adequate incoming air must therefore always be ensured.
- An incoming/exhaust air wall box alone will not ensure compliance with the limit. Safe operation is possible only when the partial vacuum in the place where the heat-producing appliance is installed does not exceed 4 Pa (0.04 mbar). This can be achieved when the air needed for combustion is able to enter through openings that cannot be sealed, for example in doors, windows, incoming/exhaust air wall boxes or by other technical means.



In any case, consult your responsible Master Chimney Sweep. He is able to assess the house's entire ventilation setup and will suggest the suitable ventilation measures to you.

Unrestricted operation is possible if the vapour extractor hood is operated exclusively in the circulating-air mode.

### Warning – Risk of fire!

- Fatty deposits in the filters may catch fire. Clean the appliance as described. Comply with the cleaning intervals. Never operate the appliance without the grease filter.
- Grease deposits in the grease filter may catch fire.
  - Clean the grease filter at least once a month.**
  - Never operate the appliance without the grease filter.
- Non-regenerable activated charcoal filters may catch fire in the oven. Never try to regenerate non-regenerable activated charcoal filters. Only regenerate regenerable activated charcoal filters.
- Grease deposits in the grease filter may catch fire. Never work with naked flames close to the appliance (e.g. flambéing). Do not install the appliance near a heat-producing appliance for solid fuel (e.g. wood or coal) unless a closed, non-removable cover is available. There must be no flying sparks.
- Hot oil and fat can ignite very quickly. Never leave hot fat or oil unattended. Never use water to put out burning oil or fat. Switch off the hotplate. Extinguish flames carefully using a lid, fire blanket or something similar.
- When gas burners are in operation without any cookware placed on them, they can build up a lot of heat. A ventilation appliance installed above the cooker may become damaged or catch fire. Only operate the gas burners with cookware on them.

- Operating multiple gas hotplates at the same time generates a great deal of heat. The ventilation appliance may become damaged or catch fire. The ventilation appliance must only be combined with gas hotplates that do not exceed the following values:
  - Maximum five single burnersThe ventilation appliance must only be combined with 75 cm gas hotplates that do not exceed the following values:
  - Total maximum output: 11.9 kW
  - Total maximum output of rear hobs: 4.7 kW
  - Maximum output of wok: 4.2 kWThe ventilation appliance must only be combined with 90 cm gas hotplates that do not exceed the following values:
  - Total maximum output: 13.7 kW
  - Total maximum output of rear hobs: 4.7 kW
  - Maximum output of wok: 6 kW

**⚠ Warning – Risk of burns!**

The accessible parts become very hot when in operation. Never touch hot parts. Keep children at a safe distance.

**⚠ Warning – Risk of injury!**

- Components inside the appliance may have sharp edges. Wear protective gloves.
- Items placed on the appliance may fall down. Do not place any objects on the appliance.
- The light emitted by LED lights is very dazzling, and can damage the eyes (risk group 1). Do not look directly into the switched on LED lights for longer than 100 seconds.
- Risk of jamming when retracting and extending the appliance. Never reach into the moving area of the appliance while it is being retracted or extended. Keep children at a safe distance.
- Cookware set down within the movement area of the appliance can fall over. Hot liquids that pour out can cause injury. Do not set down any cookware within the movement area of the appliance.
- Cookware and cooktops become very hot. Never reach across the hot cooktop or take hold of hot cookware.

**⚠ Warning – Risk of electric shock!**

- A defective appliance may cause electric shock. Never switch on a defective appliance. Unplug the appliance from the mains or switch off the circuit breaker in the fuse box. Contact the after-sales service.
- Incorrect repairs are dangerous. Repairs may only be carried out and damaged power cables replaced by one of our trained after-sales technicians. If the appliance is defective, unplug the appliance from the mains or switch off the circuit breaker in the fuse box. Contact the after-sales service.
- Do not use any high-pressure cleaners or steam cleaners, which can result in an electric shock.

**Causes of damage**

**Caution!**

Risk of damage due to corrosion. Always switch on the appliance while cooking to avoid condensation. Condensate can produce corrosion damage.

Risk of damage due to ingress of humidity into the electronic circuitry. Never clean operator controls with a wet cloth.

Surface damage due to incorrect cleaning. Clean stainless steel surfaces in the direction of the grain only. Do not use any stainless steel cleaners for operator controls.

Surface damage due to strong or abrasive cleaning agents. Never use strong and abrasive cleaning agents.

Items placed on the appliance may damage the appliance or adjacent cooktops when the appliance is extended or retracted. Do not place any objects on the moving parts of the appliance.

## Environmental protection

Your new appliance is particularly energy-efficient. Here you can find tips on how to save even more energy when using the appliance, and how to dispose of your appliance properly.

### Saving energy

- During cooking, ensure that there is a sufficient supply of air to enable the extractor hood to work efficiently and with a low level of operating noise.
- Adjust the fan speed to the amount of steam produced during cooking. Only use intensive mode when required. The lower the fan speed, the less energy is consumed.
- If cooking produces large amounts of steam, select a higher fan speed in good time. If the cooking steam has already spread around the kitchen, the extractor hood will need to be operated for longer.
- Switch off the extractor hood if you no longer require it.
- Switch off the lighting if you no longer require it.
- Clean and (if required) replace the filter at regular intervals in order to increase the effectiveness of the ventilation system and to prevent the risk of fire.
- Put the lid on to reduce cooking steam and condensation.

### Environmentally-friendly disposal

Dispose of packaging in an environmentally-friendly manner.



This appliance is labelled in accordance with European Directive 2012/19/EU concerning used electrical and electronic appliances (waste electrical and electronic equipment - WEEE). The guideline determines the framework for the return and recycling of used appliances as applicable throughout the EU.

## Operating modes

### Exhaust air mode



The air which is drawn in is cleaned by the grease filters and conveyed to the exterior by a pipe system.

**Note:** The air must not be discharged into a flue that is used for exhausting fumes from appliances burning gas or other fuels (not applicable to appliances that only discharge the air back into the room).

- Before conveying the exhaust air into a non-functioning smoke or exhaust gas flue, obtain the consent of the heating engineer responsible.
- If the exhaust air is conveyed through the outer wall, a telescopic wall box should be used.

### Air recirculation

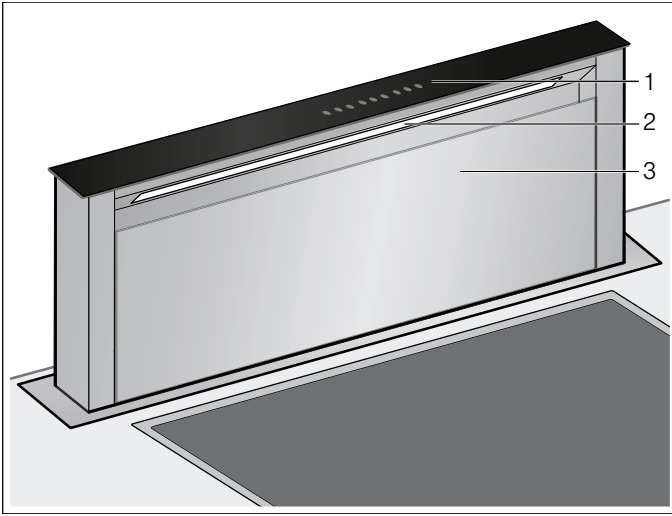


The air which is drawn in is cleaned by the grease filters and an activated carbon filter, and is conveyed back into the kitchen.

**Note:** To bind odours in air recirculation mode, you must install an activated carbon filter. The different options for operating the appliance in air recirculation mode can be found in the brochure. Alternatively, ask your dealer. The required accessories are available from specialist retailers, from customer service or from the Online Shop.

## Getting to know your appliance

Here, you can get to know your appliance and receive information about the accessories.



- 1 Control panel
- 2 Lighting
- 3 Filter cover

### Control panel



| Symbol | Explanation   |
|--------|---|
| ⓪      | Retracts/extends the appliance, switches the fan on/off |
| 0      | Switches on the fan                                     |
| 1      | Switches on fan setting 1                               |
| 2      | Switches on fan setting 2                               |
| 3      | Switches on fan setting 3                               |
| int1   | Switches on intensive mode 1                            |
| int2   | Switches on intensive mode 2                            |
| ↔      | Switches on the fan run-on                              |
| ▣      | Saturation indicator                                    |
| 💡      | Switches the lighting on/off                            |

## Before using for the first time

Before you can use your new appliance, you must apply certain settings.

### Initial use

#### Switching over the display for circulating-air mode

For air recirculation mode, the electronic controller's display must be switched over accordingly:

1. Check whether the extractor hood is connected and switched off.
2. Touch ⓪.
3. Touch 0.
4. Touch and hold ▣ for at least 3 seconds. ▣ will flash; the electronic controller has now been switched over to air recirculation mode.

#### Switching over the display for exhaust air mode

1. Check whether the extractor hood is connected and switched off.
2. Touch ⓪.
3. Touch 0.
4. Touch and hold ▣ for at least 3 seconds. ▣ will be lit; the electronic controller has now been switched over to air extraction mode.



## Operating the appliance

This appliance only works when it is completely extended.

**Note:** Switch on the extractor hood when you start cooking and switch it off again several minutes after you have finished cooking. This is the most effective way of removing the kitchen fumes.

### Extending/retracting the appliance

#### Warning – Risk of injury!


Risk of jamming when retracting and extending the appliance. Never reach into the moving area of the appliance while it is being retracted or extended. Keep children at a safe distance.

#### Warning – Risk of injury!

Cookware set down within the movement area of the appliance can fall over. Hot liquids that pour out can cause injury. Do not set down any cookware within the movement area of the appliance.


**Note:** If the appliance has been temporarily disconnected from the power supply, it will retract fully.

#### Extending the appliance

1. Remove any objects from the appliance's area of movement.
2. Touch .  
The appliance will extend fully. The fan will start at setting 2. The lighting will switch on.

#### Retracting the appliance

**Note:** The filter cover must be completely closed.

1. Remove any objects from the appliance's area of movement.
2. Touch .  
The appliance will retract fully. The lighting and the fan will switch off automatically.

### Setting the fan

**Note:** Always adjust the fan strength to meet current conditions. If there is a large build-up of steam or fumes, select a high fan setting.

#### Switching on

Touch 1, 2 or 3.

#### Switching off

Touch 0.

### Intensive setting

You can use the intensive setting if there is a large build-up of odours and fumes/vapours.

#### Switching on

1. Touch **int1**.  
**Note:** Intensive mode runs for approx. 7 minutes. Once this time has elapsed, the appliance will switch back to fan setting 3.
2. Touch **int2**.  
**Note:** Intensive mode runs for approx. 7 minutes. Once this time has elapsed, the appliance will switch back to fan setting 3.


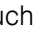

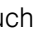

#### Switching off

Touch 1, 2 or 3.

Intensive mode is deactivated.

### Fan run-on time

**Note:** If intensive mode is activated, fan run-on will not be available.

1. Touch  and  and fan setting 1 will light up. The fan will continue to run at setting 1 for 10 minutes and then switch off automatically once this time has elapsed. If the lighting has been switched on, this will also be switched off once the run-on time has elapsed.
2. Touch  or .  
The fan run-on will end before the remaining run-on time has elapsed.
3. Once the fan run-on has ended, touch .  
The appliance will retract fully.

### Lighting

The lighting can be switched on and off independently of the ventilation system.

Touch .

## Cleaning and maintenance

### **Warning – Risk of burns!**

The appliance becomes hot during operation. Allow the appliance to cool down before cleaning.

### **Warning – Risk of electric shock!**

Penetrating moisture may result in an electric shock. Clean the appliance using a damp cloth only. Before cleaning, pull out the mains plug or switch off the circuit breaker in the fuse box.

### **Warning – Risk of electric shock!**

Do not use any high-pressure cleaners or steam cleaners, which can result in an electric shock.

### **Warning – Risk of injury!**

Components inside the appliance may have sharp edges. Wear protective gloves.

## Cleaning agents

To ensure that the different surfaces are not damaged by using the wrong cleaning agent, observe the information in the table. Do not use any of the following:

- Harsh or abrasive cleaning agents,
- Cleaning agents with a high alcohol content,
- Hard scouring pads or cleaning sponges,
- High-pressure cleaners or steam cleaners.

Wash new sponge cloths thoroughly before use.

Follow all instructions and warnings included with the cleaning agents.

| Area                  | Cleaning agent  |
|-----------------------|---|
| Stainless steel       | Hot soapy water:<br>Clean with a dish cloth and then dry with a soft cloth.<br>Clean stainless steel surfaces in the grind direction only.<br>Special stainless steel cleaning products are available from our after-sales service or from specialist retailers. Apply a very thin layer of the cleaning product with a soft cloth. |
| Painted surfaces      | Hot soapy water:<br>Clean using a damp dish cloth and dry with a soft cloth/towel.<br>Do not use any stainless steel cleaners.  |
| Aluminium and plastic | Glass cleaner:<br>Clean with a soft cloth.  |

| Area     | Cleaning agent  |
|----------|---|
| Glass    | Glass cleaner:<br>Clean with a soft cloth. Do not use a glass scraper.  |
| Controls | Hot soapy water:<br>Clean using a damp dish cloth and dry with a soft cloth/towel.<br>Risk of electric shock caused by penetrating moisture.<br>Risk of damage to the electronics from penetrating moisture. Never clean operating controls with a wet cloth.<br>Do not use any stainless steel cleaners. |

## Saturation display

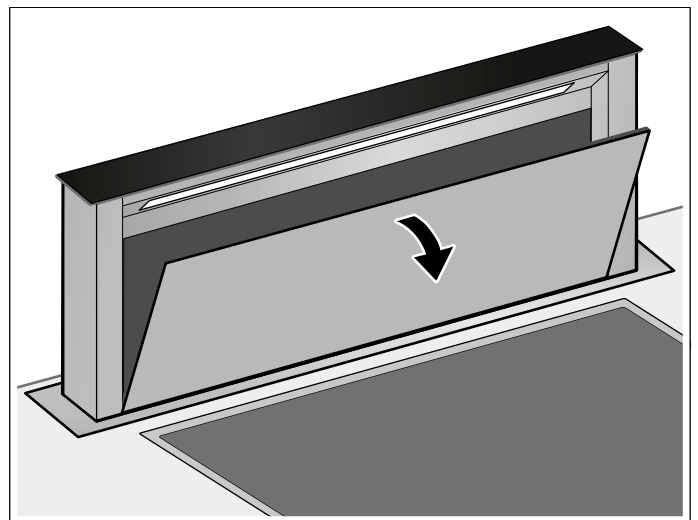
When the metal grease filters or activated charcoal filters are saturated, the corresponding symbol will light up or flash:

- **Metal grease filter:**  will be lit continuously
- **Activated charcoal filter:**  will flash

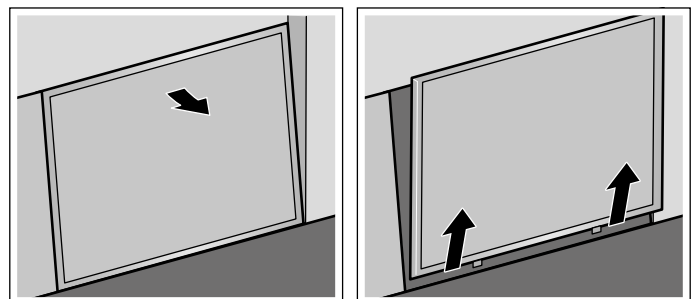
Do not wait any longer to clean the metal grease filters or replace or regenerate the activated charcoal filters.

## Removing metal grease filter

1. Touch .
2. Touch 0.
3. Open the filter cover towards you.

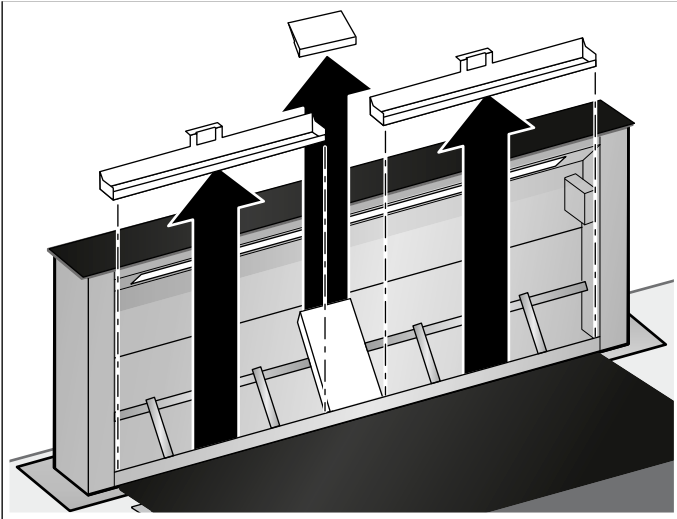


4. Remove the filter from the guide.

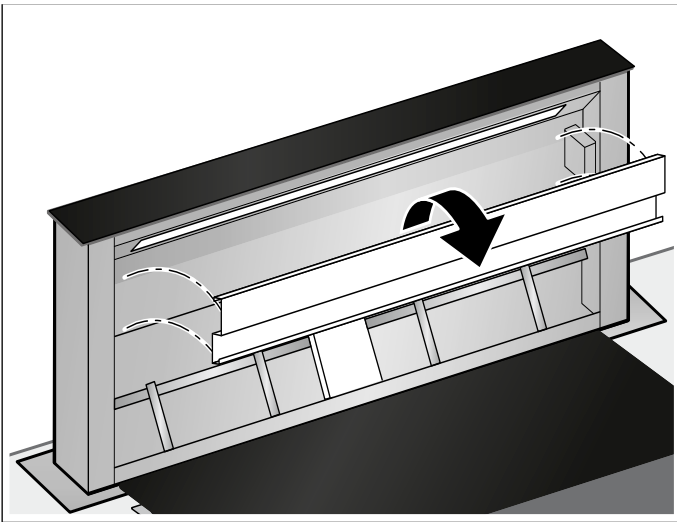


**Note:** Fat may accumulate in the bottom of the filter holder. Hold the filter holder at an angle to prevent fat from dripping out.

5. Remove the oil collection container.



6. For more effective cleaning, remove the protective plate.



7. Clean the metal grease filter, oil collection container, protective plate and filter cover.

8. After removing the filters, clean the inside of the appliance.

### Cleaning the metal grease filter and the oil collection container

#### **⚠ Warning – Risk of fire!**

Grease deposits in the grease filter may catch fire.

**Clean the grease filter at least once a month.**

Never operate the appliance without the grease filter.

#### Notes

- Do not use any aggressive, acidic or alkaline cleaning agents.
- When cleaning the metal mesh grease filters, also clean the holder for the metal mesh grease filters in the appliance using a damp cloth.
- The metal mesh grease filters can be cleaned in the dishwasher or by hand.

#### In the dishwasher:

**Note:** If the metal mesh grease filters are cleaned in the dishwasher, slight discoloration may occur. This has no effect on the function of the metal mesh grease filters.

- Do not clean heavily soiled metal mesh grease filters together with utensils.
- Place the metal mesh grease filters loosely in the dishwasher. The metal mesh grease filters must not be wedged in.

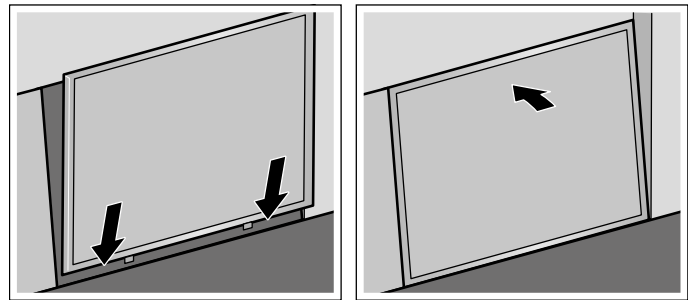
#### By hand:

**Note:** You can use a special grease solvent for stubborn dirt. It can be ordered via the Online Shop.

- Soak the metal mesh grease filters in a hot soapy solution.
- Clean the filters with a brush and then rinse them thoroughly.
- Leave the metal mesh grease filters to drain.

### Installing the metal mesh grease filter

1. Insert the oil collection container.
2. Insert the metal grease filter.



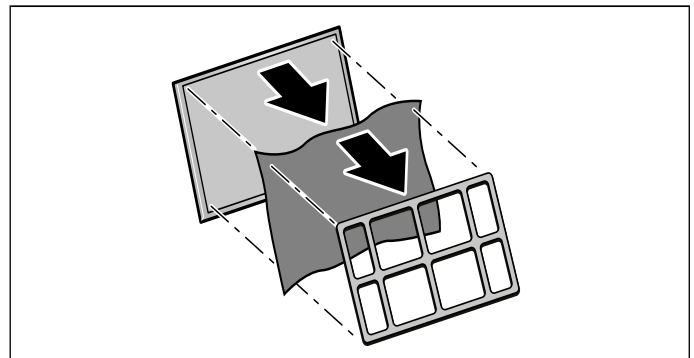
3. Close the filter cover.

### Removing the activated charcoal filter (only in circulating-air mode)

The activated charcoal filters must be regenerated or replaced regularly in order to ensure that odours continue to be eliminated effectively. The saturation indicator on your appliance will tell you how frequently this needs to be done.

The activated charcoal filters should be regenerated or replaced at least every 2 months.

1. Remove the metal grease filter.
2. Remove the grille and metal grease filter.



## Regenerating the activated charcoal filter

The activated charcoal filters must be regenerated or replaced regularly in order to ensure that odours continue to be eliminated effectively. The saturation indicator on your appliance will tell you how frequently this needs to be done.

The activated charcoal filters should be regenerated or replaced at least every 2 months.

### **Warning – Risk of fire!**

Non-regenerable activated charcoal filters may catch fire in the oven. Never try to regenerate non-regenerable activated charcoal filters. Only regenerate regenerable activated charcoal filters.

**Note:** Regenerable activated charcoal filters can be regenerated up to ten times.

**Note:** Odours may develop when regenerating the activated charcoal filter. Make sure that the room is well ventilated and open a window if required.

**Note:** Regenerated air recirculation filters may be damaged if they fall or are dropped. The damage is not always visible from the outside. Dispose of and replace down any regenerated air recirculation filters that fall or are dropped.

### **Caution!**

Risk of damage due to ingress of moisture into the activated charcoal filter. Never clean activated charcoal filters in the dishwasher or with a wet cloth.


1. If the activated charcoal filter can no longer be regenerated, order a new regenerable activated charcoal filter and use it in place of the old one.
2. Heat the activated charcoal filter for 1 hour at 100 °C in the oven (preheated) using air recirculation mode.
3. Allow the activated charcoal filter to cool down.

## Fitting the activated charcoal filter

1. Place the activated charcoal filter onto the metal grease filter.
2. Fix the activated charcoal filter to the grille.

## Resetting the saturation displays

Once you have cleaned or replaced the relevant filters, reset the saturation indicator to stop the symbols from flashing.

1. Make sure that the extractor hood has been switched on.
2. Touch and hold  for approx. 3 seconds.

This resets the saturation indicators.

## Trouble shooting

Malfunctions often have simple explanations. Please read the following notes before calling the after-sales service.

### **Warning – Risk of electric shock!**

Incorrect repairs are dangerous. Repairs may only be carried out and damaged power cables replaced by one of our trained after-sales technicians. If the appliance is defective, unplug the appliance from the mains or switch off the circuit breaker in the fuse box. Contact the after-sales service.

### **LED lights**


Defective LED lights must only be replaced by the manufacturer, their customer service department or a licensed technician (electrician).

### **What to do if water gets in**

If water gets in to the appliance during cooking or cleaning, proceed as follows:

1. Switch off the appliance.
2. Open the floor cupboard and mop up leaking water.
3. Leave the appliance switched off for 24 hours. After this time, the appliance can be used again without restrictions.


## Malfunction table

| Problem   | Possible cause   | Solution   |
|---|--|--|
| The appliance does not work   | The plug is not plugged in.                                      | Connect the appliance to the electricity supply  |
|   | Power cut  | Check whether other kitchen appliances are working   |
|   | Faulty fuse  | Check in the fuse box to make sure that the fuse for the appliance is OK                           |
| Appliance does not switch on.   | Filter cover not closed.   | Close the filter cover fully.  |
| The appliance does not extend or retract.   | The circuit breaker in the electrical box is defective.          | Call the after-sales service.  |
| The button illumination does not work.  | The control unit is faulty.                                      | Call the after-sales service.  |
| The lighting does not work.   | The LED lights are defective.                                    | Call the after-sales service.  |
|  or ? will flash on the display. | The grease filter or the activated charcoal filter is saturated. | Clean the filter or replace the activated charcoal filter. → "Cleaning and maintenance" on page 20 |

## Customer service

When calling us, please quote the product number (E no.) and the production number (FD no.) so that we can provide you with the correct advice. The rating plate bearing these numbers can be found on the front of the appliance housing underneath the worktop.

You can make a note of the numbers of your appliance and the telephone number of the after-sales service in the space below to save time should it be required.

| E no.  | FD no. |
|--|--------|
|  |        |
| <b>After-sales service</b>  |        |

Please be aware that a visit by an after-sales engineer will be charged if a problem turns out to be the result of operator error, even during the warranty period.

Please find the contact data of all countries in the enclosed customer service list.

### To book an engineer visit and product advice

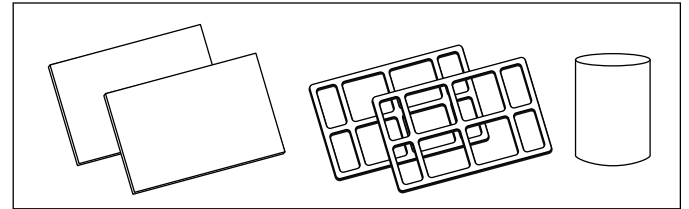
**GB** 0344 892 8999  
Calls charged at local or mobile rate.

**IE** 01450 2655  
0.03 € per minute at peak. Off peak 0.0088 € per minute.

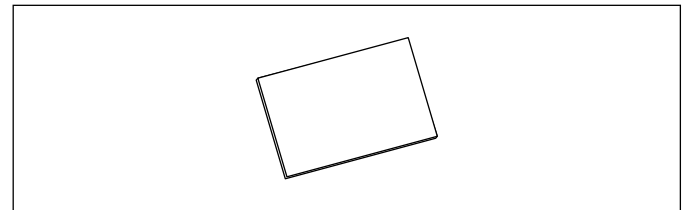
Rely on the professionalism of the manufacturer. You can therefore be sure that the repair is carried out by trained service technicians who carry original spare parts for your appliances.

## Accessories

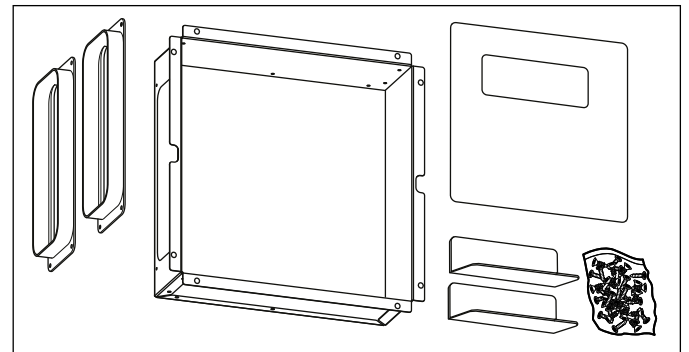
| Accessory   | Order number |
|---|--------------|
| Air recirculation accessory set - initial equipment | LZ29IDP00    |



|   |           |
|---|-----------|
| Active carbon filter replacement filter | LZ29IDQ00 |
|---|-----------|














|                         |           |
|-------------------------|-----------|
| Remote installation set | LZ29IDM00 |
|-------------------------|-----------|





# Table des matières

|  |   |           |
|--|---|-----------|
|    | <b>Utilisation conforme</b> .....                 | <b>24</b> |
|    | <b>Précautions de sécurité importantes</b> .....  | <b>25</b> |
|    | <b>Protection de l'environnement</b> .....        | <b>27</b> |
|  | Économies d'énergie .....                         | 27        |
|  | Élimination écologique .....                      | 27        |
|    | <b>Modes</b> .....                                | <b>28</b> |
|  | Mode Évacuation de l'air .....                    | 28        |
|  | Mode recyclage .....                              | 28        |
|    | <b>Présentation de l'appareil</b> .....           | <b>28</b> |
|  | Bandeau de commande .....                         | 28        |
|    | <b>Avant la première utilisation</b> .....        | <b>29</b> |
|  | Première mise en service .....                    | 29        |
|    | <b>Utilisation de l'appareil</b> .....            | <b>29</b> |
|  | Sortir/escamoter l'appareil .....                 | 29        |
|  | Régler le ventilateur .....                       | 29        |
|  | La vitesse intensive .....                        | 30        |
|  | Poursuite ventilateur .....                       | 30        |
|  | Éclairage .....                                   | 30        |
|  | <b>Nettoyage et maintenance</b> .....             | <b>30</b> |
|  | Indicateur de saturation .....                    | 31        |
|  | Réinitialiser les indicateurs de saturation ..... | 33        |
|  | <b>Anomalies, que faire ?</b> .....               | <b>33</b> |
|  | <b>Service après-vente</b> .....                  | <b>34</b> |
|  | <b>Accessoires</b> .....                          | <b>34</b> |

Vous trouverez des informations supplémentaires concernant les produits, accessoires, pièces de rechange et services sur Internet sous : **[www.siemens-home.bsh-group.com](http://www.siemens-home.bsh-group.com)** et la boutique en ligne : **[www.siemens-home.bsh-group.com/eshops](http://www.siemens-home.bsh-group.com/eshops)**

## Utilisation conforme

Lire attentivement ce manuel. Ce n'est qu'alors que vous pourrez utiliser votre appareil correctement et en toute sécurité. Conserver la notice d'utilisation et de montage pour un usage ultérieur ou pour le propriétaire suivant.

La sécurité de l'appareil à l'usage est garantie s'il a été encastré conformément à la notice de montage. Le monteur est responsable du fonctionnement correct sur le lieu où l'appareil est installé.

Cet appareil est destiné exclusivement à une utilisation domestique et non professionnelle. L'appareil n'est pas destiné à une utilisation à l'extérieur. Surveiller l'appareil pendant son fonctionnement. Le fabricant décline toute responsabilité des dommages provoqués par une utilisation inexperte ou des erreurs de manipulation.

Cet appareil est conçu pour une utilisation jusqu'à une altitude maximale de 2 000 m.

Le mode d'évacuation de l'air vicié devra être conforme aux arrêtés municipaux, préfectoraux, et aux prescriptions légales (par ex. aux ordonnances publiques applicables au bâtiment).

Cet appareil peut être utilisé par des enfants de 8 ans ou plus et par des personnes dotées de capacités physiques, sensorielles ou mentales réduites ou disposant de connaissances ou d'expérience insuffisantes, sous la surveillance d'un tiers responsable de leur sécurité ou bien lorsqu'ils ont reçu des instructions liées à l'utilisation de l'appareil en toute sécurité et qu'ils ont intégré les risques qui en résultent.

Les enfants ne doivent pas jouer avec l'appareil. Le nettoyage et l'entretien effectué par l'utilisateur ne doivent pas être accomplis par des enfants, sauf s'ils sont âgés de 15 ans et plus et qu'un adulte les surveille.

Les enfants de moins de 8 ans doivent être tenus à distance de l'appareil et du cordon d'alimentation.

Contrôler l'état de l'appareil après l'avoir déballé. Ne pas le raccorder s'il présente des avaries de transport.

Cet appareil n'est pas conçu pour un fonctionnement avec une minuterie externe ou une commande à distance.

## Précautions de sécurité importantes

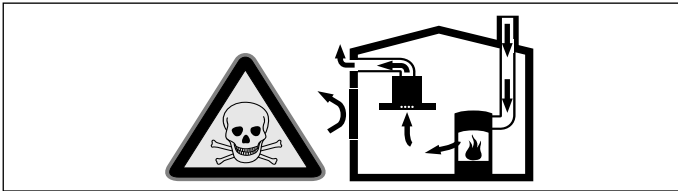
### Mise en garde – Risque d'asphyxie !

Le matériel d'emballage est dangereux pour les enfants. Ne permettez jamais aux enfants de jouer avec les matériaux d'emballage.

### Mise en garde – Danger de mort !

Il y a risque d'intoxication par réaspiration des gaz de combustion.

En cas d'utilisation simultanée de l'appareil en mode évacuation de l'air et d'un foyer à combustion alimenté en air ambiant, veillez impérativement à ce que l'apport d'air soit suffisant.



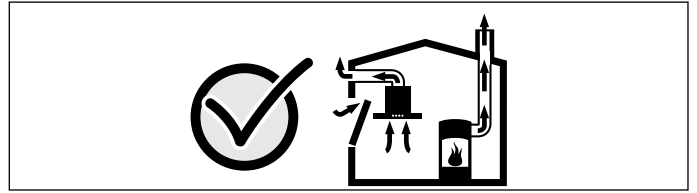
Les foyers à combustion alimentés en air ambiant (par exemple appareils de chauffage, au gaz, au bois, au fioul ou au charbon, les chauffe-eau, chauffe-eau accumulateurs) prélèvent l'air de combustion dans la pièce où ils sont installés et rejettent les gaz de fumée à l'extérieur par le biais d'un système spécifique (cheminée par exemple).

Lorsque la hotte aspirante est en marche, elle prélève de l'air dans la cuisine et dans les pièces voisines ; si l'apport d'air frais est trop faible, une dépression se forme. Des gaz toxiques provenant de la cheminée ou du conduit d'évacuation sont réaspirés dans les pièces d'habitation.

- Il faut donc toujours s'assurer que l'apport d'air frais est suffisant
- La présence d'une ventouse télescopique d'apport et d'évacuation d'air ne suffit pas à assurer le respect de la valeur limite.

Le fonctionnement sûr de l'appareil n'est possible que si la dépression dans la pièce où est installé le foyer ne dépasse pas 4 Pa (0,04 mbar). On y parvient en présence d'ouvertures non obturables aménagées par ex. dans les portes, fenêtres et en association avec des ventouses télescopiques d'admission/évacuation de l'air à travers la maçonnerie ou par d'autres mesures

techniques permettant à l'air d'affluer pour assurer la combustion.



Demandez toujours conseil au maître ramoneur compétent qui pourra évaluer l'ensemble du réseau de ventilation de la maison et vous proposer le moyen le mieux adapté pour l'aération.

Si la hotte aspirante est utilisée exclusivement en mode recyclage, le fonctionnement est possible sans restrictions.

### Mise en garde – Risque d'incendie !

- Les dépôts de graisse dans les filtres peuvent s'enflammer. Nettoyez l'appareil comme décrit. Respectez les intervalles de nettoyage. Ne faites jamais fonctionner l'appareil sans filtre à graisse.
- Les dépôts de graisse dans le filtre à graisse peuvent s'enflammer. **Nettoyez le filtre à graisse au moins une fois par mois.** Ne faites jamais fonctionner l'appareil sans filtre à graisse.
- Un filtre à charbon actif non régénérable risque de s'enflammer dans le four. Ne jamais régénérer des filtres à charbon actif non régénérables. Régénérer uniquement des filtres à charbon actif régénérables.
- Les dépôts de graisse dans le filtre à graisse peuvent s'enflammer. Ne jamais travailler avec une flamme nue à proximité de l'appareil (par ex. flamber). N'installez l'appareil à proximité d'un foyer à combustibles solides (par ex. bois ou charbon) qu'en présence d'un couvercle fermé et non amovible. Aucune projection d'étincelles ne doit avoir lieu.
- L'huile et la graisse chaude s'enflamme rapidement. Ne jamais laisser l'huile et la graisse chaude sans surveillance. Ne jamais éteindre le feu avec de l'eau. Eteindre le foyer. Etouffer les flammes prudemment avec un couvercle, une couverture ou similaire.

- Des foyers à gaz sans qu'un récipient ne soit placé sur le foyer dégagent une forte chaleur lors du fonctionnement. Un appareil de ventilation monté au-dessus peut être endommagé ou prendre feu. Utiliser les foyers à gaz uniquement avec un récipient placé dessus.
- Le fonctionnement simultané de plusieurs foyers gaz engendre une forte production de chaleur. L'appareil de ventilation risque d'être endommagé ou de prendre feu. La hotte doit uniquement être combinée avec des foyers gaz qui ne dépassent pas les valeurs suivantes :
  - 5 brûleurs individuels max.La hotte doit uniquement être combinée avec des foyers gaz 75 cm qui ne dépassent pas les valeurs suivantes :
  - Puissance totale maximale : 11,9 kW
  - Puissance totale maximale à l'arrière de la table de cuisson : 4,7 kW
  - Puissance totale maximale du Wok : 4,2 kWLa hotte doit uniquement être combinée avec des foyers gaz 90 cm qui ne dépassent pas les valeurs suivantes :
  - Puissance totale maximale : 13,7 kW
  - Puissance totale maximale à l'arrière de la table de cuisson : 4,7 kW
  - Puissance totale maximale du Wok : 6 kW

#### **⚠ Mise en garde – Risque de brûlure !**

Les éléments accessibles deviennent chauds pendant le fonctionnement. Ne jamais toucher les éléments chauds. Eloigner les enfants.

#### **⚠ Mise en garde – Risque de blessure !**

- Des pièces à l'intérieur de l'appareil peuvent présenter des arêtes vives. Porter des gants de protection.
- Des objets déposés sur l'appareil peuvent tomber. Ne pas déposer d'objets sur l'appareil.
- La lumière des lampes LED est très éblouissante et peut causer des dommages aux yeux (groupe de risque 1). Ne pas regarder plus longtemps que 100 secondes directement les lampes LED allumées.
- Risque de pincement des doigts lors de l'escamotage et la sortie de l'appareil. Lors de l'escamotage et la sortie, ne pas mettre les doigts dans la zone de mouvement de l'appareil. Eloigner les enfants.

- Des récipients déposés dans la zone de mouvement de l'appareil peuvent basculer. Des liquides chauds qui s'écoulent peuvent occasionner des blessures. Ne pas poser de récipients dans la zone de mouvement de l'appareil.
- Les récipients et les tables de cuisson deviennent très chauds. Ne jamais mettre la main au-dessus de la table de cuisson chaude ou des récipients chauds.

#### **⚠ Mise en garde – Risque de choc électrique !**

- Un appareil défectueux peut provoquer un choc électrique. Ne jamais mettre en service un appareil défectueux. Débrancher la fiche secteur ou enlever le fusible dans le boîtier à fusibles. Appeler le service après-vente.
- Tenter de réparer vous-même l'appareil est dangereux. Seul un technicien du service après-vente formé par nos soins est habilité à effectuer des réparations et à remplacer des câbles d'alimentation défectueux. Si l'appareil est défectueux, débrancher la fiche secteur ou enlever le fusible dans le boîtier à fusibles. Appeler le service après-vente.
- De l'humidité qui pénètre peut occasionner un choc électrique. Ne pas utiliser de nettoyeur haute pression ou de nettoyeur à vapeur.

### **Causes de dommages**

#### **Attention !**

Risque de détérioration par la corrosion. Toujours allumer l'appareil pendant la cuisson afin d'éviter la formation de condensation. La condensation peut provoquer de la corrosion.

Risque de détérioration par pénétration d'humidité dans l'électronique. Ne jamais nettoyer les éléments de commande avec un chiffon mouillé.

Les surfaces peuvent être endommagées par un nettoyage non conforme. Nettoyer les surfaces en inox seulement dans le sens du métal. Pour les organes de commande, ne pas utiliser de nettoyeur pour inox.

Les nettoyeurs agressifs ou à récurer peuvent endommager la surface. Ne jamais utiliser de nettoyeurs agressifs ou à récurer.

Des objets déposés sur l'appareil peuvent endommager l'appareil ou des tables de cuisson attenantes en escamotant ou en

sortant l'appareil. Ne déposez pas d'objets sur les éléments mobiles de l'appareil.

## Protection de l'environnement

Votre nouvel appareil est d'une très grande efficacité énergétique. Vous trouverez ici des conseils comment vous pouvez économiser encore plus d'énergie lors de l'utilisation de l'appareil et comment correctement éliminer l'appareil.

### Économies d'énergie

- Lors de la cuisson, prévoyez suffisamment d'air frais afin que la hotte aspirante fonctionne de manière efficace en produisant peu de bruit.
- Adaptez la vitesse du ventilateur à l'intensité des vapeurs de cuisson. Utilisez uniquement la vitesse intensive en cas de besoin. Une faible vitesse du ventilateur est synonyme d'une faible consommation d'énergie.
- En cas d'intenses vapeurs de cuisson, sélectionnez dès que possible une vitesse de ventilateur plus importante. Les vapeurs de cuisson déjà dispersées dans la cuisine nécessitent un fonctionnement plus long de la hotte aspirante.
- Éteignez la hotte aspirante quand vous n'en avez plus besoin.
- Éteignez l'éclairage quand vous n'en avez plus besoin.
- Nettoyez le filtre aux intervalles indiqués ou remplacez-le pour augmenter l'efficacité de la ventilation et éviter tout risque d'incendie.
- Utilisez un couvercle de cuisson pour réduire la vapeur de cuisson et la condensation.

### Élimination écologique



Éliminez l'emballage en respectant l'environnement.

Cet appareil est marqué selon la directive européenne 2012/19/UE relative aux appareils électriques et électroniques usagés (waste electrical and electronic equipment - WEEE). La directive définit le cadre pour une reprise et une récupération des appareils usagés applicables dans les pays de la CE.

## Modes

### Mode Évacuation de l'air



L'air aspiré est débarrassé des particules de graisse par les filtres à cet effet, transite par un conduit puis gagne l'extérieur.

**Remarque :** L'air ne doit pas être acheminé dans une cheminée servant à l'évacuation des gaz d'appareils qui sont utilisés pour la combustion de gaz ou d'autres combustibles (cela ne vaut pas pour les appareils de recyclage).

- Si l'air vicié circule par une cheminée non en service destinée à évacuer la fumée ou des gaz brûlés, vous devrez d'abord obtenir l'accord du ramoneur compétent dans votre quartier.
- Si l'air vicié traverse la paroi extérieure, il faut utiliser une ventouse télescopique.

### Mode recyclage

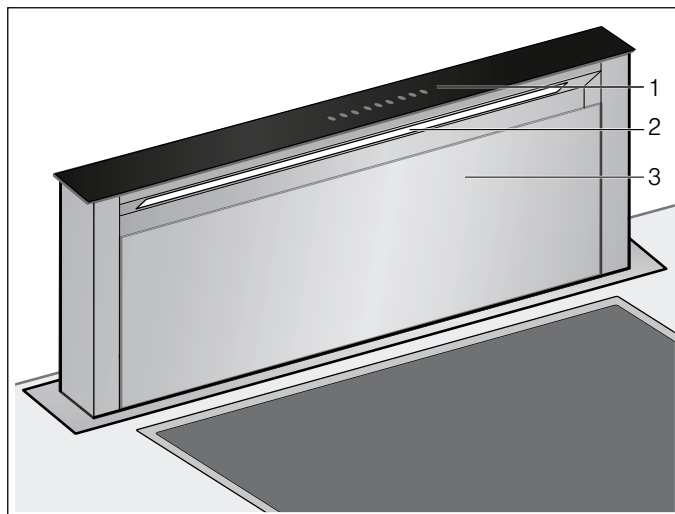


L'air aspiré se nettoie en traversant les filtres à graisse et un filtre à charbon actif, puis il revient dans la cuisine.

**Remarque :** Pour lier les odeurs dans l'air recyclé, vous devrez incorporer un filtre à charbon actif. Pour connaître les différentes possibilités d'utiliser l'appareil en mode Recyclage, consultez les prospectus ou votre revendeur spécialisé. Vous pourrez vous procurer les accessoires dans le commerce spécialisé, auprès du service après-vente ou dans la boutique en ligne.

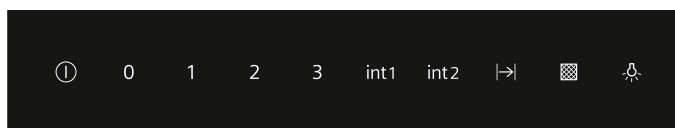
## Présentation de l'appareil

Vous apprenez ici à connaître votre nouvel appareil et obtenez des informations concernant les accessoires.



- |   |                     |
|---|---------------------|
| 1 | Bandeau de commande |
| 2 | Éclairage           |
| 3 | Capot du filtre     |

### Bandeau de commande



| Symbole | Explication  |
|---------|--|
| ①       | Faire entrer/faire sortir l'appareil, enclencher/éteindre le ventilateur |
| 0       | Éteindre le ventilateur  |
| 1       | Activer la vitesse de ventilation 1                                      |
| 2       | Activer la vitesse de ventilation 2                                      |
| 3       | Activer la vitesse de ventilation 3                                      |
| int1    | Activer la vitesse intensive 1   |
| int2    | Activer la vitesse intensive 2   |
| →       | Activer la poursuite de fonctionnement du ventilateur                    |
| ■       | Indicateur de saturation   |
| 💡       | Allumer/éteindre l'éclairage   |



## Avant la première utilisation

Avant que vous ne puissiez utiliser votre nouvel appareil, vous devez procéder à quelques réglages.



### Première mise en service

#### Commutation de l'affichage pour le mode Recyclage

Pour le mode recirculation de l'air, l'affichage de la commande électronique doit être commuté en conséquence :

1. Vérifier si la hotte aspirante est raccordée au secteur, et éteinte.
2. Appuyer sur ①.
3. Appuyer sur 0.
4. Effleurer  pendant au moins 3 secondes.  clignote et la commande électronique commute sur le mode de recirculation de l'air.

#### Commutation de l'affichage pour le mode Évacuation d'air

1. Vérifier si la hotte aspirante est raccordée au secteur, et éteinte.
2. Appuyer sur ①.
3. Appuyer sur 0.
4. Effleurer  pendant au moins 3 secondes.  s'allume et la commande électronique commute sur le mode évacuation extérieure.

## Utilisation de l'appareil

Cet appareil fonctionne uniquement en position entièrement sortie.

**Remarque :** Allumez la hotte aspirante dès le début de la cuisson ; une fois la cuisson achevée, laissez la hotte aspirante fonctionner encore quelques minutes. Ceci permet d'éliminer les buées de cuisson le plus efficacement.

### Sortir/escamoter l'appareil

#### Mise en garde – Risque de blessure !

Risque de pincement des doigts lors de l'escamotage et la sortie de l'appareil. Lors de l'escamotage et la sortie, ne pas mettre les doigts dans la zone de mouvement de l'appareil. Eloigner les enfants.

#### Mise en garde – Risque de blessure !

Des récipients déposés dans la zone de mouvement de l'appareil peuvent basculer. Des liquides chauds qui s'écoulent peuvent occasionner des blessures. Ne pas poser de récipients dans la zone de mouvement de l'appareil.

**Remarque :** Si l'appareil a été brièvement coupé du réseau électrique, l'appareil rentre entièrement.

#### Déployer l'appareil

1. Enlever tous les objets de la zone de mouvement de l'appareil.
2. Appuyer sur ①.  
L'appareil sort complètement. Le ventilateur démarre à la vitesse 2. L'éclairage s'allume.

#### Escamoter l'appareil

**Remarque :** Le capot du filtre doit être complètement fermé.

1. Enlever tous les objets de la zone de mouvement de l'appareil.
2. Appuyer sur ①.  
L'appareil rentre complètement. L'éclairage et le ventilateur sont automatiquement éteints.

### Régler le ventilateur

**Remarque :** Adaptez toujours la puissance du ventilateur aux conditions du moment. En cas d'émanations très denses de vapeur, sélectionnez aussi une puissance d'aspiration élevée.

#### Activation

Appuyer sur 1, 2 ou 3.

#### Désactivation

Appuyer sur 0.



## La vitesse intensive

Si des odeurs ou buées particulièrement fortes se dégagent, vous pouvez utiliser la vitesse intensive.

### Activation

- Appuyer sur **int1**.  
**Remarque** : Le temps de marche de la vitesse intensive est d'environ 7 minutes. Après écoulement de ce temps, l'appareil repasse à la vitesse 3.
- Appuyer sur **int2**.  
**Remarque** : Le temps de marche de la vitesse intensive est d'environ 7 minutes. Après écoulement de ce temps, l'appareil repasse à la vitesse 3.

### Désactivation

Appuyer sur 1, 2 ou 3.

La vitesse intensive s'arrête.

## Poursuite ventilateur

**Remarque** : Si l'aspiration intensive est activée, la poursuite du ventilateur n'est pas disponible.

- Appuyer sur **I→**.  
Les symboles **I** et **I→** ainsi que la vitesse de ventilation 1 s'allument. Le ventilateur continue de tourner 10 minutes à la vitesse 1 et s'arrête automatiquement après expiration de ce délai. Si l'éclairage est allumé, ce dernier s'éteindra également après expiration du délai de poursuite.
- Appuyer sur **I→** ou **I**.  
La poursuite de fonctionnement du ventilateur s'arrête avant écoulement du temps de poursuite restant.
- Dès que la poursuite de fonctionnement du ventilateur s'arrête, appuyer sur **I**.  
L'appareil rentre complètement.

## Éclairage

Vous pouvez allumer et éteindre l'éclairage indépendamment de la ventilation.

Appuyer sur **I**.



## Nettoyage et maintenance

### ⚠ Mise en garde – Risque de brûlure !

L'appareil devient chaud pendant le fonctionnement. Laisser refroidir l'appareil avant son nettoyage.

### ⚠ Mise en garde – Risque de choc électrique !

De l'humidité qui pénètre peut occasionner un choc électrique. Nettoyer l'appareil uniquement avec un chiffon humide. Avant le nettoyage, retirer la fiche secteur ou déconnecter le fusible dans le boîtier à fusibles.

### ⚠ Mise en garde – Risque de choc électrique !

De l'humidité qui pénètre peut occasionner un choc électrique. Ne pas utiliser de nettoyeur haute pression ou de nettoyeur à vapeur.

### ⚠ Mise en garde – Risque de blessure !

Des pièces à l'intérieur de l'appareil peuvent présenter des arêtes vives. Porter des gants de protection.

## Nettoyants

Afin de ne pas endommager les différentes surfaces avec des nettoyants inappropriés, respectez les indications du tableau. N'utilisez pas

- de produits agressifs ni abrasifs,
- de produits de nettoyage fortement alcoolisés,
- de tampons à récurer ni d'éponges à dos récurant,
- de nettoyeurs haute pression ni de nettoyeurs à vapeur.

Avant d'utiliser des lavettes éponges neuves, rincez-les soigneusement.

Respectez l'ensemble des notices et des mises en garde accompagnant les produits de nettoyage.

| Surface                | Nettoyants   |
|------------------------|--|
| Inox                   | Eau chaude additionnée de produit à vaisselle :<br>Nettoyez avec une lavette et séchez avec un chiffon doux.<br><br>Nettoyez les surfaces en inox uniquement dans le sens de polissage du métal.<br><br>Des produits d'entretien spécial inox sont disponibles auprès du service après-vente ou dans les commerces spécialisés. Appliquez une fine couche de produit d'entretien avec un chiffon doux. |
| Surfaces laquées       | Eau chaude additionnée de produit à vaisselle :<br>Nettoyez avec une lavette humide et séchez avec un chiffon doux.<br><br>N'utilisez pas de nettoyant pour inox.  |
| Aluminium et plastique | Nettoyant pour vitres :<br>Nettoyez avec un chiffon doux.  |

| Surface              | Nettoyants   |
|----------------------|--|
| Verre                | Nettoyant pour vitres :<br>Nettoyez avec un chiffon doux. N'utilisez pas de racloir à verre.   |
| Éléments de commande | Eau chaude additionnée de produit à vaisselle :<br>Nettoyez avec une lavette humide et séchez avec un chiffon doux.<br>Risque d'électrocution par pénétration d'humidité.<br>Risque de détérioration de l'électronique par pénétration d'humidité. Ne nettoyez jamais les éléments de commande avec un chiffon humide.<br>N'utilisez pas de nettoyant pour inox. |

### Indicateur de saturation

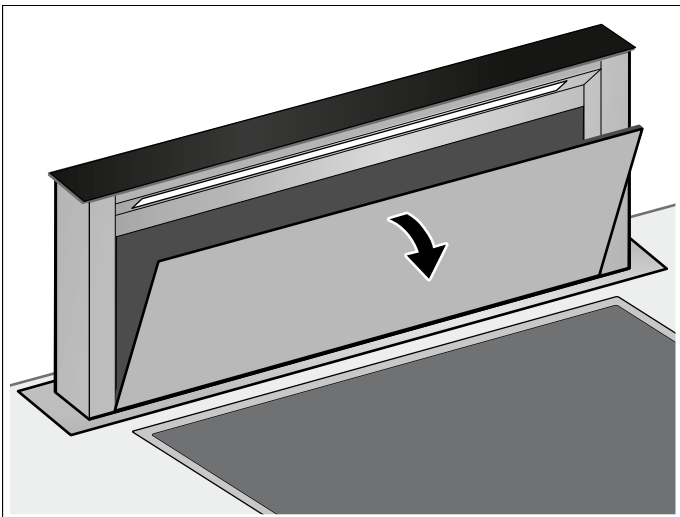
Lorsque les filtres à graisse métalliques ou les filtres à charbon actifs sont saturés, le symbole correspondant s'allume ou clignote :

- **Filtre à graisse métallique** :  s'allume
- **Filtre à charbon actif** :  clignote

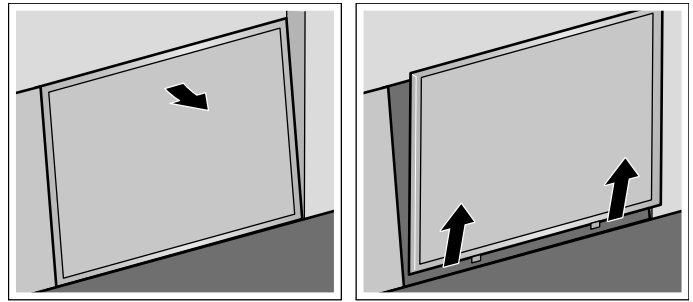
Vous devez nettoyer ou régénérer maintenant au plus tard les filtres à graisse métallique ou les filtres à charbon actif.

### Retirer le filtre métallique à graisse

1. Appuyer sur ①.
2. Appuyer sur 0.
3. Basculer le capot du filtre vers l'avant.

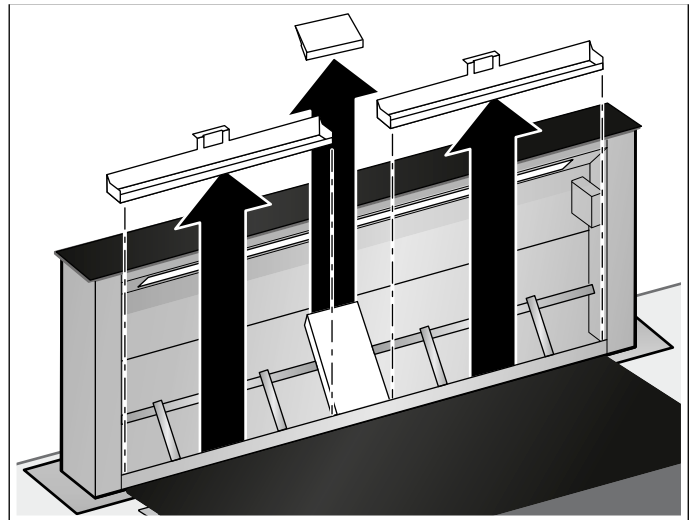


4. Retirer le filtre du guidage.

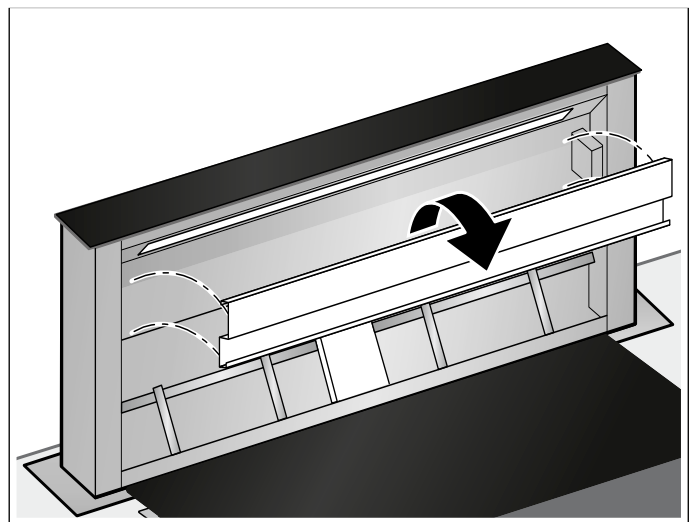


**Remarque :** De la graisse peut s'accumuler en bas dans le support du filtre. Ne pas tenir le support de filtre horizontalement pour éviter que de la graisse ne goutte.

5. Retirer le collecteur d'huile.



6. Pour mieux nettoyer, retirer la tôle de protection.



7. Nettoyer le filtre à graisse métallique, le collecteur d'huile, la tôle de protection et le capot de filtre.
8. Nettoyer l'appareil à l'intérieur après avoir démonté le filtre.

## Nettoyer le filtre à graisse métallique et le collecteur d'huile

### ⚠ Mise en garde – Risque d'incendie !

Les dépôts de graisse dans le filtre à graisse peuvent s'enflammer.

### Nettoyez le filtre à graisse au moins une fois par mois.

Ne faites jamais fonctionner l'appareil sans filtre à graisse.

#### Remarques

- N'utilisez jamais de détergents agressifs, contenant de l'acide ou fortement alcalins.
- Pendant le nettoyage des filtres métalliques à graisse, nettoyez également leur fixation dans l'appareil au moyen d'un essuie-tout humide.
- Vous pouvez laver les filtres métalliques à graisse au lave-vaisselle ou à la main.

#### Au lave-vaisselle :

**Remarque :** Si le nettoyage a lieu au lave-vaisselle, de légères colorations peuvent se manifester. Ceci n'influe aucunement sur le fonctionnement des filtres métalliques à graisse.

- Ne nettoyez pas avec la vaisselle les filtres métalliques à graisse très sales.
- Posez les filtres métalliques à graisse dans le lave-vaisselle sans les coincer. Ne coinciez pas les filtres métalliques à graisse.

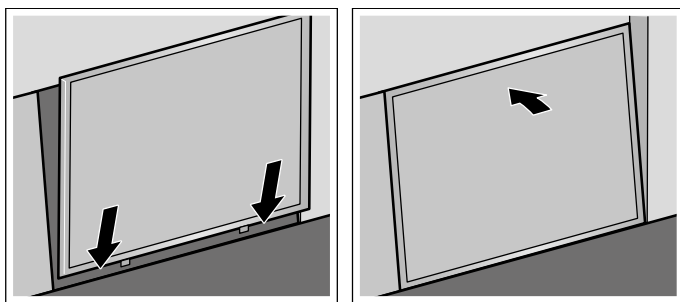
#### A la main :

**Remarque :** En présence de salissures tenaces, vous pouvez utiliser un produit dissolvant les graisses. Il est possible de le commander via la boutique en ligne.

- Mettez les filtres métalliques à graisse à tremper dans de l'eau de vaisselle très chaude.
- Utilisez une brosse pour nettoyer puis rincez bien les filtres ensuite.
- Laissez les filtres métalliques à graisse s'égoutter.

## Incorporer le filtre métallique à graisse

1. Insérer le collecteur d'huile.
2. Mettre le filtre à graisse métallique en place.



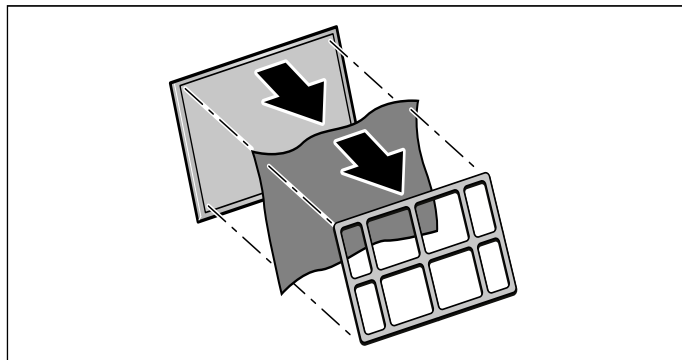
3. Fermer le capot du filtre.

## Dépose du filtre à charbon actif (uniquement pour le mode recyclage)

Afin de garantir la capacité de rétention des odeurs, vous devez régénérer ou remplacer régulièrement les filtres à charbon actif. Observez par conséquent également l'indicateur de saturation de votre appareil.

Les filtres à charbon actif doivent être régénérés ou remplacés au plus tard tous les 2 mois.

1. Déposer le filtre à graisse métallique.
2. Retirez la grille et le filtre à graisse métallique.



## Régénération du filtre à charbon actif

Afin de garantir la capacité de rétention des odeurs, vous devez régénérer ou remplacer régulièrement les filtres à charbon actif. Observez par conséquent également l'indicateur de saturation de votre appareil.

Les filtres à charbon actif doivent être régénérés ou remplacés au plus tard tous les 2 mois.

### ⚠ Mise en garde – Risque d'incendie !

Un filtre à charbon actif non régénérable risque de s'enflammer dans le four. Ne jamais régénérer des filtres à charbon actif non régénérables. Régénérer uniquement des filtres à charbon actif régénérables.

**Remarque :** Les filtres à charbon actifs régénérables peuvent être régénérés jusqu'à dix fois.

**Remarque :** La régénération du filtre à charbon actif peut entraîner un dégagement d'odeur. Assurez-vous que la pièce bien ventilée et ouvrez une fenêtre si nécessaire.

**Remarque :** Les filtres de recyclage régénérables peuvent être endommagés en cas de chute. Les dégâts ne sont pas toujours visibles de l'extérieur. En cas de chute d'un filtre de recyclage régénérable, mettez-le au rebut et remplacez-le.

### Attention !

Risque de détérioration par pénétration d'humidité dans le filtre à charbon actif. Ne jamais nettoyer le filtre à charbon actif dans le lave-vaisselle ni avec un chiffon humide.


1. S'il n'est plus possible de régénérer le filtre à charbon actif, commander et utiliser un nouveau filtre à charbon régénérable.
2. Chauffez le filtre à charbon actif pendant 1 heure dans le four préchauffé à 100 °C en mode de circulation de l'air.
3. Laisser refroidir le filtre à charbon actif.

## Montage du filtre à charbon actif

1. Poser le filtre à charbon actif sur le filtre à graisse métallique.
2. Fixer le filtre à charbon actif avec la grille.

## Réinitialiser les indicateurs de saturation

Une fois que vous avez nettoyé ou remplacé les filtres correspondants, vous devriez réinitialiser l'indicateur de saturation afin que les symboles cessent de clignoter.

1. S'assurer que la hotte aspirante est activée.
2. Effleurer  pendant environ 3 secondes.

Les indicateurs de saturation sont réinitialisés.

## Anomalies, que faire ?

Dans de nombreux cas, vous pourrez remédier vous-même facilement aux anomalies. Avant de contacter le service après-vente, veuillez vérifier les points suivants :

### Mise en garde – Risque de choc électrique !

Tenter de réparer vous-même l'appareil est dangereux. Seul un technicien du service après-vente formé par nos soins est habilité à effectuer des réparations et à remplacer des câbles d'alimentation défectueux. Si l'appareil est défectueux, débrancher la fiche secteur ou enlever le fusible dans le boîtier à fusibles. Appeler le service après-vente.

### Lampes LED


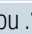
Le remplacement des LED défectueuses est exclusivement réservé au fabricant, à son service après-vente ou à un spécialiste agréé (installateur d'équipement électrique).

### Comportement en cas de pénétration d'eau

Si de l'eau pénètre dans l'appareil en cuisinant ou lors du nettoyage, procéder de la manière suivante :

1. Eteindre l'appareil.
2. Ouvrir le meuble bas et essuyer l'eau qui sort.
3. Laisser l'appareil éteint pendant 24 heures.  
Après ce temps, l'appareil peut être réutilisé sans restriction.


## Tableau de dérangements

| Panne  | Cause possible   | Remède   |
|--|--|--|
| L'appareil ne fonctionne pas   | La fiche n'est pas connectée                                 | Connecter l'appareil au secteur  |
|  | Panne de courant   | Vérifier si d'autres appareils de cuisine fonctionnent   |
|  | Fusible défectueux   | Vérifier dans le coffret à fusibles, si le fusible pour l'appareil est en bon état                   |
| L'appareil ne rentre pas.  | Le capot du filtre n'est pas fermé.                          | Fermer complètement le capot du filtre.  |
| L'appareil ne peut pas s'allumer ni s'éteindre.  | Le fusible de l'armoire électrique est défectueux.           | Appelez le service après-vente.  |
| L'éclairage des touches ne fonctionne pas.   | L'unité de commande est défectueuse.                         | Appelez le service après-vente.  |
| L'éclairage ne fonctionne pas.   | Les lampes DEL sont défectueuses.                            | Appelez le service après-vente.  |
|  ou  clignotent dans l'affichage | Le filtre à graisse ou le filtre à charbon actif est saturé. | Nettoyer le filtre ou remplacer le filtre à charbon actif. → "Nettoyage et maintenance" à la page 30 |

## Service après-vente

Lors de votre appel, veuillez indiquer le numéro de produit (E-Nr.) et le numéro de fabrication (FD-Nr.), afin de nous permettre de mieux vous aider. La plaque signalétique portant ces numéros se trouve à l'avant du châssis de l'appareil sous le plan de travail.

Pour éviter d'avoir à les rechercher en cas de besoin, vous pouvez inscrire ici les données de votre appareil et le numéro de téléphone du service après-vente.

| N° E   | N° FD |
|--|-------|
|  |       |
| <b>Service après-vente</b>  |       |

Tenez compte du fait que la visite d'un technicien du SAV n'est pas gratuite en cas de manipulation incorrecte, même pendant la période de garantie.

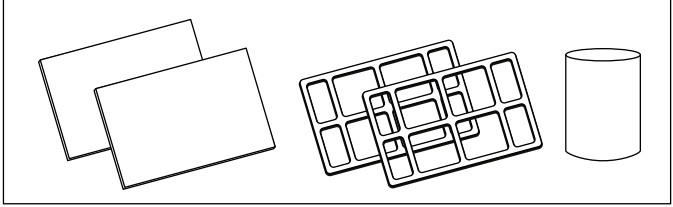
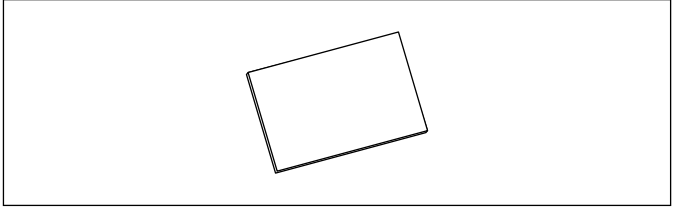
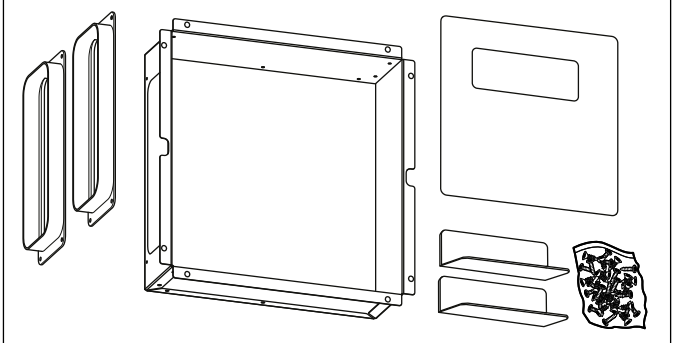
Vous trouverez les données de contact pour tous les pays dans l'annuaire ci-joint du service après-vente.

### Commande de réparation et conseils en cas de dérangements

**B** 070 222 142  
**FR** 01 40 10 12 00  
**CH** 0848 840 040

Faites confiance à la compétence du fabricant. Vous garantissez ainsi que la réparation sera effectuée par des techniciens de SAV formés qui disposent des pièces de rechange d'origine adaptées à votre appareil.

## Accessoires

| Accessoire  | Référence |
|---|-----------|
| Kit d'accessoires pour recirculation de l'air - équipement initial                  | LZ29IDP00 |
|   |           |
| Filtre à charbon actif - filtre de rechange   | LZ29IDQ00 |
|   |           |
| Kit d'installation à distance   | LZ29IDM00 |
|  |           |

# Indice

|  |   |           |
|--|---|-----------|
|    | <b>Conformità d'uso</b> .....                                     | <b>35</b> |
|    | <b>Importanti avvertenze di sicurezza</b> .....                   | <b>36</b> |
|    | <b>Tutela dell'ambiente</b> .....                                 | <b>38</b> |
|  | Risparmio energetico .....  | 38        |
|  | Smaltimento ecocompatibile .....                                  | 38        |
|    | <b>Tipi di esercizio</b> .....                                    | <b>38</b> |
|  | Modalità aspirazione .....  | 38        |
|  | A ricircolo .....   | 38        |
|    | <b>Conoscere l'apparecchio</b> .....                              | <b>39</b> |
|  | Pannello comandi .....  | 39        |
|    | <b>Prima di utilizzare l'apparecchio per la prima volta</b> ..... | <b>39</b> |
|  | Prima messa in funzione .....                                     | 39        |
|    | <b>Uso dell'apparecchio</b> .....                                 | <b>40</b> |
|  | Inserimento/estrazione dell'apparecchio .....                     | 40        |
|  | Impostazione della ventola .....                                  | 40        |
|  | Livello intensivo .....   | 40        |
|  | Ritardo di funzionamento della ventola .....                      | 40        |
|  | Illuminazione .....   | 40        |
|  | <b>Pulizia e manutenzione</b> .....                               | <b>41</b> |
|  | Indicazione di saturazione .....                                  | 41        |
|  | Ripristino delle indicazioni di saturazione .....                 | 43        |
|  | <b>Malfunzionamento, che fare?</b> .....                          | <b>44</b> |
|  | <b>Servizio assistenza clienti</b> .....                          | <b>44</b> |
|  | <b>Accessori</b> .....  | <b>45</b> |

Per ulteriori informazioni su prodotti, accessori, pezzi di ricambio e servizi è possibile consultare il sito Internet [www.siemens-home.bsh-group.com](http://www.siemens-home.bsh-group.com) e l'eShop [www.siemens-home.bsh-group.com/eshops](http://www.siemens-home.bsh-group.com/eshops)

## Conformità d'uso

Leggere attentamente le presenti istruzioni per l'uso. Solo così è possibile utilizzare l'apparecchio in modo sicuro e corretto. Custodire con la massima cura le presenti istruzioni per l'uso e il montaggio in caso di un utilizzo futuro o cessione a terzi.

La sicurezza di utilizzo è garantita solo in caso di installazione secondo le regole di buona tecnica riportate nelle istruzioni di montaggio. L'installatore è responsabile del corretto funzionamento nel luogo di installazione.

Questo apparecchio è pensato esclusivamente per l'utilizzo in abitazioni private e in ambito domestico. L'apparecchio non è destinato a essere utilizzato in ambienti esterni. Prestare attenzione all'apparecchio durante il suo funzionamento. Il produttore declina qualsiasi responsabilità per danni dovuti all'utilizzo non conforme o errato.

Questo apparecchio è progettato solo per l'utilizzo fino ad un'altezza di massimo 2000 metri sul livello del mare.

Per quanto concerne la conduzione dell'aria esausta è necessario rispettare le normative di legge ufficiali (ad es. normative urbanistiche provinciali).

Questo apparecchio può essere utilizzato da bambini di età pari o superiore a 8 anni e da persone con ridotte facoltà fisiche, sensoriali o mentali nonché da persone prive di sufficiente esperienza o conoscenza dello stesso se sorvegliate da una persona responsabile della loro sicurezza o se istruite in merito all'utilizzo sicuro dell'apparecchio e consapevoli degli eventuali rischi derivanti da un utilizzo improprio.

I bambini non devono utilizzare l'apparecchio come un giocattolo. I bambini non devono né pulire né utilizzare l'apparecchio da soli a meno che non abbiano un'età superiore agli 15 anni e che siano assistiti da parte di un adulto.

Tenere lontano dall'apparecchio e dal cavo di alimentazione i bambini di età inferiore agli 8 anni.

Controllare l'apparecchio dopo averlo disimballato. Qualora si fossero verificati danni da trasporto, non collegare l'apparecchio.



Questo apparecchio non è da utilizzare con un timer esterno o un telecomando separato.

## **⚠ Importanti avvertenze di sicurezza**

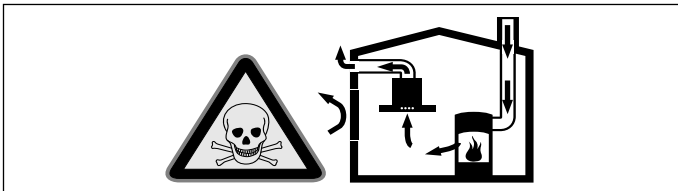
### **⚠ Avviso – Pericolo di soffocamento!**

Il materiale d'imballaggio è pericoloso per i bambini. Non lasciare mai che i bambini giochino con il materiale di imballaggio.

### **⚠ Avviso – Pericolo di morte!**

I gas di combustione riaspirati possono causare avvelenamento.

È necessario assicurare sempre un'alimentazione di aria sufficiente quando l'apparecchio in modalità aspirazione viene utilizzato contemporaneamente a un focolare dipendente dall'aria ambiente.

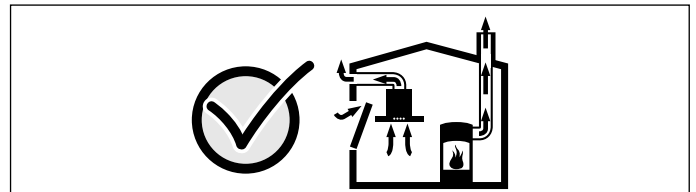


I focolari che dipendono dall'aria ambiente (peres. a gas, olio, legna o carbone, scaldabagno, caldaie elettriche) ricavano l'aria per la combustione dalla stanza ed eliminano i gas di scarico all'esterno attraverso un impianto (peres. camino).

In concomitanza della cappa accesa, dalla cucina e dalle stanze adiacenti viene sottratta dell'aria: senza un'alimentazione sufficiente di aria si crea depressione. I gas velenosi dal camino o dalla cappa di aspirazione vengono riaspirati nelle stanze.

- Assicurare sempre un'alimentazione di aria sufficiente.
- Un'apertura nel muro per alimentazione/scarico aria non garantisce il rispetto del valore limite.

Un esercizio sicuro è possibile solo se la depressione nella stanza in cui è installato il focolare non supera i 4 Pa (0,04 mbar). Questo è garantito se l'aria necessaria alla combustione può affluire nella stanza attraverso aperture non fisse, peres. porte, finestre in combinazione con un canale di adduzione/scarico aria o altre misure tecniche.



Consultate in ogni caso lo spazzacamino responsabile che è in grado di giudicare la ventilazione complessiva in casa e proporre misure adeguate.

Se la cappa è usata solo nella modalità a ricircolo d'aria, il suo esercizio è possibile senza limitazioni.

### **⚠ Avviso – Pericolo di incendio!**

- I depositi di grasso presenti nei filtri possono incendiarsi. Pulire l'apparecchio come descritto. Rispettare gli intervalli di pulizia. Non mettere mai in funzione l'apparecchio senza filtro per grassi.
- I depositi di grasso presenti nel filtro per grassi possono incendiarsi. **Pulire il filtro per grassi almeno una volta al mese.**

Non mettere mai in funzione l'apparecchio senza filtro per grassi.

- Un filtro a carbone attivo non rigenerabile nel forno può prendere fuoco. Non rigenerare mai un filtro a carbone attivo non rigenerabile. Rigenerare esclusivamente filtri a carbone attivo rigenerabili.
- I depositi di grasso presenti nel filtro per grassi possono incendiarsi. Non lavorare mai nelle vicinanze dell'apparecchio con fiamme libere (ad es. fiammeggiare). L'installazione dell'apparecchio nelle vicinanze di un focolare per combustibili solidi (ad es. legno o carbone), è consentita solo se questo è dotato di copertura chiusa e non estraibile. Non deve esserci produzione di scintille.
- L'olio o il burro caldi si incendiano rapidamente. Non lasciare mai incustoditi sul fuoco l'olio o il burro caldi. Non utilizzare mai acqua per spegnere il fuoco. Disattivare la zona di cottura. Soffocare le fiamme con un coperchio, una coperta ignifuga o qualcosa di simile.
- Le zone di cottura a gas sviluppano molto calore se vengano fatte funzionare senza appoggiarci sopra una stoviglia. Un dispositivo di ventilazione montato sopra può subire danni o addirittura incendiarsi. Utilizzare le zone di cottura a gas solo dopo averci appoggiato sopra una stoviglia.

- Quando sono in funzione contemporaneamente più zone di cottura a gas si sviluppa molto calore. Il dispositivo di aspirazione può danneggiarsi o incendiarsi. Utilizzare il dispositivo di aspirazione solo in combinazione con zone di cottura a gas che non superano i valori seguenti:
  - massimo 5 bruciatori singoli
 Utilizzare il dispositivo di aspirazione solo in combinazione con zone di cottura a gas di 75 cm che non superano i valori seguenti:
  - Potenza massima complessiva: 11,9 kW
  - Potenza massima complessiva piani cottura posteriori: 4,7 kW
  - Potenza massima wok: 4,2 kW
 Utilizzare il dispositivo di aspirazione solo in combinazione con zone di cottura a gas di 90 cm che non superano i valori seguenti:
  - Potenza massima complessiva: 13,7 kW
  - Potenza massima complessiva piani cottura posteriori: 4,7 kW
  - Potenza massima wok: 6 kW

**⚠ Avviso – Pericolo di scottature!**

Durante il funzionamento le parti scoperte diventano molto calde. Non toccare mai le parti ad alta temperatura. Tenere lontano i bambini.

**⚠ Avviso – Pericolo di lesioni!**

- Alcuni componenti all'interno dell'apparecchio possono essere affilati. Indossare guanti protettivi.
- Gli oggetti collocati sull'apparecchio possono cadere. Non collocare alcun oggetto sull'apparecchio.
- La luce delle spie LED è molto intensa e può danneggiare gli occhi (gruppo di rischio 1). Non guardare direttamente le spie LED accese per un periodo superiore a 100 secondi.
- Pericolo di schiacciamento durante l'inserimento e l'estrazione dell'apparecchio. Durante l'inserimento o l'estrazione dell'apparecchio non sostare nell'area di movimento dello stesso. Tenere lontano i bambini.
- All'interno del raggio d'azione dell'apparecchio potrebbero cadere eventuali stoviglie appoggiate. La fuoriuscita di liquidi caldi può causare lesioni. Non posizionare alcuna stoviglia all'interno del raggio d'azione dell'apparecchio.

- Utensili per cottura e piani cottura raggiungono temperature molto elevate. Non toccare mai piani cottura e utensili per cottura molto caldi.

**⚠ Avviso – Pericolo di scariche elettriche!**

- Un apparecchio difettoso può causare delle scosse elettriche. Non mettere mai in funzione un apparecchio difettoso. Togliere la spina o disattivare il fusibile nella scatola dei fusibili. Rivolgersi al servizio di assistenza clienti.
- Gli interventi di riparazione effettuati in modo non conforme rappresentano una fonte di pericolo. Le riparazioni e le sostituzioni di cavi danneggiati devono essere effettuate esclusivamente da personale tecnico adeguatamente istruito dal servizio di assistenza tecnica. Se l'apparecchio è difettoso, staccare la spina o il fusibile nella scatola dei fusibili. Rivolgersi al servizio di assistenza clienti.
- L'infiltrazione di liquido può provocare una scarica elettrica. Non utilizzare detergenti ad alta pressione o dispositivi a getto di vapore.

**Cause dei danni**

**Attenzione!**

Pericolo di danni da corrosione. Accendere sempre l'apparecchio durante la cottura per evitare la formazione di condensa. La condensa può causare danni da corrosione.

Pericolo di danni da umidità che penetra nell'elettronica. Non pulire mai gli elementi di comando con un panno bagnato.

Danni alla superficie causati da un'errata pulizia. Pulire le superfici in acciaio inox sempre nel verso della spazzolatura. Non usare un detergente per acciaio inox sugli elementi di comando.

Danni alla superficie causati da detergenti aggressivi o abrasivi. Non usare mai detergenti aggressivi e abrasivi.

Oggetti appoggiati sull'apparecchio possono danneggiare l'apparecchio stesso o il piano cottura adiacente durante l'inserimento o l'estrazione. Non riporre oggetti sulle parti mobili dell'apparecchio.

## Tutela dell'ambiente

Il suo nuovo apparecchio è particolarmente efficiente in termini di energia. Questa parte contiene consigli per ottimizzare il risparmio energetico e su come smaltire l'apparecchio in modo corretto.

### Risparmio energetico

- Durante la cottura accertarsi che ci sia un'aerazione sufficiente, affinché la cappa di aspirazione possa lavorare con efficienza emettendo un livello di rumore contenuto.
- Adattare i livelli di aspirazione all'intensità dei vapori di cottura. Impostare il livello intensivo soltanto se necessario. Un livello di aspirazione basso significa un consumo di energia ridotto.
- In caso di vapori di cottura intensi selezionare tempestivamente un livello di aspirazione più elevato. I vapori di cottura già diffusi nella cucina rendono necessario un utilizzo prolungato della cappa di aspirazione.
- Spegnere la cappa di aspirazione quando non è più necessaria.
- Spegnere l'illuminazione quando non è più necessaria.
- Pulire e sostituire i filtri rispettando gli intervalli di tempo indicati al fine di incrementare l'efficacia del sistema di aspirazione ed evitare il rischio di incendio.
- Applicare il coperchio per ridurre la formazione di vapori di cottura e condensa.

### Smaltimento ecocompatibile

Si prega di smaltire le confezioni nel rispetto dell'ambiente.



Questo apparecchio dispone di contrassegno ai sensi della direttiva europea 2012/19/UE in materia di apparecchi elettrici ed elettronici (waste electrical and electronic equipment - WEEE).

Questa direttiva definisce le norme per la raccolta e il riciclaggio degli apparecchi dismessi valide su tutto il territorio dell'Unione Europea.

## Tipi di esercizio

### Modalità aspirazione



L'aria aspirata viene purificata attraverso il filtro per grassi e convogliata all'esterno tramite un sistema di tubi.

**Avvertenza:** L'aria non deve essere deviata in un camino che viene utilizzato per lo scarico di gas di apparecchi che bruciano gas o altri carburanti (questo non vale per apparecchi a ricircolo d'aria).

- Se l'aria esausta viene immessa in un camino per fumo o gas di scarico non in funzione, è necessario ottenere l'autorizzazione di un tecnico specializzato.
- Se l'aria esausta viene condotta attraverso la parete esterna, è necessario utilizzare una cassetta murale telescopica.

### A ricircolo

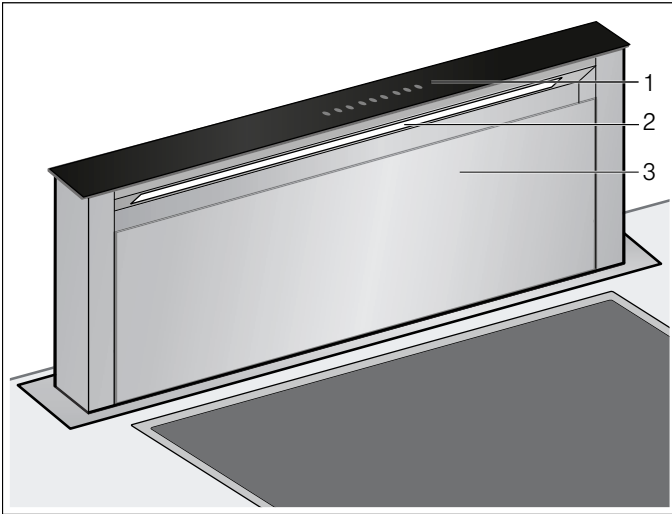


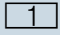
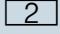
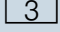
L'aria aspirata viene purificata attraverso il filtro per grassi e un filtro ai carboni attivi e quindi reimpressa nella cucina.

**Avvertenza:** Per catturare gli odori nell'esercizio a ricircolo, è necessario installare un filtro ai carboni attivi. Le diverse possibilità di attivazione dell'apparecchio con esercizio a ricircolo sono indicate nell'opuscolo o devono essere richieste al proprio rivenditore specializzato. Gli accessori necessari sono disponibili presso i rivenditori specializzati, tramite il servizio clienti o il punto vendita on-line.

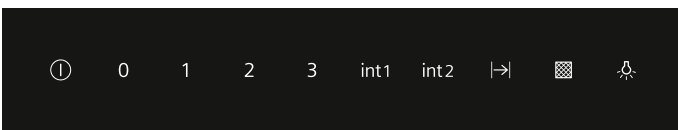
## Conoscere l'apparecchio

Qui di seguito sono riportate una descrizione dell'apparecchio e informazioni sugli accessori.



|  |                     |
|--|---------------------|
|  | Pannello di comando |
|  | Illuminazione       |
|  | Copertura filtro    |

### Pannello comandi



| Simbolo             | Spiegazione   |
|---------------------|---|
| ①                   | Inserimento/estrazione dell'apparecchio, attivazione/disattivazione ventola |
| 0                   | Disattivazione ventola  |
| 1                   | Attivazione del livello 1 della ventola                                     |
| 2                   | Attivazione del livello 2 della ventola                                     |
| 3                   | Attivazione del livello 3 della ventola                                     |
| int1                | Attivazione del livello intensivo 1   |
| int2                | Attivazione del livello intensivo 2   |
| →                   | Attivazione del ritardo di funzionamento della ventola                      |
| [simbolo a scacchi] | Indicazione di saturazione  |
| [simbolo lampadina] | Attivazione/disattivazione dell'illuminazione                               |

## Prima di utilizzare l'apparecchio per la prima volta

Prima di poter utilizzare l'apparecchio nuovo è necessario eseguire alcune impostazioni.

### Prima messa in funzione

#### Passaggio dell'indicatore al funzionamento a ricircolo d'aria

Per il funzionamento a ricircolo d'aria occorre modificare opportunamente l'indicatore del controllo elettronico:

1. Verificare se la cappa di aspirazione è collegata e spenta.
2. Toccare ①.
3. Toccare 0.
4. Toccare il simbolo [simbolo a scacchi] per almeno 3 secondi. [simbolo a scacchi] lampeggia e il controllo elettronico è passato in modalità ricircolo d'aria.

#### Passaggio dell'indicatore alla modalità aspirante

1. Verificare se la cappa di aspirazione è collegata e spenta.
2. Toccare ①.
3. Toccare 0.
4. Toccare il simbolo [simbolo a scacchi] per almeno 3 secondi. [simbolo a scacchi] si accende e il controllo elettronico è passato in modalità a estrazione d'aria.



## Uso dell'apparecchio

Il presente apparecchio funziona solo se estratto completamente.

**Avvertenza:** Accendere la cappa di aspirazione prima di iniziare la cottura e spegnerla solo pochi minuti dopo il termine della cottura. In questo modo il vapore di cottura viene aspirato in modo efficace.

### Inserimento/estrazione dell'apparecchio

#### **Avviso – Pericolo di lesioni!**


Pericolo di schiacciamento durante l'inserimento e l'estrazione dell'apparecchio. Durante l'inserimento o l'estrazione dell'apparecchio non restare nell'area di movimento dello stesso. Tenere lontano i bambini.

#### **Avviso – Pericolo di lesioni!**

All'interno del raggio d'azione dell'apparecchio potrebbero cadere eventuali stoviglie appoggiate. La fuoriuscita di liquidi caldi può causare lesioni. Non posizionare alcuna stoviglia all'interno del raggio d'azione dell'apparecchio.


**Avvertenza:** Se è stato staccato per breve tempo dall'alimentazione elettrica, l'apparecchio rientra completamente.

### Estrarre l'apparecchio

1. Rimuovere gli oggetti che si trovano nell'area di movimento dell'apparecchio.
2. Toccare .  
L'apparecchio si estrae completamente. La ventola si avvia al livello 2. L'illuminazione viene accesa.

### Inserire l'apparecchio

**Avvertenza:** La copertura filtro deve essere perfettamente chiusa.

1. Rimuovere gli oggetti che si trovano nell'area di movimento dell'apparecchio.
2. Toccare .  
L'apparecchio si inserisce completamente. L'illuminazione e la ventola si spegneranno automaticamente.

### Impostazione della ventola

**Avvertenza:** Adattare sempre la potenza della ventola alle condizioni del momento. In caso di forte produzione di vapore utilizzare anche un livello ventola elevato.

#### Attivazione

Toccare 1, 2 o 3.

#### Disattivazione

Toccare 0.

### Livello intensivo

In caso di produzione di odori e vapori particolarmente forti è possibile utilizzare il livello intensivo.

#### Attivazione

1. Toccare **int1**.  
**Avvertenza:** Il tempo di esecuzione del livello intensivo è di circa 7 minuti. Trascorso questo lasso di tempo l'apparecchio ritorna al livello della ventola 3.
2. Toccare **int2**.  
**Avvertenza:** Il tempo di esecuzione del livello intensivo è di circa 7 minuti. Trascorso questo lasso di tempo l'apparecchio ritorna al livello della ventola 3.



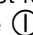
#### Disattivazione

toccare 1, 2 o 3.

Il livello intensivo è terminato.

### Ritardo di funzionamento della ventola

**Avvertenza:** Se è attivato il livello intensivo, il post-funzionamento ventola non è disponibile.

1. Toccare **I→I**.  
Si accendono sia  , sia **I→I** che il livello ventola 1. La ventola funziona ancora per circa 10 minuti al livello ventola 1 e si disattiva automaticamente una volta trascorso questo lasso di tempo. Se l'illuminazione è attiva, anche questa viene disattivata una volta trascorso il tempo di post-funzionamento ventola.
2. Toccare **I→I** o .  
Il post-funzionamento ventola finisce prima del termine della rimanente funzione di post-cottura.
3. Non appena il post-funzionamento della ventola è terminato, toccare .  
L'apparecchio si inserisce completamente.

### Illuminazione

L'illuminazione può essere attivata o disattivata in modo indipendente dal sistema di aspirazione.

Toccare .

## Pulizia e manutenzione

### **Avviso – Pericolo di incendio!**

Durante il funzionamento l'apparecchio si riscalda. Lasciarlo raffreddare prima di procedere alla pulizia.

### **Avviso – Pericolo di scossa elettrica!**

L'infiltrazione di umidità può provocare una scarica elettrica. Pulire l'apparecchio soltanto con un panno umido. Prima della pulizia staccare la spina o disattivare il fusibile nella scatola dei fusibili.

### **Avviso – Pericolo di scariche elettriche!**

L'infiltrazione di liquido può provocare una scarica elettrica. Non utilizzare detergenti ad alta pressione o dispositivi a getto di vapore.

### **Avviso – Pericolo di lesioni!**

Alcuni componenti all'interno dell'apparecchio possono essere affilati. Indossare guanti protettivi.

## Detergente

Per non danneggiare le diverse superfici con l'utilizzo di detergenti non appropriati, prestare attenzione alle indicazioni della tabella. Non utilizzare

- detergenti aggressivi o abrasivi,
- detergenti a elevato contenuto di alcol,
- spugnette dure o abrasive,
- detergenti ad alta pressione o dispositivi a getto di vapore.

Lavare bene le spugne nuove prima di utilizzarle.



Osservare tutte le istruzioni e le avvertenze riportate sui prodotti detergenti.

| Campo                | Detergenti  |
|----------------------|---|
| Acciaio inox         | Soluzione di lavaggio calda: pulire con un panno spugna e asciugare con un panno morbido.<br>Pulire le superfici in acciaio inox sempre nel verso della spazzolatura.<br>Speciali detergenti per superfici in acciaio inox possono essere richiesti presso il servizio di assistenza tecnica o presso il proprio rivenditore specializzato. Stendere uno strato sottile di detergente con un panno morbido. |
| Superfici laccate    | Soluzione di lavaggio calda: pulire con un panno umido e asciugare con un panno morbido.<br>Non utilizzare detergenti per acciaio inox.   |
| Alluminio e plastica | Detergente per vetro: pulire con un panno morbido.  |

| Campo               | Detergenti  |
|---------------------|---|
| Vetro               | Detergente per vetro: pulire con un panno morbido. Non utilizzare raschietti per vetro.   |
| Elementi di comando | Soluzione di lavaggio calda: pulire con un panno umido e asciugare con un panno morbido.<br>Pericolo di scarica elettrica a causa dell'umidità che penetra.<br>Pericolo di danni causati dall'umidità che penetra nell'elettronica. Non pulire mai gli elementi di comando con un panno bagnato.<br>Non utilizzare detergenti per acciaio inox. |

## Indicazione di saturazione

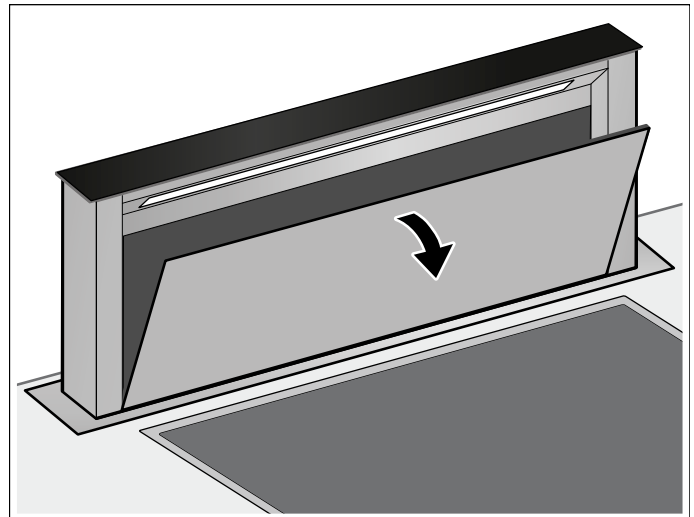
In caso di saturazione del filtro grassi metallico o del filtro a carbone attivo il simbolo corrispondente si accende o lampeggia:

- **Il filtro grassi metallico:**  si accende
- **Filtro a carbone attivo:**  lampeggia

Al più tardi a questo punto occorre pulire il filtro grassi metallico oppure sostituire o rigenerare il filtro a carbone attivo.

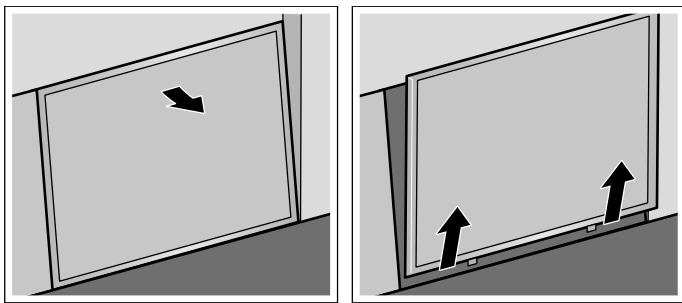
## Rimuovere il filtro metallico per grassi

1. Toccare ①.
2. Toccare 0.
3. Aprire la copertura filtro tirandola in avanti.



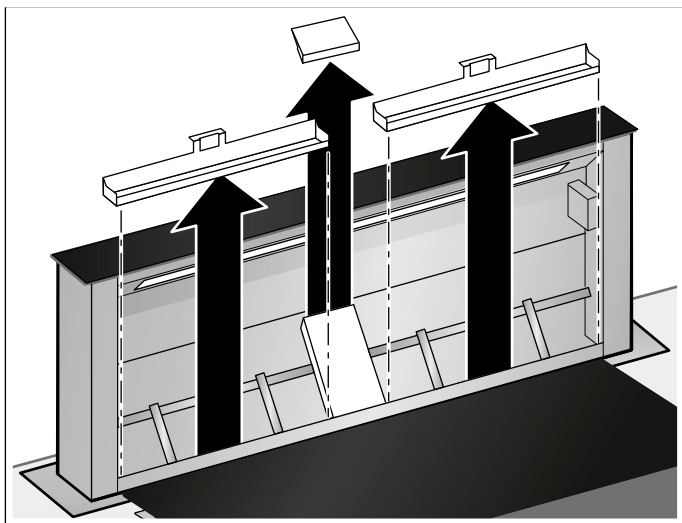


4. Rimuovere il filtro della guida.

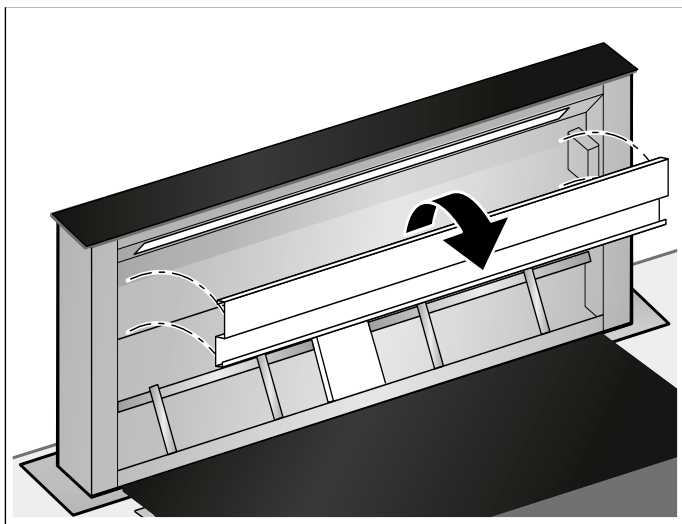


**Avvertenza:** Il grasso può raccogliersi nella parte inferiore del portafiltro. Non tenere il portafiltro in posizione orizzontale, per evitare la caduta di gocce di grasso.

5. Rimuovere il contenitore di raccolta dell'olio.



6. Per una pulizia migliore, rimuovere la lamiera di protezione.



7. Pulire il filtro grassi metallico, il contenitore di raccolta dell'olio, la lamiera di protezione e la copertura filtro.

8. Dopo aver smontato il filtro, pulire l'apparecchio internamente.

## Pulire il filtro grassi metallico e il contenitore di raccolta dell'olio

### ⚠️ Avviso – Pericolo di incendio!

I depositi di grasso presenti nel filtro per grassi possono incendiarsi.

**Pulire il filtro per grassi almeno una volta al mese .**  
Non mettere mai in funzione l'apparecchio senza filtro per grassi.

### Avvertenze

- Non utilizzare detergenti aggressivi, acidi o contenenti alcali.
- Nella pulizia del filtro metallico antigrasso, pulire anche il supporto del filtro metallico antigrasso dell'apparecchio con un panno umido.
- Il filtro metallico antigrasso può essere pulito con lavaggio in lavastoviglie o a mano.

### In lavastoviglie:

**Avvertenza:** In caso di lavaggio in lavastoviglie, possono verificarsi leggere alterazioni di colore. Ciò non influisce in alcun modo sul funzionamento del filtro metallico antigrasso.

- Non lavare i filtri metallici antigrasso molto sporchi insieme alle altre stoviglie.
- Riporre i filtri metallici antigrasso nella lavastoviglie senza fissarli. I filtri metallici antigrasso non devono essere stretti o serrati.

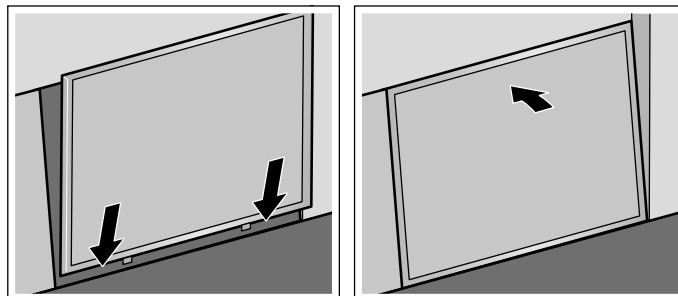
### A mano:

**Avvertenza:** In caso di sporco ostinato è possibile utilizzare uno sgrassatore speciale. Questo prodotto può essere ordinato tramite il punto vendita on-line.

- Mettere a mollo i filtri metallici antigrasso in liscivia calda.
- Per la pulizia utilizzare una spazzola e quindi sciacquare bene il filtro.
- Lasciare asciugare il filtro metallico antigrasso.

## Installare il filtro metallico per grassi

1. Inserire il contenitore di raccolta dell'olio.
2. Inserire il filtro grassi metallico.



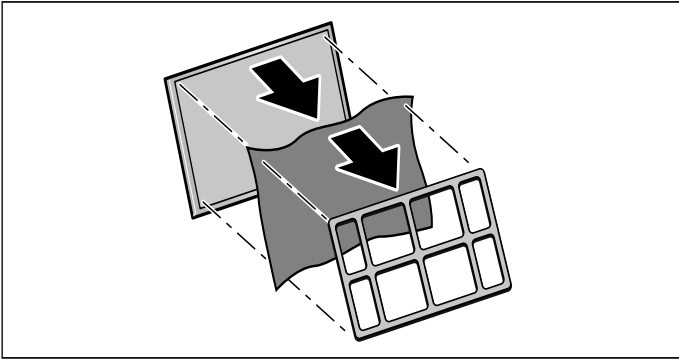
3. Chiudere la copertura filtro.

## Smontare il filtro a carbone attivo (solo con modalità ricircolo)

Per garantire la riduzione dei cattivi odori è necessario rigenerare o sostituire regolarmente i filtri a carbone attivo. Osservare a tal proposito anche l'indicazione di saturazione sull'apparecchio.

I filtri a carbone attivo devono essere rigenerati al massimo ogni 2 mesi oppure sostituiti.

1. Rimuovere il filtro grassi metallico.
2. Rimuovere la griglia e il filtro grassi metallico.



## Rigenerazione del filtro a carbone attivo

Per garantire la riduzione dei cattivi odori è necessario rigenerare o sostituire regolarmente i filtri a carbone attivo. Osservare a tal proposito anche l'indicazione di saturazione sull'apparecchio.

I filtri a carbone attivo devono essere rigenerati al massimo ogni 2 mesi oppure sostituiti.

### **⚠ Avviso – Pericolo di incendio!**

Un filtro a carbone attivo non rigenerabile nel forno può prendere fuoco. Non rigenerare mai un filtro a carbone attivo non rigenerabile. Rigenerare esclusivamente filtri a carbone attivo rigenerabili.

**Avvertenza:** I filtri a carbone attivo rigenerabili possono essere rigenerati fino a dieci volte.

**Avvertenza:** La rigenerazione del filtro a carbone attivo può causare la formazione di odori. Assicurarsi che la stanza sia ben arieggiata e, se necessario, aprire una finestra.

**Avvertenza:** I filtri per ricircolo d'aria rinnovabili possono essere danneggiati a causa di cadute. I danni non sono sempre visibili dall'esterno. Smaltire e sostituire i filtri a ricircolo d'aria rinnovabili che sono caduti.

### **Attenzione!**

Pericolo di danni da umidità che penetra nel filtro a carbone attivo. Non lavare mai il filtro a carbone attivo in lavastoviglie o con un panno bagnato.


1. Qualora il filtro a carbone attivo non possa più essere rigenerato, ordinarne e utilizzarne uno nuovo rigenerabile.
2. Riscaldare il filtro a carbone attivo in forno preriscaldato a 100 °C per 1 ora con il funzionamento a ricircolo d'aria.
3. Lasciare raffreddare il filtro a carbone attivo.

## Installazione del filtro a carbone attivo

1. Disporre il filtro a carbone attivo sul filtro grassi metallico.
2. Fissare il filtro a carbone attivo con la griglia.

## Ripristino delle indicazioni di saturazione

Quando il corrispondente filtro è stato pulito o sostituito, ripristinare l'indicazione di saturazione, affinché i simboli smettano di lampeggiare.

1. Accertarsi che la cappa di aspirazione sia accesa.
2. Toccare il simbolo  per circa 3 secondi.

Le spie di saturazione sono ripristinate.

## Malf funzionamento, che fare?

Spesso voi stessi potete risolvere talune disfunzioni. Prima di chiamare il Servizio clienti, osservate le seguenti indicazioni.

### **Avviso – Pericolo di scariche elettriche!**

Gli interventi di riparazione effettuati in modo non conforme rappresentano una fonte di pericolo. Le riparazioni e le sostituzioni di cavi danneggiati devono essere effettuate esclusivamente da personale tecnico adeguatamente istruito dal servizio di assistenza tecnica. Se l'apparecchio è difettoso, staccare la spina o il fusibile nella scatola dei fusibili. Rivolgersi al servizio di assistenza clienti.

### **Spie LED**


Le spie LED difettose devono essere sostituite esclusivamente dal produttore, dal servizio clienti o da un tecnico specializzato autorizzato (elettricista).

### **Comportamento in caso di penetrazione d'acqua**

Se durante la cottura o la pulizia penetra acqua nell'apparecchio, procedere come descritto di seguito:

1. Disattivare l'apparecchio.
2. Aprire il mobile inferiore e raccogliere l'acqua che fuoriesce.
3. Lasciare l'apparecchio spento per 24 ore. Trascorso questo lasso di tempo è nuovamente possibile utilizzare l'apparecchio senza alcuna limitazione.


## **Tabella guasti**

| Guasto  | Possibile causa   | Rimedio   |
|---|---|---|
| L'apparecchio non funziona  | La spina non è inserita                                     | Collegare l'apparecchio alla corrente   |
|   | Interruzione di corrente                                    | Controllare se gli altri elettrodomestici funzionano  |
|   | Il fusibile è difettoso                                     | Verificare se il fusibile dell'apparecchio nell'apposita scatola è a posto.                         |
| L'apparecchio non si accende.   | La copertura filtro non è chiusa.                           | Chiudere bene la copertura filtro.  |
| L'apparecchio né si avvia né si spegne.   | Il fusibile nella scatola elettrica è difettoso.            | Rivolgersi al servizio di assistenza.   |
| L'illuminazione tasti non funziona.   | L'unità di comando è difettosa.                             | Rivolgersi al servizio di assistenza tecnica.   |
| L'illuminazione non funziona.   | Le luci LED sono guaste.                                    | Rivolgersi al servizio di assistenza.   |
| Sull'indicatore lampeggiano  o.? | Il filtro per grassi o il filtro a carbone attivo è saturo. | Pulire il filtro o sostituire il filtro a carbone attivo.<br>→ "Pulizia e manutenzione" a pagina 41 |

## Servizio assistenza clienti

Quando si contatta il servizio clienti indicare sempre il codice prodotto (E) e il codice di produzione (FD), in modo da poter ricevere subito un'assistenza mirata. La targhetta di identificazione con i relativi numeri si trova nella parte anteriore, sul corpo dell'apparecchio, sotto il piano di lavoro.

Per avere subito a disposizione le informazioni utili in caso di necessità, si consiglia di riportare subito qui i dati relativi all'apparecchio e il numero di telefono del servizio di assistenza tecnica.

| Codice prodotto (E)   | Codice di produzione (FD) |
|---|---------------------------|
|   |                           |
| <b>Servizio di assistenza tecnica</b>  |                           |

Prestare attenzione al fatto che, in caso di utilizzo improprio, l'intervento del tecnico del servizio di assistenza non è gratuito anche se effettuato durante il periodo di garanzia.

Trovate i dati di contatto di tutti i paesi nell'accluso elenco dei centri di assistenza clienti.

### **Ordine di riparazione e consulenza in caso di guasti**

**I** 800-018346

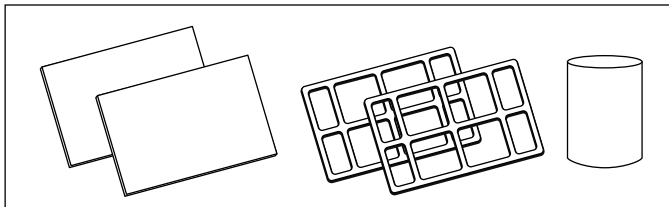
Linea verde

**CH** 0848 840 040

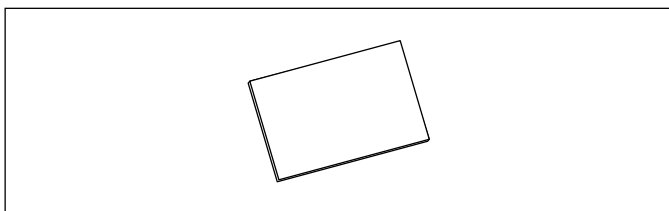
Fidatevi della competenza del Costruttore. In questo modo avrete la garanzia di una riparazione effettuata da tecnici qualificati del servizio assistenza e con pezzi di ricambio originali per il vostro apparecchio.

## Accessori

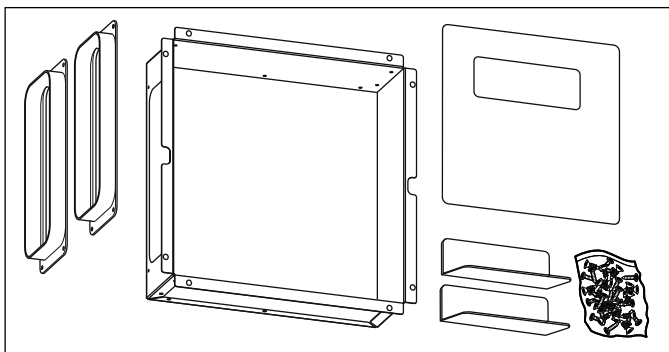
| Accessori   | Codice dell'ordine |
|---|--------------------|
| Set di accessori per il ricircolo dell'aria - prima dotazione | LZ29IDP00          |



|  |           |
|--|-----------|
| Filtri a carbone attivo - filtro sostitutivo | LZ29IDQ00 |
|--|-----------|



|                             |           |
|-----------------------------|-----------|
| Set di installazione remota | LZ29IDM00 |
|-----------------------------|-----------|





A series of horizontal lines for writing, starting from the top of the page and extending downwards.





BSH Hausgeräte GmbH  
Carl-Wery-Str. 34, 81739 München  
GERMANY

[siemens-home.bsh-group.com](http://siemens-home.bsh-group.com)

Hergestellt von BSH Hausgeräte GmbH unter Markenlizenz der Siemens AG  
Manufactured by BSH Hausgeräte GmbH under Trademark License of Siemens AG  
Fabriqué par BSH Hausgeräte GmbH titulaire des droits d'utilisation de la marque Siemens AG  
Prodotto da BSH Hausgeräte GmbH in quanto licenziatario del marchio di Siemens AG



9001364724  
980615