



**BOSCH**



**Register** your  
new device on  
MyBosch now and  
get free benefits:  
**[bosch-home.com/  
welcome](https://bosch-home.com/welcome)**

# Innebygd stekeovn

**HBA4785.0S**






**[no]**

Bruksveiledning

Innebygd stekeovn



# Innholdsfortegnelse

 <b>Forskriftsmessig bruk</b> .....	4	 <b>Døgninnstilling</b> .....	19
 <b>Viktige sikkerhetsanvisninger</b> .....	4	Starte sabbatfunksjonen .....	19
Generelt .....	4	 <b>Rengjøring</b> .....	19
Halogenpære .....	5	Egnet rengjøringsmiddel .....	19
Steketermometer .....	5	Holde apparatet rent .....	20
Rengjøringsfunksjon .....	5	 <b>Rengjøringsfunksjon</b> .....	21
 <b>Årsaker til skader</b> .....	6	Før bruk av rengjøringsfunksjonen .....	21
Generelt .....	6	Stille inn rengjøringsfunksjon .....	21
 <b>Miljøvern</b> .....	6	Etter avsluttet rengjøring .....	21
Energisparing .....	6	 <b>Stiger</b> .....	22
Miljøvennlig håndtering .....	7	Sett inn og ta ut stigene .....	22
 <b>Bli kjent med apparatet</b> .....	8	Sette inn og ta ut uttrekksskinnene .....	22
Betjeningsfelt .....	8	 <b>Apparatdør</b> .....	24
Taster og display .....	8	Hekte apparatdøren av og på .....	24
Varmetyper og funksjoner .....	9	Ta av dekselet på døren .....	24
Temperatur .....	9	Montering og utmontering av glassruter .....	25
Ovnsrom .....	10	 <b>Hva kan du gjøre ved feil?</b> .....	26
 <b>Tilbehør</b> .....	10	Feil som du selv kan utbedre .....	26
Standardtilbehør .....	10	Maksimal driftsvarighet .....	27
Skyve inn tilbehør .....	10	Bytte pære i taket i ovnsrommet .....	27
Spesialtilbehør .....	11	 <b>Kundeservice</b> .....	28
 <b>Før første gangs idriftsetting</b> .....	12	E-nummer og FD-nummer .....	28
Første gangs bruk .....	12	 <b>Programmer</b> .....	28
Rengjøre stekeovnsrom og tilbehør .....	12	Kokekar .....	28
 <b>Betjening av apparatet</b> .....	13	Klargjøring av retten .....	28
Slå apparatet av og på .....	13	Programmer .....	29
Stille inn varmetype og temperatur .....	13	Stille inn program .....	30
Hurtigoppvarming .....	13	 <b>Testet for deg i vårt prøvekjøkken</b> .....	31
 <b>Tidsfunksjoner</b> .....	14	Generell informasjon .....	31
Stille inn varighet .....	14	Kaker og bakst .....	32
Stille inn sluttid .....	14	Suffleer og gratenger .....	35
Stille inn tidsur .....	15	Fjærkre, kjøtt og fisk .....	36
Stille inn klokkeslett .....	15	Grønnsaker og tilbehør .....	38
 <b>Steketermometer</b> .....	16	Desserter .....	38
Varmetyper .....	16	Akrylamid i matvarer .....	39
Stikke steketermometer i maten .....	16	Langtidssteking .....	39
Stille inn kjernetemperatur .....	16	Tørking .....	40
Kjernetemperaturer for ulike typer mat .....	17	Konservering .....	40
 <b>Barnesikring</b> .....	17	Heving av deig .....	41
Aktivere og deaktivere .....	17	Tining .....	42
 <b>Grunninnstillinger</b> .....	18	Varmholding .....	42
Liste over grunninnstillinger .....	18	Testretter .....	43
Endre grunninnstillinger .....	18		

Nærmere informasjon om produkter, tilbehør, reservedeler og tjenester finner du på Internett: **www.bosch-home.com** og nettbutikk: **www.bosch-eshop.com**

## Forskriftsmessig bruk

Les denne bruksanvisningen nøye. Det er en forutsetning for at du skal kunne bruke apparatet på en sikker og riktig måte. Ta vare på bruks- og monteringsanvisningen slik at du kan bruke den igjen senere eller gi den videre til eventuelle kommende eiere av apparatet.

Dette apparatet er kun beregnet for innbygging. Ta hensyn til monteringsanvisningen.

Kontroller apparatet etter at du har pakket det ut. Ikke koble til apparatet hvis det er skadet under transport.

Apparater uten stikkontakt kan bare kobles til av autoriserte fagfolk. Skader som følge av feil tilkobling dekkes ikke av garantien.

Dette apparatet er kun beregnet på vanlig bruk i private husholdninger. Apparatet er kun beregnet til tilberedning av mat og drikke. Hold øye med apparatet når det er i bruk. Apparatet skal bare brukes i lukkede rom.

Dette apparatet er laget for bruk i en høyde over havet på maks. 4000 meter.

Dette apparatet skal kun brukes av barn over åtte år og personer med reduserte fysiske, sensoriske eller mentale evner eller manglende erfaringer eller kunnskap, dersom de holdes under oppsyn av en person som er ansvarlig for deres sikkerhet eller de har fått opplæring i sikker bruk av apparatet og har forstått farer som kan oppstå ved bruk.

Barn skal ikke leke med apparatet. Rengjøring og brukervedlikehold skal ikke utføres av barn, med mindre de er over femten år og er under oppsyn av voksne.

Barn under åtte år må holdes unna apparatet og tilkoblingsledningen.

Sett alltid tilbehøret inn riktig vei i ovnsrommet.  
→ "Tilbehør" på side 10

## Viktige sikkerhetsanvisninger

### Generelt

#### Advarsel – Brannfare!

- Brennbare gjenstander som oppbevares i ovnsrommet, kan ta fyr. Oppbevar aldri brennbare gjenstander i ovnsrommet. Du må aldri åpne apparatdøren dersom det oppstår røyk inni apparatet. Slå av apparatet og trekk ut strømledningen eller slå av sikringen i sikringsskapet.
- Løse matrester, fett og stekesjy kan ta fyr. Fjern grovt smuss fra ovnsrommet, varmeelementene og tilbehøret før du begynner å bruke apparatet.
- Når apparatdøren åpnes, oppstår det et luftdrag. Bakepapir kan komme i kontakt med varmeelementet og ta fyr. Legg aldri bakepapir på tilbehøret uten å feste det under forvarming. Hold bakepapiret på plass ved hjelp av et kokekar eller en stekeform. Ikke bruk større stykke bakepapir enn nødvendig. Bakepapiret må ikke stikke ut over kanten på tilbehøret.

#### Advarsel – Fare for forbrenning!

- Apparatet blir svært varmt. Den varme innsiden av ovnsrommet og varmeelementene må aldri berøres. La alltid apparatet avkjøles. Hold barn på avstand.
- Tilbehør og kokekar blir svært varme. Bruk alltid grytekluter når du tar kokekar eller tilbehør ut av ovnsrommet.
- Alkohol damp kan eksplodere i ovnsrommet. Tilbered aldri retter med store mengder drikkevarer med høyt alkoholinnhold. Bruk bare små mengder drikke med høy alkoholprosent. Åpne apparatdøren forsiktig.

#### Advarsel – Fare for forbrenning!

- De tilgjengelige stedene blir svært varme under drift. Ta aldri på de varme delene. Hold barn på avstand.
- Varm damp kan strømme ut når du åpner apparatdøren. Damp er ikke alltid synlig, det avhenger av temperatur. Ikke stå for nær apparatet når du åpner døren. Åpne døren på apparatet forsiktig. Hold barn på avstand.
- Vann i varmt ovnsrom kan føre til at det dannes svært varm vanndamp. Hell aldri vann inn i det varme ovnsrommet.

**⚠ Advarsel – Fare for personskader!**

- Dersom glasset på apparatdøren er ripet opp, kan det sprekke. Ikke bruk glasskrape, sterke rengjøringsmidler eller poleringsmidler.
- Hengslene på ovnsdøren beveger seg når døren åpnes og lukkes, og du kan klemme deg. Hold fingrene unna området rundt hengslene.

**⚠ Advarsel – Fare for elektrisk støt!**

- Ukyndige reparasjoner er farlig. Reparasjoner og skifte av skadde tilkoblingsledninger må kun utføres av servicetekniker som har fått opplæring av oss. Er apparatet defekt, må du trekke ut kontakten eller slå av sikringen i sikringsskapet. Kontakt kundeservice.
- Kabelisolasjonen på elektriske apparatet kan smelte ved kontakt med varme apparatdeler. La aldri tilkoblingsledningene til elektriske apparater komme i kontakt med varme apparatdeler.
- Fuktighet som trenger inn, kan forårsake elektrisk støt. Bruk ikke høytrykksspyler eller dampstråle til rengjøringen.
- Et defekt apparat kan forårsake elektrisk støt. Slå aldri på et defekt apparat. Trekk ut støpselet eller slå av sikringen i sikringsskapet. Kontakt kundeservice.

**⚠ Advarsel – Fare på grunn av magnetisme!**

I betjeningsfeltet eller betjeningselementene er det innebygd permanentmagneter. Disse kan påvirke elektroniske implantater, f.eks. pacemakere eller insulinpumper. Bærere av elektroniske implantater må holde en minimumsavstand på 10 cm til betjeningsfeltet.

**Halogenpære****⚠ Advarsel – Fare for forbrenning!**

Lampene inne i ovnen blir svært varme. Det er fortsatt fare for forbrenning en stund etter at ovnen er slått av. Ikke ta på glassdekselet. Unngå hudkontakt under rengjøring.

**⚠ Advarsel – Fare for elektrisk støt!**

Ved utskifting av ovnslampen er det strøm på kontaktene i lampefatningen. Før du skifter lampen, må du trekke ut kontakten eller slå av sikringen i sikringsskapet.

**Steketermometer****⚠ Advarsel – Fare for elektrisk støt!**

Ved bruk av feil type steketermometer kan isolasjonen ta skade. Bruk bare steketermometeret som er beregnet for dette apparatet.

**Rengjøringsfunksjon****⚠ Advarsel – Fare for brann!**

- Løse matrester, fett og stekesjy kan ta fyr ved bruk av rengjøringsfunksjonen. Før rengjøringsfunksjonen startes, må grovt smuss alltid fjernes fra ovnsrommet. Ikke la tilbehør stå i ovnen under rengjøringen.
- Apparatet blir svært varmt på utsiden under rengjøringsfunksjonen. Heng aldri brennbare gjenstander, f.eks. kjøkkenhåndklær, på håndtaket. Hold fremsiden av apparatet fri. Hold barn på avstand.

**⚠ Advarsel – Fare for alvorlige helseskader!**

Apparatet blir svært varmt ved bruk av rengjøringsfunksjonen. Non-stick-belegget på brett og former ødelegges av den høye varmen, og det oppstår giftige gasser. Aldri la brett og former med non-stick-belegg stå i ovnen ved bruk av rengjøringsfunksjonen. Generelt bør du ikke la tilbehør stå i ovnen under rengjøringen.

**⚠ Advarsel – Fare for helseskader!**

Under rengjøring med rengjøringsfunksjonen varmes ovnsrommet opp til svært høye temperaturer slik at rester etter steking, grilling og baking brenner opp. Da frigis det damp som kan irritere slimhinnene. Luft ut kjøkkenet grundig mens rengjøringsfunksjonen er i gang. Du må da helst ikke oppholde deg på kjøkkenet. Hold barn og husdyr på avstand. Disse anvisningene må også følges når rengjøringsfunksjonen brukes med utsatt starttid.

**⚠ Advarsel – Fare for forbrenning!**

- Ovnsrommet blir svært varmt under rengjøringsfunksjonen. Åpne aldri apparatdøren. La apparatet avkjøles. Hold barn på avstand.
- ⚠ Apparatet blir svært varmt på utsiden under rengjøringsfunksjonen. Ikke ta på apparatdøren. La apparatet avkjøles. Hold barn på avstand.

## Årsaker til skader

### Generelt

#### Obs!

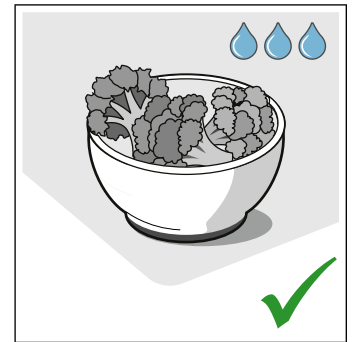
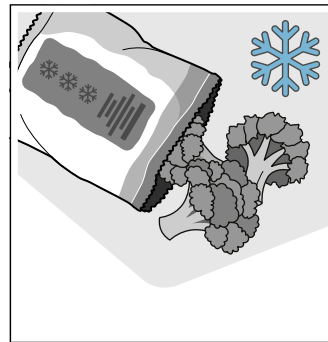
- Tilbehør, folie, bakepapir eller kokekar på bunnen av stekeovnen: Ikke sett kokekar på bunnen av ovnen. Ikke dekk bunnen av ovnen med folie av noe slag eller bakepapir. Ikke sett kokekar på bunnen av ovnen når ovnen er stilt inn på temperaturer over 50 °C. Det kan føre til overoppheting. Bake- og steketidene stemmer ikke lenger, og emaljen blir skadet.
- Aluminiumsfolie: Aluminiumsfolie i ovnsrommet må ikke komme i kontakt med glassruten. Det kan føre til permanent misfarging av glassruten.
- Vann i varmt ovnsrom: Hell aldri vann inn i det varme ovnsrommet. Det vil da oppstå vanndamp. Emaljen kan ta skade som følge av vekslende temperatur.
- Fuktighet i ovnsrommet: Fuktighet i ovnsrommet over lengre tid kan forårsake korrosjon. La ovnsrommet tørke etter bruk. Fuktige matvarer må ikke oppbevares i lukket ovnsrom over lengre tid. Ikke oppbevar mat i ovnsrommet.
- Avkjøling med åpen ovnsdør: Når ovnen er blitt brukt med høy temperatur, må døren holdes stengt når ovnsrommet avkjøles. Pass på at ingenting kommer i klemme i ovnsdøren. Selv om døren bare står på gløtt, kan elementfronter som står i nærheten, bli skadet over tid.  
Bare når ovnen er brukt med mye fuktighet, skal du la ovnsrommet tørke med åpen dør.
- Fruktsaft: Ikke legg for mye på stekebrettet hvis du lager saftige fruktkaker. Fruktsaft som drypper fra stekebrettet, etterlater seg flekker som du senere ikke får fjernet. Bruk helst den dype universalpannen.
- Svært tilsmusset tetning: Hvis tetningen er svært skitten, går ikke apparatdøren ordentlig igjen under drift. Elementfronter i området rundt kan bli skadet. Hold alltid tetningen ren. → "Rengjøring" på side 19
- Døren som sitteplass og oppbevaringssted: Ikke sitt, sett fra deg eller heng ting på døren. Ikke sett fra deg bestikk eller tilbehør på apparatdøren.
- Skyve inn tilbehør: Avhengig av apparattype kan tilbehøret ripe opp glassruten når apparatdøren blir lukket. Skyv alltid tilbehøret så langt inn i ovnsrommet som mulig.
- Transport av apparatet: Ikke hold i dørhåndtaket når apparatet skal bæres/flyttes. Dørhåndtaket tåler ikke vekten av apparatet og kan brette.

## Miljøvern

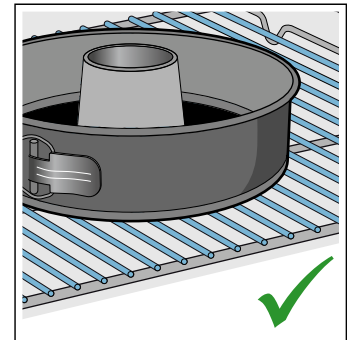
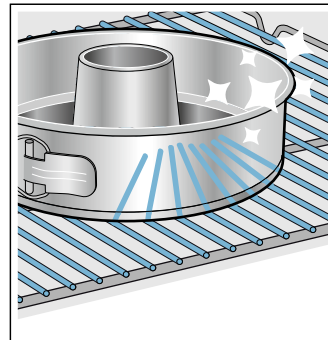
Det nye apparatet ditt er særlig energieffektivt. Her får du tips om hvordan du kan spare energi ved bruk av apparatet, og hvordan du kasserer apparatet på riktig måte.

### Energisparing

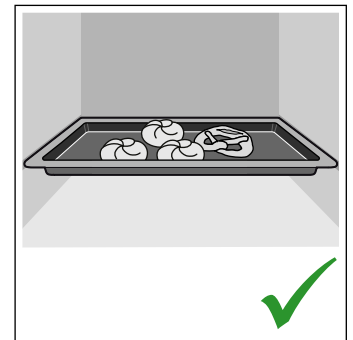
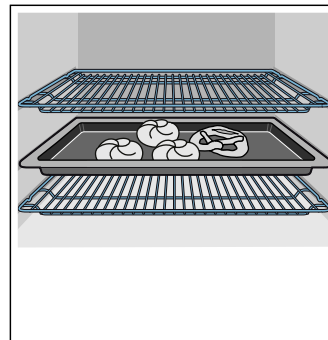
- Apparatet skal bare varmes opp på forhånd når dette står i oppskriften eller i tabellen i bruksanvisningen.
- La fryste matvarer tines opp før du legger dem i ovnsrommet.



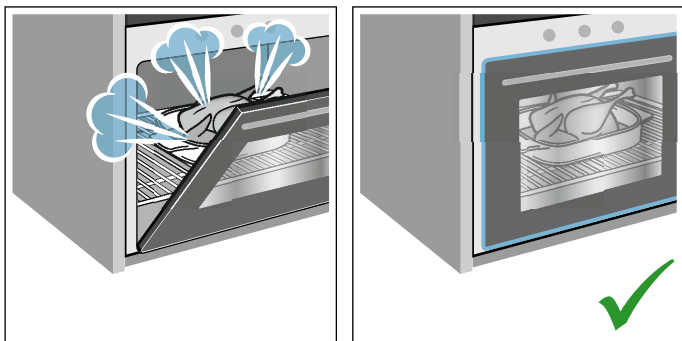
- Bruk mørke, svartlakkerte eller emaljerte stekeformer. Disse opptar varmen særlig godt.



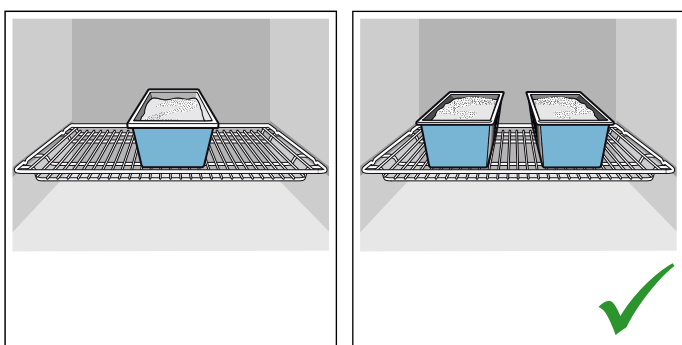
- Tilbehør som du ikke trenger, tas ut av stekeovnen.



- Åpne apparatdøren så sjelden som mulig under drift.



- Skal du steke flere kaker, er det best å steke dem etter hverandre. Ovnrommet er ennå varmt. Dermed forkortes steketiden for den andre kaken. Du kan også sette to kakeformer ved siden av hverandre i ovnsrommet.



- Ved lengre steketider kan du slå av apparatet 10 minutter før steketiden er slutt, og deretter bruke restvarmen til å steke ferdig.

## Miljøvennlig håndtering

Kvitt deg med emballasjen på en miljøvennlig måte.



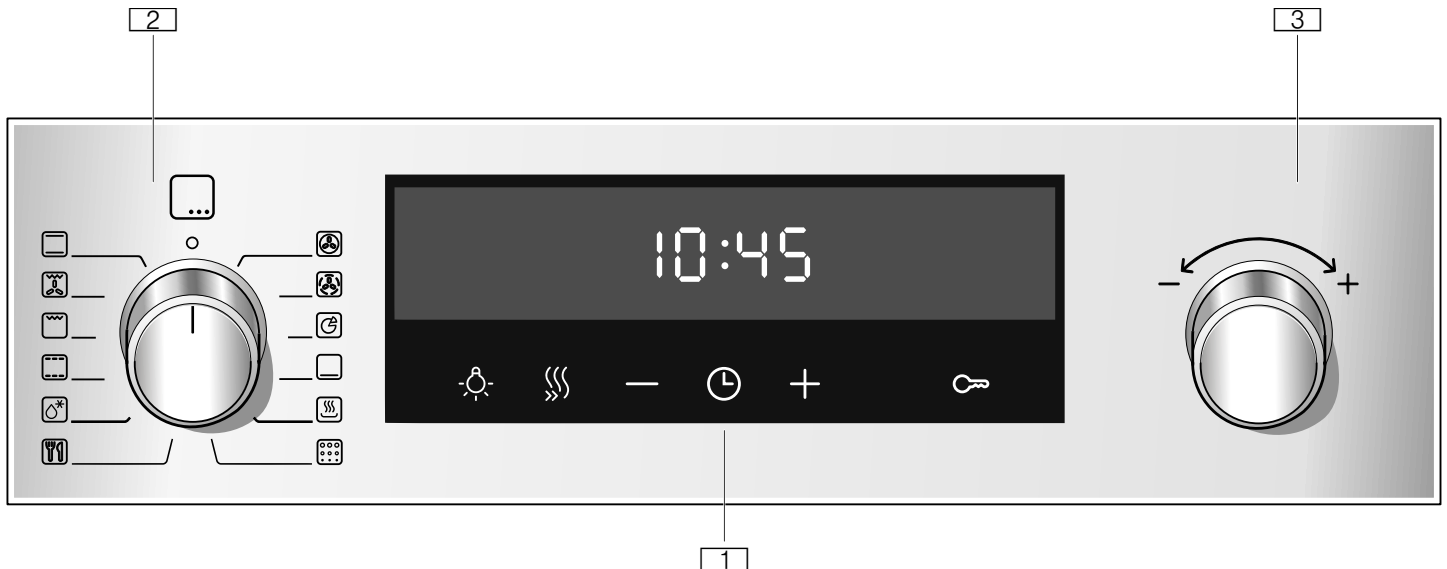
Dette apparatet er klassifisert i henhold til det europeiske direktivet 2012/19/EF om avhending av elektrisk- og elektronisk utstyr (waste electrical and electronic equipment – WEEE).

Direktivet angir rammene for innlevering og gjenvinning av innbytteprodukter.

## Bli kjent med apparatet

I dette kapittelet beskrives displayet og betjeningselementene. I tillegg blir du kjent med de forskjellige funksjonene til apparatet ditt.

**Merk:** Det kan forekomme enkelte forskjeller i farger og detaljer mellom de ulike apparattypene.



### 1 Taster og display

Tastene er berøringsfelter som har sensorer under seg. Du trykker bare på symbolet for å velge funksjonen. Displayet viser symboler for aktive funksjoner og tidsfunksjonene.

### 2 Funksjonsvelger

Med funksjonsvelgeren stiller du inn varmetype eller andre funksjoner. Du kan vri funksjonsvelgeren mot venstre eller høyre fra nullstilling.

### 3 Temperaturvelger

Med temperaturvelgeren stiller du inn temperaturen for varmetypen, eller velger innstillingen for flere funksjoner. Temperaturvelgeren kan også dreies til høyre og venstre. Den har ingen nullstilling.

**Merk:** På en del apparater er bryterhåndtakene nedsenkbare. Trykk på et bryterhåndtak når det er i nullstilling for å senke eller heve det.

## Betjeningsfelt

På betjeningsfeltet stiller du inn de forskjellige funksjonene på apparatet ditt. Her ser du en oversikt over betjeningsfeltet og plasseringen av betjeningselementene.

### Taster og display

Med tastene kan du stille inn forskjellige tilleggsfunksjoner for apparatet. I displayet ser du verdiene for dette.

Symbol		Betydning
🕒	Tidsfunksjoner	Velg klokkeslett 🕒, tidsur ⌚, varighet 🕒 og slutt 🕒 ved å trykke flere ganger.
-	Minus	Reduser innstillingsverdiene.
+	Pluss	Øk innstillingsverdiene.
💡	Ovnsrombelysning	Slå av og på ovnsrombelysning.
🌀	Hurtigoppvarming	Starte eller avbryte hurtigoppvarming av ovnsrommet.
🔒	Barnesikring	Sperring og opplåsing av stekeovnsfunksjoner på betjeningsfelt.

### Display

I displayet vises ovnstemperaturen som du stiller inn med temperaturvelgeren.

Dessuten kan du lese av innstillingene for tidsfunksjonene. Verdien som kan stilles inn eller gjelder for øyeblikket, står i forgrunnen. For å bruke de enkelte tidsfunksjonene trykker du flere ganger på tasten 🕒. Den røde streken over eller under det aktuelle symbolet, viser deg hvilken verdi som står i forgrunnen.



## Varmetyper og funksjoner

Med funksjonsvelgeren stiller du inn varmetype og andre funksjoner.



Her forklares forskjellene og bruksområdene til varmetypene, slik at du alltid kan velge riktig varmetype til retten din.

Varmetype	Temperatur	Bruk
 3D-varmluft	30–275 °C	Til baking og steking i én eller flere høyder. Viften fordeler varmen fra ringelementet i bakveggen jevnt i ovnsrommet.
 Skånsom varmluft	125–275 °C	Til skånsom tilberedning av utvalgte retter i én høyde uten forvarming. Ventilatoren fordeler varmen fra ringelementet i bakveggen i ovnsrommet. Denne varmetypen brukes til å beregne energiforbruk i sirkulasjonsmodus og energieffektklasse.
 Pizzatrinn	30–275 °C	Til tilberedning av pizza og retter som trenger mye varme nedenfra. Det nedre varmeelementet og ringelementet i bakveggen avgir varme.
 Undervarme	30–250 °C	Til tilberedning i vannbad og til ettersteking. Varmen kommer nedenfra.
 Varmholding	60–100 °C	Til varmholding av tilberedte retter.
 Tining	30–60 °C	Til skånsom tining av fryste retter.
 Langtidssteke	70–120 °C	Til skånsom og langsom tilberedning av brunede, møre kjøttstykker i åpne kokekar. Varmen kommer jevnt ovenfra og nedenfra ved lav temperatur.
 Grill, stor flate	Grilltrinn: 1 = svak 2 = middels 3 = sterk	Til grilling av flate stykker som biff, pølser eller ristet brød og til gratinering. Hele flaten under grillristen blir varm.
 Omluftsgrilling	30–275 °C	Til steking av fjærkre, hel fisk og store kjøttstykker. Grillelementet og viften slås vekselvis av og på. Viften blåser den varme luften rundt maten.
 Over-/undervarme	30–275 °C	Til tradisjonell baking og steking i én høyde. Spesielt egnet for kaker med saftig fyll. Varmen kommer jevnt ovenfra og nedenfra. Denne varmetypen brukes til å beregne energiforbruk i vanlig modus.

**Merk:** Apparatet foreslår en temperatur eller et varmetrinn for hver varmetype. Du kan velge å bruke disse verdiene eller endre dem i tilsvarende område.

### Andre funksjoner

Din nye stekeovn har enda flere funksjoner som vi forklarer kort her.

Funksjon	Bruk
 Programmer	Passende innstillingsverdier er forhåndsprogrammert for mange retter. → "Programmer" på side 28
 Pyrolyse	Med rengjøringsfunksjonen pyrolyse rengjøres ovnsrommet nesten av seg selv. → "Rengjøringsfunksjon" på side 21

## Temperatur

Med temperaturvelgeren stiller du inn temperaturen i ovnsrommet. Den brukes f.eks. også til å velge grill- og rengjøringstrinn.

Innstillingene vises i displayet.

### Merknader

- Opptil 100 °C kan temperaturen stilles inn i trinn på 1 °C, over dette kan den stilles inn i trinn på 5 °C.
- Ved svært høye temperaturer senker apparatet temperaturen litt etter en stund.

## Temperaturindikator

Linjen nederst i displayet fylles i rødt fra venstre til høyre ettersom ovnsrommet varmes opp.


Ved forvarming er det optimale tidspunktet for å sette inn maten når hele linjen er rød.



### Restvarme

Når apparatet slås av, viser temperaturindikatoren restvarmen i ovnsrommet. Jo mer temperaturen synker, desto mindre er indikatoren fylt opp.

### Merknader

- Temperaturindikatoren fylles kun ved varmetyper med innstilt temperatur. Ved grilltrinn er den f.eks. fylt opp med en gang.
- Dersom temperaturen i ovnsrommet er for høy når du starter apparatet, viser displayet  ved visse varmetyper. Slå av apparatet og la det avkjøles. Deretter starter du apparatet på nytt.
- På grunn av termisk treghet kan imidlertid den viste temperaturen avvike noe fra den faktiske temperaturen i ovnsrommet.

## Ovnsrom

Forskjellige funksjoner i ovnsrommet gjør det enklere å bruke apparatet. For eksempel er hele ovnsrommet belyst, og en kjølevifte beskytter apparatet mot overoppheting.

### Åpne apparatdøren

Hvis du åpner apparatdøren mens apparatet er i bruk, fortsetter apparatet å gå.

### Ovnsrombelysning

For de fleste varmetypene og funksjonene lyser ovnsrombelysningen under drift. Når driften avsluttes, slås lyset av igjen.

Med tasten ovnsrombelysning kan du slå på lyset uten å slå på varmen. Dette kan være praktisk når du f.eks. skal rengjøre apparatet.

### Kjølevifte

Kjøleviften slår seg av og på etter behov. Den varme luften slippes ut gjennom døren.

### Obs!

Ikke dekk til lufteåpningen. Ellers kan apparatet overopphetes.

For at ovnsrommet skal avkjøles raskere etter at apparatet har vært i bruk, fortsetter kjøleviften å gå i en viss tid.

## Tilbehør

Diverse tilbehør følger med apparatet. Her får du en oversikt over medfølgende tilbehør og riktig bruk av dette.

### Standardtilbehør

Avhengig av apparattypen kan det følge med forskjellig tilbehør.

	<b>Rist</b> Til kokekar, kake- og gratengformer. Til stek, grillstykker og dypfrysede retter.
	<b>Universalpanne</b> Til saftige kaker, bakverk, dypfrysede retter og store steker. Den kan også brukes som oppsamlingspanne for fett dersom du griller direkte på risten.
	<b>Stekebrett</b> Til langpannekaker og småbakst.
	<b>Steketermometer</b> Sørger for nøyaktig steking. Du finner bruken beskrevet i tilsvarende kapittel. → "Steketermometer" på side 16

Bruk bare originalt tilbehør. Dette er spesielt tilpasset ditt apparat.

Tilbehør kan kjøpes hos kundeservice, hos forhandleren eller på Internett.

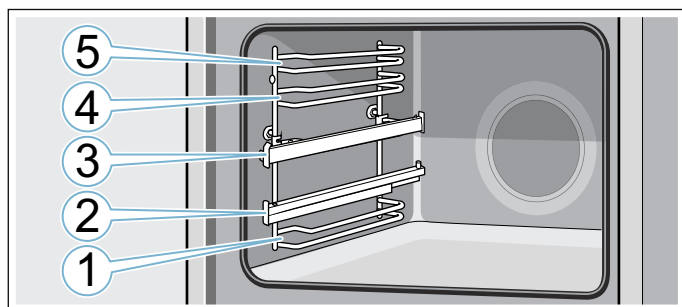
**Merk:** Når tilbehøret blir varmt, kan det deformeres. Det påvirker ikke funksjonen. Deformeringen forsvinner når tilbehøret avkjøles.

### Skyve inn tilbehør

Ovnsrommet har fem innsetningshøyder. Innsetningshøydene telles nedenfra og opp.

På noen apparater er den øverste innsetningshøyden merket med et grillsymbol i ovnsrommet.

Avhengig av apparattype er ovnsrommet utstyrt med én eller flere uttrekksenheter, eller med én eller to uttrekksenheter med klips. Uttrekksenhetene er fastmontert og kan ikke fjernes. Uttrekksenhetene med klips kan monteres i de ledige høydene ved behov.

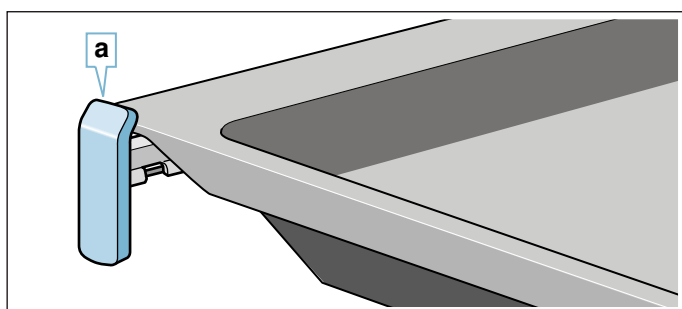


Skyv alltid tilbehøret inn mellom de to føringsstengene i en innsetningshøyde.

Tilbehøret kan trekkes nesten halvveis ut uten at det vipper. Med uttrekksenhetene kan tilbehøret trekkes lengre ut.

Pass på at tilbehøret sitter bak lasken **a** på uttreksskinnene.

Eksempel på bildet: universalpanne




Uttreksskinnene går i lås når de er trukket helt ut. Slik blir det enkelt å sette på tilbehøret. Løse uttreksskinnene ved å trykke dem litt innover i ovnsrommet.

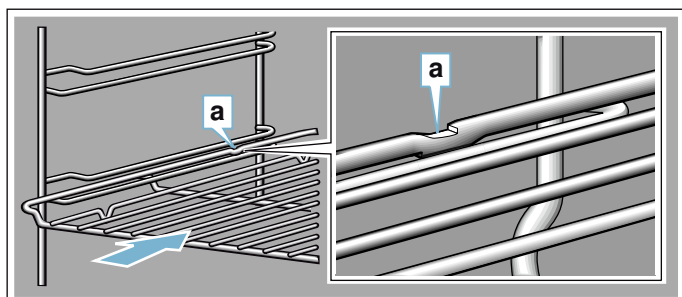
### Merknader

- Pass på at du alltid setter inn tilbehøret riktig vei i ovnsrommet.
- Skyv alltid tilbehøret helt inn i ovnsrommet, slik at det ikke kommer i kontakt med apparatdøren.
- Tilbehør som du ikke skal bruke under tilberedningen, skal tas ut av ovnsrommet.
- Stigene kan tas ut av ovnsrommet for å vaskes.  
→ Side 22

### Låsefunksjon

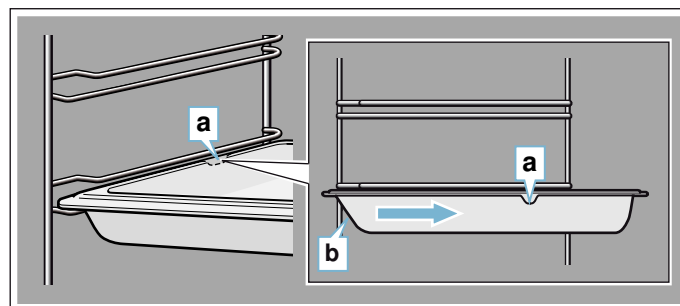
Tilbehøret kan trekkes nesten halvveis ut til det går i inngrep. Låsefunksjonen forhindrer at tilbehøret vipper når det trekkes ut. Tilbehøret må skyves riktig inn i ovnsrommet for at vippesikringen skal fungere.

Pass på at låsetappen **a** er plassert bak og peker ned når du skyver inn risten. Den åpne siden må vende mot apparatdøren og buen må vende nedover .



Pass på at låsetappen **a** er plassert bak og peker ned når du skyver inn plater. Den skrånede kanten på tilbehøret **b** skal vende forover og mot apparatdøren.

Eksempel på bildet: universalpanne

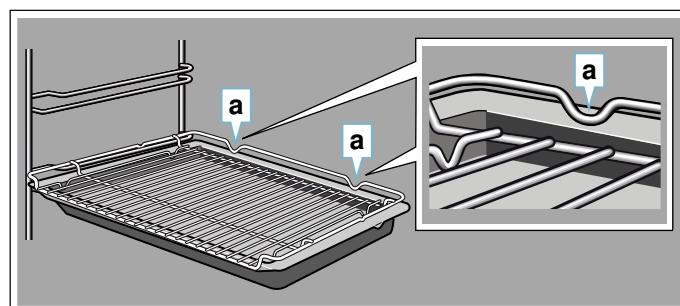


### Kombinere tilbehør

Du kan skyve inn risten sammen med universalpannen for å smale opp dryppende væske.

Pass på at de to avstandsholderne **a** står på den bakre kanten når du setter i risten. Når du skyver inn universalpannen, er risten over føringsstangen for innsetningshøyden.

Eksempel på bildet: universalpanne



### Spesialtilbehør

Spesialtilbehør kan kjøpes hos kundeservice, forhandleren eller på Internett. Du finner et omfattende tilbud til apparatet ditt i våre brosjyrer eller på Internett.

Tilgjengelighet samt muligheten til å bestille på Internett kan variere fra land til land. Du finner informasjon om dette i salgsbladene.

**Merk:** Det er ikke alt tilbehør som passer til alle apparater. Oppgi alltid den nøyaktige betegnelsen (E-nr.) på apparatet når du kjøper tilbehør.

→ "Kundeservice" på side 28

#### Spesialtilbehør

##### Rist

Til kokekar, kake- og gratengformer og til steker og grillmat.

##### Bakeplate

Til langpannekaker og småbakst.

##### Universalpanne

Til saftige kaker, bakverk, dypfrysede retter og store steker.

Den kan også brukes som oppsamlingspanne for fett dersom du griller direkte på risten.

**Innsatsrist**

Til kjøtt, fjærkre og fisk.

Kan legges i universalpannen for å samle opp fett og kjøttsaft som drypper.

**Universalpanne med slippbelegg**

Til saftige kaker, bakverk, dypryste retter og store steker.

Bakevarer og steker løsner lettere fra universalpannen.

**Bakeplate med slippbelegg**

Til langpannekaker og småbakst.

Bakverket løsner lettere fra bakeplaten.

**To universalpanner, smalt format**

Til saftige kaker, bakverk og dypryste retter.

Ikke bruk universalpannene med klipsuttrekkene, og ikke still dem på risten.

**Proff-stekepanne**

Til tilberedning av store mengder. Også svært godt egnet til f.eks. moussaka.

**Proff-stekepanne med innsatsrist**

Til tilberedning av store mengder.

**Lokk til proff-pannen**

Lokket gjør proff-pannen til proff-stekeform.

**Pizzabrett**

Til pizza og store, runde kaker.

**Grillbrett**

Til grilling i stedet for risten eller som sprutbeskyttelse. Må bare brukes i universalpannen.

**Bakestein**

Til hjemmelaget brød, rundstykker og pizza når du ønsker sprø bunn.

Bakesteinen må forvarmes til anbefalt temperatur.

**Glassform**

Til gryteretter og gratenger.

**Glasskål**

Til store steker, saftige kaker og gratenger.

**Glasspanne**

Til gratenger, grønnsaksretter og bakst

**Uttrekk med klips**

Uttrekksskinnene kan brukes i alle høyder. Det kan settes inn like mange uttrekksskinner som det er ledige innsetningshøyder.

**Uttrekkssystem enkelt**

Med uttrekksskinnene i høyde 2 kan tilbehøret trekkes lengre ut uten at det tipper.

**Uttrekkssystem dobbelt**

Med uttrekksskinnene i høyde 2 og 3 kan tilbehøret trekkes lengre ut uten at det tipper.

**Uttrekkssystem trippelt**

Med uttrekksskinnene i høyde 1, 2 og 3 kan tilbehøret trekkes lengre ut uten at det tipper.



## Før første gangs idriftsetting

Før du kan bruke det nye apparatet ditt, må du gjøre noen innstillinger. I tillegg må du rengjøre stekeovnsrommet og tilbehøret.

### Første gangs bruk

Når du har koblet til strømmen, vises klokkeslettet i displayet. Still inn riktig klokkeslett.

#### Stille inn klokkeslett

Påse at funksjonsvelgeren står i nullstilling.

Klokkeslettet begynner på "kl. 12:00".

1. Still inn klokkeslettet med **-** eller **+** tasten.

2. Bekreft ved å trykke på tasten **⊖**.

Det aktuelle klokkeslettet vises i displayet.

### Rengjøre stekeovnsrom og tilbehør

Før du tilbereder matretter med apparatet for første gang, må du rengjøre stekeovnsrommet og tilbehøret.

#### Rengjøre ovnsrommet

Du kan kvitte deg med lukten av "ny ovn" ved å varme opp ovnen. Ovnsrommet må være lukket og tomt.

Pass på at det ikke er emballasjerester i ovnsrommet, f.eks. isoporkuler, og fjern teip fra innsiden og utsiden av apparatet. Tørk av alle glatte flater i ovnsrommet med en myk, fuktig klut før oppvarming. Luft kjøkkenet mens apparatet varmes opp.

Foreta de angitte innstillingene. Du finner informasjon om hvordan du stiller inn varmetype og temperatur i neste kapittel. → "Betjening av apparatet" på side 13

#### Innstillinger

Varmetype	3D-varmluft
Temperatur	maksimal
Varighet	1 time

Slå av apparatet etter angitt varighet.

Rengjør glatte flater med såpevann og en klut når ovnsrommet er avkjølt.

#### Rengjøre tilbehør

Rengjør tilbehøret nøye med såpevann og en myk klut eller en myk børste.

## Betjening av apparatet


Du kjenner betjeningselementene og hvordan de fungerer. Her beskriver vi hvordan du stiller inn apparatet.

### Slå apparatet av og på

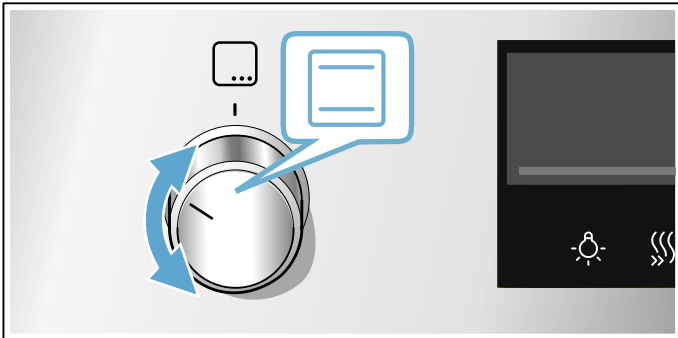
Funksjonsvelgeren slår apparatet på og av. Når du vrir den til en posisjon utenom nullstilling, slås apparatet på. Vri alltid funksjonsvelgeren til nullstilling for å slå av apparatet.

### Stille inn varmetype og temperatur

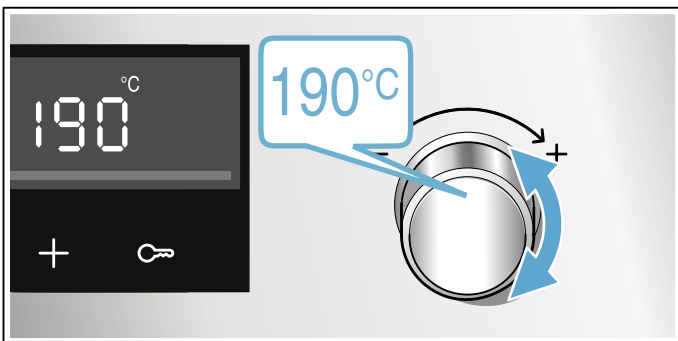
Med funksjons- og temperaturvelgeren kan du helt enkelt stille inn apparatet. Hvilken varmetype som er best egnet til den og den retten, ser du i begynnelsen av bruksanvisningen.

Eksempel på bildet: over-/undervarme  ved 190 °C.

1. Still inn varmetypen med funksjonsvelgeren.



2. Still inn temperatur eller grilltrinn med temperaturvelgeren.



Etter noen sekunder begynner apparatet å varmes opp.

Når retten er ferdig, slår du av apparatet ved å vri funksjonsvelgeren til nullstilling.

**Merk:** På apparatet kan du stille inn varighet og sluttid for driften. → "Tidsfunksjoner" på side 14

### Endre



Du kan når som helst endre varmetype og temperatur med de enkelte bryterne.

Hvis du endrer varmetypen, endres temperaturen til den tilsvarende foreslåtte verdien.

## Hurtigoppvarming

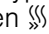
Med hurtigoppvarmingen kan du redusere oppvarmingstiden.

Egnede varmetyper:

-  3D-varmluft
-  Over-/undervarme

Hurtigoppvarming må kun brukes når temperaturen er stilt inn på over 100 °C.

For å få et jevnt stekeresultat må du vente med å sette retten inn i ovnen til hurtigoppvarmingen er avsluttet.

1. Still inn varmetype og temperatur.
2. Trykk på tasten .





Symbolet »»» vises i displayet.

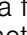
Etter noen sekunder begynner stekeovnen å varmes opp.


Når hurtigoppvarmingen er avsluttet, hører du et lydssignal og symbolet »»» slukker. Sett retten inn i ovnsrommet.

## Tidsfunksjoner

Apparatet ditt er utstyrt med forskjellige tidsfunksjoner.

Tidsinnstillinger	Bruk
 Varighet	Etter at en innstilt varighet er utløpt, avslutter apparatet automatisk stekingen.
 Slutt	Angi varighet og ønsket sluttid. Apparatet starter automatisk, slik at stekingen avsluttes til ønsket klokkeslett.
 Tidsur	Tidsuret fungerer som en tidtaker. Det går uavhengig av stekingen og andre tidsfunksjoner og har ingen innflytelse på apparatet.
 Tid	Så lenge ingen annen funksjon går i forgrunnen, viser apparatet klokkeslettet i displayet.

Du må først stille inn en varmetype før du kan vise varigheten med tasten . Etter at du har stilt inn varighet, kan sluttiden vises. Tidsuret kan stilles inn når som helst.



Etter at en varighet eller tidsuret er utløpt, høres det et signal. Du kan avbryte signalet før tiden er ute ved å trykke på tasten .

**Merk:** Hvor lenge signalet skal vare, kan du stille inn i grunninnstillingene. → "Grunninnstillinger" på side 18

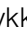

### Stille inn varighet

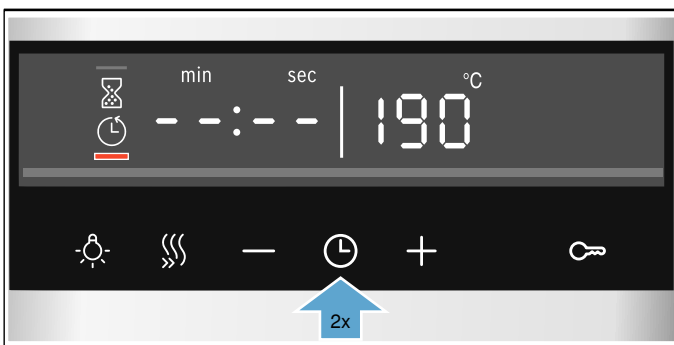
Du kan stille inn tilberedningstid for retten på apparatet. Dermed overskrides ikke tilberedningstiden utilsiktet, og du trenger ikke å avbryte andre gjøremål for å avslutte stekingen.



Du kan stille inn maksimalt 23 timer og 59 minutter. Varigheten kan stilles inn i 1-minuttsintervaller inntil én time, deretter i 5-minuttsintervaller.

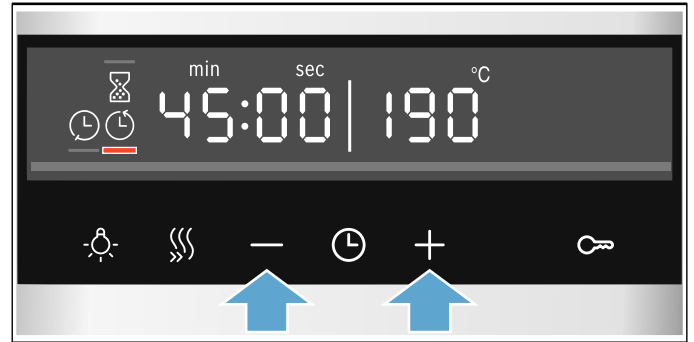
Alt etter hvilken tast du trykker på først, begynner varigheten på en annen foreslått verdi: 10 minutter med tast  og 30 minutter med tast .

Eksempel vist på bildet: Varigheten er 45 minutter.

1. Still inn varmetype og temperatur eller trinn.
2. Trykk to ganger på tasten . I displayet er varigheten  markert.




3. Still inn varigheten med tasten  eller .



Etter noen få sekunder begynner apparatet å varmes opp. Varigheten telles ned i displayet.

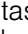

### Varigheten er telt ned

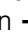
Du hører et lydsignal. Apparatet slutter å varme. I displayet står varigheten på null.

Så snart signalet er avsluttet, kan du stille inn varighet igjen med tasten .

Når retten er ferdig, slår du av apparatet ved å vri funksjonsvelgeren i nullstilling.

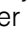
### Endre og avbryte

Med tasten  eller  kan du avslutte varigheten når som helst. Etter noen sekunder aktiveres endringene.

Du avbryter ved å tilbake stille varigheten til null med tasten . Apparatet fortsetter å varmes opp uten varighet.

### Sjekk tidsfunksjoner

Hvis det er stilt inn tidsfunksjoner, lyser de respektive symbolene i displayet. Symbolet for tiden som vises for øyeblikket, er markert.

For å sjekke verdiene for de forskjellige tidsfunksjonene trykker du på tasten  helt til ønsket symbol er markert.

### Stille inn sluttid




Du kan forskyve klokkeslettet for når varigheten skal avsluttes. Du kan for eksempel sette retten i ovnen om morgenen og stille inn slik at den er ferdig senere på dagen.



### Merknader

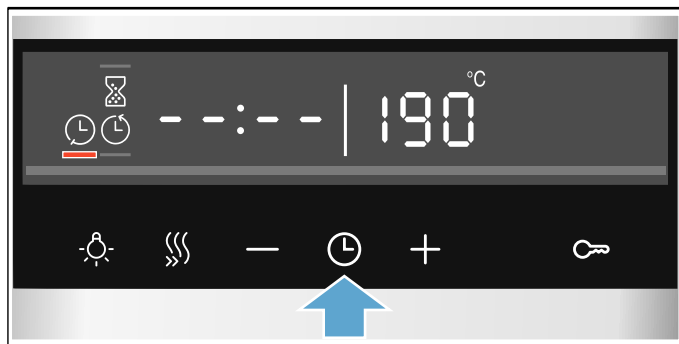
- Pass på at maten ikke blir stående så lenge i stekeovnen at den blir bedervet.
- Ikke juster sluttiden etter at stekingen allerede har blitt startet. Ellers kommer du ikke til å oppnå det ønskede tilberedningsresultatet.

Sluttiden for varigheten kan forskyves i maksimalt 23 timer og 59 minutter.

Eksempel vist på bildet: Klokken er 10:30, innstilt varighet er på 45 minutter, og retten skal være ferdig klokken 12:30.

1. Still inn varmetype og temperatur eller trinn.
2. Trykk to ganger på tasten  og still inn varighet med tasten  eller .

3. Trykk en gang til på tasten .  
Sluttiden  er markert i displayet.



4. Forskyv sluttiden til et senere tidspunkt med tasten **+** eller **-**.



Etter noen få sekunder blir innstillingene gjort gjeldende på apparatet. Displayet viser sluttiden. Så snart apparatet starter, telles varigheten ned.

### Varigheten er telt ned

Du hører et lydsignal. Apparatet slutter å varme. I displayet står varigheten på null.

Så snart signalet er avsluttet, kan du stille inn varighet igjen med tasten **+**.

Når retten er ferdig, slår du av apparatet ved å vri funksjonsvelgeren i nullstilling.

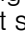
### Endre og avbryte

Du kan endre sluttiden med tasten **-** eller **+**. Etter noen sekunder gjennomføres endringene. Sluttiden kan ikke endres etter at varigheten er utløpt. Ellers vil ikke tilberedningsresultatet stemme.

Du avbryter ved å stille sluttiden helt tilbake til gjeldende klokkeslett pluss varighet med tasten **-**. Apparatet begynner å varme, og varigheten telles ned.

### Sjekk tidsfunksjoner

Hvis det er stilt inn tidsfunksjoner, lyser de respektive symbolene i displayet. Symbolet for tiden som vises for øyeblikket, er markert.

For å sjekke verdiene for de forskjellige tidsfunksjonene trykker du på tasten  helt til ønsket symbol er markert.



## Stille inn tidsur

Tidsuret går parallelt med andre innstillinger. Du kan stille det inn når som helst, også når apparatet er slått av. Det har et eget signal, slik at du hører om det er tidsuret eller varigheten som er utløpt.

Du kan stille inn maksimalt 23 timer og 59 minutter. I inntil 10 minutter kan tidsuret stilles inn trinn på 30 sekunder. Deretter blir tidstrinnene større jo høyere verdien er.

Alt etter hvilken tast du trykker på først, begynner tidsuret på en annen foreslått verdi:

5 minutter med tast **-** og 10 minutter med tast **+**.

1. Trykk på tast  til tidsursymbolet  er markert.
2. Still inn tidsurtiden med **-** eller **+**-tasten. Etter noen få sekunder begynner tidsuret å gå.

**Tips:** Hvis den innstilte tiden til tidsuret refererer til bruk av apparatet, bruker du varigheten. Apparatet slår seg dermed av automatisk.

### Tidsuret er utløpt

Du hører et lydsignal. I displayet står tidsuret på null.

Slå av tidsuret med en tilfeldig tast.


### Endre og avbryte

Med tasten **-** eller **+** kan du endre tidsuret når som helst. Etter noen sekunder gjennomføres endringene.

Du avbryter ved å tilbake stille tidsuret helt til null med tasten **-**. Tidsuret er slått av.

### Sjekk tidsfunksjoner

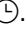
Hvis det er stilt inn tidsfunksjoner, lyser de respektive symbolene i displayet. Symbolet for tiden som vises for øyeblikket, er markert.

For å sjekke verdiene for de forskjellige tidsfunksjonene trykker du på tasten  helt til ønsket symbol er markert.

## Stille inn klokkeslett

Etter tilkobling eller etter et strømbrudd blinker klokkeslettet i displayet. Still inn klokkeslettet.


Funksjonsvelgeren må være i nullstilling.

1. Still inn klokkeslettet med tasten **-** eller **+**. Klokkeslettet slutter å blinke.
2. Bekreft med tasten . Klokkeslettet blir tatt i bruk på apparatet.

**Merk:** I grunninnstillingene kan du definere om klokkeslettet skal vises i displayet.  
→ "Grunninnstillinger" på side 18

### Endre klokkeslett

Du kan endre klokkeslettet igjen ved behov, fra f.eks. sommer- til vintertid.

Dette gjør du ved å trykke på tasten  mens apparatet er slått av, helt til symbolet for klokkeslett er markert, og så endrer du klokkeslettet med tasten **-** eller **+**.

## Steketermometer

Med steketermometeret kan du tilberede maten perfekt. Termometeret måler temperaturen inni matvaren. Så snart den innstilte temperaturen er nådd, slås apparatet automatisk av.

### Varmetyper

Det er ikke alle varmetyper som er egnet for drift med steketermometeret.

Egnede varmetyper:

-  3D-varmluft
-  Skånsom varmluft
-  Pizzatrinn
-  Omluftsgrilling
-  Over-/undervarme

**Merk:** Dersom du velger en uegnet varmetype når steketermometeret er satt i, høres det et lydsignal.

### Temperatur

Steketermometeret måler temperatur inni matvaren mellom 30 °C og 99 °C. Du stiller inn ønsket kjernetemperatur på displayet.

Temperaturen i ovnsrommet stilles som vanlig inn med temperaturvelgeren. Ikke still inn høyere temperatur enn 250 °C, ellers kan steketermometeret bli skadet.

Den innstilte ovnstemperaturen må være minst 10 °C høyere enn den innstilte kjernetemperaturen.

### Stikke steketermometer i maten

Stikk steketermometeret inn i kjøttet før du legger maten i ovnen.

Bruk bare steketermometeret som følger med. Du kan etterbestille det som reservedel fra kundeservice.

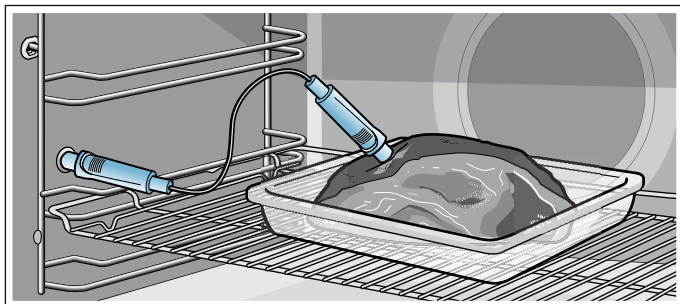
#### **Advarsel – Fare for elektrisk støt!**

Ved bruk av feil type steketermometer kan isolasjonen ta skade. Bruk bare steketermometeret som er beregnet for dette apparatet.

### Stikke inn

Stikk steketermometeret inn i den tykkeste delen av kjøttet. Pass på at tuppen av spissen er omtrent midt inne i kjøttstykket. Den skal ikke stikkes inn i fett og ikke berøre formen eller bein.

Legg kjøttet i en form midt på risten.



### Obs!

Unngå at ledningen til steketermometeret kommer i klem.

For at steketermometeret ikke skal bli skadet av for sterk varme, må det være noen centimeter mellom grillelementet og steketermometeret. Kjøttet kan heve seg under tilberedningen.


### Snuing av matvaren som skal tilberedes

Ikke ta ut steketermometeret når du skal snu matvarene som tilberedes. Kontroller at steketermometeret fortsatt sitter riktig i etter at du har snudd maten.

Hvis du tar ut steketermometeret mens det er i bruk, blir alle innstillingene tilbakestilt og må stilles inn på nytt.

### Stille inn kjernetemperatur

Når du har lagt matvarene med steketermometeret inn i ovnen, kan du foreta innstillinger.

1. Koble steketermometeret til kontakten til venstre i ovnsrommet, og lukk ovnsdøren.  
Pass på at kabelen ikke kommer i klem!
2. Still inn en egnet varmetype med funksjonsvelgeren. I displayet lyser symbolet  og indikatoren for kjernetemperatur vises ved siden av ovnstemperaturen.
3. Still inn kjernetemperatur med tasten **-** eller **+**. Foreslått verdi for begge taster er 60 °C.
4. Still inn ovnstemperaturen med temperaturvelgeren. Ikke still inn høyere temperatur enn 250 °C.

Etter noen få sekunder begynner apparatet å varmes opp.

Indikatoren for kjernetemperatur under drift er todelt. Til venstre vises kjøttets nåværende kjernetemperatur, og til høyre den innstilte, f.eks. 15>75 °C. Den nåværende temperaturen til venstre vises først fra 10 °C av.

Når den innstilte kjernetemperaturen for matvaren er nådd, hører du et lydsignal. Apparatet slutter å varme. I displayet er kjernetemperaturen lik den innstilte, f.eks. 75>75 °C.

Slå av apparatet ved å vri funksjonsvelgeren til nullstilling. Trekk steketermometeret ut av kontakten i ovnsrommet.

#### **Advarsel – Fare for forbrenning!**

Ovnsrommet, tilbehøret og steketermometeret blir svært varmt. Bruk alltid grytekluter når du tar varmt tilbehør og steketermometer ut av ovnen.

### Endre og avbryte

Med tasten **-** eller **+** kan du endre kjernetemperaturen når som helst. Etter noen sekunder gjennomføres endringene.

Hvis du vil avbryte, trekker du steketermometeret ut av kontakten og matvaren. Apparatet fortsetter å varme uten kjernetemperatur.

Du kan når som helst endre varmetype og ovnstemperatur med de enkelte bryterne. Den innstilte kjernetemperaturen i kjøttet opprettholdes.



## Kjernetemperaturer for ulike typer mat

Ikke bruk dypfrysede matvarer. Opplysningene i tabellen er veiledende. De avhenger av matvarenes kvalitet og beskaffenhet.

Bakerst i bruksanvisningen finner du omfattende informasjon om varmetype og temperatur. → "Testet for deg i vårt prøvekjøkken" på side 31

Type mat	Kjernetemperatur i °C
<b>Svinekjøtt</b>	
Svinenakke	85-90
Svinefilet, medium	62-70
Svinerygg, gjennomstekt	72-80
<b>Oksekjøtt</b>	
Oksefilet eller roastbiff, engelsk	45-52
Oksefilet eller roastbiff, medium	55-62
Oksefilet eller roastbiff, gjennomstekt	65-75
<b>Kalvekjøtt</b>	
Kalvestek eller bog, mager	75-80
Kalvestek, bog	75-80
Kalveknokke	85-90
<b>Lammekjøtt</b>	
Lammelår, medium	60-65
Lammelår, gjennomstekt	70-80
Lammerygg, medium	55-60

## Barnesikring

For at ikke barn utilsiktet skal slå på eller endre innstillinger på apparatet, er apparatet utstyrt med barnesikring.

### Merknader


- I grunninnstillingene kan du endre om barnesikringen skal kunne stilles inn. → "Grunninnstillinger" på side 18
- En eventuell koketopp påvirkes ikke av barnesikringen til stekeovnen.

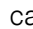
### Aktivere og deaktivere

For at du skal kunne aktivere barnesikringen, må funksjonsvelgeren stå i nullstilling.

Trykk på tasten  i ca. 4 sekunder.

Gjeldende symbol vises i displayet. Barnesikringen er aktivert.

**Merk:** Dersom tidsuret  er stilt inn, fortsetter det å gå. Tidsuret kan ikke endres så lenge barnesikringen er aktivert.

Du deaktiverer den ved trykke på tasten  i ca. 4 sekunder igjen, helt til symbolet slukkes i displayet.

## Grunninnstillinger

For at du skal kunne betjene apparatet ditt enkelt og optimalt, kan du foreta forskjellige innstillinger. Disse innstillingene kan du endre ved behov.

### Liste over grunninnstillinger

Alt etter hva slags utstyr apparatet har, er ikke alle grunninnstillingene tilgjengelige.

Grunninnstilling	Utvalg
c01 Varighet for varselsignal når varighet eller tidsur er telt ned	1 = ca. 10 sekunder 2 = ca. 30 sekunder* 3 = ca. 2 minutter
c02 Ventetid til en innstilling er gjennomført	1 = ca. 3 sekunder* 2 = ca. 6 sekunder 3 = ca. 10 sekunder
c03 Tastelyd ved berøring av tast	0 = av 1 = på*
c04 Lysstyrke for display-belysning	1 = mørk 2 = middels* 3 = lys
c05 Visning av klokkeslett	0 = skjule klokken 1 = vise klokken*
c06 Det er mulig å aktivere barne-sikringen	0 = nei 1 = ja* 2 = ja, med dørlås**
c07 Ovnsmbelysning under drift	0 = nei 1 = ja*
c08 Etterløpstid for kjølevifte	1 = kort 2 = middels* 3 = lang 4 = ekstra lang
c09 Teleskoputtrekk er montert**	0 = nei* (ved stiger og enkelt uttrekk) 1 = ja (ved dobbelt og tredob- belt uttrekk)
c10 Sabbatfunksjon kan aktiveres	0 = nei* 1 = ja
c12 Tilbakestill alle verdier til fabrikkinnstillinger	0 = nei* 1 = ja

\* Fabrikkinnstilling (fabrikkinnstillingene kan variere avhengig av apparattype)

\*\* Finnes ikke på alle apparatyper.

## Endre grunninnstillinger

Funksjonsvelgeren må være i nullstilling.

1. Trykk på tasten  $\ominus$  i ca. 4 sekunder. I displayet vises den første grunninnstillingen, f.eks. c01 1.
2. Endre innstillingen med temperaturvelgeren ved behov.
3. Bytte til neste grunninnstilling med tast  $+$ .
4. Gå gjennom alle grunninnstillingene med tast  $-$  eller  $+$ , og endre dem med temperaturvelgeren ved behov.
5. Til slutt trykker du på tasten  $\ominus$  i ca. 4 sekunder igjen for å bekrefte.

Alle endringer grunninnstillingene er lagret.

Du kan når som helst endre grunninnstillingene igjen.

**Merk:** Etter strøbrudd vil endringene av grunninnstillingene være lagret.

## Døgninnstilling

Med sabatfunksjonen kan du stille inn en varighet på over 70 timer. Rettene i ovnsrommet holder seg varme, uten at du må slå av eller på.




### Starte sabbatfunksjonen

Før du kan benytte deg av sabbatfunksjonen, må du aktivere den i grunninnstillingene.

→ "Grunninnstillinger" på side 18

Apparatet varmer med over-/undervarme. Du kan stille inn en temperatur på mellom 85 °C og 140 °C.

Varigheten kan stilles inn i trinn på 30 minutter mellom 24 og 72 timer.

1. Sett funksjonsvelgeren på programmene .  
I displayet vises **SABB**.
2. Still inn ønsket temperatur med temperaturvelgeren.
3. Trykk to ganger på tasten .  
I displayet er varigheten  markert.
4. Still inn varigheten med tasten **+** eller **-**.

**Merk:** Sluttiden kan ikke forskyves.

Etter noen få sekunder begynner apparatet å varmes opp. Varigheten telles ned i displayet.

Når sabbatfunksjonen er avsluttet, høres et lydsignal. Apparatet slutter å varme. I displayet står varigheten på null.

Slå av apparatet ved å vri funksjonsvelgeren til nullstilling.

### Endre og avbryte

Etter start kan ikke innstillingene endres lenger.

Hvis du ønsker å avbryte sabbatfunksjonen, slår du av apparatet ved å vri funksjonsvelgeren til nullstilling.

## Rengjøring

Apparatet holder seg pent og funksjonsdyktig lenge så fremt du sørger for nøye vedlikehold og rengjøring. Her finner du beskrivelse av hvordan apparatet skal vedlikeholdes og rengjøres.

### Egnet rengjøringsmiddel

De ulike overflatene kan ta skade hvis du bruker feil type rengjøringsmidler. Det er derfor viktig å ta hensyn til opplysningene nedenfor. Hvilke områder som finnes på ditt apparat, avhengig av apparattypen.

#### Obs!

#### Overflateskader

Ikke bruk

- skarpe eller skurende rengjøringsmidler
- sterkt alkoholholdige rengjøringsmidler
- harde skureputer eller pussesvamper
- høytrykksspyler eller dampstråle
- spesielt rengjøringsmiddel for rengjøring ved varme

Vask nye svamper grundig før bruk.

**Tips:** Hos kundeservice får du anbefalte rengjørings- og pleiemidler. Følg anvisningene fra produsenten.

#### Advarsel – Fare for forbrenning!

Apparatet blir svært varmt. Den varme innsiden av ovnsrommet og varmeelementene må aldri berøres. La alltid apparatet avkjøles. Hold barn på avstand.

Område	Rengjøring
<b>Utsiden av apparatet</b>	
Front i rustfritt stål	<p>Varmt såpevann: Rengjør med en oppvaskklut og tørk av med en myk klut.</p> <p>Fjern kalk-, fett-, stivelses- og proteinflekker med en gang. Under slike flekker kan det danne seg rust.</p> <p>Hos kundeservice eller i en faghandel får du kjøpt spesielle rengjøringsmidler for rustfritt stål som egner seg til varme overflater. Påfør rengjøringsmiddelet i et tynt lag med en myk klut.</p>
Kunststoff	<p>Varmt såpevann: Rengjør med en oppvaskklut og tørk av med en myk klut.</p> <p>Ikke bruk glassrens eller glasskrape.</p>
Lakkerte overflater	<p>Varmt såpevann: Rengjør med en oppvaskklut og tørk av med en myk klut.</p>
Betjeningsfelt	<p>Varmt såpevann: Rengjør med en oppvaskklut og tørk av med en myk klut.</p> <p>Ikke bruk glassrens eller glasskrape.</p>
Glassruter	<p>Varmt såpevann: Rengjør med en oppvaskklut og tørk av med en myk klut.</p> <p>Ikke bruk glasskrape eller stålskrubb i rustfritt stål.</p>

Dørhåndtak	<p>Varmt såpevann: Rengjør med en oppvaskklut og tørk av med en myk klut.</p> <p>Tørk av med en gang dersom det kommer avkalkingsmiddel på dørhåndtaket. Disse flekkene er ellers vanskelige å fjerne.</p>
<b>Innsiden av apparatet</b>	
Emaljerte flater	<p>Varmt såpevann eller eddikvann: Rengjør med en oppvaskklut og tørk av med en myk klut.</p> <p>Vask bort fastbrente matrester med en fuktig klut og såpevann. Hvis apparatet er svært skittent, kan du bruke en stålskrubb i rustfritt stål eller ovnsrens.</p> <p><b>Obs!</b> Du må aldri bruke ovnsrens i ovnsrommet når det er varmt. Det kan oppstå skader på emaljen. Før neste oppvarming må du fjerne alle rester fra ovnsrommet og apparatdøren.</p> <p>La ovnsrommet stå åpent etter rengjøring slik at det tørker.</p> <p>Bruk helst rengjøringsfunksjonen. → "Rengjøringsfunksjon" på side 21</p> <p><b>Merk:</b> Matrester kan forårsake hvitt belegg. Dette er helt uproblematisk og har ingen innvirkning på funksjonen. Om nødvendig kan det fjernes med sitronsyre.</p>
Glassdeksel for ovnsrombelysning	<p>Varmt såpevann: Rengjør med en oppvaskklut og tørk av med en myk klut.</p> <p>Hvis ovnen er svært skitten, er det best å bruke stekeovnsrens.</p>
Dørdeksel	<p>av rustfritt stål: Bruk rengjøringsmiddel for rustfritt stål. Følg produsentens anvisninger. Ikke bruk pleiemidler for rustfritt stål.</p> <p>av plast: Rengjør med varmt såpevann og oppvaskklut. Tørk deretter av med en myk klut. Ikke bruk glassrens eller glasskrape. Ta av dørdekelet før rengjøring.</p>
Stiger	<p>Varmt såpevann: Bløtlegg og rengjør med en oppvaskklut eller børste.</p>
Uttrekkssystem	<p>Varmt såpevann: Rengjør med en oppvaskklut eller børste.</p> <p>Ikke fjern smørefettet fra uttrekksskinnene. Rengjør dem helst når de er skjøvet inn. Skal ikke vaskes i oppvaskmaskin.</p>
Tilbehør	<p>Varmt såpevann: Bløtlegg og rengjør med en oppvaskklut eller børste.</p> <p>Hvis apparatet er svært skittent, kan du bruke en stålskrubb i rustfritt stål.</p>
Steketermometer	<p>Varmt såpevann: Rengjør med en oppvaskklut eller børste. Skal ikke vaskes i oppvaskmaskin.</p>

### Merknader

- Små fargeforskjeller på forsiden av apparatet kan skyldes ulike materialer, som glass, plast eller metall.
- Skygger som ser ut som striper i glassrutene i døren, er lysreflekser fra ovnsromsbelysningen.
- Emalje blir brent ved svært høye temperaturer. Dermed kan det oppstå små fargeforskjeller. Dette er normalt og har ingen innflytelse på funksjonen. Kanter av tynne metallplater lar seg ikke emaljere fullstendig. Disse kan derfor være ru. Rustbeskyttelsen blir ikke påvirket av dette.

### Holde apparatet rent

Hold alltid apparatet rent og fjern smuss med en gang, slik at det ikke dannes smuss som er vanskelig å fjerne.

### Advarsel – Fare for brann!

Løse matrester, fett og stekesjy kan ta fyr. Fjern grovt smuss fra ovnsrommet, varmeelementene og tilbehøret før du begynner å bruke apparatet.

### Tips

- Rengjør ovnsrommet etter hver bruk. Da brenner ikke smusset seg fast.
- Fjern alltid kalk-, fett-, stivelses- og proteinflekker så snart som mulig.
- Bruk universalpannen når du skal steke svært fuktige kaker.
- Bruk egnet kokekar ved steking, f.eks. en stekegryte.

## Rengjøringsfunksjon


Du kan rengjøre ovnsrommet med rengjøringsfunksjonen "Pyrolyse".

Du kan velge blant tre rengjøringstrinn.

Trinn	Rengjøringsgrad	Steketid
1	lett	ca. 1 time, 15 minutter
2	middels	ca. 1 time, 30 minutter
3	intensiv	ca. 2 timer


Velg høyere rengjøringstrinn desto kraftigere og eldre smusset er. Det er tilstrekkelig å rengjøre ovnsrommet hver 2. til 3. måned. Rengjør oftere hvis det er behov for det. Til én rengjøring trengs det bare ca. 2,5–4,8 kilowattimer.

### Merknader

- Av hensyn til sikkerheten låses ovnsdøren automatisk fra en bestemt temperatur. Den kan ikke åpnes igjen før ovnsrommet er avkjølt og låssymbolet  i displayet slukker.
- Ovnsrombelysningen lyser ikke under rengjøringsfunksjonen.

### Advarsel

#### Fare for forbrenning!

- Ovnsrommet blir svært varmt under rengjøringsfunksjonen. Åpne aldri apparatdøren. La apparatet avkjøles. Hold barn på avstand.
-  Apparaten blir svært varmt på utsiden under rengjøringsfunksjonen. Ikke ta på apparatdøren. La apparatet avkjøles. Hold barn på avstand.

### Advarsel

#### Fare for helseskader!

Under rengjøring med rengjøringsfunksjonen varmes ovnsrommet opp til svært høye temperaturer slik at rester etter steking, grilling og baking brenner opp. Da frigis det damp som kan irritere slimhinnene. Luft ut kjøkkenet grundig mens rengjøringsfunksjonen er i gang. Du må da helst ikke oppholde deg på kjøkkenet. Hold barn og husdyr på avstand. Disse anvisningene må også følges når rengjøringsfunksjonen brukes med utsatt starttid.

## Før bruk av rengjøringsfunksjonen

Ovnsrommet må være tomt. Ta tilbehør, kokekar og stiger ut av ovnsrommet. Hvordan stigene hektes av, kan du lese i det tilsvarende kapittelet. → "Stiger" på side 22

Rengjør apparatdøren og kantene av ovnsrommet i området ved tetningene. Ikke bruk skuremidler på tetningslistene, og ikke ta listene av.

### Advarsel

#### Fare for brann!


- Løse matrester, fett og stekesjy kan ta fyr ved bruk av rengjøringsfunksjonen. Før rengjøringsfunksjonen startes, må grovt smuss alltid fjernes fra ovnsrommet. Ikke la tilbehør stå i ovnen under rengjøringen.

- Apparaten blir svært varmt på utsiden under rengjøringsfunksjonen. Heng aldri brennbare gjenstander, f.eks. kjøkkenhåndklær, på håndtaket. Hold fremsiden av apparatet fri. Hold barn på avstand.


## Stille inn rengjøringsfunksjon

Før du stiller inn rengjøringsfunksjonen, må du sørge for at all informasjon om forberedelser er fulgt.


Varigheten er fast forhåndsinnstilt for hvert rengjøringstrinn og kan ikke endres.

1. Still inn Pyrolyse  med funksjonsvelgeren.
2. Still inn rengjøringstrinnet med temperaturvelgeren. I displayet vises varigheten for hvert trinn. Etter noen få sekunder starter rengjøringsfunksjonen. Varigheten telles ned i displayet.



Luft ut kjøkkenet mens rengjøringsfunksjonen er i gang.

Ovnsdøren låses like etter start. Symbolet  vises i displayet.

Når rengjøringsfunksjonen er ferdig, høres et lydsignal. I displayet står varigheten på null. Slå av apparatet ved å vri funksjonsvelgeren til nullstilling.

Ovnsdøren kan ikke åpnes igjen før ovnsrommet er tilstrekkelig avkjølt og låssymbolet  er slukket.

### Forskyve sluttiden

Sluttiden kan forskyves til et senere tidspunkt. Før start trykker du på tasten  helt til sluttsymbolet er markert i displayet. Forskyv sluttiden til et senere tidspunkt med tasten .

Etter start går apparatet i ventemodus.

### Endre og avbryte

Etter start kan ikke rengjøringstrinnet endres lenger.

Sluttiden kan endres så lenge apparatet er i ventemodus.

Dersom du ønsker å avbryte rengjøringsfunksjonen, slår du av apparatet ved å vri funksjonsvelgeren til nullstilling.

Ovnsdøren er låst inntil ovnsrommet er tilstrekkelig avkjølt og låssymbolet slukker i displayet.

## Etter avsluttet rengjøring

La ovnsrommet avkjøles. Tørk av asken som ligger igjen i ovnsrommet og området rundt døren med en fuktig klut.

Hekt stigene tilbake på plass.

**Merk:** Ved for mye smuss kan det oppstå hvite restflekker på emaljen. Dette er rester etter matvarene og er ikke farlig. De påvirker ikke funksjonen. Om nødvendig kan du fjerne restene med sitronsyre.

## Stiger

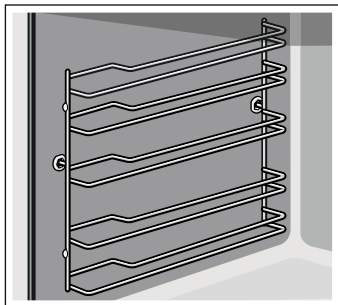
Apparatet holder seg pent og funksjonsdyktig lenge, så fremt du sørger for grundig vedlikehold og rengjøring. Her kan du se hvordan stigene kan tas ut og rengjøres.

### Sett inn og ta ut stigene

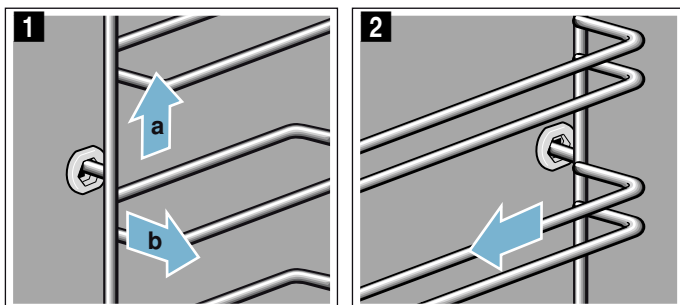
#### Advarsel – Fare for forbrenning!

Stigene blir svært varme. Ta aldri på de varme stigene. La alltid apparatet avkjøles. Hold barn på avstand.

#### Ta ut stigene



1. Løft stigene litt opp foran **a** og hekt dem løs **b** (bilde **1**).
2. Trekk deretter hele stigen fremover og ta den ut (bilde **2**).

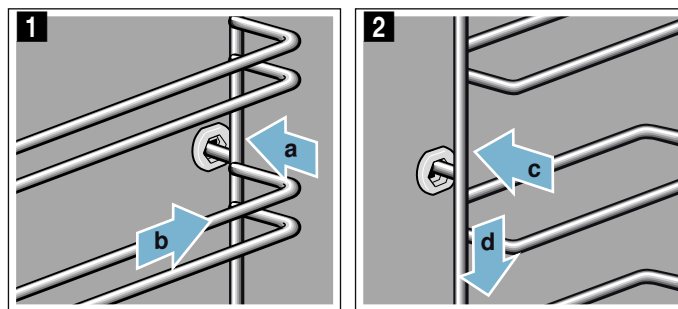


Rengjør stigene med vaskemiddel og en oppvasksvamp. Bruk en børste dersom stigene er svært skitne.

#### Sette inn stigene

Stigen passer enten på høyre eller venstre side. Pass ved begge stigene på at de bøyd stengene er foran.

1. Sett først stigen i den midtre åpningen bak **a** til stigen ligger mot ovnsveggen, og trykk den bakover **b** (bilde **1**).
2. Sett den deretter i den fremre åpningen **c** til stigen også ligger inntil ovnsveggen her, og trykk den nedover **d** (bilde **2**).



### Sette inn og ta ut uttrekksskinnene

Avhengig av apparattypen må du endre grunninnstillingene til "Teleskoputtrekk: ja" på apparater med stiger. Du kan lese mer om dette i kapittelet "Grunninnstillinger". → Side 18

Ved behov kan det monteres en uttrekksenhet på alle nivåer.

Hvis apparatet er utstyrt med ecolyse, må du ta alle stigene til hekking av uttrekksskinnene fullstendig ut av stekeovnen. Ecolyse-belegget kan bli skadet.

Hvis apparatet er utstyrt med pyrolyse/selvrens, må du ta uttrekksskinnene ut av stekeovnen før rengjøring. Uttrekkskinnene tåler ikke pyrolyse.

#### Merknader

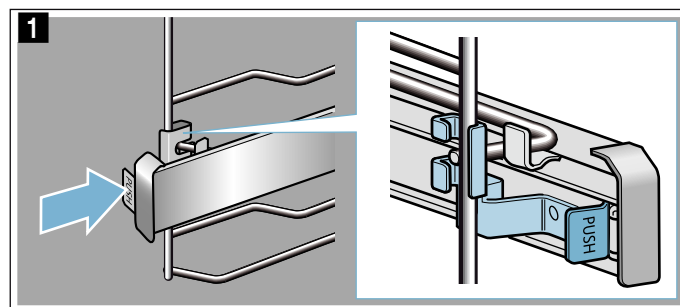
- Uttrekkskinnene må kun brukes med universalpanne, stekebrett, rist og tilbehør som stilles på risten. Alt annet tilbehør er ikke egnet.
- Uttrekkskinnene er ikke egnet til bruk i apparater med mikrobølgeovn.

#### Advarsel – Fare for forbrenning!

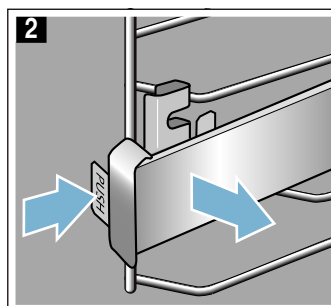
Stigene blir svært varme. Ta aldri på de varme stigene. La alltid apparatet avkjøles. Hold barn på avstand.

#### Ta ut uttrekksskinnene

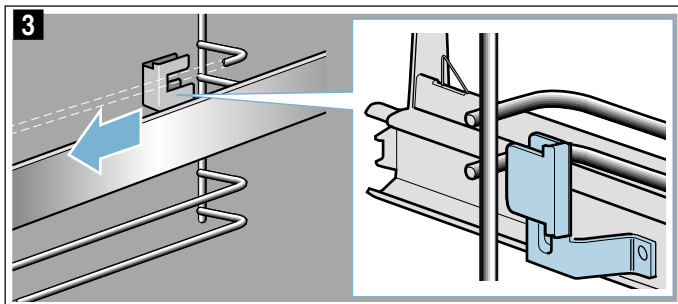
1. Trykk på "PUSH" på baksiden av skinnen, og skyv skinnen bakover (bilde **1**).



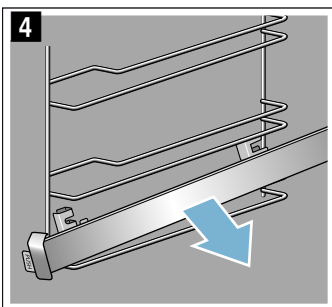
2. Sving skinnen utover mens du holder "PUSH" inne (bilde **2**).



3. Trekk skinnen forover til holderen bak er heftet løs (bilde 3).



4. Ta ut uttrekksskinnen (bilde 4).

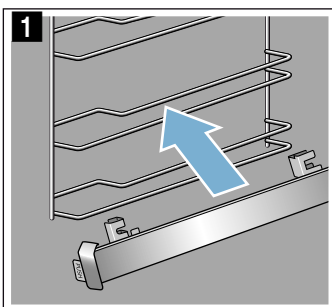


Rengjør uttrekksskinnene med vaskemiddel og en oppvasksvamp. Bruk en børste dersom stigene er svært skitne.

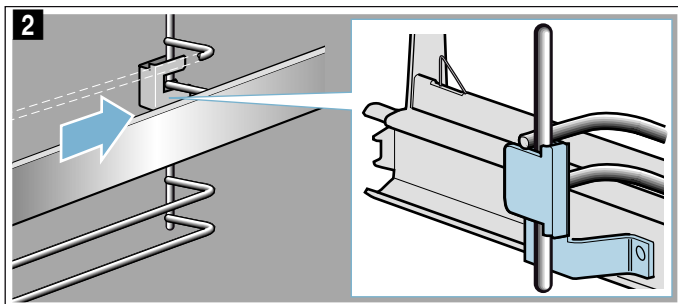
### Sette inn uttrekksskinnene

Skinnene passer enten på høyre eller venstre side. Når du setter dem inn, må du sørge for at de kan trekkes ut forover.

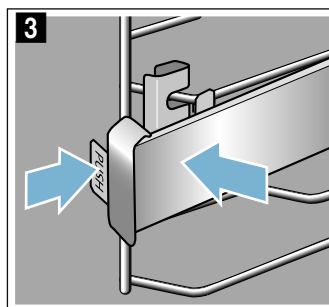
1. Skinnen må sitte mellom de to stengene (bilde 1).



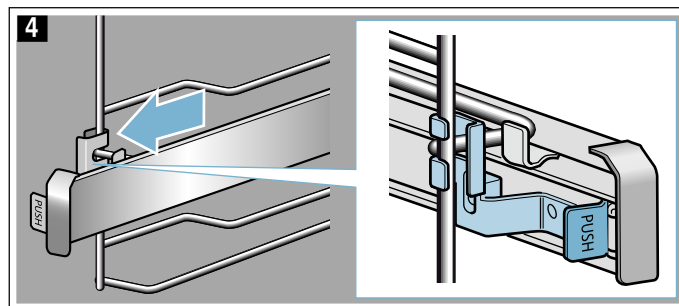
2. Før holderen inn mellom den nedre og øvre stangen på baksiden (bilde 2).



3. Trykk på "PUSH" og sving skinnen innover, slik at holderen befinner seg mellom de to stengene (bilde 3).



4. Slipp "PUSH", og holderen klikker på plass (bilde 4). Deretter trekker du skinnen helt ut og skyver den inn igjen.



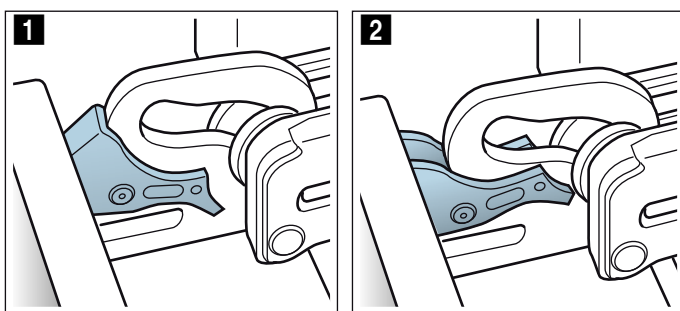
## Apparatdør

Apparatet holder seg pent og funksjonsdyktig lenge, så fremt du sørger for grundig vedlikehold og rengjøring. Her kan du se hvordan ovnsdøren kan tas ut og rengjøres.

### Hekte apparatdøren av og på

Apparatdøren kan tas ut for rengjøring og for å demontere glassrutene.

Alle hengslene på apparatdøren har en sperrehendel. Når sperrehendlene er vippt ned (bilde 1), er apparatdøren sikret. Den kan ikke hektes av. Når sperrehendlene på apparatdøren er vippt opp (bilde 2), er hengslene sikret. De kan ikke klappe sammen.



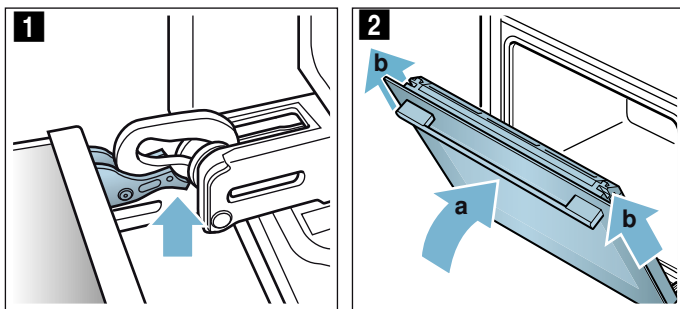
### ⚠ Advarsel

#### Fare for personskader!

- Når hengslene er usikret, kan de klappe sammen med stor kraft. Pass på at sperrehendlene alltid er helt klappet igjen, eller eventuelt klappet helt opp når apparatdøren tas ut.
- Hengslene på ovnsdøren beveger seg når døren åpnes og lukkes, og du kan klemme deg. Hold fingrene unna området rundt hengslene.

### Hekte av apparatdøren

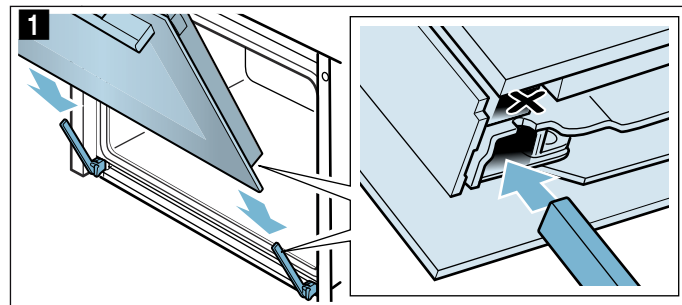
1. Åpne døren helt og trykk den mot apparatet.
2. Klapp opp sperrehendlene på venstre og høyre side (bilde 1).
3. Lukk apparatdøren til anslag **a**. Ta tak med begge hender på høyre og venstre side **b** og trekk opp og ut (bilde 2).



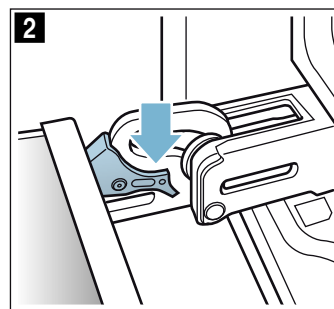
### Hekte på apparatdøren

Hekt apparatdøren på plass igjen i motsatt rekkefølge.

1. Pass på at begge hengslene blir satt rett inn i åpningene når apparatdøren hektes på plass (bilde 1). Sett begge hengslene inntil den ytterste ruten nede, og bruk denne som føring. Pass på at hengslene skyves inn i riktig åpning. Det skal gå lett og ikke være motstand når de skyves inn. Dersom du kjenner motstand, må du kontrollere om hengslene er skjøvet inn i riktig åpning.



2. Åpne apparatdøren helt. Klapp sammen begge sperrehendlene igjen (bilde 2).

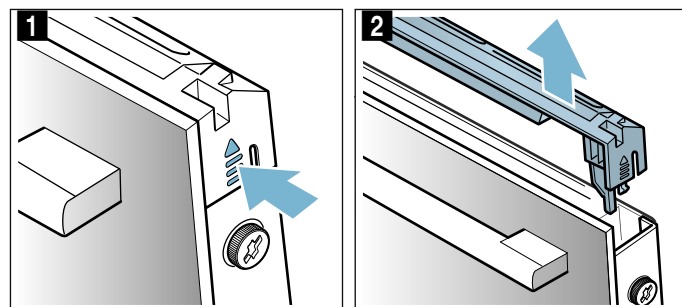


3. Lukk stekeovnsdøren.

### Ta av dekselet på døren

Innlegget i rustfritt stål i dørdekselet kan bli misfarget. Du kan ta ut dekselet for å rengjøre grundigere.  
→ "Rengjøring" på side 19

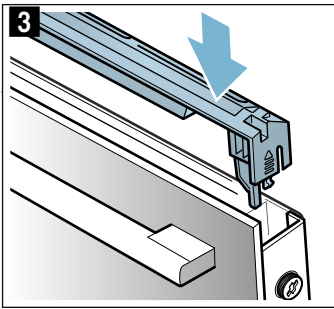
1. Åpne apparatdøren litt.
2. Trykk på høyre og venstre side av dekselet (bilde 1).
3. Ta av dekselet (bilde 2). Lukk apparatdøren forsiktig.



**Merk:** Rengjør innlegget i rustfritt stål i dekselet med rengjøringsmiddel for rustfritt stål. Rengjør resten av dekselet med såpevann og en myk klut.



4. Åpne apparatdøren litt igjen. Sett på dekselet og trykk det på plass til du hører at det smekker i lås (bilde **3**).



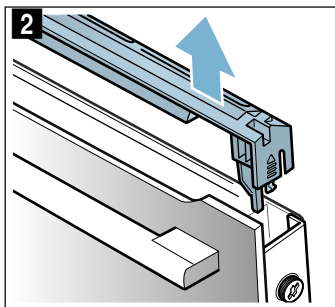
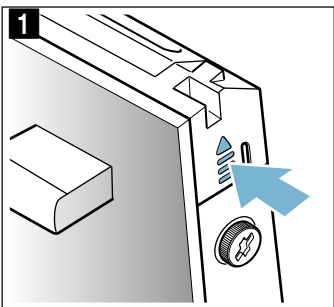
5. Lukk apparatdøren.

## Montering og utmontering av glassruter

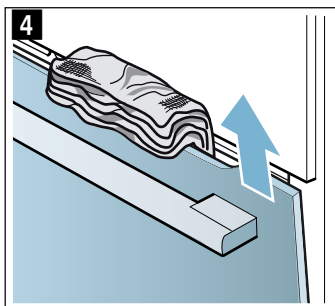
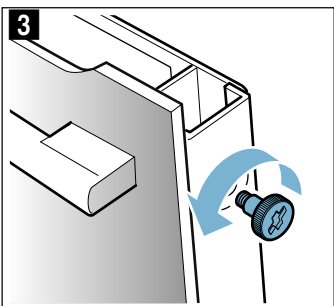
Du kan ta ut glassrutene i apparatdøren for å gjøre rengjøringen enklere.

### Demontere på apparatet

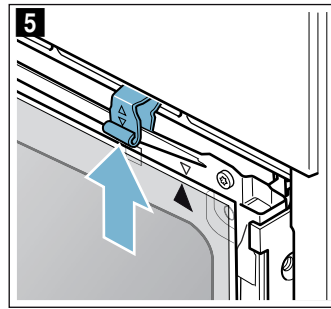
1. Åpne apparatdøren litt.
2. Trykk på høyre og venstre side av dekselet (bilde **1**).
3. Ta av dekselet (bilde **2**).



4. Løsne og ta ut skruene på høyre og venstre side av apparatdøren (bilde **3**).
5. Legg et kjøkkenhåndkle som er brettet sammen i flere lag, i klem mellom døren og apparatet før du lukker døren (bilde **4**).  
Trekk den fremste ruten ut oppover og legg den med håndtaket ned på et jevnt underlag.



6. Trykk de to holderne oppe på den midterste ruten oppover, ikke ta dem av (bilde **5**). Hold fast ruten med en hånd. Ta ut glassruten.



Rengjør glassrutene med glassrens og en myk klut.

### ⚠ Advarsel

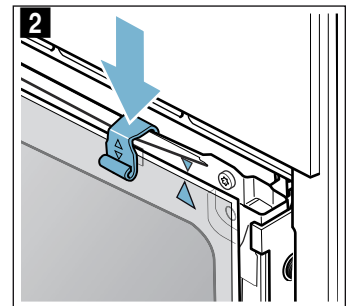
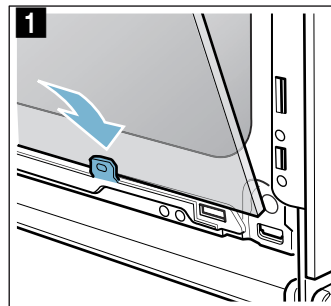
#### Fare for personskader!

- Dersom glasset på apparatdøren er ripet opp, kan det sprekke. Ikke bruk glasskrape, sterke rengjøringsmidler eller poleringsmidler.
- Hengslene på ovnsdøren beveger seg når døren åpnes og lukkes, og du kan klemme deg. Hold fingrene unna området rundt hengslene.

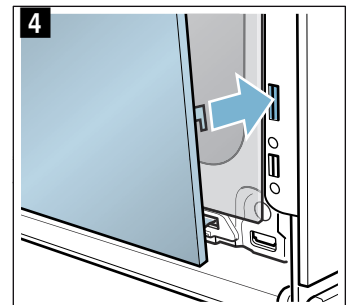
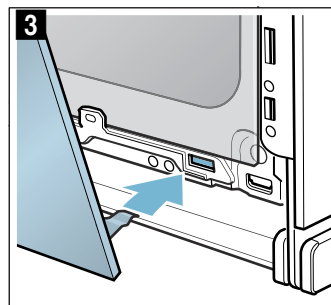
### Montere på apparatet

Pass på at pila er oppe til høyre på glassruten og står likt med pila på platen når du monterer den innerste glassruten.

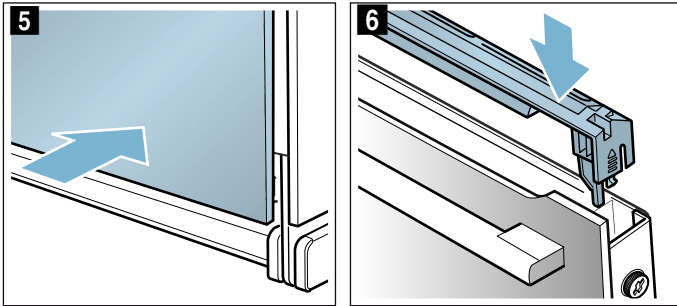
1. Sett den midterste glassruten inn i holderen nede (bilde **1**) og trykk den fast.
2. Trykk begge holderne ned (bilde **2**).



3. Skyv den fremre glassruten ned i holderne (bilde **3**).
4. Lukk den fremre glassruten til begge de to hakene står ovenfor åpningen (bilde **4**).



5. Trykk den fremre glassruten imot til den smekker hørbart på plass (bilde 5).
6. Åpne apparatdøren litt igjen og ta ut kjøkkenhåndkleet.
7. Skru i de to skruene på høyre og venstre side igjen.
8. Sett på dekselet og trykk det på plass til du hører at det smekker i lås (bilde 6).



9. Lukk apparatdøren.

### Obs!

Du må ikke bruke stekeovnen før glassrutene er satt ordentlig på plass.

## ? Hva kan du gjøre ved feil?

Dersom det oppstår en feil, kan det ofte skyldes bagateller. Før du tar kontakt med kundeservice, kan du forsøke å utbedre feilen selv ved hjelp av tabellen.

### Feil som du selv kan utbedre

Tekniske feil på apparatet kan du ofte enkelt reparere selv.


Dersom en rett ikke blir helt vellykket, kan du finne mange tips og råd om tilberedning bakerst i bruksanvisningen. → "Testet for deg i vårt prøvekjøkken" på side 31

Feil	Mulig årsak	Tiltak/råd
Apparatet virker ikke.	Sikringen er defekt.	Kontroller sikringen i sikringskasset.
	Strømbrydd	Kontroller om kjøkkenlampen eller andre kjøkkenapparater fungerer.
Klokkeslettet blinker i displayet.	Strømbrydd.	Still inn klokkeslettet på nytt.
Det går ikke an å stille inn apparatet. Et nøkkelsymbol lyser i displayet eller <b>SAFE</b> .	Barnesikringen er aktivert.	Deaktiver barnesikringen ved å trykke ca. 4 sekunder på tasten med nøkkelsymbolet.
Ovnsdøren kan ikke åpnes. Et nøkkelsymbol lyser i displayet.	Ovnsdøren er låst med barnesikring.	Deaktiver barnesikringen ved å trykke ca. 4 sekunder på tasten med nøkkelsymbolet. Sperreren kan slås av i grunninnstillingene.
Ovnsdøren kan ikke åpnes. Et låssymbol  lyser i displayet.	Ovnsdøren er låst på grunn av rengjøringsfunksjonen.	Vent til ovnsrommet er avkjølt og låssymbolet  slukker.
Etter at en driftstype er koblet inn, blinker <b>h</b> i displayet.	Apparatet er ikke tilstrekkelig avkjølt.	Slå av apparatet, la det kjøles ned og koble driftstypen inn igjen.
Apparatet varmer ikke. Kolonet i displayet blinker. På enkelte apparater lyser også <b>d</b> i displayet.	Demomodus er aktivert.	Koble apparatet fra strømmettet et kort øyeblikk (slå av sikringen i sikringskasset). Deretter deaktiverer du demomodus innen ca. 5 minutter ved å sette grunninnstillingen <b>c 13</b> eller <b>c b</b> på verdien <b>0</b> . → "Grunninnstillinger" på side 18

**⚠ Advarsel – Fare for elektrisk støt!**

Ukyndige reparasjoner er farlig. Reparasjoner og skifte av skadde tilkoblingsledninger må kun utføres av servicetekniker som har fått opplæring av oss. Er apparatet defekt, må du trekke ut kontakten eller slå av sikringen i sikringsskapet. Kontakt kundeservice.

**Feilmeldinger i displayet**

Dersom displayet viser en feilmelding med "E", f.eks. **E05-32**, trykker du på tasten . Feilmeldingen tilbakestilles. Still ev. inn klokkeslettet på nytt.

Dersom det kun var en engangsfeil, kan du bruke apparatet som vanlig igjen. Dersom feilmeldingen vises igjen, ringer du kundeservice og oppgir den nøyaktige ordlyden i feilmeldingen samt apparatets produksjonsnummer (E-nr.). → "Kundeservice" på side 28

**Maksimal driftsvarighet**

Når det er gått flere timer uten at du har foretatt innstillinger på apparatet, slutter apparatet automatisk å varme. På den måten forhindres utilsiktet kontinuerlig drift.

Tidspunktet for når den maksimale driftstiden nås, er avhengig av de ulike innstillingene på apparatet.

**Maksimal driftsvarighet nådd**

I displayet vises **FB**.

Drei funksjonsvelgeren til nullstilling. Du kan stille inn på nytt ved behov.

**Tips:** For å unngå at apparatet utilsiktet slår seg av, f.eks. ved langvarig tilberedning, kan du stille inn en varighet. Apparater varmer helt til den innstilte varigheten er telt ned.

**Bytte pære i taket i ovnsrommet**

Dersom stekeovns-pæren er gått, må den skiftes. Temperaturbestandige 230 V halogenpærer, 25 watt, fås hos kundeservice eller i faghandelen.

Ta i halogenpæren med en tørr klut. På den måten forlenges pærens levetid. Bruk kun disse pærene.

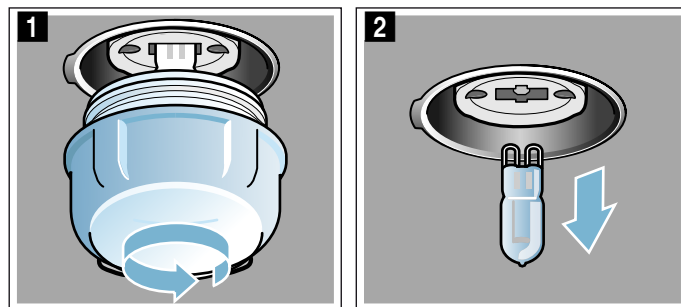
**⚠ Advarsel – Fare for elektrisk støt!**

Ved utskifting av ovnslampen er det strøm på kontaktene i lampefatningen. Før du skifter lampen, må du trekke ut kontakten eller slå av sikringen i sikringsskapet.

**⚠ Advarsel – Fare for forbrenning!**

Apparatet blir svært varmt. Den varme innsiden av ovnsrommet og varmeelementene må aldri berøres. La alltid apparatet avkjøles. Hold barn på avstand.

1. Legg et kjøkkenhåndkle inn i den kalde stekeovnen for å unngå skader.
2. Skru av glassdekselet ved å skru mot venstre (bilde **1**).
3. Trekk pæren ut – ikke skru den (bilde **2**). Sett inn den nye pæren – pass på plasseringen av stiftene. Trykk pæren fast.



4. Skru på glassdekselet igjen. Avhengig av apparattypen er glassdekselet utstyrt med en tetningsring. Tetningsringen må settes på før glassdekselet skrues tilbake på plass.
5. Ta bort håndkleet og sett inn sikringen.

## Kundeservice

Hvis apparatet må repareres, står kundeservice til disposisjon. Vi finner alltid en passende løsning, også for å unngå unødvendige besøk av våre serviceteknikere.

### E-nummer og FD-nummer

Ved kontakt med kundeservice må du oppgi produktnummer (E-nr.) og produksjonsnummer (FD-nr.), slik at vi kan bistå deg best mulig. Typeskiltet med disse numrene ser du når du åpner ovnsdøren. På apparater med damp finner du typeskiltet bak dekselet.



For at du skal slippe å bruke tid på å lete når du trenger det, bør du notere opplysningene om apparatet og telefonnummeret til kundeservice med en gang.

E-nr.	FD-nr.

**Kundeservice** 

Vær oppmerksom på at besøk av servicepersonell ikke er gratis dersom det er snakk om feil bruk av apparatet. Dette gjelder også i garantitiden.

Kontaktadressene til alle land finnes i den vedlagte fortegnelsen over kundeservice.

### Reparasjonsoppdrag og rådgivning ved feil

**N** 22 66 06 00

Ha tiltro til produsentens kompetanse. Dette garanterer deg at reparasjonen blir utført av kompetente serviceteknikere som har originale reservedeler til ditt apparat.

## Programmer

Med programmene kan du enkelt tilberede retter. Du velger et program, og apparatet tar i bruk de optimale innstillingene for det.

Ovnsrommet må ikke være for varmt hvis du skal oppnå gode resultater. La ovnsrommet avkjøles, og ikke start programmet før det er avkjølt.

### Kokekar

Følg anvisningene fra produsenten av kokekaret.

#### Egnede kokekar:

Bruk varmebestandig kokekar inntil 300 °C.

Best egnet er kokekar av glass eller glasskeramikk. Grillen virker gjennom glasslokket, og steken får en fin, sprø skorpe.

Kokekar av rustfritt stål er bare til en viss grad egnet. Den skinnende overflaten reflekterer varmestrålingen i svært stor grad. Retten blir mindre brun, og kjøttet mindre stekt. Hvis du bruker en ovnsgrype av rustfritt stål, må du ta av lokket når programmet er avsluttet. Grill kjøttet på grilltrinn 3 i ytterligere 8 til 10 minutter.

Retten brunes kraftigere nedenfra i kokekar av emaljert stål, støpejern eller trykkstøpt aluminium. Tilsett litt mer væske.

**Tips:** Dersom stekesjyen blir for lys eller for mørk, tilsetter du mindre eller mer væske neste gang.

#### Uegnede kokekar:

Kokekar av lys, skinnende aluminium, uglasert keramikk og kokekar av plast med plasthåndtak er ikke egnet.

#### Størrelse på kokekaret:

Steken skal dekke ca. to tredjedeler av bunnen på kokekaret. På den måten får du fin stekesjy.

Avstanden mellom kjøttet og lokket bør være minst 3 cm. Kjøttet kan heve seg under stekingen.

### Klargjøring av retten

Bruk dypfryste matvarer rett ut av fryseren. For kjøttretter bør du bruke ferske matvarer, helst med kjøleskapstemperatur.

**Tips:** Svært magert kjøtt blir saftigere dersom det legges noen strimler med bacon oppå.

Vei matretten. Du trenger vekten for å foreta innstillingen. Still alltid inn en vekt høyere.

Sett kokekaret på risten. Sett det alltid inn i kaldt ovnsrom.

## Programmer

Når en stek er ferdig, kan den hvile i avslått, lukket ovnsrom i 10 minutter. På den måten blir kjøftsaften bedre fordelt.

**Merk:** Vektområdet er bevisst avgrenset. Til svært store retter finnes det ofte ikke noe passende kokekar, og tilberedningsresultatet vil ikke stemme.


Program	Type mat	Kokekar	Tilsett væske	Innsettings-høyde	Innstillings-vekt	Merknader	
01	<b>Pizza</b> , tynn bunn	dypfryst, forstekt	Universalpanne med bakepapir	Nei	3	Total-vekt	Ovnsrommet må være kaldt ved start. Følg anvisningene på emballasjen hvis du vil lage en pizza til.
02	<b>Pizza</b> , tykk bunn	dypfryst, forstekt	Universalpanne med bakepapir	Nei	3	Total-vekt	Ovnsrommet må være kaldt ved start. Følg anvisningene på emballasjen hvis du vil lage en pizza til.
03	<b>Lasagne</b>	dypfryst	Originalforpakning	Nei	3	Total-vekt	-
04	<b>Pommes frites</b>	dypfryst	Universalpanne med bakepapir	Nei	3	Total-vekt	Legg dem ved siden av hverandre på universalpannen.
05	<b>Forstekte rundstykker</b>	dypfryst, forstekt	Universalpanne med bakepapir	Nei	3	Total-vekt	-
06	<b>Potetgrateng</b>	-	Gratengform uten lokk	Nei	2	Total-vekt	-
07	<b>Pastagrateg</b>	med forhåndskokt pasta	Gratengform uten lokk	Nei	2	Total-vekt	-
08	<b>Ovnssteekte poteter</b> , hele	uskrellede, melne poteter	Universalpanne	Nei	3	Total-vekt	-
09	<b>Gryterett</b> , med grønnsaker	vegetarisk	Høy stekegryte med lokk	Etter oppskrift	2	Total-vekt	Kutt grønnsaker med lang steketid (f.eks. gulrøtter) i mindre stykker enn grønnsaker med kort steketid (f.eks. tomater).
10	<b>Gryterett</b> , med kjøtt	-	Høy stekegryte med lokk	Etter oppskrift	2	Total-vekt	Ikke brun kjøttet på forhånd
11	<b>Gulasj</b>	Storfe- eller svinekjøtt skåret i terninger, med grønnsaker	Høy stekegryte med lokk	Etter oppskrift	2	Total-vekt	Legg kjøttet nederst og dekk det med grønnsaker. Ikke brun kjøttet på forhånd
12	<b>Fisk</b> , hel	Klar til tilberedning, krydret	Stekegryte med lokk	Dekk bunnen av stekegryten	2	Fiske-vekt	-
13	<b>Kylling</b> , uten fyll	Klar til tilberedning, krydret	Stekegryte med glasslokk	Nei	2	Kylling-vekt	Legges med brystet opp i kokekaret
14	<b>Kylling i stykker</b>	Klar til tilberedning, krydret	Stekegryte med lokk	Dekk bunnen av stekegryten	2	Vekten på den tyngste av delene	-
15	<b>Kalkunbryst</b>	i ett stykke, krydret	Stekegryte med glasslokk	Dekk bunnen av stekegryten, tilsett ev. inntil 250 g grønnsaker	2	Kalkunbryst-vekt	-
16	<b>And</b> , uten fyll	Klar til tilberedning, krydret	Stekegryte uten lokk	Nei	2	Ande-vekt	-
17	<b>Gås</b> , uten fyll	Klar til tilberedning, krydret	Stekegryte uten lokk	Nei	2	Gåse-vekt	-
18	<b>Grytestek av okse</b>	f.eks. hørygg, bog, rundstek eller surstek	Stekegryte med lokk	Dekk bunnen av stekegryten, tilsett ev. inntil 250 g grønnsaker	2	Kjøtt-vekt	Ikke brun kjøttet på forhånd

Program	Type mat	Kokekar	Tilsett væske	Innsettings-høyde	Innstillings-vekt	Merknader	
19	<b>Roastbiff</b> , medium	Klar til tilberedning, krydret	Stekegryte uten lokk	Nei	2	Kjøtt-vekt	Ikke brun kjøttet på forhånd, legges med fettsiden opp i kokekaret
20	<b>Okserulader</b>	Fylt med grønnsaker eller kjøtt	Stekegryte med lokk	Ruladene skal være nesten helt dekket, f.eks. med kraft eller vann	2	Samlet vekt på alle fylte rulader	Ikke brun kjøttet på forhånd
21	<b>Kjøttpudding</b> , fersk	Kjøttdeig av storfe, svin eller lam	Stekegryte med lokk	Nei	2	Stek-vekt	Ikke brun kjøttet på forhånd
22	<b>Lammelår</b> , medium	Uten ben, krydret	Stekegryte med lokk	Dekk bunnen av stekegryten, tilsett ev. inntil 250 g grønnsaker	2	Kjøtt-vekt	Ikke brun kjøttet på forhånd
23	<b>Lammelår</b> , gjennomstekt	Uten ben, krydret	Stekegryte med lokk	Dekk bunnen av stekegryten, tilsett ev. inntil 250 g grønnsaker	2	Kjøtt-vekt	Ikke brun kjøttet på forhånd
24	<b>Kalvestek</b> , marmorert	F.eks. ryggstykke eller mørbrad	Stekegryte med lokk	Dekk bunnen av stekegryten, tilsett ev. inntil 250 g grønnsaker	2	Kjøtt-vekt	Ikke brun kjøttet på forhånd
25	<b>Kalvestek</b> , mager	F.eks. mørbrad eller rundstek	Stekegryte med lokk	Dekk bunnen av stekegryten, tilsett ev. inntil 250 g grønnsaker	2	Kjøtt-vekt	Ikke brun kjøttet på forhånd
26	<b>Rådyrlår</b>	Uten ben, saltet	Stekegryte med lokk	Dekk bunnen av stekegryten, tilsett ev. inntil 250 g grønnsaker	2	Kjøtt-vekt	-
27	<b>Kanin</b> , hel	Klar til tilberedning, krydret innvendig	Stekegryte med glasslokk	Dekk bunnen av stekegryten, tilsett ev. inntil 250 g grønnsaker	2	Kjøtt-vekt	-
28	<b>Svinenakke-stek</b>	Uten ben, krydret	Stekegryte med glasslokk	Dekk bunnen av stekegryten, tilsett ev. inntil 250 g grønnsaker	2	Kjøtt-vekt	Ikke brun kjøttet på forhånd
29	<b>Svinestek</b> , med svor	F.eks. skulder, krydret og skåret svor	Stekegryte med glasslokk	Dekk bunnen av stekegryten, tilsett ev. inntil 250 g grønnsaker	2	Kjøtt-vekt	Legges med fettsiden opp i kokekaret, svoren skal være godt saltet
30	<b>Svinefilet</b>	krydret	Stekegryte med glasslokk	Dekk bunnen av stekegryten, tilsett ev. inntil 250 g grønnsaker	2	Kjøtt-vekt	Ikke brun kjøttet på forhånd

## Stille inn program

Apparatet velger optimal varmetype samt tids- og temperaturinnstilling. Du trenger bare å stille inn vekten.

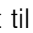
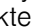
Vekten kan kun stilles inn innenfor det definerte området.

1. Sett funksjonsvelgeren på programmene .
2. Still inn ønsket program med tasten **+** eller **-**.
3. Still inn vekten på retten med temperaturvelgeren. Etter noen sekunder starter programmet. Varigheten telles ned i displayet.

Når programmet er avsluttet, høres det et lydsignal. I displayet står varigheten på null.

Når du er fornøyd med tilberedningsresultatet, slår du av apparatet ved å vri funksjonsvelgeren i nullstilling.

## Programmets varighet

Du kan lese av varigheten på det programmet du har stilt inn. Før start trykker du på tasten  helt til symbolet for varighet er markert i displayet. Trykk på tasten  på nytt helt til programmet eller vekten vises.

Du kan ikke endre den forhåndsinnstilte varigheten for programmene.


## Ettersteke

Så snart programmet og signalet er avsluttet, kan du stille inn varighet med tasten **+**. Apparatet fortsetter å varme med innstillingene for programmet.

**Merk:** Du kan ettersteke så mange ganger du vil.

Når du er fornøyd med tilberedningsresultatet, slår du av apparatet ved å vri funksjonsvelgeren i nullstilling.

### Forskyve sluttiden

På noen programmer kan sluttiden forskyves til et senere tidspunkt. Før start trykker du på tasten  helt til sluttsymbolet er markert i displayet. Forskyv sluttiden til et senere tidspunkt med tasten **+**.

Etter start går apparatet i ventemodus.

### Endre og avbryte

Etter start kan ikke programnummeret og vekten endres lenger.

Sluttiden kan endres så lenge apparatet er i ventemodus.

Dersom du ønsker å avbryte programmet, slår du av apparatet ved å vri funksjonsvelgeren til nullstilling.

## Testet for deg i vårt prøvekjøkken

Her finner du et utvalg matretter og de beste innstillingene for dem. Vi viser deg hvilken varmetype og temperatur som er best egnet for den retten du vil lage. Du får opplysninger om passende tilbehør og om hvilken høyde du bør steke på. Du får tips om utstyr og tilberedning.

**Merk:** Ved tilberedning av mat kan det oppstå mye damp i ovnsrommet.

Apparatet er svært energieffektivt og avgir lite varme under drift. På grunn av de høye temperaturforskjellene mellom innsiden av apparatet og de utvendige delene, kan det danne seg kondens på døren, betjeningsfeltet eller møbeloverflater i nærheten. Dette er normalt. Med forvarming og forsiktig åpning av døren kan kondens reduseres.

### Generell informasjon

#### Anbefalte innstillingsverdier

I tabellen finner du optimal varmetype for forskjellige retter. Temperatur og varighet avhenger av mengde og oppskrift. Derfor er det oppgitt innstillingsområder. Prøv først med de lave verdiene. Lavere temperatur gir jevnere steking. Still temperaturen høyere neste gang dersom det er behov for dette.

**Merk:** Steketider kan ikke forkortes med høyere temperaturer. Rettene ville da bli stekt på utsiden, men være rå inni.

Innstillingsverdiene gjelder for innsetting av matrettene i kaldt ovnsrom. På denne måten sparer du 20 prosent energi. Hvis du forvarmer, reduseres de oppgitte steketidene med noen minutter.

For noen matretter er forvarming nødvendig og oppgitt i tabellen. Ikke sett retten og tilbehøret inn i ovnen før forvarmingen er ferdig.

Hvis du vil tilberede etter egen oppskrift, må du se på lignende retter i tabellen. Du finner mer informasjon i tipsene baking under innstillingstabellene.

Ta ut tilbehør som ikke brukes, fra ovnsrommet. På denne måten får du et optimalt tilberedningsresultat og sparer opp til 20 prosent energi.

#### Varmetypen Skånsom varmluft

Skånsom varmluft er en intelligent varmetype for skånsom tilberedning av kjøtt, fisk og bakst. Apparatet sørger for optimal regulering av energitilførselen i ovnsrommet. Maten tilberedes i faser med restvarme. På den måten blir retten saftigere og mindre brunet. Alt etter tilberedning og rett kan det spares energi. Hvis du åpner apparatdøren for tidlig under steking, eller hvis du bruker forvarming, går denne effekten tapt.

Bruk bare originaltilbehør for apparatet. Dette tilbehøret er optimalt tilpasset til ovnsrommet og varmetypene. Ta tilbehør som ikke brukes, ut av ovnsrommet.

Sett rettene inn i det kalde, tomme ovnsrommet. Apparatdøren skal alltid være lukket under tilberedningen. Stek kun i én høyde.

Varmetypen Skånsom varmluft brukes til å beregne energiforbruk i sirkulasjonsmodus og energieffektklasse.

### Steking i én høyde

Bruk følgende innsettingshøyder når du bare skal steke i én høyde:

- Høy bakst eller form på risten: høyde 2
- Flat bakst eller stekebrett: høyde 3

### Steking i flere høyder

Bruk varmluft. Bakverk på plater eller i former som blir satt inn samtidig, blir ikke nødvendigvis ferdig samtidig.

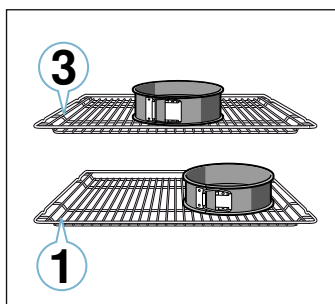
Steking i to høyder:

- Universalpanne: høyde 3  
Stekebrett: høyde 1
- Former på risten  
første rist: høyde 3  
andre rist: høyde 1

Steking i tre høyder:

- Stekebrett: høyde 5  
Universalpanne: høyde 3  
Stekebrett: høyde 1

Ved å tilberede flere retter samtidig kan du spare opp til 45 % energi. Sett formene ved siden av hverandre eller diagonalt over hverandre i stekeovnen.



### Tilbehør

Bruk bare originaltilbehør til apparatet. Dette tilbehøret er optimalt tilpasset til ovnsrommet og driftstypene.

### Kaker i form

Rett	Tilbehør/kokekar	Innset-tingshøy- de	Varmety- pe	Temperatur i °C	Varighet i min.
Formkake, enkel	Kranse-/brødform	2		140-150	75-85
Formkake, enkel, 2 høyder	Kranse-/brødform	3+1		140-150	70-85
Formkake, fin	Kranse-/brødform	2		150-170	60-80
Kakebunn av formkakerøre	Kakebunnform	3		160-180	20-30
Frukt- eller ostekake med mørdeigsbunn	Springform Ø 26 cm	2		170-190	55-80
Terte	Terteform	1		200-240	25-50
Gjærbakst	Springform Ø 28 cm	2		150-160	25-35
Gugelhupf (formkake)	Høy, rund kakeform	2		150-170	50-70

\* forvarming

Pass på at du alltid bruker egnet tilbehør og setter det inn på riktig måte. → "Tilbehør" på side 10

### Bakepapir

Bruk bare bakepapir som egner seg for den temperaturen du har valgt. Skjær det derfor til slik at det passer til stekebrettet.

### Kaker og bakst

Apparatet har mange varmetyper for tilberedning av kaker og småbakst. I innstillingstabellene finner du optimale innstillinger for mange retter.

Ta også hensyn til kommentarene i avsnittet om heving av deigen.

### Stekeformer

For et optimalt tilberedningsresultat anbefaler vi mørke stekeformer av metall.

Stekeformer i lys aluminium, keramikkformer og glassformer forlenger steketiden, og baksten blir ikke så jevnt brunt.

Hvis du vil bruke kakeformer av silikon, bør du ta utgangspunkt i opplysningene og oppskriftene fra produsenten. Silikonformer er ofte mindre enn vanlige former. Mengde og opplysninger i oppskriften kan avvike.

### Dypfryste produkter

Ikke bruk dypfryste produkter med kraftig isdannelse. Fjern is fra maten.

Dypfryste produkter er delvis ujevnt forstekt. Den ujevne brunfargen består også etter steking.

### Brød og rundstykker



#### Obs!

Du må aldri helle vann i ovnsrommet eller sette kokekar med vann i bunnen av ovnsrommet. Emaljen kan ta skade som følge av vekslende temperatur.

Mange retter blir mest vellykket hvis de stekes i flere trinn. Disse er oppgitt i tabellen.

Innstillingsverdiene for brøddeiger gjelder både for deiger på bakeplate og deiger i brødform.



Rett	Tilbehør/kokekar	Innset-tingshøy- de	Varmety- pe	Temperatur i °C	Varighet i min.
Lagkake med sukkerbrød, 3 egg	Springform Ø 26 cm	2		160-170	30-35
Lagkake med sukkerbrød, 6 egg	Springform Ø 28 cm	2		150-160*	30-40



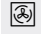
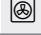
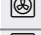
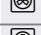

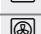

\* forvarming

### Kaker på brett

Rett	Tilbehør/kokekar	Innset-tingshøy- de	Varmety- pe	Temperatur i °C	Varighet i min.
Formkake med fyll	Stekebrett	3		160-180	20-45
Formkake, 2 høyder	Universalpanne + stekebrett	3+1		140-160	30-55
Mørdeigskake med tørt fyll	Stekebrett	2		170-190	30-45
Mørdeigskake med tørt fyll, 2 høyder	Universalpanne + stekebrett	3+1		160-170	35-45
Mørdeigskake med saftig fyll	Universalpanne	2		160-180	55-95
Gjærbakst med tørt fyll	Stekebrett	3		160-180	15-20
Gjærbakst med tørt fyll, 2 høyder	Universalpanne + stekebrett	3+1		150-170	20-30
Gjærbakst med saftig fyll (frukt)	Universalpanne	3		180-200	30-55
Gjærbakst med saftig fyll, 2 høyder	Universalpanne + stekebrett	3+1		150-170	45-65
Kringle, krans	Stekebrett	2		160-170	35-40
Rullekake	Stekebrett	3		180-200*	10-15
Strudel, søt	Universalpanne	2		190-200	45-60
Strudel, fryst	Universalpanne	3		200-220*	35-45




\* forvarming

### Småbakst

Rett	Tilbehør/kokekar	Innset-tingshøy- de	Varmety- pe	Temperatur i °C	Varighet i min.
Muffins	Muffinsform	2		170-190	20-40
Muffins, 2 høyder	Muffinsformer	3+1		160-170*	20-45
Småbakst av gjærdeig	Stekebrett	3		150-170	20-30
Småbakst av gjærdeig, 2 høyder	Universalpanne + stekebrett	3+1		150-170	25-40
Butterdeig	Stekebrett	3		170-190*	20-35
Butterdeigsbakst, 2 høyder	Universalpanne + stekebrett	3+1		170-190*	25-45
Butterdeigsbakst, 3 høyder	Stekebrett + universalpanne	5+3+1		170-190*	25-45
Vannbakkels	Stekebrett	3		190-210	35-50
Vannbakkels, 2 høyder	Universalpanne + stekebrett	3+1		190-210	35-45

\* forvarming  
\*\* forvarming i 5 minutter, ikke bruk hurtigoppvarmingsfunksjonen

### Småkaker

Rett	Tilbehør/kokekar	Innset-tingshøy- de	Varmety- pe	Temperatur i °C	Varighet i min.
Sprøytebakst	Stekebrett	3		140-150**	25-40
Sprøytebakst, 2 høyder	Universalpanne + stekebrett	3+1		140-150**	25-35
Sprøytebakst, 3 høyder	Stekebrett + universalpanne	5+3+1		130-140**	40-55

\* forvarming  
\*\* forvarming i 5 minutter, ikke bruk hurtigoppvarmingsfunksjonen

Rett	Tilbehør/kokekar	Innset-tingshøy- de	Varmety- pe	Temperatur i °C	Varighet i min.
Småkaker	Stekebrett	3		140-160	15-25
Småkaker, 2 høyder	Universalpanne + stekebrett	3+1		140-160	15-25
Småkaker, 3 høyder	Stekebrett + universalpanne	5+3+1		140-160	15-25
Baiser	Stekebrett	3		80-90*	120-150
Marengs, 2 høyder	Universalpanne + stekebrett	3+1		90-100*	100-150
Makroner	Stekebrett	3		90-110	20-30
Makroner, 2 høyder	Universalpanne + stekebrett	3+1		90-110	20-35
Makroner, 3 høyder	Stekebrett + universalpanne	5+3+1		90-110	30-40

\* forvarming  
\*\* forvarming i 5 minutter, ikke bruk hurtigoppvarmingsfunksjonen

### Brød og rundstykker

Rett	Tilbehør/kokekar	Innset-tingshøy- de	Varmety- pe	Trinn	Temperatur i °C	Varighet i min.
Brød, 750 g (med og uten form)	Universalpanne eller brødform	2		-	180-200	60-70
Brød, 1000 g (med og uten form)	Universalpanne eller brødform	2		-	200-220	35-50
Brød, 1500 g (med og uten form)	Universalpanne eller brødform	2		-	180-200	60-70
Pide (tyrkisk flatt brød)	Universalpanne	3		-	240-250	20-25
Boller, ferske	Stekebrett	3		-	150-160*	25-35
Boller, ferske 2 høyder	Universalpanne + stekebrett	3+1		-	150-170*	15-25
Rundstykker, ferske	Stekebrett	3		-	180-200	20-30
Gratinert toast, 4 stk.	Rist	3		-	200-220	15-20
Gratinert toast, 12 stk.	Rist	3		-	220-240	15-25

\* forvarming

### Pizza, quiche og krydret bakst

Rett	Tilbehør/kokekar	Innset-tingshøy- de	Varmety- pe	Temperatur i °C	Varighet i min
Pizza, fersk	Stekebrett	3		190-210	20-30
Pizza, fersk, 2 høyder	Universalpanne + stekebrett	3+1		180-200	30-40
Pizza, fersk, tynn bunn	Pizzabrett	2		250-270*	8-13
Pizza, avkjølt	Rist	3		190-210	10-15
Pizza, fryst, tynn bunn, 1 stk.	Rist	2		190-210	15-20
Pizza, fryst, tynn bunn, 2 stk.	Universalpanne + rist	3+1		190-210	20-25
Pizza, fryst, tykk bunn, 1 stk.	Rist	3		180-200	20-25
Pizza, fryst, tykk bunn, 2 stk.	Universalpanne + rist	3+1		190-210	25-30
Minipizza	Universalpanne	3		180-200	15-20
Krydderkake i form	Springform Ø28 cm	2		170-190	50-60
Quiche	Terteform, svart blikk	2		190-210	25-35
Pirog	Gratengform	2		170-190	65-75
Empanada	Universalpanne	2		180-200	35-50
Børek	Universalpanne	1		180-200	40-50

\* Forvarming

**Tips om baking**

Du vil finne ut om baksten er gjenomstekt.	Stikk med en blomsterpinne der hvor baksten er høyest. Dersom det ikke kleber deig på pinnen, er baksten ferdig.
Baksten faller sammen.	Bruk mindre væske neste gang. Eller still inn temperaturen 10 °C lavere og forleng steketiden. Vær oppmerksom på ingrediensene og anvisningene i oppskriften.
Baksten er høy på midten og lavere langs kanten.	Smør bare bunnen av springformen. Etter steking løsner du baksten forsiktig med en kniv.
Fruktsaften renner ut.	Bruk en dypere universalpanne neste gang.
Småbakst kleber seg sammen under steking.	Hvert bakeemne bør ha ca. 2 cm plass rundt seg. Dermed er det nok plass til at stykkene kan heve og brunes på alle sider.
Baksten er for tørr.	Still inn temperaturen 10 °C høyere og forkort steketiden.
Baksten blir for lys.	Dersom både innsetningshøyde og tilbehør er korrekt, kan du forlenge steketiden eller øke temperaturen.
Baksten blir for lys på toppen og for mørk nederst.	Sett baksten inn på et høyere nivå neste gang.
Baksten blir for mørk på toppen og for lys nederst.	Sett baksten inn på et lavere nivå neste gang. Velg en lavere temperatur og forleng steketiden.
Bakst i form blir for mørk på baksiden.	Ikke plasser formen helt inntil bakveggen, men plasser den midt på tilbehøret.
Baksten blir for mørk.	Velg en lavere temperatur neste gang og forleng ev. steketiden.
Baksten blir ikke jevnt stekt.	Velg en litt lavere temperatur. Bakepapir som stikker ut fra brettet, kan påvirke luftsirkulasjonen. Skjær alltid til bakepapiret slik at det passer til stekebrettet. Pass på at formen ikke står rett foran åpningene i bakveggen i ovnsrommet. Når du steker småbakst, må emnene være så like av størrelse og tykkelse som mulig.
Du har stekt i flere høyder. På det øverste stekebrettet er baksten mørkere enn på det nederste.	Bruk alltid varmluft når du steker i flere høyder. Bakst på brett som blir satt inn samtidig, blir ikke nødvendigvis ferdig samtidig.
Baksten ser fin ut, men er ikke gjenomstekt.	Bruk litt mindre væske neste gang, og stek på lavere temperatur og med litt lengre steketid. Når du skal bake kaker med saftig fyll, forsteker du bunnen. Strø mandler eller paneringsmel over, og legg deretter fyllet oppå.
Baksten løsner ikke når den hvelves.	La baksten avkjøles i 5 til 10 minutter etter steking. Løsner den fremdeles ikke, kan du løsne den forsiktig langs kanten med en kniv. Hvelv deretter kaken på nytt og dekk formen flere ganger med en våt, kald klut. Neste gang må du smøre formen og strø over paneringsmel.

**Suffleer og gratenger**

Apparatet har mange varmetyper for tilberedning av grateng. I innstillingstabellene finner du optimale innstillinger for mange matretter.

Hvor lang steketid en grateng trenger, avhenger av størrelsen på kokekaret og hvor høy gratengen er.

Til suffleer og gratenger bruker du et bredt, flatt kokekar. I et smalt, høyt kokekar trenger rettene mer tid og blir mørkere på oversiden.

Bruk alltid angitte innsetningshøyder.

Du kan tilberede i én høyde i former eller med universalpannen.

- Former på risten: Høyde 2
- Universalpanne: Høyde 3

Ved å tilberede flere retter samtidig kan du spare opptil 45 % energi. Sett formene ved siden av hverandre i stekeovnen.

Rett	Tilbehør/kokekar	Innsetningshøyde	Varmetype	Temperatur i °C	Varighet i min.
Grateng, krydret, kokte ingredienser	Gratengform	2	☐	200-220	30-60
Grateng, søt	Gratengform	2	☐	170-190	40-60
Potetgrateng, rå ingredienser, 4 cm høy	Gratengform	2	☉	150-170	60-80
Potetgrateng, rå ingredienser, 4 cm høy, 2 høyder	Gratengform	3+1	☉	150-160	65-80

## Fjærkre, kjøtt og fisk

Apparatet har forskjellige varmetyper for tilberedning av fjærkre, kjøtt og fisk. I innstillingstabellene finner du optimale innstillinger for noen retter.

### Steking på rist

Steking på rikst er spesielt godt egnet for stort fjærkre eller flere stykker samtidig.

Skyv universalpannen med risten inn i angitt innsetningshøyde. Pass på at risten ligger riktig på universalpannen. → "Tilbehør" på side 10

Fyll opp til ½ liter vann i universalpannen avhengig av størrelsen på steken og hva slags stek det er. Væske som drypper, samles opp. Av denne stekesjyen kan du lage en saus. I tillegg oppstår det lite røyk, og ovnsrommet holder seg renere.

### Stek i kokekar

**⚠ Advarsel – Fare for skade dersom glass sprekker!**  
Varme kokekar av glass bør settes på et tørt kjeleunderlag. Dersom underlaget er vått eller kaldt, kan glasset sprekke.

**⚠ Advarsel – Fare for skolding!**  
Når du åpner lokket etter tilberedningen, kan det komme svært varm damp ut. Løft opp lokket bak slik at den varme dampen slipper ut bort fra kroppen.

Bruk bare kokekar som er egnet for stekeovner. Kokekar av glass er best egnet. Kontroller om kokekaret passer inn i ovnsrommet.

Skinnende stekegryter av rustfritt stål eller aluminium reflekterer varmen som et speil, og er derfor bare delvis egnet. Fjærkre, kjøtt og fisk stekes saktere og blir ikke like brunt. Bruk en høyere temperatur og/eller lengre tilberedningstid.

Følg anvisningene fra produsenten av stekegryten.

### Kokekar uten lokk

Ved tilberedning av fjærkre, kjøtt og fisk er det best å bruke en høy stekeform. Sett formen på risten. Hvis du ikke har et egnet kokekar, bruker du universalpannen.

### Lukket kokekar

Ovnsrommet holder seg vesentlig renere hvis du tilbereder i et lukket kokekar. Pass på at lokket passer og lukker ordentlig. Sett kokekaret på risten.

Fjærkre, kjøtt og fisk kan også få en sprø overflate i en lukket stekegryte. Bruk da en stekegryte med glasslokk, og still inn en høyere temperatur.

### Grilling

Hold apparatdøren lukket under grillingen. Grill aldri med apparatdøren åpen.

Legg maten som skal grilles, på risten. Skyv i tillegg inn universalpannen med avfasingen vendt mot apparatdøren, minst en innsetningshøyde lavere. Dryppende fett samles opp.

Bruk grillstykker som er så like i tykkelse og vekt som mulig. Dermed brunes de jevnt og holder seg fine og saftige. Legg grillstykkene rett på risten.

Snu grillstykkene med en grilltang. Hvis du stikker en gaffel i kjøttet, mister det væske og blir tørt.

Ikke salt kjøttet før etter grillingen. Salt trekker væske ut av kjøttet.

### Merknader

- Grillelementet slår seg hele tiden av og på, dette er normalt. Hvor ofte dette skjer, avhenger av hvilket grilltrinn som er stilt inn.
- Ved grilling kan det oppstå røyk.

### Steketermometer

Avhengig av apparatets utstyr kan du ha et steketermometer. Med steketermometeret kan du tilberede helt nøyaktig. Les de viktige opplysningene om bruk av steketermometeret i det aktuelle kapitlet. Der finner du informasjon om hvor du stikker inn steketermometeret, mulige varmetyper med mer. → "Steketermometer" på side 16

### Anbefalte innstillingsverdier

Innstillingsverdiene gjelder for innsetting av ikke fylt, stekeklart fjærkre, kjøtt eller fisk med kjøleskapstemperatur i kaldt ovnsrom.

I tabellen finner du opplysninger om fjærkre, kjøtt og fisk med foreslått vekt. Hvis du vil tilberede tungt fjærkre, kjøtt eller fisk, må du alltid bruke den laveste temperaturen. Ved flere stykker må du orientere deg etter vekten til det tyngste stykket når du beregner steketiden. De enkelte stykkene bør være omtrent like store.

Jo større fjærkre, kjøtt eller fisk, desto lavere temperatur og lengre steketid.

Snu fjærkre, kjøttet og fisken etter ca. ½ til ⅔ av den angitte tiden.

### Fjærkre

Ved tilberedning av and eller gås må du stikke hull i huden under vingene. Da kan fett renne ut.

Snitt inn i huden på andebryst. Andebryst må ikke snus.

Tilsett litt væske i kokekaret med fjærkre. Bunnen av kokekaret skal være dekket ca. 1–2 cm i høyden.

Når du snur fjærkre, må du passe på at brystsiden eller hudsiden først vender nedover.

Fuglen blir spesielt sprø og gyllen dersom den mot slutten av steketiden pensles med smør, saltvann eller appelsinjuice.

### Kjøtt

Magert kjøtt kan pensles med fett etter smak og behag, eller det kan dekkes med baconskiver.

Tilsett litt væske ved steking av magert kjøtt. I kokekar av glass skal bunnen være dekket ca ½ høyt.

Skjær snitt på kryss i svoren. Når du snur steken, må du passe på at svoren vender ned først.

Når steken er ferdig, skal den hvile i avslått, lukket ovnsrom i 10 minutter. På denne måten fordeles kjøttkraften bedre. Pakk inn steken ev. i aluminiumsfolie. Hviletiden er ikke inkludert i den angitte steketiden.

Steking og surring i kokekar er mer behagelig. Det er lettere å ta steken ut av ovnsrommet i kokekaret og tilberede sausen rett i kokekaret.

Mengden væske avhenger av kjøtttypen og materialet i kokekaret samt av om du bruker lokk. Hvis du tilbereder kjøtt i emaljerte eller mørke metallpanner, trenger du noe mer væske enn ved tilberedning i kokekar av glass.

Under steking fordampes væsken i kokekaret. Etterfyll væske forsiktig ved behov.

Avstanden mellom kjøttet og lokket bør være minst 3 cm. Kjøttet kan heve seg.

Ved surring steker du kjøttet på forhånd etter behov. Tilsett vann, vin, eddik eller lignende, slik at du får en

god kraft. Bunnen av kokekaret skal være dekket ca. 1–2 cm høyt.

### Fisk

Hel fisk må ikke snus. Sett den hele fisken inn i stekeovnen i svømmestilling, med ryggfinner opp. En potet eller et lite, ildfast kokekar i bukåpningen på fisken gjør den mer stabil.

Du vet at fisken er stekt når ryggfinner er lett å løsne.

Ved damping har du to til tre spiseskjeer væske og litt sitronsaft eller eddik i kokekaret.

### Fjærkre

Rett	Tilbehør/kokekar	Innset-tingshøy- de	Varmety- pe	Temperatur i °C	Varighet i min
Kylling, 1,3 kg	Åpent kokekar	2		200-220	60-70
Kyllingstykker, à 250 g pr. stk.	Åpent kokekar	3		220-230	30-35
Kyllingvinger, nuggets, fryst	Universalpanne	3		190-210	20-25
And, 2 kg	Åpent kokekar	2		180-200	90-110
Andebryst, medium, à 300 g pr. stk.	Åpent kokekar	3		210-230	35-40
				3	3-5
Gås, 3 kg	Åpent kokekar	2		140	130-140
				160	50-60
Gåselår, à 350 g	Lukket kokekar	2		150-160	80-90
				230-240	30-40
Kalkunkylling, 2,5 kg	Åpent kokekar	2		180-200	75-90
Kalkunbryst uten bein, 1 kg	Lukket kokekar	2		240-260	80-100
Kalkunlår med bein, 1 kg	Åpent kokekar	2		180-200	80-100

### Kjøtt

Rett	Tilbehør/kokekar	Innset-tingshøy- de	Varmety- pe	Trinn	Temperatur i °C	Varighet i min
Svinestek uten svor, f.eks. nakke, 1,5 kg	Åpent kokekar	2		-	160-170	150-160
Svinestek med svor, f.eks. skulder, 2 kg	Åpent kokekar	2		1	130-140	135-145
				2	190-200	25-30
Svinestek av indrefilet, 1,5 kg	Lukket kokekar	2		-	190-200	100-110***
Svinebiff, 2 cm tykk	Rist	4		-	3	20-25**
Oksefilet, medium, 1 kg	Rist + universalpanne	3		-	210-220****	40-50**
Grytestek av okse, 1,5 kg	Lukket kokekar	2		-	200-220	130-150*****
Roastbiff, medium 1,5 kg	Rist + universalpanne	3		-	200-220****	60-70
Burger, 3–4 cm høy	Rist	4		-	3****	25-30
Kalvestek, 1,5 kg	Åpent kokekar	2		-	160-180	140-160
Kalveknokke, 1,5 kg	Lukket kokekar	2		-	200-220	125-140
Lammelår uten bein, medium, 1,5 kg	Åpent kokekar	2		-	170-190	70-80***
Lammerygg med bein, medium, 1,5 kg	Åpent kokekar	2		-	180-190	45-55***
Grillpølser	Rist	3		-	3	15-20
Kjøttpudding, 1 kg	Åpent kokekar	2		-	170-180	70-80

\* Forvarming

\*\* Skyv inn universalpannen i innsetningshøyde 2 under

\*\*\* Må ikke vendes

\*\*\*\* Vendes etter 1/2–2/3 av tilberedningstiden

\*\*\*\*\* Ha væske i kokekaret fra starten av, steken skal ligge med minst 2/3 i væske.

## Fisk

Rett	Tilbehør/kokekar	Innset-tingshøyde	Varmety-pe	Temperatur i °C	Varighet i min
Fisk, grillet, hel, 300 g, f.eks. ørret	Rist	2		160-180	20-30***
Fisk, grillet, hel, 1,5 kg, f.eks. laks	Rist	2		170-190	30-40***
Fiskefilet, -kotelett, grillet, 2-3 cm tykk	Rist	4		3	12-22**
Fiskefilet, dampet, naturell, 2-3 cm tykk	Lukket kokekar	2		170-190	35-45
Fisk, dampet, hel, 300 g, f.eks. ørret	Lukket kokekar	2		170-190	40-50
Fisk, dampet, hel, 1,5 kg, f.eks. laks	Lukket kokekar	2		180-200	55-65

\* Forvarming  
 \*\* Skyv inn universalpannen i innsetningshøyde 2  
 \*\*\* Skyv universalpannen inn under risten

## Tips til steking, brunig og grilling

Ovnsrommet blir svært skittent.	Forbered maten som skal tilberedes i en lukket stekegryte eller bruk grillristen. Hvis du bruker grillristen, får du optimale resultater. Grillristen kan kjøpes senere som spesialtilbehør.
Steken er for mørk, og svoren er delvis brent, og/eller steken er for tørr.	Kontroller innsetningshøyden og temperaturen. Velg neste gang en lavere temperatur, og forkort ev. steketiden.
Skorpen er for tynn.	Hev temperaturen eller slå på grillen en kort stund etter at steketiden er over.
Steken ser fin ut, men sjyen er brent.	Velg en mindre stekegryte neste gang, og fyll på mer væske ved behov.
Steken ser fin ut, men sjyen er for lys og tynn.	Velg en større stekegryte neste gang, og tilsett ev. mindre væske.
Ved surring brunes kjøttet.	Stekegryte og lokk må passe sammen og lukke godt. Senk temperaturen, og etterfyll væske etter behov under surringen.
Grillmaten blir for tørr.	Salt kjøttet først etter at det er grillet. Salt trekker væske ut av kjøttet. Ikke stikk hull i grillmaten når du snur den. Bruk grilltang.

## Grønnsaker og tilbehør

Hold deg til opplysningene i tabellen.

Her finner du informasjon om tilberedning av grillede grønnsaker, poteter og dyperfrysede potetprodukter.

Rett	Tilbehør/kokekar	Innsetningshøyde	Varmety-pe	Temperatur i °C	Varighet i min.
Grillede grønnsaker	Universalpanne	5		3	10-15
Bakt potet, delt i to	Universalpanne	3		160-180	45-60
Frysede potetprodukter, f.eks. pommes frites, kroketter, fylte kroketter, røsti	Universalpanne	3		200-220	25-35
Pommes frites, 2 høyder	Universalpanne + stekebrett	3+1		190-210	30-40

## Dessert

Med apparatet ditt kan du også lage suffleer og yoghurt selv.

## Suffleer

Suffléer kan du også tilberede i vannbad i universalpannen. Sett inn universalpannen i høyde 2.

## Yoghurt

Ta tilbehør og stiger ut av ovnsrommet. Ovnsrommet må være tomt.

1. Varm opp 1 liter melk (3,5 % fett) på koketoppen til 90 °C og la den avkjøles til 40 °C. Langtidsholbar melk må bare varmes opp til 40 °C.
2. Rør inn 150 g yoghurt (kjøleskaptemperatur).
3. Fyll i kopper eller små glass og dekk til med plastfolie.
4. Sett koppene eller glassene i bunnen av ovnsrommet, og tilbered som angitt i tabellen.
5. Etter tilberedningen avkjøles youghurten i kjøleskapet.

Rett	Tilbehør/kokekar	Innsetningshøyde	Varmety-pe	Temperatur i °C	Varighet i min.
Yoghurt	Porsjonsformer	-		40-45	8-9h
Sufflé i porsjonsformer	Porsjonsformer	2		160-180	35-45

## Akrylamid i matvarer

Akrylamid oppstår primært i korn- og potetprodukter som tilberedes ved svært høye temperaturer. Det dreier

seg f.eks. om potetgull, pommes frites, toast, rundstykker, brød eller finbakst (kjeks, pepperkaker, andre småkaker).

### Tips for tilberedning av retter med lavt akrylamidinnhold

Generelt	<ul style="list-style-type: none"> <li>■ Hold steketidene så korte som mulig.</li> <li>■ La maten få en gylden farge, ikke stek den slik at den blir for mørk.</li> <li>■ Store, tykke stekevarer inneholder mindre akrylamid.</li> </ul>
Steking	Med over-/undervarme maks. 200 °C. Maks. 180 °C med varmluf.
Småkaker	Med over-/undervarme maks. 190 °C. Maks. 170 °C med varmluf. Egg eller eggeplomme reduserer dannelsen av akrylamid.
Ovnsstekte pommes frites	Fordeles jevnt i ett lag på stekebrettet. Stek ca. 400–600 g per brett slik at pommes fritesen ikke blir tørr og sprø.

## Langtidssteking

Langtidssteking er langsom tilberedning ved lav temperatur. Det kalles derfor også lavtemperaturlagning.

Langtidssteking er ideelt for alle fine kjøttstykker (f.eks. ømfintlig kjøtt av storfe, kalv, svin, lam og fjærkre), som skal stekes medium eller rosa. Kjøttet blir svært saftig, fint og mykt.

Fordelen er at du har frie hender ved planlegging av menyen fordi det ikke er noe problem å holde langtidsstekt kjøtt varmt. Ikke snu kjøttet under tilberedningen. Hold døren på apparatet lukket for å holde tilberedningsklimaet jevnt.

Bruk bare ferskt og hygienisk feilfritt kjøtt uten ben. Vær nøye med å fjerne sener og fettrender. Fett gir en sterk egensmak ved langtidssteking. Du kan også bruke kryddret eller marinert kjøtt. Ikke bruk tint kjøtt.

Kjøttet kan skjæres opp umiddelbart etter langtidssteking. Det er ikke nødvendig å la kjøttet hvile. På grunn av den spesielle tilberedningsmetoden ser kjøttet rosa ut. Det er imidlertid ikke rått eller for lite stekt.

Temperaturen for langtidssteking og tilberedningstiden avhenger av størrelsen, tykkelsen og kvaliteten på kjøttet. Derfor er det oppgitt innstillingsområder.

**Merk:** Tidsutsatt drift med sluttid er ikke mulig ved langtidssteking.

### Kokekar

Bruk et flatt kokekar, f.eks. et serveringsfat i porselen eller glass. Sett kokekaret i stekeovnen til forvarming.

Sett alltid det åpne kokekaret på risten i høyde 2.

Du finner mer informasjon i tipsene om langtidssteking etter innstillingstabellen.

Prosessen må kun startes når stekeovnen er helt avkjølt. La stekeovnen med kokekaret varmes godt opp i ca. 15 minutter.

På kokesonen steker du kjøttet svært kort på svært sterk varme på alle sider, også kantene. Fyll straks i det varme kokekaret. Sett kokekaret med kjøttet inn i stekeovnen igjen, og langtidsstek det.

Rett	Tilbehør/kokekar	Innset-tingshøyde	Varmetype	Bruningstid i min.	Temperatur i °C	Varighet i min.
Andebryst, à 300 g	Åpent kokekar	2		6-8	95*	60-70
Kyllingbrystfilet, à 200 g, gjennomstekt	Åpent kokekar	2		4	120*	70-80
Kalkunbryst, uten bein, 6,5–8,5 cm tykk, 1 kg, gjennomstekt	Åpent kokekar	2		6-8	120*	140-180
Svinestek av lænd, 5-6 cm tykk, 1,5 kg	Åpent kokekar	2		6-8	85*	150-210
Svinefilet, hel	Åpent kokekar	2		4-6	85*	75-100
Mørbrad, 6–7 cm tykk, 1,5 kg, gjennomstekt	Åpent kokekar	2		6-8	100*	160-220
Oksefilet, 4–6 cm tykk, 1 kg	Åpent kokekar	2		6-8	85*	90-150
Roastbiff, 5–6 cm tykk, 1,5 kg	Åpent kokekar	2		6-8	85*	120-180
Oksemedaljonger/rumpsteak, 4 cm tykk	Åpent kokekar	2		4	80*	40-80
Rundstek av kalv, 7–10 cm tykk, 1,5 kg	Åpent kokekar	2		6-8	85*	250-310
Kalvefilet, hel	Åpent kokekar	2		4-6	85*	100-160
Kalvedaljonger, 4 cm tykke	Åpent kokekar	2		4	80*	50-70

\* forvarming

Retten	Tilbehør/kokekar	Innsettingshøyde	Varmeteppe	Bruningstid i min.	Temperatur i °C	Varighet i min.
Benfrie ytrefileter av lam à 200 g	Åpent kokekar	2		4	85*	30-70
Lammelår uten bein, 1 kg, bundet	Åpent kokekar	2		6-8	95*	150-210

\* forvarming

## Tips om langtidssteking

Langtidssteke andebryst.	Legg det kalde andebrystet i pannen og stek skinnsiden først. Etter langtidssteking må du grille det i 3 til 5 minutter så det blir sprøtt.
Langtidsstekt kjøtt er ikke så varmt som kjøtt som er tilberedt på vanlig måte.	For at det stekte kjøttet ikke skal avkjøles for raskt, anbefaler vi at du serverer det på varme tallerkener sammen med svært varm saus.

## Tørking

Varmluft egner seg utmerket til tørking. Tørkingen ved denne typen konservering bidrar til at aromastoffene konsentreres.

Bruk kun feilfri frukt, grønnsaker og urter, og vask dem grundig. Legg bakepapir eller smørpapir på risten. La frukten dryppe godt av og tørk den.

Skjær den ev. i like store stykker eller i tynne skiver. Legg uskrellet frukt i skålen med snittflaten opp. Pass på at frukt eller sopp ikke ligger oppå hverandre på risten.

Rasp grønnsaker og forvell dem. La de forvellede grønnsakene dryppe av, og fordel dem jevnt på risten.

Tør urtene med stilken. Legg urtene jevnt på risten i små hauger.

Til tørking bruker du følgende innsettingshøyder:

- 1 rist: høyde 3
- 2 rister: høyde 3+1

Frukt og grønnsaker som er svært saftige, må vendes flere ganger. De tørkede matvarene løsnes fra papiret rett etter tørkingen.

I tabellen finner du innstillinger for tørking av forskjellige matvarer. Temperatur og varighet avhenger av type, fuktighet, modning og tykkelse på det som skal tørkes. Jo lenger du lar matvaren tørke, desto bedre konserverert er den. Jo tynnere du skjærer matvaren, desto raskere tørker den og desto mer aromatisk blir den. Derfor er det oppgitt innstillingsområder.

Hvis du vil tørke andre matvarer, må du se på lignende matvarer i tabellen.

Frukt, grønnsaker og urter	Tilbehør	Varmeteppe	Temperatur i °C	Varighet i timer
Kjernefrukt (epleringer, 3 mm tykke, per rist 200 g)	1-2 rister		80	4-8
Rotgrønnsaker (gulrøtter), revet, forvellet	1-2 rister		80	4-7
Sopp i skiver	1-2 rister		80	5-8
Urter, renset	1-2 rister		60	2-5

## Konservering

Du kan konservere frukt og grønnsaker i apparatet.

### Advarsel – Fare for personskader!

Sylteglass med matvarer som er feil konserverert, kan sprekke. Hold deg til bruksanvisningen for konservering.

### Glass

Bruk kun rene og uskadde norgesglass. Bruk kun rene og uskadde gummiringer som tåler varme. Kontroller klemmene og fjærene på forhånd.

Bruk kun glass av samme størrelse og med likt innhold når du konserverer. I ovnsrommet kan du konservere innholdet i maks. seks glass med ½, 1 eller 1½ liter samtidig. Ikke bruk glass som er større eller høyere. Lokkene kan sprekke.

Ikke ta i glassene mens de er i ovnsrommet under konservering.

### Klargjøring av frukt og grønnsaker

Bruk kun fersk og fin frukt og ferske og fine grønnsaker. Vask dem nøye.

Skrell frukten eller grønnsakene avhengig av type, fjern kjernene, del i biter og fyll dem i sylteglass til ca. 2 cm under kanten.

Frukt: Fyll frukten i sylteglassene med lyst, avskummet sukkervann (ca. 400 ml for ett 1-litersglass). På én liter vann:

- Ca. 250-g sukker for søt frukt
- Ca. 500 g sukker for sur frukt

Grønnsaker: Fyll grønnsakene i sylteglassene med varmt, kokt vann.

Rengjør kantene på glassene, det er viktig at de er rene. Legg en fuktig gummiring og et lokk på hvert glass. Lukk glassene med klemmer. Sett glassene i universalpannen slik at de ikke berører hverandre. Hell 500 ml liter varmt vann (ca. 80 °C) i universalpannen. Still inn som angitt i tabellen.



**Gjøre ferdig konserveringen**

**Frukt:** Etter en stund stiger det bobler opp til overflaten med korte mellomrom. Slå av apparatet straks det begynner å boble i glassene. Ta glassene ut av ovnsrommet etter angitt ettervarmingstid.

**Grønnsaker:** Etter en stund stiger det bobler opp til overflaten med korte mellomrom. Når alle sylteglassene bobler, reduserer du temperaturen til 120 °C og lar det boble videre som angitt i tabellen i lukket ovnsrom. Etter denne tiden slår du av apparatet og utnytter ettervarmen i et par minutter som angitt i tabellen.

Ta glassene ut av ovnsrommet etter konserveringen, og sett dem på en ren klut. Ikke sett de varme glassene på

kaldt eller vått underlag, da dette kan føre til at glassene sprekker. Dekk til sylteglassene for å beskytte dem mot trekk. Klemmene skal først fjernes når glassene er kalde.

Tidene som er oppgitt i innstillingstabellen, er veiledende verdier for konservering av frukt og grønnsaker. De kan påvirkes av romtemperatur, antall glass, mengde, varme og kvaliteten på innholdet i glasset. Opplysningene gjelder for runde 1-litersglass. Før du kobler om eller slår av, må du kontrollere at innholdet i glassene bobler ordentlig. Boblingen starter etter 30–60 minutter.

Rett	Tilbehør/kokekar	Innset-tingshøy- de	Varmety- pe	Trinn	Temperatur i °C	Varighet i min.
Grønnsaker, f.eks. gulrøtter	1-liters sylteglass	1		1.	160-170	til det perler: 30-40
				2.	120	fra det perler: 30-40
				3.	-	Ettervarme: 30
Grønnsaker, f.eks. agurk	1-liters sylteglass	1		1.	160-170	til det perler: 30-40
				2.	-	Ettervarme: 30
Steinfrukt, f.eks. kirsebær, plom- mer	1-liters sylteglass	1		1.	160-170	til det perler: 30-40
				2.	-	Ettervarme: 35
Kjernefrukt, f.eks. epler, jordbær	1-liters sylteglass	1		1.	160-170	til det perler: 30-40
				2.	-	Ettervarme: 25

**Heving av deig**

Gjærdeigen heves betydelig raskere enn ved romtemperatur, og den tørker ikke ut. Prosessen må kun startes når stekeovnen er helt avkjølt.

La gjærdeigen alltid heve to ganger. Ta hensyn til opplysningene i innstillingstabellene for 1. og 2. heving (heving av deig og etterheving av deig).

**Heving av deig**

Ha deigen i en skål som tåler varme, og sett den på risten. Still inn som angitt i tabellen.

Ikke åpne døren på apparatet under hevingen, da slipper du ut mye fuktighet. Ikke dekk til deigen.

Under drift oppstår det kondens og dørruten dugger. Tørk ut av ovnsrommet etter hevingen. Løs opp kalkrester med litt eddik, og tørk over med rent vann.

**Etterheving av deig**

Sett bakverket på den innsetningshøyden som er angitt i tabellen.

Hvis du vil forvarme, må etterhevingen skje utenfor apparatet på et varmt sted.

Temperatur og hevetid avhenger av typen og mengden av ingredienser. Derfor er opplysningene i tabellen veiledende.

Rett	Tilbehør/kokekar	Innset-tingshøy- de	Varmety- pe	Trinn	Temperatur i °C	Varighet i min
Gjærdeig, lett	Bolle	2		1.	35-40	25-30
	Stekebrett	2		2.	35-40	10-20
Gjærdeig, tung med mye fett	Bolle	2		1.	35-40	60-75
	Varmebestandig kokekar	2		2.	35-40	45-60

## Tining

Egnet til opptining av dypfrost frukt, dypfryste grønnsaker og bakevarer. Fugl, kjøtt og fisk bør helst tines i kjøleskapet. Ikke egnet for kaker med fyll eller krem.

Til opptining bruker du følgende innsetningshøyder:

- 1 rist: Høyde 2
- 2 rister: høyde 3+1

Tidene som er angitt i tabellen, er veiledende. De er avhengige av matvarenes kvalitet, frysetemperatur (-18 °C) og beskaffenhet. Det er angitt tidsområder. Still først inn den korteste tiden, og forleng den hvis det er nødvendig.

Rett	Tilbehør/kokekar	Innset- tingshøy- de	Varmety- pe	Temperatur i °C	Varighet i min.
Brød, generelt	Stekebrett	2	☐*	50	40-70
Kake, saftig	Stekebrett	2	☐*	50	70-90
Kake, tørr	Stekebrett	2	☐*	60	60-75

## Varmholding

Du kan holde ferdig tilberedte retter varme med Holde varm. På denne måten unngår du kondens og må ikke tørke ut av ovnsrommet.

Ferdig tilberedt mat må ikke holdes varm i mer enn to timer. Vær oppmerksom på at mange retter fortsatt tilberedes mens de holdes varme. Dekk ev. til maten.

**Tips:** Stykker som er frosset i flate porsjoner eller oppdelt, tiner raskere enn mat som er frosset i blokk.

Ta de frysede matvarene ut av emballasjen og legg dem i et egnet kokekar på risten.

Snu eller rør i maten 1–2 ganger mens den tines. Store stykker bør snus flere ganger. Ved behov kan maten deles i to, eller stykker som alt er tint, kan tas ut av ovnsrommet.

La den tinte maten hvile i det avslåtte apparatet i 10 til 30 minutter slik at temperaturen fordeler seg jevnt.

## Testretter

Disse tabellene ble laget for testinstitutter for å forenkle testingen av apparatet.

Iht. EN 60350-1.

### Steking

Bakverk på plater eller i former som blir satt inn samtidig, blir ikke nødvendigvis ferdig samtidig.

Innsetningshøyder ved steking i to høyder:

- Universalpanne: høyde 3
- Stekebrett: høyde 1
- Former på risten
- første rist: høyde 3
- andre rist: høyde 1

Innsetningshøyder ved steking i tre høyder:

- Stekebrett: høyde 5
- Universalpanne: høyde 3
- Stekebrett: høyde 1

Steking med to springformer:

- I én høyde (bilde **1**)
- I to høyder (bilde **2**)

### Steking

Rett	Tilbehør/kokekar	Innsetningshøyde	Varmetype	Temperatur i °C	Varighet i min
Sprøytebakst	Stekebrett	3	☐	140-150*	25-35
Sprøytebakst	Stekebrett	3	⊗	140-150*	20-30
Sprøytebakst, 2 høyder	Universalpanne + stekebrett	3+1	⊗	140-150*	25-35
Sprøytebakst, 3 høyder	Stekebrett + universalpanne	5+3+1	⊗	130-140*	35-55
Småkaker	Stekebrett	3	☐	150*	25-35
Småkaker	Stekebrett	3	⊗	150*	20-30
Småkaker, 2 høyder	Universalpanne + stekebrett	3+1	⊗	140*	25-35
Småkaker, 3 høyder	Stekebrett + universalpanne	5+3+1	⊗	140*	25-35
Sukkerbrød	Springform Ø 26 cm	2	☐	160-170**	25-35
Sukkerbrød	Springform Ø 26 cm	2	⊗	160-170	30-35
Sukkerbrød, 2 høyder	2 springformer Ø 26 cm	3+1	⊗	150-160**	35-50
Eplekake med lokk	2 springformer, svart Ø 20 cm	2	⊗	160-170	70-90
Eplekake med lokk	2 springformer, svart Ø 20 cm	1	☐	190-210	70-80
Eplekake med lokk, 2 høyder	2 springformer, svart Ø 20 cm	3+1	⊗	160-180	70-90

\* forvarm i 5 minutter, ikke bruk hurtigoppvarmingsfunksjonen

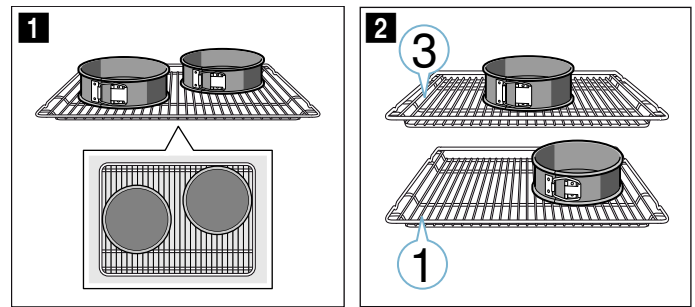
\*\* forvarm, ikke bruk hurtigoppvarmingsfunksjonen

### Grilling

Rett	Tilbehør	Innsetningshøyde	Varmetype	Temperatur i °C	Varighet i min.
Riste toast	Rist	5	☐	3	5-6*
Biffburger, 12 stk.	Rist	4	☐	3	25-30**

\* uten forvarming

\*\* snu etter 2/3 av tiden



### Merknader

- Innstillingsverdiene gjelder for innsetting i kaldt ovnsrom.
- Følg anvisningene om forvarming i tabellene. Innstillingsverdiene er uten hurtigoppvarming.
- Til steking bruker du først de laveste av temperaturene som er angitt.

### Grilling

Sett også inn universalpannen. Væsken blir dermed samlet opp, og ovnsrommet holder seg renere.



## Thank you for buying a Bosch Home Appliance!

Register your new device on MyBosch now and profit directly from:

- **Expert tips & tricks for your appliance**
- **Warranty extension options**
- **Discounts for accessories & spare-parts**
- **Digital manual and all appliance data at hand**
- **Easy access to Bosch Home Appliances Service**

Free and easy registration – also on mobile phones:

**[www.bosch-home.com/welcome](http://www.bosch-home.com/welcome)**



## Looking for help? You'll find it here.

Expert advice for your Bosch home appliances, need help with problems or a repair from Bosch experts.

Find out everything about the many ways Bosch can support you:

**[www.bosch-home.com/service](http://www.bosch-home.com/service)**

**Contact data of all countries are listed in the attached service directory.**

**Robert Bosch Hausgeräte GmbH**

Carl-Wery-Straße 34

81739 München

Germany

**[www.bosch-home.com](http://www.bosch-home.com)**



9001361485

980305