



**BOSCH**



**Register** your  
new device on  
MyBosch now and  
get free benefits:  
**[bosch-home.com/  
welcome](https://bosch-home.com/welcome)**

# Innebygd stekeovn

**HBG4575.0S**

**[no]** Bruksveiledning

Innebygd stekeovn



# Innholdsfortegnelse

 <b>Forskriftsmessig bruk</b> .....	<b>4</b>	 <b>Rengjøring</b> .....	<b>18</b>
 <b>Viktige sikkerhetsanvisninger</b> .....	<b>4</b>	Egnet rengjøringsmiddel. ....	18
Generelt .....	4	Overflater i ovnsrommet .....	19
Halogenpære .....	5	Holde apparatet rent. ....	19
Steketermometer .....	5	 <b>Rengjøringsfunksjon</b> .....	<b>20</b>
Rengjøringsfunksjon. ....	5	Rengjøringsanbefaling .....	20
 <b>Årsaker til skader</b> .....	<b>6</b>	Før rengjøringsfunksjonen .....	20
Generelt .....	6	Stille inn rengjøringsfunksjon .....	20
 <b>Miljøvern</b> .....	<b>6</b>	Etter rengjøringsfunksjonen .....	20
Energisparing. ....	6	 <b>Stiger</b> .....	<b>21</b>
Miljøvennlig håndtering .....	7	Sett inn og ta ut stigene .....	21
 <b>Bli kjent med apparatet</b> .....	<b>8</b>	Sette inn og ta ut uttrekksskinnene .....	21
Betjeningsfelt .....	8	 <b>Apparatdør</b> .....	<b>23</b>
Taster og display .....	8	Montering og utmontering av glassruter. ....	23
Varmetyper og funksjoner .....	9	 <b>Hva kan du gjøre ved feil?</b> .....	<b>24</b>
Temperatur. ....	9	Feil som du selv kan utbedre .....	24
Ovnsrom .....	10	Bytte pære i taket i ovnsrommet. ....	25
 <b>Tilbehør</b> .....	<b>10</b>	 <b>Kundeservice</b> .....	<b>25</b>
Standardtilbehør. ....	10	E-nummer og FD-nummer .....	25
Skyve inn tilbehør. ....	10	 <b>Programmer</b> .....	<b>26</b>
Spesialtilbehør .....	11	Kokekar .....	26
 <b>Før første gangs idriftsetting</b> .....	<b>12</b>	Klargjøring av retten .....	26
Første gangs bruk. ....	12	Programmer .....	26
Rengjøre stekeovnsrom og tilbehør. ....	12	Stille inn program .....	27
 <b>Betjening av apparatet</b> .....	<b>13</b>	 <b>Testet for deg i vårt prøvekjøkken</b> .....	<b>28</b>
Slå apparatet av og på .....	13	Generell informasjon. ....	28
Stille inn varmetype og temperatur. ....	13	Kaker og bakst. ....	29
Hurtigoppvarming. ....	13	Suffleer og gratenger .....	32
 <b>Tidsfunksjoner</b> .....	<b>14</b>	Fjærkre, kjøtt og fisk. ....	32
Stille inn varighet .....	14	Grønnsaker og tilbehør. ....	35
Stille inn sluttid. ....	14	Desserter .....	35
Stille inn tidsur .....	15	Akrylamid i matvarer. ....	35
Stille inn klokkeslett .....	15	Tørking .....	35
 <b>Steketermometer</b> .....	<b>16</b>	Konservering .....	36
Varmetyper. ....	16	Heving av deig .....	37
Stikke steketermometer i maten. ....	16	Tining .....	37
Stille inn kjernetemperatur .....	16	Varmholding .....	37
Kjernetemperaturer for ulike typer mat. ....	17	Testretter .....	38
 <b>Barnesikring</b> .....	<b>17</b>	<hr/>	
Aktivere og deaktivere .....	17	Nærmere informasjon om produkter, tilbehør, reservedeler og tjenester finner du på Internett: <b>www.bosch-home.com</b> og nettbutikk: <b>www.bosch- eshop.com</b>	
 <b>Grunninnstillinger</b> .....	<b>18</b>		
Liste over grunninnstillinger .....	18		
Endre grunninnstillinger .....	18		

## Forskriftsmessig bruk

Les denne bruksanvisningen nøye. Det er en forutsetning for at du skal kunne bruke apparatet på en sikker og riktig måte. Ta vare på bruks- og monteringsanvisningen slik at du kan bruke den igjen senere eller gi den videre til eventuelle kommende eiere av apparatet.

Dette apparatet er kun beregnet for innbygging. Ta hensyn til monteringsanvisningen.

Kontroller apparatet etter at du har pakket det ut. Ikke koble til apparatet hvis det er skadet under transport.

Apparater uten stikkontakt kan bare kobles til av autoriserte fagfolk. Skader som følge av feil tilkobling dekkes ikke av garantien.

Dette apparatet er kun beregnet på vanlig bruk i private husholdninger. Apparatet er kun beregnet til tilberedning av mat og drikke. Hold øye med apparatet når det er i bruk. Apparatet skal bare brukes i lukkede rom.

Dette apparatet er laget for bruk i en høyde over havet på maks. 4000 meter.

Dette apparatet skal kun brukes av barn over åtte år og personer med reduserte fysiske, sensoriske eller mentale evner eller manglende erfaringer eller kunnskap, dersom de holdes under oppsyn av en person som er ansvarlig for deres sikkerhet eller de har fått opplæring i sikker bruk av apparatet og har forstått farer som kan oppstå ved bruk.

Barn skal ikke leke med apparatet. Rengjøring og brukervedlikehold skal ikke utføres av barn, med mindre de er over femten år og er under oppsyn av voksne.

Barn under åtte år må holdes unna apparatet og tilkoblingsledningen.

Sett alltid tilbehøret inn riktig vei i ovnsrommet.  
→ "Tilbehør" på side 10

## Viktige sikkerhetsanvisninger

### Generelt

#### Advarsel – Brannfare!

- Brennbare gjenstander som oppbevares i ovnsrommet, kan ta fyr. Oppbevar aldri brennbare gjenstander i ovnsrommet. Du må aldri åpne apparatdøren dersom det oppstår røyk inni apparatet. Slå av apparatet og trekk ut strømledningen eller slå av sikringen i sikringsskapet.
- Løse matrester, fett og stekesjy kan ta fyr. Fjern grovt smuss fra ovnsrommet, varmeelementene og tilbehøret før du begynner å bruke apparatet.
- Når apparatdøren åpnes, oppstår det et luftdrag. Bakepapir kan komme i kontakt med varmeelementet og ta fyr. Legg aldri bakepapir på tilbehøret uten å feste det under forvarming. Hold bakepapiret på plass ved hjelp av et kokekar eller en stekeform. Ikke bruk større stykke bakepapir enn nødvendig. Bakepapiret må ikke stikke ut over kanten på tilbehøret.

#### Advarsel – Fare for forbrenning!

- Apparatet blir svært varmt. Den varme innsiden av ovnsrommet og varmeelementene må aldri berøres. La alltid apparatet avkjøles. Hold barn på avstand.
- Tilbehør og kokekar blir svært varme. Bruk alltid grytekluter når du tar kokekar eller tilbehør ut av ovnsrommet.
- Alkohol damp kan eksplodere i ovnsrommet. Tilbered aldri retter med store mengder drikkevarer med høyt alkoholinnhold. Bruk bare små mengder drikke med høy alkoholprosent. Åpne apparatdøren forsiktig.

#### Advarsel – Fare for forbrenning!

- De tilgjengelige stedene blir svært varme under drift. Ta aldri på de varme delene. Hold barn på avstand.
- Varm damp kan strømme ut når du åpner apparatdøren. Damp er ikke alltid synlig, det avhenger av temperatur. Ikke stå for nær apparatet når du åpner døren. Åpne døren på apparatet forsiktig. Hold barn på avstand.
- Vann i varmt ovnsrom kan føre til at det dannes svært varm vanndamp. Hell aldri vann inn i det varme ovnsrommet.

**⚠ Advarsel – Fare for personskader!**

- Dersom glasset på apparatdøren er ripet opp, kan det sprekke. Ikke bruk glasskrape, sterke rengjøringsmidler eller poleringsmidler.
- Hengslene på ovnsdøren beveger seg når døren åpnes og lukkes, og du kan klemme deg. Hold fingrene unna området rundt hengslene.

**⚠ Advarsel – Fare for elektrisk støt!**

- Ukyndige reparasjoner er farlig. Reparasjoner og skifte av skadde tilkoblingsledninger må kun utføres av servicetekniker som har fått opplæring av oss. Er apparatet defekt, må du trekke ut kontakten eller slå av sikringen i sikringsskapet. Kontakt kundeservice.
- Kabelisolasjonen på elektriske apparatet kan smelte ved kontakt med varme apparatdeler. La aldri tilkoblingsledningene til elektriske apparater komme i kontakt med varme apparatdeler.
- Fuktighet som trenger inn, kan forårsake elektrisk støt. Bruk ikke høytrykksspyler eller dampstråle til rengjøringen.
- Et defekt apparat kan forårsake elektrisk støt. Slå aldri på et defekt apparat. Trekk ut støpselet eller slå av sikringen i sikringsskapet. Kontakt kundeservice.

**⚠ Advarsel – Fare på grunn av magnetisme!**

I betjeningsfeltet eller betjeningselementene er det innebygd permanentmagneter. Disse kan påvirke elektroniske implantater, f.eks. pacemakere eller insulinpumper. Bærere av elektroniske implantater må holde en minimumsavstand på 10 cm til betjeningsfeltet.

**Halogenpære****⚠ Advarsel – Fare for forbrenning!**

Lampene inne i ovnen blir svært varme. Det er fortsatt fare for forbrenning en stund etter at ovnen er slått av. Ikke ta på glassdekslet. Unngå hudkontakt under rengjøring.

**⚠ Advarsel – Fare for elektrisk støt!**

Ved utskifting av ovnslampen er det strøm på kontaktene i lampefatningen. Før du skifter lampen, må du trekke ut kontakten eller slå av sikringen i sikringsskapet.

**Steketermometer****⚠ Advarsel – Fare for elektrisk støt!**

Ved bruk av feil type steketermometer kan isolasjonen ta skade. Bruk bare steketermometeret som er beregnet for dette apparatet.

**Rengjøringsfunksjon****⚠ Advarsel – Fare for forbrenning!**

⚠ Apparatet blir svært varmt på utsiden under rengjøringsfunksjonen. Ikke ta på apparatdøren. La apparatet avkjøles. Hold barn på avstand.

## Årsaker til skader

### Generelt

#### Obs!

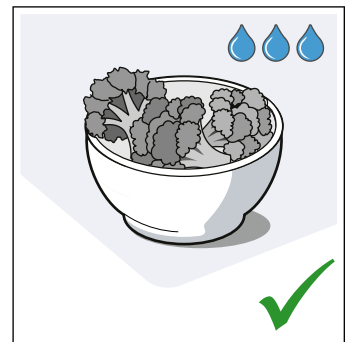
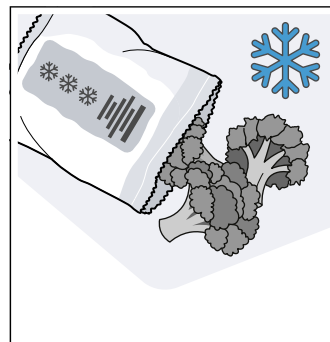
- Tilbehør, folie, bakepapir eller kokekar på bunnen av stekeovnen: Ikke sett kokekar på bunnen av ovnen. Ikke dekk bunnen av ovnen med folie av noe slag eller bakepapir. Ikke sett kokekar på bunnen av ovnen når ovnen er stilt inn på temperaturer over 50 °C. Det kan føre til overoppheting. Bake- og steketidene stemmer ikke lenger, og emaljen blir skadet.
- Aluminiumsfolie: Aluminiumsfolie i ovnsrommet må ikke komme i kontakt med glassruten. Det kan føre til permanent misfarging av glassruten.
- Vann i varmt ovnsrom: Hell aldri vann inn i det varme ovnsrommet. Det vil da oppstå vanndamp. Emaljen kan ta skade som følge av vekslende temperatur.
- Fuktighet i ovnsrommet: Fuktighet i ovnsrommet over lengre tid kan forårsake korrosjon. La ovnsrommet tørke etter bruk. Fuktige matvarer må ikke oppbevares i lukket ovnsrom over lengre tid. Ikke oppbevar mat i ovnsrommet.
- Avkjøling med åpen ovnsdør: Når ovnen er blitt brukt med høy temperatur, må døren holdes stengt når ovnsrommet avkjøles. Pass på at ingenting kommer i klemme i ovnsdøren. Selv om døren bare står på gløtt, kan elementfronter som står i nærheten, bli skadet over tid.  
Bare når ovnen er brukt med mye fuktighet, skal du la ovnsrommet tørke med åpen dør.
- Fruktsaft: Ikke legg for mye på stekebrettet hvis du lager saftige fruktkaker. Fruktsaft som drypper fra stekebrettet, etterlater seg flekker som du senere ikke får fjernet. Bruk helst den dype universalpannen.
- Svært tilsmusset tetning: Hvis tetningen er svært skitten, går ikke apparatdøren ordentlig igjen under drift. Elementfronter i området rundt kan bli skadet. Hold alltid tetningen ren. → "Rengjøring" på side 18
- Døren som sitteplass og oppbevaringssted: Ikke sitt, sett fra deg eller heng ting på døren. Ikke sett fra deg bestikk eller tilbehør på apparatdøren.
- Skyve inn tilbehør: Avhengig av apparattype kan tilbehøret ripe opp glassruten når apparatdøren blir lukket. Skyv alltid tilbehøret så langt inn i ovnsrommet som mulig.
- Transport av apparatet: Ikke hold i dørhåndtaket når apparatet skal bæres/flyttes. Dørhåndtaket tåler ikke vekten av apparatet og kan brette.

## Miljøvern

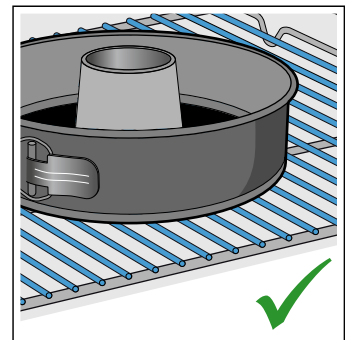
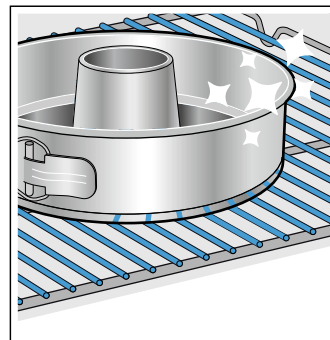
Det nye apparatet ditt er særlig energieffektivt. Her får du tips om hvordan du kan spare energi ved bruk av apparatet, og hvordan du kasserer apparatet på riktig måte.

### Energisparing

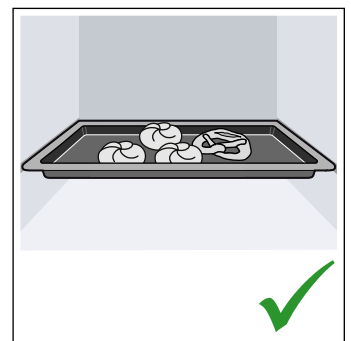
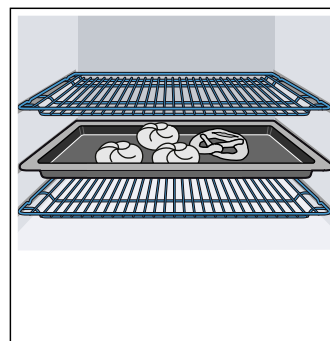
- Apparatet skal bare varmes opp på forhånd når dette står i oppskriften eller i tabellen i bruksanvisningen.
- La fryste matvarer tines opp før du legger dem i ovnsrommet.



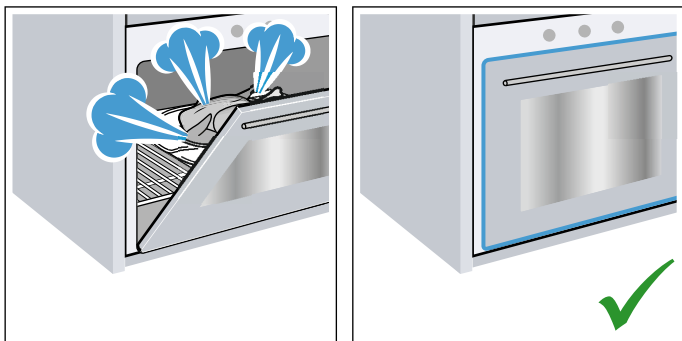
- Bruk mørke, svartlakkerte eller emaljerte stekeformer. Disse opptar varmen særlig godt.



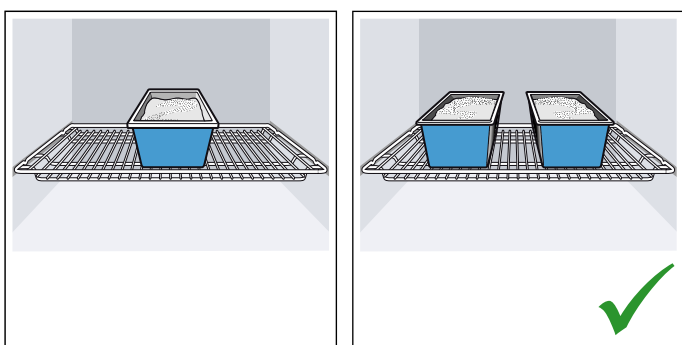
- Tilbehør som du ikke trenger, tas ut av stekeovnen.



- Åpne apparatdøren så sjelden som mulig under drift.



- Skal du steke flere kaker, er det best å steke dem etter hverandre. Ovnrommet er ennå varmt. Dermed forkortes steketiden for den andre kaken. Du kan også sette to kakeformer ved siden av hverandre i ovnsrommet.



- Ved lengre steketider kan du slå av apparatet 10 minutter før steketiden er slutt, og deretter bruke restvarmen til å steke ferdig.

## Miljøvennlig håndtering

Kvitt deg med emballasjen på en miljøvennlig måte.



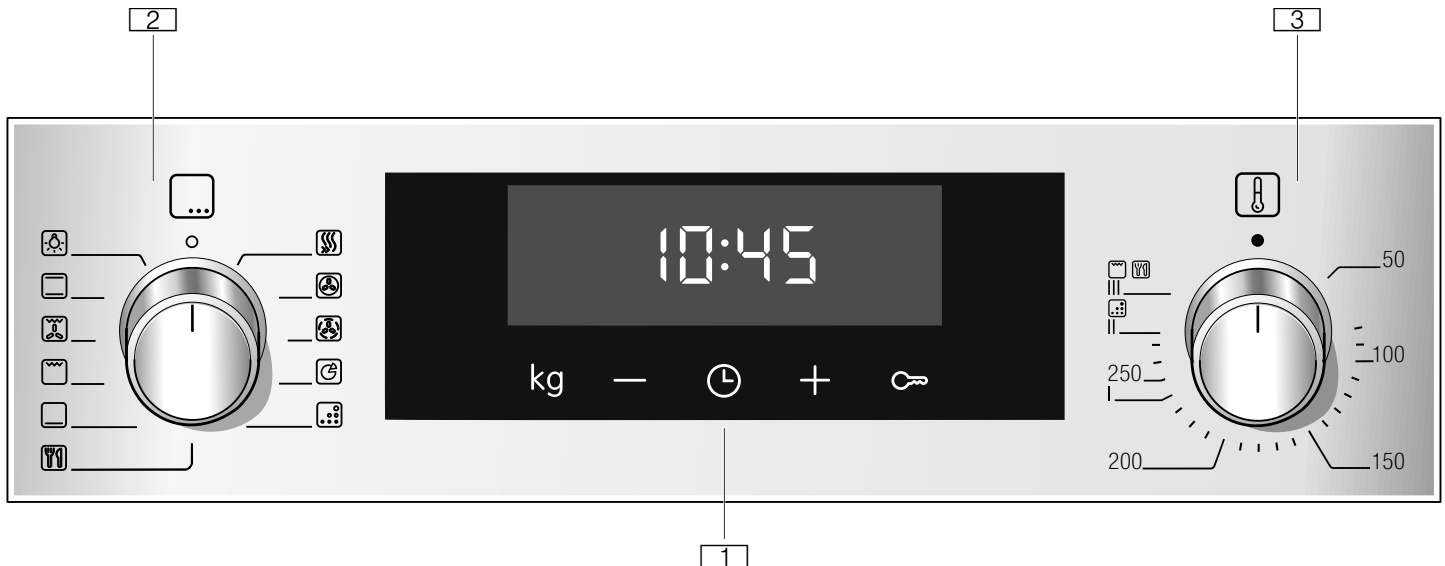
Dette apparatet er klassifisert i henhold til det europeiske direktivet 2012/19/EF om avhending av elektrisk- og elektronisk utstyr (waste electrical and electronic equipment – WEEE).

Direktivet angir rammene for innlevering og gjenvinning av innbytteprodukter.

## Bli kjent med apparatet

I dette kapittelet beskrives displayet og betjeningselementene. I tillegg blir du kjent med de forskjellige funksjonene til apparatet ditt.

**Merk:** Det kan forekomme enkelte forskjeller i farger og detaljer mellom de ulike apparattypene.



### 1 Taster og display

Tastene er berøringsfelter som har sensorer under seg. Du trykker bare på symbolet for å velge funksjonen. Displayet viser symboler for aktive funksjoner og tidsfunksjonene.

### 2 Funksjonsvelger

Med funksjonsvelgeren stiller du inn varmetype eller andre funksjoner. Du kan vri funksjonsvelgeren mot venstre eller høyre fra nullstilling.

### 3 Temperaturvelger

Med temperaturvelgeren stiller du inn temperaturen for varmetypen, eller velger innstillingen for flere funksjoner. Temperaturvelgeren kan kun vris til høyre fra nullstilling, helt til stopp. Ikke lenger enn til denne posisjonen.

**Merk:** På en del apparater er bryterhåndtakene nedsenkbare. Trykk på et bryterhåndtak når det er i nullstilling for å senke eller heve det.

## Betjeningsfelt

På betjeningsfeltet stiller du inn de forskjellige funksjonene på apparatet ditt. Her ser du en oversikt over betjeningsfeltet og plasseringen av betjeningselementene.

### Taster og display

Med tastene kan du stille inn forskjellige tilleggsfunksjoner for apparatet. I displayet ser du verdiene for dette.

Symbol	Betydning	Betydning
🕒	Tidsfunksjoner	Velg klokkeslett 🕒, tidsur 🕒, varighet 🕒 og slutt 🕒 ved å trykke flere ganger.
-	Minus	Reduser innstillingsverdiene.
+	Pluss	Øk innstillingsverdiene.
kg	Vekt	Velg vekt ved programmene.
🔒	Barnesikring	Sperring og opplåsing av stekeovnsfunksjoner på betjeningsfelt.

### Display

Verdien som kan stilles inn eller gjelder for øyeblikket, står i forgrunnen i displayet.

For å bruke de enkelte tidsfunksjonene trykker du flere ganger på tasten 🕒. Den røde streken over eller under det aktuelle symbolet, viser deg hvilken verdi som står i forgrunnen.



## Varmetyper og funksjoner





Med funksjonsvelgeren stiller du inn varmetype og andre funksjoner.

Her forklares forskjellene og bruksområdene til varmetypene, slik at du alltid kan velge riktig varmetype til retten din.

Varmetype	Bruk
 3D-varmluft	Til baking og steking i én eller flere høyder. Viften fordeler varmen fra ringelementet i bakveggen jevnt i ovnsrommet.
 Skånsom varmluft	Til skånsom tilberedning av utvalgte retter i én høyde uten forvarming. Ventilatoren fordeler varmen fra ringelementet i bakveggen i ovnsrommet. Denne varmetypen brukes til å beregne energiforbruk i sirkulasjonsmodus og energiefektklasse.
 Pizzafunksjon	Til tilberedning av pizza og retter som trenger mye varme nedenfra. Det nedre varmeelementet og ringelementet i bakveggen avgir varme.
 Undervarme	Til tilberedning i vannbad og til ettersteking. Varmen kommer nedenfra.
 Grill, stor flate	Til grilling av flate stykker som biff, pølser eller ristet brød og til gratinering. Hele flaten under grillristen blir varm.
 Omluftsgrilling	Til steking av fjærkre, hel fisk og store kjøttstykker. Grillelementet og viften slås vekselvis av og på. Viften blåser den varme luften rundt maten.
 Over-/undervarme	Til tradisjonell baking og steking i én høyde. Spesielt egnet for kaker med saftig fyll. Varmen kommer jevnt ovenfra og nedenfra. Denne varmetypen brukes til å beregne energiforbruk i vanlig modus.

## Andre funksjoner

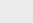
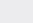
Din nye stekeovn har enda flere funksjoner som vi forklarer kort her.

Funksjon	Bruk
 Hurtigoppvarming	Rask forvarming av ovnsrommet, uten tilbehør.
 Ovnsrombelysning	Slå på ovnsrombelysning, uten funksjon. Forenkler f.eks. rengjøringen av ovnsrommet.
 Programmer	Passende innstillingsverdier er forhåndsprogrammert for mange retter. → "Programmer" på side 26
 EcoClean	Med rengjøringsfunksjonen EcoClean rengjøres ovnsrommet nesten av seg selv. → "Rengjøringsfunksjon" på side 20

## Temperatur

Med temperaturvelgeren stiller du inn temperaturen i ovnsrommet. I tillegg velges trinn for andre funksjoner.

Ved svært høye temperaturer senker apparatet temperaturen litt etter en stund.

Posisjon	Betydning
●	Nullstilling Apparatet blir ikke varmet opp.
50-275	Temperaturområde Innstillingsbar temperatur i ovnsrommet i °C.
1, 2, 3 eller I, II, III	Grilltrinn Trinn som kan stilles inn for grill, stor flate  og liten flate  (avhengig av type apparat). Trinn 1 = svakt Trinn 2 = middels Trinn 3 = kraftig

	Programmer	Stillingen for programfunksjonen.
	EcoClean	Trinnet for rengjøringsfunksjonen.

## Temperaturindikator

Linjen nederst i displayet fylles i rødt i tre trinn fra venstre til høyre ettersom ovnsrommet varmes opp.

Ved forvarming er det optimale tidspunktet for å sette inn maten når alle de tre feltene i linjen har blitt røde.

Under varmefasene i en steking reduseres linjen med ett trinn.



**Merk:** På grunn av termisk treghet kan imidlertid den viste temperaturen avvike noe fra den faktiske temperaturen i ovnsrommet.

## Ovnsrom

Forskjellige funksjoner i ovnsrommet gjør det enklere å bruke apparatet. For eksempel er hele ovnsrommet belyst, og en kjølevifte beskytter apparatet mot overoppheting.

### Åpne apparatdøren

Hvis du åpner apparatdøren mens apparatet er i bruk, fortsetter apparatet å gå.

### Ovnsrombelysning

For de fleste varmetypene og funksjonene er ovnsrombelysningen på under bruk. Når stekingen avsluttes med funksjonsvelgeren, slås den av.

Ved å sette funksjonsvelgeren i stillingen ovnsrombelysning kan du slå på lyset uten å slå på varmen. Dette kan være praktisk når du f.eks. skal rengjøre apparatet.

### Kjølevifte

Kjøleviften slår seg av og på etter behov. Den varme luften slippes ut gjennom døren.

### Obs!

Ikke dekk til lufteåpningen. Ellers kan apparatet overopphetes.

For at ovnsrommet skal avkjøles raskere etter at apparatet har vært i bruk, fortsetter kjøleviften å gå i en viss tid.

## Tilbehør

Diverse tilbehør følger med apparatet. Her får du en oversikt over medfølgende tilbehør og riktig bruk av dette.

### Standardtilbehør

Avhengig av apparattypen kan det følge med forskjellig tilbehør.

	<p><b>Rist</b> Til kokekar, kake- og gratengformer. Til stek, grillstykker og dypfryste retter.</p>
	<p><b>Universalpanne</b> Til saftige kaker, bakverk, dypfryste retter og store steker. Den kan også brukes som oppsamlingspanne for fett dersom du griller direkte på risten.</p>
	<p><b>Steketermometer</b> Sørger for nøyaktig steking. Du finner bruken beskrevet i tilsvarende kapittel. → "Steketermometer" på side 16</p>

Bruk bare originalt tilbehør. Dette er spesielt tilpasset ditt apparat.

Tilbehør kan kjøpes hos kundeservice, hos forhandleren eller på Internett.

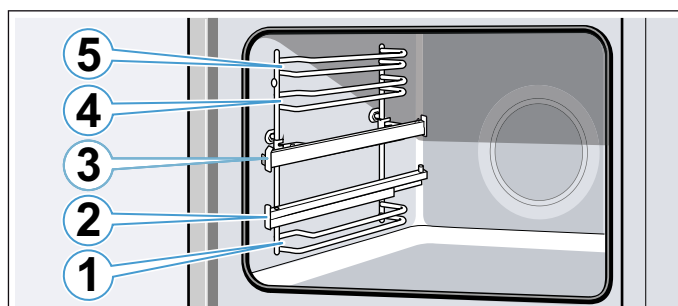
**Merk:** Når tilbehøret blir varmt, kan det deformeres. Det påvirker ikke funksjonen. Deformeringen forsvinner når tilbehøret avkjøles.

### Skyve inn tilbehør

Ovnsrommet har fem innsetningshøyder. Innsetningshøydene telles nedenfra og opp.

På noen apparater er den øverste innsetningshøyden merket med et grillsymbol i ovnsrommet.

Avhengig av apparattype er ovnsrommet utstyrt med én eller flere uttrekksenheter, eller med én eller to uttrekksenheter med klips. Uttrekksenhetene er fastmontert og kan ikke fjernes. Uttrekksenhetene med klips kan monteres i de ledige høydene ved behov.

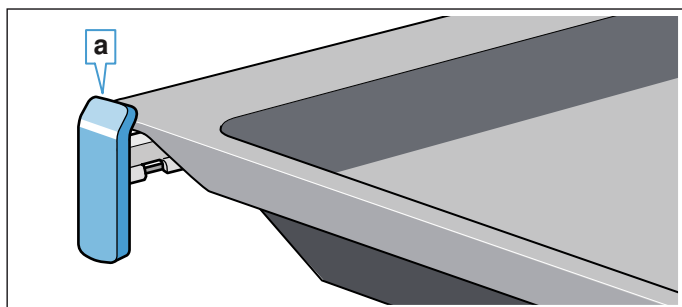


Skyv alltid tilbehøret inn mellom de to føringsstengene i en innsetningshøyde.

Tilbehøret kan trekkes nesten halvveis ut uten at det vipper. Med uttrekksenhetene kan tilbehøret trekkes lengre ut.

Pass på at tilbehøret sitter bak lasken **a** på uttreksskinnene.

Eksempel på bildet: universalpanne




Uttreksskinnene går i lås når de er trukket helt ut. Slik blir det enkelt å sette på tilbehøret. Løsne uttreksskinnene ved å trykke dem litt innover i ovnsrommet.

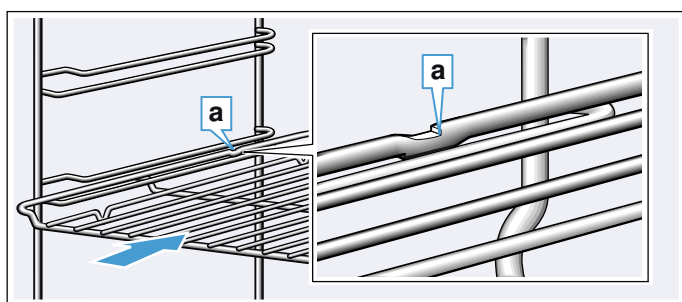
#### Merknader

- Pass på at du alltid setter inn tilbehøret riktig vei i ovnsrommet.
- Skyv alltid tilbehøret helt inn i ovnsrommet, slik at det ikke kommer i kontakt med apparatdøren.
- Tilbehør som du ikke skal bruke under tilberedningen, skal tas ut av ovnsrommet.
- Stigene kan tas ut av ovnsrommet for å vaskes.  
→ Side 21

#### Låsefunksjon

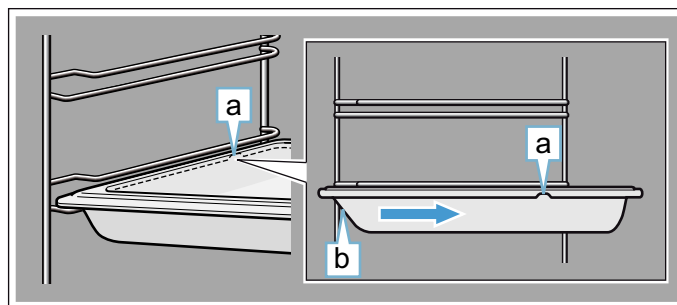
Tilbehøret kan trekkes nesten halvveis ut til det går i inngrep. Låsefunksjonen forhindrer at tilbehøret vipper når det trekkes ut. Tilbehøret må skyves riktig inn i ovnsrommet for at vippesikringen skal fungere.

Pass på at låsetappen **a** er plassert bak og peker ned når du skyver inn risten. Den åpne siden må vende mot apparatdøren og buen må vende nedover .



Pass på at hakket **a** er plassert bak og peker ned når du skyver inn stekebrett. Den skrå kanten på tilbehøret **b** skal vende forover og mot apparatdøren.

Eksempel på bildet: universalpanne

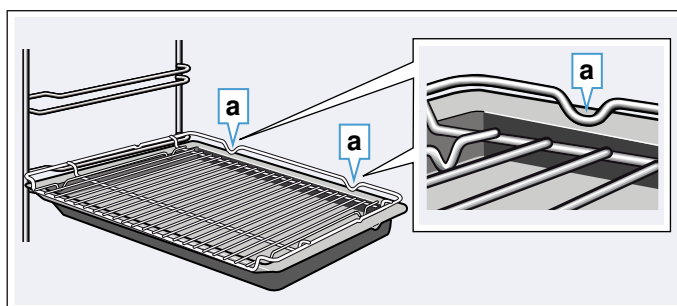


#### Kombinere tilbehør

Du kan skyve inn risten sammen med universalpannen for å smale opp dryppende væske.

Pass på at de to avstandsholderne **a** står på den bakre kanten når du setter i risten. Når du skyver inn universalpannen, er risten over føringsstangen for innsetningshøyden.

Eksempel på bildet: universalpanne



#### Spesialtilbehør

Spesialtilbehør kan kjøpes hos kundeservice, forhandleren eller på Internett. Du finner et omfattende tilbud til apparatet ditt i våre brosjyrer eller på Internett.

Tilgjengelighet samt muligheten til å bestille på Internett kan variere fra land til land. Du finner informasjon om dette i salgspapirene.

**Merk:** Det er ikke alt tilbehør som passer til alle apparater. Oppgi alltid den nøyaktige betegnelsen (E-nr.) på apparatet når du kjøper tilbehør.

→ "Kundeservice" på side 25

#### Spesialtilbehør

##### Rist

Til kokekar, kake- og gratengformer og til steker og grillmat.

##### Bakeplate

Til langpannekaker og småbakst.

##### Universalpanne

Til saftige kaker, bakverk, dypfryste retter og store steker.

Den kan også brukes som oppsamlingspanne for fett dersom du griller direkte på risten.

**Innsatsrist**

Til kjøtt, fjærkre og fisk.

Kan legges i universalpannen for å samle opp fett og kjøttsaft som drypper.

**Universalpanne med slippbelegg**

Til saftige kaker, bakverk, dypryste retter og store steker.

Bakevarer og steker løsner lettere fra universalpannen.

**Bakeplate med slippbelegg**

Til langpannekaker og småbakst.

Bakverket løsner lettere fra bakeplaten.

**To universalpanner, smalt format**

Til saftige kaker, bakverk og dypryste retter.

Ikke bruk universalpannene med klipsuttrekkene, og ikke still dem på risten.

**Proff-stekepanne**

Til tilberedning av store mengder. Også svært godt egnet til f.eks. moussaka.

**Proff-stekepanne med innsatsrist**

Til tilberedning av store mengder.

**Lokk til proff-pannen**

Lokket gjør proff-pannen til proff-stekeform.

**Pizzabrett**

Til pizza og store, runde kaker.

**Grillbrett**

Til grilling i stedet for risten eller som sprutbeskyttelse. Må bare brukes i universalpannen.

**Bakestein**

Til hjemmelaget brød, rundstykker og pizza når du ønsker sprø bunn.

Bakesteinen må forvarmes til anbefalt temperatur.

**Glassform**

Til gryteretter og gratenger.

**Glasspanne**

Til gratenger, grønnsaksretter og bakst

**Uttrekk med klips**

Uttrekksskinnene kan brukes i alle høyder. Det kan settes inn like mange uttrekksskinner som det er ledige innsettingshøyder.

**Uttrekkssystem enkelt**

Med uttrekksskinnene i høyde 2 kan tilbehøret trekkes lengre ut uten at det tipper.

**Uttrekkssystem dobbelt**

Med uttrekksskinnene i høyde 2 og 3 kan tilbehøret trekkes lengre ut uten at det tipper.

**Uttrekkssystem trippelt**

Med uttrekksskinnene i høyde 1, 2 og 3 kan tilbehøret trekkes lengre ut uten at det tipper.



## Før første gangs idriftsetting

Før du kan bruke det nye apparatet ditt, må du gjøre noen innstillinger. I tillegg må du rengjøre stekeovnsrommet og tilbehøret.

### Første gangs bruk

Når du har koblet til strømmen, vises klokkeslettet i displayet. Still inn riktig klokkeslett.

#### Stille inn klokkeslett

Påse at funksjonsvelgeren står i nullstilling.

Klokkeslettet begynner på "kl. 12:00".

1. Still inn klokkeslettet med **-** eller **+** tasten.

2. Bekreft ved å trykke på tasten **☺**.

Det aktuelle klokkeslettet vises i displayet.

### Rengjøre stekeovnsrom og tilbehør

Før du tilbereder matretter med apparatet for første gang, må du rengjøre stekeovnsrommet og tilbehøret.

#### Rengjøre ovnsrommet

Du kan kvitte deg med lukten av "ny ovn" ved å varme opp ovnen. Ovnrommet må være lukket og tomt.

Pass på at det ikke er emballasjerester i ovnsrommet, f.eks. isoporkuler, og fjern teip fra innsiden og utsiden av apparatet. Tørk av alle glatte flater i ovnsrommet med en myk, fuktig klut før oppvarming. Luft kjøkkenet mens apparatet varmes opp.

Foreta de angitte innstillingene. Du finner informasjon om hvordan du stiller inn varmetype og temperatur i neste kapittel. → "Betjening av apparatet" på side 13

#### Innstillinger

Varmetype	3D-varmluft
Temperatur	maksimal
Varighet	1 time

Slå av apparatet etter angitt varighet.

Rengjør glatte flater med såpevann og en klut når ovnsrommet er avkjølt.

#### Rengjøre tilbehør

Rengjør tilbehøret nøye med såpevann og en myk klut eller en myk børste.

## Betjening av apparatet


Du kjenner betjeningselementene og hvordan de fungerer. Her beskriver vi hvordan du stiller inn apparatet.

### Slå apparatet av og på

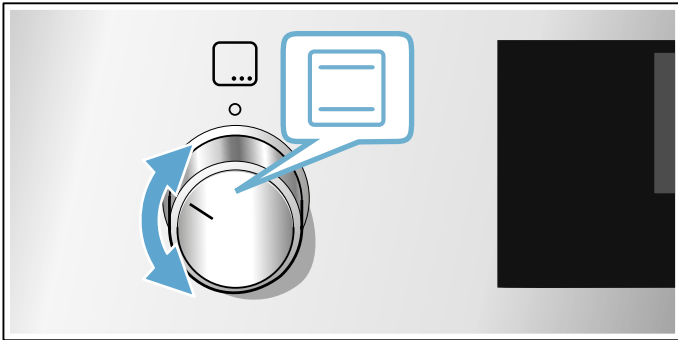
Funksjonsvelgeren slår apparatet på og av. Når du vrir den til en posisjon utenom nullstilling, slås apparatet på. Vri alltid funksjonsvelgeren til nullstilling for å slå av apparatet.

### Stille inn varmetype og temperatur

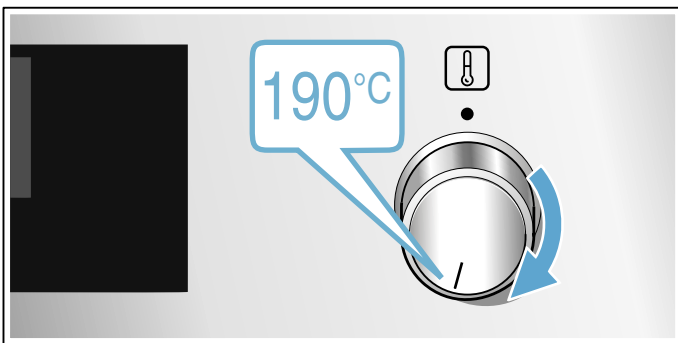
Med funksjons- og temperaturvelgeren kan du stille inn apparatet på enkelt vis. Hvilken varmetype som er best egnet til den og den retten, ser du i begynnelsen av bruksanvisningen.

Eksempel på bildet: over-/undervarme  ved 190 °C.

1. Still inn varmetypen med funksjonsvelgeren.



2. Still inn temperatur eller grilltrinn med temperaturvelgeren.



Etter noen sekunder begynner apparatet å varmes opp.

Når retten er ferdig, slår du av apparatet ved å vri funksjonsvelgeren til nullstilling.

**Merk:** På apparatet kan du stille inn varighet og sluttid for steking. → "Tidsfunksjoner" på side 14



### Endre

Du kan når som helst endre varmetype og temperatur med de enkelte bryterne.

## Hurtigoppvarming


Med hurtigoppvarmingen kan du redusere oppvarmingstiden.

Derneft bruker du helst:

-  3D-varmluft
-  Over-/undervarme

Hurtigoppvarming må kun brukes når temperaturen er stilt inn på over 100 °C.





For å få et jevnt stekeresultat må du vente med å sette retten inn i ovnen til hurtigoppvarmingen er avsluttet.

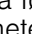
1. Still funksjonsvelgeren på .
2. Still inn ønsket temperatur med temperaturvelgeren. Etter noen sekunder begynner stekeovnen å varmes opp.


Når hurtigoppvarmingen er avsluttet, hører du et lydssignal. Sett retten inn i ovnsrommet.

## Tidsfunksjoner

Apparatet ditt er utstyrt med forskjellige tidsfunksjoner.

Tidsinnstillinger	Bruk
 Varighet	Etter at en innstilt varighet er utløpt, avslutter apparatet automatisk stekingen.
 Slutt	Angi varighet og ønsket sluttid. Apparatet starter automatisk, slik at stekingen avsluttes til ønsket klokkeslett.
 Tidsur	Tidsuret fungerer som en tidtaker. Det går uavhengig av stekingen og andre tidsfunksjoner og har ingen innflytelse på apparatet.
 Tid	Så lenge ingen annen funksjon går i forgrunnen, viser apparatet klokkeslettet i displayet.

Du må først stille inn en varmetype før du kan vise varigheten med tasten . Etter at du har stilt inn varighet, kan sluttiden vises. Tidsuret kan stilles inn når som helst.

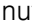
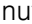
Etter at en varighet eller tidsuret er utløpt, høres det et signal. Du kan avbryte signalet før tiden er ute ved å trykke på tasten .

**Merk:** Hvor lenge signalet skal vare, kan du stille inn i grunninnstillingene. → "Grunninnstillinger" på side 18



### Stille inn varighet

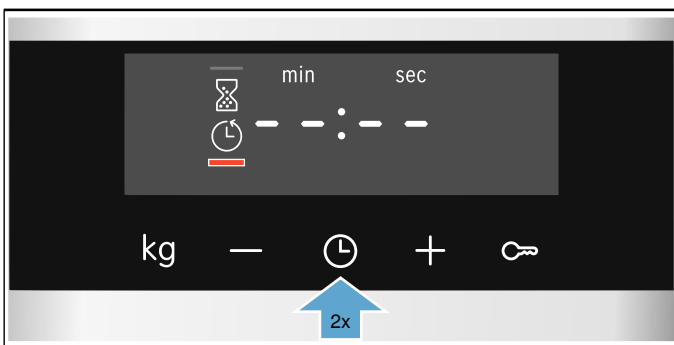
Du kan stille inn tilberedningstid for retten din på apparatet. Dermed overskrides ikke tilberedningstiden utilsiktet, og du trenger ikke å avbryte andre gjøremål for å avslutte stekingen.



Du kan stille inn maksimalt 23 timer og 59 minutter. Varigheten kan stilles inn i 1-minuttsintervaller inntil én time, deretter i 5-minuttsintervaller.

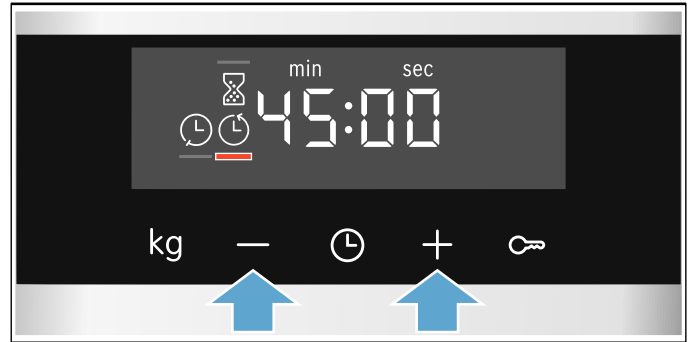
Alt etter hvilken tast du trykker på først, begynner varigheten på en annen foreslått verdi: 10 minutter med tast  og 30 minutter med tast .

Eksempel vist på bildet: Varigheten er 45 minutter.


1. Still inn varmetype og temperatur eller trinn.
2. Trykk to ganger på tasten . I displayet er varigheten  markert.



3. Still inn varigheten med tasten  eller .




Etter noen få sekunder begynner apparatet å varmes opp. Varigheten telles ned i displayet.

På en del apparater telles varigheten ned i bakgrunnen. Med tasten  kan du vise varigheten.



### Varigheten er telt ned


Du hører et lydsignal. Apparatet slutter å varme. I displayet står varigheten på null.

Så snart signalet er avsluttet, kan du stille inn varighet igjen med tasten .

Når retten er ferdig, slår du av apparatet ved å vri funksjonsvelgeren i nullstilling.

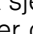
### Endre og avbryte

Med tasten  eller  kan du avslutte varigheten når som helst. Etter noen sekunder aktiveres endringene.

Du avbryter ved å tilbake stille varigheten til null med tasten . Apparatet fortsetter å varmes opp uten varighet.

### Sjekke tidsfunksjoner

Hvis det er stilt inn tidsfunksjoner, lyser de respektive symbolene i displayet. Symbolet for tiden som vises for øyeblikket, er markert.

For å sjekke verdiene for de forskjellige tidsfunksjonene trykker du på tasten  helt til ønsket symbol er markert.

### Stille inn sluttid

Du kan forskyve klokkeslettet for når varigheten skal avsluttes. Du kan for eksempel sette retten i ovnen om morgenen og stille inn slik at den er ferdig senere på dagen.

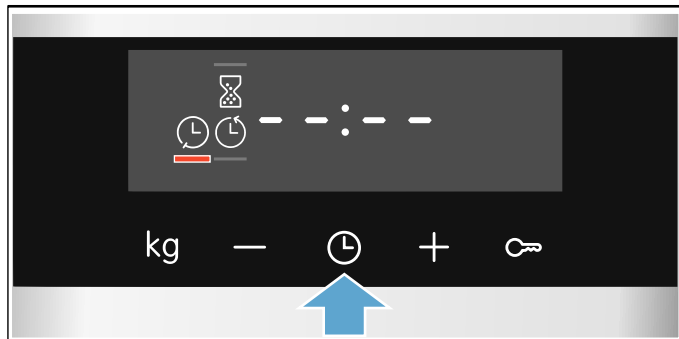
### Merknader

- Pass på at maten ikke blir stående så lenge i stekeovnen at den blir bedrevet.
- Ikke juster sluttiden etter at stekingen allerede har blitt startet. Ellers vil ikke tilberedningsresultatet stemme.

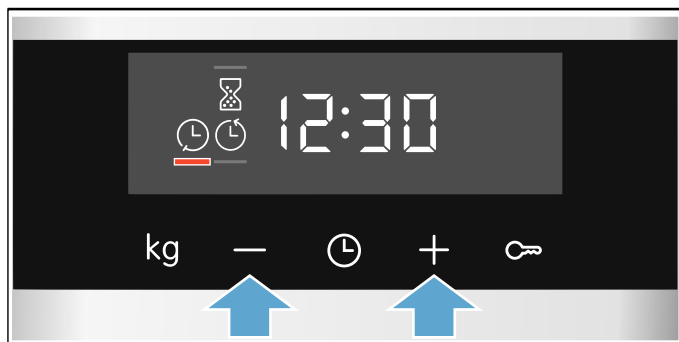
Sluttiden for varigheten kan forskyves i maksimalt 23 timer og 59 minutter.

Eksempel vist på bildet: Klokken er 10:30, innstilt varighet er på 45 minutter, og retten skal være ferdig klokken 12:30.

1. Still inn varmetype og temperatur eller trinn.
2. Trykk to ganger på tasten ⌚ og still inn varighet med tasten – eller +.
3. Trykk en gang til på tasten ⌚. Sluttiden ⌚ er markert i displayet.



4. Forskyv sluttiden til et senere tidspunkt med tasten + eller –.



Etter noen få sekunder blir innstillingene gjort gjeldende på apparatet. Displayet viser sluttiden. Så snart apparatet starter, telles varigheten ned.

På en del apparater telles varigheten ned i bakgrunnen. Med tasten ⌚ kan du vise varigheten.

### Varigheten er telt ned

Du hører et lydsignal. Apparatet slutter å varme. I displayet står varigheten på null.

Så snart signalet er avsluttet, kan du stille inn varighet igjen med tasten +.

Når retten er ferdig, slår du av apparatet ved å vri funksjonsvelgeren i nullstilling.

### Endre og avbryte

Du kan endre sluttiden med tasten – eller +. Etter noen sekunder gjennomføres endringene. Sluttiden kan ikke endres etter at varigheten er utløpt. Ellers vil ikke tilberedningsresultatet stemme.

Du avbryter ved å stille sluttiden helt tilbake til gjeldende klokkeslett pluss varighet med tasten –. Apparatet begynner å varme, og varigheten telles ned.

### Sjekk tidsfunksjoner

Hvis det er stilt inn tidsfunksjoner, lyser de respektive symbolene i displayet. Symbolet for tiden som vises for øyeblikket, er markert.

For å sjekke verdiene for de forskjellige tidsfunksjonene trykker du på tasten ⌚ helt til ønsket symbol er markert.

### Stille inn tidsur

Tidsuret går parallelt med andre innstillinger. Du kan stille det inn når som helst, også når apparatet er slått av. Det har et eget signal, slik at du hører om det er tidsuret eller varigheten som er utløpt.

Du kan stille inn maksimalt 23 timer og 59 minutter. I inntil 10 minutter kan tidsuret stilles inn trinn på 30 sekunder. Deretter blir tidstrinnene større jo høyere verdien er.

Alt etter hvilken tast du trykker på først, begynner tidsuret på en annen foreslått verdi: 5 minutter med tast – og 10 minutter med tast +.

1. Trykk på tast ⌚ til tidsursymbolet ⌚ er markert.
2. Still inn tidsurtiden med – eller +-tasten. Etter noen få sekunder begynner tidsuret å gå.

**Tips:** Hvis den innstilte tiden til tidsuret refererer til bruk av apparatet, bruker du varigheten. Apparatet slår seg dermed av automatisk.

### Tidsuret er utløpt

Du hører et lydsignal. I displayet står tidsuret på null. Slå av tidsuret med en tilfeldig tast.

### Endre og avbryte

Med tasten – eller + kan du endre tidsuret når som helst. Etter noen sekunder gjennomføres endringene.

Du avbryter ved å tilbake stille tidsuret helt til null med tasten –. Tidsuret er slått av.

### Sjekk tidsfunksjoner

Hvis det er stilt inn tidsfunksjoner, lyser de respektive symbolene i displayet. Symbolet for tiden som vises for øyeblikket, er markert.

For å sjekke verdiene for de forskjellige tidsfunksjonene trykker du på tasten ⌚ helt til ønsket symbol er markert.

### Stille inn klokkeslett

Etter tilkobling eller etter et strøbrudd blinker klokkeslettet i displayet. Still inn klokkeslettet.

Funksjonsvelgeren må være i nullstilling.

1. Still inn klokkeslettet med tasten – eller +. Klokkeslettet slutter å blinke.
2. Bekreft med tasten ⌚. Klokkeslettet blir tatt i bruk på apparatet.

**Merk:** I grunninnstillingene kan du definere om klokkeslettet skal vises i displayet.  
→ "Grunninnstillinger" på side 18

### Endre klokkeslett

Du kan endre klokkeslettet igjen ved behov, fra f.eks. sommer- til vintertid.

Dette gjør du ved å trykke på tasten ⌚ mens apparatet er slått av, helt til symbolet for klokkeslett er markert, og så endrer du klokkeslettet med tasten – eller +.






## Steketermometer

Med steketermometeret kan du tilberede maten perfekt. Termometeret måler temperaturen inni matvaren. Så snart den innstilte temperaturen er nådd, slås apparatet automatisk av.

### Varmetyper

Det er ikke alle varmetyper som er egnet for drift med steketermometeret.

Egnede varmetyper:

-  3D-varmluft
-  Skånsom varmluft
-  Pizzatrinn
-  Omluftsgrilling
-  Over-/undervarme

**Merk:** Dersom du velger en uegnet varmetype når steketermometeret er satt i, høres det et lydsignal.

### Temperatur

Steketermometeret måler temperatur inni matvaren mellom 30 °C og 99 °C. Du stiller inn ønsket kjernetemperatur på displayet.

Temperaturen i ovnsrommet stilles som vanlig inn med temperaturvelgeren. Ikke still inn høyere temperatur enn 250 °C, ellers kan steketermometeret bli skadet.

Den innstilte ovnstemperaturen må være minst 10 °C høyere enn den innstilte kjernetemperaturen.

### Stikke steketermometer i maten

Stikk steketermometeret inn i kjøttet før du legger maten i ovnen.

Bruk bare steketermometeret som følger med. Du kan etterbestille det som reservedel fra kundeservice.

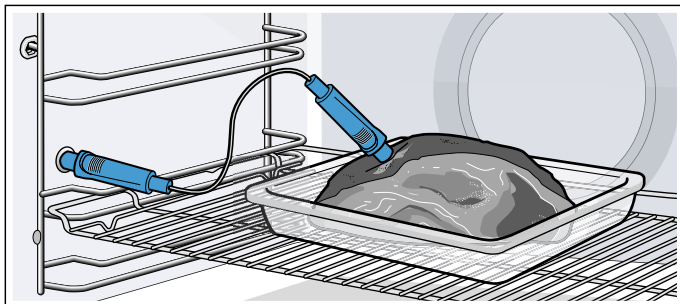
#### Advarsel – Fare for elektrisk støt!

Ved bruk av feil type steketermometer kan isolasjonen ta skade. Bruk bare steketermometeret som er beregnet for dette apparatet.

### Stikke inn

Stikk steketermometeret inn i den tykkeste delen av kjøttet. Pass på at tuppen av spissen er omtrent midt inne i kjøttstykket. Den skal ikke stikkes inn i fett og ikke berøre formen eller bein.

Legg kjøttet i en form midt på risten.



### Obs!

Unngå at ledningen til steketermometeret kommer i klem.

For at steketermometeret ikke skal bli skadet av for sterk varme, må det være noen centimeter mellom grillelementet og steketermometeret. Kjøttet kan heve seg under tilberedningen.

### Snuing av matvaren som skal tilberedes


Ikke ta ut steketermometeret når du skal snu matvarene som tilberedes. Kontroller at steketermometeret fortsatt sitter riktig i etter at du har snudd maten.

Hvis du tar ut steketermometeret mens det er i bruk, blir alle innstillingene tilbakestilt og må stilles inn på nytt.

### Stille inn kjernetemperatur

Når du har lagt matvarene med steketermometeret inn i ovnen, kan du foreta innstillinger.

Indikatoren for kjernetemperatur i displayet er todelt. Til venstre vises kjøttets nåværende kjernetemperatur, og til høyre den innstilt, f.eks. 15 °C | 75 °C. Den nåværende temperaturen til venstre vises først fra 10 °C av.

1. Koble steketermometeret til kontakten til venstre i ovnsrommet, og lukk ovnsdøren. Pass på at kabelen ikke kommer i klem!
2. Still inn en egnet varmetype med funksjonsvelgeren. I displayet er symbolet  markert, og indikatoren for kjernetemperatur vises.
3. Still inn kjernetemperatur med tasten **-** eller **+**. Foreslått verdi for begge taster er 60 °C.
4. Still inn ovnstemperaturen med temperaturvelgeren. Ikke still inn høyere temperatur enn 250 °C.

Etter noen få sekunder begynner apparatet å varmes opp.

Når den innstilte kjernetemperaturen for matvaren er nådd, hører du et lydsignal. Apparatet slutter å varme. I displayet er kjernetemperaturen lik den innstilte, f.eks. 75 °C | 75 °C.

Slå av apparatet ved å vri funksjonsvelgeren til nullstilling. Trekk steketermometeret ut av kontakten i ovnsrommet.

#### Advarsel – Fare for forbrenning!

Ovnsrommet, tilbehøret og steketermometeret blir svært varmt. Bruk alltid grytekluter når du tar varmt tilbehør og steketermometer ut av ovnen.

### Endre og avbryte

Med tasten **-** eller **+** kan du endre kjernetemperaturen når som helst. Etter noen sekunder gjennomføres endringene.

Hvis du vil avbryte, trekker du steketermometeret ut av kontakten og matvaren. Apparatet fortsetter å varme uten kjernetemperatur.

Du kan når som helst endre varmetype og ovnstemperatur med de enkelte bryterne. Den innstilte kjernetemperaturen i kjøttet opprettholdes.



## Kjernetemperaturer for ulike typer mat

Ikke bruk dypfrysede matvarer. Opplysningene i tabellen er veiledende. De avhenger av matvarenes kvalitet og beskaffenhet.

Bakerst i bruksanvisningen finner du omfattende informasjon om varmetype og temperatur. → "Testet for deg i vårt prøvekjøkken" på side 28

Type mat	Kjernetemperatur i °C
<b>Svinekjøtt</b>	
Svinenakke	85-90
Svinefilet, medium	62-70
Svinerygg, gjennomstekt	72-80
<b>Oksekjøtt</b>	
Oksefilet eller roastbiff, engelsk	45-52
Oksefilet eller roastbiff, medium	55-62
Oksefilet eller roastbiff, gjennomstekt	65-75
<b>Kalvekjøtt</b>	
Kalvestek eller bog, mager	75-80
Kalvestek, bog	75-80
Kalveknokke	85-90
<b>Lammekjøtt</b>	
Lammelår, medium	60-65
Lammelår, gjennomstekt	70-80
Lammerygg, medium	55-60

## Barnesikring

For at ikke barn utilsiktet skal slå på eller endre innstillinger på apparatet, er apparatet utstyrt med barnesikring.

### Merknader


- I grunninnstillingene kan du endre om barnesikringen skal kunne stilles inn. → "Grunninnstillinger" på side 18
- En eventuell koketopp påvirkes ikke av barnesikringen til stekeovnen.
- Etter strømbrudd er ikke barnesikringen lenger aktivert.


### Aktivere og deaktivere

For at du skal kunne aktivere barnesikringen, må funksjonsvelgeren stå i nullstilling.

Trykk på tasten  i ca. 4 sekunder.

Gjeldende symbol vises i displayet. Barnesikringen er aktivert.

**Merk:** Dersom tidsuret  er stilt inn, fortsetter det å gå. Tidsuret kan ikke endres så lenge barnesikringen er aktivert.

Du deaktiverer den ved trykke på tasten  i ca. 4 sekunder igjen, helt til symbolet slukkes i displayet.

## Grunninnstillinger

For at du skal kunne betjene apparatet ditt enkelt og optimalt, kan du foreta forskjellige innstillinger. Disse innstillingene kan du endre ved behov.

### Liste over grunninnstillinger

Alt etter hva slags utstyr apparatet har, er ikke alle grunninnstillingene tilgjengelige.

Grunninnstilling	Utvalg
<b>1</b> Visning av klokkeslett	<b>0</b> = skjule klokken <b>1</b> = vise klokken*
<b>2</b> Varighet for varselsignal når varighet eller tidsur er telt ned	<b>1</b> = ca. 10 sekunder <b>2</b> = ca. 30 sekunder* <b>3</b> = ca. 2 minutter
<b>3</b> Tastelyd ved berøring av tast	<b>0</b> = av <b>1</b> = på*
<b>4</b> Etterløpstid for kjølevifte	<b>1</b> = kort <b>2</b> = middels <b>3</b> = lang* <b>4</b> = ekstra lang
<b>5</b> Ventetid til en innstilling er gjennomført	<b>1</b> = ca. 3 sekunder* <b>2</b> = ca. 6 sekunder <b>3</b> = ca. 10 sekunder
<b>6</b> Det er mulig å aktivere barnesikringen	<b>0</b> = nei <b>1</b> = ja*
<b>7</b> Vannhardhet**	<b>0</b> = avherdet <b>1</b> = mykt (inntil 1,3 mmol/l) <b>2</b> = middels (1,3 - 2,5 mmol/l) <b>3</b> = hardt (2,5 - 3,8 mmol/l) <b>4</b> = svært hardt* (over 3,8 mmol/l)

\* Fabrikkinnstilling (fabrikkinnstillingene kan variere avhengig av apparattype)

\*\* Finnes ikke på alle apparatyper.

### Endre grunninnstillinger

Funksjonsvelgeren må være i nullstilling.

- Trykk på tasten **0** i ca. 4 sekunder. I displayet vises den første grunninnstillingen, f.eks. **1**.
- Ved behov endrer du innstillingen med tasten **-** eller **+**.
- Bekreft med tasten **0**. I displayet vises den neste grunninnstillingen.
- Slik går du gjennom alle grunninnstillingene med tasten **0**. Endre dem ved behov med tasten **-** eller **+**.
- Til slutt trykker du på tasten **0** i ca. 4 sekunder igjen for å bekrefte.

Alle grunninnstillingene tas i bruk.

Du kan når som helst endre grunninnstillingene igjen.

**Merk:** Etter et strømbrudd tilbakestilles grunninnstillingene til fabrikkinnstillinger igjen.

## Rengjøring

Apparatet holder seg pent og funksjonsdyktig lenge så fremt du sørger for nøye vedlikehold og rengjøring. Her finner du beskrivelse av hvordan apparatet skal vedlikeholdes og rengjøres.

### Egnet rengjøringsmiddel

De ulike overflatene kan ta skade hvis du bruker feil type rengjøringsmidler. Det er derfor viktig å ta hensyn til opplysningene nedenfor. Hvilke områder som finnes på ditt apparat, avhengig av apparatypen.

#### Obs!

#### Overflateskader

Ikke bruk

- skarpe eller skurende rengjøringsmidler
- sterkt alkoholholdige rengjøringsmidler
- harde skureputer eller pussesvamper
- høytrykksspyler eller dampstråle
- spesielt rengjøringsmiddel for rengjøring ved varme

Vask nye svamper grundig før bruk.

**Tips:** Hos kundeservice får du anbefalte rengjørings- og pleiemidler. Følg anvisningene fra produsenten.

#### Advarsel – Fare for forbrenning!

Apparatet blir svært varmt. Den varme innsiden av ovnsrommet og varmeelementene må aldri berøres. La alltid apparatet avkjøles. Hold barn på avstand.

Område	Rengjøring
<b>Utsiden av apparatet</b>	
Front i rustfritt stål	Varmt såpevann: Rengjør med en oppvaskklut og tørk av med en myk klut.  Fjern kalk-, fett-, stivelses- og proteinflekker med en gang. Under slike flekker kan det danne seg rust.  Hos kundeservice eller i en faghandel får du kjøpt spesielle rengjøringsmidler for rustfritt stål som egner seg til varme overflater. Påfør rengjøringsmiddelet i et tynt lag med en myk klut.
Kunststoff	Varmt såpevann: Rengjør med en oppvaskklut og tørk av med en myk klut.  Ikke bruk glassrens eller glasskrape.
Lakkerte overflater	Varmt såpevann: Rengjør med en oppvaskklut og tørk av med en myk klut.
Betjeningsfelt	Varmt såpevann: Rengjør med en oppvaskklut og tørk av med en myk klut.  Ikke bruk glassrens eller glasskrape.
Glassruter	Varmt såpevann: Rengjør med en oppvaskklut og tørk av med en myk klut.  Ikke bruk glasskrape eller stålskrubb i rustfritt stål.

Dørhåndtak	Varmt såpevann: Rengjør med en oppvaskklut og tørk av med en myk klut. Tørk av med en gang dersom det kommer avkalkingsmiddel på dørhåndtaket. Disse flekkene er ellers vanskelige å fjerne.
<b>Innsiden av apparatet</b>	
Emaljerte og selvrensende flater	Se informasjonen om overflatene i ovnsrommet i tabellen bak i denne bruksanvisningen.
Glassdeksel for ovnsrombelysning	Varmt såpevann: Rengjør med en oppvaskklut og tørk av med en myk klut. Hvis ovnen er svært skitten, er det best å bruke stekeovnsrens.
Dørtetning Må ikke tas av!	Varmt såpevann: Rengjør med en oppvaskklut. Ikke bruk skuremidler.
Dørdeksel	av rustfritt stål: Bruk rengjøringsmiddel for rustfritt stål. Følg produsentens anvisninger. Ikke bruk pleiemidler for rustfritt stål. av plast: Rengjør med varmt såpevann og oppvaskklut. Tørk deretter av med en myk klut. Ikke bruk glassrens eller glasskrape. Ta av dørdekslet før rengjøring.
Stiger	Varmt såpevann: Bløtlegg og rengjør med en oppvaskklut eller børste.
Uttrekkssystem	Varmt såpevann: Rengjør med en oppvaskklut eller børste. Ikke fjern smørefettet fra uttrekksskinnene. Rengjør dem helst når de er skjøvet inn. Skal ikke vaskes i oppvaskmaskin.
Tilbehør	Varmt såpevann: Bløtlegg og rengjør med en oppvaskklut eller børste. Hvis apparatet er svært skittent, kan du bruke en stålskrubb i rustfritt stål.
Steketermometer	Varmt såpevann: Rengjør med en oppvaskklut eller børste. Skal ikke vaskes i oppvaskmaskin.

### Merknader

- Små fargeforskjeller på forsiden av apparatet kan skyldes ulike materialer, som glass, plast eller metall.
- Skygger som ser ut som striper i glassrutene i døren, er lysreflekser fra ovnsromsbelysningen.
- Emalje blir brent ved svært høye temperaturer. Dermed kan det oppstå små fargeforskjeller. Dette er normalt og har ingen innflytelse på funksjonen. Kanter av tynne metallplater lar seg ikke emaljere fullstendig. Disse kan derfor være ru. Rustbeskyttelsen blir ikke påvirket av dette.

## Overflater i ovnsrommet

Bakveggen, taket og sidedelene i ovnsrommet er selvrensende. Du ser det på den ru overflaten.

Stekeovnsbunnen er emaljert og har en glatt overflate.

### Rengjøre emaljerte overflater

Rengjør glatte, emaljerte flater med en klut og varmt såpevann eller eddikvann. Tørk deretter av med en myk klut.

Vask bort fastbrente matrester med en fuktig klut og såpevann. Hvis apparatet er svært skittent, kan du bruke en stålskrubb i rustfritt stål eller ovnsrens.

### Obs!

Du må aldri bruke ovnsrens i ovnsrommet når det er varmt. Det kan oppstå skader på emaljen. Før neste oppvarming må du fjerne alle rester fra ovnsrommet og apparatdøren.

La ovnsrommet stå åpent etter rengjøring slik at det tørker.

**Merk:** Matrester kan forårsake hvitt belegg. Dette er helt uproblematisk og har ingen innvirkning på funksjonen. Om nødvendig kan du fjerne slike rester med sitronsyre.

### Rengjøring av selvrensende flater

De selvrensende flatene er belagt med porøs, matt keramikk. Sprutrester fra baking og steking suges opp og reduseres mens apparatet er i drift.

Hvis de selvrensende flatene ikke renser seg selv tilstrekkelig lenger, og det oppstår mørke flekker, kan de rengjøres med rengjøringsfunksjonen. Se opplysningene i tilsvarende kapittel.  
→ "Rengjøringsfunksjon" på side 20

### Obs!

Ikke bruk ovnsrens på de selvrensende overflatene. Overflatene tar skade. Hvis det kommer ovnsrens på disse flatene, må du umiddelbart tørke av dem med vann og en svamp. Ikke skrubbe eller bruk skurende rengjøringsmidler.

## Holde apparatet rent

Hold alltid apparatet rent og fjern smuss med en gang, slik at det ikke dannes smuss som er vanskelig å fjerne.

### Advarsel – Fare for brann!

Løse matrester, fett og stekesjy kan ta fyr. Fjern grovt smuss fra ovnsrommet, varmeelementene og tilbehøret før du begynner å bruke apparatet.

### Tips

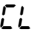

- Rengjør ovnsrommet etter hver bruk. Da brenner ikke smusset seg fast.
- Fjern alltid kalk-, fett-, stivelses- og proteinflekker så snart som mulig.
- Bruk universalpannen når du skal steke svært fuktige kaker.
- Bruk egnet kokekar ved steking, f.eks. en stekegryte.


## Rengjøringsfunksjon

Med rengjøringsfunksjonen "EcoClean" rengjøres de selvrensende flatene i ovnsrommet.

De selvrensende flatene (bakvegg, tak og sidevegger) er belagt med porøs, matt keramikk. Sprutrester fra baking, steking og grilling suges opp og reduseres mens stekeovnen er i drift. Når flatene ikke renses tilstrekkelig lenger og det oppstår mørke flekker, kan overflatene rengjøres med rengjøringsfunksjonen.

### Rengjøringsanbefaling

Apparatet registrerer type og varighet for steking. Når det er anbefalt å foreta en rengjøring, vises  i displayet når apparatet slås av. Du kan fjerne oppfordringen med alle taster bortsett fra tasten . Oppfordringen vil imidlertid fortsette å vises helt til rengjøringsfunksjonen er fullstendig gjennomført.

**Merk:** Du kan tilbakestille telleren for anbefalt rengjøring ved å holde tasten  inne i ca. 4 sekunder. Da vil ikke oppfordringen vises igjen før apparatet på nytt har registrert tilsvarende mange omganger med bruk.

#### Obs!

Dersom du ikke følger oppfordringen om å rengjøre, kan det oppstå skader på de selvrensende flatene i ovnsrommet.

Dersom apparatet blir svært tilsmusset før tiden, f.eks. av fett fjærkre eller stek, eller dersom du finner mørke flekker på de selvrensene flatene, må du ikke vente med rengjøringen til oppfordringen vises. Jo oftere eller tidligere rengjøringen utføres, desto lenger vil de selvrensende flate beholde rengjøringsevnen. Ovnsrommet kan etter behov rengjøres med rengjøringsfunksjonen når som helst.

**Merk:** Etter strømbrudd tilbakestilles telleren for anbefalt rengjøring. Etter et strømbrudd bør rengjøringsfunksjonen helst startes.

### Før rengjøringsfunksjonen

Ta stiger, uttrekk, tilbehør og kokekar ut av ovnsrommet.


#### Rengjøre gulvet i ovnsrommet og innerdøren

Fjern grovt smuss på gulvet i ovnsrommet, innerdøren og på ovnsrombelysningen. Ellers kan det oppstå flekker som ikke lar seg fjerne.

#### Obs!

Ikke bruk ovnsrens på de selvrensende flatene. Overflatene tar skade. Dersom det kommer ovnsrens på disse flatene, skal det straks fjernes med vann og en klut. Unngå å gni, og ikke bruk skurende rengjøringsmidler. → "Rengjøring" på side 18



#### Advarsel – Fare for forbrenning!

 Apparatet blir svært varmt på utsiden under rengjøringsfunksjonen. Ikke ta på apparatdøren. La apparatet avkjøles. Hold barn på avstand.

### Stille inn rengjøringsfunksjon

Før du stiller inn rengjøringsfunksjonen, må du sørge for at all informasjon om klargjøringen er fulgt.



Ved rengjøringsfunksjonen er varigheten fast forhåndsinnstilt til 1 time. Den kan ikke endres.

1. Still inn EcoClean  med funksjonsvelgeren. I displayet vises varigheten.
2. Sett temperaturvelgeren på rengjøringstrinn . Etter noen få sekunder starter rengjøringsfunksjonen. Varigheten telles ned i displayet.

Luft ut kjøkkenet mens rengjøringsfunksjonen er i gang.

Når rengjøringsfunksjonen er ferdig, høres et lydsignal. I displayet står varigheten på null. Slå av apparatet ved å vri funksjonsvelgeren til nullstilling.

#### Forskyve sluttiden

Sluttiden kan forskyves til et senere tidspunkt. Før start trykker du på tasten  helt til sluttsymbolet er markert i displayet. Forskyv sluttiden til et senere tidspunkt med tasten .

Etter start går apparatet i ventemodus.

#### Endre og avbryte

Sluttiden kan endres så lenge apparatet er i ventemodus.

Dersom du ønsker å avbryte rengjøringsfunksjonen, slå du av apparatet ved å vri funksjonsvelgeren til nullstilling.

### Etter rengjøringsfunksjonen

Når ovnsrommet er avkjølt, tørker du av med en fuktig klut om nødvendig.

**Merk:** Ved bruk og under rengjøringsfunksjonen kan det oppstå rødlige flekker på flatene. Dette er ikke rust, men matrester. Flekkene er ikke helseskadelige og virker ikke begrensende på renseeffekten til de selvrensende flatene.

## Stiger

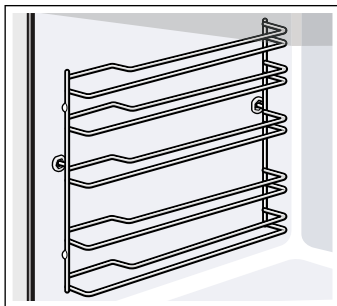
Apparatet holder seg pent og funksjonsdyktig lenge, så fremt du sørger for grundig vedlikehold og rengjøring. Her kan du se hvordan stigene kan tas ut og rengjøres.

### Sett inn og ta ut stigene

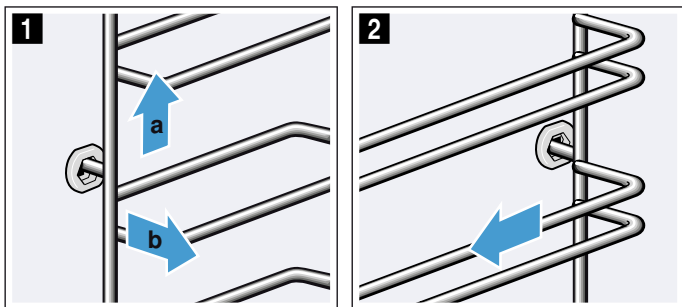
#### Advarsel – Fare for forbrenning!

Stigene blir svært varme. Ta aldri på de varme stigene. La alltid apparatet avkjøles. Hold barn på avstand.

#### Ta ut stigene



1. Løft stigene litt opp foran **a** og hekt dem løs **b** (bilde **1**).
2. Trekk deretter hele stigen fremover og ta den ut (bilde **2**).

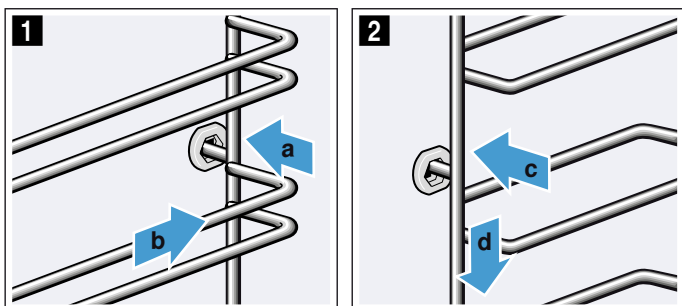


Rengjør stigene med vaskemiddel og en oppvasksvamp. Bruk en børste dersom stigene er svært skitne.

#### Sette inn stigene

Stigen passer enten på høyre eller venstre side. Pass ved begge stigene på at de bøyde stengene er foran.

1. Sett først stigen i den midtre åpningen bak **a** til stigen ligger mot ovnsveggen, og trykk den bakover **b** (bilde **1**).
2. Sett den deretter i den fremre åpningen **c** til stigen også ligger inntil ovnsveggen her, og trykk den nedover **d** (bilde **2**).



### Sette inn og ta ut uttrekksskinnene

Avhengig av apparattypen må du endre grunninnstillingene til "Teleskoputtrekk: ja" på apparater med stiger. Du kan lese mer om dette i kapittelet "Grunninnstillinger". → Side 18

Ved behov kan det monteres en uttrekksenhet på alle nivåer.

Hvis apparatet er utstyrt med ecolyse, må du ta alle stigene til hekking av uttrekksskinnene fullstendig ut av stekeovnen. Ecolyse-belegget kan bli skadet.

Hvis apparatet er utstyrt med pyrolyse/selvrens, må du ta uttrekksskinnene ut av stekeovnen før rengjøring. Uttrekkskinnene tåler ikke pyrolyse.

#### Merknader

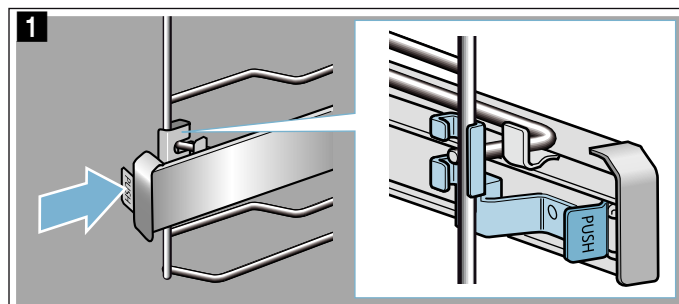
- Uttrekkskinnene må kun brukes med universalpanne, stekebrett, rist og tilbehør som stilles på risten. Alt annet tilbehør er ikke egnet.
- Uttrekkskinnene er ikke egnet til bruk i apparater med mikrobølgeovn.

#### Advarsel – Fare for forbrenning!

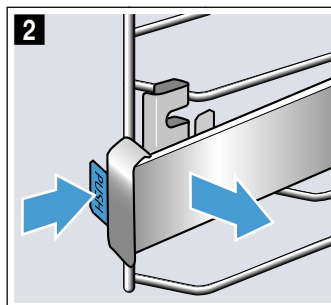
Stigene blir svært varme. Ta aldri på de varme stigene. La alltid apparatet avkjøles. Hold barn på avstand.

#### Ta ut uttrekksskinnene

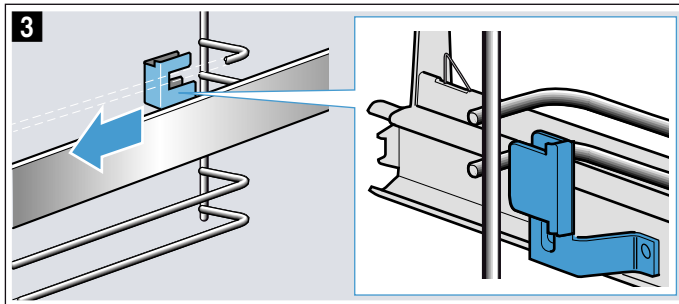
1. Trykk på "PUSH" på baksiden av skinnen, og skyv skinnen bakover (bilde **1**).



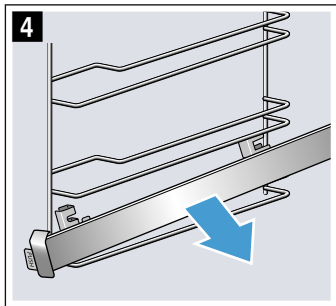
2. Sving skinnen utover mens du holder "PUSH" inne (bilde **2**).



3. Trekk skinnen forover til holderen bak er heftet løs (bilde 3).



4. Ta ut uttrekksskinnen (bilde 4).

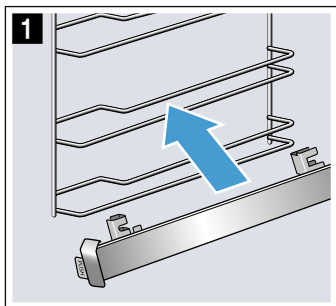


Rengjør uttrekksskinnene med vaskemiddel og en oppvasksvamp. Bruk en børste dersom stigene er svært skitne.

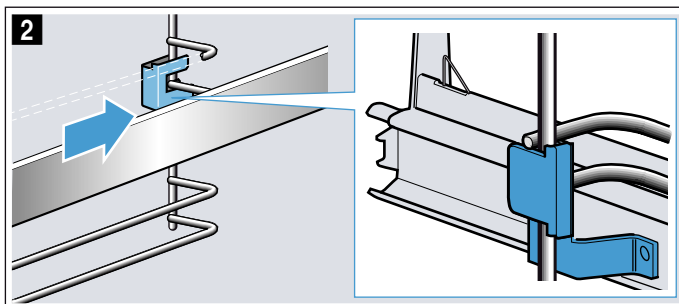
### Sette inn uttrekksskinnene

Skinnene passer enten på høyre eller venstre side. Når du setter dem inn, må du sørge for at de kan trekkes ut forover.

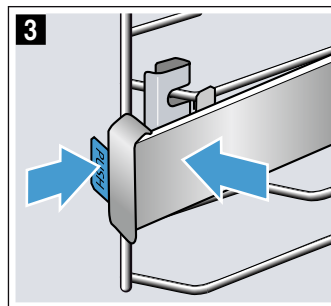
1. Skinnen må sitte mellom de to stengene (bilde 1).



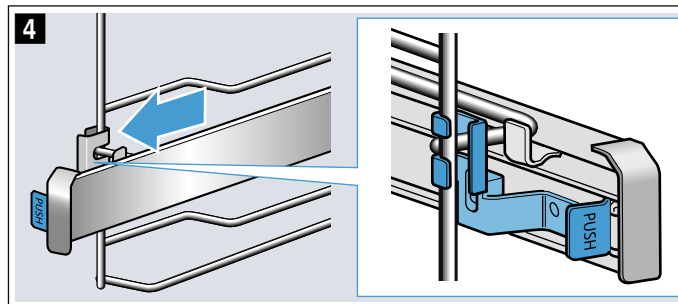
2. Før holderen inn mellom den nedre og øvre stangen på baksiden (bilde 2).



3. Trykk på "PUSH" og sving skinnen innover, slik at holderen befinner seg mellom de to stengene (bilde 3).



4. Slipp "PUSH", og holderen klikker på plass (bilde 4). Deretter trekker du skinnen helt ut og skyver den inn igjen.



## Apparatdør

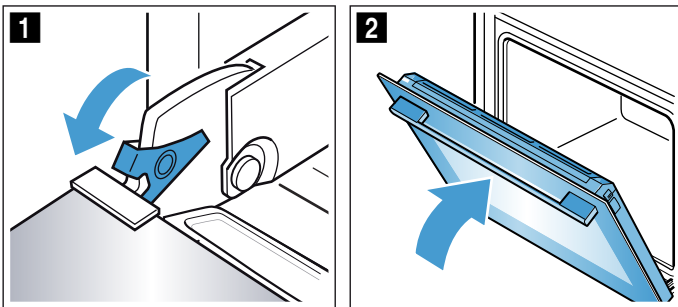
Apparatet holder seg pent og funksjonsdyktig lenge, så fremt du sørger for grundig vedlikehold og rengjøring. Her kan du se hvordan apparatdøren kan rengjøres.

### Montering og utmontering av glassruter

Du kan ta ut glassrutene i apparatdøren for å gjøre rengjøringen enklere.

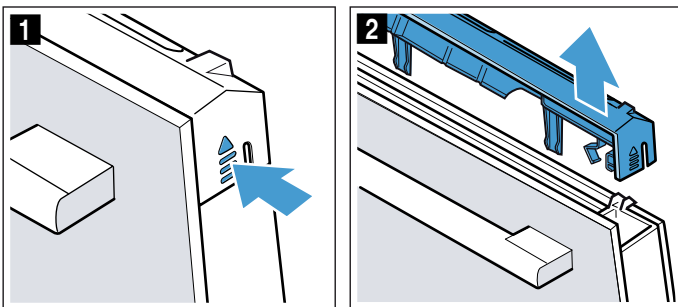
#### Feste apparatdøren i åpen stilling

1. Åpne apparatdøren helt.
2. Klapp opp de to sperrehendlene på venstre og høyre side (bilde **1**).
3. Lukk apparatdøren helt til stopp (bilde **2**).

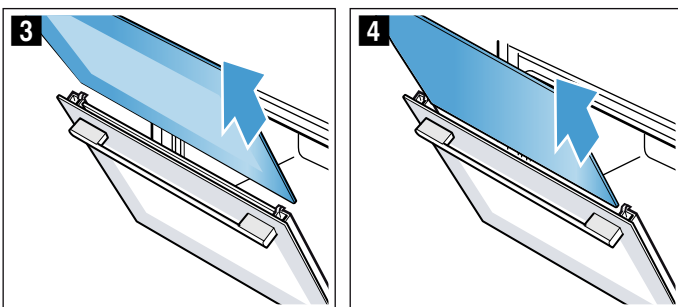


#### Demontere glassruter

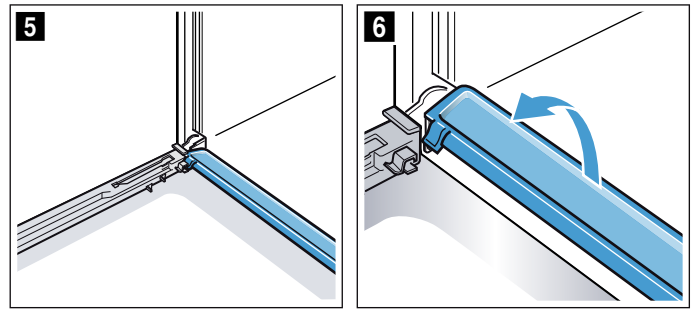
1. Åpne apparatdøren litt.
2. Trykk på høyre og venstre side av dekselet (bilde **1**).
3. Ta av dekselet (bilde **2**).



4. Trekk ut den ytterste ruten (bilde **3**) og legg den forsiktig på et jevnt underlag.
5. Trekk ut den innerste ruten (bilde **4**) og legg den forsiktig på et jevnt underlag.



6. Ved behov kan du ta ut kondensatlisten og rengjøre den. Da vipper du apparatdøren helt opp (bilde **5**).
7. Vipp opp kondensatlisten og trekk den ut (bilde **6**).



Rengjør glassrutene med glassrens og en myk klut. Vask kondensatlisten med klut og varmt såpevann.

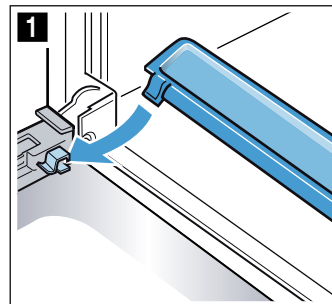
#### ⚠ Advarsel

##### Fare for personskader!

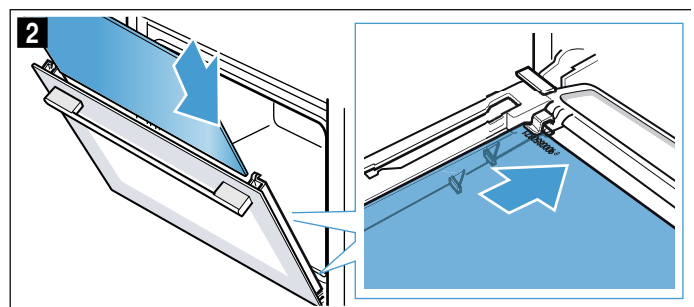
- Dersom glasset på apparatdøren er rippet opp, kan det sprekke. Ikke bruk glasskrape, sterke rengjøringsmidler eller poleringsmidler.
- Hengslene på ovnsdøren beveger seg når døren åpnes og lukkes, og du kan klemme deg. Hold fingrene unna området rundt hengslene.

#### Montere glassruter

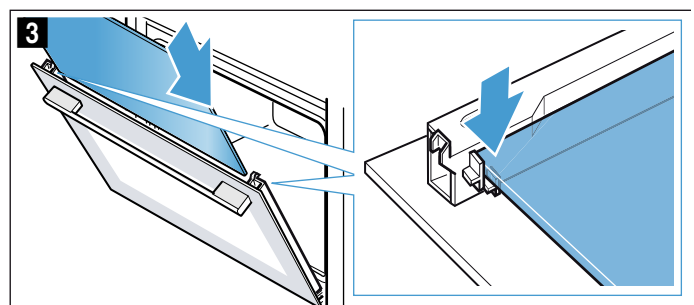
1. Åpne apparatdøren helt og sett inn kondensatlisten igjen. Stikk listen inn loddrett og vri den nedover (bilde **1**).



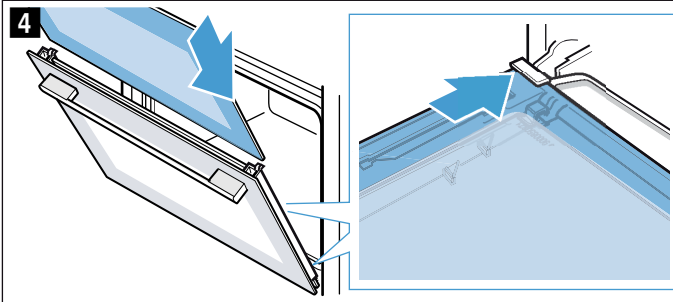
2. Skyv inn den innerste ruten og pass på at den sitter riktig i holderen (bilde **2**).



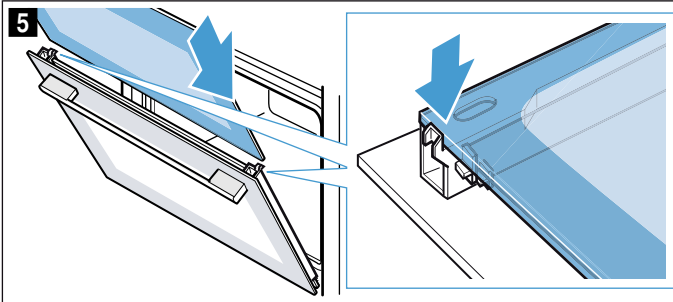
3. Trykk den innerste ruten på plass ovenfra (bilde **3**).



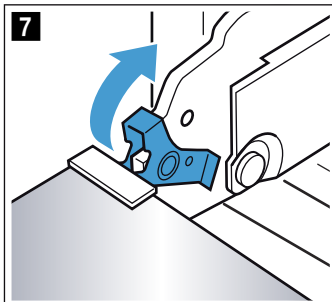
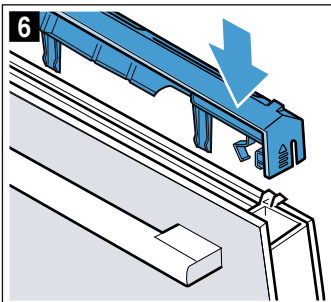
4. Skyv inn den ytterste ruten og pass på at den er plassert riktig nederst i holderen (bilde 4).



5. Trykk den ytterste ruten på plass ovenfra (bilde 5).



6. Sett på dekselet og trykk det på plass til du hører at det smekker i lås (bilde 6).  
 7. Åpne apparatdøren helt igjen.  
 8. Klapp igjen begge sperrehendlene på venstre og høyre side (bilde 7).



9. Lukk apparatdøren.

### Obs!

Du må ikke bruke stekeovnen før du har satt inn glassrutene på riktig måte.

## ? Hva kan du gjøre ved feil?

Dersom det oppstår en feil, kan det ofte skyldes bagateller. Før du tar kontakt med kundeservice, kan du forsøke å utbedre feilen selv ved hjelp av tabellen.

### Feil som du selv kan utbedre

Tekniske feil på apparatet kan du ofte enkelt reparere selv.

Dersom en rett ikke blir helt vellykket, kan du finne mange tips og råd om tilberedning bakerst i bruksanvisningen. → "Testet for deg i vårt prøvekjøkken" på side 28

Feil	Mulig årsak	Tiltak/råd
Apparatet virker ikke.	Sikringen er defekt.	Kontroller sikringen i sikringsskapet.
	Strømbrudd	Kontroller om kjøkkenlampen eller andre kjøkkenapparater fungerer.
Klokkeslettet blinker i displayet.	Strømbrudd.	Still inn klokkeslettet på nytt.
Det går ikke an å stille inn apparatet. Et nøkkelsymbol lyser i displayet eller <b>SAFE</b> .	Barnesikringen er aktivert.	Deaktiver barnesikringen ved å trykke ca. 4 sekunder på tasten med nøkkelsymbolet.
I displayet vises <b>CL</b> .	Rengjøringsanbefaling.	La rengjøringsfunksjonen fullføres helt. Meldingen kan fjernes med en vilkårlig tast. Oppfordringen vil imidlertid fortsette å vises helt til rengjøringsfunksjonen er fullstendig gjennomført.

### ⚠ Advarsel – Fare for personskader!

Ukyndige reparasjoner er farlig. Forsøk aldri å reparere apparatet på egenhånd. Reparasjoner må kun utføres av en servicetekniker som har fått opplæring av oss. Ta kontakt med kundeservice dersom apparatet er defekt.

### ⚠ Advarsel – Fare for elektrisk støt!

Ukyndige reparasjoner er farlig. Reparasjoner og skifte av skadde tilkoblingsledninger må kun utføres av servicetekniker som har fått opplæring av oss. Er apparatet defekt, må du trekke ut kontakten eller slå av sikringen i sikringsskapet. Kontakt kundeservice.

### Feilmeldinger i displayet

Dersom displayet viser en feilmelding med "E", f.eks. **E05-32**, trykker du på tasten ☹. Feilmeldingen tilbakestilles. Still ev. inn klokkeslettet på nytt.

Dersom det kun var en engangsfeil, kan du bruke apparatet som vanlig igjen. Dersom feilmeldingen vises igjen, ringer du kundeservice og oppgir den nøyaktige ordlyden i feilmeldingen samt apparatets produksjonsnummer (E-nr.). → "Kundeservice" på side 25



## Bytte pære i taket i ovnsrommet

Dersom stekeovnpæren er gått, må den skiftes. Temperaturbestandige 230 V halogenpærer, 25 watt, fås hos kundeservice eller i faghandelen.

Ta i halogenpæren med en tørr klut. På den måten forlenges pærens levetid. Bruk kun disse pærene.

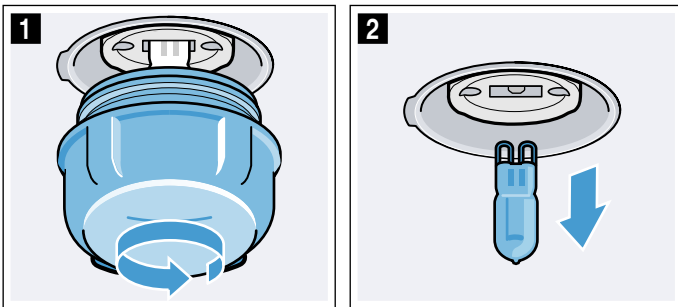
### **⚠ Advarsel – Fare for elektrisk støt!**

Ved utskifting av ovnslampen er det strøm på kontaktene i lampefatningen. Før du skifter lampen, må du trekke ut kontakten eller slå av sikringen i sikringsskapet.

### **⚠ Advarsel – Fare for forbrenning!**

Apparatet blir svært varmt. Den varme innsiden av ovnsrommet og varmelementene må aldri berøres. La alltid apparatet avkjøles. Hold barn på avstand.

1. Legg et kjøkkenhåndkle inn i den kalde stekeovnen for å unngå skader.
2. Skru av glassdekselet ved å skru mot venstre (bilde **1**).
3. Trekk pæren ut – ikke skru den (bilde **2**). Sett inn den nye pæren – pass på plasseringen av stiftene. Trykk pæren fast.



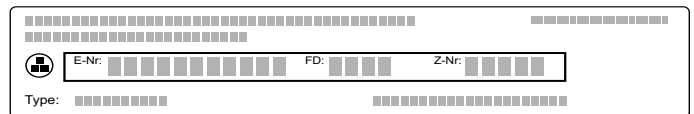
4. Skru på glassdekselet igjen. Avhengig av apparattypen er glassdekselet utstyrt med en tetningsring. Tetningsringen må settes på før glassdekselet skrues tilbake på plass.
5. Ta bort håndkleet og sett inn sikringen.

## Kundeservice

Hvis apparatet må repareres, står kundeservice til disposisjon. Vi finner alltid en passende løsning, også for å unngå unødvendige besøk av våre serviceteknikere.

### E-nummer og FD-nummer

Ved kontakt med kundeservice må du oppgi produktnummer (E-nr.) og produksjonsnummer (FD-nr.), slik at vi kan bistå deg best mulig. Typeskiltet med disse numrene ser du når du åpner ovnsdøren. På apparater med damp finner du typeskiltet bak dekselet.



For at du skal slippe å bruke tid på å lete når du trenger det, bør du notere opplysningene om apparatet og telefonnummeret til kundeservice med en gang.

E-nr.	FD-nr.
Kundeservice 	

Vær oppmerksom på at besøk av servicepersonell ikke er gratis dersom det er snakk om feil bruk av apparatet. Dette gjelder også i garantitiden.

Kontaktadressene til alle land finnes i den vedlagte fortegnelsen over kundeservice.

### Reparasjonsoppdrag og rådgivning ved feil N 22 66 06 00

Ha tiltro til produsentens kompetanse. Dette garanterer deg at reparasjonen blir utført av kompetente serviceteknikere som har originale reservedeler til ditt apparat.

## Programmer

Med programmene kan du enkelt tilberede retter. Du velger et program, og apparatet tar i bruk de optimale innstillingene for det.

Ovnsrommet må ikke være for varmt hvis du skal oppnå gode resultater. La ovnsrommet avkjøles, og ikke start programmet før det er avkjølt.

### Kokekar

Følg anvisningene fra produsenten av kokekaret.

#### Egnede kokekar:

Bruk varmebestandig kokekar inntil 300 °C.

Best egnet er kokekar av glass eller glasskeramikk. Grillen virker gjennom glasslokket, og steken får en fin, sprø skorpe.

Kokekar av rustfritt stål er bare til en viss grad egnet. Den skinnende overflaten reflekterer varmestrålingen i svært stor grad. Retten blir mindre brun, og kjøttet mindre stekt. Hvis du bruker en ovnsgrype av rustfritt stål, må du ta av lokket når programmet er avsluttet. Grill kjøttet på grilltrinn 3 i ytterligere 8 til 10 minutter.

Retten brunes kraftigere nedenfra i kokekar av emaljert stål, støpejern eller trykkstøpt aluminium. Tilsett litt mer væske.

**Tips:** Dersom stekesjyen blir for lys eller for mørk, tilsetter du mindre eller mer væske neste gang.

#### Uegnete kokekar:

Kokekar av lys, skinnende aluminium, uglasert keramikk og kokekar av plast med plasthåndtak er ikke egnet.

#### Størrelse på kokekaret:

Steken skal dekke ca. to tredjedeler av bunnen på kokekaret. På den måten får du fin stekesjy.

Avstanden mellom kjøttet og lokket bør være minst 3 cm. Kjøttet kan heve seg under stekingen.

### Klargjøring av retten

Bruk ferske matvarer, helst med kjøleskapstemperatur.

**Tips:** Svært magert kjøtt blir saftigere dersom det legges noen strimler med bacon oppå.

Vei matretten. Du trenger vekten for å foreta innstillingen. Still alltid inn en vekt høyere.

Sett kokekaret på risten. Sett det alltid inn i kaldt ovnsrom.

### Programmer

Når en stek er ferdig, kan den hvile i avslått, lukket ovnsrom i 10 minutter. På den måten blir kjøttsaften bedre fordelt.

Vekten kan stilles inn fra 0,5 kg til 2,5 kg.

**Merk:** Vektområdet er bevisst avgrenset. Til svært store retter finnes det ofte ikke noe passende kokekar, og tilberedningsresultatet vil ikke stemme.


Program	Type mat	Kokekar	Tilsett væske	Innset-tings-høy-de	Innstillings-vekt	Merknader
<b>01</b> Kylling, uten fyll	Klar til tilberedning, krydret	Stekegryte med glasslokk	Nei	2	Kylling-vekt	Legges med brystet opp i kokekaret
<b>02</b> Kalkunbryst	I ett stykke, krydret	Stekegryte med glasslokk	Dekk bunnen av stekegryten, tilsett ev. inntil 250 g grønnsaker	2	Kalkunbryst-vekt	Ikke brun kjøttet på forhånd
<b>03</b> Gryterett, med grønnsaker	vegetarisk	Høy stekegryte med lokk	Etter oppskrift	2	Total-vekt	Kutt grønnsaker med lang steketid (f.eks. gulrøtter) i mindre stykker enn grønnsaker med kort steketid (f.eks. tomat)
<b>04</b> Gulasj	Storfe- eller svinekjøtt skåret i terninger, med grønnsaker	Høy stekegryte med lokk	Etter oppskrift	2	Total-vekt	Legg kjøttet nederst og dekk det med grønnsaker. Ikke brun kjøttet på forhånd.
<b>05</b> Kjøttpudding, fersk	Kjøttdeig av storfe, svin eller lam	Stekegryte med lokk	Nei	2	Stekvekt	-
<b>06</b> Grytestek av okse	f.eks. høyrygg, bog, rundstek eller surstek	Stekegryte med lokk	Kjøttet skal være nesten helt dekket med kraft eller vann	2	Kjøtt-vekt	Ikke brun kjøttet på forhånd
<b>07</b> Okserulader	Fylt med grønnsaker eller kjøtt	Stekegryte med lokk	Ruladene skal være nesten helt dekket, f.eks. med kraft eller vann	2	Samlet vekt på alle fylte rulader	Ikke brun kjøttet på forhånd

Program	Type mat	Kokekar	Tilsett væske	Innset-tings-høyde	Innstillings-vekt	Merknader
<b>08</b> <b>Lammelår</b> , gjennomstekt	Uten ben, krydret	Stekegryte med lokk	Dekk bunnen av stekegryten, tilsett ev. inntil 250 g grønnsaker	2	Kjøtt-vekt	Ikke brun kjøttet på forhånd
<b>09</b> <b>Kalvestek</b> , mager	F.eks. mørbrad eller rundstek	Stekegryte med lokk	Dekk bunnen av stekegryten, tilsett ev. inntil 250 g grønnsaker	2	Kjøtt-vekt	Ikke brun kjøttet på forhånd
<b>10</b> <b>Nakkestek av svin</b>	Uten ben, krydret	Stekegryte med glasslokk	Dekk bunnen av stekegryten, tilsett ev. inntil 250 g grønnsaker	2	Kjøtt-vekt	Ikke brun kjøttet på forhånd

## Stille inn program

Apparatet velger optimal varmetype samt tids- og temperaturinnstilling. Du trenger bare å stille inn vekten.

Vekten kan kun stilles inn innenfor det definerte området.

1. Sett funksjonsvelgeren og temperaturvelgeren på program .
2. Still inn ønsket program med tasten **+** eller **-**.
3. Trykk på tasten **kg**.
4. Still inn vekten på matretten med tasten **+** eller **-**. Etter at vekten er lagt inn, viser displayet anslått varighet. Ved behov kan du gå tilbake til program med tasten **kg**.

Etter noen sekunder starter programmet. Varigheten telles ned i displayet.

Når programmet er avsluttet, høres det et lydsignal. I displayet står varigheten på null.

Når du er fornøyd med tilberedningsresultatet, slår du av apparatet ved å vri funksjonsvelgeren i nullstilling.

## programmets varighet

Varigheten på det programmet du har stilt inn, beregnes automatisk. Den vises etter at du har stilt inn vekt for det valgte programmet.

Du kan ikke endre varighet for programmene.


## Ettersteke

Så snart programmet og signalet er avsluttet, kan du stille inn varighet med tasten **+**. Apparatet fortsetter å varme med innstillingene for programmet.

**Merk:** Du kan ettersteke så mange ganger du vil.

Når du er fornøyd med tilberedningsresultatet, slår du av apparatet ved å vri funksjonsvelgeren i nullstilling.

## Forskyve sluttiden

På noen programmer kan sluttiden forskyves til et senere tidspunkt. Før start trykker du på tasten  helt til sluttsymbolet er markert i displayet. Forskyv sluttiden til et senere tidspunkt med tasten **+**.

Etter start går apparatet i ventemodus.

## Endre og avbryte

Etter start kan ikke programnummeret og vekten endres lenger.

Sluttiden kan endres så lenge apparatet er i ventemodus.

Dersom du ønsker å avbryte programmet, slår du av apparatet ved å vri funksjonsvelgeren til nullstilling.

## Testet for deg i vårt prøvekjøkken

Her finner du et utvalg matretter og de beste innstillingene for dem. Vi viser deg hvilken varmetype og temperatur som er best egnet for den retten du vil lage. Du får opplysninger om passende tilbehør og om hvilken høyde du bør steke på. Du får tips om utstyr og tilberedning.

**Merk:** Ved tilberedning av mat kan det oppstå mye damp i ovnsrommet.

Apparatet er svært energieffektivt og avgir lite varme under drift. På grunn av de høye temperaturforskjellene mellom innsiden av apparatet og de utvendige delene, kan det danne seg kondens på døren, betjeningsfeltet eller møbeloverflater i nærheten. Dette er normalt. Med forvarming og forsiktig åpning av døren kan kondens reduseres.

### Generell informasjon

#### Anbefalte innstillingsverdier

I tabellen finner du optimal varmetype for forskjellige retter. Temperatur og varighet avhenger av mengde og oppskrift. Derfor er det oppgitt innstillingsområder. Prøv først med de lave verdiene. Lavere temperatur gir jevnere steking. Still temperaturen høyere neste gang dersom det er behov for dette.

**Merk:** Steketider kan ikke forkortes med høyere temperaturer. Rettene ville da bli stekt på utsiden, men være rå inni.

Innstillingsverdiene gjelder for innsetting av matrettene i kaldt ovnsrom. På denne måten sparer du 20 prosent energi. Hvis du forvarmer, reduseres de oppgitte steketidene med noen minutter.

For noen matretter er forvarming nødvendig og oppgitt i tabellen. Ikke sett retten og tilbehøret inn i ovnen før forvarmingen er ferdig.

Hvis du vil tilberede etter egen oppskrift, må du se på lignende retter i tabellen. Du finner mer informasjon i tipsene baking under innstillingstabellene.

Ta ut tilbehør som ikke brukes, fra ovnsrommet. På denne måten får du et optimalt tilberedningsresultat og sparer opp til 20 prosent energi.

#### Varmetypen Skånsom varmluft

Skånsom varmluft er en intelligent varmetype for skånsom tilberedning av kjøtt, fisk og bakst. Apparatet sørger for optimal regulering av energitilførselen i ovnsrommet. Maten tilberedes i faser med restvarme. På den måten blir retten saftigere og mindre brunet. Alt etter tilberedning og rett kan det spares energi. Hvis du åpner apparatdøren for tidlig under steking, eller hvis du bruker forvarming, går denne effekten tapt.

Bruk bare originaltilbehør for apparatet. Dette tilbehøret er optimalt tilpasset til ovnsrommet og varmetypene. Ta tilbehør som ikke brukes, ut av ovnsrommet.

Sett rettene inn i det kalde, tomme ovnsrommet. Velg en temperatur på mellom 120 °C og 230 °C. Apparatdøren skal alltid være lukket under tilberedningen. Stek kun i én høyde.

Varmetypen Skånsom varmluft brukes til å beregne energiforbruk i sirkulasjonsmodus og energieffektklasse.

#### Steking i én høyde

Bruk følgende innsetningshøyder når du bare skal steke i én høyde:

- Høy bakst eller form på risten: høyde 2
- Flat bakst eller stekebrett: høyde 3

#### Steking i flere høyder

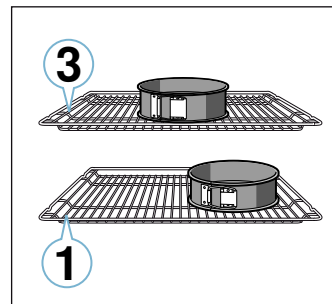
Bruk varmluft. Bakverk på plater eller i former som blir satt inn samtidig, blir ikke nødvendigvis ferdig samtidig. Steking i to høyder:

- Universalpanne: høyde 3  
Stekebrett: høyde 1
- Former på risten  
første rist: høyde 3  
andre rist: høyde 1

Steking i tre høyder:

- Stekebrett: høyde 5  
Universalpanne: høyde 3  
Stekebrett: høyde 1

Ved å tilberede flere retter samtidig kan du spare opp til 45 % energi. Sett formene ved siden av hverandre eller diagonalt over hverandre i stekeovnen.



#### Tilbehør

Bruk bare originaltilbehør til apparatet. Dette tilbehøret er optimalt tilpasset til ovnsrommet og driftstypene.

Pass på at du alltid bruker egnet tilbehør og setter det inn på riktig måte. → "Tilbehør" på side 10

#### Bakepapir

Bruk bare bakepapir som egner seg for den temperaturen du har valgt. Skjær det derfor til slik at det passer til stekebrettet.

## Kaker og bakst

Apparatet har mange varmetyper for tilberedning av kaker og småbakst. I innstillingstabellene finner du optimale innstillinger for mange retter.

Ta også hensyn til kommentarene i avsnittet om heving av deigen.

### Stekeformer

For et optimalt tilberedningsresultat anbefaler vi mørke stekeformer av metall.

Stekeformer i lys aluminium, keramikkformer og glassformer forlenger steketiden, og baksten blir ikke så jevnt brunt.

Hvis du vil bruke kakeformer av silikon, bør du ta utgangspunkt i opplysningene og oppskriftene fra produsenten. Silikonformer er ofte mindre enn vanlige former. Mengde og opplysninger i oppskriften kan avvike.

### Kaker i form

Rett	Tilbehør/kokekar	Innset-tingshøy- de	Varmety- pe	Temperatur i °C	Varighet i min.
Formkake, enkel	Kranse-/brødform	2		140-150	75-90
Formkake, enkel, 2 høyder	Kranse-/brødform	3+1		140-150	70-85
Formkake, fin	Kranse-/brødform	2		150-170	60-80
Kakebunn av formkakerøre	Kakebunnform	3		160-180	20-30
Frukt- eller ostekake med mørdeigsbunn	Springform Ø 26 cm	2		170-190	55-80
Terte	Terteform	1		200-240	25-50
Gjærbakst	Springform Ø 28 cm	2		150-160	25-35
Gugelhupf (formkake)	Høy, rund kakeform	2		150-170	50-70
Lagkake med sukkerbrød, 3 egg	Springform Ø 26 cm	2		160-170	30-35
Lagkake med sukkerbrød, 6 egg	Springform Ø 28 cm	2		150-160*	30-40

\* forvarming

### Kaker på brett

Rett	Tilbehør/kokekar	Innset-tingshøy- de	Varmety- pe	Temperatur i °C	Varighet i min.
Formkake med fyll	Stekebrett	3		160-180	20-45
Formkake, 2 høyder	Universalpanne + stekebrett	3+1		140-160	30-55
Mørdeigskake med tørt fyll	Stekebrett	2		170-190	30-45
Mørdeigskake med tørt fyll, 2 høyder	Universalpanne + stekebrett	3+1		160-170	35-45
Mørdeigskake med saftig fyll	Universalpanne	2		160-180	55-95
Gjærbakst med tørt fyll	Stekebrett	3		160-180	15-20
Gjærbakst med tørt fyll, 2 høyder	Universalpanne + stekebrett	3+1		150-170	20-30
Gjærbakst med saftig fyll (frukt)	Universalpanne	3		180-200	30-55
Gjærbakst med saftig fyll, 2 høyder	Universalpanne + stekebrett	3+1		150-170	40-65
Kringle, krans	Stekebrett	2		160-170	35-40
Rullekake	Stekebrett	3		180-200*	10-15
Strudel, søt	Universalpanne	2		190-200	45-60
Strudel, fryst	Universalpanne	3		200-220*	35-45

\* forvarming

### Dypfryste produkter

Ikke bruk dypfryste produkter med kraftig isdannelse. Fjern is fra maten.

Dypfryste produkter er delvis ujevnt forstekt. Den ujevne brunfargen består også etter steking.

### Brød og rundstykker

#### Obs!

Du må aldri helle vann i ovnsrommet eller sette kokekar med vann i bunnen av ovnsrommet. Emaljen kan ta skade som følge av vekslende temperatur.

Mange retter blir mest vellykket hvis de stekes i flere trinn. Disse er oppgitt i tabellen.

Innstillingsverdiene for brøddeiger gjelder både for deiger på bakeplate og deiger i brødform.

## Småbakst

Rett	Tilbehør/kokekar	Innset-tingshøy- de	Varmety- pe	Temperatur i °C	Varighet i min.
Muffins	Muffinsform	2	☐	170-190	20-40
Muffins, 2 høyder	Muffinsformer	3+1	⊗	160-170*	20-45
Småbakst av gjærdeig	Stekebrett	3	⊗	150-170	20-30
Småbakst av gjærdeig, 2 høyder	Universalpanne + stekebrett	3+1	⊗	150-170	25-40
Butterdeig	Stekebrett	3	⊗	170-190*	20-35
Butterdeigsbakst, 2 høyder	Universalpanne + stekebrett	3+1	⊗	170-190*	25-45
Butterdeigsbakst, 3 høyder	Stekebrett + universalpanne	5+3+1	⊗	170-190*	25-45
Vannbakkels	Stekebrett	3	☐	190-210	35-50
Vannbakkels, 2 høyder	Universalpanne + stekebrett	3+1	⊗	190-210	35-45

\* forvarming

\*\* forvarming i 5 minutter, ikke bruk hurtigoppvarmingsfunksjonen

## Småkaker

Rett	Tilbehør/kokekar	Innset-tingshøy- de	Varmety- pe	Temperatur i °C	Varighet i min.
Sprøytebakst	Stekebrett	3	☐	140-150**	25-40
Sprøytebakst, 2 høyder	Universalpanne + stekebrett	3+1	⊗	140-150**	25-35
Sprøytebakst, 3 høyder	Stekebrett + universalpanne	5+3+1	⊗	130-140**	40-55
Småkaker	Stekebrett	3	☐	140-160	15-25
Småkaker, 2 høyder	Universalpanne + stekebrett	3+1	⊗	140-160	15-25
Småkaker, 3 høyder	Stekebrett + universalpanne	5+3+1	⊗	140-160	15-25
Baiser	Stekebrett	3	⊗	80-90*	120-150
Marengs, 2 høyder	Universalpanne + stekebrett	3+1	⊗	90-100*	100-150
Makroner	Stekebrett	3	⊗	90-110	20-30
Makroner, 2 høyder	Universalpanne + stekebrett	3+1	⊗	90-110	20-35
Makroner, 3 høyder	Stekebrett + universalpanne	5+3+1	⊗	90-110	30-40

\* forvarming

\*\* forvarming i 5 minutter, ikke bruk hurtigoppvarmingsfunksjonen

## Brød og rundstykker

Rett	Tilbehør/kokekar	Innset-tingshøy- de	Varmety- pe	Trinn	Temperatur i °C	Varighet i min.
Brød, 750 g (med og uten form)	Universalpanne eller brødform	2	⊗	-	200-220	20-40
Brød, 1000 g (med og uten form)	Universalpanne eller brødform	2	⊗	-	200-220	35-50
Brød, 1500 g (med og uten form)	Universalpanne eller brødform	2	⊗	-	200-220	40-60
Pide (tyrkisk flatt brød)	Universalpanne	3	⊗	-	240-250	20-25
Boller, ferske	Stekebrett	3	☐	-	150-160*	25-35
Boller, ferske 2 høyder	Universalpanne + stekebrett	3+1	⊗	-	150-170*	15-25
Rundstykker, ferske	Stekebrett	3	☐	-	180-200	20-30
Gratinert toast, 4 stk.	Rist	3	☐	-	200-220	15-20
Gratinert toast, 12 stk.	Rist	3	☐	-	220-240	15-25

\* forvarming

**Pizza, quiche og krydret bakst**

Rett	Tilbehør/kokekar	Innset-tingshøyde	Varmetype	Temperatur i °C	Varighet i min
Pizza, fersk	Stekebrett	3	☒	190-210	20-30
Pizza, fersk, 2 høyder	Universalpanne + stekebrett	3+1	☒	190-210	30-40
Pizza, fersk, tynn bunn	Pizzabrett	2	☒	250-270*	25-35
Pizza, avkjølt	Rist	3	☒	170-190	15-20
Pizza, fryst, tynn bunn, 1 stk.	Rist	2	☒	190-210	15-20
Pizza, fryst, tynn bunn, 2 stk.	Universalpanne + rist	3+1	☒	190-210	20-25
Pizza, fryst, tykk bunn, 1 stk.	Rist	3	☒	180-200	20-25
Pizza, fryst, tykk bunn, 2 stk.	Universalpanne + rist	3+1	☒	190-210	25-30
Minipizza	Universalpanne	3	☒	180-200	15-20
Krydderkake i form	Springform Ø28 cm	2	☒	170-190	50-60
Quiche	Terteform, svart blikk	2	☒	190-210	25-35
Pirog	Gratengform	2	☒	170-190	65-75
Empanada	Universalpanne	3	☒	180-190	30-40
Børek	Universalpanne	1	☒	180-200	40-50

\* Forvarming

**Tips om baking**

Du vil finne ut om baksten er gjennomstekt.	Stikk med en blomsterpinne der hvor baksten er høyest. Dersom det ikke kleber deig på pinnen, er baksten ferdig.
Baksten faller sammen.	Bruk mindre væske neste gang. Eller still inn temperaturen 10 °C lavere og forleng steketiden. Vær oppmerksom på ingrediensene og anvisningene i oppskriften.
Baksten er høy på midten og lavere langs kanten.	Smør bare bunnen av springformen. Etter steking løsner du baksten forsiktig med en kniv.
Fruktsaften renner ut.	Bruk en dypere universalpanne neste gang.
Småbakst kleber seg sammen under steking.	Hvert bakeemne bør ha ca. 2 cm plass rundt seg. Dermed er det nok plass til at stykkene kan heve og brunes på alle sider.
Baksten er for tørr.	Still inn temperaturen 10 °C høyere og forkort steketiden.
Baksten blir for lys.	Dersom både innsetningshøyde og tilbehør er korrekt, kan du forlenge steketiden eller øke temperaturen.
Baksten blir for lys på toppen og for mørk nederst.	Sett baksten inn på et høyere nivå neste gang.
Baksten blir for mørk på toppen og for lys nederst.	Sett baksten inn på et lavere nivå neste gang. Velg en lavere temperatur og forleng steketiden.
Bakst i form blir for mørk på baksiden.	Ikke plasser formen helt inntil bakveggen, men plasser den midt på tilbehøret.
Baksten blir for mørk.	Velg en lavere temperatur neste gang og forleng ev. steketiden.
Baksten blir ikke jevnt stekt.	Velg en litt lavere temperatur. Bakepapir som stikker ut fra brettet, kan påvirke luftsirkulasjonen. Skjær alltid til bakepapiret slik at det passer til stekebrettet. Pass på at formen ikke står rett foran åpningene i bakveggen i ovnsrommet. Når du steker småbakst, må emnene være så like av størrelse og tykkelse som mulig.
Du har stekt i flere høyder. På det øverste stekebrettet er baksten mørkere enn på det nederste.	Bruk alltid varmluft når du steker i flere høyder. Bakst på brett som blir satt inn samtidig, blir ikke nødvendigvis ferdig samtidig.
Baksten ser fin ut, men er ikke gjennomstekt.	Bruk litt mindre væske neste gang, og stek på lavere temperatur og med litt lengre steketid. Når du skal bake kaker med saftig fyll, forsteker du bunnen. Strø mandler eller paneringsmel over, og legg deretter fyllet oppå.
Baksten løsner ikke når den hvelves.	La baksten avkjøles i 5 til 10 minutter etter steking. Løsner den fremdeles ikke, kan du løsne den forsiktig langs kanten med en kniv. Hvelv deretter kaken på nytt og dekk formen flere ganger med en våt, kald klut. Neste gang må du smøre formen og strø over paneringsmel.

## Suffleer og gratenger

Apparatet har mange varmetyper for tilberedning av grateng. I innstillingstabellene finner du optimale innstillinger for mange matretter.

Hvor lang steketid en grateng trenger, avhenger av størrelsen på kokekaret og hvor høy gratengen er.

Til suffleer og gratenger bruker du et bredt, flatt kokekar. I et smalt, høyt kokekar trenger rettene mer tid og blir mørkere på oversiden.

Rett	Tilbehør/kokekar	Innsettingshøyde	Varmetype	Temperatur i °C	Varighet i min.
Grateng, krydder, kokte ingredienser	Gratengform	2		200-220	30-60
Grateng, søt	Gratengform	2		170-190	40-60
Potetgrateng, rå ingredienser, 4 cm høy	Gratengform	2		150-170	60-80
Potetgrateng, rå ingredienser, 4 cm høy, 2 høyder	Gratengform	3+1		150-160	65-80

## Fjærkre, kjøtt og fisk

Apparatet har forskjellige varmetyper for tilberedning av fjærkre, kjøtt og fisk. I innstillingstabellene finner du optimale innstillinger for noen retter.

### Steking på rist

Steking på rikst er spesielt godt egnet for stort fjærkre eller flere stykker samtidig.

Skyv universalpannen med risten inn i angitt innsettingshøyde. Pass på at risten ligger riktig på universalpannen. → "Tilbehør" på side 10

Fyll opp til ½ liter vann i universalpannen avhengig av størrelsen på steken og hva slags stek det er. Væske som drypper, samles opp. Av denne stekesjyen kan du lage en saus. I tillegg oppstår det lite røyk, og ovnsrommet holder seg renere.

### Stek i kokekar

#### **Advarsel – Fare for skade dersom glass sprekker!**

Varme kokekar av glass bør settes på et tørt kjeleunderlag. Dersom underlaget er vått eller kaldt, kan glasset sprekke.

#### **Advarsel – Fare for skolding!**

Når du åpner lokket etter tilberedningen, kan det komme svært varm damp ut. Løft opp lokket bak slik at den varme dampen slipper ut bort fra kroppen.

Bruk bare kokekar som er egnet for stekeovner. Kokekar av glass er best egnet. Kontroller om kokekaret passer inn i ovnsrommet.

Skinnende stekegryter av rustfritt stål eller aluminium reflekterer varmen som et speil, og er derfor bare delvis egnet. Fjærkre, kjøtt og fisk stekes saktere og blir ikke like brunt. Bruk en høyere temperatur og/eller lengre tilberedningstid.

Følg anvisningene fra produsenten av stekegryten.

#### **Kokekar uten lokk**

Ved tilberedning av fjærkre, kjøtt og fisk er det best å

Bruk alltid angitte innsettingshøyder.

Du kan tilberede i én høyde i former eller med universalpannen.

- Former på risten: Høyde 2
- Universalpanne: Høyde 3

Ved å tilberede flere retter samtidig kan du spare opptil 45 % energi. Sett formene ved siden av hverandre i stekeovnen.

bruke en høy stekeform. Sett formen på risten. Hvis du ikke har et egnet kokekar, bruker du universalpannen.

#### **Lukket kokekar**

Ovnsrommet holder seg vesentlig renere hvis du tilbereder i et lukket kokekar. Pass på at lokket passer og lukker ordentlig. Sett kokekaret på risten.

Fjærkre, kjøtt og fisk kan også få en sprø overflate i en lukket stekegryte. Bruk da en stekegryte med glasslokk, og still inn en høyere temperatur.

### Grilling

Hold apparatdøren lukket under grillingen. Grill aldri med apparatdøren åpen.

Legg maten som skal grilles, på risten. Skyv i tillegg inn universalpannen med avfasingen vendt mot apparatdøren, minst en innsettingshøyde lavere. Dryppende fett samles opp.

Bruk grillstykker som er så like i tykkelse og vekt som mulig. Dermed brunes de jevnt og holder seg fine og saftige. Legg grillstykkene rett på risten.

Snu grillstykkene med en grilltang. Hvis du stikker en gaffel i kjøttet, mister det væske og blir tørt.

Ikke salt kjøttet før etter grillingen. Salt trekker væske ut av kjøttet.

#### **Merknader**

- Grillelementet slår seg hele tiden av og på, dette er normalt. Hvor ofte dette skjer, avhenger av hvilket grilltrinn som er stilt inn.
- Ved grilling kan det oppstå røyk.

#### **Steketermometer**

Avhengig av apparatets utstyr kan du ha et steketermometer. Med steketermometeret kan du tilberede helt nøyaktig. Les de viktige opplysningene om bruk av steketermometeret i det aktuelle kapitlet. Der finner du informasjon om hvor du stikker inn steketermometeret, mulige varmetyper med mer.

→ "Steketermometer" på side 16



## Anbefalte innstillingsverdier

Innstillingsverdiene gjelder for innsetting av ikke fylt, stekeklart fjærkre, kjøtt eller fisk med kjøleskapstemperatur i kaldt ovnsrom.

I tabellen finner du opplysninger om fjærkre, kjøtt og fisk med foreslått vekt. Hvis du vil tilberede tungt fjærkre, kjøtt eller fisk, må du alltid bruke den laveste temperaturen. Ved flere stykker må du orientere deg etter vekten til det tyngste stykket når du beregner steketiden. De enkelte stykkene bør være omtrent like store.

Jo større fjærkre, kjøtt eller fisk, desto lavere temperatur og lengre steketid.

Snu fjærkreet, kjøttet og fisken etter ca. 1/2 til 2/3 av den angitte tiden.

## Fjærkre

Ved tilberedning av and eller gås må du stikke hull i huden under vingene. Da kan fettene renne ut.

Snitt inn i huden på andebryst. Andebryst må ikke snus.

Tilsett litt væske i kokekaret med fjærkreet. Bunnan av kokekaret skal være dekket ca. 1–2 cm i høyden.

Når du snur fjærkre, må du passe på at brystsiden eller hudside først vender nedover.

Fuglen blir spesielt sprø og gyllen dersom den mot slutten av steketiden pensles med smør, saltvann eller appelsinjuice.

## Kjøtt

Magert kjøtt kan pensles med fett etter smak og behag, eller det kan dekkes med baconskiver.

Tilsett litt væske ved steking av magert kjøtt. I kokekar av glass skal bunnen være dekket ca 1/2 høyt.

Skjær snitt på kryss i svoren. Når du snur steken, må du passe på at svoren vender ned først.

Når steken er ferdig, skal den hvile i avslått, lukket ovnsrom i 10 minutter. På denne måten fordeles kjøttkraften bedre. Pakk inn steken ev. i aluminiumsfolie. Hviletiden er ikke inkludert i den angitte steketiden.

Steking og surring i kokekar er mer behagelig. Det er lettere å ta steken ut av ovnsrommet i kokekaret og tilberede sausen rett i kokekaret.

Mengden væske avhenger av kjøtttypen og materialet i kokekaret samt av om du bruker lokk. Hvis du tilbereder kjøtt i emaljerte eller mørke metallpanner, trenger du noe mer væske enn ved tilberedning i kokekar av glass.

Under steking fordampes væsken i kokekaret. Etterfyll væske forsiktig ved behov.

Avstanden mellom kjøttet og lokket bør være minst 3 cm. Kjøttet kan heve seg.

Ved surring steker du kjøttet på forhånd etter behov. Tilsett vann, vin, eddik eller lignende, slik at du får en god kraft. Bunnan av kokekaret skal være dekket ca. 1–2 cm høyt.



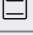
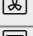


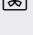




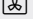
## Fisk

Hel fisk må ikke snus. Sett den hele fisken inn i stekeovnen i svømmestilling, med ryggfinnerne opp. En potet eller et lite, ildfast kokekar i bukåpningen på fisken gjør den mer stabil.

Du vet at fisken er stekt når ryggfinnerne er lett å løsne.

Ved damping har du to til tre spiseskjeer væske og litt sitronsaft eller eddik i kokekaret.

## Fjærkre

Rett	Tilbehør/kokekar	Innset-tingshøyde	Varmetype	Temperatur i °C	Varighet i min
Kylling, 1,3 kg	Åpent kokekar	2		200-220	60-70
Kyllingstykker, à 250 g pr. stk.	Åpent kokekar	3		220-230	30-35
Kyllingvinger, nuggets, fryst	Universalpanne	3		190-210	20-25
And, 2 kg	Åpent kokekar	2		180-200	90-110
Andebryst, medium, à 300 g pr. stk.	Åpent kokekar	3	 	210-230 3	35-40 3-5
Gås, 3 kg	Åpent kokekar	2		140 160	130-140 50-60
Gåselår, à 350 g	Lukket kokekar	2	 	150-160 230-240	80-90 30-40
Kalkunkylling, 2,5 kg	Åpent kokekar	2		180-200	75-90
Kalkunbryst uten bein, 1 kg	Lukket kokekar	2		240-260	80-100
Kalkunlår med bein, 1 kg	Åpent kokekar	2		180-200	80-100

## Kjøtt

Rett	Tilbehør/kokekar	Innset-tingshøyde	Varmetype	Trinn	Temperatur i °C	Varighet i min
Svinestek uten svor, f.eks. nakke, 1,5 kg	Åpent kokekar	2		-	160-170	150-160
Svinestek med svor, f.eks. skulder, 2 kg	Åpent kokekar	2		1	130-140	135-145
				2	190-200	25-30
Svinestek av indrefilet, 1,5 kg	Lukket kokekar	2		-	190-200	100-110***
Svinebiff, 2 cm tykk	Rist	4		-	3	20-25**
Oksefilet, medium, 1 kg	Rist + universalpanne	3		-	210-220****	40-50**
Grytestek av okse, 1,5 kg	Lukket kokekar	2		-	200-220	140-160*****
Roastbiff, medium 1,5 kg	Rist + universalpanne	3		-	200-220****	60-70
Burger, 3-4 cm høy	Rist	4		-	3****	25-30
Kalvestek, 1,5 kg	Åpent kokekar	2		-	160-180	115-130
Kalveknoke, 1,5 kg	Lukket kokekar	2		-	200-220	110-125
Lammelår uten bein, medium, 1,5 kg	Åpent kokekar	2		-	170-190	70-80***
Lammerygg med bein, medium, 1,5 kg	Åpent kokekar	2		-	180-190	45-55***
Grillpølser	Rist	3		-	3	15-20
Kjøttpudding, 1 kg	Åpent kokekar	2		-	170-180	65-75

\* Forvarming

\*\* Skyv inn universalpannen i innsetningshøyde 2 under

\*\*\* Må ikke vendes

\*\*\*\* Vendes etter 1/2-2/3 av tilberedningstiden

\*\*\*\*\* Ha væske i kokekaret fra starten av, steken skal ligge med minst 2/3 i væske.

## Fisk

Rett	Tilbehør/kokekar	Innset-tingshøyde	Varmetype	Temperatur i °C	Varighet i min
Fisk, grillet, hel, 300 g, f.eks. ørret	Rist	2		160-180	20-30***
Fisk, grillet, hel, 1,5 kg, f.eks. laks	Rist	2		170-190	30-40***
Fiskefilet, -kotelett, grillet, 2-3 cm tykk	Rist	4		3	12-22**
Fiskefilet, dampet, naturell, 2-3 cm tykk	Lukket kokekar	2		170-190	35-45
Fisk, dampet, hel, 300 g, f.eks. ørret	Lukket kokekar	2		170-190	40-50
Fisk, dampet, hel, 1,5 kg, f.eks. laks	Lukket kokekar	2		180-200	55-65

\* Forvarming

\*\* Skyv inn universalpannen i innsetningshøyde 2

\*\*\* Skyv universalpannen inn under risten

## Tips til steking, brunng og grilling

Ovnsrommet blir svært skittent.	Forbered maten som skal tilberedes i en lukket stekegryte eller bruk grillristen. Hvis du bruker grillristen, får du optimale resultater. Grillristen kan kjøpes senere som spesialtilbehør.
Steken er for mørk, og svoren er delvis brent, og/eller steken er for tørr.	Kontroller innsetningshøyden og temperaturen. Velg neste gang en lavere temperatur, og forkort ev. steketiden.
Skorpen er for tynn.	Hev temperaturen eller slå på grillen en kort stund etter at steketiden er over.
Steken ser fin ut, men sjyen er brent.	Velg en mindre stekegryte neste gang, og fyll på mer væske ved behov.
Steken ser fin ut, men sjyen er for lys og tynn.	Velg en større stekegryte neste gang, og tilsett ev. mindre væske.
Ved surring brunes kjøttet.	Stekegryte og lokk må passe sammen og lukke godt. Senk temperaturen, og etterfyll væske etter behov under surringen.
Grillmaten blir for tørr.	Salt kjøttet først etter at det er grillet. Salt trekker væske ut av kjøttet. Ikke stikk hull i grillmaten når du snur den. Bruk grilltang.

## Grønnsaker og tilbehør

Hold deg til opplysningene i tabellen.

Her finner du informasjon om tilberedning av grillede grønnsaker, poteter og dypfrysede potetprodukter.

Rett	Tilbehør/kokekar	Innset-tingshøyde	Varmetype	Temperatur i °C	Varighet i min.
Grillede grønnsaker	Universalpanne	5		3	10-15
Bakt potet, delt i to	Universalpanne	3		160-180	45-60
Frysede potetprodukter, f.eks. pommes frites, kroketter, fylte kroketter, røsti	Universalpanne	3		200-220	25-35
Pommes frites, 2 høyder	Universalpanne + stekebrett	3+1		190-210	30-40

## Dessurter

Med apparatet ditt kan du også lage suffleer og yoghurt selv.

### Suffleer

Suffléer kan du også tilberede i vannbad i universalpannen. Sett inn universalpannen i høyde 2.

### Yoghurt

Ta tilbehør og stiger ut av ovnsrommet. Ovnsrommet må være tomt.

1. Varm opp 1 liter melk (3,5 % fett) på koketoppen til 90 °C og la den avkjøles til 40 °C. Langtidsholbar melk må bare varmes opp til 40 °C.
2. Rør inn 150 g yoghurt (kjøleskaptemperatur).
3. Fyll i kopper eller små glass og dekk til med plastfolie.
4. Sett koppene eller glassene i bunnen av ovnsrommet, og tilbered som angitt i tabellen.
5. Etter tilberedningen avkjøles youghurten i kjøleskapet.

Rett	Tilbehør/kokekar	Innset-tingshøyde	Varmetype	Temperatur i °C	Varighet
Yoghurt	Porsjonsformer	Bunnen av ovnsrommet		-*	8-9h
Sufflé i porsjonsformer	Porsjonsformer	2		160-180	35-45

\* varmes opp til 100 °C med

## Akrylamid i matvarer

Akrylamid oppstår primært i korn- og potetprodukter som tilberedes ved svært høye temperaturer. Det dreier

seg f.eks. om potetgull, pommes frites, toast, rundstykker, brød eller finbakst (kjeks, pepperkaker, andre småkaker).

### Tips for tilberedning av retter med lavt akrylamidinnhold

Generelt	<ul style="list-style-type: none"> <li>■ Hold steketidene så korte som mulig.</li> <li>■ La maten få en gylden farge, ikke stek den slik at den blir for mørk.</li> <li>■ Store, tykke stekevarer inneholder mindre akrylamid.</li> </ul>
Steking	Med over-/undervarme maks. 200 °C. Maks. 180 °C med varmluf.
Småkaker	Med over-/undervarme maks. 190 °C. Maks. 170 °C med varmluf. Egg eller eggeplomme reduserer dannelsen av akrylamid.
Ovnssteekte pommes frites	Fordeles jevnt i ett lag på stekebrettet. Stek ca. 400–600 g per brett slik at pommes fritesen ikke blir tørr og sprø.

## Tørking

Varmluft egner seg utmerket til tørking. Tørkingen ved denne typen konservering bidrar til at aromastoffene konsentreres.

Bruk kun feilfri frukt, grønnsaker og urter, og vask dem grundig. Legg bakepapir eller smørpapir på risten. La frukten dryppe godt av og tørk den.

Skjær den ev. i like store stykker eller i tynne skiver. Legg uskrellet frukt i skålen med snittflaten opp. Pass på at frukt eller sopp ikke ligger oppå hverandre på risten.

Rasp grønnsaker og forvell dem. La de forvellede grønnsakene dryppe av, og fordel dem jevnt på risten. Tør urtene med stilken. Legg urtene jevnt på risten i små hauger.

Til tørking bruker du følgende innsettingshøyder:

- 1 rist: høyde 3
- 2 rister: høyde 3+1

Frukt og grønnsaker som er svært saftige, må vendes flere ganger. De tørkede matvarene løsnes fra papiret rett etter tørkingen.

I tabellen finner du innstillinger for tørking av forskjellige matvarer. Temperatur og varighet avhenger av type,

fuktighet, modning og tykkelse på det som skal tørkes. Jo lenger du lar matvaren tørke, desto bedre konservert er den. Jo tynnere du skjærer matvaren, desto raskere tørker den og desto mer aromatisk blir den. Derfor er det oppgitt innstillingsområder.

Hvis du vil tørke andre matvarer, må du se på lignende matvarer i tabellen.

Frukt, grønnsaker og urter	Tilbehør	Varmetype	Temperatur i °C	Varighet i timer
Kjernefrukt (epleringer, 3 mm tykke, per rist 200 g)	1-2 rister		80	4-8
Rotgrønnsaker (gulrøtter), revet, forvellet	1-2 rister		80	4-7
Sopp i skiver	1-2 rister		80	5-8
Urter, renset	1-2 rister		60	2-5

## Konservering

Du kan konservere frukt og grønnsaker i apparatet.

### Advarsel – Fare for personskader!

Sylteglass med matvarer som er feil konservert, kan sprekke. Hold deg til bruksanvisningen for konservering.

### Glass

Bruk kun rene og uskadde norgesglass. Bruk kun rene og uskadde gummiringer som tåler varme. Kontroller klemmene og fjærene på forhånd.

Bruk kun glass av samme størrelse og med likt innhold når du konserverer. I ovnsrommet kan du konservere innholdet i maks. seks glass med ½, 1 eller 1½ liter samtidig. Ikke bruk glass som er større eller høyere. Løkkene kan sprekke.

Ikke ta i glassene mens de er i ovnsrommet under konservering.

### Klargjøring av frukt og grønnsaker

Bruk kun fersk og fin frukt og ferske og fine grønnsaker. Vask dem nøye.

Skrell frukten eller grønnsakene avhengig av type, fjern kjernene, del i biter og fyll dem i sylteglass til ca. 2 cm under kanten.

Frukt: Fyll frukten i sylteglassene med lyst, avskummet sukkervann (ca. 400 ml for ett 1-litersglass). På én liter vann:

- Ca. 250-g sukker for søt frukt
- Ca. 500 g sukker for sur frukt

Grønnsaker: Fyll grønnsakene i sylteglassene med varmt, kokt vann.

Rengjør kantene på glassene, det er viktig at de er rene. Legg en fuktig gummiring og et lokk på hvert glass. Lukk glassene med klemmer. Sett glassene i universalpannen slik at de ikke berører hverandre. Hell 500 ml liter varmt vann (ca. 80 °C) i universalpannen. Still inn som angitt i tabellen.

### Gjøre ferdig konserveringen

Frukt: Etter en stund stiger det bobler opp til overflaten med korte mellomrom. Slå av apparatet straks det begynner å boble i glassene. Ta glassene ut av ovnsrommet etter angitt ettervarmingstid.

Grønnsaker: Etter en stund stiger det bobler opp til overflaten med korte mellomrom. Når alle sylteglassene bobler, reduserer du temperaturen til 120 °C og lar det boble videre som angitt i tabellen i lukket ovnsrom. Etter denne tiden slår du av apparatet og utnytter ettervarmen i et par minutter som angitt i tabellen.

Ta glassene ut av ovnsrommet etter konserveringen, og sett dem på en ren klut. Ikke sett de varme glassene på kaldt eller vått underlag, da dette kan føre til at glassene sprekker. Dekk til sylteglassene for å beskytte dem mot trekk. Klemmene skal først fjernes når glassene er kalde.

Tidene som er oppgitt i innstillingstabellen, er veiledende verdier for konservering av frukt og grønnsaker. De kan påvirkes av romtemperatur, antall glass, mengde, varme og kvaliteten på innholdet i glasset. Opplysningene gjelder for runde 1-litersglass. Før du kobler om eller slår av, må du kontrollere at innholdet i glassene bobler ordentlig. Boblingen starter etter 30–60 minutter.

Rett	Tilbehør/kokekar	Innsetningshøyde	Varmetype	Trinn	Temperatur i °C	Varighet i min.
Grønnsaker, f.eks. gulrøtter	1-liters sylteglass	1		1.	160-170	til det perler: 30-40
				2.	120	fra det perler: 30-40
				3.	-	Ettervarme: 30
Grønnsaker, f.eks. agurk	1-liters sylteglass	1		1.	160-170	til det perler: 30-40
				2.	-	Ettervarme: 30

Rett	Tilbehør/kokekar	Innset-tingshøy- de	Varmety- pe	Trinn	Temperatur i °C	Varighet i min.
Steinfrukt, f.eks. kirsebær, plom- mer	1-liters sylteglass	1		1.	160-170	til det perler: 30-40
				2.	-	Ettervarme: 35
Kjernefrukt, f.eks. epler, jordbær	1-liters sylteglass	1		1.	160-170	til det perler: 30-40
				2.	-	Ettervarme: 25

## Heving av deig

Gjærdeigen heves betydelig raskere enn ved romtemperatur, og den tørker ikke ut. Prosessen må kun startes når stekeovnen er helt avkjølt.

La gjærdeigen alltid heve to ganger. Ta hensyn til opplysningene i innstillingstabellene for 1. og 2. heving (heving av deig og etterheving av deig).

### Heving av deig

Ha deigen i en skål som tåler varme, og sett den på risten. Still inn som angitt i tabellen.

Ikke åpne døren på apparatet under hevingen, da slipper du ut mye fuktighet. Ikke dekk til deigen.

Under drift oppstår det kondens og dørruten dugges. Tørk ut av ovnsrommet etter hevingen. Løs opp kalkrester med litt eddik, og tørk over med rent vann.

### Etterheving av deig

Sett bakverket på den innsetningshøyden som er angitt i tabellen.

Hvis du vil forvarme, må etterhevingen skje utenfor apparatet på et varmt sted.

Temperatur og hevetid avhenger av typen og mengden av ingredienser. Derfor er opplysningene i tabellen veiledende.

Rett	Tilbehør/kokekar	Innset-tingshøy- de	Varmety- pe	Trinn	Temperatur i °C	Varighet i min
Gjærdeig, lett	Bolle	2		1.	-*	25-30
	Stekebrett	2		2.	-*	10-20
Gjærdeig, tung med mye fett	Bolle	2		1.	-*	60-75
	Varmebestandig kokekar	2		2.	-*	45-60

\* Varmes opp til 50 °C med

## Tining

Egnet til opptining av dypfrost frukt, dypfrosne grønnsaker og bakevarer. Fugl, kjøtt og fisk bør helst tines i kjøleskapet. Ikke egnet for kaker med fyll eller krem.

Til opptining bruker du følgende innsetningshøyder:

- 1 rist: Høyde 2
- 2 rister: høyde 3+1

Tidene som er angitt i tabellen, er veiledende. De er avhengige av matvarens kvalitet, frysetemperatur (-18 °C) og beskaffenhet. Det er angitt tidsområder. Still

først inn den korteste tiden, og forleng den hvis det er nødvendig.

**Tips:** Stykker som er frosset i flate porsjoner eller oppdelt, tiner raskere enn mat som er frosset i blokk.

Ta de frosne matvarene ut av emballasjen og legg dem i et egnet kokekar på risten.

Snu eller rør i maten 1–2 ganger mens den tines. Store stykker bør snus flere ganger. Ved behov kan maten deles i to, eller stykker som alt er tint, kan tas ut av ovnsrommet.

La den tinte maten hvile i det avslåtte apparatet i 10 til 30 minutter slik at temperaturen fordeler seg jevnt.

Rett	Tilbehør/kokekar	Innset-tingshøy- de	Varmety- pe	Temperatur i °C	Varighet i min.
Brød, generelt	Stekebrett	2		50	40-70
Kake, saftig	Stekebrett	2		50	70-90
Kake, tørr	Stekebrett	2		60	60-75

## Varmholding

Du kan holde ferdig tilberedte retter varme med varmetypen over-/undervarme på 70 °C. På denne måten unngår du kondens og må ikke tørke ut av ovnsrommet.

Ferdig tilberedt mat må ikke holdes varm i mer enn to timer. Vær oppmerksom på at mange retter fortsetter å koke mens de holdes varme. Dekk ev. til maten.

## Testretter

Disse tabellene ble laget for testinstitutter for å forenkle testingen av apparatet.

Iht. EN 60350-1.

### Steking

Bakverk på plater eller i former som blir satt inn samtidig, blir ikke nødvendigvis ferdig samtidig.

Innsetningshøyder ved steking i to høyder:

- Universalpanne: høyde 3
- Stekebrett: høyde 1
- Former på risten
- første rist: høyde 3
- andre rist: høyde 1

Innsetningshøyder ved steking i tre høyder:

- Stekebrett: høyde 5
- Universalpanne: høyde 3
- Stekebrett: høyde 1

Steking med to springformer:

- I én høyde (bilde **1**)
- I to høyder (bilde **2**)

### Steking

Rett	Tilbehør/kokekar	Innsetningshøyde	Varmetype	Temperatur i °C	Varighet i min
Sprøytebakst	Stekebrett	3	☐	140-150*	25-35
Sprøytebakst	Stekebrett	3	⊗	140-150*	20-30
Sprøytebakst, 2 høyder	Universalpanne + stekebrett	3+1	⊗	140-150*	25-35
Sprøytebakst, 3 høyder	Stekebrett + universalpanne	5+3+1	⊗	130-140*	35-55
Småkaker	Stekebrett	3	☐	150-160*	25-35
Småkaker	Stekebrett	3	⊗	140-150*	20-30
Småkaker, 2 høyder	Universalpanne + stekebrett	3+1	⊗	140-150*	25-40
Småkaker, 3 høyder	Stekebrett + universalpanne	5+3+1	⊗	140*	30-40
Sukkerbrød	Springform Ø 26 cm	2	☐	160-170**	25-35
Sukkerbrød	Springform Ø 26 cm	2	⊗	160-170	30-35
Sukkerbrød, 2 høyder	2 springformer Ø 26 cm	3+1	⊗	150-160**	35-50
Eplekake med lokk	2 springformer, svart Ø 20 cm	2	⊗	160-170	60-80
Eplekake med lokk	2 springformer, svart Ø 20 cm	1	☐	190-210	70-80
Eplekake med lokk, 2 høyder	2 springformer, svart Ø 20 cm	3+1	⊗	170-190	70-90

\* forvarm i 5 minutter, ikke bruk hurtigoppvarmingsfunksjonen

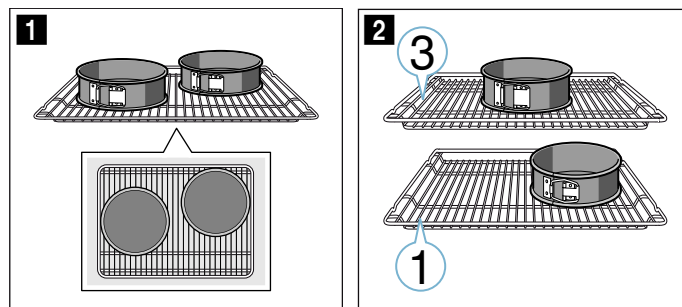
\*\* forvarm, ikke bruk hurtigoppvarmingsfunksjonen

### Grilling

Rett	Tilbehør	Innsetningshøyde	Varmetype	Temperatur i °C	Varighet i min
Riste toast	Rist	5	☐	3	0,5-1,5*
Biffburger, 12 stk.	Rist	4	☐	3	25-30**

\* forvarm i 5 minutter, ikke bruk hurtigoppvarmingsfunksjonen

\*\* snu etter 2/3 av tiden



### Merknader

- Innstillingsverdiene gjelder for innsetting i kaldt ovnsrom.
- Følg anvisningene om forvarming i tabellene. Innstillingsverdiene er uten hurtigoppvarming.
- Til steking bruker du først de laveste av temperaturene som er angitt.

### Grilling

Sett også inn universalpannen. Væsken blir dermed samlet opp, og ovnsrommet holder seg renere.





## Thank you for buying a Bosch Home Appliance!

Register your new device on MyBosch now and profit directly from:

- **Expert tips & tricks for your appliance**
- **Warranty extension options**
- **Discounts for accessories & spare-parts**
- **Digital manual and all appliance data at hand**
- **Easy access to Bosch Home Appliances Service**

Free and easy registration – also on mobile phones:

**[www.bosch-home.com/welcome](http://www.bosch-home.com/welcome)**



## Looking for help? You 'll find it here.

Expert advice for your Bosch home appliances, need help with problems or a repair from Bosch experts.

Find out everything about the many ways Bosch can support you:

**[www.bosch-home.com/service](http://www.bosch-home.com/service)**

**Contact data of all countries are listed in the attached service directory.**

**Robert Bosch Hausgeräte GmbH**

Carl-Wery-Straße 34

81739 München

Germany

**[www.bosch-home.com](http://www.bosch-home.com)**



9001361480

981017