

SIEMENS



Inbyggadsugn

HB578AB.0S

siemens-home.bsh-group.com/welcome

sv Bruksanvisning

Register
your
product
online

Innehållsförteckning

 Bestämmelser för användningen	4	 Rengöring	16
 Viktiga säkerhetsanvisningar!	5	Lämpliga rengöringsmedel	16
Allmänt	5	Håll enheten ren	17
Halogenlampa	5	 Rengöringsfunktionen	17
Stektermometer	5	Före rengöringsfunktionen	17
Rengöringsfunktion	6	Ställa in rengöringsfunktionen	18
 Skadeorsaker	6	Efter rengöringsfunktionen	18
Allmänt	6	 Ugnsstegar	18
 Återvinning	7	Ta ur och sätta i ugnsstegarna	18
Spara energi	7	 Ugnsluckan	19
Återvinning	7	Haka av och hänga på luckan	19
 Lär dig enheten	8	Ta bort luckskyddet	20
Kontroller	8	Ta ur och sätta i luckglaset	20
Knappar och display	8	 Hur åtgärda fel?	21
Ugnsfunktioner och funktioner	8	Åtgärda fel själv	21
Temperatur	9	Maximal funktionstid	22
Ugnsutrymme	10	Byta lampa i ugnsbelysningen i taket	22
 Tillbehör	10	 Service	23
Reglertillbehör	10	E- och FD-nummer	23
Sätta in tillbehör	10	 Program	23
Extratillbehör	11	Formar	23
 Före första användning	12	Förbereda maträtten	23
Första användningen	12	Program	24
Rengöra ugn och tillbehör	12	Ställa in program	25
 Använda maskinen	12	 Testat i vårt provkök	26
Slå på och av enheten	12	Allmänna anvisningar	26
Ställa in ugnsfunktion och temperatur	12	Kakor och småkakor	26
Snabbuppvärmning	13	Puddingar och gratänger	30
 Tidsfunktioner	13	Fågel, kött och fisk	30
Ställ in tillagningstiden	13	Tillbehör och grönsaker	33
Ställa in färdigtiden	14	Desserten	33
Ställa timern	14	Akrylamid i livsmedel	33
Ställa klockan	14	Långkok	34
 Barnspärr	15	Torkning	35
Slå på och av	15	Konservering	35
 Grundinställningar	15	Jäsa deg	36
Grundinställningslista	15	Upptining	36
Ändra grundinställningarna	15	Varmhållning	37
 Sabbatläge	16	Provrätter	37
Slå på sabbatläget	16		

Utförligare information om produkter, tillbehör, reservdelar och service hittar du på Internet:



Bestämmelser för användningen

Läs bruksanvisningen noggrant. Det är viktigt för att du ska kunna använda enheten säkert och på rätt sätt. Spara bruks- och monteringsanvisningen för framtida bruk och eventuella kommande ägare.

Den här enheten är avsedd för inbyggnad. Läkta särskilda monteringsanvisningar.

Kontrollera enheten efter upppackning. Anslut inte enheten om den har transportskador.

Det är bara behörig elektriker som får göra fast anslutning av enheten. Vid skador på grund av felanslutning gäller inte garantin.

Enheten är bara avsedd för normalt hemmabruk. Enheten är bara avsedd för tillagning av mat och dryck. Håll enheten under uppsikt vid användning. Använd bara enheten inomhus.

Skåpet är avsett att användas på en nivå upp till högst 4000 meter över havet.

Barn under 8 år och personer med begränsade fysiska, sensoriska eller mentala färdigheter, eller som saknar erforderliga erfarenheter eller kunskaper, får endast använda enheten under överinseende av en annan person som ansvarar för säkerheten eller om de får lära sig hur man använder enheten säkert och vilka risker som finns.

Låt inte barn leka med enheten. Barn som ska rengöra eller använda enheten bör vara över 15 år, och då endast under uppsikt.

Barn under 8 år bör hållas på avstånd från både enheten och anslutningskabeln.

Sätt alltid in tillbehöret ordentligt i ugnen.

→ "Tillbehör" på sidan 10

Viktiga säkerhetsanvisningar!

Allmänt

Varning – Brandrisk!

- Förvarar du brännbara föremål i ugnsutrymmet, så kan de börja brinna. Förvara inte brännbara föremål i ugnsutrymmet. Öppna aldrig luckan om det sipprar ut rök. Slå av enheten och dra ur sladden eller slå av säkringen i proppskåpet.
- Lösa matrester, fett och steksky kan börja brinna. Ta bort grovsmuts ur ugnsutrymmet, på värmeelementen och tillbehören före användning.
- Du skapar ett luftdrag när du öppnar luckan. Bakplåtspappret kan komma i kontakt med värmeelementen och fatta eld. Lagg aldrig bakplåtspapper löst på tillbehöret vid förvärmning. Tyng alltid ned bakplåtspappret med en stekgryta eller form. Lagg bara bakplåtspapper där det behövs. Bakplåtspappret får inte sticka ut utanför tillbehöret.

Varning – Risk för brännskador!

- Enheten blir mycket varm. Ta inte på de varma ytorna i ugnsutrymmet eller värmeelementen. Låt alltid enheten svalna. Håll barnen borta.
- Tillbehör och formar blir mycket varma. Använd grytlappar när du tar ut varma tillbehör eller formar ur ugnsutrymmet.
- Alkoholångor kan börja brinna i ugnsutrymmet. Tillaga aldrig mat som innehåller mycket sprit. Använd bara små mängder sprit. Öppna försiktigt luckan till enheten.

Varning – Skållningsrisk!

- Komponenterna blir mycket varma när enheten är i drift. Vidrör inte heta komponenter. Låt inte barnen vara i närheten.
- Det kan strömma ut varm ånga när du öppnar luckan på enheten. Ångan går inte alltid att se beroende på temperaturen. När du öppnar får du inte stå för nära enheten. Öppna försiktigt luckan till enheten. Håll barnen borta.
- Vatten i varm ugn bildar het vattenånga. Håll aldrig vatten i varm ugn.

Varning – Risk för personskador!

- Repat luckglas kan spricka. Använd inte glasskrapa eller kraftiga eller skurande rengöringsmedel.
- Luckgångjärnen rör på sig när du öppnar och stänger luckan, så du kan klämma dig. Ta aldrig runt gångjärnet.

Varning – Risk för stötar!

- Reparationer som inte är fackmässigt gjorda är farliga. Det är bara servicetekniker utbildade av tillverkaren som får göra reparationer och byta skadade anslutningar. Är enheten trasig, dra ur sladden eller slå av säkringen i proppskåpet. Kontakta service!
- Sladdisoleringen på elapparater kan smälta vid kontakt med heta delar på enheten. Se till så att sladdar till elapparater inte kommer i kontakt med heta delar på enheten.
- Risk för stötar om fukt tränger in! Använd aldrig högtryckstvätt eller ångrengöring!
- En trasig enhet innebär risk för stötar. Slå aldrig på en trasig enhet. Dra ur sladden eller slå av säkringen i proppskåpet. Kontakta service!

Varning – Fara för magnetpåverkan!!

Det sitter permanentmagneter i kontrollerna eller vreden. De kan påverka elektroniska implantat som t.ex. pacemaker och insulinpumpar. Håll 10 cm minimiavstånd till kontrollerna om du har elektroniska implantat.

Halogenlampa

Varning – Risk för brännskador!!

Ugnslamporna blir jättevarma. Risk för brännskador även viss tid efter att du slagit av. Rör inte lampglaset. Undvik hudkontakt vid rengöring.

Varning – Risk för stötar!

Om du ska byta lampa i ugnsbelysningen, tänk på att kontakterna i lampsockeln är strömförande. Dra ur sladden eller slå av säkringen i proppskåpet innan du byter.

Stektermometer

Varning – Risk för stötar!!

Fel stektermometer kan skada isoleringen. Använd bara den stektermometer som är avsedd för enheten.

Rengöringsfunktion

⚠ Varning – Brandrisk!!

- Lösa matrester, fett och steksky kan börja brinna vid rengöringsfunktionen. Ta bort grovsmuts från ugnsutrymmet före rengöringsfunktionen. Rengör inga tillbehör samtidigt.
- Enheten blir mycket varm på utsidan vid rengöringsfunktionen. Häng aldrig brännbara föremål som t.ex. kökshanddukar på luckhandtaget. Håll framsidan på enheten fri. Håll barnen borta.
- Den jättevarma luften evakuerar vid luckan om lucktätningen är skadad. Skrubba inte tätningen och ta inte av den! Använd aldrig enheten med skadad tätning eller utan tätning.

⚠ Varning – Risk för allvarliga personskador!!

Enheten blir mycket varm på utsidan vid rengöringsfunktionen. Den höga värmen förstör plåtars och formars släppa lätt-beläggning och bildar giftiga gaser. Rengör aldrig plåtar och formar med släppa lätt-beläggning under rengöringsfunktionen. Rent generellt, rengör inga tillbehör samtidigt.

⚠ Varning – Risk för personskador!!

Rengöringsfunktionen värmer upp ugnsutrymmet till jättehög temperatur för att bränna bort rester från ugnstekning, grillning och bakning. Det frigör ångor som kan irritera slemhinnorna. Vädra köket ordentligt när rengöringsfunktionen är igång. Vistas inte länge i rummet. Håll barn och husdjur borta. Följ anvisningarna även vid tidsfördröjning med flyttad färdigtid.

⚠ Varning – Risk för brännskador!!

- Ugnsutrymmet blir mycket varmt vid rengöringsfunktionen. Öppna aldrig ugnsluckan. Låt enheten svalna. Håll barnen borta.
- ⚠ Enheten blir mycket varm på utsidan vid rengöringsfunktionen. Ta aldrig på luckan. Låt enheten svalna. Håll barnen borta.

Skadeorsaker

Allmänt

Obs!

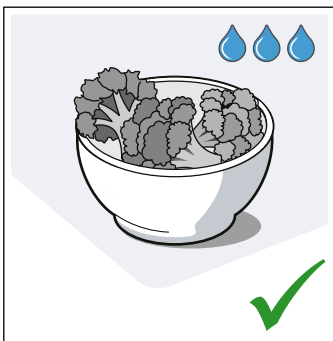
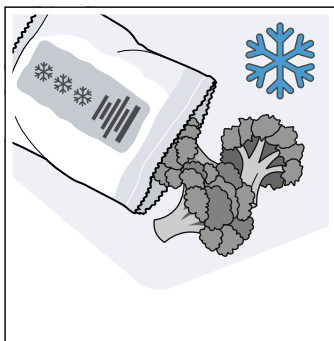
- Tillbehör, folie, bakplåtspapper eller formar på ugnsbotten: ställ inga tillbehör på ugnsbotten. Lägg inte folie, oavsett sort, eller bakplåtspapper på ugnsbotten. Ställ inte formar på ugnsbotten om temperaturen är inställd på mer än 50°C. Det ackumulerar värme. Då stämmer inte gräddnings- och tillagningstiderna och emaljen kan få skador.
- Aluminiumfolie: folie i ugnsutrymmet får inte komma i kontakt med luckglaset. Det kan ge permanenta missfärgningar på luckglaset.
- Vatten i varmt ugnsutrymme: håll aldrig vatten i ugnsutrymmet när det är varmt. Det bildas vattenånga. Temperaturväxlingen kan ge skador på emaljen.
- Fukt i ugnsutrymmet: om ugnen är fuktig länge kan det ge korrosion. Låt ugnsutrymmet torka efter användning. Förvara inte fuktiga livsmedel länge i stängt ugnsutrymme. Förvara inte mat i ugnsutrymmet.
- Svalna med öppen lucka: låt ugnsutrymmet svalna med stängd lucka efter användning på hög temperatur. Kläm inte fast något i luckan. Även om luckan bara är lite öppen kan skåpfronterna runt om få skador så småningom. Det är bara om du kört ugnsfunktion med mycket fukt som du ska låta ugnsutrymmet torka.
- Fruktsaft: lägg inte på för mycket på bakplåten när du gräddar väldigt saftiga fruktkakor. Fruktsaft som droppar från bakplåten ger fläckar som inte går att få bort. Använd helst den djupa långpannan.
- Jättesmutsig tätning: om tätningen är jättesmutsig, så stänger inte luckan ordentligt vid användning. Stommarna runt om kan få skador. Håll tätningen ren. Använd aldrig enheten med skadad tätning eller utan tätning. → "Rengöring" på sidan 16
- Sitta eller ställa saker på luckan: ställ eller häng inte något på luckan och sätt dig inte på den. Ställ inte formar eller tillbehör på luckan.
- Sätt in tillbehöret: Beroende på vilken enhet du använder kan tillbehöret ibland skrapa emot ugnsluckan. Skjut därför alltid in tillbehöret så långt det går i ugnen.
- Transportera enheten: lyft eller bär inte enheten i ugnsluckans handtag. Handtaget håller inte för enhetens vikt och kan lossna.

Återvinning

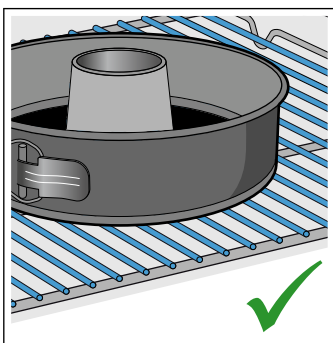
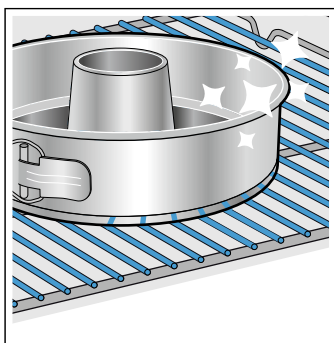
Enheten är mycket energieffektiv. Här finns tips på hur du sparar effekt när du använder enheten samt hur du skrotar enheten när den är uttjänt.

Spara energi

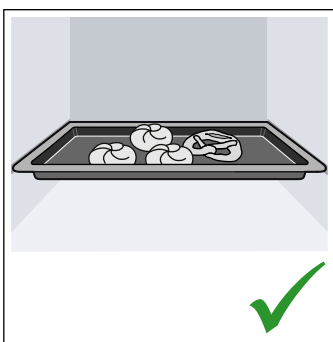
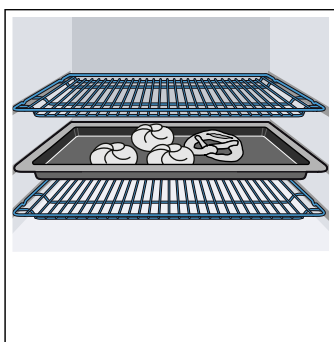
- Förvärm bara ugnen om recepten eller tabellerna i bruksanvisningen anger det.
- Låt frusna livsmedel tina innan du sätter in dem i ugnen.



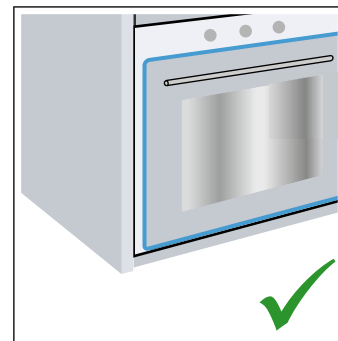
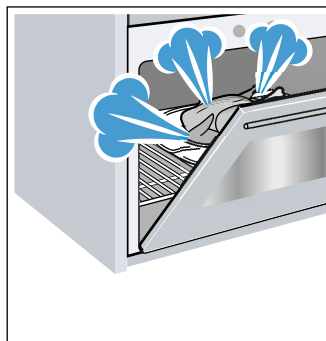
- Använd mörka, svartlackerade eller emaljerade bakformar. De tar upp värmen bäst.



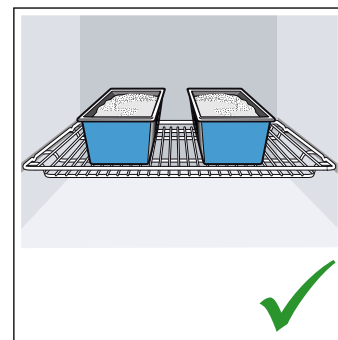
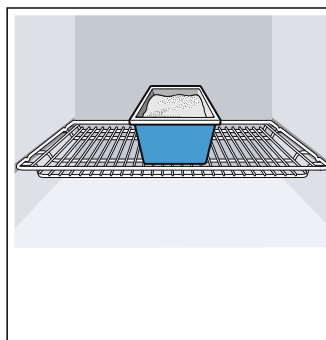
- Ta ut de tillbehör du inte ska använda ur ugnen.



- Försök att hålla luckan stängd vid tillagning.



- Grädda gärna flera kakor efter varandra. Ugnen är fortfarande varm. Det förkortar gräddningstiden för nästa kaka. Du kan baka av 2 formbrödsformar bredvid varandra.



- Vid längre tillagningstider kan du slå av enheten 10 minuter före färdigtiden och låta maten gå klart på restvärmen.

Återvinning

Släng förpackningen i återvinningen.



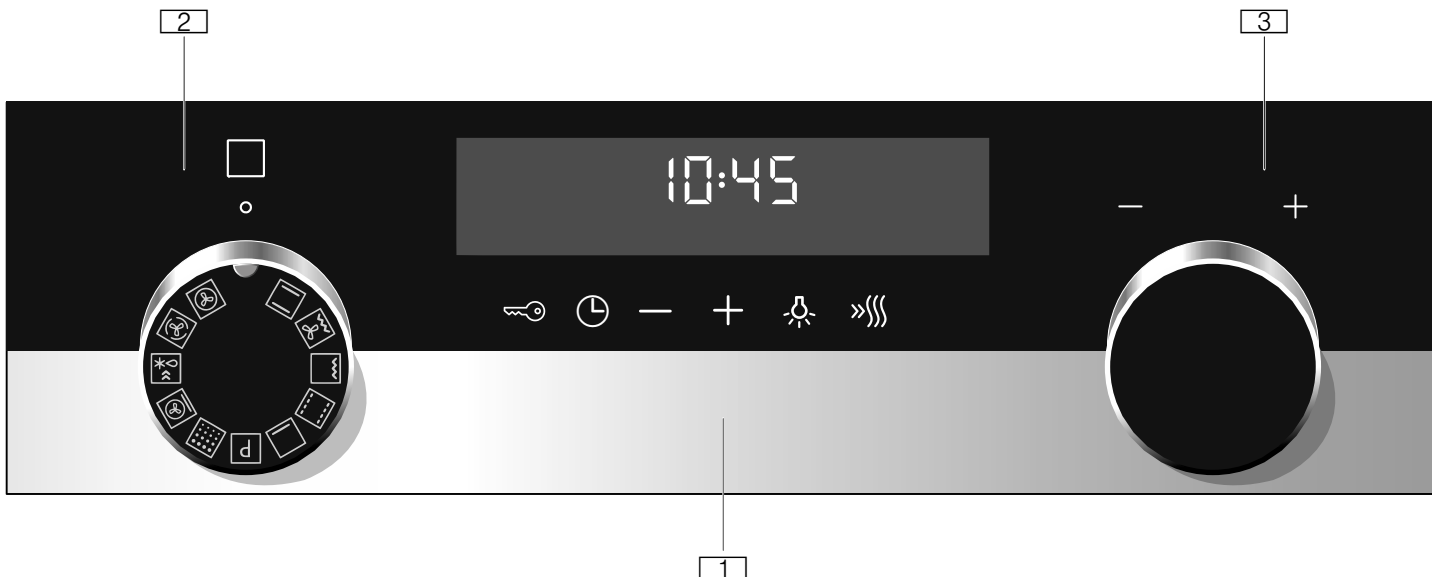
Denna enhet är märkt i enlighet med det europeiska direktivet 2012/19/EU om avfall som utgörs av eller innehåller elektroniska produkter (waste electrical and electronic equipment - WEEE).

Direktivet anger ramarna för inom EU giltigt återtagande och korrekt återvinning av uttjänta enheter.

Lär dig enheten

Kapitlet beskriver displayer och kontroller. Dessutom får du lära dig de olika funktionerna på enheten.

Anvisning: Det kan förekomma avvikelser i färg och specifikation beroende på typen av enhet.



1 Knappar och display

Knapparna är pekfäلت med givare under. Tryck till på symbolen för att välja funktionen. Displayen visar symbolerna för aktiva funktioner och tidsfunktioner.

2 Funktionsvred

Funktionsvredet ställer in ugnsfunktion eller andra funktioner.

Funktionsvredet går att vrida både åt vänster och höger från nollläget.

3 Temperaturväljare

Termostatvredet ställer in ugnsfunktionens temperatur eller väljer inställning för andra funktioner.

Termostatvredet går att vrida både åt vänster och höger. Det saknar nollläge.

Anvisning: På flera enheter är vreden av popouttyp. Tryck till på vredet när det är i nollläge, så fjädrar det ut eller in.

Knappar och display

Knapparna ställer in olika extrafunktioner på enheten. Displayen visar tillhörande värden.

Ugnsfunktioner och funktioner

Funktionsvredet ställer in ugnsfunktioner och andra funktioner.

Kontroller

Du använder kontrollerna för att ställa in de olika funktionerna på enheten. Här är en översikt över kontrollerna och deras placering.

Symbol		Betydelse
🕒	Tidsfunktioner	Välj timer 🕒, tillagningstid → , färdigtid → och klocka 🕒 genom att trycka till flera gånger.
-	Minus	Minskar inställt värde.
+	Plus	Ökar inställt värde.
🔒	Barnspärr	Låser och låser upp ugnsfunktionerna på kontrollerna.
☀️	Ugnsbelysning	Slår på och av ugnsbelysningen.
⚡	Snabbuppvärmning	Slår på eller avbryter snabbuppvärmning av ugnen.

Display

Du får upp den ugnstemperatur du ställt in med termostatvredet.

Dessutom kan du kolla tidsfunktionernas inställningar. Värdet som går att ställa in eller går ut är framlyft. Tryck till på 🕒 för att använda de olika tidsfunktionerna. Pilarna ◀️ över eller under resp. symbol visar vilket värde som är framlyft.

Här förklarar vi skillnaderna mellan ugnsfunktionerna och resp. användningsområde, så att du kan hitta rätt ugnsfunktion till din maträtt.



Ugnsfunktion	Temperatur	Användning
🌀 3 D-varmluft	30-275°C	För bakning eller ugnstekning på en eller flera falsar. Fläkten i ugnens bakvägg fördelar värmen från ringelementet jämnt i ugnen.

	Anpassad varmluft	125-275°C	Skonsam tillagning av utvalda maträtter på en fals utan förvärmning. Fläkten i ugnens bakvägg fördelar värmen från ringelementet i ugnen. Ugnsfunktionen används för att beräkna effektförbrukningen i varmluftsläge samt för energieffektivitetsklassen.
	coolStart-funktion	30-275°C	Snabbtillagning av djupfrysta produkter på fals 3. Använd den temperatur som tillverkaren anger. Använd den högsta temperatur som står på förpackningen. Använd angiven tillagningstid eller kortare. Förvärm inte.
	Pizzaläge	30-275°C	För tillagning av pizza och mat som kräver kraftig undervärme. Värmen kommer underifrån och från ringelementet i bakväggen.
	Undervärme	30-250°C	För tillagning i vattenbad och eftergräddning. Värmen kommer underifrån.
	Långkok	70-120°C	För skonsam och långsam tillagning av påbrynta, möra köttstycken i öppen form. Värme med låg temperatur kommer jämnt ovan- och underifrån.
	Grill, stor yta	Grilllägen: 1 = låg 2 = medel 3 = kraftig	För grillning av platta grillbitar som t.ex. biffar, korv eller varma smörgåsar och gratinering. Hela ytan under grillelementet blir uppvärmd.
	Varmluftsgrill	30-275°C	För ugnstekning av kött, fågel, hel fisk och stora köttbitar. Grillelementet och fläkten slår på och av i intervall. Fläkten sprider varmluften runt maten.
	Över-/undervärme	30-275°C	Vanlig bakning och ugnstekning på en fals. Passar bra för kakor med saftig fyllning. Värmen blir jämnt fördelad ovan- och underifrån. Ugnsfunktionen används för att beräkna effektförbrukningen i vanligt läge.

Anvisning: Enheten ger temperatur- eller effektlägesförslag till varje ugnsfunktion. Du godkänner dem eller ändrar dem i resp. intervall.

Andra funktioner

Din nya ugn har ännu fler funktioner som vi strax ska beskriva här.

Funktion	Användning
 Program	Lämpliga, förprogrammerade enhetsinställningar för olika maträtter. → "Program" på sidan 23
 Pyrolys	Pyrolysfunktionen rengör ugnsutrymmet nästan av sig själv. → "Rengöringsfunktionen" på sidan 17

Temperatur

Termostatvredet ställer in ugnstemperaturen. Det väljer även t.ex. grill- och rengöringslägen.

Du får upp inställningarna på displayen.

Anvisningar

- Temperaturen går att ställa in i 1°-steg upp till 100°C, sedan i 5°-steg.
- Vid inställningen grillläge 3 sänker enheten efter ca 20 minuter till grillläge 1.

Temperaturindikering

Temperaturindikeringens  symbol blir fylld på displayen när enheten värmer upp.


När du förvärmer, så är det optimalt att sätta in maten när symbolen är helt fylld.



Restvärme

Temperaturindikeringen visar restvärmen i ugnsutrymmet när enheten är av. Ju mer temperaturen sjunker, desto mindre fylld blir indikeringen.

Anvisningar

- Temperaturindikeringen blir bara fylld vid ugnsfunktioner med inställd temperatur. Den blir t.ex. fylld direkt vid grilllägen.
- Är ugnstemperaturen för hög när du ska slå på funktionen, så får du upp  på displayen vid vissa ugnsfunktioner. Slå av och låt enheten svalna. Slå sedan på funktionen igen.
- På grund av termisk tröghet kan angiven temperatur skilja sig något från den faktiska temperaturen inuti ugnen.

Ugnsutrymme

Olika ugnsfunktioner gör det smidigare att använda enheten. Ugnsutrymmet är t.ex. välbelyst och kylfläkten skyddar enheten mot överhettning.

Öppna luckan

Om du öppnar luckan när funktionen är igång, så fortsätter funktionen.

Ugnsbelysning

Ugnsbelysningen lyser när de flesta av ugnsfunktionerna och funktionerna är igång. Den slocknar när funktionen slår av.

Ugnsbelysningsknappen tänds belysningen utan att slå på ugnen. Det underlättar t.ex. vid rengöring av enheten.

Kylfläkt

Kylfläkten slår på och av vid behov. Den varma luften evakueras via luckan.

Obs!

Täck inte över ventilationsöppningen. Då blir enheten överhettad.

Kylfläkten har en viss eftergångstid, så att ugnen svalnar snabbare efter användning.

Tillbehör

Det finns diverse tillbehör bipackade med enheten. Här får du en överblick över medföljande tillbehör och hur du använder dem.

Reglertillbehör

Medföljande tillbehör kan vara olika beroende på enhetstyp.



Använd bara originaltillbehör. De är specialgjorda för enheten.

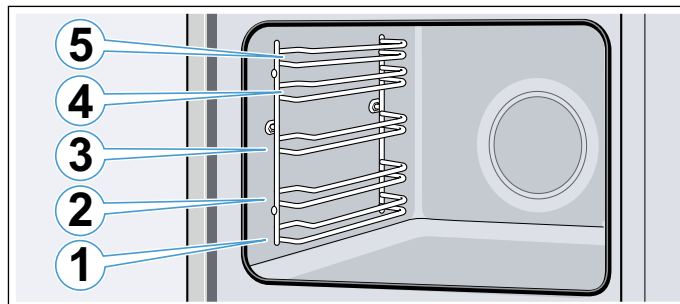
Tillbehör kan du köpa hos service, i butik eller på Internet.

Anvisning: Tillbehöret kan ibland bågna när det blir varmt. Det påverkar inte funktionen. Det återtar sin ursprungliga form när det svalnat.

Sätta in tillbehör

Ugnen har 5 falsar. Falsarna är numrerade nedifrån och upp.

Ugnsutrymmets översta fals är märkt med en grillsymbol på många enheter.



Sätt alltid in tillbehöret mellan falsens båda styrningar.


Du kan dra ut tillbehöret ungefär halvvägs utan att det tippar.

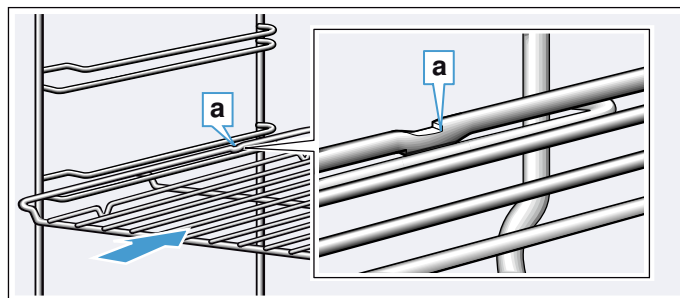
Anvisningar

- Se till så att du alltid sätter in tillbehöret ordentligt i ugnen.
- Sätt in tillbehöret ordentligt i ugnen, så att det inte tar emot luckan.
- Ta ut de tillbehör som inte behövs ur ugnen.

Snäpplägena

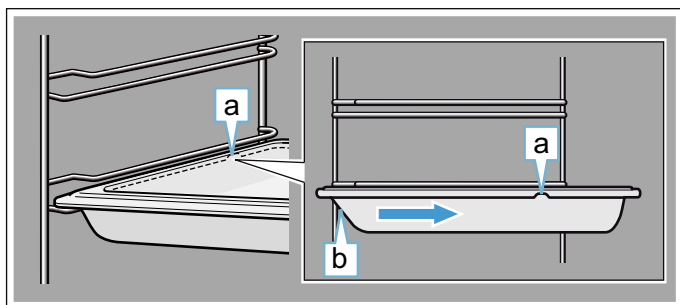
Tillbehöret går att dra ut halvvägs innan det snäpper fast. Snäpplägena ser till att tillbehören inte tippar när du drar ut dem. Tillbehöret måste vara ordentligt inskjutet i ugnsutrymmet för att tippsskyddet ska fungera.

Du måste se till så att det bakre snäppfästet **a** pekar nedåt när du sätter i gallret. Den öppna sidan ska vara mot luckan med försänkningen nedåt .



Du måste se till så att skåran **a** pekar nedåt när du sätter i plåtarna. Den sluttande kanten på tillbehöret **b** ska vara mot luckan.

Exempel i bilden: långpanna

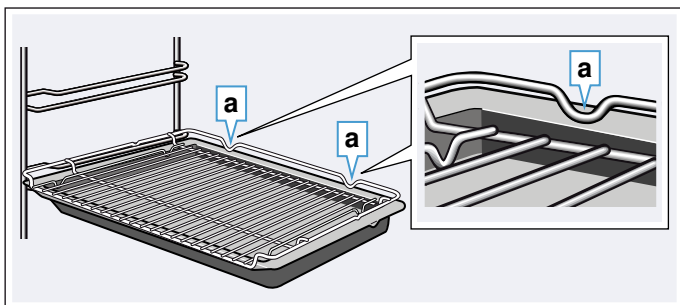


Kombinera tillbehör

Du kan använda gallret tillsammans med långpannan för att samla upp droppande vätska.

Se till så att du lägger på gallret så att distanserna **a** vilar på bakkanten. Gallret ska ligga på falsens övre styrningar när du sätter in långpannan.

Exempel i bilden: långpanna



Extratillbehör

Extratillbehör kan du köpa hos service, i butik eller på Internet. Du hittar ett omfattande tillbehörssortiment i till din enhet i våra broschyrer eller på Internet.

Tillgänglighet och möjligheten att beställa online skiljer sig åt mellan olika länder. Läs mer i dokumentationen.

Anvisning: Extratillbehören passar inte till alla enheter. Ange alltid rätt beteckning (E-nr) på din enhet när du beställer. → "Service" på sidan 23

Extratillbehör

Galler

För formar, kak- och gratängformar samt stekar och grillbitar.

Bakplåt

För småkakor på plåt

Långpanna

För mjuka kakor, bakverk, djupfrysta maträtter och stora stekar. Den går även använda för att samla upp fett när du grillar direkt på gallret.

Iläggsgaller

För kött, fågel och fisk.

Det går att lägga i långpannan för att samla upp stekskyn.

Långpanna, släppa lätt-beläggning

För mjuka kakor, bakverk, djupfrysta maträtter och stora stekar. Bakverk och stekar lossar lättare från långpannan.

Bakplåt, teflonbehandlad

För småkakor på plåt

Bakverk lossar lättare från bakplåten.

Två smala långpannor

För mjuka kakor, bakverk, djupfrysta maträtter.

Använd inte långpannorna med snäpputdrag och ställ dem inte på galler.

Proffspanna

För tillagning av stora mängder. Perfekt för t.ex. moussaka.

Proffspanna med iläggsgaller

För tillagning av stora mängder.

Lock till proffspannan

Locket gör proffspannan till en proffsstekgryta.

Pizzaplåt

För pizza och stora, runda kakor.

Grillplåt

För grillning i stället för gallret eller som stänkskydd. Använd bara i långpannan.

Baksten

För hembakt bröd, småfranska och pizza med knaprig botten.

Förvärm bakstenen till rekommenderad temperatur.

Glasstekgryta

För grytstekar och gratänger.

Glasform

För gratänger, grönsaksrätter och bakverk.

Snäpputdrag

Utdragsskenorna går att använda på alla falsar. Du kan sätta in lika många utdrag som du har lediga falsar.

Utdragssystem, 1 par

Utdragsskenor på fals 2 gör att du kan dra ut tillbehöret längre utan att det tippar.

Utdragssystem, 2 par

Utdragsskenor på fals 2 och 3 gör att du kan dra ut tillbehöret längre utan att det tippar.

Utdragssystem, 3 par

Utdragsskenor på fals 1, 2 och 3 gör att du kan dra ut tillbehöret längre utan att det tippar.

Före första användning

Du måste göra ett par inställningar innan du kan använda enheten: Rengör dessutom ugnsutrymme och tillbehör.


Första användningen

Du får upp klockan på displayen vid elanslutning. Ställ klockan.

Ställa klockan

Se till så att funktionsvredet är i nolläge.

Klockan börjar på 12:00.

1. Ställ klockan med **-** eller **+**.
 2. Tryck till på  för att bekräfta.
- Du får upp aktuell tid på displayen.

Rengöra ugn och tillbehör


Rengör ugnsutrymme och tillbehör innan du lagar mat med enheten.

Rengöra ugnsutrymmet

Värm upp ugnen tom och stängd, så får du bort lukten av ny ugn.

Se till så att det inte finns några förpackningsrester kvar inuti ugnen som t.ex. frigolitkulor och ta bort tejp i och på enheten. Torka av de glatta ugnsyrtorna med mjuk, fuktad trasa före uppvärmning. Vädra köket medan enheten värmer upp.

Gör de angivna inställningarna. Nästa kapitel tar upp hur du ställer in ugnsfunktion och temperatur.

Inställningar	
Ugnsfunktion	3D-varmluft 
Temperatur	maximal
Tillagningstid	1 timme

Slå av enheten efter angiven tillagningstid.

Rengör de glatta ugnsyrtorna med varmt vatten, diskmedel och disktrasa när ugnen svalnat.

Rengöra tillbehör

Rengör tillbehör ordentligt med varmt vatten, diskmedel och disktrasa eller -borste.

Använda maskinen

Kontrollerna och hur de fungerar har du ju lärt dig redan. Nu ska vi lära dig att ställa in enheten.

Slå på och av enheten

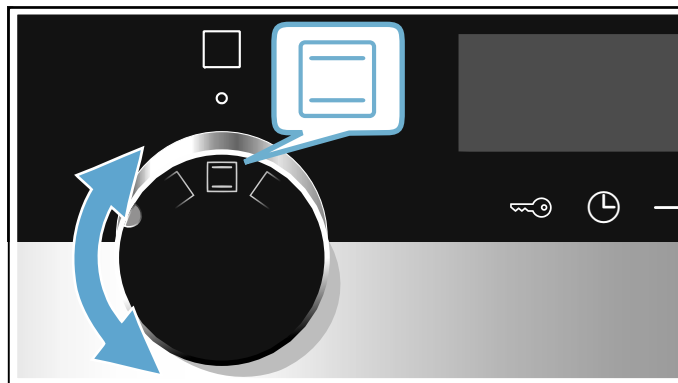
Funktionsvredet slår på och av enheten. Enheten är på vid lägen utom nolläget. Vrid funktionsvredet till nolläge för att slå av enheten.

Ställa in ugnsfunktion och temperatur

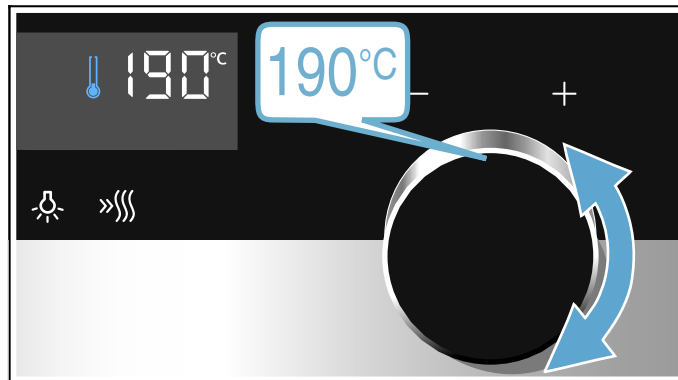
Du ställer smidigt in enheten med funktions och termostatvreden. Du hittar vilken ugnsfunktion som passar bäst för maträtten i början av bruksanvisningen.

Exempel i bilden: över-/undervärme  på 190°C.

1. Ställ in ugnsfunktionen med funktionsvredet.



2. Ställ in temperatur eller grilläge med termostatvredet.



Enheten börjar värma upp inom några sekunder.

Slå av enheten när maten är klar genom att vrida funktionsvredet till nolläge.

Anvisning: Du kan ställa in tillagnings- och färdigtid för funktionen på enheten. → "Tidsfunktioner" på sidan 13

Ändra



Du kan närsomhelst ändra ugnsfunktion och temperatur med respektive vred.

Byter du ugnsfunktion, så ändrar enheten temperatur till motsvarande temperaturförslag.

Snabbuppvärmning


Snabbuppvärmningen kortar uppvärmningstiden.


Lämpliga ugnsfunktioner:


-  3D-varmluft
-  Över-/undervärme

Använd bara snabbuppvärmning vid inställd temperatur över 100 °C.

Ställ inte in maträtten i ugnen förrän snabbuppvärmningen är klar, så får du ett jämnare slutresultat.



1. Ställa in ugnsfunktion och temperatur
2. Tryck till på .


Du får upp  på displayen. Ugnen börjar värma upp inom några sekunder.


Enheten ger signal och  slocknar när snabbuppvärmningen är klar. Ställ in maten i ugnstrymmet.

Tidsfunktioner

Enheten har olika tidsfunktioner.

Tidsfunktion	Användning
 Tillagningstid	Funktionen slår av enheten automatiskt när inställd tillagningstid går ut.
 Färdig	Ställ in den tillagnings- och färdigtid du vill ha. Enheten slår på automatiskt så att funktionen är färdig den tid du vill.
 Äggklocka	Timern fungerar som en äggklocka. Den fungerar oberoende av ugnsfunktion och övriga tidsfunktioner samt påverkar inte enheten.
 Klockan	Är inga andra funktioner framlyfta, så kommer klockan upp på displayen till enheten.

Du får inte upp tillagningstiden med  förrän du ställt in ugnsfunktion. Du kan få upp färdigtiden när du ställt in tillagningstiden. Timern går att ställa in närsomhelst.



Enheten ger signal när tillagnings- eller timertid går ut. Du kan stänga av signalen tidigare genom att trycka till på .

Anvisning: Du kan ändra ljudsignaltiden i grundinställningarna. → "Grundinställningar" på sidan 15

Ställ in tillagningstiden


Du kan ställa in maträttens tillagningstid på enheten. Så du drar inte över tillagningstiden av misstag och behöver inte avbryta det du håller på med för att slå av funktionen.


Maxinställningen är 23 timmar och 59 minuter. Du kan ställa in tillagningstiden i minutsteg upp till en timme, sedan i 5-minutsteg.

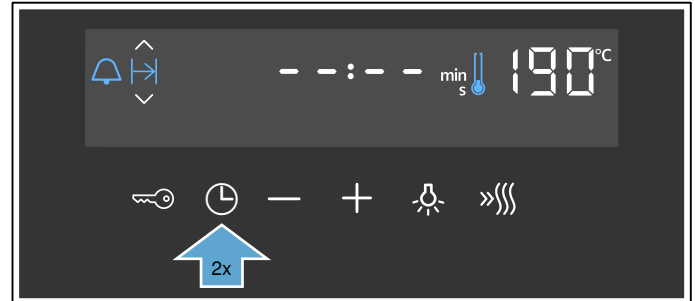
Beroende på vilken knapp du trycker till på först, så börjar tillagningstiden på annat tidsförslag: 10 minuter med  och 30 minuter med .

Exempel i bild: tillagningstid 45 minuter.

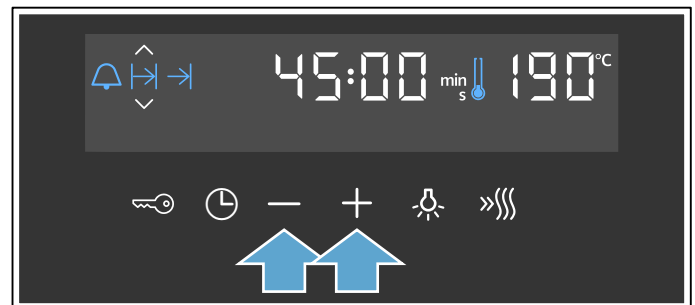
1. Ställa in ugnsfunktion och temperatur eller läge.

2. Tryck till 2 ggr på .

Tillagningstiden  är markerad på displayen.




3. Ställ in tillagningstiden med  eller .



Enheten börjar värma upp inom några sekunder. Tillagningstiden räknar ned på displayen.



Tillagningstiden har gått ut


Enheten ger signal. Enheten slår av uppvärmningen. Tillagningstiden står på noll på displayen.

Du kan ställa in tillagningstid igen med  när signalen slutat.

Slå av enheten när maten är klar genom att vrida funktionsvredet till nolläge.


Ändra och avbryta

Du kan närsomhelst ändra tillagningstiden med  eller . Enheten sparar ändringen inom några sekunder.

Nollställ tillagningstiden med  för att avbryta. Enheten fortsätter uppvärmningen utan tillagningstid.

Kolla tidsfunktioner

Om tidsfunktionerna är inställda, så lyser respektive symbol på displayen. Symbolen som får sin tid visad är markerad.

Vill du få upp värdena för de olika tidsfunktionerna, tryckt till på  tills du får markerad den symbol du vill ha.

Ställa in färdigtiden

Du kan flytta fram färdigtiden. Du kan t.ex. sätta maten i ugnen på morgonen och ställa in enheten så att maten är klar till lunch.

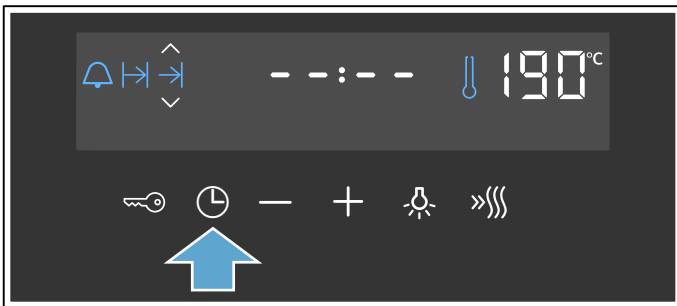
Anvisningar

- Låt inte livsmedel stå för länge i ugnen, de kan bli förstörda.
- Du kan inte ställa in färdigtid när funktionen är igång. Då blir inte slutresultatet det avsedda.

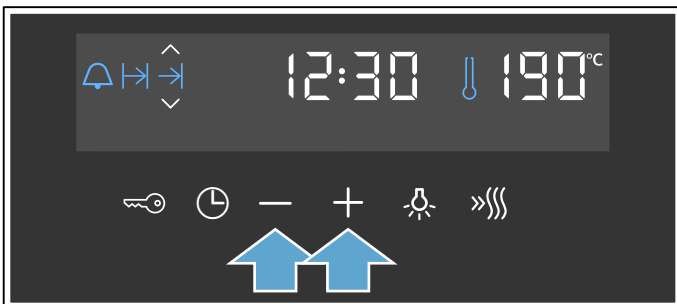
Det går att flytta färdigtiden max. 23 timmar och 59 minuter.

Exempel i bilden: klockan är 10:30, inställd tillagningstid 45 minuter och maten ska vara klar 12:30.

1. Ställa in ugnsfunktion och temperatur eller läge.
2. Tryck till 2 ggr på ⌚ och ställ in tillagningstiden med **-** eller **+**.
3. Tryck till på ⌚ igen. Färdigtiden →| är markerad på displayen.



4. Flytta fram färdigtiden med **+** eller **-**.



Enheten sparar inställningarna inom några sekunder. Du får upp färdigtiden på displayen. Tillagningstiden börjar räkna ned när enheten går igång.

Tillagningstiden har gått ut

Enheten ger signal. Enheten slår av uppvärmningen. Tillagningstiden står på noll på displayen.

Du kan ställa in tillagningstid igen med **+** när signalen slutat.

Slå av enheten när maten är klar genom att vrida funktionsvredet till nolläge.

Ändra och avbryta

Flytta färdigtiden med **-** eller **+**. Enheten sparar ändringen inom några sekunder. Det går inte flytta färdigtiden om tillagningstiden redan börjat räkna ned. Då blir inte slutresultatet det avsedda.

Återställ färdigtiden till aktuell tid plus tillagningstiden med **-** för att avbryta. Enheten värmer upp och tillagningstiden börjar räkna ned.

Kolla tidsfunktioner

Om tidsfunktionerna är inställda, så lyser respektive symbol på displayen. Symbolen som får sin tid visad är markerad.

Vill du få upp värdena för de olika tidsfunktionerna, tryckt till på ⌚ tills du får markerad den symbol du vill ha.

Ställa timern

Timern fungerar oberoende av övriga inställningar. Du kan ställa den närsomhelst, även när enheten är av. Den har en egen signal, så du hör om det är timertiden eller en tillagningstid som går ut.

Maxinställningen är 23 timmar och 59 minuter. Timertiden går att ställa in i 30-sekunderssteg upp till 10 minuter. Ju högre värde, desto större blir tidsstegen sedan.

Beroende på vilken knapp du trycker till på först, så börjar timertiden på annat tidsförslag: 5 minuter med **-** och 10 minuter med **+**.

1. Tryck till på ⌚ tills timersymbolen ⏰ blir markerad.
2. Ställ timern med **-** eller **+**. Timertiden går igång inom några sekunder.

Tips: Vill du att inställd timertid ska påverka funktionen, använd tillagningstid. Enheten slår då av automatiskt.

Timern har gått ut

Enheten ger signal. Timertiden står på noll på displayen.

Slå av timern med någon av knapparna.

Ändra och avbryta

Du kan närsomhelst ändra timertiden med **-** eller **+**. Enheten sparar ändringen inom några sekunder.

Nollställ timertiden med **-** för att avbryta. Timern slår av.

Kolla tidsfunktioner

Om tidsfunktionerna är inställda, så lyser respektive symbol på displayen. Symbolen som får sin tid visad är markerad.

Vill du få upp värdena för de olika tidsfunktionerna, tryckt till på ⌚ tills du får markerad den symbol du vill ha.

Ställa klockan

Klockan blinkar på displayen vid anslutning eller efter strömvavbrott. Ställ klockan.

Funktionsvredet ska vara i nolläge.

1. Ställ klockan med **-** eller **+**. Klockan slutar blinka.
2. Bekräfta med ⌚. Enheten sparar tiden.

Anvisning: Du kan ställa in i grundinställningarna om displayen ska visa klockan. → "Grundinställningar" på sidan 15

Ställa klockan

Du kan t.ex. ställa om klockan från sommar- till vintertid, om det behövs.

Tryck till på ☹ när enheten är av tills klocksymbolen är markerad och ställ klockan med **-** eller **+**.

Barnspärr


Enheter har barnspärr så att barn inte kan slå på enheten eller ändra inställningar av misstag.

Anvisningar


- Du kan ändra i grundinställningarna om barnspärren ska gå att ställa in eller inte. → "Grundinställningar" på sidan 15
- Ev. ansluten håll blir inte påverkad av ugnens barnspärr.


Slå på och av

Funktionsvredet ska vara i nolläge när du slår på barnspärren.

Tryck på  i ca 4 sekunder.

Du får upp symbolen på displayen. Barnspärren är på.

Anvisning: Har du ställt in en timertid , så fortsätter den att gå. Du kan inte ändra timertid när barnspärren är på.

Slå av igen genom att trycka ca 4 sekunder på  tills symbolen slocknar på displayen.

Grundinställningar

Enheter har olika inställningar, så att du kan använda den optimalt och smidigt. Du kan ändra inställningarna, om det behövs.

Grundinställningslista

Alla grundinställningar finns inte, beroende på enhetens utförande.

Grundinställning	Alternativ
c01 Signaltid när tillagnings- eller timertid går ut	1 = ca 10 sekunder 2 = ca 30 sekunder 3 = ca 2 minuter
c02 Väntetid tills inställningen blir sparad	1 = ca 3 sekunder* 2 = ca 6 sekunder 3 = ca 10 sekunder

c03 Knappton vid knapptryckning	0 = av 1 = på*
c04 Displayens ljusstyrka	1 = mörk 2 = medel* 3 = ljus
c05 Klocka	0 = dölj klockan 1 = visa klockan*
c06 Det går att slå på barnspärren	0 = nej 1 = ja* 2 = ja, med lucklås**
c07 Ugnsbelysning på vid användning	0 = nej 1 = ja*
c08 Kylfläkteffergång	1 = kort 2 = medel* 3 = lång 4 = extralång
c09 Eftermonterade utdragsskenor**	0 = nej* (vid ugnstegar och 1 par utdragsskenor) 1 = ja (vid 2 och 3 par utdragsskenor)
c10 Det går att ställa in sabbatläge	0 = nej* 1 = ja
c12 Återställa alla värden till fabriksinställningarna	0 = nej* 1 = ja

* Fabriksinställning (fabriksinställningarna kan avvika beroende på vilken typ av enhet du har)

** Finns inte på alla enhetstyper.

Ändra grundinställningarna

Funktionsvredet ska vara i nolläge.

1. Tryck på ☹ i ca 4 sekunder.
Du får upp första grundinställningen på displayen, t.ex. **c011**.
2. Ändra inställningen med termostativredet, om det behövs.
3. Hoppa till nästa grundinställning med **+**.
4. Gå igenom alla grundinställningar med **-** eller **+** och ändra med termostativredet, om det behövs.
5. Tryck till sist ca 4 sekunder på ☹ igen och bekräfta. Alla grundinställningar blir sparade.

Du kan ändra grundinställningarna igen närsomhelst.

Anvisning: Dina ändrade grundinställningar ligger kvar även efter strömavbrott.



Sabbatläge

Du kan ställa in tillagningstider över 70 timmar med sabbatläget. Du kan varmhålla mat i ugnsutrymmet utan att slå på eller av ugnen.

Slå på sabbatläget

Du måste slå på sabbatläget i grundinställningarna för att använda det. → "Grundinställningar" på sidan 15
Enheten värmer med över-/undervärme. Du kan ställa in temperaturer mellan 85 och 140°C. Tillagningstiden går att ställa in i halvtimmesteg från 24 till 72 timmar.

1. Ställ funktionsvredet på program .
Du får upp **Sabb** på displayen.
2. Ställ in temperaturen med termostattvredet.
3. Tryck till 2 ggr på .
4. Ställ in tillagningstiden med **+** eller **-**.

Anvisning: Färdigtiden går inte att flytta.
Enheten börjar värma upp inom några sekunder.
Tillagningstiden räknar ned på displayen.

Enheten ger signal när sabbatläget går ut.
Uppvärmningen stängs av. Tillagningstiden står på noll på displayen.

Slå av enheten genom att vrida funktionsvredet till nolläge.

Ändra och avbryta

Inställningarna går inte ändra när funktionen är igång.
Vill du avbryta sabbatläget, slå av enheten genom att vrida funktionsvredet till nolläge.



Rengöring

Sköt och rengör enheten ordentligt, så håller den sig fin och fungerar. Vi ska förklara här hur du sköter och rengör enheten ordentligt.

Lämpliga rengöringsmedel

Följ anvisningarna i tabellen, så skadar du inte de olika ytorna genom att använda fel rengöringsmedel. Det är inte säkert alla delar finns på din typ av enhet.

Obs!

Ytskador

Använd inte

- skarpa eller skurande rengöringsmedel
- starka, alkoholhaltiga rengöringsmedel,
- hårda skurbollar eller svinto,
- högtryckstvätt eller ångrengöring,
- specialmedel för varmrengöring.

Skölj ur nya disktrasor noga innan du använder dem.

Tips: Du kan köpa de medel vi rekommenderar hos service. Följ resp. tillverkarens anvisningar.

Varning – Risk för brännskador!

Enheten blir mycket varm. Ta inte på de varma ytorna i ugnsutrymmet eller värmeelementen. Låt alltid enheten svalna. Håll barnen borta.

Område	Rengöring
Enhetens utsida	
Rostfri front	<p>Varmt vatten och diskmedel: Rengör med disktrasa och eftertorka med mjuk trasa.</p> <p>Ta alltid bort kalk-, fett-, stärkelse- och proteinfläckar direkt. Det kan uppstå korrosion under sådana fläckar.</p> <p>Service och återförsäljarna har specialmedel avsett för varma rostfria ytor. Lägg på medlet mycket tunt med mjuk trasa.</p>
Plast	<p>Varmt vatten och diskmedel: Rengör med disktrasa och eftertorka med mjuk trasa.</p> <p>Använd inte fönsterputs eller glasskrapa.</p>
Lackade ytor	<p>Varmt vatten och diskmedel Rengör med disktrasa och eftertorka med mjuk trasa.</p>
Kontroller	<p>Varmt vatten och diskmedel: Rengör med disktrasa och eftertorka med mjuk trasa.</p> <p>Använd inte fönsterputs eller glasskrapa.</p>
Luckglasen	<p>Varmt vatten och diskmedel: Rengör med disktrasa och eftertorka med mjuk trasa.</p> <p>Använd inte glasskrapa eller skurbollar på rostfritt.</p>
Handtag	<p>Varmt vatten och diskmedel: Rengör med disktrasa och eftertorka med mjuk trasa.</p> <p>Torka bort direkt om du får avkalkningsmedel på handtaget. Annars får du inte bort fläckarna.</p>
Enhetens insida	
Emaljytor	<p>Varmt vatten och diskmedel eller ättikslösning: Rengör med disktrasa och eftertorka med mjuk trasa.</p> <p>Blöt upp fastbrända matrester med fuktig trasa, varmt vatten och diskmedel. Är det jättesmutsig, använd rostfri skurboll eller ugnsurengöring.</p> <p>Obs! Använd aldrig ugnsurengöring i varm ugn! Det kan ge emaljskador. Ta bort alla föremål från ugnsutrymme och -lucka före nästa uppvärmning.</p> <p>Lämna ugnen öppen efter rengöring, så att den torkar.</p> <p>Använd helst rengöringsfunktionen. → "Rengöringsfunktionen" på sidan 17</p> <p>Anvisning: Livsmedelsrester kan ge vita beläggningar. De är inte farliga och påverkar inte funktionen. Du kan ta bort dem med citronsyra, om det behövs.</p>

Ugnsbelysnings lampglas	Varmt vatten och diskmedel Rengör med disktrasa och eftertorka med mjuk trasa. Om det är jättesmutsigt, använd ugnsrengöring.
Lucksydd	i rostfritt: Använd specialmedel för rostfritt. Följ tillverkarens anvisningar. Använd inte medel för rostfritt av plast: Rengör med varmt vatten och diskmedel med disktrasa. Eftertorka med mjuk trasa. Använd inte fönsterputs eller glasskrapa. Ta bort luckskyddet och rengör det.
Ugnsstegarna	Varmt vatten och diskmedel: Blötlägg och rengör med disktrasa eller borste.
Utdragssystem	Varmt vatten och diskmedel: Rengör med disktrasa eller -borste. Ta inte bort smörjfettet på utdragsskenorna, rengör dem helst hopskjutna. Maskindiska inte!
Tillbehör	Varmt vatten och diskmedel Blötlägg och rengör med disktrasa eller -borste. Är det jättesmutsigt, använd rostfri skurboll.

Anvisningar

- Det kan uppstå mindre missfärgningar på fronten beroende på de olika materialen, t.ex. glas, plast eller metall.
- Skuggorna på luckglaset som ser ut som vattenspår är reflexer från ugnsbelysningen.
- Emalj bränns vid mycket höga temperaturer. Det kan ge små färgavvikelser. Det är helt normalt och påverkar inte funktionen. Kanterna på tunna plåtar går inte att emaljera helt och hållet. Det är därför de kan vara lite skrovliga. Det påverkar inte korrosionsskyddet.

Håll enheten ren

Håller du enheten ren och tar bort smutsen omgående, så fastnar smutsen inte så hårt.

Varning – Brandrisk!

Lösa matrester, fett och steksky kan börja brinna. Ta bort grovsmuts ur ugnsutrymmet, på värmeelementen och tillbehören före användning.

Tips

- Rengör ugnsutrymmet efter varje användning. Då bränner smutsen inte fast.
- Ta alltid bort kalk-, fett-, stärkelse- och proteinfläckor direkt.
- Använd långpannan när du gräddar väldigt kladdiga kakor.
- Använd lämplig form vid ugnsstekning, t.ex. en stekgryta.

Rengöringsfunktionen


Rengör ugnsutrymmet med ugnsfunktionen Självrengöring.

Du kan välja mellan tre rengöringslägen.

Läge	Rengöringsgrad	Tillagningstid
1	lätt	ca 1 timme, 15 minuter
2	medel	ca 1 timme, 30 minuter
3	intensiv	ca 2 timmar


Ju kraftigare och äldre smuts, desto intensivare rengöringsläge måste du välja. Det räcker att rengöra ugnsutrymmet varannan eller var tredje månad. Rengör oftare, om det behövs. Rengöringen drar bara ca 2,5-4,8 kWh.

Anvisningar

- Ugnsluckan låser automatiskt vid en viss temperatur för säkerhets skull. Den går inte öppna förrän låssymbolen  slocknat på displayen.
- Ugnsbelysningen är inte tänd under rengöringsfunktionen.

Varning

Risk för brännskador!!

- Ugnsutrymmet blir mycket varmt vid rengöringsfunktionen. Öppna aldrig ugnsluckan. Låt enheten svalna. Håll barnen borta.
-  Enheten blir mycket varm på utsidan vid rengöringsfunktionen. Ta aldrig på luckan. Låt enheten svalna. Håll barnen borta.

Varning

Risk för personskador!!

Rengöringsfunktionen värmer upp ugnsutrymmet till jättehög temperatur för att bränna bort rester från ugnsstekning, grillning och bakning. Det frigör ångor som kan irritera slemhinnorna. Vädra köket ordentligt när rengöringsfunktionen är igång. Vistas inte länge i rummet. Håll barn och husdjur borta. Följ anvisningarna även vid tidsfördröjning med flyttad färdigtid.

Före rengöringsfunktionen

Ugnsutrymmet ska vara tomt. Ta ut tillbehör, formar och ugnsstegar ur ugnsutrymmet. Hur du tar ut ugnsstegarna, se resp. kapitel. → "Ugnsstegar" på sidan 18

Rengör luckan och kanterna runt ugnsutrymmet, vid tätningen. Skrubba inte tätningen och ta inte av den!

Rengör luckinnerglaset med varmt vatten och diskmedel med disktrasa. Torka torrt med mjuk trasa. Om det är jättesmutsigt, använd ugnsrengöring.

Varning

Brandrisk!!

- Lösa matrester, fett och steksky kan börja brinna vid rengöringsfunktionen. Ta bort grovsmuts från ugnsutrymmet före rengöringsfunktionen. Rengör inga tillbehör samtidigt.

- Enheten blir mycket varm på utsidan vid rengöringsfunktionen. Häng aldrig brännbara föremål som t.ex. kökshanddukar på luckhandtaget. Håll framsidan på enheten fri. Håll barnen borta.
- Den jättevarma luften evakueras vid luckan om lucktätningen är skadad. Skrubba inte tätningen och ta inte av den! Använd aldrig enheten med skadad tätning eller utan tätning.

Ställa in rengöringsfunktionen


Se till så att du följt alla angivna förberedelser innan du ställer in rengöringsfunktionen.

Tiden för varje rengöringsläge är fast förinställd och går inte ändra.


1. Ställ in Självrengöring  med funktionsvredet.
2. Ställ in rengöringsläget med termostatvredet. Du får upp rengöringstiden för varje läge på displayen.

Rengöringsfunktionen går igång inom några sekunder. Tillagningstiden räknar ned på displayen.


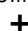
Vädra köket när rengöringsfunktionen är igång.

Ugnsluckan låser strax efter start. Du får upp  på displayen.

Enheten ger signal när rengöringsfunktionen är klar. Tillagningstiden står på noll på displayen. Slå av enheten genom att vrida funktionsvredet till nolläge.

Ugnsluckan går att öppna igen när ugnen svalnat tillräckligt och låssymbolen  slocknat.

Flytta färdigtiden

Du kan flytta färdigtiden. Tryck till på  tills färdigtidssymbolen  blir markerad på displayen. Flytta fram färdigtiden med **+**.

Enheten slår om till standbyläge när du slagit på.

Ändra och avbryta

Du kan inte byta rengöringsläge när funktionen är igång.

Färdigtiden går att ändra när enheten är i standbyläge.

Vill du avbryta rengöringsfunktionen, slå av enheten genom att vrida funktionsvredet till nolläge.

Luckan är ev. låst tills ugnsutrymmet svalnat tillräckligt och låssymbolen slocknar på displayen.

Efter rengöringsfunktionen

Låt ugnsutrymmet svalna ordentligt. Torka upp askan ur ugnsutrymmet och vid luckan med fuktig trasa.

Sätt i ugnstegarna igen.

Anvisning: Grovsmutsen kan ge vita beläggningar på emaljytorna. Det är livsmedelsrester och inget farligt. De påverkar inte funktionen. Du kan ta bort dem med citronsyra, om det behövs.

Ugnstegar

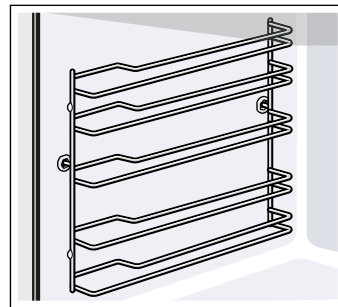
Sköt och rengör enheten ordentligt, så håller den sig fin och fungerar. Här får du lära dig att haka av och rengöra ugnstegarna.

Ta ur och sätta i ugnstegarna

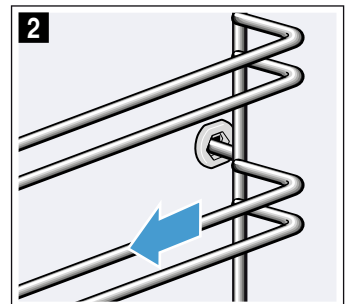
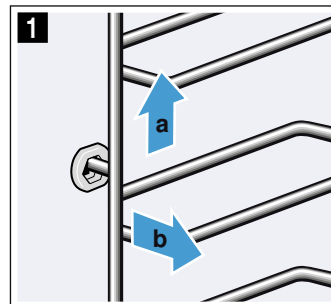
Varning – Risk för brännskador!!

Ugnstegarna blir mycket varma. Ta aldrig på de varma ugnstegarna. Låt alltid enheten svalna. Håll barnen borta.

Ta ur ugnstegarna



1. Lyft ugnstegarna lite fram till **a** och ta ur **b** (bild **1**).
2. Dra sedan hela ugnstegen framåt och ta ur den (bild **2**).



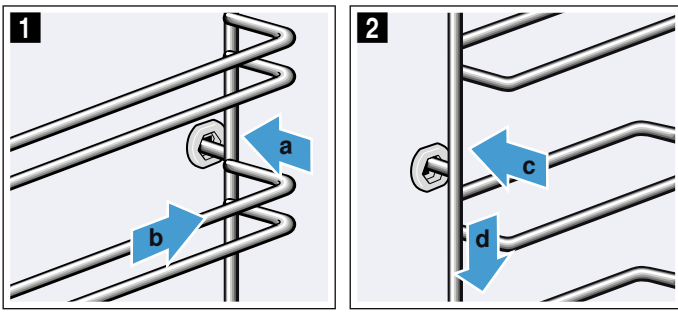
Rengör ugnstegarna med diskmedel och disksvamp. Använd borste om de är jättesmutsiga.

Sätta i ugnstegarna

Ugnstegarna passar antingen till höger eller vänster. Se till så att de böjda stängerna är framåt på båda ugnstegarna.

1. Sätt först i ugnstegen mitt i bakre urtaget **a** så att den ligger an mot ugnsväggen och tryck den sedan bakåt **b** (bild **1**).

2. Sätt den sedan i det främre urtaget **c** så att den ligger an mot ugnsväggen och tryck den sedan nedåt **d** (bild **2**).



Ugnsluckan

Sköt och rengör enheten ordentligt, så håller den sig fin och fungerar. Här får du lära dig att haka av och rengöra luckan.

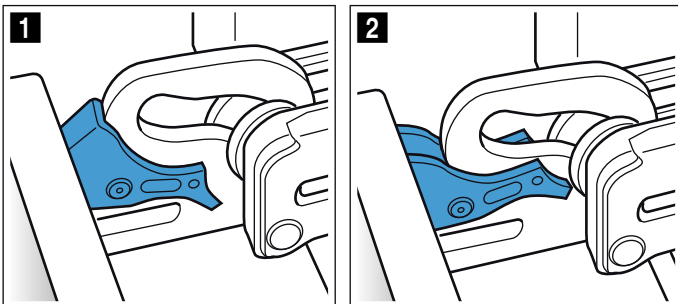
Haka av och hänga på luckan

Du kan haka av luckan vid rengöring och för att ta ur luckglasen.

Luckgångjärnen har varsin spärr.

När spärrarna är nedfällda (bild **1**) är luckan spärrad. Den går inte att ta bort.

När gångjärnsspärren är uppfälld (bild **2**) är gångjärnen säkrade. De kan inte gå ihop.



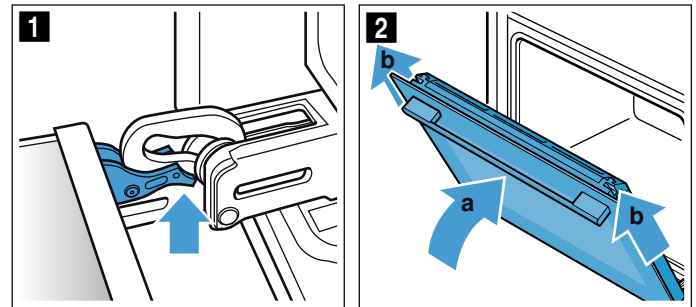
Varning

Risk för personskador!!

- Gångjärnen kan slå igen med stor kraft om de inte är säkrade. Se till så att spärrarna alltid är helt nedfällda resp. helt uppfällda när du ska haka av luckan.
- Luckgångjärnen rör på sig när du öppnar och stänger luckan, så du kan klämma dig. Ta aldrig runt gångjärnet.

Haka av luckan

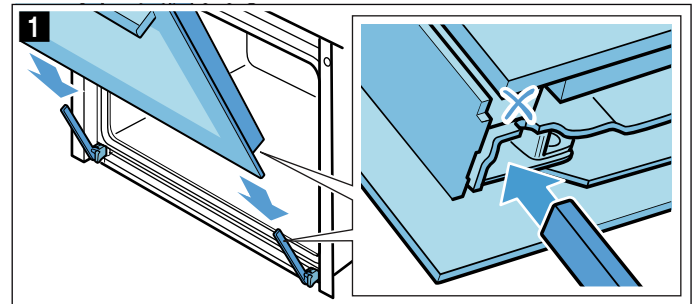
1. Öppna luckan helt och tryck den mot enheten.
2. Fäll ut spärrarna till vänster och höger (bild **1**).
3. Stäng luckan helt **a**. Fatta tag till vänster och höger med båda händerna **b** och dra upp (bild **2**).



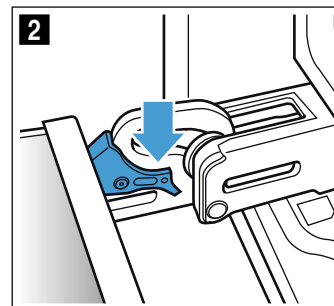
Hänga på luckan

Häng på luckan igen i omvänd ordning.

1. Se till så att du för in båda gångjärnen rakt i öppningen när du hänger på luckan (bild **1**). Lägg båda gångjärnen nedtill på ytterglaset och använd det som styrhjälp. Se till så att sätter gångjärnen i rätt öppning. Det ska gå att sätta i dem lätt och utan motstånd. Om det tar emot, kontrollera att du satt gångjärnet i rätt öppning.



2. Öppna luckan helt. Fäll in båda spärrarna igen (bild **2**).

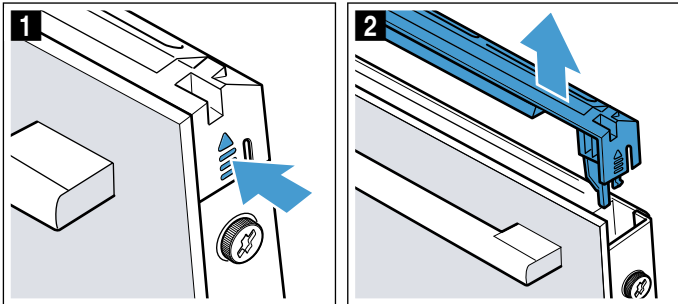


3. Stäng luckan.

Ta bort luckskyddet

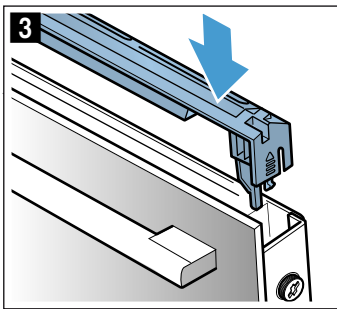
De rostfria inläggen i luckskyddet kan bli missfärgade. Skyddet går att ta bort, så du kan rengöra ordentligt.
→ "Rengöring" på sidan 16

1. Öppna luckan lite.
2. Tryck till vänster och höger på skyddet (bild 1).
3. Ta av skyddet (bild 2).
Stäng luckan försiktigt.



Anvisning: Rengör de rostfria inläggen i luckskyddet med specialmedel för rostfritt. Rengör resten av luckskyddet med varmt vatten och diskmedel samt mjuk trasa.

4. Öppna luckan lite igen. Sätt tillbaka skyddet och tryck till, så att det snäpper fast (bild 3).



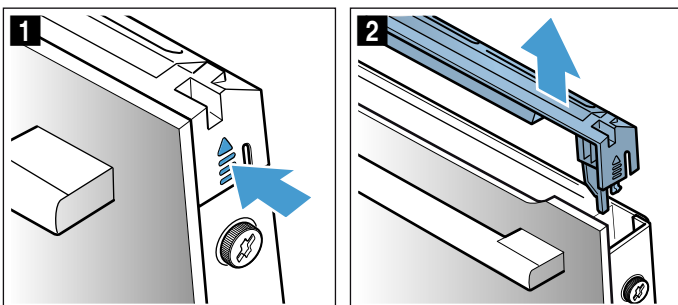
5. Stäng luckan.

Ta ur och sätta i luckglasen

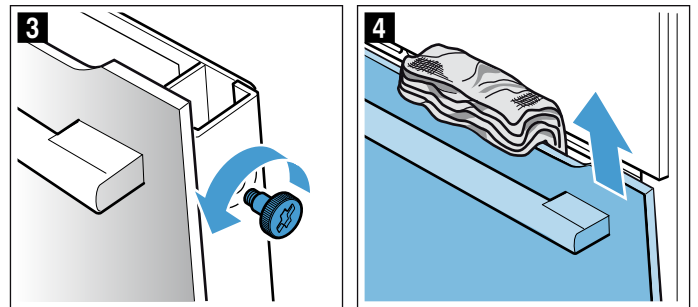
Det går att ta bort luckglasen, så du kommer åt att rengöra bättre.

Ta ur på enheten

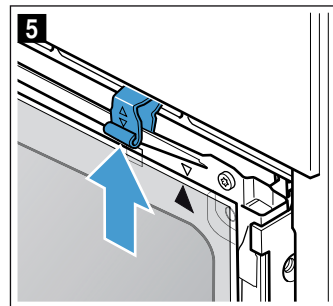
1. Öppna luckan lite.
2. Tryck till vänster och höger på skyddet (bild 1).
3. Ta av skyddet (bild 2B).



4. Lossa och ta bort skruvarna till vänster och höger på luckan (bild 3).
5. Kläm fast en hopvikt kökshandduk i luckan innan du stänger den (bild 4).
Dra upp ytterglaset och lägg med luckhandtaget ned på jämn yta.



6. Tryck upp mellanglasets båda fästen, men ta inte bort det (bild 5). Håll glaset med ena handen. Ta ur glaset.



Rengör luckglasen med fönsterputs och mjuk trasa.

⚠ Varning

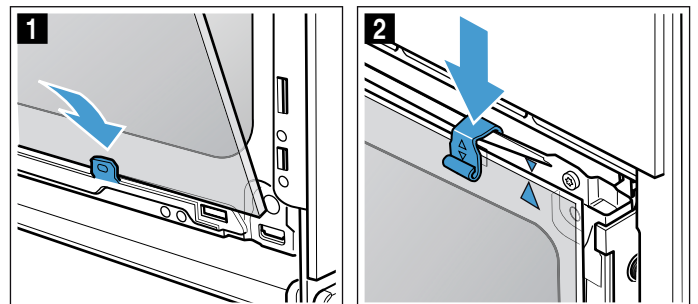
Risk för personskador!

- Reparat luckglas kan spricka. Använd inte glasskrapa eller kraftiga eller skurande rengöringsmedel.
- Luckgångjärnen rör på sig när du öppnar och stänger luckan, så du kan klämma dig. Ta aldrig runt gångjärnet.

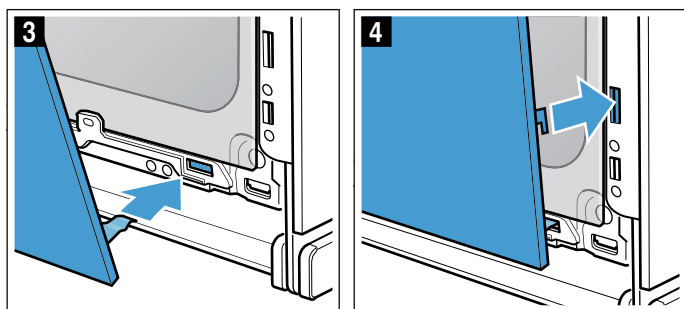
Sätta i på enheten

Se till så att pilen uppe till höger på glaset matchar pilen på plåten när du sätter i innerglaset.

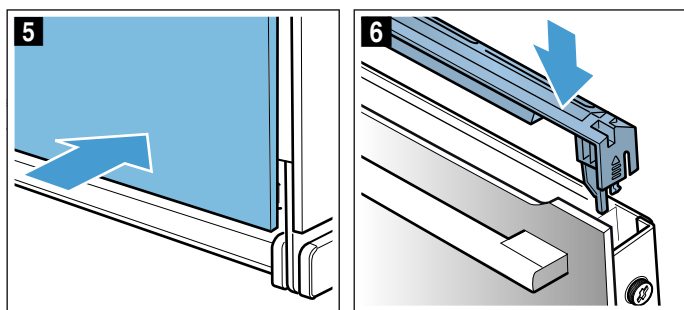
1. Sätt i mellanglasets nedtill i fästena (bild 1) och snäpp fast upptill.
2. Tryck ned båda fästena (bild 2).



3. Sätt ned ytterglaset i fästena (bild 3).
4. Stäng ytterglaset tills de båda övre hakarna är mitt emot öppningen (bild 4).



5. Tryck ned ytterglaset så att det snäpper fast (bild 5).
6. Öppna luckan lite igen och ta bort kökshandduken.
7. Skruva i de båda skruvarna till höger och vänster igen.
8. Sätt tillbaka skyddet och tryck till så att det snäpper fast (bild 6).



9. Stäng luckan.

Obs!

Använd inte ugnen igen förrän du kontrollerat att luckglasen sitter som de ska.

? Hur åtgärda fel?

Om det uppstår fel, så behöver du oftast bara åtgärda småsaker. Kolla om du kan åtgärda felet själv med hjälp av felsökningstabellen innan du kontaktar service.

Åtgärda fel själv

Du kan oftast själv smidigt åtgärda tekniska fel på enheten.

Om maten inte blir perfekt tillagad, så finns det matlagningstips och -anvisningar i slutet av bruksanvisningen. → "Testat i vårt provkök." på sidan 26

Fel	Möjlig orsak	Åtgärd/anvisning
Enheten fungerar inte.	Trasig säkring.	Kontrollera säkringen i proppskåpet.
	Strömavbrott	Kontrollera om köksbelysningen eller andra köksmaskiner fungerar
Klockan blinkar på displayen.	Strömavbrott.	Ställ klockan igen.
Det går inte att ställa in enheten. Nyckel-symbolen lyser på displayen eller SAFE .	Barnspärren är på.	Slå av barnspärren genom att trycka ca 4 sekunder på knappen med nyckel-symbolen.
Luckan går inte att öppna. Nyckel-symbolen lyser på displayen.	Barnspärren har låst luckan.	Slå av barnspärren genom att trycka ca 4 sekunder på knappen med nyckel-symbolen. Det går att slå av spärren i grundinställningarna.
Luckan går inte att öppna. Hänglåssymbolen  lyser på displayen.	Rengöringsfunktionen har låst luckan på enheten.	Vänta tills ugnen har svalnat och hänglåssymbolen  slocknar.
 blinkar på displayen när du slagit på ugnsfunktionen.	Enheten har inte svalnat tillräckligt.	Slå av enheten och låt den svalna innan du slår på ugnsfunktionen igen.
Enheten värmer inte upp. Kolonet blinkar på displayen. På många enheter får du även upp  på displayen.	Demoläget är på.	Slå av och på strömmen till enheten (slå av säkringen i proppskåpet) och slå sedan av demoläget inom ca 5 minuter genom att ställa in grundinställning c 13 resp. cb på 0 . → "Grundinställningar" på sidan 15


⚠ Varning – Risk för personskador!!

Obehöriga reparationer är farliga. Försök aldrig att själv reparera enheten. Det är bara servicetekniker utbildade av tillverkaren som får göra reparationer. Är enheten trasig, ring service!

⚠ Varning – Risk för stötar!

Reparationer som inte är fackmässigt gjorda är farliga. Det är bara servicetekniker utbildade av tillverkaren som får göra reparationer och byta skadade anslutningar. Är enheten trasig, dra ur sladden eller slå av säkringen i proppskåpet. Kontakta service!

Felindikeringar på displayen

Får du upp en felindikering med "E" på displayen, t.ex. **E05-32**, tryck till på . Felindikeringen blir återställd. Ställ ev. klockan igen.

Var det ett tillfälligt fel, så kan du använda enheten som vanligt igen. Får du upp felindikeringen igen, ring service och ange exakt felkod och enhetens E-nr.

→ "Service" på sidan 23

Maximal funktionstid

Rör du inte inställningarna på ett par timmar, så slår enheten av uppvärmningen automatiskt. Det förhindrar att funktionen är på av misstag.

Enhetens olika inställningar avgör när maximal funktionstid är uppnådd.

Maximal funktionstid är uppnådd

Du får upp **FB** på displayen.

Vrid funktionsvredet till neutralläge. Ställ in igen, om det behövs.

Tips: Vill du vara säker på att enheten inte slår av t.ex. vid långsam tillagning, ställ in en tillagningstid. Enheten värmer tills inställd tillagningstid går ut.

Byta lampa i ugnsbelysningen i taket

Byt ugnslampan om den är trasig. Temperaturtåliga 25 W-halogenlampor för 230 V finns hos service eller din återförsäljare.

Håll halogenlampan med torr trasa. På så vis förlänger du lampans livslängd. Använd bara den här lamptypen.

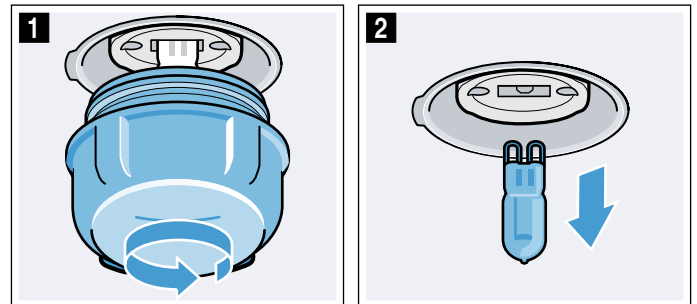
⚠ Varning – Risk för stötar!

Om du ska byta lampa i ugnsbelysningen, tänk på att kontaktorna i lampsockeln är strömförande. Dra ur sladden eller slå av säkringen i proppskåpet innan du byter.

⚠ Varning – Risk för brännskador!

Enheten blir mycket varm. Ta inte på de varma ytorna i ugnsutrymmet eller värmeelementen. Låt alltid enheten svalna. Håll barnen borta.

1. Lägg en kökshandduk i den kalla ugnen för att undvika skador.
2. Skruva ur lampglaset åt vänster (bild **1**).
3. Dra ut lampan - vrid den inte (bild **2**).
Sätt i ny lampa, kolla hur stiften sitter. Tryck i lampan så att den sitter ordentligt.



4. Skruva på lampglaset igen.
Lampglaset kan ha en tätningring beroende på enhetstyp. Sätt på tätningringen innan du skruvar i.
5. Ta ut kökshandduken och sätt i säkringen igen.

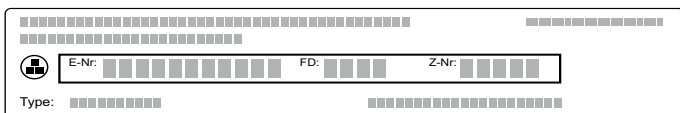
Service

Om din spis kräver reparation, kontakta service. Vi hjälper dig att lösa problemet och undviker onödiga besök av servicetekniker.

E- och FD-nummer

Ange enhetens produktnummer (E-nr) och tillverkningsnummer (FD-nr) när du ringer, så att vi kan hjälpa dig snabbt och effektivt. Du hittar typskylten med infon när du öppnar luckan.

På vissa ångenheter hittar du typskylten bakom panelen.



The diagram shows a rectangular label with a grid of small squares. At the top left is a small icon of a telephone handset. Below it are four main fields: 'E-Nr', 'FD', 'Z-Nr', and 'Type'. Each field is followed by a series of small squares representing input characters. The 'E-Nr' field is the largest, followed by 'FD', 'Z-Nr', and 'Type'.

Fyll i enhetens uppgifter och servicenumret här redan nu, så slipper du leta efter dem när de behövs.

E-nr	FD-nr
------	-------

Service 

Tänk på att det kostar om serviceteknikern kommer och åtgärdar felet, även om du har garanti kvar.

Olika länders kontaktuppgifter hittar du i bifogad förteckning över Serviceställen.

Reparationsuppdrag och råd vid fel

S 0771 11 22 77
local rate

Lita på tillverkarens kompetens. Då kan du vara säker på att reparationen blir gjord av en utbildad servicetekniker som kommer till dig med originalreservdelar till maskinen.

Program

Du får en smidigare matlagning med programmen. Välj program så ger enheten dig optimala inställningar.

Ugnen får inte vara för varm om du vill få bra slutresultat. Låt ugnen svalna innan du drar igång programmet.

Formar

Följ formtillverkarens anvisningar.

Lämpliga formar:

Använd alltid elfasta formar som klarar upp till 300°C.

Glas- eller glaskeramikformor passar bäst. Grillen går igenom glaslocket och ger steken en fin, knaprig yta.

Stekgrytor av rostfritt fungerar inte så bra. Den blanka ytan reflekterar värmestrålningen kraftigt. Maten får ingen färg och köttet blir inte ordentligt tillagat. Om du använder en stekgryta i rostfritt, ta av locket när programmet är klart. Eftergrilla köttet på grilläge 3 i ytterligare 8 till 10 minuter.

Använder du emaljgrytor av stål, gjutjärn eller pressgjutet aluminium, så bryner maten på mer underifrån. Tillsätt lite mer vätska.

Tips: Är stekskyn för ljus eller mörk, tillsätt mindre resp. mer vätska nästa gång.

Olämpliga formar:

Enheten är inte avsedd för formar av ljus, blank aluminium, oglaserat lergods, plast eller formar med plasthanlag.

Formens/grytans storlek:

Steken ska täcka ca två tredjedelar av formens botten. Då får du fin steksky.

Avståndet mellan kött och lock bör vara minst 3 cm. Kött kan svälla vid ugnstekning.

Förbereda maträtten

Använd djupfryst mat direkt från frysfacket. Använd färsk livsmedel till köttretterna, helst kylskåpskalla.

Tips: Magert kött blir saftigare om du lägger på remsor av fläsk.

Väg maträtten. Du behöver vikten för inställningen. Ställ alltid in nästhögsta vikten.

Ställ formen på gallret. Ställ alltid in i kall ugn.

Program

När steken är färdig ska den vila ytterligare 10 minuter i avstängd, stängd ugn. Det ger bättre fördelning av köttsoften.

Anvisning: Viktintervallet är medvetet begränsat. Det är ofta svårt att hitta lämplig form för stora maträtter och slutresultatet skulle inte stämma.

Program	Livsmedel	Formar	Viktintervall i kg	Tillsatt vätska	Fals	Viktinställning	Anvisningar	
01	Pizza , tunn botten	djupfryst, förgräddad	Långpanna med bakplåtspapper	0,28-0,4	Nej	3	Totalvikt	Ugnsutrymmet ska vara kallt vid start. Följ förpackningsanvisningarna för andra pizzan.
02	Pizza , tjock botten	djupfryst, förgräddad	Långpanna med bakplåtspapper	0,28-0,6	Nej	3	Totalvikt	Ugnsutrymmet ska vara kallt vid start. Följ förpackningsanvisningarna för andra pizzan.
03	Lasagne	djupfryst	Originalförpackning	0,3-1,2	Nej	3	Totalvikt	-
04	Pommes frites	djupfryst	Långpanna med bakplåtspapper	0,2-0,75	Nej	3	Totalvikt	Lägg bredvid varandra på långpanna.
05	Bake off-småfranska	djupfryst, förgräddad	Långpanna med bakplåtspapper	0,1-0,8	Nej	3	Totalvikt	-
06	Potatisgratäng	-	Gratängform utan lock	0,5-3,0	Nej	2	Totalvikt	-
07	Makaroni-låda	med kokt pasta	Gratängform utan lock	0,4-3,0	Nej	2	Totalvikt	-
08	Bakpotatisar , hela	oskalad, mjölig potatis	Långpanna	0,3-1,5	Nej	3	Totalvikt	-
09	Grönsaksgryta	vegetarisk	hög stekgryta med lock	0,5-2,5	enligt recept	2	Totalvikt	Skär grönsaker med lång tillagningstid (t.ex. morötter) i mindre delar än grönsaker med kort tillagningstid (t.ex. tomat)er)
10	Köttgryta	-	hög stekgryta med lock	0,5-3,0	enligt recept	2	Totalvikt	Bryn inte på köttet innan
11	Gulasch	Nöt- eller fläskgrytbitar med grönsaker	hög stekgryta med lock	0,5-2,5	enligt recept	2	Totalvikt	Lägg i köttet underst och täck med grönsaker. Bryn inte på köttet innan
12	Fisk , hel	förberedd, kryddad	Stekgryta med lock	0,3-1,5	Täck grytbotten	2	Fiskvikt	-
13	Kyckling , utan fyllning	förberedd, kryddad	Stekgryta med glaslock	0,6-2,5	Nej	2	Kycklingvikt	lägg med bröstet upp i stekgrytan
14	Kycklingdelar	förberedd, kryddad	Stekgryta med lock	0,1-0,8	Täck grytbotten	2	Tyngsta delens vikt	-
15	Kalkonbröst	styckdelar, kryddade	Stekgryta med glaslock	0,5-2,5	Täck grytbotten, tillsätt ev. 250 g grönsaker	2	Kalkonbröstvikt	-
16	Anka , utan fyllning	förberedd, kryddad	Stekgryta utan lock	1,0-4,5	Nej	2	Ankvikt	-
17	Gås , utan fyllning	förberedd, kryddad	Stekgryta utan lock	2,5-3,5	Nej	2	Gåsvikt	-
18	Nötstek	t.ex. högrev, bog, lår eller surstek	Stekgryta med lock	0,5-2,5	täck nästan köttet med vätska	2	Köttvikt	Bryn inte på köttet innan
19	Rostbiff , medium	förberedd, kryddad	Stekgryta utan lock	0,5-2,5	Nej	2	Köttvikt	Bryn inte på köttet innan, lägg med fettkappan upp i stekgrytan
20	Nötköttsrullader	med grönsaker eller köttfyllda	Stekgryta med lock	0,5-2,5	Täck nästan rulladerna, t.ex. med fond eller vatten	2	Vikt alla fyllda rullader	Bryn inte på köttet innan

Program	Livsmedel	Formar	Viktintervall i kg	Tillsatt vätska	Fals	Viktinställning	Anvisningar
21	Köttfärslimpa, färsk	Nöt-, fläsk- eller lammfärs	Stekgryta med lock	0,5-2,5	Nej	2	Stekvikt Bryn inte på köttet innan
22	Lammfiol, medium	benfri, kryddad	Stekgryta med lock	0,5-2,5	Täck grytbotten, tillsatt ev. 250 g grönsaker	2	Köttvikt Bryn inte på köttet innan
23	Lammfiol, genomstek	benfri, kryddad	Stekgryta med lock	0,5-2,5	Täck grytbotten, tillsatt ev. 250 g grönsaker	2	Köttvikt Bryn inte på köttet innan
24	Kalvstek, marmorerad	t.ex. ryggbiff eller rostas	Stekgryta med lock	0,5-3,0	Täck grytbotten, tillsatt ev. 250 g grönsaker	2	Köttvikt Bryn inte på köttet innan
25	Kalvstek, mager	t.ex. ytter- eller innerlår	Stekgryta med lock	0,5-2,5	Täck grytbotten, tillsatt ev. 250 g grönsaker	2	Köttvikt Bryn inte på köttet innan
26	Rådjursstek	benfri, saltad	Stekgryta med lock	0,5-2,0	Täck grytbotten, tillsatt ev. 250 g grönsaker	2	Köttvikt -
27	Kanin, hel	förberedd, kryddad inuti	Stekgryta med glaslock	1,0-2,5	Täck grytbotten, tillsatt ev. 250 g grönsaker	2	Köttvikt -
28	Fläskkarréstek	benfri, kryddad	Stekgryta med glaslock	0,5-3,0	Täck grytbotten, tillsatt ev. 250 g grönsaker	2	Köttvikt Bryn inte på köttet innan
29	Knaprig fläskstek	t.ex. bog, kryddad och snittad svål	Stekgryta med glaslock	0,5-3,0	Täck grytbotten, tillsatt ev. 250 g grönsaker	2	Köttvikt lägg med svålen upp i stekgrytan, salta svålen ordentligt
30	Skinkstek	kryddad	Stekgryta med glaslock	0,5-2,5	Täck grytbotten, tillsatt ev. 250 g grönsaker	2	Köttvikt Bryn inte på köttet innan

Ställa in program

Enheten väljer optimal ugnsfunktion och ställer in tid och temperatur åt dig. Du behöver bara ställa in vikten.

Vikten måste ligga inom angivet viktintervall.

1. Ställ funktionsvredet på program **P**.
2. Ställ in det program du vill ha med **+** eller **-**.
3. Ställ in matens vikt med termostatvredet. Programmet går igång inom några sekunder. Tillagningstiden räknar ned på displayen.

Enheten ger signal när programmet är avslutat. Tillagningstiden står på noll på displayen.

Är du nöjd med slutresultatet, slå av enheten genom att vrida funktionsvredet till nolläge.

Programtid

Du kan kolla av tillagningstiden för inställt program. Tryck till på **⏸** före start tills tillagningstidssymbolen blir markerad på displayen. Tryck till på **⏸** igen tills du får upp programmet res. vikten igen.

Du kan inte ändra förinställd tillagningstid i programmet.

Fortsätt tillagning

Du kan ställa in tillagningstid igen med **+** när programmet och signalen slutat. Enheten fortsätter värma på med programinställningarna.

Anvisning: Du kan låta maten gå klar flera gånger.

Är du nöjd med slutresultatet, slå av enheten genom att vrida funktionsvredet till nolläge.

Flytta färdigtiden

Du kan flytta färdigtiden i vissa program. Tryck till på **⏸** tills färdigtidssymbolen blir markerad på displayen. Flytta fram färdigtiden med **+**.

Enheten slår om till standbyläge när du slagit på.

Ändra och avbryta

Du kan inte ändra programnummer och vikt när funktionen är igång.

Färdigtiden går att ändra när enheten är i standbyläge.

Vill du avbryta programmet, slå av enheten genom att vrida funktionsvredet till nolläge.

Testat i vårt provkök.

Här hittar du flera olika maträtter och de bästa inställningarna för dem. Vi visar vilken ugnstillning och temperatur som passar bäst till maträtten. Du får information om lämpliga tillbehör och på vilken fals du ska sätta in dem. Du får tips om både form och tillagning.

Anvisning: När livsmedel tillagas kan det uppstå mycket vattenånga inne i ugnen. Din enhet är mycket energisnål och avger endast lite värme utåt när den är i drift. På grund av de stora temperaturskillnaderna mellan enhetens inre utrymme och de yttre delarna kan det uppstå kondensvatten på luckan, kontrollpanelen eller närliggande möbelytor. Det är ett normalt fysikaliskt fenomen. Genom att förvärma eller försiktigt öppna luckan kan man minska kondensen.

Allmänna anvisningar

Rekommenderade inställningsvärden

I tabellen hittar du den optimala ugnsfunktionen för olika maträtter. Temperatur och gräddningstid beror på mängd och recept. Det är därför tabellen anger inställningsintervall. Försök först med de lägre värdena. En lägre temperatur ger jämnare bakyta. Ställ in ett högre värde nästa gång, om det behövs.

Anvisning: Tillagningstider kan inte förkortas genom att man ställer in en högre temperatur. Maten skulle bara vara klar på ytan men inte genomgräddad.

Inställningsvärdena gäller för mat som ställs in i kall ugn. Då sparar du upp till 20% effekt. Förvärmer du ugnen blir gräddningstiden några minuter kortare.

Vissa rätter kräver förvärmning och det finns angivet i tabellen. Ställ inte in mat och tillbehör i ugnen förrän förvärmningen är klar.

Om du använder egna recept kan du försöka hitta en liknande maträtt i tabellen. Ytterligare information finns bland tipsen i anslutning till inställningstabellerna.

Ta ut alla tillbehör du inte använder ur ugnen. Då får du optimalt slutresultat och sparar upp till 20% effekt.

Ugnsfunktion Anpassad varmluft

Anpassad varmluft är en smart ugnsfunktion för skonsam tillagning av kött, fisk och bakverk. Enheten reglerar ugnens effektmatning optimalt. Maten blir delvis tillagad på restvärme. På så vis blir den saftigare och bränner inte vid så lätt. Tillagningssätt och livsmedel avgör hur mycket effekt du kan spara. Effekten försvinner om du gläntar på luckan för tidigt vid tillagning eller förvärmer.

Använd bara originaltillbehör till enheten. De är optimalt anpassade till ugnsutrymmet och ugnsfunktionerna. Ta ut alla tillbehör du inte använder ur ugnen.

Sätt in maten i kall och tom ugn. Håll luckan stängd vid tillagning. Använd bara 1 fals vid tillagningen.

Ugnsfunktionen Anpassad varmluft används för att beräkna effektförbrukningen i varmluftsläge samt för energieffektivitetsklassen.

Grädda på en fals

Använd följande falsar för gräddning på 1 fals:

- höga bakverk resp. form på galler: fals 2
- platta bakverk resp. på plåt: fals 3

Grädda på flera falsar

Använd varmluft. Bakverk som du sätter in tillsammans på plåtar eller i formor måste inte nödvändigtvis bli färdiga samtidigt.

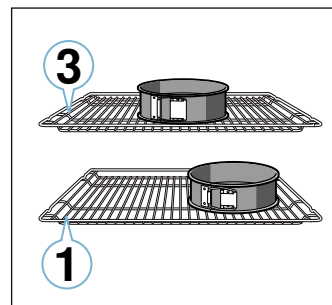
Gräddning på två falsar:

- Långpanna: fals 3
Bakplåt: fals 1
- Formor på gallret
första gallret: fals 3
andra gallret: fals 1

Grädda på 3 falsar:

- Bakplåt: fals 5
Långpanna: fals 3
Bakplåt: fals 1

Tillagar du flera maträtter samtidigt kan du spara upp till 45% effekt. Ställ formarna bredvid varandra eller omlott på varandra i ugnen.



Tillbehör

Använd bara originaltillbehör till enheten. De är optimalt anpassade till ugnsutrymmet och ugnsfunktionerna.

Se till så att du alltid använder rätt tillbehör och sätter in dem ordentligt i ugnen. → "Tillbehör" på sidan 10

Bakplåtspapper

Använd ett bakplåtspapper som klarar den angivna temperaturen. Klipp alltid till bakplåtspapperet så att det passar.

Kakor och småkakor

Din enhet har många ugnsfunktioner för att baka kakor och småkakor. I inställningstabellerna hittar du de optimala inställningarna för många maträtter.

Läs även anvisningarna i avsnittet Jäsläge.

Bakformar

Vi rekommenderar mörka metallbakformor för bästa slutresultat.

Ljusa plåtformor, keramikformor och glasformor förlänger baktiden och bakverket blir inte lika jämnt gräddat.

Följ tillverkarens anvisningar och recept om du använder silikonformar. Silikonformar är ofta mindre än vanliga formar. Mängder och receptuppgifter kan avvika.

Djupfrysta produkter

Använd inte djupfrysta produkter som fortfarande är isiga. Ta bort is från maträtten.

Djupfrysta produkter är ibland ojämnt förgräddade. Den ojämnna gräddningen förblir även efter gräddningen.

Formkakor

Maträtt	Tillbehör/form	Fals	Ugnsfunktion	Temperatur i °C	Tillagningstid i minuter
Sockerkaka, enkel	Krans-/formbrödsform	2		140-150	75-85
Sockerkaka, enkel, 2 falsar	Krans-/formbrödsform	3+1		140-150	70-85
Sockerkaka, fin	Krans-/formbrödsform	2		150-170	60-80
Tårtbotten av sockerkakssmet	Tårtbottenform	3		160-180	20-30
Frukt- eller cheesecake med mördegsbotten	Springform Ø 26 cm	2		170-190	55-80
Tarte	Pajform	1		200-240	25-50
Vetebröd	Springform Ø 28 cm	2		150-160	25-35
Gugelhupf	Hög sockerkaksform	2		150-170	50-70
Biskvibotten, 3 ägg	Springform Ø 26 cm	2		160-170	30-35
Biskvibotten, 6 ägg	Springform Ø 28 cm	2		150-160*	30-40

* förvärm

Kakor på plåt

Maträtt	Tillbehör/form	Fals	Ugnsfunktion	Temperatur i °C	Tillagningstid i minuter
Sockerkaka med garnering/fyllning	Bakplåt	3		160-180	20-45
Sockerkaka, 2 falsar	Långpanna + bakplåt	3+1		140-160	30-55
Mördegskaka med torr garnering/fyllning	Bakplåt	2		170-190	30-45
Mördegskaka med torr garnering/fyllning, 2 falsar	Långpanna + bakplåt	3+1		160-170	35-45
Mördegskaka med saftig garnering/fyllning	Långpanna	2		160-180	55-95
Vetebröd med torr garnering/fyllning	Bakplåt	3		160-180	15-20
Vetebröd med torr garnering/fyllning, 2 falsar	Långpanna + bakplåt	3+1		150-170	20-30
Vetebröd med saftig garnering/fyllning	Långpanna	3		180-200	30-55
Vetebröd med saftig garnering/fyllning, 2 falsar	Långpanna + bakplåt	3+1		150-170	40-65
Vetelängd, vetekrans	Bakplåt	2		160-170	35-40
Rulltårta	Bakplåt	3		180-200*	10-15
Strudel, söt	Långpanna	2		190-200	45-60
Strudel, fryst	Långpanna	3		-	-

* förvärm

Bröd och småfranska

Obs!

Häll aldrig vatten i en varm ugn och ställ inte formar med vatten direkt på ugnsbotten. Temperaturskiftningar kan ge skador på emaljen.

Vissa maträtter blir bäst om du bakar av dem i flera steg. De är angivna i tabellen.

Inställningsvärdena för brödeggar gäller såväl för degar på plåt som degar i form.

Småkakor

Maträtt	Tillbehör/form	Fals	Ugns-funktion	Temperatur i °C	Tillag-ningstid i minuter
Muffins	Muffinsplåt	2		170-190	20-40
Muffins, 2 falsar	Muffinsplåtar	3+1		160-170*	20-45
Små, jästa bakverk	Bakplåt	3		150-170	20-30
Små, jästa bakverk, 2 falsar	Långpanna + bakplåt	3+1		150-170	25-40
Smördegskakor	Bakplåt	3		170-190*	20-35
Smördegskakor, 2 falsar	Långpanna + bakplåt	3+1		170-190*	25-45
Smördegskakor, 3 falsar	Bakplåtar + långpanna	5+3+1		170-190*	25-45
Petits-choux	Bakplåt	3		190-210	35-50
Petit-choux, 2 falsar	Långpanna + bakplåt	3+1		190-210	35-45

* förvärm
** Förvärm i 5 minuter, använd inte snabbuppvärmningsfunktionen

Småkakor

Maträtt	Tillbehör/form	Fals	Ugns-funktion	Temperatur i °C	Tillag-ningstid i minuter
Spritskakor	Bakplåt	3		140-150**	25-40
Spritskakor, 2 falsar	Långpanna + bakplåt	3+1		140-150**	25-35
Spritskakor, 3 falsar	Bakplåtar + långpanna	5+3+1		130-140**	40-55
Småkakor	Bakplåt	3		140-160	15-25
Småkakor, 2 falsar	Långpanna + bakplåt	3+1		140-160	15-25
Småkakor, 3 falsar	Bakplåtar + långpanna	5+3+1		140-160	15-25
Maräng	Bakplåt	3		80-90*	120-150
Maräng, 2 falsar	Långpanna + bakplåt	3+1		90-100*	100-150
Nötkakor	Bakplåt	3		90-110	20-30
Nötkakor, 2 falsar	Långpanna + bakplåt	3+1		90-110	20-35
Nötkakor, 3 falsar	Bakplåtar + långpanna	5+3+1		90-110	30-40

* förvärm
** Förvärm i 5 minuter, använd inte snabbuppvärmningsfunktionen

Bröd och småfranska

Maträtt	Tillbehör/form	Fals	Ugns-funktion	Steg	Temperatur i °C	Tillag-ningstid i minuter
Bröd, 750 g (formbröd och limpor)	Långpanna eller formbrödsform	2		-	200-220	20-40
Bröd, 1 kg (formbröd och limpor)	Långpanna eller formbrödsform	2		-	200-220	35-50
Bröd, 1,5 kg (formbröd och limpor)	Långpanna eller formbrödsform	2		-	200-220	40-60
Focaccia	Långpanna	3		-	240-250	20-25
Småfranska, söta, färska	Bakplåt	3		-	150-160*	25-35
Småfranska, söta, färska, 2 falsar	Långpanna + bakplåt	3+1		-	150-170*	15-25
Småfranska, färska	Bakplåt	3		-	180-200	20-30
Varma smörgåsar, 4 st.	Galler	3		-	200-220	15-20
Varma smörgåsar, 12 st.	Galler	3		-	220-240	15-25

* förvärm

Pizza, quiche och pajer

Maträtt	Tillbehör/form	Fals	Ugnsfunktion	Temperatur i °C	Tillagningstid i min
Pizza, färsk	Bakplåt	3		190-210	20-30
Pizza, färsk, 2 falsar	Långpanna + bakplåt	3+1		180-200	30-40
Pizza, färsk, tunn botten	Pizzaplåt	2		250-270*	8-13
Pizza, kyld	Galler	3		-**	-
Pizza, frusen, tunn botten, 1 st.	Galler	2		-**	-
Pizza, frusen, tunn botten, 2 st.	Långpanna + galler	3+1		190-210	20-25
Pizza, frusen, tjock botten, 1 st.	Galler	2		-**	-
Pizza, frusen, tjock botten, 2 st.	Långpanna + galler	3+1		190-210	25-30
Minipizzor	Långpanna	2		-**	-
Pajer i form	Springform Ø 28 cm	2		170-190	50-60
Ostpaj	Pajform, svart plåt	2		190-210	25-35
Piroger	Gratängform	2		170-190	65-75
Empanada	Långpanna	2		180-200	35-50
Börek	Långpanna	1		180-200	40-50
* förvärm					
** Följ förpackningsanvisningarna					

Baktips

Om du vill se efter om bakverket är genomgräddat.	Stick in en tandpetare i bakverkets tjockaste del. Om ingen smet fastnar på tandpetaren är bakverket klart.
Bakverket faller ihop.	Använd mindre vätska nästa gång. Eller så sänker du temperaturen 10°C och förlänger gräddningstiden. Anpassa till de angivna ingredienserna och receptanvisningarna.
Bakverket är för högt i mitten och lägre runt kanterna.	Smör bara botten i springformen. Lossa bakverket försiktigt från formen med en kniv efter gräddningen
Fruktsaften rinner över.	Använd en långpanna nästa gång.
Småkakor fastnar i varandra under gräddningen.	Lämna ett fritt utrymme på ca 2 cm runt varje kaka. Då finns det tillräcklig plats för att kakorna ska kunna jäsa och bli gräddade runtom.
Bakverket är för torrt.	Ställ temperaturen 10° högre och korta gräddningstiden.
Bakverket är för ljust gräddat.	Har du rätt fals och tillbehör, ställ in en högre temperatur eller förläng baktiden.
Bakverket är för mörkt upptill och för ljust nedtill.	Sätt in kakan på en högre fals nästa gång.
Bakverket är för mörkt upptill och för ljust nedtill.	Sätt in kakan på en lägre fals nästa gång. Välj en lägre temperatur och förläng gräddningstiden.
Bakverket blir för mörkt i formen.	Formen ska stå mitt på tillbehöret och inte nära bakväggen.
Bakverket är för mörkt gräddat.	Välj en lägre temperatur nästa gång och förläng eventuellt gräddningstiden.
Bakverket är ojämnt gräddat.	Ställ in en något lägre temperatur. Överflödigt bakplåtspapper kan påverka luftcirkulationen. Klipp alltid till bakplåtspapperet så att det passar. Se till så att bakformen inte står framför öppningarna i ugnsutrymmets bakvägg. Se till så att kakorna är ungefär lika stora och tjocka när du bakar småkakor.
Du har gräddat på flera falsar. Bakverken på den översta plåten är mörkare än bakverken på den nedre.	Använd alltid varmluft om du ska grädda på flera falsar. Bakverk som du sätter in tillsammans på plåtar eller i formar måste inte nödvändigtvis bli färdiga samtidigt.
Bakverket ser bra ut men är inte färdigt inuti.	Baka vid lägre temperatur och längre tid och använd eventuellt mindre vätska. Förgrädda botten på bakverk med saftig fyllning. Strö över mandel eller ströbröd och lägg sedan på fyllningen.
Bakverket lossar inte när du vänder formen uppochned.	Låt bakverket svalna ytterligare 5 till 10 minuter efter gräddning. Lossa det fortfarande inte kan du dra med kniv försiktigt längs kanten. Vänd bakverket en gång till och täck formen med en blöt, kall handduk. Smör och ströa formen nästa gång.

Puddingar och gratänger

Enheten har många ugnsfunktioner för pajbakning. I inställningstabellerna hittar du de optimala inställningarna för många maträtter.

När du gör gratänger beror tillagningstiden på formens storlek samt gratängens höjd.

Använd en bred, låg form till gratänger. Tillagningen tar längre tid och maten blir mörkare på ovansidan i smala och höga formar.

Maträtt	Tillbehör/form	Fals	Ugnsfunktion	Temperatur i °C	Tillagningstid i minuter
Gratäng, tillagade ingredienser	Gratängform	2		200-220	30-60
Pudding	Gratängform	2		170-190	40-60
Potatisgratäng, råa ingredienser, 4 cm hög	Gratängform	2		150-170	60-80
Potatisgratäng, råa ingredienser, 4 cm hög, 2 falsar	Gratängform	3+1		150-160	65-80

Fågel, kött och fisk

Enheten har olika ugnsfunktioner för tillagning av fågel, kött och fisk. I inställningstabellerna hittar du de optimala inställningarna för ett antal maträtter.

Steka på galler

Ugnssteka på galler passar mycket bra för stora fåglar eller många bitar samtidigt.

Sätt in långpannan med gallret ovanpå på angiven fals. Se till så att gallret ligger stadigt på långpannan.

→ "Tillbehör" på sidan 10

Du kan hålla upp till 1/2 l vatten i långpannan, beroende på stekens storlek och typ. Den fångar upp droppande vätska. Du kan göra sås på skyn. Dessutom osar det inte så mycket och ugnen håller sig ren längre.

Ugnssteka i form

⚠ Varning – Risk för personskador pga. glassplitter!
Ställ heta glasformar på torrt underlag. Är underlaget blött eller kallt kan formen spricka.

⚠ Varning – Risk för skållning!!

Det kan tränga ut mycket het ånga när du tar av locket efter tillagningen. Lyft bakkanten på locket, så att ångan kan tränga ut bort från kroppen.

Använd bara ugnsfasta formar. Glasformar passar bäst. Kontrollera att formen får plats i ugnen.

Glansiga stekgrytor i rostfritt stål eller aluminium reflekterar värmen som en spegel och är därför inte alltid så lämpliga. Fågel, kött och fisk tar längre tid att tillaga och får inte en lika kraftig stekyta. Använd en högre temperatur och/eller en längre tillagningstid.

Följ tillverkarens anvisningar till ugnformen.

Öppen form

Använd helst en hög stekgryta när du tillagar fågel, kött och fisk. Ställ grytan på gallret. Om du inte har någon form som passar, använd långpannan.

Täckt form

Ugnen håller sig betydligt renare om du tillagar i täckt

Använd alltid de angivna falsarna.

Du kan tillaga på en fals i formar eller i långpanna.

- Formar på gallret: fals 2
- Långpanna: fals 3

Tillagar du flera maträtter samtidigt kan du spara upp till 45% effekt. Ställ formarna bredvid varandra i ugnen.

form. Se till så att locket passar bra och sluter tätt. Ställ formen på gallret.

Fågel, kött och fisk kan bli frasiga även i gryta med lock. Använd då en stekgryta med glaslock och ställ in en högre temperatur.

Grilla

Stäng alltid luckan när du använder grillen. Du får aldrig grilla med öppen ugnslucka.

Lägg maten på gallret. Sätt även in långpannan med den avfasade sidan mot ugnsluckan minst en fals längre ner. Långpannan fångar upp droppande fett.

Använd om möjligt köttbitar som är ungefär lika tjocka och tunga. Då får de jämn och fin färg och förblir saftiga. Lägg grillbitarna direkt på gallret.

Vänd grillbitarna med grilltång. Sticker du en gaffel i köttet rinner köttsaften ut och köttet blir torrt.

Salta köttet efter grillningen. Salt drar ut vatten ur köttet.

Anvisningar

- Grillelementet slår på och av hela tiden, det ska vara så. Hur ofta det sker beror på det inställda grilläget.
- Vid grillning kan det uppstå rök.

Stektermometer

Enhetens utrustning avgör om det finns stektermometer. Med stektermometern kan du ugnsbaka precis rätt. Läs stektermometerns viktiga användaranvisningar i resp. kapitel. Där hittar du anvisningar om hur du sätter i stektermometern, vilka ugnsfunktioner som fungerar och annan information.

Rekommenderade inställningsvärden

Inställningsvärdena gäller stekfärdigt fågelkött och kött eller fisk utan fyllning samt fisk som du ställer in direkt från kylan i kall ugn.

I tabellen hittar du uppgifter för fågel, kött och fisk med viktförslag. Om du tillagar en stor fågel, köttbit eller fisk ska du använda de lägre temperaturerna. Har du flera bitar, så utgår du från vikten på den tyngsta biten vid

beräkning av tillagningstiden. De olika bitarna bör vara av ungefär samma storlek.

Ju större fågel, köttbit eller fisk, desto lägre temperatur och längre tillagningstid.

Vänd fågeln, köttet eller fisken efter ca 1/2 till 2/3 av angiven tid.

Fågel

Picka skinnet under vingarna på gås eller anka. Då kan fettets rinna ut.

Snitta skinnet på ankbrösten. Vänd inte ankbrösten.

Tillsätt lite vätska till fågeln i stekgrytan. Grytbotten ska vara täckt upp till ca 1-2 cm

Om du ska vända fågel, tänk då på att bröstsidan eller skinnsidan ska vara nedåt först.

Fågeln blir väldigt knaprig och brun om du penslar med smör, saltvatten eller apelsinjuice i slutet av stektiden.

Kött

Pensla gärna lite fett över en mager köttbit eller lägg några baconskivor ovanpå.

Tillsätt lite vätska till stekar på magert kött. I glasformar ska botten vara täckt till ca 1/2 cm.

Snitta svålen korsvis. Om du ska vända steken, tänk då på att svålen ska vara nedåt först.

När steken är färdig ska den vila ytterligare 10 minuter i avstängd, stängd ugn. Det ger bättre fördelning av

Fågel

köttsaften. Vira steken i aluminiumfolie, om det behövs. Den rekommenderade vilotiden är inte med i angiven stektid.

Det är smidigare att ugnssteka och -bräsa i form. Det är smidigare att ta ut steken med formen ur ugnen och göra såsen direkt i formen.

Vätskemängden beror på köttsorten och materialet samt om du använder lock. Om du tillagar kött i emaljgryta eller mörka metallgrytor går det åt mer vätska än i en glasgryta.

Vätskorna förångar i formen vid ugnsstekningen. Du kan försiktigt fylla på mer vätska, om det behövs.

Avståndet mellan kött och lock bör vara minst 3 cm. Köttet kan svälla.

Bryn på köttet före bräseringen, om det behövs. Tillsätt vatten, vin, ättika eller liknande till skyn. Grytbotten ska vara täckt till ca 1-2 cm.

Fisk

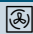


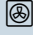

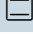
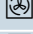








Du behöver inte vända på hel fisk. Sätt in hela fisken med ryggsidan upp i ugnen, alltså med ryggenan uppåt. Ställ en skalad potatis eller ett litet ugnsfast fat i buken på fisken, så att den står stadigt.

Du märker om fisken är genomkokt genom att ryggenan lossar lätt.

För att ångkoka, tillsätt två till tre matskedar vätska och lite citronsaft eller ättika i grytan.




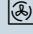
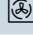
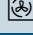
Maträtt	Tillbehör/form	Fals	Ugnsfunktion	Temperatur i °C	Tillagningstid i min
Kyckling, 1,3 kg	Öppen form	2		200-220	60-70
Kycklingdelar, à 250 g	Öppen form	3		220-230	30-35
Kycklingsticks, nuggets, frusna	Långpanna	3		-	-
Anka, 2 kg	Öppen form	2		180-200	90-110
Ankbröst, medium, à 300 g	Öppen form	3		210-230	35-40
				3	3-5
Gås, 3 kg	Öppen form	2		140	130-140
				160	50-60
Gåslår, à 350 g	Täckt form	2		150-160	80-90
				230-240	30-40
Minikalkon, 2,5 kg	Öppen form	2		180-200	75-90
Kalkonbröst, benfria, 1 kg	Täckt form	2		240-260	80-100
Kalkonovanlår, med ben, 1 kg	Öppen form	2		180-200	80-100

Kött

Maträtt	Tillbehör/form	Fals	Ugns-funktion	Moment	Temperatur i °C	Tillagningstid i min
Fläskstek utan svål, t.ex. karré, 1,5 kg	Öppen form	2		-	160-170	150-160
Fläskstek med svål t.ex. bog, 2 kg	Öppen form	2		1	130-140	135-145
				2	190-200	25-30
Fläskkarréstek, 1,5 kg	Täckt form	2		-	190-200	100-110***
Fläskkotletter, 2 cm tjocka	Galler	4		-	3	20-25**
Oxfilé, medium, 1 kg	Galler + långpanna	3		-	210-220****	40-50**
Nötstek, 1,5 kg	Täckt form	2		-	200-220	130-150*****
Rostbiff, medium, 1,5 kg	Galler + långpanna	3		-	200-220****	60-70
Hamburgare, 3-4 cm höga	Galler	4		-	3****	25-30
Kalvstek, 1,5 kg	Öppen form	2		-	160-180	140-160
Kalvlägg, 1,5 kg	Täckt form	2		-	200-220	125-140
Lammfiol benfri, medium, 1,5 kg	Öppen form	2		-	170-190	70-80***
Lammsadel med ben, medium, 1,5 kg	Öppen form	2		-	180-190	45-55***
Grillkorv	Galler	3		-	3	15-20
Köttfärslimpa, 1 kg	Öppen form	2		-	170-180	70-80

* förvärm
 ** Sätt in långpannan under på fals 2
 *** Vänd inte
 **** Vänd efter 1/2 - 2/3 av tillagningstiden
 ***** tillsatt vätska från början i stekgrytan, min. 2/3 av steken ska vara täckt av vätskan

Fisk

Maträtt	Tillbehör/form	Fals	Ugns-funktion	Temperatur i °C	Tillagningstid i min
Fisk, grillad, hel 300 g, t.ex. forell	Galler	2		160-180	20-30***
Fisk, hel, grillad 1,5 kg, t.ex. lax	Galler	2		170-190	30-40***
Fiskfilé, -kotlett, grillad, 2-3 cm tjock	Galler	4		3	12-22**
Fiskfilé, ångkokt, opanerad, 2-3 cm tjock	Täckt form	2		170-190	35-45
Fisk, ångkokt, hel 300 g, t.ex. forell	Täckt form	2		170-190	40-50
Fisk, ångkokt, hel 1,5 kg, t.ex. lax	Täckt form	2		180-200	55-65

* förvärm
 ** Sätt in långpannan under på fals 2
 *** Sätt in långpannan under gallret

Tips vid stekning, sjudning och grillning

Ugnsutrymmet blir nedsmutsat.	Tillaga maten i en sluten stekgryta eller använd grillplåten. Om du använder grillplåten får du det bästa grillresultatet. Du kan köpa till grillplåten som extra tillbehör.
Steken har blivit för mörk och på vissa ställen är ytan bränd och/eller steken är för torr.	Kontrollera falsnivån och temperaturen. Välj en lägre temperatur nästa gång och förkorta eventuellt stektiden.
Skorpan är för tunn.	Höj temperaturen eller slå helt kort på grillfunktionen mot slutet av stektiden.
Steken ser bra ut, men skyn har bränt vid.	Välj ett mindre stekkärl och tillsätt eventuellt mer vätska nästa gång.
Steken ser fin ut men skyn är för ljus och vattnig.	Välj ett större stekkärl och tillsätt eventuellt mindre vätska nästa gång.

Köttet bränner vid när det ska sjuda.	Stekform och lock måste passa ihop och sluta tätt. Sänk temperaturen och tillsätt eventuellt lite vätska medan köttet sjuder.
Grillbitarna blir för torra.	Salta köttet efter grillningen. Salt drar ur vatten ur köttet. Stick inga hål i köttet när du vänder det. Använd en grilltång.

Tillbehör och grönsaker

Följ uppgifterna i tabellen.

Här hittar du information om hur du tillagar grillgrönsaker, potatis och djupfrysta potatisprodukter.

Maträtt	Tillbehör/form	Fals	Ugnsfunktion	Temperatur i °C	Tillagningstid i minuter
Grillgrönsaker	Långpanna	5		3	10-15
Bakpotatis, halverade	Långpanna	3		160-180	45-60
Potatisprodukter, frusna t.ex. pommes frites, kroketter, kroppkakor, rösti	Långpanna	3		200-220	25-35
Pommes frites, 2 falsar	Långpanna + bakplåt	3+1		190-210	30-40

Desserter

Du kan göra suffléer och egen yoghurt med den här enheten.

Suffléer

Suffléer kan du även tillaga i vattenbad i långpannan. Sätt då in långpannan på fals 2.

Yoghurt

Ta ut ugnsstegar och tillbehör ur ugnsutrymmet. Ugnsutrymmet ska vara tomt.

- Värm upp 1 l mjölk (fetthalt 3,5%) till 90°C på hällen och låt svalna till 40°C. Använder du mjölk med lång hållbarhet så räcker det att värma upp till 40°C.
- Rör ned 150 g yoghurt (kylskåpstemperatur).
- Häll över i koppar eller små glasburkar och täck med plastfolie.
- Ställ kopparna eller glasburkarna på ugnsbotten och ställ in som tabellen anger.
- Låt yoghurten svalna i kylan när den är klar.

Maträtt	Tillbehör/form	Fals	Ugnsfunktion	Temperatur i °C	Tillagningstid i min
Yoghurt	Portionsformar	Ugnsbotten		40-45	8-9h
Sufflé i portionsformar	Portionsformar	2		160-180	35-45

Akrylamid i livsmedel

Akrylamid bildas framförallt vid tillagning med hög värme av mjöl- och stärkelserika produkter, t.ex.

potatischips, pommes frites, rostat bröd, småfranska, bröd eller konditorivaror av mördeg (kex, olika slags pepparkakor).

Tips för akrylamidfattig tillagning	
Allmänt	<ul style="list-style-type: none"> Håll tillagningstiderna så korta som möjligt. Bryn maträtterna gyllengula, inte för mörka. Stora, tjocka, matbitar innehåller mindre akrylamid.
Gräddning	Med över-/undervärme, max 200° C. Med varmluft max. 180° C.
Småkakor	Med över-/undervärme, max 190° C. med varmluft, max. 170°C. Ägg eller äggula reducerar bildandet av akrylamid.
Pommes frites i ugnen	Bred ut jämnt fördelat på en plåt, i ett lager. Kör på ca 400-600 g per plåt, så att din pommes frites blir inte blir torr och hård.

Långkok

Anpassad tillagning är långsam tillagning på låg temperatur. Därför kallas det även lågtemperaturkokning.

Anpassad tillagning är perfekt för mörkt kött (t.ex. möra delar av nöt, kalv, fläsk, lamm och fågel) som ska bli medium/rosa eller precis lagom stekt. Köttet blir mycket saftigt och mörkt.

Din fördel: du får större frihet att planera menyn, det är inga problem att varmhålla kött gjort med anpassad tillagning. Du behöver inte vända på köttet under tillagningen. Håll luckan stängd vid tillagning så att du håller en jämn temperatur.

Använd bara färskt, felfritt kött utan ben. Putsa bort senor och fettkappa ordentligt. Fett ger en kraftig bismak vid anpassad tillagning. Du kan även använda kryddat eller marinerat kött. Använd inte upptinat kött.

Du kan skära upp köttet direkt efter anpassad tillagning. Det behöver inte vila. Köttet blir rosa inuti tack vare den speciella tillagningsmetoden, men det betyder inte att det är rått eller otillräckligt tillagat.

Temperatur för anpassad tillagning och tillagningstid beror på köttets storlek, tjocklek och kvalitet. Det är därför tabellen anger inställningsintervall.

Anvisning: Det går inte använda tidsfördröjda ugnsfunktioner med färdigtid vid anpassad tillagning.

Formar

Använd grunda formar, t.ex. porslins- eller glasfat. Förvärm formen i ugnen.

Ställ den öppna formen på galler på fals 2.

Ytterligare information finns bland tipsen för anpassad tillagning i anslutning till inställningstabellerna.

Slå inte på funktionen förrän ugnsutrymmet svalnat helt. Låt ugnen värma upp ordentligt tillsammans med formen i ca 15 minuter.

Bryn på köttet runtom på hög värme på hällen, glöm inte ändarna. Lägg upp maten direkt på det förvärmade porslinet. Ställ in formen med köttet i ugnen igen och påbörja anpassad tillagning.

Maträtt	Tillbehör/form	Fals	Ugnsfunktion	Stektid i minuter	Temperatur i °C	Tillagningstid i minuter
Ankbröst, à 300 g	Öppen form	2		6-8	95*	60-70
Kycklingsbröstfilé, à 200 g, genomstekt	Öppen form	2		4	120*	70-80
Kalkonbröst, benfria, 6,5-8,5 cm tjocka, 1 kg, genomstekta	Öppen form	2		6-8	120*	140-180
Fläskkarréstek, 5-6 cm tjock, 1,5 kg	Öppen form	2		6-8	85*	150-210
Fläskfilé, hel	Öppen form	2		4-6	85*	75-100
Rostas, 6-7 cm tjock, 1,5 kg, genomstekt	Öppen form	2		6-8	100*	160-220
Oxfile, 4-6 cm tjock, 1 kg	Öppen form	2		6-8	85*	90-150
Rostbiff, 5-6 cm tjock, 1,5 kg	Öppen form	2		6-8	85*	120-180
Nötmedaljonger/rumpstek, 4 cm tjocka	Öppen form	2		4	80*	40-80
Kalvinnerlår, 7-10 cm tjock, 1,5 kg	Öppen form	2		6-8	85*	250-310
Kalvfile, hel	Öppen form	2		4-6	85*	100-160
Kalvmedaljonger, 4 cm tjocka	Öppen form	2		4	80*	50-70
Lammsadlar, urbenade, à 200 g	Öppen form	2		4	85*	30-70
Lammfiol, benfri, 1 kg uppbunden	Öppen form	2		6-8	95*	150-210

* förvärm

Tips för anpassad tillagning

Anpassad tillagning för ankbröst.	Placera ankbröset kallt i en panna och bryn först skinnsidan. Efter den anpassade tillagningen bryner du på så ytan blir fräsigt, i 3 till 5 minuter.
Kött som tillagas så här är inte lika varmt som kött som är stekt på vanligt sätt.	Förvärm tallrikarna och servera såserna mycket varma så att det stekta köttet inte svalnar för snabbt.

Torkning

Du kan torka mat med varmluft. Konserveringssättet koncentrerar smakämnen genom att ta bort vattnet.

Använd bara frukt, grönsaker och örter utan skador och skölj dem noggrant. Lägg bakplåtspapper på gallret. Låt frukten droppa av ordentligt och torka av den.

Skär eventuellt i jämnstora bitar eller tunna skivor. Lägg oskalad frukt med snittytan upp. Se till så att frukt och svamp inte ligger på varandra på gallret.

Riv grönsakerna och blanchera dem sedan. Låt de blancherade grönsakerna torka lite och sprid ut dem jämnt på gallret.

Torka örter med stjälk. Sprid ut örterna i små högar på gallret.

Använd följande falsar för torkning:

- 1 galler: fals 3
- 2 galler: fals 3+1

Vänd frukt och grönsaker med mycket vätska ofta. Lossa det du torkat från papperet direkt efter torkningen.

I tabellen hittar du inställningar för att torka olika livsmedel. Temperatur och längd beror på vilken typ av livsmedel du ska torka, hur saftiga, mogna och tjocka bitarna är. Ju längre du låter varorna torka, desto bättre konserveras de. Ju tunnare man skär, desto snabbare sker torkningen och de torkade produkterna blir smakrikare. Det är därför tabellen anger inställningsintervall.

Om du vill torka andra livsmedel kan du använda liknande livsmedel i tabellen som riktvärden.

Frukt, grönsaker och örter	Tillbehör	Ugnsfunktion	Temperatur i °C	Tillagningstid i timmar
Kärnfrukt (äppelringar, 3 mm tjocka, per galler 200 g)	1-2 galler		80	4-8
Rotfrukter (morötter), rivna, blancherade	1-2 galler		80	4-7
Skivad svamp	1-2 galler		80	5-8
Örter, rensade	1-2 galler		60	2-5

Konservering

Du kan konservera frukt och grönsaker med din ugn.

Varning – Risk för personskador!!

Glasburkar med felaktigt konserverade livsmedel kan spricka. Följ anvisningarna vid konservering.

Glas

Använd bara rena och oskadade konservglas. Använd bara värmetåliga, rena och oskadade gummiringar. Kontrollera först spännen och fjädrar.

Vid konservering i ugnen måste du se till så att glasburkarna är lika stora och innehåller samma typ av livsmedel. Ugnen rymmer max. 6 glasburkar à 1/2 l eller 1 1/2 l för konservering samtidigt. Använd inte större eller högre glas. Locken kan spricka.

Rör inte glasburkarna i ugnen vid konservering.

Förbereda frukt och grönsaker

Använd bara frukt och grönsaker utan skador. Skölj dem noggrant.

Skala frukten resp. grönsakerna, kärna ur och skär i småbitar. Fyll upp i konservglas så att det är ca 2 cm kvar till kanten.

Frukt: håll på varm, avskummad sockerlag över frukten i konservglasen (ca 4 dl till ett 1 l-glas). Till en 1 l vatten:

- ca 250 g socker till söt frukt
- ca 500 g socker till syrligare frukt

Grönsaker: håll kokhett vatten över grönsakerna i konservglasen.

Torka av kanten på burkarna, de måste vara rena. Lägg på en fuktig gummiring och ett lock på varje glas. Förslut glasen med klämmor. Ställ glasen på långpanna så att de inte har kontakt med varandra. Håll 5 dl hett

vatten (ca 80°C) i långpannan. Ställ in enligt anvisningarna i tabellen.

Avsluta konserveringen

Frukt: efter en viss tid så småbubblar det. Slå av ugnen när det småbubblar i alla glasburkarna. Ta ur glasen ur ugnen efter kokningen.

Grönsaker: efter en viss tid så småbubblar det. Småbubblar det i alla konservglas, så sänker du temperaturen till 120°C och låter småbubblandet fortsätta i stängd ugn enligt uppgifterna i tabellen. Slå sedan av ugnen och utnyttja eftervärmen några minuter enligt uppgifterna i tabellen.

Ta ut glasen ur ugnen efter kokningen och ställ dem på en ren trasa. Ställ inte de varma glasen på kallt eller vått underlag, då kan de spricka. Täck över glasen så att de inte står i drag. Ta av klämmorna när glasburkarna har kallnat.

De angivna tiderna i inställningstabellen är riktvärden för konservering av frukt och grönsaker. De kan bli påverkade av rumstemperatur, antal glas, mängden innehåll samt temperaturen och kvaliteten på innehållet i glasen. Uppgifterna gäller 1-liters runda glas. Kontrollera att det småbubblar ordentligt i glasen innan du byter ugnsfunktion resp. slår av ugnen. Småbubblandet börjar efter ca 30-60 minuter.

Maträtt	Tillbehör/form	Fals	Ugns-funktion	Steg	Temperatur i °C	Tillagningstid i minuter
Grönsaker, t.ex. morötter	1 l-glaskonservburkar	1		1.	160-170	Fram till pärlning: 30-40
				2.	120	När det pärlar: 30-40
				3.	-	Eftervärme: 30
Grönsaker, t.ex. gurkor	1 l-glaskonservburkar	1		1.	160-170	Fram till pärlning: 30-40
				2.	-	Eftervärme: 30
Stenfrukt, t.ex. körsbär, sviskon	1 l-glaskonservburkar	1		1.	160-170	Fram till pärlning: 30-40
				2.	-	Eftervärme: 35
Kärnfrukt, t.ex. äpplen, jordgubbar	1 l-glaskonservburkar	1		1.	160-170	Fram till pärlning: 30-40
				2.	-	Eftervärme: 25

Jäsa deg

Degen jäser betydligt snabbare än i rumstemperatur och den blir inte torr. Slå inte på funktionen förrän ugnsutrymmet svalnat helt.

Låt alltid jästdegar jäsa två gånger. Följ anvisningarna i inställningstabellen för 1:a och 2:a jäsningsen (degjäsningsen och styckjäsningsen).

Degjäsningsen

Håll i degen i en värmetålig bunke och ställ den på gallret. Ställ in enligt anvisningarna i tabellen.

Under jäsningsen får inte ugnsluckan öppnas, eftersom fuktigheten då försvinner. Täck inte över degen.

Under processen uppstår kondens och luckans ruta immar igen. Torka upp inne i ugnen efter jäsningsen. Lös upp kalkrester med lite ättika och torka av med rent vatten.

Styckjäsningsen

Ställ bakprodukten på den nivå som anges i tabellen.

Om du vill förvärma måste styckjäsningsen ske utanför ugnen på en varm plats.

Temperatur och jäsningsen tid beror på ingrediensernas typ och mängd. Därför är uppgifterna i inställningstabellen endast riktvärden.

Maträtt	Tillbehör/form	Fals	Ugns-funktion	Moment	Temperatur i °C	Tillagningstid i min
Jäsdeg, lätt	Bunke	2		1.	35-40	25-30
	Bakplåt	2		2.	35-40	10-20
Jäsdeg, tung och fet	Bunke	2		1.	35-40	60-75
	Värmetålig bunke	2		2.	35-40	45-60

Upptining

För upptining av djupfrost frukt, grönsaker och bakverk. Fågel, kött och fisk är bäst att tina upp i kylskåpet. Passar inte för kladdkakor och gräddtårter.

Använd följande falsar för upptining:

- 1 galler: fals 2
- 2 galler: fals 3+1

Tiderna i tabellen är riktvärden. De beror på livsmedlets kvalitet, frystemperatur (-18°C) och egenskaper. Det finns tidsintervall angivna. Ställ först in den kortare tiden och förläng vid behov.

Tips: Platta eller portionsförpackade matvaror tinar snabbare än om de är i block.

Ta ut det frysta livsmedlet ur förpackningen, lägg det i en passande form och ställ det på gallret i ugnen.

Vänd eller rör om maten en eller två gånger. Vänd stora bitar flera gånger. Du kan dela maten mellan varven och ta ut redan upptinade delar ur ugnen.

Låt den tinade maten vila i avstängd ugn i 10 till 30 minuter, så att temperaturen blir jämn.

Maträtt	Tillbehör/form	Fals	Ugns-funktion	Temperatur i °C	Tillagningstid i minuter
Bröd, allmänt	Bakplåt	2		50	40-70
Kaka, saftig	Bakplåt	2		50	70-90
Kaka, torr	Bakplåt	2		60	60-75

Varmhållning

Du kan hålla färdiglagad mat varm med ugnsställningen över-/undervärme på 70 °C. Då undviker du att kondens bildas och måste inte torka upp i ugnen.

Varmhåll inte färdiglagad mat i mer än två timmar. Tänk på att vissa maträtter fortsätter att bli genomkokta under varmhållningen. Täck eventuellt över maten.

Provrätter

Tabellerna är framtagna av provningsinstitut för att underlätta tester av enheten.

Enligt EN 60350-1.

Gräddning

Bakverk som du sätter in tillsammans på plåtar eller i formar måste inte nödvändigtvis bli färdiga samtidigt.

Gräddning på två falsar:

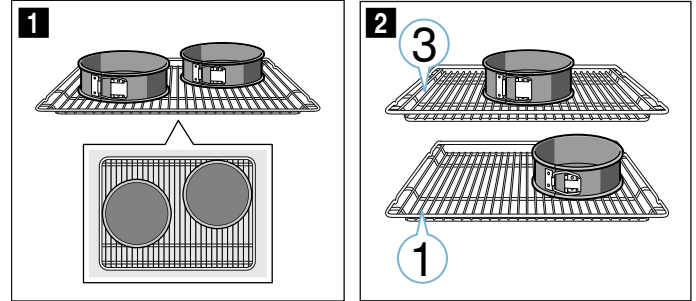
- Långpanna: fals 3
- Bakplåt: fals 1
- Formar på gallret första gallret: fals 3
- andra gallret: fals 1

Gräddning på tre falsar:

- Bakplåt: fals 5
- Långpanna: fals 3
- Bakplåt: fals 1

Baka med 2 springformar:

- På 1 fals (bild 1)
- På 2 falsar (bild 2)



Anvisningar

- Inställningsvärdena gäller när man ställer in en ouppvärmad ugn.
- Följ anvisningarna om förvärmning i tabellerna. Inställningsvärdena gäller inte snabbuppvärmning.
- Välj till att börja med de lägre angivna temperaturerna för att baka.

Grilla

Sätt dessutom in långpannan. Den fångar upp kötsaften och håller ugnsutrymmet rent.



Gräddning

Maträtt	Tillbehör/form	Fals	Ugnsfunktion	Temperatur i °C	Tillagningstid i min
Spritskakor	Bakplåt	3	☐	140-150*	25-35
Spritskakor	Bakplåt	3	☒	140-150*	20-30
Spritskakor, 2 falsar	Långpanna + bakplåt	3+1	☒	140-150*	25-35
Spritskakor, 3 falsar	Bakplåtar + långpanna	5+3+1	☒	130-140*	35-55
Småkakor	Bakplåt	3	☐	150*	25-35
Småkakor	Bakplåt	3	☒	150*	20-30
Småkakor, 2 falsar	Långpanna + bakplåt	3+1	☒	140*	25-35
Småkakor, 3 falsar	Bakplåtar + långpanna	5+3+1	☒	140*	25-35
Biskvibotten	Springform Ø 26 cm	2	☐	160-170**	25-35
Biskvibotten	Springform Ø 26 cm	2	☒	160-170	30-35
Biskvibotten, 2 falsar	2 st. springformar Ø 26 cm	3+1	☒	150-160**	35-50
Äppelpaj med lock	2 st. svartplåtsformar Ø 20 cm	2	☒	160-170	70-90
Äppelpaj med lock	2 st. svartplåtsformar Ø 20 cm	1	☐	190-210	70-80
Äppelpaj med lock, 2 falsar	2 st. svartplåtsformar Ø 20 cm	3+1	☒	160-180	70-90

* Förvärm i 5 minuter, använd inte snabbuppvärmningsfunktionen

** Förvärm, använd inte snabbuppvärmningsfunktionen

Grilla

Maträtt	Tillbehör	Fals	Ugns- funktion	Temperatur i °C	Tillag- ningstid i minuter
Rosta bröd	Galler	5		3	5-6*
Hamburgare, 12 st.	Galler	4		3	25-30**
* Förvärm inte					
** Vänd efter 2/3 av tiden					

BSH Hausgeräte GmbH
Carl-Wery-Str. 34, 81739 München
GERMANY

siemens-home.bsh-group.com

Tillverkas av BSH Hausgeräte GmbH under varumärkeslicens från Siemens AG



9001360845
990222