





## The following must be noted:

- The safe operation of this appliance can only be guaranteed if it has been installed to a professional standard in accordance with these installation instructions. The installer shall be liable for any damage resulting from incorrect installation.
- Check the appliance for damage after unpacking it. Do not connect the appliance if it has been damaged in transit.
- Proceed in accordance with the installation sheets for installing accessories.
- Before starting up the appliance, remove any packaging material and adhesive film from the cooking compartment and the door.
- Fitted units must be heat-resistant up to 90 °C, and adjacent unit fronts up to 65 °C.
- Do not install the appliance behind a decorative door or the door of a kitchen unit, as this may cause the appliance to overheat.
- Any cut-outs that need to be made in the units should be made before the appliance is installed. Remove any shavings, as they may prevent the electrical components from working properly.
- Wear protective gloves so that you do not cut yourself. Parts that are accessible during installation may have sharp edges.
- The dimensions in the figures are in mm.

## Electrical connection

The appliance is ready to be plugged in and may only be connected to a protective contact socket that has been correctly installed. Only a qualified electrician may install a socket or replace the connecting cable, taking the appropriate regulations into account. If the plug is no longer accessible once the appliance has been installed, an all-pin isolating switch with a contact gap of at least 3 mm must be provided for the wiring. When the appliance is installed, protection must be provided against accidental contact in the future.

## Fitted units

The installation cabinet must not have a back panel behind the appliance. Minimum installation height: 850 mm. Ventilation slots and intakes must not be covered.

**Appliance in a wall-hanging unit - Fig. 1A**

**Appliance in a tall unit - Fig.1B**

## Installing the oven - Fig. 2

**Note:** Do not trap or kink the mains lead.

## ما يجب عليك مراعاته

- يُشترط للاستخدام الآمن أن يتم التركيب بشكل سليم حسب دليل التركيب هذا. يتحمل فني التركيب المسؤولية عن أية أضرار تنجم عن التركيب الخاطئ.
- افحص الجهاز بعد إخراجه من عبوة التغليف. ولا تقم بتوصيل الجهاز في حالة وجود أضرار ناتجة عن عملية النقل.
- تراعى نشرات التركيب الخاصة بأجزاء الكماليات.
- قم بإبعاد مواد التغليف والرقاقات اللاصقة من حيز الطهي ومن الباب قبل التشغيل.
- وحدات التركيب يجب أن تتحمل السخونة حتى 90°م، أما واجهات وحدات المطبخ المجاورة فيجب أن تتحمل السخونة حتى 65°م.
- لا تقم بتركيب الجهاز خلف باب ديكوري أو باب وحدة. حيث يكون هناك خطر من جراء السخونة المفرطة.
- قم بإجراء أعمال القطع في وحدة المطبخ قبل تركيب الجهاز. وقم بإزالة النشارة. فقد تؤثر سلباً على الأداء الوظيفي للأجزاء الكهربائية.
- لتجنب الإصابة بجروح قطعية احرص على ارتداء قفازات واقية. الأجزاء التي يمكن الوصول إليها أثناء التركيب يمكن أن تكون حادة الحواف.
- الأبعاد الواردة في الصور مُقاسة بالمليمتر.

## التوصيل الكهربائي

الجهاز مزود بقابس ولا يجوز توصيله إلا بمقبس مؤرض ومركب بشكل صحيح. يجب ألا يتم تمديد مقبس كهربائي أو استبدال كابل التوصيل إلا من قبل فني كهرباء وفي ظل مراعاة التعليمات ذات الصلة. في حالة تعذر الوصول إلى القابس بعد التركيب يجب أن يتوافر في موقع التركيب تجهيزة فصل لجميع الأقطاب بفجوة تلامس لا تقل عن 3 مم. يجب أن تضمن عملية التركيب الحماية من حدوث تلامس.

## وحدة التركيب

يجب ألا تشتمل خزانة التركيب على جدار خلف الجهاز. يبلغ أدنى ارتفاع للتثبيت 850 مم.

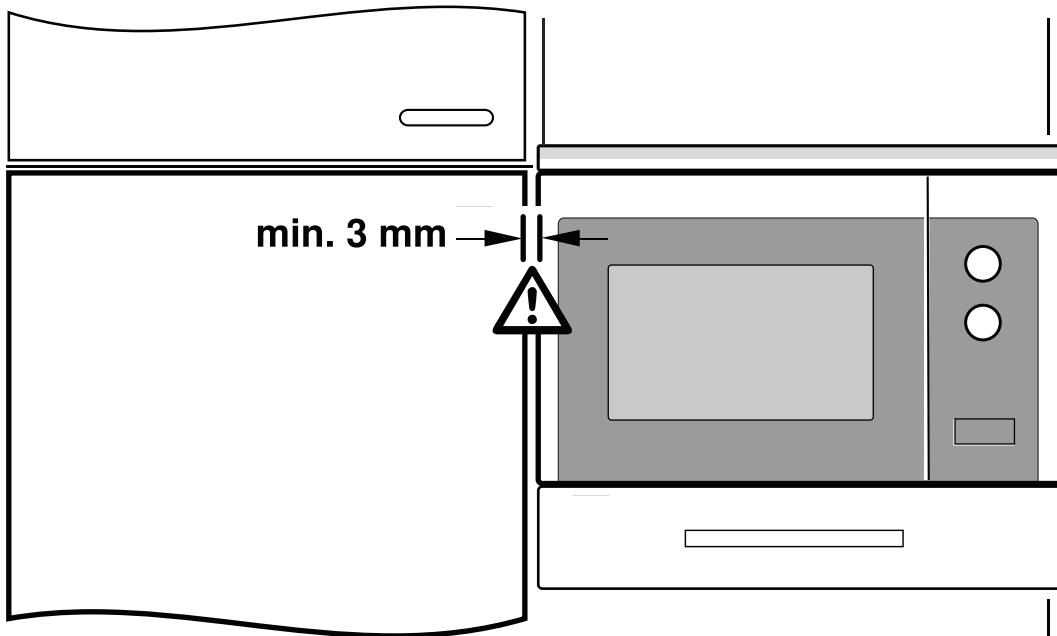
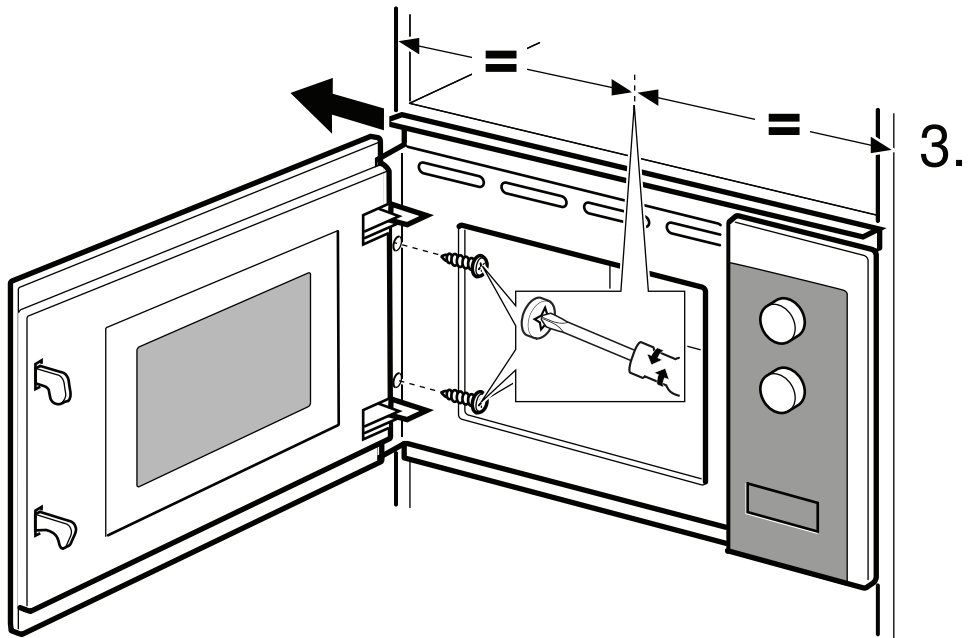
يحظر تغطية فتحات التهوية ومنافذ السحب.

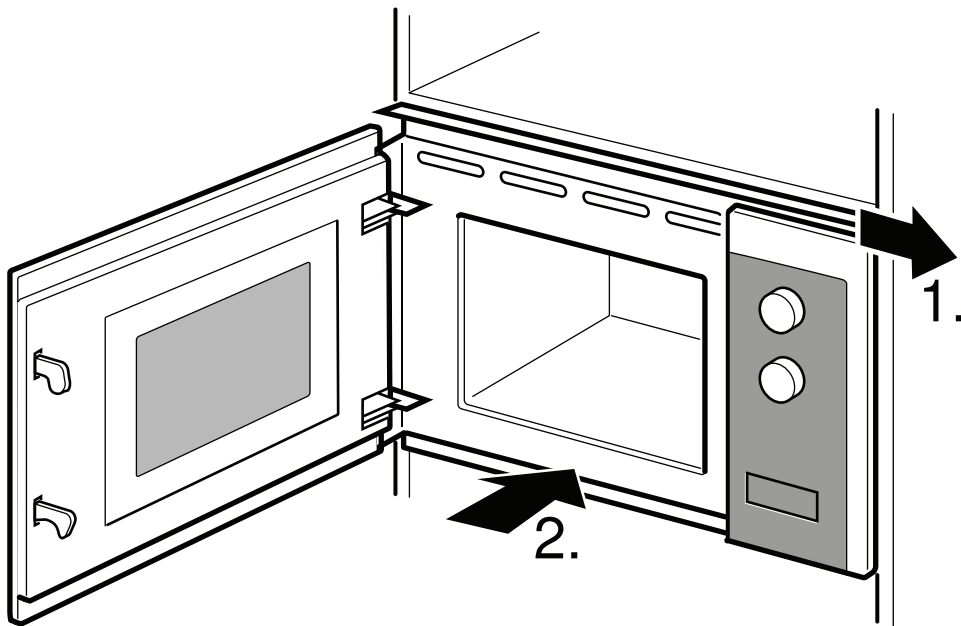
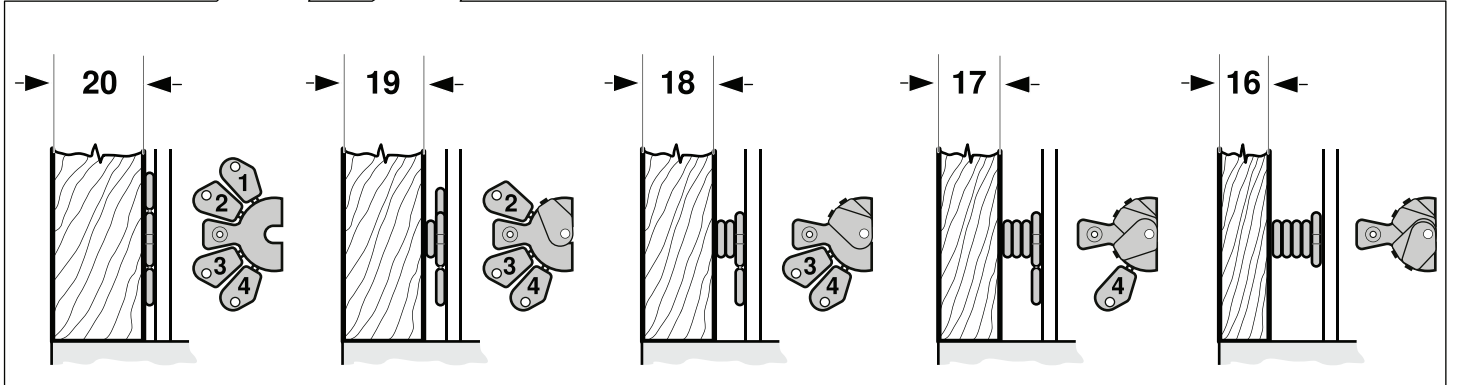
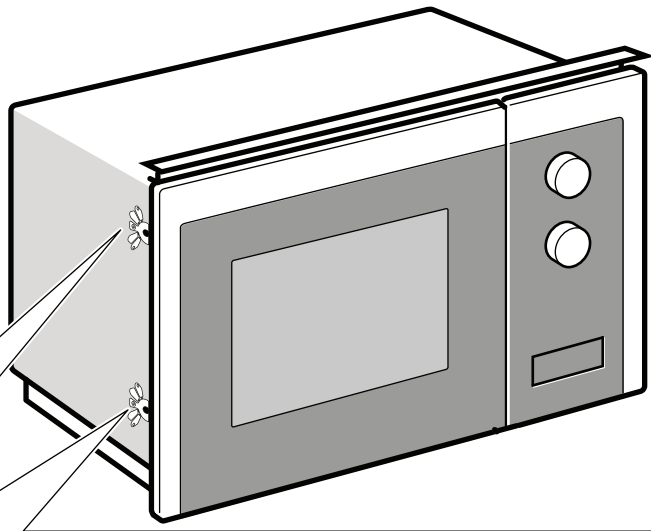
**الجهاز في الخزانة العلوية - صورة 1A**

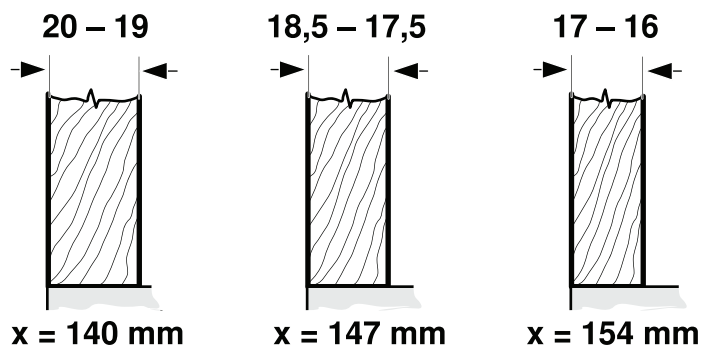
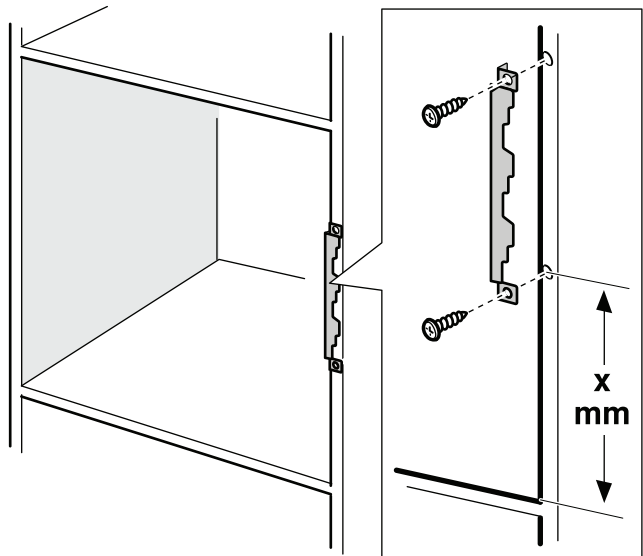
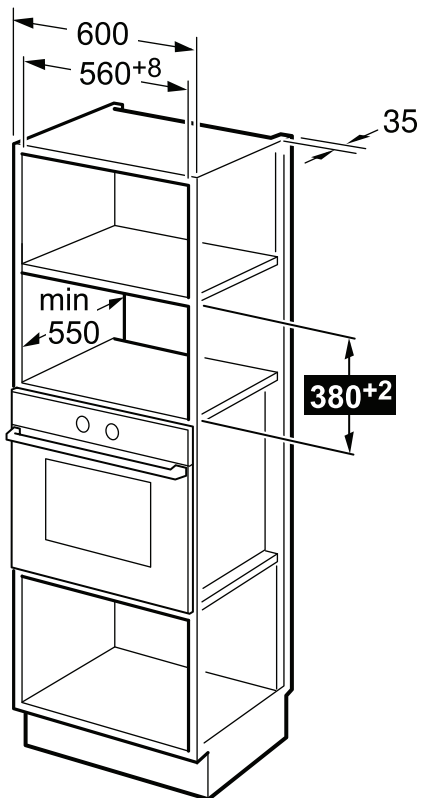
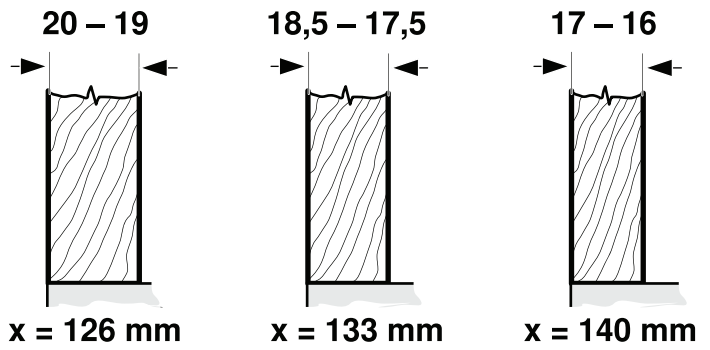
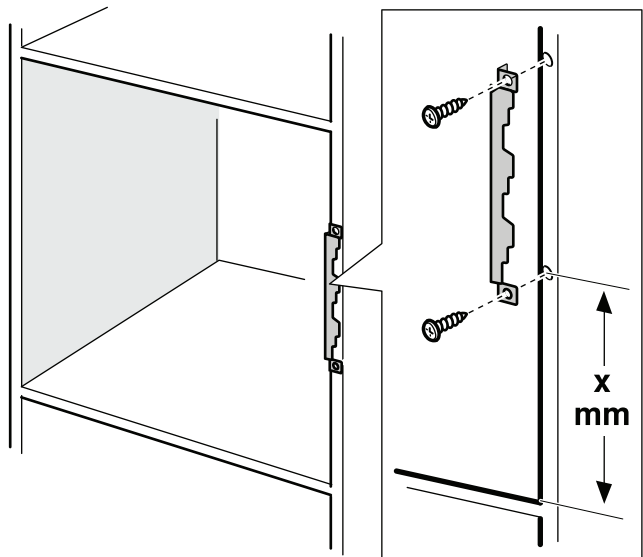
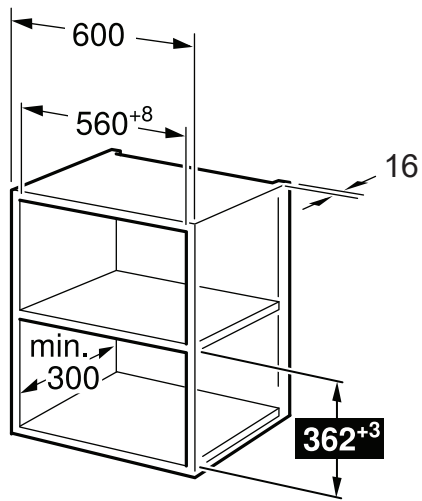
**الجهاز في خزانة طويلة - صورة 1B**

## تركيب الجهاز - صورة 2

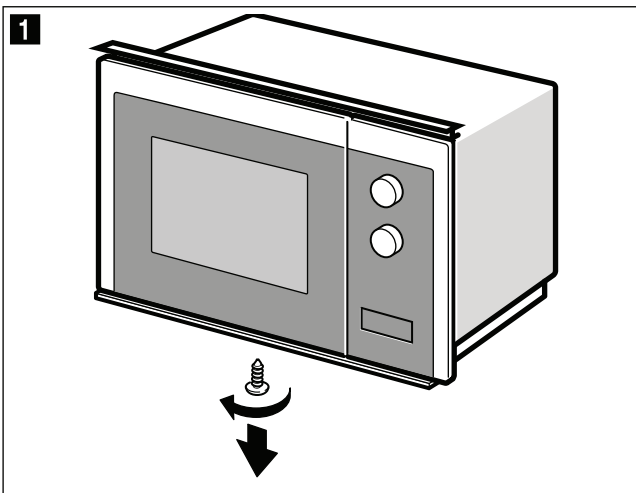
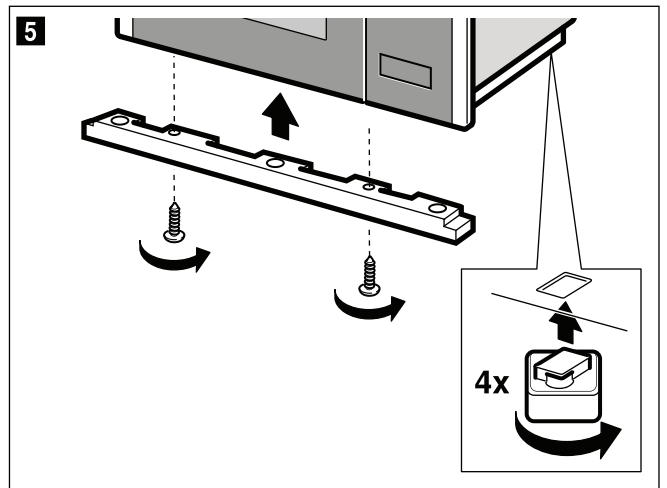
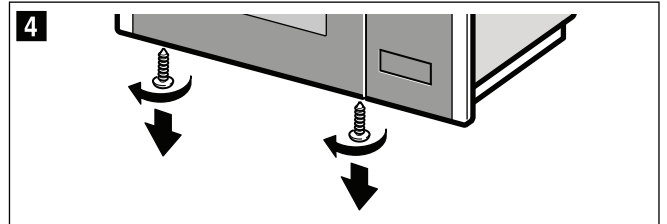
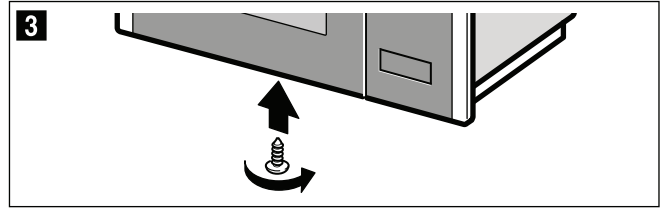
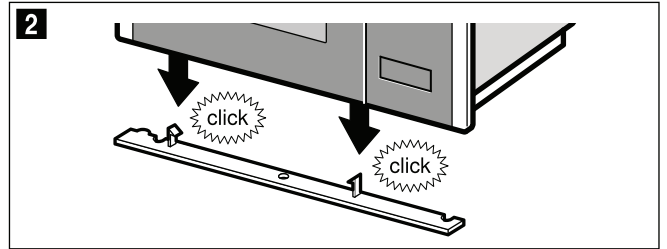
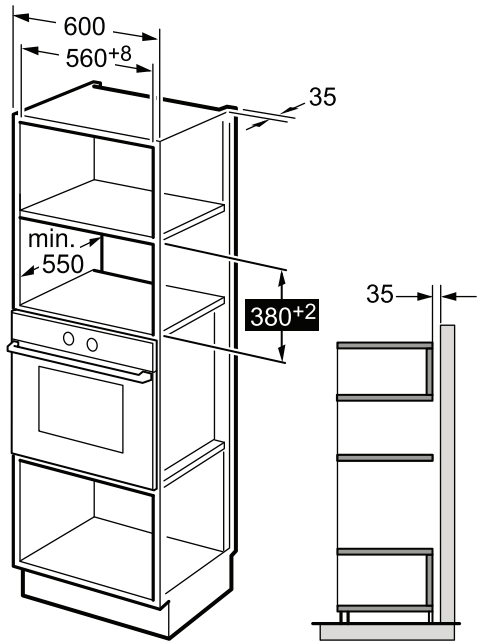
ملاحظة: لا تقم بثني أو زلق كابل التوصيل.



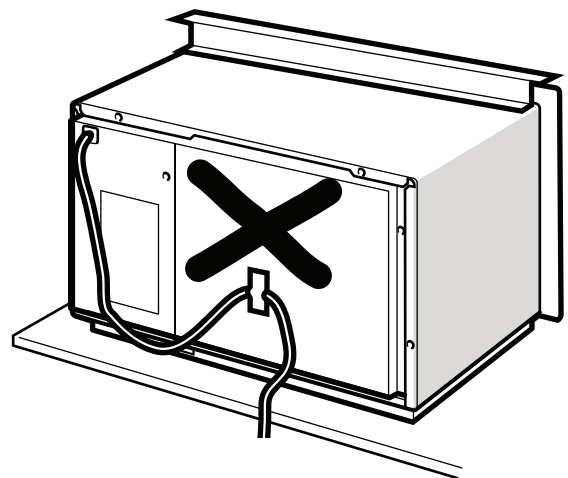
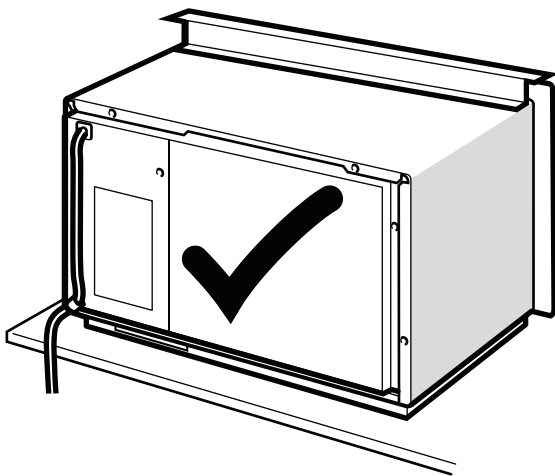


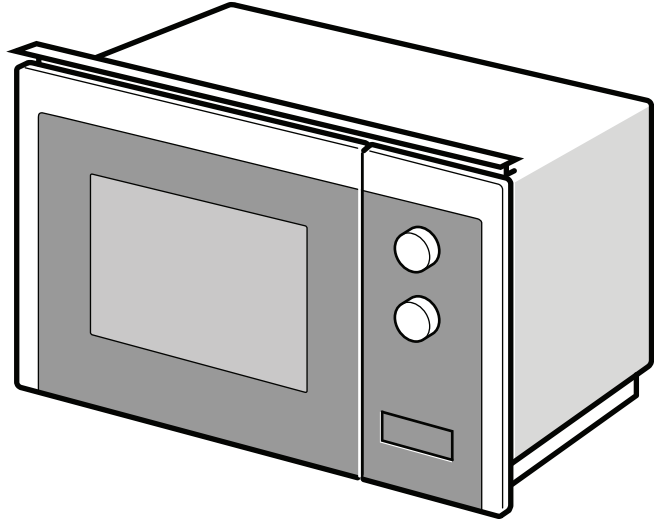
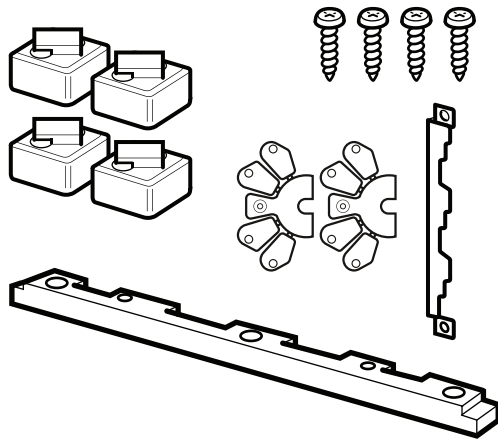


# 1b



# 2



**1a**