



SIEMENS



Afwasautomaat

SN.../SX...

siemens-home.bsh-group.com/welcome


nl Gebruiksaanwijzing

Register
your
product
online



Inhoudsopgave

 Bestemming van het apparaat	5	 Serviesgoed	17
 Veiligheidsvoorschriften	5	Ongeschikt servies	17
Voordat u het apparaat in gebruik neemt	5	Schade aan glas en serviesgoed.	17
Bij aflevering	6	Inruimen	18
Bij de installatie.	6	Bovenste servieskorf	18
Dagelijks gebruik	7	Onderste servieskorf	18
Bij schade.	8	Bestekkorf *	19
Bij het afvoeren.	8	Besteklade *	19
Kinderslot (deurvergrendeling) *	9	Etagère *	20
 Milieubescherming	11	Omklapbare bordensteunen *	20
Verpakking	11	Houder voor kleingood *	20
Uw oude apparaat	11	Messenrek *	21
 Het apparaat leren kennen	11	Bakplaat-sproeikop *	21
Bedieningspaneel.	11	Uitruimen	22
Binnenkant van het apparaat	12	Verstellen van de korfhoogte *	22
Menuoverzicht.	12	 Reinigingsmiddel	23
 Wateronthardingsinstallatie / Onthardingszout	14	Vullen met reinigingsmiddel	24
Tabel voor de waterhardheid	14	Gecombineerde reinigingsmiddelen	25
Onthardingsvoorziening instellen	14	 Programma-overzicht	26
Onthardingszout gebruiken.	15	Programmakeuze	27
Vaatwasmiddelen met zoutcomponent gebruiken	15	Aanwijzingen voor testinstituten.	27
Zoutbijvulindicatie/ onthardingsvoorziening uitschakelen	15	turboSpeed 20 min. – bijzonder snel spoelprogramma waarbij er één keer wordt voorverwarmd.	28
 Glansspoelmiddel	16	 Extra functies	29
Hoeveelheid glansspoelmiddel instellen	16	  Tijd besparen (VarioSpeedPlus) *	29
Vaatwasmiddel met glansspoelmiddelcomponent gebruiken	17	 halveBelading *	29
Indicatie glansspoelmiddel bijvullen uitschakelen	17	  hygiënePlus (HygienePlus) *	29
		 intensiveZone *	29
		 Extra drogen *	29
		 glansDroog *	29
		 Energy Save *	29

	Apparaat bedienen 30
	Programmagegevens 30
	Instellingen veranderen 30
	Aquasensor * 30
	Indicatie resterende duur 30
	Sensorinstelling 31
	Extra droog 31
	Auto Power Off (Automatisch uitschakelen na programma-einde) 31
	EmotionLight (Binnenverlichting) * . . . 32
	TimeLight(Optische indicatie tijdens het programmaverloop) * . . . 32
	Infolight * 32
	Startprogramma wijzigen 32
	Signaalsterkte 33
	Toetsvolume 33
	Fabrieksinstelling 33
	Apparaat inschakelen 33
	Tijdstelling * 34
	Programma-einde 34
	Apparaat uitschakelen 34
	Programma onderbreken 34
	Programma afbreken (Reset) 35
	Wijzigen van het programma 35

	Reinigen en onderhouden 35
	Algehele toestand van de vaatwasser 35
	Machinereiniging  * 36
	Onthardingszout en glansspoelmiddel 37
	Zeven 37
	Sproeiarmen 38

	Wat te doen bij storingen? . . . 38
	Afvoerpomp 39
	Storingentabel 40
	Servicedienst 49
	Plaatsen en aansluiten 49
	Inhoud van de verpakking 49
	Veiligheidsvoorschriften 49
	Aflevering 50
	Technische gegevens 50
	Plaatsing 50
	Afvoerwateraansluiting 50
	Drinkwateraansluiting 51
	Warmwateraansluiting * 51
	Elektrische aansluiting 52
	Demontage 52
	Transport 53
	Bescherming tegen vorst 53



Bestemming van het apparaat

- Dit apparaat is bestemd voor privégebruik in het huishouden en de huiselijke omgeving.
- De vaatwasser alleen in het huishouden gebruiken en alleen voor het aangegeven doel: het afwassen van huishoudelijk serviesgoed.
- Deze vaatwasser is bestemd voor gebruik tot op hoogten van maximaal 4.000 m boven zeeniveau.



Veiligheidsvoorschriften

Dit toestel kan worden gebruikt door kinderen vanaf 8 jaar en door personen met beperkte fysieke, sensorische of geestelijke vermogens of personen die gebrek aan kennis of ervaring hebben, wanneer zij onder toezicht staan van een persoon die verantwoordelijk is voor hun veiligheid of geleerd hebben het op een veilige manier te gebruiken en zich bewust zijn van de risico's die het gebruik van het toestel met zich meebrengt.

Kinderen mogen niet met het apparaat spelen. Reiniging en onderhoud van het toestel mogen niet worden uitgevoerd door kinderen, tenzij zij 8 jaar of ouder zijn en onder toezicht staan.

Zorg ervoor dat kinderen die jonger zijn dan 8 jaar uit de buurt blijven van het toestel of de aansluitkabel.

Voordat u het apparaat in gebruik neemt

Lees de gebruiksaanwijzing en het installatievoorschrift aandachtig door! U vindt daarin belangrijke informatie over plaatsing, gebruik en onderhoud van het apparaat.

Bewaar de gebruiksaanwijzing en het installatievoorschrift voor later gebruik of voor volgende eigenaars.

De gebruiksaanwijzing kunt u gratis downloaden van onze internetpagina. Ons internetadres vindt u op de achterkant van deze gebruiksaanwijzing.

Bij aflevering

1. Controleer onmiddellijk of de verpakking en de afwasautomaat tijdens het transport beschadigd zijn. Een beschadigd apparaat niet in gebruik nemen maar contact opnemen met uw leverancier.
2. Het verpakkingsmateriaal milieuvriendelijk volgens de geldende voorschriften afvoeren.
3. Laat kinderen niet met de verpakking en de onderdelen daarvan spelen. Kans op stikken door vouwdozen en folie.

Bij de installatie

- Zorg ervoor dat de achterzijde van de afwasautomaat na de installatie niet meer vrij toegankelijk is (aanraakbeveiliging wegens hete oppervlakken).
- Ga bij het plaatsen en aansluiten te werk volgens de installatie- en montagehandleiding.
- Tijdens het installeren mag de afwasautomaat niet op het elektriciteitsnet zijn aangesloten.
- Overtuig u ervan dat het aardingssysteem van de elektrische huisinstallatie volgens de elektrotechnische voorschriften is geïnstalleerd.
- De elektrische aansluitvoorwaarden moeten overeenkomen met de gegevens op het typeplaatje 33 van de afwasautomaat.
- Als de elektrische aansluitkabel van het apparaat beschadigd wordt, dan moet deze door een speciale aansluitkabel vervangen worden. Om gevaren te voorkomen, dient men deze aan te schaffen via de klantenservice.
- Als de afwasmachine in een hoge kast moet worden ingebouwd, dan moet deze volgens de voorschriften bevestigd worden.
- Als de afwasautomaat onder of boven andere huishoudapparaten wordt ingebouwd, dient men de informatie m.b.t. de inbouw in combinatie met een afwasautomaat in de montagehandleiding van de desbetreffende apparaten in acht te nemen.

- Neem bovendien de montageaanwijzingen van de afwasautomaat in acht om een veilig gebruik van alle apparaten te waarborgen.
- Als er geen informatie beschikbaar is of als de montagehandleiding niet de gewenste aanwijzingen bevat, dient u contact op te nemen met de fabrikant van deze apparaten om na te gaan of de afwasautomaat boven of onder deze apparaten kan worden ingebouwd.
- Als het u niet lukt om informatie van de fabrikant te krijgen, mag u de afwasautomaat niet boven of onder deze apparaten inbouwen.
- Wanneer u boven de afwasautomaat een magnetron inbouwt, kan deze beschadigd raken.
- Voor een goede stabiliteit van het apparaat mogen integreerbare of onderbouwapparaten alleen onder een doorlopend werkblad worden ingebouwd dat aan de kasten ernaast is vastgeschroefd.
- Het apparaat niet in de buurt van een warmtebron (radiator, boiler, fornuis of andere apparaten die warmte afgeven) installeren en niet onder een kookplateau inbouwen.
- Houd er rekening mee dat de isolatie van het aansluitsnoer van de vaatwasser bij warmtebronnen (zoals de verwarmings-/warmwaterinstallatie) of hete apparaatonderdelen kan smelten. Nooit het aansluitsnoer van de vaatwasser met warmtebronnen of hete apparaatonderdelen in contact brengen.
- Na het plaatsen van het apparaat moet de stekker gemakkelijk te bereiken zijn. → *"Elektrische aansluiting" op pagina 52*
- Bij sommige modellen: In de kunststof behuizing aan de wateraansluiting bevindt zich een elektrisch ventiel. In de toevoerslang bevinden zich elektrische aansluitleidingen. De slang niet doorsnijden, de kunststof behuizing niet in water onderdompelen.

Dagelijks gebruik

Let op de veiligheidsvoorschriften resp. de aanwijzingen bij het gebruik op de verpakkingen van het afwas- en glansspoelmiddel.

Bij schade

- Reparaties en ingrepen mogen alleen door een vakkundig monteur worden uitgevoerd. Hierbij mag het apparaat niet op het elektriciteitsnet zijn aangesloten. De stekker uit het stopcontact trekken of de zekering uitschakelen. Kraan dichtdraaien.
- Bij beschadigingen, vooral van het bedieningspaneel (scheuren, gaten, afgebroken toetsen), of als de deur niet goed functioneert, mag het apparaat niet meer worden gebruikt. De stekker uit het stopcontact trekken of de zekering uitschakelen. Kraan dichtdraaien, klantenservice bellen.

Bij het afvoeren

1. Het afgedankte apparaat onmiddellijk onbruikbaar maken om eventuele ongelukken te voorkomen.
2. Het apparaat op een milieuvriendelijke wijze (laten) afvoeren.

Waarschuwing Risico van letsel!

- Om verwondingen bijv. door struikelen te voorkomen: de afwasautomaat tijdens het in- en uitladen zo kort mogelijk openen.
- Messen en andere voorwerpen met scherpe punten moeten met de punten naar beneden in de bestekkorf* [28] worden geplaatst en horizontaal in de meshouder* of de besteklade* [21].
- Niet op de geopende deur gaan zitten of staan.
- Let er bij vrijstaande apparaten op dat de korven niet overladen zijn. Het apparaat kan kantelen.
- Als het apparaat niet in een nis staat waardoor een zijwand toegankelijk is, dan moeten de deurscharnieren om veiligheidsredenen aan de zijkant afgedekt worden (kans op verwondingen). De afdekkingen zijn als extra toebehoren tegen meerprijs bij de Servicedienst of bij uw leverancier verkrijgbaar.

* afhankelijk van de uitrustingsvariant van uw afwasautomaat

⚠ Waarschuwing
Gevaar door explosie!
 Doe geen oplosmiddel in de speelruimte. Kans op explosie.

⚠ Waarschuwing
Risico van verbranding!
 Tijdens het programmaverloop de deur alleen heel voorzichtig openen. Er kan namelijk heet water uit het apparaat spuiten.

⚠ Waarschuwing
Gevaren voor kinderen!

- Maak gebruik – indien aanwezig – van de kinderbeveiliging.
- Laat kinderen nooit met het apparaat spelen of het bedienen.
- Kinderen uit de buurt van reinigingsmiddel en glansspoelmiddel houden. Deze kunnen irritaties in mond, keel en ogen veroorzaken of tot verstikking leiden.
- Kinderen uit de buurt van de geopende afwasautomaat houden. De afwasautomaat kan nog kleine voorwerpen bevatten die door kinderen ingeslikt zouden kunnen worden, en het water in de binnenruimte is geen drinkwater, het kan afwasmiddelresten bevatten.

- Let op dat kinderen niet in de tab-opvangschaal 24 grijpen. De vingertjes kunnen in de sleuven beklemd raken.
- Let er bij een op een hoge plaats ingebouwd apparaat op dat er bij het openen en sluiten van de deur geen kinderen klem komen te zitten of bekneeld raken tussen de apparaatdeur en de onderliggende kastdeur.
- Kinderen kunnen zich opsluiten in het apparaat (verstikkingsgevaar) of in een andere gevaarlijke situatie terechtkomen. Bij uitgediende apparaten daarom: Trek daarom de stekker uit het stopcontact. Aansluitkabel doorknippen en verwijderen. Deurslot onklaar maken zodat de deur niet meer sluit.

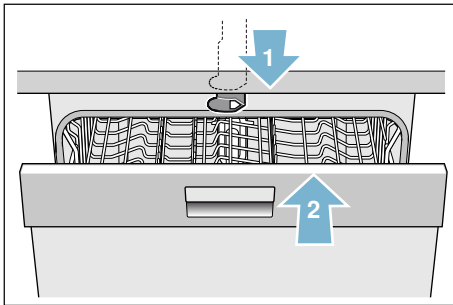
Kinderslot (deurvergrendeling) *
 Het kinderslot (deurvergrendeling) beschermt kinderen tegen mogelijke gevaren die door de afwasautomaat kunnen ontstaan.

⚠ Waarschuwing
Kans op stikken!

Kinderen kunnen zichzelf in het apparaat opsluiten en stikken. Na gebruik van de afwasautomaat de apparaatdeur altijd goed sluiten.

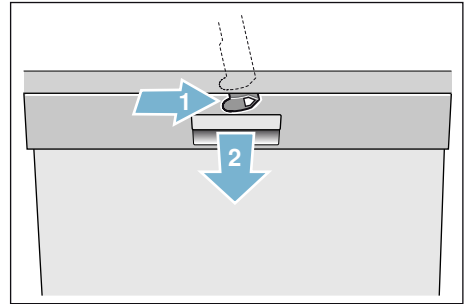
Zo activeert u het kinderslot (deurvergrendeling):

1. De lip van het kinderslot naar u toe trekken (1).
 2. Deur sluiten (2).
- De kinderbeveiliging is geactiveerd.



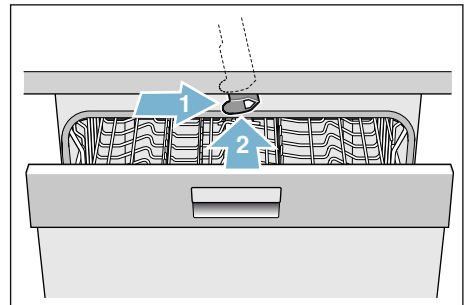
Zo opent u de deur met geactiveerd kinderslot (deurvergrendeling):

1. De lip van het kinderslot naar rechts drukken (1).
2. Deur openen (2).



Zo deactiveert u het kinderslot (deurvergrendeling):

1. De lip van het kinderslot naar rechts drukken (1).
 2. De lip van het kinderslot naar achteren schuiven (2).
- Het kinderslot is gedeactiveerd.



* afhankelijk van de uitrustingsvariant van uw afwasautomaat



Milieubescherming

Zowel de verpakking van het nieuwe apparaat als het oude apparaat bevat waardevolle grondstoffen en materiaal dat hergebruikt kan worden.

De afzonderlijke delen a.u.b. gesorteerd afvoeren.

U kunt bij uw leverancier of bij de gemeente informeren hoe u uw oude apparaat en het verpakkingsmateriaal kunt (laten) afvoeren.

Verpakking

Alle kunststof delen van het apparaat zijn gemerkt met een gestandaardiseerd afkortingsteken (bijv. „PS” polystyreen). Hierdoor is bij het afvoeren van het apparaat een scheiding per soort van de kunststof afvaldelen mogelijk.

Neem a.u.b. de aanwijzingen voor de veiligheid onder „Bij levering” in acht → *Blz. 6*.

Uw oude apparaat

Neem a.u.b. de aanwijzingen voor de veiligheid onder „Bij het afvoeren” in acht → *Blz. 8*.



Dit apparaat is geclassificeerd volgens de Europese richtlijn 2012/19/EG over oude elektrische en elektronische apparatuur (waste electrical and electronic equipment – WEEE). Deze richtlijn vormt voor de gehele EU een kader voor de terugname en recycling van oude apparaten.



Het apparaat leren kennen

De afbeeldingen van het bedieningspaneel en van de binnenruimte van het apparaat vindt u vooraan in de omslag van deze gebruiksaanwijzing. In de tekst wordt op de verschillende posities gewezen.

Bedieningspaneel

Zie afb. → *Blz. 2*

- 1 Aan/uit-schakelaar
- 2 Programmatoetsen**
- 3 Indicatie „Watertoevoer controleren”
- 4 Indicatie glansspoelmiddel bijvullen
- 5 Indicatie zout bijvullen
- 6 Insteltoetsen
- 7 Starttijd kiezen
- 8 Extra functies/ programmatoetsen**
- 9 Start-toets
- 10 Indicatievenster
- 11 Deuropener

* afhankelijk van de uitrustingsvariant van uw afwasautomaat

** aantal afhankelijk van de uitrustingsvariant van uw afwasautomaat

nl Het apparaat leren kennen

Binnenkant van het apparaat

Zie afb. → Blz. 2

- [20] Binnenverlichting*
- [21] Besteklade *
- [22] Bovenste servieskorf
- [23] Bovenste sproeiarm
- [24] Tab-opvangschaal
- [25] Onderste sproeiarm
- [26] Reservoir voor onthardingszout
- [27] Zeven
- [28] Bestekkorf *
- [29] Onderste servieskorf
- [30] Reservoir voor glansspoelmiddel
- [31] Reinigingsmiddelbakje
- [32] Vergrendeling voor reinigingsmiddelbakje
- [33] Typeplaatje

* afhankelijk van de uitrustingsvariant van uw afwasautomaat

Menuoverzicht

Om het u makkelijker te maken, zijn er vooraf bepaalde instellingen gemaakt voor uw vaatwasser. De instellingen vindt u in de afzonderlijke hoofdstukken. U kunt deze fabrieksinstellingen desgewenst veranderen.

Zo verandert u de instellingen:

1. AAN/UIT-schakelaar [1] inschakelen.
2. Toets **setup 3 sec.** 3 seconden ingedrukt houden.
In het indicatievenster [10] verschijnt **H:0...** en **set.**
3. Toets **setup 3 sec.** indrukken om in de afzonderlijke instellingen te komen.
4. Met de insteltoetsen **- +** [6] de instelling uitvoeren.
5. Toets **setup 3 sec.** 3 seconden ingedrukt houden.

De instelwaarde is in de vaatwasser opgeslagen.

U hebt de mogelijkheid om alle gewijzigde instellingen weer terug te zetten op de oorspronkelijke fabrieksinstellingen.

Tip: Wanneer u meerdere instellingen wijzigt, voert u eerst alle wijzigingen na elkaar uit. Druk vervolgens de toets **setup 3 sec.** 3 seconden in. Daardoor zijn alle instelwaarden in de vaatwasser opgeslagen.

Instelling	Fabrieksinstelling	Beschrijving
<i>H</i> Waterhardheid	<i>H:04</i>	Instelling van de waterhardheid. Bij gebruik van multitabs de laagste stand kiezen.
<i>H:00 - H:07</i>		
<i>r</i> Glansspoelmiddel	<i>r:05</i>	De hoeveelheid glansspoelmiddel beïnvloedt de droging. Bij gebruik van multitabs stand 0 kiezen.
<i>r:00 - r:06</i>		
<i>SE</i> Sensorinstelling	<i>SE:00</i>	Aanpassing van de vuildetectie voor een optimaal reinigingsresultaat.
<i>SE:00 - SE:02</i>		

* afhankelijk van de uitrustingsvariant van uw vaatwasser

Instelling	Fabrieksinstelling	Beschrijving
d Extra droog <i>d:00 - d:01</i>	<i>d:00</i> / Uit	Verbeterde droging, voor glazen en kunststofdelen.
R Warmwater * <i>R:00 - R:01</i>	<i>R:00</i> / Uit	Aansluiting op warmwater (40-60 °C) of koudwater (<40 °C) mogelijk.
P Auto Power Off <i>P:00 - P:02</i>	<i>P:01</i>	Automatische uitschakeling van het apparaat na afloop van de spoelcyclus.
E emotionLight * <i>E:00 - E:01</i>	<i>E:01</i> / Aan	Verlichting van de binnenruimte.
S TimeLight * <i>S:00 - S:01</i>	<i>S:01</i> / Aan	Tijdens het programmaverloop wordt statusinformatie op de vloer geprojecteerd.
I infoLight * <i>I:00 - I:01</i>	<i>I:01</i> / Aan	Ter aanduiding van een lopende spoelcyclus wordt licht geprojecteerd.
SP Startprogramma <i>SP:00 - SP:01</i>	<i>SP:01</i> / Eco 50°	Na inschakeling verschijnt het laatst gekozen programma.
SL Signaalsterkte * <i>SL:00 - SL:03</i>	<i>SL:02</i>	Volume van het signaal bij programma-einde.
bl Toetsvolume * <i>bl:00 - bl:03</i>	<i>bl:02</i>	Volume bij bediening van de toetsen.
r-E Fabrieksinstelling	<i>Y:ES</i> Bevestig met +	Terugzetten naar fabrieksinstelling.

* afhankelijk van de uitrustingsvariant van uw vaatwasser

Wateronthardings- installatie / Onthardingszout

Voor een goed afwasresultaat heeft de afwasautomaat zacht water, d.w.z. water met weinig kalk nodig. Anders zetten zich witte kalkresten op het serviesgoed en de binnenkant van de spoelruimte af. Leidingwater is harder dan 7° dH (1,2 mmol/l), moet onthard worden. Dit gebeurt met behulp van onthardingszout (regeneereerzout) in de wateronthardingsinstallatie van de afwasmachine. De instelling en daarmee de benodigde hoeveelheid zout is afhankelijk van de hardheid van uw leidingwater (zie de volgende waterhardheidstabel).

Tabel voor de waterhardheid

Water-hardheids-waarde°dH	Hardheids-bereik	mmol/l	Instelwaarde op machine
0-6	zacht	0-1,1	H:00
7-8	zacht	1,2-1,4	H:01
9-10	gemiddeld	1,5-1,8	H:02
11-12	gemiddeld	1,9-2,1	H:03
13-16	gemiddeld	2,2-2,9	H:04
17-21	hard	3,0-3,7	H:05
22-30	hard	3,8-5,4	H:06
31-50	hard	5,5-8,9	H:07

Onthardingsvoorziening instellen

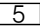
U kunt de hoeveelheid zout op **H:00** tot **H:07** instellen. Bij de instelwaarde **H:00** is geen zout nodig.

Zo stelt u de hoeveelheid zout in:

1. Hardheid van het leidingwater opvragen bij het plaatselijke waterleidingbedrijf.
2. De benodigde stand opzoeken in de waterhardheidstabel.
3. AAN/UIT-schakelaar 1 inschakelen.
4. Toets **setup 3 sec.** 3 seconden ingedrukt houden.
In het indicatievenster 10 verschijnt de af fabriek ingestelde waarde **H:04** en **set**.
5. Met de insteltoetsen **- +** 6 de instelling uitvoeren.
6. Toets **setup 3 sec.** 3 seconden ingedrukt houden.

De instelwaarde is in de vaatwasser opgeslagen.

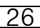
Onthardingszout gebruiken

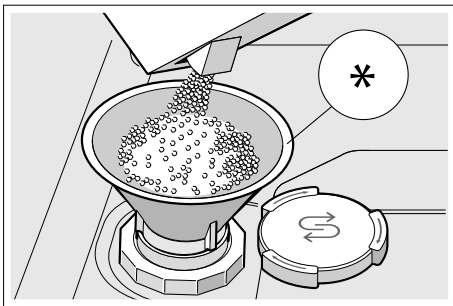
Vul onthardingszout bij zodra de zoutbijvulindicatie  op het bedieningspaneel oplicht. Vul altijd pas direct voor het inschakelen van de vaatwasser onthardingszout bij. Hierdoor wordt de overgelopen zoutoplossing onmiddellijk uitgespoeld en wordt corrosie in de spoelmiddelhouder voorkomen.

Attentie!

Vaatwasmiddel beschadigt de onthardingsvoorziening! Nooit vaatwasmiddel in het reservoir voor onthardingszout doen.

Zo vult u onthardingszout bij:

1. Schroefdoop van het voorraadreservoir  eraf schroeven.
2. Reservoir met water vullen (alleen nodig bij de eerste ingebruikneming).
3. Onthardingszout toevoegen volgens de afbeelding (**geen tafelsout of tabletten**). Hierdoor wordt het water verdrongen en loopt weg.



* afhankelijk van de uitrustingsvariant van uw vaatwasser

Vaatwasmiddelen met zoutcomponent gebruiken

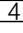
Vaatwasmiddelen met zoutcomponent kunt u in het algemeen tot een waterhardheid van 21° dH (37° fH, 26° Clarke, 3,7 mmol/l) zonder toevoeging van onthardingszout gebruiken. Gebruik bij een waterhardheid van meer dan 21° dH extra onthardingszout.

Zoutbijvulindicatie/onthardingsvoorziening uitschakelen

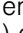
Als de zoutbijvulindicatie  u stoort (bijvoorbeeld als u een gecombineerd vaatwasmiddel met zoutcomponent gebruikt), kunt u de zoutbijvulindicatie uitschakelen.

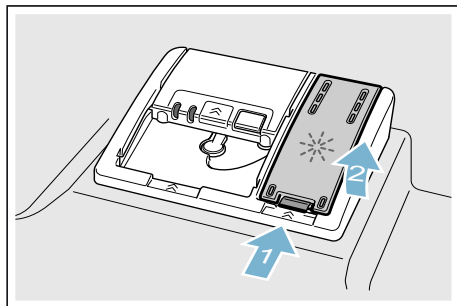
Ga te werk zoals onder „Onthardingsvoorziening instellen” is beschreven en stel de waarde in op **H:00**. De onthardingsinstallatie en de zoutbijvulindicatie zijn uitgeschakeld.

Glansspoelmiddel

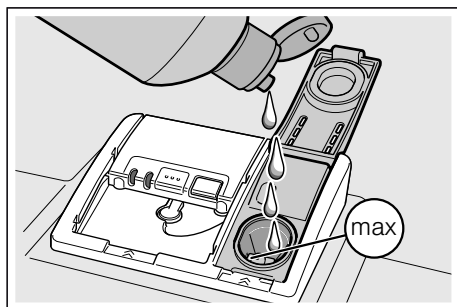
Glansspoelmiddel zorgt voor streeploos gedroogd serviesgoed en heldere glazen. Gebruik alleen glansspoelmiddel voor huishoudelijke vaatwassers. Als de indicatie glansspoelmiddel bijvullen  op het bedieningspaneel brandt, is er nog glansspoelmiddel voor 1-2 spoelcycli aanwezig. Vul glansspoelmiddel bij.

Zo vult u glansspoelmiddel bij:

1. Reservoir  openen; lip op het deksel indrukken (1) en optillen (2).



2. Glansspoelmiddel bijvullen tot het max.-teken.



3. Sluit het deksel.
Het deksel klikt hoorbaar vast.
4. Overgelopen glansspoelmiddel met een doek verwijderen.
Dat voorkomt overmatige schuimvorming bij de volgende spoelcyclus.

Hoeveelheid glansspoelmiddel instellen

U kunt de hoeveelheid glansspoelmiddel op $r:00$ tot $r:05$ instellen. Stel de hoeveelheid glansspoelmiddel in op $r:05$ om een zeer goed droogresultaat te verkrijgen. Af fabriek is de stand $r:05$ reeds ingesteld. Verander de hoeveelheid glansspoelmiddel alleen als er strepen of watervlekken op het serviesgoed achterblijven. Stel een lagere stand in om vegen te voorkomen. Stel een hogere stand in om watervlekken te voorkomen.

Zo stelt u de hoeveelheid glansspoelmiddel in:

1. AAN/UIT-schakelaar  inschakelen.
2. Toets **setup 3 sec.** 3 seconden ingedrukt houden.
In het indicatievenster  verschijnt de waarde $H:0...$ en **set**.
3. Toets **setup 3 sec.** net zo vaak indrukken tot in het indicatievenster  de af fabriek ingestelde waarde $r:05$ verschijnt.
4. Met de insteltoetsen **+**  de instelling uitvoeren.
5. Toets **setup 3 sec.** 3 seconden ingedrukt houden.


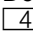
De instelwaarde is in de vaatwasser opgeslagen.

Vaatwasmiddel met glansspoelmiddelcomponent gebruiken

Vaatwasmiddel met glansspoelmiddelcomponent kunt u in het algemeen tot een waterhardheid van 21° dH (37° fH, 26° Clarke, 3,7 mmol/l) zonder toevoeging van glansspoelmiddel gebruiken. Gebruik bij een waterhardheid van meer dan 21° dH extra glansspoelmiddel.

Indicatie glansspoelmiddel bijvullen uitschakelen

Als de indicatie glansspoelmiddel bijvullen  u stoort (bijvoorbeeld als u een gecombineerd vaatwasmiddel met glansspoelmiddelcomponent gebruikt), kunt u de indicatie glansspoelmiddel uitschakelen.

Ga te werk zoals onder „Hoeveelheid glansspoelmiddel instellen” is beschreven en stel de stand  in. De indicatie glansspoelmiddel bijvullen  is uitgeschakeld.

Serviesgoed

Ongeschikt servies

- Bestek en servies met houten onderdelen.
- Gevoelige gedecoreerde glazen, kunstnijverheidsservies en -vazen en antiek servies. De decoraties zijn niet bestand tegen afwassen in een afwasautomaat.
- Niet hittebestendige kunststof voorwerpen/onderdelen.
- Koperen en tinnen serviesgoed.
- Serviesgoed dat bevuild is met as, kaarsvet, smeerolie of verf.

Geglazuurd serviesgoed en voorwerpen van aluminium en zilver kunnen bij het afwassen gaan verkleuren of verbleken. Ook sommige soorten glas (bijv. voorwerpen van kristal) kunnen dof worden nadat ze vele malen zijn afgewassen.

Schade aan glas en serviesgoed.

Oorzaken:

- Glassoort en fabricagewijze van het glas.
- Chemische samenstelling van het reinigingsmiddel.
- Temperatuur van het water tijdens de afwas.

Aanbeveling:

- Gebruik alleen glas en porselein dat volgens de fabrikant geschikt is voor de afwasautomaat.
- Gebruik reinigingsmiddel waarop staat aangegeven dat het het serviesgoed ontziet.
- Glas en bestek na afloop van het programma zo snel mogelijk uit de afwasmachine halen.

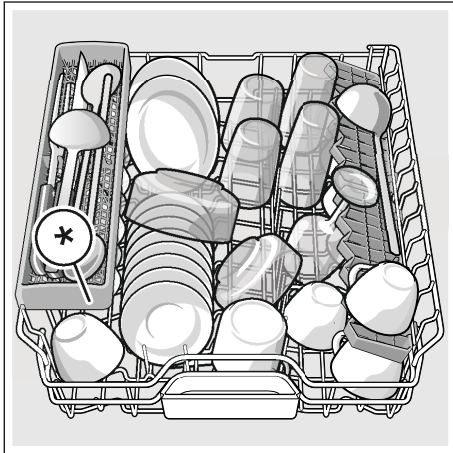
Inruimen

1. Grove etensresten verwijderen.
Afspoelen onder stromend water is niet nodig.
2. Het serviesgoed zodanig inruimen dat
 - het stevig staat en niet kan omvallen.
 - alle soorten serviesgoed met de opening naar beneden staan.
 - serviesgoed met een ronding of een holte schuin staat zodat het water er vanaf kan lopen.
 - het de twee sproeiarmen [23] en [25] tijdens het ronddraaien niet belemmert.

Hele kleine voorwerpen niet in de machine afwassen. Ze kunnen gemakkelijk uit de servieskorven vallen.

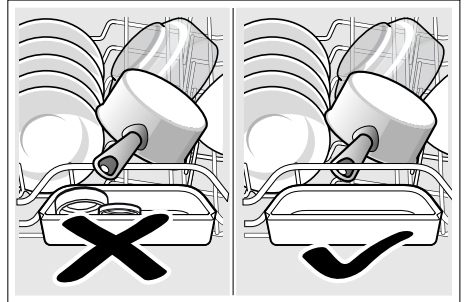
Bovenste servieskorf

Plaats kopjes en glazen in de bovenste servieskorf [22].



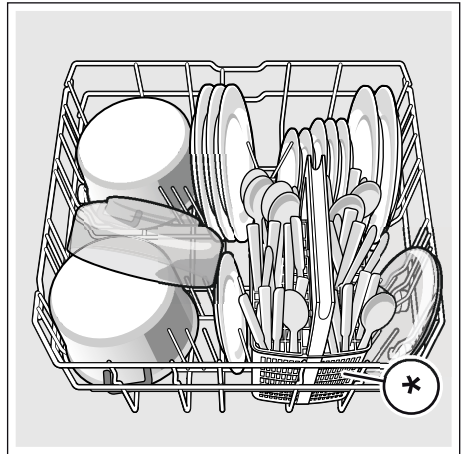
* afhankelijk van de uitrustingsvariant van uw afwasautomaat

Aanwijzing: Er mag geen serviesgoed op het tablettenbakje [24] staan. Dit kan het deksel van het reinigingsmiddelbakje blokkeren, waardoor het niet volledig open gaat.



Onderste servieskorf

Plaats pannen in de onderste servieskorf [29].



* afhankelijk van de uitrustingsvariant van uw afwasautomaat

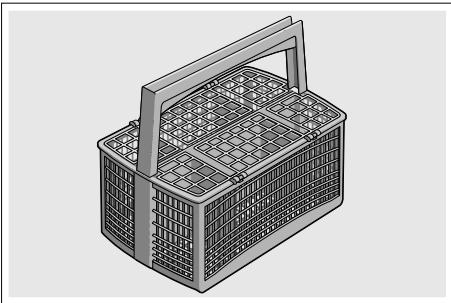
Tip: Erg vervuild serviesgoed (pannen) moet in de onderste korf worden ingeruimd. Door de sterkere sproeistraal verkrijgt u zo een beter afwasresultaat.

Tip: Andere voorbeelden hoe u uw afwasautomaat optimaal kunt inruimen, vindt u op onze homepage. U kunt deze gratis downloaden. Ons internetadres vindt u op de achterkant van deze gebruiksaanwijzing.

Bestekkorf *

Plaats het bestek altijd ongesorteerd met de punt naar onderen in de bestekkorf *.

Om verwondingen te voorkomen: lange, puntige bestekdelen en messen in het messenrek leggen.

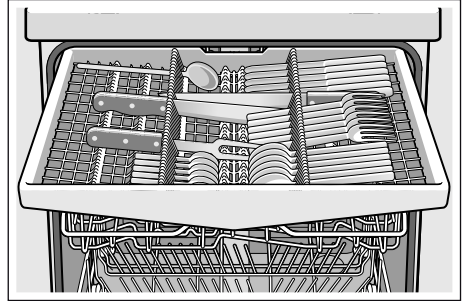


* afhankelijk van de uitrustingsvariant van uw afwasautomaat

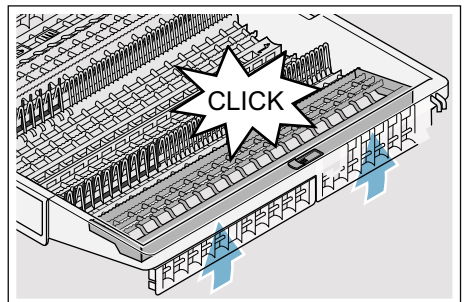
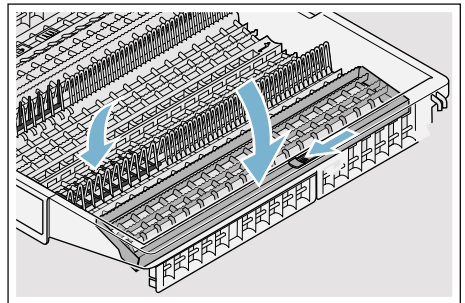
Besteklade *

Het bestek zoals afgebeeld in de besteklade **21** inruimen. Apart inruimen van het bestek vergemakkelijkt het uitruimen na het afwassen.

U kunt de besteklade verwijderen.



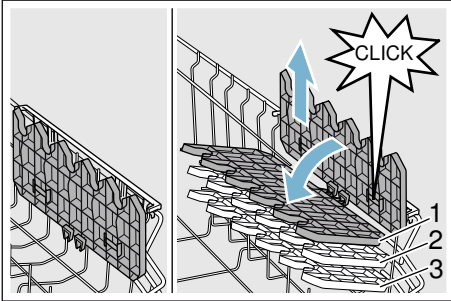
Afhankelijk van de uitrustingsvariant van uw afwasautomaat kunt u de zijdelen neerklappen om meer ruimte te hebben voor lang bestek. U kunt de voorste pennenrijen neerklappen om bredere handgrepen te kunnen inruimen.



* afhankelijk van de uitrustingsvariant van uw afwasautomaat

Etagère *

De etagère en de ruimte daaronder kunt u gebruiken voor kleine kopjes en glazen of voor groter bestek zoals pollepels of voorsnijcouvert. Als u de etagère niet nodig hebt, kunt u deze omhoog klappen.



* Afhankelijk van de uitrustingsvariant van uw afwasautomaat kunt u de etagère op 3 niveaus in de hoogte verstellen.

Zo verstelt u de hoogte van de etagère:

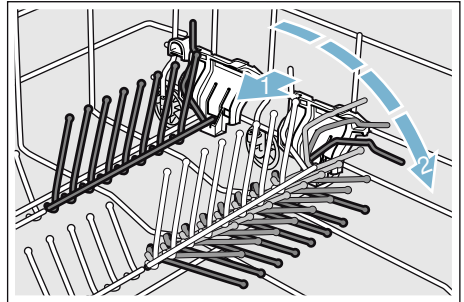
1. Etagère verticaal zetten en naar boven trekken.
2. Etagère iets schuin zetten en naar beneden schuiven tot op de gewenste hoogte (1, 2 of 3).
3. Etagère vastzetten.
De etagère klikt hoorbaar vast.

Omklapbare bordensteunen *

* Afhankelijk van de uitrustingsvariant van uw afwasautomaat kunt u de omklapbare bordensteunen omklappen. Zo kunt u pannen, schalen en glazen beter inruimen.

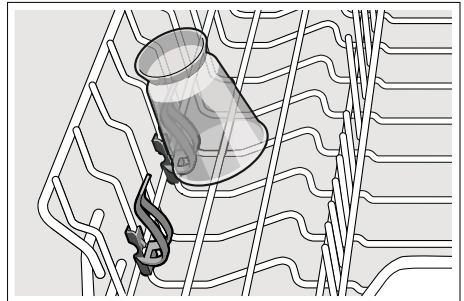
Zo klappt u de omklapbare bordensteunen om:

1. Hendel naar voren duwen (1).
2. Omklapbare bordensteunen omklappen (2).



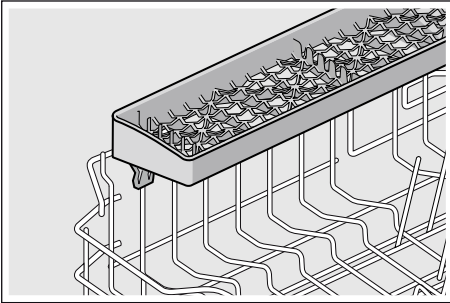
Houder voor kleingood *

* Afhankelijk van de uitrustingsvariant van uw afwasautomaat is bovenste servieskorf voorzien van houders voor kleingood. Met de houders voor kleingood kunt u lichte kunststofdelen goed vastzetten.



Messenrek *

* Afhankelijk van de uitrustingsvariant van uw afwasautomaat is bovenste servieskorf voorzien van een messenrek. In het messenrek kunt u lange messen en andere hulpstukken leggen.



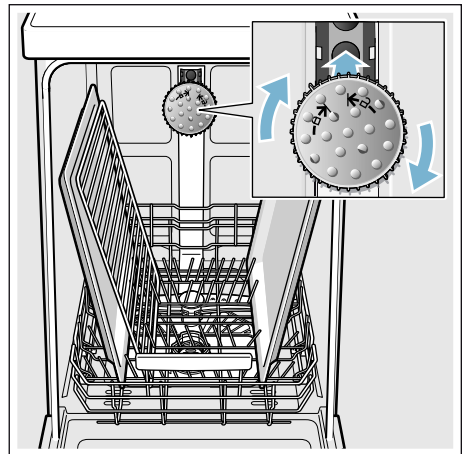
Bakplaat-sproeikop *

* afhankelijk van de uitrustingsvariant van uw afwasautomaat

Grote bakplaten of roosters en grote borden (gourmetborden, pastaborden, onderborden) kunt u reinigen met deze sproeikop.

Zo brengt u de sproeikop aan:

1. Bovenkorf [22] verwijderen .
2. Sproeikop volgens de afbeelding aanbrengen en naar rechts draaien. Sproeikop zit vast.



De bakplaten zoals afgebeeld inruimen zodat de sproeistraal alle delen kan bereiken (maximaal 2 bakplaten en 2 roosters).

Aanwijzing: Denk eraan dat u de afwasautomaat altijd met de bovenkorf [22] of met de bakplaatsproeikop gebruikt.

Uitruimen

Om te vermijden dat waterdruppels van de bovenste servieskorf op het serviesgoed in de onderste servieskorf vallen, is het aan te raden het apparaat van onder naar boven uit te ruimen.

Tip: Heet serviesgoed is stootgevoelig! Laat het daarom na afloop van het programma net zo lang in de afwasautomaat afkoelen tot u het goed kunt vastpakken.

Aanwijzing: Na het einde van het programma kunnen er in het apparaat nog waterdruppels zichtbaar zijn. Dit heeft geen invloed op het drogen van het serviesgoed.

Verstellen van de korfhoogte *

* afhankelijk van de uitrustingsvariant van uw afwasautomaat

De bovenste servieskorf [22] kan – indien gewenst – in de hoogte versteld worden om in de bovenste of in de onderste servieskorf meer ruimte te maken voor hoger serviesgoed.

Apparaathoogte 81,5 cm

Met bestek	Bovenste korf	Onderste korf
Stand 1 max. ø	22 cm	31 cm
Stand 2 max. ø	24,5 cm	27,5 cm
Stand 3 max. ø	27 cm	25 cm

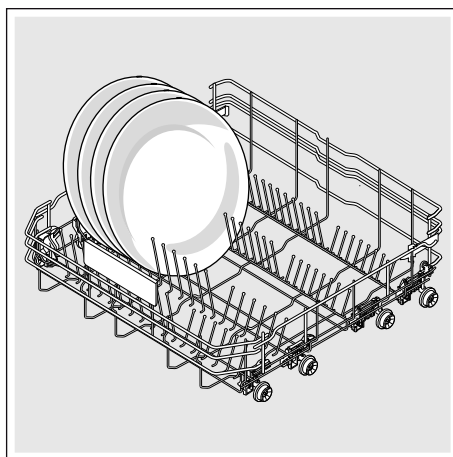
Met besteklade	Bovenste korf	Onderste korf
Stand 1 max. ø	16 cm	31 cm
Stand 2 max. ø	18,5 cm	27,5 cm
Stand 3 max. ø	21 cm	25 cm

Apparaathoogte 86,5 cm

Met bestek	Bovenste korf	Onderste korf
Stand 1 max. ø	24 cm	34 cm
Stand 2 max. ø	26,5 cm	30,5 cm
Stand 3 max. ø	29 cm	28 cm

Met besteklade	Bovenste korf	Onderste korf
Stand 1 max. ø	18 cm	34 cm
Stand 2 max. ø	20,5 cm	30,5 cm
Stand 3 max. ø	23 cm	28 cm

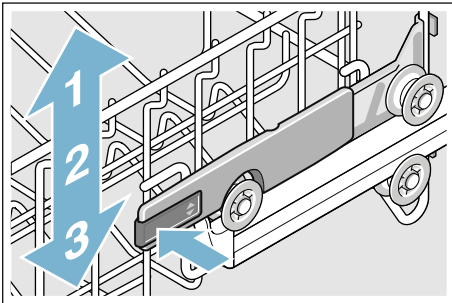
Plaats grote borden met een diameter tot 31/34* cm volgens de afbeelding in de onderste servieskorf [29].



* afhankelijk van de uitrustingsvariant van uw afwasautomaat

Bovenste servieskorf met hendels aan de zijkant

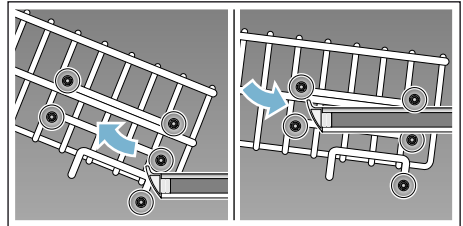
1. Bovenste servieskorf [22] uittrekken.
2. Bovenste servieskorf bovenaan de zijkanten vastpakken.
3. De bovenste servieskorf **laten zakken**; beide hendels links en rechts op de buitenzijde van de korf naar binnen drukken. De bovenste servieskorf beweegt omlaag.



4. De bovenste servieskorf **optillen**; de bovenste servieskorf aan de bovenrand vastpakken en optillen.
5. Zorg ervoor dat de bovenste servieskorf aan beide zijden op dezelfde hoogte ligt.
6. Bovenste servieskorf inschuiven.

Bovenste servieskorf met bovenste en onderste rollenparen

1. Bovenste servieskorf [22] uittrekken.
2. Bovenste servieskorf verwijderen.
3. Bovenste servieskorf weer aanbrengen op de bovenste rollen (niveau 3) of de onderste rollen (niveau 1).



4. Bovenste servieskorf inschuiven.



Reinigingsmiddel

U kunt voor uw vaatwasser tabletten evenals poedervormige of vloeibare reinigingsmiddelen gebruiken, in geen geval echter handafwasmiddel. Afhangelijk van de vervuiling kan met poedervormig of vloeibaar reinigingsmiddel de dosering individueel worden aangepast. Tabletten bevatten voor alle afwasprogramma's voldoende werkzame stoffen. Moderne, krachtige reinigingsmiddelen hebben meestal een laag alkalische receptuur met enzymen. Enzymen breken zetmeel af en lossen eiwitten op. Om gekleurde vlekken (bijv. thee of ketchup) te verwijderen worden meestal bleekmiddelen op basis van zuurstof gebruikt.

Aanwijzing: Neem voor een goed afwasresultaat altijd de aanwijzingen op de verpakking in acht!

Bij verdere vragen adviseren wij u contact op te nemen met de klantenservice van de reinigingsmiddelproducent.

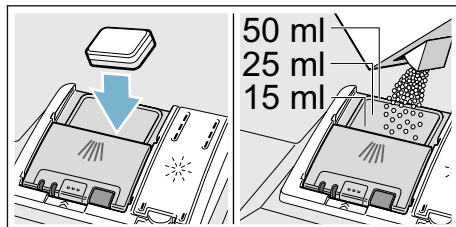
⚠ Waarschuwing

Verwondingsgevaar en materiële schade door het niet naleven van de veiligheidsvoorschriften van reinigings- en glansspoelmiddelen!

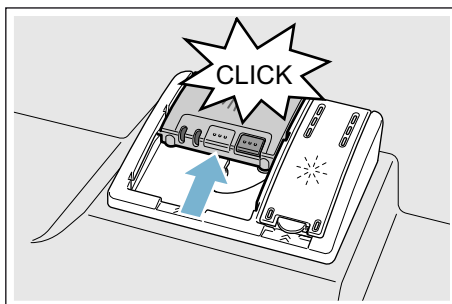
Neem altijd de veiligheidsvoorschriften van reinigings- en glansspoelmiddelen in acht.

Vullen met reinigingsmiddel

1. Als het reinigingsmiddelbakje [31] nog gesloten is, bedient u de afsluitgrendel [32] om het bakje te open.
2. Reinigingsmiddel alleen in het droge reinigingsmiddelbakje [31] gieten (tablet plat neerleggen, niet op zijn kant).
3. Dosering: zie de aanwijzingen van de fabrikant op de verpakking. Doseerindeling van het reinigingsmiddelbakje gebruiken. Gewoonlijk volstaat 20 ml–25 ml bij normale vervuiling. Bij gebruik van tabs is één tablet voldoende.



4. Deksel van het reinigingsmiddelbakje sluiten. Het deksel klikt hoorbaar vast.



Het reinigingsmiddelbakje gaat, afhankelijk van het programma, op het juiste tijdstip automatisch open. Het poedervormige of vloeibare afwasmiddel wordt in het apparaat verdeeld en opgelost, het tablet valt in de tab-opvangschaal en wordt daar gedoseerd opgelost.

Tip: Als het serviesgoed niet erg vuil is, kunt u normalerwijze volstaan met minder reinigingsmiddel dan is aangegeven.

Geschikte reinigings- en onderhoudsmiddelen kunt u online op onze internetsite of bij de Servicedienst bestellen (zie achterkant).

Gecombineerde reinigingsmiddelen

Naast de gebruikelijke reinigingsmiddelen (Solo) wordt een aantal producten aangeboden met extra functies. Deze producten bevatten behalve reinigingsmiddel vaak ook glansspoelmiddel en zoutvervangende stoffen (3in1) en, afhankelijk van de combinatie (4in1, 5in1, ...), ook nog extra componenten zoals glasbescherming of glansmiddel voor roestvrij staal. Gecombineerde reinigingsmiddelen functioneren alleen tot een bepaalde hardheidsgraad (meestal 21°dH). Boven deze grenswaarde moeten zout en glansspoelmiddel worden toegevoegd.

Zodra gecombineerde reinigingsproducten gebruikt worden past het afwasprogramma zich automatisch zodanig aan dat altijd het best mogelijke afwas- en droogresultaat bereikt wordt.

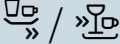
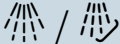

Aanwijzingen

- Als u na de start van het programma serviesgoed wilt bijvullen, gebruik de tab-opvangschaal [24] dan **niet** als handgreep voor de bovenste servieskorf. Het tablet kan er al in liggen waardoor u met het gedeeltelijk opgeloste tablet in contact komt.
- Leg **geen** kleine voorwerpen om af te wassen in de tab-opvangschaal [24]; hierdoor kan het tablet niet gelijkmatig oplossen.
- Optimale afwas- en droogresultaten bereikt u door het gebruik van losse reinigingsmiddelen in combinatie met (apart) gebruik van onthardingszout en glansspoelmiddel.
- Bij korte programma's kunnen tabletten door een verschillende manier van oplossen eventueel niet de volle reinigingskracht ontwikkelen waardoor er onopgeloste afwasmiddeldeeltjes achterblijven. Voor deze programma's is een reinigingsmiddel in poedervorm beter geschikt.
- Bij het programma „Intensief“ (bij sommige modellen) is dosering van één tab voldoende. Bij gebruik van poedervormig reinigingsmiddel kunt u nog wat extra reinigingsmiddel op de binnenkant van de deur strooien.
- Ook als de indicatie glansspoelmiddel en/of zout bijvullen brandt, verloopt het afwasprogramma bij gebruik van gecombineerd reinigingsmiddelen zonder problemen.
- Bij gebruik van reinigingsmiddelen met in water oplosbaar beschermend omhulsel: het omhulsel alleen met droge handen vastpakken. Het reinigingsmiddelbakje moet vóór het vullen absoluut droog zijn, anders kan het reinigingsmiddel eraan vastplakken.
- Als u van gecombineerde reinigingsmiddelen op losse reinigingsmiddelen omschakelt, let er dan op dat de wateronthardingsinstallatie en de hoeveelheid glansspoelmiddel op de juiste waarde zijn ingesteld.
- Bio-/ecoreiniger: Reinigingsmiddelen met de aanduiding „Bio“ of „Eco“ gebruiken (om milieuredenen) meestal kleinere hoeveelheden werkzame stoffen of maken helemaal geen gebruik van bepaalde inhoudsstoffen. De reinigende werking van zulke producten kan daardoor beperkt zijn.

Programma-overzicht

In dit overzicht staat het maximaal mogelijke aantal programma's vermeld. De bijpassende programma's en hun rangschikking vindt u op het bedieningspaneel.

Soort serviesgoed	Soort vervuiling	Programma	Eventuele extra functies	Programmaverloop
potten, pannen, niet gevoelig serviesgoed en bestek	erg aangekoekte, ingebrande of opgedroogde zetmeel- of eiwithoudende etensresten	 /  Intensief 70°	alle	Intensief: Voorspoelen Reinigen 70 Tussenspoelen Glansspoelen 69° Drogen
gemengd serviesgoed en bestek	licht opgedroogde, in het huishouden gebruikelijke etensresten	 /  Auto 45° - 65°	alle	Sensor-geoptimaliseerd: Wordt naar de mate van vervuiling met behulp van het sensorsysteem geoptimaliseerd.
gemengd serviesgoed en bestek	licht opgedroogde, in het huishouden gebruikelijke etensresten	 / eco Eco 50°	alle	Zuinigste programma: Voorspoelen Reinigen 50° Tussenspoelen Glansspoelen 63° Drogen
gemengd serviesgoed en bestek	licht opgedroogde, in het huishouden gebruikelijke etensresten	 / Silence Stil 50°	intensiveZone halveBelading HygienePlus Extra drogen glansDroog	Geluidsoptimaliseerd: Voorspoelen Reinigen 50° Tussenspoelen Glansspoelen 63° Drogen
gevoelig serviesgoed, bestek, temperatuurgevoelige kunststoffen en glazen	weinig aangekoekte verse etensresten	 /  Glas 40°	intensiveZone VarioSpeedPlus halveBelading Extra drogen glansDroog	Zorgzaam, speciaal: Voorspoelen Reinigen 40° Tussenspoelen Glansspoelen 60° Drogen
gemengd serviesgoed en bestek	licht opgedroogde, in het huishouden gebruikelijke etensresten	1h 65°	Extra drogen glansDroog	Tijd-geoptimaliseerd: Reinigen 65° Tussenspoelen Glansspoelen 70° Drogen

Soort serviesgoed	Soort vervuiling	Programma	Eventuele extra functies	Programmaverloop
gemengd serviesgoed en bestek	weinig aangekoekte verse etensresten	turboSpeed 20 min.	Extra drogen glansDroog	Reinigen 50° - 60° Glansspoelen 55° - 65°
gevoelig serviesgoed, bestek, temperatuurgevoelige kunststoffen en glazen	weinig aangekoekte verse etensresten	 Snel 45°	Extra drogen glansDroog	Tijd-geoptimaliseerd: Reinigen 45° Tussenspoelen Glansspoelen 55°
alle soorten serviesgoed	koud voorspoelen, tussentijdse reiniging	 Voorspoelen	geen	Koud afspoelen Voorspoelen
-	-	 Easy Clean Machinereiniging	geen	Machinereiniging 70°

Programmakeuze

U kunt afhankelijk van het soort vaat en van de mate van vervuiling een passend programma kiezen.

Aanwijzingen voor testinstellingen

Testbureaus ontvangen de instructies voor vergelijkingstests (bijv. volgens EN60436).

Hierbij gaat het om de voorwaarden voor het uitvoeren van de tests, niet om de resultaten of de verbruikswaarden. Aanvraag per e-mail aan: dishwasher@test-appliances.com Benodigd zijn het fabrieknummer (E-Nr.) en het productnummer (FD), die u op het typeplaatje **[33]** op de deur van het apparaat vindt.

turboSpeed 20 min. – bijzonder snel spoelprogramma waarbij er één keer wordt voorverwarmd

* afhankelijk van de uitrustingsvariant van uw vaatwasser

De vaatwasser wordt eenmalig opgewarmd (ca. 25 min), **waarna** deze kan worden ingeruimd en er meerdere snelle spoelcycli (van elk 20 minuten) achtereenvolgend kunnen worden uitgevoerd.

Aanwijzing: Reinigingsmiddelen in tabletvorm zijn **niet** geschikt voor dit programma, aangezien het reinigingsmiddel in deze korte tijd niet volledig kan oplossen. Gebruik daarom steeds poedervormig reinigingsmiddel en zorg ervoor dat de reservoirs voor het zout en glansspoelmiddel altijd gevuld zijn en op de juiste waarde zijn ingesteld.

Lees de gebruiksaanwijzing zorgvuldig door, aangezien het programma van de andere programma's verschilt:

1. Deur openen.
2. AAN/UIT-schakelaar inschakelen.
3. Programma turboSpeed 20 min. kiezen.
In het indicatievenster knippert **H** (**H** = opwarmfase).
4. START-toets indrukken.
5. Deur sluiten.
De opwarmfase van de lege vaatwasser begint. Bij de vloer brandt een lichtpunt * of **H** (**H** = opwarmfase). Als de vaatwasser reeds voor de opwarmfase is ingeruimd, neemt de duur van de opwarmfase toe.
6. Zodra het lichtpunt * bij de vloer knippert of **L** * (**L** = geladen) verschijnt, kunt u de vaatwasser openen. In het indicatievenster knippert **L** (**L** = geladen).
Let op! De binnenruimte is heet.
7. De vaatwasser laden en met de START-toets de spoelfase beginnen.
8. Na afloop van de spoelcyclus, knippert het lichtpunt * bij de vloer of verschijnt **→I** * en wordt de zoemer geactiveerd.
9. Deur openen.
In het indicatievenster verschijnt **00:00**, Serviesgoed verwijderen. Na een korte tijd knippert **L** opnieuw in het indicatievenster .
- Let op!** Het serviesgoed is heet en gevoelig voor schokken!
10. Als er nog meer spoelcycli gewenst zijn, de vaatwasser opnieuw laden, op de START-toets drukken en de deur sluiten.
11. Als er geen verdere spoelcycli meer gewenst zijn, de AAN-/UIT-schakelaar uitschakelen en de deur sluiten.

P+ Extra functies

* Afhankelijk van de uitrustingsvariant van uw afwasautomaat kunt u verschillende extra functies kiezen.

Tijd besparen (VarioSpeedPlus) *

Met de functie Tijd besparen kan de looptijd – afhankelijk van het gekozen afwasprogramma – met ca. 20% tot 66% verkort worden. Om bij verkorte looptijd optimale reinigings- en droogresultaten te bereiken, wordt het water- en energieverbruik verhoogd.

halveBelading *

Als u maar weinig afwas hebt (bijv. glazen, kopjes, borden), dan kunt u de „halveBelading” bijschakelen. Hiermee bespaart u water, energie en tijd. Vul het reinigingsmiddelbakje met iets minder reinigingsmiddel dan zoals aanbevolen bij een volle belading van de machine.

hygiënePlus (HygienePlus) *

Met deze functie worden de temperaturen verhoogd en extra lang in stand gehouden, om een gedefinieerd desinfectieniveau te bereiken. Door deze functie continu te gebruiken, verbetert de hygiëne. Deze extra functie is ideaal voor bijv. het afwassen van snijplanken of babyflesjes.

intensiveZone *

Perfect voor gemengde belading. U kunt erg vuile potten en pannen in de onderste servieskorf samen met normaal vervuild serviesgoed in de bovenste korf afwassen. De sproeidruk in de onderste servieskorf wordt versterkt, de temperatuur van het afwaswater iets verhoogd.

Extra drogen *

Door een verhoogde temperatuur tijdens het glansspoelen en een verlengde droogfase kunnen ook kunststof delen beter drogen. Het energieverbruik is iets hoger.

glansDroog *

Door de hoeveelheid water tijdens het spoelen te vergroten en de droogtijd te verlengen, worden vlekken voorkomen en verbetert het droogresultaat. Het energieverbruik is iets hoger. Voor de glansdroogfunctie wordt glansspoelmiddel aanbevolen (ook bij gebruik van combireinigigers).

Energy Save *

Met de functie „Energy Save“ kan het water- en energieverbruik worden verlaagd. Voor optimale reinigings- en droogresultaten wordt de looptijd verlengd.



Apparaat bedienen

Programmagegevens

De programmagegevens (verbruikswaarden) vindt u in de korte handleiding. Deze hebben betrekking op normale omstandigheden en de instelwaarde van de waterhardheid **H:04**. Verschillende factoren zoals de temperatuur van het water en de druk in de waterleiding zijn hierbij van invloed en kunnen tot afwijkingen leiden.

Instellingen veranderen

Om het u makkelijker te maken, zijn er vooraf bepaalde instellingen gemaakt voor uw vaatwasser. U kunt deze fabrieksinstellingen veranderen.

Zo verandert u de instellingen:

1. AAN/UIT-schakelaar inschakelen.
2. Toets **setup 3 sec.** 3 seconden ingedrukt houden.
In het indicatiewenster **10** verschijnt **H:0...** en **set**.
3. Toets **setup 3 sec.** indrukken om in de afzonderlijke instellingen te komen.
4. Met de insteltoetsen **- +** de instelling uitvoeren.
5. Toets **setup 3 sec.** 3 seconden ingedrukt houden.

De instelwaarde is in de vaatwasser opgeslagen.

Tip: Wanneer u meerdere instellingen wijzigt, voert u eerst alle wijzigingen na elkaar uit. Druk vervolgens de toets **setup 3 sec.** 3 seconden in. Daardoor zijn alle instelwaarden in de vaatwasser opgeslagen.

Aquasensor *

* afhankelijk van de uitrustingsvariant van uw afwasautomaat

De Aqua-Sensor is een optisch meetsysteem (met lichtstraal) waarmee de vertroebeling van het afwaswater wordt gemeten.

Afhankelijk van het programma treedt de Aqua-Sensor in werking. Als de Aqua-Sensor actief is, kan „schoon” afwaswater in de volgende reinigingsfase gebruikt worden en het waterverbruik daardoor met 3–6 liter verminderd worden. Is het water te vuil, dan wordt het afgepompt en door vers water vervangen. In de automatische programma's worden bovendien temperatuur en looptijd aan de mate van vervuiling aangepast.

Indicatie resterende duur

Bij de programmakeuze verschijnt de resterende programmaduur in het indicatiewenster **10**.

* Na de programmastart wordt onderaan bij de vloer de resterende tijd aangegeven (alleen bij de instelling Timelight **5:01** en **5:02**).

De programmaduur wordt tijdens het programma bepaald door de temperatuur van het water, de hoeveelheid serviesgoed en de mate van vervuiling en kan (afhankelijk van het gekozen programma) variëren.

* afhankelijk van de uitrustingsvariant van uw afwasautomaat

Sensorinstelling

De programma-afloop wordt in auto-programma's met behulp van sensoren geoptimaliseerd. Het sensorsysteem past de programmasterkte van auto-programma's afhankelijk van de hoeveelheid en soort vuil aan. U kunt de gevoeligheid van de sensoren in 3 stappen instellen.

Sensorinstelling SE:00: deze instelling is optimaal voor de gemengde lading en hoge hoeveelheden vuil, daarbij echter gelijktijdig energiebesparend en waterbesparend.

Sensorinstelling SE:01: deze instelling past de programmasterkte al bij geringe hoeveelheden vuil aan voor een effectieve verwijdering van etensresten. Het energieverbruik en waterverbruik wordt overeenkomstig aangepast.

Sensorinstelling SE:02: door deze instelling vindt een aanpassing van de programmasterkte voor zwaardere gebruiksomstandigheden plaats bijvoorbeeld sterk ingedroogde etensresten. Deze instelling wordt ook bij het gebruik van biologische of ecologische reinigingsmiddelen met geringere hoeveelheden werkzame stoffen aanbevolen. Het energieverbruik en waterverbruik wordt overeenkomstig aangepast.

Extra droog

Bij het glansspoelen wordt met een hogere temperatuur gewerkt, waardoor betere droogresultaten worden bereikt (voorzichtig bij gevoelige serviesdelen!). De cyclusduur kan daardoor iets toenemen. U kunt de functie extra droog inschakelen **d:01** of uitschakelen **d:00**.

Auto Power Off (Automatisch uitschakelen na programma-einde)

Om energie te besparen wordt de vaatwasser 1 minuut na afloop van het programma uitgeschakeld. U kunt de instelling veranderen.

Mogelijke instellingen zijn:

- **P:00:** De vaatwasser schakelt niet automatisch uit.
- **P:01:** De vaatwasser schakelt na 1 minuut uit.
- **P:02:** De vaatwasser schakelt na 2 uur uit.

Aanwijzing: Houd er rekening mee dat de bij instellingen **P:01** en **P:02** de binnenverlichting **[20]** uitgeschakeld is. Om de binnenverlichting te activeren, drukt u op de AAN-/UIT-schakelaar **[1]**.

EmotionLight (Binnenverlichting) *

* afhankelijk van de uitrustingsvariant van uw vaatwasser

EmotionLight [20] is de binnenverlichting van uw vaatwasser. U kunt de binnenverlichting inschakelen $E:01$ of uitschakelen $E:00$.

Aanwijzingen

- Afhangelijk van de instelling van AutoPowerOff is de binnenverlichting ingeschakeld of uitgeschakeld.
- Houd er rekening mee dat de binnenverlichting in ingeschakelde toestand bij geopende deur na 1 uur automatisch wordt uitgeschakeld.

TimeLight(Optische indicatie tijdens het programmaverloop) *

* afhankelijk van de uitrustingsvariant van uw vaatwasser

Tijdens het programmaverloop verschijnt een optische indicatie (aanvullende programma-informatie) op de vloer onder de deur van het apparaat. Bij een naar voren geschoven sokkelplaat of bij hoge inbouw in combinatie met een vlak afsluitend meubelfront is de indicatie niet zichtbaar. U kunt de optische weergave inschakelen $S:01$ of uitschakelen $S:00$.

Voor TurboSpeed 20 min. geldt:

Tijdens de opwarmfase brandt de lichtpunt * of H^* (H = opwarmfase) op de vloer. Aan het eind van de opwarmfase knippert de lichtpunt * of L^* (L = geladen) om aan te geven dat de vaatwasser geopend en geladen kan worden.

Infolight *

* afhankelijk van de uitrustingsvariant van uw vaatwasser

Tijdens het programmaverloop verschijnt een lichtpunt op de vloer onder de deur van het apparaat. De deur van het apparaat pas openen wanneer de lichtpunt op de vloer niet meer zichtbaar is. Als de deur van het apparaat niet geheel gesloten is, knippert de lichtpunt *. Bij hoge inbouw in combinatie met een vlak afsluitend meubelfront is de lichtpunt niet zichtbaar. U kunt de Infolight inschakelen $I:01$ of uitschakelen $I:00$.

Voor TurboSpeed 20 min. geldt:

Tijdens de opwarmfase brandt de lichtpunt * of H^* (H = opwarmfase) op de vloer. Aan het eind van de opwarmfase knippert de lichtpunt * of L^* (L = geladen) om aan te geven dat de vaatwasser geopend en geladen kan worden.

Startprogramma wijzigen

Voor een milieubesparende werking is bij elke start van het apparaat standaard het programma Eco 50° ingesteld. U kunt de instelling „Startprogramma“ wijzigen. Bij de instelling $SP:00$ verschijnt bij elke start van het apparaat het laatst gekozen programma.

Signaalsterkte

Het einde van het programma wordt aangegeven met een geluidssignaal. U kunt de signaalsterkte van **5L:00 - 5L:03** instellen. Als u het geluidssignaal aan het einde van het programma storend vindt, stelt u de waarde **5L:00** (signaalsterkte uit) in.

Toetsvolume

Als u de vaatwasser bedient, wordt bij elke toetsindruk een geluidssignaal weergegeven. U kunt de signaalsterkte van **6L:00 - 6L:03** instellen. Als u het geluidssignaal storend vindt, stelt u de waarde **6L:00** (toets signaal uit) in.

Fabrieksinstelling

U kunt alle instellingen terugzetten op de fabrieksinstelling.

Apparaat inschakelen

1. Waterkraan helemaal opendraaien.
2. AAN/UIT-schakelaar 1 inschakelen.
Voor een milieubesparende werking is bij elke start van het apparaat standaard het programma Eco 50° ingesteld. Dit programma blijft gekozen zolang er geen andere programmatoets 2 wordt ingedrukt.
3. START-toets 9 indrukken.
Het programma start.

Aanwijzing:

Om ecologische redenen wordt het programma Eco 50° ingesteld elke keer dat het apparaat wordt gestart. Dit ontziet niet alleen het milieu, maar ook uw portemonnee.

Het Eco 50° programma is een bijzonder milieubesparend programma. Het is het „standaardprogramma” conform de EU-verordening 1016/2010, dat de meest efficiënte standaard reinigingscyclus is voor de reiniging van normaal vervuild serviesgoed en het gecombineerde energie- en waterverbruik voor de reiniging van dit soort serviesgoed.

Programma turboSpeed 20 min.:

Na de eerste druk op de START-toets 9 begint de opwarmfase (ca. 25 minuten, afhankelijk van de uitgangssituatie) van de vaatwasser. Nadat het apparaat is geopend en geladen en de START-toets 9 is ingedrukt, begint na het sluiten van de deur de spoelfase (20 minuten).

Tijdstelling *

* afhankelijk van de uitrustingsvariant van uw vaatwasser

U kunt de programmastart tot maximaal 24 uur verschuiven.

Zo stelt u de tijdstelling in:

1. AAN/UIT-schakelaar inschakelen.
2. Toets Tijdstelling - of + indrukken.
Het indicatievenster toont **00h:00m**.
3. Toets Tijdstelling - of + net zo vaak indrukken tot de gewenste tijd wordt weergegeven.
4. START-toets indrukken.
De tijdstelling is geactiveerd.
5. Voor het wissen van de tijdstelling de toets - of + net zo vaak indrukken totdat in het indicatievenster **00h:00m** verschijnt.

Programma-einde

Het programma is beëindigd wanneer in het indicatievenster **00h:00m** verschijnt. Daarnaast wordt het programma-einde door een zoemtoon akoestisch weergegeven, voor zover de signaalsterkte ingeschakeld is.

* Het programma-einde wordt bij de vloer weergegeven – indien de TimeLight (optische indicatie) ingeschakeld en zichtbaar is.

Voor TurboSpeed 20 min. geldt:

Het programma is afgelopen wanneer u, nadat de lichtpunt * of → / **0:00** * op de vloer is gaan knipperen, geen verdere spoelcyclus wilt uitvoeren en het apparaat met de AAN-/UIT-schakelaar uitschakelt.

* afhankelijk van de uitrustingsvariant van uw afwasautomaat

Apparaat uitschakelen

Korte tijd na afloop van het programma:

1. AAN/UIT-schakelaar uitschakelen.
2. Waterkraan dichtdraaien (vervalt bij apparaten met een aquastop).
3. Serviesgoed na afkoeling verwijderen.

Aanwijzing: Laat het apparaat na het einde van het programma even afkoelen voordat u het opent. Zo voorkomt u dat er stoom vrijkomt die op den duur schade aan uw inbouwmeubelen kan veroorzaken.

Bij het programma turboSpeed 20 min. pas dan uitschakelen wanneer er geen verdere cycli meer hoeven plaats te vinden.

Programma onderbreken

Attentie!

Door uitzetting (overdruk) kan de deur van het apparaat openspringen en/of er water naar buiten treden! Als bij aansluiting op de warmwaterleiding of bij een opgewarmd apparaat de deur van het apparaat werd geopend, dan de deur van het apparaat altijd eerst enkele minuten op een kier laten staan en vervolgens sluiten.

1. AAN/UIT-schakelaar uitschakelen.
De brandende indicaties worden gedoofd. Het programma blijft opgeslagen.
2. De AAN-/UIT-schakelaar inschakelen om het programma voort te zetten.

Programma afbreken (Reset)

1. Deur openen.
2. START-toets gedurende ca. 3 seconden indrukken. In het indicatievenster verschijnt de waarde 00h:00m.
3. Deur sluiten. Het programma is na ca. 1 minuut afgelopen. In het indicatievenster verschijnt de waarde 00h:00m.
4. Deur openen.
5. AAN/UIT-schakelaar uitschakelen.
6. Deur sluiten.

Wijzigen van het programma

Na het indrukken van de START-toets kan het programma niet gewijzigd worden. Wijzigen van het programma is alleen mogelijk door het programma af te breken (Reset).



Reinigen en onderhouden

Regelmatige controle en onderhoud van het apparaat dragen ertoe bij defecten te voorkomen. Dit bespaart u tijd en ergernis.

Algehele toestand van de vaatwasser

* De binnenruimte van uw vaatwasser is grotendeels zelfreinigend. Om afzettingen te verwijderen, verandert uw vaatwasser met bepaalde tussenpozen automatisch het programma (bijvoorbeeld door de reinigingstemperatuur te verhogen). Dit leidt tijdens dit programma tot hogere verbruikswaarden.

* afhankelijk van de uitrustingsvariant van uw vaatwasser

Als u desondanks afzettingen in de binnenruimte van de vaatwasser aantreft, verwijdert u deze als volgt:

1. Vaatwasmiddelbakje met vaatwasmiddel vullen.
2. Programma met de hoogste temperatuur kiezen.
3. Programma zonder serviesgoed starten.



⚠ Waarschuwing

Gezondheidsrisico door chloorhoudend vaatwasmiddel!

Altijd chloorvrije vaatwasmiddelen gebruiken.

Aanwijzingen

- Gebruik voor het reinigen van het apparaat alleen speciaal voor vaatwassers geschikte reinigingsmiddelen/ machinereinigers.
- Veeg de deurafdichtingen regelmatig met een vochtige doek en een beetje afwasmiddel af. Hierdoor blijft de deurafdichting schoon en hygiënisch.
- Laat de deur op een kier staan als u de vaatwasser lang niet gebruikt. Hierdoor kunnen zich geen onaangename geuren vormen.
- Reinig de vaatwasser nooit met een stoomreiniger. De fabrikant is niet aansprakelijk voor schade die hieruit voortvloeit.
- Veeg het front en bedieningspaneel van de vaatwasser regelmatig af met een vochtige doek en een beetje afwasmiddel.
- Vermijd het gebruik van schuurponsjes of schurende reinigingsmiddelen. Deze krassen het oppervlak.
- Vermijd bij vaatwassers met een roestvrij stalen front het gebruik van sponsdoekjes of was deze vóór het eerste gebruik meerdere keren goed uit. Dit voorkomt corrosie.

Machinereiniging *

Machinereiniging is in combinatie met commercieel verkrijgbare machinereinigers het juiste programma voor reiniging van uw vaatwasser. Afzettingen, zoals vet en kalk, kunnen tot storingen bij uw vaatwasser leiden. Om storingen te voorkomen en de vorming van nare geuren te verminderen, adviseren wij u de vaatwasser met regelmatige tussenpozen te reinigen.

* Zodra de indicatie voor machinereiniging op het bedieningspaneel oplicht of op het frontdisplay wordt aanbevolen een machinereiniging uit te voeren, voert u de machinereiniging **zonder serviesgoed** uit. Nadat u de machinereiniging hebt uitgevoerd, dooft de indicatie op het bedieningspaneel.

Als uw vaatwasser geen herinneringsfunctie heeft, volgt u de gebruiksinstructies op de machinereinigers op.

Aanwijzingen

- Verwijder grove verontreinigingen in de binnenruimte met een vochtige doek.
- Voer het programma in combinatie met een machinereiniger zonder serviesgoed uit.
- Gebruik alleen speciale machinereinigers en geen vaatwasmiddel.
- Neem de veiligheidsvoorschriften en gebruiksinstructies op de verpakkingen van de machinereinigers in acht.
- * Na drie spoelcycli dooft de indicatie op het bedieningspaneel automatisch, ook als u geen machinereiniging hebt uitgevoerd.

* afhankelijk van de uitrustingsvariant van uw afwasautomaat

Onthardingszout en glansspoelmiddel

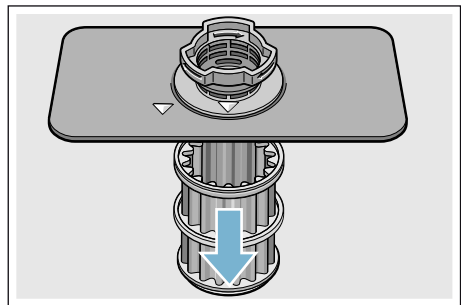
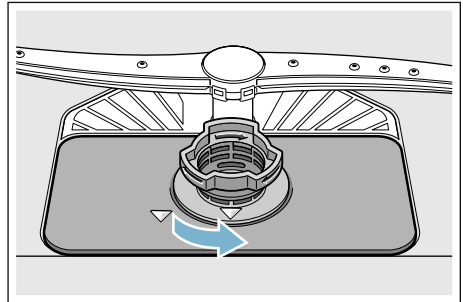
Vul het onthardingszout en/of glansspoelmiddel bij zodra de bijvulindicaties op het bedieningspaneel **5** en **4** oplichten.

Zeven

De zeven **27** zorgen ervoor dat grove etensresten in het spoelwater niet in de afvoer pomp terecht komen. Door deze etensresten kunnen de zeven verstopt raken.

Het zevensysteem bestaat uit

- een grove zeef
 - een vlakke fijne zeef
 - en een microzeef
1. Na elke afwasbeurt de zeven op etensresten controleren.
 2. Zeefcilinder zoals afgebeeld losdraaien en het zeefstelsel eruit halen.



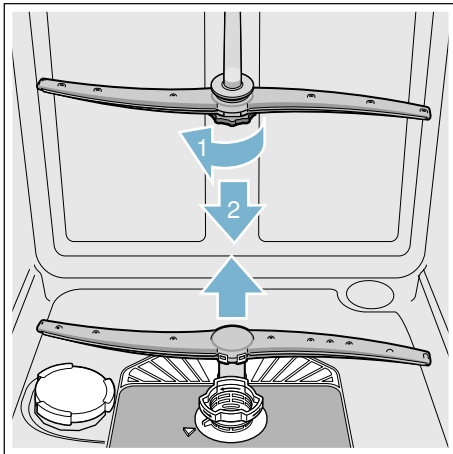
3. Eventuele etensresten verwijderen en de zeven onder stromend water schoonmaken.
4. Zevensysteem in omgekeerde volgorde weer erin zetten en erop letten dat de gemarkeerde pijlen na het sluiten tegenover elkaar staan.

nl Wat te doen bij storingen?

Sproeiarmen

Kalk en etensresten in het afwaswater kunnen de sproeiopeningen en de lagers van de sproeiarmen [23] en [25] blokkeren.

1. Sproeiopeningen van de sproeiarmen op verstopping controleren.
2. De bovenste sproeiarm [23] afschroeven (1) en naar onderen eraf trekken (2).
3. De onderste sproeiarm [25] naar boven eraf trekken.



4. Sproeiarmen onder stromend water schoonmaken.
5. Sproeiarmen weer vastdrukken resp. vastschroeven.

? Wat te doen bij storingen?

De ervaring leert dat veel storingen die in het dagelijks gebruik optreden, door u zelf verholpen kunnen worden. Hiermee bespaart u natuurlijk kosten en bent u er zeker van dat de apparaat snel weer gebruikt kan worden. In het volgende overzicht vindt u eventuele oorzaken van de storingen en nuttige aanwijzingen om deze te verhelpen.

Aanwijzing: Mocht het apparaat tijdens het afwassen om onbekende redenen stil blijven staan of niet starten, dan dient u eerst de functie Programma afbreken (reset) uit te voeren → "Apparaat bedienen" op pagina 30.

⚠ Waarschuwing

Ondeskundige reparatie of gebruik van niet-originele onderdelen kan aanzienlijke schade en gevaar voor de gebruiker opleveren!

Reparaties altijd laten uitvoeren door een vakman. Altijd originele vervangingsonderdelen gebruiken wanneer een onderdeel moet worden vervangen.

Afvoerpomp

Grote voedselresten of voorwerpen die niet door de zeven zijn tegengehouden, kunnen de afvoerpomp blokkeren. Het spoelwater staat dan tot boven de zeef.

Waarschuwing

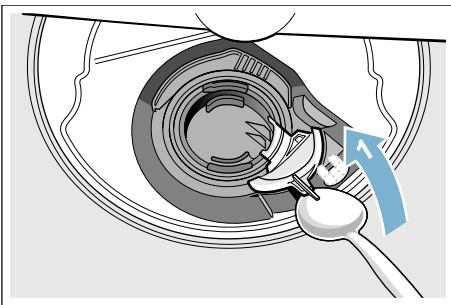
Risico van snijwonden!!

Scherpe en puntige voorwerpen of glasscherven kunnen de afvoerpomp blokkeren.

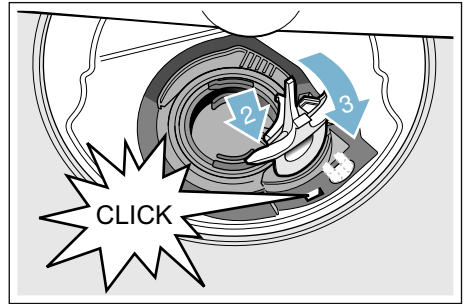
Ongewenste voorwerpen altijd voorzichtig verwijderen.

Zo reinigt u de afvoerpomp:

1. Afwasautomaat losmaken van het stroomnet.
2. De boven- [22] en onderzeef [29] verwijderen.
3. Zeven [27] eruit halen.
4. Water eruit scheppen, eventueel met behulp van een spons.
5. De witte pompafdekking (zie afbeelding) met behulp van een lepel opwippen. Pompafdekking aan de beugel vastpakken en schuin naar binnen optillen (1). Afdekking geheel verwijderen.

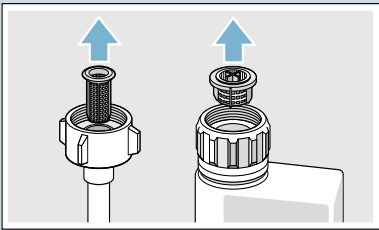


6. Schoepenrad controleren op vreemde voorwerpen en deze eventueel verwijderen.
7. Pompafdekking weer op de oorspronkelijke positie aanbrengen (2) en omlaagdrukken tot hij vastzit (3).



8. Zeven monteren.
9. Zeven weer aanbrengen.

Storingentabel

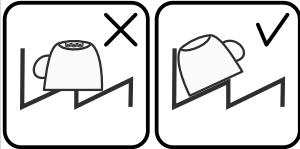
Storing	Oorzaak	Oplossing
Indicatie „Watertoevoer controleren” brandt.	Watertoevoerslang geknikt.	Watertoevoerslang zonder knikken verleggen.
	Waterkraan dicht.	Waterkraan opendraaien.
	Waterkraan verstopt of verkalkt.	Waterkraan opendraaien. Hoeveelheid binnenstromend water bij geopende waterkraan: minimaal 10 l per min.
	Zeef aan de waterkraan verstopt.	Apparaat uitschakelen en de stekker uit het stopcontact trekken. Waterkraan dichtdraaien. Wateraansluiting eraf schroeven.
		 <p>Zeef in de watertoevoerslang schoonmaken. Wateraansluiting weer vastschroeven. Controleren op lekkage. Stroom weer inschakelen. Apparaat inschakelen.</p>
Foutcode E:07 brandt.	Aanzuigopening (aan de rechter binnenzijde van het apparaat) afgedekt door serviesgoed.	Het serviesgoed zo plaatsen dat de aanzuigopening vrij is.
Foutcode E:12 brandt.	Verwarmingselement verkalkt of vuil.	Apparaat reinigen met machinerreinigingsmiddel of ontkalker. De vaatwasser gebruiken met de onthardingsvoorziening en de instelling controleren. → "Wateronthardingsinstallatie/Onthardingszout" op pagina 14
Foutcode E:14 brandt.	Aquastopsysteem geactiveerd.	Waterkraan sluiten.
Foutcode E:15 brandt.		Klantenservice bellen en foutcode vermelden.
Foutcode E:16 brandt.	Continue watertoevoer.	
Foutcode E:22 brandt.	Zeven [27] vuil of verstopt.	Zeven reinigen. → "Zeven" op pagina 37

* afhankelijk van de uitrustingsvariant van uw vaatwasser

Storing	Oorzaak	Oplossing
Foutcode E:24 brandt.	Waterafvoerslang verstopt of geknikt.	Slang zonder knikken verleggen, eventuele resten verwijderen.
	Sifonaansluiting is nog dicht.	Aansluiting bij sifon controleren en zo nodig openen.
	Afdekking van de afvoerpomp zit los.	Afdekking goed vastmaken. → "Afvoerpomp" op pagina 39
Foutcode E:25 brandt.	Waterafvoerpomp geblokkeerd of afdekking van de waterafvoerpomp niet vastgeklikt.	Pomp reinigen en afdekking goed vastklikken. → "Afvoerpomp" op pagina 39
Foutcode E:27 brandt.	Netspanning te laag.	Geen fout van het apparaat, netspanning en elektrische installatie laten controleren.
Een andere foutcode verschijnt op de cijferindicatie. (E:01 tot E:30)	Er is vermoedelijk een technische storing opgetreden.	Apparaat uitschakelen met de AAN-/UIT-schakelaar [1]. Na korte tijd het apparaat opnieuw starten. Als het probleem opnieuw optreedt, de waterkraan sluiten en de stekker uit het stopcontact trekken. Klantenservice bellen en foutcode vermelden.
Op de cijferindicatie [10] verschijnt L of H . *	Geen storing!	Zie TurboSpeed 20 min. in het hoofdstuk „Programma-overzicht”. *
Bijvulindicatie voor zout [5] en/of glansspoelmiddel [4] brandt.	Glansspoelmiddel ontbreekt.	Glansspoelmiddel bijvullen.
	Het zout ontbreekt.	Onthardingszout bijvullen.
	Sensor herkent de zouttabletten niet.	Ander onthardingszout gebruiken.
Bijvulindicatie voor zout [5] en/of glansspoelmiddel [4] brandt niet.	Bijvulindicatie uitgeschakeld.	Activering/deactivering (zie het hoofdstuk Onthardingsvoorziening/Onthardingszout → Blz. 14 of Glansspoelmiddel).
	Er is nog voldoende onthardingszout/glansspoelmiddel aanwezig.	Bijvulindicatie, vulpeilen controleren.
Na afloop van het programma blijft er water in het apparaat staan.	Zeefsysteem of ruimte onder de zeef [27] is verstopt.	Zeven en ruimte eronder reinigen.
	Programma nog niet beëindigd	Wachten tot het programma is afgelopen of een reset uitvoeren.

* afhankelijk van de uitrustingsvariant van uw vaatwasser

nl Wat te doen bij storingen?

Storing	Oorzaak	Oplossing
Serviesgoed niet droog.	Geen of te weinig glansspoelmiddel in het voorraadbakje.	Glansspoelmiddel bijvullen.
	Een programma zonder drogen gekozen.	Programma met drogen kiezen. → "Programma-overzicht" op pagina 26
	Waterophoping in het serviesgoed en bestek.	Voor een schuine stand zorgen bij het inruimen, de serviesdelen zo schuin mogelijk plaatsen.
		
	Het gecombineerde reinigingsmiddel heeft een slecht droogvermogen.	Andere combireiniger met beter droogvermogen gebruiken. Gebruik van extra glansspoelmiddel verbetert het droogvermogen.
Kunststofserviesgoed niet droog.	Optie Extra droog voor versterkte droging niet geactiveerd.	Extra droog activeren. → "Apparaat bedienen" op pagina 30
	Het serviesgoed is te vroeg uitgeruimd of het droogproces was nog niet afgelopen.	Wachten tot het programma is afgelopen of het serviesgoed pas 30 min. na afloop van het programma verwijderen.
	Het gebruikte eco-glansspoelmiddel heeft een beperkt droogvermogen.	Een kwaliteitsglansspoelmiddel gebruiken. Eco-producten kunnen een beperkte effectiviteit hebben.
Bestek niet droog.	Speciale eigenschappen van kunststof.	Kunststof heeft een lager warmteopslagvermogen en droogt daardoor slechter.
	Bestek niet goed gesorteerd in de bestekkorf.	Bestek zo veel mogelijk los van elkaar plaatsen, aanraakpunten vermijden.
Bestek niet droog.	Bestek niet goed gesorteerd in de besteklade.	Bestek goed sorteren en zoveel mogelijk los van elkaar plaatsen.
	Binnenzijden van het apparaat nat na het spoelen.	Geen fout van het apparaat. Wegens het droogprincipe „condensatiedrogen” zijn waterdruppels in het reservoir noodzakelijk en gewenst. Het vocht in de lucht condenseert tegen de binnenzijden van de vaatwasser, stroomt omlaag en wordt weggepompt.

* afhankelijk van de uitrustingsvariant van uw vaatwasser

Storing	Oorzaak	Oplossing
Etensresten op het serviesgoed.	Serviesgoed te dicht op elkaar ingeruimd, servieskorf te vol.	Het serviesgoed zo inruimen dat er voldoende vrije ruimte aanwezig is en de sproeistralen het oppervlak van het serviesgoed kunnen bereiken. Aanraakpunten vermijden.
	Sproeiarmen konden niet ongehinderd ronddraaien.	Het serviesgoed zo inruimen dat de draaibeweging van de sproeiarm niet wordt gehinderd.
	Sproeiers van sproeiarmen verstopt.	Sproeiers van de sproeiarm reinigen. → "Reinigen en onderhouden" op pagina 35
	Zeven [27] vuil.	Zeven reinigen. → "Reinigen en onderhouden" op pagina 35
	Zeven [27] onjuist aangebracht en/of niet vastgezet.	Zeven goed aanbrengen en vastklikken.
	Te zwak afwasprogramma gekozen.	Krachtiger spoelprogramma kiezen. Gevoeligheid van het sensorsysteem verhogen.
	Serviesgoed te sterk voorgereinigd, daarom kiest het sensorsysteem voor een zwak spoelprogramma. Hardnekkig vuil kan gedeeltelijk niet worden verwijderd.	Serviesgoed niet voorspoelen. Alleen de grotere etensresten verwijderen. Gevoeligheid van het sensorsysteem verhogen. Geadviseerd programma Eco 50° of Intensief.
	Hoge, smalle serviesdelen worden in de hoeken onvoldoende uitgespoeld.	Hoge, smalle serviesdelen niet te schuin en niet in de hoeken inruimen.
Etensresten op het serviesgoed bij pauzefunctie.*	Bovenste servieskorf [22] rechts en links niet op dezelfde hoogte erin gezet.	Bovenkorf met hendels aan de zijkant op dezelfde hoogte instellen.
	Serviesgoed te laat toegevoegd.	Onderbreek het spoelprogramma alleen in het beginfase om nog serviesgoed toe te voegen.

* afhankelijk van de uitrustingsvariant van uw vaatwasser

nl Wat te doen bij storingen?

Storing	Oorzaak	Oplossing
Reinigingsmiddelresten	Deksel van het reinigingsmiddelbakje [31] geblokkeerd door serviesgoed, daarom gaat het deksel niet volledig open.	Er mag geen serviesgoed op het tablettenbakje [24] staan. Dit kan het deksel van het reinigingsmiddelbakje blokkeren, waardoor het niet volledig open gaat. → "Bovenste servieskorf" op pagina 18 Geen serviesgoed of geurdispenser in het tablettenbakje doen.
	Deksel van het reinigingsmiddelbakje [31] wordt geblokkeerd door het tablet.	Het tablet moet dwars en niet op de korte kant worden gelegd.
	Tabletten gebruikt in het snelprogramma of korte programma. Oplostijd van het reinigingsmiddel wordt niet bereikt binnen het gekozen korte programma.	Oplostijd van tabletten van een snelprogramma of een kort programma is te lang. Reinigingspoeder of een krachtiger programma gebruiken.
	Reinigende werking en oplosgedrag nemen af bij langere opslagtijd, of het reinigingsmiddel klontert sterk.	Ander reinigingsmiddel gebruiken.
Watervlekken op kunststofdelen.	Druppelvorming op kunststof oppervlakken is onvermijdelijk. Na het afdrogen zijn watervlekken zichtbaar.	Krachtiger programma gebruiken (hoger waterverbruik). Schuin zetten bij het inruimen. Glansspoelmiddel gebruiken. Onthardingsinstelling eventueel verhogen.
Afwisbare of in water oplosbare afzettingen in het reservoir of op de deur.	Bestanddelen van het reinigingsmiddel zetten zich af. Deze aanslag laat zich meestal niet chemisch verwijderen (machinereinigingsmiddel, ...).	Ander merk reinigingsmiddel nemen. Apparaat mechanisch reinigen.
	Bij „witte afzetting” op de reservoirbodem is de onthardingsvoorziening ingesteld op een grenswaarde.	Onthardingsinstelling verhogen en eventueel een ander reinigingsmiddel gebruiken.
	Deksel van het zoutreservoir [26] niet dichtgedraaid.	Zoutreservoirdeksel goed dichtdraaien.
	Alleen bij glazen: beginnende glascorrosie kan slechts schijnbaar worden afgewist.	Zie „Schade aan glas en serviesgoed” → Blz. 17.

* afhankelijk van de uitrustingsvariant van uw vaatwasser

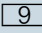
Storing	Oorzaak	Oplossing
Witte, moeilijk verwijderbare aanslag op serviesgoed, reservoir of deur.	Bestanddelen van het reinigingsmiddel zetten zich af. Deze aanslag laat zich meestal niet chemisch verwijderen (machinereinigingsmiddel, ...).	Ander merk reinigingsmiddel nemen. Apparaat mechanisch reinigen.
	Onjuiste waterhardheid ingesteld of waterhardheid is hoger dan 50°dH (8,9 mmol/l).	Onthardingsvoorziening instellen volgens de gebruiksaanwijzing of zout bijvullen.
	3-in-1-reinigingsmiddel of bio/eco-reinigingsmiddel onvoldoende effectief.	Onthardingsvoorziening instellen volgens de gebruiksaanwijzing of losse middelen gebruiken (kwaliteitsreinigingsmiddel, zout, glansspoelmiddel).
	Te lage dosering van het reinigingsmiddel.	De reinigingsmiddeldosering verhogen of een ander reinigingsmiddel gebruiken.
	Een te zwak programma gekozen.	Krachtiger spoelprogramma kiezen.
Thee- of lippenstiftresten op het serviesgoed.	Te lage spoeltemperatuur.	Programma met hogere spoeltemperatuur kiezen.
	Te weinig of ongeschikt reinigingsmiddel.	Geschikt reinigingsmiddel in de juiste dosering toevoegen.
	Serviesgoed te sterk voorgereinigd, daarom kiest het sensorsysteem voor een zwak spoelprogramma. Hardnekkig vuil kan gedeeltelijk niet worden verwijderd.	Serviesgoed niet voorspoelen. Alleen de grotere etensresten verwijderen. Gevoeligheid van het sensorsysteem verhogen. Geadviseerd programma Eco 50°
Gekleurde (blauw, geel, bruin), moeilijk of niet verwijderbare aanslag in het apparaat of op roestvrijstalen serviesgoed.	Laagvorming door bestanddelen van groente (bijv. kool, selderie, aardappels, noedels, ...) of van het leidingwater (bijv. mangaan).	Ten dele verwijderbaar met machinereinigingsmiddel of door mechanische reiniging. Deze aanslag is niet schadelijk voor de gezondheid.
	Laagvorming door metalen bestanddelen op zilveren of aluminium serviesgoed.	Ten dele verwijderbaar met machinereinigingsmiddel of door mechanische reiniging.
Gekleurde (geel, oranje, bruin), eenvoudig te verwijderen afzettingen in de binnenruimte (vooral op de bodem).	Laagvorming van de bestanddelen van voedselresten en van het leidingwater (kalk), „zeepachtig”	Werking van de onthardingsvoorziening controleren (onthardingszout bijvullen) of bij gebruik van gecombineerde reinigingsmiddelen (tabletten) de ontharding activeren.
Verkleuring van de kunststof onderdelen in de binnenruimte van het apparaat.	Kunststof onderdelen in de binnenruimte kunnen tijdens de levensduur van de vaatwasser verkleuren.	Verkleuringen zijn normaal en hebben geen nadelige invloed op de werking van de vaatwasser.

* afhankelijk van de uitrustingsvariant van uw vaatwasser

nl Wat te doen bij storingen?

Storing	Oorzaak	Oplossing
Verkleuring op kunststof onderdelen.	Te lage spoeltemperatuur.	Programma met hogere spoeltemperatuur kiezen.
	Serviesgoed te sterk voorgereinigd, daarom kiest het sensorsysteem voor een zwak spoelprogramma. Hardnekkig vuil kan gedeeltelijk niet worden verwijderd.	Serviesgoed niet voorspoelen. Alleen de grotere etensresten verwijderen. Gevoeligheid van het sensorsysteem verhogen. Geadviseerd programma Eco 50°
Verwijderbare vegen op glazen, glaswerk met een metalen uiterlijk en bestek.	Te veel glansspoelmiddel.	Kleinere hoeveelheid glansspoelmiddel instellen.
	Geen glansspoelmiddel toegevoegd of de instelling is te laag.	Glansspoelmiddel toevoegen en de dosering controleren (advies: stand 4-5).
	Reinigingsmiddelresten tijdens het programmagedeelte Glansspoelen. Deksel van het reinigingsmiddelbakje geblokkeerd door serviesgoed (deksel gaat niet volledig open).	Deksel van het reinigingsmiddelbakje mag niet worden gehinderd door serviesgoed. Geen serviesgoed of geurdispenser in het tablettenbakje doen.
	Serviesgoed te sterk voorgereinigd, daarom kiest het sensorsysteem voor een zwak spoelprogramma. Hardnekkig vuil kan gedeeltelijk niet worden verwijderd.	Serviesgoed niet voorspoelen. Alleen de grotere etensresten verwijderen. Gevoeligheid van het sensorsysteem verhogen. Geadviseerd programma Eco 50°
Beginnende of reeds aanwezige, onomkeerbare (onherstelbare) vertroebeling van het glas.	Glazen niet vaatwasmachinebestendig, slechts vaatwasmachinegeschikt.	Vaatwasmachinebestendige glazen gebruiken. Lange stoomfase (standtijd na spoelende) vermijden. Spoelcyclus met lagere temperatuur gebruiken. Onthardingsvoorziening correct instellen op de waterhardheid (eventueel een niveau lager). Reinigingsmiddel met glasbeschermingscomponenten gebruiken.

* afhankelijk van de uitrustingsvariant van uw vaatwasser

Storing	Oorzaak	Oplossing
Roestsporen op het bestek.	Het bestek is niet voldoende roestbestendig. Messenlemmeten zijn hier vaak sterker door getroffen.	Roestvast bestek gebruiken.
	Bestek roest ook wanneer het samen met roestige voorwerpen wordt afgewassen (handgrepen van pannen, beschadigde servieskorven enz.).	Geen roestende onderdelen afwassen.
	Zoutgehalte in het afwaswater te hoog doordat het deksel van het zoutreservoir niet goed is vastgedraaid of bij het bijvullen zout gemorst werd.	Dop van het zoutreservoir goed vastdraaien of gemorst zout verwijderen.
Het apparaat kan niet worden ingeschakeld of bediend.	Functiestoring.	Het apparaat losmaken van het stroomnet, de stekker uit het stopcontact trekken of de zekering uitschakelen. Minstens 5 seconden wachten en dan het apparaat aansluiten op het stroomnet.
Het apparaat start niet.	Zekering van de huisinstallatie niet in orde.	Zekering controleren.
	Aansluitsnoer niet aangesloten.	Ervoor zorgen dat het aansluitsnoer goed is aangesloten op de achterkant van het apparaat en op het stopcontact. Controleren of het stopcontact goed werkt.
	De deur van het apparaat is niet goed dicht.	Deur sluiten.
	Paufunctie is actief. *	START-toets  indrukken. *
Programma start automatisch.	Einde van het programma niet afgewacht.	Reset uitvoering.
De deur laat zich moeilijk openen.	Kinderslot is geactiveerd.	Kinderslot deactiveren.
De deur laat zich niet sluiten.	Het deurslot is omgesprongen.	Deur krachtiger sluiten.
	Deur sluit niet goed door inbouwfout.	Inbouwwijze van het apparaat controleren. Deuren of aanbouwdelen mogen elkaar niet raken bij het sluiten.
Deksel van het reinigingsmiddelbakje kan niet gesloten worden.	Reinigingsmiddelbakje of dekselgeleiding geblokkeerd door aangekoekte reinigingsmiddelresten	Reinigingsmiddelresten verwijderen.

* afhankelijk van de uitrustingsvariant van uw vaatwasser

nl Wat te doen bij storingen?

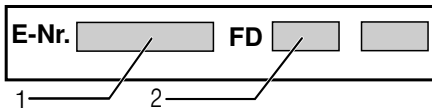
Storing	Oorzaak	Oplossing
Reinigingsmiddelresten in het reinigingsmiddelbakje [31] of in het tablettenbakje [24].	Sproeiarmen geblokkeerd door serviesgoed, daarom wordt het reinigingsmiddel niet weggespoeld.	Ervoor zorgen dat de sproeiarmen vrij kunnen draaien.
	Reinigingsmiddelbakje was tijdens het vullen vochtig.	Reinigingsmiddel alleen in droog reinigingsmiddelbakje doen.
Apparaat blijft steken tijdens het programma of het programma valt stil.	Deur niet geheel gesloten.	Deur sluiten.
	Geen serviesgoed of geurdispenser in het tablettenbakje doen. Bovenkorf drukt tegen de binnendeur en verhindert een goede sluiting van de deur.	Controleren of de achterwand wordt ingedrukt door bijv. een stopcontact of een niet-gedemonteerde slanghouder.
	Stroom- en/of watertoevoer onderbroken.	Stroom- en/of watertoevoer herstellen.
Klappende geluiden van de vulventielen.	Afhankelijk van de huisinstallatie, daarom geen fout van het apparaat. Geen invloed op de werking van het apparaat.	Geen oplossing voorhanden.
Kloppend of ratelend geluid.	Sproeiarm slaat tegen het serviesgoed, serviesgoed niet goed ingeruimd.	Serviesgoed zo inruimen dat de sproeiarmen niet tegen het serviesgoed slaan.
	Bij geringe belading maken de waterstralen rechtstreeks contact met het reservoir.	Apparaat voller laden of het serviesgoed gelijkmatiger verdelen.
	Lichte serviesdelen bewegen tijdens het spoelen.	Lichte serviesdelen vast staand inruimen.
Abnormale schuimvorming.	Handafwasmiddel in het reservoir voor glansspoelmiddel.	Vorraadbakje voor glansspoelmiddel direct vullen met glansspoelmiddel.
	Glansspoelmiddel gemorst.	Glansspoelmiddel verwijderen met een doek.

* afhankelijk van de uitrustingsvariant van uw vaatwasser



Servicedienst

Als u de storing niet zelf kunt verhelpen, neem dan contact op met de Servicedienst. Wij vinden altijd een passende oplossing, ook om een onnodig bezoek van de monteur te voorkomen. De contactgegevens van de dichtstbijzijnde Servicedienst vindt u op de achterkant van deze gebruiksaanwijzing of in de bijgesloten lijst met Servicedienstadressen. Vermeld bij een telefoongesprek a.u.b. het fabrieknummer (ENr. = 1) en het productnummer (FD = 2); deze nummers vindt u op het typeplaatje op de deur van het apparaat.



Vertrouw op de competentie van de fabrikant. Neem contact met ons op. U bent er dan van verzekerd dat de reparatie door ervaren technici wordt uitgevoerd die gebruik maken van de originele reserveonderdelen voor uw apparaat.



Plaatsen en aansluiten

Om de afwasautomaat goed te laten functioneren moet hij vakkundig worden aangesloten. De gegevens van de aan- en afvoer en de elektrische aansluitwaarden moeten voldoen aan de vereiste criteria, zoals vastgelegd in de volgende alinea's resp. in de montagehandleiding.

Bij de montage de juiste volgorde van de handelingen aanhouden:

1. Bij aflevering controleren
2. Plaatsen
3. Afvoerwateraansluiting
4. Drinkwateraansluiting
5. Elektrische aansluiting

Inhoud van de verpakking

Voor klachten kunt u terecht bij de winkel waar u het apparaat hebt aangeschaft of bij onze servicedienst.

- Afwasautomaat
- Gebruiksaanwijzing
- Installatievoorschrift
- Korte handleiding*
- Garantie*
- Montagemateriaal
- Stoombeschermingsplaat*
- Rubberlap*
- Aansluitsnoer

* afhankelijk van de uitrustingsvariant van uw afwasautomaat

Veiligheidsvoorschriften

Neem a.u.b. de aanwijzingen voor de veiligheid onder → "*Bij de installatie*" op pagina 6 in acht.

Aflevering

Uw afwasmachine werd in de fabriek grondig gecontroleerd op correct functioneren. Hierbij zijn kleine watervlekken achtergebleven. Deze zijn na de eerste afwas verdwenen.

Technische gegevens

- **Gewicht:**
Maximaal 60 kg.
- **Spanning:**
220–240 V, 50 Hz of 60 Hz
- **Aansluitwaarde:**
2000 - 2400 W.
- **Zekering:**
10/16 A (UK 13 A).
- **Stroomverbruik:**
uitgeschakelde toestand (Po)* 0,50 W.
niet-uitgeschakelde toestand (klaar (Pi))* 0,50 W.
*volgens verordeningen (EU) nr. 1016/2010 en 1059/2010
Extra functies en instellingen kunnen het stroomverbruik verhogen.
- **Waterdruk:**
minimaal 0,05 MPa (0,5 bar), maximaal 1 MPa (10 bar).
Bij hogere waterdruk: een drukreducerend ventiel ervoor installeren.
- **Hoeveelheid binnenstromend water:**
minimaal 10 liter per minuut.
- **Watertemperatuur:**
Koudwater.
Bij warm water:
maximale temperatuur 60 °C.
- **Capaciteit:**
12–15 standaardcouverts (afhankelijk van de uitrustingsvariant van uw afwasautomaat).

Plaatsing

De vereiste inbouwmaten vindt u in het montagevoorschrift. Het apparaat met behulp van de verstelbare voetjes waterpas zetten. Let erop dat het apparaat stevig staat.

- Geïntegreerde en onderbouwapparaten die naderhand als vrijstaand apparaat worden opgesteld, moeten beveiligd worden tegen kantelen, bijv. door vastschroeven aan de wand of door inbouw onder een doorlopend werkblad dat aan de kasten eraast is vastgeschroefd.
- Het apparaat kan zonder problemen tussen wanden van hout of kunststof in een rij keukenmeubelen worden ingebouwd.

Afvoerwateraansluiting

1. De noodzakelijke handelingen vindt u in het montagevoorschrift. Eventueel een sifon met aansluitnippel monteren.
2. Afvoerslang met behulp van de meegeleverde onderdelen op de aansluitnippel van de sifon aansluiten.
Let erop dat de waterafvoerslang niet geknikt, ingedrukt of ineen gestrengeld is en dat een stop in de afvoer het wegstromen van het water niet belemmert!

Drinkwateraansluiting

1. De drinkwateraansluiting volgens de montagehandleiding aansluiten met behulp van de bijgevoegde onderdelen.
Zorg ervoor dat de drinkwateraansluiting niet wordt geknikt of geplet, of in de knoop raakt.
2. Bij vervanging van het apparaat moet altijd een nieuwe watertoevoerslang in gebruik worden genomen.

Waterdruk:

minimaal 0,05 MPa (0,5 bar), maximaal 1 MPa (10 bar).

Bij hogere waterdruk:
een drukreducerend ventiel ervoor installeren.

Hoeveelheid binnenstromend water:

minimaal 10 liter per minuut.

Watertemperatuur:

Koudwater.

Bij warm water:

maximale temperatuur 60 °C.

Warmwateraansluiting *

* afhankelijk van de uitrustingsvariant van uw vaatwasser

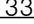

De vaatwasser kan op koud of warmwater tot max. 60 °C worden aangesloten. De aansluiting op warmwater wordt aanbevolen als dit uit een energetisch gunstige warmwaterbereiding en een geschikte installatie ter beschikking staat, bijv. een zonne-energie-installatie met circulatieleiding. Hiermee bespaart energie en tijd. Met de instelling „Warmwater” kunt u uw vaatwasser optimaal instellen op gebruik met warm water. Wij adviseren hierbij een watertemperatuur (temperatuur van het instromende water) van minimaal 40 °C en maximaal 60 °C. De aansluiting op warmwater wordt niet aanbevolen als het water uit een elektrische boiler ter beschikking wordt gesteld.

Zo wijzigt u de instelling Warmwater:

1. AAN/UIT-schakelaar inschakelen.
2. Toets **setup 3 sec.** 3 seconden ingedrukt houden.
In het indicatievenster verschijnt de waarde **H:00**... en **set**
3. Toets **setup 3 sec.** net zo vaak indrukken tot in het indicatievenster de af fabriek ingestelde waarde **R:00** verschijnt.
4. Met de insteltoetsen **- +** de instelling uitvoeren.
5. Toets **setup 3 sec.** 3 seconden ingedrukt houden.

De instelwaarde is in de vaatwasser opgeslagen.

Elektrische aansluiting

- Het apparaat uitsluitend via een volgens de voorschriften aangebracht, randgeaard stopcontact op 220 V tot 240 V en 50 Hz of 60 Hz aansluiten. Zie het typeplaatje  voor de vereiste zekering.
- Het stopcontact moet zich in de buurt van het apparaat bevinden en ook na het inbouwen goed bereikbaar zijn.
Als de stekker na het inbouwen niet gemakkelijk bereikbaar is, dan moet er volgens de veiligheidsvoorschriften een meerpolige scheidingsinstallatie met een contactopening van minimaal 3 mm aanwezig zijn.
- Veranderingen in de aansluiting mogen alleen door een vakkundig monteur worden uitgevoerd.
- Een verlenging van de elektrische aansluitkabel mag alleen door de Servicedienst geleverd worden.
- Bij gebruik van een aardlekschakelaar mag alleen een type met het teken  geïnstalleerd worden. Alleen deze voldoet aan de nu geldende voorwaarden.
- Het apparaat is voorzien van een waterbeveiligingssysteem. Let op: het functioneert **alleen** als het apparaat op de stroom is aangesloten.

Demontage

Neem ook hier de volgorde van de handelingen in acht:

1. Haal de stekker van het toestel uit het stopcontact.
2. Kraan dichtdraaien.
3. Afvoer- en drinkwateraansluiting losmaken.
4. Bevestigingsschroeven van de meubeldelen losdraaien.
5. De plint – indien aanwezig – demonteren.
6. Apparaat eruit halen en daarbij de slang voorzichtig naar voren trekken.

Transport

Vaatwasser leeg laten lopen en losse onderdelen vastzetten.

Het apparaat in de volgende stappen legen:

1. Waterkraan opendraaien.
2. Deur openen.
3. AAN/UIT-schakelaar 1 inschakelen.
4. Programma met de hoogste temperatuur kiezen.
In de indicatievenster 10 verschijnt de vermoedelijke programmaduur.
5. START-toets 9 indrukken.
6. Deur sluiten.
Programma start.
7. Na ca. 4 minuten de deur openen.
8. START-toets 9 ca. 3 seconden ingedrukt houden.
In het indicatievenster 10 verschijnt de waarde 00h:0 'm.
9. Deur sluiten.
10. Na ca. 1 minuut de deur openen.
In het indicatievenster 10 verschijnt de waarde 00h:00m.
11. AAN/UIT-schakelaar 1 uitschakelen.
12. Waterkraan dichtdraaien, watertoevoerslang losmaken en laten leeglopen.

Aanwijzing: Vaatwasser alleen rechttop transporteren, zodat er geen restwater in de machinebesturing terecht komt en een onjuiste programmuitvoering veroorzaakt.

Bescherming tegen vorst

Als het apparaat in een voor vorst gevoelige ruimte staat (bijv. in een vakantiehuisje), dan moet u het apparaat helemaal leeg laten lopen (zie Transport).

AQUA-STOP-garantie

nl

(vervalt bij apparaten zonder Aqua-Stop)

Als aanvulling op de garantie-aanspraken tegenover de verkoper in de koopovereenkomst en als aanvulling op onze garantie op het apparaat wordt u schadeloos gesteld als aan onderstaande voorwaarden wordt voldaan:

1. Als door een fout in ons Aqua-Stop-systeem waterschade wordt veroorzaakt, vergoeden wij de schade aan particuliere gebruikers. Om het waterbeveiligingssysteem te garanderen **moet** het apparaat op het elektriciteitsnet zijn aangesloten.
2. Deze aansprakelijkheidsgarantie geldt voor de levensduur van het apparaat.
3. Voorwaarde voor aanspraak op garantie is dat het apparaat met Aqua-Stop vakkundig en overeenkomstig ons installatievoorschrift is opgesteld en aangesloten. Hiertoe behoort ook de vakkundig gemonteerde verlenging van de Aqua-Stop (origineel toebehoren). Onze garantie heft geen betrekking op defecte toevoerleidingen of armaturen tot aan de Aqua-Stop-aansluiting op de kraan.
4. Tijdens het gebruik van het apparaat hoeft u er in principe niet bij te blijven resp. na het gebruik om veiligheidsredenen de kraan dicht te draaien. Alleen bij langere afwezigheid, bijv. als u een paar weken op vakantie gaat, moet de kraan worden dichtgedraaid.

BSH Hausgeräte GmbH

Carl-Wery-Straße 34
81739 München, Germany

Verzoek om reparatie en advies bij storingen

NL 088 424 4020
B 070 222 142

De contactgegevens in alle landen vindt u in de bijgesloten lijst met Servicedienstadressen.

Internet: www.siemens-home.bsh-group.com

Gefabriceerd door BSH Hausgeräte GmbH onder handelsmerkllicentie van Siemens AG



9001354285
(9711) 642 MW