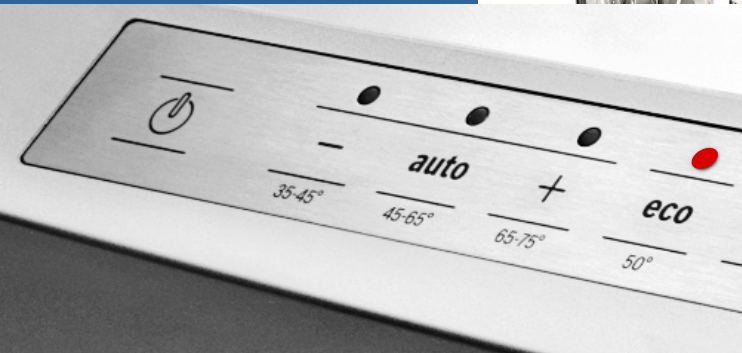




Register your new Bosch now:
www.bosch-home.com/welcome



Nõudepesumasin
SM...
SB...



BOSCH

et Kasutusjuhend



Sisukord

 Otstarbekohane kasutamine . . . 5	 Nõu 17
 Ohutusnõuded 5	Ei sobi 17
Enne seadme kasutuselevõtmist . . . 5	Klaasi ja nõude kahjustused 17
Tarnimisel 6	Mahutamine 18
Installeerimisel 6	Ülemine nõudekorv 18
Igapäevases kasutuses 7	Alumine nõudekorv 18
Kahjustuste esinemisel 7	Söögiriistade korv 19
Utiliseerimine 8	Söögiriistade sahtel 19
Ukse lukk 9	Etäžeer 20
 Keskkonnakaitse 11	Hoidikud 20
Pakend 11	Väikeste nõude hoidik 20
Vanad seadmed 11	Noahoidik 21
 Seadmega tutvumine 11	Küpsetusplaadi pihustipea 21
Juhtpaneel 11	Tühjendamine 22
Seadme siseruum 12	Korvi kõrguse reguleerimine 22
Menüü Ülevaade 12	 Puhastusvahend 24
 Pehmendusseade / Spetsiaalsool 14	Puhastusvahendi lisamine 24
Vee kareduse tabel 14	Kombineeritud puhastusvahendid . . . 25
Pehmendusseadme seadistamine . . 14	 Programmiülevaade 26
Spetsiaalsoola kasutamine 15	Programmi valik 27
Soolakomponendiga	Teave katseinstituutidele 27
puhastusvahend 15	 Lisafunktsioonid 28
Pehmenduse väljalülitamine 15	Aja säästmine (VarioSpeedPlus) 28
 Loputusvahend 16	Pooltäis masin 28
Loputusvahendi koguse	HügieenPlus (HygienePlus) 28
seadistamine 16	Intensiivtsoon 28
Loputusvahendi komponendiga	Ekstrakuivatuse 28
puhastusvahend 17	Läikiv kuivatus 28
Loputusvahendi taseme	Energy Save 28
indikaatori väljalülitamine 17	

	Seadme kasutamine	29		Mida teha rikke korral?	36
	Programmiandmed	29		Äravoolupump	36
	Seadistuste muutmine	29		Tõrgete tabel	37
	Veeandur	29		Klienditeenindus	46
	Järelejäänud aja näidik	29		Paigaldamine ja	
	Sensori seadistamine	30		vooluvõrku ühendamine	46
	Ekstrakuivatus	30		Tarne komplekt	46
	Auto Power Off	30		Ohutusnõuded	46
	EmotionLight	30		Tarnimine	47
	TimeLight	31		Tehnilised andmed	47
	Infolight	31		Paigaldamine	47
	Stardiprogrammi muutmine	31		Äravooluühendus	47
	Helisignaali tugevus	31		Joogivee ühendus	48
	Nuppude helisignaali tugevus	31		Sooja vee ühendus	48
	Vaikimisi seadistus	31		Ühendamine vooluvõrguga	49
	Seadme sisselülitamine	32		Demontaaž	49
	Aja eelvalimine	32		Transportimine	49
	Programmi lõpp	32		Külmakindlus	
	Seadme väljalülitamine	32		(Seadme tühjendamine)	49
	Programmi katkestamine	33			
	Programmi katkestamine	33			
	Programmivahetus	33			
	Puhastamine ja				
	hooldamine	33			
	Nõudepesumasina üldine seisund	33			
	Masina hooldus	34			
	Spetsiaalool ja loputusvahend	34			
	Sõelad	35			
	Pihustiitorud	35			



Otstarbekohane kasutamine

- Seade on ette nähtud koduseks kasutamiseks eramajapidamises ja koduses keskkonnas.
- Kasutage nõudepesumasinat ainult majapidamises ja ainult selleks ettenähtud otstarbel: toidunõude pesemiseks.
- See nõudepesumasin on ette nähtud kasutamiseks maksimaalselt kuni 4000 m kõrgusel üle merepinna.



Ohutusnõuded

Üle 8-aastased lapsed ja isikud, kelle füüsilised või vaimsed võimed on piiratud või kellel puuduvad seadme kasutamiseks vajalikud teadmised ja kogemused, tohivad seadet kasutada ainult juhul, kui nende üle teostab järelevalvet nende turvalisuse eest vastutav isik või kui neile on selgitatud seadme ohutut käsitlemist ja kui nad on mõistnud seadmest tulenevaid ohte.

Lapsed ei tohi seadmega mängida. Lapsed tohivad seadet puhastada ja hooldada vaid juhul, kui nad on vanemad kui 8-aastased ja nende üle teostatakse järelevalvet.

Alla 8-aastased lapsed hoidke seadmest ja ühendusjuhtmest eemal.

Enne seadme kasutuselevõtmist

Lugege kasutus- ja paigaldusjuhend hoolikalt läbi! Siit leiate olulist informatsiooni seadme ülespaneku, kasutamise ja hooldamise kohta.

Hoidke kõik dokumendid alles hilisemaks kasutamiseks või järgmistele omanikele.

Kasutusjuhendi võite tasuta meie internetilehelt alla laadida. Vastava internetiaadressi leiate selle kasutusjuhendi tagaküljelt.

Tarnimisel

1. Kontrollige pakendit ja nõudepesumasinat kohe transportkahjustuste osas. Ärge võtke kahjustatud seadet kasutusse, vaid konsulteerige oma müügiesindusega.
2. Palun kõrvaldage pakkematerjal nõuetekohaselt.
3. Ärge andke pakendit ja selle osi mängivate laste kätte. Kartongid ja kiled võivad põhjustada lämbumisohu.

Installeerimisel

- Pidage meeles, et pärast nõudepesumasina paigaldamist, ei pääse enam vabalt ligi masina tagaküljele (kaitse kuuma pinna eest).
- Pärast installatsiooni- ja paigaldamisjuhendit võtke ette ülesseadmine ja ühendamine.
- Installeerimisel peab nõudepesumasin olema vooluvõrku ühendamata.
- Maja elektrilise installatsiooni maandussüsteem peab olema eeskirjadekohaselt installeeritud.
- Elektrilised ühendamistingimused peavad sobima kokku nõudepesumasina andmeplaadil **33** toodud andmetega.
- Kui kahjustatakse käesoleva seadme võrguühendusjuhet, tuleb see spetsiaalse ühendusjuhtme vastu välja vahetada. Ohtude vältimiseks tohib tellida ainult klienditeenindusest.
- Kui nõudepesumasinat tahetakse paigaldada kõrgesse kappi, peab see olema nõuetele vastavalt kinnitatud.
- Kui nõudepesumasin paigaldatakse mõne kodumasina alla või peale, tuleb kindlasti järgida nõudeid koos nõudepesumasinaga paigaldamise kohta mõlema seadme paigaldamisjuhendis.
- Pidage kinni ka nõudepesumasina paigaldamisjuhenditest, et oleks tagatud kõigi seadmete turvaline toimimine.
- Kui sellekohast teavet ei ole antud või paigaldamisjuhendis puuduvad vastavad juhised, tuleb teil pöörduda nende seadmete tootjate poole tagamaks, et nõudepesumasinat võib paigaldada selle seadme alla või peale.

- Juhul kui te ei peaks tootja käest sellekohast teavet saama, ei tohi te nõudepesumasinat selle seadme alla või peale paigaldada.
- Kui paigaldate nõudepesumasina kohale mikrolaineahju, võib see seadet kahjustada.
- Pange alla paigaldatavad või integreeritavad seadmed ainult monoliitsete tööpindade alla, ning kruvige kõrvale jäävate kappidega kokku, et seade paremini paigal püsiks.
- Ärge paigaldage seadet soojusallikate (radiaatorid, soojussalvestid, ahjud või muud soojust tootvad seadmed) lähedusse ega keeduplaatide alla.
- Arvestage, et soojusallikate (nt kütteseadmete / soojaveeseadmete) või seadme kuumade osade juures võib nõudepesumasina võrgujuhtme isolatsioon üles sulada. Ärge mitte kunagi pange nõudepesumasina võrgujuhet soojusallikate või seadme kuumade osade vastu.
- Seadme paigaldamise järel peab pistikule olema vaba juurdepääs.
→ *"Ühendamine voluvõrguga" lk 49*
- Mõningatel mudelitel: Veeühenduse plastkorpuses on elektriline ventiil. Sisselaskevoolikus on elektrilised ühendusjuhtmed. Ärge lõigake sisselaskevoolikut läbi. Ärge pange plastkorpust vee sisse.

Igapäevases kasutuses

Järgige puhastus- ja loputusvahendi pakendil olevaid ohutus- ja kasutusjuhiseid.

Kahjustuste esinemisel

- Parandusi ja muid töid tohivad teha ainult spetsialistid. Selleks ühendada seade voluvõrgust lahti. Tõmmata pistik seinast välja või lülitada kaitse välja. Keerata veekraan kinni.
- Kahjustuste korral, eelkõige juhtpaneelil (mõrad, augud, katkised nupud) või ukse funktsioonis, ei tohi seadet enam kasutada. Tõmmata pistik seinast välja või lülitada kaitse välja. Keerata veekraan kinni, võtta ühendust klienditeenindusega.

Utiliseerimine

1. Muutke vanad seadmed kohe kasutuskõlbmatuks, et vältida hilisemaid õnnetusi nendega.
2. Toimetage seade nõuetele vastavasse jäätmekõrvalduskohta.

Hoiatus **Vigastuste oht!**

- Nõudepesumasinat tuleks täitmiseks ja tühjendamiseks avada ainult lühiajaliselt, et vältida vigastusi, nt komistamise tõttu.
- Noad ja teised teravaotsalised esemed tuleb söögiriistade korvi* [28] asetada püsti, terad allapoole või panna noahoidikusse* või söögiriistade sahtlisse* [21] pikali.
- Ärge istuge ega astuge avatud ukse peale.

- Eraldiseisvate seadmete puhul jälgige, et korvid ei oleks liiga täis. Seade võib ümber minna.
 - Kui seade ei seisa nišis, nii et seadme üks külj jääb vabaks, tuleb ohutuse tagamiseks uks liigendi kohalt kinni katta (vigastusohu). Katteid saate lisatarvikutena klienditeenindusest või kauplusest.
- * sõltuvalt teie nõudepesumasina varustuse variandist

Hoiatus **Plahvatusoht!**

Ärge pange nõudepesumasinasse lahusteid. Plahvatusoht.

Hoiatus **Kõrvetamise oht!**

Programmi töötamise ajal avage ust vaid ettevaatlikult. Ettevaatust, seadmest võib pritsida kuuma vett.

Hoiatus **Lapse ohud!**

- Kasutage lapselukku, kui see on olemas.
- Ärge lubage lastel seadmega mängida või seda kasutada.
- Hoidke lapsed puhastusvahendist ja loputusvahendist eemal. Need võivad põhjustada suu- ja neelupiirkonna ning silmade söövitust või lapsed võivad lämbuda.
- Hoidke lapsed avatud nõudepesumasinast eemal. Nõudepesumasinas võib olla väikesi osakesi, mida lapsed võivad alla neelata. Nõudepesumasinas olev vesi ei ole joomiskõlbulik, see võib sisaldada pesuvahendi jääke.
- Jälgige, et lapsed ei paneks kätt tablettisahtlisse [24]. Väikesed sõrmed võivad pragudesse kinni jääda.

- Kõrgemale paigaldatud seadmete puhul jälgige ukse avamisel ja sulgemisel, et lapsed ei jääks seadme ukse ja selle all oleva kapiukse vahele.
- Lapsed võivad seadmesse lõksu jääda (lämbumisoht) või muul viisil sattuda ohtlikku olukorda. Vanade seadmete puhul: Seepärast tõmmata pistik välja, lõigata ära voolujuhe ja visata minema. Ukselukk purustada nii, et uks enam ei sulgu.

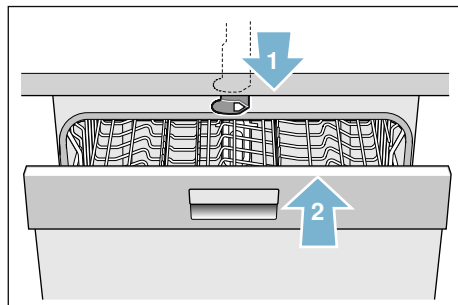
Lapselukk (ukse lukustus) *
Lapselukk (ukse lukk) kaitseb lapsi nõudepesumasinaga seotud ohtude eest.

Hoiatus **Lämbumisoht!**

Lapsed võivad nõudepesumasinasse sisse jääda ja lämbuda. Enne nõudepesumasina juurest lahkumist tuleb seadme uks alati korralikult kinni panna.

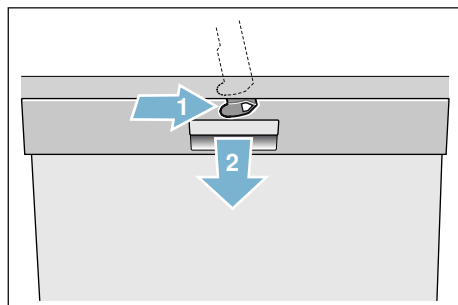
Lapseluku (ukse lukk) sisselülitamine:

1. Tõmmata lapseluku keel enda poole (1).
 2. Sulgeda uks (2).
- Lapselukk on aktiveeritud.



Ukse avamine, kui lapselukk (ukse lukk) on sisse lülitatud:

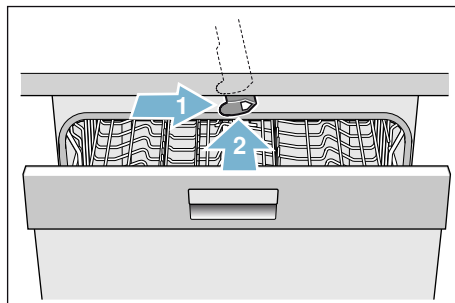
1. Vajutada lapseluku keel paremale (1).
2. Avada uks (2).



Lapseluku väljalülitamine (ukse lukk):

1. Vajutada lapseluku keel paremale (1).
2. Lükata lapseluku keel taha (2).

Lapselukk on deaktiveeritud.



* sõltuvalt teie nõudepesumasinavaru-
stuse variandist



Keskkonnakaitse

Nii uute seadmete pakendid kui ka vanad seadmed sisaldavad väärtuslikku toorainet ja taaskasutatavaid materjale.

Palun kõrvaldage üksikud osad sordi järgi.

Teavet nõuetekohase utiliseerimise kohta saate edasimüüjalt, kohalikust valla- või linnavalitsusest.

Pakend

Seadme kõik plastosad on tähistatud rahvusvaheliselt normeeritud lühimärgistustega (nt „PS” polüstüreen). Sel viisil on seadme utiliseerimisel võimalik eraldamine kindlat liiki plastide järgi.

Järgige sealjuures ohutusnõuandeid „Tarnimise” all → *lehekülg 6*.

Vanad seadmed

Järgige sealjuures ohutusnõuandeid „Kõrvaldamise” all → *lehekülg 8*.



See seade on tähistatud vastavalt vanade elektri- ja elektroonikaseadmete kohta käivale EÜ direktiivile 2012/19/EÜ (waste electrical and electronic equipment – WEEE). Direktiiv sätestab elektri- ja elektroonikaseadmete jäätmete tagastamise ja ringlussevõtu raaamtingimused Europa Liidus.



Seadmega tutvumine

Juhtpaneeli ja seadme siseruumi joonised leiata ümbrispaberi esiküljelt. Üksikutele positsioonidele viidatakse tekstis.

Juhtpaneel

Vt joon → *lehekülg 2*

- 1 SISSE/VÄLJA lüliti
- 2 Programminupud **
- 3 Näit „Vee sissevoolu kontroll”
- 4 Loputusvahendi taseme indikaator
- 5 Soola lisamise näit
- 6 Seadistusnupud
- 7 Aja eelvalimine
- 8 Lisafunktsioonid/ programminupud **
- 9 START-nupp
- 10 Näidik
- 11 Ukseavaja

* sõltuvalt teie nõudepesumasina varustuse variandist

** kogus sõltub teie nõudepesumasina varustuse variandist

Seadme siseruum

Vt joon → lehekülg 2

- [20] Sisevalgustus *
- [21] Söögiriistade sahtel *
- [22] Ülemine nõudekorv
- [23] Ülemine pihustitoru
- [24] Tablettisahtel
- [25] Alumine pihustitoru
- [26] Spetsiaalsoola tagavaramahuti
- [27] Sõelad
- [28] Söögiriistade korv *
- [29] Alumine nõudekorv
- [30] Loputusvahendi tagavaramahuti
- [31] Puhastusvahendi kamber
- [32] Puhastusvahendi kambri lukustusriiv
- [33] Andmeplaat

* sõltuvalt teie nõudepesumasina varustuse variandist

Menüü Ülevaade

Teatud seadistused on juba tehases tehtud, nii on masinat hõlpsam kasutada. Seadistused leiате üksikutest peatükkidest. Te saate neid tehaseseadistusi muuta.

Nii muudate seadistusi

1. Lülitage SEES/VÄLJAS-lüliti sisse.
2. Hoidke nuppu **setup 3 sec.** 3 sekundit vajutatult.
Näidikus kuvatakse **H:0**... ja **set**.
3. Üksikute seadistuste juurde liikumiseks vajutage nuppu **setup 3 sec.**
4. Seadistage seadistusnuppudega **- +** .
5. Hoidke nuppu **setup 3 sec.** 3 sekundit vajutatult.

Seadistusväärtus on nõudepesumasinas salvestatud.

Teil on võimalik seadistada kõiki muudetud seadistusi lähtestada uuesti esialgsetele tehaseseadistustele.

Nõuanne: Kui soovite mitut seadistust muuta, muutke kõik seadistused järgemööda. Vajutage siis nuppu **setup 3 sec.** 3 sekundit. Sellega on kõik seadistusväärtused nõudepesumasinas salvestatud.

Seadistus	Tehaseseadistus	Kirjeldus
H Vee karedus H:00 - H:07	H:04	Veekareduse seadistamine. Nõudepesumasina tablettide kasutamisel valige kõige madalam aste.
r Loputusvahend r:00 - r:06	r:05	Loputusvahendi kogus mõjutab kuivatust. Nõudepesumasina tablettide kasutamisel valige aste 0.
SE Sensori seadistamine SE:00 - SE:02	SE:00	Kohandamine määrdumisastmega optimaalse tulemuse saamiseks.
d Ekstrakuivatus d:00 - d:01	d:00 / Väljas	Klaaside ja plastosade parem kuivatus.

* sõltuvalt teie nõudepesumasina varustusvariandist

Seadistus	Tehaseseadistus	Kirjeldus
<i>R</i> Soe vesi *	<i>R:00</i> / Väljas	Saab ühendada sooja vee (40-60°C) või külma vee (<40°C) ühendusega.
<i>R:00 - R:01</i>		
<i>P</i> Auto Power Off	<i>P:01</i>	Pesemise lõppemisel lülitatakse seade automaatselt välja.
<i>P:00 - P:02</i>		
<i>E</i> EmotionLight *	<i>E:01</i> / Sees	Siseruumi valgustus.
<i>E:00 - E:01</i>		
<i>S</i> TimeLight *	<i>S:01</i> / Sees	Programmi töötamise ajal kuvatakse põrandale olekuteave.
<i>S:00 - S:01</i>		
<i>I</i> Infolight *	<i>I:01</i> / Sees	Pesemise tähistamiseks projitseeritakse selle ajal valgust.
<i>I:00 - I:01</i>		
<i>SP</i> Stardiprogramm	<i>SP:01</i> / Eco 50°	Pärast sisselülitamist kuvatakse viimati valitud programm.
<i>SP:00 - SP:01</i>		
<i>SL</i> Helisignaali tugevus *	<i>SL:02</i>	Helisignaali tugevus programmi lõppemisel.
<i>SL:00 - SL:03</i>		
<i>BL</i> Nuppude helisignaali tugevus *	<i>BL:02</i>	Helisignaali tugevus nuppudele vajutamisel.
<i>BL:00 - BL:03</i>		
<i>rE</i> Tehaseseadistus	<i>Y:ES</i> Kinnitamine + abil	Lähtestamine tehaseseadistusele.

* sõltuvalt teie nõudepesumasina varustusvariandist

Pehmendusseade / Spetsiaalsool

Nõude pesemiseks sobib paremini pehme, vähese lubjasisaldusega vesi, et ei tekiks soolade sadestumist nõudele ja mahutite sisepindadele. Kui vee karedus on üle 7° dH (1,2 mmol/l), tuleb seda pehendada. Seda saab teha spetsiaalsoola (regeneereitud soola) abil nõudepesumasina pehmendusseadmes. Seadistus ja vajalik soola kogus sõltub kraanivee karedusest (vt veekareduse tabelit).

Vee kareduse tabel

Vee karedusastme näitaja °dH	Karedusaste	mmol/l	Seadistusväärtus seadmel
0-6	pehme	0-1,1	H:00
7-8	pehme	1,2-1,4	H:01
9-10	keskmiselt	1,5-1,8	H:02
11-12	keskmiselt	1,9-2,1	H:03
13-16	keskmiselt	2,2-2,9	H:04
17-21	kare	3,0-3,7	H:05
22-30	kare	3,8-5,4	H:06
31-50	kare	5,5-8,9	H:07

Pehmendusseadme seadistamine

Soola lisamiskogust saate seadistada vahemikus H:00 kuni H:07. Seadistusväärtuse H:00 juures ei ole sool vajalik.

Nii reguleerite soola lisamiskogust:

1. Vee kareduse kohta saate informatsiooni kohalikust veevarustustevõttest.
2. Vaadake vajalik aste veekareduse tabelist.
3. Lülitage SEES/VÄLJAS-lüliti sisse.
4. Hoidke nuppu **setup 3 sec.** 3 sekundit vajutatult. Näidikus kuvatakse tehases seadistatud väärtus H:04 ja **set**.
5. Seadistage seadistusnuppudega - + .
6. Hoidke nuppu **setup 3 sec.** 3 sekundit vajutatult.

Seadistusväärtus on nõudepesumasinas salvestatud.

Spetsiaalsoola kasutamine

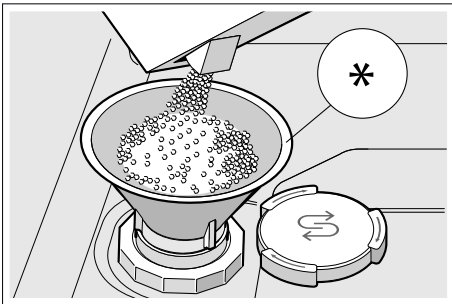
Kui juhtpaneelil süttib soola lisamise näit [5], lisage spetsiaalsoola. Lisage alati vahetult enne nõudepesumasina sisselülitamist spetsiaalsoola juurde. Nii uhitakse kohe ülevoolanud soolalahus ära ja pesukambri ei saa tekkida korrosiooni.

Tähelepanu!

Puhastusvahend lõhub veepehmendusseadme ära! Ärge mitte kunagi pange spetsiaalsoola mahutisse puhastusvahendit.

Nii lisate spetsiaalsoola:

1. Avage varumahuti kaas [26].
2. Kallake paak vett täis (vajalik ainult esimest korda kasutusele võtmisel).
3. Lisage spetsiaalsoola nagu joonisel näidatud (**mitte söögisoola ega tablette**).
Vesi surutakse välja ja see voolab ära.



* sõltuvalt teie nõudepesumasina varustusvariandist

Kasutage soolakomponendiga puhastusvahendit


Soolakomponendiga puhastusvahendeid võite üldiselt kasutada kuni veekareduseni 21° dH (37° fH, 26° Clarke, 3,7 mmol/l) ilma spetsiaalsoola lisamata. Veekareduse väärtusel üle 21° dH kasutage täiendavalt spetsiaalsoola.

Soola lisamise näidu /veepehmendusseadme väljalülitamine

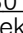
Kui soola lisamisnäidik [5] segab (nt kui te kasutate soolakomponendiga kombineeritud puhastusvahendit), võite soola lisamisnäidiku välja lülitada.

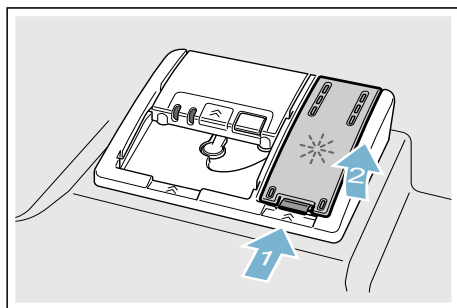
Toimige nagu on kirjeldatud „Pehmendusseadme seadistamine“ ja seadke väärtus **H:00** peale. Pehmendusseade ja soola taseme indikaator on välja lülitatud.

Loputusvahend

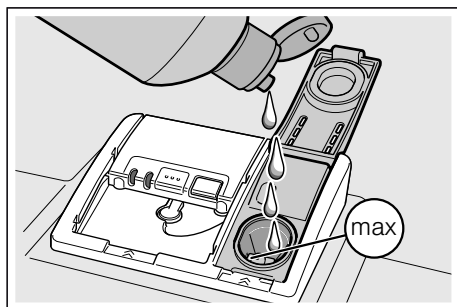
Loputusvahend tagab plekkideta nõud ja läbipaistvad klaasid. Kasutage ainult koduste nõudepesumasinate jaoks mõeldud loputusvahendit. Kui juhtpaneelil süttib loputusvahendi lisamise näit , piisab loputusvahendit veel 1 - 2 loputuse jaoks. Lisage loputusvahendit.

Nii lisate loputusvahendit:

1. Avage varumahuti , vajutage kaane esiserval keelekesele (1) ja tõstke see üles (2).



2. Lisage loputusvahendit kuni maksimaalse märgini.

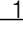
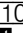
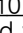
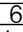


3. Sulgege kork. Kaas fikseerub kuuldavalt.
4. Pühkige ülevoolanud loputusvahend lapiga ära. See väldib liigset vahutamist järgmise pesutsükli ajal.

Loputusvahendi koguse seadistamine

Loputusvahendi lisamiskogust saate seadistada vahemikus $r:00$ kuni $r:05$. Väga hea kuivatustulemuse saamiseks reguleerige loputusvahendi lisamise kogus $r:05$ peale. Tehase poolt on juba seadistatud aste $r:05$. Muutke loputusvahendi kogust vaid siis, kui nõudele jäävad triibud või veeplekid. Triipude vältimiseks seadistage madalam aste. Veeplekkide vältimiseks seadistage kõrgem aste.

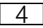
Nii reguleerite loputusvahendi kogust:


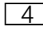
1. Lülitage SEES/VÄLJAS-lüliti  sisse.
2. Hoidke nuppu **setup 3 sec.** 3 sekundit vajutatult. Näidikus  kuvatakse väärtus $H:0...$ ja **set**.
3. Vajutage seni nuppu **setup 3 sec.**, kuni näidikus  kuvatakse tehase poolt seadistatud väärtus $r:05$.
4. Seadistage seadistusnuppudega $- +$ .
5. Hoidke nuppu **setup 3 sec.** 3 sekundit vajutatult. Seadistusväärtus on nõudepesumasinas salvestatud.

Kasutage loputusvahendi komponendiga puhastusvahendit

Loputusvahendi komponendiga puhastusvahendeid võite üldiselt kasutada kuni veekareduseni 21° dH (37° fH, 26° Clarke, 3,7 mmol/l) ilma loputusvahendit lisamata. Veekareduse väärtusel üle 21° dH kasutage täiendavalt loputusvahendit.

Loputusvahendi taseme indikaatori väljalülitamine

Kui loputusvahendi lisamistähtaeg  segab (nt kui te kasutate loputusvahendiga kombineeritud puhastusvahendit), võite loputusvahendi lisamistähtaja välja lülitada.

Toimige nagu on kirjeldatud „Loputusvahendi koguse seadistamine“ all ja seadke aste  peale. Loputusvahendi taseme indikaator  on välja lülitatud.



Nõu

Ei sobi

- puust söögiriistad ja nõud.
- õrna dekooriga klaasid, käsitööna valmistatud nõud ja antiiksed nõud. Need dekoorid ei ole masinpesukindlad.
- mitte kuumuskindlad plastosad.
- vask- ja tinaõud
- nõud, mis on määratud tuha, vaha, määrde või värviga.

Klaaside dekoor, alumiinium- ja hõbeesemed võivad kippuda pesu ajal luituma või tuhmuma. Ka mõned klaasi liigid (nagu nt kristallklaasist esemed) võivad mitmete pesukordade järel tuhmiks muutuda.

Klaasi ja nõude kahjustused

Põhjused:

- klaasi liik ja klaasitootmismeetod.
- puhastusaine keemiline koostis.
- pesuprogrammi veetemperatuur.

Soovitus:

- Kasutage ainult klaase ja portselani, mis on tootja poolt tähistatud masinpesukindlatena.
- Kasutada puhastusvahendit, mis on tähistatud nõusid säästvana.
- Klaasnõud ja söögiriistad võtta pärast programmi lõppu võimalikult kiiresti nõudepesumasinast välja.

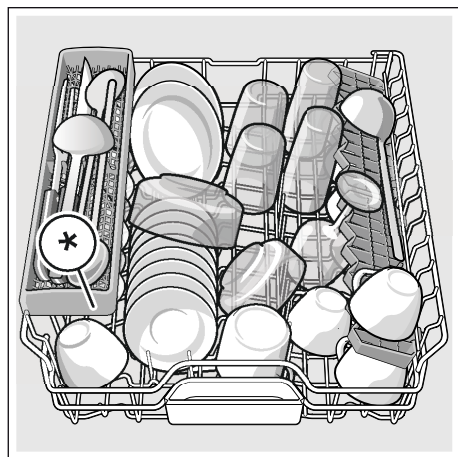
Mahutamine

1. Eemaldada suuremad toidujäägid. Eelnev loputamine voolava vee all ei ole vajalik.
2. Nõud mahutada nii, et
 - nad seisaksid kindlalt ega saaks ümber kukkuda.
 - kõik anumad oleksid avaga allapoole.
 - kumeruste või süvenditega nõud oleksid kaldu, et vesi saaks maha voolata.
 - need ei takistaks tiiviku [23] ja [25] pöörlemist.

Väga väikesi esemeid ei maksaks masinas pesta, kuna need võivad kergesti korvidest välja kukkuda.

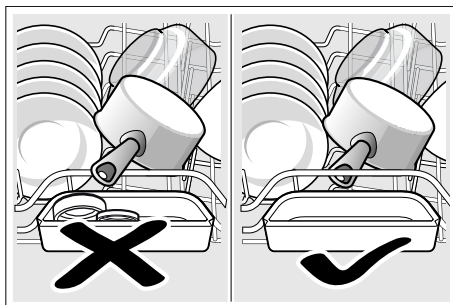
Ülemine nõudekorv

Asetage tassid ja klaasid ülemisse korvi [22].



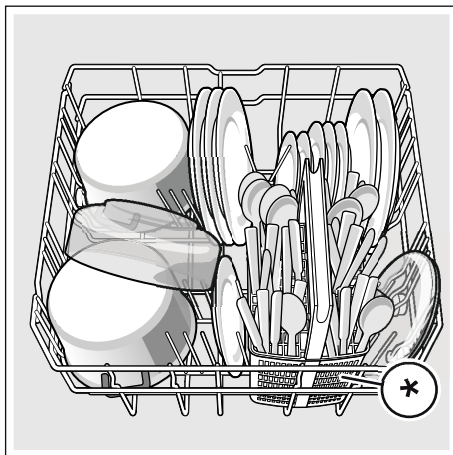
* sõltuvalt teie nõudepesumasina varustuse variandist

Märkus: Nõud ei tohi ulatuda üle tablettisahtli [24]. Need võivad pesuvahendi kambri kaanele ette jääda ja kaas ei lähe täielikult lahti.



Alumine nõudekorv

Pange potid ja taldrikud alumisse korvi [29].



* sõltuvalt teie nõudepesumasina varustuse variandist

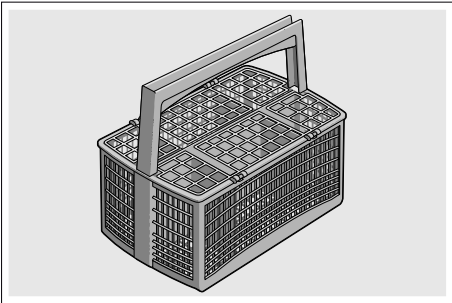
Nõuanne: Väga tugevalt määrduvad nõud (potid) tuleks panna alumisse korvi. Tugevam pihustusjuga puhastab paremini.

Nõuanne: Näiteid nõude nõudepesumasinasse paigutamiseks leiate meie veebileheküljelt. Seda saab tasuta alla laadida. Sellekohased internetiaadressid leiate kasutusjuhendi tagaküljelt.

Söögiriistade korv *

Pange söögiriistad söögiriistade korvi * läbisegi, terav pool allapoole.

Vigastuste vältimiseks asetage pikad, teravad osad ja noad noahoidikusse *.

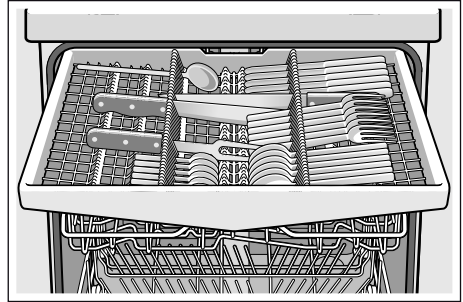


* sõltuvalt teie nõudepesumasina varustuse variandist

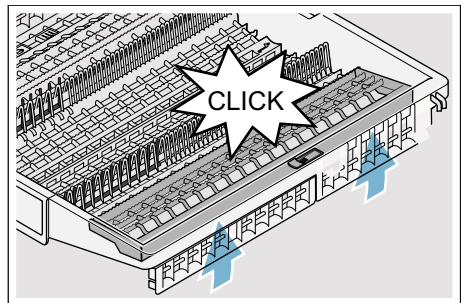
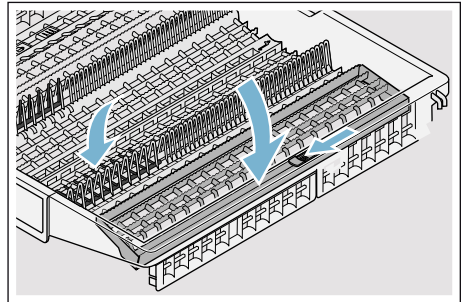
Söögiriistade sahtel *

Söögiriistad paigutage söögiriistade sahtlisse [21] pildil kujutatud viisil. Eraldi paigutamine lihtsustab väljavõtmist pärast pesemist.

Söögiriistade sahtli võib välja võtta.



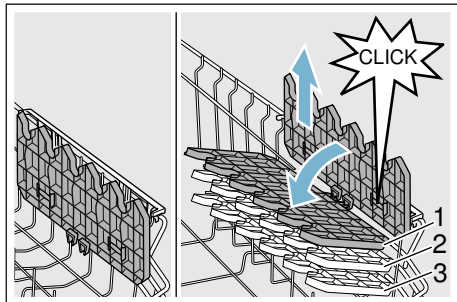
Kõrgematele söögiriistadele ruumi tegemiseks saab sõltuvalt mudelist külgmised restid alla keerata. Laiemate pidemete sisse panemiseks võite hoidikute esimese rea alla keerata.



* sõltuvalt teie nõudepesumasina varustuse variandist

Etažeer *

Etažeri ja selle all olevat ruumi võite kasutada väikestele tassidele ning klaasidele või suurematele söögiriistadele nagu nt kulbid või serveerimisriistad. Kui te riiulit ei kasuta, võite selle alla keerata.



* Sõltuvalt nõudepesumasina mudelist on riiuli kõrgus reguleeritav (kolm erinevat kõrgust).

Riiuli kõrguse reguleerimine:

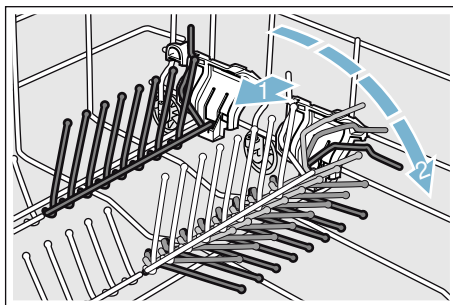
1. Panna riiul püsi ja tõmmata üles.
2. Hoida riiulit kergelt kaldu ja lükata alla soovitud asendisse (1, 2, või 3).
3. Fikseerida riiul.
Riiuli fikseerumisel on kuulda klõpsatust.

Hoidikud *

* Sõltuvalt nõudepesumasina mudelist saab hoidikud alla keerata. Nii saab potte, kausse ja klaase paremini mahutada.

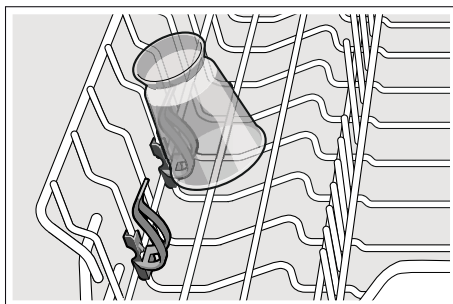
Hoidikute allakeeramine:

1. Lükata hoob ette (1).
2. Keerata hoidikud alla (2).



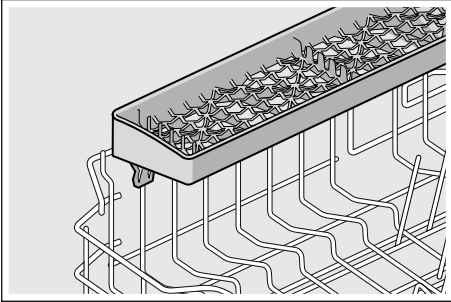
Väikeste nõude hoidik *

* Sõltuvalt nõudepesumasina mudelist on väikeste nõude hoidikud ülemises korvis. Väikeste nõude hoidikutes püsivad kerged plastnõud korralikult paigal.



Noahoidik *

* Sõltuvalt nõudepesumasina mudelist on ülemises korvis noahoidik. Noahoidikusse saate asetada pikki nugasid ja teisi köögiriistu.



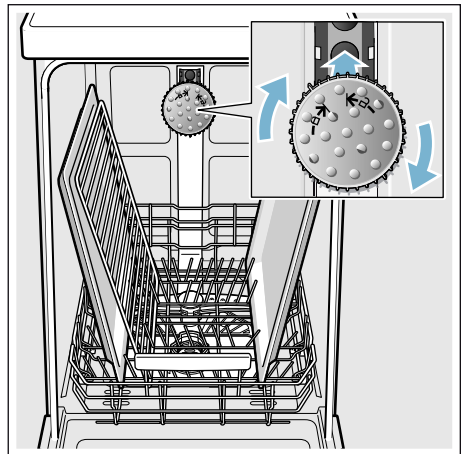
Küpsetusplaadi pihustipea *

* sõltuvalt teie nõudepesumasina varustuse variandist

Suuri plaate, võresid või suuri taldrikuid (sügavad ja suured taldrikud, kohataldrikud vms) saab puhastada selle pihustiga.

Pihusti paigaldamine:

1. Võtta ülemine korv [22] välja .
2. Panna pihusti sisse nagu pildil näidatud ja keerata paremale. Pihusti on kinnitatud.



Et pihustijuga jõuaks kõigi esemeteni, paigutage küpsetusplaadid nii nagu kujutatud (max 2 küpsetusplaati ja 2 resti).

Märkus: NB! Nõudepesumasinas peab olema alati sees ülemine korv [22] või ahjuplaadi pihusti.

Tühjendamine

Et vältida veetilkade langemist ülemisest korvist alumises korvis olevatele nõudele, on soovitatav tühjendada seadet altpoolt ülespoole.

Nõuanne: Kuumad sööginõud on kokkupõrkumise suhtes tundlikud! Seepärast jätke pärast programmi lõppemist asjad nii kauaks nõudepesumasinasse jahtuma, kuni neid saab hästi kätte võtta.

Märkus: Pärast programmi lõppu võib veel näha seadme sisepinnal veetilkasid. Need ei mõju kuidagi halvasti nõude kuivamisele.

Korvi kõrguse reguleerimine *

* sõltuvalt teie nõudepesumasina varustuse variandist

Ülemise korvi [22] paigalduskõrgust saab vajaduse korral muuta, et alumisse või ülemisse korvi kõrgemate nõude jaoks rohkem ruumi teha.

Seadme kõrgus 81,5 cm

Söögiriistade korviga	Ülemine korv	Alumine korv
Aste 1 max ø	22 cm	31 cm
Aste 2 max ø	24,5 cm	27,5 cm
Aste 3 max ø	27 cm	25 cm

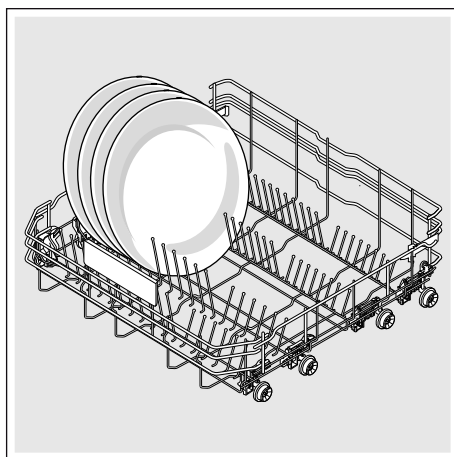
Söögiriistade sahtliga	Ülemine korv	Alumine korv
Aste 1 max ø	16 cm	31 cm
Aste 2 max ø	18,5 cm	27,5 cm
Aste 3 max ø	21 cm	25 cm

Seadme kõrgus 86,5 cm

Söögiriistade korviga	Ülemine korv	Alumine korv
Aste 1 max ø	24 cm	34 cm
Aste 2 max ø	26,5 cm	30,5 cm
Aste 3 max ø	29 cm	28 cm

Söögiriistade sahtliga	Ülemine korv	Alumine korv
Aste 1 max ø	18 cm	34 cm
Aste 2 max ø	20,5 cm	30,5 cm
Aste 3 max ø	23 cm	28 cm

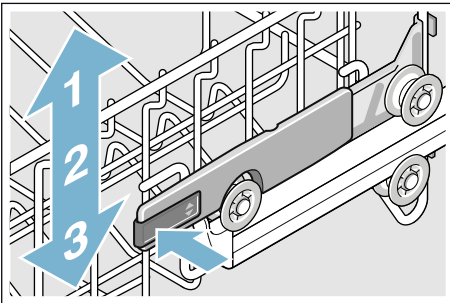
Paigutage suured taldrikud (kuni 31/34* cm läbimõõduga) alumisse korvi [29] nagu pildil näidatud.



* sõltuvalt teie nõudepesumasina varustuse variandist

Ülemine korv külgedel paiknevate hoobadega

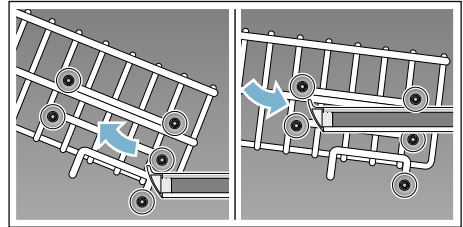
1. Tõmmata ülemine korv [22] välja.
2. Võtta ülemisel korvil külgedelt ülemisest servast kinni. Nii ei saa korv äkitselt alla kukkuda (järgmise sammu tegemisel).
3. **Lasta ülemine korv alla**, vajutada mõlemad hoovad korvi vasakul ja paremal küljel sissepoole. Ülemine korv langeb alla.



4. **Tõsta ülemist korvi ülespoole**, võtta ülemise korvi ülemisest servast kinni ja tõsta üles.
5. Kontrollida, et ülemine korv on mõlemalt poolt ühel kõrgusel.
6. Lükata ülemine korv sisse.

Ülemine korv ülemiste ja alumiste rullikutega

1. Tõmmata ülemine korv [22] välja.
2. Võtta ülemine korv välja.
3. Asetada ülemine korv ülemiste (aste 3) või alumistele (aste 1) rullikutele.




4. Lükata ülemine korv sisse.

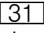

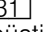
Puhastusvahend

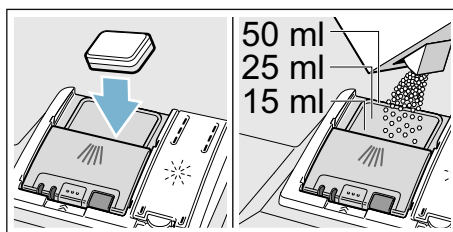
Võite kasutada nõudepesumasinatele mõeldud tablette, samuti pulbrilisi või vedelaid puhastusvahendeid, mitte mingil juhul aga käsitsi pesuks ette nähtud pesuvahendeid. Sõltuvalt määrdumisest võib kogust pulbri või vedela puhastusvahendi lisamisega individuaalselt kohandada. Tabletid sisaldavad kõigi puhastusetappide jaoks piisaval hulgal toimeaineid. Moodsate, tõhusaimeliste puhastusvahendite retseptuur on peamiselt madala leelise sisaldusega ensüümidega. Ensüümid lagundavad tärklisi ja lahustavad valku. Värviliste plekkide (nt tee, ketšup) eemaldamiseks kasutatakse tavaliselt hapniku baasil valmistatud pleegitusvahendit.

Märkus: Hea loputustulemuse saavutamiseks tuleb tingimata järgida juhiseid puhastusvahendi pakendil! Täiendavate küsimuste korral soovitame teil pöörduda puhastusvahendi tootja nõustamiskeskuste poole.

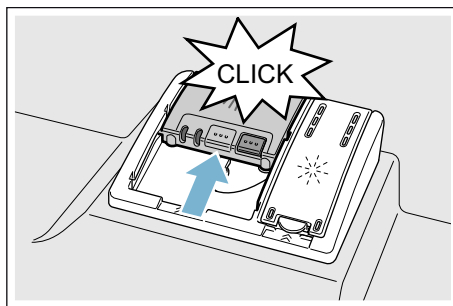
 Hoiatus
Vigastuste ja kahju vältimiseks järgida pesu- ja loputusvahendite ohutusjuhiseid!
Järgida alati pesu- ja loputusvahendite ohutusjuhiseid.

Puhastusvahendi lisamine

1. Kui puhastusvahendi kamber  peaks veel olema suletud, vajutage avamiseks sulgurit .
2. Puhastusvahendit panna ainult kuiva puhastusvahendi kambrisse  (tablett asetada põigiti, mitte püsti).
3. Doseerimine: vt tootja viiteid pakendil. Kasutada puhastusvahendi kambri doseerimisjaotust. Tavalise määrdumise puhul piisab üldjuhul 20 ml–25 ml. Tablettide kasutamisel piisab ühest tablettist.



4. Sulgeda puhastusvahendi kambri kaas. Kaane sulgumisel on kuulda klõpsatust.



Puhastusvahendi kamber avaneb programmist sõltuvalt automaatselt optimaalsel ajahetkel. Pulbriline või vedel puhastusvahend lahustub ja seguneb seadmes, tablett langeb tablettisahltsisse ning lahustub seal doseeritud kujul.

Nõuanne: Vähe määratud nõude puhul piisab tavaliselt ettenähtust pisut väiksemast puhastusvahendi kogusest. Sobivaid puhastus- ja hooldusvahendeid saab tellida internetist meie kodulehelt või klienditeenindusest (vt tagakülge).

Kombineeritud puhastusvahendid

Lisaks tavalistele puhastusvahenditele (Soolo) pakutakse hulgaliselt lisafunktsioonidega tooteid. Need tooted sisaldavad lisaks puhastusvahendile sageli ka loputusvahendit ja soola aeseaineid (3in1) ning vastavalt kombinatsioonile (4in1, 5in1 jne) veel täiendavaid komponente, nagu nt klaasi kaitsvat ainet või roostevaba terase läiget. Kombineeritud puhastusvahendid toimivad vaid kuni teatud vee karedusastmeni (tavaliselt 21 °dH). Sellest piirist karedama vee puhul tuleb lisada soola ja loputusvahendit.

Kui kasutatakse kombineeritud puhastustooteid, kohandub pesuprogramm kohe automaatselt nii, et alati saavutatakse parim võimalik pesemis- ja kuivatustulemus.

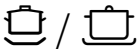






Märkused

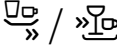
- Kui tahate pärast programmi käivitumist nõusid juurde panna, **ärge kasutage** tablettisahtlit [24] ülemise korvi käepidemena. Tablett võib juba sees olla ja te puutute kokku juba osaliselt lahustunud tabletiga.
- **Ärge asetage** väikesi esemeid pesemiseks tablettisahtlisse [24]; see takistab tableti ühtlast lahustumist.
- Optimaalsed pesemis- ja kuivatamistulemused saavutate ainult puhastusvahendit sisaldavate vahendite kasutamisel eraldi soola ning loputusvahendi lisamisega.

- Lühikeste programmide puhul võivad tabletid erineva lahustumisvõime tõttu mitte avaldada täit puhastavat mõju ning jätta ka lahustumata puhastusvahendi jääke. Pulbrilised puhastusvahendid sobivad neile programmidele paremini.
- „Intensiivse”-programmi puhul (mõningatel mudelitel) piisab ühe tableti doseerimisest. Pulbriliste puhastusvahendite kasutamisel võite raputada lisaks pisut puhastusvahendit seadme siseuksele.
- Ka siis, kui loputusvahendi või soola lisamise näit põleb, kulgeb pesuprogramm kombineeritud puhastusvahendite kasutamisel probleemideta lõpuni.
- Veelahustuvas kotikeses pesuvahendite kasutamisel: kotikest tohib puudutada ainult kuivade kätega, pesuvahend pange ainult täiesti kuiva puhastusvahendi kambriisse, vastasel juhul võib see kinni kleepuda.
- Kui lähete kombineeritud puhastusvahenditelt üle ainult puhastusvahendit sisaldavatele vahenditele, jälgige, et pehmendusseade ja loputusvahendi kogus on seadistatud õigele väärtusele.
- Bioloogilised ja ökoloogilised pesuvahendid: pesuvahendites, millel on tähised „bio” või „öko”, on tavaliselt vähem toimeaineid (keskkonna kaitsmise eesmärgil) või need ei sisalda üldse teatud toimeaineid. Need pesuvahendid võivad olla nõrgema toimega.

Programmiülevaade

Selles ülevaates on kujutatud max võimalik programmide hulk. Vastavaid programme ja nende paigutust vaata juhtpaneeliit.

Nõude liik	Määrdumise liik	Programm	Võimalikud lisafunktsioonid	Programmi kulg
potid, pannid, mittetundlikud sööginõud ja söögiriistad	kõvasti kinni jäänud, pruuniks põlenud või külge kuivanud tärklisist või valku sisaldavad toidujäägid	 /  Intensiivne 70°	kõik	Intensiivne: Eelpesu Pesu 70° Vahepesu Loputus 69° Kuivatamine
mitmesugused sööginõud ja söögiriistad	kergelt külge kuivanud tavalised toidujäägid	 /  Auto 45° - 65°	kõik	Anduriga optimeeritud: Optimeeritakse vastavalt määrdumusele sensorika abil.
mitmesugused sööginõud ja söögiriistad	kergelt külge kuivanud tavalised toidujäägid	 / eco Eco 50°	kõik	Säästlikuim programm: Eelpesu Pesu 50° Vahepesu Loputus 63° Kuivatamine
mitmesugused sööginõud ja söögiriistad	kergelt külge kuivanud tavalised toidujäägid	 / Silence Vaikne 50°	Intensiivtsoon Pooltäis masin HygienePlus Ekstra kuivatus Läikekuivatus	Müra järgi optimeeritud: Eelpesu Pesu 50° Vahepesu Loputus 63° Kuivatamine
tundlikud sööginõud, söögiriistad, temperatuuritundlikud plastmassid ja klaasid	vähesel määral kinni kuivanud, värsked toidujäägid	 /  Klaas 40°	Intensiivtsoon VarioSpeedPlus Pooltäis masin Ekstra kuivatus Läikekuivatus	Eriti säästev: Eelpesu Pesu 40° Vahepesu Loputus 60° Kuivatamine
mitmesugused sööginõud ja söögiriistad	kergelt külge kuivanud tavalised toidujäägid	 /  Kiire 65°	Ekstra kuivatus Läikekuivatus	Aja järgi optimeeritud: Pesu 65° Vahepesu Loputus 70° Kuivatamine

Nõude liik	Määrumise liik	Programm	Võimalikud lisafunktsioonid	Programmi kulg
mitmesugused sööginõud ja söögiriistad	kergelt külge kuivanud tavalised toidujäägid	1h 65°	Ekstra kuivatus Läikekuivatus	Aja järgi optimeeritud: Pesu 65° Vahepesu Loputus 70° Kuivatamine
tundlikud sööginõud, söögiriistad, temperatuuritundlikud plastmassid ja klaasid	vähesel määral kinni kuivanud, värsked toidujäägid	 /  Kiire 45°	Ekstra kuivatus Läikekuivatus	Aja järgi optimeeritud: Pesu 45° Vahepesu Loputus 55°
kõik nõude liigid	külm loputus, vahepesu	 /  Eelpesu	puudub	Külm loputus Eelpesu
-	-	 / Easy Clean Masina hooldus	puudub	Masina hooldus 70°

Programmi valik

Valige nõude liigile ja nende määrumisele sobiv programm.

Teave katseinstituutidele

Katseinstituudid saavad andmeid võrdluskatseteks (nt EN60436 järgi).

Need sisaldavad tingimusi katsete läbiviimiseks, mitte tulemusi ega tarbimisväärtusi.

Küsimuste esitamine e-posti teel: dishwasher@test-appliances.com
Vaja on tootenumbrit (E-Nr.) ja valmistaja numbrit (FD), mille leiata seadme andmesildilt [33].

P+ Lisafunktsioonid

* Sõltvalt nõudepesumasina mudelist saate valida erinevaid lisafunktsioone

8.

Aja säästmine (VarioSpeedPlus) *

Funktsiooniga „Aja säästmine” saab tööaega vastavalt valitud pesuprogrammile ca 20% kuni 66% lühendada. Et saavutada lühendatud tööajaga optimaalseid puhastus- ja kuivatustulemusi, suurendatakse vee- ja energiakulu.

Pooltäis masin *

Kui te soovite pesta ainult vähesel hulgal nõusid (nt klaase, tasse, taldrikuid), võite lülitada sisse „Pooltäis masina” funktsiooni. See säästab vett, energiat ja aega. Pange pesuvahendi kambrisse veidi vähem pesuvahendit kui täis masinale soovitatud.

HügieenPlus (HygienePlus) *

Funktsioon tõstab temperatuure ja hoiab neid hästi kaua, et tagada ette nähtud desinfitseerimine. Selle funktsiooni pidev kasutamine tõstab hügieenitaset. See lisafunktsioon on ideaalne nt lõikelaudade või lutipudelite pesuks.

Intensiivsoon *

Ideaalne väga erinevate esemete puhul. Tugevalt määratud potte ja panne alumises korvis võite pesta koos normaalselt määratud nõudega ülemises korvis. Pihustussurve alumises korvis suureneb, pesutemperatuur tõuseb veidi.

Ekstrakuivatuse *

Kõrgem temperatuur loputusvahendiga pesemise ajal ja pikem kuivatamisfaas võimaldavad ka plastosadel paremini kuivaks saada. Energiakulu on pisut suurem.

Läikiv kuivatus *

Veekoguse suurendamine loputustsükli ja kuivatustsükli pikendamine takistab plekkide tekkimist ja annab parema kuivatustulemuse. Energiakulu on pisut suurem. Läike andmiseks kuivatamisel soovitame kasutada loputusvahendit (ka kombineeritud pesuvahendite kasutamisel).

Energy Save *

Funktsiooniga „Energy Save” saab vähendada vee- ja energiakulu. Optimaalse puhastus- ja kuivatustulemuse saavutamiseks pikendatakse tööaega.



Seadme kasutamine

Programmiandmed

Programmiandmed (tarbimisväärtused) leiate lühijuhendist. Need kehtivad normaalseste tingimuste ja veekareduse seadistusväärtuse **H:04** kohta. Erinevad mõjufaktorid nagu nt vee temperatuur või veesurve võivad tekitada kõrvalekaldeid.

Seadistuste muutmine

Teatud seadistused on juba tehases tehtud, nii on masinat hõlpsam kasutada. Te saate tehases tehtud seadistusi muuta.

Nii muudate seadistusi:

1. Lülitage SEES/VÄLJAS-lüliti sisse.
2. Hoidke nuppu **setup 3 sec.** 3 sekundit vajutatult.
Näidikus kuvatakse **H:0...** ja **set**.
3. Üksikute seadistuste juurde liikumiseks vajutage nuppu **setup 3 sec.**
4. Seadistage seadistusnuppudega **- +** .
5. Hoidke nuppu **setup 3 sec.** 3 sekundit vajutatult.

Seadistusväärtus on nõudepesumasinas salvestatud.

Nõuanne: Kui soovite mitut seadistust muuta, muutke kõik seadistused järgemööda. Vajutage siis nuppu **setup 3 sec.** 3 sekundit. Sellega on kõik seadistusväärtused nõudepesumasinas salvestatud.

Veeandur *

* sõltuvalt teie nõudepesumasina varustuse variandist

Aquasensor on optiline mõõtesead (fotoandur), mis mõõdab pesuvee sogsuse astet.

Aquasensori kasutus sõltub programmist. Kui aquasensor on aktiivne, võib „puhta” loputusvee võtta üle järgmisse pesutsükklisse ning vähendada veekulu 3–6 liitri võrra. Kui vesi on väga must, pumbatakse see välja ja asendatakse uuega. Automaatprogrammides kohandatakse lisaks määrdumise astmele ka temperatuur ja tööaeg.

Järelejäänud aja näidik

Programmi valimisel kuvatakse näidikus järelejäänud programmi tööaeg .

* Pärast programmi käivitamist kuvatakse põrandale järelejäänud aeg (ainult seadistusega Timelight **5:01** ja **5:02**).

Tööaja määravad programmi ajal ära vee temperatuur, nõude kogus ning määrdumise aste, ja see võib (sõltuvalt valitud programmist) varieeruda.

* sõltuvalt teie nõudepesumasina varustuse variandist

Sensori seadistamine

Automaatprogrammide kulgu saab optimeerida sensorite abil.

Sensortehnika kohandab programmi võimsust olenevalt määrumise astmest ja liigist. Sensorite tundlikust saate seadistada 3 astmes.

Sensori seadistus 5E:00: See seadistus on optimaalne erinevate nõude ja suure hulga toidujääkide korral, on sealjuures aga energiat ja vett säästev.

Sensori seadistus 5E:01: See seadistus kohandab programmi võimsust, et eemaldada toidujäägid efektiivselt ka vähe määrunud nõudelt. Energia ja vee tarbimist kohandatakse vastavalt sellele.

Sensori seadistus 5E:02: See seadistus kohandab programmis võimsust raskendatud kasutustingimustele, näiteks kui toidujäägid on tugevalt kinni kuivanud. Seda seadistust soovitatakse kasutada ka ökoloogiliste ja mahedate vahendite puhul, kuna toimeainete kogused on nendes vahendites väiksemad. Energia ja vee tarbimist kohandatakse vastavalt sellele.

Ekstrakuivatus

Loputamisel töötatakse kõrgema temperatuuriga ja sellega saavutatakse parem kuivatustulemus (ettevaatust tundlike nõude korral!). Tööaeg võib sealjuures vähesel määral pikeneda. Ekstrakuivatuse funktsiooni saate sisse lülitada **d:01** või välja lülitada **d:00**.

Auto Power Off (Automaatne väljalülitamine pärast programmi lõppu)

Energia säästmiseks lülitatakse nõudepesumasin 1 minut pärast programmi lõppu välja. Seda seadistust saate ka muuta.

Võimalikud seadistused on:

- **P:00:** Nõudepesumasin ei lülitu automaatselt välja.
- **P:01:** Nõudepesumasin lülitub 1 minuti pärast välja.
- **P:02:** Nõudepesumasin lülitub 2 tunni pärast välja.

Märkus: Arvestage, et seadistuste **P:01** ja **P:02** korral on sisevalgustus [20] välja lülitatud. Sisevalgustuse aktiveerimiseks vajutage SISSE-/VÄLJA-nuppu .

EmotionLight (sisevalgustus) *

* sõltuvalt teie nõudepesumasina varustusvariandist

EmotionLight [20] on teie nõudepesumasina sisevalgustus. Sisevalgustuse saate sisse lülitada **E:01** või välja lülitada **E:00**.

Märkused

- Olenevalt AutoPowerOff seadistusest on sisevalgustus sisse või välja lülitatud.
- Arvestage, et sisevalgustus lülitatakse sisselülitatud olekus avatud ukse korral 1 tunni pärast automaatselt välja.

TimeLight (optiline näidik programmi kulgemise ajal) *

* sõltuvalt teie nõudepesumasina varustusvariandist

Programmi kulgemise ajal kuvatakse seadme ukse all põrandale optiline näit (lisateave programmi kohta). Kui sokiiliist on paigaldatud ettepoole või seade seisab põrandast kõrgemal ja esikülg on mõõbliga ühel tasapinnal, ei ole näidik nähtav. Optilise näidu saate sisse lülitada **5:01** või välja lülitada **5:00**.

Infolight *

* sõltuvalt teie nõudepesumasina varustusvariandist

Programmi töötamise ajal kuvatakse põrandale seadme uksest allapoole valguspunkt. Avage seadme uks alles siis, kui põrandal ei ole valguspunkt enam nähtav. Kui uks pole korralikult suletud, vilgub valguspunkt *. Kui seade seisab põrandast kõrgemal ja esikülg on mõõbliga ühel tasapinnal, ei ole valguspunkt nähtav. Infolight saate sisse lülitada **1:01** või välja lülitada **1:00**.

Stardiprogrammi muutmine

Nõudepesumasina keskkonناسäästlikuks kasutamiseks on igaks programmi käivituseks eelseadistatud programm Eco 50°. Te saate muuta „Stardiprogrammi” seadistust. Seadistuse **5P:00** korral kuvatakse seadme igal käivitamisel viimati valitud programm.

Helisignaali tugevus

Programmi lõppemisest annab märku akustiline signaal. Helisignaali tugevust saate reguleerida **5L:00 - 5L:03**. Kui helisignaali programmi lõpus segab, seadke väärtus **5L:00** (helisignaali tugevus väljas) peale.

Nuppude helisignaali tugevus

Nõudepesumasina nuppudele igal vajutamisel kuulete helisignaali. Signaali helitugevust saate reguleerida **bL:00 - bL:03**. Kui helisignaali segab, seadke väärtus **bL:00** (nuppude helisignaali tugevus väljas) peale.

Vaikimisi seadistus

Te saate taastada kõik tehase seadistused.

Seadme sisselülitamine

1. Avage veekraan täielikult.
2. Lülitage SEES/VÄLJAS-lüliti sisse.
Nõudepesumasina keskkonnasäästlikuks kasutamiseks käivitub seade alati programmiga Eco 50°. See programm jääb valituks, kui ei vajutata mõnd muud programminuppu .
3. Vajutage START-nuppu .
Programmi täitmine käivitub.

Märkus:

Keskkonnakaitse eesmärgil on käivitamise vaikimisi seade programm Eco 50°. See säästab nii keskkonda kui ka rahakotti.

Eco 50° on spetsiaalne keskkonnasõbralik programm. See on EÜ määruse nr 1016/2010 järgi tavaline pesemistsükkel ehk nn tavaprogramm, mis sobib tavapäraselt määratud lauanõude pesemiseks ja on nii energia- kui ka veetarbimise seisukohast kõige sobivam selliste lauanõude puhul.

Aja eelvalimine *

* sõltuvalt teie nõudepesumasina varustusvariandist

Te võite programmi käivitumist 24 tunni võrra edasi lükata.

Nii reguleerite aja eelvalikut:

1. Lülitage SEES/VÄLJAS-lüliti sisse.
2. Vajutage aja eelvaliku nuppu - või +.
Näidikus kuvatakse h:m.
3. Vajutage seni aja eelvaliku nuppu - või +, kuni kuvatud aeg vastab teie soovidele.
4. Vajutage START-nuppu .
5. Aja eelvaliku kustutamiseks vajutage seni nuppu - või +, kuni näidikus kuvatakse h:m.

Programmi lõpp

Programm on lõppenud, kui näidikus kuvatakse h:m. Täiendavalt teavitatakse programmi lõpust kui signaali helitugevus on sisse lülitatud, sumiseva helisignaali.

* Programmi lõpp kuvatakse põrandale - kui TimeLight (optiline näit) on sisse lülitatud ja nähtav.

* sõltuvalt teie nõudepesumasina varustuse variandist

Seadme väljalülitamine

Lühikest aega pärast programmi lõppu:

1. Lülitage SEES/VÄLJAS-lüliti välja.
2. Keerake veekraan kinni (Aqua-Stopiga seadmete puhul jääb ära).
3. Pärast jahtumist võtke nõud välja.

Märkus: Kui programm on lõppenud, laske enne seadme avamist seadmel veidi maha jahtuda. Nii ei tule aur seadmest välja, kui aur lastakse välja, võib see ajapikku kahjustada köögimööblit.

Programmi katkestamine

Tähelepanu!

Paisumise (ülerõhu) tõttu võib seadme uks lahti paiskuda ja/või seadmest võib vett välja tulla! Kui uks tehti lahti seadmepoolsele, mis on ühendatud sooja vee ühendusega või mis on üles soojendatud, hoidke ust mõned minutid vastu lükatuna ja sulgege alles siis.

1. Lülitage SEES/VÄLJAS-lüliti välja. Valgusnäidikud kustuvad. Programm jääb salvestatuks.
2. Programmi jätkamiseks lülitage SEES/VÄLJAS nupp uuesti sisse.

Programmi katkestamine (Reset)

1. Avage uks.
2. Vajutage umbes 3 sekundit START-nuppu 9. Näidik 10 kuvatakse väärtus 00h:00 m.
3. Sulgege uks. Programm kestab umbes 1 minuti. Näidik 10 kuvatakse väärtus 00h:00 m.
4. Avage uks.
5. Lülitage SEES/VÄLJAS-lüliti 1 välja.
6. Sulgege uks.

Programmivahetus

Pärast START-nupu 9 vajutamist ei ole programmi vahetamine võimalik. Programmi vahetamine on võimalik ainult programmi katkestamise (Reset) teel.



Puhastamine ja hooldamine

Seadme regulaarne kontroll ja hooldus aitab vigu ära hoida. See säästab aega ja närve.

Nõudepesumasina üldine seisund

* Teie nõudepesumasina sisepinnad on peamiselt isepuhastuvad. Ladestuste eemaldamiseks muudab teie nõudepesumasin teatud ajavahemike järel automaatselt programmi kulgu (nt puhastustemperatuuri suurendamine). See põhjustab selle programmi käigus kõrgemaid kuluväärtusi.

* sõltuvalt teie nõudepesumasina varustusvariandist

Kui sellele vaatamata peaks seadme sisepindadel olema ladestusi, eemaldage need ladestused nii:

1. Täitke puhastusvahendi kamber 31 puhastusvahendiga.
2. Valige kõrgeima temperatuuriga programm.
3. Käivitage programm ilma nõudeta.



Hoiatus

Kloori sisaldavad puhastusvahendid on tervisele ohtlikud!

Kasutage alati kloorivabu puhastusvahendeid.

Märkused

- Kasutage seadme puhastamiseks ainult spetsiaalselt nõudepesumasinatele ettenähtud puhastusvahendit / seadmete puhastusvahendit.
- Pühkige uksetihendid regulaarselt niiske lapi ja vähese pesuvahendiga puhtaks. Sellega jääb uksetihend puhtaks ja hügieeniliseks.
- Jätke pikema seisuaaja korral uks puutuma. Sellega ei saa tekkida ebameldivat lõhna.
- Ärge mitte kunagi puhastage nõudepesumasinat aurpuhastiga. Tootja ei vastuta sellest tulenevate kahjustuste eest.
- Pühkige nõudepesumasina esikülge ja juhtpaneel regulaarselt niiske lapi ja vähese pesuvahendiga puhtaks.
- Vältige karedapinnalisi käsnu ja abrasiivseid puhastusvahendeid. Need kriimustavad pinda.
- Vältige roostevabast terasest esipaneeliga nõudepesumasinatel käsnu või peske need enne esimest kasutamist mitu korda põhjalikult puhtaks. See takistab korrosiooni.

Masina hooldus *

Masina hooldus on koos kaubandusvõrgus saadaolevate masina hooldusvahenditega sobiv programm teie nõudepesumasina hooldamiseks. Ladestused, nagu rasv ja katlakivi, võivad tekitada teie nõudepesumasinal tõrkeid. Tõrgete vältimiseks ja lõhna vähendamiseks soovime nõudepesumasinat regulaarse ajavahemike järel puhastada.

* Kui juhtpaneelil süttib masina hoolduse näit või seda soovitatakse esipaneelil, teostage **ilma nõudeta** masina hooldus. Pärast masina hoolduse teostamist näit juhtpaneelil kustub.

Kui teie nõudepesumasinal pole meenutusfunktsiooni, siis järgige masina hooldusvahendite kasutusjuhiseid.

Märkused

- Eemaldage sisepindadelt niiske lapiga suurem mustus.
- Teostage programm koos masina hooldusvahendiga ilma nõudeta.
- Kasutage spetsiaalset masina hooldusvahendit ja mitte nõudepesuvahendit.
- Järgige ohutusjuhiseid ja kasutusjuhiseid masina hooldusvahendite pakenditel.
- * Pärast kolme loputust kustub näit juhtpaneelil automaatselt, seda ka siis, kui te masina hooldust ei teostanud.

* sõltuvalt teie nõudepesumasina varustuse variandist

Spetsiaalsool ja loputusvahend

Kui juhtpaneelil 5 ja 4 süttivad lisamise näidud, lisage spetsiaalsoola ja/või loputusvahendit.

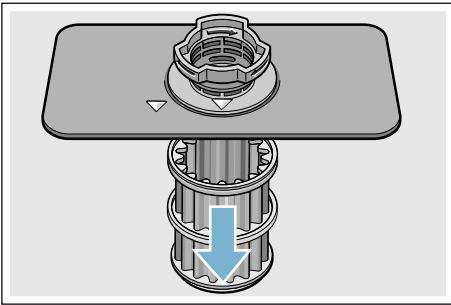
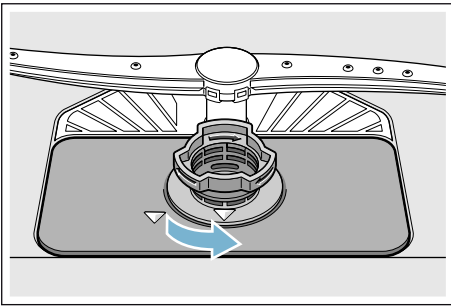
Sõelad

Sõelad [27] kaitsevad pumpa pesuvees olevate suuremate mustuseosakeste eest. Seepärast võivad sõelad vahetevahel ummistuda.

Sõelade süsteem koosneb

- jämesõelast
- lamedast peensõelast
- ning mikrosõelast

1. Iga pesu järel kontrollida sõelu jääkide suhtes.
2. Keerata sõelsilinder joonisel kujutatud viisil lahti ja võtta sõelade süsteem välja.

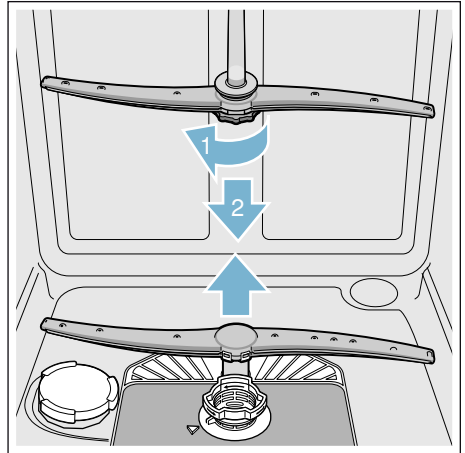


3. Eemaldada võimalikud jäägid ja puhastada sõelad voolava vee all.
4. Paigaldada sõelade süsteem vastupidises järjekorras tagasi ning jälgida, et noolmarkeeringud oleksid pärast sulgemist kohakuti.

Pihustitorud

Pesuvee lubi ja mustus võib blokeerida pihustitorude düüsid ning laagerdused [23] ja [25].

1. Kontrollida pihustitorude väljavooludüüse ummistuste osas.
2. Keerata ülemine tiivik [23] (1) lahti ja võtta alt välja (2).
3. Tõmmata alumine pihustitoru [25] üles.



4. Puhastada pihustitorud voolava vee all.
5. Panna pihustitorud klõpsatusega tagasi või kruvida kinni.

et Mida teha rikke korral?

? Mida teha rikke korral?

Kogemuste kohaselt saate paljusid rikkeid, mis igapäevases kasutuses ette tulla võivad, ise kõrvaldada. Nii saate seadet jälle kiiresti kasutada.

Järgnevast ülevaatest leiате tõrgete võimalikke põhjusi ja kasulikke juhiseid nende kõrvaldamiseks.

Märkus: Kui seade peaks nõude pesemise ajal mitte arusaadavatel põhjustel seisma jääma või mitte käivituma, käivitage kõigepealt funktsioon Programmi katkestamine (reset) → "Seadme kasutamine" lk 29.

⚠ Hoiatus

Asjatundmatu remont või mitte-originaalvaruosade kasutamine võib tekitada kasutajale olulist kahju ning ohtu!

Remonditöid lasta teostada ainult spetsialistidel. Osade vahetamisel kasutada ainult originaalvaruosi.

Äravailupump

Suuremad toidu ülejäägid või võõrkehaded, mis ei ole jäänud sõelale, võivad blokeerida reoveepumba. Pesuvesi seisab sõelast kõrgemal.

⚠ Hoiatus

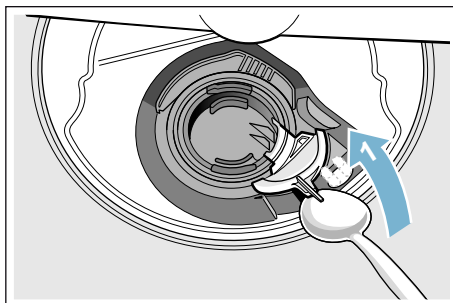
Lõikevigastuste oht!!

Teravad ja teravaotsalised esemed või klaasikillud võivad blokeerida reoveepumba.

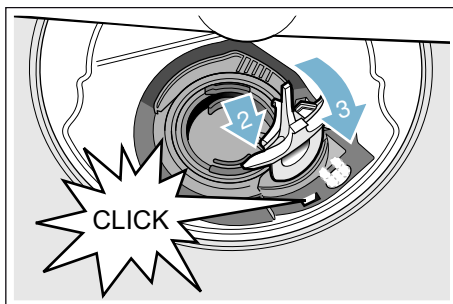
Niisugused asjad tuleb alati ettevaatlikult eemaldada.

Reoveepumba puhastamine:

1. Ühendada nõudepesumasini vooluvõrgust lahti.
2. Võtta ülemine [22] ja alumine [29] korv välja.
3. Monteerida sõelad välja [27].
4. Tõsta vesi välja, vajaduse korral võtta appi švamm.
5. Teha valge pumba kate (nagu joonisel kujutatud) lusika abil lahti; Võtta pumba kattel servast kinni ja tõsta see sissepoole kaldu üles (1). Võtta kogu kate välja.

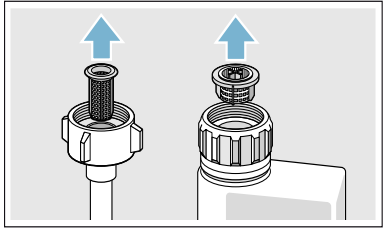


6. Kontrollida, kas tiiviku küljes ei ole võõrkehaid, kui on, tuleb need eemaldada.
7. Asetada pumba kate oma kohale tagasi (2) ja vajutada kinni (3).



8. Paigaldada sõelad.
9. Asetada korvid tagasi.

Tõrgete tabel

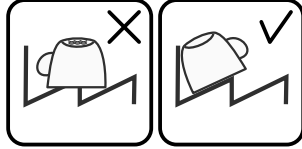
Tõrge	Põhjus	Abi
Näit „Kontrollige vee sissevoolu“ põleb.	Sissevooluvoolikul on murdekoht.	Paigaldage sissevooluvoolik ilma murdekohtadeta.
	Veekraan on kinni.	Avage veekraan.
	Veekraan on kinni jäänud või lubjastunud.	Avage veekraan. Vooluhulk peab avatud vee sissevoolu korral olema vähemalt 10 l/min.
	Vee sissevoolu sõel on ummistunud.	Lülitage seade välja ja tõmmake seadme pistik välja. Keerake veekraan kinni. Keerake veeühendus lahti.
		 <p>Puhastage sissevooluvooliku sõel. Keerake veeühendus külge tagasi. Kontrollige tihedust. Taastage vooluvarustus. Lülitage seade sisse.</p>
Veakood E:07 põleb.	Sissetõmbeava (seadme paremal siseküljel) on nõudega kaetud.	Paigutage nõud nii, et sissetõmbeava on vaba.
Veakood E:12 põleb.	Kütteelement on lubjastunud või mustunud.	Puhastage seade masina hooldusvahendi või katlakivi eemaldusvahendiga. Kasutage nõudepesumasinat koos pehmendusseadmega ja kontrollige seadistusi. → "Pehmendusseade/Spetsiaalsool" lk 14
Veakood E:14 põleb.	Veekaitstesüsteem aktiveeritud.	Sulgege veekraan.
Veakood E:15 põleb.		Helistage klienditeenindusse ja nimetage veakood.
Veakood E:16 põleb.	Pidev vee sissevool.	
Veakood E:22 põleb.	Sõelad [27] mustunud või ummistunud.	Puhastage sõelad. → "Sõelad" lk 35

* sõltuvalt teie nõudepesumasina varustusvariandist

et Mida teha rikke korral?

Tõrge	Põhjus	Abi
Veakood E:24 põleb.	Äravoolumoos on ummistunud või murdunud.	Paigaldage moos ilma murdekohtadeta, vajadusel eemaldage jäägid.
	Sifooni ühendus on veel kinni.	Kontrollige ühendust sifooni juures ja vajadusel avage see.
	Äravoolumoosa kate on lahti.	Fikseerige kate korralikult. → "Äravoolumoos" lk 36
Veakood E:25 põleb.	Äravoolumoos blokeeritud või äravoolumoosa kate pole fikseeritud.	Puhastage moos ja fikseerige kate õigesti. → "Äravoolumoos" lk 36
Veakood E:27 põleb.	Võrgupinge liiga madal.	Ei ole seadme viga laske võrgupinget ja elektripaigaldist kontrollida.
Numbrilises näidikus kuvatakse teine veakood. (E:01 kuni E:30)	Tõenäoliselt on tegemist tehnilise tõrkega.	Lülitage seadmed SEES/VÄLJAS-lülitiga [1] välja. Käivitage seade mõne aja pärast uuesti. Kui probleem tekib uuesti, siis sulgege veekraan, tõmmake võrgupistik välja. Helistage klienditeenindusse ja nimetage veakood.
Numbrilises näidikus [10] kuvatakse L või H . *	See ei ole rike!	Vt TurboSpeed 20 min peatükis „Programmide ülevaade”. *
Soola [5] ja/või loputusvahendi [4] lisamise näidik põleb.	Loputusvahendit ei ole.	Lisage loputusvahendit.
	Soola ei ole.	Lisage spetsiaalsoola.
	Andur ei tuvasta soolatablette.	Kasutage mõnda teist spetsiaalsoola.
Soola [5] ja/või loputusvahendi [4] lisamise näidik ei põle.	Lisamise näidik on välja lülitatud.	Aktiveerimine/ inaktiveerimine (vt ptk „Pehmendusseade/Spetsiaalsool” → <i>lehekülj 14</i> või „Loputusvahend”).
	Spetsiaalsoola/loputusvahendit on veel piisavalt.	Kontrollige lisamise näidikuid, täitetasemeid.
Pärast programmi lõppu jääb vesi seadmesse seisma.	Sõelasüsteem või piirkond sõelte [27] all on ummistunud.	Puhastage sõelad ja piirkond nende all.
	Programm ei ole veel lõppenud	Oodake ära programmi lõpp või tehke taaskäivitus.

* sõltuvalt teie nõudepesumasina varustusvariandist

Tõrge	Põhjus	Abi
Nõud ei ole kuivad.	Mahuti on tühi või loputusvahendit on liiga vähe.	Lisage loputusvahendit.
	Valiti ilma kuivatuseeta programm.	Valige kuivatamisega programm. → "Programmiülevaade" lk 26
	Nõude ja söögiriistade süvendites on vett.	Järgige paigutamisel kaldasendit, paigutage vastavad nõud võimalikult kaldu. 
	Kasutatav kombineeritud puhastusvahend kuivatab halvasti.	Kasutage muud kombineeritud puhastusvahendit, mis kuivatab paremini. Täiendav loputusvahendi kasutamine parandab kuivatustulemust.
	Parema kuivatustulemuse saavutamiseks ei ole ekstrakuivatus aktiveeritud.	Aktiveerige ekstrakuivatus. → "Seadme kasutamine" lk 29
	Nõud võeti liiga vara välja või kuivatamine ei olnud veel lõppenud.	Oodake ära programmi lõpp või võtke nõud välja alles 30 minutit pärast programmi lõppu.
	Kasutatav ökoloogiline loputusvahend kuivatab piiratud.	Kasutage kaubamärgiga loputusvahendit. Ökoloogilised vahendid võivad olla vähem tõhusad.
Ärge kuivatage plastnõusid.	Plastmaterjalil on spetsiaalsed omadused. Plastide soojusmahtuvus on väiksem ja sellepärast kuivavad need halvemini.	
Söögiriistad ei ole kuivad.	Söögiriistad ei ole söögiriistade korvi korralikult sisse pandud.	Pange söögiriistad sisse võimalikult ühekaupa, vältige kokkupuutumist.
	Söögiriistad ei ole söögiriistade sahtlisse korralikult sisse pandud.	Pange söögiriistad sisse õigesti ja võimalikult ühekaupa.
Pärast pesutsükli on seadme siseküljed märjad.	Ei ole seadme viga.	Kondensatsiooni põhimõttel töötava kuivatuse meetodi korral on veetilgad seintel füüsikaliselt tingitud ja soovitud. Õhus olev niiskus kondenseerub nõudepesumasina sisekülgedele, voolab alla ja pumbatakse ära.

* sõltuvalt teie nõudepesumasina varustusvariandist

et Mida teha rikke korral?

Tõrge	Põhjus	Abi
Toidujäägid nõudel.	Nõud on paigutatud liiga lähestikku, nõudekorv on ülemäära täis.	Paigutage nõud nii, et seadmesse jääks veel küllaldaselt vaba ruumi ja pihustusjoad saaksid pihustada vastu nõude pindu. Vältige kokkupuutumist.
	Pihustitoru pöörlemine takistatud.	Paigutage nõud nii, et pihustitoru saab vabalt pöörelda.
	Pihustitoru düüsid on ummistunud.	Puhastage pihustitoru düüsid. → "Puhastamine ja hooldamine" lk 33
	Sõelad [27] on mustunud.	Puhastage sõelad. → "Puhastamine ja hooldamine" lk 33
	Sõelad [27] on valesti paigutatud ja/või pole fikseeritud.	Paigaldage sõelad õigesti ja fikseerige need.
	Liiga nõrk pesuprogramm.	Valige tugevam pesuprogramm. Suurendage andurite tundlikkust.
	Nõusid on liiga tugevasti eelnevalt puhastatud: seetõttu valib sensortehnika nõrgema programmi. Tugevalt külgekleepunud mustust ei saa osaliselt eemaldada.	Ärge nõusid eelnevalt loputage. Eemaldage ainult suuremad toidujäägid. Suurendage andurite tundlikkust. Soovituslik programm Eco 50° või Intensiivne.
	Kõrgeid kitsaid nõusid ei pesta nurkades hästi puhtaks.	Ärge paigutage kõrgeid kitsaid nõusid liiga kaldu ega nurkadesse.
Ülemine korv [22] ei ole paremal ja vasakul seadistatud samale kõrgusele.	Seadke ülemine korv külgmiste hoobade abil samale kõrgusele.	
Toidujäägid nõudel pausifunktsiooni korral. *	Nõusid lisati liiga hilja.	Katkestage pesuprogramm nõude lisamiseks ainult algfaasis.

* sõltuvalt teie nõudepesumasina varustusvariandist

Tõrge	Põhjus	Abi
Puhastusvahendi jäägid	Nõud on surutud vastu puhastusvahendi kambri [31] kaant, sellepärast ei lähe kaas täielikult lahti.	Nõud ei tohi ulatuda üle tabletsahtli [24]. Need võivad pesuvahendi kambri kaane blokeerida ja see ei avane täielikult. → "Ülemine nõudekorv" lk 18 Ärge paigutage tabletsahtlisse nõude osasid ega õhuvärskendajat.
	Tablett blokeerib puhastusvahendi kambri [31] kaane.	Asetage tablett kambrisse risti, mitte külgepidi püsti.
	Kasutage tablette kiir- või lühiprogrammiga. Valitud lühiprogrammi puhul ei jõua puhastusvahend lahustuda.	Tablettide lahustumisaeg on kiir- või lühiprogrammi jaoks liiga pikk. Kasutage puhastuspulbrit või valige tugevam programm.
	Pikemaajalisel hoiustamisel puhastusvahendi toime nõrgeneb ja lahustumine halveneb või puhastusvahend on tugevalt paakunud.	Vahetage puhastusvahendit.
Veeplekid plastosadel.	Veetilkade tekkimist plastmaterjali pinnal ei ole füüsiliselt võimalik vältida. Pärast kuivamist on näha veeplekke.	Valige tugevam programm (vett vahetatakse rohkem). Paigutage esemed kaldu. Kasutage loputusvahendit. Vajadusel suurendage veepehmenusastet.
Mahapestavad või vees lahustuvad laigud seintel või uktsel.	Puhastusvahendi koostisosade ladestused. Tavaliselt ei saa neid laike keemiliste vahenditega (seadme puhastusvahend, ...) eemaldada.	Vahetage puhastusvahendi marki. Puhastage seade mehaaniliselt.
	Kui „valged laigud” on põhja peal, on pehmenusseadme seadistus piiri peal.	Suurendage veepehmenusastet või vahetage puhastusvahendit.
	Soolamahuti kaas [26] ei ole kinni keeratud.	Keerake soolamahuti kaas korralikult kinni.
	Kehtib ainult klaasidele: klaasidele tekkivat korrosioonikihti saab vaid näiliselt eemaldada.	Vt Klaasi ja nõude kahjustused → lehekülj 17.

* sõltuvalt teie nõudepesumasina varustusvariandist

et Mida teha rikke korral?

Tõrge	Põhjus	Abi
Valged, raskelt eemaldatavad laigud nõudel, seintel või uktsel.	Puhastusvahendi koostisosade ladestused. Tavaliselt ei saa neid laiike keemiliste vahenditega (seadme puhastusvahend, ...) eemaldada.	Vahetage puhastusvahendi marki. Puhastage seade mehaaniliselt.
	Karedusaste on valesti seadistatud või veekaredus on üle 50°dH (8,9mmol/l).	Seadistage pehmdusseade kasutusjuhendi järgi või lisage soola.
	3 ühes puhastusvahendid (3in1) või bioloogilised või ökoloogilised puhastusvahendid ei ole piisavalt tõhusad.	Seadistage pehmdusseade kasutusjuhendi järgi või kasutage üksiktooteid (firmamärgiga puhastusvahend, sool, loputusvahend).
	Puhastusvahendi kogus on liiga väike.	Suurendage puhastusvahendi kogust või vahetage puhastusvahendit.
	Valitud liiga nõrk pesuprogramm.	Valige tugevam pesuprogramm.
Tee- või huulepulgajäljed nõudel.	Pesutemperatuur on liiga madal.	Valige kõrgema pesutemperatuuriga programm.
	Liiga vähe puhastusvahendit või sobimatu puhastusvahend.	Pange sisse õige puhastusvahend õiges koguses.
	Nõusid on liiga tugevasti eelnevalt puhastatud, seetõttu valib sensortehnika nõrgema programmi. Tugevalt külgekleepunud mustust ei saa osaliselt eemaldada.	Ärge nõusid eelnevalt loputage. Eemaldage ainult suuremad toidujäägid. Suurendage andurite tundlikkust. Soovituslik programm: Eco 50°
Seadmes või roostevabast terasest nõudel on värvilised (sinised, kollased, pruunid), raskesti eemaldatavad laigud või laigud, mida ei saa eemaldada.	Köögiviljade (nt kapsas, seller, kartul, makaronitooted, ...) või kraanivee (nt mangaan) koostisosadest moodustuv kiht.	Osaliselt eemaldatav seadme puhastusvahendiga või mehaaniliselt. Laigud ei kujuta endast ohtu tervisele.
	Metallist osad tekitavad kihi hõbe- ja alumiiniumnõudele.	Osaliselt eemaldatav seadme puhastusvahendiga või mehaaniliselt.
Värviline (kollane, oranž, pruun), kergesti eemaldatav kiht sisepindadel (peamiselt põhja peal).	Toidujääkide ja kraanivee koostisosadest tingitud kihid (lubi), „seebitaoline”	Kontrollige pehmdusseadme talitlust (lisage spetsiaalsoola) või kombineeritud puhastusvahendi kasutamisel (tabletid) aktiveerige vee pehmdamine.
Plastosade värvimuutused seadme sees.	Nõudepesumasina kasutamise jooksul võib muutuda seadme sees olevate plastosade värvus.	Värvimuutused on tavaline nähtus ja need ei avalda mõju nõudepesumasina funktsioonile.

* sõltuvalt teie nõudepesumasina varustusvariandist

Tõrge	Põhjus	Abi
Värvimuutused plastmaterjalist osadel.	Pesutemperatuur on liiga madal.	Valige kõrgema pesutemperatuuriga programm.
	Nõusid on liiga tugevasti eelnevalt puhastatud, seetõttu valib sensortehnika nõrgema programmi. Tugevalt külgekleepunud mustust ei saa osaliselt eemaldada.	Ärge nõusid eelnevalt loputage. Eemaldage ainult suuremad toidujäägid. Suurendage andurite tundlikkust. Soovituslik programm: Eco 50°
Klaasid ja metalse välimusega klaasid ning söögiriistad on hägused, hägusus on eemaldatav.	Liiga palju loputusvahendit.	Seadistage loputusvahendi kogus madalamale astmele.
	Loputusvahendit ei ole või seadistus on liiga madal.	Valage loputusvahend sisse ja kontrollige dooseerimist (soovitatav aste 4-5).
	Puhastusvahendi jäägid programmitsükklis Loputusvahendiga loputamine. Nõud on vastu puhastusvahendi kambri kaant (kaas ei lähe lõpuni lahti).	Nõud ei tohi takistada puhastusvahendi kambri kaane avanemist. Ärge paigutage tablettisahklisse nõude osasid ega õhuvärskendajat.
	Nõusid on liiga tugevasti eelnevalt puhastatud, seetõttu valib sensortehnika nõrgema programmi. Tugevalt külgekleepunud mustust ei saa osaliselt eemaldada.	Ärge nõusid eelnevalt loputage. Eemaldage ainult suuremad toidujäägid. Suurendage andurite tundlikkust. Soovituslik programm: Eco 50°
Klaasid muutuvad häguseks või on juba hägused (pinnale tekkinud kihti ei saa enam eemaldada).	Klaasid ei ole masinpesukindlad, vaid sobivad nõudepesumasinatele.	Kasutage masinpesukindlaid klaase. Vältige pikka aurufaasi (seisuaega pärast pesutsükli lõppu). Kasutage madalama temperatuuriga pesutsükli. Seadistage pehmendusseade vastavalt veekaredusele (või astme võrra madalamale). Kasutage klaasi kaitsvate komponentidega puhastusvahendit.

* sõltuvalt teie nõudepesumasina varustusvariandist

et Mida teha rikke korral?

Tõrge	Põhjus	Abi
Roostejäljed söögiriistadel.	Söögiriistad ei ole piisavalt roostevabad. See puudutab tihti rohkem noateri.	Kasutage roostekindlaid söögiriistu.
	Söögiriistad roostetavad ka siis, kui pesus on roostetavaid osasid (potisangad, katkised nõudekorvid jne).	Ärge peske roostes osi.
	Pesuvee soolasisaldus on liiga kõrge, sest soolamahuti kork ei ole tugevasti kinni keeratud või soola on selle lisamisel maha läinud.	Keerake soolamahuti kork kõvasti kinni või eemaldage mahaläinud sool.
Seadet ei saa sisse lülitada või käitseda.	Funktsioon ei toimi.	Lülitage seade vooluvõrgust välja; tõmmake võrgupistik välja või lülitage kaitse välja. Oodake vähemalt 5 sekundit, siis ühendage seade vooluvõrku.
Seade ei käivitu.	Maja kaitsmed ei ole korras.	Kontrollige kaitset.
	Võrgukaabel ei ole ühendatud.	Kontrollige, kas võrgukaabel on seadme tagaküljel ja pistikupesas korralikult ühendatud. Kontrollige pistikupesa korrasolekut.
	Seadme uks ei ole korralikult suletud.	Sulgege uks.
	Pausifunktsioon on aktiivne. *	Vajutage Start-nuppu <input type="text" value="9"/> . *
Programm käivitub automaatselt.	Programmi lõppu ei oodatud ära.	Tehke taaskäivitus.
Uks avaneb raskelt.	Lapselukk on aktiveeritud.	Inaktiveerige lapselukk.
Ust ei saa sulgeda.	Ukselukk on vales asendis.	Sulgege uks suurema jõuga.
	Paigaldus takistab ukse sulgemist.	Kontrollige seadme paigaldust: uks või muud paigaldatud osad ei tohi sulgemisel kokku puutuda.
Puhastusvahendi kambri kaant ei ole võimalik sulgeda.	Puhastusvahendi kamber või kaane kinnitus on kinnikleepunud puhastusvahendi jääkide tõttu blokeeritud	Eemaldage puhastusvahendi jäägid.
Puhastusvahendi jäägid puhastusvahendi kambri <input type="text" value="31"/> või tablettis <input type="text" value="24"/> .	Nõud ei lase pihustitorudel liikuda, sellepärast ei loputata puhastusvahendit ära.	Kontrollige, kas pihustitorud liiguvad vabalt.
	Puhastusvahendi kamber oli täitmisel niiske.	Pange puhastusvahendit ainult kuiva puhastusvahendi kambrisse.

* sõltuvalt teie nõudepesumasina varustusvariandist

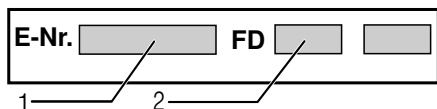
Tõrge	Põhjus	Abi
Seade jääb keset programmi seisma või programm katkeb.	Uks ei ole täielikult kinni.	Sulgege uks.
	Ärge pange tablettisahlisse nõude osasid ega õhuvärskendajat. Ülemine korv surub vastu siseust ja ei lase ust korralikult sulgeda.	Kontrollige, kas näiteks pistikupesa või demonteerimata vooliku hoidja ei suru tagaseina sissepoole.
	Voolu- ja/või veevarustus on katkenud.	Taastage voolu- ja/või veevarustus.
Täiteventiilide lööv heli.	Sõltub hoonepaigaldisest, ei ole seadme viga. Ei avalda mõju seadme talitlusele.	Abi ei ole võimalik.
Lööv või pörisev heli.	Pihustitoru käib vastu nõusid, nõud ei ole korralikult paigutatud.	Paigutage nõud nii, et pihustitorud ei käi vastu nõusid.
	Kui seade ei ole täis, lähevad veejoad otse vastu seadet.	Pange nõusid juurde või jaotage nõud nõudepesumasinas ühtlasemalt.
	Kerged nõud liiguvad pesemisel.	Paigutage kerged nõud nii, et need ei saaks liikuda.
Ebatavaline vahu teke.	Käsi pesuvahend loputusvahendi paagis.	Valage kohe loputusvahendit loputusvahendi paaki juurde.
	Loputusvahendit loksus maha.	Pühkige loputusvahend lapiga ära.

* sõltuvalt teie nõudepesumasina varustusvariandist



Klienditeenindus

Kui teil ei peaks õnnestuma viga parandada, võtke palun ühendust oma klienditeenindusega. Leiame alati sobiva lahenduse ja sageli ei ole tehnikut vaja kohale kutsudagi. Lähima klienditeeninduse kontaktandmed leiate käesoleva kasutusjuhendi tagaküljelt või kaasasolevast klienditeeninduste nimekirjast. Helistamisel nimetage tootenumber (E-Nr. = 1) ja valmistaja number (FD = 2), mille leiate seadme ükselt andmesildil [33].



Usaldage tootja asjatundlikkust. Võtke meiega ühendust. Nii võite olla kindel, et remonttöid viivad läbi kvalifitseeritud tehnikud, kellel on olemas teie kodumajapidamisseadmete jaoks originaalvaruosad.



Paigaldamine ja vooluvõrku ühendamine

Nõuetekohase töö tagamiseks tuleb nõudepesumasin asjatundlikult ühendada. Andmed sissevoolu, äravoolu ja elektritarbimiste kohta peavad vastama nõutud kriteeriumidele, nagu need on kirjas alljärgnevas loikudes või montaažjuhendis.

Pidage montaažil kinni tööde järjekorrast:

1. Kontroll tarnimisel
2. Paigaldamine
3. Äravooluühendus
4. Joogivee ühendus
5. Elektriline ühendamine

Tarne komplekt

Puuduste korral võtke ühendust edasimüüjaga, kelle käest te seadme otsite või meie klienditeenindusega.

- Nõudepesumasin
- Kasutusjuhend
- Paigaldusjuhend
- Lühijuhend*
- Müügigarantii*
- Paigaldusmaterjal
- Aurukaitse*
- Kummikate*
- Võrgukaabel

* sõltuvalt teie nõudepesumasina varustuse variandist

Ohutusnõuded

Järgige sealjuures ohutusnõuandeid
→ "Installeerimisel" lk 6 all.

Tarnimine

Teie nõudepesumasina laitmatut tööfunktsiooni on tehases kontrollitud. Sellepärast on näha väikesi veeplekke. Need kaovad pärast esimest pesu.

Tehnilised andmed

- **Kaal:**
Maksimaalne 60 kg.
- **Pinge:**
220–240 V, 50 Hz või 60 Hz.
- **Elektriline toitevõimsus:**
2000 - 2400 W.
- **Kaitse:**
10/16 A (UK 13 A).
- **Energiatarbimine**
väljalülitatud olek (Po)* 0,50 W.
ooteolek (valmis) (PI)* 0,50 W.
*määruste (EÜ) nr 1016/2010 ja 1059/2010 järgi.
Lisafunktsioonid ja seadistused võivad suurendada energiatarbimist.
- **Veerõhk:**
vähemalt 0,05 MPa (0,5 bar), maksimaalselt 1 MPa (10 bar).
Suurema veesurve korral: eellülitada survealandusventiil.
- **Sissevoolukogus:**
minimaalselt 10 liitrit/minutis.
- **Veetemperatuur:**
Külm vesi.
Sooja vee puhul:
Maksimaalne temperatuur on 60 °C
- **Maht:**
12–15 nõudekomplekti (sõltuvalt teie nõudepesumasina varustuse variandist)

Paigaldamine

Vajalikud paigaldusmõõdud on kirjas montaažijuhendis. Seadke seade reguleeritavate jalgade abil rõhtasendisse. Seade peab korralikult ja kindlalt püsti seisma.

- Alla paigaldatavad ja integreeritud seadmed, mis pannakse püsti, tuleb kindlustada ümberkukkumise vastu, nt kruvida seina külge või monteerida monoliitse tööpinna alla, ning kruvida naaberkappidega kokku.
- Seadme võib paigaldada puit- või plastikseinte vahele köögimööblisse.

Äravooluühendus

1. Nõutavad tööd ja toimingud leiata montaažijuhendist, vajadusel monteerida sifoon koos äravoolututsiga.
2. Ühendada äravooluvoolik kaasasolevate detailide abil sifooni äravoolututsiga.
Jälgige, et äravooluvoolikul ei oleks murdekohti, et voolik ei oleks kokku vajutatud ega kokku põimunud ning et äravoolus ei takistaks ükski kork heitvee äravoolamist!

Joogivee ühendus

1. Ühendada joogivee ühendus paigaldamisjuhendi alusel kaasasolevate osade abil veekraaniga. Jälgige, et joogivee ühendusel ei oleks murdekohti, see ei oleks kokku surutud ega keerduks.
2. Seadme vahetamisel tuleb alati kasutada uut vee sisselaskevoolikut.

Veerõhk:

vähemalt 0,05 MPa (0,5 bar), maksimaalselt 1 MPa (10 bar). Suurema veesurve korral: eellülitada survealandusventiil.

Sissevoolukogus:

minimaalselt 10 liitrit/minutis.

Veetemperatuur:

Külm vesi.

Sooja vee puhul:

Maksimaalne temperatuur on 60 °C

Sooja vee ühendus *

* sõltuvalt teie nõudepesumasina varustusvariandist

Nõudepesumasina võib ühendada külma või maksimaalselt kuni 60 °C sooja veega. Sooja veega ühendamist soovitatakse siis, kui see on energeetiliselt soodsa sooja vee valmistamise süsteemi ühendus ja kasutada on sobiv paigaldus, nt tsirkulatsioonitoruga

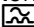
päikeseelektrisüsteem. See hoiab kokku energiat ja aega. Seadistusega „Soe vesi” saate oma seadme reguleerida optimaalselt sooja veega käitamisele. Soovitav veetemperatuur (sissevoolava vee temperatuur) on sealjuures vähemalt 40 °C ja maksimaalselt 60 °C. Sooja veega ühendamist ei soovitata siis, kui vesi tuleb elektriboilerist.

Nii muudate sooja vee seadistust:

1. Lülitage SEES/VÄLJAS-lüliti sisse.
2. Hoidke nuppu **setup 3 sec.** 3 sekundit vajutatult. Näidikus kuvatakse väärtus **H:0...** ja **set**.
3. Vajutage seni nuppu **setup 3 sec.**, kuni näidikus kuvatakse tehase poolt seadistatud väärtus **A:00**.
4. Seadistage seadistusnuppudega - + .
5. Hoidke nuppu **setup 3 sec.** 3 sekundit vajutatult.

Seadistusväärtus on nõudepesumasinas salvestatud.

Ühendamine vooluvõrguga

- Seade ühendada ainult vahelduvvooluga vahemikus 220 V kuni 240 V ja 50 Hz või 60 Hz eeskirjadele vastavalt paigaldatud maandusjuhtmega varustatud pistikuga. Vajaliku kaitsme kohta vaata andmeplaadilt [33].
- Pistikupesa peab olema seadme lähedal ja ka pärast paigaldamist vabalt ligipääsetav. Kui pistik ei ole paigaldamise ajal vabalt ligipääsetav, peab vastavate ohutuseeskirjade täitmiseks installeerimisel paigaldama kogu pingestuse väljalülitamiseks lahusseadme, mille kontaktava on vähemalt 3 mm.
- Muudatusi ühenduses tohivad teha ainult spetsialistid.
- Võrguühenduskaabli pikendust tohib teha ainult klienditeeninduse nõusolekul.
- Rikkevoolu-kaitselüliti kasutamisel tohib rakendada ainult tüüpi märgiga . Vaid see tagab praegu kehtivate eeskirjade täitmise.
- Seade on varustatud veekaitsesüsteemiga. Pidage meeles, et see töötab ainult siis, kui seade on vooluvõrguga ühendatud.

Demontaaž

Pidage ka siin kinni töösammude järjekorrast.

1. Lahutage seade vooluvõrgust.
2. Keerata veekraan kinni.
3. Keerata lahti heitvee- ja joogivee ühendus.
4. Võtta lahti kinnituskruvid mööbli osade juures.
5. Demonteerige sokliliist, kui see on olemas.
6. Tõmmake seade välja, tõmmates voolikut ettevaatlikult järele.

Transportimine

Tühjendage nõudepesumasin ja kindlustage lahtised osad.

Seade tuleb tühjendada sellises järjekorras:

1. Avage veekraan.
2. Avage uks.
3. Lülitage SEES/VÄLJAS-lüliti sisse.
4. Valige kõrgeima temperatuuriga programm. Näidikus kuvatakse programmi eeldatav kestus.
5. Vajutage START-nuppu .
6. Sulgege uks. Programm käivitub.
7. Avage umbes 4 minuti pärast uks.
8. Hoidke START-nuppu umbes 3 sekundit vajutatult. Näidikus kuvatakse väärtus **00h:00** m.
9. Sulgege uks.
10. Avage umbes 1 minuti pärast uks. Näidikus kuvatakse väärtus **00h:00** m.
11. Lülitage SEES/VÄLJAS-lüliti välja.
12. Sulgege veekraan, eemaldage sissevooluvoolik ja laske tühjaks joosta.

Märkus: Selleks et veejääke ei sattuks masina juhtsüsteemi ja ei rikutaks programmi kulgu, transportige nõudepesumasinat ainult püstasendis.

Külmakindlus

Kui seade seisab jäätumisohuga ruumis (nt suvilas), tuleb see täielikult veest tühjendada (vt transport).

Õigus teha muudatusi.

Lisaks ostulepingust tulenevatele garantiinõudmistele müüja vastu ja lisaks meie seadme garantiile hüvitame kulud järgmistel tingimustel:

1. Kui meie AquaStop süsteemi vea tõttu peaks tekkima veekahju, korvame me erakasutajate kahjud.
Veekaitse tagamiseks peab seade olema ühendatud vooluvõrguga.
2. See garantii kehtib kogu masina eluaja jooksul.
3. Garantiinõude eelduseks on, et seade koos AquaStopiga on vastavalt meie juhendile asjatundlikult paigaldatud ning ühendatud. See hõlmab ka asjatundlikult paigaldatud AquaStop pikendust (originaalvaruosa).
Meie garantii ei laiene defektsetele voolikutele või armatuuridele kuni AquaStop ühenduseni veekraani juures.
4. AquaStopiga seadmeid ei ole tavaliselt vaja töö ajal valvata ning hiljem veekraani sulgeda.
Veekraan tuleb sulgeda ainult siis, kui olete pikemat aega kodust ära, nt mitmenädalasel puhkusel.

Kõigi riikide kontaktandmed leiate kaasasolevast klienditeeninduste nimekirjast.

Robert Bosch Hausgeräte GmbH
Carl-Wery-Straße 34
81739 München
Germany
www.bosch-home.com



9001354068
(9711) 642 MW