



Register your new Bosch now:
www.bosch-home.com/welcome

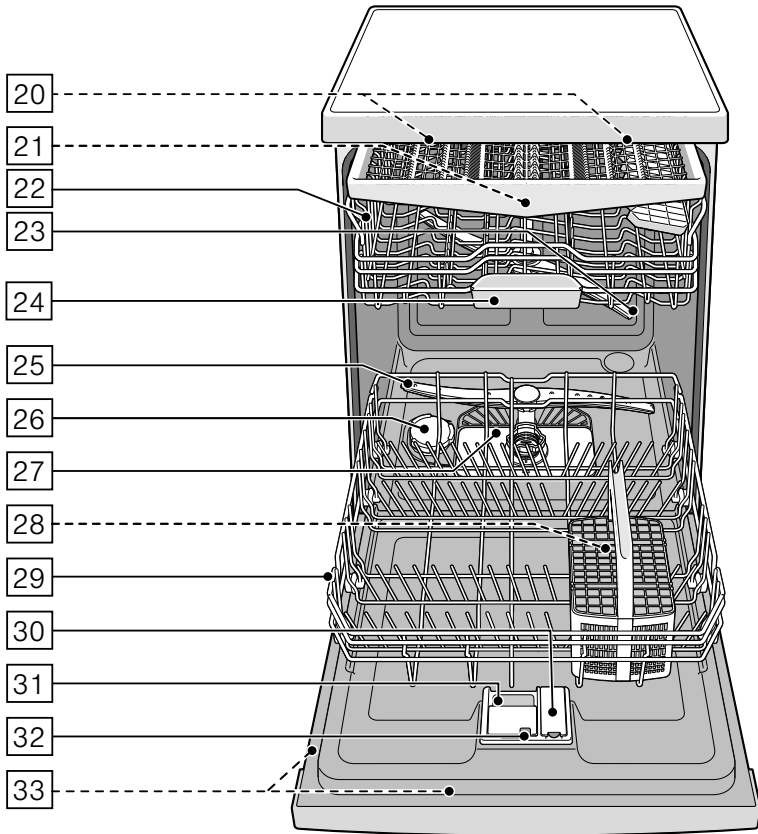


**Máquina de lavar loiça
SM...
SB...**








BOSCH

pt Instruções de serviço



Índice

| | | | |
|--|--|--|--|
|  | Utilização de acordo com o fim a que se destina 5 |  | Loiça 18 |
|  | Instruções de segurança 5 | | Não apropriadas 18 |
| | Antes de colocar o aparelho em funcionamento 5 | | Vidros e loiça danificados 18 |
| | No fornecimento 6 | | Arrumar 18 |
| | Na instalação 6 | | Cesto superior 18 |
| | No funcionamento diário 8 | | Cesto inferior 19 |
| | Em caso de danos 8 | | Cesto de talheres 19 |
| | Na reciclagem 8 | | Gaveta de talheres 19 |
| | Bloqueio da porta 9 | | Prateleira para talheres grandes . . . 20 |
|  | Proteção do meio ambiente . . . 11 | | Espigões rebatíveis 21 |
| | Embalagem 11 | | Suporte para peças pequenas 21 |
| | Aparelhos usados 11 | | Prateleira para facas 21 |
|  | Conhecer o aparelho 11 | | Cabeça de aspersão para tabuleiros 22 |
| | Painel de comandos 11 | | Retirar 22 |
| | Espaço interior da máquina 12 | | Ajustar a altura do cesto 22 |
| | Menu Tabela 12 |  | Detergente 24 |
| | Secagem Eco 14 | | Acréscimo de detergente 25 |
|  | Sistema de descalcificação / Sal especial 14 | | Detergente combinado 26 |
| | Tabela de dureza da água 14 |  | Tabela de programas 27 |
| | Regular o sistema de descalcificação da água 15 | | Seleção do programa 29 |
| | Usar sal especial 15 | | Indicações para os Institutos de Testes 29 |
| | Detergente com componente de sal 16 |  | Funções adicionais 29 |
| | Desligar a descalcificação 16 | | Economia de tempo (VarioSpeed Plus) 29 |
|  | Abrilhantador 16 | | Meia carga 29 |
| | Regular a quantidade de abrilhantador 17 | | Higiene Plus (HygienePlus) 29 |
| | Detergente com componente de abrilhantador 17 | | Zona intensiva 30 |
| | Desligar a indicação de falta de abrilhantador 17 | | Secagem Extra 30 |
| | | | Extra Brilho 30 |
| | | | Poupança de energia 30 |

| | | | |
|--|-----------|--|-----------|
|  Utilizar o aparelho | 30 |  Defeito: O que fazer? | 39 |
| Dados do programa | 30 | Bomba de escoamento | 39 |
| Alterar as regulações. | 30 | Tabela de anomalias | 40 |
| Aquasensor | 31 |  Assistência Técnica | 50 |
| Indicação do tempo restante. | 31 |  Instalar e ligar | 50 |
| Regulação do sensor | 31 | Âmbito de fornecimento. | 51 |
| Secagem Extra | 32 | Instruções de segurança | 51 |
| Auto Power Off | 32 | Fornecimento | 51 |
| Emotion Light. | 32 | Dados Técnicos | 51 |
| Timelight | 32 | Instalação. | 52 |
| Infolight | 33 | Ligação ao esgoto | 52 |
| Alterar o programa inicial | 33 | Ligação de água potável | 52 |
| Volume do sinal. | 33 | Ligação à água quente | 53 |
| Volume das teclas. | 33 | Ligação eléctrica | 54 |
| Secagem Eco | 33 | Desmontagem | 54 |
| Configurações de fábrica | 33 | Transporte | 55 |
| Ligar o aparelho | 34 | Proteção contra geada (Esvaziamento da lava louças). | 55 |
| Pré-seleção do tempo | 34 | | |
| Fim do programa. | 34 | | |
| Desligar o aparelho | 35 | | |
| Interromper o programa | 35 | | |
| Cancelar o programa. | 35 | | |
| Alteração do programa | 35 | | |
|  Limpeza e manutenção | 36 | | |
| Estado geral da máquina de lavar loiça | 36 | | |
| Manutenção da máquina. | 37 | | |
| Sal especial e abrillantador | 37 | | |
| Filtros. | 38 | | |
| Braços aspersores | 38 | | |



Utilização de acordo com o fim a que se destina

- Este aparelho está preparado para utilização doméstica em casas particulares e para o ambiente doméstico.
- Utilizar a máquina de lavar loiça apenas para o serviço doméstico e apenas para o fim indicado, nomeadamente, a lavagem da loiça doméstica.
- Esta máquina de lavar loiça está concebida para uma utilização a uma altitude de, no máximo, 4000 m acima do nível do mar.



Instruções de segurança

Este aparelho pode ser usado por crianças com mais de 8 anos e por pessoas com limitações físicas, sensoriais ou mentais ou com pouca experiência ou conhecimentos, se estiverem sob vigilância de uma pessoa responsável pela sua segurança ou tiverem sido instruídas acerca da utilização segura do aparelho e tiverem compreendido os perigos decorrentes da sua utilização.

As crianças não devem brincar com o aparelho. As tarefas de limpeza e manutenção por parte do utilizador não devem ser efectuadas por crianças, a não ser que tenham mais de 8 anos e estejam sob vigilância.

As crianças menores de 8 anos devem manter-se afastadas do aparelho e do cabo de ligação.

Antes de colocar o aparelho em funcionamento

Deverá ler atentamente as instruções de serviço e de montagem! Delas constam informações importantes sobre instalação, utilização e manutenção do aparelho.

Guarde toda a documentação para posterior utilização ou para outro possuidor.

As instruções de serviço estão disponíveis para download gratuito na nossa página da Internet. O endereço de Internet correspondente pode ser consultado no verso destas instruções de serviço.

No fornecimento

1. Verificar de imediato, se a embalagem e a máquina de lavar loiça apresentam quaisquer danos. Não pôr a funcionar uma máquina danificada, deverá sim entrar em contacto com o fornecedor da mesma.
2. Reciclar o material da embalagem correctamente.
3. Não deixar que as crianças brinquem com a embalagem e respectivos componentes. Existe o perigo de asfixia devido ao cartão desdobrável e às películas.

Na instalação

- Certificar-se de que, após a instalação, não é possível aceder ao painel traseiro da máquina de lavar loiça (protecção contra eventual contacto com a superfície quente).
- Instale e conecte seu aparelho de acordo com as instruções de instalação e montagem.
- Antes da instalação, desconecte a lava louças da fonte de alimentação elétrica.
- Certifique-se de que o sistema fio terra da alimentação elétrica doméstica foi instalado corretamente.
- As condições da ligação eléctrica têm que estar em conformidade com os dados da chapa de características [33] da máquina de lavar loiça.
- Se o cabo de alimentação do aparelho estiver danificado, deve ser substituído por um cabo de alimentação específico. Para evitar lesões, o cabo elétrico somente deve ser adquirido junto ao serviço de atendimento ao cliente.
- Se a lava louças for embutida numa unidade com lados altos, a unidade deve ser fixada de forma adequada.
- Se a máquina de lavar loiça for montada por baixo ou por cima de outros electrodomésticos, deve-se seguir as instruções de montagem dos respectivos aparelhos relativas à montagem combinada com uma máquina de lavar loiça.
- Além disso, respeite as instruções de montagem da máquina de lavar loiça para assegurar o funcionamento seguro de todos os aparelhos.

- Se não existirem informações ou se as instruções de montagem não contiverem indicações correspondentes, deve contactar o fabricante dos aparelhos para se assegurar de que a máquina de lavar loiça pode ser montada por cima ou por baixo do aparelho.
- Caso consiga obter informações do fabricante, não pode montar a máquina de lavar loiça por cima ou por baixo desse aparelho.
- Se instalar um micro-ondas por cima da máquina de lavar loiça, ele pode danificar-se.
- A montagem de aparelhos de embutir sob bancada ou de aparelhos integráveis só deve ser feita sob bancadas contínuas, que estejam aparafusadas aos móveis vizinhos, para garantir a estabilidade.
- O aparelho não deve ser instalado próximo de fontes de calor (Aquecedores, acumuladores de calor, fogões ou outros aparelhos que produzam calor) e também não deve ser montado por baixo de uma placa de cozinha.
- Tenha em atenção que o isolamento do cabo elétrico da máquina de lavar loiça pode derreter, caso esteja em contacto com componentes do aparelho quentes ou com fontes de calor, como, por exemplo, o sistema de aquecimento ou de águas quentes. Não permita, em caso algum, que o cabo elétrico da máquina de lavar loiça entre em contacto com fontes de calor ou com componentes do aparelho quentes.
- Depois de instalar o aparelho, certifique-se de que o plugue é facilmente acessível.
→ *"Ligação eléctrica" na página 54*
- Em alguns modelos: A caixa de plástico na ligação da água contém uma válvula eléctrica, na mangueira de admissão de água encontram-se os cabos de ligação. Não corte a mangueira de admissão. Não mergulhe a carcaça de plástico em água.

No funcionamento diário

Respeite as instruções de segurança e as instruções de utilização nas embalagens de detergentes e abrillantadores.

Em caso de danos

- Reparos e intervenções no aparelho só devem ser efetuadas por técnicos credenciados. Neste caso, o aparelho deve ser desligado da corrente elétrica. Retirar a ficha da tomada ou desligar o disjuntor. Fechar a torneira.
- Não é permitido utilizar o aparelho em caso de danos, especialmente no painel de comandos (fissuras, buracos, botões estragados) ou no funcionamento da porta. Retirar a ficha da tomada ou desligar o disjuntor. Fechar a torneira de água, contactar o serviço de assistência técnica.

Na reciclagem

1. Inutilizar, de imediato, os aparelhos fora de uso, para se evitarem acidentes posteriores.
2. Providenciar uma reciclagem correta do aparelho.

Aviso

Perigo de ferimentos!

- A máquina de lavar loiça deve estar aberta só por pouco tempo, para colocar e retirar a loiça, a fim de se evitarem danos como por ex. devido a tropeção.
- Facas e outros utensílios com pontas afiadas devem ser arrumados no cesto para talheres* [28], com as pontas para baixo ou na prateleira para facas* ou gaveta de talheres* [21] em posição horizontal.
- Não se sente nem se ponha em cima da porta aberta.
- No caso de máquinas Solo, certifique-se de que os cestos não estão sobrecarregados. O aparelho pode tombar.
- Se o aparelho não estiver instalado em um nicho e o painel lateral for acessível, a área da dobradiça da porta deverá ficar protegida do lado por razões de segurança (risco de ferimento). As tampas podem ser adquiridas como acessórios opcionais junto ao serviço técnico autorizado ou em lojas especializadas.

* Dependendo da variante de equipamento da sua máquina de lavar loiça

⚠️ Aviso**Perigo devido a explosão!**

Não coloque diluentes na cuba. Existe perigo de explosão.

⚠️ Aviso**Perigo de queimaduras!**

Durante a evolução do programa, a porta só deve ser aberta com cuidado. Existe o perigo de a água quente saltar para fora do aparelho.

⚠️ Aviso**Perigo para crianças!**

- Se disponível, utilize sempre a protecção para crianças.
- Não deixe as crianças brincar com o aparelho ou iniciar seu funcionamento.
- Mantenha o detergente e o líquido secante fora do alcance de crianças. Esses produtos podem causar queimaduras químicas na boca, garganta e olhos, ou asfixia.
- Mantenha as crianças afastadas da lava louças quando estiver aberta. Podem existir pequenas peças na máquina de lavar loiça passíveis de serem engolidas por crianças. Além disso, a água que se encontra no interior da máquina não é potável, podendo conter restos de detergente.

- Ter cuidado para que as crianças não toquem no compartimento para as pastilhas [24]. Seus pequenos dedos poderiam ficar presos nas fendas.
- Caso o aparelho esteja montado sobre um armário, ao abrir e fechar a porta, certifique-se de que nenhuma criança fica presa ou entalada entre a porta do aparelho e a porta do armário situada por baixo.
- As crianças podem fechar-se dentro do aparelho (perigo de asfixia) ou ficar sujeitas a outras situações de perigo. Por isso, no caso de aparelhos inutilizados: Retirar a ficha da tomada, cortar e eliminar o cabo eléctrico. Destruir o fecho da porta de maneira que esta já não possa ser fechada.

Protecção de crianças (Bloqueio da porta) *

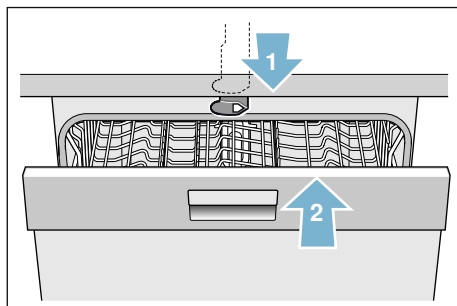
A protecção de crianças (bloqueio da porta) protege as crianças de possíveis perigos decorrentes da máquina de lavar loiça.

⚠️ Aviso**Perigo de asfixia!**

Crianças podem fechar-se dentro da máquina de lavar loiça e asfixiar. Fechar sempre a porta do aparelho completamente ao abandonar a máquina de lavar loiça.

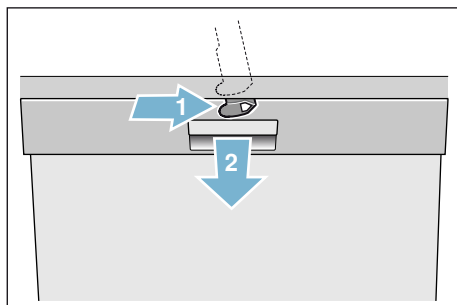
É assim que activa a protecção de crianças (bloqueio da porta):

1. Puxar para si a lingueta da protecção de crianças (1).
 2. Fechar a porta (2).
- A protecção para crianças está activada.



Assim abre a porta com a protecção de crianças activada (bloqueio da porta):

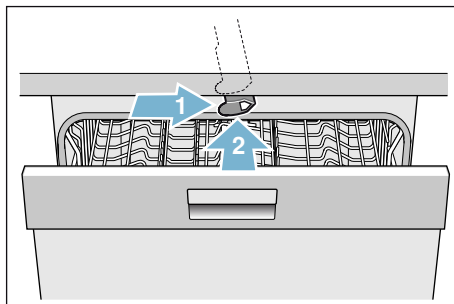
1. Pressionar a lingueta da protecção de crianças para a direita (1).
2. Abra a porta (2).



É assim que desactiva a protecção de crianças (bloqueio da porta):

1. Pressionar a lingueta da protecção de crianças para a direita (1).
2. Deslocar a lingueta da protecção de crianças para trás (2).

O fecho de segurança para crianças está desativado.



* Dependendo da variante de equipamento da sua máquina de lavar loiça



Proteção do meio ambiente

A embalagem dos aparelhos novos e os próprios aparelhos velhos contêm matérias primas valiosas e materiais recicláveis.

Separe as partes individuais de acordo com o tipo antes de descartar.

Informe-se sobre os meios de eliminação actuais junto do seu vendedor especializado ou da administração local ou municipal.

Embalagem

Todas as peças de material sintético do aparelho estão assinaladas com abreviaturas segundo normas internacionais (por ex. «PS» Poliestirol). Assim, quando da reciclagem do aparelho é possível uma separação por tipos de lixos de material sintético.

Deverá respeitar as instruções de segurança em «No fornecimento» → *Página 6*.

Aparelhos usados

Siga as instruções de segurança em «Na reciclagem» → *Página 8*.



Este aparelho está identificado de acordo com a Diretiva Europeia 2012/19/UE relativa aos resíduos de equipamentos elétricos e eletrónicos (waste electrical and electronic equipment - WEEE). A diretiva prevê as condições para recolha e valorização de aparelhos usados, a vigorar em toda a UE.



Conhecer o aparelho

As ilustrações do painel de comando e do interior do aparelho encontram-se à frente, na capa. No texto far-se-á referência às diversas posições.

Painel de comandos

Ver Fig. → *Página 2*

- 1 Interruptor de ligar/desligar
- 2 Teclas de programas **
- 3 Indicação "Verificar admissão de água"
- 4 Indicação para adicionar abrillantador
- 5 Indicação de falta de sal
- 6 Teclas de regulação
- 7 Pré-selecção do tempo
- 8 Funções adicionais/teclas de programas **
- 9 Tecla START
- 10 Janela de indicações
- 11 Abridor da porta

* Dependendo da variante de equipamento da sua máquina de lavar loiça

** O número dependendo da variante de equipamento da sua máquina de lavar loiça

Espaço interior da máquina

Ver Fig. → *Página 2*

- [20] Iluminação interior *
- [21] Gaveta de talheres *
- [22] Cesto superior
- [23] Braço aspensor superior
- [24] Compartimento para as pastilhas
- [25] Braço aspensor inferior
- [26] Depósito para sal especial
- [27] Filtros
- [28] Cesto de talheres *
- [29] Cesto inferior
- [30] Depósito para o abrillantador
- [31] Câmara para detergente
- [32] Fecho da câmara para detergente
- [33] Placa de características

* Dependendo da variante de equipamento da sua máquina de lavar loiça

Menu Tabela

Para maior conforto, algumas regulações da máquina de lavar loiça vêm pré-configuradas. As regulações estão descritas nos vários capítulos. Estas regulações de fábrica podem ser alteradas.

As regulações são alteradas do seguinte modo:

1. Ligar o interruptor de LIG./DESL. [1].
2. Manter a tecla **setup 3 sec.** premida durante 3 segundos. Na janela de indicações [10] é exibido **H:0...** e **set**.
3. Premir a tecla **setup 3 sec.**, para aceder às regulações individuais.
4. Efetuar a regulação com as teclas de regulação - + [6].
5. Manter a tecla **setup 3 sec.** premida durante 3 segundos.

O valor de ajuste fica memorizado na máquina de lavar loiça.

Tem a possibilidade de voltar a repor todas as regulações de fábrica originais, anulando todas as alterações efetuadas.

Conselho: Se quiser alterar várias regulações, primeiro efetue todas as alterações consecutivamente. Prima então a tecla **setup 3 sec.** durante 3 segundos. Desta forma, todos os valores de ajuste ficam memorizados na máquina de lavar loiça.

| Regulação | Configurações de fábrica | Descrição |
|---|--------------------------|--|
| <i>H</i> Dureza da água <i>H:00 - H:07</i> | <i>H:04</i> | Regulação da dureza da água. Utilizando pastilhas multi, selecionar a fase mais baixa. |
| <i>r</i> Abrilantador <i>r:00 - r:06</i> | <i>r:05</i> | A quantidade de abrillantador afeta a secagem. Ao utilizar pastilhas multi, selecionar a fase 0. |

* Dependendo da variante de equipamento da sua máquina de lavar loiça

| Regulação | Configurações de fábrica | Descrição |
|---|---------------------------------|--|
| SE Regulação do sensor <i>SE:00 - SE:02</i> | <i>SE:00</i> | Ajuste da deteção de sujidade para um resultado ideal da lavagem. |
| d Secagem Extra <i>d:00 - d:01</i> | <i>d:00</i> / Desligado | Secagem melhorada para copos e peças de plástico. |
| R Água quente * <i>R:00 - R:01</i> | <i>R:00</i> / Desligado | É possível ligar à água quente (40-60°C) ou água fria (<40°C). |
| P Auto Power Off <i>P:00 - P:02</i> | <i>P:01</i> | Desligamento automático do aparelho após o término do processo de lavagem. |
| E EmotionLight * <i>E:00 - E:01</i> | <i>E:01</i> / Ligado | Iluminação interior do aparelho. |
| S TimeLight * <i>S:00 - S:01</i> | <i>S:01</i> / Ligado | Durante a execução do programa são projetadas informações de estado no chão. |
| I Infolight * <i>I:00 - I:01</i> | <i>I:01</i> / Ligado | Para indicar que uma lavagem está em curso, é projetada luz. |
| SP Programa inicial <i>SP:00 - SP:01</i> | <i>SP:01</i> / Eco 50° | Ao ligar, aparece o último programa selecionado. |
| SL Volume do sinal * <i>SL:00 - SL:03</i> | <i>SL:02</i> | Volume do sinal no final do programa. |
| BL Volume das teclas * <i>BL:00 - BL:03</i> | <i>BL:02</i> | Volume ao utilizar as teclas. |
| o Secagem Eco <i>o:00 - o:01</i> | <i>o:01</i> / Ligado | Abertura automática da porta no final do programa Eco. |
| r-E Configurações de fábrica | 4:ES Confirme com + | Repor as configurações de fábrica. |

* Dependendo da variante de equipamento da sua máquina de lavar loiça

Secagem Eco

A sua máquina de lavar loiça está equipada com a função Secagem Eco. Se tiver seleccionado o programa Eco 50°, a porta abre-se automaticamente no final do programa. Pode ligar ou desligar a Secagem Eco → "Utilizar o aparelho" na página 30.

Sistema de descalcificação / Sal especial

Para que os resultados de lavagem sejam bons, a máquina de lavar loiça necessita de água macia (portanto, não calcária), caso contrário, resíduos de calcário depositam-se na louça e recipientes interiores. A água da torneira com dureza superior a 1,2 mmol/l tem que ser descalcificada. Isto é possível, utilizando sal especial (sal de regeneração) no sistema de descalcificação da máquina de lavar loiça. A regulação e a quantidade de sal necessária depende do grau de dureza da água canalizada (ver tabela de dureza da água abaixo).

Tabela de dureza da água

| Dureza da água °dH | Grau de dureza | mmol/l | Valor ajustado na máquina |
|--------------------|----------------|---------|---------------------------|
| 0 - 6 | macia | 0 - 1,1 | 4:00 |
| 7 - 8 | macia | 1,2-1,4 | 4:01 |
| 9 - 10 | meio agarrados | 1,5-1,8 | 4:02 |
| 11-12 | meio agarrados | 1,9-2,1 | 4:03 |
| 13-16 | meio agarrados | 2,2-2,9 | 4:04 |
| 17-21 | dura | 3,0-3,7 | 4:05 |
| 22-30 | dura | 3,8-5,4 | 4:06 |
| 31-50 | dura | 5,5-8,9 | 4:07 |

Regular o sistema de descalcificação da água

Pode regular a quantidade de adição de sal de **H:00** a **H:07**. No caso do valor de ajuste **H:00** não é necessário adicionar sal.

A quantidade de adição de sal é regulada do seguinte modo:

1. Consultar o grau de dureza da água canalizada junto da companhia local das águas.
2. Consultar a fase necessária na tabela de dureza da água.
3. Ligar o interruptor de **LIG./DESL.**
4. Manter a tecla **setup 3 sec.** premida durante 3 segundos. Na janela de indicações é exibido o valor definido de fábrica **H:04** e **set.**
5. Efetuar a regulação com as teclas de regulação **- +** .
6. Manter a tecla **setup 3 sec.** premida durante 3 segundos. O valor de ajuste fica memorizado na máquina de lavar loiça.

Usar sal especial

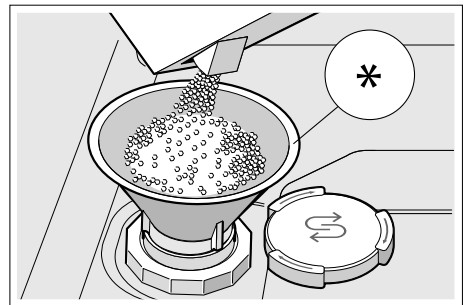
Adicione sal especial assim que a indicação de falta de sal se acender no painel de comandos. Adicione o sal especial sempre imediatamente antes de ligar a máquina de lavar loiça. Desta forma, a solução de sal entornada é imediatamente diluída e escoada, não causando corrosão na cuba da máquina de loiça.

Atenção!

O detergente destrói o sistema de descalcificação! Nunca deitar detergente no depósito para sal especial.

O sal especial é adicionado do seguinte modo:

1. Abrir a tampa roscada do depósito de sal .
2. Encher o depósito com água (apenas necessário na primeira colocação em serviço).
3. Deitar sal especial conforme ilustrado (**não sal de cozinha nem pastilhas**). Neste caso, a água desloca-se e escorre para fora.

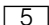


* dependendo da variante de equipamento da sua máquina de lavar loiça

Usar detergente com componente de sal

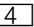
De um modo geral, pode usar detergente com componente de sal até uma dureza da água de 21° dH (37° fH, 26° Clarke, 3,7 mmol/l) sem a adição de sal especial. Use adicionalmente sal especial se o valor da dureza da água for superior a 21° dH.

Desligar a indicação de falta de sal/sistema de descalcificação

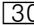
Se a indicação de falta de sal  perturbar (por exemplo, se usar um detergente combinado com componente de sal), poderá desligar a mesma.

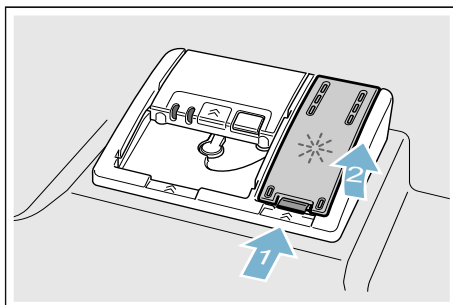
Proceda tal como descrito em "Regular o sistema de descalcificação" e defina o valor para **H:00**. O sistema de descalcificação e a indicação de falta de sal estão desligados.

Abrilhantador

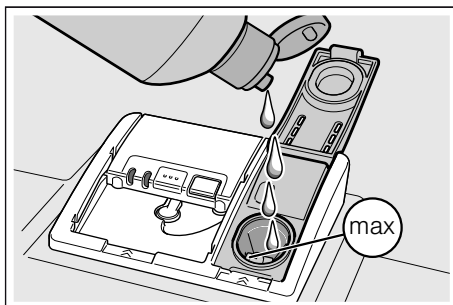
O abrilhantador assegura uma loiça sem manchas e copos límpidos. Use apenas abrilhantador próprio para máquinas de lavar loiça de uso doméstico. Quando a indicação de falta de abrilhantador  se acende no painel de comandos, ainda há uma reserva de abrilhantador para 1 - 2 ciclos de lavagem. Adicione abrilhantador.

O abrilhantador é adicionado do seguinte modo:

1. Abrir o depósito ; premir a lingueta da tampa (1) e levantar (2).



2. Encher abrilhantador até à marca de máx.



3. Fechar a tampa. A tampa encaixa de forma audível.
4. Remover o abrilhantador entornado com um pano. Isto impede a formação excessiva de espuma na próxima lavagem.

Regular a quantidade de abrilhantador

Pode regular a quantidade de adição de abrilhantador de **r:00** a **r:06**. Regule a quantidade de adição de abrilhantador para **r:05**, para obter um melhor resultado de secagem. A fase **r:05** já vem regulada de fábrica. Só deverá alterar a quantidade de abrilhantador, se a loiça apresentar riscos ou manchas de água. Regule uma fase mais baixa para evitar riscos. Regule uma fase mais alta para evitar manchas de água.

A quantidade de abrilhantador é regulada do seguinte modo:

1. Ligar o interruptor de **LIG./DESL.** **[1]**.
2. Manter a tecla **setup 3 sec.** premida durante 3 segundos. Na janela de indicações **[10]** é exibido o valor **H:0...** e **set.**
3. Premir tantas vezes a tecla **setup 3 sec.**, até que seja exibido na janela de indicações **[10]** o valor definido de fábrica **r:05**.
4. Efetuar a regulação com as teclas de regulação **- + [6]**.
5. Manter a tecla **setup 3 sec.** premida durante 3 segundos.

O valor de ajuste fica memorizado na máquina de lavar loiça.

Usar detergente com componente de abrilhantador

De um modo geral, pode usar detergente com componente de abrilhantador até uma dureza da água de 21° dH (37° fH, 26° Clarke, 3,7 mmol/l) sem a adição de abrilhantador. Use adicionalmente abrilhantador se o valor da dureza da água for superior a 21° dH.

Desligar a indicação de falta de abrilhantador

Se a indicação de falta de abrilhantador **[4]** perturbar (por exemplo, se usar um detergente combinado com componente de abrilhantador), poderá desligar a mesma.

Proceda tal como descrito em "Regular a quantidade de abrilhantador" e defina o nível **r:00**. A indicação de falta de abrilhantador **[4]** está desligada.

Louça

Não apropriadas

- Talheres e peças de loiça de madeira.
- Copos com decoração delicada, loiça artesanal e loiça antiga não são apropriados para lavagem na máquina de loiça. Peças de arte sensíveis à água quente.
- Peças de material sintético não resistente à temperatura.
- Peças de cobre e de estanho.
- Peças de loiça sujas com cinza, cera, massa lubrificante ou tinta.

Decorações com vidro, peças de alumínio e de prata podem ter tendência para mudar de cor ou desbotar. Também alguns tipos de vidro (como por ex. objectos de cristal) podem tornar-se baços, depois de muitas lavagens.

Vidros e loiça danificados

Causas:

- Tipo de vidro e processo de fabricação do vidro.
- Composição química do detergente.
- Temperatura da água do programa de lavagem.

Recomendação:

- Só utilizar vidros e porcelanas assinalados pelo fabricante como podendo ser lavados na máquina.
- Utilizar um detergente assinalado como cuidadoso com loiça.
- Vidros e talheres devem ser retirados da máquina logo que possível.

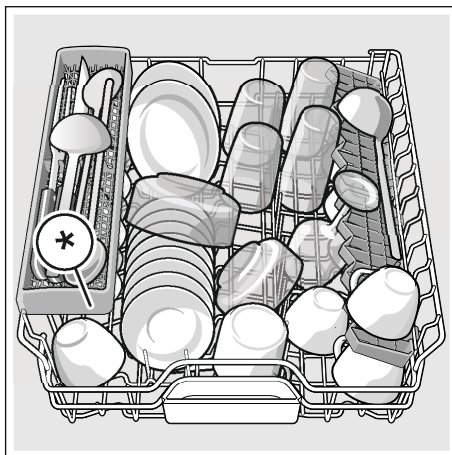
Arrumar

1. Retirar, primeiro, os restos maiores de comida. Não é necessário lavar previamente a loiça sob água corrente.
2. Arrumar a loiça, de modo que
 - tudo fique de forma segura e não possa tombar.
 - todos os recipientes fiquem virados para baixo.
 - peças abauladas ou com cavidades fiquem inclinadas, de modo que a água possa escorrer.
 - não seja impedida a rotação dos dois braços de aspersão [23] e [25].

Peças de loiça muito pequenas não devem ser lavadas na máquina, pois elas podem, facilmente, cair dos cestos.

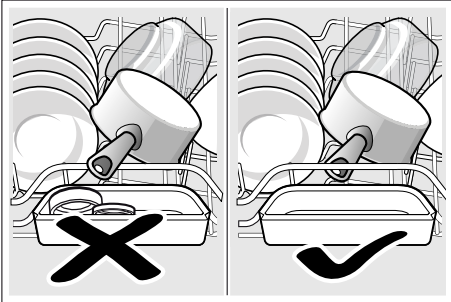
Cesto superior

Arrume chávenas e copos no cesto superior [22].



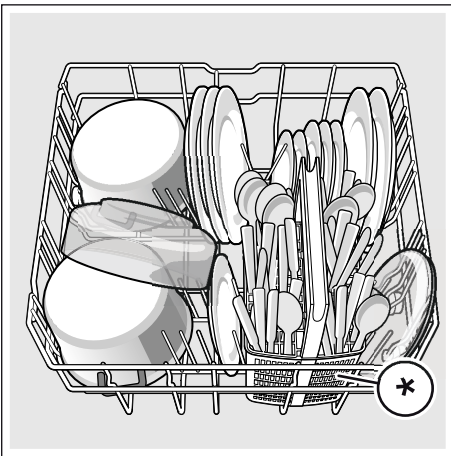
* Dependendo da variante de equipamento da sua máquina de lavar loiça

Conselho: Certifique-se de que sobre o compartimento para as pastilhas [24] não há peças de loiça. Elas podem bloquear a tampa da câmara de detergente [31].



Cesto inferior

Arrume panelas e pratos no cesto inferior [29].



* Dependendo da variante de equipamento da sua máquina de lavar loiça

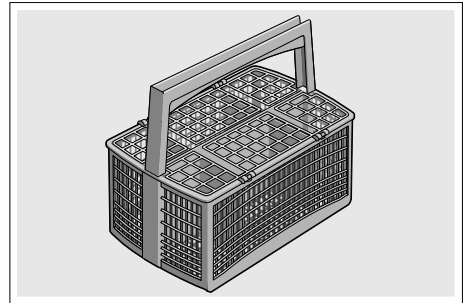
Conselho: Loiça muito suja (tachos) deve ser arrumada no cesto inferior. Devido ao forte jacto de água obtém-se um melhor resultado de lavagem da loiça.

Conselho: Na nossa página de internet estão disponíveis outros exemplos de como se pode arrumar loiça na máquina de forma ideal. Pode descarregá-los gratuitamente. Os endereços de Internet correspondentes podem ser consultados no verso destas Instruções de Serviço.

Cesto de talheres *

Arrume os talheres sempre desordenados e com os bicos virados para baixo, no cesto de talheres *.

Para evitar ferimentos, deverá arrumar peças grandes e afiadas, bem como facas na prateleira para facas *.

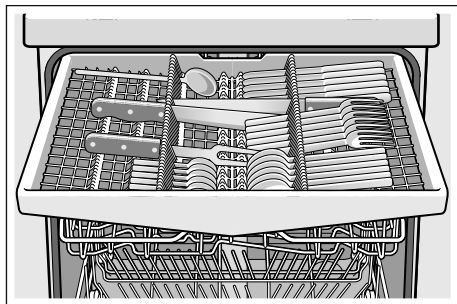


* Dependendo da variante de equipamento da sua máquina de lavar loiça

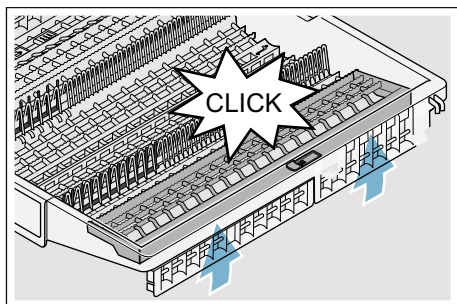
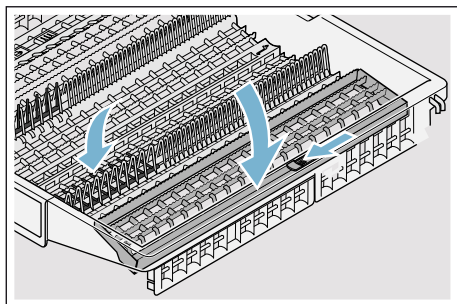
Gaveta de talheres *

Arrume os talheres na gaveta de talheres [21] conforme ilustrado. A arrumação em separado facilita a retirada dos talheres após a lavagem.

Pode remover a gaveta de talheres.



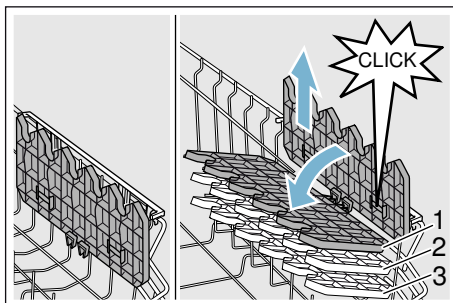
Dependendo da variante de equipamento da sua máquina de lavar loiça, pode rebater as prateleiras laterais para obter mais espaço para talheres mais altos. E pode virar a fila dianteira de suporte para arrumar punhos mais largos.



* Dependendo da variante de equipamento da sua máquina de lavar loiça

Prateleira para talheres grandes *

A prateleira e o espaço por baixo dela podem ser utilizados para chévenas e copos pequenos ou para talheres grandes, como por ex. colheres de cozinhar ou talheres de trinchar. Se não precisar da prateleira, pode levantá-la.



* Dependendo da variante de equipamento da sua máquina de lavar loiça, pode regular a prateleira em 3 alturas diferentes.

A prateleira é regulada em altura do seguinte modo:

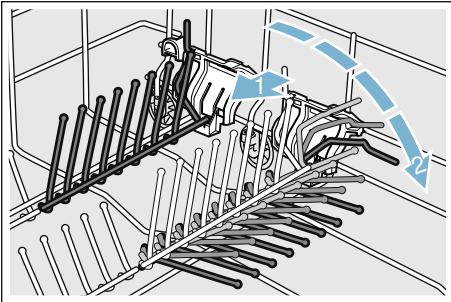
1. Colocar a prateleira na vertical e puxar para cima.
2. Deslocar a prateleira ligeiramente inclinada para baixo para a altura desejada (1, 2, ou 3).
3. Encaixar a prateleira.
A prateleira encaixa de forma audível.

Espigões rebatíveis *

Dependendo da variante de equipamento da sua máquina de lavar loiça, pode virar os espigões rebatíveis. Assim pode arrumar melhor tachos, tigelas e copos.

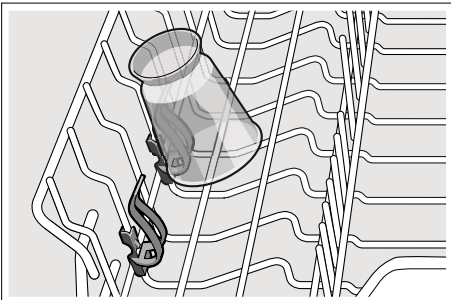
Os espigões rebatíveis são virados do seguinte modo:

1. Pressionar a alavanca para a frente (1).
2. Virar os espigões rebatíveis (2).



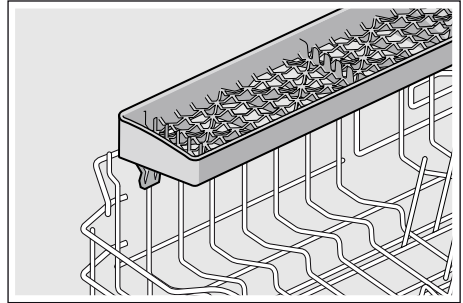
Suporte para peças pequenas *

* Dependendo da variante de equipamento da sua máquina de lavar loiça, o cesto superior está equipado com suportes para peças pequenas. Com os suportes para peças pequenas, pode fixar peças de plástico leves.



Prateleira para facas *

* Dependendo da variante de equipamento da sua máquina de lavar loiça, o cesto superior está equipado com uma prateleira para facas. Na prateleira para facas pode colocar facas compridas e outros utensílios.



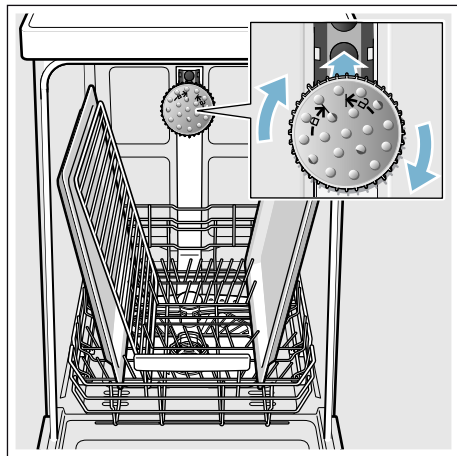
Cabeça de aspersão para tabuleiros *

* Dependendo da variante de equipamento da sua máquina de lavar loiça

Pode lavar tabuleiros ou grelhas de grandes dimensões, bem como pratos grandes (pratos gourmet, pratos de massa, pratos marcadores de lugar) com o auxílio desta cabeça de aspersão.

A cabeça de aspersão é colocada do seguinte modo:

1. Retirar o cesto superior [22] .
2. Colocar a cabeça de aspersão conforme ilustrado e rodar para a direita.
A cabeça de aspersão está encaixada.



Para que o jacto de água chegue a todas as peças, deverá arrumar os tabuleiros tal como ilustrado (máx. 2 tabuleiros e 2 grelhas).

Conselho: Certifique-se de que a máquina de lavar loiça funciona sempre com cesto superior [22] ou com cabeça de aspersão para tabuleiros.

Retirar

Para evitar que pingos de água caiam do cesto superior sobre a loiça no cesto inferior, recomenda-se que se retire, primeiro, a loiça do cesto inferior e só depois a do cesto superior.

Conselho: Loiça quente é sensível ao choque! Depois de terminado o programa, deixar, por isso, a loiça arrefecer dentro da máquina durante o tempo suficiente para que a possa segurar bem.

Conselho: Após o final do programa, é possível que ainda se vejam gotas de água dentro do aparelho. Isso não tem qualquer influência na secagem da loiça.

Ajustar a altura do cesto *

* Dependendo da variante de equipamento da sua máquina de lavar loiça

Caso necessário, o cesto de loiça superior [22] pode ser regulado em altura para se conseguir mais espaço para peças de loiça mais altas no cesto superior ou inferior.

Altura do aparelho 81,5 cm

| Com cesto de talheres | Cesto superior | Cesto inferior |
|-----------------------|----------------|----------------|
| Nível 1 máx. ø | 22 cm | 31 cm |
| Nível 2 máx. ø | 24,5 cm | 27,5 cm |
| Nível 3 máx. ø | 27 cm | 25 cm |

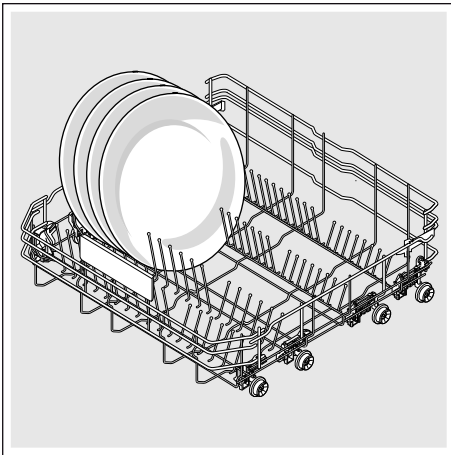
| Com gaveta de talheres | Cesto superior | Cesto inferior |
|------------------------|----------------|----------------|
| Nível 1 máx. ø | 16 cm | 31 cm |
| Nível 2 máx. ø | 18,5 cm | 27,5 cm |
| Nível 3 máx. ø | 21 cm | 25 cm |

Altura do aparelho 86,5 cm

| Com cesto de talheres | Cesto superior | Cesto inferior |
|-----------------------|----------------|----------------|
| Nível 1 máx. ø | 24 cm | 34 cm |
| Nível 2 máx. ø | 26,5 cm | 30,5 cm |
| Nível 3 máx. ø | 29 cm | 28 cm |

| Com gaveta de talheres | Cesto superior | Cesto inferior |
|------------------------|----------------|----------------|
| Nível 1 máx. ø | 18 cm | 34 cm |
| Nível 2 máx. ø | 20,5 cm | 30,5 cm |
| Nível 3 máx. ø | 23 cm | 28 cm |

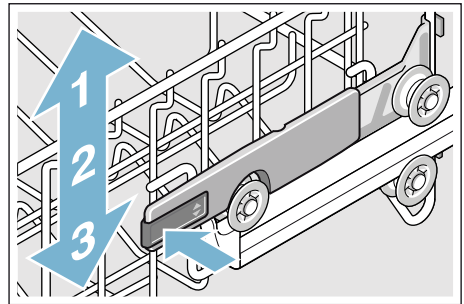
Arrume sempre pratos grandes até um diâmetro de 31/34* cm conforme ilustrado no cesto inferior [29].



* Dependendo da variante de equipamento da sua máquina de lavar loiça

Cesto superior com alavancas laterais

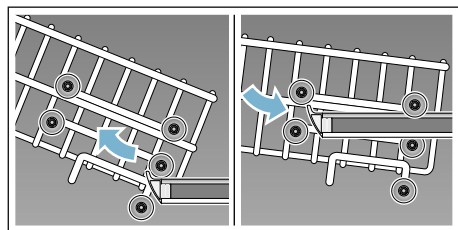
1. Puxar o cesto superior [22] para fora.
2. Segurar o cesto superior lateralmente no bordo superior. Isto impede que ele caia para trás na etapa seguinte.
3. **Rebaixar** o cesto superior; pressionar para dentro ambas as alavancas esquerda e direita que se encontram no lado exterior do cesto. O cesto superior desce.



4. **Levantar** o cesto superior; segurar no bordo superior do cesto superior e levantá-lo.
5. Assegurar que o cesto superior está à mesma altura de ambos os lados.
6. Inserir o cesto superior na máquina.

Cesto superior com pares de roletes superiores e inferiores

1. Puxar o cesto superior [22] para fora.
2. Retirar o cesto superior.
3. Voltar a suspender o cesto superior nos roletes superiores (nível 3) ou inferiores (nível 1).



4. Inserir o cesto superior na máquina.

Detergente

Pode usar detergentes em pastilhas, bem como detergentes em pó ou líquidos para máquina de lavar loiça, mas nunca detergente para lavar loiça à mão. Dependendo da sujidade da loiça, a dosagem do detergente, em pó ou líquido, pode ser adaptada individualmente. As pastilhas contêm, para todas as tarefas de lavagem, uma quantidade suficientemente grande de substâncias ativas. Os detergentes modernos e eficientes utilizam sobretudo uma composição de baixo teor alcalino com enzimas. As enzimas decompõem o amido e dissolvem a clara de ovo. Para remover manchas de cor (por ex. chá, ketchup), são utilizados produtos branqueadores à base de oxigénio.

Conselho: Para um bom resultado de lavagem, é indispensável seguir as instruções constantes da embalagem do detergente!

Se tiver outras perguntas, recomendamos que entre em contacto com o serviço de atendimento ao consumidor do fabricante do detergente.

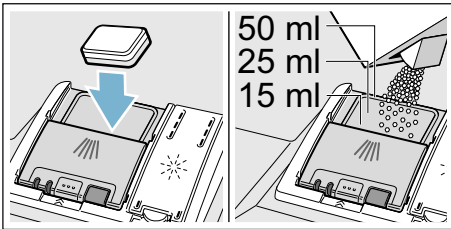
Aviso

Perigo de ferimentos e danos materiais em caso de não observância das instruções de segurança de detergentes e abrillantadores!

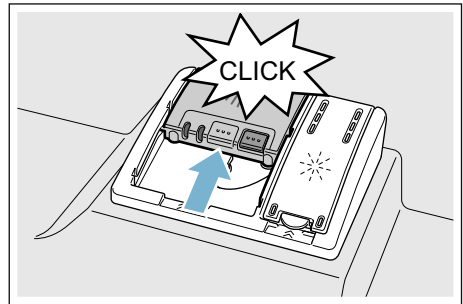
Respeitar sempre as instruções de segurança de detergentes e abrillantadores.

Acréscimo de detergente

1. Caso a câmara de detergente [31] ainda esteja fechada, pressionar a haste de fecho [32] para abri-la.
2. Adicionar o detergente na câmara do detergente [31] seca (colocar a pastilha na horizontal, não de canto).
3. Dosagem: ver instruções do fabricante na embalagem. Utilizar a classificação de dosagem da câmara de detergente. Normalmente, são suficientes 20 ml a 25 ml, em caso de sujidade normal. Em caso de utilização de pastilhas, basta uma pastilha.



4. Fechar a tampa da câmara do detergente. A tampa encaixa de forma audível.



Dependendo do programa, o distribuidor de detergente abre automaticamente no momento oportuno. O detergente em pó ou líquido é distribuído pelo aparelho e é activado, a pastilha cai no compartimento para pastilhas e é aí doseada em conformidade.

Conselho: Se os utensílios não forem ligeiramente sujos, uma quantidade um pouco menor de detergente do que a indicada geralmente é suficiente. Produtos de limpeza e de manutenção adequados podem ser adquiridos online através da nossa página de Internet ou através dos nossos Serviços Técnicos (ver verso da página).

Detergente combinado

Para além dos detergentes tradicionais (Solo), é oferecida no mercado uma série de produtos com funções adicionais. Estes produtos, para além do detergente, têm frequentemente também abrillantador e sal (3in1) e, dependendo da combinação, (4in1, 5in1, ...) têm ainda componentes adicionais como por ex. protecção para vidros produto para dar brilho ao inox. Os detergentes combinados funcionam apenas com água com um determinado grau de dureza (a maioria 21 °dH). Acima deste valor limite, devem ser adicionados sal e abrillantador.

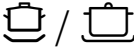





Se forem utilizados detergentes combinados, o programa de lavagem adapta-se automaticamente, de modo que seja sempre obtido o melhor resultado possível de lavagem e de secagem.

Conselhos


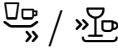
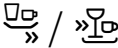
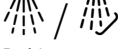

- Se, depois de iniciado o programa, quiser adicionar loiça, **não** deverá utilizar o compartimento para as pastilhas [24] como puxador para o cesto superior. O tablete pode já estar na bandeja e no estado parcialmente dissolvido.
- **Não** colocar peças pequenas para lavar no compartimento para as pastilhas [24]; a activação uniforme da pastilha é prejudicada por isso.
- Poderá obter óptimos resultados de lavagem e de secagem, utilizando detergentes simples juntamente com a aplicação separada de sal e de abrillantador.
- No caso de programas curtos, as pastilhas, devido a um comportamento de activação diferente, podem, eventualmente, perder a acção total de lavagem e a loiça apresentar resíduos de detergente não dissolvidos. Recomenda-se o uso de detergente em pó para estes programas.
- No programa «Intensivo» (em alguns modelos) é suficiente a dosagem de uma pastilha. Quando você usar detergente em pó, pode aplicar um pouco deste produto de limpeza na parte interna da porta do aparelho.
- Mesmo quando a indicação de falta de abrillantador e/ou de falta de sal acende, o programa de lavagem decorre correctamente, em caso de utilização de detergentes combinados.
- Se estiver usando detergentes em embalagem protetora solúvel em água: Segure a embalagem apenas com as mãos secas e coloque o detergente no distribuidor somente quando ele estiver bem seco, caso contrário, o detergente poderá grudar.
- Se mudar de detergente combinado para detergente simples, é importante não esquecer que o sistema de amaciamento da água e a dose de abrillantador têm que ser ajustados para o valor correcto.
- Detergente biológico/ecológico: regra geral, detergentes com a identificação «Bio» ou «Eco» utilizam (para protecção do ambiente) menores quantidades de substâncias activas ou prescindem por completo de determinados componentes. O efeito de limpeza desse tipo de produtos pode, às vezes, ser limitado.

Tabela de programas

Neste quadro está representado o número máximo possível de programas. Os programas respectivos e a sua aplicação podem ser vistos no painel de comandos.

| Tipos de loiça | Tipo de sujidade | Programa | Funções adicionais possíveis | Ciclo do programa |
|---|---|---|--|--|
| Panelas, frigideiras, loiça menos delicada e talheres | Restos de comida muito agarrados, queimados ou secos e contendo amido ou clara de ovo |  /  Intensivo 70° | Todas | Intensivo: Pré-lavagem Lavagem 70° Enxaguamento intermédio Enxaguamento 69° Secagem |
| Vários tipos de loiça e talheres | Restos de comida ligeiramente secos e normais |  /  Auto 45° - 65° | Todas | Otimizado com sensor: Se, de acordo com a sujidade, houver uma otimização com a ajuda dos sensores. |
| Vários tipos de loiça e talheres | Restos de comida ligeiramente secos e normais |  / eco Eco 50° | Todas | Programa económico: Pré-lavagem Lavagem 50° Enxaguamento intermédio Enxaguamento 63° Secagem Secagem Eco; A porta abre-se automaticamente. → "Utilizar o aparelho" na página 30 |
| Vários tipos de loiça e talheres | Restos de comida ligeiramente secos e normais |  / Silence Silêncio 50° | Zona intensiva Meia carga HygienePlus Secagem Extra Extra Brilho | Menos ruído: Pré-lavagem Lavagem 50° Enxaguamento intermédio Enxaguamento 63° Secagem |

pt Tabela de programas

| Tipos de loiça | Tipo de sujidade | Programa | Funções adicionais possíveis | Ciclo do programa |
|--|---|--|---|--|
| Loiça delicada, talheres, plásticos e vidros sensíveis à temperatura | Restos de comida pouco agarrados e frescos |  Vidro 40° | Zona intensiva VarioSpeedPlus Meia carga Secagem Extra Extra Brilho | Especialmente delicado: Pré-lavagem Lavagem 40° Enxaguamento intermédio Enxaguamento 60° Secagem |
| Vários tipos de loiça e talheres | Restos de comida ligeiramente secos e normais |  Rápido 65° | Secagem Extra Extra Brilho | Tempo otimizado: Lavagem 65° Enxaguamento intermédio Enxaguamento 70° Secagem |
| Vários tipos de loiça e talheres | Restos de comida ligeiramente secos e normais | 1h 65° | Secagem Extra Extra Brilho | Tempo otimizado: Lavagem 65° Enxaguamento intermédio Enxaguamento 70° Secagem |
| Loiça delicada, talheres, plásticos e vidros sensíveis à temperatura | Restos de comida pouco agarrados e frescos |  Rápido 45° | Secagem Extra Extra Brilho | Tempo otimizado: Lavagem 45° Enxaguamento intermédio Enxaguamento 55° |
| Todos os tipos de loiça | Enxaguamento a frio, lavagem intermédia |  Pré-lavagem | Nenhuma | Enxaguamento frio Pré-lavagem |
| - | - |  / Easy Clean Manutenção da máquina | Nenhuma | Manutenção da máquina 70° |

Seleção do programa

Pode seleccionar um programa adequado em função do tipo de loiça e de sujidade.

Indicações para os Institutos de Testes

Os Institutos de Testes recebem as indicações para execução de ensaios de comparação (p. ex., conforme a EN60436).

Essas indicações referem-se às condições de execução do teste, não aos resultados ou valores de consumo. Para pedidos de informação, enviar e-mail para: dishwasher@test-appliances.com
São necessários o número de produto (E-Nr.) e o número de fabrico (FD-Nr.), que se encontram na placa de características **[33]** na porta do aparelho.

P+ Funções adicionais

* Dependendo da variante de equipamento da sua máquina de lavar loiça, pode seleccionar diversas funções adicionais **[8]**.

Economia de tempo (VarioSpeedPlus) *

Com a função «Economia de tempo», a duração do programa de lavagem já seleccionado pode ser encurtada cerca de 20% a 66%, dependendo do programa. Para se conseguirem resultados optimizados de lavagem e de secagem, em caso de redução da duração do programa, aumentará o consumo de água e de energia.

Meia carga *

Se precisar de lavar apenas pouca loiça (por ex. copos, chávenas, pratos), poderá seleccionar a função «Meia carga». Neste caso, poupar-se-á água, energia e tempo. Neste caso, deverá deitar, no compartimento do detergente, uma dose de detergente ligeiramente menor do que a recomendada para uma carga completa.

Higiene Plus (HigienePlus) *

Com esta função, as temperaturas são aumentadas e mantidas por mais tempo, para se conseguir o efeito de desinfecção definido. Com o uso continuado desta função, alcança-se um maior estado de higiene. Esta função adicional é ideal por ex. para a lavagem de tábuas de cozinha ou biberões.

pt Utilizar o aparelho



Zona intensiva *

Perfeita para carga mista. Poderá lavar panelas e frigideiras muito sujas no cesto inferior, juntamente com loiça normalmente suja no cesto superior. A pressão de aspersão no cesto inferior será reforçada e a temperatura de lavagem ligeiramente aumentada.



Secagem Extra *

Uma temperatura elevada durante o enxaguamento com abrilhantador e uma fase de secagem prolongada permitem que também as peças de plástico sequem melhor. O consumo de energia é ligeiramente maior.



Extra Brilho *

Aumentando a quantidade de água durante o fase de enxaguamento e prolongando a fase de secagem, evitam-se as manchas e melhora-se o resultado da secagem. O consumo de energia é ligeiramente maior. Para a função de secagem com brilho, recomenda-se a utilização de abrilhantador (mesmo em caso de utilização de detergentes combinados).



Energy Save *

Com a função «Poupança de energia», é possível reduzir o consumo de água e energia. Para resultados ideais de lavagem e secagem, o período de funcionamento é prolongado.



Utilizar o aparelho

Dados do programa

Os dados do programa (valores de consumo) encontram-se nas instruções resumidas. Estes referem-se a condições normais e ao valor de ajuste do grau de dureza da água **H:04**. Factores de influência diferentes como por ex. temperatura da água ou pressão na canalização podem conduzir a resultados diferentes.

Alterar as regulações

Para maior conforto, algumas regulações da máquina de lavar loiça vêm pré-configuradas. Estas regulações de fábrica podem ser alteradas.

As regulações são alteradas do seguinte modo:

1. Ligar o interruptor de **LIG./DESL.**
[1].
2. Manter a tecla **setup 3 sec.** premida durante 3 segundos.
Na janela de indicações **[10]** é exibido **H:0...** e **set**.
3. Premir a tecla **setup 3 sec.**, para aceder às regulações individuais.
4. Efetuar a regulação com as teclas de regulação - **+** **[6]**.
5. Manter a tecla **setup 3 sec.** premida durante 3 segundos.

O valor de ajuste fica memorizado na máquina de lavar loiça.

Conselho: Se quiser alterar várias regulações, primeiro efetue todas as alterações consecutivamente. Prima então a tecla **setup 3 sec.** durante 3 segundos. Desta forma, todos os valores de ajuste ficam memorizados na máquina de lavar loiça.

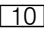
Aquasensor *

* Dependendo da variante de equipamento da sua máquina de lavar loiça

O Aquasensor é um dispositivo de medição óptica (barreira luminosa), com o qual é medida a turvação da água da lavagem.

A intervenção do Aquasensor processa-se de forma específica em relação ao programa. Se o Aquasensor estiver activo, a água «mais limpa» do enxaguamento pode ser utilizada no enxaguamento seguinte e reduzir o consumo de água em 3 a 6 litros. Se a sujidade for mais forte, a água é escoada e substituída por água limpa. Nos programas automáticos, a temperatura e a duração do programa são, também, adaptados ao grau de sujidade.

Indicação do tempo restante

Durante a seleção do programa é exibida a duração restante do programa na janela de indicações .

* Após o arranque do programa é exibido o tempo de funcionamento restante no fundo (apenas com a regulação Timelight **5:01** e **5:02**).

A duração do programa é determinada pela temperatura, pela quantidade de loiça e, ainda, pelo grau de sujidade da mesma e poderá variar (dependendo do programa seleccionado).

* Dependendo da variante de equipamento da sua máquina de lavar loiça

Regulação do sensor

A sequência do programa é otimizada em programas automáticos com o auxílio de sensores. Os sensores ajustam a intensidade dos programas automáticos em função da quantidade e do tipo de sujidade. É possível regular a sensibilidade dos sensores em 3 fases.

Regulação do sensor **5E:00:** esta regulação é ideal para cargas mistas e elevadas quantidades de sujidade, poupando ao mesmo tempo água e energia.

Regulação do sensor **5E:01:** esta regulação ajusta a intensidade do programa mesmo no caso de pequenas quantidades de sujidade para uma eficaz eliminação de restos de comida. O consumo de energia e de água são correspondentemente ajustados.

Regulação do sensor **5E:02:** esta regulação ajusta a intensidade do programa para condições difíceis de utilização, por exemplo, restos de comida secos. Esta regulação também é recomendada caso sejam utilizados detergentes biológicos ou ecológicos com menores quantidades de substâncias ativas. O consumo de energia e de água são correspondentemente ajustados.

pt Utilizar o aparelho

Secagem Extra

No enxaguamento, a máquina trabalha com uma temperatura mais elevada e consegue, assim, um melhor resultado de secagem (Cuidado com as peças de loiça delicadas!). O tempo de duração pode, com isso, aumentar de forma insignificante. A função Secagem Extra pode ser ligada **P:01** ou desligada **P:00**.

Conselho: Com a função Secagem Extra ligada, a Secagem Eco está desactivada.

Auto Power Off (Desligamento automático após o fim do programa)

Para poupar energia, a máquina de lavar loiça é desligada 1 minuto após o fim do programa. Pode mudar esta regulação.

Regulações possíveis:

- **P:00:** A máquina de lavar loiça não se desliga automaticamente.
- **P:01:** A máquina de lavar loiça desliga-se após 1 minuto.
- **P:02:** A máquina de lavar loiça desliga-se após 2 horas.

Conselho: Tenha em atenção que, nas regulações **P:01** e **P:02** a iluminação interior [20] se encontra desligada. Para ativar a iluminação interior, prima o interruptor de **LIG./DESL.** [1].

EmotionLight (Iluminação interior) *

* Dependendo da variante de equipamento da sua máquina de lavar loiça

EmotionLight [20] é a iluminação interior da sua máquina de lavar loiça. A iluminação interior pode ser ligada **E:01** ou desligada **E:00**.

Conselhos

- Em função da regulação de AutoPowerOff, a iluminação interior é ligada ou desligada.
- Tenha em atenção que, com a porta aberta, a iluminação interior em estado ativado apaga-se automaticamente após 1 hora.

TimeLight (Indicação ótica durante o decurso do programa) *

* Dependendo da variante de equipamento da sua máquina de lavar loiça

Enquanto o programa está a decorrer, aparece uma indicação ótica (informações adicionais sobre o programa) no chão, por baixo da porta do aparelho. Com o painel de base puxado para a frente ou em caso de montagem ao alto com a parte dianteira dos móveis a terminar de forma rematada com o aparelho, a indicação não está visível. A indicação ótica pode ser ligada **S:01** ou desligada **S:00**.

Infolight *

* Dependendo da variante de equipamento da sua máquina de lavar loiça

Durante o decurso do programa, aparece um ponto luminoso no chão, por baixo da porta do aparelho. Só abre a porta do aparelho quando o ponto luminoso já não estiver visível no chão. Se a porta do aparelho não estiver bem fechada, o ponto luminoso pisca *. No caso de montagem alta, à face com a parte frontal do móvel, o ponto luminoso não é visível. O Infolight pode ser ligado **1:01** ou desligado **1:00**.

Alterar o programa inicial

Para um funcionamento mais amigável do ambiente, sempre que o aparelho é iniciado está predefinido o programa Eco 50°. Pode alterar a regulação "Programa inicial". Com a regulação **5P:00**, aparece o último programa selecionado sempre que o aparelho é iniciado.

Volume do sinal

O final do programa é assinalado acusticamente por um sinal. Pode regular o volume do sinal de **5L:00** para **5L:03**. Se interromper o sinal sonoro no final do programa, ajuste o valor **5L:00** (volume do sinal desligado).

Conselho: Se a Secagem Eco estiver ligada, o final do programa não é indicado mediante sinal acústico.

Volume das teclas

Quando usa os comandos da máquina de lavar loiça, ouve-se um sinal sonoro ao premir cada tecla. Pode regular o volume do sinal de **bL:00** para **bL:03**. Se interromper o sinal sonoro, ajuste o valor **bL:00** (volume das teclas desligado).

Secagem Eco

Se tiver selecionado o programa Eco 50°, a porta abre-se automaticamente no fim do programa. Deste modo, consegue-se uma secagem especialmente económica. Pode ligar **a:01** ou desligar **a:00** a Secagem Eco.

Conselhos

- A Secagem Eco só está activada em conjugação com o programa Eco 50°.
- A Secagem Eco está desactivada se:
 - a Secagem Extra está ligada.
 - o programa Eco 50° estiver ligado em conjugação com uma ou várias funções adicionais.
 - a protecção electrónica para crianças * estiver ligada.

* Dependendo da variante de equipamento da sua máquina de lavar loiça

Configurações de fábrica

Pode repor todas as configurações de fábrica.

pt Utilizar o aparelho

Ligar o aparelho

1. Abrir completamente a torneira da água.
2. Ligar o interruptor de LIG./DESL. 1.
Para um funcionamento mais amigável do ambiente, sempre que o aparelho é iniciado está predefinido o programa Eco 50°. Este programa mantém-se selecionado, se não for premida a tecla de um outro programa 2.
3. Premir a tecla START 9.
O ciclo do programa é iniciado.

Conselho:

Por motivos ecológicos, o programa Eco 50° é sempre o predefinido quando o aparelho é iniciado. Assim poupa recursos ambientais, já para não falar da sua carteira.

O programa Eco 50° é um programa ecológico especial. É o «programa normal» nos termos do Regulamento 1016/2010 da UE, que consiste no ciclo de lavagem normalizado que lava loiça com grau de sujidade normal e representa o consumo combinado de energia e água mais eficiente para lavagem deste tipo de loiça.

Pré-seleção do tempo *

* Dependendo da variante de equipamento da sua máquina de lavar loiça

Podem adiar o início do programa até 24 horas.

A pré-seleção do tempo é regulada do seguinte modo:

1. Ligar o interruptor de LIG./DESL. 1.
2. Premir a tecla de pré-seleção do tempo 7 - ou +.
A janela de indicações 10 exibe 00h:00m.
3. Premir tantas vezes a tecla de pré-seleção do tempo 7 - ou +, até que seja indicado o tempo pretendido.
4. Premir a tecla START 9.
A pré-seleção do tempo está ativada.
5. Para anular a pré-seleção do tempo premir tantas vezes a tecla 7 - ou +, até que na janela de indicações 10 seja exibido 00h:00m.

Fim do programa

O programa está concluído quando na janela de indicações 10 é exibido 00h:00m. Adicionalmente, o fim do programa é assinalado acusticamente por um zumbido, desde que o volume do sinal esteja ligado.

* O fim do programa é indicado no chão, desde que a TimeLight (indicação ótica) esteja ligada e visível.

Conselho: Se a Secagem Eco estiver ligada, o final do programa não é indicado acusticamente por um zumbido.

* Dependendo da variante de equipamento da sua máquina de lavar loiça

Desligar o aparelho

Pouco tempo após o fim do programa:

1. Desligar o interruptor de LIG./DESL. 1.
2. Fechar a torneira da água (não é necessário no caso de aparelhos com Aqua-Stop).
3. Retirar a loiça após o arrefecimento.

Nota relativa à função Secagem Eco:

Se a Secagem Eco estiver activada no programa Eco 50°, a porta abre-se automaticamente no final do programa. Deste modo, consegue-se a melhor secagem possível. Podem sair pequenas quantidades de vapor. **Se instalar o aparelho sob uma bancada, monte a protecção contra vapores* que foi juntamente fornecida** (siga as instruções do manual de montagem). A protecção contra vapores protege bancadas e móveis encastrados sensíveis contra danos provocados por vapor de água. **Após o final dos restantes programas, deixe o aparelho arrefecer um pouco, antes de o abrir.**

Interromper o programa

Atenção!

Mediante expansão (sobreprensão), a porta do aparelho pode saltar e abrir-se e/ou pode sair água! Se a porta do aparelho tiver sido aberta com o aparelho quente ou com ligação a água quente, encostar sempre primeiro a porta do aparelho durante alguns minutos e só depois fechar a porta.

1. Desligar o interruptor de LIG./DESL. 1.
As indicações luminosas apagam-se. O programa mantém-se em memória.
2. Para prosseguir com o programa, ligar o interruptor de LIG./DESL. 1.

Cancelar o programa (Reset)

1. Abrir a porta.
2. Premir a tecla START 9 durante aprox. 3 segundos.
Na janela de indicações 10 é exibido o valor **00h:00m**.
3. Fechar a porta. O ciclo do programa dura aprox. 1 minuto.
Na janela de indicações 10 é exibido o valor **00h:00m**.
4. Abrir a porta.
5. Desligar o interruptor de LIG./DESL. 1.
6. Fechar a porta.

Alteração do programa

Depois de premida a tecla de START 9, já não é possível qualquer alteração de programa. Uma alteração de programa só é possível através de interrupção desse mesmo programa (Reset).



Limpeza e manutenção

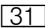
O controle e a manutenção regulares do seu aparelho ajudam a evitar anomalias. Isto poupa tempo e inconveniências.

Estado geral da máquina de lavar loiça

* O interior da sua máquina de lavar loiça é limpo predominantemente de forma automática. Para remover os depósitos, a sua máquina de lavar loiça altera automaticamente o ciclo de programa (por exemplo, aumentando a temperatura de limpeza) em intervalos regulares. Tal provoca valores de consumo mais elevados neste ciclo de programa.

* dependendo da variante de equipamento da sua máquina de lavar loiça

Se mesmo assim encontrar depósitos no interior da sua máquina de lavar loiça, remova estes depósitos do seguinte modo:

1. Encher a câmara de detergente  com detergente.
2. Selecionar o programa com a temperatura mais alta.
3. Iniciar o programa sem loiça.



Aviso

Perigo para a saúde devido a detergente contendo cloro!

Usar sempre detergente sem cloro.

Conselhos

- Para a limpeza do aparelho, use apenas detergente/limpador especialmente indicado para máquinas de lavar loiça.
- Limpe regularmente os vedantes da porta com um pano húmido e um pouco de detergente. Assim o vedante da porta mantém-se limpo e numa boa condição higiénica.
- No caso de períodos de inatividade maiores, deixe a porta entreaberta. Para evitar a formação de um cheiro desagradável.
- Nunca limpe a máquina de lavar loiça com um aparelho de limpeza a vapor. O fabricante não se responsabiliza por danos subsequentes.
- Limpe regularmente a parte frontal da máquina de lavar loiça e o painel de comandos com um pano húmido e um pouco de detergente.
- Não use esponjas com uma superfície abrasiva ou detergentes abrasivos. Estes podem riscar a superfície.
- Nas máquinas de lavar loiça com a parte frontal em aço inoxidável, não use panos esponjosos ou lave-os muito bem várias vezes antes da primeira utilização. Tal evita a corrosão.

Manutenção da máquina *

A manutenção da máquina é, juntamente com um produto de manutenção da máquina convencional, o programa indicado para a manutenção da sua máquina de lavar loiça. Os depósitos, como a gordura e o calcário, podem causar falhas na sua máquina de lavar loiça. Para evitar falhas e reduzir o ruído, recomendamos que a máquina de lavar loiça seja limpa em intervalos regulares.

* Assim que a indicação para a manutenção da máquina se acender no painel de comandos ou a indicação no visor frontal o aconselhar a tal, efetue a manutenção da máquina **sem loiça**. A indicação no painel de comandos apaga-se depois de ter realizado a manutenção da máquina.

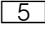
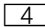
Se a sua máquina de lavar loiça não possuir função de lembrete, siga as instruções de utilização do produto de manutenção da máquina.

Conselhos

- Remova as impurezas maiores existentes no interior da máquina com um pano húmido.
- Execute o programa sem loiça juntamente com um produto de manutenção da máquina.
- Use um produto de manutenção da máquina especial e não um detergente para loiça.
- Respeite as indicações de segurança e de utilização nas embalagens dos produtos de manutenção da máquina.
- * Após três ciclos de lavagem, a indicação apaga-se automaticamente no painel de comandos, mesmo que não tenha efetuado a manutenção da máquina.

* Dependendo da variante de equipamento da sua máquina de lavar loiça

Sal especial e abrillantador

Adicione sal especial e/ou abrillantador assim que as indicações de adição no painel de comando  e  se acenderem.

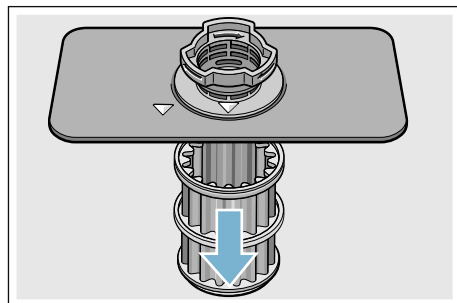
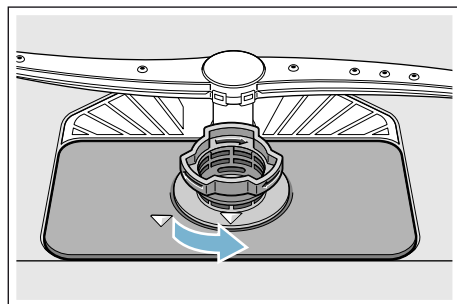
Filtros

Os filtros [27] mantêm afastadas da bomba as impurezas de maior dimensão existentes na água da lavagem. Estas impurezas podem, ocasionalmente, entupir os filtros.

O sistema de filtragem é constituído por um

- filtro grosso
- filtro fino e plano
- microfiltro

1. Depois de cada lavagem, verificar se existem resíduos nos filtros.
2. Desapertar o filtro cilíndrico, tal como ilustrado, e retirar o sistema de filtragem.

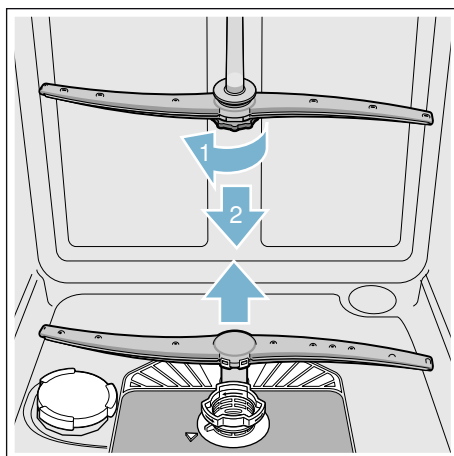


3. Remover eventuais restos e lavar os filtros sob água corrente.
4. Voltar a montar o sistema de filtros em sequência inversa e prestar atenção para que as setas fiquem frente a frente.

Braços aspersores

Calcário e sujidades provenientes da água de lavagem podem bloquear os orifícios e os apoios dos braços de aspersão [23] e [25].

1. Verificar, se os orifícios de saída dos braços de aspersão não estão entupidos.
2. Desapertar o braço aspersor superior [23] (1) e remover para baixo (2).
3. Deslocar o braço inferior de aspersão [25] para cima.



4. Lavar os braços aspersores sob água corrente.
5. Voltar a encaixar e a apertar bem os braços aspersores.

Defeito: O que fazer?

De acordo com a nossa experiência, muitas anomalias que podem surgir no funcionamento diário dos aparelhos, podem ser eliminadas por si. Obviamente, isso economiza o custo de um reparo e garante que o aparelho fique disponível de novo sem demora. No quadro de observação seguinte encontra as causas possíveis para falhas de funcionamento e indicações valiosas para sua eliminação.

Conselho: Se, por razões não evidentes, durante a lavagem da loiça, o aparelho parar ou não arrancar, deve, antes de tudo, executar a função «Cancelar programa» (Reset)
→ "Utilizar o aparelho" na página 30.

Aviso

Reparos impróprios ou a utilização de peças de reposição não originais podem acarretar danos e perigos consideráveis para o usuário.!

As reparações devem ser sempre efectuadas por técnicos especializados. Se for necessária a substituição de um componente, é importante que só sejam aplicadas peças de substituição originais.

Bomba de escoamento

Os restos grandes de alimentos ou objetos estranhos que não foram captados pelos filtros podem bloquear a bomba de escoamento. A água da lavagem fica então sobre o filtro.

Aviso

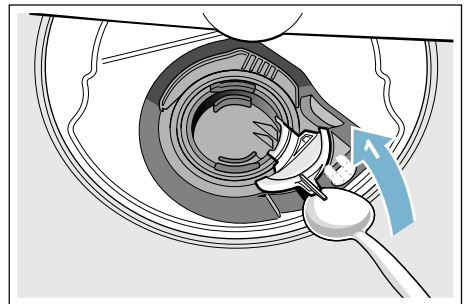
Perigo de ferimentos!

Objectos cortantes e pontiagudos ou cacos de vidro podem bloquear a bomba de escoamento.

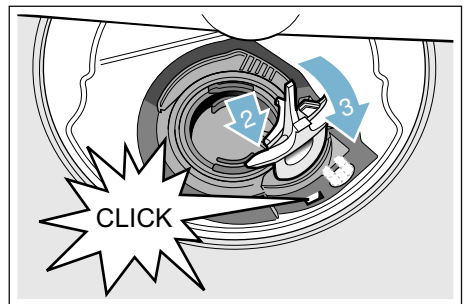
Remover sempre corpos estranhos cuidadosamente.

A bomba de escoamento é limpa do seguinte modo:

1. Separar a máquina de lavar loiça da rede eléctrica.
2. Retirar o cesto superior [22] e o cesto inferior [29].
3. Remova os filtros [27].
4. Linpar a água, se necessário, utilizar uma esponja.
5. Com a ajuda de uma colher, levantar a tampa branca da bomba (tal como ilustrado). Segurar na cobertura da bomba pela presilha e levantar de forma inclinada para dentro (1). Retirar a tampa completamente.



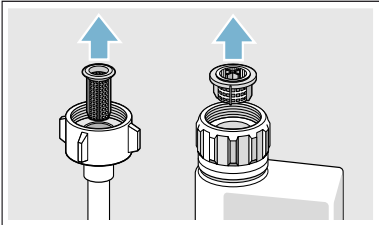
6. Verificar, se não há corpos estranhos na roda de pás e, em caso afirmativo, retirar esses corpos estranhos.
7. Colocar a cobertura da bomba na posição inicial (2), e pressionar para baixo para encaixar (3).



8. Instale os filtros.
9. Voltar a colocar os cestos.

pt Defeito: O que fazer?

Tabela de anomalias

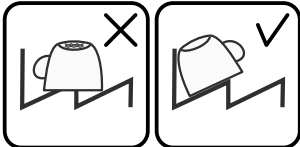
| Avaria | Causa | Ajuda |
|---|---|---|
| A indicação "Verificar admissão de água" acende-se. | Mangueira de admissão com dobras. | Dispor a mangueira de admissão sem dobras. |
| | Torneira da água fechada. | Abrir a torneira da água. |
| | Torneira da água encravada ou calcificada. | Abrir a torneira da água. Com a admissão de água aberta, o caudal deve ser no mínimo de 10 l/min. |
| | Filtro entupido na admissão de água. | Desligar o aparelho e retirar a ficha da tomada. Fechar a torneira da água. Desapertar a ligação de água.  Limpar o filtro na mangueira de admissão. Enroscar novamente a ligação de água. Verificar se está bem estanque. Restabelecer a alimentação de energia. Ligar o aparelho. |
| O código de erro E:07 acende-se. | Abertura de aspiração (no lado interior direito do aparelho) tapada com peças de loiça. | Arrumar as peças de loiça de modo a que a abertura de aspiração fique livre. |
| O código de erro E:12 acende-se. | Elemento de aquecimento calcificado ou sujo. | Efetuar a limpeza do aparelho com produto de manutenção da máquina ou descalcificador. Colocar em funcionamento a máquina de lavar loiça com sistema de descalcificação e verificar a regulação. → "Sistema de descalcificação/Sal especial" na página 14 |
| O código de erro E:14 acende-se. | Sistema de proteção da água ativado. | Fechar a torneira da água. Contactar Assist. Técnica e indicar código de erro. |
| O código de erro E:15 acende-se. | | |
| O código de erro E:16 acende-se. | Admissão de água contínua. | |

* Dependendo da variante de equipamento da sua máquina de lavar loiça

| Avaria | Causa | Ajuda |
|--|---|--|
| O código de erro E:22 acende-se. | Filtros [27] sujos ou entupidos. | Limpar os filtros. → "Filtros" na página 38 |
| O código de erro E:24 acende-se. | Mangueira de escoamento entupida ou dobrada. | Dispor a mangueira sem dobras e remover eventuais resíduos. |
| | Ligação ao sifão ainda fechada. | Verificar a ligação ao sifão e, se necessário, abri-la. |
| | Tampa da bomba de escoamento solta. | Encaixar bem a tampa. → "Bomba de escoamento" na página 39 |
| O código de erro E:25 acende-se. | Bomba de escoamento bloqueada ou tampa da bomba de escoamento não encaixada. | Limpar a bomba e encaixar bem a tampa. → "Bomba de escoamento" na página 39 |
| O código de erro E:27 acende-se. | Tensão da rede muito baixa. | Não é falha do aparelho, solicitar uma verificação da instalação elétrica e da tensão da rede. |
| É exibido outro código de erro na indicação numérica. (E:01 até E:30) | Provavelmente ocorreu uma avaria técnica. | Desligar o aparelho com o interruptor de LIG./DESL. [1]. Reiniciar o aparelho após um breve momento. Se o problema ocorrer novamente, fechar a torneira da água e retirar a ficha da tomada. Contactar Assist. Técnica e indicar código de erro. |
| Na indicação numérica [10] é exibido L ou H . * | Não há avarias! | Ver turboSpeed 20 min. no capítulo "Tabela de programas". * |
| A indicação de falta de sal [5] e/ou abrillantador [4] acende-se. | Falta abrillantador. | Adicionar abrillantador. |
| | Falta sal. | Adicionar sal especial. |
| | O sensor não identifica as pastilhas de sal. | Utilizar outro sal especial. |
| A indicação de falta de sal [5] e/ou de abrillantador [4] não acende. | Indicação desligada. | Ativação/desativação (capítulo "Sistema de descalcificação/Sal especial" → <i>Página 14</i> ou "Abrillantador"). |
| | Ainda existe suficiente sal especial/abrillantador. | Controlar indicação para adicionar e nível de enchimento. |
| Permanece água dentro da máquina após o fim do programa. | O sistema de filtragem ou a área por baixo dos filtros [27] está entupido(a). | Limpar filtros e a área por baixo. |
| | O programa ainda não terminou | Aguardar o final do programa ou efetuar o reset. |

* Dependendo da variante de equipamento da sua máquina de lavar loiça

pt Defeito: O que fazer?

| Avaria | Causa | Ajuda |
|------------------------------------|--|---|
| A loiça não está seca. | Pouco ou nenhum abrillantador no depósito. | Adicionar abrillantador. |
| | Selecionado um programa sem secagem. | Selecionar um programa com secagem. → "Tabela de programas" na página 27 |
| | Acumulação de água em cavidades da loiça e dos talheres. | Ao arrumar a loiça, ter em atenção que as peças de loiça devem ficar o mais inclinadas possível.  |
| | Detergente combinado utilizado tem pouca capacidade de secagem. | Utilizar outros detergentes combinados com uma capacidade maior de secagem. A utilização adicional de abrillantador melhora a capacidade de secagem. |
| | Secagem Extra para aumento da secagem não ativada. | Ativar a Secagem Extra. → "Utilizar o aparelho" na página 30 |
| | A loiça foi retirada demasiado cedo ou o processo de secagem ainda não tinha terminado. | Aguardar o fim do programa ou só retirar a loiça 30 min. após o fim do programa. |
| | O abrillantador ecológico utilizado tem capacidade de secagem limitada. | Utilizar abrillantador de marca. Os produtos ecológicos podem apresentar uma eficácia limitada. |
| | A porta não se abre no final do programa Eco 50°. A abertura da porta não está bem ajustada. | Com o auxílio das instruções de montagem, ajustar a porta de modo a que a abertura da porta seja de, no mínimo, 70 mm a 100 mm. |
| A loiça de plástico não está seca. | Propriedades especiais do plástico. O plástico tem menor capacidade de retenção do calor e, por isso, não seca tão bem. | |
| Os talheres não estão secos. | Talheres mal arrumados no cesto para talheres. | Separar os talheres o melhor possível, evitando pontos de encosto. |
| | Talheres mal arrumados na gaveta para talheres. | Arrumar bem os talheres e separá-los o melhor possível. |

* Dependendo da variante de equipamento da sua máquina de lavar loiça

| Avaria | Causa | Ajuda |
|---|--|---|
| Interior do aparelho molhado após a lavagem. | Não é falha do aparelho. | Devido ao princípio de secagem por condensação, a existência de gotas de água no depósito é necessária e desejada. A humidade do ar condensa-se nas paredes interiores da máquina de lavar loiça, escorre e é bombeada para fora. |
| Restos de comida na loiça. | Loiça arrumada demasiado apertada, cesto demasiado cheio. | Arrumar a loiça de modo a ficar suficiente espaço livre para que os jatos de água possam atingir a superfície da loiça. Evitar pontos de encosto. |
| | Impedida a rotação do braço de aspersão. | Arrumar a loiça de modo a não impedir a rotação dos braços aspersores. |
| | Orifícios do braço aspersor entupidos. | Limpar os orifícios dos braços aspersores. → <i>"Limpeza e manutenção" na página 36</i> |
| | Filtros [27] sujos. | Limpar os filtros. → <i>"Limpeza e manutenção" na página 36</i> |
| | Filtros [27] mal colocados e/ou não encaixados. | Colocar e encaixar bem os filtros. |
| | Programa de lavagem demasiado fraco. | Selecionar um programa de lavagem mais forte. Aumentar a sensibilidade dos sensores. |
| | A pré-lavagem da loiça foi demasiado intensa, pelo que os sensores optaram por um ciclo de programa menos intenso. Há sujidade persistente que não é possível remover. | Não pré-lavar a loiça. Retirar apenas os restos maiores de comida. Aumentar a sensibilidade dos sensores. Recomenda-se o programa Eco 50° ou Intensivo. |
| | Os recipientes altos e estreitos não ficam bem lavados quando arrumados nos cantos. | Não arrumar recipientes altos e estreitos demasiado inclinados nem na área dos cantos. |
| O cesto superior [22] não está à mesma altura à direita e à esquerda. | Ajustar o cesto superior com as alavancas laterais à mesma altura. | |

* Dependendo da variante de equipamento da sua máquina de lavar loiça

pt Defeito: O que fazer?

| Avaria | Causa | Ajuda |
|---|--|---|
| Resíduos de detergente | Tampa da câmara do detergente [31] bloqueada por peças de loiça, razão pela qual a tampa não se abre completamente. | As peças de loiça não podem ficar sobre o compartimento para as pastilhas [24]. Estas podem bloquear a tampa da câmara de detergente, impedindo que ela se abra completamente. → "Cesto superior" na página 18 Não colocar peças de loiça ou aromatizantes no compartimento para as pastilhas. |
| | A tampa da câmara do detergente [31] é bloqueada pela pastilha. | A pastilha tem que ser colocada na transversal e não de canto. |
| | Pastilhas utilizadas no programa rápido ou curto. O tempo de dissolução do detergente não é alcançado no programa curto selecionado. | Tempo de dissolução de pastilhas demasiado longo para um programa rápido ou curto. Utilizar detergente em pó ou um programa mais forte. |
| | A eficácia de lavagem e dissolução diminui em caso de períodos de armazenamento maiores ou se o detergente estiver muito engrumado. | Mudar de detergente. |
| Manchas de água em peças de plástico. | Não é possível evitar a formação de gotas em superfícies plásticas. Após a secagem, são visíveis manchas de água. | Usar um programa mais forte (mais mudanças de água). Arrumar a loiça inclinada. Utilizar abrihantador. Se necessário, aumentar o nível de descalcificação. |
| No depósito ou nas portas há resquícios solúveis e que se podem limpar. | As substâncias contidas nos detergentes acumulam-se. Normalmente não é possível eliminar estes resquícios com produtos químicos (detergente para aparelhos, etc.). | Mudar de marca de detergente. Lavar o aparelho mecanicamente. |
| | Em caso de "resquícios brancos" no fundo do depósito, o sistema de descalcificação está regulado no limite. | Aumentar o nível de descalcificação e, se necessário, mudar de detergente. |
| | A tampa do depósito de sal [26] não está bem enroscada. | Enroscar bem a tampa do depósito de sal. |
| | Apenas com copos: só é possível eliminar aparentemente a corrosão inicial do vidro. | Ver "Vidros e loiça danificados" → Página 18. |

* Dependendo da variante de equipamento da sua máquina de lavar loiça

| Avaria | Causa | Ajuda |
|--|--|--|
| Fortes resquícios brancos na loiça, depósito ou portas. | As substâncias contidas nos detergentes acumulam-se. Normalmente não é possível eliminar estes resquícios com produtos químicos (detergente para aparelhos, etc.). | Mudar de marca de detergente. Lavar o aparelho mecanicamente. |
| | Grau de dureza mal regulado ou dureza da água superior a 50°dH (8,9 mmol/l). | Regular o sistema de descalcificação conforme as instruções de serviço ou adicionar sal. |
| | Detergentes 3 em 1 ou detergentes bio/ecológicos não são suficientemente eficazes. | Regular o sistema de descalcificação conforme as instruções de serviço ou utilizar produtos separados (detergente de marca, sal, abrillantador). |
| | Pouco detergente. | Aumentar a quantidade ou mudar de detergente. |
| | Foi selecionado um programa de lavagem demasiado fraco. | Selecionar um programa de lavagem mais forte. |
| Resíduos de chá ou batom na loiça. | Temperatura de lavagem demasiado baixa. | Selecionar um programa com temperatura mais elevada. |
| | Pouco detergente ou detergente não apropriado. | Usar detergente adequado na dose certa. |
| | A pré-lavagem da loiça foi demasiado intensa, pelo que os sensores optaram por um ciclo de programa menos intenso. Há sujidade persistente que não é possível remover. | Não pré-lavar a loiça. Retirar apenas os restos maiores de comida. Aumentar a sensibilidade dos sensores. Programa recomendado Eco 50° |
| Resquícios coloridos (azul, amarelo, castanho) difíceis ou impossíveis de remover no aparelho ou em loiça de aço inoxidável. | Camada formada por substâncias contidas em legumes (p. ex., couve, aipo, batatas, massas, etc.) ou na água da torneira (p. ex., manganésio). | É possível remover grande parte com produtos de limpeza para máquinas ou limpeza mecânica. Os resquícios não são prejudiciais à saúde. |
| | Camada formada por substâncias metálicas de loiça de alumínio ou prata. | É possível remover grande parte com produtos de limpeza para máquinas ou limpeza mecânica. |
| Depósitos coloridos (amarelo, laranja, castanho) fáceis de remover no interior do aparelho (sobretudo na base). | Camada "saponácea" formada por substâncias contidas em restos de alimentos e na água da torneira (calcário) | Verificar o funcionamento do sistema de descalcificação (adicionar sal especial) ou, se forem utilizados detergentes combinados (pastilhas), ativar descalcificação. |

* Dependendo da variante de equipamento da sua máquina de lavar loiça

pt Defeito: O que fazer?

| Avaria | Causa | Ajuda |
|---|--|---|
| Descoloração das peças de plástico no interior do aparelho. | As peças de plástico que se encontram no interior do aparelho podem ficar descoloradas durante o tempo de vida útil da máquina de lavar loiça. | As descolorações são normais e não prejudicam o funcionamento da máquina de lavar loiça. |
| Descoloração em peças de plástico. | Temperatura de lavagem demasiado baixa. | Selecionar um programa com temperatura mais elevada. |
| | A pré-lavagem da loiça foi demasiado intensa, pelo que os sensores optaram por um ciclo de programa menos intenso. Há sujidade persistente que não é possível remover. | Não pré-lavar a loiça. Retirar apenas os restos maiores de comida. Aumentar a sensibilidade dos sensores. Programa recomendado Eco 50° |
| Riscos que são possíveis de remover em copos, copos com aspeto metálico e talheres. | Demasiado abrillantador. | Regular a quantidade de abrillantador para um nível inferior. |
| | Nenhum abrillantador adicionado ou regulação muito baixa. | Adicionar abrillantador e verificar a dosagem (recomendação nível 4-5). |
| | Restos de detergente na fase de programa Enxaguamento. Tampa da câmara do detergente bloqueada por peças de loiça (a tampa não se abre completamente). | A tampa da câmara do detergente não pode ficar impedida por peças de loiça. Não colocar peças de loiça ou aromatizantes no compartimento para as pastilhas. |
| | A pré-lavagem da loiça foi demasiado intensa, pelo que os sensores optaram por um ciclo de programa menos intenso. Há sujidade persistente que não é possível remover. | Não pré-lavar a loiça. Retirar apenas os restos maiores de comida. Aumentar a sensibilidade dos sensores. Programa recomendado Eco 50° |
| O vidro está a ficar opaco ou já apresenta uma opacidade irreversível. | Os copos são adequados, mas não resistentes à lavagem na máquina de lavar loiça. | Utilizar copos resistentes à lavagem na máquina de lavar loiça. Evitar longa fase de vapor (tempo parado após o final da lavagem). Lavar a uma temperatura mais baixa. Regular o sistema de descalcificação em conformidade com a dureza da água (se necessário, um nível mais baixo). Utilizar detergente com componente de proteção de copos. |

* Dependendo da variante de equipamento da sua máquina de lavar loiça

| Avaria | Causa | Ajuda |
|--|---|---|
| Vestígios de ferrugem nos talheres. | Talheres não suficientemente inoxidáveis. Normalmente as lâminas das facas são mais afetadas. | Utilizar talheres inoxidáveis. |
| | Os talheres também oxidam se forem lavados juntamente com peças que estejam a oxidar (pegas de tachos, cestos de loiça danificados, etc.). | Não lavar peças que apresentem oxidação. |
| | O teor de sal na água da lavagem é demasiado alto, porque a tampa do reservatório de sal não está bem enroscada ou, durante a adição de sal, ficou sal entornado. | Enroscar bem a tampa do reservatório de sal ou remover o sal espalhado. |
| Não é possível ligar ou operar o aparelho. | Falha de funcionamento. | Separar o aparelho da rede elétrica; retirar a ficha da tomada ou desligar o disjuntor. Aguardar, pelo menos, 5 segundos e depois ligar o aparelho à rede elétrica. |
| O aparelho não arranca. | Os disjuntores domésticos não estão em condições. | Verificar o disjuntor. |
| | Cabo elétrico não ligado à tomada. | Assegurar que o cabo elétrico está bem encaixado no painel posterior do aparelho e na tomada. Verificar se a tomada está a funcionar corretamente. |
| | A porta da máquina não está bem fechada. | Fechar a porta. |
| O programa começa sozinho. | Final do programa não aguardado. | Efetuar um reset. |

* Dependendo da variante de equipamento da sua máquina de lavar loiça

pt Defeito: O que fazer?

| Avaria | Causa | Ajuda |
|--|---|--|
| A porta não se abre automaticamente no final do programa Eco 50°. | Secagem Eco desativada. | Ativar a Secagem Eco. → "Utilizar o aparelho" na página 30 |
| | Bloqueio das teclas/proteção de crianças ativado.* | Desativar o bloqueio das teclas/proteção de crianças. → "Utilizar o aparelho" na página 30* |
| | Programa Eco 50° não selecionado. | Selecionar o programa Eco 50. |
| | Funções adicionais selecionadas. | Anular a seleção das funções adicionais. |
| | Secagem Extra ligada. | Desligar Secagem Extra. |
| | A porta não está bem ajustada. | Com o auxílio das instruções de montagem, ajustar a porta de modo a que a abertura da porta seja de, no mínimo, 70 mm a 100 mm. |
| | Foram utilizados os parafusos errados para ajustar a abertura da porta. Apertar parafusos demasiado compridos pode desativar a Secagem Eco. | Para ajustar a abertura da porta, usar parafusos do tamanho máx. ø 4X30 (incluídos no material fornecido, ver manual de montagem). |
| | Porta e vedante da porta sujos. | Limpar a porta e o vedante da porta com um pano húmido e um pouco de detergente. |
| O dispositivo de segurança desliga a função Secagem Eco. Provavelmente ocorreu uma avaria técnica. | Contactar a assistência técnica. | |
| A porta só se pode abrir com dificuldade. | A proteção de crianças está ativada. | Desativar a proteção de crianças. |
| A porta não pode ser fechada. | O fecho da porta saltou do seu lugar. | Fechar as portas com mais força. |
| | Devido à montagem, não é possível fechar a porta. | Verificar a montagem do aparelho: ao fechar, as portas e os acessórios não podem chocar. |
| Não se consegue fechar a tampa da câmara do detergente. | Câmara de detergente ou encaixe da tampa bloqueados por restos de detergente | Remover os restos de detergente. |
| Restos de detergente na câmara do detergente [31] ou no compartimento para as pastilhas [24]. | Braços aspersores bloqueados por peças de loiça, por isso, o detergente não é removido. | Assegurar que os braços aspersores rodam livremente. |
| | A câmara do detergente estava húmida quando foi enchida. | Só adicionar detergente com a câmara do detergente seca. |

* Dependendo da variante de equipamento da sua máquina de lavar loiça

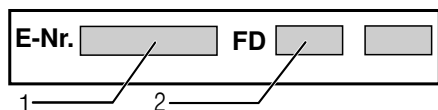
| Avaria | Causa | Ajuda |
|---|---|--|
| O aparelho fica no programa ou o programa é interrompido. | Porta mal fechada. | Fechar a porta. |
| | Não colocar peças de loiça ou aromatizantes no compartimento para as pastilhas. O cesto superior está a pressionar a porta ou impede que a porta seja bem fechada. | Verificar se o painel posterior está a ser pressionado, p. ex., pela tomada ou pelo suporte da mangueira não desmontado. |
| Ruído de batida das válvulas de enchimento. | Admissão de corrente e/ou água interrompida. | Restabelecer a admissão de corrente e/ou água. |
| Ruído de batidas ou matraquear. | Depende da instalação, pois não há falha do aparelho. Não tem influência no funcionamento do aparelho. | Não é possível apresentar uma solução. |
| | O braço aspersor bate na loiça, que não foi corretamente arrumada. | Arrumar a loiça de modo que os braços aspersores não batam na loiça. |
| | Com pouca carga, os jatos de água incidem diretamente no depósito. | Adicionar mais loiça ou distribuir a loiça uniformemente na máquina de lavar loiça. |
| Formação invulgar de espuma. | Peças de loiça leves movem-se ao lavar. | Arrumar a loiça leve de forma segura. |
| | Detergente da lavagem manual de loiça no depósito do abrilhantador. | Adicionar abrilhantador imediatamente no respetivo depósito. |
| | Abrilhantador entornado. | Remover o abrilhantador com um pano. |

* Dependendo da variante de equipamento da sua máquina de lavar loiça

Assistência Técnica

Se não conseguir eliminar a anomalia, contacte os nossos Serviços Técnicos. Sempre encontramos uma solução adequada, até para evitar visitas desnecessárias de técnicos.

As informações para entrar em contato com o serviço técnico autorizado mais próximo a você podem ser encontradas atrás destas instruções de uso ou na lista de serviço técnico autorizado em anexo. Ao telefonar, indique o número de produto (E-Nr. = 1) e o número de fabrico (FD = 2), que se encontram na placa de características [33] na porta do aparelho.



Tenha confiança na competência do fabricante. Consulte-nos. Com isto, tem a certeza de que a reparação é executada por técnicos especializados com a devida formação, que estão equipados com as peças de reparação originais para o seu aparelho.

Instalar e ligar

A lava louças deve ser conectada corretamente, caso contrário, não funcionará de forma adequada. As especificações para a entrada e saída, assim como as cargas elétricas ligadas, devem corresponder aos critérios requeridos conforme especificado nos seguintes parágrafos ou nas instruções de instalação.

Durante a montagem, deverá respeitar a sequência das fases de trabalho:

1. Verificação do aparelho no momento da entrega
2. Instalação do aparelho
3. Ligação ao esgoto
4. Ligação de água potável
5. Ligação eléctrica

Âmbito de fornecimento

Em caso de reclamações, contactar o comerciante a quem comprou o aparelho ou a nossa Assistência Técnica.

- Máquina de lavar louça
- Manual de instruções
- Instruções de montagem
- Instrução sumária de uso*
- Garantia*
- Material de montagem
- Chapa de protecção contra vapor*
- Avental de borracha*
- Cabo eléctrico

* Dependendo da variante de equipamento da sua máquina de lavar loiça

Instruções de segurança

Siga as instruções de segurança em → "Na instalação" na página 6.

Fornecimento

A sua máquina foi exaustivamente testada na fábrica quanto ao seu funcionamento correcto. Por isso, ficaram pequenas manchas de água. Estas desaparecem, após a primeira lavagem.

Dados Técnicos

- **Peso:**
Máximo 60 kg.
- **Tensão:**
220–240 V, 50 Hz ou 60 Hz
- **Valor de ligação:**
2000 - 2400 W.
- **Fusível:**
10/16 A (UK 13 A).
- **Consumo de potência:**
desligada (Po)* 0,50 W.
ligada (pronta) (Pi)* 0,50 W.
*nos termos do Regulamento (UE) n.º 1016/2010 e 1059/2010.
Funções adicionais e regulações podem aumentar o consumo de potência.
- **Pressão da água:**
Mínimo 0,05 MPa (0,5 bar), máximo 1 MPa (10 bar).
No caso de água com pressão mais alta: Intercalar uma válvula de redução de pressão.
- **Caudal de admissão:**
Mínimo 10 litros/minuto.
- **Temperatura da água:**
Água fria.
No caso de água quente:
Temperatura máxima 60 °C.
- **Capacidade:**
12–15 talheres (dependendo da variante de equipamento da sua máquina de lavar loiça).

Instalação

Ver nas instruções de montagem quais as medidas de montagem necessárias. Alinhar a máquina com a ajuda dos pés ajustáveis. Neste caso, ter em atenção a posição mais segura.

- Aparelhos embutidos e integrados, que posteriormente sejam montados como aparelho Solo, têm que ser seguros contra tombos, por ex. através de aparafusamento à parede ou através da montagem sob uma bancada corrida, que esteja aparafusada aos móveis vizinhos.
- A máquina pode ser embutida, sem qualquer problema, entre paredes de madeira ou de material sintético numa linha de móveis de cozinha.

Ligação ao esgoto

1. Ver nas instruções de montagem quais os passos necessários, eventualmente montar o sifão com tubo de descarga.
2. Com a ajudas das peças incluídas no fornecimento, ligar a mangueira de esgoto ao tubo de descarga do sifão.
Cuidado para que a mangueira de esgoto não seja dobrada, esmagada ou entupida, na saída, com qualquer objecto que possa impedir o escoamento da água de esgoto!

Ligação de água potável

1. Com as peças incluídas no fornecimento, fazer a ligação à torneira de água potável de acordo com as instruções de montagem.
Ter cuidado para que a mangueira de ligação à água potável não fique dobrada, comprimida ou entrelaçada.
2. Quando da troca do aparelho, deve ser sempre utilizada uma nova mangueira de admissão de água.

Pressão da água:

Mínimo 0,05 MPa (0,5 bar), máximo 1 MPa (10 bar).

No caso de água com pressão mais alta: Intercalar uma válvula de redução de pressão.

Caudal de admissão:

Mínimo 10 litros/minuto.

Temperatura da água:

Água fria.

No caso de água quente:
Temperatura máxima 60 °C.

Ligação à água quente *

* Dependendo da variante de equipamento da sua máquina de lavar loiça

A máquina de lavar loiça pode ser ligada à água fria ou à água quente até ao máximo de 60 °C. Recomenda-se a ligação à água quente, se esta for proveniente de uma instalação de água quente adequada, por ex. de um sistema solar com tubagem de circulação. Com isso, poupar-se-á tempo e energia. Com a regulação "Água quente", pode regular a sua máquina de lavar loiça de forma ideal para funcionar com água quente. Recomenda-se uma temperatura de água (temperatura da água que entra) de no mínimo 40 °C e no máximo 60 °C. Não é recomendada a ligação à água quente, se a água for disponibilizada por uma caldeira elétrica.

A regulação da água quente é alterada do seguinte modo:

1. Ligar o interruptor de **LIG./DESL.**
[1].
2. Manter a tecla **setup 3 sec.** premida durante 3 segundos.
Na janela de indicações [10] é exibido o valor **H:0**... e **set**.
3. Premir tantas vezes a tecla **setup 3 sec.**, até que seja exibido na janela de indicações [10] o valor definido de fábrica **R:00**.
4. Efetuar a regulação com as teclas de regulação - + [6].
5. Manter a tecla **setup 3 sec.** premida durante 3 segundos.
O valor de ajuste fica memorizado na máquina de lavar loiça.

Ligação eléctrica

- Ligar o aparelho apenas à corrente alternada com uma amplitude entre 220 V e 240 V e 50 Hz ou 60 Hz, através de uma tomada instalada segundo as normas e com condutor de protecção. Sobre o fusível necessário, ver chapa de características [33].
- A tomada tem que localizar-se próxima do aparelho e ter um acesso livre depois da montagem embutida do aparelho. Se, após a montagem, a ficha não ficar facilmente acessível, deve ser instalado um dispositivo multipolar de corte com uma abertura de contacto de, pelo menos, 3 mm, para cumprimento das respectivas normas de segurança.
- Alterações na ligação só devem ser efectuadas por técnicos credenciados.
- Uma extensão do cabo eléctrico só pode ser adquirida nos nossos Serviços Técnicos.
- Na utilização de um disjuntor de corrente de fuga é utilizado apenas um tipo com este sinal . Só estes podem garantir o cumprimento das normas de segurança actualmente em vigor.
- O aparelho está equipado com um sistema de segurança contra fugas de água. Tenha atenção que este sistema **só** funciona, se o aparelho estiver ligado à corrente eléctrica.

Desmontagem

É importante obedecer a seqüência das etapas de trabalho.

1. Desligar o aparelho da fonte de alimentação.
2. Fechar a torneira.
3. Desapertar as ligações de esgoto e de água potável.
4. Soltar os parafusos de fixação aos móveis.
5. Se existente, retirar o painel do rodapé.
6. Retirar o aparelho, puxando cuidadosamente pela mangueira.

Transporte

Esvaziar a máquina de lavar loiça e fixar as peças soltas.

A máquina deve ser esvaziada através dos seguintes passos:

1. Abrir a torneira da água.
2. Abrir a porta.
3. Ligar o interruptor de LIG./DESL. 1.
4. Selecionar o programa com a temperatura mais alta.
Na janela de indicações 10 é exibida a duração prevista do programa.
5. Premir a tecla START 9.
6. Fechar a porta.
O ciclo do programa é iniciado.
7. Após cerca de 4 minutos, abrir a porta.
8. Manter a tecla START 9 premida durante aprox. 3 segundos.
Na janela de indicações 10 é exibido o valor 00h:01m.
9. Fechar a porta.
10. Após cerca de 1 minuto, abrir a porta.
Na janela de indicações 10 é exibido o valor 00h:00m.
11. Desligar o interruptor de LIG./DESL. 1.
12. Fechar a torneira da água, soltar a mangueira de admissão e deixar a água escorrer.


Conselho: A máquina de lavar loiça só deve ser transportada na vertical para que nenhuma água residual atinja o comando da máquina e possa provocar um ciclo de programa com falhas.

Proteção contra geada

Se o aparelho estiver instalado num compartimento onde existe o perigo de congelação (por ex. casa de férias), então a água deve ser totalmente despejada do aparelho (ver Transporte).

Adicionalmente ao direito de garantia perante o vendedor no contrato de compra e adicionalmente à nossa garantia dos aparelhos, procederemos à reparação nas seguintes condições:

1. Se, devido a uma anomalia do nosso sistema de AquaStop, houver danos provocados pela água, então, repararemos os danos de consumidores particulares. Para garantir a segurança contra fugas de água, o aparelho tem que estar ligado à corrente eléctrica.
2. Esta garantia de responsabilidade é válida durante o tempo de vida do aparelho.
3. Condição necessária para o direito à garantia é que o aparelho com AquaStop esteja correctamente instalado e ligado, de acordo com as nossas instruções. Isto inclui também a montagem correcta da extensão de AquaStop (acessório original). A nossa garantia não abrange tubagens com defeitos nem guarnições até à ligação do AquaStop à torneira da água.
4. Em princípio, os aparelhos com AquaStop não necessitam de vigilância durante o funcionamento nem de fechar depois a torneira da água como segurança. Pura e simplesmente, só no caso de uma ausência prolongada da sua habitação, por ex. no caso de férias durante várias semanas, deve a torneira da água ser fechada.

 Ordem de reparação e apoio em caso de anomalias

PT 21 4250 730 PT 0,10 €/min. Mobile 0,25 €/min

BR 0800 704 5446

BR São Paulo 11 2126-1950

Os dados para contacto com todos os países encontram-se no índice dos Serviços Técnicos anexo.

Robert Bosch Hausgeräte GmbH

Carl-Wery-Straße 34

81739 München

Germany

www.bosch-home.com



9001353907
(9711) 642 MW