



Register your new Bosch now:
www.bosch-home.com/welcome

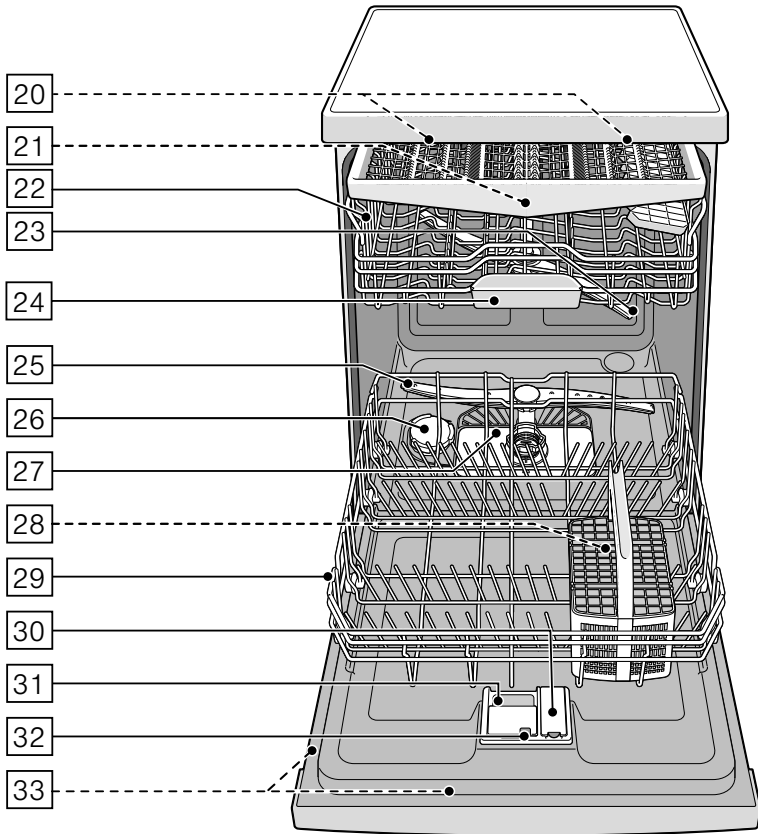
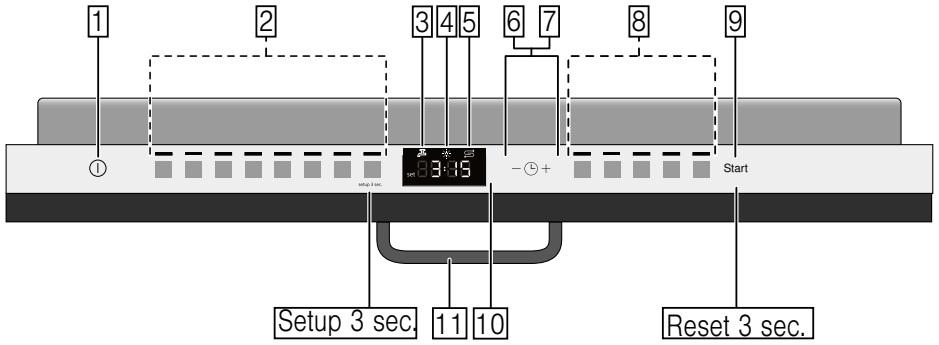


Πλυντήριο πιάτων
SM...
SB...



BOSCH

el Οδηγίες χρήσης



Πίνακας περιεχομένων

	Χρήση σύμφωνα με το σκοπό προορισμού	5		Μαγειρικό σκεύος	18	
	Υποδείξεις ασφαλείας	5	Ακατάλληλα	18	Ζημιές σε ποτήρια και σκεύη	18
	Προτού θέσετε τη συσκευή σε λειτουργία	5	Τοποθέτηση	19	Επάνω καλάθι σκευών	19
	Κατά την παράδοση	6	Κάτω καλάθι σκευών	19	Καλάθι για μαχαιροπήρουνα	20
	Κατά την εγκατάσταση	6	Συρτάρι για μαχαιροπήρουνα	20	Εταζέρα	21
	Στην καθημερινή λειτουργία	7	Αναδιπλούμενα στοιχεία	21	Συγκράτηση μικρών μερών	21
	Σε περίπτωση που εμφανιστούν ζημιές	8	Ράφι μαχαιριών	22	Ράφι μαχαιριών	22
	Κατά την απόσυρση	8	Κεφαλή ψεκασμού ρηχών ταψιών	22	Αφαίρεση	23
	Κλείδωμα πόρτας	10	Αλλαγή ύψους καλάθιου	23		
	Προστασία περιβάλλοντος	11		Απορρυπαντικά	25	
	Συσκευασία	11	Συμπλήρωση απορρυπαντικού	25	Συνδυαστικό απορρυπαντικό	26
	Παλιές συσκευές	11		Πίνακας προγραμμάτων	27	
	Γνωρίστε τη συσκευή	12	Επιλογή προγράμματος	28	Υποδείξεις για ινασιτιότητα δοκιμών	28
	Μετώπη χειρισμού	12		Πρόσθετες λειτουργίες	29	
	Εσωτερικός χώρος της συσκευής	12	Μείωση διάρκειας (VarioSpeed Plus)	29	Μισή φόρτωση	29
	Μενού Συνοπτική άποψη	13	ΥγιεινήPlus (HygienePlus)	29	Εντατική ζώνη	29
	Στέγνωμα Eco	14	Έξτρα Στέγνωμα	29	Στέγγ. Λάμψης	29
	Αποσκληρυντής / Ειδικό αλάτι αποσκλήρυνσης	15	Εξοικονόμηση ενέργειας	29		
	Πίνακας σκληρότητας νερού	15				
	Ρύθμιση του αποσκληρυντή νερού	15				
	Χρήση ειδικού αλατιού αποσκλήρυνσης	16				
	Απορρυπαντικό με συστατικό αλατιού	16				
	Απενεργοποίηση του αποσκληρυντή	16				
	Λαμπρυντικό	17				
	Ρύθμιση ποσότητας λαμπρυντικού	17				
	Απορρυπαντικό με συστατικό λαμπρυντικού	18				
	Απενεργοποίηση της ένδειξης συμπλήρωσης λαμπρυντικού	18				

Χειρισμός της συσκευής 30

Στοιχεία προγραμμάτων	30
Αλλαγή ρυθμίσεων	30
Αισθητήρας νερού (AquaSensor)	30
Ένδειξη υπολειπόμενης λειτουργίας	30
Ρύθμιση αισθητήρα	31
Έξτρα Στέγνωμα	31
AutoPowerOff	31
Emotion Light	31
Timelight	32
Infolight	32
Αλλαγή προγράμματος έναρξης	32
Ένταση ηχητικού σήματος	32
Ένταση ήχου πλήκτρων	32
Στέγνωμα Eco	32
Εργοστασιακή ρύθμιση	33
Ενεργοποίηση της συσκευής	33
Προγραμματισμός χρόνου	33
Τέλος του προγράμματος	33
Απενεργοποίηση της συσκευής	34
Διακοπή προγράμματος	34
Αλλαγή προγράμματος	34

Καθαρισμός και συντήρηση 35

Συνολική κατάσταση του πλυντηρίου πιάτων	35
Αυτοκαθαρισμός	36
Ειδικό αλάτι αποσκλήρυνσης και λαμπρυντικό	36
Φίλτρα	36
Εκτοξευτήρες νερού	37

Αντιμετώπιση βλαβών 38

Αντλία απόπνευρων	38
Πίνακας βλαβών	39

Υπηρεσία τεχνικής εξυπηρέτησης πελατών 49

Τοποθέτηση και σύνδεση 49

Υλικά παράδοσης	49
Υποδείξεις ασφαλείας	49
Παράδοση	50
Τεχνικά στοιχεία	50
Τοποθέτηση	50
Σύνδεση αποχέτευσης	50
Σύνδεση πόσιμου νερού	51
Σύνδεση ζεστού νερού	51
Ηλεκτρική σύνδεση	52
Αποσυναρμολόγηση	52
Μεταφορά	53
Ασφάλεια σε περίπτωση παγετού (Κένωση της συσκευής)	53



Χρήση σύμφωνα με το σκοπό προορισμού

- Η παρούσα συσκευή προορίζεται για οικιακή χρήση στον ιδιωτικό τομέα και σε σπιτικό περιβάλλον.
- Χρησιμοποιείτε το πλυντήριο πιάτων μόνο για οικιακή χρήση και για τον σκοπό για τον οποίο έχει κατασκευαστεί: για το πλύσιμο των πιατικών και των μαγειρικών σκευών.
- Αυτό το πλυντήριο πιάτων προορίζεται για χρήση μέχρι ένα μέγιστο ύψος 4.000 μέτρων πάνω από την επιφάνεια της θάλασσας.



Υποδείξεις ασφαλείας

Αυτή η συσκευή επιτρέπεται να χρησιμοποιηθεί από παιδιά άνω των 8 ετών και από άτομα με μειωμένες φυσικές, αισθητήριες ή πνευματικές ικανότητες ή με ανεπαρκή εμπειρία ή γνώση, όταν επιτηρούνται ή εάν έχουν λάβει σχετικές οδηγίες για την ασφαλή χρήση της συσκευής από ένα άτομο που είναι υπεύθυνο για την ασφάλειά τους και έχουν κατανοήσει τους κινδύνους που μπορούν να προκύψουν.

Τα παιδιά δεν επιτρέπεται να παίζουν με τη συσκευή. Ο καθαρισμός και η συντήρηση από το χρήστη δεν επιτρέπεται να πραγματοποιηθούν από παιδιά, εκτός εάν είναι 8 ετών και άνω και επιτηρούνται.

Κρατάτε τα παιδιά που είναι κάτω των 8 ετών μακριά από τη συσκευή και το καλώδιο σύνδεσης.

Προτού θέσετε τη συσκευή σε λειτουργία

Διαβάστε με προσοχή τις οδηγίες χρήσης και τοποθέτησης! Αυτές περιέχουν σημαντικές πληροφορίες για την εγκατάσταση, τη χρήση και τη συντήρηση της συσκευής.

Φυλάξτε όλα τα έγγραφα αυτά για μετέπειτα χρήση και κάποιον τυχόν μετέπειτα χρήστη.

Μπορείτε να φορτώσετε τις οδηγίες χρήσης δωρεάν από την ιστοσελίδα της εταιρείας μας. Την αντίστοιχη διεύθυνση διαδικτύου θα βρείτε στο οπισθόφυλλο αυτών των οδηγιών χρήσης.

Κατά την παράδοση

1. Ελέγξτε τη συσκευασία και το πλυντήριο πιάτων αμέσως για ζημιές από τη μεταφορά. Μη θέσετε χαλασμένη συσκευή σε λειτουργία, αλλά επικοινωνήστε με τον προμηθευτή σας.
2. Αποσύρετε τα υλικά συσκευασίας σύμφωνα με τους κανονισμούς.
3. Μην αφήσετε τη συσκευασία και τα μέρη της στα παιδιά για παιχνίδι. Υπάρχει κίνδυνος ασφυξίας από τα αναδιπλούμενα χαρτόνια και τα πλαστικά φύλλα.

Κατά την εγκατάσταση

- Προσέξτε ότι μετά την εγκατάσταση η οπίσθια πλευρά του πλυντηρίου πιάτων δεν είναι προσιτή (προστασία επαφής λόγω της καυτής επιφάνειας).
- Εκτελέστε την τοποθέτηση και τη σύνδεση σύμφωνα με τις οδηγίες εγκατάστασης και τοποθέτησης.
- Κατά την εγκατάσταση το πλυντήριο πρέπει να έχει απομονωθεί από το δίκτυο του ρεύματος.
- Διασφαλίστε, ότι το σύστημα προστατευτικών αγωγών της ηλεκτρικής εγκατάστασης του σπιτιού έχει εγκατασταθεί σύμφωνα με τις προδιαγραφές.
- Οι ηλεκτρικές συνθήκες σύνδεσης πρέπει να συμφωνούν με τα στοιχεία στην πινακίδα τύπου [33] του πλυντηρίου πιάτων.
- Σε περίπτωση ζημιάς στο τροφοδοτικό καλώδιο της συσκευής αυτής, αυτό πρέπει να αντικατασταθεί από ιδιαίτερο τροφοδοτικό καλώδιο.
Για να αποφύγετε τους κινδύνους, αυτές πρέπει να τις προμηθευτείτε μόνο μέσω της υπηρεσίας τεχνικής εξυπηρέτησης πελατών.
- Αν το πλυντήριο πιάτων πρόκειται να εντοιχιστεί σε υψηλό ερμάριο, τότε αυτό πρέπει να στερεωθεί με τον σωστό τρόπο.
- Αν το πλυντήριο πρόκειται να εντοιχιστεί κάτω ή πάνω από άλλες οικιακές συσκευές, τότε πρέπει να τηρηθούν οι πληροφορίες για τον εντοιχισμό σε συνδυασμό με πλυντήριο πιάτων στις οδηγίες τοποθέτησης των εκάστοτε συσκευών.
- Προσέξτε περαιτέρω και τις οδηγίες τοποθέτησης για το πλυντήριο πιάτων, ώστε να διασφαλιστεί η ασφαλής λειτουργία όλων των συσκευών.

- Αν δεν υπάρχουν πληροφορίες ή οι οδηγίες τοποθέτησης δεν περιέχουν αντίστοιχες υποδείξεις, τότε απευθυνθείτε στον κατασκευαστή αυτών των συσκευών, ώστε να διασφαλιστεί, ότι το πλυντήριο πιάτων μπορεί να εντοιχιστεί πάνω ή κάτω από αυτές τις συσκευές.
- Σε περίπτωση που δεν πάρετε πληροφορίες από τον κατασκευαστή, δεν επιτρέπεται να τοποθετήσετε το πλυντήριο πιάτων πάνω ή κάτω από αυτές τις συσκευές.
- Αν τοποθετήσετε πάνω από το πλυντήριο φούρνο μικροκυμάτων, αυτός μπορεί να υποστεί ζημιά.
- Ο υποεντοιχισμός εντοιχιζόμενων με εμφανή πρόσοψη ή πλήρως εντοιχιζόμενων συσκευών πρέπει να γίνεται μόνον κάτω από συνεχείς πάνγκους εργασίας, οι οποίοι είναι βιδωμένοι με τα γειτνιάζοντα ερμάρια, ώστε να διασφαλίζεται η στατική ασφάλεια.
- Μην εγκαταστήσετε τη συσκευή κοντά σε πηγές θερμότητας (σώματα καλοριφέρ, θερμάστρες, κουζίνες ή άλλες συσκευές, που παράγουν θερμότητα) και μην την εντοιχίσετε κάτω από εστία.
- Προσέξτε ότι σε πηγές θερμότητας (για παράδειγμα εγκατάσταση θέρμανσης / εγκατάσταση ζεστού νερού) ή σε καυτά μέρη συσκευών μπορεί να λιώσει η μόνωση του καλωδίου σύνδεσης ηλεκτρικού δικτύου του πλυντηρίου πιάτων. Μη φέρνετε ποτέ το καλώδιο σύνδεσης ηλεκτρικού δικτύου του πλυντηρίου πιάτων σε επαφή με πηγές θερμότητας ή καυτά μέρη συσκευών.
- Μετά την τοποθέτηση της συσκευής η πρίζα πρέπει να είναι προσιτή. → *"Ηλεκτρική σύνδεση" στη σελίδα 52*
- Σε μερικά μοντέλα: Το πλαστικό περίβλημα στη σύνδεση νερού περιέχει ηλεκτρική βαλβίδα. Στον εύκαμπτο σωλήνα παροχής βρίσκονται ηλεκτρικοί αγωγοί σύνδεσης. Μην κόψετε τον εύκαμπτο σωλήνα παροχής. Μη βυθίσετε ποτέ το πλαστικό περίβλημα μέσα σε νερό.

Στην καθημερινή λειτουργία

Προσέχετε τις υποδείξεις ασφαλείας και τις υποδείξεις χρήσης στις συσκευασίες των απορρυπαντικών και λαμπруντικών.

Σε περίπτωση που εμφανιστούν ζημιές

- Επισκευές και επεμβάσεις επιτρέπεται να εκτελούνται μόνον από τους ειδικούς. Γι' αυτό πρέπει η συσκευή να έχει απομονωθεί από το δίκτυο ρεύματος. Βγάλτε το φικ από την πρίζα ή απενεργοποιήστε την ασφάλεια. Κλείστε τη βρύση.
- Σε περιπτώσεις ζημιών, ειδικά του πίνακα χειρισμού (ρωγμές, τρύπες, σπασμένα πλήκτρα) ή προβλήματα της λειτουργίας της πόρτας δεν επιτρέπεται να λειτουργήσει περαιτέρω η συσκευή. Βγάλτε το φικ από την πρίζα ή απενεργοποιήστε την ασφάλεια. Κλείστε τη βρύση, καλέστε την υπηρεσία εξυπηρέτησης πελατών.

Κατά την απόσυρση

1. Αχρηστέψτε τις αχρηστευμένες συσκευές αμέσως, ώστε να αποκλειστούν μετέπειτα ατυχήματα.
2. Οδηγήστε τη συσκευή σε απόσυρση σύμφωνα με τους κανονισμούς.

Προειδοποίηση Κίνδυνος τραυματισμού!

- Το πλυντήριο πιάτων πρέπει να ανοίγεται μόνο για σύντομο χρονικό διάστημα για την τοποθέτηση και την αφαίρεση σκευών, ώστε να εμποδίζονται τραυματισμοί όπως π.χ. από σκόνταμμα.
- Μαχαίρια και άλλα χρειώδη με αιχμηρές μύτες πρέπει να ταξινομούνται στο καλάθι για μαχαιροπήρουνα * [28] με τις μύτες προς τα κάτω ή στο ράφι μαχαιριών * ή αντίστοιχα στο συρτάρι για μαχαιροπήρουνα * [21] σε οριζόντια θέση.

- Μην κάθεστε και μην στέκεστε επάνω στην ανοιχτή πόρτα.
- Σε ανεξάρτητες συσκευές προσέχετε να μην παραφορτώνονται τα καλώδια. Η συσκευή θα μπορούσε να ανατραπεί.
- Αν η συσκευή δεν στέκεται σε κόγχη και ως εκ τούτου είναι προσιτό το ένα πλαϊνό τοίχωμα, τότε η περιοχή του μεντεσέ της πόρτας πρέπει για λόγους ασφαλείας να επενδυθεί στο πλάι (κίνδυνος τραυματισμού). Τα καλύμματα μπορείτε να τα προμηθευτείτε ως ειδικά εξαρτήματα από την υπηρεσία τεχνικής εξυπηρέτησης πελατών ή από τα ειδικά καταστήματα.

* ανάλογα με την παραλλαγή του εξοπλισμού του πλυντηρίου σας

Προειδοποίηση

Κίνδυνος από έκρηξη!

Μη χύνετε διαλυτικά μέσα στον χώρο πλυσίματος. Υπάρχει κίνδυνος έκρηξης.

Προειδοποίηση

Κίνδυνος ζεματίσματος!

Κατά την πορεία του προγράμματος ανοίγετε την πόρτα προσεκτικά. Υπάρχει κίνδυνος πιτσιλισματος ζεματιστού νερού από τη συσκευή.

Προειδοποίηση

Κίνδυνοι για παιδιά!

- Χρησιμοποιείτε, αν υπάρχει, την ασφάλεια για τα παιδιά.
- Μην επιτρέπετε τα παιδιά να παίζουν με τη συσκευή ούτε να τη χειρίζονται.
- Κρατάτε τα παιδιά μακριά από το απορρυπαντικό και το λαμπρυντικό. Αυτά μπορούν να προκαλέσουν εγκαύματα στο στόμα, στον λάρυγγα και στα μάτια ή να οδηγήσουν σε ασφυξία.
- Κρατάτε τα παιδιά μακριά από το ανοιχτό πλυντήριο πιάτων. Μπορεί να βρίσκονται μικρά μέρη μέσα το πλυντήριο πιάτων, τα οποία θα μπορούσαν να καταποθούν από παιδιά και εκτός αυτού το νερό στο εσωτερικό της συσκευής δεν είναι πόσιμο νερό, θα μπορούσαν να βρίσκονται ακόμα κατάλοιπα απορρυπαντικού μέσα σ' αυτό.
- Προσέχετε να μη βάζουν τα παιδιά τα χέρια τους στο δοχείο περισυλλογής ταμπλέτας [24]. Τα μικρά δάχτυλά τους θα μπορούσαν να πιαστούν στις σχισμές.

- Σε συσκευή εντοιχισμένη σε υψηλό ερμάριο προσέχετε κατά το άνοιγμα και κλείσιμο της πόρτας να μην πιαστούν ή συνθλιβούν τα παιδιά ανάμεσα στην πόρτα της συσκευής και στην υποκείμενη πόρτα ερμαρίου.
- Τα παιδιά θα μπορούσαν να εγκλωβιστούν μέσα στη συσκευή (κίνδυνος ασφυξίας) ή να εκτεθούν σε κάποια άλλη επικίνδυνη κατάσταση.
Γι' αυτό σε παλιές, άχρηστες συσκευές: Τραβήξτε το φιν από την πρίζα, κόψτε το τροφοδοτικό καλώδιο και απομακρύντε το. Αχρηστεύστε την κλειδαριά της πόρτας, ώστε να μην κλειδώνει πλέον η πόρτα.

Ασφάλεια για τα παιδιά (κλειδωμα πόρτας) *

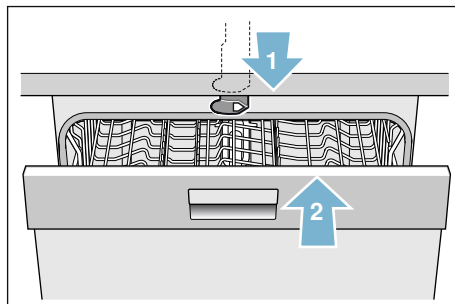
Η ασφάλεια για παιδιά (κλειδωμα πόρτας) προστατεύει τα παιδιά από πιθανούς κινδύνους, οι οποίοι προκύπτουν από το πλυντήριο πιάτων.

⚠ Προειδοποίηση **Κίνδυνος ασφυξίας!**

Τα παιδιά μπορούν να κλειδωθούν μέσα στο πλυντήριο πιάτων και να πάθουν ασφυξία. Κλείνετε πάντοτε τελείως την πόρτα της συσκευής, όταν εγκαταλείπετε το πλυντήριο πιάτων.

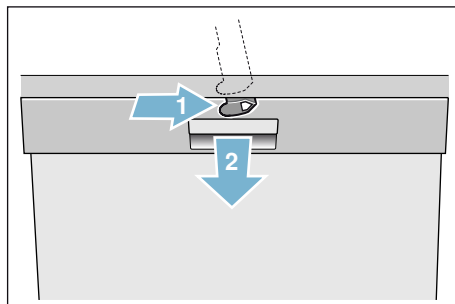
Έτσι ενεργοποιείτε την ασφάλεια για τα παιδιά (ασφάλιση πόρτας):

1. Τραβήξτε το αυτί της ασφάλειας για τα παιδιά προς το μέρος σας (1).
2. Κλείστε την πόρτα (2).
Η ασφάλεια παιδιών είναι ενεργοποιημένη.



Έτσι ανοίγετε την πόρτα με ενεργοποιημένη ασφάλεια για παιδιά (ασφάλιση πόρτας):

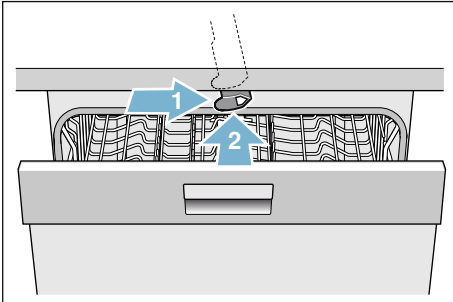
1. Πιέστε το αυτί της ασφάλειας για τα παιδιά προς τα δεξιά (1).
2. Ανοίξτε την πόρτα (2).



Έτσι ενεργοποιείτε την ασφάλεια για τα παιδιά (ασφάλιση πόρτας):

1. Πιέστε το αυτί της ασφάλειας για τα παιδιά προς τα δεξιά (1).
2. Ωθήστε το αυτί της ασφάλειας για τα παιδιά προς τα πίσω (2).

Η ασφάλεια παιδιών είναι απενεργοποιημένη.



* ανάλογα με την παραλλαγή του εξοπλισμού του πλυντηρίου σας

Προστασία περιβάλλοντος

Τόσο η συσκευασία των νέων συσκευών όσο και οι παλιές συσκευές περιέχουν πολύτιμες πρώτες ύλες και υλικά που μπορούν να επαναχρησιμοποιηθούν.

Παρακαλείσθε να αποσύρете τα επιμέρους μέρη το καθένα ξεχωριστά.

Σχετικά με τους επίκαιρους τρόπους απόσυρσης παρακαλούμε να απευθυνθείτε στο ειδικό κατάστημα ή στις δημοτικές αρχές του τόπου κατοικίας σας.

Συσκευασία

Όλα τα πλαστικά μέρη της συσκευής έχουν σημειωθεί με διεθνώς τυποποιημένα σύμβολα (π.χ. "PS" πολυστυρόλιο). Έτσι είναι δυνατός κατά την απόσυρση της συσκευής ο χωρισμός των πλαστικών απορριμμάτων ανάλογα με το είδος.

Παρακαλείσθε να προσέξετε τις υποδείξεις ασφαλείας στην παράγραφο "Κατά την παράδοση" → Σελίδα 6.

Παλιές συσκευές

Παρακαλείσθε να προσέξετε τις υποδείξεις ασφαλείας στην παράγραφο "Κατά την απόσυρση" → Σελίδα 8.



Αυτή η συσκευή είναι χαρακτηρισμένη σύμφωνα με την ευρωπαϊκή οδηγία 2012/19/ΕΕ περί ηλεκτρικών και ηλεκτρονικών παλιών συσκευών (waste electrical and electronic equipment - WEEE). Η οδηγία αυτή καθορίζει τα πλαίσια για την απόσυρση και αξιοποίηση των παλιών συσκευών με ισχύ σ' όλη την ΕΕ.

Γνωρίστε τη συσκευή

Οι απεικονίσεις στη μετώπη χειρισμού και στον εσωτερικό χώρο της συσκευής βρίσκονται μπροστά στον φάκελο. Στο κείμενο γίνεται αναφορά στα επιμέρους σημεία.

Μετώπη χειρισμού

Βλέπε Εικ. → Σελίδα 2

- 1 Διακόπτης ON/OFF
- 2 Πλήκτρα προγραμμάτων **
- 3 Ένδειξη "Έλεγχος παροχής νερού"
- 4 Ένδειξη συμπλήρωσης λαμπρυντικού
- 5 Ένδειξη συμπλήρωσης αλατιού αποσκλήρυνσης
- 6 Πλήκτρα ρύθμισης
- 7 Προγραμματισμός χρόνου έναρξης
- 8 Πρόσθετες λειτουργίες/ πλήκτρα προγράμματος **
- 9 Πλήκτρο START
- 10 Πεδίο ένδειξης
- 11 Πλήκτρο για το άνοιγμα της πόρτας

* ανάλογα με την παραλλαγή του εξοπλισμού του πλυντηρίου σας

** Αριθμός ανάλογα με την παραλλαγή του εξοπλισμού του πλυντηρίου σας

Εσωτερικός χώρος της συσκευής

Βλέπε Εικ. → Σελίδα 2

- 20 Εσωτερικός φωτισμός *
- 21 Συρτάρι για μαχαιροπήρουνα *
- 22 Επάνω καλάθι σκευών
- 23 Επάνω εκτοξευτήρας νερού
- 24 Δοχείο περισυλλογής ταμπλέτας
- 25 Κάτω εκτοξευτήρας νερού
- 26 Δοχείο ειδικού αλατιού αποσκλήρυνσης
- 27 Φίλτρα
- 28 Καλάθι για μαχαιροπήρουνα *
- 29 Κάτω καλάθι σκευών
- 30 Δοχείο για το λαμπρυντικό
- 31 Θήκη απορρυπαντικού
- 32 Κλείθρο για τη θήκη απορρυπαντικού
- 33 Πινακίδα τύπου

* ανάλογα με την παραλλαγή του εξοπλισμού του πλυντηρίου σας

Μενού Συνοπτική άποψη

Για διευκόλυνσή σας το πλυντήριο πιάτων έχει ρυθμιστεί προκαταρκτικά με ορισμένες ρυθμίσεις. Τις ρυθμίσεις θα τις βρείτε στα επιμέρους κεφάλαια. Μπορείτε να αλλάξετε αυτές τις εργοστασιακές ρυθμίσεις.

Έτσι αλλάζετε τις ρυθμίσεις:

1. Ανάψτε τον διακόπτη ON/OFF .
2. Πατήστε το πλήκτρο **setup 3 sec.** 3 δευτερόλεπτα.
Στο πεδίο ενδείξεων εμφανίζεται **H:0...** και **set.**
3. Πατήστε το πλήκτρο **setup 3 sec.**, για να μεταβείτε στις μεμονωμένες ρυθμίσεις.

4. Με τα πλήκτρα ρύθμισης - + κάντε τη ρύθμιση.
5. Πατήστε το πλήκτρο **setup 3 sec.** 3 δευτερόλεπτα.

Η τιμή ρύθμισης έχει αποθηκευθεί στο πλυντήριο.

Έχετε τη δυνατότητα να επαναφέρετε όλες τις αλλαγμένες ρυθμίσεις ξανά στις αρχικές εργοστασιακές ρυθμίσεις.

Συμβουλή: Αν αλλάξετε πολλές ρυθμίσεις, κάνετε αρχικά όλες τις αλλαγές διαδοχικά. Στη συνέχεια πατήστε το πλήκτρο **setup 3 sec.** για 3 δευτερόλεπτα. Έτσι έχουν αποθηκευθεί όλες οι τιμές ρύθμισης στο πλυντήριο πιάτων.

Ρύθμιση	Εργοστασιακή ρύθμιση	Περιγραφή
<i>H</i> Σκληρότητα νερού <i>H:00 - H:07</i>	<i>H:04</i>	Ρύθμιση σκληρότητας νερού. Για χρήση πολυαμπλετών επιλέξτε τη χαμηλότερη βαθμίδα.
<i>r</i> Λαμπρυντικό <i>r:00 - r:06</i>	<i>r:05</i>	Η ποσότητα λαμπρυντικού επηρεάζει το στέγνωμα. Σε χρήση πολυαμπλετών επιλέξτε βαθμίδα 0.
<i>SE</i> Ρύθμιση αισθητήρα <i>SE:00 - SE:02</i>	<i>SE:00</i>	Προσαρμογή της αναγνώρισης ρύπων για ιδανικό αποτέλεσμα καθαρισμού.
<i>d</i> Έξτρα Στέγνωμα <i>d:00 - d:01</i>	<i>d:00 / Off</i>	Βελτιωμένο στέγνωμα, για ποτήρια και πλαστικά σκεύη.
<i>R</i> Ζεστό νερό * <i>R:00 - R:01</i>	<i>R:00 / Off</i>	Δυνατότητα σύνδεσης σε ζεστό (40-60 °C) ή κρύο νερό (<40 °C).
<i>P</i> Auto Power Off <i>P:00 - P:02</i>	<i>P:01</i>	Αυτόματη απενεργοποίηση της συσκευής μετά την ολοκλήρωση της διαδικασίας πλυσίματος.
<i>E</i> EmotionLight * <i>E:00 - E:01</i>	<i>E:01 / On</i>	Φωτισμός του εσωτερικού χώρου.
<i>S</i> TimeLight * <i>S:00 - S:01</i>	<i>S:01 / On</i>	Κατά την πορεία του προγράμματος προβάλλονται πληροφορίες κατάστασης στο δάπεδο.
<i>I</i> Infolight * <i>I:00 - I:01</i>	<i>I:01 / On</i>	Προβολή φωτεινής ένδειξης στο δάπεδο, όσο διαρκεί η λειτουργία του προγράμματος.

* ανάλογα με την παραλλαγή του εξοπλισμού του πλυντηρίου σας

eI Γνωρίστε τη συσκευή

Ρύθμιση	Εργοστασιακή ρύθμιση	Περιγραφή
<i>SP</i> Πρόγραμμα έναρξης <i>SP:00 - SP:01</i>	<i>SP:01</i> / Eco 50°	Κατά την ενεργοποίηση εμφανίζεται το τελευταία επιλεγμένο πρόγραμμα.
<i>SL</i> Ένταση ηχητικού σήματος * <i>SL:00 - SL:03</i>	<i>SL:02</i>	Ένταση του σήματος στη λήξη προγράμματος.
<i>BL</i> Ένταση ήχου πλήκτρων * <i>BL:00 - BL:03</i>	<i>BL:02</i>	Ένταση ήχου κατά τον χειρισμό των πλήκτρων.
<i>o</i> Στέγνωμα Eco <i>o:00 - o:01</i>	<i>o:01</i> / On	Αυτόματο άνοιγμα πόρτας κατά τη λήξη του οικονομικού.
<i>rE</i> Ρυθμίσεις εργοστασίου <i>Y:ES</i> Επιβεβαίωση με +		Επαναφορά στην εργοστασιακή ρύθμιση.

* ανάλογα με την παραλλαγή του εξοπλισμού του πλυντηρίου σας

Στέγνωμα Eco

Το πλυντήριο σας είναι εξοπλισμένο με τη λειτουργία οικονομικό στέγνωμα Eco. Αν έχετε επιλέξει το πρόγραμμα Eco 50, κατά τη λήξη του προγράμματος ανοίγει η πόρτα αυτόματα. Μπορείτε να ενεργοποιήσετε ή να απενεργοποιήσετε το οικονομικό στέγνωμα Eco → "Χειρισμός της συσκευής" στη σελίδα 30.



Αποσκληρυντής / Ειδικό αλάτι αποσκληρυνσης

Για καλά αποτελέσματα πλύσης το πλυντήριο χρειάζεται μαλακό, δηλαδή νερό χωρίς άλατα, διαφορετικά επικαθύνονται υπολείμματα αλάτων στα σκεύη και στον εσωτερικό χώρο. Το νερό της βρύσης με σκληρότητα πάνω από 7° dH (1,2 mmol/l) πρέπει να αποσκληρυνθεί. Αυτό συμβαίνει με τη βοήθεια ειδικού αλατιού (αλάτι αναζωογόνησης) στην εγκατάσταση αποσκληρυνσης του πλυντηρίου. Η ρύθμιση και έτσι η απαιτούμενη ποσότητα αλατιού εξαρτάται από τον βαθμό σκληρότητας του νερού της βρύσης (βλ. παρακάτω πίνακας σκληρότητας νερού).

Πίνακας σκληρότητας νερού

Τιμή σκληρότητας νερού °dH	Εύρος σκληρότητας	mmol/l	Τιμή ρύθμισης στο πλυντήριο
0 - 6	μαλακό	0-1,1	H:00
7 - 8	μαλακό	1,2-1,4	H:01
9 - 10	μέτριο	1,5-1,8	H:02
11 - 12	μέτριο	1,9-2,1	H:03
13 - 16	μέτριο	2,2-2,9	H:04
17 - 21	σκληρό	3,0-3,7	H:05
22 - 30	σκληρό	3,8-5,4	H:06
31 - 50	σκληρό	5,5-8,9	H:07

Ρύθμιση του αποσκληρυντή νερού

Μπορείτε να ρυθμίσετε την ποσότητα παροχής αλατιού από H:00 έως H:07. Στην τιμή ρύθμισης H:00 δεν απαιτείται καθόλου αλάτι.

Έτσι ρυθμίζετε την ποσότητα παροχής αλατιού:

1. Για την τιμή της σκληρότητας του νερού της βρύσης απευθυνθεί στην τοπική υπηρεσία ύδρευσης.
2. Για τη βαθμίδα που χρειάζεστε ανατρέξτε στον πίνακα σκληρότητας νερού.
3. Ανάψτε τον διακόπτη ON/OFF .
4. Πατήστε το πλήκτρο **setup 3 sec.** 3 δευτερόλεπτα.
Στο πεδίο ενδείξεων εμφανίζεται η εργοστασιακά ρυθμισμένη τιμή H:04 και **set**.
5. Με τα πλήκτρα ρύθμισης - + κάντε τη ρύθμιση.
6. Πατήστε το πλήκτρο **setup 3 sec.** 3 δευτερόλεπτα.

Η τιμή ρύθμισης έχει αποθηκευθεί στο πλυντήριο.

Χρήση ειδικού αλατιού αποσκλήρυνσης

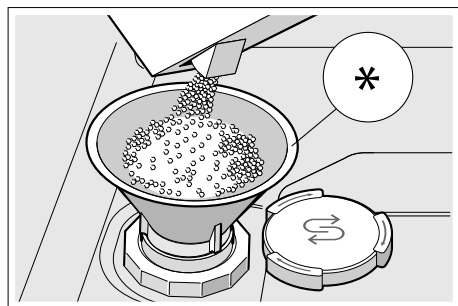
Συμπληρώστε ειδικό αλάτι αποσκλήρυνσης, μόλις ανάψει η ένδειξη συμπλήρωσης αλατιού αποσκλήρυνσης [5] στη μετώπη χειρισμού. Συμπληρώνετε ειδικό αλάτι αποσκλήρυνσης πάντα αμέσως πριν την ενεργοποίηση του πλυντηρίου πιάτων. Έτσι το διάλυμα αλατιού που τυχόν υπερχείλισε, θα ξεπλυθεί αμέσως και δεν θα προκαλέσει διάβρωση στο δοχείο πλυσίματος.

Προσοχή!

Το απορρυπαντικό καταστρέφει τον αποσκληρυντή! Μη συμπληρώσετε ποτέ απορρυπαντικό στο δοχείο αποθέματος για το ειδικό αλάτι αποσκλήρυνσης.

Έτσι συμπληρώνετε ειδικό αλάτι αποσκλήρυνσης:

1. Ανοίξετε το βιδωτό καπάκι του δοχείου [26].
2. Γεμίστε το δοχείο αποθέματος με νερό (χρειάζεται μόνο κατά την αρχική θέση σε λειτουργία).
3. Συμπληρώστε ειδικό αλάτι σύμφωνα με την απεικόνιση (**όχι αλάτι φαγητού ή ταμπλέτες**). Συγχρόνως εκτοπίζεται νερό και εκρέει.



* ανάλογα με την παραλλαγή του εξοπλισμού του πλυντηρίου σας

Χρήση απορρυπαντικού με συστατικό αλατιού

Απορρυπαντικό με συστατικό αλατιού μπορείτε γενικά να χρησιμοποιείτε έως σκληρότητα νερού 21° dH (37° fH, 26° Clarke, 3,7 mmol/l) χωρίς προσθήκη ειδικού αλατιού αποσκλήρυνσης. Σε τιμή σκληρότητας νερού πάνω από 21° dH χρησιμοποιείτε επιπλέον ειδικό αλάτι αποσκλήρυνσης.

Απενεργοποίηση ένδειξης συμπλήρωσης αλατιού/μονάδας αποσκλήρυνσης νερού

Αν σας ενοχλεί η ένδειξη συμπλήρωσης αλατιού αποσκλήρυνσης [5] (για παράδειγμα όταν χρησιμοποιείτε συνδυαστικό απορρυπαντικό με συστατικό αλατιού), μπορείτε να απενεργοποιήσετε την ένδειξη συμπλήρωσης αλατιού αποσκλήρυνσης.

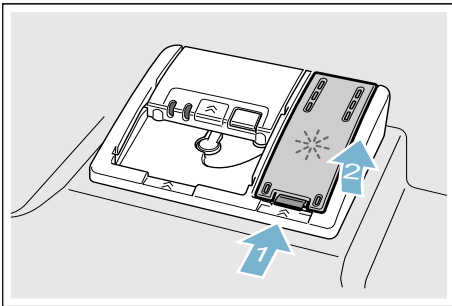
Ακολουθήστε τη διαδικασία που περιγράφεται στην παράγραφο "Ρύθμιση μονάδας αποσκλήρυνσης νερού" και ρυθμίστε την τιμή στο **H:00**. Έτσι έχουν απενεργοποιηθεί η μονάδα αποσκλήρυνσης νερού και η ένδειξη συμπλήρωσης αλατιού.

Λαμπруντικό

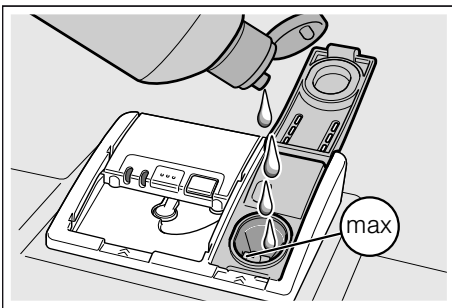
Το λαμπруντικό φροντίζει για σκεύη χωρίς λεκέδες και για διαυγή γυαλικά. Χρησιμοποιείτε λαμπруντικό μόνο για πλυντήρια πιάτων οικιακής χρήσης. Μόλις ανάψει η ένδειξη συμπλήρωσης λαμπруντικού [4] στη μετώπη χειρισμού, υπάρχει λαμπруντικό για 1 - 2 πλυσίματα ακόμα. Συμπληρώστε λαμπруντικό.

Έτσι συμπληρώνετε λαμπруντικό:

1. Ανοίξτε το δοχείο αποθέματος [30], πιέστε το αυτί στο καπάκι (1) και ανασηκώστε το (2).



2. Γεμίστε με λαμπруντικό ως το σημάδι max.



3. Κλείστε το καπάκι. Το καπάκι κουμπώνει αισθητά.
4. Σκουπίστε το λαμπруντικό που χύθηκε έξω με ένα πανί. Αυτό εμποδίζει τον σχηματισμό υπερβολικού αφρού κατά την επόμενη πλύση.

Ρύθμιση ποσότητας λαμπруντικού

Με τον εξής τρόπο μπορείτε να ρυθμίζετε την ποσότητα παροχής λαμπруντικού από r:00 έως r:06. Ρυθμίστε την ποσότητα παροχής λαμπруντικού στο r:05, για να έχετε ένα πολύ καλό αποτέλεσμα στεγνώματος. Από το εργοστάσιο είναι ήδη ρυθμισμένη η βαθμίδα r:05. Αλλάξτε την ποσότητα λαμπруντικού μόνον, όταν στα σκεύη εμφανίζονται ραβδώσεις ή κηλίδες νερού. Ρυθμίστε μια χαμηλότερη βαθμίδα, για να αποφύγετε ραβδώσεις. Ρυθμίστε μια υψηλότερη βαθμίδα, για να αποφύγετε τις κηλίδες νερού.

Έτσι ρυθμίζετε την ποσότητα λαμπруντικού:

1. Ανάψτε τον διακόπτη ON/OFF [1].
2. Πατήστε το πλήκτρο **setup 3 sec.** Στο πεδίο ενδείξεων [10] εμφανίζεται η τιμή H:0... και **set**.
3. Πατήστε το πλήκτρο **setup 3 sec.**, μέχρι στο πεδίο ενδείξεων [10] να εμφανιστεί η τιμή που έχει ρυθμιστεί από το εργοστάσιο r:05.
4. Με τα πλήκτρα ρύθμισης ++ [6] κάντε τη ρύθμιση.
5. Πατήστε το πλήκτρο **setup 3 sec.** 3 δευτερόλεπτα.

Η τιμή ρύθμισης έχει αποθηκευθεί στο πλυντήριο.

Χρήση απορρυπαντικού με συστατικό λαμπруντικού

Μπορείτε να χρησιμοποιείτε απορρυπαντικό με συστατικό λαμπруντικού γενικά έως σκληρότητα νερού 21° dH (37° fH, 26° Clarke, 3,7 mmol/l) χωρίς την προσθήκη λαμπруντικού. Σε τιμή σκληρότητας νερού πάνω από 21° dH χρησιμοποιείτε επιπλέον λαμπруντικό.

Απενεργοποίηση της ένδειξης συμπλήρωσης λαμπруντικού

Αν σας ενοχλεί η ένδειξη συμπλήρωσης λαμπруντικού [4] (για παράδειγμα όταν χρησιμοποιείτε συνδυαστικό απορρυπαντικό με συστατικό λαμπруντικού), μπορείτε να απενεργοποιήσετε την ένδειξη συμπλήρωσης λαμπруντικού.

Ακολουθήστε τη διαδικασία που περιγράφεται στην παράγραφο "Ρύθμιση ποσότητας λαμπруντικού" και ρυθμίστε τη βαθμίδα στο \cdot . Έτσι έχει απενεργοποιηθεί η ένδειξη συμπλήρωσης λαμπруντικού [4].

Μαγειρικό σκεύος

Ακατάλληλα

- Μαχαιροπήρουνα και σκεύη με μέρη από ξύλο.
 - Ευαίσθητα ποτήρια με διακόσμηση και ειδικά παλαιά και αναντικατάστατα σκεύη. Οι διακοσμήσεις αυτές δεν είναι κατάλληλες για πλύσιμο στο πλυντήριο πιάτων.
 - Πλαστικά μέρη, μη ανθεκτικά στις υψηλές θερμοκρασίες,
 - Χαλκίνα σκεύη και σκεύη από κασίτερο.
 - Μέρη σκευών, τα οποία είναι λερωμένα με στάχτη, κεριά, γράσο ή χρώμα.
- Μέρη από αλουμίνιο και ασήμι είναι δυνατόν κατά την πλύση στο πλυντήριο να ξεθωριάσουν ή και ν' αποχρωματιστούν. Επίσης και μερικά είδη κρυστάλλων είναι δυνατόν μετά από πολλά πλυσίματα να θαμπώσουν.

Ζημιές σε ποτήρια και σκεύη

Αιτίες:

- Είδος γυαλιού και μέθοδος κατασκευής γυαλιού.
- Χημική σύνθεση του απορρυπαντικού.
- Θερμοκρασία νερού του προγράμματος πλύσης.

Σύσταση:

- Χρησιμοποιείτε μόνον ποτήρια και πορσελάνη, τα οποία δηλώνονται από τον κατασκευαστή ως ανθεκτικά για το πλύσιμο στο πλυντήριο.
- Χρησιμοποιείτε απορρυπαντικά, τα οποία χαρακτηρίζονται ως ήπια.
- Βγάξτε τα γυαλικά και τα μαχαιροπήρουνα μετά τη λήξη του προγράμματος το συντομότερο δυνατό από το πλυντήριο πιάτων.

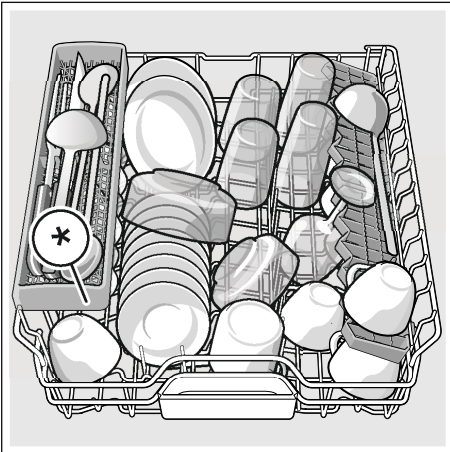
Τοποθέτηση

1. Απομακρύνετε τα μεγάλα κατάλοιπα των φαγητών. Το ξέπλυμα των σκευών κάτω από τρεχούμενο νερό δεν είναι απαραίτητο.
2. Τοποθετήστε τα σκεύη μέσα στο πλυντήριο έτσι, ώστε
 - αυτά να στέκονται καλά και να μην αναποδογυρίζονται,
 - όλα τα σκεύη να βρίσκονται με το άνοιγμά τους προς τα κάτω,
 - τα σκεύη με κοιλότητες να έχουν κλίση, για να μπορεί να φεύγει το νερό ελεύθερα,
 - να μην εμποδίζει την περιστροφή των δύο εκτοξευτήρων νερού [23] και [25].

Τα πολύ μικρά μέρη σκευών δεν θα πρέπει να πλένονται στο πλυντήριο, γιατί αυτά μπορούν να πέσουν εύκολα από τα καλάθια.

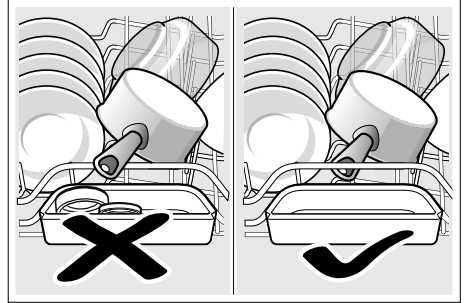
Επάνω καλάθι σκευών

Τοποθετείτε τα φλιτζάνια και τα ποτήρια στο επάνω καλάθι [22].



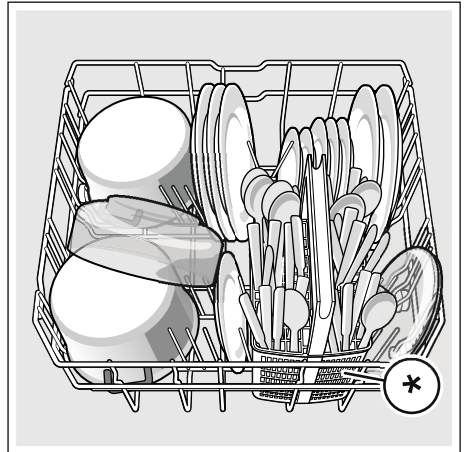
* ανάλογα με την παραλλαγή του εξοπλισμού του πλυντηρίου σας

Υπόδειξη: Προσέξτε να μην βρίσκονται σκεύη πάνω από το δοχείο υποδοχής ταμπλέτας [24]. Αυτά μπορούν να μπλοκάρουν το καπάκι της θήκης απορρυπαντικού [31].



Κάτω καλάθι σκευών

Τοποθετείτε τις κατασάρλες και τα πιάτα στο κάτω καλάθι [29].



* ανάλογα με την παραλλαγή του εξοπλισμού του πλυντηρίου σας

el Μαγειρικό σκεύος

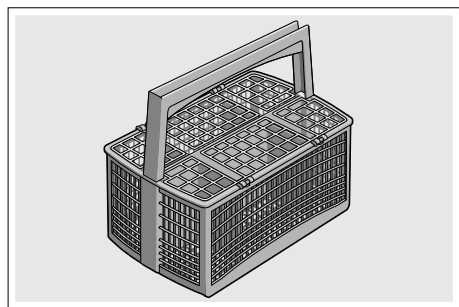
Συμβουλή: Τα πολύ λερωμένα σκεύη (κατσαρόλες) θα πρέπει να τοποθετούνται στο κάτω καλάθι. Χάρη στην ισχυρότερη εκτόξευση νερού επιτυγχάνεται έτσι καλύτερο αποτέλεσμα πλυσίματος.

Συμβουλή: Περαιτέρω παραδείγματα, για το πώς μπορείτε να τοποθετείτε ιδανικά τα σκεύη σας μέσα στο πλυντήριο, θα βρείτε στην ιστοσελίδα μας. Έτσι μπορείτε να τα κατεβάσετε δωρεάν. Την αντίστοιχη διεύθυνση διαδικτύου θα βρείτε στο οπισθόφυλλο αυτών των οδηγιών χρήσης.

Καλάθι για μαχαιροπήρουνα *

Τοποθετείτε τα μαχαιροπήρουνα πάντοτε ανάμεικτα με την μυτερή πλευρά τους προς τα κάτω μέσα στο καλάθι για τα μαχαιροπήρουνα *.

Για να αποφεύγονται οι τραυματισμοί, βάζετε τα μακριά, μυτερά μέρη και τα μαχαιρία επάνω στο ράφι μαχαιριών *.

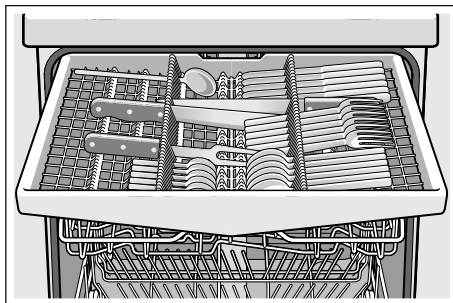


* ανάλογα με την παραλλαγή του εξοπλισμού του πλυντηρίου σας

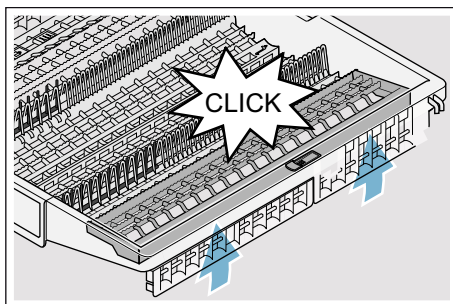
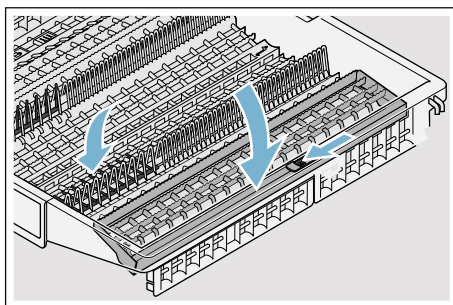
Συρτάρι για μαχαιροπήρουνα *

Ταξινομείτε τα μαχαιροπήρουνα όπως στην εικόνα μέσα στο συρτάρι για τα μαχαιροπήρουνα [21]. Η ξεχωριστή ταξινόμηση διευκολύνει μετά το πλύσιμο την αφαίρεση από το πλυντήριο.

Έτσι μπορείτε να αφαιρέσετε το συρτάρι για τα μαχαιροπήρουνα.



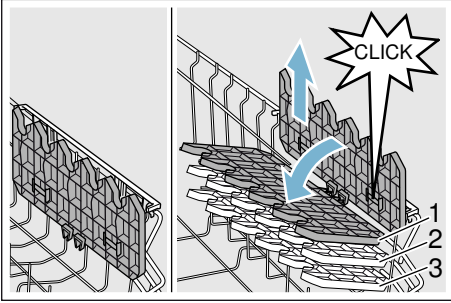
Ανάλογα με την παραλλαγή εξοπλισμού του πλυντηρίου σας μπορείτε να κατεβάσετε τα πλαϊνά ράφια προς τα κάτω, ώστε να έχετε περισσότερο χώρο για μακρύτερα μαχαιροπήρουνα. Μπορείτε να κατεβάσετε τις μπροστινές σειρές ακίδων προς τα κάτω, ώστε να ταξινομήσετε φαρδύτερες λαβές.



* ανάλογα με την παραλλαγή του εξοπλισμού του πλυντηρίου σας

Εταζέρα *

Η εταζέρα και ο υποκείμενος χώρος μπορούν να χρησιμοποιούνται για μικρά φλυτζάνια και ποτήρια ή για μεγαλύτερα κομμάτια μαχαιροπήρουνων, όπως π.χ. κουτάλια μαγειρικής ή κουταλοπήρουνα σερβιρίσματος. Όταν δεν χρειάζεστε την εταζέρα, μπορείτε να σηκώσετε την εταζέρα προς τα πάνω.



* Ανάλογα με την παραλλαγή εξοπλισμού του πλυντηρίου σας μπορείτε να ρυθμίσετε την εταζέρα στο ύψος 3πλά.

Έτσι ρυθμίζετε την εταζέρα στο ύψος:

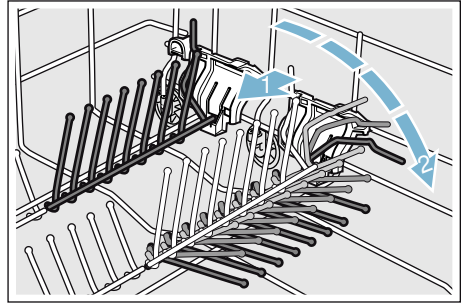
1. Φέρτε την εταζέρα σε κάθετη θέση και τραβήξτε την προς τα πάνω.
2. Ωθήστε την εταζέρα ελαφρά λοξά προς τα κάτω στο επιθυμητό ύψος (1, 2, ή 3).
3. Κουμπώστε την εταζέρα.
Η εταζέρα κουμπώνει αισθητά.

Αναδιπλούμενα στοιχεία *

* Ανάλογα με την παραλλαγή εξοπλισμού του πλυντηρίου σας μπορείτε να κατεβάσετε τις πτυσσόμενες ακίδες προς τα κάτω. Έτσι μπορείτε να τοποθετήσετε καλύτερα τις κατασαρόλες, τα μπολ και τα ποτήρια.

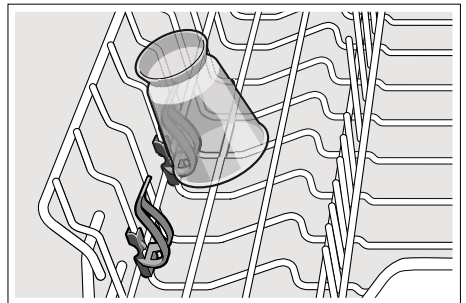
Έτσι θα κατεβάσετε τις πτυσσόμενες ακίδες:

1. Πιέστε τον μοχλό προς τα εμπρός (1).
2. Κατεβάστε τις πτυσσόμενες ακίδες (2).



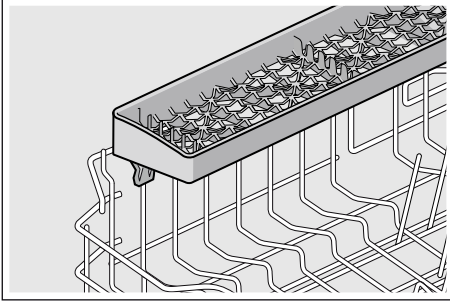
Συγκράτηση μικρών μερών *

* Ανάλογα με την παραλλαγή εξοπλισμού του πλυντηρίου σας το επάνω καλάθι είναι εξοπλισμένο με συγκρατήσεις μικρών μερών. Με τις συγκρατήσεις μικρών μερών μπορείτε να στερεώσετε με ασφάλεια πλαστικά μέρη.



Ράφι μαχαιριών *

Ανάλογα με την παραλλαγή εξοπλισμού του πλυντηρίου σας το επάνω καλάθι είναι εξοπλισμένο με ράφι μαχαιριών. Στο ράφι μαχαιριών μπορείτε να τοποθετήσετε μακριά μαχαίρια και άλλα χρειώδη.



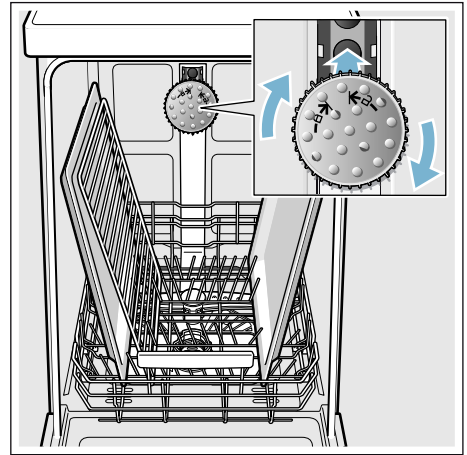
Κεφαλή ψεκασμού ρηχών ταψιών *

* ανάλογα με την παραλλαγή του εξοπλισμού του πλυντηρίου σας

Μεγάλα ταψιά ή σχάρες καθώς και μεγάλα πιάτα (πιάτα γκουρμέ, πιάτα ζυμαρικών, πιάτα σουπλά) μπορείτε να τα καθαρίσετε με τη βοήθεια αυτής της κεφαλής ψεκασμού.

Έτσι τοποθετείται η κεφαλή ψεκασμού:

1. Αφαιρέστε το επάνω καλάθι [22].
2. Τοποθετήστε την κεφαλή ψεκασμού σύμφωνα με την απεικόνιση και στρέψτε την προς τα δεξιά.
Η κεφαλή ψεκασμού έχει κουμπώσει.



Για να μπορεί να φθάσει η ακτίνα ψεκασμού σε όλα τα μέρη, τοποθετείτε τα ρηχά ταψιά όπως δείχνει η εικόνα (το πολύ 2 ρηχά ταψιά και 2 σχάρες).

Υπόδειξη: Προσέξτε να λειτουργείτε το πλυντήριο πάντοτε με το επάνω καλάθι [22] ή με την κεφαλή ψεκασμού ταψιών.

Αφαίρεση

Για να μην πέφτουν σταγόνες νερού από το πάνω καλάθι επάνω στα σκεύη στο κάτω καλάθι, σάς συνιστούμε να αδειάζετε το πλυντήριο από κάτω προς τα πάνω.

Συμβουλή: Τα πολύ ζεστά σκεύη είναι ευαίσθητα στις κρούσεις! Γι' αυτό αφήνετε μετά το τέλος του προγράμματος τα σκεύη να κρύνουν μέσα στο πλυντήριο, μέχρι να μπορείτε να τα πιάσετε καλά.

Υπόδειξη: Μετά το τέλος του προγράμματος μπορεί να είναι ακόμα εμφανείς σταγόνες νερού στον εσωτερικό χώρο της συσκευής. Στο στέγνωμα των σκευών αυτό δεν έχει καμία επίδραση.

Αλλαγή ύψους καλαθιού *

* ανάλογα με την παραλλαγή του εξοπλισμού του πλυντηρίου σας

Το επάνω καλάθι [22] μπορεί αν χρειάζεται να μετατοπιστεί στο ύψος, ώστε να έχετε είτε στο επάνω είτε στο κάτω καλάθι περισσότερο χώρο για ψηλότερα αντικείμενα.

Ύψος συσκευής 81,5 cm

Με καλάθι για μαχαιροπήρουνα	Πάνω καλάθι	Κάτω καλάθι
Βαθμίδα 1 το πολύ ∅	22 cm	31 cm
Βαθμίδα 2 το πολύ ∅	24,5 cm	27,5 cm
Βαθμίδα 3 το πολύ ∅	27 cm	25 cm

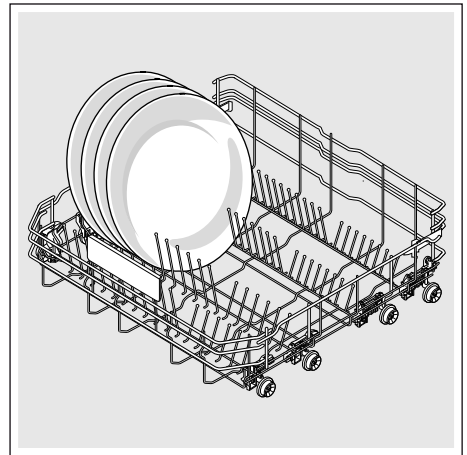
Με συρτάρι για μαχαιροπήρουνα	Πάνω καλάθι	Κάτω καλάθι
Βαθμίδα 1 το πολύ ∅	16 cm	31 cm
Βαθμίδα 2 το πολύ ∅	18,5 cm	27,5 cm
Βαθμίδα 3 το πολύ ∅	21 cm	25 cm

Ύψος συσκευής 86,5 cm

Με καλάθι για μαχαιροπήρουνα	Πάνω καλάθι	Κάτω καλάθι
Βαθμίδα 1 το πολύ ∅	24 cm	34 cm
Βαθμίδα 2 το πολύ ∅	26,5 cm	30,5 cm
Βαθμίδα 3 το πολύ ∅	29 cm	28 cm

Με συρτάρι για μαχαιροπήρουνα	Πάνω καλάθι	Κάτω καλάθι
Βαθμίδα 1 το πολύ ∅	18 cm	34 cm
Βαθμίδα 2 το πολύ ∅	20,5 cm	30,5 cm
Βαθμίδα 3 το πολύ ∅	23 cm	28 cm

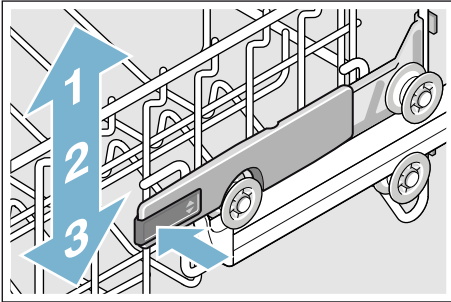
Τοποθετείτε τα μεγάλα πιάτα με διάμετρο μέχρι 31/34* cm σύμφωνα με την απεικόνιση στο κάτω καλάθι [29].



* ανάλογα με την παραλλαγή του εξοπλισμού του πλυντηρίου σας

Επάνω καλάθι με πλαϊνούς μοχλούς

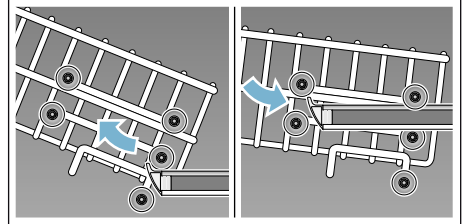
1. Τραβήξτε έξω το επάνω καλάθι [22].
2. Κρατάτε το επάνω καλάθι στα πλάγια στην επάνω άκρη. Αυτό εμποδίζει την απότομη πτώση προς τα κάτω, στο επόμενο βήμα.
3. **Κατέβασμα** επάνω καλαθιού, πιέστε τους δύο μοχλούς αριστερά και δεξιά στην εξωτερική πλευρά του καλαθιού προς τα κάτω. Το επάνω καλάθι κατεβαίνει.



4. **Ανέβασμα** επάνω καλαθιού, πιάστε το επάνω καλάθι στην πάνω άκρη και ανασηκώστε το.
5. Διασφαλίστε, ότι το επάνω καλάθι βρίσκεται στο ίδιο ύψος και από τις δύο πλευρές.
6. Ωθήστε το επάνω καλάθι προς τα μέσα.

Επάνω καλάθι με επάνω και κάτω ζεύγη τροχίσκων

1. Τραβήξτε έξω το επάνω καλάθι [22].
2. Αφαιρέστε το επάνω καλάθι.
3. Αναρτήστε ξανά το επάνω καλάθι στους επάνω (βαθμίδα 3) ή στους κάτω (βαθμίδα 1) τροχίσκους.



4. Ωθήστε το επάνω καλάθι προς τα μέσα.

Απορρυπαντικά

Μπορείτε να χρησιμοποιείτε ταμπλέτες καθώς και απορρυπαντικά σκόνη ή υγρά απορρυπαντικά για πλυντήρια πιάτων, σε καμιά περίπτωση όμως απορρυπαντικά πιάτων για πλύσιμο στο χέρι. Ανάλογα με τον βαθμό ρυπαρότητας μπορεί να προσαρμοστεί η δοσολογία στις εκάστοτε συνθήκες με απορρυπαντικό σε μορφή σκόνης ή σε υγρή μορφή. Οι ταμπλέτες περιέχουν για όλες τις εργασίες πλύσης επαρκή ποσότητα σε δραστικές ουσίες. Τα μοντέρνα αποδοτικά απορρυπαντικά έχουν κυρίως χαμηλή αλκαλική σύνθεση με ένζυμα. Τα ένζυμα αποικοδομούν το άμυλο και διαλύουν τις πρωτεΐνες. Για την απομάκρυνση χρωματιστών λεκέδων (π.χ. τσάι, κέτσαπ) χρησιμοποιούνται κυρίως λευκαντικά σε βάση οξυγόνου.

Υπόδειξη: Για καλό αποτέλεσμα καθαρισμού προσέξτε οπωσδήποτε τις υποδείξεις στη συσκευασία των απορρυπαντικών!

Σε περίπτωση που έχετε περαιτέρω ερωτήσεις, σάς συνιστούμε ν' απευθυνθείτε στα γραφεία πληροφοριών των παρασκευαστών απορρυπαντικών.

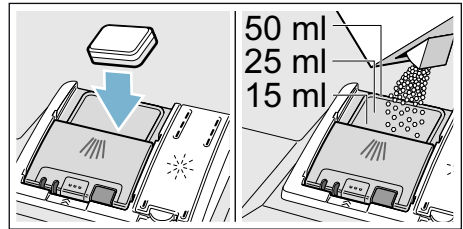
Προειδοποίηση

Κίνδυνος τραυματισμού και υλικές ζημιές από μη τήρηση των υποδείξεων ασφαλείας των απορρυπαντικών και λαμπρυντικών!

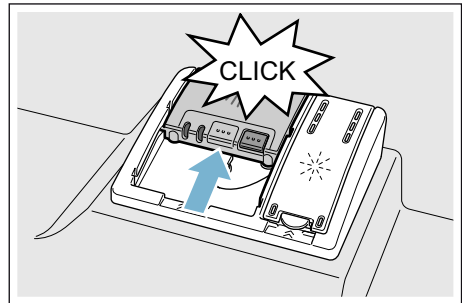
Τηρείτε πάντοτε τις υποδείξεις ασφαλείας των απορρυπαντικών και λαμπρυντικών.

Συμπλήρωση απορρυπαντικού

1. Σε περίπτωση που η θήκη απορρυπαντικού [31] είναι ακόμα κλειστή, πιέστε τον σύρτη κλεισίματος [32], για να την ανοίξετε.
2. Συμπληρώνετε το απορρυπαντικό στη θήκη απορρυπαντικού [31] (τοποθετείτε την ταμπλέτα εγκάρσια, όχι με την μακρύτερη πλευρά της).
3. Δοσολόγηση: βλ. υποδείξεις του παρασκευαστή στη συσκευασία. Χρησιμοποιείτε την κατανομή δόσης της θήκης απορρυπαντικού. Συνήθως αρκούν 20 ml–25 ml σε κανονικό βαθμό ρυπαρότητας. Αν χρησιμοποιούνται ταμπλέτες, αρκεί μία ταμπλέτα.



4. Κλείστε το καπάκι της θήκης απορρυπαντικού. Το καπάκι κουμπώνει αισθητά.



Η θήκη απορρυπαντικού ανοίγει ανάλογα με το πρόγραμμα τη σωστή χρονική στιγμή. Το απορρυπαντικό σκόνη ή το υγρό απορρυπαντικό κατανέμεται μέσα στη συσκευή και διαλύεται, η ταμπλέτα πέφτει στο δοχείο περισυλλογής ταμπλέτας και διαλύεται εκεί σταδιακά.

Συμβουλή: Σε λίγο λερωμένα σκεύη αρκεί συνήθως λίγο μικρότερη από την αναφερόμενη ποσότητα απορρυπαντικού. Κατάλληλα μέσα καθαρισμού και περιποίησης μπορείτε να παραγγείλετε online μέσω της ιστοσελίδας μας ή μέσω της Υπηρεσίας τεχνικής εξυπηρέτησης των πελατών μας (βλ. στην πίσω σελίδα).

Συνδυαστικό απορρυπαντικό

Παράλληλα με τα κοινά απορρυπαντικά (ενός συστατικού) προσφέρεται μια σειρά προϊόντων με επιπλέον λειτουργίες. Τα προϊόντα αυτά περιέχουν παράλληλα με το απορρυπαντικό συχνά επίσης λαμπруντικό και ουσίες υποκατάστατα του αλατιού αποσκλήρυνσης (3in1) και ανάλογα με το συνδυασμό (4in1, 5in1 κτλ.) ακόμα επιπλέον συστατικά όπως προστασία για τα γυαλικά ή γυαλιστικό για ανοξείδωτο ατσάλι. Τα συνδυαστικά απορρυπαντικά λειτουργούν μόνο ως έναν ορισμένο βαθμό σκληρότητας νερού (συνήθως 21 °dH). Πάνω από αυτό το όριο πρέπει να προστεθεί αλάτι αποσκλήρυνσης και λαμπруντικό.

Μόλις χρησιμοποιηθούν συνδυαστικά απορρυπαντικά, το πρόγραμμα πλυσίματος προσαρμόζεται αυτόματα έτσι, ώστε να επιτυγχάνεται πάντοτε το καλύτερο δυνατό αποτέλεσμα πλυσίματος και στεγνώματος.

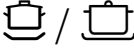
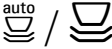
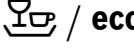

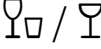
Υποδείξεις

- **Μη** χρησιμοποιείτε, αν μετά την έναρξη του προγράμματος θέλετε να συμπληρώσετε σκεύη, το δοχείο περιουλλογής ταμπλέτας [24] ως λαβή για το πάνω καλάθι. Η ταμπλέτα θα μπορούσε να βρίσκεται ήδη εκεί μέσα και εσείς να έλθετε σε επαφή με την εν μέρει διαλυμένη ταμπλέτα.
- **Μη** βάζετε κανένα μικρό μέρος για πλύσιμο μέσα στο δοχείο περιουλλογής ταμπλέτας [24], γιατί έτσι εμποδίζεται η ομοιόμορφη διάλυση της ταμπλέτας.

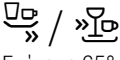
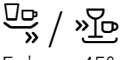
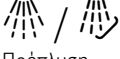

- Ιδανικά αποτελέσματα πλυσίματος και στεγνώματος έχετε αν χρησιμοποιείτε συνήθη απορρυπαντικά σε συνδυασμό με χωριστή χρήση αλατιού και λαμπруντικού.
- Σε σύντομα προγράμματα είναι δυνατόν οι ταμπλέτες λόγω διαφορετικής συμπεριφοράς διαλυτότητας ενδεχομένως να μην εμφανίσουν την πλήρη αποτελεσματική καθαριστική δράση τους και επίσης να παραμεινουν αδιάλυτα κατάλοιπα απορρυπαντικού. Για τα προγράμματα αυτά είναι καταλληλότερα απορρυπαντικά υπό μορφή σκόνης.
- Στο "Εντατικό" πρόγραμμα (σε μερικά μοντέλα) η δοσολόγηση μιας ταμπλέτας είναι επαρκής. Κατά τη χρήση απορρυπαντικού σε σκόνη μπορείτε πρόσθετα να χύσετε λίγο απορρυπαντικό επάνω στο εσωτερικό της πόρτας του πλυντηρίου.
- Ακόμα κι αν είναι αναμμένη η ένδειξη συμπλήρωσης λαμπруντικού και/ή αλατιού, εξελίσσεται απρόσκοπτα το πρόγραμμα πλυσίματος σε περίπτωση χρήσης συνδυαστικών απορρυπαντικών.
- Κατά τη χρήση απορρυπαντικών με υδατοδιαλυτό προστατευτικό περίβλημα: Πιάνετε το περίβλημα μόνο με στεγνά χέρια και βάζετε το απορρυπαντικό μόνο σε απολύτως στεγνή θήκη απορρυπαντικού, διαφορετικά μπορεί να κολλήσει.
- Σε περίπτωση αλλαγής από συνδυαστικό απορρυπαντικό σε σύνθητες απορρυπαντικό, προσέξτε να έχετε ρυθμίσει την εγκατάσταση αποσκλήρυνσης και την ποσότητα του λαμπруντικού στη σωστή τιμή.
- Βιολογικό-οικολογικό απορρυπαντικό: Απορρυπαντικά με τη σήμανση "Βιολογικό" ή "Οικολογικό" (για λόγους προστασίας περιβάλλοντος) χρησιμοποιούν κατά κανόνα μικρότερες ποσότητες δραστικών ουσιών ή αντίστοιχα δεν χρησιμοποιούν καθόλου ορισμένα συστατικά. Η καθαριστική δράση τέτοιου είδους προϊόντων μπορεί να είναι μερικές φορές περιορισμένη.

Πίνακας προγραμμάτων

Σ' αυτόν τον συνοπτικό πίνακα προγραμμάτων δίνεται ο μέγιστος δυνατός αριθμός προγραμμάτων. Τα αντίστοιχα προγράμματα και τη διάταξή τους θα τα βρείτε στη μετώπη χειρισμού.

Είδος σκεύους	Είδος ρύπων	Πρόγραμμα	Δυνατές πρόσθετες λειτουργίες	Πορεία προγράμματος
μαγειρικά σκεύη, τηγάνια, μη ευαίσθητα σκεύη και μαχαιροπήρουνα	ισχυρά κολλημένα, καμένα ή ξεραμένα κατάλοιπα φαγητών από άμυλο ή πρωτεΐνες	 Εντατικό 70°	όλες	Εντατικό: Πρόπλυση Πλύση 70° Ενδιάμεσο ξέβγαλμα Ξέβγαλμα 69° Στέγνωμα
ανάμεικτα σκεύη και μαχαιροπήρουνα	ελαφρά ξεραμένα κατάλοιπα φαγητών συνήθη για το νοικοκυριό	 Αυτόματο 45° - 65°	όλες	Ελεγχόμενο από αισθητήρα: Προσαρμόζεται στο βαθμό ρύπανσης με τη βοήθεια του συστήματος αισθητήρων.
ανάμεικτα σκεύη και μαχαιροπήρουνα	ελαφρά ξεραμένα κατάλοιπα φαγητών συνήθη για το νοικοκυριό	 Οικονομικό 50°	όλες	Το πιο οικονομικό: Πρόπλυση Πλύση 50° Ενδιάμεσο ξέβγαλμα Ξέβγαλμα 63° Στέγνωμα Στέγνωμα Eco Η πόρτα ανοίγει αυτόματα. → "Χειρισμός της συσκευής" στη σελίδα 30
ανάμεικτα σκεύη και μαχαιροπήρουνα	ελαφρά ξεραμένα κατάλοιπα φαγητών συνήθη για το νοικοκυριό	 Αθόρυβο 50°	Εντατική Ζώνη Μισή Φόρτωση HygienePlus Έξτρα Στέγνωμα Στέγν. Λάμψης	Μειωμένος θόρυβος: Πρόπλυση Πλύση 50° Ενδιάμεσο ξέβγαλμα Ξέβγαλμα 63° Στέγνωμα
ευαίσθητα σκεύη, μαχαιροπήρουνα, θερμοευαίσθητα πλαστικά υλικά και ποτήρια	ελαφρά κολλημένα φρέσκα κατάλοιπα φαγητών	 Ποτήρια 40°	Εντατική Ζώνη VarioSpeedPlus Μισή Φόρτωση Έξτρα Στέγνωμα Στέγν. Λάμψης	Ιδιαίτερα απαλό: Πρόπλυση Πλύση 40° Ενδιάμεσο ξέβγαλμα Ξέβγαλμα 60° Στέγνωμα

eI Πίνακας προγραμμάτων

Είδος σκεύους	Είδος ρύπων	Πρόγραμμα	Δυνατές πρόσθετες λειτουργίες	Πορεία προγράμματος
ανάμεικτα σκεύη και μαχαιροπήρουνα	ελαφρά ξεραμένα κατάλοιπα φαγητών συνήθη για το νοικοκυριό	 Γρήγορο 65°	Έξτρα Στέγνωμα Στέγν. Λάμψης	Βελτιστοποιημένο χρονικά: Πλύση 65° Ενδιάμεσο Ξέβγαλμα Ξέβγαλμα 70° Στέγνωμα
ανάμεικτα σκεύη και μαχαιροπήρουνα	ελαφρά ξεραμένα κατάλοιπα φαγητών συνήθη για το νοικοκυριό	1h 65°	Έξτρα Στέγνωμα Στέγν. Λάμψης	Βελτιστοποιημένο χρονικά: Πλύση 65° Ενδιάμεσο Ξέβγαλμα Ξέβγαλμα 70° Στέγνωμα
ευαίσθητα σκεύη, μαχαιροπήρουνα, θερμοευαίσθητα πλαστικά υλικά και ποτήρια	ελαφρά κολλημένα φρέσκα κατάλοιπα φαγητών	 Γρήγορο 45°	Έξτρα Στέγνωμα Στέγν. Λάμψης	Βελτιστοποιημένο χρονικά: Πλύση 45° Ενδιάμεσο Ξέβγαλμα Ξέβγαλμα 55°
Όλα τα είδη σκευών	Ξέπλυμα με κρύο νερό, ενδιάμεσος καθαρισμός	 Πρόπλυση	Καμία	Κρύο ξέπλυμα Πρόπλυση
-	-	 / Easy Clean Αυτοκαθαρισμός	Καμία	Φροντίδα πλυντηρίου 70°

Επιλογή προγράμματος

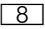
Ανάλογα με το είδος των σκευών και το βαθμό ρυπαρότητας μπορείτε να επιλέξετε το κατάλληλο πρόγραμμα.

Υποδείξεις για ινστιτούτα δοκιμών

Τα ινστιτούτα δοκιμών λαμβάνουν τις υποδείξεις για συγκριτικούς ελέγχους (π.χ. βάσει του Ευρωπαϊκού Προτύπου EN60436).

Σχετικά πρόκειται για τις συνθήκες για τη διεξαγωγή των δοκιμών, όμως όχι για τα αποτελέσματα ή τις τιμές κατανάλωσης. Ερώτηση μέσω E-Mail προς: dishwasher@test-appliances.com. Απαραίτητοι είναι ο αριθμός προϊόντος (E-Nr.) και ο αριθμός κατασκευής (FD), τους οποίους θα βρείτε στην πινακίδα τύπου [33] στην πόρτα της συσκευής.

P+ Πρόσθετες λειτουργίες

* Ανάλογα με την παραλλαγή εξοπλισμού του πλυντηρίου σας μπορείτε να επιλέξετε διάφορες πρόσθετες λειτουργίες .

Μείωση διάρκειας (VarioSpeedPlus) *

Με τη λειτουργία "Μείωση διάρκειας" μπορεί να μειωθεί η διάρκεια ανάλογα με το επιλεγμένο πρόγραμμα πλυσίματος κατά περ. 20% έως 66%. Για να είναι στη μειωμένη διάρκεια ιδανικά τα αποτελέσματα πλυσίματος και στεγνώματος, αυξάνεται η κατανάλωση νερού και ενέργειας.

Μισή φόρτωση *

Αν έχετε μόνο λίγα σκεύη για πλύσιμο (π.χ. ποτήρια, φλιτζάνια, πιάτα), μπορείτε να ενεργοποιήσετε τη "Μισή φόρτωση". Σχετικά γίνεται οικονομία νερού, ενέργειας και χρόνου. Για το πλύσιμο προσθέτετε στη θήκη απορρυπαντικού λιγότερο απορρυπαντικό απ' ό,τι συνιστάται για ολόκληρη τη φόρτωση του πλυντηρίου.

ΥγιεινήPlus (HygienePlus) *

Με τη λειτουργία αυτή αυξάνονται οι θερμοκρασίες και διατηρούνται για εξαιρετικά μεγάλο διάστημα, για να επιτευχθεί μια ορισμένη απόδοση απολύμανσης. Με τη συνεχή χρήση αυτής της λειτουργίας επιτυγχάνεται αυξημένη κατάσταση υγιεινής. Ιδανική είναι αυτή η πρόσθετη λειτουργία π.χ. για το πλύσιμο σανιδιών κουζίνας για το κόψιμο τροφίμων ή μπιμπερό.

Εντατική ζώνη *

Τέλεια για μικτή φόρτωση. Μπορείτε να πλύνετε περισσότερο λερωμένα μαγειρικά σκεύη και τηγάνια στο κάτω καλάθι μαζί με κανονικά λερωμένα σκεύη στο πάνω καλάθι. Η πίεση εκτόξευσης νερού στο κάτω καλάθι ενισχύεται, η θερμοκρασία πλυσίματος αυξάνεται λίγο.

Έξτρα Στέγνωμα *

Η αυξημένη θερμοκρασία κατά το ξέβγαλμα με λαμπρυντικό και η παρατεταμένη φάση στεγνώματος καθιστούν δυνατό επίσης το καλύτερο στέγνωμα των πλαστικών μερών. Η κατανάλωση ενέργειας είναι ελαφρά αυξημένη.

Στέγν. Λάμψης *

Με αύξηση της ποσότητας νερού κατά τη διαδικασία ξεβγάλματος και παράταση της φάσης στεγνώματος εμποδίζονται οι λεκέδες και βελτιώνεται το αποτέλεσμα στεγνώματος. Η κατανάλωση ενέργειας είναι ελαφρά αυξημένη. Για τη λειτουργία στέγνωμα λάμψης συνιστάται λαμπρυντικό (επίσης σε χρήση συνδυαστικών απορρυπαντικών).

Energy Save *

Με τη λειτουργία "εξοικονόμηση ενέργειας" μπορεί να μειωθεί η κατανάλωση νερού και ενέργειας. Για ιδανικά αποτελέσματα πλυσίματος και στεγνώματος αυξάνεται η διάρκεια.



Χειρισμός της συσκευής

Στοιχεία προγραμμάτων

Τα στοιχεία προγραμμάτων (τιμές κατανάλωσης) θα τα βρείτε στις Σύντομες οδηγίες. Αυτά αναφέρονται σε κανονικές συνθήκες και στην τιμή ρύθμισης της σκληρότητας νερού **H:04**. Διάφοροι επιδραστικοί παράγοντες όπως π.χ. η θερμοκρασία του νερού ή η πίεση του αγωγού μπορούν να οδηγήσουν σε αποκλίσεις.

Αλλαγή ρυθμίσεων

Για διευκόλυνσή σας το πλυντήριο πιάτων έχει ρυθμιστεί προκαταρκτικά με ορισμένες ρυθμίσεις. Μπορείτε να αλλάξετε αυτές τις εργοστασιακές ρυθμίσεις.

Έτσι αλλάζετε τις ρυθμίσεις:

1. Ανάψτε τον διακόπτη ON/OFF 1.
2. Πατήστε το πλήκτρο **setup 3 sec.** 3 δευτερόλεπτα. Στο πεδίο ενδείξεων 10 εμφανίζεται **H:0...** και **set**.
3. Πατήστε το πλήκτρο **setup 3 sec.**, για να μεταβείτε στις μεμονωμένες ρυθμίσεις.
4. Με τα πλήκτρα ρύθμισης - + 6
5. Πατήστε το πλήκτρο **setup 3 sec.** 3 δευτερόλεπτα.

Η τιμή ρύθμισης έχει αποθηκευθεί στο πλυντήριο.

Συμβουλή: Αν αλλάξετε πολλές ρυθμίσεις, κάνετε αρχικά όλες τις αλλαγές διαδοχικά. Στη συνέχεια πατήστε το πλήκτρο **setup 3 sec.** για 3 δευτερόλεπτα. Έτσι έχουν αποθηκευθεί όλες οι τιμές ρύθμισης στο πλυντήριο πιάτων.

Αισθητήρας νερού (AquaSensor) *

* ανάλογα με την παραλλαγή του εξοπλισμού του πλυντηρίου σας

Ο αισθητήρας νερού είναι μία οπτική διάταξη μέτρησης (φωτοκύτταρο), με την οποία μετρείται η θολότητα του νερού πλύσης.

Η χρήση του αισθητήρα νερού γίνεται ειδικά για κάθε πρόγραμμα. Αν είναι ενεργός ο αισθητήρας νερού (Aqua-Sensor), μπορεί το "καθαρό" νερό ξεβγάλματος να χρησιμοποιηθεί στο επόμενο στάδιο πλυσίματος και έτσι να μειωθεί η κατανάλωση νερού κατά 3–6 λίτρα. Αν η ρυπαρότητα είναι μεγαλύτερη, το νερό απαντλείται και αντικαθίσταται με φρέσκο. Στα αυτόματα προγράμματα προσαρμόζονται πρόσθετα η θερμοκρασία και η διάρκεια στον βαθμό ρυπαρότητας.

Ένδειξη υπολειπόμενης λειτουργίας

Κατά την επιλογή προγράμματος εμφανίζεται η υπολειπόμενη διάρκεια προγράμματος στο πεδίο ενδείξεων 10.

* Μετά την έναρξη του προγράμματος εμφανίζεται στο δάπεδο η υπολειπόμενη διάρκεια (μόνο στη ρύθμιση Timelight **S:0 1** και **S:02**).

Η διάρκεια καθορίζεται κατά την εξέλιξη του προγράμματος από τη θερμοκρασία του νερού, την ποσότητα των σκευών καθώς και από τον βαθμό ρυπαρότητας και μπορεί να ποικίλλει (ανάλογα με το επιλεγμένο πρόγραμμα).

* ανάλογα με την παραλλαγή του εξοπλισμού του πλυντηρίου σας

Ρύθμιση αισθητήρα

Η πορεία του προγράμματος βελτιστοποιείται σε αυτόματα προγράμματα με τη βοήθεια αισθητήρων. Το σύστημα αισθητήρων προσαρμόζει την ένταση προγράμματος των αυτόματων προγραμμάτων ανάλογα προς την ποσότητα και το είδος των ρύπων. Μπορείτε να ρυθμίσετε την ευαισθησία των αισθητήρων σε 3 βαθμίδες.

Ρύθμιση αισθητήρα SE:00: Η ρύθμιση αυτή είναι ιδανική για μικτή φόρτωση και μεγάλες ποσότητες ρύπων, ταυτόχρονα όμως οικονομική από άποψης κατανάλωσης ενέργειας και νερού.

Ρύθμιση αισθητήρα SE:01: Η ρύθμιση αυτή προσαρμόζει την ένταση προγράμματος ήδη σε ελάχιστες ποσότητες ρύπων για αποτελεσματική απομάκρυνση των καταλοιπών φαγητών. Η κατανάλωση ενέργειας και νερού προσαρμόζεται ανάλογα.

Ρύθμιση αισθητήρα SE:02: Με τη ρύθμιση αυτή γίνεται προσαρμογή της έντασης προγράμματος σε δύσκολες συνθήκες χρήσης όπως για παράδειγμα έντονα στεγνωμένα κατάλοιπα φαγητών. Η ρύθμιση αυτή συνιστάται επίσης κατά τη χρήση βιολογικών ή οικολογικών απορρυπαντικών με λιγότερες ποσότητες δραστικών ουσιών. Η κατανάλωση ενέργειας και νερού προσαρμόζεται ανάλογα.

Έξτρα Στέγνωμα

Το ξέβγαλμα με λαμπρυντικό γίνεται με υψηλότερη θερμοκρασία και έτσι επιτυγχάνεται καλύτερο αποτέλεσμα στεγνώματος (προσοχή στα ευαίσθητα μέρη σκευών!). Έτσι η διάρκεια μπορεί να αυξηθεί ελάχιστα. Τη λειτουργία Έξτρα Στέγνωμα μπορείτε να την ενεργοποιείτε **0:01** ή να την απενεργοποιείτε **0:00**.

Υπόδειξη: Με ενεργοποιημένη τη λειτουργία Έξτρα στέγνωμα είναι απενεργοποιημένο το Eco στέγνωμα.

Auto Power Off (Αυτόματη απενεργοποίηση μετά τη λήξη του προγράμματος)

Για να εξοικονομήσετε ενέργεια, το πλυντήριο απενεργοποιείται 1 λεπτό μετά τη λήξη του προγράμματος. Μπορείτε να αλλάξετε τη ρύθμιση.

Δυνατές ρυθμίσεις είναι:

- **P:00:** Το πλυντήριο πιάτων δεν απενεργοποιείται αυτόματα.
- **P:01:** Το πλυντήριο πιάτων απενεργοποιείται μετά από 1 λεπτό.
- **P:02:** Το πλυντήριο πιάτων απενεργοποιείται μετά από 2 ώρες.

Υπόδειξη: Προσέξτε ότι στις ρυθμίσεις **P:01** και **P:02** είναι απενεργοποιημένος ο εσωτερικός φωτισμός [20]. Για να ενεργοποιήσετε τον εσωτερικό φωτισμό, πιέστε τον διακόπτη ON/OFF [1].

EmotionLight (εσωτερικός φωτισμός) *

* ανάλογα με την παραλλαγή του εξοπλισμού του πλυντηρίου σας

EmotionLight [20] είναι ο εσωτερικός φωτισμός του πλυντηρίου πιάτων σας. Μπορείτε να ενεργοποιήσετε **E:01** ή να απενεργοποιήσετε **E:00** τον εσωτερικό φωτισμό.

Υποδείξεις

- Ανάλογα με τη ρύθμιση του AutoPowerOff, ο εσωτερικός φωτισμός είναι ενεργοποιημένος ή απενεργοποιημένος.
- Προσέξτε, ότι με την πόρτα ανοιχτή ο εσωτερικός φωτισμός, αν είναι ενεργοποιημένος, απενεργοποιείται αυτόματα μετά από 1 ώρα.

TimeLight (Οπτική ένδειξη κατά την πορεία του προγράμματος) *

* ανάλογα με την παραλλαγή του εξοπλισμού του πλυντηρίου σας

Κατά την πορεία του προγράμματος εμφανίζεται μια οπτική ένδειξη (πρόσθετες πληροφορίες προγράμματος) στο δάπεδο κάτω από την πόρτα της συσκευής. Η ένδειξη δεν είναι ορατή, όταν υπάρχει προς τα εμπρός τραβηγμένη πρόσοψη βάσης ή σε περίπτωση υψηλού εντοιχισμού με πρόσοψη επίπλου πλήρως ευθυγραμμισμένη με τη συσκευή. Μπορείτε να ενεργοποιήσετε **5:0** ή να απενεργοποιήσετε **5:00** την οπτική ένδειξη.

Infolight *

* ανάλογα με την παραλλαγή του εξοπλισμού του πλυντηρίου σας

Κατά την πορεία του προγράμματος εμφανίζεται μία φωτεινή κουκκίδα στο δάπεδο κάτω από την πόρτα της συσκευής. Ανοίξτε την πόρτα της συσκευής, αφού πρώτα δεν είναι πλέον ορατή στο δάπεδο η φωτεινή κουκκίδα. Αν η πόρτα της συσκευής δεν είναι πλήρως κλεισμένη, αναβοσβήνει η φωτεινή κουκκίδα *. Σε περίπτωση υψηλού εντοιχισμού με πρόσοψη επίπλου πλήρως ευθυγραμμισμένη με τη συσκευή, η φωτεινή κουκκίδα δεν φαίνεται. Το Infolight μπορείτε να το ενεργοποιείτε **1:0** ή να το απενεργοποιείτε **1:00**.

Αλλαγή προγράμματος έναρξης

Για τη φιλική προς το περιβάλλον λειτουργία σε κάθε έναρξη της συσκευής είναι προρρυθμισμένο το πρόγραμμα Eco 50°. Μπορείτε να αλλάξετε τη ρύθμιση "Πρόγραμμα έναρξης". Στη ρύθμιση **5P:00** εμφανίζεται σε κάθε έναρξη της συσκευής το τελευταίο επιλεγμένο πρόγραμμα.

Ένταση ηχητικού σήματος

Η λήξη του προγράμματος δείχνεται ακουστικά μέσω ενός σήματος. Μπορείτε να ρυθμίζετε την ένταση ηχητικού σήματος του **5L:00** - **5L:03**. Αν σας ενοχλεί το ηχητικό σήμα κατά τη λήξη του προγράμματος, ρυθμίστε την τιμή **5L:00** (ένταση ηχητικού σήματος Off).

Υπόδειξη: Με ενεργοποιημένο το στέγνωμα Eco η λήξη του προγράμματος δεν δείχνεται ακουστικά με βόμβο.

Ένταση ήχου πλήκτρων

Όταν χειρίζεστε το πλυντήριο πιάτων, ηχεί με κάθε πάτημα πλήκτρου ένα σήμα. Μπορείτε να ρυθμίσετε την ένταση του σήματος του **bL:00** - **bL:03**. Αν σας ενοχλεί το ηχητικό σήμα, ρυθμίστε την τιμή **bL:00** (ένταση ήχου πλήκτρων Off).

Στέγνωμα Eco

Αν έχετε επιλέξει το πρόγραμμα Οικονομικό 50, κατά τη λήξη του προγράμματος ανοίγει η πόρτα αυτόματα. Έτσι επιτυγχάνεται ένα ιδιαίτερα οικονομικό στέγνωμα. Το στέγνωμα Eco μπορείτε να το ενεργοποιείτε **a:0** ή να το απενεργοποιείτε **a:00**.

Υποδείξεις

- Το οικονομικό στέγνωμα είναι ενεργοποιημένο μόνο σε συνδυασμό με το πρόγραμμα Eco 50.
- Το οικονομικό στέγνωμα είναι ενεργοποιημένο, όταν
 - έχει ενεργοποιηθεί το Έξτρα στέγνωμα.
 - είναι επιλεγμένο το πρόγραμμα Eco 50° είναι σε συνδυασμό με μια ή περισσότερες πρόσθετες λειτουργίες.
 - είναι ενεργοποιημένη η ηλεκτρονική ασφάλεια για τα παιδιά *.

* ανάλογα με την παραλλαγή του εξοπλισμού του πλυντηρίου σας

Εργοστασιακή ρύθμιση

Μπορείτε να επαναφέρετε όλες τις ρυθμίσεις στην εργοστασιακή ρύθμιση.

Ενεργοποίηση της συσκευής

1. Ανοίξτε καλά τη βρύση.
2. Ανάψτε τον διακόπτη ON/OFF . Για τη φιλική προς το περιβάλλον λειτουργία σε κάθε έναρξη της συσκευής είναι προρρυθμισμένο το πρόγραμμα Οικονομικό 50°. Το πρόγραμμα αυτό παραμένει επιλεγμένο, αν δεν πατηθεί κάποιο άλλο πλήκτρο προγράμματος .
3. Πατήστε το πλήκτρο START . Η εξέλιξη του προγράμματος ξεκινά.

Υπόδειξη:

Για οικολογικούς λόγους σε κάθε εκκίνηση συσκευής είναι προρρυθμισμένο το πρόγραμμα Οικονομικό 50°C. Αυτό είναι φιλικό προς τις φυσικές πηγές του περιβάλλοντος καθώς και προς το πορτοφόλι σας.

Το πρόγραμμα Οικονομικό 50°C είναι ένα πρόγραμμα ιδιαίτερα φιλικό προς το περιβάλλον. Το πρόγραμμα τούτο είναι το "Στάνταρ πρόγραμμα" βάσει της διάταξης ΕΕ 1016/2010, με το οποίο διεξάγεται αποτελεσματικότερα ο στάνταρ κύκλος πλύσης για τον καθαρισμό κανονικά λερωμένων σκευών και επιτυγχάνεται η πλέον συμφέρουσα συνδυαστική κατανάλωση ενέργειας και νερού για τον καθαρισμό αυτού του είδους σκευών.

Προγραμματισμός χρόνου *

* ανάλογα με την παραλλαγή του εξοπλισμού του πλυντηρίου σας

Μπορείτε να μεταθέσετε την έναρξη του προγράμματος έως και 24 ώρες αργότερα.

Έτσι ρυθμίζετε τον προγραμματισμό χρόνου:

1. Ανάψτε τον διακόπτη ON/OFF .
2. Πατήστε το πλήκτρο Προγραμματισμός χρόνου - ή +. Το πεδίο ενδείξεων δείχνει 00h:00m.
3. Πατήστε το πλήκτρο Προγραμματισμός - ή + τόσες φορές, μέχρι να εμφανιστεί ο επιθυμητός χρόνος.
4. Πατήστε το πλήκτρο START . Ο προγραμματισμός χρόνου είναι ενεργοποιημένος.
5. Για σβήσιμο του προγραμματισμού χρόνου πατήστε το πλήκτρο - ή + τόσες φορές, μέχρι στο πεδίο ενδείξεων να εμφανιστεί 00h:00m.

Τέλος του προγράμματος

Το πρόγραμμα έχει λήξει, όταν στο πεδίο ενδείξεων εμφανίζεται 00h:00m. Επιπλέον η λήξη του προγράμματος υποδεικνύεται ακουστικά μέσω ενός βόμβου, εφόσον έχει ενεργοποιηθεί η ένταση ηχητικού σήματος.

* Η λήξη του προγράμματος εμφανίζεται στο δάπεδο – εφόσον το TimeLight (οπτική ένδειξη) είναι ενεργοποιημένο και ορατό.

Υπόδειξη: Με ενεργοποιημένο το στέγνωμα Eco η λήξη του προγράμματος δεν υποδεικνύεται ηχητικά με βόμβο.

* ανάλογα με την παραλλαγή του εξοπλισμού του πλυντηρίου σας

Απενεργοποίηση της συσκευής

Λίγος χρόνος μετά τη λήξη του προγράμματος:

1. Κλείστε τον διακόπτη ON/OFF
2. Κλείστε τη βρύση (παραλείπεται σε συσκευές με Aqua Stop).
3. Αφαιρέστε τα σκεύη, αφού κρυώσουν.

Υπόδειξη για τη λειτουργία Στέγνωμα Eco:

Με ενεργοποιημένο το στέγνωμα Eco στο πρόγραμμα Eco 50° η πόρτα ανοίγει αυτόματα στο τέλος του προγράμματος. Έτσι επιτυγχάνεται το καλύτερο δυνατό στέγνωμα. Ταυτόχρονα μπορεί να εξέλθουν ελάχιστες ποσότητες ατμού. **Αν εγκαταστήσετε τη συσκευή κάτω από πάγκο εργασίας, συναρμολογήστε την προστασία από ατμούς * που παραδίδεται μαζί με τη συσκευή** (ακολουθήστε τις υποδείξεις των οδηγιών συναρμολόγησης). Η προστασία από ατμούς προστατεύει ευαίσθητα έπιπλα εντοιχισμού και πάγκους εργασίας από ζημιές από υδρατμούς. **Στα υπόλοιπα προγράμματα αφήστε τη συσκευή μετά τη λήξη του προγράμματος να κρυώσει λίγο, προτού την ανοίξετε.**

Διακοπή προγράμματος

Προσοχή!

Λόγω διαστολής (υπερπίεση) μπορεί να ανοίξει ξαφνικά η πόρτα της συσκευής και/ή να τρέξει έξω νερό! Αν σε σύνδεση ζεστού νερού ή σε ζεστή συσκευή ανοίξει η πόρτα της συσκευής, αφήνετε πάντοτε την πόρτα της συσκευής πρώτα για μερικά λεπτά μισάνοιχτη και μετά να την κλείνετε.

1. Κλείστε τον διακόπτη ON/OFF . Οι φωτεινές ενδείξεις σβήνουν. Το πρόγραμμα παραμένει αποθηκευμένο.
2. Για τη συνέχιση του προγράμματος ανάψτε τον διακόπτη ON/OFF .

Διακοπή προγράμματος (Reset)

1. Ανοίξτε την πόρτα.
2. Πατήστε το πλήκτρο START επί περ. 3 δευτερόλεπτα. Στο πεδίο ενδείξεων εμφανίζεται η τιμή 00h:00m.
3. Κλείστε την πόρτα. Η πορεία του προγράμματος διαρκεί περ. 1 λεπτό. Στο πεδίο ενδείξεων εμφανίζεται η τιμή 00h:00m.
4. Ανοίξτε την πόρτα.
5. Κλείστε τον διακόπτη ON/OFF .
6. Κλείστε την πόρτα.

Αλλαγή προγράμματος

Μετά το πάτημα του πλήκτρου START δεν είναι δυνατή η αλλαγή προγράμματος. Αλλαγή προγράμματος είναι δυνατή μόνο μέσω διακοπής του προγράμματος (Reset).



Καθαρισμός και συντήρηση

Ο τακτικός έλεγχος και η συντήρηση της συσκευής σας βοηθούν στην αποφυγή σφαλμάτων. Έτσι εξοικονομείτε χρόνο και δεν έχετε προβλήματα.

Συνολική κατάσταση του πλυντηρίου πιάτων

* Ο εσωτερικός χώρος του πλυντηρίου πιάτων σας είναι σε μεγάλο βαθμό αυτοκαθαριζόμενος. Για την αφαίρεση των επικαθίσεων, το πλυντήριο πιάτων σας αλλάζει σε ορισμένα χρονικά διαστήματα την πορεία του προγράμματος (για παράδειγμα αύξηση της θερμοκρασίας πλύσης) αυτόματα. Αυτό έχει ως αποτέλεσμα σε αυτή την πορεία προγράμματος αυξημένες τιμές κατανάλωσης.

* ανάλογα με την παραλλαγή του εξοπλισμού του πλυντηρίου σας

Αν παρόλα αυτά βρείτε επικαθίσεις στον εσωτερικό χώρο του πλυντηρίου πιάτων, αφαιρέστε τις με τον εξής τρόπο:

1. Γεμίστε τη θήκη απορρυπαντικού **31** με απορρυπαντικό.
2. Επιλέξτε το πρόγραμμα με την υψηλότερη θερμοκρασία.
3. Ξεκινήστε το πρόγραμμα χωρίς σκεύη.



Προειδοποίηση

Κίνδυνος για την υγεία από απορρυπαντικά που περιέχουν χλώριο!

Χρησιμοποιείτε πάντοτε απορρυπαντικά που περιέχουν χλώριο.

Υποδείξεις

- Για τον καθαρισμό της συσκευής χρησιμοποιείτε μόνον ειδικά για πλυντήρια κατάλληλα απορρυπαντικά/απορρυπαντικά συσκευών.
- Σκουπίζετε τακτικά τις τσιμούχες της πόρτας με ένα υγρό πανί και λίγο απορρυπαντικό. Έτσι η τσιμούχα της πόρτας παραμένει καθαρή και υγιεινή.
- Όταν δεν χρησιμοποιείται η συσκευή για μεγάλο χρονικό διάστημα, αφήνετε την πόρτα να ακουμπά κλειστή (μην την κλείνετε τελείως). Έτσι δεν σχηματίζονται δυσάρεστες οσμές.
- Μην καθαρίζετε ποτέ το πλυντήριο πιάτων με συσκευή καθαρισμού ατμού. Ο κατασκευαστής δεν φέρει καμία ευθύνη για επακόλουθες ζημιές.
- Σκουπίζετε την πρόσοψη του πλυντηρίου πιάτων και τη μετώπη χειρισμού τακτικά με ένα υγρό πανί και λίγο απορρυπαντικό.
- Αποφεύγετε σφουγγάρια με τραχιά επιφάνεια και διαβρωτικά μέσα καθαρισμού. Αυτά προξενούν αμυχές στην επιφάνεια.
- Αποφύγετε σε πλυντήρια πιάτων με πρόσοψη ανοξείδωτου χάλυβα σφουγγαρόπανα ή πλύνετε τα πριν την πρώτη χρήση πολλές φορές πολύ καλά. Έτσι αποφεύγεται η διάβρωση.

Αυτοκαθαρισμός *

Ο αυτοκαθαρισμός αποτελεί σε συνδυασμό με τα συνηθισμένα στο εμπόριο προϊόντα αυτοκαθαρισμού το κατάλληλο πρόγραμμα για τη φροντίδα του πλυντηρίου πιάτων σας. Επικαθήσεις, όπως λίπη και άλατα, μπορεί να προξενήσουν βλάβες στο πλυντήριο πιάτων σας. Για να αποφεύγονται βλάβες και να μειώνεται η δημιουργία οσμών, συνιστούμε τον τακτικό καθαρισμό του πλυντηρίου πιάτων.

* Μόλις ανάψει η ένδειξη για τον αυτοκαθαρισμό στη μετώπη χειρισμού ή υπάρξει ανάλογη προτροπή στην ένδειξη οθόνης πρόσοψης, πραγματοποιήστε τον αυτοκαθαρισμό **χωρίς σκεύη**. Αφού πραγματοποιήσετε τον αυτοκαθαρισμό, σβήνει η ένδειξη στη μετώπη χειρισμού.

Αν το πλυντήριο πιάτων σας δεν διαθέτει λειτουργία υπενθύμισης, ακολουθήστε τις οδηγίες χρήσης που υπάρχουν στα προϊόντα αυτοκαθαρισμού.

Υποδείξεις

- Αφαιρέστε χονδρικούς ρύπους στον εσωτερικό χώρο με ένα υγρό πανί.
- Εκτελέστε το πρόγραμμα σε συνδυασμό με ένα προϊόν αυτοκαθαρισμού χωρίς σκεύη.
- Χρησιμοποιείτε ένα ειδικό προϊόν αυτοκαθαρισμού και όχι απορρυπαντικό πιάτων.
- Τηρείτε τις υποδείξεις ασφαλείας και τις οδηγίες χρήσης στις συσκευασίες των προϊόντων αυτοκαθαρισμού.
- * Μετά από τρεις διαδικασίες πλύσης σβήνει αυτόματα η ένδειξη στη μετώπη χειρισμού, ακόμη κι αν δεν πραγματοποιήθηκε ο αυτοκαθαρισμός.

* ανάλογα με την παραλλαγή του εξοπλισμού του πλυντηρίου σας

Ειδικό αλάτι αποσκληρυνσης και λαμπруντικό

Συμπληρώστε ειδικό αλάτι αποσκληρυνσης και/ή λαμπруντικό, μόλις ανάψουν οι ενδείξεις συμπλήρωσης στη μετώπη χειρισμού [5] και [4].

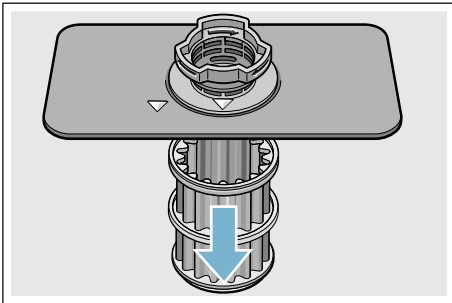
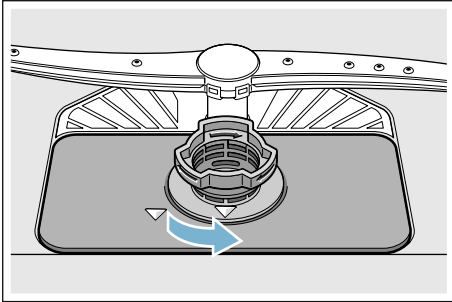
Φίλτρα

Τα φίλτρα [27] συγκρατούν τα μεγάλα κομμάτια από τα υπολείμματα των φαγητών στο νερό πλυσίματος, τα οποία δεν καταλήγουν έτσι στην αντλία. Αυτά τα υπολείμματα μπορούν κατά διαστήματα να φράξουν τα φίλτρα.

Το σύστημα φίλτρων αποτελείται από ένα

- φίλτρο για μεγάλα κατάλοιπα φαγητών
- επίπεδο φίλτρο για ψιλά κατάλοιπα
- μικροφίλτρο

1. Μετά από κάθε πλύση ελέγχετε αν υπάρχουν υπολείμματα φαγητών στα φίλτρα.
2. Ξεβιδώστε τον κύλινδρο φίλτρο όπως δείχνεται στην εικόνα και αφαιρέστε το σύστημα φίλτρων.

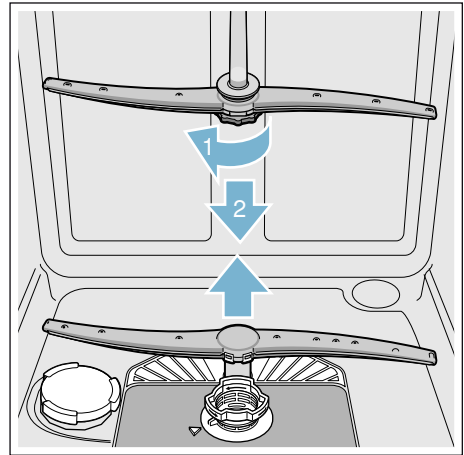


3. Απομακρύνετε ενδεχόμενα κατάλοιπα φαγητών και καθαρίστε τα φίλτρα κάτω από τρεχούμενο νερό.
4. Επανατοποθετήστε το σύστημα φίλτρων στην αντίστροφη σειρά και προσέξτε να βρίσκονται τα σημάδια-βέλη μετά το κλείσιμο αντικριστά.

Εκτοξευτήρες νερού

Τα ασβεστούχα άλατα και οι ρύποι του νερού πλύσης είναι δυνατόν να φράξουν τα μπεκ και τις εδράσεις των εκτοξευτήρων νερού [23] και [25].

1. Ελέγξτε, μήπως είναι βουλωμένα τα μπεκ εξόδου των εκτοξευτήρων νερού.
2. Ξεβιδώστε (1) τον επάνω εκτοξευτήρα νερού [23] και αφαιρέστε τον με τράβηγμα προς τα κάτω (2).
3. Αφαιρέστε τον κάτω εκτοξευτήρα [25] με τράβηγμα προς τα πάνω.



4. Καθαρίστε τους εκτοξευτήρες κάτω από τρεχούμενο νερό.
5. Ξανακουμπώστε ή αντίστοιχα βιδώστε τους εκτοξευτήρες νερού.

Αντιμετώπιση βλαβών

Από την πείρα μας προκύπτει, ότι πολλά σφάλματα, που εμφανίζονται κατά την καθημερινή λειτουργία, μπορούν να αντιμετωπιστούν από εσάς τους ίδιους, χωρίς να πρέπει να κληθεί η υπηρεσία τεχνικής εξυπηρέτησης πελατών. Έτσι εξοικονομείτε φυσικά χρήματα και εξασφαλίζετε το ότι το πλυντήριο θα βρίσκεται πάλι γρήγορα στη διαθεσή σας. Στην ακόλουθη ανασκόπηση θα βρείτε τις πιθανές αιτίες για τις διαταραχές λειτουργίας και βοηθητικές υποδείξεις για την αντιμετώπισή τους.

Υπόδειξη: Σε περίπτωση που η συσκευή σταματήσει κατά το πλύσιμο των σκευών χωρίς εμφανείς λόγους ή δεν ξεκινά, εκτελέστε αρχικά τη λειτουργία Λήξη προγράμματος (Reset) → "Χειρισμός της συσκευής" στη σελίδα 30.

Προειδοποίηση

Από μη σωστές επισκευές ή από τη χρήση μη γνήσιων ανταλλακτικών μπορούν να προκύψουν σοβαρές ζημιές και κίνδυνοι για τον χρήστη!

Αναθέτετε τις επισκευές πάντοτε σε εξειδικευμένο προσωπικό. Σε περίπτωση που είναι απαραίτητη η αλλαγή κάποιου εξαρτήματος, πρέπει να προσέξετε, ότι επιτρέπεται να χρησιμοποιηθούν μόνον γνήσια ανταλλακτικά.

Αντλία απόπνευρων

Μεγάλα υπολείμματα φαγητών ή ξένα σώματα, τα οποία δεν συκρατούνται από τα φίλτρα, μπορούν να μπλοκάρουν την αντλία απόπνευρων. Η στάθμη του νερού πλύσης βρίσκεται τότε πάνω από το φίλτρο.

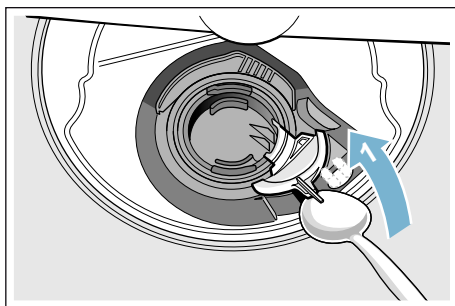
Προειδοποίηση

Κίνδυνος κοψίματος!

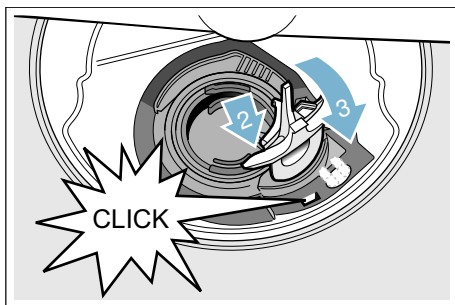
Αιχμηρά και μυτερά αντικείμενα ή θραύσματα γυαλιού μπορούν να μπλοκάρουν την αντλία απόπνευρων. Αφαιρείτε πάντοτε προσεκτικά τα ξένα σώματα.

Έτσι καθαρίζετε την αντλία απόπνευρων:

1. Απομονώστε το πλυντήριο πιάτων από το δίκτυο του ρεύματος.
2. Αφαιρέστε το πάνω [22] και το κάτω καλάθι [29].
3. Αφαιρείτε τα φίλτρα [27].
4. Πιάστε το νερό, χρησιμοποιήστε ενδεχομένως σφουγγάρι για βοήθεια.
5. Ανασηκώστε το άσπρο καπάκι της αντλίας (όπως δείχνεται στην εικόνα) με τη βοήθεια ενός κουταλιού. Πιάστε το κάλυμμα της αντλίας στο γεφυράκι και ανασηκώστε το λοξά προς τα μέσα (1). Αφαιρέστε πλήρως το καπάκι.

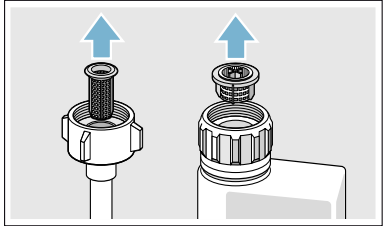


6. Ελέγξτε τον περυγωτό τροχό για ξένα σώματα και αφαιρέστε τα ενδεχομένως.
7. Φέρτε το κάλυμμα της αντλίας στην αρχική θέση (2), και πιάστε το προς τα κάτω να κουμπώσει (3).



8. Τοποθετήστε τα φίλτρα.
9. Επανατοποθετήστε τα καλάθια.

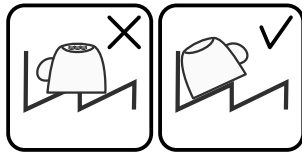
Πίνακας βλαβών

Βλάβη	Αιτία	Αντιμετώπιση
Η ένδειξη "Έλεγχος παροχής νερού" ανάβει.	Ο εύκαμπτος σωλήνας παροχής νερού είναι διπλωμένος.	Εγκαταστήστε τον εύκαμπτο σωλήνα παροχής νερού χωρίς να είναι διπλωμένος.
	Η βρύση είναι κλειστή.	Ανοίξτε τη βρύση.
	Η βρύση είναι μαγκωμένη ή βουλωμένη με άλατα.	Ανοίξτε τη βρύση. Η ποσότητα ροής πρέπει με ανοιχτή την παροχή νερού να ανέρχεται σε τουλάχιστον 10 l/min.
	Το φίλτρο στην παροχή νερού είναι βουλωμένο.	Θέστε τη συσκευή εκτός λειτουργίας και βγάλτε το φιλτράκι της συσκευής από την πρίζα. Κλείστε τη βρύση. Ξεβιδώστε τη σύνδεση νερού.
		 <p>Καθαρίστε το φίλτρο στον εύκαμπτο σωλήνα παροχής. Ξαβιδώστε τη σύνδεση νερού. Ελέγξτε για στεγανότητα. Αποκαταστήστε πάλι την τροφοδοσία με ρεύμα. Θέστε τη συσκευή σε λειτουργία.</p>
Ο κωδικός σφάλματος E:07 ανάβει.	Άνοιγμα αναρρόφησης (στη δεξιά εσωτερική πλευρά της συσκευής) καλυμμένο από μέρη σκευών.	Τοποθετείτε τα μέρη των σκευών έτσι, ώστε να είναι ελεύθερο το άνοιγμα αναρρόφησης.
Ο κωδικός σφάλματος E:12 ανάβει.	Το θερμαντικό στοιχείο έχει άλατα ή είναι λερωμένο.	Καθαρίστε τη συσκευή με προϊόν φροντίδας πλυντηρίων πιάτων ή μέσο αφαλάτωσης. Λειτουργείτε το πλυντήριο πιάτων με αποσκληρυντή και ελέγχετε τη ρύθμιση . → "Αποσκληρυντής/Ειδικό άλατι αποσκληρυνσης" στη σελίδα 15
Ο κωδικός σφάλματος E:14 ανάβει.	Σύστημα προστασίας νερού ενεργοποιημένο.	Κλείστε τη βάνα νερού. Καλέστε την υπηρεσία εξυπηρέτησης πελατών και δώστε τον κωδικό σφάλματος.
Ο κωδικός σφάλματος E:15 ανάβει.		
Ο κωδικός σφάλματος E:16 ανάβει.	Μόνιμη παροχή νερού.	

* ανάλογα με την παραλλαγή του εξοπλισμού του πλυντηρίου σας

Βλάβη	Αιτία	Αντιμετώπιση
Ο κωδικός σφάλματος E:22 ανάβει.	Φίλτρα [27] λερωμένα ή βουλωμένα.	Καθαρίστε τα φίλτρα. → "Φίλτρα" στη σελίδα 36
Ο κωδικός σφάλματος E:24 ανάβει.	Ο εύκαμπτος σωλήνας αποχέτευσης είναι φραγμένος ή διπλωμένος.	Εγκαταστήστε τον εύκαμπτο σωλήνα χωρίς να είναι διπλωμένος, αφαιρέστε ενδεχ. κατάλοιπα.
	Η σύνδεση σιφονιού ακόμα κλεισμένη.	Ελέγξτε τη σύνδεση στο σιφόνι και ενδεχ. ανοίξτε την.
	Το κάλυμμα της αντλίας απόνερων είναι ελεύθερο.	Κουμπώστε σωστά το κάλυμμα. → "Αντλία απόνερων" στη σελίδα 38
Ο κωδικός σφάλματος E:25 ανάβει.	Η αντλία απόνερων είναι μπλοκαρισμένη ή το κάλυμμα της αντλίας απόνερων δεν είναι κουμπωμένο.	Καθαρίστε την αντλία και κουμπώστε σωστά το κάλυμμα. → "Αντλία απόνερων" στη σελίδα 38
Ο κωδικός σφάλματος E:27 ανάβει.	Τάση δικτύου χαμηλή.	Όχι σφάλμα συσκευής, απευθυνθείτε σε ειδικό για τον έλεγχο της τάσης δικτύου και της ηλεκτρικής εγκατάστασης.
Κάποιος άλλος κωδικός σφάλματος εμφανίζεται στην ένδειξη ψηφίων. (E:01 έως E:30)	Πιθανόν να έχει εμφανιστεί τεχνική βλάβη.	Απενεργοποιήστε τη συσκευή στον διακόπτη ON/OFF [1]. Μετά από σύντομο χρόνο εκκινήστε εκ νέου τη συσκευή. Σε περίπτωση που επανεμφανιστεί το πρόβλημα, κλείστε τη βρύση, βγάλτε το φισ από την πρίζα. Καλέστε την υπηρεσία εξυπηρέτησης πελατών και δώστε τον κωδικό σφάλματος.
Στην ένδειξη ψηφίων [10] εμφανίζεται L ή H . *	Δεν είναι βλάβη!	Βλέπε turboSpeed 20 min. στο κεφάλαιο "Συνοπτικός πίνακας προγραμμάτων". *
Η ένδειξη συμπλήρωσης για αλάτι [5] και/ή λαμπρυντικό [4] ανάβει.	Υπάρχει έλλειψη λαμπρυντικού.	Συμπληρώστε λαμπρυντικό.
	Υπάρχει έλλειψη αλατιού.	Συμπληρώστε ειδικό αλάτι αποσκληρυνσης.
	Ο αισθητήρας δεν αναγνωρίζει τις ταμπλέτες αλατιού.	Χρησιμοποιήστε άλλο ειδικό αλάτι αποσκληρυνσης.
Η ένδειξη συμπλήρωσης για το αλάτι [5] και/ή το λαμπρυντικό [4] δεν ανάβει.	Απενεργοποιημένη ένδειξη συμπλήρωσης.	Ενεργοποίηση/Απενεργοποίηση (Κεφάλαιο "Εγκατάσταση αποσκληρυνσης/Αλάτι αποσκληρυνσης" → Σελίδα 15 ή "Λαμπρυντικό").
	Υπάρχει ακόμα αρκετό αλάτι αποσκληρυνσης/λαμπρυντικό.	Ελέγξτε την ένδειξη συμπλήρωσης, και τις στάθμες πλήρωσης.
Μετά το τέλος προγράμματος παραμένει νερό μέσα στη συσκευή.	Το σύστημα φίλτρων ή η περιοχή κάτω από τα φίλτρα [27] είναι βουλωμένα.	Καθαρίστε τα φίλτρα και την περιοχή κάτω από αυτά.
	Το πρόγραμμα δεν έληξε ακόμα	Περιμένετε τη λήξη του προγράμματος ή εκτελέστε Reset.

* ανάλογα με την παραλλαγή του εξοπλισμού του πλυντηρίου σας

Βλάβη	Αιτία	Αντιμετώπιση
Τα σκεύη δεν είναι στεγνά.	Καθόλου ή πολύ λίγο λαμπρυντικό στο δοχείο αποθέματος.	Συμπληρώστε λαμπρυντικό.
	Επιλέχθηκε πρόγραμμα χωρίς στέγνωμα.	Επιλέξτε πρόγραμμα με στέγνωμα. → "Πίνακας προγραμμάτων" στη σελίδα 27
	Συγκέντρωση νερού στα βαθουλώματα των σκευών και των μαχαιροπήρουνων.	Προσέξτε την κεκλιμένη θέση κατά την τοποθέτηση, τοποθετείτε τα αντίστοιχα μέρη σκευών κατά το δυνατόν λοξά. 
	Το συνδυαστικό απορρυπαντικό που χρησιμοποιήθηκε έχει κακή απόδοση στεγνώματος.	Χρησιμοποιήστε άλλο συνδυαστικό απορρυπαντικό με καλύτερη απόδοση στεγνώματος. Επιπρόσθετη χρήση λαμπρυντικού αυξάνει την απόδοση στεγνώματος.
	Το Εξτρα Στέγνωμα δεν ενεργοποιήθηκε για τη βελτίωση του στεγνώματος.	Ενεργοποιήστε το Εξτρα Στέγνωμα. → "Χειρισμός της συσκευής" στη σελίδα 30
	Τα σκεύη βγήκαν πολύ νωρίς από το πλυντήριο ή δεν είχε τελειώσει ακόμα η διαδικασία στεγνώματος.	Περιμένετε τη λήξη του προγράμματος ή αντίστοιχα πάρτε τα σκεύη το νωρίτερο μετά από 30 λεπτά μετά τη λήξη του προγράμματος.
	Το χρησιμοποιούμενο οικολογικό λαμπρυντικό έχει περιορισμένη απόδοση στεγνώματος.	Χρησιμοποιήστε επώνυμο λαμπρυντικό. Τα οικολογικά προϊόντα μπορεί να εμφανίζουν περιορισμένη δραστηριότητα.
Η πόρτα δεν ανοίγει κατά τη λήξη του προγράμματος Οικονομικό 50°. Η σχισμή της πόρτας δεν είναι σωστά ρυθμισμένη.	Με τη βοήθεια των οδηγίων εγκατάστασης ρυθμίστε την πόρτα έτσι, ώστε η σχισμή της πόρτας να ανέρχεται το λιγότερο στα 70 mm μέχρι 100 mm.	
Τα πλαστικά σκεύη δεν είναι στεγνά.	Ειδικές ιδιότητες πλαστικού. Το πλαστικό έχει ελάχιστη ικανότητα αποθήκευσης θερμότητας και γι' αυτό στεγνώνει δυσκολότερα.	
Τα μαχαιροπήρουνα δεν είναι στεγνά.	Τα μαχαιροπήρουνα δεν έχουν τακτοποιηθεί σωστά στο καλάθι για τα μαχαιροπήρουνα.	Τακτοποιήστε τα μαχαιροπήρουνα κατά το δυνατόν μεμονωμένα, αποφεύγετε σημεία επαφής.
	Τα μαχαιροπήρουνα δεν έχουν τακτοποιηθεί σωστά στο συρτάρι για τα μαχαιροπήρουνα.	Τακτοποιήστε τα μαχαιροπήρουνα σωστά και αν είναι δυνατόν μεμονωμένα.

* ανάλογα με την παραλλαγή του εξοπλισμού του πλυντηρίου σας

Βλάβη	Αιτία	Αντιμετώπιση
Μετά τη διαδικασία πλυσίματος είναι βρεγμένες οι εσωτερικές πλευρές της συσκευής.	Όχι σφάλμα συσκευής.	Λόγω της αρχής στεγνώματος "Στέγνωμα με συμπίκνωση" οι σταγόνες νερού στο δοχείο σφείλονται σε φυσικό φαινόμενο και είναι επιθυμητές. Η υγρασία στον αέρα συμπυκνώνεται στα εσωτερικά τοιχώματα του πλυντηρίου, τρέχει προς τα κάτω και απαντλείται.
Κατάλοιπα φαγητών στα σκεύη.	Τα σκεύη έχουν τοποθετηθεί πολύ στενά το ένα δίπλα στο άλλο, το καλάθι σκευών έχει παραγεμιστεί.	Τοποθετήστε τα σκεύη έτσι, ώστε να υπάρχει αρκετός ελεύθερος χώρος και οι ριπές του εκτοξευόμενου νερού να μπορούν να φθάσουν την επιφάνεια των σκευών. Αποφεύγετε σημεία επαφής.
	Εμποδίζεται η περιστροφή του εκτοξευτήρα νερού.	Τακτοποιήστε τα σκεύη έτσι, ώστε να μην εμποδίζεται η περιστροφή του εκτοξευτήρα νερού.
	Βουλωμένα τα μπεκ στους εκτοξευτήρες νερού.	Καθαρίστε τα μπεκ του εκτοξευτήρα νερού. → <i>"Καθαρισμός και συντήρηση" στη σελίδα 35</i>
	Τα φίλτρα [27] είναι λερωμένα.	Καθαρίστε τα φίλτρα. → <i>"Καθαρισμός και συντήρηση" στη σελίδα 35</i>
	Τα φίλτρα [27] είναι λάθος τοποθετημένα και/ή δεν είναι κουμπωμένα.	Τοποθετήστε τα φίλτρα σωστά και κουμπώστε τα.
	Πολύ απαλό πρόγραμμα πλυσίματος.	Επιλέξτε ισχυρότερο πρόγραμμα πλυσίματος. Αυξήστε την ευαισθησία του συστήματος αισθητήρων.
	Τα σκεύη έχουν προκαθαριστεί πάρα πολύ, γι' αυτό το σύστημα αισθητήρων επέλεξε πιο ήπια πορεία προγράμματος. Οι σκληροί ρύποι δεν μπορούν εν μέρει να απομακρυνθούν.	Μην προπλύνετε τα σκεύη. Απομακρύνετε μόνο τα μεγάλα κατάλοιπα φαγητών. Αυξήστε την ευαισθησία του συστήματος αισθητήρων. Συνιστώμενο πρόγραμμα Οικονομικό 50° ή Εντατικό.
	Τα υψηλά στενά σκεύη δεν ξεπλένονται επαρκώς στην περιοχή της γωνίας.	Μην τοποθετείτε τα υψηλά στενά σκεύη σε ισχυρά κεκλιμένη θέση ούτε στην περιοχή της γωνίας.
Το επάνω καλάθι [22] δεν είναι ρυθμισμένο δεξιά και αριστερά στο ίδιο ύψος.	Ρυθμίστε το επάνω καλάθι με τους πλαιίους μοχλούς στο ίδιο ύψος.	

* ανάλογα με την παραλλαγή του εξοπλισμού του πλυντηρίου σας

Βλάβη	Αιτία	Αντιμετώπιση
Κατάλοιπα απορρυπαντικού	Το καπάκι της θήκης απορρυπαντικού [31] είναι μπλοκαρισμένο από μέρη σκευών, γι' αυτό δεν ανοίγει τελείως.	Πάνω από το δοχείο υποδοχής ταμπλέτας [24] δεν επιτρέπεται να βρίσκονται σκεύη. Αυτά μπορούν να μπλοκάρουν το καπάκι της θήκης απορρυπαντικού και αυτό δεν ανοίγει πλήρως. → "Επάνω καλάθι σκευών" στη σελίδα 19 Μην τοποθετείτε μέρη σκευών ή αρωματικά στο δοχείο υποδοχής της ταμπλέτας.
	Το καπάκι της θήκης απορρυπαντικού [31] μπλοκάρεται από την ταμπλέτα.	Η ταμπλέτα πρέπει να τοποθετηθεί οριζόντια και όχι όρθια.
	Χρησιμοποιήθηκαν ταμπλέτες στο γρήγορο ή σύντομο πρόγραμμα. Η διάρκεια διάλυσης του απορρυπαντικού δεν επιτυγχάνεται στο επιλεγμένο σύντομο πρόγραμμα.	Η διάρκεια διάλυσης ταμπλέτων είναι πάρα πολύ μεγάλη για το γρήγορο ή σύντομο πρόγραμμα. Χρησιμοποιήστε απορρυπαντικό σε σκόνη ή κάποιο ισχυρότερο πρόγραμμα.
	Η δράση του απορρυπαντικού και η συμπεριφορά διάλυσης μειώνονται σε μακρότερη διάρκεια αποθήκευσης ή το απορρυπαντικό είναι ισχυρά σβωλιασμένο.	Αλλάξτε απορρυπαντικό.
Λεκέδες νερού στα πλαστικά μέρη.	Ο σχηματισμός σταγόνων στην επιφάνεια των πλαστικών είναι για φυσικούς λόγους αναπόφευκτος. Μετά το στέγνωμα φαίνονται κηλίδες νερού.	Χρησιμοποιήστε ισχυρότερο πρόγραμμα (περισσότερη αλλαγή νερού). Προσέξτε τη λοξή θέση κατά την τοποθέτηση. Χρησιμοποιήστε λαμπρυντικό. Αυξήστε ενδεχ. τη ρύθμιση του αποσκληρυντή.
Επικαθίσεις στο δοχείο ή στην πόρτα που απομακρύνονται με σκούπισμα ή διαλύονται στο νερό.	Επικάθονται συστατικά του απορρυπαντικού. Αυτές οι επικαθίσεις δεν μπορούν ως επί το πλείστον να απομακρυνθούν με χημικό τρόπο (μέσο καθαρισμού της συσκευής, ...).	Αλλάξτε μάρκα απορρυπαντικού. Καθαρίστε τη συσκευή μηχανικά.
	Σε "άσπρη επικάθηση" στον πυθμένα του δοχείου ο αποσκληρυντής νερού είναι οριακά ρυθμισμένος.	Αυξήστε τη ρύθμιση του αποσκληρυντή και αλλάξτε ενδεχ. απορρυπαντικό.
	Το καπάκι του δοχείου αλατιού [26] δεν είναι βιδωμένο.	Βιδώστε σωστά το καπάκι του δοχείου αλατιού.
	Μόνο σε ποτήρια: Τα πρώτα στάδια της διάβρωσης γυαλιού μπορούν μόνο φαινομενικά να εξαλειφθούν με σκούπισμα.	Βλ. "Ζημιές σε ποτήρια και σκεύη" → Σελίδα 18.

* ανάλογα με την παραλλαγή του εξοπλισμού του πλυντηρίου σας

Βλάβη	Αιτία	Αντιμετώπιση
Άσπρες, δύσκολα απομακρυνόμενες επικαθήσεις στα σκεύη, το δοχείο ή την πόρτα.	Επικαθόνται συστατικά του απορρυπαντικού. Αυτές οι επικαθήσεις δεν μπορούν ως επί το πλείστον να απομακρυνθούν με χημικό τρόπο (μέσο καθαρισμού της συσκευής, ...).	Αλλάξτε μάρκα απορρυπαντικού. Καθαρίστε τη συσκευή μηχανικά.
	Έχει ρυθμιστεί λανθασμένη περιοχή σκληρότητας ή η σκληρότητα νερού είναι μεγαλύτερη από 50°dH (8,9 mmol/l).	Ρυθμίστε τον αποσκληρυντή σύμφωνα με τις οδηγίες χρήσης ή συμπληρώστε αλάτι.
	Τα απορρυπαντικά 3 σε 1 ή τα βιολογικά/οικολογικά απορρυπαντικά δεν είναι επαρκώς δραστικά.	Ρυθμίστε τον αποσκληρυντή σύμφωνα με τις οδηγίες χρήσης ή χρησιμοποιήστε ξεχωριστά μέσα (επάνωμα απορρυπαντικό, αλάτι αποσκληρυνσης, λαμπρυντικό).
	Υποδοσολόγηση του απορρυπαντικού.	Αυξήστε τη δόση απορρυπαντικού ή αλλάξτε απορρυπαντικό.
	Επιλέχθηκε πολύ ασθενές πρόγραμμα πλύσης.	Επιλέξτε ισχυρότερο πρόγραμμα πλυσίματος.
Κατάλοιπα τσαγιού ή κραγιόν επάνω στα σκεύη.	Πολύ χαμηλή θερμοκρασία πλυσίματος.	Επιλέξτε πρόγραμμα με υψηλότερη θερμοκρασία πλυσίματος.
	Πολύ λίγο ή ακατάλληλο απορρυπαντικό.	Γεμίστε με κατάλληλο απορρυπαντικό και με σωστή δοσολόγηση.
	Τα σκεύη έχουν προκαθαριστεί πάρα πολύ, γι' αυτό το σύστημα αισθητήρων επέλεξε ασθενέστερη πορεία προγράμματος. Οι σκληροί ρύποι δεν μπορούν εν μέρει να απομακρυνθούν.	Μην προπλύνετε τα σκεύη. Απομακρύνετε μόνο τα μεγάλα κατάλοιπα φαγητών. Αυξήστε την ευαισθησία του συστήματος αισθητήρων. Συνιστώμενο πρόγραμμα Οικονομικό 50°
Χρωματιστές (μπλε, κίτρινες, καφέ), δύσκολα έως μη απομακρυνόμενες επιστρώσεις στη συσκευή ή σε σκεύη από ανοξείδωτο ατσάλι.	Σχηματισμός στοιβάδας από συστατικά λαχανικών (π. χ. από λάχανο, σέλινο, πατάτες, μακαρόνια, ...) ή του νερού της βρύσης (π. χ. μαγγάνιο).	Μπορεί να αφαιρεθεί εν μέρει με μέσο καθαρισμού του πλυντηρίου ή με μηχανικό καθαρισμό. Οι επικαθήσεις είναι αβλαβείς για την υγεία.
	Σχηματισμός στοιβάδας από μεταλλικά συστατικά πάνω σε ασημένια ή αλουμινένια σκεύη.	Μπορεί να αφαιρεθεί εν μέρει με μέσο καθαρισμού του πλυντηρίου ή με μηχανικό καθαρισμό.
Χρωματιστές (κίτρινες, πορτοκαλί, καφέ), εύκολα απομακρυνόμενες επικαθήσεις στον εσωτερικό χώρο (πρωτίτως στην περιοχή του πυθμένα).	Σχηματισμός στοιβάδας από συστατικά των καταλοίπων φαγητών και του νερού της βρύσης (άλατα αβεστίου), "σαν σαπούνι"	Ελέγξτε τη λειτουργία του αποσκληρυντή (συμπλήρωση ειδικού αλατιού αποσκληρυνσης) ή αντίστοιχα σε περίπτωση χρήσης συνδυαστικών απορρυπαντικών (ταμπλέτες) ενεργοποιήστε την αποσκληρυνση.

* ανάλογα με την παραλλαγή του εξοπλισμού του πλυντηρίου σας

Βλάβη	Αιτία	Αντιμετώπιση
Χρωματική αλλοίωση των πλαστικών μερών στο εσωτερικό της συσκευής.	Τα πλαστικά μέρη στο εσωτερικό της συσκευής μπορούν να υποστούν χρωματικές αλλοιώσεις κατά τη διάρκεια ζωής του πλυντηρίου πιάτων.	Οι χρωματικές αλλοιώσεις είναι συνηθισμένες και δεν επιδρούν αρνητικά στη λειτουργία του πλυντηρίου πιάτων.
Χρωματική αλλοίωση από πλαστικά μέρη.	Πολύ χαμηλή θερμοκρασία πλυσίματος.	Επιλέξτε πρόγραμμα με υψηλότερη θερμοκρασία πλυσίματος.
	Τα σκεύη έχουν προκαθαριστεί πάρα πολύ, γι' αυτό το σύστημα αισθητήρων επέλεξε ασθενέστερη πορεία προγράμματος. Οι σκληροί ρύποι δεν μπορούν εν μέρει να απομακρυνθούν.	Μην προπλύνετε τα σκεύη. Απομακρύνετε μόνο τα μεγάλα κατάλοιπα φαγητών. Αυξήστε την ευαισθησία του συστήματος αισθητήρων. Συνιστώμενο πρόγραμμα Οικονομικό 50°
Απομακρυνόμενες ραβδώσεις σε ποτήρια, σε ποτήρια με μεταλλική εμφάνιση και μαχαιροπήρουνα.	Πάρα πολύ λαμπρυντικό.	Ρυθμίστε την ποσότητα του λαμπρυντικού σε χαμηλότερη βαθμίδα.
	Δεν έχει τοποθετηθεί λαμπρυντικό ή η ρύθμιση είναι πολύ χαμηλή.	Γεμίστε το δοχείο με λαμπρυντικό και ελέγξτε τη δοσολογία (ύσταση βαθμίδα 4-5).
	Υπόλοιπο απορρυπαντικού στο τμήμα του προγράμματος ξεβγαλμα με λαμπρυντικό. Το καπάκι της θήκης απορρυπαντικού είναι μπλοκαρισμένο από μέρη σκευών, (το καπάκι δεν ανοίγει τελείως).	Το καπάκι της θήκης απορρυπαντικού δεν επιτρέπεται να εμποδίζεται από μέρη σκευών. Μην τοποθετείτε μέρη σκευών ή αρωματικά στο δοχείο υποδοχής της ταμπλέτας.
	Τα σκεύη έχουν προκαθαριστεί πάρα πολύ, γι' αυτό το σύστημα αισθητήρων επέλεξε ασθενέστερη πορεία προγράμματος. Οι σκληροί ρύποι δεν μπορούν εν μέρει να απομακρυνθούν.	Μην προπλύνετε τα σκεύη. Απομακρύνετε μόνο τα μεγάλα κατάλοιπα φαγητών. Αυξήστε την ευαισθησία του συστήματος αισθητήρων. Συνιστώμενο πρόγραμμα Οικονομικό 50°
Μη αναστρέψιμη θόλωση του γυαλιού που ξεκινάει τώρα ή ήδη υπάρχουν.	Τα ποτήρια δεν είναι ανθεκτικά στο πλύσιμο στο πλυντήριο πιάτων, είναι μόνον κατάλληλα για το πλύσιμο στο πλυντήριο πιάτων.	Χρησιμοποιείτε ποτήρια ανθεκτικά στο πλύσιμο στο πλυντήριο πιάτων. Αποφύγετε τη μακρά φάση ύπαρξης ατμού (χρόνος αναμονής μετά τη λήξη της διαδικασίας πλυσίματος). Χρησιμοποιείτε διαδικασία πλυσίματος με χαμηλότερη θερμοκρασία. Ρυθμίστε τον αποσκληρυντή σύμφωνα με τη σκληρότητα νερού (ενδεχ. μια βαθμίδα χαμηλότερα). Χρησιμοποιείτε απορρυπαντικό με συστατικό προστασίας γυαλιού.

* ανάλογα με την παραλλαγή του εξοπλισμού του πλυντηρίου σας

eI Αντιμετώπιση βλαβών

Βλάβη	Αιτία	Αντιμετώπιση
Ίχνη σκουριάς στα μαχαιροπήρουνα.	Τα μαχαιροπήρουνα δεν είναι επαρκώς ανθεκτικά στη σκωρίαση. Οι λεπίδες των μαχαιριών επηρεάζονται συχνά περισσότερο.	Χρησιμοποιείτε μαχαιροπήρουνα επαρκώς ανθεκτικά στη σκωρίαση.
	Τα μαχαιροπήρουνα σκουριάζουν επίσης, αν πλυθούν μαζί μέρη που σκουριάζουν (λαβές κατασαρώνων, χαλασμένα καλάθια σκευών κλπ.).	Μην πλένετε μέρη που σκουριάζουν.
	Πολύ μεγάλη περιεκτικότητα αλατιού στο νερό ξεβγάλματος, επειδή το καπάκι του δοχείου αλατιού δε βιδώθηκε καλά ή κατά τη συμπλήρωση χύθηκε πολύ αλάτι έξω από το δοχείο.	Βιδώστε γερά το δοχείο αλατιού ή απομακρύνετε το χυμένο αλάτι.
Δεν μπορείτε να ενεργοποιήσετε τη συσκευή ούτε μπορείτε να τη χειριστείτε.	Λειτουργική βλάβη.	Απομονώστε τη συσκευή από το δίκτυο του ρεύματος. Βγάλτε το φινι από την πρίζα ή κατεβάστε την ασφάλεια. Περιμένετε τουλάχιστον 5 δευτερόλεπτα, συνδέστε κατόπιν τη συσκευή στο δίκτυο του ρεύματος.
Η συσκευή δεν ξεκινά.	Η ασφάλεια στον πίνακα του σπιτιού δεν είναι εντάξει.	Ελέγξτε την ασφάλεια.
	Το τροφοδοτικό καλώδιο δεν είναι τοποθετημένο στην πρίζα.	Διασφαλίστε, ότι είναι πλήρως τοποθετημένο το τροφοδοτικό καλώδιο στην οπίσθια μεριά της συσκευής και στην πρίζα. Ελέγξτε την ικανότητα λειτουργίας της πρίζας.
	Η πόρτα της συσκευής δεν είναι καλά κλεισμένη.	Κλείστε την πόρτα.
Το πρόγραμμα ξεκινά αυτόματα.	Δεν περιμένετε τη λήξη του προγράμματος.	Εκτελέστε Reset.

* ανάλογα με την παραλλαγή του εξοπλισμού του πλυντηρίου σας

Βλάβη	Αιτία	Αντιμετώπιση
<p>Η πόρτα δεν ανοίγει αυτόματα κατά τη λήξη του προγράμματος Οικονομικό 50°.</p>	<p>Το στέγνωμα Eco είναι απενεργοποιημένο.</p>	<p>Ενεργοποιήστε το στέγνωμα Eco. → "Χειρισμός της συσκευής" στη σελίδα 30</p>
	<p>Φραγή πλήκτρων/ασφάλεια για τα παιδιά ενεργοποιημένη.*</p>	<p>Απενεργοποιήστε τη φραγή πλήκτρων/ασφάλεια για τα παιδιά. → "Χειρισμός της συσκευής" στη σελίδα 30*</p>
	<p>Το πρόγραμμα Οικονομικό 50° δεν είναι επιλεγμένο.</p>	<p>Επιλέξτε το πρόγραμμα Οικονομικό 50°.</p>
	<p>Οι πρόσθετες λειτουργίες είναι επιλεγμένες.</p>	<p>Αποεπιλέξτε τις πρόσθετες λειτουργίες.</p>
	<p>Έξτρα στέγνωμα ενεργοποιημένο.</p>	<p>Απενεργοποιήστε το Έξτρα στέγνωμα.</p>
	<p>Η πόρτα δεν είναι σωστά ρυθμισμένη.</p>	<p>Με τη βοήθεια των οδηγιών εγκατάστασης ρυθμίστε την πόρτα έτσι, ώστε η σχισμή της πόρτας να ανέρχεται το λιγότερο στα 70 mm μέχρι 100 mm.</p>
	<p>Για τη ρύθμιση της σχισμής της πόρτας χρησιμοποιήθηκαν λανθασμένες βίδες. Οι πολύ μακριές βίδες μπορούν κατά το βίδωμα να απενεργοποιήσουν το Eco στέγνωμα.</p>	<p>Για τη ρύθμιση της σχισμής της πόρτας χρησιμοποιήστε βίδες μεγέθους \varnothing 4X30 το πολύ (περιέχονται στη συσκευασία παράδοσης, βλ. οδηγίες τοποθέτησης).</p>
	<p>Η πόρτα και η ταιμούχα της πόρτας είναι λερωμένες.</p>	<p>Καθαρίστε την πόρτα και την ταιμούχα της πόρτας με βρεγμένο πανί και λίγο απορρυπαντικό πιάτων.</p>
<p>Η διάταξη ασφαλείας απενεργοποιεί τη λειτουργία Eco στέγνωμα. Πιθανόν να έχει εμφανιστεί τεχνική βλάβη.</p>	<p>Καλέστε την υπηρεσία εξυπηρέτησης πελατών.</p>	
<p>Η πόρτα μπορεί να ανοίξει μόνο με δυσκολία.</p>	<p>Η ασφάλεια παιδιών είναι ενεργοποιημένη.</p>	<p>Απενεργοποιήστε την ασφάλεια παιδιών.</p>
<p>Δεν μπορείτε να κλείσετε την πόρτα.</p>	<p>Η κλειδαριά της πόρτας άνοιξε.</p>	<p>Κλείστε την πόρτα με αυξημένη δύναμη.</p>
	<p>Το κλείσιμο της πόρτας εμποδίζεται λόγω της τοποθέτησης.</p>	<p>Έλεγχος τοποθέτησης συσκευής: η πόρτα ή τα προσαρτημένα μέρη δεν επιτρέπεται να συγκρούονται κατά το κλείσιμο.</p>
<p>Το καπάκι της θήκης του απορρυπαντικού δεν κλείνει.</p>	<p>Μπλοκαρισμένη θήκη απορρυπαντικού ή οδηγηση καπακιού από κολλημένα κατάλοιπα απορρυπαντικού</p>	<p>Απομακρύνετε τα κατάλοιπα απορρυπαντικού.</p>

* ανάλογα με την παραλλαγή του εξοπλισμού του πλυντηρίου σας

el Αντιμετώπιση βλαβών

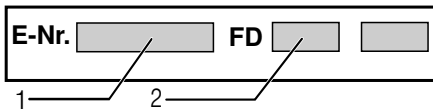
Βλάβη	Αιτία	Αντιμετώπιση
Κατάλοιπα απορρυπαντικού στη θήκη απορρυπαντικού [31] ή στη θήκη υποδοχής ταμπλέτας [24].	Οι εκτοξευτήρες νερού είναι μπλοκαρισμένοι από μέρη σκευών, γι' αυτό το απορρυπαντικό δεν ξεπλένεται. Η θήκη απορρυπαντικού ήταν βρεγμένη κατά την πλήρωση.	Διασφαλίστε ότι οι εκτοξευτήρες νερού περιστρέφονται ελεύθερα. Βάζετε το απορρυπαντικό στη θήκη απορρυπαντικού μόνον, όταν αυτή είναι στεγνή.
Η συσκευή σταματάει στο πρόγραμμα ή το πρόγραμμα διακόπτεται.	Η πόρτα δεν είναι τελείως κλεισμένη. Μην τοποθετείτε μέρη σκευών ή αρωματικά στο δοχείο υποδοχής της ταμπλέτας. Το πάνω καλάθι πιέζει την πόρτα και εμποδίζει το ασφαλές κλείσιμο της πόρτας.	Κλείστε την πόρτα. Ελέγξτε αν το οπίσθιο τοίχωμα πιέζεται από π. χ. την πρίζα ή τη μη αποσυναρμολογημένη συγκράτηση εύκαμπτου σωλήνα.
Θόρυβος σφουρηλάτησης των βαλβίδων πλήρωσης.	Εξαρτάται από την οικιακή εγκατάσταση, επειδή δεν είναι σφάλμα της συσκευής. Καμία επίδραση στη λειτουργία της συσκευής.	Αποκαταστήστε ξανά την παροχή ρεύματος και/ή την παροχή νερού. Δεν είναι δυνατή η αντιμετώπιση.
Χτύποι ή θόρυβος πλαταγισμού.	Ο εκτοξευτήρας νερού χτυπάει στα σκεύη, τα σκεύη δεν είναι σωστά τοποθετημένα. Σε χαμηλή φόρτωση οι ριπές νερού φθάνουν απευθείας στο δοχείο πλύσης. Τα ελαφρά μέρη των σκευών μετακινούνται κατά το πλύσιμο.	Τοποθετήστε τα σκεύη έτσι, ώστε οι εκτοξευτήρες νερού να μην χτυπούν στα σκεύη. Φορτώστε επιπλέον τη συσκευή ή καταλείψτε τα σκεύη πιο ομοιόμορφα μέσα στο πλυντήριο. Τοποθετείτε τα ελαφρά σκεύη σε σταθερή θέση.
Ασυνήθιστος σχηματισμός αφρού.	Απορρυπαντικό για το πλύσιμο στο χέρι στο δοχείο τροφοδοσίας λαμπρυντικού. Χύθηκε λαμπρυντικό.	Γεμίστε το δοχείο αποθέματος για το λαμπρυντικό αμέσως με λαμπρυντικό. Απομακρύνετε το λαμπρυντικό με ένα πανί.

* ανάλογα με την παραλλαγή του εξοπλισμού του πλυντηρίου σας



Υπηρεσία τεχνικής εξυπηρέτησης πελατών

Σε περίπτωση που δεν καταφέρετε να αντιμετωπίσετε μόνοι/ες σας το σφάλμα, παρακαλείσθε να απευθυνθείτε στην υπηρεσία τεχνικής εξυπηρέτησης πελατών. Εμείς βρίσκουμε πάντοτε την κατάλληλη λύση, επίσης για να αποφύγετε μη αναγκαίες επισκέψεις τεχνικών. Τα στοιχεία επικοινωνίας για την πλησιέστερη υπηρεσία τεχνικής εξυπηρέτησης πελατών θα τα βρείτε στην πίσω μεριά αυτών των Οδηγιών χρήσης ή στον πίνακα Υπηρεσίες τεχνικής εξυπηρέτησης πελατών που παραδίδεται μαζί. Παρακαλούμε να δίνετε κατά την κλήση τον αριθμό προϊόντος (E-Nr. = 1) και τον αριθμό κατασκευής (FD = 2), τους οποίους θα βρείτε στην πινακίδα τύπου [33] στην πόρτα της συσκευής.



Εμπιστευθείτε την εμπειρία του κατασκευαστή. Απευθυνθείτε σ' εμάς. Έτσι διασφαλίζετε, ότι η επισκευή θα εκτελεστεί από καταρτισμένους τεχνικούς σέρβις, οι οποίοι είναι εξοπλισμένοι με τα γνήσια ανταλλακτικά για τις οικιακές συσκευές σας.



Τοποθέτηση και σύνδεση

Για τη λειτουργία σύμφωνα με τους κανονισμούς το πλυντήριο πιάτων πρέπει να συνδεθεί από τον ειδικό. Τα δεδομένα για την παροχή και την αποχέτευση καθώς και οι τιμές ηλεκτρικής σύνδεσης πρέπει να πληρούν τα απαιτούμενα κριτήρια, όπως αυτά δίνονται στις ακόλουθες παραγράφους και στις οδηγίες τοποθέτησης.

Θηρείτε κατά την τοποθέτηση τη σειρά των βημάτων εργασίας:

1. Έλεγχος κατά την παράδοση
2. Τοποθέτηση
3. Σύνδεση αποχέτευσης
4. Σύνδεση πόσιμου νερού
5. Ηλεκτρική σύνδεση

Υλικά παράδοσης

Απευθυνθείτε σε περίπτωση διαμαρτυρίας στον έμπορα, που αγοράσατε τη συσκευή ή στο σέρβις πελατών της εταιρείας μας.

- Πλυντήριο πιάτων
- Οδηγίες χρήσης
- Οδηγίες τοποθέτησης
- Σύντομες οδηγίες*
- Εγγύηση*
- Υλικό συναρμολόγησης
- Λαμαρίνα προστασία από ατμούς*
- Λαστιχένια ποδιά*
- Τροφοδοτικό καλώδιο

* ανάλογα με την παραλλαγή του εξοπλισμού του πλυντηρίου σας

Υποδείξεις ασφαλείας

Παρακαλείσθε να προσέξετε τις υποδείξεις ασφαλείας στην παράγραφο → "Κατά την εγκατάσταση" στη σελίδα 6.

Παράδοση

Το πλυντήριο σας ελέγχθηκε στο εργοστάσιο επιμελώς, ούτως ώστε να εξασφαλιστεί η σωστή λειτουργία του. Μετά τον έλεγχο αυτό έμειναν κηλίδες από τα άλατα του νερού. Αυτές θα εξαφανιστούν μετά την πρώτη πλύση.

Τεχνικά στοιχεία

- **Βάρος:**
Μέγιστη 60 kg.
- **Τάση:**
220–240 V, 50 Hz ή 60 Hz
- **Τιμή σύνδεσης:**
2000 - 2400 W.
- **Ασφάλεια:**
10/16 A (UK 13 A).
- **Απορροφούμενη ισχύς:**
απενεργοποιημένη κατάσταση (P₀)* 0,50 W.
ενεργοποιημένη κατάσταση (σε ετοιμότητα) (P_I)* 0,50 W.
*σύμφ. με τα διατάγματα (ΕΕ) αρ. 1016/2010 και 1059/2010.
Οι πρόσθετες λειτουργίες και ρυθμίσεις μπορεί να αυξήσουν την απορροφούμενη ισχύ.
- **Πίεση νερού:**
Τουλάχιστον 0,05 MPa (0,5 bar), το πολύ 1 MPa (10 bar).
Σε μεγαλύτερη πίεση νερού: Προεγκαταστήστε βαλβίδα μείωσης πίεσης.
- **Ποσότητα παροχής:**
Τουλάχιστον 10 λίτρα/λεπτό.
- **Θερμοκρασία νερού:**
Κρύο νερό.
Σε ζεστό νερό:
Μέγιστη θερμοκρασία 60 °C.
- **Χωρητικότητα:**
12–15 τυποποιημένα σερβίτσια (ανάλογα με την παραλλαγή του εξοπλισμού του πλυντηρίου σας)

Τοποθέτηση

Οι απαιτούμενες διαστάσεις εντοιχισμού δίνονται στις οδηγίες τοποθέτησης. Τοποθετήστε τη συσκευή με τη βοήθεια των ρυθμιζόμενων ποδιών οριζόντια. Ταυτόχρονα προσέξτε τη σταθερότητα.

- Οι υποεντοιχιζόμενες με εμφανή πρόσοψη και οι πλήρως εντοιχιζόμενες συσκευές, οι οποίες τοποθετούνται εκ των υστέρων ως ανεξάρτητες συσκευές, πρέπει να ασφαλιστούν έναντι ανατροπής, π.χ. με βιδώματα στον τοίχο ή με τον υποεντοιχισμό κάτω από συνεχή πάγκο εργασίας, ο οποίος είναι βιδωμένος με τα γεινιάζοντα ερμάρια.
- Η συσκευή μπορεί δίχως πρόβλημα να τοποθετηθεί μεταξύ ξύλινων ή πλαστικών τοιχωμάτων σε σετ κουζίνας.

Σύνδεση αποχέτευσης

1. Τα απαιτούμενα βήματα εργασίας δίνονται στις οδηγίες τοποθέτησης, συναρμολογήστε αν χρειάζεται σιφόνι με στόμιο αποχέτευσης.
2. Συνδέστε τον εύκαμπο σωλήνα αποχέτευσης στο στόμιο αποχέτευσης του σιφονιού με τη βοήθεια των εξαρτημάτων που τον συνοδεύουν. Προσέχετε να μην τσακιστεί, συνθλιβεί ή στριφτεί ο εύκαμπος σωλήνας αποχέτευσης και να μην εμποδίζει κανένα καπάκι στην αποχέτευση την εκροή των απόβρωτων!

Σύνδεση πόσιμοι νερού

1. Συνδέστε τη σύνδεση πόσιμοι νερού στη βρύση σύμφωνα με τις οδηγίες τοποθέτησης με τη βοήθεια των επισυναπτόμενων μερών. Προσέχετε να μην είναι τσακισμένη, συνθλιμμένη ή συστραμμένη η σύνδεση πόσιμοι νερού.
2. Κατά την αντικατάσταση της συσκευής πρέπει να χρησιμοποιείται πάντοτε ένας νέος εύκαμπτος σωλήνας παροχής νερού.

Πίεση νερού:

Τουλάχιστον 0,05 MPa (0,5 bar), το πολύ 1 MPa (10 bar).

Σε μεγαλύτερη πίεση νερού:

Προεγκαταστήστε βαλβίδα μείωσης πίεσης.

Ποσότητα παροχής:

Τουλάχιστον 10 λίτρα/λεπτό.

Θερμοκρασία νερού:

Κρύο νερό.

Σε ζεστό νερό:

Μέγιστη θερμοκρασία 60 °C.

Σύνδεση ζεστού νερού *

* ανάλογα με την παραλλαγή του εξοπλισμού του πλυντηρίου σας

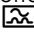
Το πλυντήριο πιάτων μπορεί να συνδεθεί σε παροχή κρύου ή ζεστού νερού μέχρι 60 °C το πολύ. Η σύνδεση σε παροχή ζεστού νερού συνιστάται, όταν αυτό προέρχεται από ενεργειακά ευνοϊκή παρασκευή ζεστού νερού και είναι διαθέσιμη κατάλληλη εγκατάσταση, π.χ. ηλιακή εγκατάσταση με κυκλοφορικό αγωγό. Έτσι εξοικονομείται ενέργεια και χρόνος. Με τη ρύθμιση "Ζεστό νερό" μπορείτε να προσαρμόσετε το πλυντήριό σας ιδανικά στη λειτουργία με ζεστό νερό. Σχετικά συνιστάται θερμοκρασία νερού (θερμοκρασία του εισερχόμενου νερού) τουλάχιστον 40 °C και το πολύ 60 °C. Η σύνδεση σε παροχή νερού δεν συνιστάται, όταν το νερό προέρχεται από ηλιακό θερμοσίφωνα.

Έτσι αλλάζετε τη ρύθμιση του ζεστού νερού:

1. Ανάψτε τον διακόπτη ON/OFF .
2. Πατήστε το πλήκτρο **setup 3 sec.** 3 δευτερόλεπτα. Στο πεδίο ενδείξεων εμφανίζεται η τιμή **H:00...** και **set**.
3. Πατήστε το πλήκτρο **setup 3 sec.**, μέχρι στο πεδίο ενδείξεων να εμφανιστεί η τιμή που έχει ρυθμιστεί από το εργοστάσιο **A:00**.
4. Με τα πλήκτρα ρύθμισης **- +** κάντε τη ρύθμιση.
5. Πατήστε το πλήκτρο **setup 3 sec.** 3 δευτερόλεπτα.

Η τιμή ρύθμισης έχει αποθηκευθεί στο πλυντήριο.

Ηλεκτρική σύνδεση

- Συνδέετε τη συσκευή μόνο σε εναλλασσόμενη τάση από 220 V έως 240 V και 50 Hz ή 60 Hz μέσω γειωμένης πρίζας, εγκατεστημένης σύμφωνα με τις προδιαγραφές. Για την απαιτούμενη ασφάλιση βλ. στην πινακίδα τύπου [33].
- Η πρίζα πρέπει να βρίσκεται κοντά στη συσκευή και να είναι προσιτή επίσης μετά την τοποθέτηση.
Σε περίπτωση που η πρίζα δεν είναι προσιτή μετά τον εντοιχισμό, πρέπει για την πλήρωση των σχετικών προδιαγραφών ασφαλείας να υπάρχει από πλευράς εγκατάστασης μία διάταξη απομόνωσης σε όλους τους πόλους με διάκενο επαφής τουλάχιστον 3 χ/στών.
- Αλλαγές στη σύνδεση επιτρέπεται να εκτελούνται μόνο από ειδικούς.
- Η προμήθεια επιμήκυνσης του τροφοδοτικού καλωδίου επιτρέπεται να γίνεται μόνον από την υπηρεσία τεχνικής εξυπηρέτησης των πελατών.
- Σε περίπτωση χρήσης διακόπτη προστασίας από ρεύμα διαρροής επιτρέπεται να χρησιμοποιηθεί μόνον τύπος με το σύμβολο . Μόνο αυτή εγγυάται την πλήρωση των τώρα ισχυουσών προδιαγραφών.
- Η συσκευή είναι εφοδιασμένη με σύστημα ασφάλισης έναντι διαρροών νερού. Λάβετε υπόψη σας, ότι **αυτό** λειτουργεί μόνο με αποκαταστημένη την τροφοδοσία του ρεύματος.

Αποσυναρμολόγηση

Τηρείτε επίσης εδώ τη σειρά των βημάτων εργασίας:

1. Απομονώστε τη συσκευή από το δίκτυο.
2. Κλείστε τη βρύση.
3. Λύστε τη σύνδεση απόνερων και πόσιμου νερού.
4. Λύστε τις βίδες στερέωσης στα μέρη των επίπλων.
5. Αν υπάρχει αφαιρέστε τη σανίδα βάσης.
6. Τραβήξτε τη συσκευή προς τα έξω, ενώ τραβάτε προσεκτικά τον εύκαμπτο σωλήνα.

Μεταφορά

Αδειάστε το πλυντήριο και ασφαλίστε τα ελεύθερα μέρη.

Η συσκευή πρέπει να αδειαστεί με τα ακόλουθα βήματα:

1. Ανοίξτε τη βρύση.
2. Ανοίξτε την πόρτα.
3. Ανάψτε τον διακόπτη ON/OFF 1.
4. Επιλέξτε το πρόγραμμα με την υψηλότερη θερμοκρασία.
Στο πεδίο ενδείξεων 10 εμφανίζεται η αναμενόμενη διάρκεια προγράμματος.
5. Πατήστε το πλήκτρο START 9.
6. Κλείστε την πόρτα.
Η πορεία του προγράμματος ξεκινά.
7. Μετά από περ. 4 λεπτά ανοίξτε την πόρτα.
8. Πατήστε το πλήκτρο START 9 επί περ. 3 δευτερόλεπτα.
Στο πεδίο ενδείξεων 10 εμφανίζεται η τιμή 00h:0 im.
9. Κλείστε την πόρτα.
10. Μετά από περ. 1 λεπτό ανοίξτε την πόρτα.
Στο πεδίο ενδείξεων 10 εμφανίζεται η τιμή 00h:00m.
11. Κλείστε τον διακόπτη ON/OFF 1.
12. Κλείστε τη βρύση, λύστε τον εύκαμπτο σωλήνα παροχής και αφήστε τον να αδειάσει τελειώς.


Υπόδειξη: Μεταφέρετε το πλυντήριο πιάτων μόνον σε όρθια θέση για να μη διεισδύσουν κατάλοιπα νερού μέσα στο σύστημα ελέγχου του πλυντηρίου και οδηγήσουν έτσι σε λανθασμένη πορεία του προγράμματος.

Ασφάλεια σε περίπτωση παγετού

Αν η συσκευή βρίσκεται σε χώρο, όπου υπάρχει κίνδυνος παγετού (π.χ. στο εξοχικό), τότε η συσκευή πρέπει να αδειαστεί τελειώς (βλ. Μεταφορά).

Πρόσθετα στις αξιώσεις παροχής εγγύησης έναντι του πωλητή που απορρέουν από το συμβόλαιο αγοράς και πρόσθετα στη δική μας εγγύηση για τη συσκευή σας παρέχουμε αποζημίωση υπό τους ακόλουθους όρους:

1. Σε περίπτωση που από σφάλμα στο σύστημα AquaStop προκληθεί ζημιά από νερό, τότε αποκαθιστούμε τις ζημιές ιδιωτών καταναλωτών. Για να διασφαλιστεί η πρόληψη διαρροών νερού πρέπει η συσκευή να είναι συνδεδεμένη στο δίκτυο του ρεύματος.
2. Αυτή η εγγύηση ανάληψης ευθύνης ισχύει για τη διάρκεια ζωής της συσκευής.
3. Προϋπόθεση για την αξίωση παροχής εγγύησης είναι, ότι η συσκευή με AquaStop έχει τοποθετηθεί και συνδεθεί σύμφωνα με τις Οδηγίες μας. Αυτό συμπεριλαμβάνει επίσης τη σωστά συναρμολογημένη επιμήκυνση AquaStop (γνήσιο εξάρτημα). Η παροχή εγγύησης από μέρος μας δεν ισχύει για χαλασμένους αγωγής παροχής ή μπαταρίες ως τη σύνδεση AquaStop στη βρύση.
4. Αν η συσκευή σας διαθέτει Aqua-Stop, δε χρειάζεται να την επιβλέπετε κατά τη λειτουργία ή να κλείνετε τη παροχή νερού μετά τη λειτουργία. Μόνο για τη περίπτωση μακροχρόνιας απουσίας από το σπίτι, π.χ. σε περίπτωση διακοπών πολλών εβδομάδων, πρέπει να κλείνετε τη βρύση.

 Εντολή επισκευής και συμβουλές σε περίπτωση βλάβης

GR 18 182 αστική χρέωση

Τα στοιχεία επικοινωνίας όλων των χωρών θα τα βρείτε στον πίνακα Υπηρεσίες τεχνικής εξυπηρέτησης πελατών που παραδίδεται μαζί.

Robert Bosch Hausgeräte GmbH

Carl-Wery-Straße 34

81739 München

Germany

www.bosch-home.com



9001353905
(9711) 642 MW